



# VYSOKÉ UČENÍ TECHNICKÉ V BRNĚ

BRNO UNIVERSITY OF TECHNOLOGY

## FAKULTA ELEKTROTECHNIKY A KOMUNIKAČNÍCH TECHNOLOGIÍ

FACULTY OF ELECTRICAL ENGINEERING AND COMMUNICATION

## ÚSTAV RADIOELEKTRONIKY

DEPARTMENT OF RADIO ELECTRONICS

## KONTROLÉR PRO LASEROVOU DIODU S MOŽNOSTÍ ANALOGOVÉ MODULACE

LASER DIODE CONTROLLER WITH ANALOG MODULATION

### BAKALÁŘSKÁ PRÁCE

BACHELOR'S THESIS

### AUTOR PRÁCE

AUTHOR

Vojtěch Král

### VEDOUCÍ PRÁCE

SUPERVISOR

Ing. Peter Barcák, Ph.D.

BRNO 2019



# Bakalářská práce

bakalářský studijní obor **Elektronika a sdělovací technika**

Ústav radioelektroniky

**Student:** Vojtěch Král

**ID:** 195671

**Ročník:** 3

**Akademický rok:** 2018/19

## NÁZEV TÉMATU:

### Kontrolér pro laserovou diodu s možností analogové modulace

#### POKYNY PRO VYPRACOVÁNÍ:

Seznamte se s problematikou řízení laserových diod. Prostudujte dostupné typy integrovaných laserových driverů a vyberte vhodný typ. Navrhněte blokové a obvodové zapojení kontroléra pro laserovou diodu s možností analogové modulace. Ovládání kontroléru bude možné pomocí tlačítek na panelu, nebo pomocí povelů z PC.

V praktické části práce vytvořte kompletní konstrukční podklady k realizaci kontroléru (schéma zapojení, návrh desky plošného spoje, rozložení a soupiska součástek, návrh mechanického uspořádání atd.), kterým bude možno nastavit budicí proud laserové diody, sledovat výstupní optický výkon a teplotu. Dané parametry zobrazujte na LCD display. Navržené zařízení realizujte a změřte jeho základní parametry.

#### DOPORUČENÁ LITERATURA:

[1] TRESTMAN, G. A., Powering Laser Diode Systems. SPIE Press Bellingham, Washington, 2017. ISBN 9781510608450.

[2] TAKAHIRO, N., Laser Diodes and Their Applications to Communications and Information Processing. John Wiley & Sons, 2011. ISBN 9781118074428.

**Termín zadání:** 4.2.2019

**Termín odevzdání:** 23.5.2019

**Vedoucí práce:** Ing. Peter Barčík, Ph.D.

**Konzultant:**

**prof. Ing. Tomáš Kratochvíl, Ph.D.**  
*předseda oborové rady*

#### UPOZORNĚNÍ:

Autor bakalářské práce nesmí při vytváření bakalářské práce porušit autorská práva třetích osob, zejména nesmí zasahovat nedovoleným způsobem do cizích autorských práv osobnostních a musí si být plně vědom následků porušení ustanovení § 11 a následujících autorského zákona č. 121/2000 Sb., včetně možných trestněprávních důsledků vyplývajících z ustanovení části druhé, hlavy VI. díl 4 Trestního zákoníku č.40/2009 Sb.

## **Abstrakt**

Bakalářská práce se zabývá návrhem kontroléru pro laserovou diodu s možností analogové modulace. Základní parametry (proud, napětí, teplota a optický výkon) laserové diody se zobrazují na alfanumerickém LCD displeji s řadičem SPLC780.

Srdcem celé práce je laserový driver MLD203CHB. Ovládání je realizováno pomocí tlačítek, které budou nastavovat digitální potenciometr. Kontrolér je řízený pomocí mikrokontroléru ATMEGA328P. Teplota se snímá pomocí analogového čidla TMP36. Chlazení laserové diody je realizováno pomocí peltierova článku řízeného mikrokontrolérem.

## **Klíčová slova**

Laserová dioda, peltierův článek, mikrokontroler, laserový driver, optický výkon, analogová modulace

## **Abstract**

The Bachelor thesis deals with a design of the controller for a laser diode with the possibility of analog modulation. The basic parameters (current, voltage, temperature and optical power) are shown on an alphanumeric LCD display with the driver SPLC780.

Core of this project is the laser driver MLD203CHB. Control is realized by buttons, which are setting the value of digital potentiometer, which is connected to the reference. Everything is controlled by the microcontroller ATMEGA328P. Temperature is measured with the analog sensor TMP36. Cooling of the laser diode is implemented by a peltier module controlled by the microcontroller.

## **Keywords**

Laser diode, peltier module, microcontroller, laser driver, optical power, analog modulation

### **Bibliografická citace:**

KRÁL, Vojtěch. *Kontrolér pro laserovou diodu s možností analogové modulace* [online]. Brno, 2019 [cit. 2019-05-21]. Dostupné z: <https://www.vutbr.cz/studenti/zav-prace/detail/118415>. Bakalářská práce. Vysoké učení technické v Brně, Fakulta elektrotechniky a komunikačních technologií, Ústav radioelektroniky. Vedoucí práce Peter Barčík.

## **Prohlášení**

„Prohlašuji, že svou bakalářskou práci na téma Kontrolér pro laserovou diodu s možností analogové modulace jsem vypracoval samostatně pod vedením vedoucí/ho bakalářské práce a s použitím odborné literatury a dalších informačních zdrojů, které jsou všechny citovány v práci a uvedeny v seznamu literatury na konci práce.

Jako autor uvedené bakalářské práce dále prohlašuji, že v souvislosti s vytvořením této bakalářské práce jsem neporušil autorská práva třetích osob, zejména jsem nezasáhl nedovoleným způsobem do cizích autorských práv osobnostních a jsem si plně vědom následků porušení ustanovení § 11 a následujících autorského zákona č. 121/2000 Sb., včetně možných trestněprávních důsledků vyplývajících z ustanovení části druhé, hlavy VI. díl 4 Trestního zákoníku č. 40/2009 Sb.

V Brně dne: **21. května 2019**

.....  
podpis autora

## **Poděkování**

Děkuji vedoucímu bakalářské práce Ing. Peteru Barčíkovi, Ph.D. za účinnou metodickou, pedagogickou a odbornou pomoc a další cenné rady při zpracování mé bakalářské práce. Dále bych chtěl poděkovat Aleši Vanžurovi za odbornou pomoc při konstrukci chladiče pro laserovou diodu.

V Brně dne: **21. května 2019**

.....

podpis autora

# Obsah

1	Úvod.....	12
2	Světlo.....	13
3	Absorpce .....	14
3.1	Spontánní emise záření .....	14
3.2	Stimulovaná emise záření .....	15
4	Lasery.....	16
4.1	Polovodičová laserová dioda.....	16
4.1.1	Homostrukturní lasery (HoL) .....	16
4.1.2	Heterostrukturní lasery (HL) .....	17
4.1.3	Lasery s rozloženou zpětnou vazbou (DFB).....	18
4.1.4	Lasery s kvantovými jámami.....	19
4.2	Pouzdro polovodičové laserové diody .....	19
4.3	Spektrum laserové diody.....	20
5	Napájení laserové diody .....	21
5.1	Vysoko frekvenční pasivní spínaný konvertor.....	22
6	Peltierův článek .....	23
7	ATMEGA328P .....	24
8	Analogové teplotní číslo TMP36 .....	25
9	LCD Displej 20x4 s řadičem SPLC780 .....	26
10	LASER DIODE DRIVER MLD203CHB .....	27
11	ANALOGOVĚ DIGITÁLNÍ PŘEVODNÍK.....	28
12	PID a ON/OFF REGULACE.....	29
13	Popis blokového schématu .....	30
13.1	Budič pro laserovou diodu s MLD203CHB .....	31
13.2	Zapojení mikrokontroléru s periferiemi.....	32
13.3	Chlazení laserové diody .....	33
13.4	Napěťový stabilizátor z +12 V na +5 V .....	34
14	OVLÁDÁNÍ Kontroléru .....	35
15	Chladič PRO LASER DIODu.....	36
16	Změřené základní Parametry.....	38
17	Závěr .....	41

# Seznam symbolů a zkratk

## Zkratky:

LED	...	Light Emitting Diode
LCD	...	Liquid crystal display
LASER	...	Light Amplification by Stimulated Emission of

## Radiation

GaAs	...	Arsenid gallitý
HoL	...	Homostrukturní lasery
HL	...	Heterostrukturní lasery
DFB	...	Lasery s rozloženou zpětnou vazbou
CCS	...	Constant current source
CVS	...	Constant voltage source
CPS	...	Constant power source
IGBT	...	Insulated gate bipolar transistor
PWM	...	Pulzně šířková modulace
EMI	...	Elektromagnetická interference
SMT	...	Surface mount technology
DFB	...	Distributed Feedback Laser
PD	...	Fotodioda
LD	...	Laser dioda
MOSFET	...	Metal Oxide Semiconductor Field Effect

## Tranzistor

RISC	...	Reduced instruction set computer
EEPROM	...	Elektrically Erasable Programmable Read-Only

## Memory

SRAM	...	Static Random access Memory
RTC	...	Real-time clock
I2C	...	Inter-Integrated Circuit
SPI	...	Seriál Peripheral Interface
ADC	...	Analogově digitální převodník
DPS	...	Deska plošných spojů



**Symbols:**

$\lambda$	...	vlnová délka	[m]
$c$	...	rychlost světla	[m · s <sup>-1</sup> ]
$f$	...	frekvence	[Hz]
$E$	...	energie	[J]
$h$	...	Planckova konstanta	[J · s]
$v$	...	rychlost	[m · s <sup>-1</sup> ]
$\Delta E$	...	rozdíl energií	[J]
$c$	...	rychlost světla	[m/s]
$t_{1,2}$	...	čas	[s]
$\Delta t$	...	rozdíl časů	[s]
$I_{LD}$	...	proud laserovou diodou	[A]
$U_{ISET}$	...	nastavené napětí na vstupu I <sub>SET</sub> /I <sub>MOD</sub>	[V]
$N$	...	počet bitů	[-]
$SNR_{A/D}$	...	odstup signál šum	[dB]
$I_p$	...	prahový proud	[A]
$I_{th}$	...	prahový proud (threshold current)	[A]
$U_A$	...	amplituda napětí	[V]

## Seznam obrázků

Obr. 1 - Elektromagnetické spektrum [1] .....	13
Obr. 2 - Model kvantových hladin absorpce a spontánní emise [3] .....	14
Obr. 3 - Model kvantových hladin se stimulovanou emisí [3] .....	15
Obr. 4 - Struktura homostrukturního laseru [2] .....	17
Obr. 5 - Struktura dvojitého heterostrukturního laseru [2] .....	18
Obr. 6 - Struktura dvojitého heterostrukturního laseru [2] .....	18
Obr. 7 - Pouzdro laserové diody – TO18 [2] .....	19
Obr. 8 - Typy vnitřních zapojení laser diody [4] .....	20
Obr. 9 - Porovnání spektra tří zářičů [6] .....	20
Obr. 10 - VA charakteristika ideálního zdroje proudu [5] .....	21
Obr. 11 - Zapojení vysoko frekvenčního pasivního konvertoru .....	22
Obr. 12 - Závislost proudu laserové diody na čase .....	22
Obr. 13 - Peltierův článek 10 mm x 10 mm .....	23
Obr. 14 - Pinout mikrokontroleru ATMEGA328P [10] .....	24
Obr. 15 - Závislost výstupního napětí na teplotě čidla [9] .....	25
Obr. 16 - Rozložení pinů v pouzdru TO-92 teplotního čidla TMP36 [9] .....	25
Obr. 17 - LCD displej 20x4 s řadičem SPLC780 .....	26
Obr. 18 - Čip MLD203CHB .....	27
Obr. 19 - Typická závislost teploty na čase u regulátoru PID [12] .....	29
Obr. 20 - Blokové schéma laserového kontroléru .....	30
Obr. 21 - Schéma zapojení laserového budiče .....	31
Obr. 22 - Schéma zapojení mikrokontroléru s periferiemi .....	32
Obr. 23 - Schéma zapojení peltierova článku .....	33
Obr. 24 - Schéma zapojení pevného stabilizátoru na 5 V .....	34
Obr. 25 - Osazená deska .....	35
Obr. 26 - Soustava chladičů pro laserovou diodu .....	36
Obr. 27 - Pohled zepředu chladiče (Je vidět otvor na teplotní čidlo, laserová dioda a peltierův článek) .....	37
Obr. 28 - Zadní strana chladiče s cuprexitovou krytkou .....	37
Obr. 29 - Graf závislosti proudu na napětí laserové diody ADL-65103TL .....	38

Obr. 30 - Graf závislosti optického výkonu na proudu laserové diody .....	39
Obr. 31 - Zachycené napětí na detektoru při analogové modulaci .....	40

# 1 ÚVOD

V bakalářské práci jsou vysvětleny základní vlastnosti světla a jeho šíření ve vakuu, vznik spontánní a stimulované emise záření, laseru, peltierova jevu, převodu analogové hodnoty na digitální, regulace PID a ON/OFF, polovodičového laseru a jejich možné struktury či jejich spektrum, které jsem porovnal s LED diodou. Dále jsem se zabýval napájením polovodičové laserové diody, která musí být napájena proudovým zdrojem, protože laserová dioda má poměrně nízkou kladnou dynamickou impedanci v oblasti, kde laserovou diodu používáme.

V další části je vlastní řešení všech potřebných částí pro sestavení kontroléru, jako je řízení laserového driveru, ovládání proudu laserovou diodou pomocí tlačítek, možnost analogové modulace, měření teploty na chladiči laserové diody, chlazení laserové diody, zobrazování základních parametrů (výstupní optický výkon, teplota, napětí a proud laserové diody) na LCD displej a následná realizace schémat a layoutu.

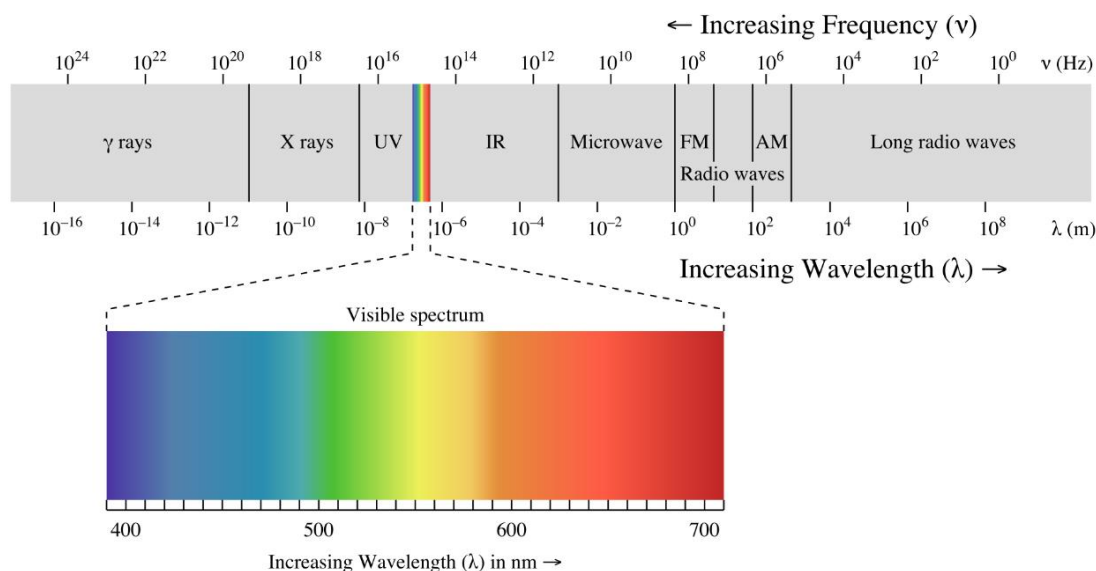
V poslední části je vysvětlen popis ovládání celého kontroléru a následné změřené charakteristiky voltampérová a závislost výstupního optického výkonu na proudu laserové diody pro laserovou diodu ADL-65103TL. Ověřena je také funkce možnosti analogové modulace.

## 2 SVĚTLO

Světlo je viditelná část elektromagnetického záření o dané frekvenci, kde každé frekvenci odpovídá daná vlnová délka. Zdrojem světla je například žárovka, sluneční světlo, které obsahuje celé viditelné spektrum nebo LED dioda. Vlnová délka se dá vypočítat z frekvence a rychlosti světla ve vakuu podle vztahu:

$$\lambda = \frac{c}{f}. \quad (2.1)$$

Elektromagnetické záření se využívá od 3 Hz, kde se využívají radiové vlny ke komunikacím až po gama záření, které se využívá v lékařství a dosahuje frekvence až 2,42 EHz a vlnové délce kratší než 124 pm. Jak už je zmíněno, my se budeme pohybovat ve viditelné části elektromagnetického záření od 390 THz do 790 THz nebo od 770 nm do 380 nm, kde se viditelná část elektromagnetického záření nachází od červené s nejnižší frekvencí až po fialové s nejvyšší frekvencí. Rozložení barevného spektra je zobrazeno na Obr. 1.



**Obr. 1 - Elektromagnetické spektrum [1]**

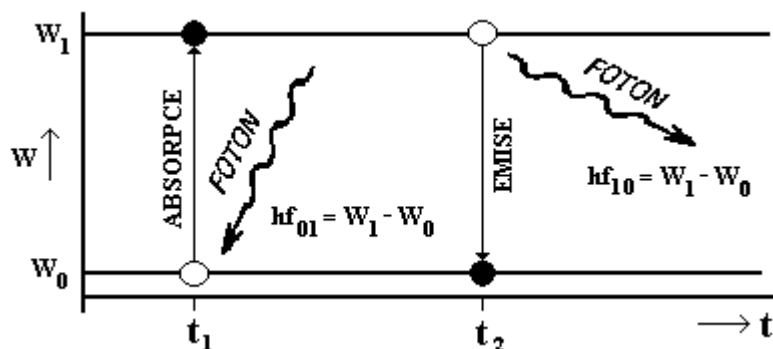
Až kvantová fyzika nám vysvětlila vznik světla, kde dochází k emisím fotonů, kdy přechází foton s dostatečnou energií z kvantové soustavy s vyšší energií do soustavy s nižší energií. Světlo se chová jako vlna, která obsahuje určité množství energie. Šíření světla můžeme vysvětlit na základě Huygensova principu, kde se světlo šíří ze zdroje ve vlnoplochách. V blízkosti zdroje záření se bude jevit elektromagnetická vlna, jako kulová, ale ve větší vzdálenosti ji považujeme za rovinu.

### 3 ABSORPCE

Kvantové hladiny se mohou dostat do stádia vybuzení v tom případě, pokud absorbují dostatečnou energii a ve vhodné formě. Například energie tepelná (žárovka), světelná, kinetická, elektrická (LED), uvolňování chemické nebo biochemické reakce. Jako vysvětlení absorpce použijeme Obr. 2, kde můžeme vidět dvě energetické hladiny s různým potenciálem. K dosažení kvantové hladiny  $W_1$  musíme překonat určitou energii, která je daná vztahem:

$$E_f = h \cdot \nu = \Delta E, \quad (3.1)$$

kde právě  $\Delta E$  je rozdíl těchto energií, proto aby se kvantovaná energie dostala z hladiny  $W_0$  na hladinu  $W_1$ . Foton se dostává z valenčního pásu do pásu vodivostního. Při emisi fotonu jde o zářivý přeskok. Emise může dále proběhnout jako samovolná (spontánní), nebo vynucená (stimulovaná). Na principu stimulované emise jsou založeny lasery a na principu spontánní jsou založeny elektroluminiscenční diody. [3]



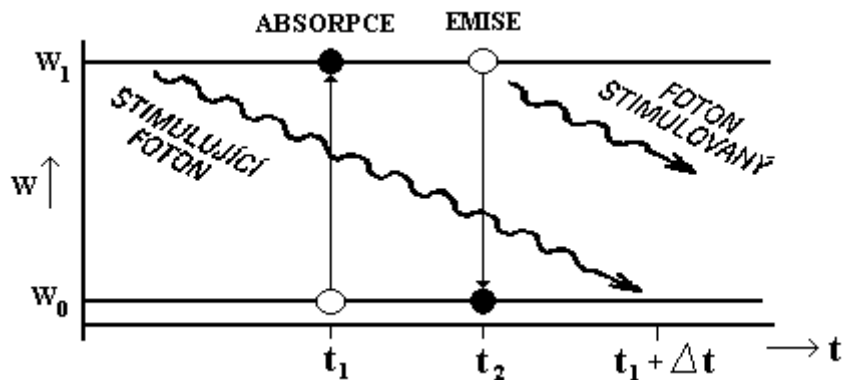
Obr. 2 - Model kvantových hladin absorpce a spontánní emise [3]

#### 3.1 Spontánní emise záření

Spontánní emisi si můžeme popsat na modelu kvantové soustavy ve vybuzeném stavu, kde je model kvantových hladin doplněný o časovou osu (Obr. 3). K spontánní emisi dochází tehdy, kdy kvantovaná energie z hladiny  $W_0$  má dostatečnou energii na překonání zakázaného pásu. Energie se dostane na hladinu  $W_1$ , kde je kvantová soustava ve vybuzeném stavu a může dojít k spontánní emisi. Spontánní emise je stav, kdy dochází k vyzáření fotonu právě ve vybuzené kvantové soustavě, kdy se kvantová soustava dostává zase do základního stavu. Foton, který byl vyzářen má náhodný směr, fázi a polarizaci. [3]

### 3.2 Stimulovaná emise záření

V soustavě se dvěma energetickými hladinami  $W_1$  a  $W_0$  v čase  $t_1$  došlo k absorpci a následně by mělo dojít k spontánní emisi a po uplynutí doby  $\Delta t$  by se měla soustava vrátit zpět do základního tvaru, kde foton by měl energii rovnou rozdílu těchto hladin s náhodným směrem, fází a polarizací, jako je tomu u spontánní emisi. Když přivedeme foton s energií rovnou rozdílu právě našich hladin v době  $t_2$ , kde ještě nedošlo k spontánní emisi, dostane se naše soustava do základního stavu už v okamžiku doby  $t_2$ . Foton, který byl vyslán se nazývá stimulující. Tento jev zapříčinil to, že do soustavy vstupoval pouze jeden foton, ale na výstupu budou fotony dva. Oba fotony mají stejný směr šíření, fázi i polarizační vlnění, takže záření je navzájem koherentní. Popsaný jev se právě nazývá stimulovaná emise záření a využívá se k zesilování světla. Celý proces od absorpce až po stimulovanou emisi záření můžeme vidět na obrázku Obr. 3. [3]



Obr. 3 - Model kvantových hladin se stimulovanou emisí [3]

## 4 LASERY

Slovo LASER pochází z anglického sousloví (Light Amplification by Stimulated Emission of Radiation), v překladu to znamená zesilovač světla pomocí stimulované emise záření. Laser je optický zdroj elektromagnetického záření ve viditelném spektru. Spektrum laseru je úzkopásmové a monochromatické. Skládá se ze čtyř základních částí. Skládá se z aktivního prostředí, kde je látka, která má oddělené kvantované hladiny elektronů. Rezonátor, který zesiluje světlo, zdroj záření a laserový paprsek. Lasery se dělí podle časového režimu laseru a aktivního prostředí. Časové režimy mohou být kontinuální, impulzní nebo kvazikontinuální. Aktivní prostředí může být pevnolátkové, polovodičové, plynové, kapalinové, plazmové a prostředí s volnými elektrony. Například rubínové lasery, krystalové lasery a polovodičové lasery. U laserů musíme také dbát na bezpečnost, protože laserový paprsek může uškodit našemu zraku. [8]

### 4.1 Polovodičová laserová dioda

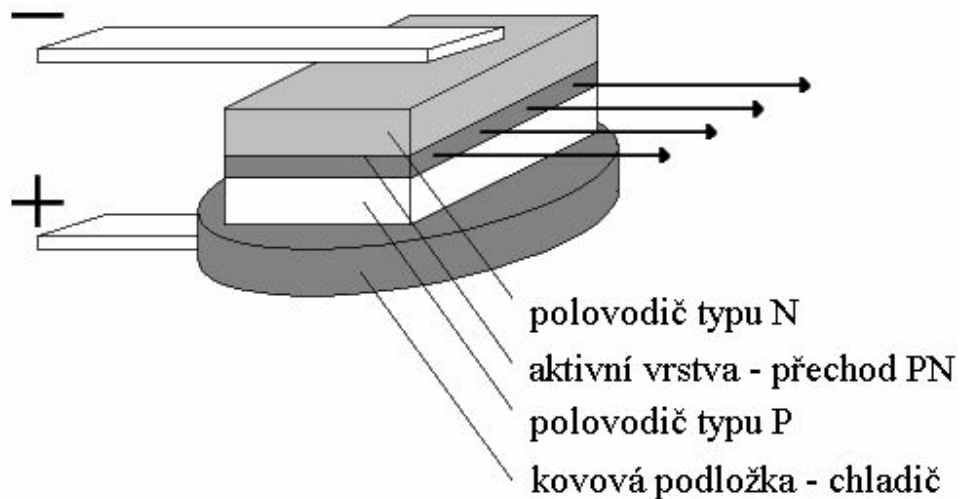
Laserová dioda je polovodičová součástka, kde na jejím přechodu PN dochází k přeměně elektrické energie na elektromagnetické záření ve viditelném spektru neboli světlo podobně jako u LED diody. Na rozdíl od LED diody je spektrum laserové diody úzkopásmové. Její výhodou je cenová dostupnost, malé prahové napětí, vysoká účinnost, doba zotavení, ale její nevýhodou může být teplotní nestabilita, na které je silně závislý prahový proud a vlnová délka laserové diody, proto je důležité udržet stabilní teplotu na laserové diodě. Velmi důležitými parametry laserové diody je prahový proud, prahové napětí, vlnová délka, optický výkon, teplota, při které může pracovat a to, z jakého materiálu je vyrobena. Materiály, které mohou být použity jsou například Galium arsenid, Indium fosfid, Galium antimonid nebo Galium nitrid. Právě materiál nám určuje, jaký bude mít laser barvu (vlnovou délku). [8]

#### 4.1.1 Homostrukturní lasery (HoL)

Tento typ laseru je tvořen pouze PN přechodem, kde mezi PN přechodem je aktivní oblast tvořena sloučeninou GaAs mezi 1 až 3  $\mu\text{m}$ . Tato struktura je jedna z nejstarších, a proto má značnou nevýhodu jako je potřeba většího prahového proudu, protože aktivní oblast je široká. Větší proudy strukturou znamenají, že se



bude součástka více zahřívát a je nutné ji dostatečně chladit nebo by mohlo dojít k poškození. Z důvodu široké aktivní oblasti má struktura malou účinnost, proto se v dnešní době moc neuplatňuje. Strukturu můžeme vidět na Obr. 4. [2]

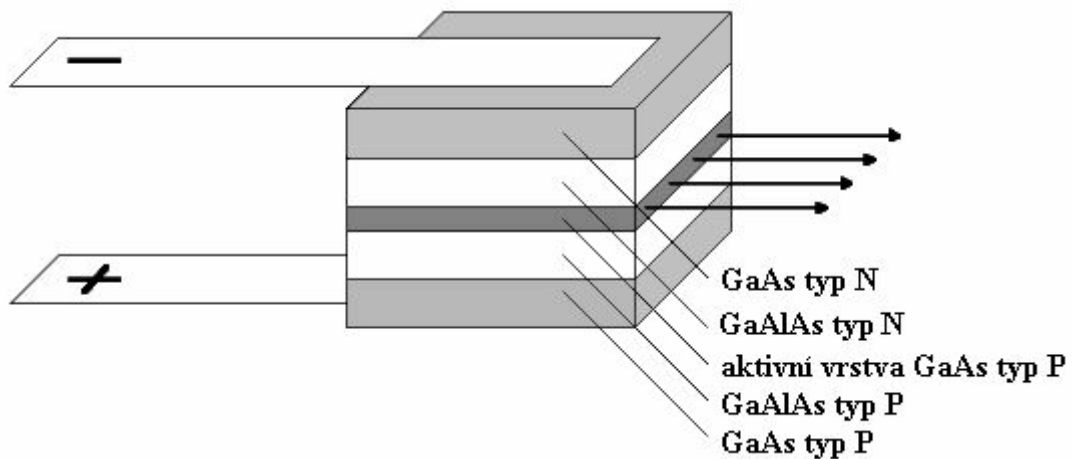


**Obr. 4 - Struktura homostrukturního laseru [2]**

### 4.1.2 Heterostrukturní lasery (HL)

Tato struktura se skládá z PN přechodu ze sloučeniny GaAs typu N a P, kde mezi tímto přechodem je vrstva aktivní a další vrstvy podle topologie. Může se jednat o topologii s jednoduchou heterostrukturou nebo dvojitou heterostrukturou. Další vrstva se přidává z důvodu větší skokové změny indexu lomu. V jednoduché struktuře se přidává pouze jedna další vrstva. Tím, že se přidala další vrstva nám klesl prahový proud na pětinu a tím se nám také zvedla účinnost laseru než u předešlého typu, protože jsme soustředili energii do určitého místa.

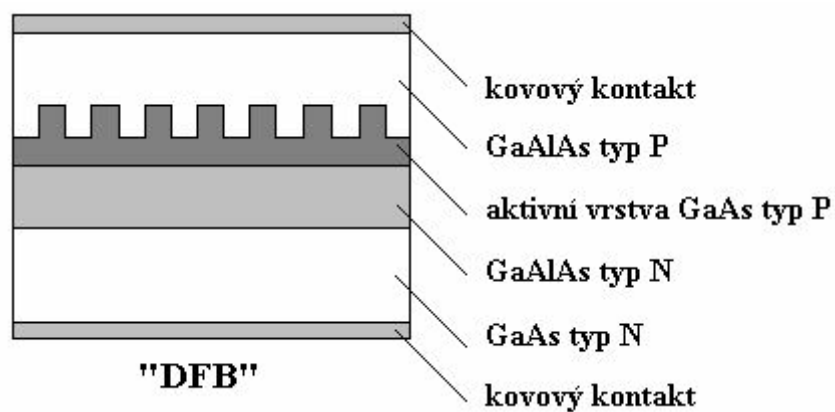
U dvojitě heterostruktury je aktivní vrstva z obou stran izolována touto další vrstvou, tím vzniká větší šířka zakázaného pásu a tím je systém soustředěn z obou stran. Vzniká nám větší účinnost než u předešlé jednoduché struktury. U této struktury se nám také změnila šířka aktivní vrstvy na 100 nm, což nám snížilo prahový proud na desítky mA. Tuto strukturu si můžeme prohlédnout na Obr. 5. [2]



Obr. 5 - Struktura dvojitého heterostrukturního laseru [2]

#### 4.1.3 Lasery s rozloženou zpětnou vazbou (DFB)

Laserová dioda s rozloženou zpětnou vazbou je doplněna o difrakční mřížku, který slouží jako optický filtr. Na Obr. 6 můžeme vidět difrakční mřížku, která je vyleptaná do tvaru hradeb, kde změnou tloušťky dochází k změně indexu lomu. Tento typ laserové diody se používá především v komunikacích. Jeho vlastností je velmi úzké spektrum až 1 nm. Velmi vhodné na velké vzdálenosti, kvůli úzkému spektru a malému šumu. [2]



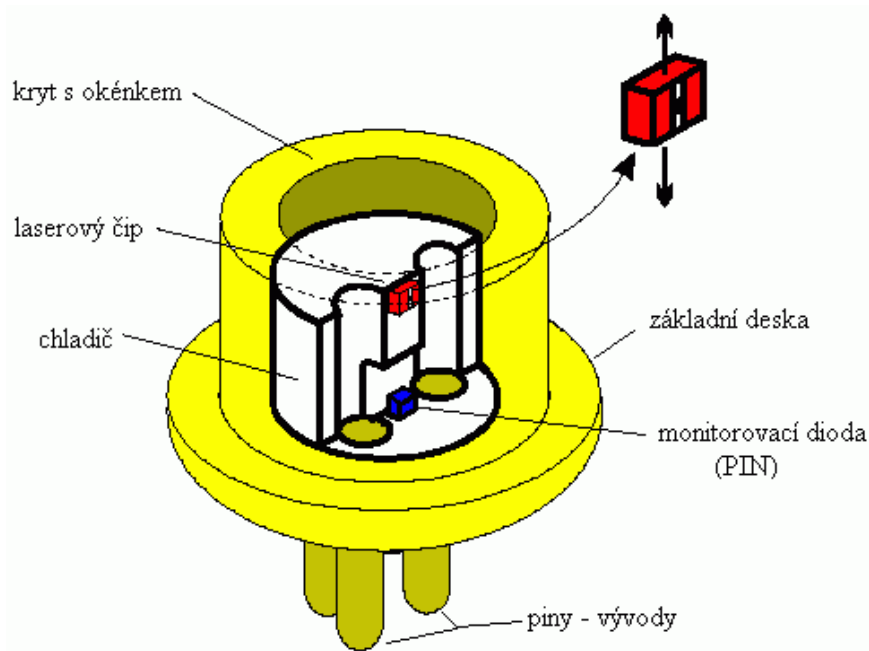
Obr. 6 - Struktura dvojitého heterostrukturního laseru [2]

#### 4.1.4 Lasery s kvantovými jámami

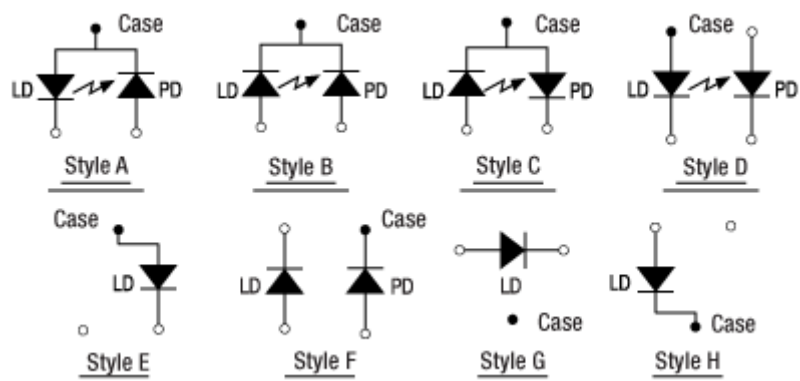
Tento typ laseru je jen vylepšená verze dvojitého heterostrukturního laseru, kde jeho aktivní vrstva je obvykle 10 nm, kde při této tloušťce vrstvy vzniká kvantový jev, který je právě podmíněný tloušťkou aktivu. Aktivní vrstva se označuje jako kvantová jáma. Tento typ laserové diody má účinnost okolo 80 % a prahový proud může být v rozmezí od desetin mA až do desítek mA, proto je tento typ laseru velmi kvalitní. [2]

#### 4.2 Pouzdro polovodičové laserové diody

Když víme, že je prahový proud a vlnová délka závislá na teplotě, je třeba laserovou diodu dobře chladit, k čemu nám právě slouží pouzdro TO18 na Obr. 7, které je skoro celé kovové, právě kvůli odvodu tepla. Proto, aby se laserový paprsek dostal z pouzdra ven, se používá kryt s okénkem. V pouzdru můžeme také nalézt monitorovací diodu, většinou se jedná o diodu PIN, na které se může měřit optický výkon laserové diody, protože laserový čip vyzařuje, jak dopředu, tak dozadu. Pouzdro má tedy 3 vývody. Podle vnitřního zapojení laserové diody rozhodujeme, o jaký typ zapojení se jedná. Laserová dioda může mít spoustu vnitřních zapojení od kódového označení A do H, všechna možná vnitřní zapojení jsou na Obr. 8. [2]



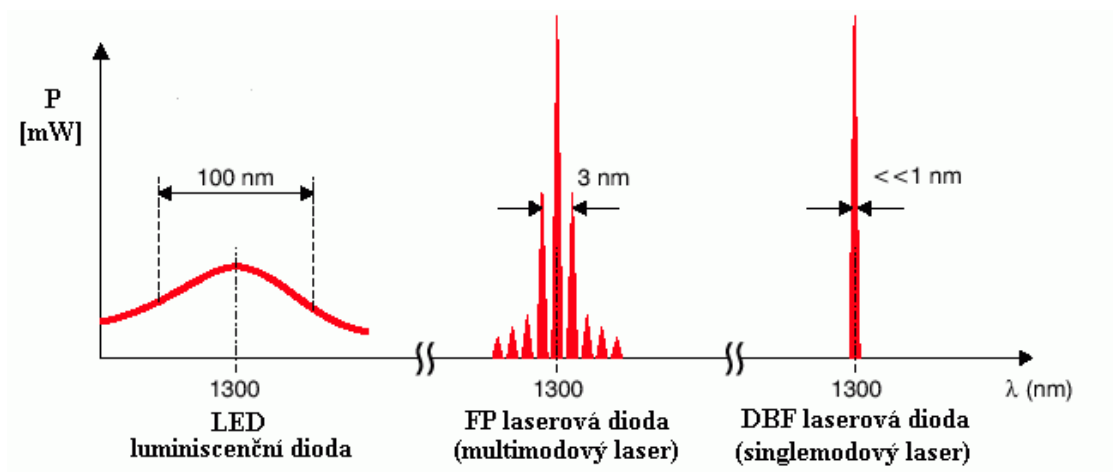
Obr. 7 - Pouzdro laserové diody – TO18 [2]



Obr. 8 - Typy vnitřních zapojení laser diody [4]

### 4.3 Spektrum laserové diody

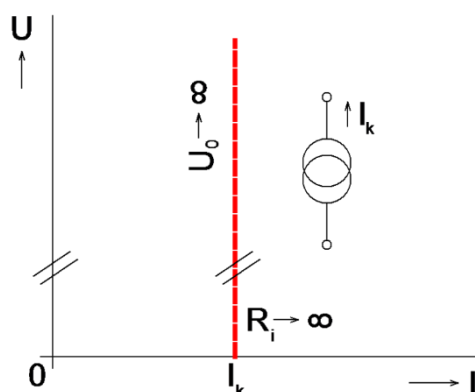
Když porovnáme spektrum laserové diody a led diody zjistíme, že laserová dioda má více úzkopásmové spektrum než LED dioda, jak můžeme vidět na Obr. 9. To, že má laser dioda úzké pásmo nám umožňuje posílat signál na větší vzdálenosti bez toho, aniž by byl signál na konci optické trasy zkreslený. Na Obr. 9 také vidíme, že u LED diody se může spektrum rozplývat až do šířky 100 nm, ale u laserové diody s rozloženou zpětnou vazbou může být šířka spektra menší než 1 nm. U prostředního spektra vidíme laserovou diodu s Fabry-Petrovým rezonátorem, kde právě toto spektrum obsahuje špičky, které se snažíme odstranit kvůli již zmíněnému zkreslení. I teplota laserové diody má vliv na spektrum, které laserová dioda vyzařuje. Jak tedy vidíme každý typ zářiče může mít jiné spektrum, například denní světlo obsahuje všechny viditelné spektrální složky. [6]



Obr. 9 - Porovnání spektra tří zářičů [6]

## 5 NAPÁJENÍ LASEROVÉ DIODY

Laserové diody mají poměrně nízkou kladnou dynamickou impedanci v lineární části voltampérový charakteristiky, proto se laserové diody musí napájet proudovým zdroje (CCS) s vysokou impedancí, zdroj by se měl chovat jako ideální zdroj proudu (Obr. 10), aby při změně zátěže dodával pořád konstantní proud, proto se laserové diody nesmí napájet zdrojem napětí (CVS). Dalším způsobem napájení je možnost napájet laserové diody pomocí zdroje s konstantním výkonem (CPS).

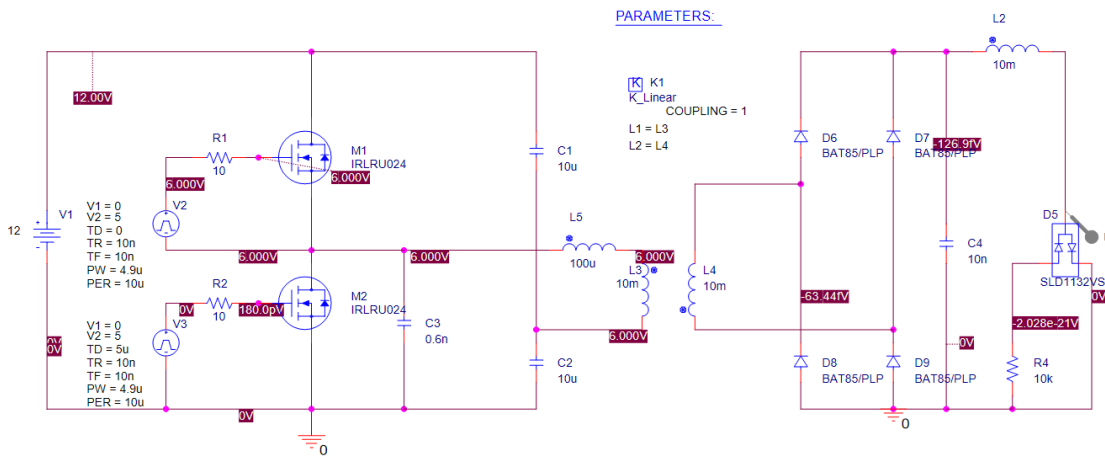


Obr. 10 - VA charakteristika ideálního zdroje proudu [5]

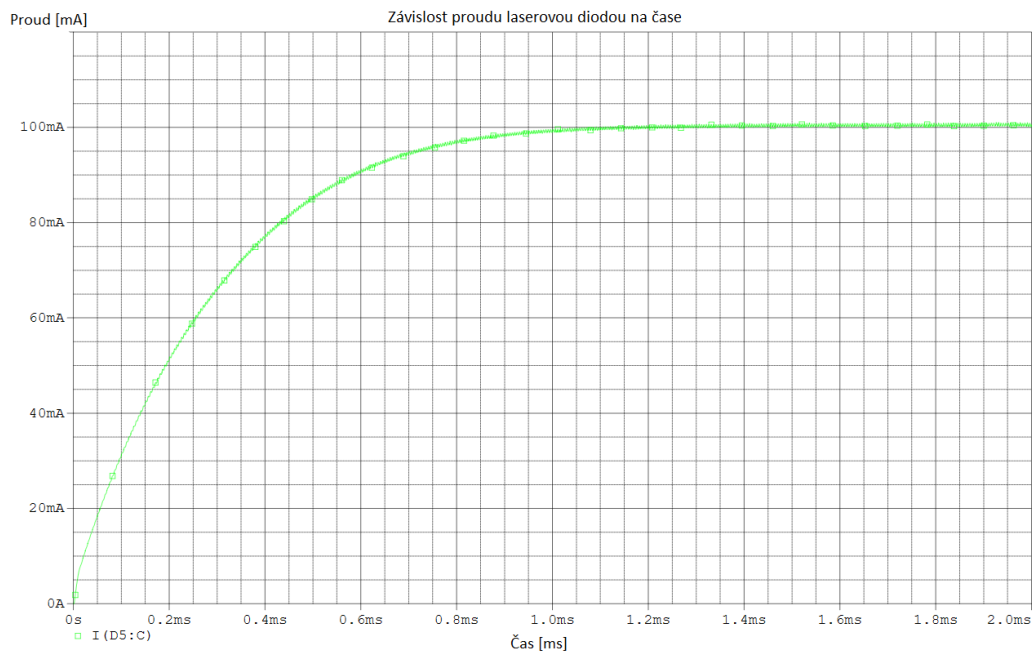
Jak už bylo zmíněno laserové diody se mohou napájet pouze zdrojem konstantního proudu nebo výkonu. U napájení je důležité také zohlednit z čeho budeme tento zdroj tvořit. Pokud použijeme napětí ze zásuvky musíme zohlednit to, že se nám může napětí v zásuvce vlnit, což může mít za následek nestabilitu proudu naší laserové diody. Například u americké rozvodné sítě je normovaná hodnota napětí 120 V, ale toto napětí se může vychýlit až o 10 %. Tyto zdroje elektrické energie můžeme rozdělit na dvě skupiny jedna je primární zdroj elektrické energie a druhá sekundární zdroj elektrické energie. V primárních zdrojích elektrické energie si můžeme představit baterie, u kterých vzniká chemická reakce, kde se generuje elektrická energie anebo elektrickou distribuční sít, jako je třeba domácí zásuvka. Zdrojem sekundární elektrické energie, jsou tzv. konvertory, které mohou být aktivní, kde k docílení správnosti parametrů na výstupu je použita zpětná vazba, která reguluje obvod nebo pasivní konvertor, který se snaží pomocí pasivních součástek limitovat proud výstupem. V jednoduchosti si můžeme představit zdroj napětí, ke kterému je připojena LED dioda v sérii s odporem pro limitaci proudu obvodem. Dále můžeme dělit napájecí systémy podle toho, jestli se jedná o nízko, středně nebo vysoko výkonové. [7]

## 5.1 Vysoko frekvenční pasivní spínaný konvertor

Tento typ konvertoru mění stejnosměrné napětí na jiné stejnosměrné napětí pomocí rychle spínaných MOSFET nebo IGBT tranzistorů, kde je ještě připojený transformátor pro změnu potřebné úrovně ze vstupu na výstup. Zapojení také obsahuje zatěžovací indukčnost a kondenzátor pro snížení vlnění napětí na výstupu. Řízení se provádí pomocí dvojice tranzistorů. Spínání tranzistorů je řešeno pomocí pulzně šířkové modulace (PWM). Zapojení by mělo umožňovat měkké spínání (soft-switching), což nám snižuje ztráty právě při spínání. Rychlé spínání může mít za následek, že obvod bude nežádavě vyzařovat rušení do okolí, proto je třeba tomu zamezit elektromagnetickým interferenčním (EMI) filtrem. Typické zapojení pro konvertor je na Obr. 11. Na Obr. 12 můžeme vidět závislost proudu laserovou diodou na čase, při připojení napájecího napětí. [7]



Obr. 11 - Zapojení vysoko frekvenčního pasivního konvertoru



Obr. 12 - Závislost proudu laserové diody na čase

## 6 PELTIERŮV ČLÁNEK

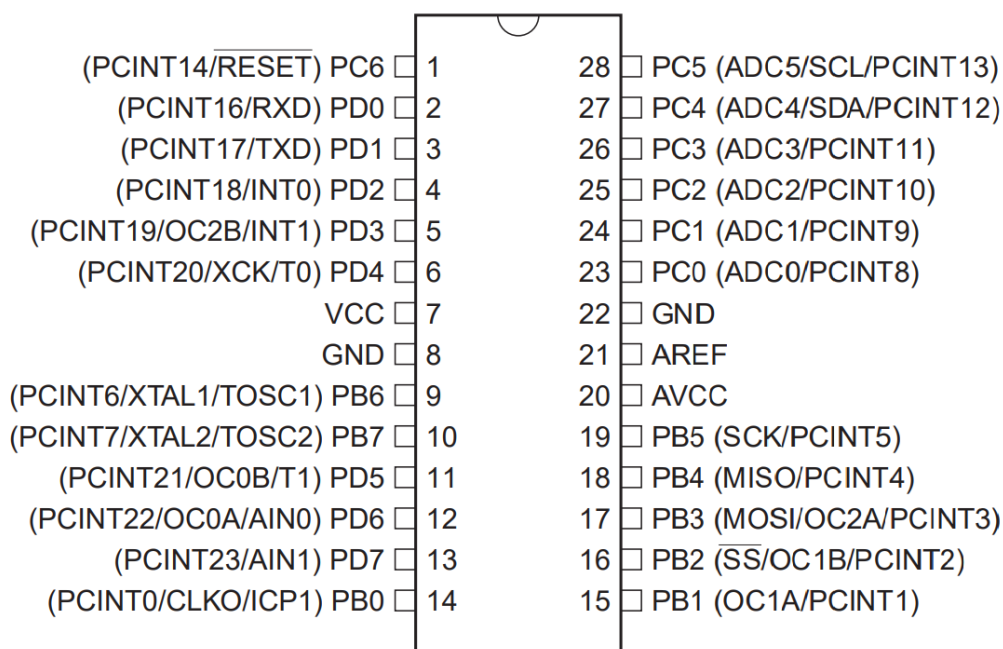
Peltierův článek je elektronická součástka, která funguje na základě peltierova jevu, který je opačným jevem od Seebeckova jevu. Seebeckův jev je termoelektrický jev, kdy dva kovy tvoří termočlánek. Pokud budou obě strany mít rozdílnou teplotu, bude i elektrické napětí na obou stranách rozdílné. Tento článek lze využít jako zdroj elektrického napětí. V našem případě budeme využívat jev opačný a to peltierův, kde budeme přikládat napětí. Následně se bude tvořit rozdíl teplot na obou stranách kovů tzv. jedna strana se bude ohřívat a druhá ochlazovat. Strana, která se bude ochlazovat bude spojena s chladičem, na kterém bude laserová dioda. Druhá strana, která bude teplá bude postavena na chladič, kterým se bude teplo odvádět. Hlavní výhodou peltierova článku je okamžité chlazení, snadná regulace výkonu pomocí PWM, usměrnění chlazení na malou plochu (10 mm x 10 mm) a lze dosáhnout nízkých teplot. Nevýhodou je zase vysoká spotřeba, nutnost odvádění tepla, které bylo vytvořeno Joulovým teplem, vysoká cena a nízká účinnost. Kódové označení na Obr. 13 nám říká o jaký typ se jedná peltierova článku se jedná. Třetí číslice nám říká, kolik úrovní článek má. Číslo 17 nám říká kolik PN přechodu článek má. Číslice 8 je zase nominální odběr proudu v ampérech. [14]



**Obr. 13 - Peltierův článek 10 mm x 10 mm**

## 7 ATMEGA328P

V bakalářské práci používám pro ovládání (zobrazování na LCD, převod analogové hodnoty na digitální atd.) jednočipový 8bitový mikrokontroler ATMEGA328P od firmy MICROCHIP. Jedná se o mikrokontroler s RISC architekturou v pouzdru DIP28. Rozložení všech pinů můžeme vidět na Obr. 14.



**Obr. 14 - Pinout mikrokontroleru ATMEGA328P [10]**

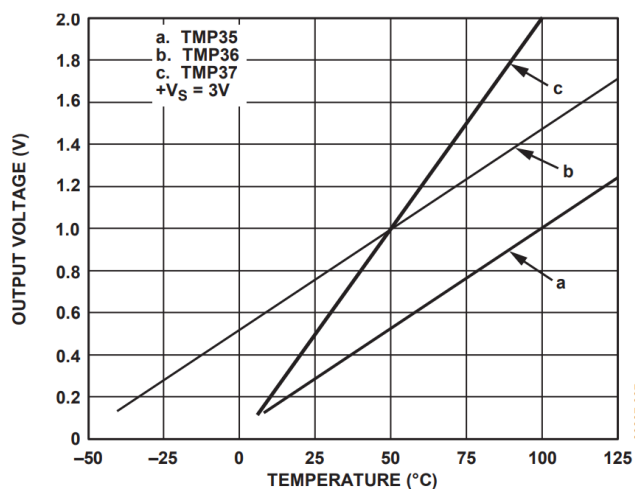
Parametry procesoru ATMEGA328P:

- Flash paměť 32 kB
- EEPROM paměť 1 kB
- SRAM paměť 2 kB
- 23 programovatelných vstupů nebo výstupů
- Maximální taktovací frekvence 20 MHz
- Dva 8bitové čítače a jeden 16bitový čítač
- Analogový komparátor
- 6 PWM kanálů
- Interní teploměr
- Sleep mode
- Pin change vstupy
- RTC
- Pracovní napětí od 1,8 do 5,5 V
- Pracovní teplota od -40 °C do 85 °C

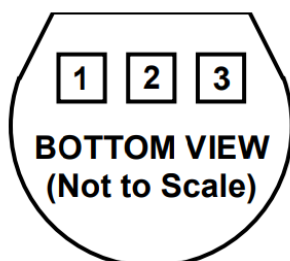


## 8 ANALOGOVÉ TEPLOTNÍ ČÍSLA TMP36

Teplotní číslo může být buď digitální nebo analogové. Digitální číslo může být víc vývodové a může komunikovat pomocí sběrnice I2C, one-wire, SPI. Analogové čidlo má jeden vývod, který převádí teplotu na analogovou hodnotu buď podle nějakého vztahu nebo lineárního převodu. Následně se analogová hodnota musí převést na digitální a zpracovat v mikrokontroleru. Čidlo TMP36 je analogové čidlo od firmy Analog Devices, kde převodní konstanta je  $10 \text{ mV}/^\circ\text{C}$ . Jeho přesnost je  $\pm 2^\circ\text{C}$ . Jedná se o úspornější čidlo, protože klidový proud je méně než  $50 \mu\text{A}$ . Čidlo dokáže měřit od  $-50^\circ\text{C}$  do  $125^\circ\text{C}$ , kde  $0^\circ\text{C}$  odpovídá hodnotě napětí na výstupu  $500 \text{ mV}$ . Pouzdro čidla TMP36 je TO-92, které můžeme vidět na Obr. 16. Je to tři pinový pouzdro s vývody na  $U_{CC}$ , GND a  $U_{OUT}$ , kde se měří napětí, které představuje teplotu. Čidlo může být i v jiném provedení než pouzdro TO-92, který je doplněný o další pin SHUTDOWN, na který když přivedeme nízkou úroveň signálu, obvod bude vypnutý a jeho proud bude maximálně  $0,5 \mu\text{A}$ , tím se minimalizuje spotřeba čidla. Výstupní napětí, které je závislé na teplotě můžeme vidět na charakteristice na Obr. 15, kde můžeme vidět, více druhů charakteristik podle toho, jaký typ čidla máme, pro nás je důležitá charakteristika B, která reprezentuje závislost výstupního napětí na teplotě.



Obr. 15 - Závislost výstupního napětí na teplotě čidla [9]



PIN 1,  $+V_S$ ; PIN 2,  $V_{OUT}$ ; PIN 3, GND

Obr. 16 - Rozložení pinů v pouzdru TO-92 teplotního čidla TMP36 [9]

## 9 LCD DISPLEJ 20X4 S ŘADIČEM SPLC780

Displej s tekutých krystalů je zobrazovací medium s nízkou spotřebou. Skládá se z molekul tekutých krystalů uložených mezi dvěma průhlednými elektrodami a mezi polarizačními filtry. Na zadní straně je bílý zdroj světla a podle toho, jak se natočí tekuté krystaly (přiloží napětí na elektrody), tak podle toho se změní intenzita světla na výstupu. Všechny pixely pro větší zobrazení jsou tvořeny do matice. LCD displej může být i barevný, kde každý pixel je dělený do tří sub pixelů, kde jsou tři barvy (červená, zelená a modrá). Pro zobrazování základních parametrů jako je proud, napětí, teplota a optický výkon jsem si zvolil LCD displej s 20 znaky na řádek a se 4 řádky. LCD displej má radič SPLC780, který je obdobný jako HD44780. Displej má modré podsvícení a text je šedivý. Napájení je +5 V a maximální vstupní proud je 1,2 mA. Tento displej má 16 pinů. VSS, což je zem. VDD, které odpovídá napájecímu pinu. VO, ke kterému je připojen trimer, kterým se nastavuje kontrast displeje. Následně jsou zde 3 komunikační piny (RS – Volba mezi datovým registrem a instrukčním registrem, RW – Čtení / Zápis, E – Potvrzování) z toho RW pin může být připojený na nízkou úroveň pouze pro zápis, tím se ušetří jeden pin při komunikaci. Následně je tu 8 datových pinů D0 až D7, kde komunikace může být vytvořena pomocí 4 pinů D4 až D7, ale musí se posílat data na dvakrát, kde zase dochází k ušetření pinů při komunikaci nebo po všech 8 datových pinů. Všechny piny můžeme vidět na Obr. 17.



Obr. 17 - LCD displej 20x4 s řadičem SPLC780

## 10 LASER DIODE DRIVER MLD203CHB

Čip MLD203CHB (Obr. 18) je konstantní zdroj proudu pro napájení laserové diody s 14 piny od firmy ThorLabs. Interně zahrnuje soft start obvod a ochranu před výpadkem. Čip dokáže napájet laserové diody až o velikosti 200 mA a maximálním napětím 3 V na laserové diodě. Proudový šum je okolo 12  $\mu\text{A}$ . Je napájený +5 V. Proud se ovládá pomocí potenciometru (10 k $\Omega$ ), který je připojený mezi pin  $V_{\text{REFOUT}}$  a GND, jezdec je připojený na pin  $I_{\text{SET}}/I_{\text{MOD}}$ . Napětí  $V_{\text{REFOUT}}$  je interně v čipu nastaveno na 2,5 V. Proud lze vypočítat pomocí vztahu:

$$I_{LD} [mA] = \frac{U_{ISET} [V]}{12,5 \text{ k}\Omega}, \quad (10)$$

kde právě  $U_{ISET}$  může být v rozmezí od 0 do 2,5 V. Na tento pin se dá externě připojit napětí z generátoru, který můžeme použít pro analogovou modulaci proudu laserovou diodou až do 100kHz. Pro snímání proudu laserovou diodou lze využít pin  $I_{\text{SENS+}}$  a  $I_{\text{SENS-}}$ , kde mezi těmito piny je interně připojený odpor o hodnotě 1 $\Omega$ , což slouží jako proudový senzor. Poslední dva piny slouží pro připojení laserové diody, kde pin LDA je pro anodu a LDC pro katodu. Do série s laserovou diodou lze připojit odpor nebo trimer, kterým lze limitovat maximální proud laserovou diodou. Existují ještě laserové drivery s konstantním výkonem například MLD203P1/2, ale u těch se nedá použít analogová modulace nebo pokud je potřeba nižší šumový proud 3  $\mu\text{A}$ , lze použít zdroj konstantního proudu MLD203CLN, u kterého lze použít analogový modulace pouze do 1kHz. U zdrojů konstantního proudu lze použít všechny konfigurace zapojení laserových diod od A do H, ale u zdroje konstantního výkonu to tak neplatí lze použít jen vybrané typy laserových diod.



Obr. 18 - Čip MLD203CHB

# 11 ANALOGOVĚ DIGITÁLNÍ PŘEVODNÍK

Analogově digitální převodník je elektronická součástka, která mění analogový (spojitý) signál na digitální (diskrétní) a naopak. Důvodem proč se hodnota převádí na digitální hodnotu je možnost dalšího zpracování hodnoty v digitálních systémech (mikrokontroleru). Pro převod analogové na digitální hodnotu je potřeba projít třemi kroky. V prvním kroku se musí spojitý signál vzorkovat, kde se používá Sample and Hold obvodu (kondenzátor se připojí k vzorkovanému signálu, který se nabije a následně se odpojí). Vzorkování musí mít určitou frekvenci, která je dána Shannonovým teorém, který nám říká, že vzorkovací frekvence musí být dvakrát větší než maximální frekvence vzorkovaného signálu, kdyby tento teorém nebyl splněn mohlo by dojít k nenávratnému zkreslení signálu, došlo by k tzv. aliasingu. V dalším kroku je kvantování, kde se rozdělí osa y na hladiny. Jedná se o proces ztrátový, který je nevratný. Může být rozdělení lineární, kde kvantizační body jsou od sebe stejně vzdáleny nebo nelineární, kde jsou body přizpůsobeny podle potřeby, může se jednat o logaritmické nebo exponenciální rozdělení. Počet kvantizačních úrovní je dán vztahem:

$$\text{Počet hladin} = N^2, \quad (11.1)$$

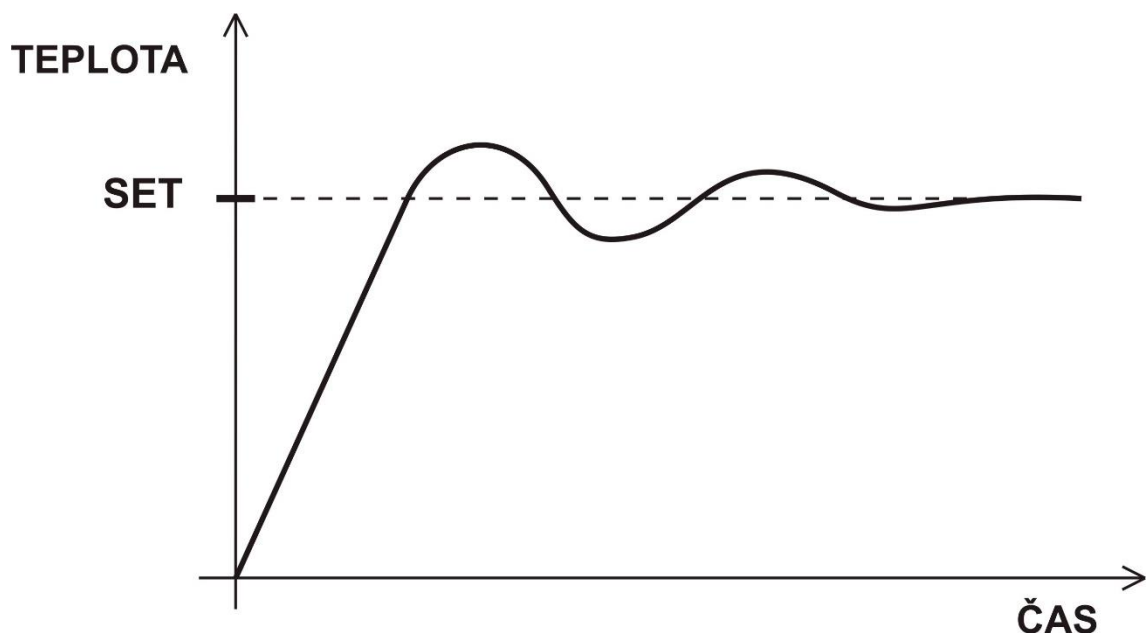
kde N nám udává počet bitů AD převodníku. Typický počet bitů AD převodníku je 8 bitů nebo 10 bitů. Při určování hladin dochází k tzv. kvantizačnímu šumu (zaokrouhlování), protože nemáme nekonečno kvantizačních úrovní. Kvantizační šum je zvykem uvádět jako velikost užitečného signálu v decibelech ku šumu. Podle následujícího vztahu zjistíme, jaký odstup signál od šumu musí převodník mít:

$$SNR_{A/D} = 20 \cdot \log(2^N) \doteq 6,02 \cdot N [dB] \quad (11.2)$$

Následně když máme navzorkovaný signál a dané kvantizační hladiny, lze dané vzorky zakódovat, kde každé kvantizační hladině je přiřazen binární kód. Typickým analogově digitálním převodníkem je paralelní A/D převodník, s postupnou komparací, delta-sigma převodník, integrační převodník. Základním parametrem analogově digitálního převodníku je rychlost převodu analogové hodnoty na digitální, počet bitů, spotřeba a chybovost. [16]

## 12 PID A ON/OFF REGULACE

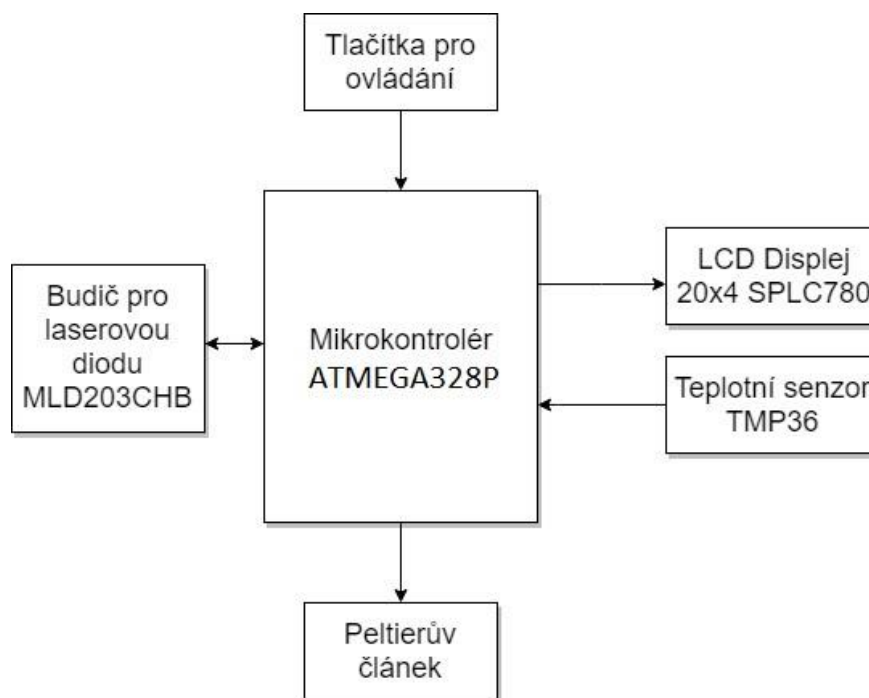
PID je nejpoužívanější algoritmus pro přesné spojitě řízení regulované veličiny. Skládá se ze tří složek. P-regulátor, který jen zesiluje regulační odchylku, I-regulátor, který je přímo úměrný integrálu regulační odchylky. V regulované soustavě většinou dochází k překmitům, proto se hodí pro soustavy s velkou setrvačností. Posledním článkem je D-regulátor, který je přímo úměrný derivaci regulační odchylky. Následně se tyto všechny složky sečtou. Všechny tyto operátory se dají realizovat pomocí operačních zesilovačů v podobně zapojení sumátoru, derivačního, integračního a obyčejného zesilovače. Na Obr. 19 můžeme vidět jaký průběh bude mít regulovaná veličina, pokud bude použit regulátor PID. Další metodou pro regulaci teploty můžeme považovat ON/OFF metodu. Pro příklad chlazení se zapne, pokud bude teplota větší než 60 °C a vypne, pokud teplota bude menší než naše zvolená hodnota. Tato regulace má větší hysterezi než regulátor PID. U metody ON/OFF můžeme použít další možnost. Když se budeme přibližovat k naší chlazené hodnotě a pokud budeme řídit akční člen PWM, tak zvětšíme dobu vypnutí chladícího článku. Naopak, když se budeme vzdalovat od naší zvolené hodnoty bude zase větší doba zapnutí našeho akčního členu. Pokud bude potřeba držet hodnotu přesněji, můžeme použít můstkové zapojení k peltierova článku, kde se bude přepínat polarita napájení, tak aby se teplota pohybovalo okolo naší zvolené. Bude docházet ke kolísání v okolí naší zvolené hodnoty. [12]



Obr. 19 - Typická závislost teploty na čase u regulátoru PID [12]

## 13 POPIS BLOKOVÉHO SCHÉMATU

Kontrolér pro laserovou diodu se skládá z 6 bloků, které můžete vidět na Obr. 20. Pro komunikaci mezi bloky je použit mikrokontroler ATMEGA328P s taktom 16 MHz. Pro nastavování proudu slouží budič pro laserovou diodu s čipem MLD203CHB. Teplota je snímána pomocí analogového čidla TMP36, kde analogová hodnota z výstupu čidla se převádí v mikroprocesoru na digitální číslo a následně se vypočítá teplota. K chlazení se používá peltierův článek, který je připevněn k chladiči u laserové diody. Ovládání proudu je řešené pomocí tlačítek, které jsou připojeny k mikrokontroléru, který mění digitální potenciometr připojený k budiči. Potenciometr je řízený z mikrokontroléru pomocí UP/DOWN protokolu. Všechny základní parametry kontroléru (proud, napětí, optický výkon a teplota) se zobrazují na LCD displeji 20x4 s řadičem SPLC780.



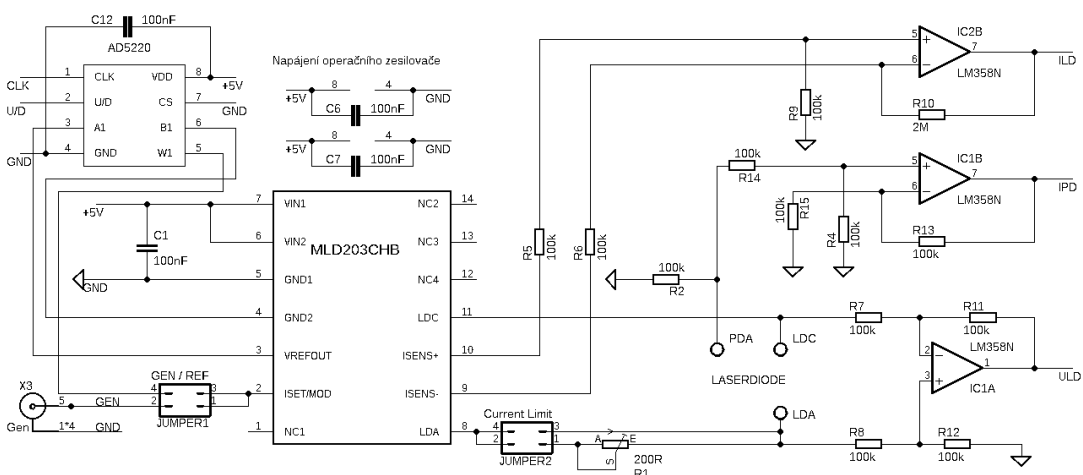
Obr. 20 - Blokové schéma laserového kontroléru

## 13.1 Budič pro laserovou diodu s MLD203CHB

Jak už bylo zmíněno v předešlé kapitole, budič je postavený na čipu MLD203CHB. Je to 14 pinový SMT čip napájený +5 V, který umožňuje nastavování proudu pomocí vstupního pinu ISET/MOD buď pomocí už přichystané reference VREFOUT, která je 2,5 V nebo pomocí externího fixního odporového děliče napětí či generátoru, kterým můžeme modulovat proud laserovou diodou. Na čipu je možno měřit proud, který protéká laserovou diodou. Uvnitř čipu je 1  $\Omega$  rezistor, na kterém se snímá proud.

Pomocí JUMPER1 můžeme obvod připojit k referenci a měnit proud pomocí digitálního potenciometru AD5220 nebo můžeme připojit generátor, kterým nastavíme proud. Musíme dát pozor, aby na generátoru nebyla amplituda napětí vyšší než 2,5 V. Pomocí druhého JUMPER2, můžeme připojit externí potenciometr, kterým můžeme limitovat maximální možný proudový rozsah. Pokud potenciometr nepřipojíme, maximální proudový rozsah je 200 mA. Pro měření proudu laserovou diodou, proudu fotodiodou a napětí na laserové diodě, jsou použity diferenční operační zesilovače. Operační zesilovače jsou napájeny nesymetrickým napájením +5 V a GND. Výstupy všech diferenčních operačních zesilovačů vstupují na analogové vstupy mikrokontroléru ATMEGA328P.

Digitální potenciometr AD5220 se ovládá pomocí mikrokontroléru protokolem UP/DOWN, kde se nastaví buď jednička nebo nula na vstup U/D, kde pro přičítání hodnoty používáme vysokou úroveň +5 V a pro odečítání používáme GND. K odečtení nebo přičtení hodnoty v digitálním potenciometru dojde až po vyslání krátkého impulsu na vstup CLK.

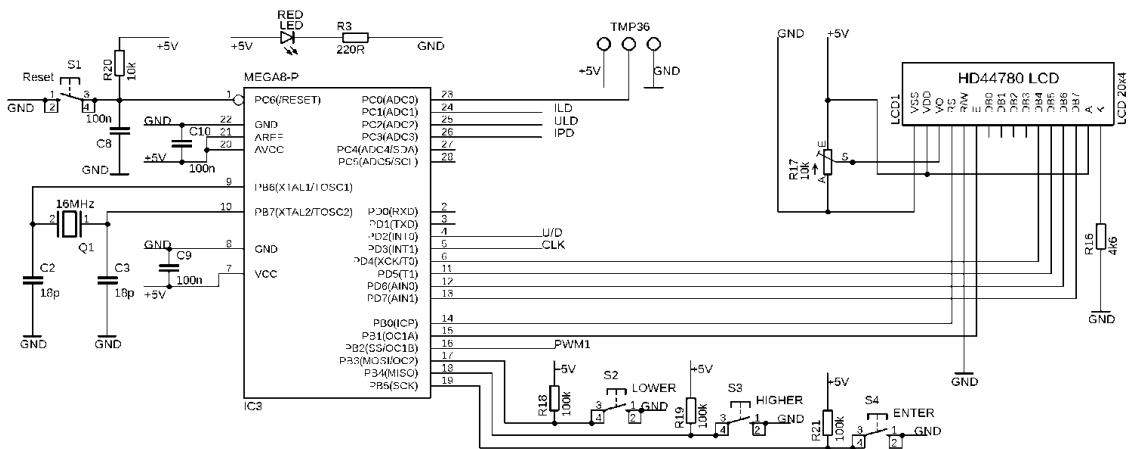


Obr. 21 - Schéma zapojení laserového budiče

## 13.2 Zapojení mikrokontroléru s periferiemi

Řízení laserového kontroléru se provádí pomocí mikrokontroléru ATMEGA328P (Obr. 22), ke kterému je připojený krystalový oscilátor s frekvencí 16 MHz. K ovládání slouží čtyři tlačítka RESET, LOWER, HIGHER a ENTER. Tlačítko RESET resetuje mikrokontroler a nastaví ho do výchozího nastavení (provede se inicializace). Tlačítka LOWER a HIGHER mění hodnotu digitálního potenciometru připojeného na vstup I<sub>SET</sub>/I<sub>MOD</sub> (Obr. 14), Tlačítko ENTER slouží pro potvrzení vstupních parametrů.

Na vstupy PC0 až PC4 jsou připojeny výstupy diferenciálních operačních zesilovačů a výstup analogového teplotního čidla TMP36, kde má mikrokontroler analogově digitální převodníky (ADC). Analogové hodnoty převádíme na digitální číslo, které následně zpracujeme podle potřeby a zobrazíme na LCD displej 20x4 SPLC780. LCD displej komunikuje po 4 datových vodičích na pinech PD4 až PD7 a 2 pinech PB0 a PB1, které jsou připojeny na ENABLE a RESET. Pin R/W u LCD displeje je připojený na zem, protože se do LCD displeje bude pouze zapisovat. Na piny PD2 a PD3 je připojená komunikace pro digitální potenciometr, pro změnu proudu laserovou diodou. Na pin PB2 je připojené ovládání peltierova článku, který se řídí pulzně šířkovou modulací (PWM). Pro signalizaci přítomnosti napájení je do obvodu připojena červená LED dioda s odporem v sérii.

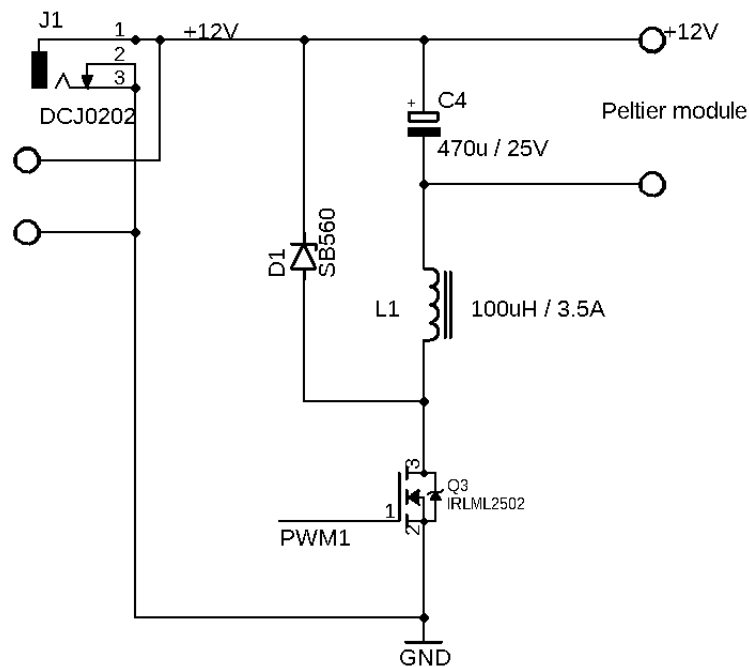


Obr. 22 - Schéma zapojení mikrokontroléru s periferiemi



### 13.3 Chlazení laserové diody

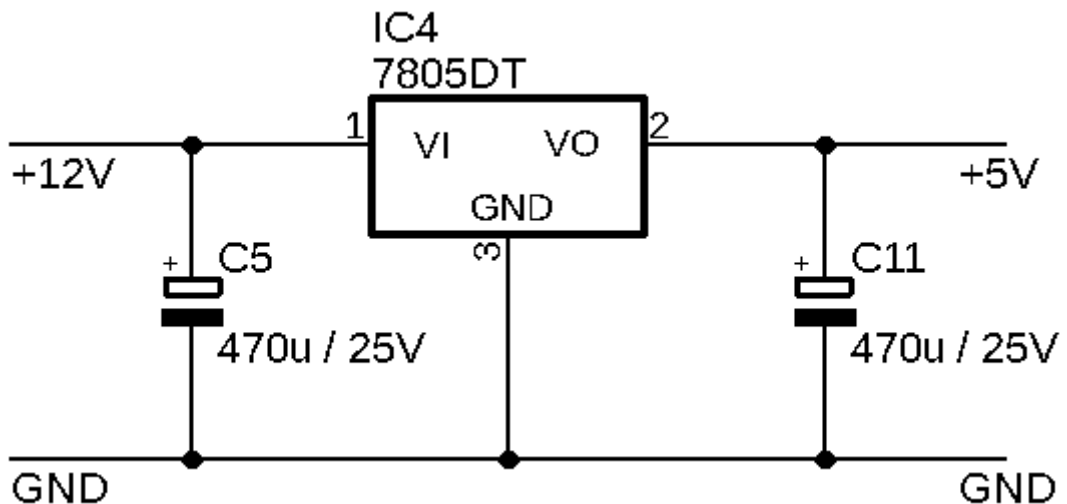
Chlazení laserové diody je řešeno pomocí peltierova článku, který drží konstantní teplotu chladiče, aby nedocházelo k změně prahového proudu a vlnové délky laserové diody. V obvodu se využívá spínaného tranzistoru, který je řízený pomocí PWM z mikrokontroléru ATMEGA328P. Využívá se zde pulzně šířková modulace, kde měníme dobu sepnutí tranzistoru a tím měníme střední hodnotu proudu peltierovým článkem (účinnost chlazení). Dioda D1 je zde pro omezení vysokonapěťových špiček, které vznikají na cívce L1 při rychlém spínání (i rozepínání). Zapojení je napájeno +12 V. Napětí lze přivést pomocí DC konektoru nebo pomocí externí svorkovnice. Schéma zapojení je na Obr. 23.



Obr. 23 - Schéma zapojení peltierova článku

### 13.4 Napěťový stabilizátor z +12 V na +5 V

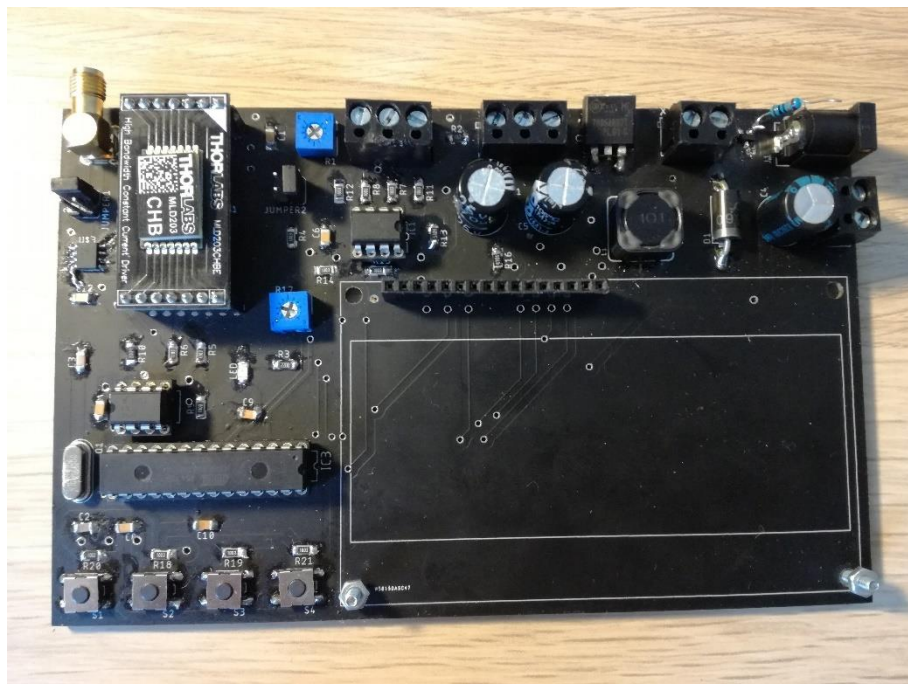
Jedná se o jednoduché zapojení s pevným napěťovým stabilizátorem 7805DT, které můžeme vidět na Obr. 24. Označení DT znamená, že je to pouzdro TO-252. Toto pouzdro na rozdíl od TO-220 je navrženo tak, že zadní stěna pouzdra se přímo letuje na desku plošných spojů, což nám umožňuje odvod tepla do desky a nemusíme používat žádný chladič, jak tomu bývá u pouzdra TO-220. Zapojení tedy funguje tak, že na vstup integrovaného stabilizátoru 7805DT se přivede napětí, které je větší než napětí, z pravidla cca o 3 V větší, které potřebuje na výstupu. Interně se vstupní napětí stabilizuje na naši požadovanou hodnotu. Hodnota výstupu je vždy dána názvem integrovaného stabilizátoru. Poslední dvě čísla nám udávají, jaká nominální hodnota by měla být na výstupu. V mém případě se jedná o stabilizátor 5 V. Dále z názvu lze zjistit, zda se jedná o kladný stabilizátor nebo záporný, to lze zjistit z prvních dvou čísel, pokud se jedná o typ 78XX, jedná se o kladný stabilizátor. Pokud je označen jako typ 79XX jedná se o stabilizátor záporný. Na vstup a výstup napájení se zapojují kondenzátory, který mají zamezit vlnění napájení. Musíme dbát na to, že tyto součástky mají zpravidla dané rozptyly, které mohou být od 1,5 % do 4 %.



Obr. 24 - Schéma zapojení pevného stabilizátoru na 5 V

## 14 OVLÁDÁNÍ KONTROLÉRU

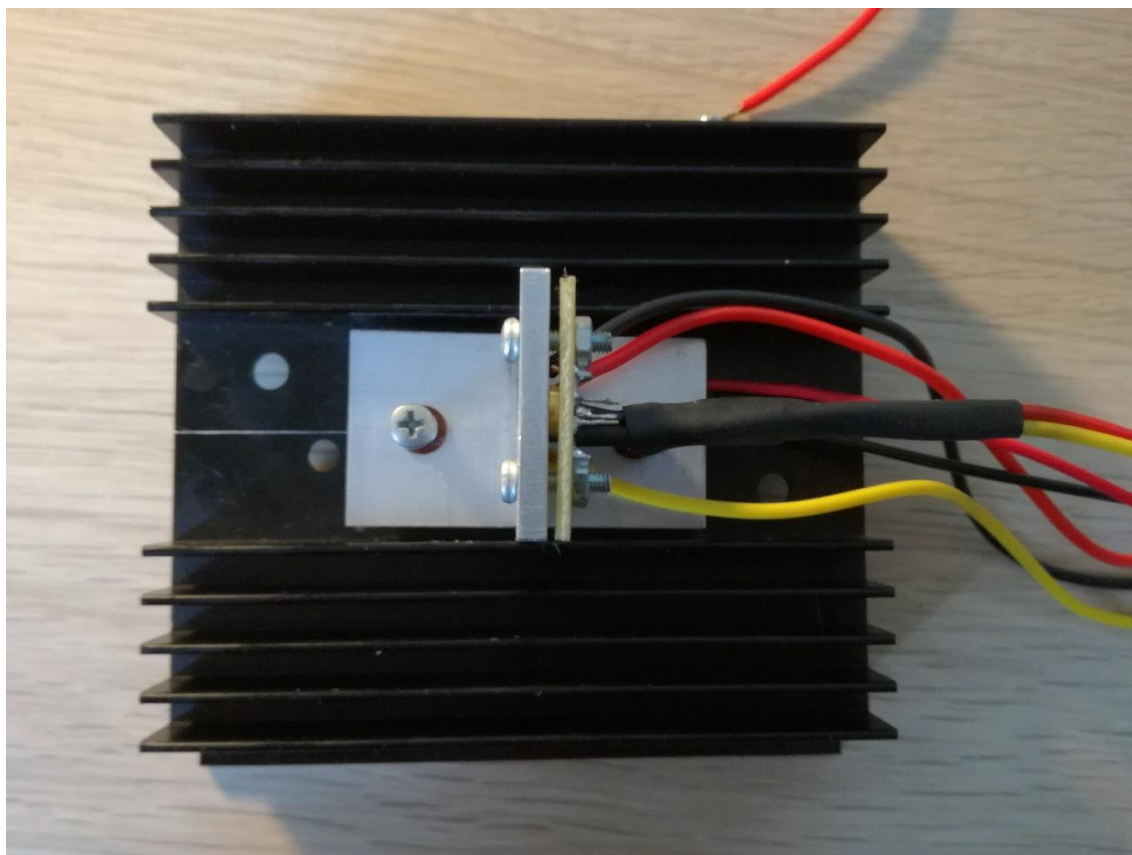
Už jak bylo zmíněno v předešlých kapitolách řízení celého obvodu je realizováno pomocí mikrokontroléru ATMEGA328P. K tomuto mikrokontroléru jsou připojena tlačítka, která slouží pro ovládání. Po zapnutí napájecího napájení celého kontroléru se ATMEGA328P inicializuje a bude potřeba nastavit hodnotu teploty, která se má udržovat na laserové diodě. Hodnota se nastavuje pomocí druhého a třetího tlačítka. Druhé tlačítko s názvem LOWER nám hodnotu snižuje o jeden stupeň a třetí tlačítko s názvem HIGHER nám zase hodnotu zvyšuje o jeden stupeň, když už máme hodnotu nastavenou (uvidíme na LCD displeji) lze tuto hodnotu potvrdit čtvrtým tlačítkem zvaným ENTER. Pokud potvrdíme hodnotu a budeme tu hodnotu znovu změnit lze zmáčknout první tlačítko, které provede znovu inicializaci mikrokontroléru a bude možné znovu zadat hodnotu, na které se laser dioda má udržovat. Teplota se dá zadat v rozmezí 20 °C do 35 °C. Následně lze regulovat proud laserovou diodou zase pomocí tlačítek LOWER a HIGHER, kde podle názvu tlačítko LOWER snižuje proud a tlačítko HIGHER zvyšuje proud laserovou diodou. Na začátku po připojení napájení dojde k probliknutí laserové diody, pokud je připojená laserová dioda a přepnutý JUMPER1 na referenci z digitálního potenciometru. Je to z důvodu, že driver, který řídí proud laserovou diodou má připojený na vstup ISET/IMOD referenci z digitálního potenciometru. Když ztratí napájení a znovu se připojí, hodnota odporu není na minimum, ale na polovině což znamená polovinu maximálního proudu laserového driveru (100 mA). Tento proud se po připojení napětí snažím pomocí mikrokontroléru snížit na minimum (0 mA), ale i přesto dojde k probliknutí. Po nastavení teploty a potvrzení už volně probíhá měření všechny vstupů popřípadě, když je třeba chladit na určitou hodnotu mikrokontroler sepne peltierův článek. Na Obr. 25 můžeme vidět celou osazenou desku.



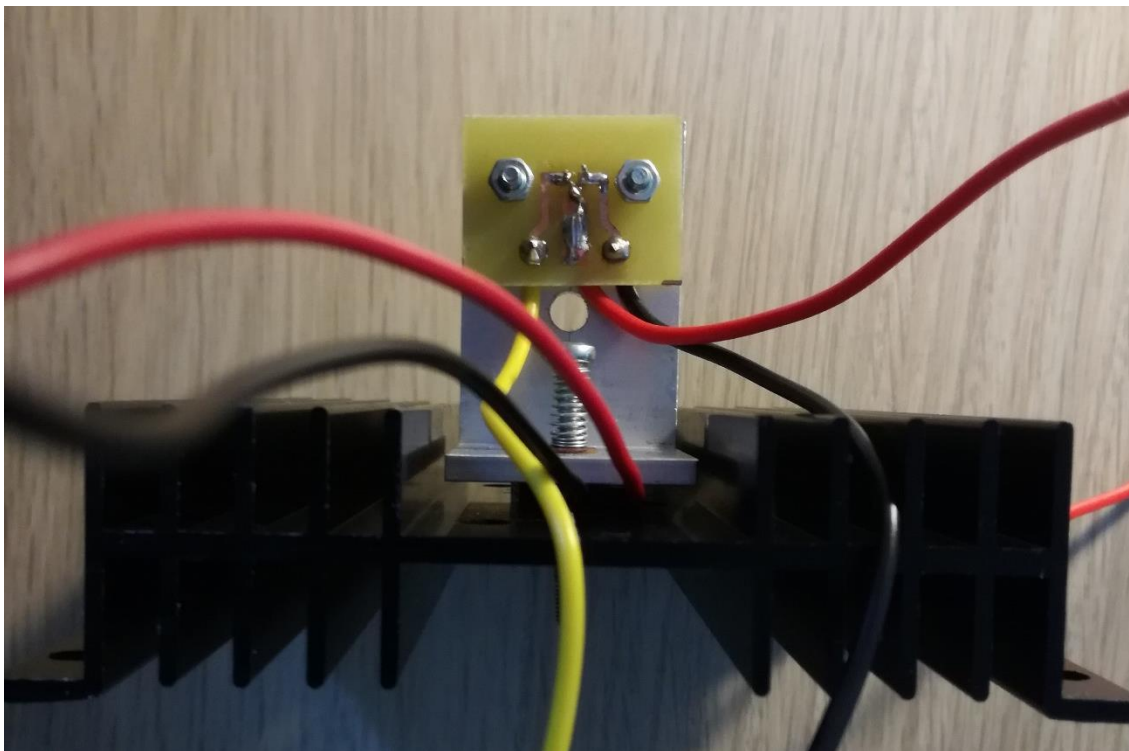
Obr. 25 - Osazená deska

## 15 CHLADIČ PRO LASER DIODU

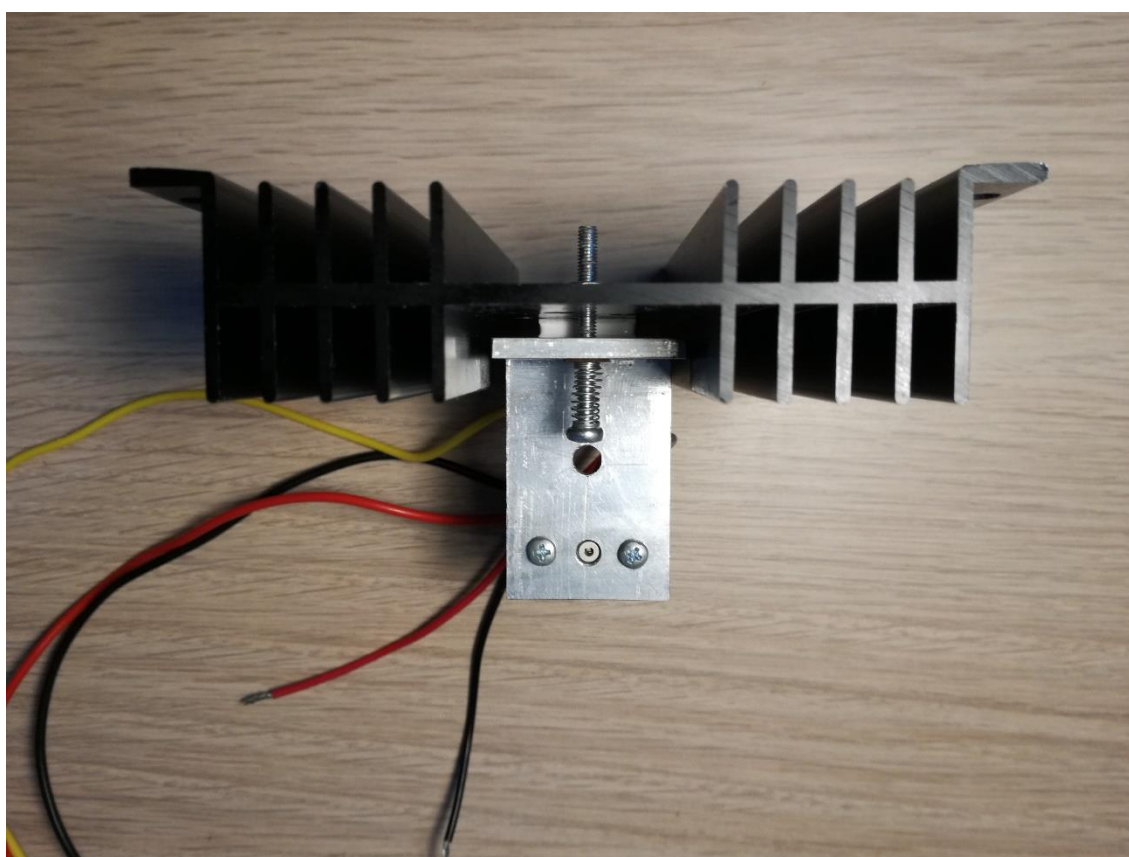
Jak už bylo zmíněno v minulých kapitolách stabilní teplota pro laserovou diodu je velmi důležitá, protože s teplotou se posouvá nejen prahový proud laserové diody, ale i její vlnová délka, proto je důležité laserovou diodu držet na konstantní teplotě, kterou potřebuje například pro nějaké velmi přesné měření a optické komunikace. Chladič, který jsem si navrhnul, můžeme vidět na Obr. 26. Základem je podstava, do které se odvádí teplo. Poté je zde profil ve tvaru písmene T, kde je laser dioda a analogový teplotní senzor. Mezi těmito samostatnými chladiči je peltierův článek, který chladí laserovou diodu a přebytečné teplo odvádí do základny. Laserová dioda je přichycena za pomoci krytky z cuprexitu, na kterém je vodivá cesta pro přiletování laserové diody a následné navázání vodičů pro snadné navázání do svorkovnice na DPS. Krytku můžete vidět na Obr. 27. Oba chladiče jsou připevněny pomocí šroubu a matice. Mezi nimi je pertinaxová podložka, která má za účel to, aby si mezi sebou chladiče nevyměňovali teplo. Následně je ještě u šroubu pérko, které má za účel působit tlak na peltierův článek, aby docházelo k správné výměně tepla. Na Obr. 28 je zachycený peltier mezi chladiči.



**Obr. 26 - Soustava chladičů pro laserovou diodu**



**Obr. 28 - Zadní strana chladiče s cuprexitovou krytkou**

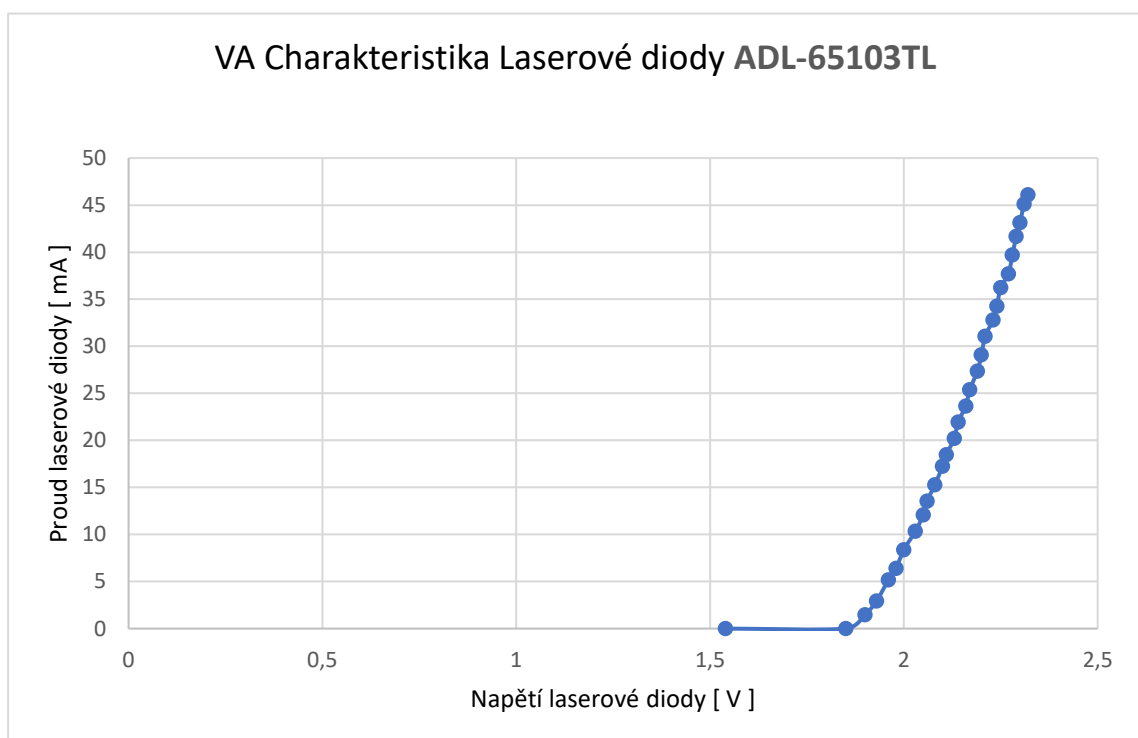


**Obr. 27 - Pohled zepředu chladiče (Je vidět otvor na teplotní čidlo, laserová dioda a peltierův článek)**



## 16 ZMĚŘENÉ ZÁKLADNÍ PARAMETRY

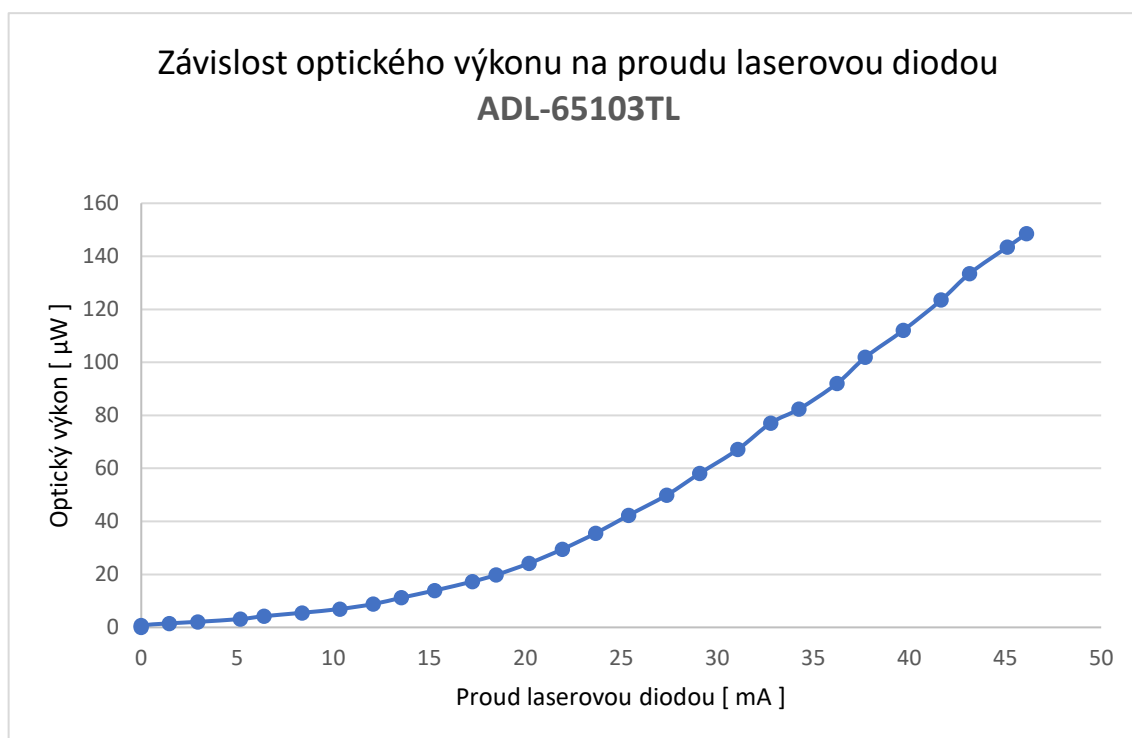
U laserových diod jsou důležité dvě charakteristiky. První charakteristika je voltampérová. Jedná se o charakteristiku závislosti proudu na napětí laserové diody. Závislost můžeme vidět na Obr. 29, kde si můžeme povšimnout při nízkém napětí do 1,9 V laserovou diodou neteče žádný proud, následně při překročení tohoto napětí proud laserovou diodou roste. Jelikož se jedná o zdroj proudu, tak i při nízkém proudu na výstupu zdroje by mělo být napětí, proto charakteristika nezačíná na 0 V.



**Obr. 29 - Graf závislosti proudu na napětí laserové diody ADL-65103TL**

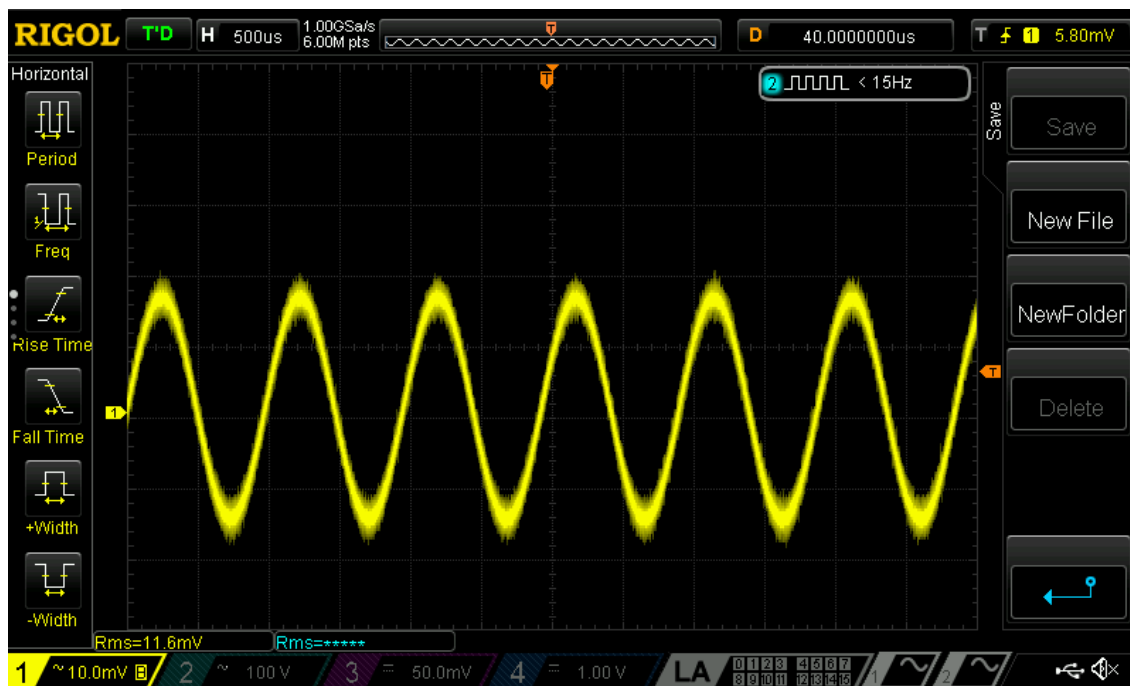
Další důležitou charakteristikou je závislost optického výkonu na proudu laserovou diodou. Charakteristika se také nazývá Watt-Ampérová nebo L-I charakteristika. Závislost můžeme vidět na Obr. 30. V teoretickém předpokladu se měl být optický výkon nulový do té doby, než se překoná prahový proud  $I_P$  (v anglickém jazyce  $I_{th}$ ) a následně stoupat lineárně. V praktickém měření to dopadlo tak, že optický výkon se před prahovým proudem mírně rostl a když překročil prahový proud rostl lineárně. Prahový proud této laserové diody ADL-65103TL je podle datasheetu  $I_P = 20 \text{ mA}$ , což v tomto grafu odpovídá. Pracovní napětí je od

2,2 V do 2,5 V. Optický výkon by měl být přibližně podle datasheetu 10 mW, ale podle změřených údajů je při pracovním proudu 40 mA pouze 112,11  $\mu\text{W}$ , což není ani zdaleka, co bychom očekávali. Může to být způsobeno tím, že laserová dioda nebyla vybavena kolimátorem a tím nedošlo k zafokusování celého optického výkonu laserové diody na detektor.



**Obr. 30 - Graf závislosti optického výkonu na proudu laserové diody**

Požadavkem pro kontrolér pro laserovou diodu byla možnost analogové modulace. Čip, který jsem použil MLD203CHB má možnost přímo pomocí napětí, které se připojí na vstup čipu  $I_{\text{SET}}/I_{\text{MOD}}$  modulovat proud laserové diody. Tuto možnost na přípravku jsem ověřil pomocí generátoru sinusového průběhu, na kterém se nastavil kmitočet  $f = 1026 \text{ Hz}$  s amplitudou  $U_A = 150 \text{ mV}$  a detekovalo se napětí na detektoru, který přijímal optický svazek laserové diody. Z důvodu, že detektor měl v sobě pásmovou propust právě na 1026 Hz, nebylo možné změřit frekvenční charakteristiku, ale podle datasheetu by měl přípravek být schopný modulovat signál až do 100 kHz. Modulovaný signál, který jsem zachytil na detektoru můžeme vidět na Obr. 31, kde je zachycená celá obrazovka z osciloskopu, na kterém se signál zobrazoval.



Obr. 31 - Zachycené napětí na detektoru při analogové modulaci



## 17 ZÁVĚR

V bakalářské práci jsem se snažil vysvětlit vznik světla a jeho šíření, funkci laserových diod a jejich možné struktury, napájení laserové diody s možností analogové modulace a její chlazení kvůli stabilnímu prahovému proudu, princip peltierova článku, analogově digitální převod a regulaci PID. Z těchto znalostí jsem si zvolil vhodný integrovaný laserový driver (MLD203CHB), ke kterému jsem vytvořil návrh schématu, který je řízený pomocí mikrokontroléru ATMEGA328P, teplota se snímá pomocí analogového čidla TMP36 a základní parametry (proud a napětí laserové diody, optický výkon) se zobrazují na LCD displej o velikosti 20x4. LCD displej má u sebe trimer, kterým lze nastavit kontrast (podsvícení). Chlazení se provádí pomocí peltierova článku, který je mezi dvěma chladiči, základna slouží pro odvod tepla a druhý chladič ve tvaru T je pro zakotvení laserové diody, která je pomocí krytky přitlačena na chladič. Na chladiči je také umístěno analogové čidlo pro měření teploty na chladiči. Teplota, na které se má laserová dioda udržovat se zadává při startu, kde je možné zvolit hodnotu od 20 °C do 35 °C. Do série s laserovou diodou lze přiřadit trimer pomocí jumperu, kterým lze limitovat maximální rozsah proudu, bez trimera je maximální rozsah 200 mA. Pokud je laserový driver MLD203CHB připojený k vlastní referenci přes potenciometr, lze proud řídit pomocí tlačítek. Potenciometr je 7bitový to znamená, že změna proudu nebude lineární, ale bude skoková, proud se bude měnit cca o 2 mA. Možnost je použít lepší digitální potenciometr s větším počtem bitů, aby byl přechod lineární nebo pokud je třeba nastavit přesnou hodnotu proudu lze použít generátor, který lze připojit k SMA konektoru a nastavit něm libovolnou hodnotu, podle vzorce (10) lze vypočítat jaké napětí musí být na vstupu čipu, abychom docílili našeho potřebného proudu laserovou diodou. Nejen, že jde nastavit konstantní proud laserovou diodou, ale pomocí generátoru lze proud laserovou diodou i modulovat Na Obr. 31 je vidět přijímaný signál detektoru při frekvenci  $f = 1026 \text{ Hz}$ .

Když se zpětně podívám na svůj návrh několik věcí bych změnil, například bych změnil ovládání peltierova článku. Peltierův článek bych zapojil do můstkového zapojení, aby bylo možné měnit polaritu napájení a tím lépe docílit nastavené teploty, která se má držet na laserové diodě. Realizovat by to šlo pomocí čtyř Mosfet tranzistorů, které by se do kříže spínaly. Další věc, co bych změnil by bylo měření teploty pomocí analogového čidla. Analogové čidlo bych vyměnil za termistor, který by měl lepší přesnost a lépe by se zabudovávalo na chladič, na kterém je laserová dioda.

# Literatura

- [1] Visible light communication. In: *Wikipedia: the free encyclopedia* [online]. San Francisco (CA): Wikimedia Foundation, 2001- [cit. 2018-12-02]. Dostupné z: [https://en.wikipedia.org/wiki/Visible\\_light\\_communication](https://en.wikipedia.org/wiki/Visible_light_communication)
- [2] LUKÁŠ, Michal. Laserové diody 2: Typy a struktury laserových diod. *Elektrorevue* [online]. Olomouc: Mgr. Michal LUKÁŠ, 2001, 21.11. 2001 [cit. 2018-12-02]. Dostupné z: <http://www.elektrorevue.cz/clanky/01043/index.html>
- [3] MAŤÁTKO, Jan. *Elektronika: Lasery*. 6. vyd., V Idea servis 5., dopl. a upr. vyd. Praha: Idea servis, 2008. ISBN 978-80-85970-64-7.
- [4] Thorlabs Pin Configurations. In: *ThorLabs* [online]. Thorlabs: Thorlabs, 2018 [cit. 2018-12-03]. Dostupné z: [https://www.thorlabs.com/newgrouppage9.cfm?objectgroup\\_ID=308](https://www.thorlabs.com/newgrouppage9.cfm?objectgroup_ID=308)
- [5] KOUTNÝ, Jaroslav a Ivo VLK. Zatěžovací charakteristika ideálního zdroje proudu, Elektronika I učebnice. In: *ELUC* [online]. Vyšší odborná škola a Střední průmyslová škola elektrotechnická, Olomouc 2009: VYTVOŘENO V RÁMCI PROJEKTU: DIGITÁLNÍ ŠKOLA: ICT VE VÝUCE TECHNICKÝCH PŘEDMĚTŮ, 2009 [cit. 2018-12-09]. Dostupné z: <https://eluc.kr-olomoucky.cz/verejne/lekce/509>
- [6] LUKÁŠ, Michal. Laserové diody 3: Parametry laserových diod a jejich měření. *Elektrorevue* [online]. Olomouc: Mgr. Michal LUKÁŠ, 2001, 2. 5. 2002 [cit. 2018-12-02]. Dostupné z: <http://www.elektrorevue.cz/clanky/02023/index.html>
- [7] TRESTMAN, Grigoriy A. *Powering laser diode systems*. Bellingham, Washington: SPIE Press, [2017]. Tutorial texts in optical engineering, v. TT 112. ISBN 978-151-0608-450.
- [8] VAŠINEK, Vladimír. *Optoelektronika*. Ostrava: Vysoká škola Báňská, 1990. ISBN 80-707-8054-1.

- [9] Teplotní čidlo TMP35/36/37. In: *Https://www.analog.com/* [online]. Analog Devices [cit. 2019-05-12]. Dostupné z: [https://www.analog.com/media/en/technical-documentation/data-sheets/TMP35\\_36\\_37.pdf](https://www.analog.com/media/en/technical-documentation/data-sheets/TMP35_36_37.pdf)
- [10] ATMEGA328P DATA SHEET. *MICROCHIP* [online]. [cit. 2019-05-17]. Dostupné z: <http://ww1.microchip.com/downloads/en/DeviceDoc/ATmega48A-PA-88A-PA-168A-PA-328-P-DS-DS40002061A.pdf>
- [11] LASER DIODE DRIVER. *MLD203CHB* [online]. Germany: Thorlabs, 2017 [cit. 2019-05-20]. Dostupné z: <https://www.thorlabs.com/drawings/6f03d6f85a83b447-501816C8-D15B-F9D6-22325A25B518D982/MLD203CHB-DataSheet.pdf>
- [12] Teorie Regulace. *Dixell* [online]. Praha: Dixell [cit. 2019-05-20]. Dostupné z: <https://www.dixell.cz/teorie-regulace/>
- [13] LCD DISPLEJ S ŘADIČEM HD44780. *Elektronika kvalitne* [online]. 2007 [cit. 2019-05-20]. Dostupné z: <http://www.elektronika.kvalitne.cz/ATMEL/necoteorie/LCDmatice.html>
- [14] PELTIERŮV JEV. *Encyklopedie fyziky* [online]. Jaroslav Reichl, Martin Všetická, 2010 [cit. 2019-05-20]. Dostupné z: <http://fyzika.jreichl.com/main.article/view/911-peltieruv-jev>
- [15] SVAČINA, Jiří. *Speciální elektronické součástky a jejich aplikace: přednášky*. Brno: Vysoké učení technické v Brně, Fakulta elektrotechniky a komunikačních technologií, Ústav radioelektroniky, 2004. ISBN 80-214-2708-6.
- [16] PELGROM, Marcel J. M. *Analog-to-digital conversion*. 2nd ed. New York: Springer, c2013. ISBN 978-1-4614-1370-7.

## Seznam příloh

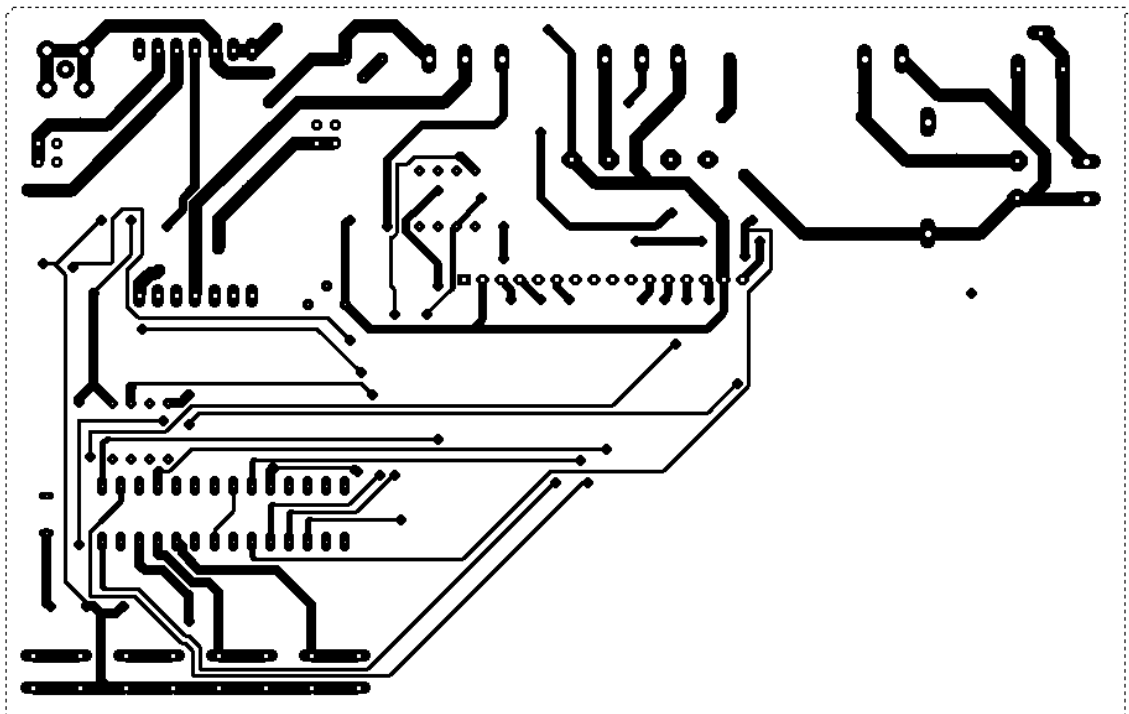
Příloha 1 - SEZNAM SOUČÁSTEK.....	45
Příloha 2 - DPS BOTTOM VIEW (153 mm x 96 mm).....	46
Příloha 3 - DPS TOP VIEW .....	47
Příloha 4 - DPS POUZE SOUČÁSTKY .....	47
Příloha 5 - Naměřené hodnoty v excelu jsou uloženy na přiloženém CD ve složce Graf 48	
Příloha 6 - Program nahraný do ATMEGA328P je uložený na přiloženém CD ve složce program.....	48

## Příloha 1 - SEZNAM SOUČÁSTEK

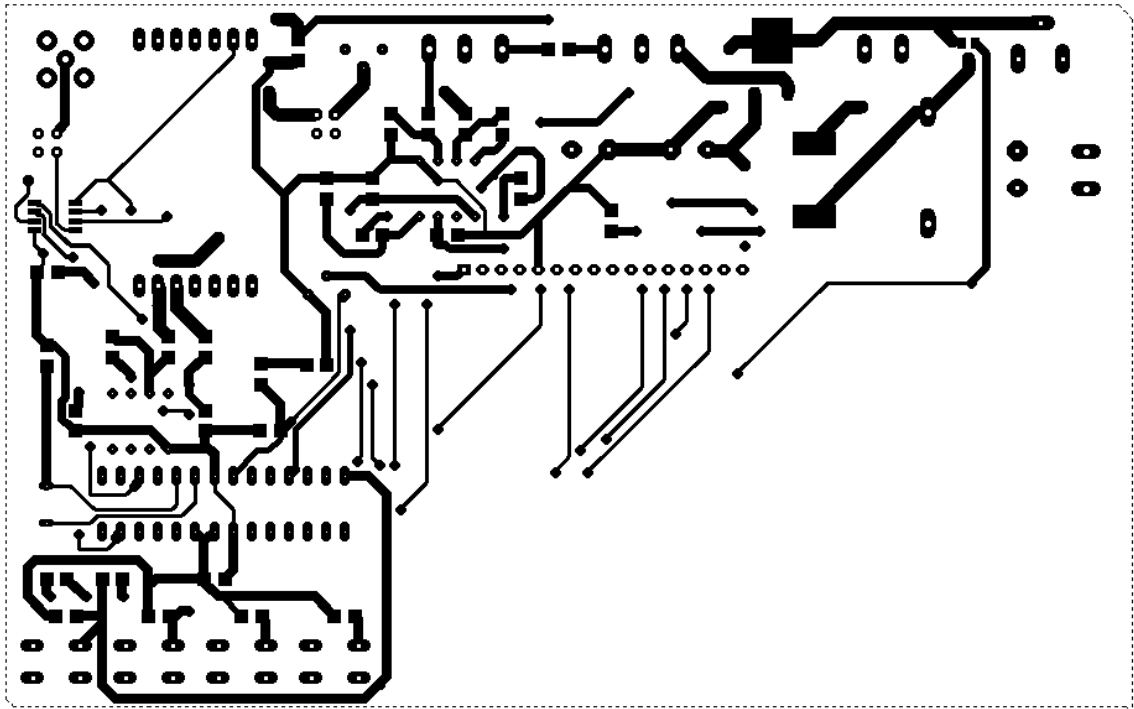
Part	Value	Package	Description
C1	100nF	C1206	CAPACITOR
C2	18p	C1206	CAPACITOR
C3	18p	C1206	CAPACITOR
C4	470u / 25V	E5-10,5	POLARIZED CAPACITOR
C5	470u / 25V	E5-10,5	POLARIZED CAPACITOR
C6	100nF	C1206	CAPACITOR
C7	100nF	C1206	CAPACITOR
C8	100n	C1206	CAPACITOR
C9	100n	C1206	CAPACITOR
C10	100n	C1206	CAPACITOR
C11	470u / 25V	E5-10,5	POLARIZED CAPACITOR
C12	100nF	C1206	CAPACITOR,
D1	SB560	C1702-15	Schottky diode
IC1	LM358N	DIL08	OP AMP
IC2	LM358N	DIL08	OP AMP
IC3	MEGA8-P	DIL28-3	MICROCONTROLLER
IC4	7805DT	TO252	Voltage Regulator
J1	DCJ0202	DCJ0202	DC POWER JACK
JUMPER1	GEN / REF	JP2Q	JUMPER
JUMPER2	Current Limit	JP2Q	JUMPER
L1	100uH / 3,5A	SRR1280	POWER INDUCTOR
LCD	LCD 20x4	LCD-20X4-4HOLES	LCD DISPLAY
LED	RED	1206	LED
IO1	MLD203CHB	MLD203CHB	LASER DIODE DRIVER
Q1	16MHz	QS	CRYSTAL
Q3	IRLML2502	SOT23	N-Channel Mosfet
R1	200R	B25P	POTENTIOMETER
R2	1k	R1206	RESISTOR
R3	220R	R1206	RESISTOR
R4	100k	R1206	RESISTOR
R5	100k	R1206	RESISTOR
R6	100k	R1206	RESISTOR
R7	100k	R1206	RESISTOR
R8	100k	R1206	RESISTOR
R9	100k	R1206	RESISTOR
R10	2M	R1206	RESISTOR
R11	100k	R1206	RESISTOR
R12	100k	R1206	RESISTOR
R13	2M	R1206	RESISTOR
R14	100k	R1206	RESISTOR

R15	100k	R1206	RESISTOR
R16	4k6	R1206	RESISTOR
R17	10k	B25P	POTENTIOMETER
R18	100k	R1206	RESISTOR
R19	100k	R1206	RESISTOR
R20	10k	R1206	RESISTOR
R21	100k	R1206	RESISTOR
S1	Reset	B3F-10XX	OMRON SWITCH
S2	LOWER	B3F-10XX	OMRON SWITCH
S3	HIGHER	B3F-10XX	OMRON SWITCH
S4	ENTER	B3F-10XX	OMRON SWITCH
IO2	AD5220	SO-8	Digital Potentiometer
X1	Peltier module	AK500/2	CONNECTOR
X2	LASERDIODE	AK500/3	CONNECTOR
X3	Gen	60311002114501	SMA PCB THT
X4	TMP36	AK500/3	CONNECTOR
X5	+12 V	AK500/2	CONNECTOR

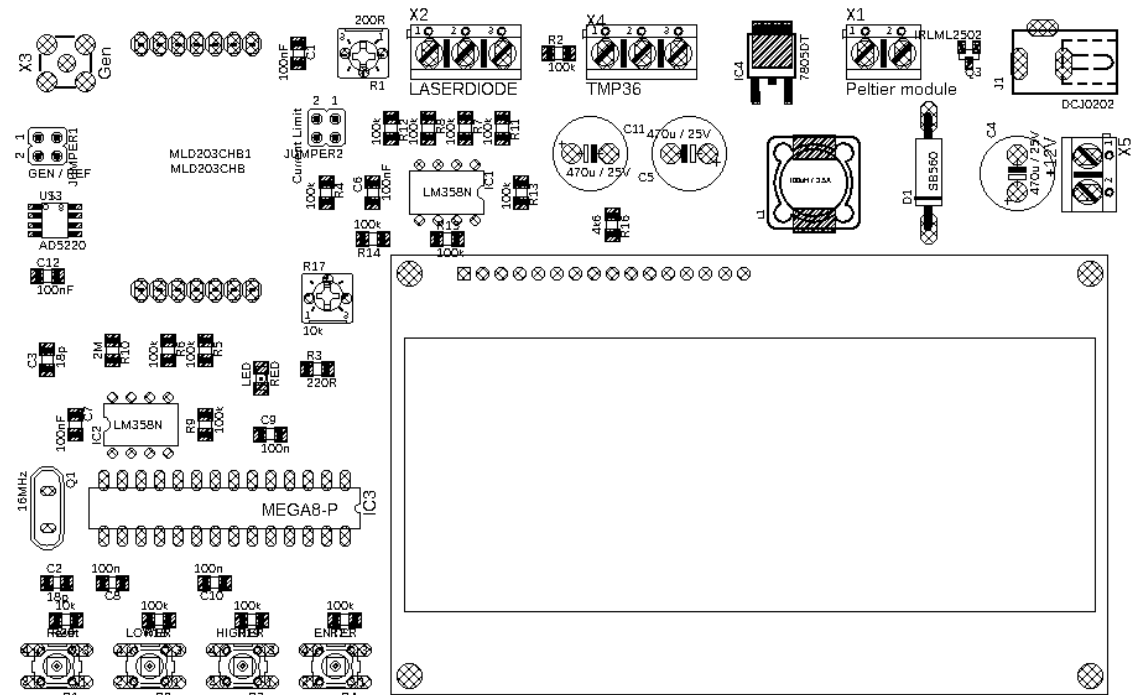
## Příloha 2 - DPS BOTTOM VIEW (153 mm x 96 mm)



## Příloha 3 - DPS TOP VIEW



## Příloha 4 - DPS POUZE SOUČÁSTKY



**Příloha 5 - Naměřené hodnoty v excelu jsou uloženy na přiloženém CD ve složce Graf**

**Příloha 6 - Program nahraný do ATMEGA328P je uložený na přiloženém CD ve složce program**