



# VYSOKÉ UČENÍ TECHNICKÉ V BRNĚ

BRNO UNIVERSITY OF TECHNOLOGY

## FAKULTA STROJNÍHO INŽENÝRSTVÍ

FACULTY OF MECHANICAL ENGINEERING

## ÚSTAV KONSTRUOVÁNÍ

INSTITUTE OF MACHINE AND INDUSTRIAL DESIGN

## DEMONSTRAČNÍ LASEROVÝ 3D SKENER

3D LASER SCANNER FOR DEMONSTRATIONAL PURPOSE

### BAKALÁŘSKÁ PRÁCE

BACHELOR'S THESIS

### AUTOR PRÁCE

AUTHOR

Filip Záveský

### VEDOUCÍ PRÁCE

SUPERVISOR

Ing. Tomáš Koutecký, Ph.D.

BRNO 2016



---

## **ABSTRAKT**

Bakalářská práce se zabývá konstrukcí demonstračního 3-D skeneru a programu pro zpracování dat, pracujícího s metodou triangulace. Obsahem práce je seznámení se se základními principy skenování, popisem triangulace a teoretickým základem kalibrace optických zařízení jako jsou fotoaparáty a kamery. Následně jsou uvedeny koncepční řešení, konečná konstrukce a popis programu v MatLabu. V příloze lze najít výkres sestavy skeneru a návod pro práci se zařízením.

## **KLÍČOVÁ SLOVA**

demonstrační skener, skenování, triangulace, kalibrace, bodový laser, zpracování obrazu

## **SUMMARY**

Bachelor's thesis contains construction of demonstration 3-D scanner and scanning programme, based on triangulation method. It involves basic principles of scanning, description of triangulation and basic theory of camera calibration. Thesis solves conception and final construction, also MatLab programme is described. Assembly drawing and operating instructions are included in attachment.

## **KEY WORDS**

demonstration scanner, scanning, triangulation, calibration, point laser, image processing

---



---

## **BIBLIOGRAFICKÁ CITACE**

ZÁVESKÝ, F. *Demonstrační laserový 3D skener*. Brno: Vysoké učení technické v Brně, Fakulta strojního inženýrství, 2016. 40 s. Vedoucí bakalářské práce Ing. Tomáš Koutecký, Ph.D..

---

---



---

## **ČESTNÉ PROHLÁŠENÍ**

Prohlašuji, že bakalářskou práci Demonstrční laserový 3D skener jsem vypracoval sám, za pomoci vedoucího Ing. Tomáše Kouteckého, Ph.D. Všechny použité zdroje jsem uvedl v seznamu zdrojů.

V Brně dne: .....

---

.....  
Záveský Filip

---





**OBSAH**

<b>1 Úvod</b>	<b>12</b>
<b>2 Přehled současného stavu poznání</b>	<b>14</b>
2.1 Používané metody jednoduchých 3-D skenerů	14
2.1.1 Systém dvou kamer	14
2.1.2 Metoda „time of flight“, změna fáze	14
2.1.3 Metody s použitím strukturovaného světla	15
2.1.4 Triangulace	15
2.2 Kalibrace	17
2.2.1 Fotogrammetrická kalibrace	17
2.2.2 „Self-calibration“	17
2.2.3 Definice vnitřních parametrů	17
2.2.4 Definice vnějších parametrů	19
2.2.5 Určení vnitřních a vnějších parametrů	19
<b>3 Analýza problému a cíl práce</b>	<b>21</b>
<b>4 Koncepční řešení</b>	<b>22</b>
4.1 Návrh konstrukce	22
4.1.1 Varianta 1	22
4.1.2 Varianta 2	23
<b>5 Konstrukční řešení</b>	<b>25</b>
5.1 Konstrukce skeneru	25
5.2 Kalibrace skeneru	28
5.2.1 Postup kalibrace skeneru	28
5.3 Skenování	29
5.3.1 Hledání souřadnic středů pohyblivých a pevných bodů	29
5.3.2 Zpracování do 2-D křivky a 3-D prostoru	30
5.4 Program v prostředí MatLab	31
<b>6 Diskuze</b>	<b>32</b>
6.1 Výsledky skenování	32
6.1.1 Příklad 1.	32
6.1.2 Příklad 2.	32
6.1.3 Příklad 3.	33
6.1.4 Příklad 4.	34
6.2 Možná vylepšení výpočtu	34
<b>7 Závěr</b>	<b>36</b>
<b>8 Seznam použitých zdrojů</b>	<b>37</b>
<b>9 Seznam použitých zkratek a symbolů</b>	<b>39</b>
<b>10 Seznam obrázků</b>	<b>40</b>

## 1 ÚVOD

3-D skener je zařízení, které slouží k převodu prostorových objektů reálného světa do digitální podoby, kromě použití skenerů v průmyslu se dají pořídit přístroje pro domácí použití. Skenovací přístroje jsou dnes používány v průmyslových provozech pro více aplikací. Některé firmy je používají při tvorbě návrhu, zejména pro designové a ergonomické součásti a jejich prvky. Po vyrobení součásti se dají použít pro kontrolu rozměrů a velikosti odchylek od CAD modelu. Procesu skenování je též využíváno při reverzním inženýrství, kdy zkoumáme systémy a mechanismy, jejich vazby a pohyby. Též při tvorbě map v kartografii je používáno skenerů.

Příkladem průmyslových skenerů je třeba řada s názvem ATOS od firmy GOM (Obr. 1-1). Přístroje této značky používají firmy po celém světě, při tvorbě letadel, turbín, automobilů a tak dále.



Obr. 1-1: Průmyslový skener ATOS - Triple scan [15].

Ceny průmyslových skenerů jsou vysoké, proto vznikají projekty umožňující lidem používat ke skenování zařízení, které už mají doma (Obr. 1-2). Mezi rozšířené projekty patří bezesporu David 3D scanner. Tento projekt vznikl v roce 2006 na technické univerzitě v Německém městě Braunschweig a nyní pokračuje jako DAVID Vision Systems GmbH. Tato firma se snaží vytvářet software a hardware pro levné skenování na bázi projekce laserové linie nebo strukturovaného světla na objekt uložený ve scéně mezi kalibračními panely. Zajímavý je projekt BQ Ciclop 3D Scanner. Jedná se o 3-D skener, který je vyvíjen komunitou. Dá se pořídit vcelku, jako stavebnice nebo lze dokonce stáhnout 3-D díly a vytisknout pomocí 3-D tiskárny. Software se neustále vyvíjí a je stažitelný zadarmo. Za povšimnutí také stojí projekt Eora 3D, který byl financován za pomoci služby Kickstarter. Je to 3-D skenovací zařízení do kterého upnete vlastní smartphone. Celé zařízení má rozměry 60 x 60 x 150 mm a váží necelý kilogram. Budoucí cena by se měla pohybovat kolem 300 USD. Podle internetových stránek výrobce jsou zatím podporovány chytré telefony té nejvyšší cenové třídy s vysokým výkonem.



Obr. 1-2: Skenery pro běžné použití [12], [14], [13].

## 2 PŘEHLED SOUČASNÉHO STAVU POZNÁNÍ

### 2.1 Používané metody jednoduchých 3-D skenerů

V základním dělení se metody pro získávání prostorových dat o objektu dělí na dotykové a bezdotykové. Dotyková metoda spočívá v měření tvaru povrchu objektu pomocí sondy, která se po něm pohybuje. Tato metoda se používala v prvních skenovacích přístrojích, z dnešního pohledu je pomalá a navíc vyžaduje častou kalibraci, nadále se jí nebudeme v této práci zabývat. Při bezdotykovém skenování se dnes používají tři hlavní metody pro získání prostorových souřadnic objektu systém dvou kamer, v angličtině stereovision, laserové time of flight metody a triangulace [8].

#### 2.1.1 Systém dvou kamer

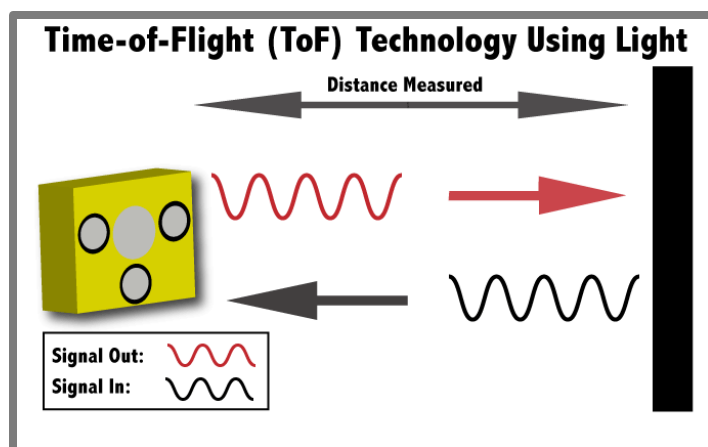
Pokud přeložíme anglický název stereovision jako dvojitý zrak hned se nám vybaví lidské oči, které jsou dvě. Podobně tento systém používá dvě kamery s nerovnoběžnými osami. Snímáním nám tak vznikají dva obrázky, hlavním úkolem je pak najít odpovídající si body a ze vzájemné konfigurace kamer určit polohu bodu v prostoru.

#### 2.1.2 Metoda „time of flight“, změna fáze

Metoda Time of flight (TOF) je založená na fyzikálních vlastnostech světla. Používáme při ní laseru jako zdroje světla. Laser je monochromatický zdroj světla a je charakterizován svojí vlnovou délkou a frekvencí. Při samotném skenování vypouštíme laserové impulsy kratší než nanosekunda a měříme za jak dlouho se vrátí odražený impuls na senzor (viz Obr. 2-1). Pomocí jednoduchého vztahu pak vypočítáme vzdálenost objektu,

$$r = \frac{c\tau}{2} \quad (1)$$

kde  $r$  je vzdálenost,  $c$  rychlost světla a  $\tau$  čas mezi vysláním a příjmem impulsu [9].



Obr. 2-1: Princip měření vzdálenosti pomocí času odrazu [6].

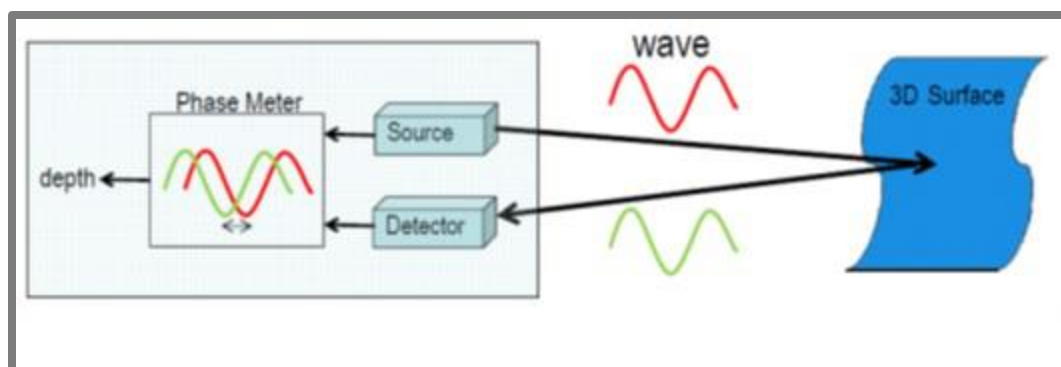
V metodě se změnou fáze také používáme laseru jako zdroje světla, ale vyzařujeme stálý paprsek. Při odrazu od objektu dochází k fázovému posunu  $\Delta\phi$ , takže odražená

vlna se vrací s jinou fází, než byla vyslána (viz Obr. 2-2). Tuto změnu opět přepočteme na vzdálenost  $r$ ,

$$r = \frac{c}{4\pi f_{am}} \Delta\phi \quad (2)$$

$f_{am}$  je vyzařovaná frekvence [9].

Zamyslíme-li se nad těmito metodami je patrná jejich náročnost na elektronické součásti. Čím máme lepší laser, tím se vrací silnější signál, je lépe zpracovatelný a vyhodnotitelný. Potřebujeme ovšem i kvalitní senzor a také počítač, který bude schopen měřit v krátkých časových intervalech a řídit celý proces. Tyto principy jsou také využívány u měření rychlosti na silnicích.



Obr. 2-2: Princip měření vzdálenosti pomocí změny fáze [7].

### 2.1.3 Metody s použitím strukturovaného světla

2.1.3

Na objekt vyzařujeme strukturované světlo v podobě bodu, přímky nebo mřížky (vzoru). Fotoaparátem nebo kamerou zachycujeme promítnutí na objektu a triangulací vypočítáme pozici bodů v prostoru. Tyto metody mají výhodu v pořizovací ceně zařízení. Zdroj světla při použití bodového ukazovátka stojí kolem sta korun. Pro režim přímky nebo mřížky je použitelný projektor, který už dnes patří ke standardnímu vybavení kanceláří, učeben apod. Přesnost metody se odvíjí od rozlišení a kvality optické soustavy snímače.

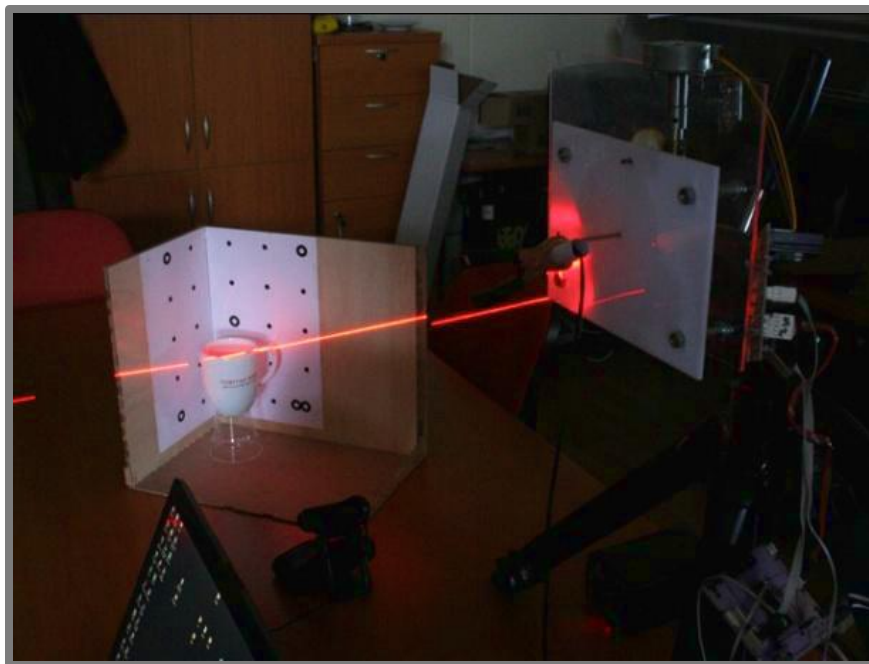
### 2.1.4 Triangulace

2.1.4

Triangulace je metoda pro určení pozice bodu v prostoru, při stanovení souřadnic vycházíme z fotografií, které jsou pořízené soustavou o daných parametrech, jako jsou úhly a vzdálenosti snímače a zdroje světla, kterým je většinou laser. Jedním z parametrů určujících polohu je vzdálenost mezi osou optické soustavy fotoaparátu a osou laserového zdroje, značíme ji  $b$ . Druhým parametrem je úhel ve vodorovné rovině kolmé na snímací čip mezi osou  $b$  a osou laseru, který je označen  $\theta$ . Oba tyto parametry jsou během jednoho skenovacího procesu neměnné. Jejich hodnotu dostáváme kalibrací (Obr. 2-3).

Dalším výpočtovým parametrem je ohnisková vzdálenost optické soustavy fotoaparátu. Přibližnou hodnotu ohniskové vzdálenosti můžeme získat z metadat snímků, protože chceme hodnotu s minimální odchylkou, budeme se snažit jí stanovit kalibrací. Stanovením pevné ohniskové vzdálenosti při kalibraci si musíme následně





Obr. 2-4: Stanovení pozice laseru pomocí kalibračního pozadí [3]

## 2.2 Kalibrace

2.2

Kalibrace je kontrola rozměrů, měření míry na měřidlech [10] nebo určování konstant a jejich odchylek na základě porovnávání, měření a následného vyhodnocování. My se nyní budeme zabývat kalibrací fotoaparátu, kterou dělíme na dvě hlavní metody [17].

### 2.2.1 Fotogrammetrická kalibrace

2.2.1

Fotogrammetrická kalibrace je metoda založená na zkoumání prostorového objektu. Objekt musí být velmi přesně definovaný, nejpoužívanější jsou dvě nebo tři navzájem kolmé roviny. Důraz kladený na přesnost objektu znamená vysokou cenu kalibračních objektů a ideálně laboratorní prostředí, aby nedošlo k poškození. Zajímavá je studie Hamida a Ahmada [16], kde používají přesnou kalibrační desku v laboratoři a porovnávají výsledky s podobným objektem vytvořeným na poli.

### 2.2.2 „Self-calibration“

2.2.2

Metoda vlastní kalibrace nepotřebuje speciální prostorový objekt. Pro kalibraci potřebujeme minimálně 3 obrázky té samé nepohyblivé scény. Pokud však použijeme jako statickou scénu rovinný vzor, např. šachovnici, stačí nám pouze dva snímky různé orientace. Výsledkem kalibrace jsou vnitřní a vnější parametry, které nám umožní převod mezi 2-D snímkem a 3-D prostorem. V následující části je popsán postup stanovení parametrů vycházející z [4].

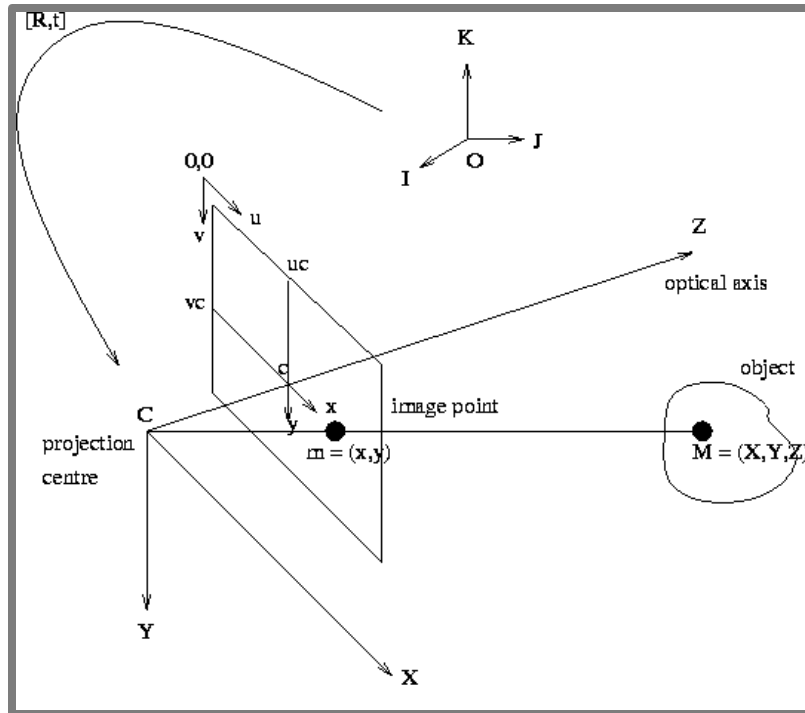
### 2.2.3 Definice vnitřních parametrů

2.2.3

Při snímání fotoaparátem převádíme trojrozměrný prostor do roviny. Jinak řečeno z prostorového souřadnicového systému do systému s osami pouze  $x$  a  $y$ . Pro lepší přehlednost vysvětlení uvažujeme značení souřadnic hned v úvodu kapitoly Obr. 2-5.

Jako první zavedeme standardní souřadný systém kamery s počátkem ve středu projekce a osou Z jako optickou osou (C, X, Y, Z). Druhý souřadný systém má počátek v průsečíku optické osy s rovinou obrázku (c, x, y) a platí, že osy x, y jsou rovnoběžné s X, Y. Vezmeme-li libovolný bod v prostoru a označíme ho  $M = (X, Y, Z)$ , pak na obrázku mu odpovídá bod  $m = (x, y)$ . Vzájemný vztah mezi těmito souřadnicemi je dán rovnicemi:

$$x = \frac{Xf}{Z} \quad a \quad y = \frac{Yf}{Z} \quad (6)$$



Obr. 2-5: Souřadné systémy používané při kalibraci [4].

Při práci s digitálními fotografiemi vždy stanovujeme souřadnice pixelu ( $u, v$ ) od levého horního rohu a je nutné je přepočítat tak, aby splňovaly vztahy:

$$u = u_c + \frac{x}{sirkapixelu} \quad a \quad v = v_c + \frac{y}{vyskapixelu} \quad (7)$$

Nyní provedeme substituci (6) do (7) a vynásobíme Z

$$Zu = Zu_c + \frac{Xf}{sirkapixelu} \quad a \quad Zv = Zv_c + \frac{Yf}{vyskapixelu} \quad (8)$$

jako matici

$$\begin{pmatrix} su \\ sv \\ s \end{pmatrix} = \begin{pmatrix} \frac{f}{sirkapixelu} & 0 & u_c & 0 \\ 0 & \frac{f}{vyskapixelu} & v_c & 0 \\ 0 & 0 & 1 & 0 \end{pmatrix} \begin{pmatrix} X \\ Y \\ Z \\ 1 \end{pmatrix} \quad (9)$$

nebo

$$\tilde{u} = P \cdot \tilde{M} \quad (10)$$



z tohoto zápisu vyplývá, že fotoaparát můžeme považovat za nástroj provádějící lineární projektivní transformaci  $P^3 \rightarrow P^2$ .

V matici  $\mathbf{M}$  se nachází pět parametrů ( $f, s_{irkapixelu}, v_{yskapixelu}, u_c, v_c$ ). Nicméně my jsme schopni určit pouze čtyři z nich, ale hodnoty  $f$  a velikost  $pixelu$  obsahují libovolné měřítko, proto zavedeme následující úpravu  $\alpha_u = \frac{f}{s_{irkapixelu}}, \alpha_v = \frac{f}{v_{yskapixelu}}$ . Teď už nám zůstaly pouze parametry  $\alpha_u, \alpha_v, u_c, v_c$  nezávislé na pozici a orientaci kamery v prostoru, nazýváme je vnitřní parametry.

#### 2.2.4 Definice vnějších parametrů

2.2.4

Nelze stanovit reálné souřadnice podle obrázku s počátkem totožným se středem projekce a osou  $Z$  ležící mimo optickou osu. Musíme proto použít jiný vhodný obraz a zavést změnu z tohoto obrazu do standardního souřadného systému,

$$\tilde{u} = P \cdot K \cdot \bar{M} \quad (11)$$

kde  $\mathbf{K}$  je homogenní transformační matice  $4 \times 4$ .

$$K = \begin{pmatrix} R & t \\ 0^T & 1 \end{pmatrix} \quad (12)$$

$\mathbf{R}$  je matice rotace  $3 \times 3$  určující orientaci kamery a vztahuje se k danému snímku,  $t$  je vektor a určuje posunutí kamery od skutečného počátku obrázku. Jednoduše spočítáme, že matice  $\mathbf{K}$  má šest stupňů volnosti - 3 parametry orientace a 3 parametry posunutí. Dohromady je nazýváme vnější parametry.

#### 2.2.5 Určení vnitřních a vnějších parametrů

2.2.5

Spojením matic  $\mathbf{P}$  a  $\mathbf{K}$  dostaneme  $\mathbf{C}$ , která je nazývána kalibrační matice kamery (*Camera calibration matrix*).

$$C = \begin{pmatrix} \alpha_u r_1 + u_c r_3 & \alpha_u t_x + u_c t_z \\ \alpha_v r_2 + v_c r_3 & \alpha_v t_y + v_c t_z \\ r_3 & t_z \end{pmatrix} \quad (13)$$

$r_1, r_2, r_3$  jsou řádky matice  $\mathbf{R}$ . Dále se budeme zabývat tím, jak z matice vyřešit naše parametry.

Pro stanovení konstant z matice  $\mathbf{C}$  použijeme dvoukrokovou metodu, kde v prvním kroku odhadneme matici  $\mathbf{C}$  a následně provedeme krok odhadu parametrů. Protože  $\mathbf{C}$  má 12 stupňů volnosti a obecná matice  $3 \times 4$  jich má pouze 11, můžeme si dovolit jeden položit roven 1 bez ztráty neurčitosti. Jako návrh  $\mathbf{C}$  si zvolíme následující tvar.

$$C = \begin{pmatrix} g_1^T & q_{14} \\ g_2^T & q_{24} \\ g_3^T & q_{34} \end{pmatrix} \quad (14)$$

Při splnění podmínek

$$1. \|q_3\| = 1 \quad (15)$$

$$2. (q_1 \times q_3) \cdot (q_2 \times q_3) = 0 \quad (16)$$

nyň můžeme tvrdit, že měřítko  $s = \pm 1$  protože,  $\|q_3\| = 1$  a dostaneme,

$$\begin{pmatrix} \alpha_u r_1 + u_c r_3 & \alpha_u t_x + u_c t_z \\ \alpha_v r_2 + v_c r_3 & \alpha_v t_y + v_c t_z \\ r_3 & t_z \end{pmatrix} = \begin{pmatrix} g_1^T & q_{14} \\ g_2^T & q_{24} \\ g_3^T & q_{34} \end{pmatrix} \quad (17)$$

potom

$$t_z = \pm q_{34} \quad (18)$$

$$r_3 = \pm q_3^T \quad (19)$$

vezmeme-li vnitřní produkty  $q_3$  pomocí  $q_1$  a  $q_2$  získáme  $u_c$  a  $v_c$ ,

$$u_c = q_1^T q_3 \quad (20)$$

$$v_c = q_2^T q_3 \quad (21)$$

dalším výpočtem získáme  $\alpha_u, \alpha_v$ ,

$$\alpha_u = \pm \sqrt{q_1^T q_1 - u_c^2} \quad (22)$$

$$\alpha_v = \pm \sqrt{q_2^T q_2 - v_c^2} \quad (23)$$

pokud však vezmeme předešlé vyjádření  $u_c$  (20) a  $v_c$  (21) a fakt, že norma  $q_3$  je rovna 1 dostaneme.

$$\alpha_u = \pm \|q_1 \times q_3\| \quad (24)$$

$$\alpha_v = \pm \|q_2 \times q_3\| \quad (25)$$

Ještě dopočítáme ostatní vnější parametry

$$r_1 = \pm (q_1^T - u_c q_3^T) / \alpha_u \quad (26)$$

$$r_2 = \pm (q_2^T - v_c q_3^T) / \alpha_v \quad (27)$$

$$t_x = \pm (q_{14} - u_c t_z) / \alpha_u \quad (28)$$

$$t_y = \pm (q_{24} - v_c t_z) / \alpha_v \quad (29)$$

### 3 ANALÝZA PROBLÉMU A CÍL PRÁCE

---

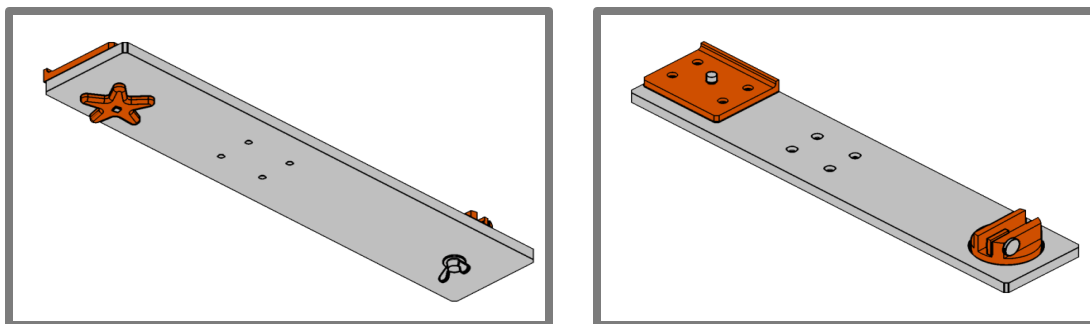
**3**

Skenovací zařízení používá mnoho lidí po celém světě, existují přístroje určené k průmyslovému i domácímu použití. Výrobci mají v těchto přístrojích své know-how takže vlastní princip je skryt a chráněn patenty, můžeme je tedy označit za tzv. black box neboli černou skříňku. Na začátku máme objekt, který chceme převést do digitální podoby a na konci tento objekt v počítači. Proces probíhající v samotném skeneru a počítači je zahalen tajemstvím, Protože přiblížit proces výpočtu u moderních přístrojů by byl složitý, snažíme se skener zjednodušit a vysvětlit jeho princip. V názvu se skrývá slovo demonstrační 3-D, protože námi vytvořený přístroj bude zjednodušený a pouze 2-D, i když limitujícím faktorem je pouze návrh mechanismu, který umožňuje pouze jednoosý pohyb. Tělo demonstračního skeneru by mělo být jednoduché účelné zařízení, které spolu s programovou výbavou dopomůže vysvětlit princip skenování. Měla by být kladena snaha vytvořit konstrukci jednoduchého tvaru, skládající se ze snadno výrobitelných dílů. Správné zpracování obrazu zaručí stabilitu a bezchybnost výpočtu. Cílem bakalářské práce je sestavit jednoduchý přístroj 3-D skeneru, složeného z bodového laseru a kamery respektive fotoaparátu. Nasnímaný objekt pomocí metody triangulace rekonstruujeme. Výsledkem práce bude funkční přístroj a k němu odpovídající program v prostředí MatLab. Při plnění zadání bude využíváno normalizovaných a sériově vyráběných dílů, pro snížení pořizovací ceny

## 4 KONCEPČNÍ ŘEŠENÍ

### 4.1 Návrh konstrukce

Při konstrukci demonstračního zařízení, které funguje s jednoduchými výpočetními metodami, je nutné, aby i přístroj samotný byl jednoduchý a levný. Na začátku bylo nutné stanovit základní rozměry a parametry. Jako první parametr byla stanovena přibližná vzdálenost mezi fotoaparátem a skenovaným objektem na 500 mm. Následně byl stanoven ideální úhel laseru a osy optické soustavy  $90 - \theta = 30^\circ$  resp.  $\theta = 60^\circ$ . Z těchto dvou parametrů byla vypočítána vzdálenost  $b = \cos\theta * 500 = 250 \text{ mm}$ . Pro správnou funkci skeneru potřebujeme při návrhu konstrukce zajistit společný posuv bodového laseru a fotoaparátu. To zajistíme nejlépe upevněním obou součástí na společný díl, nazveme ho základní deskou skenovací hlavy, dále jen deskou (Obr. 4-1). Na tomto díle bude fotoaparát připevněn pomocí stativového šroubu, aby nedocházelo k natáčení snímáče, podložíme ho plastovou destičkou s vyvýšeným okrajem, o který se opřou záda těla fotoaparátu. Stativový šroub je prostrčen skrz deskou, destičku a mezi nimi opatřen pojistným kroužkem tak, že při dotahování se pojistný kroužek opře o spodní stranu plastové destičky a tím se fotoaparát přitiskne na její horní stranu. Na druhém konci pod deskou nasadíme utahovací kolečko. Laser umístíme na společnou deskou pomocí plastové objímky, ve které ho dotáhneme šroubem, vhodnou délkou zašroubení dojde k sepnutí laseru. Objímka je zasazena do desky pomocí čepu s vnitřním závitem tak, aby bylo možné nastavit libovolný úhel  $\theta$ . Axiálně zašroubovaným šroubem bude dosaženo tření mezi plochou objímky a deskou, čímž nebude docházet ke změně zvoleného úhlu. Pro proces skenování je dále nutné zajistit lineární posuv skenovací sestavy. Následně budou popsány varianty 1, 2a, 2b.

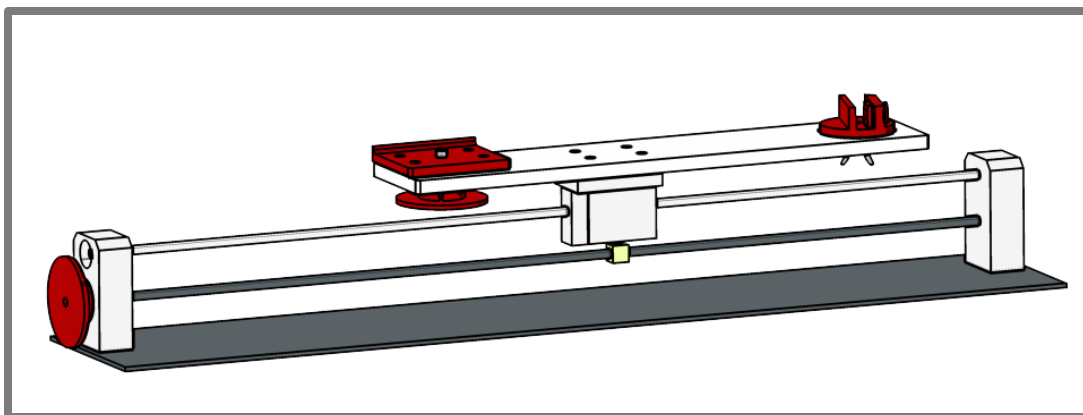


Obr. 4-1: Ilustrační znázornění skenovací hlavy

#### 4.1.1 Varianta 1

První uvažovaná varianta, v podstatě samonosná, konstrukce se skládá ze dvou základových kostek s širokou základnou pro zaručení stability. Do kostek připevníme vodící tyč, která slouží ke kluznému uložení skenovací hlavy. Protože jeden kulatý vodící prvek nestačí k odebrání dvou stupňů volnosti, přidáme pod tyč pohybový šroub, ten bude připevněn tak, aby se mohl otáčet a prošel skrz jednu z kostek. Desku skenovací hlavy zespodu doplníme o jezdec s přesnými dírami odpovídajícími rozměrům tyče a závitem druhé tyče. Na volném konci je závitová tyč opatřena kolečkem pro ruční ovládání (Obr. 4-2).

Mezi nevýhody této varianty je nutné zařadit její chabrost, aby skutečně nedocházelo ke zkrucování, dala by se podložit deskou. Zlepšila by se tuhost, ale výrazně by narostla hmotnost a robustnost. Zamyslíme-li se nad rychlostí posuvu, tak ta je závislá na tom jak rychle jsme schopni otáčet kolečkem. Při délce 500 mm a stoupání závitu 1 mm nám posuv zprava doleva zabere 200 s při 2,5 ot/s. Pro zkrácení času procesu skenování bychom mohli přidat převod do rychla nebo pro ovládání posuvu použít krokový motor. Pokud bychom se rozhodli použít říditelný motor, pak už by bylo jednoduché řídit činnost motoru a fotoaparátu počítačem. Mohlo by docházet k pořízení fotografie vždy po námi zvoleném posuvu např. každé 3 otáčky udělat jeden snímek.



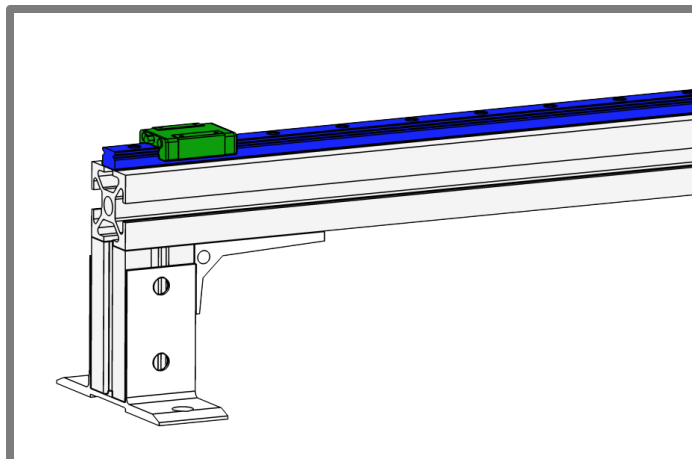
Obr. 4-2: Ilustrační znázornění varianty 1.

#### 4.1.2 Varianta 2

Hlavní motivací vymyslet další variantu bylo usnadnění výroby součástí a umožnit pohyb skenovací hlavy přímo rukou obsluhy. Podíváme-li se na trh s jednoúčelovými stroji, často bude rám složen z hliníkových profilů. Druhý návrh konstrukce se proto skládá pouze z pěti součástí. Rám je tvořen dvěma nohami a jedním podélným nosníkem. Tyto profily jsou složeny pomocí spojovacích trojúhelníků, šroubů s vnitřním šestihranem a speciální čtyřhrannou maticí do profilu. Takovýto rám je ještě doplněn o plechové pravoúhlé nožičky. Pro kompletnost zařízení musíme opět zařídit posuv hlavy.

##### Lineární jednotka 2a

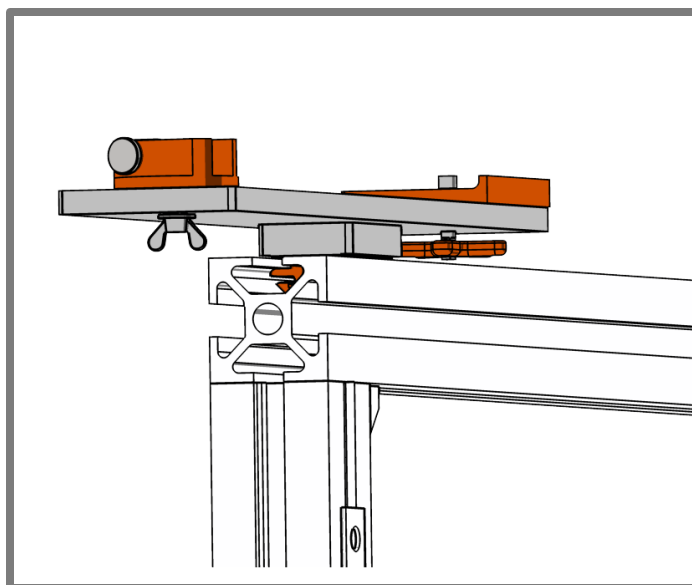
Jednou z možností je použít lineární vedení vybrané z katalogů dostupných na trhu. Tyto sety se většinou skládají z vozíku a přesné, tvarové kolejnice. Výhodou je jednoduchá montáž kolejnice pomocí šroubů s matkami do profilu. Vozíky jsou většinou navrhovány tak, aby pohyb byl zajištěn pomocí odvalu kuliček po kolejnici. Výrobci tyto zařízení doporučují pro velmi přesné mechanismy a zachytávání vertikálních i horizontálních sil. Cena bývá velmi vysoká, takže pro jednoduché stroje se vyplatí hledat alternativní řešení (Obr. 4-3).



Obr. 4-3: Ilustrační znázornění varianty 2a.

#### Drážka profilu 2b

Po inspiraci lineární jednotkou byl udělán závěr, že pro tvarový styk lineárního pohybu by mohla být použita drážka v profilu. Hliníkové profily jsou vyráběny pomocí protahování a proto určitě můžeme považovat tvar drážky na profilu délky do 1 metru za stejný. Řešením našeho problému je tedy vytvoření plastového jezdce, který bude kopírovat tvar drážky a bude pevně spojen se základní deskou skenovací hlavy (Obr. 4-4).



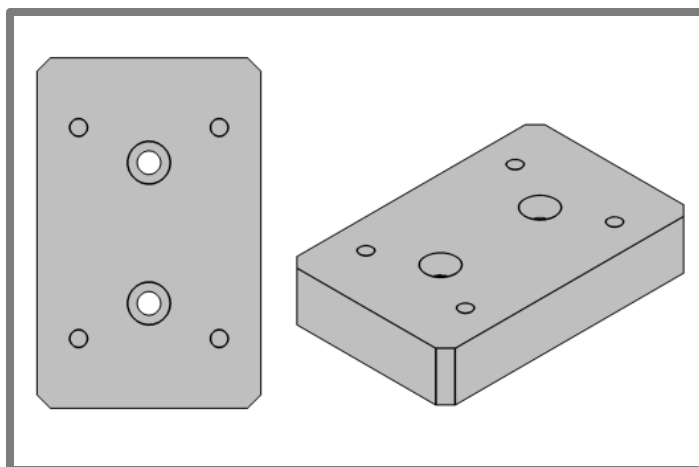
Obr. 4-4: Ilustrační znázornění varianty 2b.

Celkovou výhodou druhé varianty je bezesporu menší náročnost na výrobu kovových dílů a možnost použít moderní metody jako je 3-D tisk. Použitím neželezných materiálů dojde k celkovému snížení hmotnosti. Výrazný rozdíl je při porovnání pořizovací ceny, kde hliníkový profil stojí více a samozřejmě ceny lineárních jednotek se pohybují až v řádech tisíců.

## 5 KONSTRUKČNÍ ŘEŠENÍ

### 5.1 Konstrukce skeneru

Pro konstrukci těla 3-D skeneru byla zvolena koncepční varianta 2b z kap. 4.1.2 z hliníkových profilů s plastovým jezdcem (viz Obr. 5-4). Pevně stojící tělo je sestaveno z hliníkových profilů se čtvercovým průřezem od firmy Alutec K&K katalog. označení 104040E se stranou 40 mm a 8mm drážkami na všech bocích. Podélný nosník má délku 500 mm a je podepřen dvěma nohami s délkou 120 mm. Díly jsou k sobě uchyceny pomocí trojúhelníků odlitých ze slitiny hliníku (katalog. zn. 301840), k profilům jsou upevněny šrouby s vnitřním šestihranem a speciální čtyřhrannou maticí M6 s pérkem (katalog. zn. 210462), pro lepší smontovatelnost z katalogu výrobce. Stabilitu vylepšují nožičky z plechu ohnutého do pravého úhlu, které jsou připevněny k nohám z profilu také pomocí šroubu s maticí M6. Druhou podsestavou zařízení je skenovací hlava sestavená ze základní desky vyrobené z hliníku o rozměrech 300 x 60 x 8 mm. Uprostřed jsou zhotoveny 4 díry pro šrouby s vnitřním šestihranem (M3) pro upevnění distanční kostky s plastovým jezdcem. Na levé straně základní desky najdeme díru s průměrem 10 mm pro uložení objímky s laserem. Na druhé straně je připevněna plastová podložka pod fotoaparát pomocí 4 šroubů s drážkou (M3), oběma díly prochází díra s průměrem 5 mm se stativovým šroubem opatřeným pojistným kroužkem, umožňující připevnit foťák za pomoci plastové pěticípé hvězdy. Pro pojistný kroužek je v hliníkové desce vytvořeno zahloubení s průměrem 12 mm a hloubkou 0,8 mm. Hotová konstrukce je na Obr. 5-7. **Distanční kostka (Obr. 5-1)** je hliníkový kvádr se sraženými hranami 50 x 32 x 10, potřebná pro zvětšení vzdálenosti základní desky od hliníkového profilu. Zhora na ni můžeme nalézt 4 otvory se závitem pro připevnění k desce a dvě další díry pro vložení šroubů (M3), které k ní upevní jezdec.

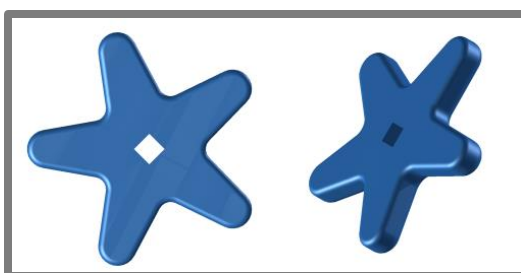


Obr. 5-1: Obrázek modelu distanční kostky.

Tvarově vůbec nejsložitějším dílem vyrobeným z oceli třískovým obráběním je **stativový šroub (Obr. 5-2)**, který začíná závitem 1/3" , poté přechází ve válcovitý tvar průměru 5 mm s drážkou pro pojistný kroužek a končí hranolem se čtvercovým průřezem. Na tomto konci se nachází **utahovací pěticípé plastové kolečko (Obr. 5-3)**, vyráběné pomocí 3-D tisku.

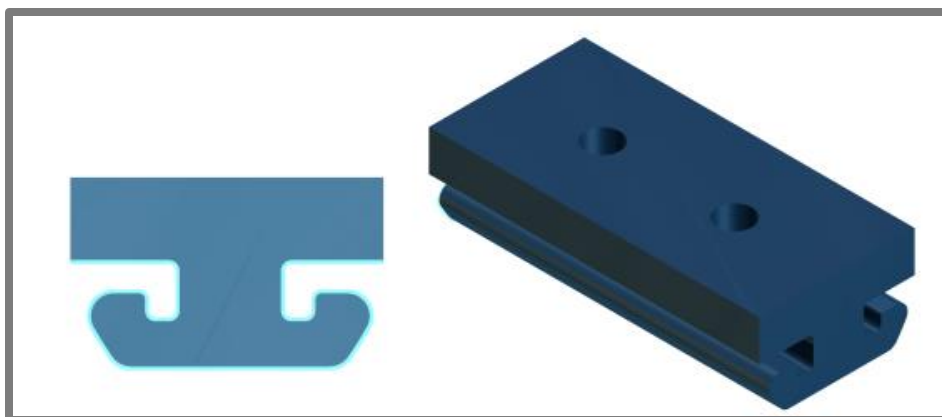


Obr. 5-2: Obrázek modelu stativového šroubu.



Obr. 5-3: Obrázek modelu utahovacího kolečka.

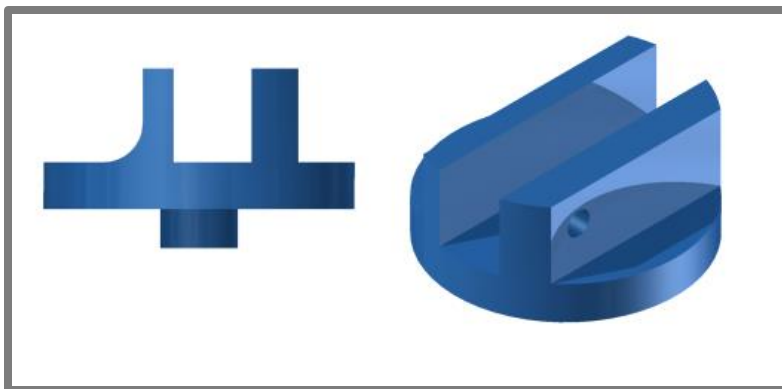
**Jezdec (Obr. 5-4)** do profilu patří mezi tvarově nejsložitější součásti, musí kopírovat drážku profilu, proto byl vytištěn pomocí 3-D tiskárny. Mezi plochou jezdec a drážky musí být dostatečná vůle umožňující volný lineární pohyb. Pro upevnění ke kostce byly do předtištěných děr vloženy závitové vložky.



Obr. 5-4: Obrázek modelu plastového jezdec do profilu

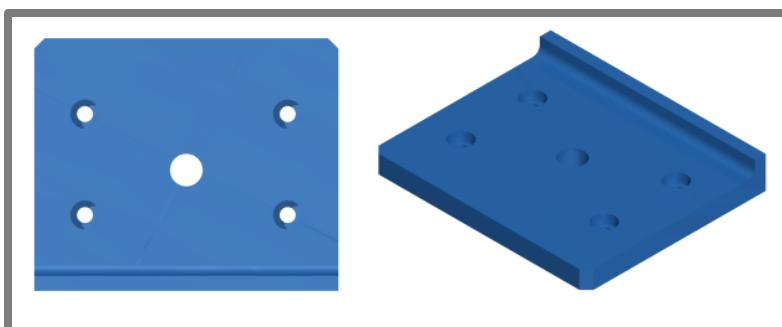


Mezi další plastové díly z tiskárny patří **objímka pro upevnění laseru (Obr. 5-5)**. Je to kruhová součást s čepem na dolní straně a vyvýšenými stěnami nahoře pro uložení laseru. Čep uvnitř obsahuje vložku se závitem (M4), do kterého je zesponu zašroubován křídlatý šroub procházející základní deskou. Pod hlavou je ještě umístěna široká podložka. V jedné ze stěn najdeme také závitovou vložku pro šroub s rýhovanou hlavou (M3), který drží a spíná laser.



Obr. 5-5: Obrázek modelu objímky pro upevnění laseru

**Plastová podložka (Obr. 5-6)** slouží k podepření fotoaparátu. Zesponu by tak nemělo dojít k poškrábání. Plastová utahovací pěticípá hvězda slouží k přitážení spodku těla fotoaparátu proti plastové podložce.



Obr. 5-6: Obrázek modelu podložky pod fotoaparát

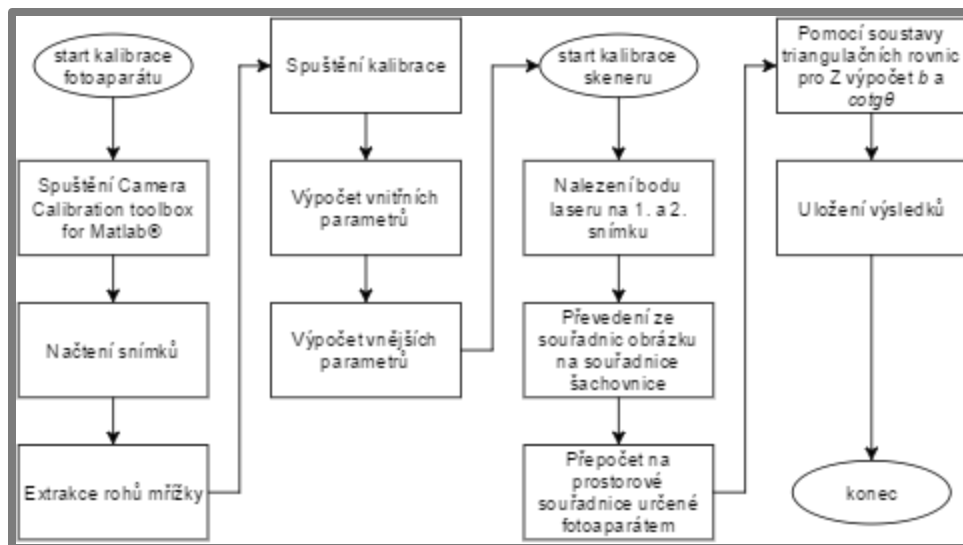


Obr. 5-7: Fotografie hotové konstrukce s upevněným laserem.

## 5.2 Kalibrace skeneru

Kalibrací skeneru myslíme stanovení ohniskové vzdálenosti  $f$ , vzdálenosti fotoaparátu od laseru  $b$  a úhel  $\theta$  svírající délka  $b$  s osou laseru. Pro výpočet těchto konstant nejprve provedeme kalibraci fotoaparátu tzn. stanovíme vnitřní a vnější parametry. V dalším kroku dopočítáme  $b$  a úhel  $\theta$ . Tyto konstanty, jak už bylo řečeno v sekci Triangulace 2.1.4, potřebujeme pro výpočet pozice bodu.

### 5.2.1 Postup kalibrace skeneru



Obr. 5-8: Diagram kalibrace

Nyní se pokusíme vysvětlit celou myšlenku kalibrace po krocích, postup je znázorněn pomocí diagramu (Obr. 5-8). Zaprvé si nastavíme konfiguraci skeneru připevněním fotoaparátu a nastavení úhlu  $\theta$ , např.  $\theta = 60^\circ$ . Vezmeme kalibrační desku, umístíme do místa, kde bude následně stát objekt, manuálně zaostříme, ostření už nebudeme používat až do konce skenování, a vyfotíme ji spolu s červeným bodem od laseru tak, že při prvním snímku se snažíme dát desku co nejbližší k fotoaparátu tak, aby byla dostatečně ostrá. Při druhém snímku se naopak snažíme desku oddálit od snímáče, aby opět byla fotografie ještě málo rozmazaná. Poté můžeme laser vypnout a provést několik dalších snímků s různě natočenou kalibrační deskou až budeme mít 10-20 snímků.

Po nahrání snímků do počítače umístíme kalibrační fotografie do zvláštní složky a spustíme program, kde v menu vybereme *Kalibrace*. Dojde ke spuštění skriptu Camera Calibration Toolbox for MatLab vytvořeného J-Y Bouguetem dostupným z [11]. Nyní se budeme řídit pokyny tohoto toolboxu. Provedeme nahrání kalibračních obrázků, extrahujeme rohy mřížky a provedeme kalibraci, která je založena na kapitole 2.2, informace o výpočtu lze také nalézt v dokumentaci na internetových stránkách [11]. Po doběhnutí výpočtu bychom měli znát ohniskovou vzdálenost  $f$  v px, rotační matice  $R_{cx}$  a vektory posunutí  $Tc_x$ . Následně přepočítáme pozici promítnutých

bodů laseru  $r = (x,y)$  z prvních dvou snímků na skutečné hodnoty  $R = (X, Y, Z)$  v souřadnicovém systému spojeném s fotoaparátem.

$$R = Rc_x \cdot r + Tc_x \quad (30)$$

Když teď máme skutečné souřadnice dvou bodů v prostoru použijeme rovnice (31).

$$Z_1 = \frac{bf}{fcotg\theta - u_1} \quad (31)$$

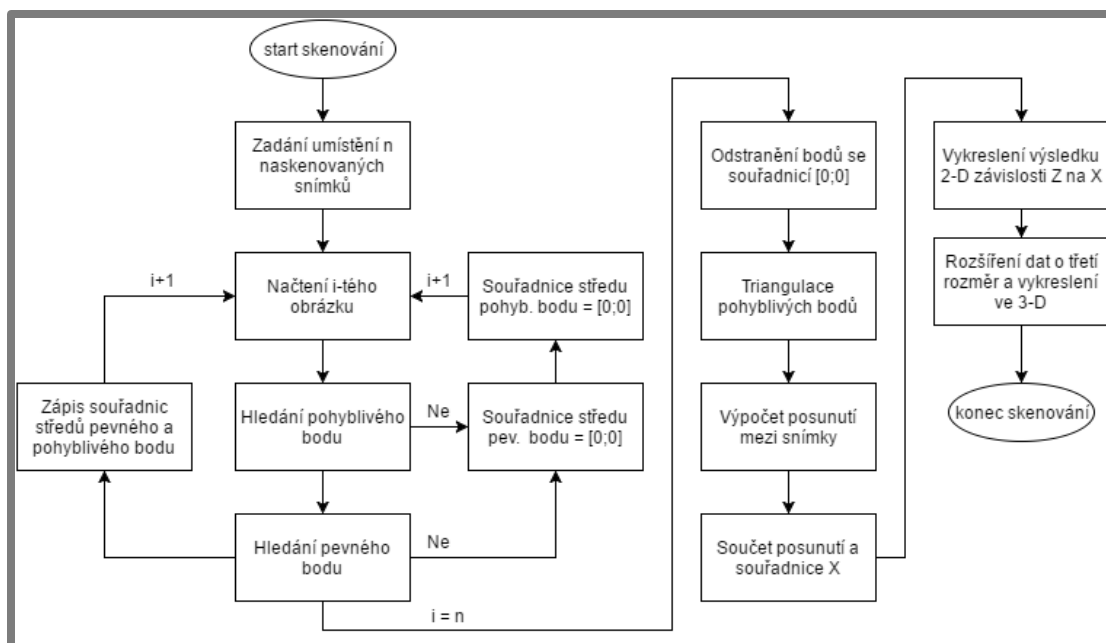
$$Z_2 = \frac{bf}{fcotg\theta - u_2}$$

vytvoříme z nich soustavu a vyřešíme.

$$cotg\theta = \frac{u_1 Z_1 - u_2 Z_2}{Z_1 f - Z_2 f} \quad (32)$$

$$b = \frac{Z_1 f cotg\theta - u_1 Z_1}{f} \quad (33)$$

### 5.3 Skenování



Obr. 5-9: Diagram procesu skenování

#### 5.3.1 Hledání souřadnic středů pohyblivých a pevných bodů

Pro výpočet pozice bodů promítaných laserem budeme nejprve muset zjistit jejich souřadnice v pixelech pro jednotlivé snímky. Protože při skenování dochází k posuvu skenovací hlavy musíme posuv nějak kvantifikovat. Výpočet posunutí provedeme na základě změny souřadnic pevného bodu, který tvoří bílá tečka na černém pozadí, tento bod bude také nutné nalézt na snímku (Obr. 5-9).

Pro začátek byl stanoven předpoklad, že bod od laseru se bude hledat hůře proto je to prvním krokem výpočtu. K tomuto tvrzení vede například fakt, že tento bod se nepromítá ani na kolmou stěnu objektu jako kruh, to je způsobeno nekvalitou laseru, ale více jako elipsa. Musíme uvažovat, že při svícení na odkloněnou plochu se obraz ještě protáhne. Výpočet začíná načtením obrázku jako 3 matic s hodnotami pro model

RGB. V další fázi odečteme od matice červené barvy matici zelenou a hledáme nejsvětější body, které vznikají na okraji bodu od laseru, tím vznikne pouze logická matice s 0 pro černé a 1 pro bílé regiony. Protože předchozím krokem dostáváme pouze jakýsi obvod, necháme ho další funkcí vyplnit. Pro odstranění případných parazitních výrazných bodu vymažeme všechny regiony menší než je určitá mez, při navrhování byla stanovena na 300 bodů plochy. Nyní by při správném výpočtu měla zůstat jediná oblast, které najdeme střed a řekneme, že to je právě ten bod, kam míří laser. Výsledné souřadnice zapíšeme do matice středů pohyblivého bodu. Pokud nastane případ, že se mezi snímky objeví fotografie bez laserové tečky nebo nedojde ke správné detekci je zapsána pozice [0 0].

Druhým krokem hledáme pevný bod. U návrhu výpočtu byl opět stanoven předpoklad, že bod je kruh a proto použijeme funkce na hledání kruhů, stačí pouze zadat předpokládaný rádius. Tato funkce vrací hodnotu souřadnic středu a poloměr, polohu středu opět zapíšeme do matice poloh pevných bodů.

Pro urychlení výpočtu byly předchozí dva kroky doplněny podmínkou, která přeskočí výpočet středu pevného bodu a zapíše [0 0], když nenajde bod laseru a naopak když výpočet selže při detekci pevného bodu, je přepsána souřadnice pohyblivého jako [0 0]. Dá se předpokládat, že bude docházet k výpočtům na snímcích bez laserové tečky a občas k chybám, je tedy nutné odstranit nulové souřadnice ze středových matic.

### 5.3.2 Zpracování do 2-D křivky a 3-D prostoru

Z důvodu jednoduchosti konstrukce skeneru, při skenování vlastně vytváříme pouze 2-D křivku povrchu. Protože nyní už máme zpracované obrázky, budeme počítat už jen s maticemi souřadnic středů. Pro body od laseru provedeme výpočet pomocí vzorců triangulace (3), (4), (5). Hodnoty  $f, b, \cot\theta$  známe z triangulace, před dosazením za  $u$  musíme souřadnice z matice, které jsou vzhledem k levému hornímu rohu, přepočítat do souřadného systému od středu. Výpočet provedeme odečtením poloviny šířky obrázku od  $x$  souřadnic respektive poloviny výšky od  $y$  souřadnic. Mohlo by se zdát, že nesedí jednotky dosazovaných veličin, pro názornost, že vše je v pořádku dosadíme do vzorce (3) jednotky.

$$X[mm] = \frac{b[mm] \cdot u[px]}{f[px] \cdot \cot\theta[-] - u[px]} \quad (34)$$

Provedeme výpočet  $X, Y, Z$  pro všechny body a uložíme do jednotlivých vektorů. Pevné body slouží pouze ke stanovení posunutí. Maximální délka posunutí hlavy skeneru je 423 mm, z krajních obrázků určíme rozdíl v pixelech středů. Tato hodnota musí odpovídat délce posunu. Lehce tak pomocí trojčlenky spočítáme o kolik mm se posunula skenovací hlava podle údaje změny pevného středu v pixelech mezi dvěma snímky a zapíšeme posunutí do vektoru. Poslední krok před vykreslením je sečtení vektoru posunutí a souřadnice  $X$ , dostaneme  $X\_skut$ . Následně už máme množinu odpovídajících si bodů v rovině  $X\_skut, Z$ , z bodů pak jednoduše vykreslíme požadované zobrazení výsledku jako jsou body nebo plocha v prostoru.

## 5.4 Program v prostředí MatLab

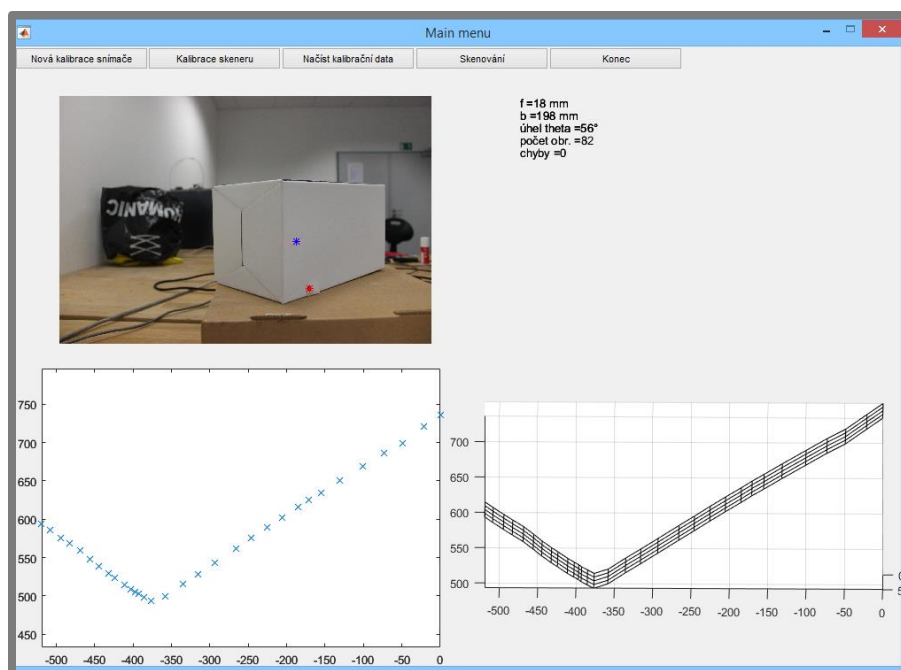
Grafické rozhraní programu obsahuje pět částí. Pod horním okrajem najdeme menu se čtyřmi tlačítky. Zbývající prostor je rozdělen na čtyři okna. V levém horním rohu se po proběhnutí výsledků zobrazí náhodný obrázek s detekovanými body, bod laseru je znázorněn modrou hvězdou a pevný bod je hvězda červená. Vlevo dole se nachází graf s vykreslenými body ve 2-D rovině tzn. pohled shora na objekt. V pravém sloupci nahoře po provedení nebo načtení kalibrace najdeme konstanty skeneru, které po proběhnutí výpočtu budou doplněny o počet zpracovávaných snímků a chyb. V poslední oblasti se nachází skenovaná plocha protažená do výšky aby byl vytvořen prostorový efekt, s tímto grafem lze otáčet pomocí myši.

**Nová kalibrace snímače**, toto tlačítko spouští Camera Calibration Toolbox for Matlab. Po dokončení této operace známe vnitřní a vnější parametry fotoaparátu.

**Kalibrace skeneru** slouží k výpočtu konstant  $b$  a  $\cot g\theta$ , které jsou nutným vstupem do skenovacího výpočtu.

Tlačítko **Načíst kalibrační data** umožňuje načíst konstanty  $f, b, \cot g\theta$  při novém spuštění programu, abychom nemuseli provádět kalibraci opakovaně pro stejné nastavení skeneru.

**Skenování** spouští skript, který jako vstup potřebuje provedenou nebo načtenou kalibraci skeneru. Tento skript se pak ptá na umístění a názvy kalibračních snímků, které jsou vybrány obsluhou. Následně dojde k nalezení souřadnic pohyblivých a pevných bodů na snímcích. Pomocí triangulace a stanovení posunutí je určena konečná pozice bodu v prostoru. Před ukončením dojde k vykreslení výsledků do hlavního okna programu (Obr. 5-10).



Obr. 5-10: Okno programu

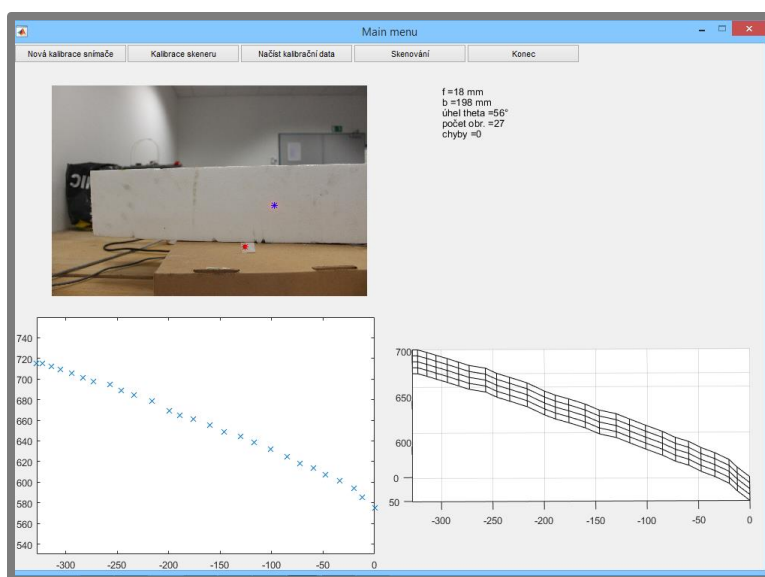
## 6 DISKUZE

### 6.1 Výsledky skenování

V rámci plnění bakalářské práce bylo nutné zařízení vyzkoušet a otestovat zda-li je skutečně funkční. Uvedeme proto 4 příklady různých ploch od jednodušších až po složitější. Dále se pokusíme poukázat na možná vylepšení.

#### 6.1.1 Příklad 1.

V prvním případě se jedná o kus polystyrénu, u kterého nás zajímala jeho rovná část. Na rovinné ploše jednoduše poznáme, zda nedochází k jejímu zakřivení (Obr. 6-1).

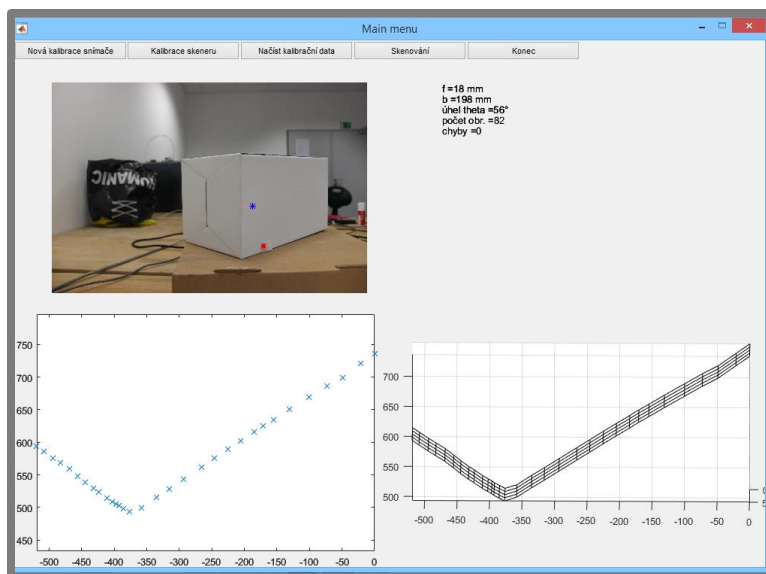


Obr. 6-1: Výsledek skenování rovinné plochy

Odchytky od rovinnosti plochy pravděpodobně vznikají při stanovování středů pevného a pohyblivého bodu.

#### 6.1.2 Příklad 2.

Dalším skenovaným modelem byla papírová krabice, tentokrát byla snaha zachytit pravý úhel mezi stěnami (Obr. 6-2).



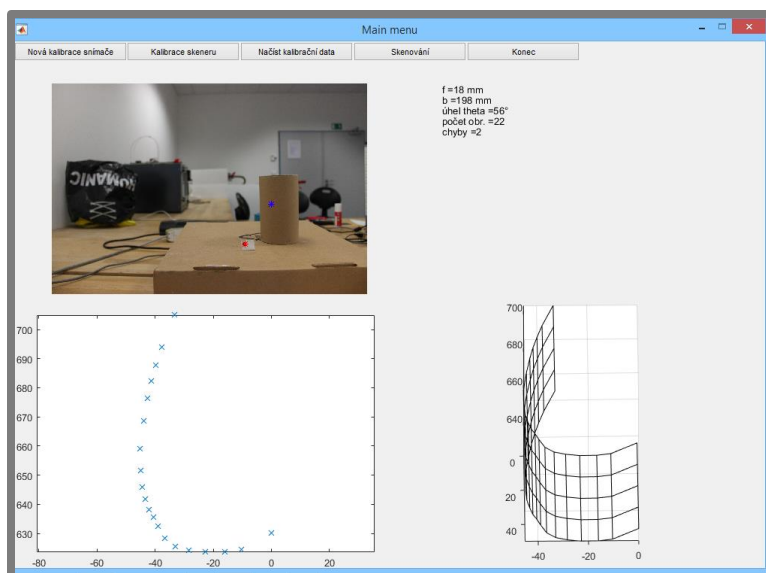
Obr. 6-2: Výsledek skenování krabice

Podíváme-li se na výsledný rovinný graf, tak na první pohled se zdá, že body leží tam, kde mají. Všechny body přibližně leží na dvou úsečkách. Při bližším zkoumání dojdeme k závěru, že úsečky asi nesvírají úplně pravý úhel, to znamená, že při výpočtu vzdálenosti  $Z$  dochází k určitému zkreslení. Zkreslení je s největší pravděpodobností dáno nepřesností vypočtených konstant.

### 6.1.3 Příklad 3.

Ve třetím případě byl zkoumaným předmětem papírový válec, body by tak měly přibližně ležet na části kružnice (Obr. 6-3).

6.1.3



Obr. 6-3: Výsledek skenování válce

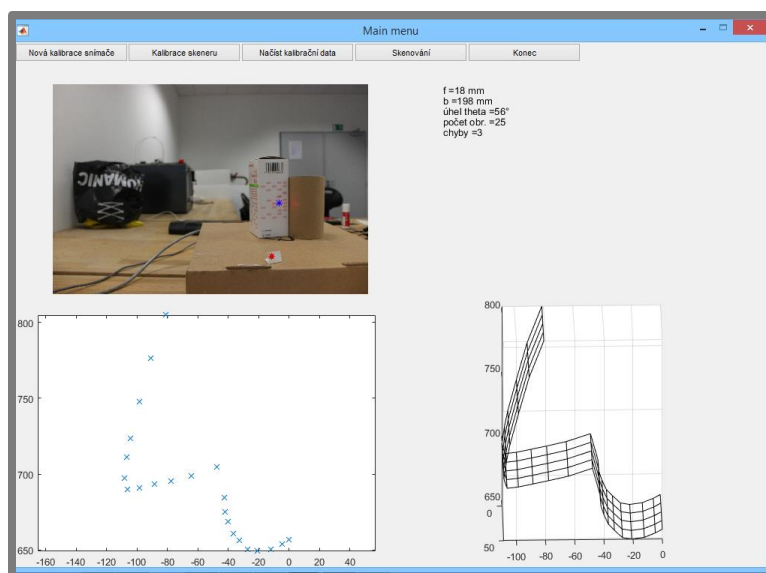
Zobrazený výsledek se určitě nepochobá kružnici, ale spíše elipse s hlavní osou ve směru  $Z$ . Toto protažení určuje podobná chyba jako v příkladu 2. Jistý vliv



na deformaci výsledku způsobil dopad paprsku laseru pod malým úhlem, takže bylo nepřesné určení středu tečky od laseru.

#### 6.1.4 Příklad 4.

Nejsložitějším zkoumaným tvarem je plocha tvořená postavením krabičky a válce vedle sebe. Na ploše tak najdeme 3 změny tvaru. Nejzajímavější je přechod mezi válcem a krabíčkou, kde se jedná o vnitřní hranu (Obr. 6-4).



Obr. 6-4: Výsledek skenování krabičky a válce

V tomto případě jsme obdrželi asi nejhorší výsledek z pokusných měření, i tak je z výsledku patrná konfigurace modelu. Lze zde najít všechny chyby z předchozích případů, zkruslení do osy Z, nepřesnost vlivem malého úhlu dopadu paprsku laseru.

## 6.2 Možná vylepšení výpočtu

V předchozí části jsme ukázali výsledky skenování několika povrchů různých tvarů, dále budou rozebrány možnosti vylepšení přesnosti. Jako první by si zasloužil pozornost laserový zářič. Použité ukazovátko za 20 Kč neobsahuje žádnou čočku pro lepší usměrnění paprsků. Pokud bychom dokázali soustředit paprsky do menší oblasti na objektu, snáze by byl nalezen střed této tečky.

Základním stavebním kamenem výpočtu metodou triangulace jsou přesně určené vstupní konstanty. Museli bychom upravit výpočet parametrů  $b$  a  $\cot g\theta$ . Tyto parametry jsou v tomto programu vypočítány na základě dvou snímků řešením soustavy dvou rovnic z metody triangulace pro Z souřadnici. Proto lze předpokládat, že kdybychom použili další snímky mohli bychom tak konstanty  $b$  a  $\cot g\theta$  zpřesnit. Jako jedno z možných řešení by vycházelo ze stejného výpočtu jako tomu je nyní jen bychom použili více obrázků a pomocí kombinatoriky provedli výpočet vždy mezi dvěma obrázky a z vypočtených hodnot bychom vzali hodnotu průměrnou. Při výpočtu současnou metodou je nutné aby rozdíl mezi polohami scén s kalibračními body byla co největší a proto existuje otázka co se stane když bude rozdíl malý nebo dokonce nulový. Podíváme-li se na jmenovatel rovnice (pro výpočet  $\cot g\theta$ ), který lze napsat ve tvaru  $f * (Z_1 - Z_2)$  a  $Z_1 - Z_2 = 0$  pak budeme zcela jistě nuceni dělit nulou a to je



matematicky nedefinované. Tyto kombinace bychom museli nějak odstranit, předem by bylo nutné určit jaký rozdíl je mezní pro vylepšení vzdálenosti výpočtem.

Pro zhodnocení výsledků práce by bylo dobré určit odchylky od teoreticky přesných poloh bodů. Protože se jedná pouze o demonstrační zařízení s jednoduchým výpočtem a výstupem, kterým jsou souřadnice bodů v prostoru vztažené k jednomu bodu, nebyl vymyšlen způsob, jak by bylo možné porovnat přesnost s nějakým moderním komerčním skenerem. Tyto skenery mají jako výstup množinu bodů které jsou určeny vzájemnou polohou vůči sobě a spojeny plochou.

## **7 ZÁVĚR**

Zadáním bakalářské práce bylo navrhnout demonstrační 3-D skener sestávající se z bodového laseru a fotoaparátu založený na principu triangulace. Na základě metody triangulace byl navrhnout výpočetní program v prostředí MatLab. Tento program navíc zajišťuje i kalibraci přístroje, která je nezbytná před samotným skenováním. Úkolem kalibrace je stanovit vnitřní a vnější parametry, které jsou vypočítány pomocí toolboxu dostupného na internetu a také výpočet parametrů geometrie soustavy vycházející z řešení rovnic triangulace se známými souřadnicemi na kalibračním snímku a v souřadném prostoru daným fotoaparátem. Při testování skeneru bylo dosaženo lepších výsledků u modelů s vnějšími tvarovými prvky a horších u vnitřních tvarů. Kvalita výsledků se odvíjí od přesnosti kalibrace.

## 8 SEZNAM POUŽITÝCH ZDROJŮ

- [1] FRANCA, J.G.D.M., GAZZIRO, M.A., IDE, A.N. and SAITO, J.H. (2005): A 3D scanning system based on laser triangulation and variable field of view. IEEE International Conference on Image Processing, pp I - 425-8, DOI: 10.1109/ICIP.2005.1529778
- [2] COLLADO, F. (2004): New Methods for Triangulation-based Shape Acquisition using Laser Scanners, Universitat de Girona.
- [3] AKYOL, O. and DURAN, Z. (2014): Low-Cost Laser Scanning System Design. Journal of Russian Laser Research, vol. 35, no. 3, pp 244-251, DOI: 10.1007/s10946-014-9419-2
- [4] Lecture 9. Computer Vision IT412 [online]. Australia: Robyn Owens, 1997 [cit. 2016-04-26]. Dostupné z: [http://homepages.inf.ed.ac.uk/rbf/CVonline/LOCAL\\_COPIES/OWENS/LECT9/lect9.html](http://homepages.inf.ed.ac.uk/rbf/CVonline/LOCAL_COPIES/OWENS/LECT9/lect9.html)
- [5] HEIKKILA, Janne; SILVÉN, Olli. A four-step camera calibration procedure with implicit image correction. In: Computer Vision and Pattern Recognition, 1997. Proceedings., 1997 IEEE Computer Society Conference on. IEEE, 1997. p. 1106-1112.
- [6] Time of flight principle. In: Teraranger [online], TeraRanger [2016]. Dostupné z: <http://www.teraranger.com/technology/time-of-flight-principle/>
- [7] System diagram for an RF modulated light source TOF camera. In: Depth Biomechanics [online], Sean Clarkson [2011]. Dostupé z: <http://www.depthbiomechanics.co.uk/?p=102>
- [8] WULF, Oliver; WAGNER, Bernardo. Fast 3D scanning methods for laser measurement systems. In: International conference on control systems and computer science (CSCS14). 2003. p. 2-5.
- [9] SINHA, Sarvajit S.; JAIN, Ramesh. Range image analysis. In: Handbook of pattern recognition and image processing (vol. 2). Academic Press, Inc., 1994. p. 185-237.
- [10] KRAUS, Jiří a Věra PETRÁČKOVÁ. Akademický slovník cizích slov: [A-Ž]. Praha: Academia, 2001 dotisk. ISBN 80-200-0982-5.
- [11] BOUGUET, Jean-Yves. Camera Calibration Toolbox for Matlab [online]. California, October 14th, 2015 [cit. 2016-04-27]. Dostupné z: [http://www.vision.caltech.edu/bouguetj/calib\\_doc/index.html](http://www.vision.caltech.edu/bouguetj/calib_doc/index.html)
- [12] DAVID 3D scanner [online]. Dostupné z <http://www.david-3d.com/>
- [13] Eora 3D [online] Dostupné z: <http://eora3d.com/scanner.html>
- [14] The Best 3D Scanners of 2015. In: 3Ders [online], Kira [9. 12. 2015]. Dostupné z: <http://www.3ders.org/articles/20151209-best-3d-scanners-2015.html>
- [15] ATOS - Industrial 3D Scanning Technology. In: GOM [online], [2016]. Dostupné z: <http://www.gom.com/metrology-systems/3d-scanner.html>
- [16] HAMID, N.F.A. a AHMAD, A. Calibration of high resolution digital camera based on different photogrammetric methods. IOP Conference Series: Earth and Environmental Science [online]. 2014, 18(1), 012030 [cit. 2016-05-20]. DOI: 10.1088/1755-1315/18/1/012030. ISSN 1755-1307. Dostupný z: <http://iopscience.iop.org/ezproxy.lib.vutbr.cz/article/10.1088/1755-1315/18/1/012030/pdf>

- [17] ZHANG, Z. A flexible new technique for camera calibration. Pattern Analysis and Machine Intelligence, IEEE Transactions on [online]. USA: IEEE, 0011n. l, 22(11), 1330-1334 [cit. 2016-05-20]. DOI: 10.1109/34.888718. ISSN 0162-8828. Dostupné z: <http://research.microsoft.com/en-us/um/people/zhang/Papers/TR98-71.pdf>

**9 SEZNAM POUŽITÝCH ZKRATEK A SYMBOLŮ**

CAD	počítačem podporované projektování
GOM	firma v Německu konstruuující optické měřicí přístroje
3-D	trojrozměrný, prostorový
2-D	dvourozměrný, rovinný
USD	Americký dolar
TOF	„time of flight“ doba letu
$\Delta\phi$	fázový posun
$r$ [mm]	vzdálenost
$c$ [ms <sup>-1</sup> ]	rychlost světla
$\tau$ [s]	čas mezi vysláním a příjmem paprsku
$f_{am}$ [Hz]	vyzařovaná frekvence
$b$ [mm]	vzdálenost laseru a fotoaparátu
$\theta$ [°]	úhel svírající paprsek laseru spojnice laseru s fotoaparátem
$f$ [mm], [px]	ohnisková vzdálenost
$\gamma$ [°]	vrcholový úhel triangulačního trojúhelníku
$x, y$ [mm]	souřadnice bodu na obrázku
$u, v$ [px]	souřadnice bodu na obrázku z levého horního rohu
$uc\ vc$ [px]	souřadnice bodu na obrázku od středu
$s$	měřítka
$P$	matice
$M$	matice neznámých
$K$	homogenní transformační matice
$R$	matice rotace
$t$	vektor posunutí
$C$	kalibrační matice kamery
$M3, M4\ M6$	značení metrického závitu a jeho průměru
1/3"	závit s metrickým profilem s průměrem 1/3 palce
$X_{skut}$	skutečná hodnota $X$ souřadnice hledaného bodu
Kč	korun českých

**10 SEZNAM OBRÁZKŮ**

<b>Obr. 1-1:</b> Průmyslový skener ATOS - Triple scan [15].	12
<b>Obr. 1-2:</b> Skenery pro běžné použití [12], [14], [13].	13
<b>Obr. 2-1:</b> Princip měření vzdálenosti pomocí času odrazu [6].	14
<b>Obr. 2-2:</b> Princip měření vzdálenosti pomocí změny fáze [7].	15
<b>Obr. 2-3:</b> Ilustrační nákres geometrie uložení objektů triangulace [9].	16
<b>Obr. 2-4:</b> Stanovení pozice laseru pomocí kalibračního pozadí [3]	17
<b>Obr. 2-5:</b> Souřadné systémy používané při kalibraci [4].	18
<b>Obr. 4-1:</b> Ilustrační znázornění skenovací hlavy	22
<b>Obr. 4-2:</b> Ilustrační znázornění varianty 1.	23
<b>Obr. 4-3:</b> Ilustrační znázornění varianty 2a.	24
<b>Obr. 4-4:</b> Ilustrační znázornění varianty 2b.	24
<b>Obr. 5-1:</b> Obrázek modelu distanční kostky.	25
<b>Obr. 5-2:</b> Obrázek modelu stativového šroubu.	26
<b>Obr. 5-3:</b> Obrázek modelu utahovacího kolečka.	26
<b>Obr. 5-4:</b> Obrázek modelu plastového jezdce do profilu	26
<b>Obr. 5-5:</b> Obrázek modelu objímky pro upevnění laseru	27
<b>Obr. 5-6:</b> Obrázek modelu podložky pod fotoaparát	27
<b>Obr. 5-7:</b> Fotografie hotové konstrukce s upevněným laserem.	27
<b>Obr. 5-8:</b> Diagram kalibrace	28
<b>Obr. 5-9:</b> Diagram procesu skenování	29
<b>Obr. 5-10:</b> Okno programu	31
<b>Obr. 6-1:</b> Výsledek skenování rovinné plochy	32
<b>Obr. 6-2:</b> Výsledek skenování krabice	33
<b>Obr. 6-3:</b> Výsledek skenování válce	33
<b>Obr. 6-4:</b> Výsledek skenování krabičky a válce	34