



VYSOKÉ UČENÍ TECHNICKÉ V BRNĚ

BRNO UNIVERSITY OF TECHNOLOGY



FAKULTA ELEKTROTECHNIKY A KOMUNIKAČNÍCH  
TECHNOLOGIÍ

ÚSTAV MIKROELEKTRONIKY

FACULTY OF ELECTRICAL ENGINEERING AND COMMUNICATION  
DEPARTMENT OF MICROELECTRONICS

# NAPÁJECÍ ZDROJ PRO PULSNÍ MAGNETRONOVÉ NAPRAŠOVÁNÍ

POWER SOURCE SUPPLY FOR PULSE MAGNETRON SPUTTERING

BAKALÁŘSKÁ PRÁCE

BACHELOR'S THESIS

AUTOR PRÁCE

AUTHOR

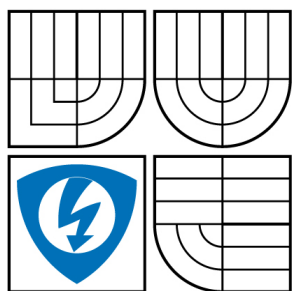
ONDŘEJ CHOCHOLA

VEDOUCÍ PRÁCE

SUPERVISOR

doc. Ing. JAROSLAV BOUŠEK, CSc.

BRNO 2008



VYSOKÉ UČENÍ  
TECHNICKÉ V BRNĚ

Fakulta elektrotechniky  
a komunikačních technologií

Ústav mikroelektroniky

## Bakalářská práce

bakalářský studijní obor

**Mikroelektronika a technologie**

**Student:** Chochola Ondřej

**ID:** 89428

**Ročník:** 3

**Akademický rok:** 2007/2008

### NÁZEV TÉMATU:

**Napájecí zdroj pro pulsní magnetronové naprašování**

### POKYNY PRO VYPRACOVÁNÍ:

Seznamte se s principem pulsního magnetronového naprašování a s laboratorním naprašovacím zařízením vyvinutým na Ústavu mikroelektroniky. Navrhněte výkonovou část impulsního zdroje pro tento magnetron. Požadovaný výkon je 10 W až 100 W při amplitudě napětí na magnetronu do 800 V. Realizujte výkonové spínače zdroje a jejich budicí obvody.

### DOPORUČENÁ LITERATURA:

Boušek J.: Zdroj pro pulsní magnetronové naprašování. Mikrosyn, VUT v Brně, 2006 Brno ISBN, 80-214-3116-4

**Termín zadání:** 5.10.2007

**Termín odevzdání:** 30.5.2008

**Vedoucí práce:** doc. Ing. Jaroslav Boušek, CSc.

**prof. Ing. Radimír Vrba, CSc.**

*předseda oborové rady*

### UPOZORNĚNÍ:

Autor bakalářské práce nesmí při vytváření bakalářské práce porušit autorská práva třetích osob, zejména nesmí zasahovat nedovoleným způsobem do cizích autorských práv osobnostních a musí si být plně vědom následků porušení ustanovení § 11 a následujících autorského zákona č. 121/2000 Sb., včetně možných trestněprávních důsledků vyplývajících z ustanovení § 152 trestního zákona č. 140/1961 Sb.

# LICENČNÍ SMLOUVA

## POSKYTOVANÁ K VÝKONU PRÁVA UŽÍT ŠKOLNÍ DÍLO

uzavřená mezi smluvními stranami:

### 1. Pan/paní

Jméno a příjmení: Ondřej Chochola  
Bytem:  
Narozen/a (datum a místo): 13.4.1984, Pelhřimov

(dále jen "autor")

a

### 2. Vysoké učení technické v Brně

Fakulta elektrotechniky a komunikačních technologií  
se sídlem Údolní 244/53, 60200 Brno 2  
jejímž jménem jedná na základě písemného pověření děkanem fakulty:  
Ing. Zdenka Rozsivalová

(dále jen "nabyvatel")

## Článek 1

### Specifikace školního díla

1. Předmětem této smlouvy je vysokoškolská kvalifikační práce (VŠKP):

- disertační práce
- diplomová práce
- bakalářská práce

jiná práce, jejíž druh je specifikován jako .....

(dále jen VŠKP nebo dílo)

Název VŠKP: Napájecí zdroj pro pulsní magnetronové naprašování

Vedoucí/školitel VŠKP: doc. Ing. Jaroslav Boušek, CSc.

Ústav: Ústav mikroelektroniky

Datum obhajoby VŠKP: .....

VŠKP odevzdal autor nabyvateli v:

- tištěné formě - počet exemplářů 1
- elektronické formě - počet exemplářů 1

2. Autor prohlašuje, že vytvořil samostatnou vlastní tvůrčí činností dílo shora popsané a specifikované. Autor dále prohlašuje, že při zpracovávání díla se sám nedostal do rozporu s autorským zákonem a předpisy souvisejícími a že je dílo dílem původním.
3. Dílo je chráněno jako dílo dle autorského zákona v platném znění.
4. Autor potvrzuje, že listinná a elektronická verze díla je identická.

**Článek 2**  
**Udělení licenčního oprávnění**

1. Autor touto smlouvou poskytuje nabyvateli oprávnění (licenci) k výkonu práva uvedené dílo nevýdělečně užít, archivovat a zpřístupnit ke studijním, výukovým a výzkumným účelům včetně pořizování výpisů, opisů a rozmnoženin.
2. Licence je poskytována celosvětově, pro celou dobu trvání autorských a majetkových práv k dílu.
3. Autor souhlasí se zveřejněním díla v databázi přístupné v mezinárodní síti
  - ihned po uzavření této smlouvy
  - 1 rok po uzavření této smlouvy
  - 3 roky po uzavření této smlouvy
  - 5 let po uzavření této smlouvy
  - 10 let po uzavření této smlouvy(z důvodu utajení v něm obsažených informací)
4. Nevýdělečné zveřejňování díla nabyvatelem v souladu s ustanovením § 47b zákona č. 111/1998 Sb., v platném znění, nevyžaduje licenci a nabyvatel je k němu povinen a oprávněn ze zákona.

**Článek 3**  
**Závěrečná ustanovení**

1. Smlouva je sepsána ve třech vyhotoveních s platností originálu, přičemž po jednom vyhotovení obdrží autor a nabyvatel, další vyhotovení je vloženo do VŠKP.
2. Vztahy mezi smluvními stranami vzniklé a neupravené touto smlouvou se řídí autorským zákonem, občanským zákoníkem, vysokoškolským zákonem, zákonem o archivnictví, v platném znění a popř. dalšími právními předpisy.
3. Licenční smlouva byla uzavřena na základě svobodné a pravé vůle smluvních stran, s plným porozuměním jejímu textu i důsledkům, nikoliv v tísní a za nápadně nevýhodných podmínek.
4. Licenční smlouva nabývá platnosti a účinnosti dnem jejího podpisu oběma smluvními stranami.

V Brně dne: .....

.....

Nabyvatel

.....

Autor

## **Abstrakt:**

Předkládaná práce se zabývá teorií depozice velmi tenkých vrstev pomocí pulsního magnetronového naprašování a návrhem, realizací a testováním napájecího zdroje pro pulsní magnetronové naprašování. Pro testování zdroje byl použit náhradní obvod navržený tak aby simuloval zapálení výboje v elektrodovém systému magnetronového naprašovacího systému.

## **Abstract:**

The delivered thesis deals with the theory of very thin layers deposition by means of pulse magnetron sputtering and the proposal, realization and testing of the power supply source for the pulse magnetron sputtering. For the testing of the source was used a substitute circuit designed to simulate the discharge ignition in an electrode system of the magnetron sputtering system.

## **Klíčová slova:**

Depozice, pulsní, magnetron, naprašování, napájecí zdroj, náhradní obvod, výboj.

## **Keywords:**

Deposition, pulse, magnetron, sputtering, power supply, substitute circuit, discharge.

## Bibliografická citace díla:

CHOCHOLA, O. Napájecí zdroj pro pulsní magnetronové naprašování. Brno: Vysoké učení technické v Brně, Fakulta elektrotechniky a komunikačních technologií, 2008. 44 s. Vedoucí bakalářské práce doc. Ing. Jaroslav Boušek, CSc.

## Prohlášení autora o původnosti díla:

Prohlašuji, že jsem tuto vysokoškolskou kvalifikační práci vypracoval samostatně pod vedením vedoucího diplomové práce, s použitím odborné literatury a dalších informačních zdrojů, které jsou všechny citovány v práci a uvedeny v seznamu literatury. Jako autor uvedené diplomové práce dále prohlašuji, že v souvislosti s vytvořením této diplomové práce jsem neporušil autorská práva třetích osob, zejména jsem nezasáhl nedovoleným způsobem do cizích autorských práv osobnostních a jsem si plně vědom následků porušení ustanovení § 11 a následujících autorského zákona č. 121/2000 Sb., včetně možných trestněprávních důsledků vyplývajících z ustanovení § 152 trestního zákona č. 140/1961 Sb.

V Brně dne 30. 5. 2008

.....

## Poděkování:

Děkuji vedoucímu bakalářské práce doc. Ing. Jaroslavu Bouškovi, CSc. za metodické a cíleně orientované vedení při plnění úkolů realizovaných v návaznosti na bakalářskou práci. Dále děkuji Ing. Tomáši Havlíčkovi za projevenou ochotu při poskytování pomoci a odborných rad. Také chci poděkovat svým rodičům za podporu a vytvoření veškerých podmínek pro studium.

**POPISNÝ SOUBOR ZÁVĚREČNÉ PRÁCE**

Autor: Ondřej Chochola

Název závěrečné práce: Napájecí zdroj pro pulsní magnetronové naprašování

Název závěrečné práce ENG: Power source supply for pulse magnetron sputtering

Anotace závěrečné práce: Předkládaná práce se zabývá teorií depozice velmi tenkých vrstev pomocí pulsního magnetronového naprašování a návrhem, realizací a testováním napájecího zdroje pro pulsní magnetronové naprašování.

Anotace závěrečné práce ENG: The delivered thesis deals with the theory of very thin layers deposition by means of pulse magnetron sputtering and the proposal, realization and testing of the power supply source for the pulse magnetron sputtering.

Klíčová slova: Depozice, pulsní, magnetron, naprašování, pájecí zdroj, náhradní obvod, výboj

Klíčová slova ENG: Deposition, pulse, magnetron, sputtering, power supply, substitute circuit, discharge

Typ závěrečné práce: bakalářská práce

Datový formát elektronické verze: pdf

Jazyk závěrečné práce: čeština

Přidělovaný titul: Bc.

Vedoucí závěrečné práce: doc. Ing. Jaroslav Boušek, CSc.

Škola: Vysoké učení technické v Brně

Fakulta: Fakulta elektrotechniky a komunikačních technologií

Ústav / ateliér: Ústav mikroelektroniky

Studijní program: Elektrotechnika, elektronika, komunikační a řídicí technika

Studijní obor: Mikroelektronika a technologie

## OBSAH

<b>1</b>	<b>ÚVOD</b> .....	<b>8</b>
<b>2</b>	<b>NAPRAŠOVÁNÍ TENKÝCH VRSTEV</b> .....	<b>9</b>
<b>3</b>	<b>MAGNETRONOVÉ NAPRAŠOVÁNÍ</b> .....	<b>10</b>
3.1	KONSTRUKČNÍ ZÁSADY SYSTÉMŮ PRO MAGNETRONOVÉ NAPRAŠOVÁNÍ .....	10
3.1.1	<i>Katoda</i> .....	10
3.1.2	<i>Chlazení</i> .....	11
3.1.3	<i>Odprašovaný materiál</i> .....	11
3.2	STEJNOSMĚRNÉ MAGNETRONOVÉ NAPRAŠOVÁNÍ .....	12
3.2.1	<i>Naprašování při nízkém tlaku</i> .....	12
3.2.2	<i>Pulsní magnetronové naprašování</i> .....	13
3.2.3	<i>Generátory pro pulsní magnetronové naprašování</i> .....	14
3.2.4	<i>Shrnutí</i> .....	17
<b>4</b>	<b>ZKUŠEBNÍ ZDROJ PULSŮ</b> .....	<b>19</b>
4.1	VÝROBA FINÁLNÍ DPS .....	21
4.2	POUŽITÉ SOUČÁSTKY .....	22
4.3	ZAPOUZDŘENÍ A PROPOJENÍ .....	22
<b>5</b>	<b>VÝKONOVÁ ČÁST PULSNÍHO ZDROJE</b> .....	<b>23</b>
5.1	GALVANICKÉ ODDĚLENÍ .....	24
5.1.1	<i>Vstupní signály optronu</i> .....	25
5.1.2	<i>Výstupní signály optronu</i> .....	26
5.2	BUDIČ TRANZISTORŮ MOSFET .....	27
5.3	VÝROBA FINÁLNÍ DPS .....	28
5.4	POUŽITÉ SOUČÁSTKY .....	30
5.5	ZAPOUZDŘENÍ A PROPOJENÍ .....	30
5.6	OVĚŘENÍ FUNKČNOSTI .....	32
<b>6</b>	<b>NÁHRADNÍ ZÁTĚŽ</b> .....	<b>33</b>
6.1	PRINCIP FUNKCE .....	34
6.2	VÝROBA DPS .....	35
6.3	POUŽITÉ SOUČÁSTKY .....	36
6.4	TESTOVÁNÍ .....	37
6.5	SHRUTÍ .....	42
<b>7</b>	<b>ZÁVĚR</b> .....	<b>43</b>
<b>8</b>	<b>SEZNAM POUŽITÝCH ZDROJŮ</b> .....	<b>44</b>



# 1 ÚVOD

Jednou z nejvíce se rozvíjejících metod vytváření tenkých vrstev a povlaků je magnetronové naprašování. Jeho principem je rozprašování pevného terče, což je fyzikální proces, kdy se rozprášené atomy usazují na povrchu předmětů, které mají být pokoveny a vytváří se tak velmi tenký povlak požadovaného složení. Je možné nanášet čistý kov, slitiny a sloučeniny. Povlak může být naprašován na substráty vyrobené z kovů, plastů, skla, keramiky a také i na velmi tenké fólie.

Magnetronové naprašování se úspěšně využívá v celé řadě oblastí, zejména v mikroelektronice, optice, strojírenství, automobilovém a leteckém průmyslu, obalové technice, sklářském průmyslu, bižuterii a dalších oborech, pro nanášení funkčních a dekorativních povlaků.

Je to bezodpadový a ekologicky nezávadný proces šetřící životní prostředí, který začíná nahrazovat ekologicky velmi škodlivý proces galvanického pokovování.

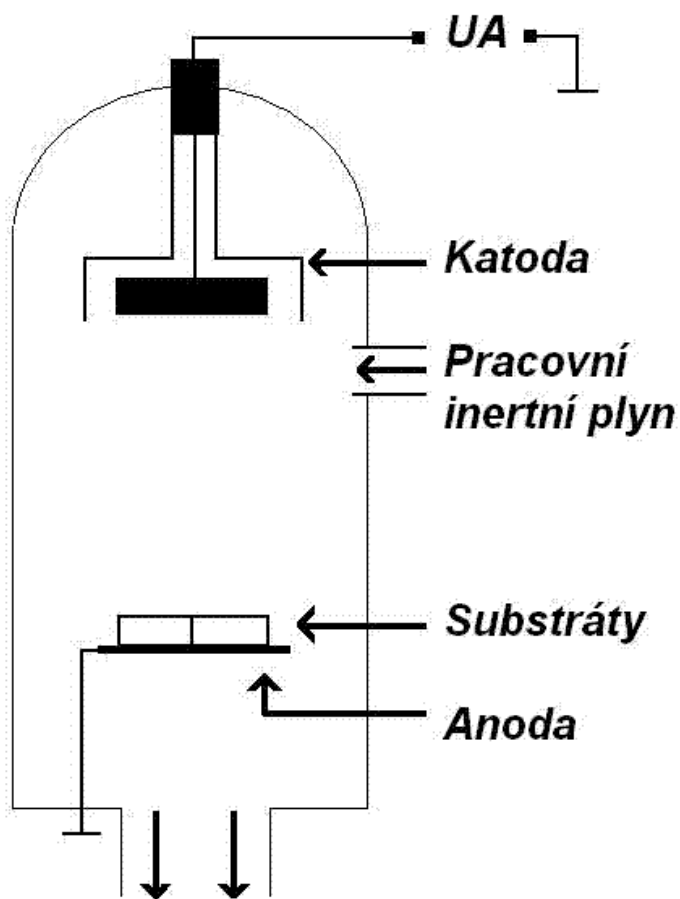
Pulsní napájení magnetronu odstraňuje nevýhody, které má magnetron napájený stejnosměrným proudem při reaktivním naprašování dielektrických vrstev. Jedná se především o nestabilitu procesu depozice, nižší depoziční rychlost a celkově nižší kvalitu naprašované vrstvy.

Cílem předložené práce je návrh, výroba a testování výkonové části napájecího zdroje pro pulsní magnetronové naprašování. Jedná se o realizaci výkonových spínačů zdroje a jejich budících obvodů.

Práce se skládá ze dvou částí. V první části je seznámení s teorií nanášení tenkých vrstev při využití naprašovacích metod. Jsou zde popsány jednotlivé metody, princip funkce, přednosti a nedostatky. Druhá část se zabývá vlastním návrhem, testováním a finální výrobou zdroje pro pulsní magnetronové naprašování. Součástí je také testování celého zařízení na náhradní zátěži simulující zapálení a průraz plynu.

## 2 Naprašování tenkých vrstev

Při klasickém naprašování je vzorek, který má být opatřen danou tenkou vrstvou, vložen do komory se sníženým pracovním tlakem řádu jednotek Pa a je připojen na záporný potenciál řádu tisíců voltů. Přes jehlový ventil se do komory připouští plyn (nejčastěji argon). Před terčíkem s naprašovaným materiálem se zažehne doutnavý výboj, přičemž kladné ionty bombardují záporný terč a záporné se usazují na uzemněnou kostru. Těžké ionty svým dopadem rozprašují terč a usazují se na vnitřních površích. Pro lepší homogenitu se často naprašovanými předměty uvnitř komory pohybuje. Naprašovací zařízení je vyobrazeno na obrázku 1.[1]



Obr. 1: Aparatura pro naprašování

### 3 Magnetronové naprašování

Vylepšení katodového naprašování tenkých vrstev přineslo použití magnetického pole. Elektrony unikající z terče se magnetickým polem drží v jeho blízkosti a tím se výrazně zkracuje doba pobytu v blízkosti terčů a zvyšuje se stupeň ionizace. Díky tomu je možné snížit pracovní tlak (řádově desítky Pa) a zvýšit tím čistotu naprašované vrstvy. Jestliže přes jehlový ventil budeme připouštět jiné než inertní plyny (kyslík, dusík), můžeme vytvářet vrstvičky oxidů či nitridů, které se vyznačují vysokým stupněm tvrdosti.[2]

Vrstvy čistých kovů a slitin jako např. Cu, Al, Cr, Ag, CrNi, mosaz, bronz, nerezová ocel se nanáší v čistém argonu. Vrstvy sloučenin se vytváří reaktivním naprašováním, např. ZrN rozprašováním Zr ve směsi Ar+N. Povlak může být naprašován na substráty vyrobené z kovů, plastů, skla, keramiky a také i na velmi tenké fólie.

Technologie depozice tenkých vrstev, založené na využití nerovnovážného plazmatu, vytlačily většinu technologií založených na metodách napařování ve vakuu (s výjimkou depozice vrstev pro optiku). Z těchto technologií je nejvýznamnější technologie magnetronového naprašování. Princip katodového odprašování se využívá i při leptání tenkých vrstev.[3]

#### 3.1 Konstrukční zásady systémů pro magnetronové naprašování

„V základním provedení magnetronového naprašovacího systému se magnetické pole používá pro soustředění výboje v těsné blízkosti katody. Magnetický obvod, který je umístěn ze zadní strany katody, vytváří nad katodou semitoroidní magnetické pole (viz obr. 2). V tomto uzavřeném tunelu je plazma soustředěno působením magnetického pole a díky driftu elektronů podél osy ve zkříženém magnetickém a elektrickém poli dochází k prodloužení dráhy elektronů a plyn je velmi efektivně ionizován. Vysoká hustota plazmatu v blízkosti povrchu terče významně snižuje impedanci plazmatu, a tak umožňuje snížení napětí na výboji pod 500 V. Depoziční rychlost je mnohem vyšší než u systému bez magnetického pole a je srovnatelná s depoziční rychlostí napařování.“[4]

##### 3.1.1 Katoda

„K izolaci katody a průchodek se používá keramických materiálů a teflonu. Izolace katody oproti uzemněným držákům nebo stěně aparatury (tj. v čerpaném prostoru) nemůže být provedena z izolačního materiálu – při naprašování by postupně došlo ke znečištění povrchu izolace, ztrátě izolačních vlastností a rozvinutí povrchového výboje. Izolace ve výbojovém

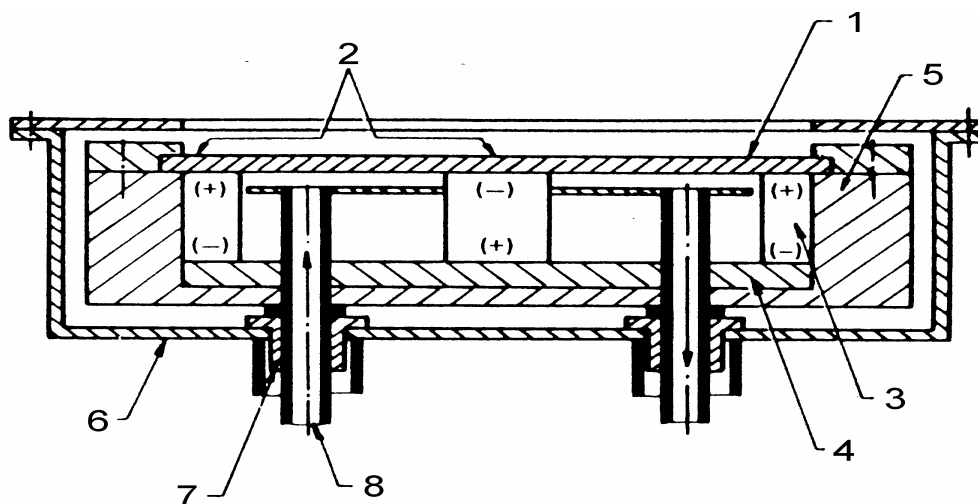
prostoru se proto provádí přiblížením ploch s různým potenciálem na takovou vzdálenost, že zde k zapálení výboje nemůže dojít.“[4]

### 3.1.2 Chlazení

„Protože na vlastní proces naprašování se spotřebuje pouze malá část energie dopadajících iontů a zbytek se uvolní ve formě tepla, je třeba katodu odpovídajícím způsobem chladit. Zde je nutné uvážit, že katoda je umístěna v prostředí s velmi malou tepelnou vodivostí, chlazení vodou je proto nezbytné. Napěťové úrovně se oddělí pomocí vodních odporů. Voda se přivádí pomocí hadic z izolačního materiálu - při vnitřním průměru do 5 mm stačí pro oddělení napětí do přibližně 1000 V délka přívodní hadice větší než 1 m.“[4]

### 3.1.3 Odprašovaný materiál

„Vzhledem k nutnosti vodního chlazení a dodržení přesných rozměrů pro zajištění izolační mezery je výroba katody poměrně složitá. Materiály pro naprašování navíc mohou být obtížně obrobitelné nebo drahé a při odprašování se obvykle využije pouze část katody. Držák katody je proto vyroben ze snadno obrobitelného nemagnetického materiálu s dobrými vakuovými vlastnostmi a dobrou tepelnou vodivostí (Cu). Materiál pro odprašování je na těleso katody připevněn pomocí pájení nebo speciálních tmelů.“[4]



**Obr. 2:** Uspořádání magnetronového naprašovacího systému. 1 Přímochlazená katoda; 2 V blízkosti magnetů je magnetická indukce maximální; 3 Pernamentní magnety; 4 Pólový nástavec z magneticky měkkého železa; 5 Držák katody (- UK = 150 ÷ 1000 V); 6 Uzemněný kryt magnetronu; 7 Těsnění; 8 Přívod chladicího média/vody [4]

### **3.2 Stejnoseměrné magnetronové naprašování**

„Typické uspořádání magnetronového naprašovacího systému je na obr. 2. Je zřejmé uspořádání vodního chlazení i izolace katody oproti uzemněné části aparatury.“[4]

„Hlavní důvody pro rychlé zavedení magnetronových technologií pro průmyslové použití byly vysoká depoziční rychlost, jednoduchá konstrukce a vysoká spolehlivost. Současné trendy v technologiích magnetronového naprašování jsou určeny požadavkem vývoje nových materiálů a technologií pro jejich výrobu.“[4]

#### **Používá se:**

##### **1) Nevyvážený magnetron**

„Vzhledem k účinnému soustředění plazmatu v blízkosti terče, substrát leží v oblasti, kde je hustota plazmatu velmi malá, popř. leží mimo oblast plazmatu. Na substrát proto mohou z plazmatu pronikat ionty jen v omezené míře a proudová hustota iontového proudu dopadajícího na substrát bývá pod 1 mA/cm<sup>2</sup>.“[4]

„Pro depozici kompaktních vrstev, s hustotou srovnatelnou se základním materiálem, může být tato velikost substrátového proudu nedostatečná. U nevyváženého magnetronu se proto k magnetickému obvodu magnetronu přidává vnější magnet. Směr magnetické indukce u přídatného magnetu je opačný než u magnetronu. To zlepšuje soustředění plazmatu nad povrchem terče, zvětšuje hustotu plazmatu a umožňuje „transport“ plazmatu od terče směrem k substrátu.“[4]

##### **2) Magnetron s proměnným magnetickým polem**

„Pro speciální procesy, laboratorní aparatury atd. může být výhodné uspořádání s nastavitelným průběhem magnetického pole - magnetické pole je v tomto případě vytvářeno elektromagnetem. Vlastnosti magnetronu je možné měnit i během depozičního procesu. To umožňuje lepší kontrolu iontových proudů dodávaných do rostoucí vrstvy, než je možné u konvenčních magnetronů.“[4]

#### **3.2.1 Naprašování při nízkém tlaku**

„Tento typ naprašování umožňuje realizaci technologických procesů, kde se požaduje bezsrážkový mechanismus depozice. Hlavním požadavkem naprašování při nízkém tlaku je zamezit ztrátám nabitých částic z výbojového prostoru. Toho se dosahuje zlepšením soustředění plazmatu nebo přídatnou ionizací pracovního plynu.“[4]

„Nejúčinnější způsob snížení depozičního tlaku je zamezit rozptýlení siločar magnetického pole za hranici terče. Toho lze dosáhnout optimalizací rozložení magnetického pole. Pracovní tlak konvenčního magnetronu lze však zvyšováním intenzity magnetického pole a optimalizací jeho rozložení snížit jen do určité hranice.“[4]

„Intenzivnějšího výboje v magnetronu může být dosaženo přidáním ionizací pracovního plynu, například pomocí přídavného elektronového zdroje s dutou katodou, induktivně navázaným vf. plazmatem, nebo pomocí zdroje mikrovlnného plazmatu. Přídavná ionizace v tomto případě nejenom zvyšuje stupeň ionizace pracovního plynu, ale také umožňuje ionizaci odprašovaných částic.“[4]

### **3.2.2 Pulsní magnetronové naprašování**

„Reaktivní odprašování kovových terčů v reaktivním plynu se používá pro depozici sloučenin s dielektrickými vlastnostmi (nitridy, oxidy). U této technologie bývá problém závislost základních parametrů procesu (depoziční rychlost, stechiometrie) na stupni pokrytí terče vytvářenou sloučeninou. Tato závislost vede při vyšších depozičních rychlostech díky kladné zpětné vazbě k nestabilitě procesu v určitém rozsahu pracovních bodů. Pro zajištění reprodukovatelnosti musí být proto používány speciální postupy nebo zpětnovazební řídicí systémy.“[4]

„Reaktivní plyn se při depozici usazuje nejenom ve vrstvách na substrátu, ale také na terči, což způsobuje takzvané otrávení terče (katody). Otrávení terče má za následek výrazné snížení depoziční rychlosti a také modifikaci povrchu terče, což je velmi významné zvláště v případě depozice dielektrických vrstev. Náboje akumulované v dielektrických vrstvách na terči způsobí obloukové výboje, které vznikají v různých místech terče. To má za následek nežádoucí defekty v deponovaných vrstvách a také nestabilitu procesu depozice.“[4]

„Uvedené nevýhody stejnosměrného reaktivního naprašování mohou být odstraněny nebo alespoň potlačeny při impulsním napájení magnetronu. Periodická změna polarit napětí terče v rozsahu kmitočtu 20 kHz ÷ 350 kHz velmi účinně zajišťuje odstranění náboje z otrávených oblastí terče. To významně redukuje výskyt obloukových výbojů a přispívá ke stabilitě procesu depozice.“[4]

„Během doby pulsu je odprašován materiál terče a zároveň se na jeho povrchu tvoří dielektrická vrstva. Během prodlevy mezi pulsy se náboj v dielektrické vrstvě vybíjí. Vybíjecí obvod se uzavírá přes vodivé plazma v okolí terče. Pulsní magnetronové naprašování tak

umožňuje vytváření kvalitních dielektrických vrstev s velmi malou vodivostí. Navíc kombinace pulsního magnetronového naprašování a naprašování s předpětím přináší nové možnosti při depozicích vrstev s řízenou mikrostrukturou, obzvláště při malé rychlosti naprašování.“[4]

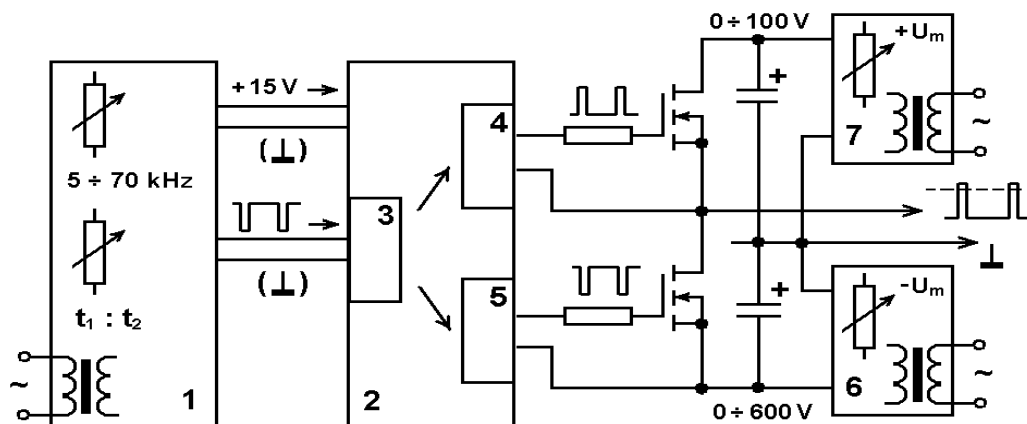
„Pulsní napájení substrátu umožňuje také významné zvýšení proudu iontů, dopadajících na substrát. Plazma generované v časově proměnném poli má obvykle i větší hustotu a energie elektronů bývají vyšší než u stejnosměrného plazmatu. Pulsní napájení může být proto využito také pro čištění substrátu i jako velmi účinný způsob přehřívání substrátu. Tím je obvykle dosaženo nejenom významné zlepšení adheze vrstvy, ale také zvýšení kvality vrstev.“[4]

### **3.2.3 Generátory pro pulsní magnetronové naprašování**

„Pro pulsní napájení magnetronů se používají zdroje s rozsahem frekvence  $0 \div 350$  kHz a napětím regulovatelným v rozsahu  $50 \div 1000$  V. Při provozu v duálním módu mohou být oba magnetrony napájeny ve fázi, v protifázi ( $180^\circ$ ) nebo bez zajištění fázových poměrů mezi oběma signály.“[4]

„Zajištění těchto požadavků je možné splnit pomocí spínačů založených na tranzistorech MOSFET. Napájecí pulsní zdroj může být přepínán v různých režimech. Požadavek na proměnnou střídu a nesouměrnost napájecích pulsů komplikuje použití transformátorů.“[4]

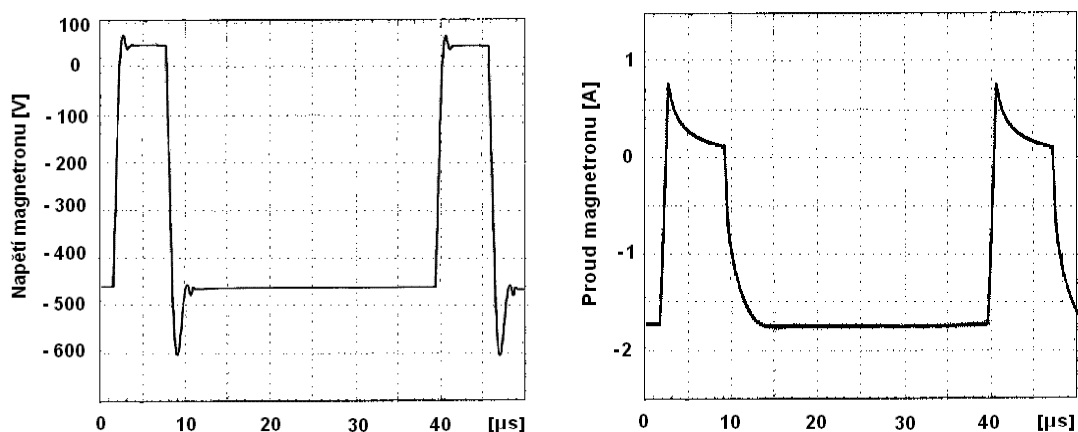
„Pulsní režim napájení umožňuje velké množství variant napájení magnetronu. Tento systém může být využíván buď pro samostatný magnetron napájený unipolárními pulsy nebo bipolárními pulsy. Může být použit pár dvou magnetronů napájený v bipolárním režimu – tzn., se střídavými pulsy mezi oběma magnetrony, které v tomto případě pracují střídavě jako katoda nebo jako anoda v obvodu udržujícím výboj. Modulace elektrických parametrů, nejčastěji výbojového proudu umožňuje depozici stochiometrických vrstev – realizováním periodicky metastabilních stacionárních cyklů postupného otrávení a opětovného čištění substrátu. Průmyslové zdroje pro velké výkony mají obvykle mezní kmitočet  $25 - 30$  kHz při obdélníkovém průběhu a střídě do 90%. Pro duální magnetron, kde je možné symetrické napájení se uplatňují i rezonanční měniče.“[4]



**Obr. 3:** Blokové schéma zdroje pro pulsní magnetronové naprašování, 1 Blok řízení kmitočtu a střídá; 2 Blok řízení budičů; 3 Galvanické oddělení; 4,5 Budiče spínačů; 6,7 Regulovatelné zdroje pro napájení magnetronu [5]

Na obrázku 3 je znázorněno blokové schéma zdroje pro pulsní magnetronové naprašování.

**Blok řízení kmitočtu a střídá** plní funkci generátoru pravoúhlých invertovaných pulsů. Jeho úkolem je také plynulá regulace frekvence a střídá výstupních signálů. **Blok řízení budičů** má na starost **galvanické oddělení** potenciálu řídicího signálu a napětí na budičích spínačů, které se nachází na vysokém záporném potenciálu až  $-800\text{ V}$ . **Regulovatelné zdroje** pro napájení magnetronu jsou vysokonapěťové stejnosměrné nesymetrické zdroje, jejichž funkcí je napájet magnetron.



**Obr. 4:** Typický průběh napětí magnetronu a proudu magnetronu [5]



Jak je patrné z obrázku 4, dochází na magnetronu k dvěma charakteristickým pulsům.

**Jsou to :**

### ***1) Pracovní puls***

„Na začátku pracovního pulsu je překmit napětí doprovázený krátkou oscilací. Během přechodového děje při zapálení výboje s dobou trvání kratší než 1  $\mu$ s jsou elektrony v blízkosti katody značně urychlovány elektrickým polem. Velké elektrické pole způsobí ionizaci pracovního plynu a prudký vzrůst výbojového proudu. Po prudkém vzrůstu na počátku roste proud v další fázi podstatně pomaleji. Magnetické pole v blízkosti katody zakřivuje dráhy elektronů do směru rovnoběžného s povrchem katody. Takto urychlené elektrony způsobí další ionizaci v blízkosti katody. Elektrony vzniklé touto ionizací způsobí vytvoření oblasti prostorového náboje. Doba pro vytvoření oblasti prostorového náboje je několik mikrosekund. Po této době se proud ustálí a dále se nemění. Celý přechodový děj tedy trvá několik mikrosekund a závisí na „zbytkové“ hustotě plazmatu na konci reverzačního impulsu.“[5]

„Po ukončení přechodového děje proud magnetronu odpovídá vodivostnímu proudu způsobenému iontovým bombardováním terče(katody) a je prakticky shodný s proudem stejnosměrného systému.“[5]

„Energetické elektrony, které jsou generovány na začátku pracovního pulsu způsobí ionizaci pracovního plynu a vytvoří tak ionty argonu. Ionizační energie kovů je (typicky pod 4 eV) je mnohem menší než ionizační energie argonu. Ionizace odprašovaných částic proto může probíhat i při poměrně malé energii elektronů, které jsou obsaženy v objemu plazmatu. Iontový proud k substrátu je tedy nejprve tvořen ionty  $Ar^+$ , po několika mikrosekundách však mohou převládat ionizované částice kovu. To je další výhoda pulsního naprašování - velká výkonová hustota umožňuje vznik iontů odprašovaných částic, celý děj je však tak krátký, že nemůže vzniknout obloukový výboj. Při impulsním předpětí substrátu je možné časově rozlišit částice bombardující substrát a tak zabránit ukládání inertního plynu ve vrstvě.“[5]

### ***2) Reverzační puls***

„Po přechodovém ději s trváním přibližně 1  $\mu$ s se napětí stabilizuje na hodnotě dané kladným napájecím zdrojem. Výbojový proud mění polaritu souhlasně s napětím. Terč magnetronu potom pracuje jako anoda – iontový proud se mění na elektronový.“[5]

„Při vypnutí napájení plazmatu proud terče nejprve klesá velmi rychle s časovou konstantou přibližně 1  $\mu$ s. To je způsobeno ztrátou energetických elektronů vytvářených v elektrickém poli.

Další pokles proudu je mnohem pomalejší. Pokud délka reverzačního pulsu nepřekročí určitou časovou hranici (přibližně 10  $\mu\text{s}$ ), proud magnetronu neklesne až k nule.“[5]

„Dvoustupňový pokles magnetronového proudu naznačuje, že v plazmatu jsou dva typy elektronů – rychlé elektrony generované v elektrickém poli a relativně pomalé elektrony obsažené v objemu plazmatu.“[5]

„Reziduální plazma na konci reverzačního pulsu může být využito pro zapálení výboje v následujícím pracovním pulsu – za přítomnosti “reziduálního plazmatu” je zapálení výboje mnohem jednodušší.“[5]

„Pro potlačení tvorby obloukových výbojů musí být doba pracovního pulsu dostatečně krátká, aby se zabránilo tvorbě povrchového náboje a vzniku obloukových výbojů. Na druhé straně doba reverzačního pulsu musí být tak dlouhá, aby došlo k úplnému vybití náboje akumulovaného v pracovním cyklu. Typická doba pro pracovní puls je 20 ÷ 40  $\mu\text{s}$  a pro reverzační puls 5 ÷ 10  $\mu\text{s}$ . Amplituda napětí je obvykle větší než 400 V v pracovním pulsu a v rozsahu 20 ÷ 35 V v reverzačním pulsu.“[5]

#### **3.2.4 Shrnutí**

„Na začátku pracovního pulsu roste proud magnetronu velmi rychle. Po době přibližně 1  $\mu\text{s}$  již roste proud s podstatně menší rychlostí, až dosáhne své satureované hodnoty. Pomalý vzrůst proudu je pravděpodobně způsoben vytvářením oblasti prostorového náboje a odehrává se v době několika mikrosekund.“[5]

„Překmit napětí na počátku pracovního cyklu způsobí vznik elektronů s velkou energií. Protože výbojový proud je v této části pracovního pulsu malý, je počáteční fáze výboje pravděpodobně příznivější pro tvorbu radikálů než pro proces vlastního naprašování.“[5]

„Při vypnutí napájení plazmatu proud terče nejprve klesá velmi rychle s časovou konstantou přibližně 1  $\mu\text{s}$ . To je způsobeno ztrátou energetických elektronů vytvářených v elektrickém poli. Další pokles proudu je mnohem pomalejší. Pokud délka reverzačního pulsu nepřekročí určitou časovou hranici (přibližně 10  $\mu\text{s}$ ), proud magnetronu neklesne až k nule. To může být využito pro zapálení výboje v následujícím pracovním pulsu.“[5]

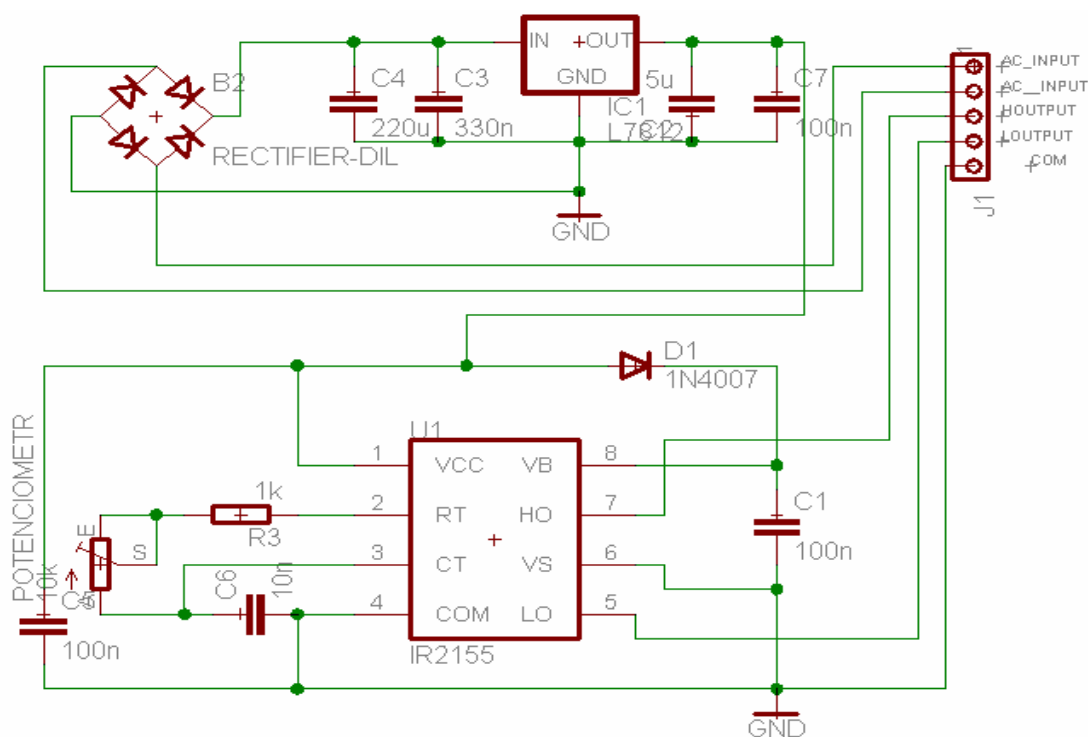
„Dvoustupňový pokles proudu naznačuje, že v plazmatu jsou dva typy elektronů – rychlé elektrony generované v elektrickém poli a relativně pomalé elektrony obsažené v objemu plazmatu.“[5]

„Energetické elektrony vznikají především na začátku pracovního pulsu, kdy se zapaluje výboj a vzniká oblast prostorového náboje. Během další části pulsu je energie elektronů srovnatelná s energií elektronů při stejnosměrném naprašování. Po vypnutí pracovního pulsu se energie elektronů prudce zmenší.“[5]

„Impulsní předpětí substrátu může být výhodný způsob řízení iontového bombardování substrátu a tím i energie dodané deponované vrstvě. Při časovém rozlišení argonových iontů a ionizovaných částic naprašovaného materiálu se zabrání ukládání inertního plynu v deponované vrstvě. Při použití impulsního předpětí substrátu je tak možné dosáhnout dalšího zlepšení kvality deponovaných vrstev.“[5]

## 4 Zkušební zdroj pulsů

Pro testování výkonové části pulsního zdroje bylo potřeba navrhnout pomocný zdroj invertovaných pulsů obdélníkových průběhů. Tento problém byl vyřešen použitím integrovaného obvodu IR2155 v jednoduchém zapojení podle obrázku 5.

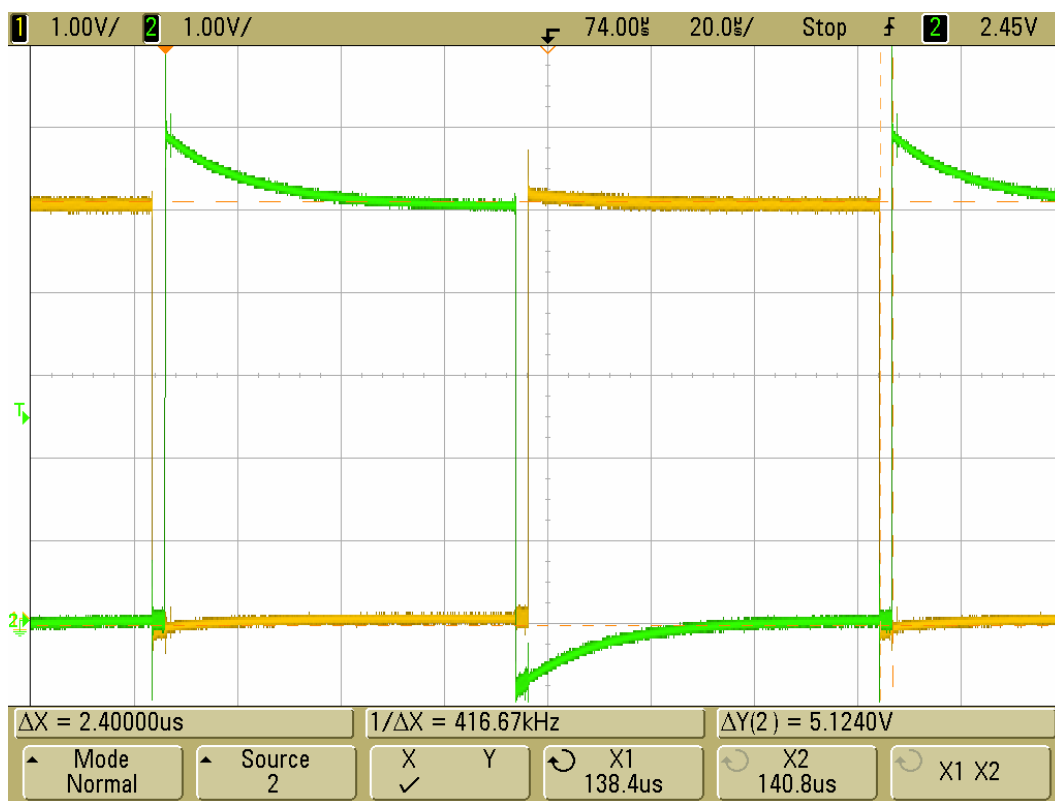


Obr. 5: Zdroj pulsů s IR2155

Zdroj neumožňuje regulaci střídy, ale umožňuje regulovat výstupní frekvenci. Pro úplnost je uveden vzorec pro výpočet výstupní frekvence:

$$f = \frac{1}{1.4 \times (R_T + 150\Omega) \times C_T}$$

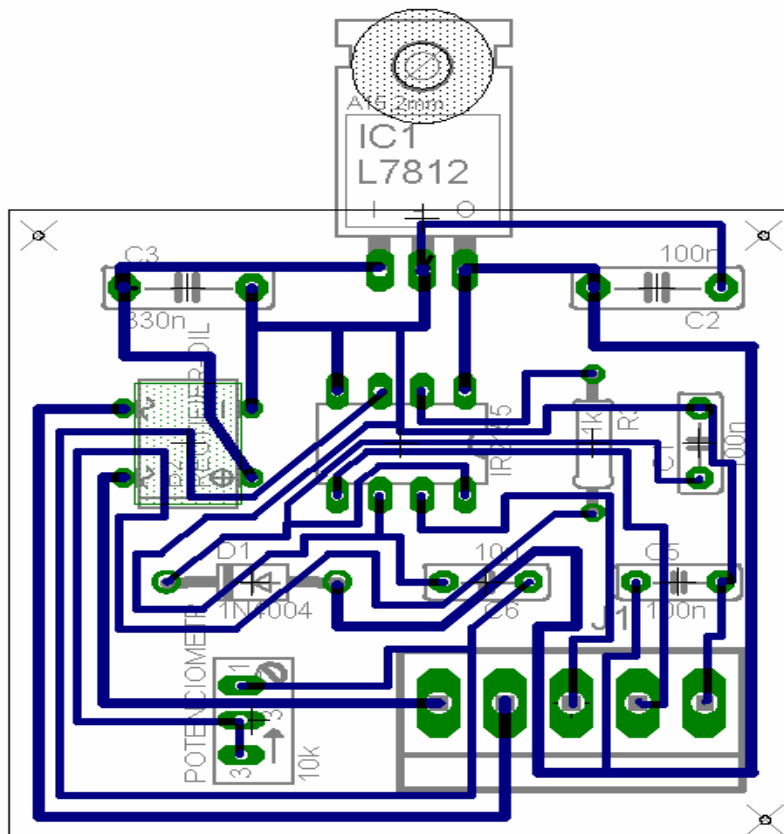
kde  $R_T$  představuje potenciometr 1 k $\Omega$  a  $C_T$  keramický kondenzátor 10 nF. Zvolením těchto hodnot součástek bylo dosaženo výstupní frekvence pulsů v intervalu 6 kHz – 62 kHz, což je pro požadovaný účel naprosto postačující. Ostatní součástky ve schématu jsou zapojeny podle doporučeného zapojení v katalogovém listu.



**Obr. 6:** Výstup invertovaných pulsů zkušebního zdroje

Na obrázku 6 jsou znázorněny průběhy výstupních signálů zkušebního zdroje. Patrné překmity mohou být způsobeny nedokonalým vyhlazením napájecího napětí, které vykazovalo zvlnění přibližně 50 mV.

#### 4.1 Výroba finální DPS



Obr. 7: Návrh plošného spoje

Rozměr desky je (50 x 50) mm. Šířka vodivých spojů je volena s ohledem na protékající proud a je vhodně dimenzovaná, viz. obr. 7. Pro návrh desky plošných spojů byl zvolen program EAGLE 4.16r2 Light.

Deska plošných spojů byla vyrobena na ústavu mikroelektroniky v budově U11 naší školy. V první řadě bylo třeba vytisknout zrcadlově otočený návrh DPS na pauzovací papír v negativním provedení, tj. vodivé cesty světlu propustné. Následovalo uříznutí přesného rozměru surové DPS, pečlivé vyčištění, nanesení (nalaminování) světlocitlivé fólie, osvětlení negativu na DPS, vyvolání ve vývojce, vyleptání nežádoucích měděných ploch a odstranění zbytků fotorezistu. Po následném vysušení a vyvrtání otvorů pro vývody součástek byla deska připravena na osazení.

## 4.2 Použité součástky

Tab. 1: Seznam použitých součástek

Rezistory	ks	Kondenz.	ks	Diody	ks	IO	ks
1k /0,25W	1	100n /63V	3	1N4007	1	L7812	1
Pot. 10k LIN.	1	330n /63V	1	DIL /1A	1	IR2155	1
		220 $\mu$ /50V	1				
		5 $\mu$ /50V	1				
		10n /63V	1				

Seznam použitých součástek je uveden v tabulce 1.

Všechny uvedené součástky jsou běžně dostupné, s jejich nákupem nebyl problém.

## 4.3 Zapouzdření a propojení

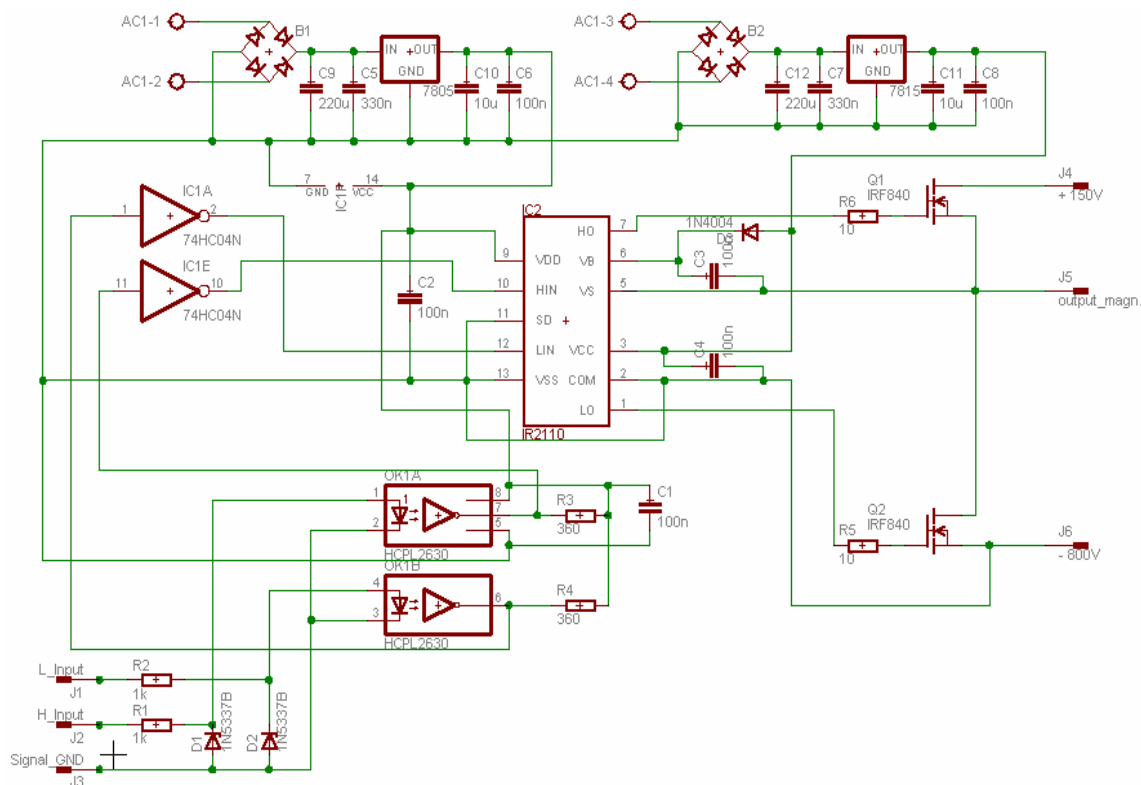


Obr. 8: Zkušební zdroj pulsů

Zařízení je umístěno v plastové krabičce o rozměrech (8 x 12) cm, viz. obr. 8. K napájení byl použit transformátor HAHN 230 V/15 V 2,6 VA, který je přichycen pomocí dvou distančních sloupků.

Osazená DPS je připevněna čtyřmi distančními sloupky. Napájecí kabely od transformátoru i signálové kabely mají tloušťku 0,75 mm<sup>2</sup>. To je velmi vyhovující vzhledem k téměř zanedbatelnému odběru proudu cca 5 mA. Výstupní signál je vyveden do tří konektorů v přední části zařízení. Oba invertované signály mají společnou zem (GND).

## 5 Výkonová část pulsního zdroje



Obr. 9: Výkonová část pulsního zdroje

Celý obvod je napájen transformátorem HAHN 230 V/2x18 V 2,6 VA, který je vyhovující vzhledem k velmi malým proudovým odběrům použitých integrovaných obvodů.

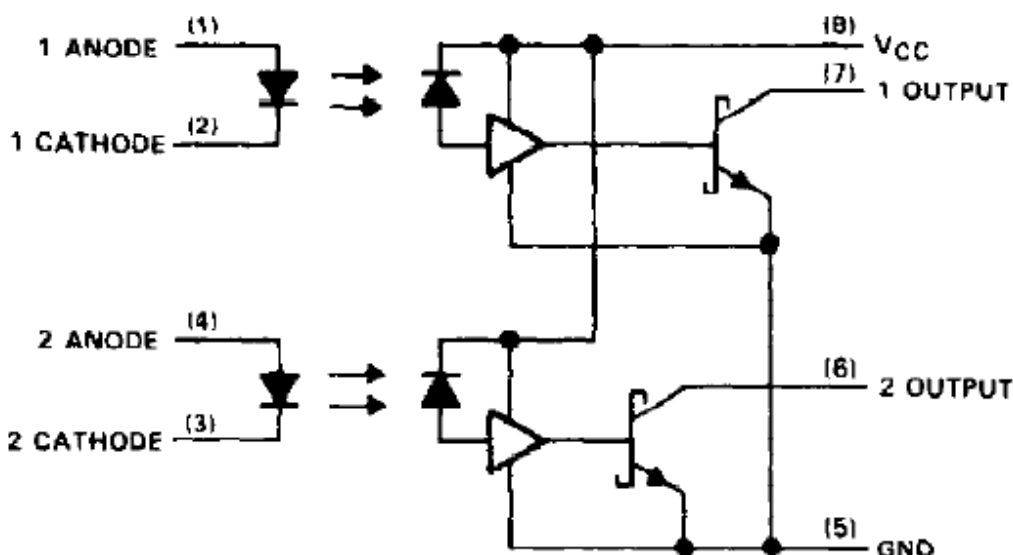
Pro usměrnění střídavého napětí byly použity usměrňovací můstky proudově zatížitelné až do 1 A v patici DIL. Pro stabilizaci napětí slouží stabilizátory L7805 a L7815 v patičkách TO220. Pro vyhlazení napětí byly použity vyhlazovací kondenzátory kapacity 220  $\mu\text{F}$  na vstupu a 10  $\mu\text{F}$  na výstupu stabilizátorů. Podle doporučeného zapojení v katalogovém listu byly vsazeny keramické blokové kondenzátory 330 nF na vstupu a 100 nF na výstupu každého stabilizátoru. Tím výstupní zvlnění pokleslo na hodnotu maximálně 50 mV. Kompletní zapojení, viz. obr. 9.



## 5.1 Galvanické oddělení

Obvod se skládá ze dvou potenciálově oddělených částí. Jedná se o vstupní signálovou část pro pulsní generátor a hlavní výkonovou část. Protože se „zem“ výkonové části nachází na záporném potenciálu, tj. „plave“ na potenciálu až  $-800\text{ V}$  a zem generátoru je na potenciálu  $0\text{ V}$ , bylo třeba obě části obvodu galvanicky oddělit.

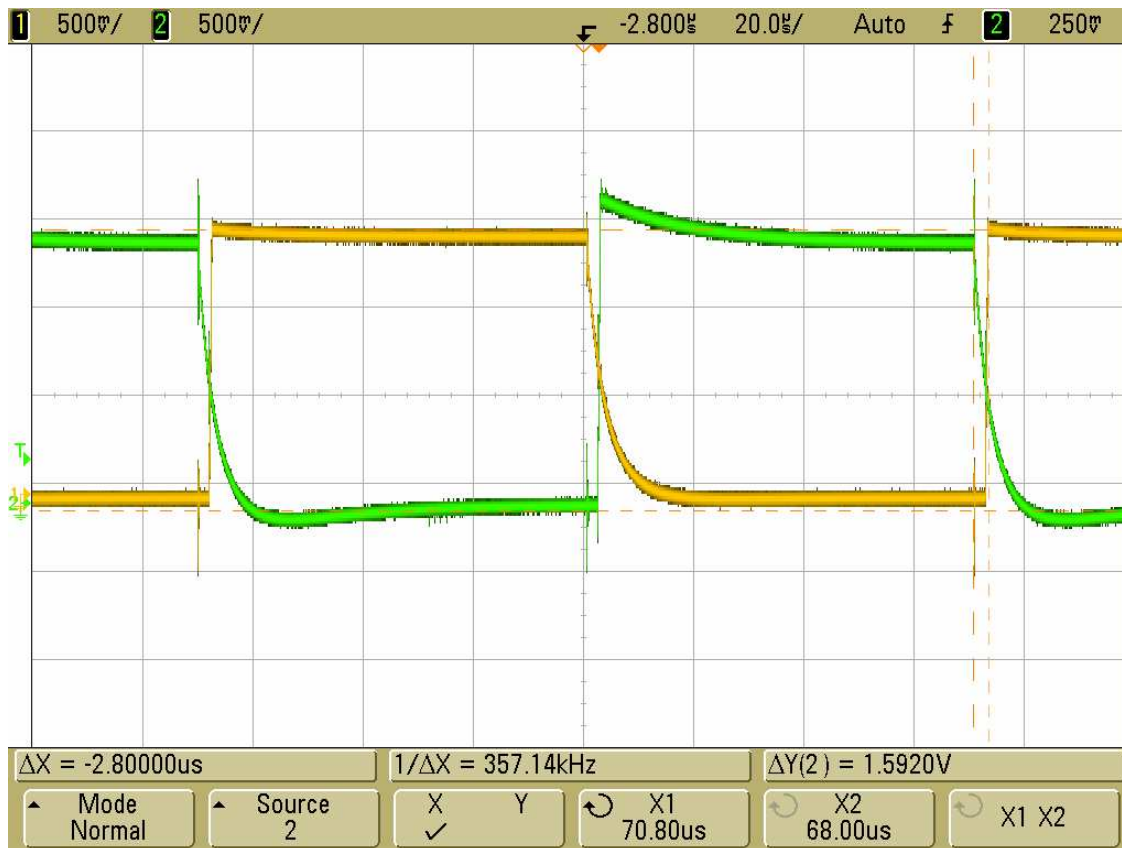
Tento problém jsem vyřešil za pomoci dvoukanálového optronu HCPL2630, který se vyznačuje velmi rychlou odezvou na vstupní signál (max.  $75\text{ ns}$ ) a schopností odizolovat napětí vstup/výstup až  $3\text{ kV}$ . Vnitřní zapojení optronu je na obrázku 10.



Obr. 10: Vnitřní zapojení optronu HCPL 2630

Katody obou LED diod (piny 2 a 3) jsou spojeny a připojeny na společnou zem generátoru obdélníkových pulsů. Na anody (piny 1 a 4) jsou připojeny invertované obdélníkové pulsy z generátoru pulsů. Protože je napěťový úbytek na diodách jen  $1,6\text{ V}$ , je třeba vstupní amplitudu pulsu snížit. Tento problém byl vyřešen připojením předřadného odporu  $1\text{ k}\Omega$  a zenerovy stabilizační diody v závěrném směru. Pokud by vstupní napětí přesáhlo stanovenou hodnotu zenerova napětí, začne diodou téct proud v závěrném směru a tím na ní vznikne úbytek napětí, což zajistí požadované napětí na katodě a zamezí nežádoucího zničení vstupních LED diod optronu.

### 5.1.1 Vstupní signály optronu

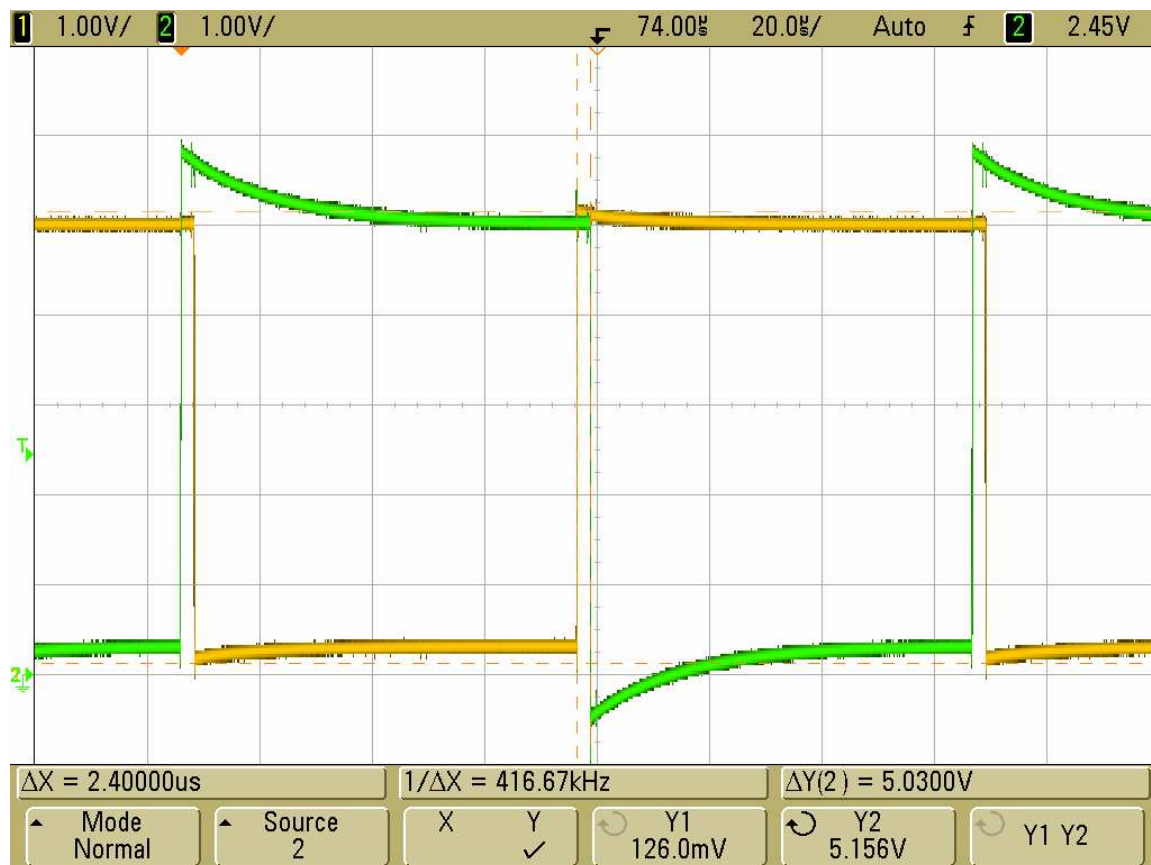


Obr. 11: Vstupní signály optronu

Na obrázku 11 jsou znázorněny průběhy vstupních signálů optronu HCPL2630. Na první pohled je vidět patrné zkreslení sestupných hran obou signálů. To je způsobeno stabilizací napětí za pomoci rezistoru a zenerovy diody. Tyto součástky totiž vykazují své specifické parazitní kapacity.

Na správnou funkci obvodu však toto zkreslení nemá vliv, protože k rozsvícení LED diod dochází až při cca 1,5 V. Pokud by toto zkreslení bylo výraznější, mohlo by to na určitý krátký časový interval způsobit rozsvícení LED diod současně a proto by i výstupní tranzistory byly sepnuty. Způsobilo by to nefunkčnost celého zařízení a pravděpodobně i zničení koncových výkonových spínacích MOSFET tranzistorů nadměrným proudem v důsledku zkratování vstupních zdrojů.

### 5.1.2 Výstupní signály optronu

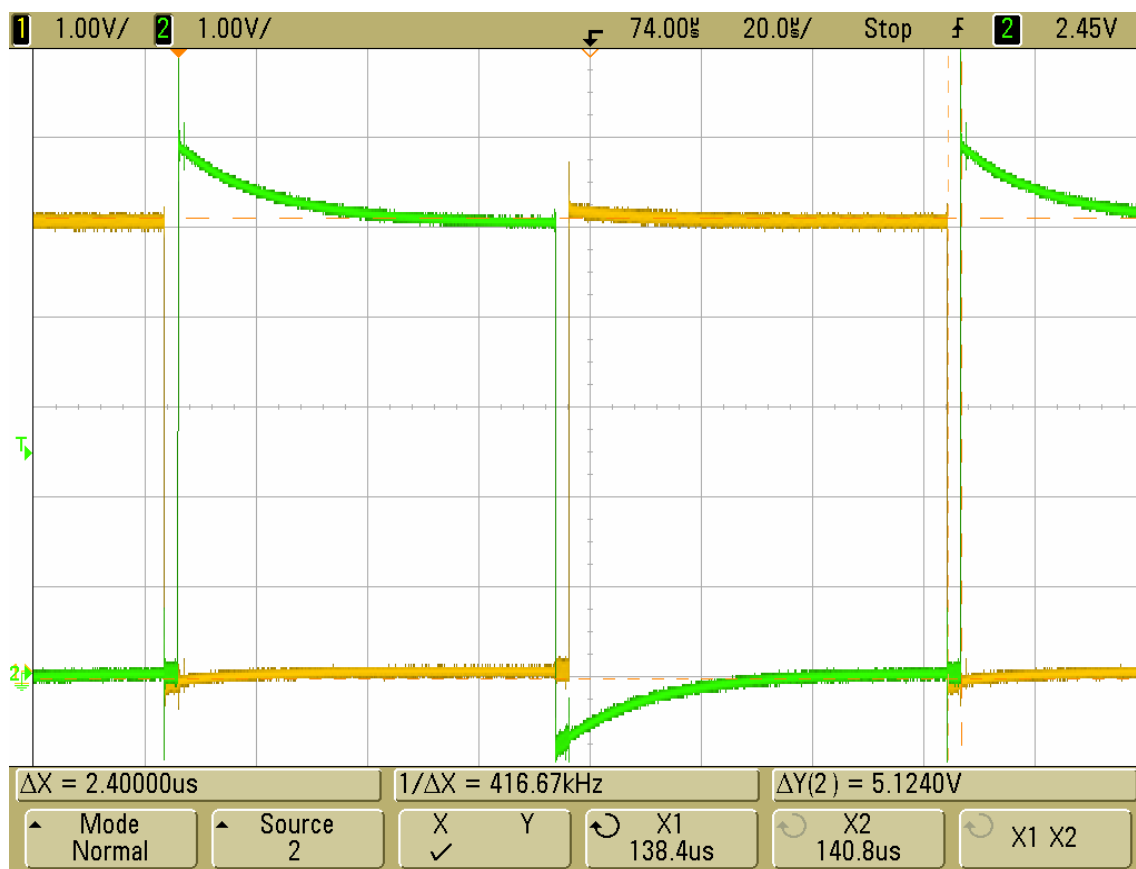


Obr. 12: Výstupní signály optronu

Po zapojení galvanického oddělení do obvodu bylo provedeno měření výstupních průběhů signálů. Výsledkem bylo zjištění, že se výstupní pulsy na okamžik překrývají, tj. na časový interval  $2,4 \mu\text{s}$  se oba signály nachází ve stavu log.1. To způsobilo nefunkčnost obvodu. Chyba se nacházela v galvanickém oddělení. Použitý optron způsobuje invertování fází vstupních signálů, viz. obr. 12.

Tento problém bylo třeba vyřešit. Zpětné invertování signálů zajistily dva invertory integrované v obvodu 74HCO4, napájené ze stabilizátoru +5 V.

Na obrázku 13 je patrné zpětné invertování signálů a tím i vyřešení problému se současným spínáním výkonových MOSFET tranzistorů.



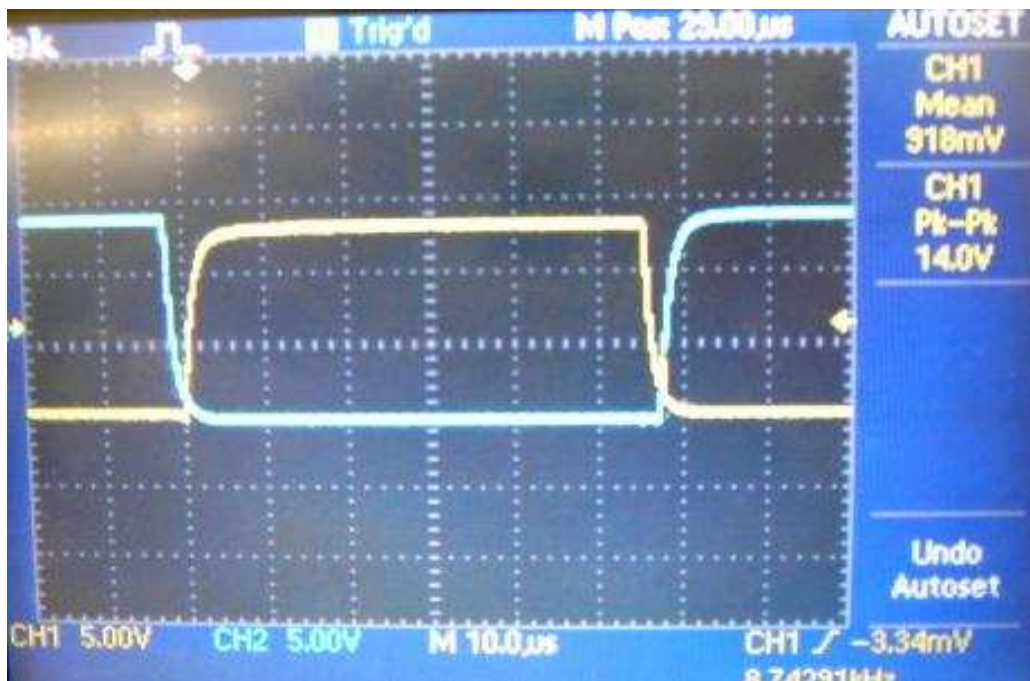
Obr. 13: Výstupní signály po invertování invertorem 74HC04

## 5.2 Budič tranzistorů MOSFET

Pro řízení spínání MOSFET tranzistorů je použit budič IR2110 v patici DIL14. Je to vysokonapěťový, rychlý budič pro tranzistory MOSFET s kanálem typu N a IGBT. Logické vstupy jsou kompatibilní s CMOS a LSTTL výstupy. Tímto obvodem lze spínat tranzistory připojené na napětí více než 600 V. Obvod může spínat dva tranzistory, má dva nezávislé výstupní kanály „high“ a „low“. Tranzistor připojený na „low“ výstup se připojí na záporné stejnosměrné napětí až  $-800\text{ V}$ . Tranzistor připojený na „high“ výstup lze připojit i na jiné napětí, např. na kladné stejnosměrné napětí až  $+150\text{ V}$ .

Úkolem budiče je zpracovat výstupní signály z optronu a zajistit vhodný tvar vstupních signálů pro spínání výkonových tranzistorů. Dále zajišťuje dostatečné časové posunutí a zamezí současnému sepnutí obou kanálů, což by znamenalo zkratování vstupních zdrojů.

Na obrázku 14 jsou znázorněny spínací signály na hradlech MOSFET tranzistorů při frekvenci 8,7 kHz. Je také patrné časové posunutí hran signálů přibližně o 4  $\mu$ s. Tento časový interval stačí k bezpečnému vybití kapacity hradla prvního tranzistoru a sepnutí druhého tranzistoru.



Obr. 14: Spínací signály na GATE hradlech MOSFET tranzistorů

### 5.3 Výroba finální DPS

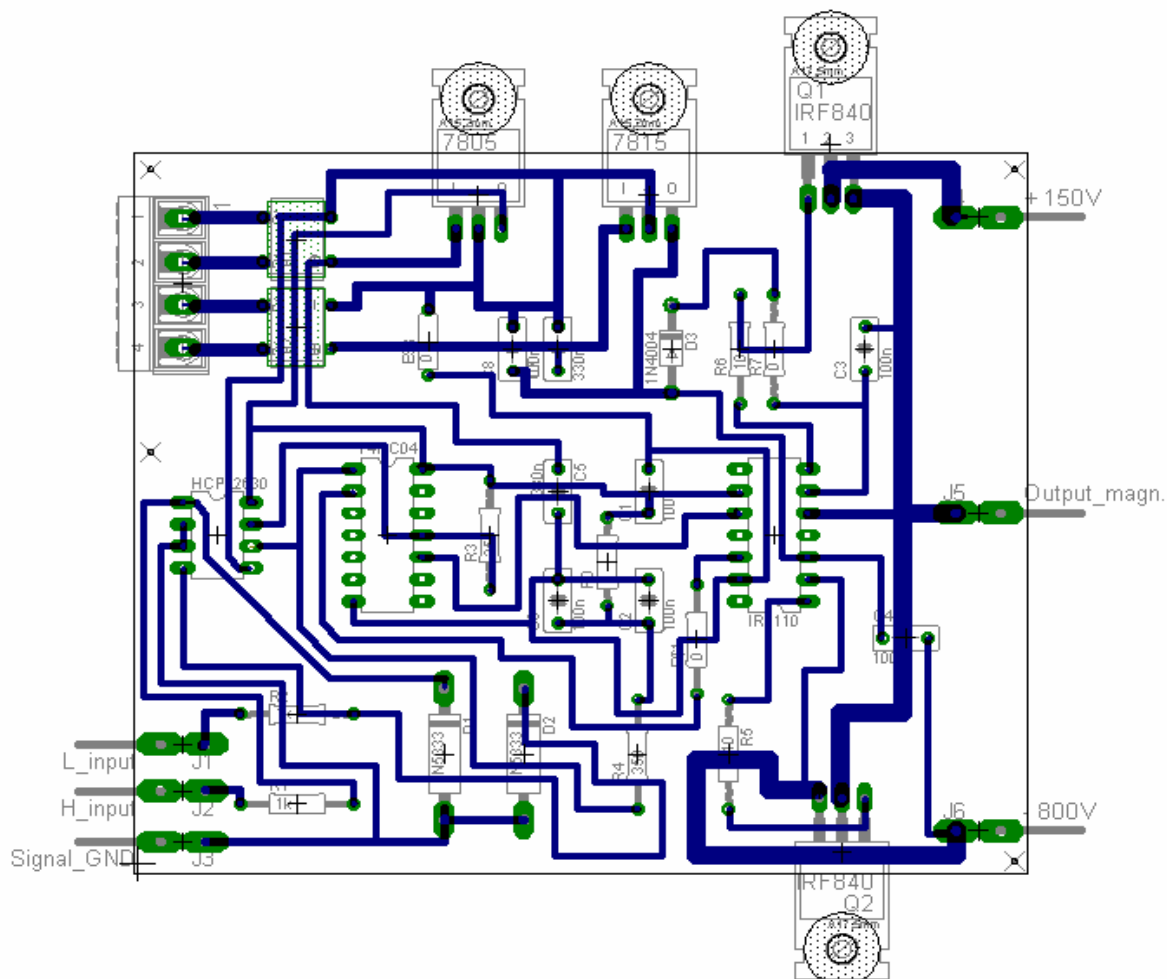
Deska plošného spoje je vyrobena stejným technologickým postupem jako předchozí deska zkušebního zdroje, proto by bylo zbytečné a zdlouhavé se tím opět zabývat.

Vzhledem k jednodušší finální výrobě byla opět zvolena jednostranná deska, i když to znamenalo použít propojovací prvky v návrhu a celkově komplikovanější návrh schématu.

Na obrázku 15 se nachází mírně zvětšený návrh desky plošného spoje výkonové části zdroje pro pulsní naprašování.

Deska má rozměry (100 x 80) mm. Všechny součástky jsou osazeny tak, aby vzdálenosti mezi nimi vyhovovaly požadavkům a izolační mezery mezi vodivými spoji byly co největší.

Důraz byl kladen také na možnost bezpečného a efektivního umístění chladičů na stabilizátory napětí a na výkonové MOSFET tranzistory.



Obr. 15: Návrh DPS

## 5.4 Použité součástky

Tab. 2: Seznam použitých součástek

Rezistory	ks	Kondenz.	ks	Diody	ks	IO	ks	Tranz.	ks
360R /0,25W	2	100n /63V	6	1N5337B	2	L7805	1	IRF840	2
1k /0,25W	2	330n /63V	2	1N4007	2	L7815	1		
10R /0,25W	2	220 $\mu$ /50V	2			74HC00	1		
0R /0,5W	4	10 $\mu$ /50V	2			IR2110	1		
						HCPL2630	1		
Transform.	ks	Ostatní	ks	Patice	ks				
Hahn 2x18V / 2,6VA	1	Usměrňovací můstek DIL 1A	2	Dil 8	1				
Hahn 1x15V / 3VA	1			Dil 14	2				

Seznam použitých součástek je uveden v tabulce 2.

Všechny uvedené součástky jsou běžně dostupné, s jejich nákupem nebyl problém.

## 5.5 Zapouzdření a propojení

Pro zapouzdření DPS a napájecího transformátoru byl zvolen plastový box o vnitřních rozměrech (180x130) mm. Osazená deska plošných spojů je po okrajích připevněna třemi distančními sloupky ke spodnímu dílu boxu. Transformátor je uchycen dvěma distančními sloupky.

K připojení vstupních signálů z generátoru pulsů, napájecích zdrojů magnetronu a výstupu na katodu magnetronu je určeno šest panelových zdírek vsazených po obvodu boxu. Konektory označené žlutou barvou jsou určeny pro připojení vstupních signálů. Mají společnou zem označenou černě a vsazenou uprostřed. K červeným konektorům na přední straně boxu jsou připojeny nesymetrické napájecí zdroje magnetronu +150 V a -800 V. Výstup zařízení je vyveden na černý konektor umístěný uprostřed.

K propojení konektorů s DPS byly zvoleny izolované, barevně odlišené vodiče o průměru 0,75 mm<sup>2</sup>. To je velmi vyhovující vzhledem k téměř zanedbatelnému odběru proudu.

V horním krytu boxu jsou vyvrtány otvory o průměru 3 mm z důvodu proudění vzduchu z okolí a tím kvalitnějšího chlazení všech součástí obvodu.

Pokud by bylo zařízení používáno v sériové výrobě, bylo by nutné chlazení vyřešit použitím větších chladičů, nebo aktivním chlazením pomocí ventilátoru. Ideální by ovšem byla kombinace obou druhů chlazení.



**Obr. 16 a 17:** Vrchní pohled na uzavřené a otevřené zařízení

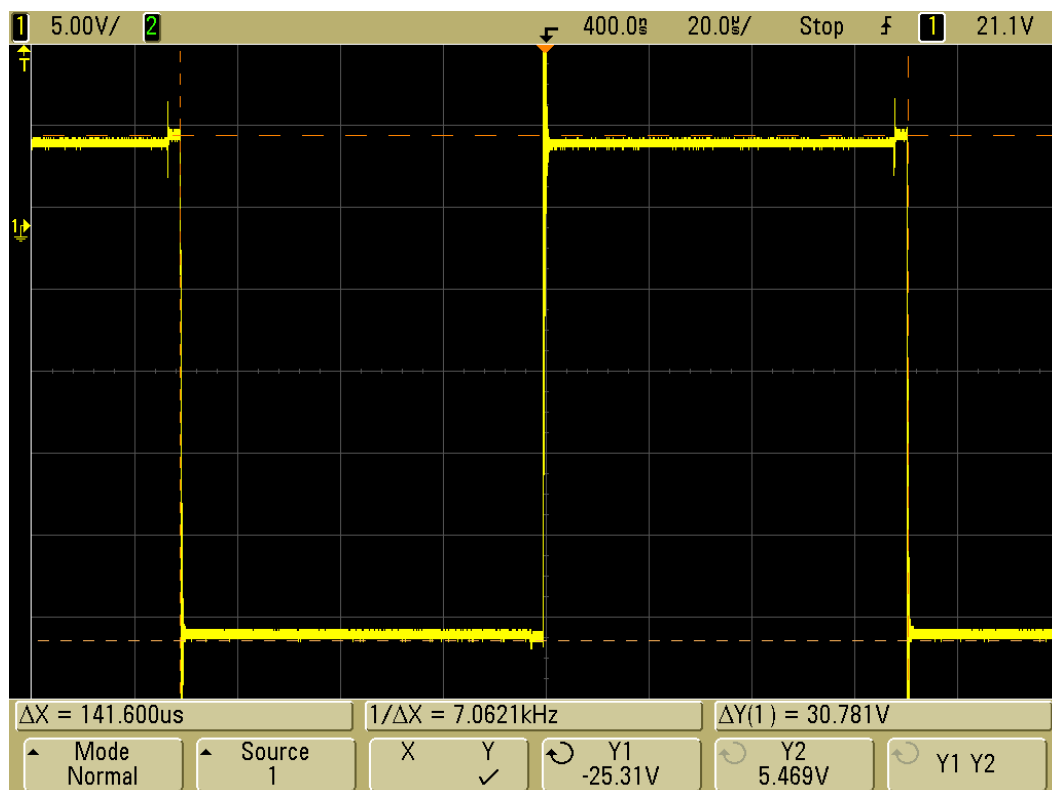
Připojení zařízení do sítě je vyřešeno síťovým kabelem s průměrem 0,75 mm<sup>2</sup>, délky cca 1,5 m zakončeným síťovou vidlicí. Při sériové výrobě by bylo vhodné použití síťového vypínače a proudové pojistky. Vzhledem k zapouzdření v plastovém boxu a pouze testovacímu charakteru tohoto přístroje nebylo toto řešeno.

Kompletní přístroj je vyobrazen na obrázku 16 v uzavřeném stavu a na obrázku 17 po odklopení vrchního krytu. Z tohoto pohledu je patrné rozmístění všech součástí, napájecího transformátoru, vstupních konektorů a propojovacích vodičů.



## 5.6 Ověření funkčnosti

Zařízení bylo testováno na nesymetrických laboratorních zdrojích +5 V a -25 V.



**Obr. 18:** Průběh výstupního napětí

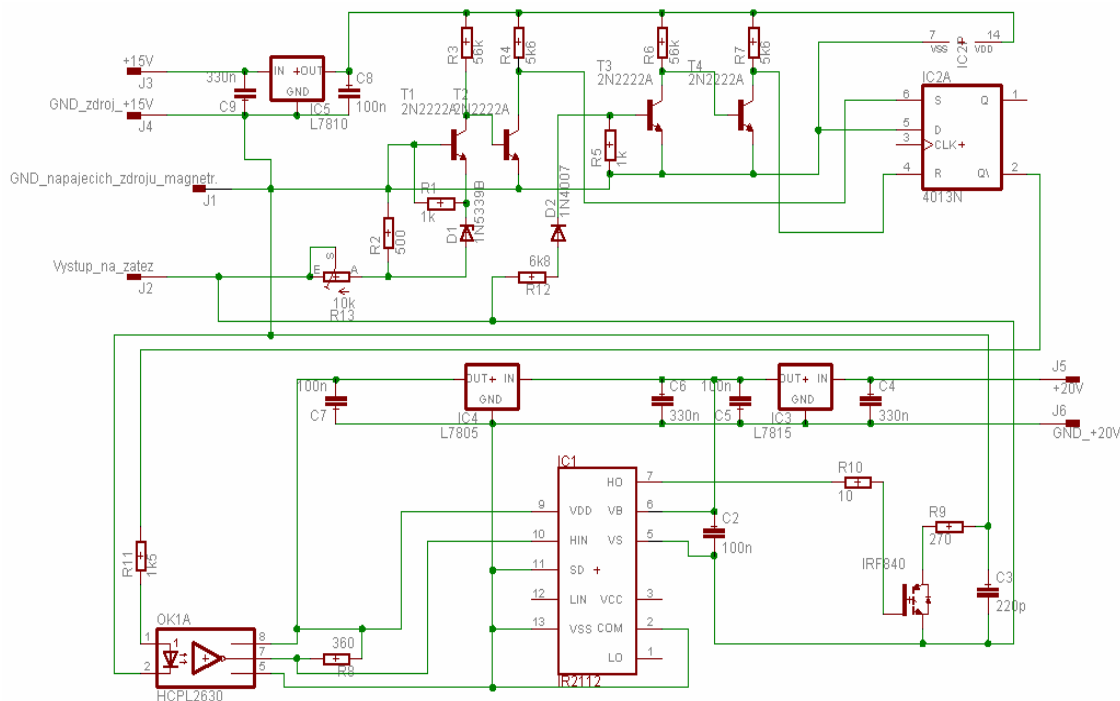
Obrázek 18 znázorňuje průběh napětí po připojení zdroje přímo na vstup osciloskopu. Zátěž obvodu představuje vnitřní odpor osciloskopu. Je výborně patrné překmitávání napětí v intervalu +5 V a -25 V. Překmitky v záporné oblasti jsou zcela v pořádku a při testování zajistí zapálení výboje v magnetronu. Překmitky v kladné oblasti budou při zapálení výboje utlumeny.

## 6 Náhradní zátěž

Protože provoz magnetronového naprašovacího zařízení vyžaduje současný provoz čerpací aparatury a plynového hospodářství a experimentování s obvody generátoru je časově náročné, bylo pro experimenty a ověření vlastností navrženého generátoru zapotřebí navrhnout a realizovat náhradní zátěž. Náhradní zátěž je obvod, který by dokázal simulovat průraz plynu – obdobně jako při zapálení doutnavého výboje v inertním plynu při velmi nízkém tlaku v magnetronu. K zapálení výboje dochází až při určité hodnotě záporného napětí, proto bylo potřeba realizovat připojení zátěže až při tomto “zápalném napětí“. Kompletní schéma zapojení je na obrázku 19.

Napájení celého zařízení je řešeno dvěma nezávislými stejnosměrnými zdroji +15 V a +20 V s oddělenými zeměmi. Napájecí napětí je stabilizováno stabilizátory L7805, L7810 a L7815.

Obvod se skládá ze spínací části a z řídicí části. Obě části jsou galvanicky oddělené optronem v důsledku různých potenciálů napětí na zemích obvodů. Zem spínací části obvodu je totiž připojena na vstupní napětí, které může dosahovat hodnoty až  $-800$  V.



Obr. 19: Náhradní zátěž

## 6.1 Princip funkce

Protože je na vstup obvodu přivedeno nesymetrické pulsní napětí v intervalu +150 V až -800 V, nastávají dva různé případy :

### 1) Záporné napětí na vstupu:




Jakmile napětí na děliči R13/R2 přesáhne závěrné napětí zenerovy diody D1, začne přes diodu protékat proud a transistor T1 se otevře. Při odporu R3 = 56 k a napájecím napětí +10 V, stačí pro plné otevření tranzistoru T1 proud 0,2 mA. Při otevření tranzistoru T1 je zkratována báze tranzistoru T2 a napětí na kolektoru T2 se téměř rovná napájecímu napětí. Toto napětí představuje signál SET pro klopný obvod typu D. Na jeho výstupu QNEG se nastaví log. 0 a spínač řízený z tohoto výstupu přes optron a přes integrovaný budič sepne. Napětí na vstupu okamžitě klesne na hodnotu určenou velikostí odporu R9 a "proudovou kapacitou" napájecího zdroje. Výstup QNEG klopného obvodu byl použit z důvodu vlastností optronu invertovat fázi vstupního signálu. Odpadlo tak použití dalšího integrovaného obvodu – invertoru.

Pokud napětí na „zátěži“ nedosáhne úrovně takto nastaveného napětí (simulace průrazného napětí plynu v magnetronu), zůstává spínač uzavřený a na zátěži jsou tlumené kmity superponované na stejnosměrné napětí odvozené ze záporného napájecího napětí .

### 2) Kladné napětí na vstupu:

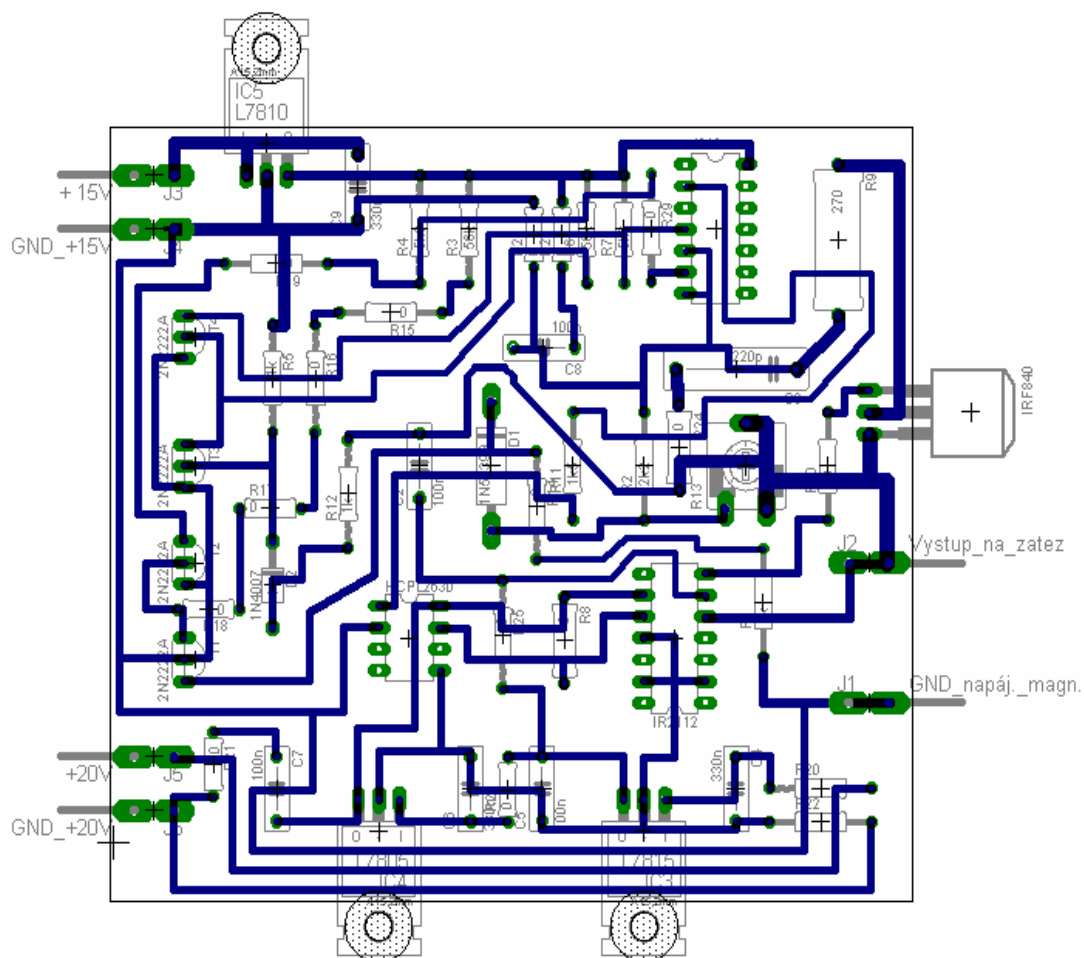
Dioda Dx ve struktuře FET je otevřená a odpor R9 je po dobu celé kladné periody připojen ke vstupu. Aby mohlo v další periodě znovu dojít k "zapálení" výboje, je klopný obvod D nastaven do původního stavu kladným napětím na vstupu RESET. Toto napětí se generuje pomocí tranzistorů T3 a T4. Jakmile je na vstupu kladné napětí, otevře se dioda D2 a tím i transistor T3. Báze transistoru T4 je potom zkratována se zemí a na kolektoru T4 je kladné napětí, představující signál RESET. Funkci klopného obvodu popisuje tabulka 3.

Tab. 3: Pravdivostní tabulka klopného obvodu 4013[6]

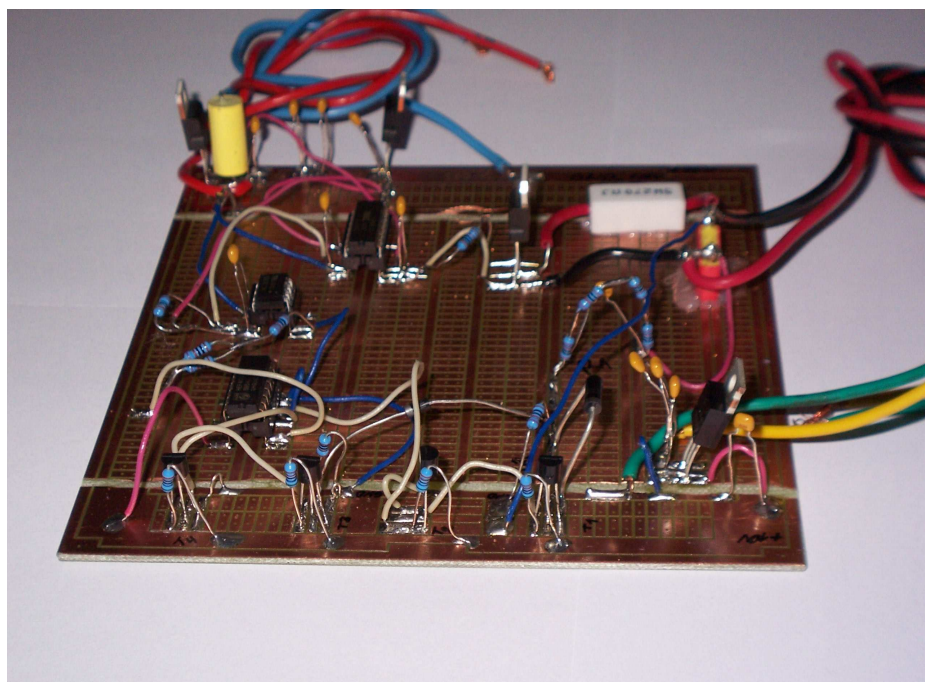
CL (Note 1)	D	R	S	Q	$\overline{Q}$
	0	0	0	0	1
	1	0	0	1	0
	x	0	0	Q	$\overline{Q}$
x	x	1	0	0	1
x	x	0	1	1	0
x	x	1	1	1	1

## 6.2 Výroba DPS

Vlastní konstrukce zátěže je provedena na jednostranné desce plošných spojů o rozměrech (100 x 90) mm, viz. obr. 20. Součástky jsou rozmístěny s ohledem na rozměry desky, přehlednost a možnost snadného manuálního osazení. Šířka vodivých cest je volena tak, aby vyhovovala velikosti protékajícího proudu a současně zajistila dostatečné izolační vzdálenosti mezi spoji. Z důvodu zvolení jednovrstvé DPS bylo nutné přistoupit na použití nulových rezistorů – zkratovacích propojek. Vyobrazení zkušební testovacího modulu je na obrázku 21.



Obr. 20: Návrh DPS náhradní zátěže



Obr. 21: Modul zkušební DPS

### 6.3 Použité součástky

Tab. 4: Seznam použitých součástek

Rezistory	ks	Kondenz.	ks	Diody	ks	IO	ks	Tranz.	ks
5k6 /0,25W	2	100n /63V	8	1N5339B	1	L7805	1	2N2222A	4
56k /0,25W	2	330n /63V	3	1N4007	1	L7810	1	IRF840	1
360R /0.25W	1	220p /1200V	1			L7815	1		
1k /0,25W	3					CD4013BC	1		
1k5 /0,25W	1					HCPL2630	1		
270R /5W	1					IR2112	1		
10R /0,25W	1	<b>Patice</b>	<b>ks</b>	<b>Tlumivka</b>	<b>ks</b>	<b>Trimr</b>	<b>ks</b>		
0R /0,5W	12	Díl 8	1	330uH	1	6k8	1		
		Díl14	2						

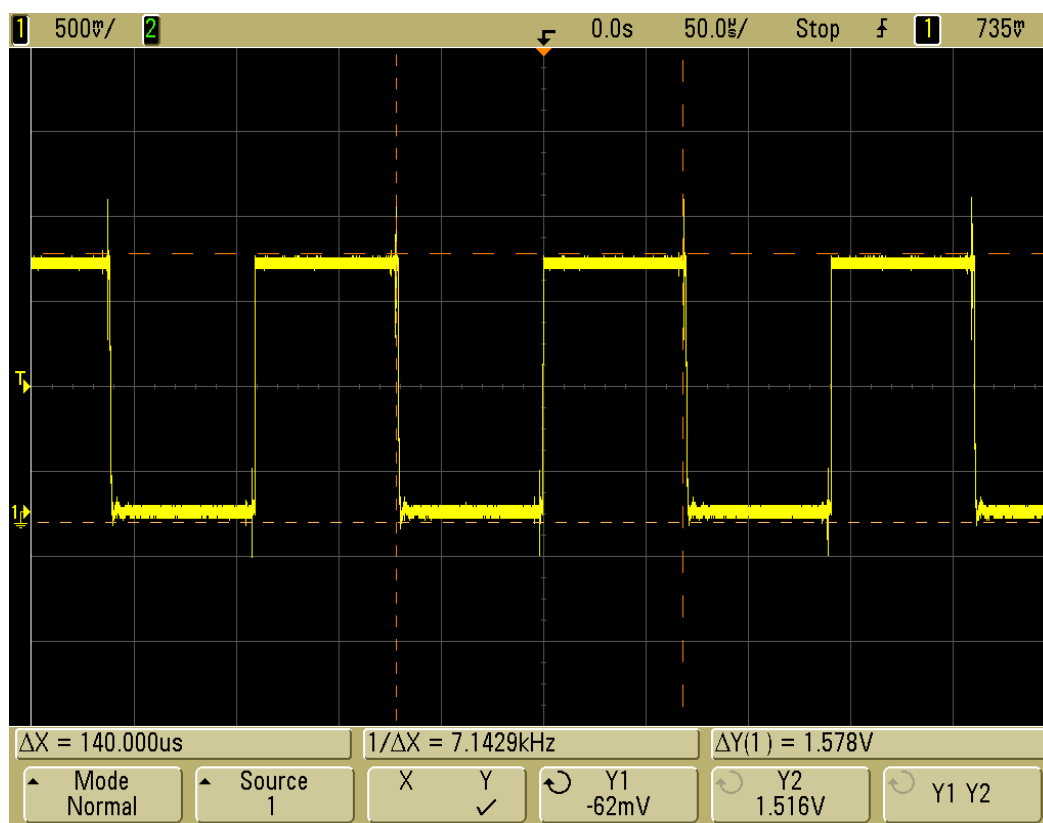
Seznam použitých součástek je uveden v tabulce 4.

Všechny uvedené součástky jsou běžně dostupné, s jejich nákupem nebyl problém.

## 6.4 Testování

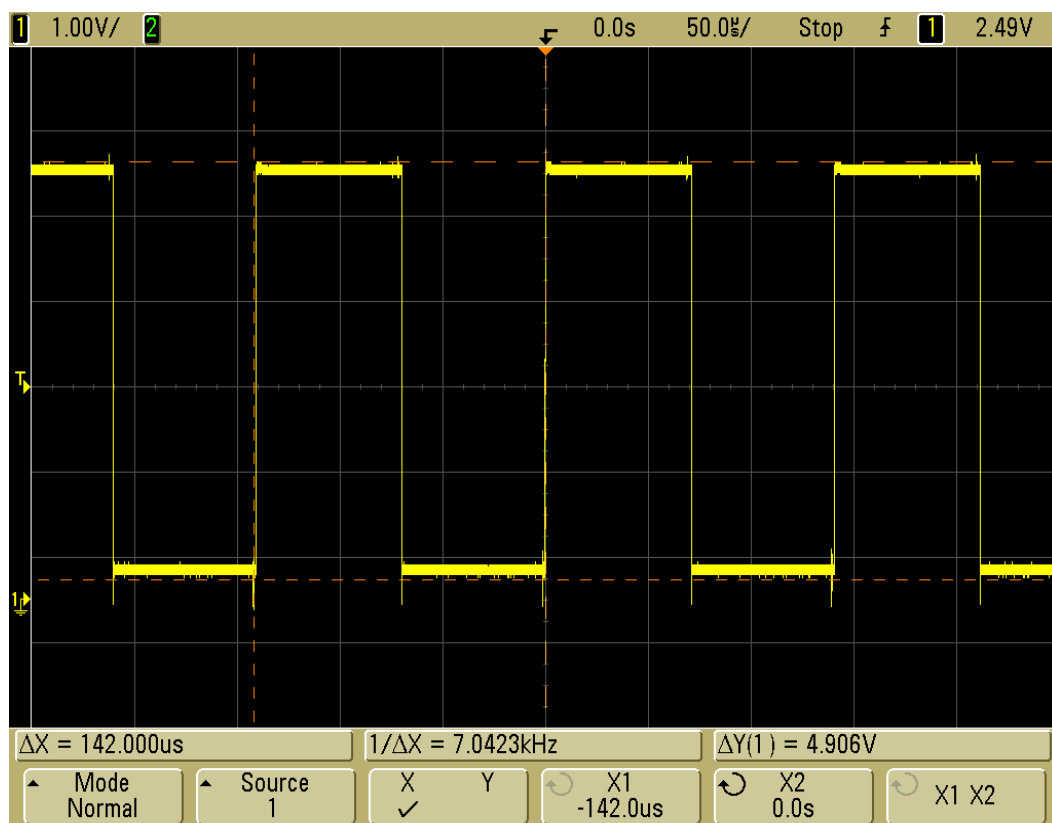
V první řadě bylo třeba se zaměřit na ověření správné funkce tranzistorového komparátoru. Jeho úkolem je detekce velikosti a polarity napětí na vstupu obvodu a následné ovládní klopného obvodu D. Z jeho výstupu QNEG je po snížení napětí vhodným děličem napájena LED dioda optronu.

Průběh napětí na vstupu optronu je znázorněn na obrázku 22. Je patrný úbytek napětí cca 1,5 V, což je pro vstupní LED diodu charakteristické. Patrné zákmity v obou polaritách nemají na správnou funkci obvodu žádný vliv.



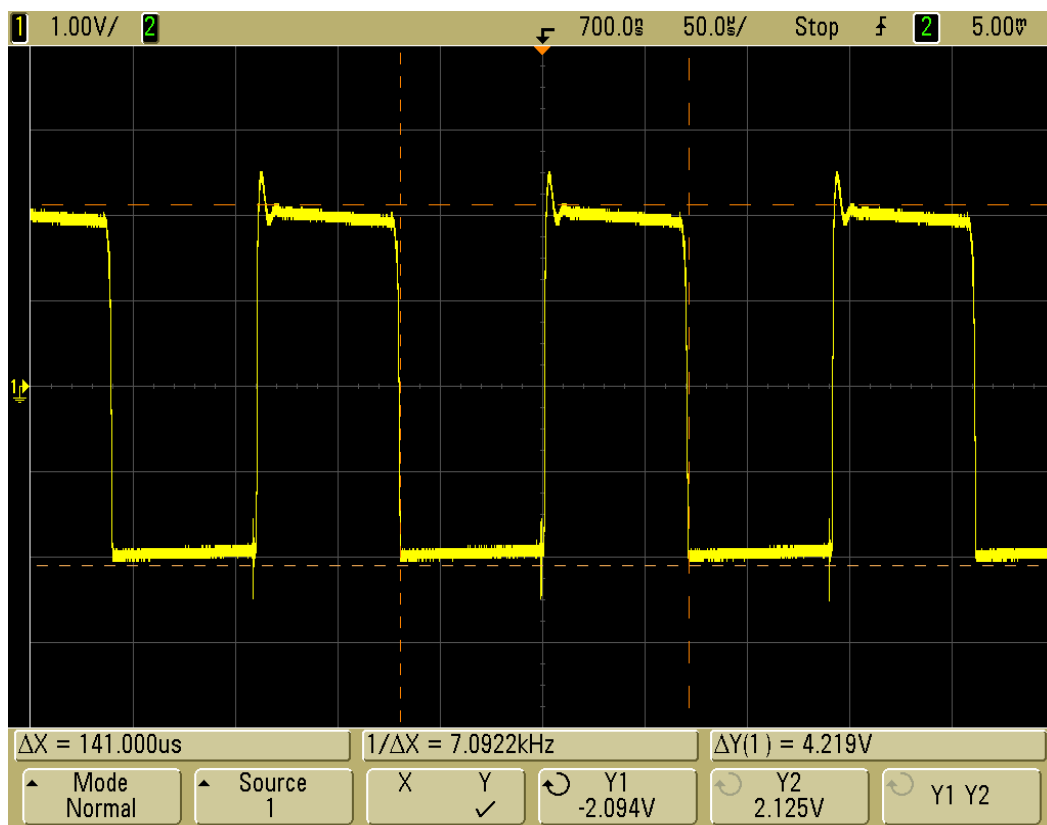
Obr. 22: Průběh na vstupu optronu

Obrázek 23 znázorňuje průběh napětí na výstupu optronu. Použitý optron HCPL2630 je napájen napětím +5 V, což vysvětluje velikost amplitudy výstupního napětí. Je patrný úbytek napětí cca 100 mV, který je způsoben napěťovou ztrátou na výstupním tranzistoru. Charakteristickou vlastností tohoto optočlenu je také invertování fáze vstupního signálu.



Obr. 23: Průběh na výstupu optronu

Na obrázku 24 je vyobrazen řídicí signál na hradle G tranzistoru. Použitý MOSFET tranzistor IRF840 se vyznačuje závěrným napětím až 500 V a proudem až 8 A. Pro testování na nízkém napětí je velice vhodný vzhledem ke krátkým spínacím časům a nízké pořizovací ceně. Pokud by se zařízení testovalo na vyšším napětí, bylo by nutné použít spínací tranzistor vyšší napěťové třídy a samozřejmě by byl i vhodně koncipovaný chladič.

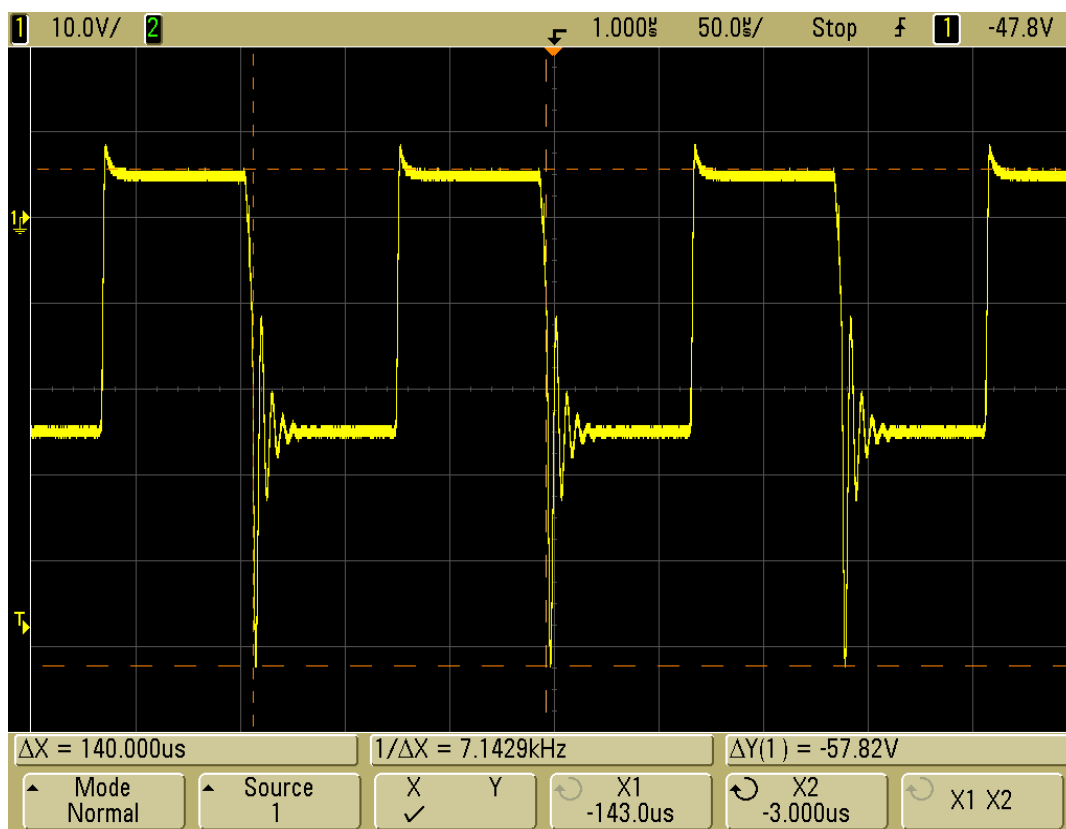


**Obr. 24:** Průběh na G hradle spínacího MOSFET



Obrázek 25 znázorňuje průběh napětí na zátěži bez aktivace náhradního obvodu. Na vstupním napěťovém děliči R2/R13 je nastaveno takové napětí na rezistoru R2, které je menší než závěrné napětí stabilizační diody D1 a proto nedochází k otevření tranzistorů T1, T2 a k sepnutí spínače náhradní zátěže a nedojde také k připojení rezistoru R9. Zátěž generátoru má proto charakter rezonančního LC článku, což se projevuje silnými oscilacemi v záporné amplitudě napětí, které dosahují hodnoty až  $-60\text{ V}$ . Tímto způsobem lze na elektrodách systému vytvořit napětí pro zapálení výboje - amplituda napětí na elektrodách může dosáhnout několikanásobku napětí stejnosměrného napájecího zdroje.

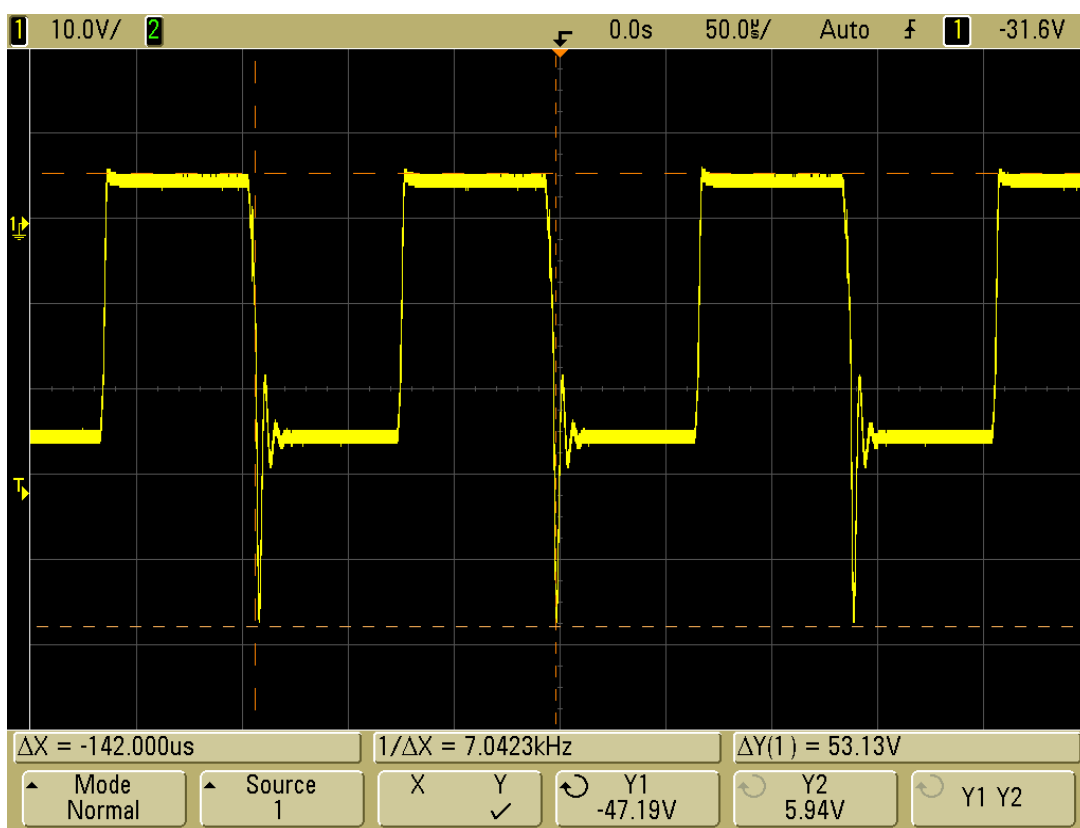
V kladné půlvině je díky integrované diodě ve vnitřní struktuře MOSFET rezistor R9 vždy připojen, proto k oscilacím nedochází.



**Obr. 25:** Průběh vstupního napětí na zátěži bez tlumení oscilací

Při snižování odporu trimrem R13 napěťového děliče vzrůstá napětí na rezistoru R2. Při překročení závěrného napětí stabilizační diody D1 vzroste proud touto diodou, dojde k sepnutí tranzistorového komparátoru T1, T2, překlopení klopného obvodu 4013 a sepnutí spínače náhradní zátěže. Po sepnutí spínače dojde k zatlumení rezonančního obvodu (obvod ztratí charakter LC článku) a v důsledku toho dojde k útlumu kmitů, jak je patrné z obrázku 26.

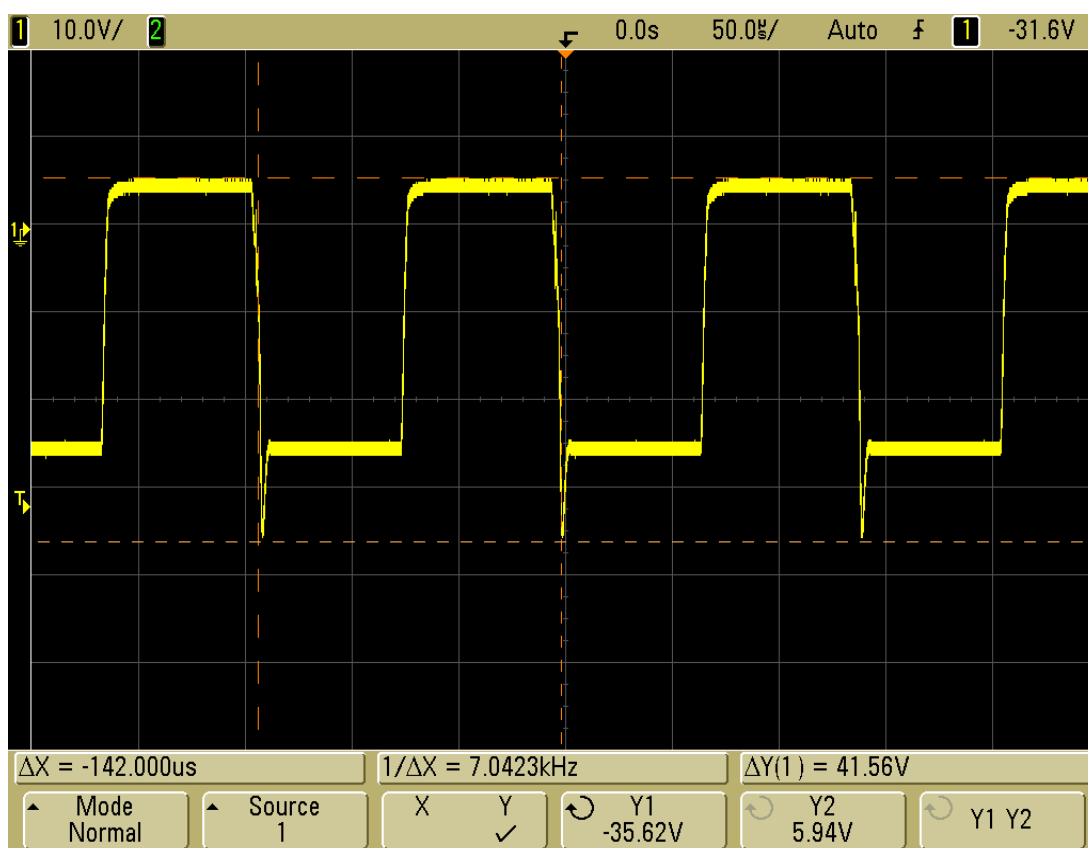
Změnou napětí na děliči lze regulovat hodnotu záporného napětí, při kterém dochází k “zapálení výboje“ - připojení rezistoru R9.



**Obr. 26:** Průběh vstupního napětí na zátěži při částečném tlumení oscilací

Obrázek 27 znázorňuje model “průrazu plynu“ při relativně malém napětí. Je zřejmé, že okamžitě po „zapálení výboje“, které je imitováno sepnutím náhradního obvodu dojde k ztlumení oscilací rezonančního obvodu a napětí na elektrodách se přiblíží napájecímu napětí nastavenému na obou zdrojích (kladném i záporném).

Podobný průběh bychom naměřili při použití pulsního zdroje přímo na magnetronovém naprašovacím zařízení. Tam bychom však použili vyšší napájecí napětí.



Obr. 27: Průběh vstupního napětí na zátěži při většinovém utlumení oscilací

## 6.5 Shrnutí

Pro testování náhradní zátěže bylo použito napájecí napětí budiče  $-25\text{ V}$  a  $+5\text{ V}$ . Zpočátku se vyskytly potíže s funkcí komparátoru, které se však později podařilo odladit. I přes nízké napájecí napětí se hodnoty oscilací dostaly až na cca  $-60\text{ V}$ , což by už bylo s největší pravděpodobností použitelné k zapálení doutnavého výboje.

## 7 Závěr

Při zpracování bakalářské práce jsem se hlouběji seznámil s principy a funkcí nanášení velmi tenkých vrstev pomocí naprašovacích metod a to zejména pomocí pulsního magnetronového naprašování. Vyzkoušel jsem si také techniku návrhu, výroby a osazování desek plošných spojů v praxi.

Tato práce měla za úkol navrhnout a realizovat výkonovou část impulsního zdroje, který by sloužil k napájení magnetronového naprašovacího zařízení vyvinutého na Ústavu mikroelektroniky. Kromě samotné výkonové části pulsního zdroje bylo také nutné navrhnout a realizovat zkušební generátor invertovaných obdélníkových pulsů, který dokáže generovat signál požadované frekvence, amplitudy napětí a zajistit dostatečný proud pro napájení výboje. Další nutností byla možnost plynulé změny frekvence zdroje z důvodu otestování výkonové části v požadovaném frekvenčním pásmu.

Všechny tyto cíle se podařilo splnit v plném rozsahu a výsledkem jsou funkční zařízení, která nebylo ale možné otestovat na magnetronovém naprašovacím zařízení, jelikož experimentování s obvodem generátoru a odladění chyb bylo časově velice náročné.

Navrhnul a realizoval jsem proto náhradní zátěž pro výkonovou část, která dokázala velmi dobře nahradit aparaturu magnetronu a simulovat zapálení a průraz doutnavého výboje v prostoru magnetronu, jako je tomu při procesu naprašování. Z důvodu časové tísně se mi nepodařilo vyrobit a osadit navrhnutou desku plošných spojů náhradní zátěže. Testování proto probíhalo na univerzální DPS. Testovaná univerzální deska vykazuje bezchybnou funkci.

V následném pokračování na projektu by bylo vhodné testovat zařízení na vyšším napětí +150 V a -800 V a zejména zajistit lepší chlazení spínacích výkonových MOSFET tranzistorů použitím větších pasivních chladičů, nebo aktivního chlazení. Spojení pomocného generátoru pulsů, obvodu výkonových budičů a obvodu náhradní zátěže vykazuje dobrou funkčnost, což dává ty nejlepší předpoklady k úspěšnému testování a později i běžnému použití celého zařízení na vyšším napájecím napětí na aparatuře magnetronového naprašovacího zařízení.

Hlavní přínos práce spočívá nejen ve výrobě pulsního napájecího zdroje a jeho testování, ale také ve snaze pochopit princip a ekologické výhody v rozvíjení technologie nanášení tenkých vrstev za pomoci magnetronového naprašování.

## 8 Seznam použitých zdrojů

- [1] Elektro [online]. 2003 , 2008 [cit. 2008-05-30]. Český. Dostupný z WWW: <[www.odbornecasopisy.cz/index.php?id\\_document=25484](http://www.odbornecasopisy.cz/index.php?id_document=25484)>.
- [2] ALDEBARAN BULLETIN [online]. AGA, 2004 , 2004 [cit. 2008-05-30]. Týdeník věnovaný aktualitám a novinkám z fyziky a astronomie. Český. Dostupný z WWW: <[www.aldebaran.cz/bulletin/2004\\_20\\_plt.html](http://www.aldebaran.cz/bulletin/2004_20_plt.html)>.
- [3] ZIMA, A.S.. VÁCLAV ZIMA, spol. s r. o., Opočno [online]. 2008 , 2008 [cit. 2008-05-30]. Český. Dostupný z WWW: <[www.zima.opocno.cz/indexcz.html](http://www.zima.opocno.cz/indexcz.html)>.
- [4] BOUŠEK, J. J. Sobota : "New Methods in Magnetron Sputtering", Electronic Devices and Systems Y2K - Proceedings, Editor Vladislav Musil, December 2000, BRNO, ISBN 80-214-1780-3, pp.269-272
- [5] BOUŠEK, J. : "Pulse power supply for magnetron sputtering". In Socrates Workshop. Intensive Training Programme in Electronic System Design. Sept. 21-23, 2005. Brno: Nakl. Novotný, 2005, s. 163 - 168, ISBN 80-214-3042-77
- [6] CD4013BC Dual D-Type Flip-Flop. CD4013BC Dual D-Type Flip-Flop [online]. 2002, vol. 3, no. 3 [cit. 2008-05-30], s. 1-7. Dostupný z WWW: <[www.fairchildsemi.com/ds/CD/CD4013BC.pdf](http://www.fairchildsemi.com/ds/CD/CD4013BC.pdf)>.