



VYSOKÉ UČENÍ TECHNICKÉ V BRNĚ
BRNO UNIVERSITY OF TECHNOLOGY



FAKULTA STROJNÍHO INŽENÝRSTVÍ
FYZIKÁLNÍHO INŽENÝRSTVÍ

FACULTY OF MECHANICAL ENGINEERING
PHYSICAL ENGINEERING

DEPOZICE TENKÝCH VRSTEV POMOCÍ IONTOVÉHO NAPRAŠOVÁNÍ IBS/IBAD

THE DEPOSITION OF THIN FILMS BY THE ION SPUTTERING IBS/IBAD

BAKALÁŘSKÁ PRÁCE
BACHELOR'S THESIS

AUTOR PRÁCE
AUTHOR

JAN HUDEČEK

VEDOUCÍ PRÁCE
SUPERVISOR

Ing. PETR DVOŘÁK

Vysoké učení technické v Brně, Fakulta strojního inženýrství

Ústav fyzikálního inženýrství

Akademický rok: 2014/2015

ZADÁNÍ BAKALÁŘSKÉ PRÁCE

Student(ka): Jan Hudeček

který/který studuje v **bakalářském studijním programu**

obor: **Fyzikální inženýrství a nanotechnologie (3901R043)**

Ředitel ústavu Vám v souladu se zákonem č.111/1998 o vysokých školách a se Studijním a zkušebním řádem VUT v Brně určuje následující téma bakalářské práce:

Depozice tenkých vrstev pomocí iontového naprašování IBS/IBAD

v anglickém jazyce:

The deposition of thin films by the ion sputtering IBS/IBAD

Stručná charakteristika problematiky úkolu:

Depozice tenkých vrstev, především kovů, hraje důležitou roli pro většinu aplikací v nanotechnologiích. Jednou ze základních metod je depozice pomocí iontového naprašování IBS/IBAD. Velký důraz je kladen hlavně na homogenitu a izotropii naprašovaných vrstev a jejich opakovatelnost.

Cíle bakalářské práce:

- 1) Proved'te rešeršní studii depozice pomocí iontového naprašování IBS/IBAD.
- 2) Navrhněte nový držák vzorků do depoziční vakuové komory.
- 3) Kalibrujte a optimalizujte depozici tenkých vrstev pro nový držák.

Seznam odborné literatury:

[1] H. R. Kaufman, J. J. Cuomo and J. M. E. Harper "Technology and applications of broad-beam ion sources used in sputtering. " J. Vac. Sci. Technol. 21 3, 725-735 (1982)

Vedoucí bakalářské práce: Ing. Petr Dvořák

Termín odevzdání bakalářské práce je stanoven časovým plánem akademického roku 2014/2015.

V Brně, dne 30.10.2014

L.S.

prof. RND. Tomáš Šíkola, CSc.
Ředitel ústavu

doc. Ing. Jaroslav Katolický, Ph.D.
Děkan fakulty

Abstrakt

Předkládaná bakalářská práce se zabývá návrhem a konstrukcí nového transportního držáku paletky, která je určena pro depoziční aparaturu ústavu fyzikálního inženýrství, nazývanou jako „Kaufmann.“ Aparatura slouží k depozici tenkých vrstev pomocí iontového naprašování.

Úvodní kapitoly práce pojednávají o možnostech výroby tenkých vrstev, způsobu jejich růstu a úvodu do problematiky fyziky vakua a vakuových zařízení. Následující kapitola je věnována stávající depozici a stávajícímu depozičnímu zařízení Kaufmann. V další kapitole je popis konstrukčního řešení nového držáku paletky a paletky samotné spolu i s příslušenstvím. Poslední kapitola je věnována kalibraci a optimalizaci depozice s novou paletkou.

Klíčová slova

Iontové naprašování, IBAD, IBS, depozice tenkých vrstev

Abstract

The submitted bachelor's thesis are dealt with concept and design of holder of new palette, which is determine for deposition equipment, which belongs to institue of physical engineering and which is called as Kaufmann.

Introductory chapters of bachelor's thesis deals about possibilities of production of thin films, ways of growth of thin films and introduction to vakuu physics. Next chapter is given to current deposition and current deposition equipment Kaufmann. In the next chapter are descriptions of construct solution of holder of new palette and construct solution of palette. The last chapter is given to calibration and optimalization of deposition with new palette.

Keywords

Ion sputtering, IBAD, IBS, thin film deposition

HUDEČEK, J. *Depozice tenkých vrstev pomocí iontového naprašování IBS/IBAD*. Brno: Vysoké učení technické v Brně, Fakulta strojního inženýrství, 2015. Vedoucí diplomové práce Ing. Petr Dvořák

Čestné prohlášení

Prohlašuji, že svou diplomovou práci na téma „Depozice tenkých vrstev pomocí iontového naprašování IBS/IBAD” jsem vypracoval samostatně pod vedením vedoucího diplomové práce a s použitím odborné literatury a dalších informačních zdrojů, které jsou všechny citovány a uvedeny v seznamu literatury na konci práce.

Jako autor uvedené bakalářské práce dále prohlašuji, že v souvislosti s vytvořením této diplomové práce jsem neporušil autorská práva třetích osob, zejména jsem nezasáhl nedovoleným způsobem do cizích autorských práv osobnostních a jsem si plně vědom následků porušení ustanovení § 11 a následujících autorského zákona č. 121/2000 Sb., včetně možných trestněprávních důsledků vyplívajících z ustanovení § 152 trestního zákona č. 140/1961 Sb.

V Brně dne 29. května 2015

.....
Podpis autora

Poděkování

Na prvním místě chci poděkovat Bohu pevně věřím, že bez něj bych byl ztracený. Dále bych chtěl poděkovat mé milované snoubece Veronice za to, že mne v tomto nelehkém období provázela a podporovala. Chtěl bych také poděkovat svému vedoucímu panu Ing. Petru Dvořákovi, za to, že mne při zpracování bakalářské práce provázel. Velký dík patří mému bratrovi Ing. Josefu Hudečkovi za pomoc při vlastním konstrukčním řešení a za opravu výkresů, další velký dík patří mému švagrovi Jakubu Lojkovi za pomoc při konstrukci a sestavování stroje. Dále děkuji svému věrnému příteli Lukáši Kondrátovi a panu Trlídovi za výrobu součástek, svářečskému mistru Michaelu Homolkovi za svařování, panu Ing. Karlu Stoudovi za pomoc s výběrem vhodného motoru. V neposlední řadě děkuji paní Ing. Martinu Konečnému za jeho obrovský přínos při zpracování textu práce.

Obsah

Úvod.....	11
1. Tenké vrstvy a metody jejich příprav.....	12
1.1 Chemická depozice z plynné fáze.....	12
1.2 Fyzikální depozice z plynné fáze.....	12
1.3 Naprašování.....	13
1.3.1 Magnetronové naprašování.....	13
1.3.2 Naprašování iontovým svazkem.....	14
1.4 Iontové zdroje.....	16
1.5 Interakce dopadajících atomů se substrátem.....	17
1.6 Povrchová energie γ a růst tenkých vrstev.....	18
1.6.1 Ostrůvkový (Volmerův-Weberův) model růstu vrstvy.....	18
1.6.2 Model vrstva za vrstvou (Frankův-Merweův model)	19
1.6.3 Stranskiho-Krastanovův model.....	19
2 Vakuum.....	20
2.1 Vlastnosti vakua.....	20
2.2 Vakuové vývěvy.....	22
3 Stávající depoziční zařízení Kaufmann.....	27
3.1 Zakládací komora.....	27
3.2 Hlavní iontový zdroj.....	27
3.3 Hlavní (depoziční) komora.....	28
3.4 Držák terčů.....	28
3.5 Vedlejší iontový zdroj.....	28
3.6 Držák paletky.....	28
4 Vlastní konstrukční řešení a návrh nového transportního držáku a paletky.....	31
4.1 Nový transportní držák.....	31
4.2 Konzola s motorkem a novou paletkou.....	32
4.3 Motor a příslušenství motoru.....	32
4.4 Vakuová průchodka a vodiče.....	34
5 Kalibrace a optimalizace depozice.....	35
Závěr.....	37
Seznam použitých symbolů.....	38
Seznam použitých obrázků a tabulek.....	39

Seznam použité literatury.....	40
Seznam Příloh.....	42

Úvod

Vrstvy s jedním prostorovým rozměrem v řádech nanometrů hrají v současné elektronice, elektrotechnice, nanofotonice, ale i lékařství stále důležitější roli. Spektrum využití vrstev je široké. Mohou být využity ke zlepšování vlastností materiálů nebo strojních součástí. Dále mohou být použity jako pracovní materiál k výrobě tranzistorů. V neposlední řadě s velkým rozvojem 3D tiskáren a 3D tisku nachází tenké vrstvy rozsáhlého uplatnění při nahrazování nákladně vyrobených součástek součástkami „vytištěnými“ 3D tiskárnou a následně pokrytými tenkou vrstvou. Spolu s rozvojem aplikací tenkých vrstev roste i poptávka po vrstvách z nových materiálů a tím rostou i požadavky na výzkum zabývající se tenkými vrstvami. Použití stávajících vrstev v aplikacích, spolu s požadavky na vývoj vrstev nových, klade velký důraz na kvalitu vrstev samotných. Proto je důležité náležité porozumění výrobě stávajících vrstev.

Hlavním cílem bakalářské práce je návrh, konstrukce a kalibrace nového transportního držáku paletky pro depoziční aparaturu „Kaufmann,“ která slouží v laboratoři Ústavu Fyzikálního Inženýrství k depozici tenkých vrstev. Nová paletka spolu s novým transportním držákem má za úkol umožnit depozici na rotující substrát a tím zkvalitnit vytvořenou tenkou vrstvou. Vrstvy vytvořené na stávající paletce nejsou homogenní a tím nesplňují požadovaný standard vrstev používaných ve výzkumu nebo v aplikacích popsaných výše.

První tři kapitoly postupně pojednávají o možnostech výroby tenkých vrstev, způsobu jejich růstu a přináší i stručný úvod do problematiky fyziky vakua a vakuových zařízení, která jsou při výrobě kvalitních vrstev nezbytná. Následující kapitola se věnuje stávající depozici a stávajícímu depozičnímu zařízení Kaufmann. Kapitoly v závěru bakalářské práce popisují konstrukční řešení nového transportního držáku paletky a paletky samotné i s příslušenstvím. Poslední kapitola je věnována kalibraci a optimalizaci depozice s využitím nové paletky. V přílohách práce je k dispozici kompletní výkresová dokumentace paletky a transportního držáku.

Modely použité v bakalářské práci byly vytvořeny v programu Autodesk Inventor 2013. Veškerá výkresová dokumentace byla vytvořena v programu AutoCAD 2012.

1. Tenké vrstvy a metody jejich příprav

Tenkou vrstvou rozumíme útvar, jehož alespoň jeden prostorový rozměr je v řádech nanometrů. Takovéto vrstvy hrají velkou roli v elektronice, např. při výrobě tranzistorů, nebo jiných elektrických součástek. Nejčastější metody výroby tenkých vrstev jsou Chemická depozice z plynné fáze, dále jen CVD (z anglického výrazu Chemical vapour deposition) a Fyzikální depozice z plynné fáze, dále jen PVD (z anglického výrazu Physical vapour deposition).

1.1 Chemická depozice z plynné fáze

Chemická depozice z plynné fáze je proces využívaný k tvorbě tenké vrstvy. Od Fyzikální depozice z plynné fáze se odlišuje tím, že depozice tenké vrstvy probíhá během chemické reakce a že výchozí látkou tvorby vrstvy je plyn, popřípadě kapalina (tzv. prekurzor¹). V okolí substrátu dochází k rozkladu prekurzoru, nebo v blízkosti povrchu substrátu spolu více prekurzorů reaguje. Rozklad prekurzorů se projevuje růstem tenké vrstvy. Tenká vrstva vytvořená metodou CVD může mít různou podobu, může být vytvořena jako monokrystal, polykrystal, amorfní látka nebo epitaxní látka.²

Pomocí metody CVD mohou nanášet vrstvy křemíku, uhlíku, různých kovů (měď, titan, molybden, zlato...) a různé sloučeniny již zmíněných látek s dalšími (nitrid křemičitý, karbid křemíku, nitrid titanu,...). Pomocí CVD metody můžeme vytvořit i syntetický diamant.[1]

CVD metody můžeme klasifikovat podle různých kritérií. Například zda při samotném procesu používáme plazma, zda při depozici zahříváme substrát, nebo zda používáme prekurzor na organokovové bázi...

- Podle operačního tlaku rozdělujeme CVD metody na:

- CVD za atmosférického tlaku (APCVD)
- CVD za nízkého tlaku (LPCVD)
- CVD v ultra vysokém vakuu (UHVCVD)

- Podle fyzikálních vlastností plynné fáze rozdělujeme CVD metody na:

- CVD za použití plynné fáze ve formě aerosolu (aerosol assisted CVD – AACVD)
- CVD za použití prekurzoru v kapalně fázi (direct liquid injection CVD – DLICVD³).

1.2 Fyzikální depozice z plynné fáze

Termínu PVD bylo poprvé použito v knize Vapor Deposition z roku 1966. [2] PVD depozice je, podobně jako CVD depozice, proces, jehož výsledkem je tvorba tenké vrstvy. Na rozdíl od CVD metody PVD metoda používá jako výchozí látku materiál v pevném skupenství. PVD depozice se skládá z následujících kroků: vypaření pevného materiálu, transportu odpařeného materiálu a růstu tenké vrstvy. Podle toho, jakým způsobem dochází k odpařování materiálu zdroje (nebo také terče z anglického target) rozdělujeme PVD metody na:

- PVD Katodovým obloukem (k vypaření materiálu používáme elektrický oblouk)
- PVD napařování (materiál je zahříván v prostředí s nízkým tlakem)
- PVD pulzní laserovou depozicí (k vypaření materiálu používáme laser)
- PVD napařování (materiál z terče je vystaven bombardování svazkem částic a jsou z něj odprášeny atomy, které chceme nanést) [3].

¹ Prekurzor je chemická sloučenina, která se účastní chemické reakce za vzniku další chemické sloučeniny [4]

² Epitaxe je proces, kdy krystalická mřížka nanesené vrstvy bezprostředně navazuje na původní krystalickou mřížku [5]

³ prekurzor je do nanášecí komory vstřikován

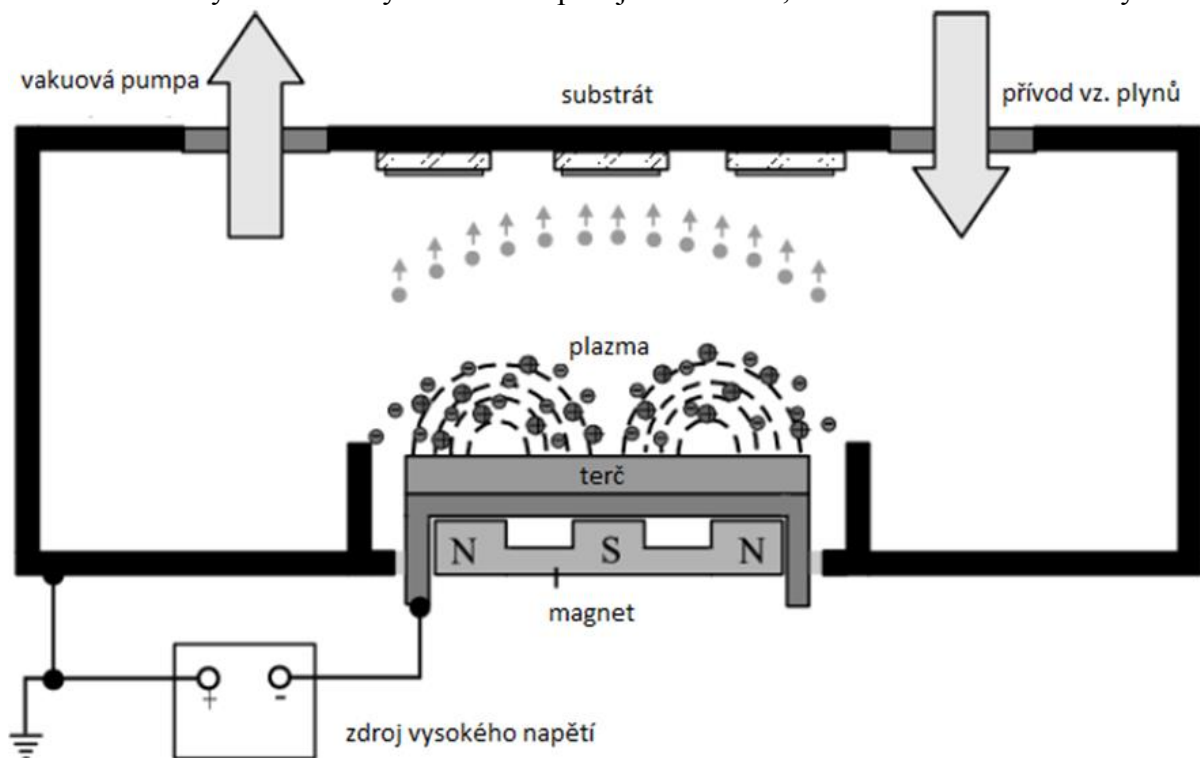
1.3 Naprašování

V následujícím textu se ze všech metod CVD a PVD omezíme pouze na metodu naprašování (z anglického sputtering), neboť v zařízení „Kaufmann“⁴, na které je tato práce zaměřena, se tato metoda používá. Při samotném procesu naprašování jsou z terče uvolněny atomy látky, kterou chceme naprašit a pak jsou „vyplivovány“ směrem k substrátu. Podle způsobu, jakým atomy z terče uvolníme, rozlišujeme jednotlivé metody naprašování. V následujícím textu se omezíme a uvedeme pouze dvě metody a to:

- magnetronové naprašování
- naprašování iontovým svazkem (IBS), či naprašování za použití asistujícího svazku (IBAD).

1.3.1 Magnetronové naprašování

Na obrázku 1 je zobrazeno schéma zařízení sloužícího k magnetronovému naprašování. Ve vakuové komoře (viz kapitola 3) je umístěn terč, substrát a magnety. Terč je katodou, substrát anodou. Z katody jsou uvolňovány elektrony, jejichž trajektorie je zakřivena magnetickým polem. Do komory jsou vstřikovány atomy vzácného plynu (někdy označované jako atomy pracovního plynu), nejčastěji argonu. Vzácných plynů se používá proto, že nereagují s povrchem, na který nanášíme materiál, a tím nanášenou vrstvu neznečišťují. Dochází ke srážkám elektronů s atomy argonu a následné ionizaci atomů argonu a tvorbě argonového plazmatu. Z plazmatu jsou elektrickým a magnetickým polem vytahovány ionty argonu, které bombardují terč a vyrážejí z něj atomy, které chceme nanést. Vyražené atomy následně dopadají na substrát, kde dochází k růstu vrstvy.



Obrázek 1: Schéma magnetronového naprašování: v prostoru mezi substrátem a terčem je zapáleno plazma tvořené ionty vzácných plynů, ionty jsou elektrickým a magnetickým polem usměrnovány k terči, kde dochází k odprášení materiálu, obrázek převzat z [6].

⁴ pokud v následujícím textu bude užito výrazu Kaufmann, máme tím na mysli konkrétní zařízení sloužící na ÚFI FSI VUT, výrazu Kaufmann se pro toto zařízení běžně používá

Pomocí magnetronového naprašování můžeme nanášet vodivé i nevodivé materiály. Při nanášení dielektrika je místo zdroje stejnosměrného napětí použit zdroj střídavé napětí.

V průmyslové praxi hraje magnetronové naprašování velkou roli [7]. Komory, ve kterých k depozici dochází, se průmyslově vyrábí již od 90 let minulého století [8]. V naší zemi je několik firem, které se povlakováním zabývají, např. ve Vědecko technologickém parku Jihlava používají povlakovací zařízení třídy CC800/9ML využívající magnetronového naprašování.

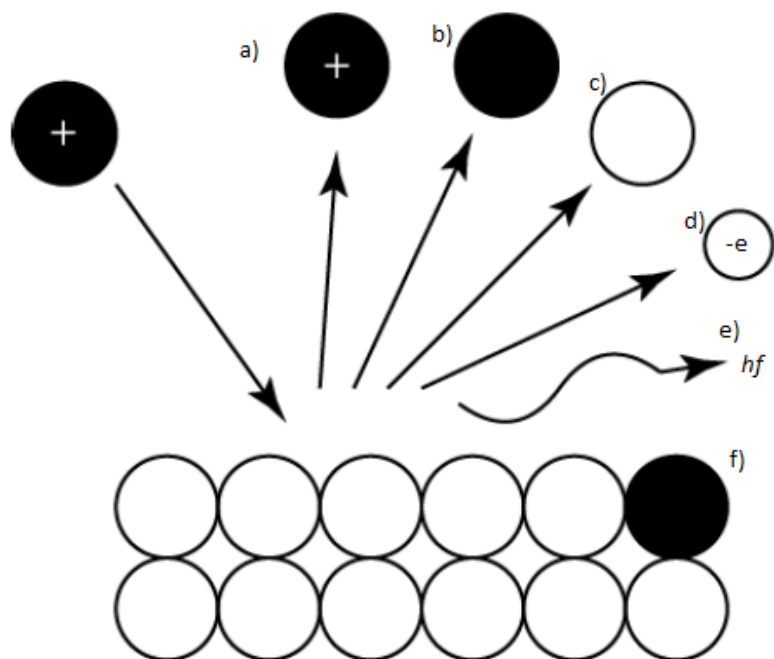
1.3.2 Naprašování iontovým svazkem

Naprašování pomocí iontového svazku provádíme ve vakuové komoře (viz kapitola 3.), ve které jsou, podobně jako u magnetronového naprašování, umístěny terč a substrát. Můžeme rozlišit tři důležité fáze samotného procesu: tvorbu iontového svazku, dopad svazku na terč a dopad odprašených atomů na substrát – růst vrstvy.

V první fázi dojde k vytvoření iontového svazku, o tom jak se svazek vytváří, viz kapitola 1.4. Poté co je svazek vytvořen dopadá na terč. Na povrchu terče může docházet k celé řadě procesů, závislých na energii iontového svazku. O těchto jevech pro iontové svazky o energiích (100-106) eV vypovídá obrázek 2 a tabulka 1.

Energie dopadajícího svazku	důsledek
1 - 30 eV	Dochází k rozptylu primárních iontů na povrchu materiálu. Ionty nepronikají do povrchu a povrch není poškozován. Při hodnotě energie okolo 20 eV začíná docházet k odprašování materiálu.
30 - 1000 eV	Již dochází k binárním srážkám a výtěžek odprašování materiálu z terče lineárně roste v závislosti na rostoucí energii. Dopadající ionty se dostávají do hloubek několika atomových vrstev materiálu. Na povrchu materiálu dochází k vytváření vakancí a intersticiálních poruch.
1 - 30 keV	Je dosaženo maximálního výtěžku při odprašování. Materiál je poškozován tepelnými klíny a dochází k vzájemnému propojování defektů. Ionty pronikají do nižších atomových vrstev. Vyrůstá pravděpodobnost excitace atomů a následné deexcitace fotonů a elektronů.
30 - 1000 keV	Výtěžek odprašování postupně klesá, což je způsobeno procesem, při kterém jsou odprašené atomy ionizovány a excitovány. Povrchy jsou silně poškozovány a defekty se propojují i do hloubky. Dochází k excitaci atomů a následní deexcitaci fotonů a elektronů.

Tabulka 1: Procesy probíhající na povrchu terče v závislosti na energii dopadajících iontů. Převzato z [9].

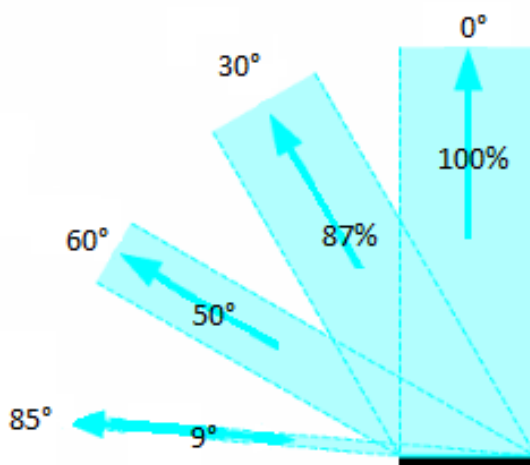


Obrázek 2: Interakce dopadajících iontů s povrchem pevné látky, jevy jsou spojeny s energiemi v rozsahu (100-106) eV a) odraz a zpětný rozptyl primárních iontů, b) záchyt primárních iontů, jejich neutralizace a následná reemise c) odprašování povrchových vrstev terče, d) a e) excitace atomových hladin vzorku a následná emise fotonů či elektronů f) implementace dopadajících iontů do terče. Převzato z [9].

Pokud je velikost energie svazku iontů optimální (viz Tabulka 1.) z povrchu terče se začnou odprašovat atomy. Odprašování atomů se řídí podle Lambertova kosinového zákona, který má následující podobu [10]

$$I_{\theta} = I_n \cos \delta, \quad (1)$$

kde I_{θ} vyjadřuje počet atomů odprašených z terče letících od substrátu pod úhlem δ , I_n je maximální počet atomů. Lambertův kosinový zákon schematicky znázorňuje obrázek 3.



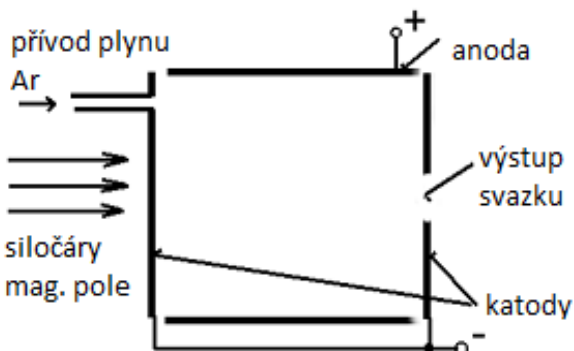
Obrázek 3: Lambertův kosinový zákon.

1.4 Iontové zdroje

Iontové zdroje jsou klíčové jak pro metodu CVD, tak pro metodu PVD. Existuje několik typů zdrojů iontů, z nichž si uvedeme následující:

- Penningův zdroj iontů:

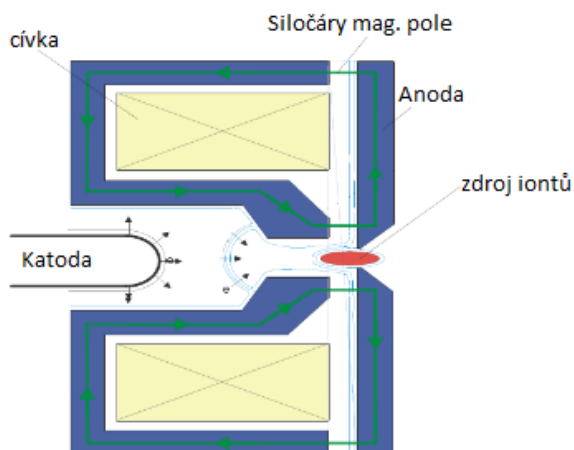
Uspořádání Penningova zdroje je znázorněno na obrázek 3. Skládá se z anody a studené katody. Do prostoru mezi elektrodami je přiveden plyn argon. Trajektorie elektronů jdoucích z katody na anodu je zakřivena magnetickým polem, čímž se zvýší pravděpodobnost srážky elektronů s atomy argonu. Díky srážkám dochází v prostoru mezi elektrodami k ionizaci a vytvoří se tak argonové plasma. Ionty jsou následně urychlovány ke katodě s výstupním otvorem formujícím iontový svazek [11].



Obrázek 4: Schéma Penningova zdroje iontů, přebzato z [10].

- Plazmatron

Uspořádání Plazmatronu je patrné z Obrázek 5. Z katody vyletují elektrony, které jsou urychlovány směrem k anodě vyrobené z feromagnetického materiálu. Trajektorii elektronů zakřivujeme magnetickým polem. V prostoru mezi katodou a anodou dochází k ionizaci a vzniklé ionty jsou odvedeny úzkým otvorem v anodě. [12]



Obrázek 5: Schéma ukazující Plazmatron. Přebzato z [11].

- Elektron cyklotronový zdroj

Základním funkčním principem elektron cyklotronového zdroje je urychlování elektronů v cyklotronu. Cyklotron je složen ze dvou duantů (dutých elektrod ve tvaru půlkruhu), elektromagnetu a z vysokofrekvenčního generátoru střídavého napětí. Siločáry magnetického pole jsou kolmé na rovinu duantů. Duanity jsou připojeny ke zdroji střídavého napětí a vytvářejí elektrické pole. Do tohoto pole umístíme zdroj elektronů. Ty se v důsledku působení elektrického a

magnetického pole začnou pohybovat po spirále a ionizují plyn. Ionty plynu se také začnou pohybovat po spirále. Poté co ionty opustí pole generované duanty vytvoří svazek.

- Kaufmannův zdroj iontů

Zdroj Kaufmannova typu je použit i v zařízení Kaufmann, které v laboratořích na ÚFI slouží k přípravě tenkých vrstev. Celé zařízení tedy nese název podle tohoto typu použitého iontového zdroje. Nyní uvedeme pouze základní princip zdroje.

Kaufmannův zdroj podobně jako předchozí zdroje získává ionty ionizací elektronovým svazkem. Jako zdroj elektronů zde slouží žhavená katoda z wolframového vlákna. Jedná se tedy o „teplý“ zdroj iontů. Z vlákna termoemisí uvolňujeme elektrony, které urychlujeme elektrickým polem směrem k anodě. Zároveň je jejich trajektorie zakřivena magnetickým polem. Elektrony ionizují atomy inertního plynu. Ionty inertního plynu odvedeme systémem mřížek, které zároveň formují iontový paprsek.

Pomocí Kaufmannova zdroje můžeme vytvořit široké svazky iontů. (Šířka paprsku v hlavním zdroji Kaufmanna je 150 mm.)

1.5 Interakce dopadajících atomů se substrátem

Způsob interakce dopadajících atomů se substrátem hraje klíčovou roli při formování tenkých vrstev. Samotné formování tenké vrstvy závisí na více faktorech, na energii dopadajících částic, na úhlu, pod kterým k depozici dochází, a na vlastnostech substrátu (z jakého materiálu se substrát skládá, do jaké míry je jeho povrch čistý a na samotném tvaru povrchu). Atom, který na substrát dopadá, se od povrchu může odrazit, nebo se na povrchu usadí. Pokud došlo k odrazu, znamená to, že atom měl příliš velkou energii. Pokud má atom při dopadu energii menší než v předchozím případě, mohou nastat následující procesy na povrchu substrátu:

- adsorpce atomu na povrch substrátu

Při adsorpci dochází k ulpění atomu na substrát. Protože povrch substrátu není dokonalý, má různé vady (např. intersticiály, vakance, defekty...), dochází často k přednostnímu ulpění atomů na substrátu v místě poruch. Tento jev je z energetického hlediska nejvíce výhodný právě v těchto místech.

- migrace atomu po povrchu substrátu

Při migraci sice dojde k ulpění atomu na povrch substrátu, nicméně síly, které atom putají, nejsou dostatečně silné. Proto atom migruje po povrchu, dokud se jeho energie nezmenší a nedosáhne tak energeticky výhodnější pozice.

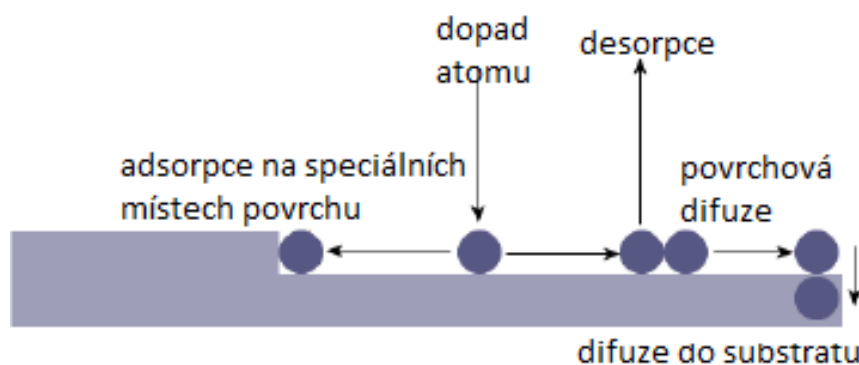
- desorpce atomu

Při desorpci atomu dodáme atomu na povrchu energii (například tepelnou) dostatečnou k tomu, aby opustil povrch substrátu. Tato energie se nazývá desorpční.

- difuze atomu do substrátu

Při difuzi atom samovolně difunduje do substrátu.

Zdroj odstavce 1.5 je [9].



Obrázek 7: Možné chování atomu po dopadu na substrát [9].

1.6 Povrchová energie γ a růst tenkých vrstev

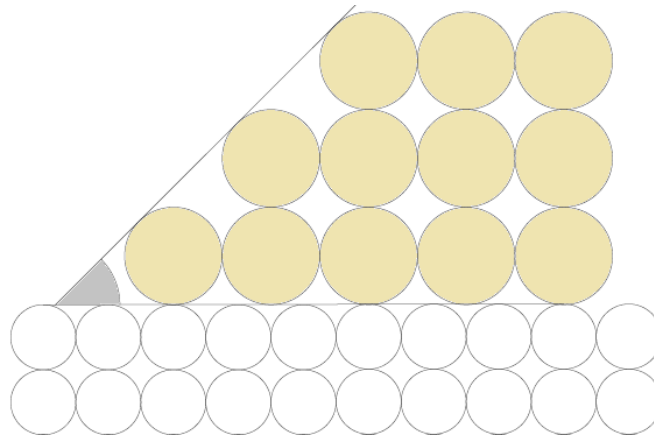
Růst tenké vrstvy závisí na procesech probíhajících na substrátu popsaných v kapitole 1.5 a na energii vazeb mezi naprašovanými atomy a atomy substrátu. Tuto energii (energii vazeb mezi částicemi na povrchu materiálu) označme jako povrchovou energii γ . Při růstu tenké vrstvy můžeme rozlišit 3 typy atomů, atomy substrátu, atomy tvořící se vrstvy a samotné atomy, které na substrát (potažmo na tvořící se vrstvu dopadají). Mezi těmito 3 skupinami atomů můžeme definovat vlastní povrchové energie γ následujícím způsobem:

- γ_{fv} je povrchová energie mezi deponovanou vrstvou a naprašovanými částicemi
- γ_{fs} je povrchová energie mezi deponovanou vrstvou a substrátem
- γ_{sv} je povrchová energie mezi naprašovanými částicemi a substrátem. [9]

Vztah mezi těmito povrchovými energiemi udává Youngova rovnice

$$\gamma_{sv} = \gamma_{fs} + \gamma_{fv} \cos \theta, \quad (2)$$

kde θ je úhel mezi povrchem substrátu a stěnou, kterou tvoří částice naprašovaného materiálu (viz obrázek8.).



Obrázek 8. znázornění úhlu θ .

Rozlišujeme 3 modely růstu tenkých vrstev:

- ostrůvkový (Volmerův-Weberův) model
- model vrstva za vrstvou (Frankův-Van der Merweův)
- smíšený (Stranskiho-Krastanovovův) model [9].

1.6.1 Ostrůvkový (Volmerův-Weberův) model růstu vrstvy

Atomy dopadající na substrát vytvářejí ostrůvky, protože je to pro ně energeticky více výhodné. Mezi atomy v ostrůvku panují silnější vazby, než mezi nově naprašovanými atomy a substrátem. Proto ostrůvky dalším naprašováním rostou, dokud nedojde k vzájemnému propojení ostrůvků a vytvoření vrstvy.

Z hlediska povrchové energie předpokládáme, že $\theta > 0$ a že povrchové napětí mezi substrátem a deponovanou vrstvou (γ_{fs}) je mnohem menší než povrchové napětí mezi materiálem a naprašovanými částicemi (γ_{fv}). Pro růst tímto způsobem musí být splněna následující podmínka

$$\gamma_{sv} < \gamma_{fv}. \quad (3)$$

Typickým příkladem růstu vrstvy touto metodou je depozice kovů či polovodičů na substrát, který je izolantem. [9]



Obrázek 9: Znázornění Volmerova - Weberova modelu růstu, převzato z [9].

1.6.2 Model vrstva za vrstvou (Frankův-Merweův model)

Atomy dopadající na substrát primárně vytvářejí vazbu přímo se substrátem samotným, v důsledku silnějších vazeb mezi atomy substrátu a napařovanými atomy, než vazbami mezi napařovanými atomy navzájem. Pro růst vrstvy tímto způsobem musí být dodržena podmínka

$$\gamma_{sv} \geq \gamma_{fs} + \gamma_{fv}. \quad (4)$$

Příkladem růstu vrstvy tímto způsobem je epitaxní růst krystalu polovodičů [9].



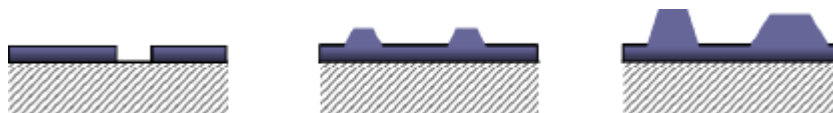
Obrázek 10: Znázornění Frankova - Merwerova modelu růstu, převzato z [9].

1.6.3 Stranskiho-Krastanovův model

Atomy dopadající na substrát vytvářejí vazbu s atomy substrátu a tvoří monovrstvy. Po vytvoření více monovrstev se formují ostrůvky atomů. Tato metoda je určitou kombinací předchozích dvou metod. Pro Stranskiho-Krastanovův model platí podmínka

$$\gamma_{sv} \geq \gamma_{fs} + \gamma_{fv}. \quad (5)$$

Příkladem růstu vrstvy podle tohoto modelu je depozice kovu na kov, nebo kovu na polovodič [9].



Obrázek 11: Model růstu Stranskiho - Krastanovovou metodou, převzato z [8].

2 Vakuum

Latinské slovo „vakuum“ znamená prázdný. Vakuum ve své ideální podobě je prostor, ve kterém není žádná hmota. Nicméně tohoto ideálního stavu se nedá dosáhnout a vakuum definujeme podle jiných kritérií. Existuje několik definic vakua, např. Americká Vakuová Společnost (1958) definuje vakuum jako prostor, který je vyplněný plynem, jehož hustota je nižší než hustota atmosféry na zemském povrchu (tedy hustota plynu je menší než $2,5 \times 10^{19}$ molekul/cm³) [13].

Podle tlaku plynu se vakuum dělí na nízké (low, tlak $> 10^1$ Pa), střední (medium, tlak $> 10^0$ Pa), vysoké (high, tlak $> 10^{-4}$ Pa) a velmi vysoké (ultra high, tlak $< 10^{-4}$ Pa).

2.1 Vlastnosti vakua

- Střední volná dráha molekul plynu ve vakuu

První důležitou vlastností molekul plynu ve vakuu je prodloužení střední volné dráhy. Střední volná dráha molekul je statistická hodnota a vypovídá o vzdálenosti, kterou molekula plynu přímočaře urazí, než dojde ke srážce s jinou molekulou. S klesajícím tlakem a tedy i klesající hustotou částic plynu se střední volná dráha zvětšuje podle následujícího vztahu

$$\lambda = \frac{1}{\sqrt{2}\pi n d^2} kT, \quad (6)$$

kde p [Pa] je tlak, n [m⁻³] je koncentrace částic plynu, $k = 1,38 \cdot 10^{-23}$ J.K⁻¹ je Boltzmannova konstanta, d [m] je srážkový průměr částic a T [K] je teplota.

Při depozici v aparatuře Kaufmann se střední volná dráha molekul pohybuje v řádech desítek centimetrů a je větší než vzdálenost mezi zdrojem iontového svazku a terčem. Ionty se tedy na své trase od zdroje k terči s vysokou pravděpodobností nesrazí z žádným jiným atomem či molekulou [14]. (Pro srovnání střední volná dráha molekul vzduchu za atmosférického tlaku a pokojové teploty je přibližně $6,7 \cdot 10^{-6}$ cm [13])

- Čas nutný ke zformování jedné monovrstvy

Druhou důležitou vlastností vakua je čas potřebný ke zformování jedné monovrstvy. Tedy čas, za který se povrch vzorku (který připravujeme tak, aby byl co nejvíce čistý) pokryje souvislou vrstvou molekul zbytkového plynu v komoře. Jedním z důvodů, proč se depozice tenkých vrstev provádí ve vakuu je i ten, že doba ke zformování jedné monovrstvy může být delší než samotný proces depozice a výsledná vrstva je tak podstatně méně znečištěná.

Čas τ_m nutný ke zformování monovrstvy určíme jako

$$\tau_m = \frac{\Phi_m}{\Phi}, \quad (7)$$

kde Φ_m je počet dopadajících molekul, které jsou potřebné ke zformování jedné monovrstvy a Φ je počet dopadajících molekul za jednotku času. Počet molekul nutných ke zformování jedné monovrstvy určíme podle vztahu

$$\Phi_m = \frac{2}{\sqrt{3}} \zeta^{-2}, \quad (8)$$

kde ζ je hodnota určující rozměr molekuly. Počet molekul Φ dopadajících v jednom směru (směru osy x) za jednotku časuse obecně určí jako

$$\Phi = \int_0^\infty n_x dv_x, \quad (9)$$

kde v_x je rychlost jednotlivých molekul a dn_x je elementární počet molekul. Za dn_x můžeme dosadit ze známého vztahu pro funkci Maxwellova-Boltzmannova rozdělení, které má podobu

$$f_{v_x} = \left(\frac{m}{2\pi kT}\right)^{1/2} \exp\left(\frac{-mv_x^2}{2kT}\right) = \frac{1}{n} \frac{dn_x}{dv_x}, \quad (10)$$

kde f_{v_x} je relativní četnost rychlostí molekul plynu, m je hmotnost molekuly, k je Boltzmannova konstanta, T [K] je teplota, n je počet částic (dn je elementární počet částic) a v_x je rychlost částic ve směru x (v_x je elementární rychlost částic ve směru x). Integrál po dosazení přejde v

$$\Phi = \int_0^\infty n \left(\frac{m}{2\pi kT}\right)^{1/2} \exp\left(-\frac{mv_x^2}{2kT}\right) dv_x. \quad (11)$$

Tento integrál řešíme podle vztahu (zdroj [15] vztah (69))

$$\int_0^\infty Cx e^{-ax^2} = \left[-\frac{c}{2a} e^{-ax^2}\right]_0^\infty. \quad (12)$$

Po použití integračního vzorce má vztah pro počet dopadajících molekul Φ za jednotku času podobu

$$\Phi = \left[\frac{n}{2\pi^{1/2}}\right] \left(\frac{2kT}{m}\right)^{1/2}. \quad (13)$$

Pokud použijeme vztah pro průměrnou rychlost molekul v_{av} (určenou aritmetickým průměrem), který má podobu

$$v_{av} = \left(\frac{2}{\pi^{1/2}}\right) \left(\frac{2kT}{m}\right)^{1/2}, \quad (14)$$

a dosadíme vztah (14) do vztahu (13) obdržíme pro počet dopadajících molekul Φ vztah

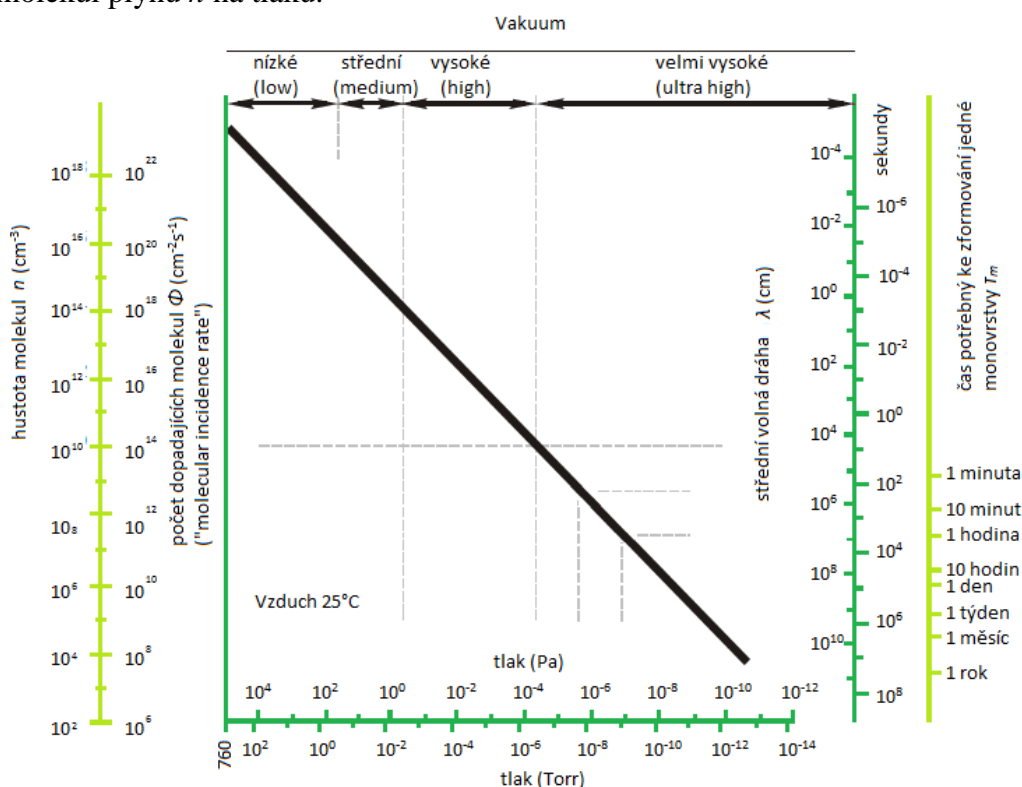
$$\Phi = \frac{1}{4} n v_{av}. \quad (15)$$

Po dosazení za Φ a Φ_m do vztahu (7) obdržíme pro formační čas monovrstvy τ_m vztah

$$\tau_m = \sqrt{\frac{8\pi}{3}} (\xi^2 n)^{-1}. \quad (16)$$

Odvození formačního času jedné monovrstvy převzato z [13], vztah pro funkci určující relativní četnost rychlostí molekul převzat z [16].

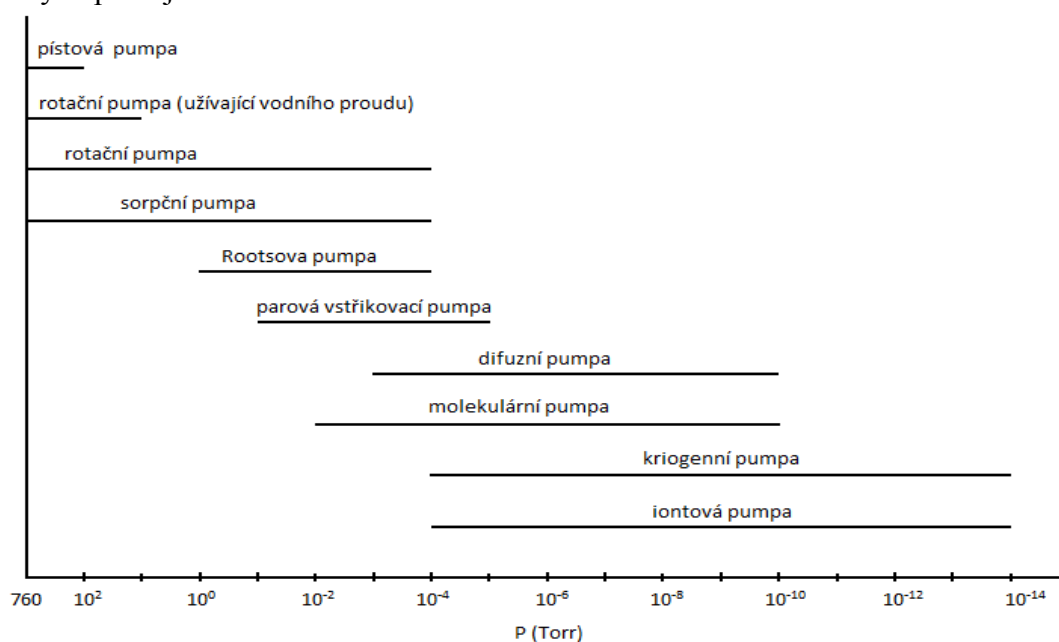
Následující graf ukazuje závislost střední volné dráhy λ , formačního času jedné monovrstvy τ_m a hustoty molekul plynu n na tlaku.



Obrázek 12: Graf zobrazující jak se s klesajícím tlakem mění hustota molekul n , počet dopadajících molekul Φ , střední volná dráha molekul λ a čas potřebný ke zformování jedné monovrstvy τ_m .

2.2 Vakuové vývěvy

Při vytváření a udržování nízkých tlaků v komoře, hrají vakuové vývěvy klíčovou roli, protože bez nich by se vakua nedalo dosáhnout. Existuje celá řada vakuových vývěv, které se od sebe mohou lišit způsobem čerpání plynu, efektivností, rychlostí čerpání, rozsahem tlaků plynu (viz obrázek 13), za kterých pracují.



Obrázek 13: Funkční rozsah některých vakuových vývěv.

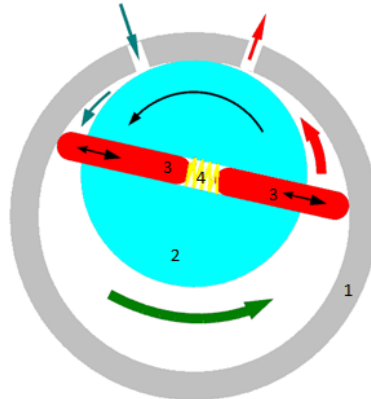
V následujícím textu uvedeme způsoby, jakým lze plyn čerpat, a uvedeme několik základních typů vakuových vývěv, které čerpají plyn příslušným způsobem. Rozlišujeme následující způsoby jak plyn čerpat

- kompresí – expanzí plynu
- tahem plynu způsobeným viskózním působením
- tahem plynu způsobeným difuzí
- molekulovým tahem plynu
- ionizačními efekty
- sorpcí (zachycováním molekul plynu na povrchu pevné látky)

Mechanické vývěvy:

Mechanické vývěvy jsou nejstarším typem vakuových vývěv. K jejich rozvoji došlo už v 17. století. Mechanické vývěvy využívají při čerpání první z uvedených principů, tedy využívají pravidelného pohybu (nejčastěji pístu), který stlačením a expanzí plynu plyn odčerpává. Existuje celá řada mechanických vývěv (Sprengelova, Toeplerova, pístová, Rootsova, „svítková“ (scroll), šroubová, rotační, membránová...). Jako příklad hovořící za ostatní typy mechanických vývěv uvedeme rotační lamelovou vývěvu.

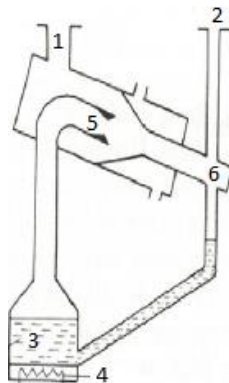
Znázornění rotační lamelové vývěvy je na obrázku 14. V komoře (1) je umístěn rotor (2) se dvěma lamelami (3), které tlačí pružinka (4). Otáčením rotoru je čerpán vzduch a lamely snižují průřeh vzduchu mezi stěnami a rotorem. [13].



Obrázek 14: Rotační lamelová vývěva, složená z (1) komory, (2) rotoru (3) lamel a (4) pružinky. Převzato z [17].

Parní ejektor („Vapour ejectors pump“)

Čerpání pomocí parních ejektorových vývěv je založeno na druhém z uvedených principů, na tahu plynu zapříčiněného viskózním působením. Parní ejektorová vývěva je znázorněna na obrázku 15.



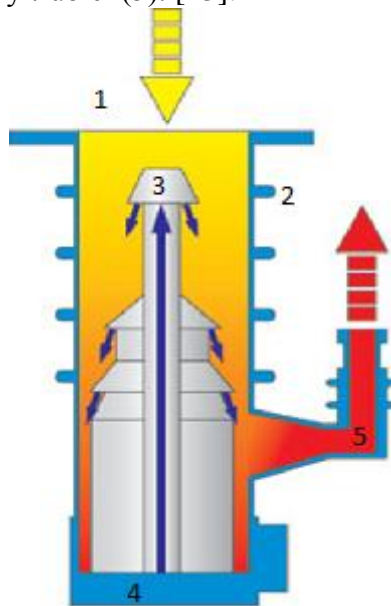
Obrázek 15: Parní ejektorová vývěva (1) přívod vzduchu, (2) odvod vzduchu, (3) lázeň oleje, (4) topení, (5) tryska a (6) chladicí trubice, převzato z [13].

V lázni (3) je olej, který zahříváme (4) natolik, že se začne vypařovat. Páry oleje stoupají trubici k trysce. Tryska (5) je umístěna v prostoru, kam přivádíme vzduch (1). Díky tvaru trysky se molekuly par urychlí a jsou vstříkovány do další trubice (6), kde dojde k ochlazení. Molekuly vzduchu jsou strženy spolu s parami oleje do chladicí trubice. V chladicí trubici páry oleje zkondenzují a vracejí se do lázně, zatímco molekuly vzduchu jsou odvedeny pryč (2). [13].

Difuzní vývěvy

Difuzní vývěvy jsou založeny na tahu plynu způsobeným difuzí. Na Obrázek 16 je znázorněn model difuzní vývěvy. Podobně jako u vstříkovacích vývěv i v difuzních vývěvách pracujeme s olejovými parami.

Olej je zahříván v olejové lázni (4) a vypařuje se. Pára (fialová šipka v obrázku 15.) stoupá vzhůru tryskou (3). Díky tvaru trysky se po opuštění trysky pára pohybuje směrem dolů (jak je naznačeno v obrázku). Tělo vývěvy je chlazeno (2). Pára kondenzuje a přitom strhává molekuly plynu. Opětovně zkondenzovaný olej se vrací do lázně (4) a molekuly plynu, které byly při kondenzaci strženy, jsou odvedeny trubicí (5). [13].



Obrázek 16: Difuzní vývěva 1 přívod vzduchu, 2 chlazení, 3 tryska, 4 olejová lázeň, 5 odvod vzduchu, převzato z [18].

Molekulární (a turbomolekulární) vývěvy

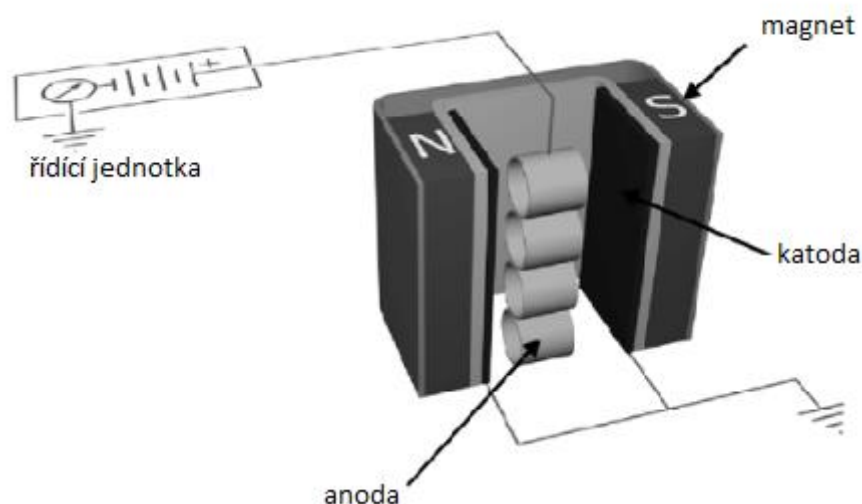
Turbomolekulární vývěvy jsou podobné mechanickým vývěvám. Nicméně princip čerpání je oproti mechanickým vývěvám založen na molekulovém tahu plynu. Zobrazení molekulární vývěvy je na obrázku 17. Důležitou součástí molekulárních vývěv je otáčející se turbína se zakřivenými lopatkami. Molekuly vzduchu, které přijdou do kontaktu s lopatkou turbíny, jsou díky tvaru lopatky vyraženy ven z čerpaného prostoru. Aby k čerpání došlo, musí se turbína otáčet velmi velkou rychlostí. Molekulární vývěvy nemohou čerpat plyn z atmosférického tlaku, protože by mohlo dojít ke zničení lopatek, kvůli vysokému tření mezi lopatkami a čerpaným plynem. Z tohoto důvodu musí být nejprve tlak plynu v komoře snížen pomocí jiného typu vývěvy [13].



Obrázek 17: Řez turbomolekulární vývěvou zobrazující řazení vícera turbín za sebou, převzato z [19].

Iontová vývěva

Princip činnosti iontové vývěvy je založen na ionizaci plynu. Samotná vývěva se skládá z magnetu a 2 elektrod, katody a anody. Anoda má tvar dutého válce bez podstav a je vyrobena z nerezové oceli, katoda je titanová. Uspořádání elektrod a magnetu je znázorněno na obrázku 18. Na elektrody je přivedeno vysoké napětí a vlivem silného elektrického pole se z katody emitují elektrony. Na elektrony pohybující se směrem k anodě působí magnetické pole, které zakříví jejich trajektorii, čímž se zvýší pravděpodobnost srážky s molekulami vzduchu. Srážkami se molekuly vzduchu ionizují a jsou urychlovány směrem ke katodě, na kterou dopadají. Při dopadu odpráší titan z povrchu katody a sami se zachytí na jejím povrchu. Odprášený titan dopadá na vnitřní stěny anody a magnetu, čímž uvězní další molekuly vzduchu [13].



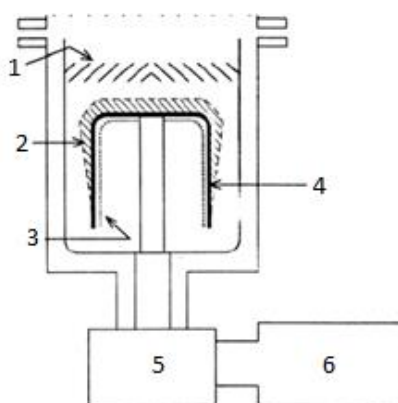
Obrázek 18: Uspořádání iontové vývěvy, převzato z [20].

Sorpční vývěvy

Princip těchto vývěv, je založen na sorpci molekul plynu. Příkladem tohoto typu vývěv je titanová sorpční vývěva. Titanová sorpční vývěva se skládá z titanového drátu a komory. Drát je zahříván v důsledku průchodu elektrického proudu a dochází tak k uvolňování atomů titanu z jeho povrchu. Atomy titanu se usazují na stěnách komory. Na vrstvu titanu se adsorbují molekuly plynu. Poté, co je titanová vrstva zaplněná, nanese se na ni nová vrstva titanu a proces adsorpce pokračuje. [13].

Kryogenní vývěvy

Zvláštním typem sorpčních vývěv jsou kryogenní vývěvy. Tento typ vývěvy je znázorněn na obrázku 19. Ústřední součástí této vývěvy je hlava (4 na obrázku 18). Prostor kolem hlavy je ochlazován na velmi nízkou teplotu. Plyny obsažené ve vzduchu mají různé teploty kondenzace, proto některé na povrchu hlavy kondenzují (2 na obrázku 18). Plyny jejichž teplota kondenzace je nižší než teplota uvnitř vývěvy jsou adsorbovány na vnitřní ploše hlavy. Navíc molekuly nezkondenzovaného plynu, mohou být uvězněny mezi již z kondenzované molekuly.



Obrázek 19: schéma kryogenní vývěvy složené z (1) membrány nepropouštějící molekuly H₂O, (2) vrstvy z kondenzovaných plynů (Ar, O₂, N₂), (3) vrstvy adsorbovaných plynů (H₂, He, Ne), (4) chladicí hlavy, (5) chladicího zařízení a (6) příslušenství chladicího zařízení převzato z [21].

3 Stávající depoziční zařízení Kaufmann

V následujícím textu se budeme věnovat zařízení Kaufmann, které je na ÚFI k dispozici, a slouží k depozici tenkých vrstev pomocí metod IBS/IBAD. Postupně budou představeny důležité části zařízení. Těmito částmi jsou: zakládací komora, hlavní (depoziční) komora, hlavní iontový zdroj spolu s vedlejším iontovým zdrojem, držák terčů a držák substrátu.

3.1 Zakládací komora

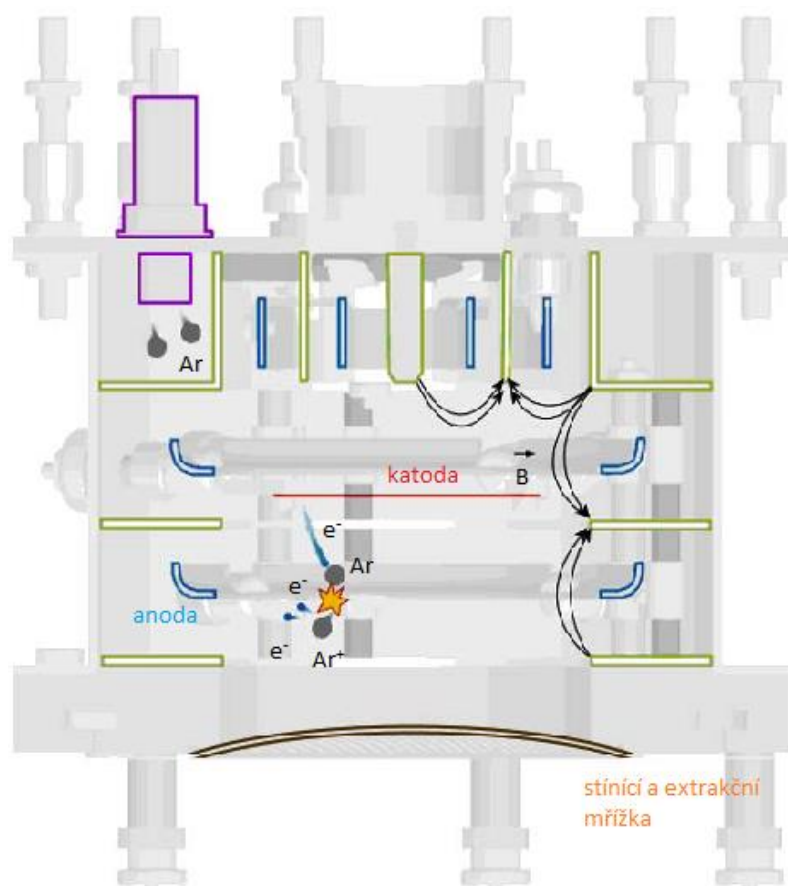
Zakládací komora zobrazena na obrázku 20 slouží k zakládání vzorků. Od hlavní komory je oddělena ventilem abychom při vložení nového vzorku nemuseli čerpat hlavní komoru, (ve které je tlak 10^{-6} mbar) čímž by se celý proces nanášení značně protáhl. Zakládací komora má vlastní vývěvu. Ventil mezi komorami otevíráme poté, co v zakládací komoře dosáhneme tlaku 10^0 mbar. Paletku se vzorkem je poté možné přesunout do hlavní (depoziční) komory pomocí magnetické tyče.



Obrázek 20: Zakládací komora, spolu s hlavní komorou, ventilem a pouzdem s magnetickou tyčí.

3.2 Hlavní iontový zdroj

Hlavní iontový zdroj se skládá z wolframového vlákna, katody, anody, extrakčních mřížek a z permanentních magnetů. Wolframové vlákno je žhaveno a termoemisí se z něj uvolňují elektrony. Ty jsou urychlovány potenciálovým rozdílem mezi katodou a anodou. Do komory jsou navíc umístěny permanentní magnety, které mezi katodou a anodou vytvářejí magnetické pole. V důsledku toho se elektrony mezi elektrodami pohybují po spirálovité trajektorii. Do komory jsou vstřikovány atomy inertních plynů, např. argonu. Inertních plynů se využívá právě proto, že nereagují s povrchem substrátu, na který vrstvu nanášíme. Atomy argonu se v komoře srážejí s elektrony. Díky zakřivené trajektorii elektronů se zvyšuje pravděpodobnost srážky. Srážkami dosáhneme ionizace atomů argonu a v prostoru hlavního iontového zdroje vzniká „studené“ plazma. Pomocí extrakční mřížky jsou z plazmatu vytahovány ionty argonu Ar^+ . Aby nedocházelo během formování iontového svazku k odprašování extrakční mřížky, je před ní předřazena stínící mřížka, která je nabita na stejný potenciál jako má plazma. Obě mřížky jsou souosé a vzájemně se překrývají. Extrakční mřížkou jsou ionty urychlovány do samotné depoziční komory k uzemněnému terči. Mřížka vytváří iontový paprsek o přibližném průměru 150 mm [9], [14].

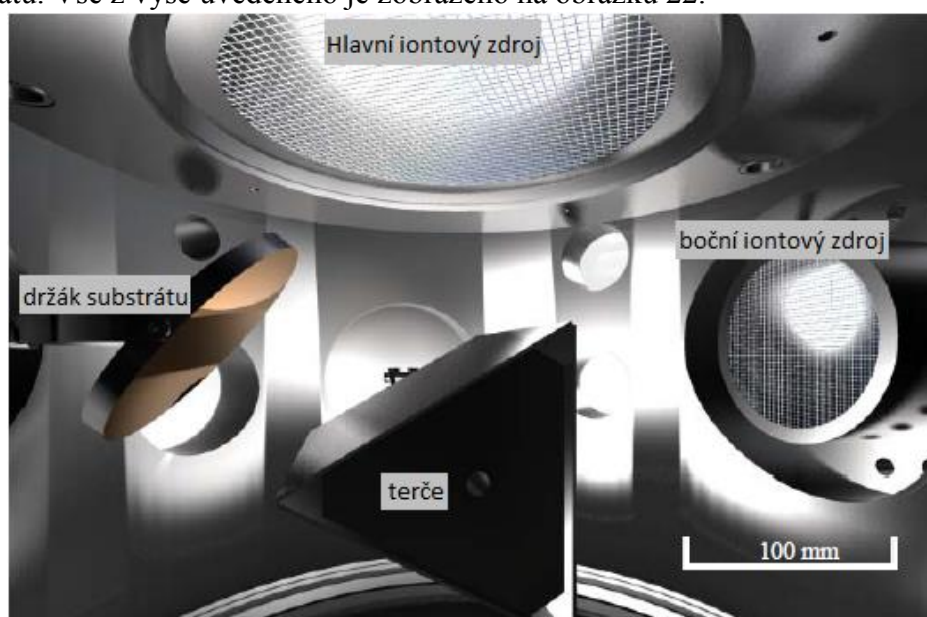


Obrázek 21: Schéma hlavního iontového zdroje, převzato z [14].

3.3 Hlavní (depoziční) komora

Depoziční komora je nádoba vyrobená z nerezové oceli. Komora je čerpána na tlak odpovídající vysokému vakuu (10^{-6} mbar $\approx 10^{-4}$ Pa). Komoru čerpáme turbomolekulární vývěvou a konečného tlaku 10^{-6} mbar dosáhneme pomocí kryogenní vývěvy. Princip čerpání oběma vývěvami jsme popsali v kapitole 2.2.

V komoře jsou, kromě samotných vývěv, umístěny hlavní a vedlejší iontový zdroj, držák terčů a držák substrátu. Vše z výše uvedeného je zobrazeno na obrázku 22.



Obrázek 22: Schéma hlavní (depoziční) komory, převzato z [14].

3.4 Držák terčů

Držák terčů v zařízení, které máme na ÚFI k dispozici, má podobu trojbokého hranolu. Na každé ploše hranolu je umístěna destička s materiálem, který můžeme odprašovat. Rovina, na kterou dopadá iontový svazek, svírá se samotným paprskem úhel 30° , tak aby odprašené atomy mohly dopadat přímo na substrát. Abychom mohli během jedné depozice naprašovat vrstvy různých materiálů, je držák terčů otočný. Za jednu depozici tedy můžeme nanášet až 3 různé materiály.

Důležitým příslušenstvím držáku terčů je také neutralizační wolframové vlákno. Používá se zejména v případě, kdy odprašujeme nevodivý materiál, aby se zabránilo nabíjení terče. Nabíjení terče by mohlo mít za následek odchýlení iontového svazku a v konečném důsledku by mohlo vést k přerušení samotného procesu naprašování.



Obrázek 23: Držák terčů. Převzato z [14].

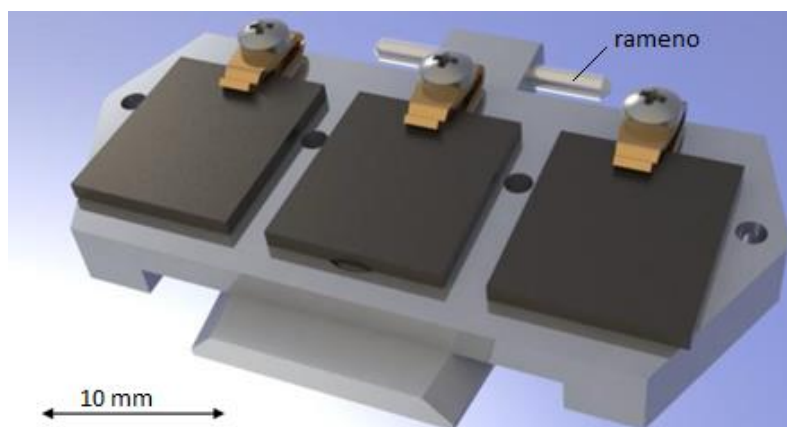
3.5 Vedlejší iontový zdroj

Funguje na úplně stejném principu jako hlavní iontový svazek popsáný v podkapitole 3.2. Oproti hlavnímu svazku má vedlejší svazek poloviční průměr (75 mm). Tento zdroj lze použít k „ozařování“ substrátu iontovým svazkem v průběhu depozice tenké vrstvy. Ozařování asistujícím svazkem může měnit vlastnosti vrstvy (např. adhezi, drsnost, index lomu aj) [14].

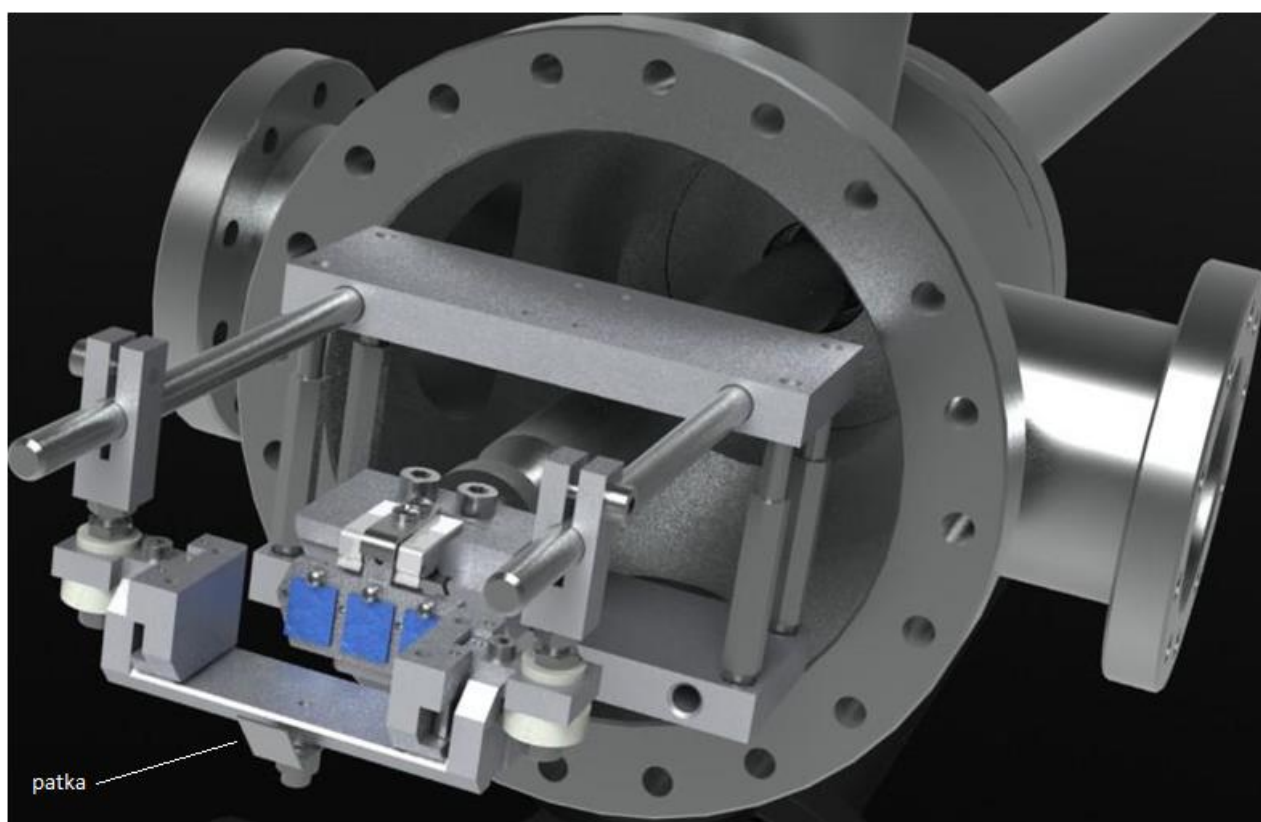
3.6 Držák paletky

Na držáku substrátu je připevněn substrát (nejčastěji oboustrannou lepicí páskou), na který nanášíme požadovaný materiál. Interakce atomů odprašovaného materiálu s povrchem substrátu je popsána v podkapitole 1.5. Růstu tenkých vrstev se věnuje podkapitola 1.6.

Nyní si popíšeme samotné zakládání vzorku. Nejprve připevníme substrát k paletce. Tvar paletky je patrný z obrázku 24. Ramena paletky připevníme do čelistí umístěných na transportním držáku. Nyní můžeme paletkou pouze rotovat kolem osy obou ramen. Transportní držák paletky je připevněn k magnetické tyči a při pohybu magnetickou tyčí má paletka svislou polohu. Tyčí zasuneme transportní držák paletky do vakuové komory. Abychom dosáhli co nejlepší depozice, je nutné, aby rovina substrátu byla rovnoběžná s rovinou příslušného terče, viz. obrázek 22. Proto je v komoře umístěna patka, o kterou se paletka zarazí a zaujme požadovanou polohu. Patka je patrná z obrázku 25.



Obrázek 24: Model paletky se zobrazeným ramenem [22].



Obrázek 25: Detail vnitřku komory se zarážecí patkou [22].

4 Vlastní konstrukční řešení a návrh nového transportního držáku a paletky

Druhým cílem bakalářské práce je návrh a konstrukce nového transportního držáku paletky pro depozici tenkých vrstev v zařízení Kaufmann. Zjistili jsme totiž, že vrstvy nanesené na substrát na současném držáku paletky jsou nehomogenní. Přípravy homogenních vrstev chceme docílit otáčením paletky v průběhu depozice. Atomy odprášené z terče by pak tedy dopadaly na otáčející se substrát. Prvním požadavkem na nový transportní držák paletky tedy je, aby bylo možné paletkou pomocí držáku v průběhu depozice otáčet. Druhým požadavkem na nový transportní držák paletky je ten, aby rovina, na kterou budou odprášené atomy dopadat, byla rovnoběžná s rovinou terče. Tento požadavek na držák paletky vznikl poté, co byl odzkoušen transportní držák paletky, který se sice otáčel (otáčení jsme docílili tím, že jsme otáčeli magnetickou manipulační tyčí), nicméně rovina substrátu byla od roviny terče odchýlena o úhel 30° . Požadované kvality vrstvy jsme pomocí tohoto držáku paletky nedosáhly.

Při zpracovávání návrhu nového držáku paletky jsme vzhledem k výše zmíněným požadavkům vzali v úvahu dvě možná konstrukční řešení.

První konstrukční řešení spočívalo v připojení kardanového hřídele na magnetickou tyč. Na jednom konci kardanové hřídele by byla připevněna samotná paletka. Otáčením magnetickou tyčí by se otáčel i kardanový hřídel spolu s paletkou a substrátem. Nicméně do samotné komory by bylo nutné umístit ložisko, aby se zamezilo obvodovému házení hřídele. Musel by se tedy učinit radikální konstrukční krok v samotné vakuové komoře, kterému jsme se chtěli vyhnout. Na druhou stranu bychom měli jednodušší způsob pohonu, stačilo by totiž pouze otáčet magnetickou tyčí. Nakonec jsme od tohoto konstrukčního řešení upustili, protože jsme nechtěli radikálně zasahovat do skladby vakuové komory.

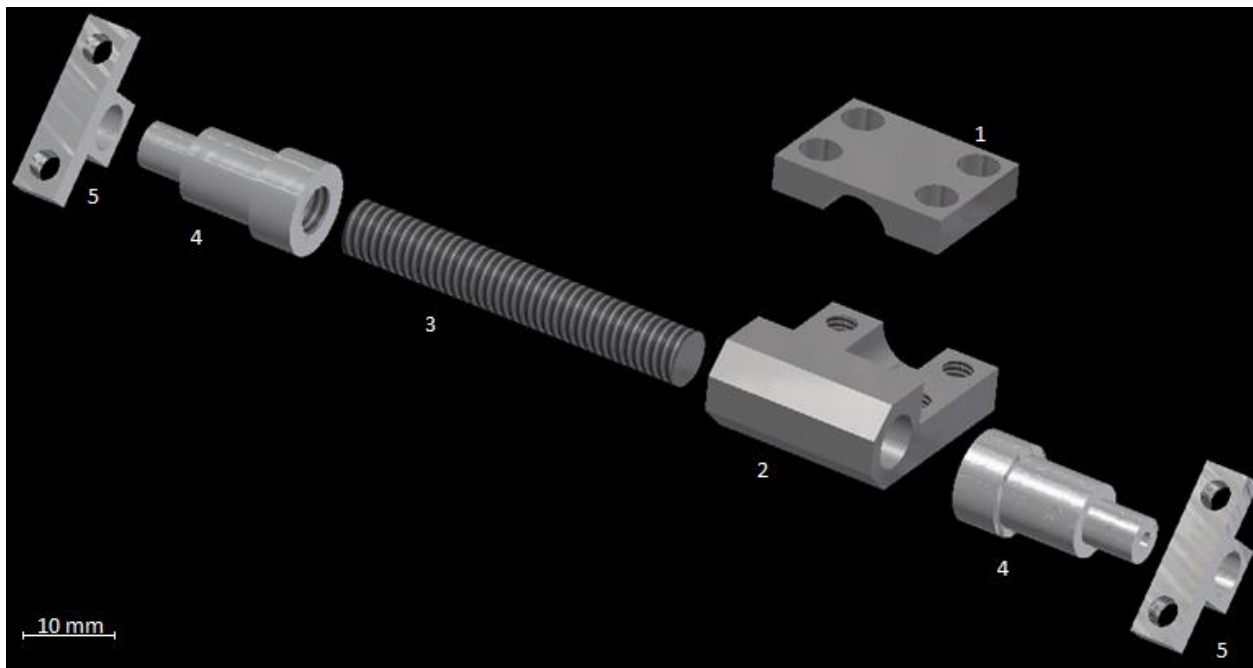
Druhé konstrukční řešení spočívá v tom, že na hřídel připojíme paletku, která bude mít vlastní pohon taktéž umístěný na hřídeli. Úskalí, která toto řešení přináší, je několik. Do vlastní vakuové komory musíme přivést napětí ze zdroje k napájení motoru. Musíme vybrat vhodný motorek, který bude pracovat ve vakuu a bude vykazovat vhodné otáčky. Navíc, abychom nemuseli do komory přivést i trubici s chladícím médiem, musíme vybrat takový motorek, který vydrží chlazení pouhým vedením přes ocelovou hřídel. Těmito konstrukčními problémy se budeme zabývat v následujících podkapitolách.

Také jsme museli vzít v úvahu některá omezení vyplývající z požadavku na použití ve vakuu. Z požadavků uvedeme následující: při konstrukci používat výhradně nerezovou ocel (například ocel 17 240 ČSN 41 7240), při konstrukci předcházet možnosti tvorby vzduchových kapes, tedy popuzívat spojení typu A, nebo spojení typu B s průchozí dírou nebo provrtaným šroubem.

4.1 Nový transportní držák

Nový držák paletky je spojkou mezi magnetickou tyčí a konzolou, na které je umístěn motor. Zobrazení jednotlivých částí konzoly je na obrázku 26. Konzola se skládá z vidlice, víka, spojky, dvou hlav a dvou hranolů. K magnetické tyči připojíme vidlici (2) a víko (1). Z tohoto důvodu je ve vidlici i víku vyvrtaná díra o průměru 7,8 mm. Vidlici a víko spojíme čtyřmi nerezovými šrouby M4. Abychom nepoužili matky ke šroubům, vyřezali jsme ve vidlici závity M4.

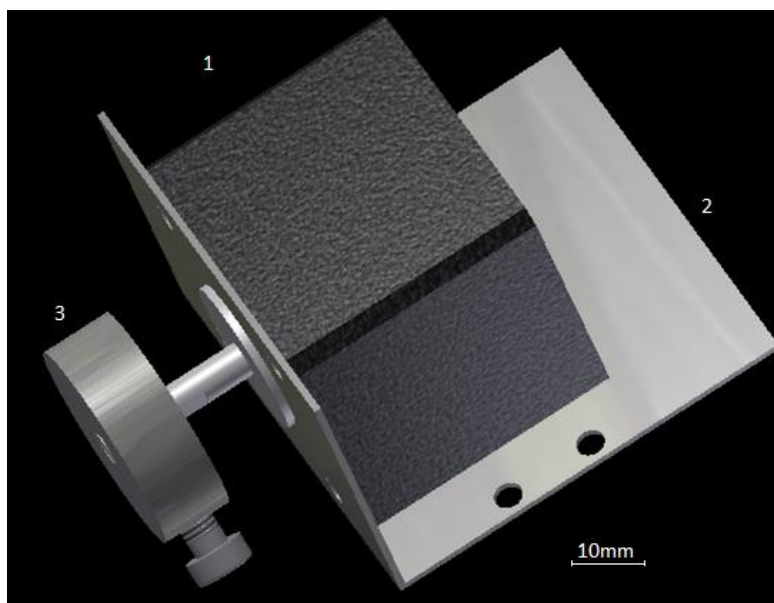
Dírou v čele vidlice protáhneme spojku (3). Jako spojku použijeme bezhlavý šroub M6. Na spojku připevníme z každé strany hlavu (4) a pevně přišroubujeme. Hlavy spolu se spojkou budou nepohyblivé. Abychom předešli riziku tvorby vzduchových kapes, je do každé hlavy vyvrtaný kanálek, kterým vzduch při čerpání odvedeme. Na každou hlavu nasadíme hranol (5). Ke hranolům připevníme konzolu s motorem. Hranolky (5) budou pohyblivé, budeme jimi moci otáčet kolem osy spojky (3).



Obrázek 26. Schéma zobrazující jednotlivé části nového transportního držáku, (1) víko, (2) vidlice, (3) spojka, (4) hlavy, (5) hranoly. Model a schéma byly vytvořeny v programu Autodesk Inventor.

4.2 Konzola s motorkem a novou paletkou

Na obrázku 27 je zobrazen model motorku (1), konzoly (2) a paletky (3). Konzola (1) se skládá ze dvou nerezových plíšků, které jsou k sobě svařené. Ke spodní části konzoly (viz obrázek 27) připevníme pomocí čtyř šroubů M4 hranoly (viz obrázek 26 součástky (5)). Ke druhé části konzoly připevníme pomocí dvou šroubů M4 motor (2). Na hřídel motoru připevníme jedním šroubem M5 novou paletku (3).

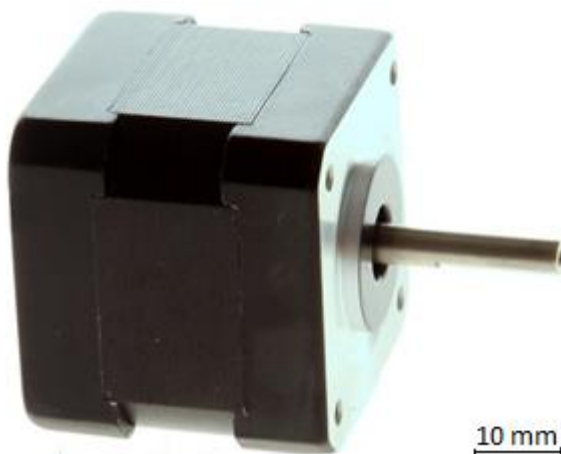


Obrázek 27. Schéma zobrazující krokový motorek (1), konzolu (2) a novou paletku (3) model a schéma byly vytvořeny v programu Autodesk Inventor.

4.3 Motor a příslušenství motoru

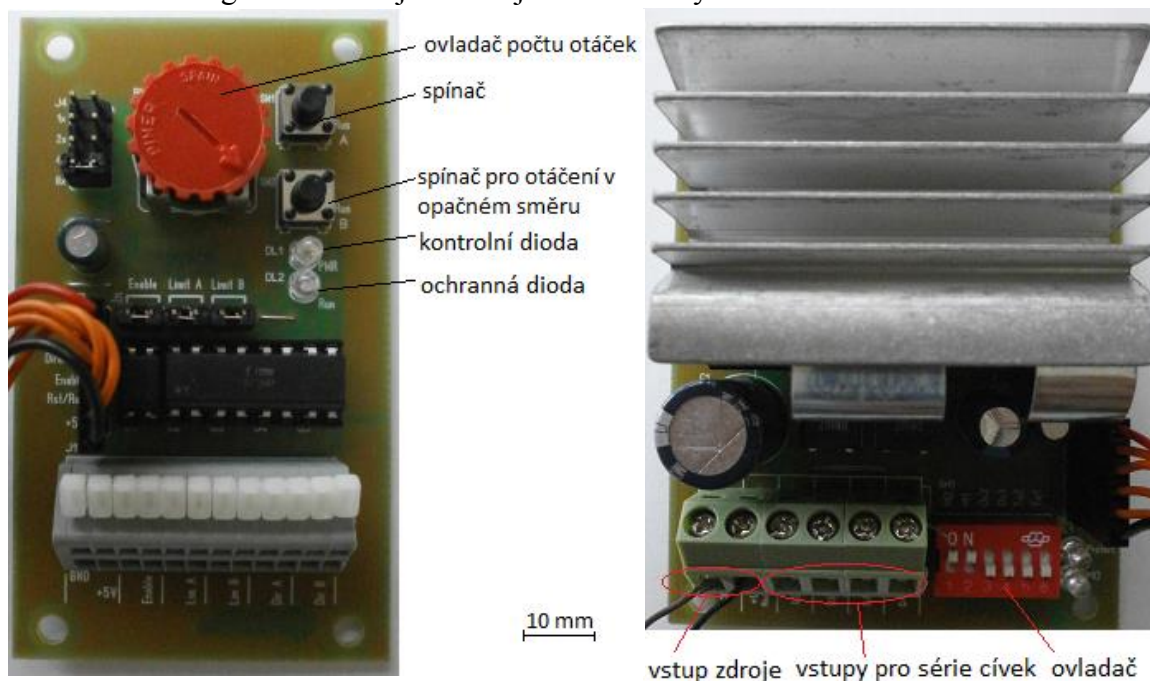
Jako pohonnou jednotku nové paletky jsme vybrali krokový elektromotor Nema 17. Tento motor funguje na stejném principu jako klasický elektromotor. Ale oproti klasickému elektromotoru se

skládá z hřídele s velkým počtem malých permanentních magnetů a osmi cívek, které hřídel obklopují. Cívky jsou zapojeny střídavě do dvou skupin po čtyřech. K motoru jsou připojeny čtyři kabely (po dvou na každou čtveřici cívek). Kabely přivádí do cívek signál, který generuje proměnné magnetické pole působící na magnety, tak aby se hřídel motoru otáčela o $1,8^\circ$ (odtud krokový) a aby se otáčela co nejvíce plynule. Maximální krouticí moment, který je motor schopen vyvinout, je $0,36 \text{ Nm}$.



Obrázek 28: Krokový motor Nema 17. Převzato z [23].

Pro správnou činnost motoru musíme použít další součástky, jsou to generátor signálu (výrobní číslo STDA-3A-1), řídicí jednotka (výrobní číslo STD-GEN) a zdroj stejnosměrného proudu. Generátor signálu a řídicí jednotka jsou zobrazeny na obrázku 29.



Obrázek 29. Řídicí jednotka STD-GEN [vlevo] a generátor signálu STDA-3A-1 [vpravo].

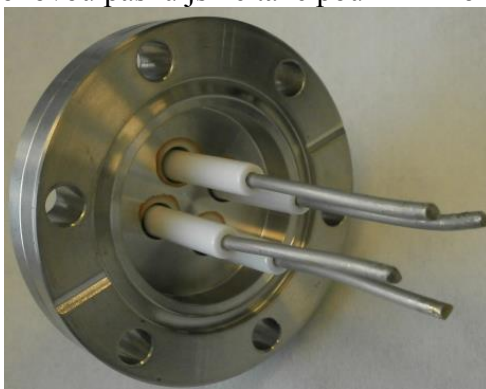
Generátor vytváří dva obdélníkové signály, které posílá do čtveřice cívek. Signály jsou navzájem posunuté o čtvrtinu periody. Důležitou součástí generátoru je ovladač (na obrázku 29 vpravo dole). Ovladač se skládá ze tří dvojic spínačů. První dvojice (nejvíce vlevo) ovládá krok motoru, druhá dvojice (uprostřed) ovládá pokles a poslední dvojice (nejvíce vpravo) ovládá velikost proudu. Pro názornost: základní velikost kroku motoru je $1,8^\circ$. Ale příslušným ovladačem může být

velikost kroku zmenšena na polovinu, čtvrtinu, nebo šestnáctinu (stejným způsobem mohou být zmenšeny i ostatní dvě veličiny). Generátor je spojen kabelem s řídicí jednotkou.

Řídicí jednotka může dále ovlivnit signál vytvářený generátorem a tím měnit směr a velikost rychlosti otáčení hřídele motoru. Dále je na řídicí jednotce umístěna kontrolní a ochranná dioda. Kontrolní dioda (svítící zeleně) signalizuje to, že proud a napětí v generátoru dosáhly optimální hodnoty. Ochranná dioda (svítící červeně) signalizuje překročení dovolené teploty čipu. Jako zdroj napětí můžeme použít jakýkoli laboratorní zdroj, který je schopen poskytnout generátoru stejnosměrné napětí o maximální hodnotě 24V a stejnosměrný proud o maximální hodnotě 3A.

4.4 Vakuová průchodka a vodiče

Motor pohánějící paletku potřebuje pro svoji funkci spojení s generátorem pomocí čtyř kabelů. Motor bude umístěn ve vakuové komoře, zatímco generátor s řídicí jednotkou a zdrojem nikoli. Z tohoto důvodu připojíme k základací komoře vakuovou průchodku. Vakuová průchodka je spolu s místem připojení ke komoře zobrazena na obrázku 30 a 31. Jako vhodný vodič pro vakuum jsme použili kaptonové⁵ dráty a kaptonovou pásku jsme také použili k izolaci.



Obrázek 30: Zobrazení vakuové průchodky.



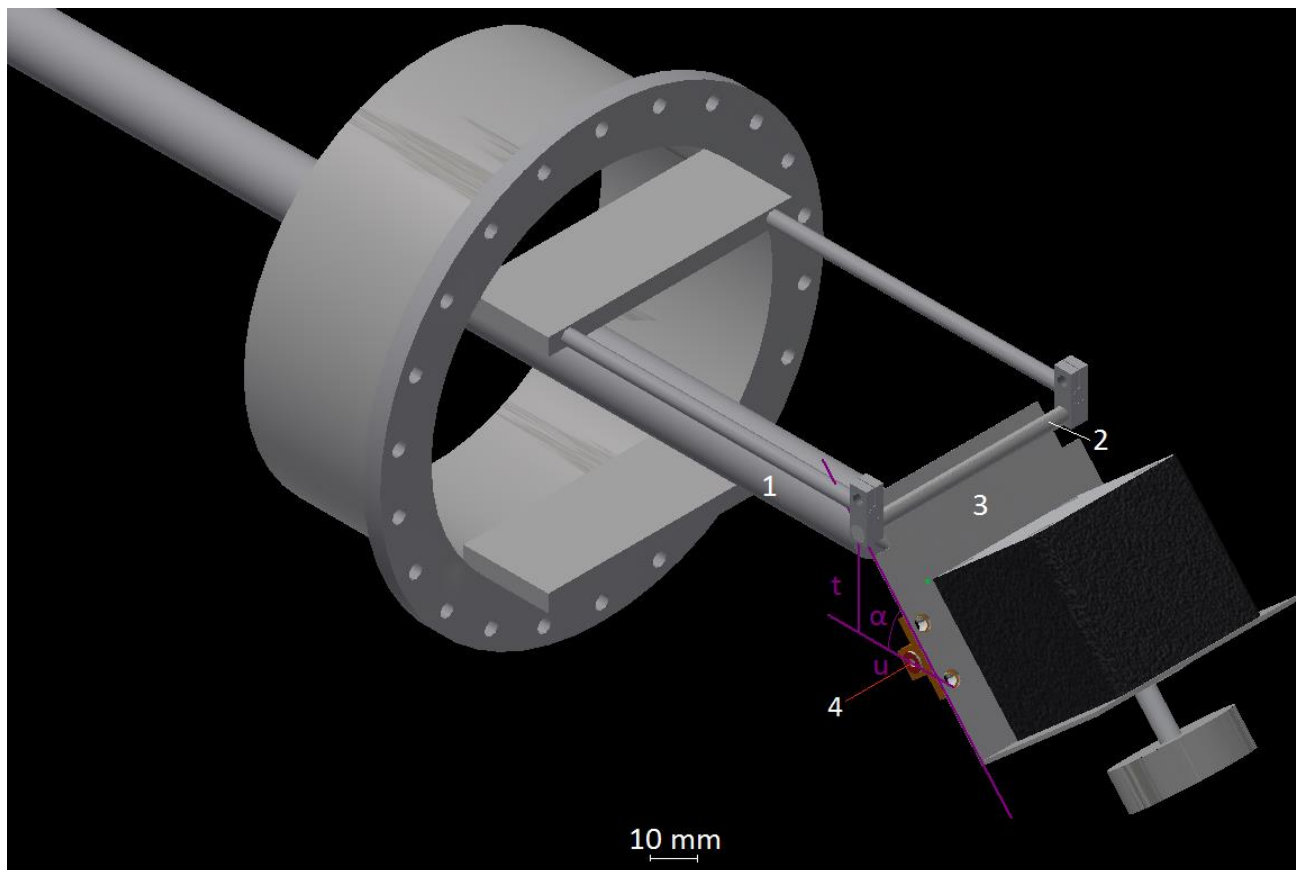
místo pro připojení průchodky

Obrázek 31: Zobrazení místa pro připojení průchodky.

⁵ Kapton je polyimid používaný teprve od 60. let minulého století. Ve vakuové technice se používá díky svým vlastnostem, které si uchovává v široké škále teplot (od 0 K do 700K). Lepicí pásky vyrobené z kaptonu, nebo dráty obalené kaptonem jsou vysoce odolné proti ultrafialovému záření a záření alfa, beta a gamma.

5 Kalibrace a optimalizace depozice

Třetím a posledním cílem bakalářské práce je kalibrace nové paletky a optimalizace depozice. Jedním z požadavků na novou paletku (jak již bylo uvedeno viz kapitola 4) je ten, aby rovina substrátu byla rovnoběžná s rovinou terče. Toho je možné docílit jednak zvýšenou přesností při výrobě některých součástí jednak otáčením konzoly, na které je umístěna paletka, kolem osy spojky (viz obrázek 26). Následující obrázky demonstrují .

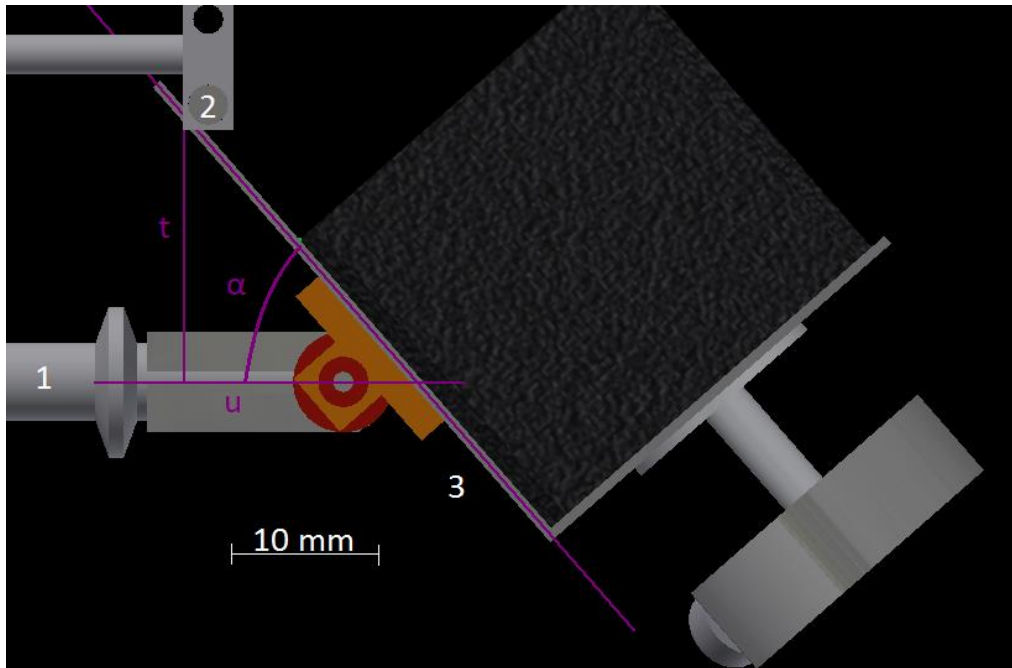


Obrázek 32: model vnitřku komor demonstrující naklápění konzoly a tím i vychýlení roviny, na kterou budou dopadat atomy, od vodorovného směru, označené prvky: magnetická tyč (1), zarážka (2), konzola (3) a osa spojky (4, zvýrazněna červeně). Model byl vytvořen v programu Autodesk Inventor

Rovina substrátu má být rovnoběžná s rovinou terče, která je odchýlená od vodorovné roviny o 60° . Za předpokladu, že desky konzoly spolu svírají pravý úhel, požadujeme, aby úhel α (viz obrázek 33) měl velikost 30° . Platí:

$$\alpha = \arctan \frac{t}{u} \quad (18)$$

Vzdálenost t závisí na výšce zarážky. Vzdařenost od osy magnetické tyče k tyčím držící zarážku je 30mm. Vzdařenost u můžeme moderovat pohybem magnetické tyče, tak abychom dosáhli požadované hodnoty



Obrázek 33 detail naklápění označené prvky: magnetická tyč (1), zarážka (2) a konzola (3), model byl vytvořen v programu Autodesk Inventor.

Závěr

Výsledkem předložené práce je nová paletka, spolu s transportním držákem paletky a veškerým příslušenstvím (motorem, generátorem, řídicí jednotkou, kaptonovými vodiči a zdrojem). Paletka umožňuje depozici na rotující substrát.

Samotnou instalaci paletky, spolu s příslušenstvím provázely velké problémy. Vzhledem k tomu, že existuje pouze přibližná dokumentace vnitřku komory musely být některé rozměry paletky modifikovány, protože paletku bylo obtížné přesunovat do depoziční komory. Kvůli tomu musela být konzola (na které je umístěn motor držící paletku) upravována a zmenšována. Úpravy konzoly byly zhoršeny neexistující přesnou výkresovou dokumentací vnitřku komory (přesné změření vnitřku komory by vyžadovalo úplné rozebrání zařízení, což není možné) a proto byla konzola modifikována vícekrát. Samotné spojení motoru se zdrojem také nebylo ideální. Ke skupinám cívek uvnitř motoru bylo třeba připojit kaptonové vodiče. Kvůli možné výměně paletky bylo třeba realizovat přerušení a následné napojení každého kabelu pomocí dvojice, aby se při samotné výměně paletky nemuseli odpojovat kabely přímo u cívek. Dále spojení kabelů uvnitř vakuové komory s průchodkou vyžadovalo připojení kabelů ke svorkám, které se k průchodce přichytávali. Výše zmíněné požadavky na kabely zapříčinily zvětšení rizika přetržení kabelu. Každý kabel měl 4 místa s větším rizikem přetržení (u cívky, u dvojice pinů a u svorky). Při pohybu magnetickou tyčí velmi často docházelo k zaplétání kabelů a přerušení kabelu na jednom ze čtyř výše popsaných míst, nebo k zaseknutí magnetické tyče o kabel. I navzdory tomu, že vodiče byly navzájem spojeny kaptonovou páskou a také byly kaptonovou páskou spojeny s magnetickou tyčí, samozřejmě s dostatečnou rezervou umožňující pohyb tyče. Při jednom pohybu do nitra komory a zpět bylo nutné řešit problémy s trháním kabelů opakovaně. Při posledním pokusu o zprovoznění paletky došlo k vytržení kabelu přímo u cívky a tím došlo k poškození vodiče cívky. Tuto závadu se do termínu odevzdání bakalářské práce nepodařilo odstranit.

Poškozený vodič se nedá navázat na kaptonový kabel způsobem, který je použit u zbývajících kabelů (pomocí pinu). Možným řešením je spojit oba vodiče pájením vhodným pro použití ve vakuu.

Navzdory tomu, že nově připravené zařízení kvůli problémům s kabeláží doposud nefunguje, může být práce provedená na zařízení spolu s konstrukčním návrhem přínosem a směrem, jakým lze depozici tenkých vrstev pomocí aparatury Kaufmann vylepšit.

Seznam použitých symbolů

I_θ [počet částic]	Počet atomů odprášených z terče
I_n [počet částic]	Maximální počet atomů
δ [°]	Úhel odprášených atomů
γ [J]	Povrchová energie
γ_{fv} [J]	Povrchová energie mezi deponovanou vrstvou a naprašovanými částicemi
γ_{fs} [J]	Povrchová energie mezi deponovanou vrstvou a substrátem
γ_{sv} [J]	Povrchová energie mezi naprašovanými částicemi a substrátem.
Θ [°]	Úhel mezi povrchem substrátu a stěnou
p [Pa]	Tlak
n [m ⁻³]	Koncentrace částic plynu
k [J.K ⁻¹]	Boltzmannova konstanta
d [m]	Srážkový průměr částic
T [K]	Teplota
λ [m]	Střední volná dráha molekul plynu
τ_m [s]	Čas nutný ke zformování jedné monovrstvy
Φ_m [počet částic]	Počet dopadajících molekul nutných ke Zformování jedné monovrstvy
Φ [počet částic]	Počet dopadajících molekul za jednotku času.
ξ [(počet částic) ⁻²]	Hodnota určující rozměr molekuly
v_x [m.s ⁻¹]	Rychlost jednotlivých molekul
n_x [počet částic]	Počet částic
f_{v_x} [(počet částic) ⁻¹]	Relativní četnost rychlostí molekul
m [kg]	Hmotnost
t [m]	Vzdálenost mezi osou magnetické tyče a zarážkou
u [m]	Volitelná vzdálenost
α [°]	Úhel roviny substrátu

Seznam použitých obrázků a tabulek

Číslování obrázků, vychází z umístění obrázků v jednotlivých kapitolách, čílo za tečkou určuje pořadové číslo v kapitole.

1.1	Schéma magnetronového naprašování
1.2	Interakce dopadajících iontů s povrchem pevné látky
1.3	Lambertův kosinový zákon
1.4	Schéma Penningova zdroje
1.5	Schéma Plazmatronu
1.6	Možné chování atomu po dopadu na substrát
1.7	Znázornění úhlu Θ
1.8	Volmerův-Weberův model růstu vrstvy
1.9	Frankův - Merwerův modelu růstu
1.10	Stranskiho – Krastanovovův model růstu
2.1	Graf zobrazující charakteristiky vakua
2.2	Funkční rozsah některých vakuových vývěv
2.3	Rotační lamelová vývěva
2.4	Parová vstříkovací vývěva
2.5	Difuzní vývěva
2.6	Turbomolekulární vývěva
2.7	Iontová vývěva
2.8	Kryogenní vývěva
3.1	Zakládací komora
3.2	Schéma hlavního iontového zdroje
3.3	Depoziční komora
3.4	Držák terčů
3.5	Model paletky
3.6	Zobrazení zarážecí patky
4.1	Schéma nového transportního držáku
4.2	Schéma konzoly a krokového motoru
4.3	Krokový motor Nema17
4.4	Řídicí jednotka a generátor pulzů
4.5	Průchodka
4.6	Místo pro připojení průchodky
5.1	Model vnitřku komory
5.2	Detail vnitřku komory

Seznam použité literatury

- [1] WIKIPEDIA, THE FREE ENCYCLOPEDIA: Chemical vapor deposition [online]. 28.5.2015 [cit. 2015-05-28]. Dostupné z: http://en.wikipedia.org/wiki/Chemical_vapor_deposition
- [2] POWELL C. F., OXLEY J. H., BLOCHER J. M.: Vapor Deposition, The Electrochemical Society series, New York, 1966.
- [3] WIKIPEDIA, THE FREE ENCYCLOPEDIA: Physical vapor deposition [online]. 28.5.2015 [cit. 2015-05-28]. Dostupné z: http://en.wikipedia.org/wiki/Physical_vapor_deposition
- [4] WIKIPEDIE, OTEVŘENÁ ENCYKLOPEDIE: Prekurzor[online]. 28.5.2015 [cit. 2015-05-28]. Dostupné z: <http://cs.wikipedia.org/wiki/Prekurzor>
- [5] WIKIPEDIE, OTEVŘENÁ ENCYKLOPEDIE: Epitaxe [online]. 28.5.2015 [cit. 2015-05-28]. Dostupné z: <http://cs.wikipedia.org/wiki/Epitaxe>
- [6] NGARUIYA J. M.: Fundamental Processes in Growth of Reactive DC Magnetron Sputtered Thin Films, Aachen 2004
- [7] CHEMPOINT: Magnetronové naprašování[online]. 28.5.2015 [cit. 2015-05-28]. Dostupné z: <http://www.chempoint.cz/magnetronove-naprasovani>
- [8] CEMECON, THE TOOL COATING: History of CemeCon Company[online]. 28.5.2015 [cit. 2015-05-28]. Dostupné z: http://www.cemecon.de/company/history/index_eng.html
- [9] PAVERA M.: *Automatizace a řízení depozice multivrstev metodou IBS/IBAD*, diplomová práce (2011)
- [10] FYZIKÁLNÍ ÚSTAV, MFF, UK PRAHA: Fotometrie a Radiometrie[online]. 28.5.2015 [cit. 2015-05-28]. Dostupné z: http://fu.mff.cuni.cz/biomolecules/media/files/courses/Fotometrie_a_radiometrie.pdf
- [11] ÚSTAV MIKROELEKTRONIKY, FEKT, VUT BRNO: Elektrovakuové přístroje a fyzika nízkých teplot[online]. 28.5.2015 [cit. 2015-05-28]. Dostupné z: http://www.umel.feec.vutbr.cz/metmel/studijni-pomucky/METMEL_23_S_BEPT_Elektrovakuove_pristroje_a_tehnika_nizkych_teplo.pdf
- [12] FAKULTA JADERNÁ FYZIKÁLNĚ INŽENÝRSKÁ, ČVUT PRAHA: Zdroje částic, supravodivé magnety, aplikace urychlovačů [online]. 28.5.2015 [cit. 2015-05-28]. Dostupné z: http://fjfi.vzdusne.cz/urychlovace/ionty_sc_aplikace.pdf
- [13] ROTH A.: Vacuum technology, third, updated and enlarged edition (1990)
- [14] URBÁNEK I.: *Modernizace aparatury IBAD*, diplomová práce (2008)
- [15] INTEGRAL TABLE: Integral table [online]. 28.5.2015 [cit. 2015-05-28]. Dostupné z: <http://integral-table.com/downloads/integral-table.pdf>
- [16] HORÁK Z., KRUPKA F.: Fyzika, Příručka pro vysoké školy technického směru, 3. Vydání (1981) str.354
- [17] WIKIPEDIA, THE FREE ENCYCLOPEDIA: Rotary vane vývěv [online]. 28.5.2015 [cit. 2015-05-28]. Dostupné z: http://en.wikipedia.org/wiki/Rotary_vane_vyvěv
- [18] ÚSTAV FYZIKÁLNÍHO INŽENÝRSTVÍ, FSI, VUT BRNO: Učební text předmětu Fyzika a Technika Vakua (TTV) [online]. 28.5.2015 [cit. 2015-05-28]. Dostupné z: <http://physics.fme.vutbr.cz/ufi.php?Action=0&Id=1412>
- [19] WIKIPEDIE, OTEVŘENÁ ENCYKLOPEDIE: Vývěva [online]. 28.5.2015 [cit. 2015-05-28]. Dostupné z: <http://cs.wikipedia.org/wiki/V%C3%BDv%C4%9Bva>
- [20] SCHULZ L: Sputter-Ion Vývěv [online]. 28.5.2015 [cit. 2015-05-28]. Dostupné z: <http://cds.cern.ch/record/454179/files/p37.pdf>
- [21] KATEDRA FYZIKY, UJEP ÚSTÍ NAD LABEM: Sorpční vývěvy [online]. 28.5.2015 [cit. 2015-05-28]. Dostupné z: http://physics.ujep.cz/~mkormund/P222/FTV_p9.pdf

- [22] PÁLENÍČEK M.: *Modernizace aparatury pro depozici pomocí iontového naprašování*, bakalářská práce (2010)
- [23] CNC INSHOP: Krokový motor s přírubou Nema 17[online]. 28.5.2015 [cit. 2015-05-28]. Dostupné z:
<http://cnc.inshop.cz/Krokov%C3%A9motory%20Nema17/krokovymotorsprirubounema170.36nmtypa%5B42STH38-1684A%5D?ItemIdx=7>

Seznam Příloh

Výkresová dokumentace

Číslo výkresu:	Název:
4-3EFIN/1-11/01	Deska
4-3EFIN/1-12/02	Deska
4-3EFIN/1-13/03	Kusovník konzoly
4-3EFIN/1-14/00	Konzola
4-3EFIN/1-25/01	Vidlice
4-3EFIN/1-26/02	Víko
4-3EFIN/1-27/03	Hlava
4-3EFIN/1-28/04	Hranol
4-3EFIN/1-29/05	Paletka
4-3EFIN/1-210/06	Kusovník držák paletky
3-3EFIN/1-211/00	Držák paletky