



VYSOKÉ UČENÍ TECHNICKÉ V BRNĚ

BRNO UNIVERSITY OF TECHNOLOGY

FAKULTA STROJNÍHO INŽENÝRSTVÍ

FACULTY OF MECHANICAL ENGINEERING

ÚSTAV MECHANIKY TĚLES, MECHATRONIKY A BIOMECHANIKY

INSTITUTE OF SOLID MECHANICS, MECHATRONICS AND BIOMECHANICS

NÁVRH A REALIZACE ŘÍDÍCÍHO SYSTÉMU ZKUŠEBNÍHO STROJE PRO MECHANICKÉ ZKOUŠKY

DESIGN AND DEVELOPMENT OF CONTROL UNIT FOR MATERIAL TESTING MACHINE

BAKALÁŘSKÁ PRÁCE

BACHELOR'S THESIS

AUTOR PRÁCE

AUTHOR

Miroslav Kališ

VEDOUCÍ PRÁCE

SUPERVISOR

Ing. Petr Krejčí,

Ph.D.

BRNO 2024

Zadání bakalářské práce

Ústav: Ústav mechaniky těles, mechatroniky a biomechaniky
Student: **Miroslav Kališ**
Studijní program: Mechatronika
Studijní obor: bez specializace
Vedoucí práce: **Ing. Petr Krejčí, Ph.D.**
Akademický rok: 2023/24

Ředitel ústavu Vám v souladu se zákonem č.111/1998 o vysokých školách a se Studijním a zkušebním řádem VUT v Brně určuje následující téma bakalářské práce:

Návrh a realizace řídicího systému zkušebního stroje pro mechanické zkoušky

Stručná charakteristika problematiky úkolu:

Zařízení pro mechanické zkoušky materiálů jsou běžnou součástí inženýrské praxe, kde mechanická zkouška tahem je jednou ze základních zkoušek materiálu pro zjištění mechanických vlastností. V současné době je na pracovišti UMTMB k dispozici malý (stolní) zkušební stroj bez hw a sw vybavení. Práce je zaměřena na zprovoznění zkušebního zařízení, které bude sloužit jako demonstrátor mechanických zkoušek umožňující tahovou zkoušku materiálu.

Cíle bakalářské práce:

1. Provést rešerši v oblasti řídicích programů strojů určených pro materiálové testy
2. Vybrat vhodný hardware pro ovládání pojezdů a senzorů zátěžného stroje dostupného na UMTMB
3. Vytvořit řídicí aplikaci pro obsluhu zkušebního stroje v prostředí NI LabView
4. Otestovat a ověřit funkčnost navrženého řešení při testu na reálných vzorcích

Seznam doporučené literatury:

VLK M. et al., Experimentální mechanika. VUT FSI 2003.
(<http://www.umt.fme.vutbr.cz/cz/studium/studijni-materialy.html>)

MILÁČEK S., Měření a vyhodnocování mechanických veličin. Praha: Vydavatelství ČVUT, 2001.
ISBN 80-01-02417-2.

FIGLIOLA R., Beasley D.: Theory and Design for Mechanical Measurements, Second Edition, John Wiley & Sons, Inc. New York, 1995.

VALÁŠEK M. a kol.: Mechatronika, Vydavatelství ČVUT Praha, 1995.

ABSTRAKT

Tato bakalářská práce je zaměřena na vytvoření softwarové a hardwarové části malého stolního stroje pro mechanické zkoušky dostupného na Ústavu mechaniky těles, mechatroniky a biomechaniky (UMTMB) a bude sloužit jako demonstrátor mechanických zkoušek umožňující tahovou zkoušku materiálu. Cílem je vytvořit řídicí program v prostředí LabVIEW komunikující s řídicími a měřicími komponenty. Dalším cílem je ověřit a otestovat funkčnost navrženého řešení na reálných zkušebních tělesech.

KLÍČOVÁ SLOVA

LabVIEW, stav, trhací stroj, tahová zkouška, uživatelské prostředí

ABSTRACT

This bachelor's thesis is focused on the creation of the software and hardware part of a small benchtop mechanical testing machine available at UMTMB and will serve as a mechanical testing demonstrator enabling material tensile testing. The goal is to create a control program in the LabVIEW environment that communicates with control and measurement components. Another goal is to verify and test the functionality of the proposed solution on real test specimens.

KEYWORDS

LabVIEW, state, tensile machine, tensile test, user interface

KALIŠ, Miroslav. *Návrh a realizace řídicího systému zkušebního stroje pro mechanické zkoušky*. Brno: Vysoké učení technické v Brně, Fakulta strojního inženýrství, Ústav mechaniky těles, mechatroniky a biomechaniky, 2024, 48 s. Bakalářská práce. Vedoucí práce: Ing. Petr Krejčí, Ph.D.

Prohlášení autora o původnosti díla

Jméno a příjmení autora: Miroslav Kališ
VUT ID autora: 228701
Typ práce: Bakalářská práce
Akademický rok: 2023/24
Téma závěrečné práce: Návrh a realizace řídicího systému zkušebního stroje pro mechanické zkoušky

Prohlašuji, že svou závěrečnou práci jsem vypracoval samostatně pod vedením vedoucí/ho závěrečné práce a s použitím odborné literatury a dalších informačních zdrojů, které jsou všechny citovány v práci a uvedeny v seznamu literatury na konci práce.

Jako autor uvedené závěrečné práce dále prohlašuji, že v souvislosti s vytvořením této závěrečné práce jsem neporušil autorská práva třetích osob, zejména jsem nezasáhl nedovoleným způsobem do cizích autorských práv osobnostních a/nebo majetkových a jsem si plně vědom následků porušení ustanovení § 11 a následujících autorského zákona č. 121/2000 Sb., o právu autorském, o právech souvisejících s právem autorským a o změně některých zákonů (autorský zákon), ve znění pozdějších předpisů, včetně možných trestněprávních důsledků vyplývajících z ustanovení části druhé, hlavy VI. díl 4 Trestního zákoníku č. 40/2009 Sb.

Brno

.....

podpis autora*

* Autor podepisuje pouze v tištěné verzi.

PODĚKOVÁNÍ

Rád bych poděkoval vedoucímu bakalářské práce Ing. Petrovi Krejčímu, Ph.D. za odborné vedení, konzultace, trpělivost a podnětné návrhy k práci. Dále bych chtěl poděkovat rodině a přátelům, kteří při mně stáli a podporovali mě během celého studia.

Obsah

| | |
|---|-----------|
| Úvod | 10 |
| 1 Problémová situace a formulace problému | 11 |
| 2 Rešerše v oblasti strojů pro materiálové zkoušky | 12 |
| 2.1 Technické řešení velkých firem | 12 |
| 2.1.1 Hardwarové řešení | 12 |
| 2.1.2 Softwarové řešení | 12 |
| 2.2 Technické řešení nízkorozpočtových strojů | 12 |
| 2.2.1 Hardwarové řešení | 13 |
| 2.2.2 Softwarové řešení | 13 |
| 3 Teoretický úvod | 14 |
| 3.1 Mechanické zkoušky | 14 |
| 3.1.1 Zkušební tělesa | 14 |
| 3.1.2 Testovací zařízení | 14 |
| 3.1.3 Průběh zkoušky tahem | 15 |
| 4 Hardwarové a softwarové řešení trhacího stroje | 18 |
| 4.1 Výchozí stav | 18 |
| 4.1.1 Mechanické uspořádání | 18 |
| 4.1.2 Elektrické uspořádání a kabeláž | 18 |
| 4.2 Popis použitých komponent | 19 |
| 4.2.1 USB NI | 20 |
| 4.2.2 Driver pro krokový motor | 20 |
| 4.2.3 Krokový motor | 21 |
| 4.2.4 Inkrementální enkodér | 21 |
| 4.2.5 Tenzometrický snímač síly | 21 |
| 4.2.6 Převodník k tenzometrickému snímači síly | 21 |
| 4.2.7 Indukční snímač | 22 |
| 4.2.8 Spínaný zdroj | 23 |
| 4.3 Blokové schéma zapojení | 24 |
| 4.3.1 Schéma řídicí a napájecí části | 24 |
| 4.4 Řídicí software stroje pro tahové zkoušky | 25 |
| 4.4.1 Popis kódu a uživatelského prostředí | 26 |
| 4.5 Návod k použití | 27 |
| 4.5.1 Popis kódu ve stavu „TAHOVÁ ZKOUŠKA“ | 29 |
| 4.5.2 Popis kódu ve stavu „DALŠÍ TEST“ | 31 |

| | | |
|----------|---|-----------|
| 4.5.3 | Popis kódu ve stavu „NAHORU“ a „DOLŮ“ | 31 |
| 4.6 | Konstrukční návrh a realizace mechanických dílů | 32 |
| 4.6.1 | Krycí box elektroniky | 32 |
| 4.6.2 | Držák indukčního snímače | 32 |
| 5 | Testování a ověřování funkčnosti | 36 |
| | Závěr | 41 |
| | Literatura | 42 |
| | Seznam symbolů a zkratk | 45 |
| | Seznam příloh | 46 |
| A | Část kódu „DALŠÍ TEST“ a „KALIBRACE“ | 47 |

Seznam obrázků

| | | |
|------|---|----|
| 3.1 | Typy zkušebních těles. | 15 |
| 3.2 | Typy trhacích strojů [13]. | 16 |
| 3.3 | Typy pohonů trhacích strojů [4]. | 16 |
| 3.4 | Tahový diagram [11]. | 17 |
| 4.1 | Mechanické uspořádání trhacího stroje. (1) základna s tenzometrickým snímačem, (2) stojina, (3) základna pro motor, (4) krokový motor, (5) inkrementální snímač, (6) upínací kleštiny, (7) indukční snímač, (A) rozsah pohybu horní kleštiny, (B) vzdálenost mezi kleštinami. | 19 |
| 4.2 | Moduly NI USB 6009 a 6216 [16, 17]. | 20 |
| 4.3 | Driver pro krokový motor [18], krokový motor [19]. | 21 |
| 4.4 | Inkrementální enkodér [20]. | 22 |
| 4.5 | Tenzometrický snímač síly [21], převodník k tenzometrickému snímači síly [22]. | 23 |
| 4.6 | Indukční snímač [23], spínaný zdroj [24], omezovač napětí [25]. | 23 |
| 4.7 | Blokové schéma. | 24 |
| 4.8 | Schéma zapojení řídicí a napájecí části. | 25 |
| 4.9 | Vývojový diagram. | 26 |
| 4.10 | Stavový automat v „Menu“. | 27 |
| 4.11 | Uživatelské prostředí. | 28 |
| 4.12 | Část kódu „TAHOVÁ ZKOUŠKA“. | 34 |
| 4.13 | 3D model krycího boxu. | 35 |
| 4.14 | 3D model držáku indukčního snímače. | 35 |
| 5.1 | Celková sestava stroje pro mechanické zkoušky. | 37 |
| 5.2 | Rozměry zkušebních těles [26]. | 37 |
| 5.3 | Uživatelské prostředí po provedení tahové zkoušky. | 38 |
| 5.4 | Průběh tahových zkoušek hliníkového zkušebního tělesa. | 38 |
| 5.5 | Průběh tahových zkoušek plastového zkušebního tělesa. | 39 |
| 5.6 | Průběh tahových zkoušek plastových vzorků s opakovaným testem. | 39 |
| 5.7 | Vzorčky po ukončené zkoušce tahem. | 40 |
| A.1 | Část kódu „DALŠÍ TEST“. | 47 |
| A.2 | Část kódu „KALIBRACE“. | 48 |

Úvod

Materiálové zkoušky jsou podstatnou částí v oblasti materiálového inženýrství a mechaniky těles. Materiálové testy se dělí na statické a dynamické.

Statické zkoušky jsou důležitou částí materiálových testů. Mezi statické zkoušky se řadí zkouška tahem, tlakem, ohybem, krutem nebo stříhem. Tato bakalářská práce se bude zaměřovat na zkoušku tahem.

Zkouška tahem je zkušební metodou využívající pomalé zatěžování zkušebního tělesa na tah až do porušení materiálu. To slouží pro určování materiálových charakteristik a musí být v souladu s normou určující vlastnosti materiálu jako například mez kluzu, tažnosti nebo pevnosti.

Bakalářská práce se bude zaměřovat na vytvoření softwarové části a propojení s hardwarem malého stolního stroje pro materiálové zkoušky pro statické zatěžování zkušební vzorku tahem. Cílem práce bude dokončit a uvést do funkčního stavu zkušební stroj pro tahové zkoušky, který ve výchozím stavu obsahuje pouze sestavenou mechanickou konstrukci. Bude nutné vymyslet a realizovat ovládací program a současně vymyslet uspořádání a zapojení řídicí elektroniky stroje. Po vytvoření programu a elektroniky bude nutné otestování celkové funkčnosti stroje.

1 Problémová situace a formulace problému

Cílem bakalářské práce bylo zprovoznit stroj pro tahovou zkoušku dostupný na pracovišti Ústavu mechaniky těles, mechatroniky a biomechaniky (UMTMB), který byl již sestaven, ale stroji chyběl řídicí software, ovládací hardware i elektrické zapojení.

Celý řídicí software stroje byl vytvořen pomocí blokového programovacího jazyka LabVIEW od firmy National Instruments (NI), tak aby byl pro uživatele co nejsrozumitelnější při jeho ovládání a také, aby obsahoval všechny potřebné funkce pro tahovou zkoušku.

Ovládací a měřicí hardware byl volen tak, aby umožňoval správnou funkci ostatních komponent, jako například řídicí jednotka pro krokový motor nebo ovládací modul vyráběný přímo firmou National Instruments pro jednodušší komunikaci s programem LabVIEW. Všechny komponenty musely být nastavovány a kalibrovány podle datasheetů.

Důležitou součástí byla i elektrická část, která byla vytvořena celá nově, protože stroj neobsahoval žádné dokumenty o zapojení a protikusy k osazeným konektorům nebylo možné najít.

2 Rešerše v oblasti strojů pro materiálové zkoušky

Rešerše se zabývá porovnáním strojů pro mechanické zkoušky od velkých profesionálních firem a nízkorozpočtových projektů.

2.1 Technické řešení velkých firem

Tato podkapitola je zaměřena na stručný popis profesionálních zařízení.

2.1.1 Hardwarové řešení

Zkušební stroje mohou mít ovládání hardwarovými tlačítky zabudovanými přímo v konstrukci a naměřená data lze odesílat do počítače, kde jsou následně vyhodnocována a lze s nimi i nadále pracovat. Testovací zařízení může mít přímo zabudovanou obrazovku, která může být ovládána dotykově, pomocí klávesnice nebo oběma způsoby, kde si uživatel vybírá, který je v danou chvíli vhodnější [1].

2.1.2 Softwarové řešení

Firmy zabývající se výrobou profesionálních zkušebních strojů z velké části dodávají i svůj vlastní software. Ovládací a vyhodnocovací software je vytvářen tak, aby byl k uživateli co nejpřívětivější a dal se jednoduše ovládat. Pokud firmy vyrábí stroje pro různé mechanické zkoušky, vytvářejí jeden program, ve kterém si uživatel zvolí typ zkoušky a program se automaticky upraví. Po ukončení zkoušky je možné naměřená data odesílat a sdílet mezi počítači, vytvářet tabulky, grafy. Programy rozeznají, zda zkouška byla provedena nebo došlo k chybě a tuto informaci předávají uživateli. Vyhodnocovací software dokáže provádět potřebné výpočty, analýzu dat a úkony, jak standardní, které jsou předem definované podle mezinárodních norem, tak složitější, které si uživatel v nabídce zvolí. Programy jsou schopné zaznamenávat video nebo vytvářet obrázky [2, 3].

2.2 Technické řešení nízkorozpočtových strojů

Tato podkapitola je zaměřena na stručný popis neprofesionálních zařízení.

2.2.1 Hardwarové řešení

Všeobecně lze říci, že k vytvoření neprofesionálního trhačích stroje pro potřeby nenáročného uživatele, může být pro ovládání použito mikroprocesoru. Nejčastějším a nejrozšířenějším mikroprocesorem je Arduino nebo Raspberry Pi. Dále je pro trhačích stroj použít krokový motor, řídicí jednotka pro daný motor a tenzometr. Tyto čtyři komponenty jsou hlavní a nejpodstatnější. Základní částí zkušebního stroje je pevná konstrukce, kterou si uživatel vytváří a upravuje podle vlastních potřeb. Nejčastěji jsou používané konstrukční profily. Jedna z nalezených konstrukcí byla vytvořená celá ze dřeva a nebylo použito motoru, ale pouze kladky [5].

Dále mohou být použity dodatečné součástky jako např. zesilovač ke správnému chodu trhačích stroje. Pro potřeby stroje lze použít 3D tisk na vytvoření krycích nebo drobných součástí. K vytvoření modelu součástí lze použít jeden z programů Computer aided design (CAD) [6].

2.2.2 Softwarové řešení

Největším rozdílem u nalezených neprofesionálních trhačích strojů je použití řídicích programů. Jednotlivé typy softwaru pro ovládání pohonu, zapisování a práci s daty bude blíže zmíněno v dalších podkapitolách.

Řízení pomocí LabVIEW

V tomto řešení je zařízení ovládáno pomocí počítače s nainstalovaným řídicím programem NI LabVIEW. Program LabVIEW nemusí ovládat pouze pohon trhačích stroje, ale také je možné shromažďovat naměřená data, zapsat je do tabulky, grafu a dále s nimi pracovat díky přívětivému a komplexnímu uživatelskému prostředí [6].

Řízení pomocí Arduino IDE

Pohyb zkušebního stroje je možné řídit naprogramováním mikrokontroleru v programu Arduino IDE. Tento bezplatný open source software je založený na programovacím jazyku C++. Vytvořený kód se nahraje přímo do mikrokontroleru, který bude ovládat krokový motor a připojeným tenzometrem může posílat naměřené hodnoty například do tabulky v Excelu [7, 8].

Řízení pomocí MATLAB

Pomocí programu MATLAB je možnost naprogramování mikrokontroleru stejně jako v předchozí podkapitole. Program MATLAB nabízí vytvoření vlastního uživatelského prostředí, kam je možné naměřené hodnoty z tenzometru nahrát a vytvořit si z nich tabulku nebo graf a dále s nimi pracovat [9].

3 Teoretický úvod

Tato část je zaměřena na teorii mechanických zkoušek.

3.1 Mechanické zkoušky

Mechanické zkoušky se dělí na zkoušky statické a dynamické. Dále lze zkoušky dělit na tahovou zkoušku, únavovou zkoušku, zkoušku tvrdosti a zkoušku vrubové houževnatosti. Zkouška tvrdosti měří, jaký odpor vyvine materiál proti cizímu vnikajícímu tělesu většinou kulového, kuželovitého nebo jehlanovitého tvaru. Únavová zkouška je zkouškou dynamickou, což znamená, že dochází k zatěžování s určitým počtem opakování, které může zapříčinit vznik únavových trhlin nebo dokonce lom a tyto výsledky jsou dále vyhodnocovány. Zkouška vrubové houževnatosti je prováděna tzv. Charpyho kladivem, kam je umístěn testovací vzorek, který je poté kladivem přeražen a na základě lomu lze analyzovat, sílu přeražení, chování materiálu při lomu i způsob, jakým k přeražení došlo [10].

Práce se dále bude zaměřovat na zkoušku tahem, která je jednou z hlavních zkoušek pro zjišťování mechanických vlastností materiálů. Zkouška tahem je statická, mezi které patří i zkouška ohybem, krutem nebo tlakem, při níž je těleso zatěžováno jednou pomalu vzrůstající silou v stále stejném směru. Jednoosé namáhání probíhá většinou za okolní teploty a končí po přetržení zkušební tělesa [10, 11].

3.1.1 Zkušební tělesa

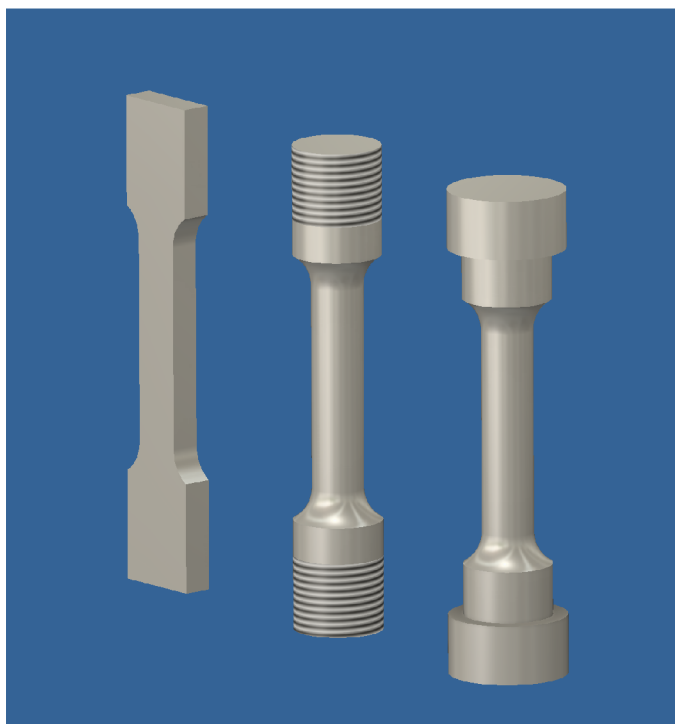
Zkušební tělesa musí splňovat přesně dané normy, jako jsou například rozměry nebo tvar, většinou obdelníkového nebo kruhového průřezu viz Obr. 3.1. Normy dále definují výrobní technologie nebo i okolní podmínky nepřímo související se zkušební tyčí (tělesem), jako může být okolní teplota.

Testovací vzorky se upínají pomocí čelistí do zkušebního stroje. Různé typy a konstrukce mohou mít odlišné upnutí. Čelisti mohou být závitové, samosvorné (klínové), tvarové, pneumatické i jiné.

Zkušební těleso je třeba vždy správně upnout. Testovací vzorek se během zkoušky tahem nesmí v upnutí pohnout. Kdyby vzorek začal prokluzovat, ovlivnilo by to měřené hodnoty a by byly nepoužitelné [11].

3.1.2 Testovací zařízení

Zkouška tahem je prováděna trhacím strojem, který působí na zkušební tyč silou v jedné ose. Tím je možné určit pevnost v tahu daného vzorku a chování deformace



Obr. 3.1: Typy zkušebních těles.

do přetržení. [12].

Trhací stroj je tvořen tuhým zatěžovacím rámem, pohyblivým příčnickem, snímačem síly, snímačem prodloužení vzorku (průtahoměrem), upínacími čelistmi, elektronikou a pohonným systémem. V dnešní době jsou zkušební stroje řízeny softwarem v počítači. Software nastavuje parametry pro bezpečnost a průběh měření podle mezinárodních norem. Systém dále zaznamenává měřené hodnoty, kterými jsou závislost prodloužení na síle tahu. Výsledné hodnoty mohou pomoci konstruktérům a výrobcům odhadnout skutečné chování jednotlivých materiálů během daného použití [11, 12].

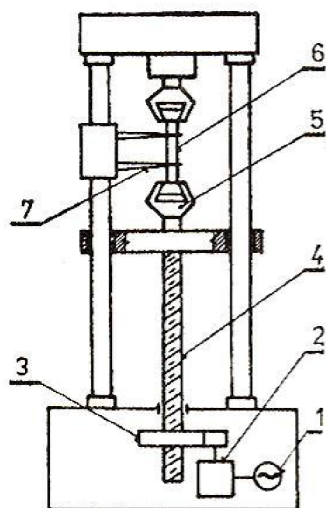
Trhací stroje se mohou lišit velikostí, konstrukcí viz Obr. 3.2, maximální možnou silou nebo pohonem (elektromechanický, hydraulický a jiné) viz Obr. 3.3 [11].

3.1.3 Průběh zkoušky tahem

Během zkoušky tahem se průběh zapisuje do tahového diagramu, kde síla napětí je závislostí na poměrném prodloužení zkušebního tělesa. Tahový diagram se rozlišuje na pracovní, smluvní a skutečný [11].

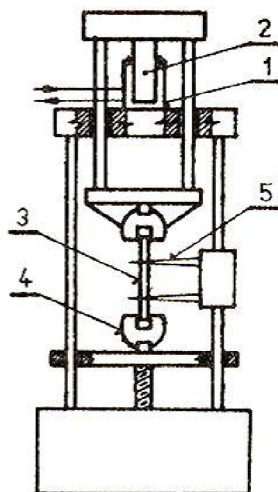


Obr. 3.2: Typy trhacích strojů [13].



Mechanický univerzální trhač stroj

1 — elektromotor, 2 — převodovka,
3 — ozubené kolo s matičí,
4 — pohybový šroub, 5 — upínací
hlava, 6 — zkušební těleso,
7 — snímač prodloužení zkušební
tělesa



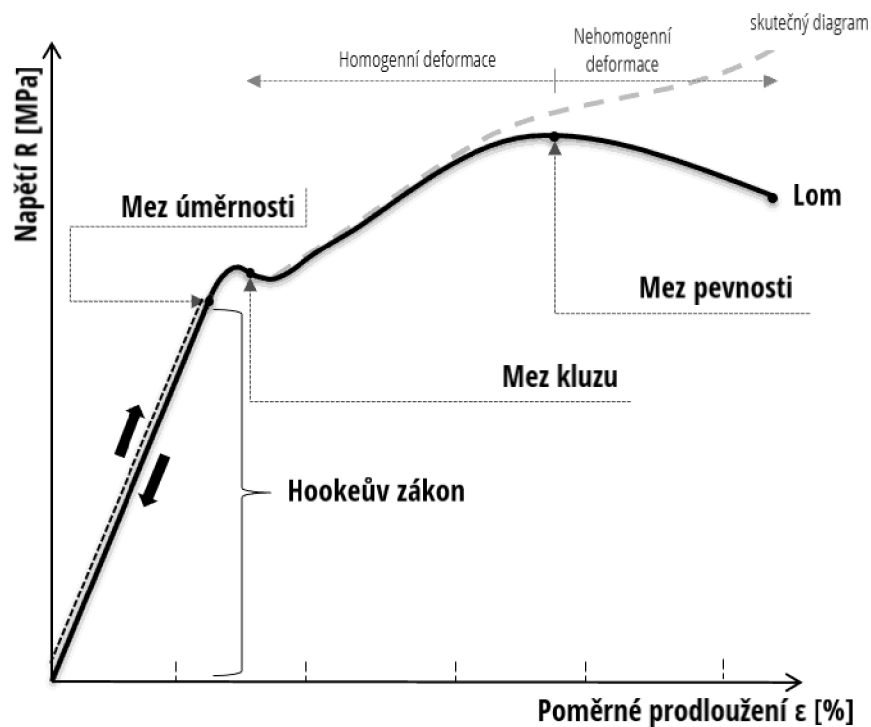
Hydraulický univerzální zkušební
stroj

1 — hydraulický válec, 2 — píst,
3 — zkušební těleso, 4 — upínací
hlava, 5 — snímač prodloužení
zkušební tělesa

Obr. 3.3: Typy pohonů trhacích strojů [4].

Tahová zkouška může být rozdělena na několik oblastí viz Obr. 3.4. V první oblasti platí Hookův zákon, to znamená, že deformace zkušebního tělesa je vratná (elastická) lineárního charakteru a pokud by v této oblasti byla zkouška přerušena, zkušební tyč by se vrátila do původního stavu. Druhá oblast začíná mezi úměrnosti

až do meze kluzu, zde je deformace nelineárně elastická. Třetí oblast se nachází mezi mezí kluzu a mezí pevnosti. Deformace se v mezi kluzu mění z vratné na nevratnou (plastickou). V celém objemu testovací tyče, až do meze pevnosti, je deformace rovnoměrná. Maximální napětí, kde je deformace stále homogenní, se nachází v mezi pevnosti. Za mezí pevnosti začínají deformace nerovnoměrné, koncentrované v jednom místě na zkušební tělese, kde klesá napětí. U houževnatých materiálů může vznikát tzv. krček a po ztrátě plasticity dochází k lomu. U křehkých materiálů dochází k lomu bez tvorby krčku. Po přetržení zkušební tyče zkouška tahem končí [11].



Obr. 3.4: Tahový diagram [11].

4 Hardwarové a softwarové řešení trhacího stroje

Tato část je zaměřena na popis použitého hardwaru, elektroniky a vytvořeného programu.

4.1 Výchozí stav

Při převzetí mechanická část obsahovala sestavenou nosnou konstrukci s krokovým motorem, inkrementálním enkodérem a tenzometrickým snímačem včetně upínacích kleštin. Stroj neobsahoval kabeláž a protikusy k osazeným konektorům, proto bylo nutné rozebrání, výměna konektorů a vytvoření nového zapojení.

4.1.1 Mechanické uspořádání

Stroj pro tahové zkoušky se skládá z mechanické části, viz Obr. 4.1, kterou tvoří základna s tenzometrickým snímačem, stojiny, které nesou základnu pro krokový motor s krokovým motorem, na kterém je umístěn inkrementální enkodér. Na tenzometrickém snímači a na vodícím pouzdru šroubu krokového motoru jsou umístěny upínací kleštiny. Na boku stojiny je umístěn držák s indukčním snímačem.

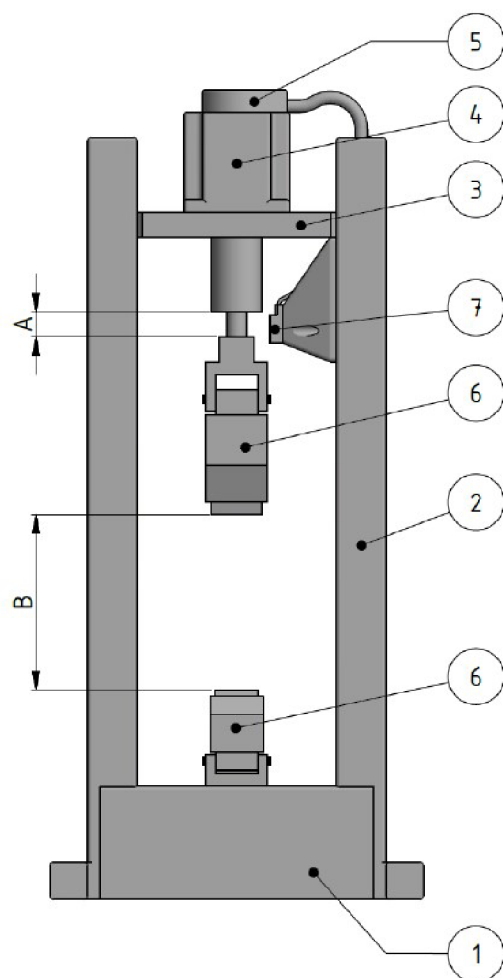
Rozsah pohybu horní pohyblivé kleštiny, která je umístěna na šroubu motoru je 60 mm. Držák motoru je možné posouvat po stojinách po 30 mm do předvrtaných otvorů. Při maximálním vysunutí šroubu, je vzdálenost mezi kleštinami v rozsahu 0 – 180 mm. Tato vzdálenost je závislá na umístění držáku krokového motoru.

Při používání a testování nebyla nutná změna umístění držáku motoru, držák zůstal v původní poloze 60 mm od horní polohy.

4.1.2 Elektrické uspořádání a kabeláž

Na krycím plechu základny s tenzometrickým snímačem jsou umístěny tři konektory, ze kterých vedou kabely do jednotky s řídicí elektronikou. Pro lepší manipulaci byly kabely umístěny do jednoho ochranného opletu. Kabeláž vede do krycího boxu k jednotlivým elektronickým komponentům.

V krycím plechu se nachází konektory každý o jiném počtu pinů, aby nemohlo při zapojování kabelů dojít k záměně. Konektor se čtyřmi piny slouží k připojení krokového motoru k řídicí jednotce motoru. Šestipinový konektor se připojuje k inkrementálnímu enkodéru. Zbývající konektor s osmi piny vede z indukčního snímače



Obr. 4.1: Mechanické uspořádání trhacího stroje. (1) základna s tenzometrickým snímačem, (2) stojina, (3) základna pro motor, (4) krokový motor, (5) inkrementální snímač, (6) upínací kleštiny, (7) indukční snímač, (A) rozsah pohybu horní kleštiny, (B) vzdálenost mezi kleštinami.

do modulu USB NI 6216 a současně je k tomuto konektoru připojen tenzometrický snímač vedoucí k převodníku síly.

4.2 Popis použitých komponent

Seznam použitých komponent, jejich popis a nastavení je popsán v následujících podkapitolách.

4.2.1 USB NI

Pro první seznámení s moduly od National Instruments byl použit model NI USB 6009, viz Obr. 4.2. Tento model je menší a s méně vstupními porty. Pro pochopení fungování komunikace mezi počítačem a modulem byly jeho funkce dostačující. Pro rozběh motoru na požadované otáčky modulu chyběl čítač (counter) a při změně kódu nedosahoval dostatečné rychlosti.

Druhým a finálním modulem byl model NI USB 6216. Tento model obsahuje více pinů a 2 country, z nichž jeden je třeba pro správné ovládání motoru [14, 15].



Obr. 4.2: Moduly NI USB 6009 a 6216 [16, 17].

4.2.2 Driver pro krokový motor

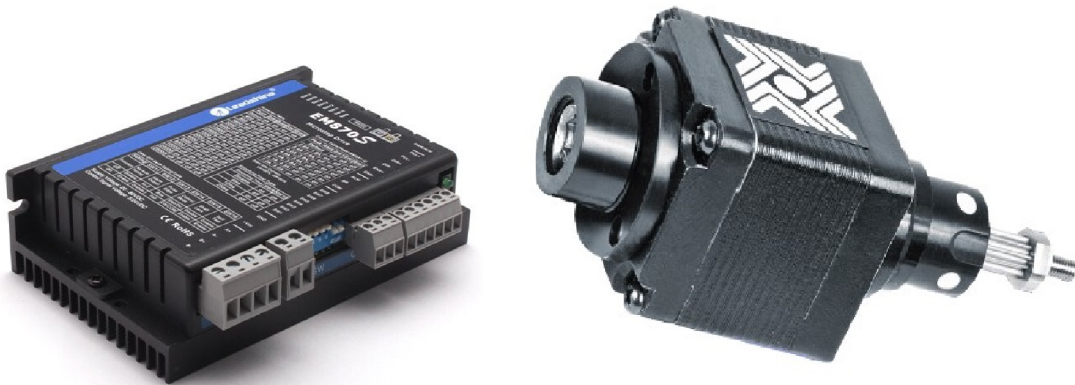
Pro komunikaci mezi krokovým motorem a modulem NI USB je třeba řídicí jednotka motoru. Pro práci byl zvolen model EM870S, viz Obr. 4.3. Na driveru bylo třeba nastavit požadovaný proud a počet mikrokroků. Nastavení probíhá přepnutím přepínače DIP (DIP switch) do stavu ON nebo OFF. Přepínače byly označeny SW1 až SW8.

Žádaný proud se nastavoval na přepínači SW1, SW2 a SW3. Pro žádaný proud 3,4 A byly nastaveny switche následovně: OFF, OFF, ON.

Požadovaný počet mikrokroků se nastavoval pomocí přepínačů SW5 až SW8. Žádaný počet byl zvolen na 20000 mikrokroků na otáčku a DIP přepínače se musely nastavit do polohy: ON, OFF, OFF, OFF [18].

4.2.3 Krokový motor

Použitý krokový motor byl od firmy Haydon, viz Obr. 4.3, typ motoru je 87000 Series Size 34. Stoupání šroubu u tohoto motoru je 2,5 mm [19].



Obr. 4.3: Driver pro krokový motor [18], krokový motor [19].

4.2.4 Inkrementální enkodér

Inkrementální enkodér byl použit od firmy US Digital series 6, viz Obr. 4.4. Optický enkodér snímá 200 kroků na otáčku [20].

4.2.5 Tenzometrický snímač síly

Pro snímání síly byl použit snímač typu S¹ model PT 4000, viz Obr. 4.5, který je schopen měřit tahové i tlakové síly, jeho maximální zatížení je až 500 kg [21].

4.2.6 Převodník k tenzometrickému snímači síly

Pro přechod mezi tenzometrickým snímačem a modulem NI USB 6216 byl použit převodník EMS170, viz Obr. 4.5. Převodník obsahuje 3 DIP přepínače, které bylo

¹pro měření statických a dynamických tlakových sil



Obr. 4.4: Inkrementální enkodér [20].

třeba nastavit. První switch S1 obsahuje čtyři přepínače, první tři slouží k volbě rozsahu napájecího napětí nebo rozsahu napájecího proudu. Čtvrtý přepínač je určen ke zvolení napájení snímače konstantním proudem nebo konstantním napětím. V tomto případě bylo využito konstantní napětí s napájecí hodnotou 10 V a přepínač byl nastaven: OFF, OFF, OFF, OFF.

Druhý DIP switch S2 obsahuje dva přepínače sloužící pro nastavení citlivosti snímače. Požadovaná citlivost byla 2 mV/V, proto switche byly nastaveny: OFF, OFF.

Třetí přepínač S3 určuje frekvenční rozsah. Převodník tenzometrického snímače síly obsahuje 4 switche, které byly nastaveny pro frekvenci 4 Hz následovně: OFF, OFF, ON, ON.

Převodník bylo třeba pro získání správné hodnoty zkalibrovat a přepočítat na odpovídající sílu. Kalibrace byla provedena zavěšením tenzometrického snímače a zatížením pomocí závaží o různých hmotnostech [22].

4.2.7 Indukční snímač

Pro kontrolu proti nárazu krokového motoru byl použit indukční snímač TL-W5MC1, viz Obr. 4.6. Snímač je typu NPN, což znamená, že výstup má kladou hodnotu a rezistor zapojený jako dělič je přiveden na kladné napětí. U PNP snímače je zátěž přivedena na záporné napětí [23].



Obr. 4.5: Tenzometrický snímač síly [21], převodník k tenzometrickému snímači síly [22].

4.2.8 Spínaný zdroj

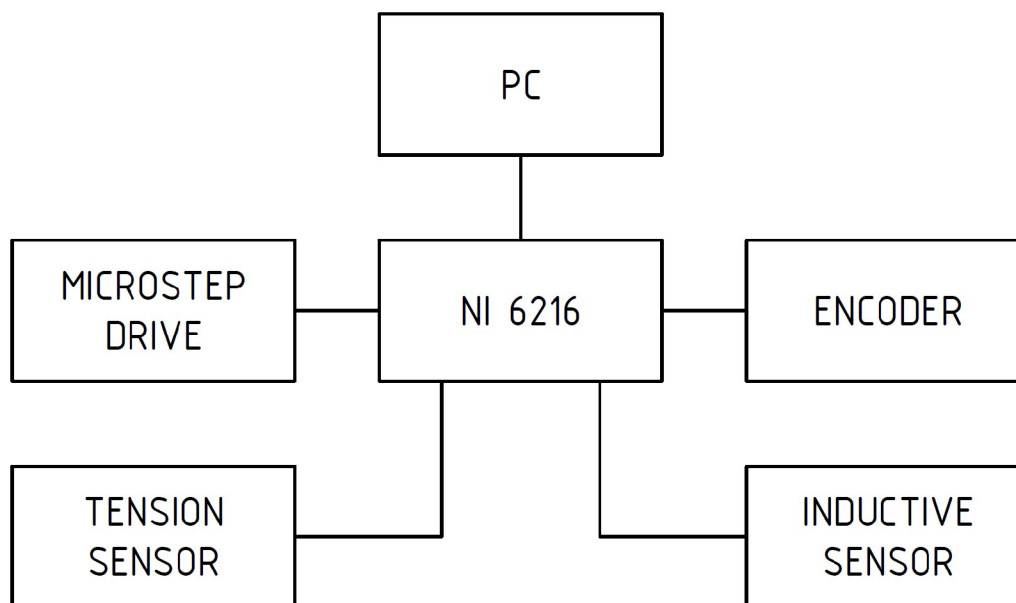
Jako zdroj byl použit spínaný zdroj typ S350-24, viz Obr. 4.6. Zdroj dodává do jednotlivých zařízení napětí 24 V. Mezi indukční snímač a zdroj byl zařazen omezovač napětí, viz Obr. 4.6, aby dodával pouze 6 V místo 24 V a tím mohl být použit rezistor s nižší hodnotou odporu mezi snímačem a modulem NI USB 6216 [24].



Obr. 4.6: Indukční snímač [23], spínaný zdroj [24], omezovač napětí [25].

4.3 Blokové schéma zapojení

V blokovém schématu, viz Obr. 4.7 se nalézá řídicí počítač, NI USB, inkrementální enkodér, indukční snímač a tenzometrický snímač.



Obr. 4.7: Blokové schéma.

4.3.1 Schéma řídicí a napájecí části

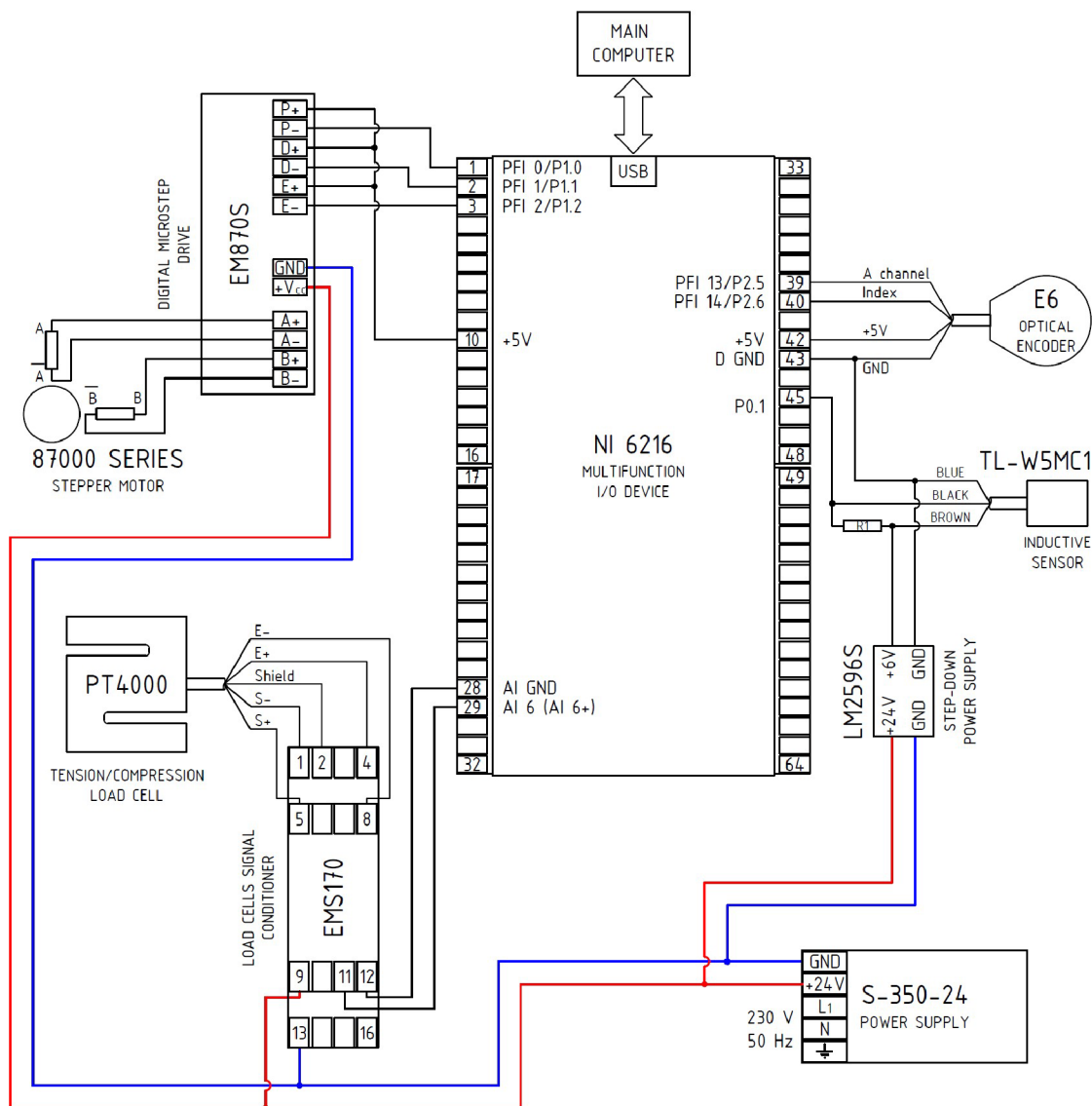
Centrem řídicí části je modul NI USB 6216, viz Obr. 4.8. Z něj jsou propojeny ostatní komponenty. Pro komunikaci mezi modulem a krokovým motorem je připojen driver EM870S, který je připojen na třech pinech, kterými je řízen pulz (PUL), směr (DIR) a blokování (ENA). Krokový motor je připojen čtyřmi vodiči na driver. Driver je napájen ze zdroje 24 V.

K modulu NI USB je připojen čtyřmi vodiči inkrementální enkodér, kde první vodič jde z kanálu A, druhý vodič je připojen z indexu a zbylé dva vodiče jsou napájením přímo z NI USB 6216.

Pro snímání krajní polohy je k NI USB připojen indukční snímač, který je napájen ze zdroje a pro snížení napětí (6 V) je použit mezi zdrojem a indukčním snímačem omezovač napětí.

Mezi NI USB a tenzometrickým snímačem se nachází převodník, který je připojen k modulu na analogové vstupy. Převodník je napájen ze zdroje 24 V. Snímač je

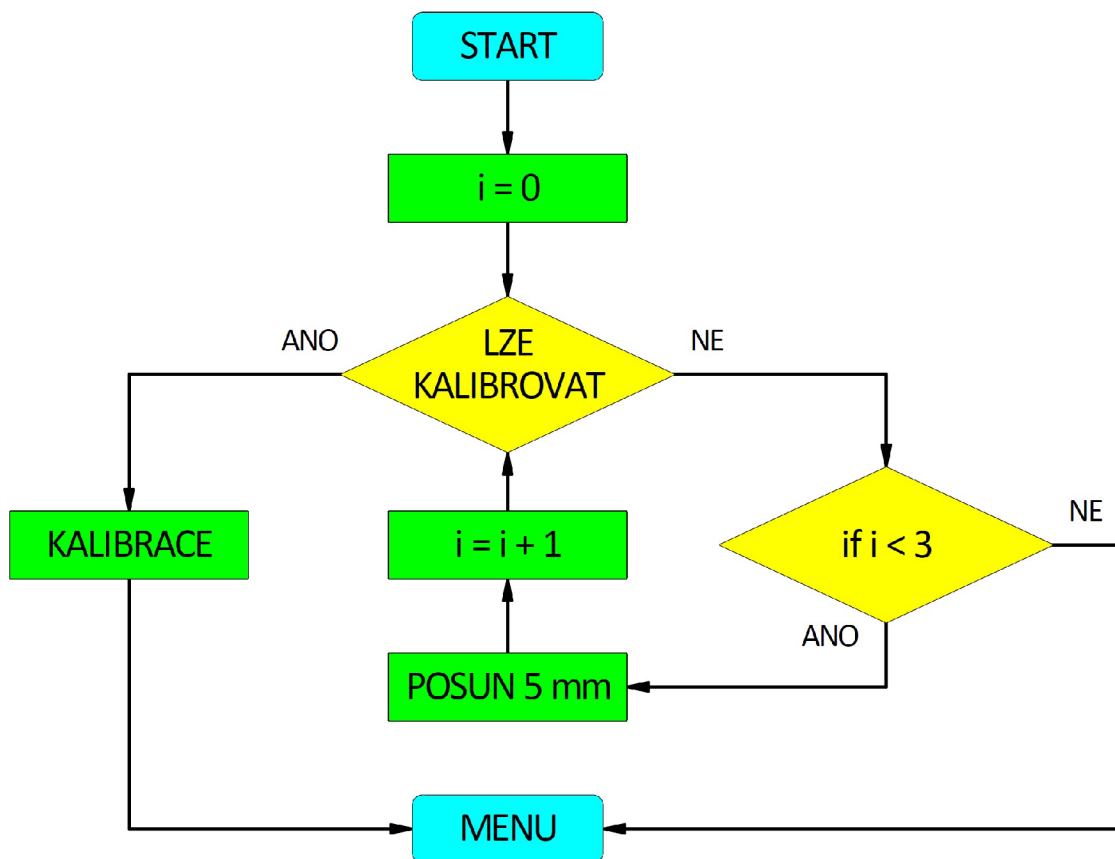
napájen z převodníku kladným E+ a záporným E- napájením. Ze snímače jde kladný S+ a záporný S- signál. Na poslední vodič je připojené stínění.



Obr. 4.8: Schéma zapojení řídicí a napájecí části.

4.4 Řídicí software stroje pro tahové zkoušky

Řídicí software je vytvořen v blokovém programovacím jazyku LabVIEW.



Obr. 4.9: Vývojový diagram.

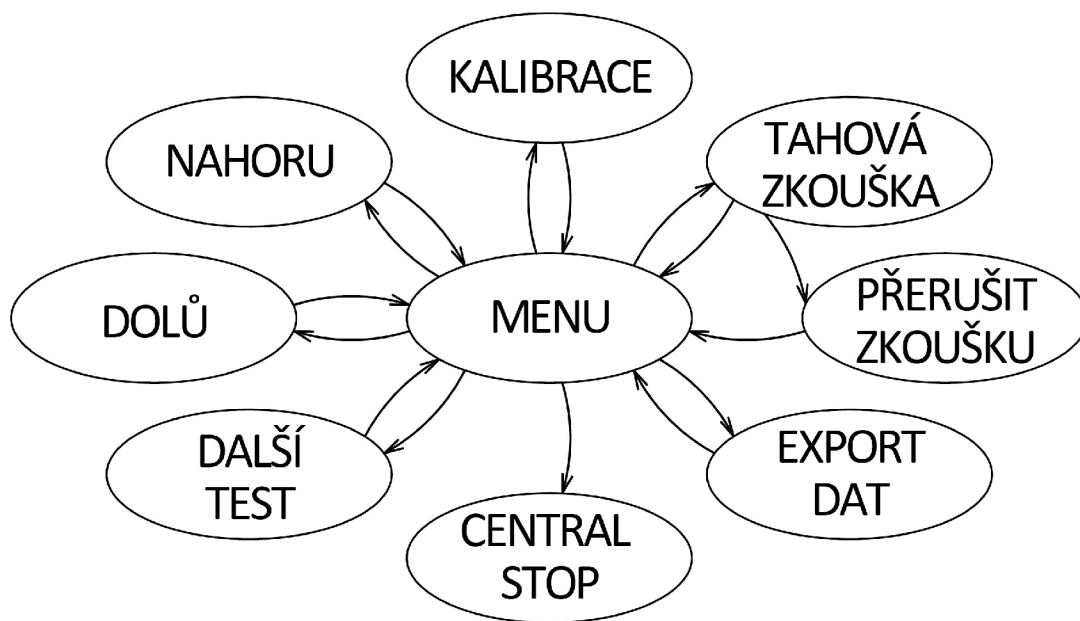
4.4.1 Popis kódu a uživatelského prostředí

Vytvořený kód se skládá ze stavového automatu se třemi stavy nazvanými „Po Spuštění“, „Kalibrace“ a „Menu“. Po zapnutí programu se uživatel nachází ve stavu „Po Spuštění“. V tomto stavu se otevře vyskakovací okno s dotazem, zda je možné provést kalibraci, viz vývojový diagram Obr. 4.9. Když uživatel zvolí odpověď ano, program přechází do stavu „Kalibrace“, pokud je odpověď ne, motor posune šroub o dvě otáčky dolů, z důvodu předpokladu předepnutého vzorku. Po odjetí dané vzdálenosti opět vyskočí okno s výše zmíněnou otázkou. Pokud po třetím odjetí vzdálenosti stále nelze provést kalibraci, objeví se okno s chybovou hláškou, že nebylo možné automaticky provést kalibraci, je třeba odstranit problém a kalibraci provést manuálně. V takovém případě program přechází do stavu „Menu“.

Ve stavu „Kalibrace“ stroj najede nahoru na indukční snímač a dolů na absolutní nulu, která byla experimentálně nalezena. Po dokončení kalibrace program přechází do stavu „Menu“.

Stav „Menu“ obsahuje hlavní stavový automat, viz Obr. 4.10, ve kterém se nachází všechny uživatelem ovládatelné funkce pomocí tlačítek. Automat obsahuje devět tlačítek sloužících k ovládání programu a trhačího stroje. Po provedení každé akce se program vrací do stavu „Menu“, odkud je možné vykonat další akci.

Pro úplné ukončení programu lze využít tlačítko „CENTRAL STOP“, které je možné použít jakémkoliv ze stavů.

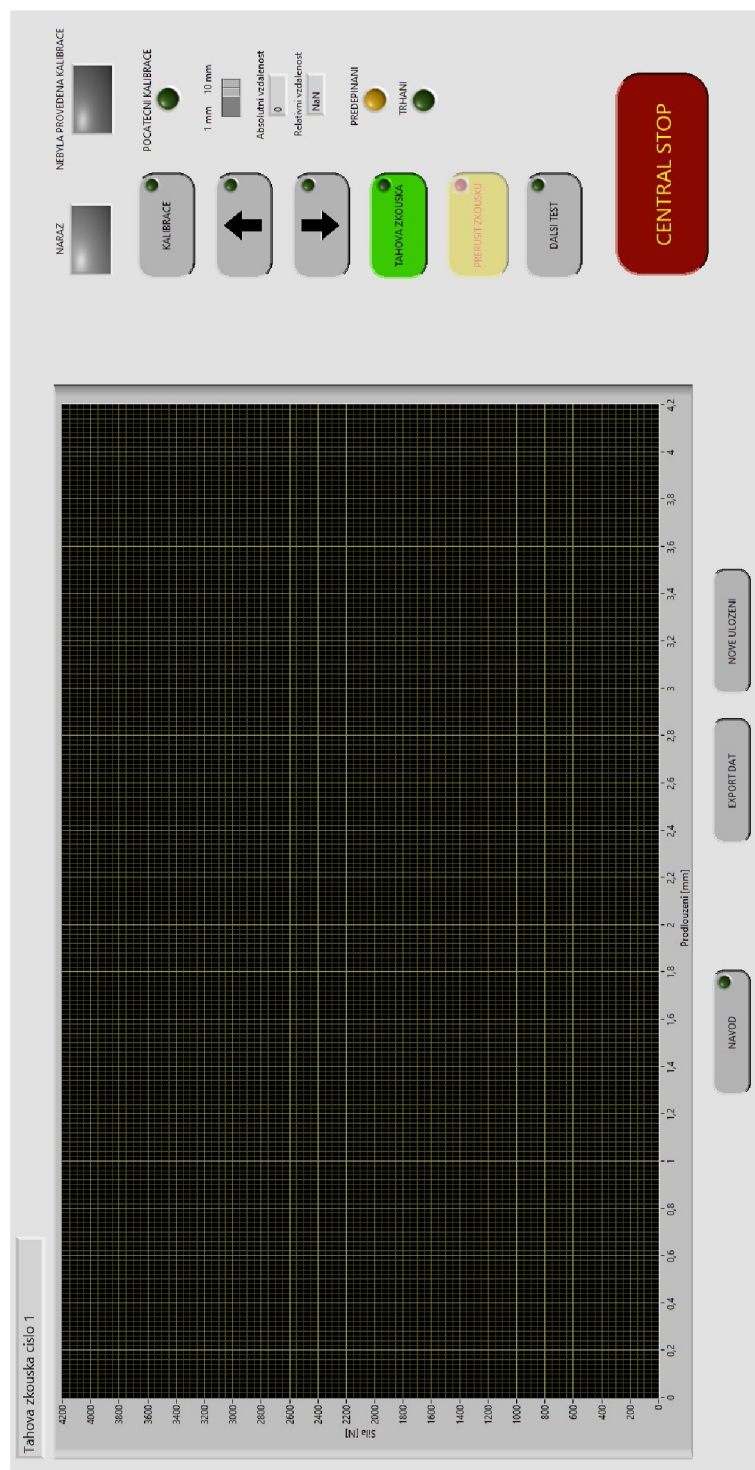


Obr. 4.10: Stavový automat v „Menu“.

4.5 Návod k použití

Pro porozumění vytvořeného programu, viz Obr. 4.11 a jednodušší orientaci při ovládání byl v LabVIEW vytvořen stručný návod pro obsluhu.

Po provedení kalibrace se v textovém poli nad grafem zobrazí číslo testu tahové zkoušky. Pro upnutí vzorku lze nastavit výšku uchycení pomocí tlačítek se šipkami nahoru nebo dolů. Krok pohybu lze změnit posuvným tlačítkem „1 mm 10 mm“ dle potřeby. Po správném uchycení vzorku se stiskne tlačítko „TAHOVÁ ZKOUŠKA“ a rozsvítí se žlutá kontrolka indikující předepínání vzorku. Po dosažení nastavené hodnoty kontrolka zhasne a zapíná se zelené kontrolní světlo indikující stav trhání. Ve stejnou chvíli nastává zapisování hodnot do grafu. V případě nouze je možné



Obr. 4.11: Uživatelské prostředí.

stisknout žluté tlačítko „PŘERUŠIT ZKOUŠKU“, které ukončí zkoušku tahem, například při prokluzu vzorku z kleštín.

Po ukončení zkoušky je možné hodnoty uložit do souboru. Pro zápis dat do da-

tového souboru je třeba kliknout na tlačítko „EXPORT DAT“, které automaticky otevře složku se soubory, je třeba vytvořit nový datový soubor, popřípadě je možné zvolit již existující soubor a data do něj budou zapisována na konec souboru. Průběhy jednotlivých testů lze zapisovat do jednoho textového souboru, po úspěšném provedení trhacího testu, vyskakovací okno informuje o ukončení zkoušky a ptá se, zda si uživatel přeje data uložit přímo do existujícího datového souboru, pokud se jedná o první test, otvírá se automaticky složka souboru. Pokud test neuspěl (např. špatné upnutí vzorku nebo dojetí do krajní polohy na indukční snímač) a uživatel si chce data uložit, je nutné stisknutí tlačítka „EXPORT DAT“. Pokud si uživatel přeje uložit data do nového nebo jiného souboru, je nutné stisknout „NOVÉ ULOŽENÍ“. Možnost volby souboru se otevře po stisknutí „EXPORT DAT“ nebo při ukládání dat po úspěšné tahové zkoušce.

Pro opakování tahové zkoušky vzorků stejných rozměrů slouží tlačítko „DALŠÍ TEST“, po jehož stisknutí se stroj zkalibruje a najede na stejnou vzdálenost od absolutní nuly, ve které začínala předchozí trhací zkouška. Pro manipulaci a správné uchycení je třeba použít šipky nahoru a dolů. Při opakování testu a zachování stejných parametrů je nutné nastavit relativní vzdálenost udávající hodnotu od počátku předchozího testu na nulu.

Pro nové testování vzorků jiných rozměrů je nutné znovu nastavit hodnoty absolutní vzdálenosti. K tomu slouží tlačítko „KALIBRACE“, které trhací stroj zkalibruje najetím do nulové hodnoty a stroj je připraven k použití. Uživatel opakuje dříve zmíněné body.

Pro celkové ukončení všech funkcí se v programu nachází červené tlačítko „CENTRAL STOP“, které je možné stisknout vždy v případě jakýchkoliv problémů. Stejnou funkci obstarává fyzické vypínací tlačítko na čelní straně krycího boxu s elektronikou.

Během stavů jsou deaktivovány tlačítka a jejich kontrolky, které v danou chvíli nemají význam. Jediným vždy dostupným tlačítkem je „CENTRAL STOP“.

4.5.1 Popis kódu ve stavu „TAHOVÁ ZKOUŠKA“

Hlavní částí kódu je stav „TAHOVÁ ZKOUŠKA“, viz Obr. 4.12, do kterého program předchází ze stavu „PŘEDEPNUTÍ“. Ve stavu „TAHOVÁ ZKOUŠKA“ probíhá cyklus s několika funkcemi. Před cyklem se nachází bloky s nastavením definovaných parametrů, kterými jsou krokový motor, indukční snímač, inkrementální enkodér a převodník k tenzometrickému snímači. Do cyklu vstupují dvě pole (array), do kterých se po každém průchodu smyčkou ukládají hodnoty z enkodéru a převodníku.

Ve smyčce se při každém průchodu kontroluje, zda motor vykonal požadovaný počet kroků, zda nebyl sepnut indukční snímač, hodnotu inkrementálního enkodéru a číselnou hodnotu síly z převodníku tenzometru. Pomocí datasheetu a experimentální metodou (zatěžování různými hodnotami závaží) byl vytvořen vztah 4.1.

$$F \sim \frac{U \cdot g}{k} \quad (4.1)$$

$F = [\text{N}]$ - Síla

$U = [\text{V}]$ - Napětí

$g = [\text{m/s}^2]$ - Zrychlení (9,81 m/s²)

$k = [-]$ - Experimentálně zjištěná konstanta (0,024)

Výsledná hodnota převodu se zapisuje do výše zmíněného pole, hodnota je ukládána při každém průchodu cyklem. Inkrementální enkodér posílá hodnotu nula nebo jedna, proto bylo třeba vytvořit podmínku, která kontroluje, zda došlo ke změně hodnoty a přičítá jedničku, což znamená posunutí o jeden krok enkodéru, hodnota je přepočítána na milimetry a zapsána do druhého pole. Tyto hodnoty jsou současně vykreslovány do grafu.

Cyklus by se ukončil po provedení daného počtu mikrokroků motoru, tato možnost nemůže nastat, protože požadovaný počet byl nastaven na vyšší hodnotu než je maximální délka pojezdu. Jako ochrana proti nárazu na konci šroubu slouží indukční snímač, který ve smyčce kontroluje, zda motor nenajel na snímač koncové polohy. Pokud tato situace nastane smyčka se ukončí. Další možností ukončení je stisknutí tlačítka „PŘERUŠIT ZKOUŠKU“ nebo tlačítka „CENTRAL STOP“, které ukončí celý program. Při překročení maximální možné hodnoty síly se smyčka ukončí a ve vyskakovacím okně se objeví text: „Hodnota převýšila maximální sílu. Tahová zkouška selhala“. Při zkoušce tahem může nastat chyba při upínání nebo může být použit velmi hladký vzorek a zkušební těleso začne v upínacích kleštích prokluzovat. Pro takové případy byla vytvořena podmínka, která kontroluje, zda hodnota z tenzometrického snímače roste. Pokud přírůstek síly nedosáhl v dané vzdálenosti experimentálně zvolené minimum, cyklus se ukončí a ve vyskakovacím okně se zobrazí chybové hlášení. Při přetržení vzorku se provádí kontrola, zda hodnota síly prudce klesla na nulu, tím se smyčka ukončí a vyskakovací okno informuje o úspěšném ukončení tahové zkoušky a ptá se, zda mají být data uložena do datového souboru.

4.5.2 Popis kódu ve stavu „DALŠÍ TEST“

Jednou z dalších částí kódu je stav „DALŠÍ TEST“, viz Obr. A.1, který je třeba pro najetí na stejnou vzdálenost, ze které začínala předchozí zkouška tahem. Modul NI USB 6216 není schopen číst počet pulzů, které byly vykonány během předchozího experimentu, proto se stroj pro mechanické zkoušky nedokáže přesně vrátit po skončení na stejnou výchozí polohu a při odečítání z inkrementálního enkodéru by mohla nastat chyba v počáteční poloze.

Ve stavu se nachází bloky s nastavením definovaných parametrů, kterými jsou indukční snímač a driver pro krokový motor, na kterém se nastavuje směr pohybu šroubu vzhůru. Za nastavovacími bloky je použit cyklus, který kontroluje, zda motor najel na indukční snímač koncové polohy, smyčka a tím i pohyb motoru se ukončí. Dále se ve stavu nachází bloky řídicí jednotky krokového motoru, ve kterých je měněn směr pohybu šroubu a za nimi se nastavuje potřebná vzdálenost odjetí motoru, která je rozdílem celkové hodnoty pojezdu a vzdálenosti ve které začínala předchozí zkouška tahem, tato hodnota je v programu nazývána jako „Absolutní vzdálenost“. V následujícím cyklu je kontrolována velikost tohoto posunu, po splnění se smyčka ukončuje a tím se ukončuje také tento stav.

Ve stavu probíhá nastavení i jiných parametrů, jako je deaktivace a zařednutí ostatních tlačítek a jejich LED indikátorů, které během procesu nelze použít. Dále je vymazán graf a je nastaven do výchozího stavu. Velikost absolutní hodnoty se nemění a relativní vzdálenost se nastavuje na nulu. Při zvolení dalšího testu se k proměnné pro počet tahových zkoušek přičítá hodnota jedna a celkový počet testů je zobrazen v textovém poli nad grafem v uživatelském prostředí.

Velice podobný kód má stav „KALIBRACE“, viz Obr. A.2, který slouží pro najetí na počátek a současně vynulovává všechny hodnoty. Od stavu „DALŠÍ TEST“ se tedy liší tím, že šroub najíždí až na dolní polohu a hodnota absolutní vzdálenosti se přepíše na nulu a vzdálenost relativní je nastavena na NaN, protože je zatím neznámý posuv pro uchycení vzorku.

4.5.3 Popis kódu ve stavu „NAHORU“ a „DOLŮ“

Pro správné uchycení zkušební tělesa do kleštin slouží dvě tlačítka a jejich stejně pojmenované stavy „NAHORU“ a „DOLŮ“, lišící se mezi sebou drobnými úpravami. Základ pro oba kódy tvoří nastavovací bloky portů pro driver krokového motoru, za kterými se nachází nastavení velikosti posuvu přes posuvník „1 mm 10 mm“, jenž slouží i pro přičítání nebo odečítání dané hodnoty posuvu od absolutní a relativní vzdálenosti, což znamená, že při stisknutí tlačítka se provede posun o požadovanou vzdálenost a změní se hodnota v textovém poli. Dále kód vchází do

smyčky kontrolující posuv o daný počet mikrokroků. Až je tato podmínka splněna cyklus se ukončuje a tím se ukončí i stavy.

Ve stavu „NAHORU“ do smyčky také vchází nastavené bloky indukčního snímače a v cyklu probíhá kontrola, zda požadovaná vzdálenost odjetí motoru překročila horní hranici. Pokud se tak stane, smyčka se ukončí a tím se rozsvítí červená kontrolka „NÁRAZ“ a je nutná kalibrace, z důvodu možného vzniku chyby v absolutní nebo relativní vzdálenosti.

U stavu „DOLŮ“ se kontroluje velikost absolutní vzdálenosti, zda při nastavování výšky neklesla pod hodnotu nula. Tím by se program do smyčky kontrolující splnění počtu daných mikrokroků dostal, ale ihned by byl ukončen a zároveň by se otevřelo vyskakovací okno s chybovou hláškou, požadující kalibraci trhacího stroje, a rozsvítila by se červená kontrolka, upozorňující na neprovedenou kalibraci.

4.6 Konstrukční návrh a realizace mechanických dílů

Některé komponenty bylo třeba vymodelovat pomocí CAD programu Inventor a vytisknout na 3D tiskárně Prusa MK3S. Modely byly vytvořeny pro jednodušší manipulaci a pro zachování jednoduchého designu trhacího stroje.

4.6.1 Krycí box elektroniky

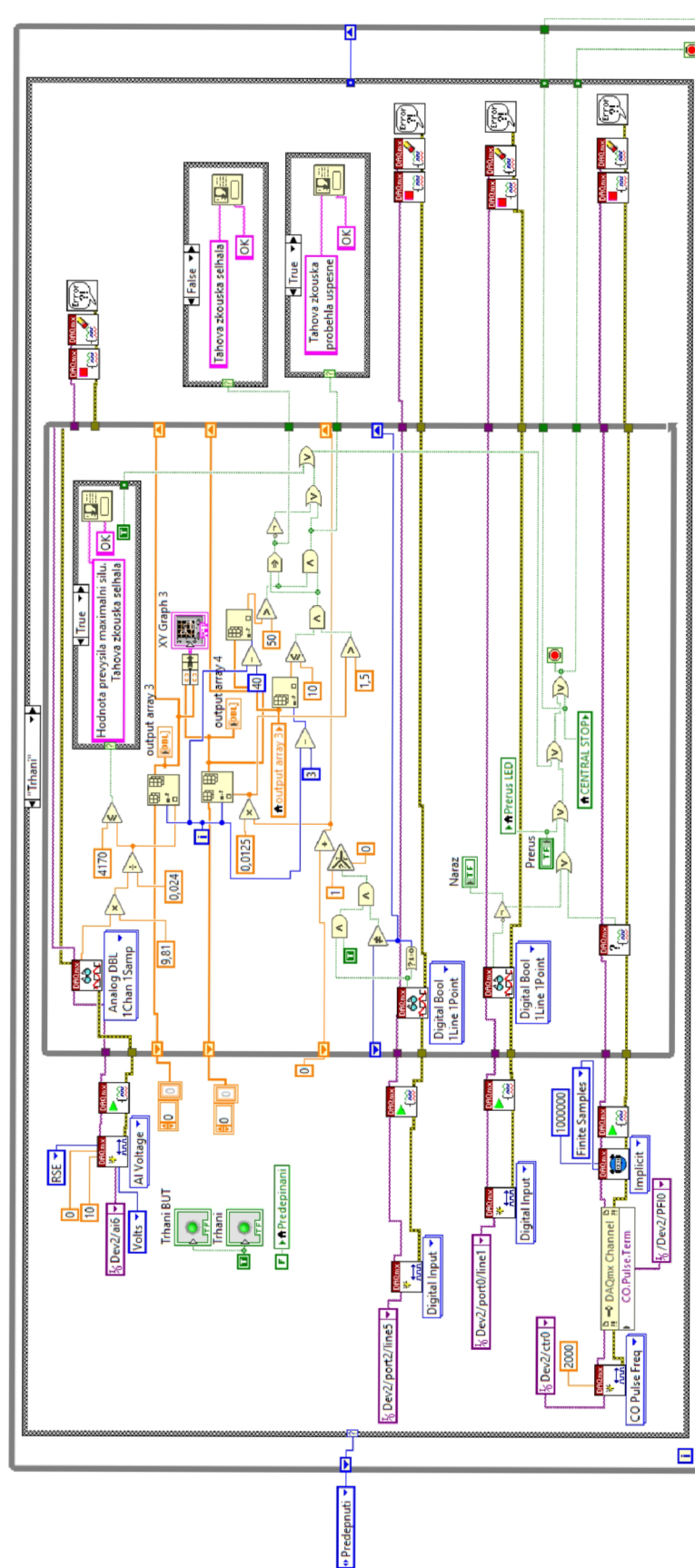
Krycí box s elektronikou, viz Obr. 4.13, byl vytvořen pro mechanické rozmístění elektrických komponent. Do zdroje umístěného v boxu je přivedeno přes euro zásuvku s pojistkou napájení. Mezi euro zásuvku a spínaný zdroj je umístěn vypínač pro rychlé odpojení napájení. K modulu NI USB 6216 je připojován datový kabel USB vedoucí do počítače.

Box byl vytištěn ze 6 oddělitelných částí (stěn), přišroubovaných k sobě. Jednotlivé stěny obsahují odvětrávání. Čelní stěna má vytvořený otvor pro datový kabel a vypínač. Zadní část obsahuje otvory pro euro konektor na napájecí kabel a otvory pro napájecí a datové kabely vedoucí do konektorů přímo na trhacím stroji.

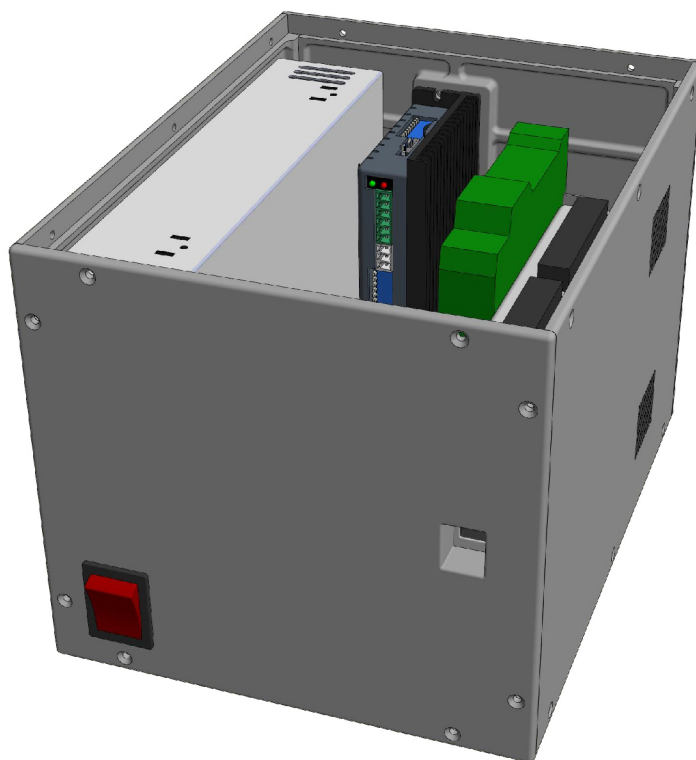
4.6.2 Držák indukčního snímače

Držák indukčního snímače, viz Obr. 4.14, byl navrhnut tak, aby se šrouboval z vnitřní strany stojiny a je zajištěn pásky vloženými do profilu, které slouží jako matice pro upevnění. Hlavní část byla konstruována tak, aby při doražení na horní nosník byla vždy definována stejná vzdálenost indukčního snímače, při posouvání horního nosníku motoru pro různé velikosti testovacích vzorků. S indukčním snímačem lze

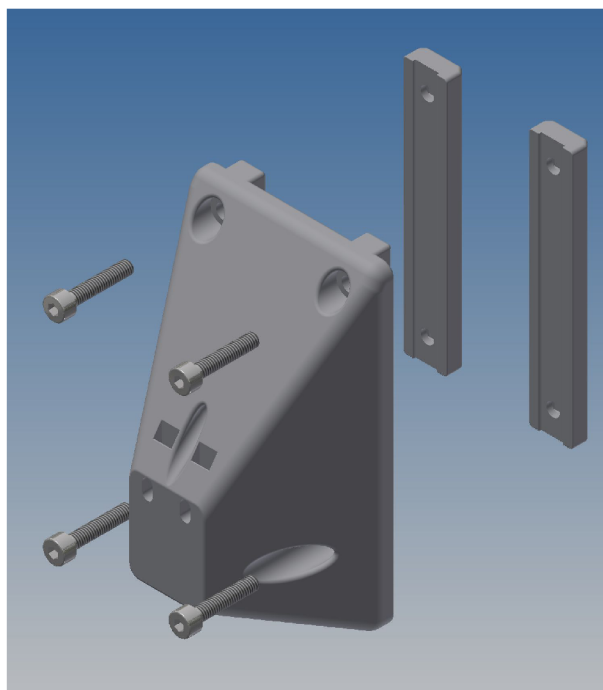
na držáku v určitém rozsahu vertikálně manipulovat pro správné nastavení koncové polohy krokového motoru.



Obr. 4.12: Část kódu „TAHOVÁ ZKOUŠKA“.



Obr. 4.13: 3D model krycího boxu.



Obr. 4.14: 3D model držáku indukčního snímače.

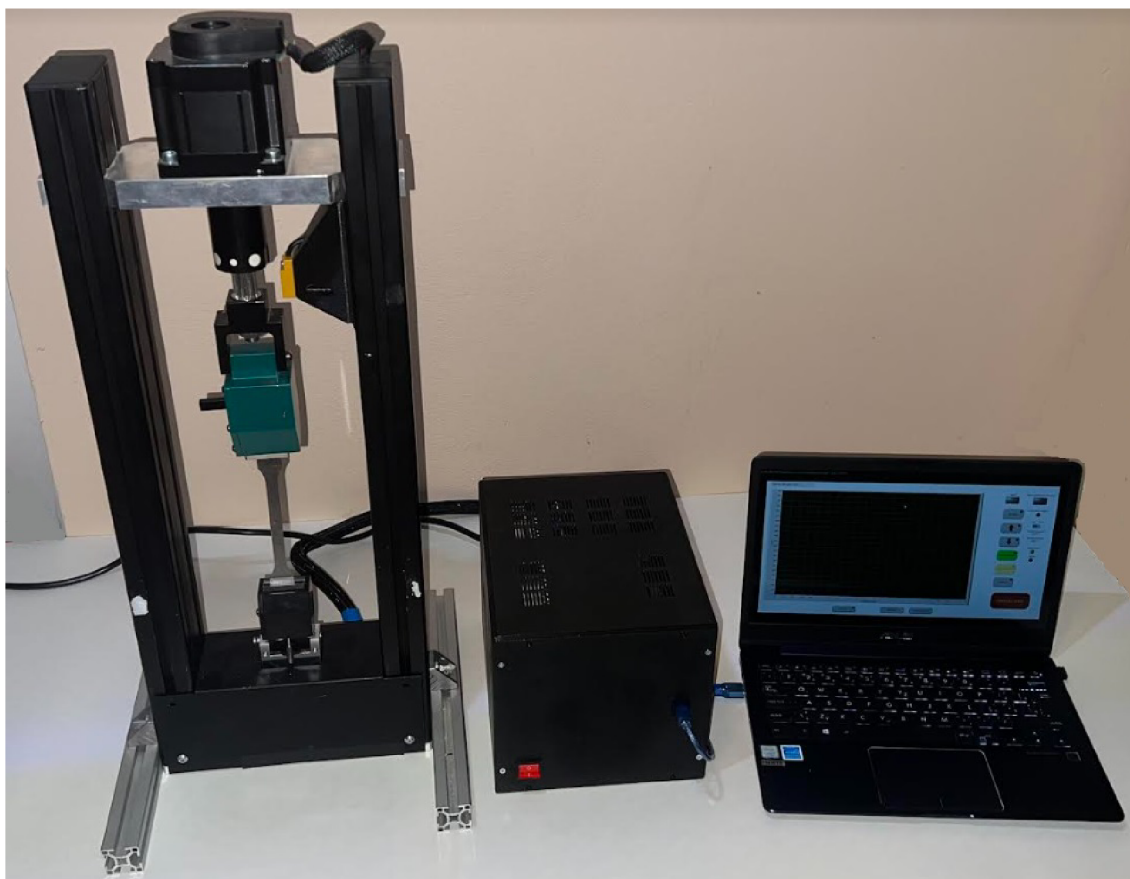
5 Testování a ověřování funkčnosti

Po sestavení a zapojení celého stroje pro mechanické zkoušky, viz Obr. 5.1, bylo provedeno pro ověření správného chodu programu a funkčnosti všech komponent několik tahových zkoušek se zkušebními tělesy vyrobenými z různých materiálů. Každá zkouška obsahovala čtyři trhací testy, všechny použité vzorky měly stejné rozměry, viz Obr. 5.2, změněna byla pouze tloušťka tělesa. Z důvodu stejných rozměrů byla u všech provedených testů nastavena stejná počáteční vzdálenost.

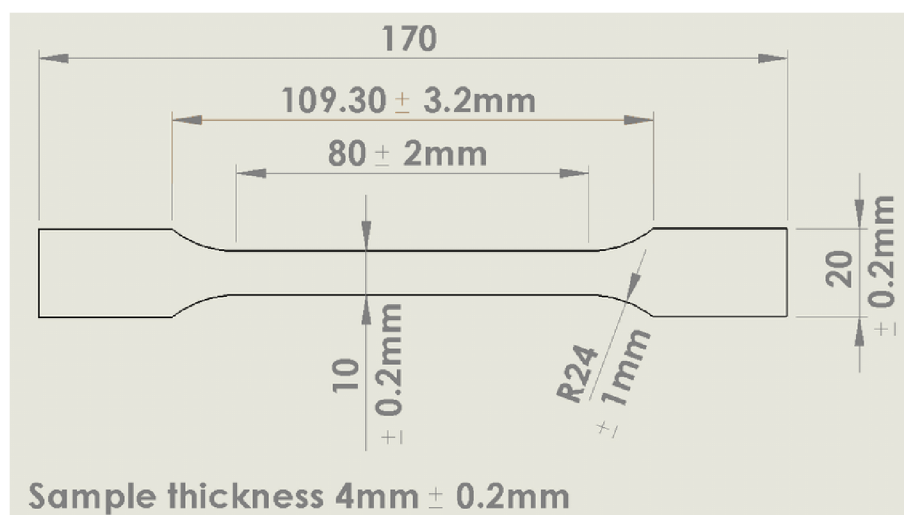
Prvním testovaným materiálem byl hliníkový plech o tloušťce 1 mm, u kterého všechny testy proběhly úspěšně. Uživatelské prostředí a průběh ukončeného testu byly graficky zaznamenány, viz Obr. 5.3. Neměřená data jednotlivých průběhů byla zaznamenána do souboru, který byl poté uložen do programu MATLAB a z naměřených hodnot byl vytvořen graf, viz Obr. 5.4. Z grafu je patrné, že průběhy stejného materiálu o stejných rozměrech jsou si velmi podobné.

Druhými zkušebními tělesy byly plastové vzorky vytvořené na 3D tiskárně z materiálu PETG s hustotou výplně 30 % a tloušťkou 3 mm. Testy byly zaznamenány do textového souboru, který byl opět nahrán do programu MATLAB a z naměřených dat byl vytvořen graf, viz Obr. 5.5. Z Obr. 5.5 je patrné, že první tři tahové zkoušky proběhly úspěšně a u poslední došlo k chybě v upnutí. Testovaný vzorek nevykazoval žádné známky namáhání ani deformace, proto pro ověření špatného upnutí na něm byla znovu provedena tahová zkouška. Opakovaná tahová zkouška proběhla úspěšně a její průběh byl přidán k ostatním tahovým testům, viz Obr. 5.6.

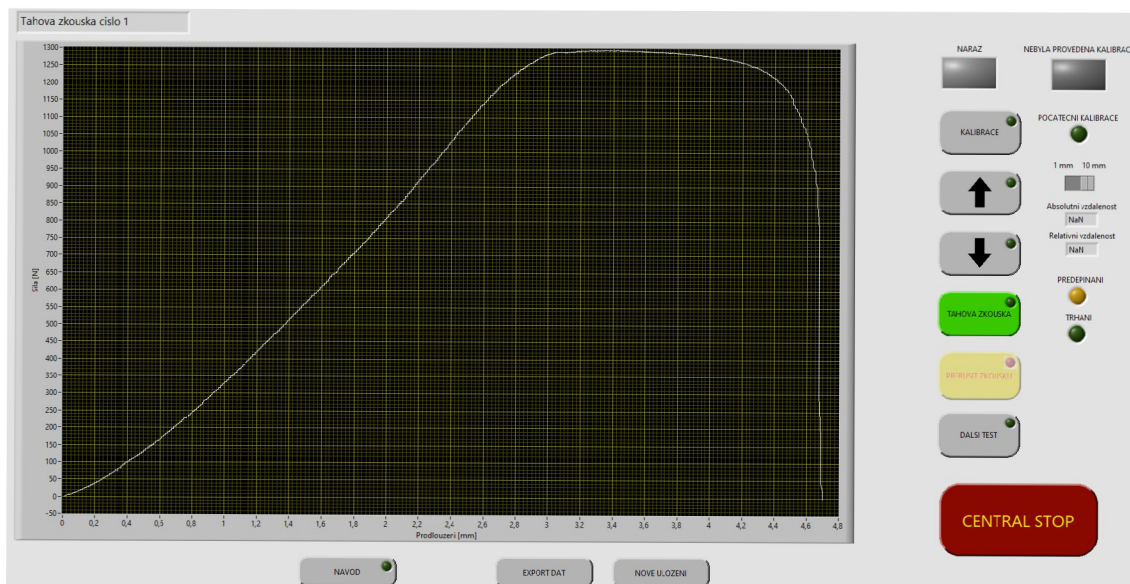
Tahovými zkouškami, viz Obr. 5.7, dvou různých materiálů byla ověřena funkčnost zařízení a programu vytvořeného v LabVIEW. Při druhém testu bylo díky nepozornosti a chybě studenta demonstrováno, že zkouška tahem může selhat i přičiněním vnějších vlivů.



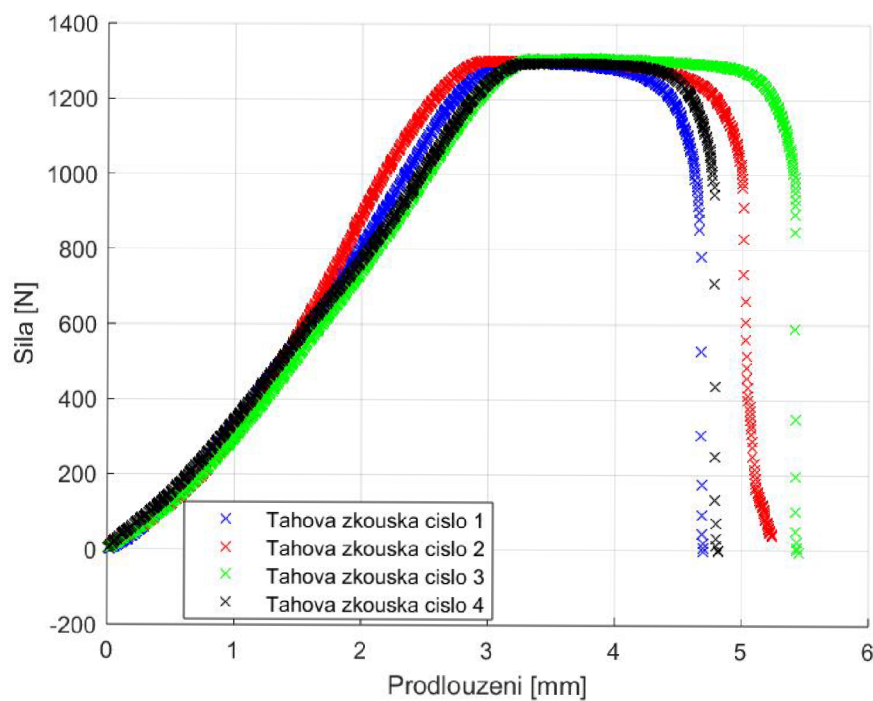
Obr. 5.1: Celková sestava stroje pro mechanické zkoušky.



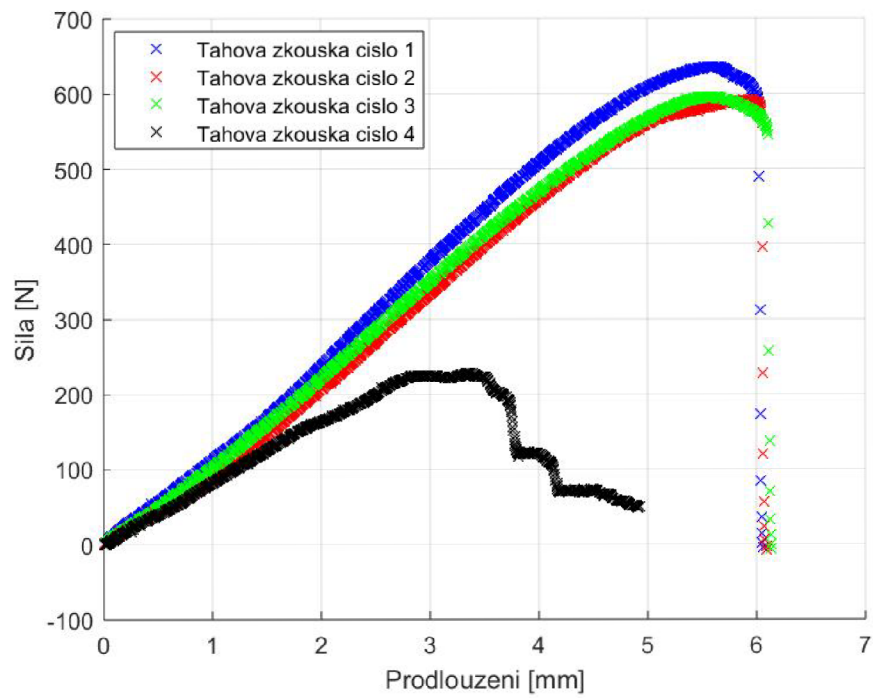
Obr. 5.2: Rozměry zkušebních těles [26].



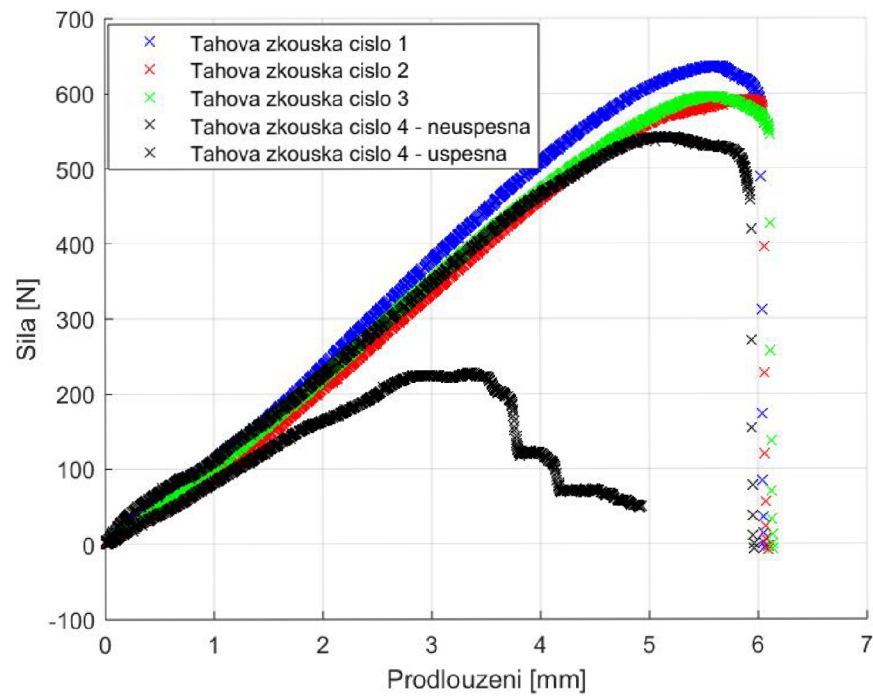
Obr. 5.3: Uživatelské prostředí po provedení tahové zkoušky.



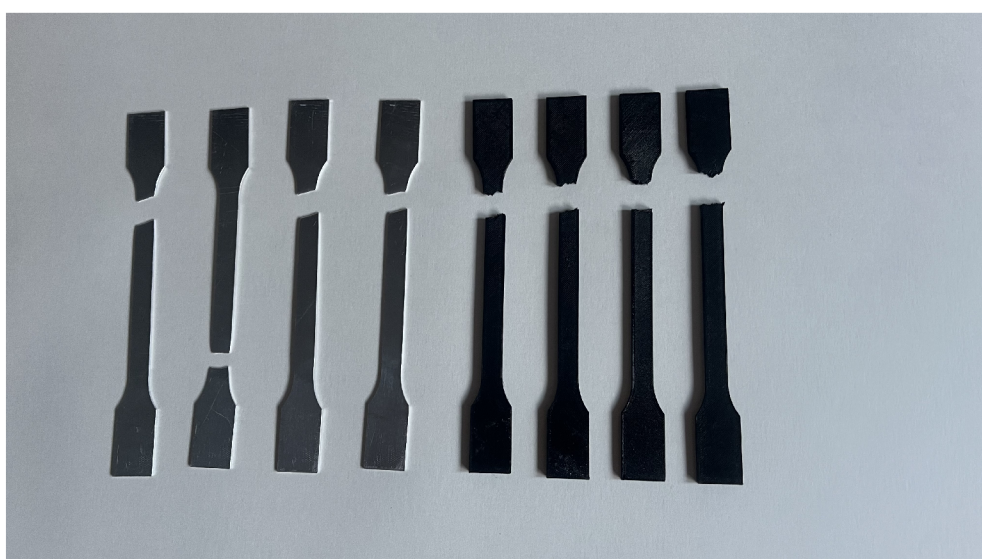
Obr. 5.4: Průběh tahových zkoušek hliníkového zkušební tělesa.



Obr. 5.5: Průběh tahových zkoušek plastového zkušebního tělesa.



Obr. 5.6: Průběh tahových zkoušek plastových vzorků s opakovaným testem.



Obr. 5.7: Vzorky po ukončené zkoušce tahem.

Závěr

Bakalářská práce byla zaměřená na vytvoření softwarové části malého stolního stroje pro mechanické zkoušky. Obdržení trhací stroj z pracoviště Ústavu mechaniky těles, mechatroniky a biomechaniky byl pouze sestaven a neobsahoval žádný řídicí program, ani elektroniku, proto bylo nutné stroj rozebrat pro zjištění zapojení konektorů, které byly nahrazeny z důvodu absence protikusů, a byla vytvořena nová kabeláž a byly propojeny jednotlivé elektronické komponenty.

Použitými komponenty byly ovládací modul USB NI 6216, který slouží pro komunikaci mezi počítačem a trhacím strojem. Dále byla použita řídicí jednotka pro krokový motor, krokový motor, inkrementální enkodér, tenzometrický snímač síly, převodník k snímači síly, indukční snímač a spínaný zdroj. Pro komponenty elektroniky, které nebyly pevně spojeny s konstrukcí trhacího stroje, byl vytištěn na 3D tiskárně krycí box. 3D tisk byl využit také pro vytvoření držáku indukčního snímače. Tištěné části byly modelovány v CAD programu Inventor.

Pro řízení propojených elektronických komponent bylo vytvořeno uživatelské prostředí v programu LabVIEW tak, aby bylo pro uživatele co nejjednodušší na používání. Uživatelské prostředí se skládá z okna pro vykreslování grafu a tlačítek, sloužících pro ovládání.

Celé řízení programu probíhá z hlavního menu vytvořeného z tlačítek a vcházením do jednotlivých stavů, jako jsou například stav kalibrace, tahová zkouška, posun nahoru, dolů atd. Po ukončení tahové zkoušky je možné naměřená data uložit do datového souboru a poté je dále zpracovávat a určit například mez kluzu nebo Youngův modul pružnosti materiálu.

Pro celkové ověření funkčnosti stroje pro mechanické zkoušky bylo vytvořeno několik testovacích těles ze dvou různých materiálů, kterými byly hliníkový plech a plast vytištěný na 3D tiskárně. Testování funkčnosti stroje proběhlo úspěšně, program a komunikace s elektronickými měřícími a řídicími komponenty splňovaly všechny požadavky bakalářské práce.

Další vhodnou úpravou trhacího stroje by mohlo být snímání protažení pomocí videoextenzometru, který dokáže v reálném čase měřit délku i šířku zkušební vzorku.

Literatura

- [1] *What is Material Testing*. [online]. [cit. 12. 5. 2024]. Dostupné z: <<https://www.ametektest.com/learningzone/library/articles/what-is-material-testing>>.
- [2] *TESTING SOFTWARE LABMASTER BY HEGEWALD PESCHKE*. [online]. [cit. 12. 5. 2024]. Dostupné z: <<https://www.hegewald-peschke.com/products/material-testing-software/testing-software-labmaster/>>.
- [3] *Mechanical Test Software* [online]. [cit. 20. 1. 2024]. Dostupné z: <https://www.globalspec.com/industrial-directory/mechanical_test_software>.
- [4] MARTINÁK, Milan. *Kontrola a měření pro 3. ročník SPŠ strojnických*. [online]. [cit. 10. 5. 2024]. Dostupné z: <http://www.spstr.pilsedu.cz/osobnistranky/josef_gruber/kom/tah/stroj1.jpg>.
- [5] Arrizabalaga, Julien; Simmons, Aaron; Nollert, Matthias. (2017). *Fabrication of an Economical Arduino-Based Uniaxial Tensile Tester*. [online]. [cit. 20. 5. 2024]. Dostupné z: <<https://pubs.acs.org/doi/full/10.1021/acs.jchemed.6b00639>>.
- [6] ZOLOTARJOVS, Aleksejs; EINBERGS, Ernest. *Programmable material testing device for mechanoluminescence measurements* [online]. [cit. 11. 5. 2024]. Dostupné z: <<https://www.sciencedirect.com/science/article/pii/S2468067222000943>>.
- [7] ZHANG, Xieshi. *Low Cost Universal Tensile Testing Machine* [online]. [cit. 11. 5. 2024]. Dostupné z: <<https://hackaday.io/project/192166-low-cost-universal-tensile-testing-machine>>.
- [8] CHATTARJEE, Sanmit. *What are the Key Pros and Cons of the Arduino Programming Language?* [online]. [cit. 11. 5. 2024]. Dostupné z: <<https://emeritus.org/blog/coding-arduino-programming-language/>>.
- [9] JOSE MATHEW, Stephen, Francis, Vijay. *Development, Validation and Implementation of Universal Testing Machine*. [online]. [cit. 20. 5. 2024]. Dostupné z: <<https://hj.diva-portal.org/smash/record.jsf?pid=diva2%3A1472019&dswid=7724>>.
- [10] *Analytické metody* [online]. [cit. 12. 12. 2023]. Dostupné z: <<https://matca.cz/technologie/analyticke-metody/#mecha>>.

- [11] *Zkouška tahem* [online]. [cit. 12. 12. 2023]. Dostupné z: <<https://matca.cz/technologie/analyticke-metody/zkouska-tahem/>>.
- [12] *Zkušební přístroje a stroje pro zkoušky tahem* [online]. [cit. 24. 12. 2023]. Dostupné z: <<https://www.zwickroell.com/cs/produkty/statische-material-pruefmaschinen/univerzalni-zkusebni-stroje-pro-staticke-aplikace/trhaci-stroj/>>.
- [13] *E.2 – DVOUSLOUPOVÉ ZKUŠEBNÍ STROJE DO 50KN* [online]. [cit. 20. 1. 2024]. Dostupné z: <<https://www.labortech.cz/elektromechanicke-dvousloupove-zkusebni-stroje-do-50kn/>>.
- [14] *USB-6009 Specifications*, 2023. [online]. [cit. 11. 5. 2024]. Dostupné z: <<https://www.ni.com/docs/en-US/bundle/usb-6009-specs/page/specs.html>>.
- [15] *USB-6219 Specifications*, 2023. [online]. [cit. 12. 5. 2024]. Dostupné z: <<https://www.ni.com/docs/en-US/bundle/usb-6216-specs/page/specs.html>>.
- [16] Dostupné z: <<https://cz.farnell.com/ni/779026-01/usb-6009-multifunction-i-o-device/dp/3621343>>.
- [17] Dostupné z: <<https://cz.farnell.com/ni/780108-01/usb-6216-multifunction-i-o-device/dp/3621654>>.
- [18] *emphEM870S* [online]. [cit. 10. 5. 2024]. Dostupné z: <<https://www.leadshine.com/product-detail/EM870S.html>>.
- [19] *Size 34 87mm* [online]. [cit. 10. 5. 2024]. Dostupné z: <<https://www.haydonkerkpittman.com/products/linear-actuators/hybrid-stepper/size-34>>.
- [20] *E6 / OPTICAL KIT ENCODER* [online]. [cit. 13. 5. 2024]. Dostupné z: <<https://www.usdigital.com/products/encoders/incremental/kit/e6/>>.
- [21] *Steel S-Type Tension/Compression Loadcell - PT4000* [online]. [cit. 30. 4. 2024]. Dostupné z: <<https://www.ptglobal.com/categories/46-steel-s-type-tension-slash-compression-loadcell-pt4000>>.
- [22] *EMS170* [online]. [cit. 30. 4. 2024]. Dostupné z: <<https://www.megatron.cz/ems170>>.

- [23] *Bezdotykový indukční snímač TL-W5MC1 NPN DC 6-36V* [online]. [cit. 15. 5. 2024]. Dostupné z: <https://www.laskakit.cz/bezdotykovy-indukcni-snimac-tl-w5mc1-npn-dc-6-36v/?gad_source=1&gclid=Cj0KCQjw0ruyBhDuARIsANSZ3wowAWbR1k1Psxy9iVX72Ud0FUwFTOPDmqjIGbUmMgd9UvS-wcB#relatedFiles>.
- [24] *S-350-12* [online]. [cit. 15. 5. 2024]. Dostupné z: <<https://cz.mouser.com/ProductDetail/MEAN-WELL/S-350-12?qs=vtueAHjjgCNkwPrFEZ%2F9pA%3D%3D>>.
- [25] *LM2596s* [online]. [cit. 15. 5. 2024]. Dostupné z: <https://www.aliexpress.com/item/1005001681860736.html?spm=a2g0o.order_list.order_list_main.223.7b041802qn6eCP>.
- [26] GOLDELIERM Tessa, THIES, Philipp. *Optimising the FDM additive manufacturing process to achieve maximum tensile strength: a state-of-the-art review*. [online]. [cit. 22. 5. 2024]. Dostupné z: <https://www.researchgate.net/figure/Dimensions-for-specimen-1A-of-ISO-527-2-1996-standard-for-the-determination-fig3_335005103>.

Seznam symbolů a zkratek

| | |
|-------------|-----------------------|
| CAD | Computer Aided Design |
| DIP | Dual In-Line Package |
| DIR | Direction |
| ENA | Enable |
| kg | Kilogram |
| LED | Light Emitting Diode |
| mm | Milimetr |
| NAN | Not a Number |
| mV/V | Milivolt na Volt |
| PC | Počítač |
| PUL | Pulse |
| SW | Switch |
| USB | Universal Serial Bus |
| V | Volt |

Seznam příloh

A Část kódu „DALŠÍ TEST“ a „KALIBRACE“

47

