

**Česká zemědělská univerzita v Praze**

**Fakulta agrobiologie, potravinových a přírodních zdrojů**

**Katedra pedologie a ochrany půd**



**Fakulta agrobiologie,  
potravinových a přírodních zdrojů**

**Vliv mulčování na hydraulické vlastnosti půdy**

**Bakalářská práce**

**Autor práce: Sára Trejbalová**

**Obor studia: Veřejná správa v zemědělství a krajině**

**Vedoucí práce: Ing. Miroslav Fér, Ph.D.**

**Konzultant práce: Ing. Antonín Nikodem, Ph.D., DiS.**

© 2022 ČZU v Praze



### **Čestné prohlášení**

Prohlašuji, že svou bakalářskou práci "Vliv mulčování na hydraulické vlastnosti půdy" jsem vypracovala samostatně pod vedením vedoucího bakalářské práce a s použitím odborné literatury a dalších informačních zdrojů, které jsou citovány v práci a uvedeny v seznamu literatury na konci práce. Jako autorka uvedené bakalářské práce dále prohlašuji, že jsem v souvislosti s jejím vytvořením neporušil autorská práva třetích osob.

V Praze dne 22.4.2022

---

## **Poděkování**

Ráda bych touto cestou poděkovala Ing. Miroslavu Férovi, Ph.D. za odborné vedení a za cenné připomínky a rady při zpracování této práce. Také Ing. Antonínu Nikodemovi, Ph.D., Dis. za pomoc při realizaci laboratorních pokusů a zpracování výsledků.

# Vliv mulčování na hydraulické vlastnosti půdy

## Souhrn

Cílem práce je posoudit vliv mulčovacích materiálů na půdní vlastnosti především na ty hydraulické. Práce je rozdělena na teoretickou a praktickou část.

V teoretické části je popsán vliv různých mulčovacích materiálů na půdní vlastnosti. V praktické části byl založen pokus na Demonstrační a výzkumné stanici v Praze – Troji. V rámci tohoto pokusu byl zkoumán vliv jednotlivých mulčovacích materiálů na půdní vlastnosti. Pozemek byl rozdělen na 21 ploch o velikosti 3 x 1,5 metrů. Pro tyto plochy byly zvoleny následující mulče: fólie Agrotex eko, mulčovací kůra, kůra s fólií, štěpka, sláma, štěrk a varianta bez použití mulče. Jednotlivé varianty byly pravidelně rozmístěny po pozemku a každá varianta byla ve třech opakováních. Měření a odběr vzorků pro tuto bakalářskou práci probíhalo ve dnech 6. 7. 2020, 8. 7. 2020 a 9. 7. 2020. Na jednotlivých plochách byly odebrány porušené a neporušené půdní vzorky k podrobnějším analýzám v laboratoři. Porušené vzorky byly použity ke stanovení základních chemických a fyzikálních vlastností půd, a to pro měření stability půdních agregátů (*WSA*) a obsah oxidovatelného uhlíku (*C<sub>ox</sub>*). Neporušené půdní vzorky byly odebrané do Kopeckého válečku o velikosti 100 cm<sup>3</sup> a následně použity ke stanovení objemových hmotností, pórovitosti a ke změření retenční čáry půdní vlhkosti a vyjádření jejích parametrů. Dále pak byla v terénu měřena pomocí Mini Disk infiltrometrů infiltrace vody a etanolu pro zjištění nenasycené hydraulické vodivosti a repelence půdy.

Na základě získaných výsledků lze potvrdit, že druh mulčovacího materiálu má zásadní vliv na vybrané půdní a hydraulické vlastnosti půdy. Zejména organické mulče měli výrazný vliv na snížení objemové hmotnosti, zvýšení stability půdních agregátů a repelence půdy.

**Klíčová slova:** infiltrace, struktura půdy, retenční čára půdní vlhkosti, mulčování

# Influence of mulching on hydraulic properties of soil

## Summary

The aim of this work is to assess the influence of mulching materials on soil properties, especially hydraulic ones. The work is divided into theoretical and practical part.

The theoretical part describes the influence of various mulching materials on the soil properties. In the practical part, an experiment was established at the Demonstration and Research Station in Prague - Troja. In this experiment, the influence of individual mulching materials on soil properties was investigated. The field was divided into 21 plots measuring 3 x 1.5 meters. The following mulches were selected for these areas: foil Agrotex eko, mulch bark, bark with foil, wood chips, straw, gravel and the control variant (mulch-free). The variants were regularly distributed in the field and each variant was in three replicates. Measurement and sampling for this bachelor's thesis took place on 6 July 2020, 8 July 2020 and 9 July 2020. Undisturbed and disturbed soil samples were also taken on each variant for more detailed analyzes in the laboratory. The undisturbed soil samples were used to determine the basic chemical and physical properties of soils (determination of the stability of soil aggregates (*WSA*) and oxidizable carbon content (*C<sub>OX</sub>*). Undisturbed soil samples were taken into a Kopecký column with a size of 100 cm<sup>3</sup> and used to determine bulk densities, porosity and to measure the soil water retention curves and express its parameters. Furthermore, water and ethanol infiltration measured in the field using Mini Disk infiltrometers to determine unsaturated hydraulic conductivity and soil repellency.

Based on the gained results can be confirmed that the type of mulching material has a significant effect on some basic and hydraulic properties. Organic mulched decreased obtained bulk densities and increased organic carbon content and soil repellency.

**Keywords:** infiltration, soil structure, soil moisture retention line, mulching

# Obsah

<b>1</b>	<b>Úvod</b>	<b>1</b>
<b>2</b>	<b>Cíl práce</b>	<b>2</b>
<b>3</b>	<b>Literární rešerše</b>	<b>3</b>
<b>3.1</b>	<b>Mulčování</b>	<b>3</b>
3.1.1	Mulče	4
3.1.2	Vliv mulčování na půdní vlastnosti	5
<b>3.2</b>	<b>Infiltrace</b>	<b>6</b>
3.2.1	Faktory ovlivňující infiltraci	7
3.2.2	Metody měření rychlosti infiltrace	7
<b>3.3</b>	<b>Fyzikální a chemické vlastnosti půd</b>	<b>8</b>
3.3.1	Objemová hmotnost půdy	9
3.3.2	Pórovitost	9
3.3.3	Obsah organické hmoty	9
3.3.4	Půdní struktura	10
<b>3.4</b>	<b>Hydraulické vlastnosti půd</b>	<b>11</b>
3.4.1	Hydraulická vodivost	11
3.4.1.1	Nasyčená hydraulická vodivost	12
3.4.1.2	Nenasycená hydraulická vodivost	14
3.4.2	Vodoodpudivost	15
<b>4</b>	<b>Metodika</b>	<b>17</b>
<b>4.1</b>	<b>Charakteristika stanoviště</b>	<b>17</b>
<b>4.2</b>	<b>Fyzikální a chemické vlastnosti půdy</b>	<b>18</b>
<b>4.3</b>	<b>Stanovení hydraulických vlastností</b>	<b>22</b>
<b>4.4</b>	<b>Terénní měření</b>	<b>23</b>
4.4.1	Měření nenasycené hydraulické vodivosti	23
<b>5</b>	<b>Výsledky</b>	<b>26</b>
<b>5.1</b>	<b>Fyzikální a chemické vlastnosti půdy</b>	<b>26</b>
<b>5.2</b>	<b>Výsledky měření hydraulických vlastností půdy</b>	<b>28</b>
5.2.1	Retenční čáry půdní vlhkosti a jejich parametry	28
5.2.2	Výsledky terénního měření	29
5.2.2.1	Index repelence půdy	29
5.2.2.2	Nenasycená hydraulická vodivost	29
<b>6</b>	<b>Diskuze</b>	<b>31</b>
<b>7</b>	<b>Závěr</b>	<b>33</b>
<b>8</b>	<b>Literatura</b>	<b>34</b>

<b>9 Seznam tabulek.....</b>	<b>39</b>
<b>10 Seznam obrázků.....</b>	<b>40</b>
<b>12 Samostatné přílohy.....</b>	<b>I</b>



# 1 Úvod

Mulčování je známou technologií používanou v zemědělství a zahradních systémech po celá staletí. Důvodem mulčů je většinou redukce plevelu a zlepšení vodního nebo tepelného režimu půdy. Kromě toho se mulče také používají při protierozní ochraně půdy (Nzeyimana et al. 2017; Rees et al. 2002).

Fyzikální a hydraulické vlastnosti půdy mohou být přímo ovlivněny zvoleným mulčovací materiálem. Záleží na propustnosti, rychlosti rozkladu nebo na složení mulče. Vlastnosti půdy pod různými mulčovacími materiály mohou být ovlivněny střídáním klimatických podmínek. Působení mulče na půdní vlastnosti se děje díky zvýšení podílu organické hmoty do půdy. Zachování půdní vlhkosti je jednou z hlavních výhod systému hospodaření s mulčem. Výhodou mulčování je i ochrana půdy před vodní erozí zachycením dopadajících dešťových kapek (Mulumba & Lal 2008).

Důležitá vlastnost půdy je také hydraulická vodivost, která popisuje pohyb vody v porézním prostředí půdy (Soracco et al. 2019). Hydraulickou vodivost dělíme na nasycenou hydraulickou vodivost a na nenasycenou hydraulickou vodivost. Nasycená hydraulická vodivost je stav, kdy se vodou naplní všechny póry v půdě za konstantního tlaku. Nenasycená hydraulická vodivost je tedy stav, kdy část pórů je naplněná vodou a část vzduchem.

Dlouhodobé použití různých mulčovacích materiálů může vést k změnám některých vlastností půdy, které bývají neprozkoumané.

Předmětem této práce je vliv mulčovacích materiálů na půdní vlastnosti. Hydraulické vlastnosti jsou v této práci sledovány z hlediska druhu mulčovacího materiálu. Proto byl založen následující pokus, na kterém bylo možné zachytit vlivy mulčovacích materiálů na vybrané vlastnosti půdy. Jedná se o pokus, kde bylo použito 7 nejběžnějších mulčů (sláma, štěrka, kůra, kůra s fólií, fólie Agrotex eko, štěrk) a nemulčovaný záhon jako kontrola.

Z odebraných neporušených válečku byly stanoveny následující fyzikální vlastnosti: objemová hmotnost půdy ( $\rho_D$ ), celková pórovitost ( $P$ ), a momentální vlhkosti ( $\theta_{MOM}$ ). Dále byla měřena oxidace organického uhlíku ( $C_{OX}$ ) a stabilita půdních agregátů ( $WSA$ ).

Z neporušených půdních vzorků byly stanoveny následující hydraulické vlastnosti: retenční čára půdní vlhkosti a její parametry ( $\alpha$ ,  $n$ ), kvalita půdy z fyzikálního hlediska z inflexního bodu retenční čáry půdní vlhkosti ( $S_{INF}$ ). Terénní měření infiltrace vody a etanolu pomocí Mini Disk infiltrometrů sloužilo pro účely získání výsledků nenasycených hydraulických vodivostí a také indexu repelence pro posouzení vodoodpudivosti půdy.

## **2 Cíl práce**

Cílem této práce bylo popsat vliv mulčovacích materiálů na vybrané půdní vlastnosti, hydraulické vlastnosti půdy a vodoodpudivost půdy. Práce je rozdělena na teoretickou a praktickou část.

V teoretické části je popsán vliv různých mulčovacích materiálů na půdní vlastnosti. V praktické části je popsán založený pokus na Demonstrační a výzkumné stanici v Praze – Troji. V rámci tohoto pokusu byl zkoumán vliv jednotlivých mulčovacích materiálů na vybrané půdní vlastnosti. Byly stanoveny a hodnoceny tyto půdní vlastnosti: stabilita půdních agregátů, oxidovatelný uhlík a momentální vlhkost půdy. Z neporušených půdních vzorků byla hodnocena celková pórovitost, objemová hmotnost půdy a retenční čára půdní vlhkosti. Z terénního měření byla vyhodnocena nenasycená hydraulická vodivost a vodoodpudivost půdy.

## 3 Literární rešerše

### 3.1 Mulčování

Pojmem mulčování je myšleno pokrytí povrchu půdy pomocí různých materiálů. Mulčování je známou technologií používanou v zemědělství a zahradních systémech po celá staletí. Důvodem použití mulčů je většinou redukce plevelu a zlepšení vodního nebo tepelného režimu půdy. Kromě toho se mulče také používají při protierozní ochraně půdy (Nzeyimana et al. 2017; Rees et al. 2002). V současné době existuje široká škála mulčovacích materiálů, včetně polyetylenových fólií, netkaných textilií, biologicky rozložitelných plastových fólií, papírových fólií, organických mulčů jako je sláma, dřevní štěpka nebo štěrk.

Některé typy mulče se používají v otevřených nebo skleníkových zemědělských systémech. V zahradnictví se upřednostňuje dřevní štěpka nebo štěrk. Každý z těchto materiálů má rozdílný účinek na půdu (Al-Shammary et al. 2017; Pavlů et al. 2021). Mulčování je více užitečné v teplých a suchých oblastech a v místech náchylných k suchu, kde se výrazně mění rychlost výparu. Zachování půdní vlhkosti se mění podle typu mulče používaného v různých podmínkách. Vlhkost půdy pod mulčem je většinou poměrně vyšší ve srovnání s půdou bez mulčovacího materiálu (Lamont 2005).

V zemědělství se často využívají plastové fólie, to je výhodné pro šetření půdní vody, hubení škůdců, prodloužení vegetačního období, snížení tlaku plevelu, zvýšení účinnosti používání hnojiv, zachování vlhkosti půdy a zvýšení teploty půdy. Je také prokázána řada rizik. Patří mezi ně perzistence neobnovené plastové fólie v půdě, posun edafické biocenózy a zvýšené riziko vzniku mykotoxinů v půdě. Významný negativní účinek plastových fólií je na půdní bakterie. Když je plastové mulčování uloženo v půdě prochází řadou procesů a je přeměňován do mikroplastů (Blasing & Amelung 2018). Dále bylo zjištěno, že plastové fragmenty absorbují toxiny, které přetrvávají v životním prostředí a narušují suchozemské a vodní ekosystémy. Následně mohou mít mikroplasty a související znečišťující látky nepříznivé účinky na flóru a faunu. Alternativním řešením pro snížení odpadu z plastových mulčů je vytvořit rozložitelné mulče (Pavlů et al. 2021).

Mulčovací materiál je důležité používat co nejčastěji a v co nejvyšší vrstvě. Doporučená vrstva je přibližně 10 až 15 cm. Záleží však na typu mulče, jelikož to poté ušetří práci a umožní vznik nových rostlin. Pokud je totiž vrstva mulče slabá, nahoře by byla vlhká a mohlo by docházet k vyklíčení plevelů, což je pro půdu nežádoucí.

Mulčovací materiály, které jsou vhodné pro zabránění růstu plevelu, jsou – kompostovaná stromová kůra, piliny, borovicové jehličí, sláma, seno, rašelina, listovka, důkladně zetlelý hnůj, tráva ze sekačky, zbytky hub nebo také písek, štěrk, natrhaný papír či kameny (Flowerdew 2010).

Mulčování, především organickými mulči, může mít na půdu pozitivní vliv. Chrání povrch půdy před vysycháním, zmenšuje potřebu půdu zavlažovat, brání růstu nežádoucích plevelů, vytváří ideální mikroklima pro půdní život rostlin a je ideální formou recyklace rostlinných odpadů. Díky mulčování také nedochází v takové míře k větrné nebo vodní erozi. Organické mulče se navíc rozkládají na humus, který pomáhá vytvářet novou zeminu. Tím se zlepšuje struktura půdy, provzdušnění, vsakování vody a pohyb živin v půdě.

Po řadě výhod má ovšem mulč také své nevýhody. Na založení mulče je těžké sehnat a dopravit dostatek materiálu na větší plochy. Mulče bývají přirozeným prostředím pro řadu živočichů jako jsou například slimáci nebo hlodavci, kteří požírají rostliny. Některé mulčovací materiály mohou být nevhodné pro použití, jelikož téměř nepropouští vodu k rostlinám a voda po nich stéká pryč a omezují difuzi plynů (Svoboda 2009; Campbell 2001).

Důležitým faktorem je velikostní zrnitost (frakce) mulčovacího materiálu. Zrnitost ovlivňuje mechanické vlastnosti půdy a její strukturu. Čím je větší zrnitost materiálu, tím vyšší musí být jeho vrstva. Všechny mulčovací materiály je potřeba alespoň jednou do roka prohrabat a dovršit. V mulči se nesmí zasemenit žádné nežádoucí rostliny (Flowerdew 2010).

### **3.1.1 Mulče**

#### **Kůra**

Jedná se o nejběžnější přírodní materiál určený především k mulčování záhonů, kde omezuje růst plevelů. Díky vysokému obsahu ligninu v kůře dochází k rozkladu pomaleji než u jiných organických mulčů. Kůru na mulčování lze využít jak z listnatých stromů, tak i z jehličnatých (Campbell 2001). Avšak kůra u jehličnatých stromů jako jsou například smrk a borovice může snížit pH, což není vyhovující pro některé druhy trvalek či listnatých dřevin (Svoboda 2009). Proti výskytu plevelů by vrstva mulče měla být alespoň 5 až 10 cm vysoká (Campbell 2001).

#### **Štěrk**

Tato varianta mulčování se používá především jako dekorace. Je zde mnoho odlišných textur, barev a daný vzhled je dlouhodobý (Campbell 2001). Štěrk je ideálním mulčovacím materiálem pro pěstování bylinek. Pro mulčování by měla být ideální vrstva štěrku 5 až 10 cm. Pokud je použit štěrk s obsahem vápence, je nutné počítat se zvýšením pH, a tedy nedávat tento štěrk ke kyselomilným rostlinám (Campbell 2001).

#### **Papír**

Pro mulčování je možné použít karton, novinový papír, papírovou drť nebo papírovou kaši (Campbell 2001). Výhodou papírového mulčování je, že se papír beze zbytku rozloží. Značné nevýhody mohou nastat při použití potištěného papíru, kdy se mohou do půdy dostat těžké kovy z použitých inkoustů. Při zakládání by se měly jednotlivé vrstvy přibližně 20 cm překrývat (Flowerdew 2010).

#### **Štěpka**

Štěpka je oblíbený materiál pro mulčování, měla by být použita ve vrstvě 5 až 10 cm. Při použití tohoto mulče je zapotřebí očekávat mírnou ztrátu dusíku pro rozklad štěpky, jelikož je zde vysoký poměr C: N. (Campbell 2001). Nejvhodnější je štěpka z listnatých dřevin, jelikož u ní nedochází k okyselování půdy (Svoboda 2009).

## **Sláma**

Jeden z nejoblíbenějších materiálů má vhodnou strukturu a vzdušnost (Svoboda 2009). Sláma je vhodný materiál pro mulčování užitkových cestiček, jahod a zeleniny. Ve většině případů, ale obsahuje semena plevelů, a pokud není dostatečně slehlá, může být lehce odstraněna větrem. Při jejím rozkladu se opět redukuje dusík z půdy (Flowerdew 2010).

## **Ekocover**

Jedná se o mulčovací rohože z odpadového papíru, které jsou biologicky zcela odbouratelné. Existují varianty krátkodobé, střednědobé a dlouhodobé, které jsou navíc vyztužené jutou (vláknem). První dvě možnosti je vhodné po založení ještě nakrýt jemnou kůrou (informace o mulčovacím materiálu byla získána od výrobce).

## **Netkaná textilie**

Tento mulčovací materiál se vyrábí z čistě syntetických vláken, nejčastěji z polypropylenu. Jednotlivá vlákna nejsou nijak uspořádána ani setkána dohromady. Při použití netkané textilie je vhodné pokrýt ji tenkou vrstvou sypkého materiálu jako je například štěrk, štěpka nebo kůra. Prodlouží se tím její životnost, jelikož přímo na textilií nedopadá UV záření. Je možné zvolit variantu jako je textilie odolná vůči UV záření, která je ale poměrně nákladnější (Campbell 2001).

## **Agrotex EKO+**

Mulčovací ekotextilie, která je ekologickou alternativou. Jedná se o tepelně upravovanou (kalandrovanou) ekotextilii se zpevněným povrchem a s různobarevnými přírodními vlákny. Oproti jiným mulčům je rozložitelná a její životnost je až 5 let. Zajišťuje průnik vody do půdy rovnoměrně po celém povrchu. Ekotextilie je určená k celoplošnému mulčování na ochranu rostlin před plevelem a vysycháním (informace o mulčovacím materiálu byla získána od výrobce).

### **3.1.2 Vliv mulčování na půdní vlastnosti**

Vlastnosti půdy mohou být přímo ovlivněny zvoleným mulčovacím materiálem. Záleží na propustnosti, rychlosti rozkladu nebo na složení mulče. Vlastnosti půdy pod různými mulčovacími materiály mohou být ovlivněny střídáním klimatických podmínek. Působení mulče na půdní vlastnosti se děje díky zvýšení podílu organické hmoty do půdy. Zachování půdní vlhkosti je jednou z hlavních výhod systému hospodaření s mulčem. Výhodou mulčování je i ochrana půdy před vodní erozí zachycením dopadajících dešťových kapek (Mulumba & Lal 2008).

### **Půdní struktura**

Agregaci ovlivňuje přítomnost organické hmoty v půdě, kterou může půda získat díky organickým mulčům (štěpka, sláma, kůra). Z tohoto důvodu změny v obsahu půdní organické hmoty mohou vést ke změnám v agregaci (Mulumba & Lal 2008). Množství agregátů v půdě a jejich stabilita jsou důležité indikátory pro fyzikální vlastnosti půdy (např. půdní strukturu a infiltraci).

## **Pórovitost**

Pórovitost s množstvím mulče se výrazně zvyšuje. Zvýšená pórovitost je především důležitá k vývoji plodin, protože má přímý dopad na aeraci půdy a může zlepšit růst kořenů (Mulumba & Lal 2008).

## **Teplota půdy**

Mulčování má vliv na teplotu půdy. Záleží na použitém mulči a jeho vlastnostech. Mulč také zabraňuje kolísání teploty, protože slouží jako izolační vrstva.

Dvořák et al. (2013) zjistili, že travní mulč fungoval jako izolant a za sledované období teplotu půdy snižoval v porovnání s nemulčovanou kontrolou. Mulčovací textilie naopak teplotu půdy mírně zvyšovala.

## **Živiny v půdě**

U některých druhů mulče může docházet k vyplavování některých živin prostřednictvím srážek nebo uvolňování při dekompozici. Rozklad rostlinných zbytků vyžaduje podstatné množství dusíku. Jestliže mulč neobsahuje dostatečné množství dusíku, dochází k odebrání dusíku z půdy (Krahulec et al. 1997).

## **Infiltrace a vlhkost**

S přítomností mulče se zvyšuje rychlost infiltrace, protože vhodné rozměry pórů dokážou odvézt větší množství vody. Srážky se nejprve vsáknou do mulče, toto je výhodou při intenzivních srážkách. Slouží jako ochrana před vyplavením živin a málo zakořeněných rostlin. Půda pod mulčem vykazuje také vyšší vlhkost, která je udržována izolačními vlastnostmi mulče a nižší evapotranspirací. Díky tomu předcházíme k vysušení povrchu a vytváření nežádoucí krusty (Kolářová 2011).

## **3.2 Infiltrace**

Infiltrace je součástí koloběhu vody, jedná se o vsakování vody do půdy. Voda, která se infiltroje, se stává součástí vody podzemní. Nejdříve prosakuje aeračním pásmem a její pohyb je vertikální. V nasyceném pásmu dochází ke změně pohybu, mění se na horizontální. Infiltrace je také měřítkem míry, kolik vody je schopna půda absorbovat (Pitter 2009).

Rychlost infiltrace je dána nasyceností půdy, charakteristikami půdy a intenzitou dešťových srážek. Jestliže půda není schopná vodu vsakovat, nastává odtok povrchové vody za předpokladu, že neexistuje žádná fyzická bariéra. Infiltrace je ovlivněna gravitační a kapilární silou. Infiltrace je vedle kondenzací vodních par v půdě a kondenzací vodních par magmatu nejdůležitějším způsobem vzniku podzemní vody (Pitter 2009; Millis 2012).

Infiltraci můžeme rozdělovat na přirozenou a umělou. Při přirozené infiltraci se vsakuje voda ze srážek, z povrchových vod či tání sněhu v jarním období. Přirozená infiltrace závisí na vsakovacích schopnostech půdy a také intenzitě srážek. Jestliže je intenzita srážek vyšší, než je schopnost půdy vodu infiltrovat, dochází k nasycení půdy. Srážky se rozdělí na podíl, který doplňuje zásoby podzemní vody v profilu a na podíl vody, která povrchově odtéká. Ta část srážkové vody, která se infiltroje, protéká půdním profilem, horninovým podložím a také

rezervoáry podzemních vod. Průtok v půdním a porézním prostředí je v porovnání s rychlostí povrchového odtoku výrazně pomalejší (Starý 2005).

Za umělou infiltraci se považuje vsakování vyvolané syntetickým zaplavením povrchu země. Umělá infiltrace je využívána při získávání pitné vody (Ambražová 2007).

Při infiltraci záleží především na půdních vlastnostech. Množství vody mezi půdním povrchem, hladinou podzemní vody a nepropustnou vrstvou výrazně ovlivňuje životně důležité procesy. Těmi jsou odtoky z povodí, zásobování zdrojů podzemních vod anebo poskytnutí vody rostlinám. Při nevyváženém koloběhu vody v krajině především zrychlenému odtoku vody má za následek střídání záplav a sucha, s čímž souvisí i degradace půd (Badalíková & Marešová 2009).

Při infiltraci je voda dodávána především z povrchu půdy buď závlahou nebo srážkovou vodou, proniká přes povrch a postupně se vsakuje do hlubších vrstev půdy. Přesto se ale voda nemusí absorbovat především kvůli vodoodpudivosti krust. Voda se poté hromadí na povrchu půdy a odtéká. Proniklá voda se později vrací do atmosféry přímou evaporací z půdy nebo transpirací rostlin (Hillela 2004).

### **3.2.1 Faktory ovlivňující infiltraci**

Nejdůležitějšími faktory ovlivňující infiltraci jsou ty, které působí na povrchu půdy. Může to být vliv vegetace, vliv makropórů, vliv půdních horizontů nebo půdní vlhkost (Cerdà 1997).

Rozdílnost mezi propustnými vrstvami a jejich vliv na míru infiltrace se zabývali Damodhara et al. (2012), kteří za vyhovující vrstvu považují vždy tu, která má menší propustnost. Další z faktorů na infiltraci může mít i vodoodpudivost půdního povrchu. Míra infiltrace se liší s množstvím srážek. Čím je sušší půda tím je infiltrace větší. Vztah mezi mírou infiltrace a množstvím srážek je lineární (Wang et al. 2008).

Infiltraci z části ovlivňují fyzikální vlastnosti půdy. Mezi fyzikální vlastnosti půdy patří například zrnitost. Klasifikuje se na základě procentuálního zastoupení jednotlivých velikostních frakcí zrn na půdní druhy. Půdní zrna o průměru nad 2 mm se nazývají skelet, pod 2 mm jemnozem (Urbancová 2015).

Dále je velmi důležitá pórovitost, která je definována jako objem volných prostor k celkovému objemu materiálu. Jedná se o poměr objemu pórů vyjádřených v % k celkovému objemu půdy, který se nachází v přirozeném stavu. Poškození půdy přívalovými dešti nebo degradací má také výrazný vliv na infiltraci půdy. Časté hnojení organickými hnojivy a intenzivní orba vedou k přítomnosti krust, které přináší snížení infiltrace. Proto v zemědělství je třeba věnovat pozornost na fyzikální vlastnosti půdy (Thierfelder et al. 2005). Při větším množství srážek dochází k rozmělnění půdních agregátů a k zmenšování půdních agregátů, které následně vede k ucpávání pórů v půdě (Damodhara et al. 2012).

### **3.2.2 Metody měření rychlosti infiltrace**

Infiltrometry jsou zařízení, které se používají k měření rychlosti infiltrace vody do půdního prostředí.

### **Tlakový infiltrometr**

Jedná se o Mariottův typ, který pracuje na mechanicko – hydraulickém systému. Je vyroben z nekorodujícího materiálu jako je mosaz z nebo teflon. Toto zařízení je tvořeno infiltračním válcem, který je opatřený samostatným vodoznakem. Vodoznak kontroluje konstantní výšku vody v infiltrometru a čas jejího dosažení po zatopení plochy v infiltračním válci vodou. Infiltrační válec je vyroben z oceli a jeho povolená hloubka zaražení je 10 cm. Tlakový infiltrometr má snadné použití, avšak jeho data jsou poměrně nepřesná (Matula 2018).

### **Jednosondová metoda**

Měření jednosondovou metodou se provádí v lokalitě, kde je dostupná hladina podzemní vody v měřené vrstvě. Měření není časově náročné ani nenáročné na obsluhu. Při samotném měření je sonda vyvrtaná do hloubky pod hladinu podzemní vody, a následně se sledují změny půdních charakteristik. Vyčkává se do rozměrného stavu, a poté je podzemní voda čerpána z vrtu, a to nejčastěji čerpadlem. Následně se zaměří konečná hladina po odčerpání a vypočítá se hydraulická vodivost (Bařková 2013).

### **Kruhový Mini Disk**

Kruhový mini disk měří nenasycenou hydraulickou vodivost. Zařízení se skládá ze dvou komor, které jsou situovány v jedné trubici a na začátku měření jsou obě naplněny vodou. Trubička v horní komoře reguluje tlakovou výšku, při které je voda infiltrována a spodní komora je kalibrována. Porézní disk tvoří spodní část infiltrometru, a protože má malý průměr, snadno se umísťuje na povrch půdy (Bařkova 2013).

### **Tenzometr**

Jedná se o zařízení, které je obvykle používáno. Tenzometry měří sací tlak půdy, tzn. sílu, kterou rostliny jsou nuceny překonat, aby mohly čerpat vodu z půdy, a také měří sílu, která určuje distribuci půdní vlhkosti a transport roztoků půdou. Tenzometr se skládá z trubice, v jejíž spodní části se nachází polopropustná membrána a v horní části je opatřena víčkem a manometrem. Měření tenzometrem je časově náročnější a také nákladné v poměru s jinými metodami (Bařková 2013).

### **Dvouválcový infiltrometr**

Jedná se o klasickou metodu měření infiltrace. Využívá se pro návrhy trubní drenáže, návrhy sportovních hřišť, či izolačních vrstev skládek komunálního odpadu. Infiltrometr zjišťuje hydraulickou vodivost a skládá se ze dvou válců; vnitřní a vnější, které jsou zaraženy do země. Ve vnitřním válci se provádí měření, a úkolem vnějšího válce je zachovávat svislost proudnic ve vnitřním válci. Ve vnitřním válci se nachází děrovaná deska, která je tvořena dvěma hroty. Tyto hroty slouží k odečítání poklesu hladiny (Bařková 2013).

## **3.3 Fyzikální a chemické vlastnosti půd**

Mezi základní fyzikální a chemické vlastnosti půdy patří objemová hmotnost půdy ( $\rho_d$ ), pórovitost ( $P$ ), stabilita půdních agregátů ( $WSA$ ) a oxidace organického uhlíku ( $C_{ox}$ ).



### 3.3.1 Objemová hmotnost půdy

Je to hmotnost objemové jednotky půdy v neporušeném stavu. Její hodnota závisí na ostatních půdních vlastnostech jako je například pórovitost, zrnitost, nebo struktura půdy (Sáňka & Materna 2004).

Půdy, které mají větší pórovitost mají nižší objemovou hmotnost než půdy s nízkou pórovitostí. Objemová hmotnost je nestálá, protože se mění během roku v závislosti na vlhkostních poměrech v půdě. Odlišná objemová hmotnost půdy není ovlivněna jen půdním druhem, ale i druhem porostu nebo rozdílným zpracováním půdy. Objemovou hmotnost dále dělíme na neredukovanou a redukovanou (Vopravil et al. 2009).

### 3.3.2 Pórovitost

Pórovitost se řadí k hlavním fyzikálním vlastnostem půdy a je velmi významným indikátorem kvality půdní struktury. Půdní pórovitost vyjadřuje procentuální množství volného prostoru v půdě, který není vyplněný pevnými částicemi půdy. V půdě je vždy volná část prostoru, která není zaplněna půdní hmotou. Volné prostory se nazývají póry a jsou zaplněny plynem, vodou nebo půdním roztokem. Velikost a tvar půdních pórů mají výrazný vliv na půdní strukturu, na vlastnosti vody obsažené v půdě, na rychlost pohybu vody a zároveň na intenzitu migrace látek v půdě. Pórovitost také ovlivňuje propustnost půdy (Šimek & Borůvka 2019a).

S Pórovitostí také souvisí objemová hmotnost půdy, která udává momentální hmotnost objemové jednotky vysušené půdy v neporušeném stavu při zachování pórů. Obvyklé hodnoty objemové hmotnosti půdy jsou v rozmezí 1,2 – 1,6 g·cm<sup>-3</sup>. Pokud je půda kompaktnější, hodnoty se spíše blíží ke specifické hmotnosti půdy. Specifická hmotnost půdy označuje hmotnost objemové jednotky vysušené pevné fáze zeminy bez pórů. Je také nazývána jako zdánlivá hustota půdních částic. Obvyklé hodnoty jsou v rozmezí 2,6 – 2,7 g·cm<sup>-3</sup>. Hodnoty se mění v závislosti na objemové hmotnosti, pokud se pórovitost snižuje, tak objemová hmotnost se zvyšuje a naopak (Pavlů 2018).

Pórovitost je ovlivněna přírodními a antropogenními vlivy v půdě. Mezi přírodní vlivy patří například růst rostlinných kořenů nebo bobtnání a smršťování. Nejvýznamnější antropogenní vliv je vliv orby. Póry dělíme podle velikosti na makropóry, které mají rozměry nad 0,05 mm a mikropóry (Rejšek & Vácha 2018).

Půdní póry se také rozdělují na kapilární, nekapilární a semikapilární. Kapilární póry jsou vyplněné pouze kapilární vodou, která v nich proudí proti působení směru gravitační síly. Kapilární jsou velikostně menší než 0,2 mm a nekapilární póry jsou větší než 0,2 mm. Semikapilární póry jsou přechodem mezi kapilárními a nekapilárními póry. Díky nekapilárním pórům dochází k výměně plynů v půdě a také vedou vodu do dolních horizontů půdy (Javůrek 2010).

### 3.3.3 Obsah organické hmoty

Organická hmota v půdě je vytvářena souborem všech odumřelých organických látek rostlinného a živočišného původu. Původní organická hmota, humusotvorný materiál, podléhá přeměnám působením mineralizace, humifikace a ulmifikace. Humus můžeme hodnotit z hlediska kvantitativního a kvalitativního. Obsah půdní organické hmoty patří k činitelům, které

působí na biologické, fyzikální a chemické procesy, jež mají vliv na kvalitu půdy a její trvalé udržitelnosti v systémech hospodaření. Hlavním zdrojem organické hmoty, která vchází do půdy jsou rostliny, zvláště jejich kořeny. Organická hmota se v kořenech rozkládá pomocí půdních mikroorganismů (Gerndtová 2011).

Kořeny patří do objemu rostlinné hmoty, především její organické složky. Analýzou fytomasy se určí spalitelný podíl – organická hmota a popeloviny. Ze spalitelného podílu, který při žihání uniká ve formě plynů, tvoří převážnou část sušiny rostlin uhlík (C) - asi 45 %, kyslík (O) – asi 42 %, vodík (H) - asi 6 % a dusík (N) - okolo 1,5 % (Vaněk et al. 2010). Obsah organického uhlíku v půdě je jedním z ukazatelů kvality půdy. Organická hmota je jednou z hlavních složek, která udává barvu půdy. Dá se říci, že čím tmavší je půda, tím více organické hmoty obsahuje (Gerndtová 2011).

### **3.3.4 Půdní struktura**

Půdní struktura nazývána jako agregovaná je obvykle nejdůležitější podmínkou pro růst rostlin, především v raných fázích růstu. Přítomnost a udržení stabilních agregátů je nezbytné pro zachování půdní úrodnosti, což znamená že půda má vyhovující fyzikální podmínky.

Půda tedy musí být optimálně kyprá, drobná a obsahovat porézní shromáždění stabilních agregátů. V takových podmínkách půda umožňuje volný vstup a pohyb vody a vzduchu, jednoduší obdělávání a pěstování, nenarušuje klíčení, zakořenění sazenic a růst kořenů (Hillela 2004).

Na tvorbě stability a vodostálosti půdních agregátů se značně podílejí rostliny se spolupráci s půdními mikroorganismy. Podstatný vliv mají i houby a bakterie, které vylučují slizovité látky. Na tvorbu a stabilizaci půdních agregátů mají významný vliv účinky dostupného uhlíkatého zdroje. Pro mikroorganismy při tvorbě půdních agregátů je podstatné zajistit jim dostatek uhlíku. To můžeme zajistit formou kořenových exsudátů, rostlinou biomasou po sklizních nebo záměrně pěstovaných meziplodin. Větší živočichové mají také výrazný vliv na půdní agregáty, tím že produkují exkrementy, ve kterých je obsažená řada minerálních částic s rozložitelnými organickými zbytky.

Půdní agregace je proces, při kterém se agregáty o různých velikostech spojují a drží pohromadě pomocí různých organických a anorganických součástí (Čermák 2012).

Půdní struktura se rozděluje podle velikostí agregátů na mikrostrukturu, makrostrukturu a megastrukturu.

**Tabulka 1** Půdní struktura rozdělená podle velikosti vzniklých agregátů (Jandák et al. 2001).

<b>struktura</b>	<b>velikost agregátů (nm)</b>
mikrostruktura	<0,25
makrostruktura	0,25 – 50
megastruktura	>50

### **Metody určení půdní struktury**

Pro určení struktury půdy se využívají přímé a nepřímé metody. Mezi přímé metody se řadí určení agregace a stability agregátů (metoda suchá a mokrá) a metoda mikromorfologických snímků.

Při mokré metodě se jednotlivé agregáty ponoří do misky s destilovanou vodou. Stabilní agregáty po ponoření zůstávají nepoškozené. Oproti tomu pseudoagregáty po kontaktu s vodou se rozpouští a tvoří kaši.

Suchou metodou měříme procentuální podíl agregátů na jednotlivých sítích od nejhrubší po nejjemnější. Všechny suché metody jsou založeny na principu oddělování jednotlivých frakcí. Nejběžnější a nejúspěšnější je spojení obou metod, a to prosévání za sucha a za mokra. Výsledky z obou metod postupně vynášíme do grafu jako křivky agregace. Rozdílovou metodou z grafu stanovíme stabilitu agregátů (Čermák 2012).

## **3.4 Hydraulické vlastnosti půd**

### **3.4.1 Hydraulická vodivost**

Hydraulická vodivost ( $K_S$ ), mnohdy také nazývána jako propustnost (permeabilita), hydraulická vodivost půdy je pohyb vody v porézním prostředí zeminy (Soracco et al. 2019). Tato vlastnost umožňuje vodě a plynům pohybovat se, tento pohyb zásadně ovlivňují póry a rozhoduje o něm vrstva půdy s nejnižší propustností. U vzduchu tento pohyb ovlivňuje hloubka a rostoucí vlhkost půdy. Propustnost půdy výrazně ovlivňuje povrchový odtok kapalin a tím i následnou erozi půdy.

Hydraulickou vodivost dělíme na nasycenou hydraulickou vodivost a na nenasycenou hydraulickou vodivost. Nasycená hydraulická vodivost je stav, kdy se vodou naplní všechny póry v půdě za konstantního tlaku. To znamená, že vlhkost půdy ( $\theta$ ) se rovná hodnotě pórovitosti ( $P$ ). Pokud je hodnota vlhkosti půdy ( $\theta$ ) menší než hodnota pórovitosti ( $P$ ), jedná se o stav, který nazýváme nenasycená hydraulická vodivost. Nenasycená hydraulická vodivost je tedy stav, kdy část pórů je naplněná vodou a část vzduchem.

### 3.4.1.1 Nasycená hydraulická vodivost

#### Stanovení nasycené hydraulické vodivosti

Základní rozdělení stanovení nasycené hydraulické vodivosti je na přímé laboratorní, přímé terénní a nepřímé.

Nepřímá metoda stanovuje nasycenou hydraulickou vodivost pomocí půdních vlastností, mezi které patří struktura, hustota půdních částic, textura, podíl humusu a další. U nepřímé metody, ale pouze odhadujeme hodnotu nasycené hydraulické vodivosti. To je jeden z důvodů, proč není tak přesná na rozdíl od metod přímých. U této metody nasycené hydraulické vodivosti především závisí na textuře půdy. Proto jsou přesnější odhady u lehkých půd a u středně těžkých půd. Pro těžké půdy není tato metoda určení doporučována (Čermák 2012).

#### Laboratorní měření

Laboratorní měření nasycené hydraulické vodivosti se provádí na neporušených půdních vzorcích. Neporušené vzorky půdy se odebírají do Kopeckého válečků o objemu 100 cm<sup>3</sup>. Neporušený půdní vzorek je nasycen vodou za působení konstantního tlaku vody na spodním okraji vzorku. Následně je na horním okraji aplikována tlaková výška, která je poměrně větší než na spodním okraji. Rozdílem mezi tlakovými výškami dochází k průtoku vody půdním vzorkem. Propustoměr s konstantním spádem ve kterém na vzorek shora působí tlak vodního sloupce. Dolní hladina vody je konstantní. V závislosti na čase měříme pokles horní hladiny vodního sloupce (Kodešová 2019). Z hodnot, které pomocí měření získáme jsme schopni pomocí Darcyho rovnice vypočítat nasycenou hydraulickou vodivost.

Pro výpočet hydraulické vodivosti je využívána rovnice pro Darcyho zákon:

$$\frac{V}{A_2 t} = v = K_s \frac{h}{L_s} \quad \text{potom} \quad K_s = \frac{L_s V}{h A_2 t} \quad (1)$$

kde  $V$  je objem proteklé vody,  $t$  je čas,  $A_2$  je průřezová plocha,  $K_s$  je nasycená hydraulická vodivost,  $h$  je tlaková výška,  $L_s$  je vzdálenost mezi dvěma body ( $h/L_s$  je gradient potenciálu).

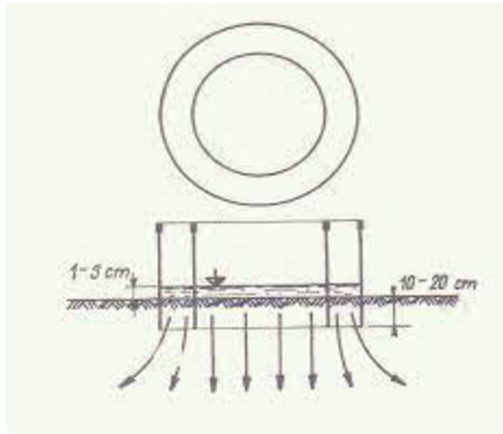
#### Terénní měření

Terénní měření nasycené hydraulické vodivosti se provádí různými metodami. Mezi tyto metody patří dvouválcová výtopová infiltrace, tlakový permeametr a Guelphský permeametr. Jestliže je na místě měření hladina podzemní vody, je možné změřit nasycenou hydraulickou vodivost v nasycené části půdního profilu čerpacím pokusem a jednosondovou metodou.

Metoda je založena na měření snížení hladiny v revizních sondách, které je zapříčiněno odčerpáváním daného množství vody z vytvořené studny nebo vrtu. Tato metoda není vhodná v případě, kdy podzemní voda ovlivňuje měření nasycené hydraulické vodivosti. V tomto případě lze využít metodu jednosondovou, která je stanovená na principu měření přítoku podzemní vody do vyhloubené sondy (Váchová 2021).

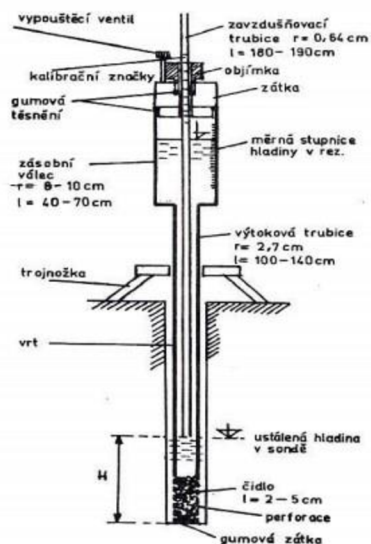
Infiltrační pokus výtopovou metodou je založen na principu vsakování vody do půdy. K pokusu potřebujeme dva soustředné válce, které zarazíme do půdy do hloubky 10 až 20 cm. Spáry ve spodní části válce se utěsní zeminou. Do vnitřního válce je vložen hrot, který kontroluje hladinu vody. Na povrch půdy vlijeme vodu o výšce 1 až 3 cm. Poté začneme měřit

čas a po určitých intervalech odečítáme pokles výšky hladiny vody ve vnitřním mezikruží (Kamenčíková 2009).



**Obrázek 1** Infiltrační pokus (Kutílek 1978).

Guelphský permeametr se využívá na měření nasycené hydraulické vodivosti v hloubkách až do 8 m. je často používanou metodou společně s měřením nenasycené hydraulické vodivosti podtlakovým diskovým permeametr. Guelphský permeametr (obrázek č. 2) je postaven do vyvrtané sondy o známém průměru. Díky trubici, která zajišťuje přístup vzduchu, je nastavena hladina vody v sondě (konstantní tlaková výška) a je určena ustálená hodnota infiltrační rychlosti (Kodešová 2019). Na území svahu je problematické zaručit vodorovný povrch, kde by bylo možné umístit diskový permeametr nebo provést výtopovou infiltraci, proto je na těchto místech vhodné využít Guelphský permeametr (Kodešová et al. 2015b).



**Obrázek 2** Guelphský permeametr (Matula 2004).

### 3.4.1.2 Nenasycená hydraulická vodivost

#### Metody stanovení nenasyčené hydraulické vodivosti

Nenasycená hydraulická vodivost je založena na stejném principu jako hydraulická vodivost nasycená. Rozdíl mezi nimi je ten, že u nenasyčené hydraulické vodivosti není pórový systém zaplněný vodou.

#### Laboratorní metody

Laboratorní metody stanovení nenasyčené hydraulické vodivosti stanovíme one-step outflow metodou, multi-step outflow metodou, evaporační metodou nebo crust metodou. Crust metoda je založená na stejném principu jako metoda konstantního spádu. Na sloupec hrubozrnného písku je umístěn neporušený půdní vzorek. Hrubozrnný písek obstarává volnou drenáž vody z neporušeného vzorku. Na povrchu vzorku se vytvoří krusta, která omezuje přítok vody do vzorku. Tím vzniká nenasyčené proudění. Těmito metodami se měří současně retenční čára půdní vlhkosti a křivka nenasyčené hydraulické vodivosti (Kodešová 2019; Kodešová et al. 2015b).

Evaporační metodou určíme nenasyčenou hydraulickou vodivost, půdní vlhkost a retenční čáru. Vzorek půdy plně nasytíme vodou a položíme na váhu. Na váze naměříme hmotnostní úbytek vody za určitý čas a souběžně několika tenzometry měříme změny tlakové výšky. Body křivek nenasyčené hydraulické vodivosti určíme z naměřených hodnot tlakové výšky a objemu hmotnosti vypařené vody za určitý čas.

Metody One-step a multi-step outflow (inflow) se využívá v Tempských celách, kdy je na začátku nasycený vzorek postupně drénován a je zaznamenáván kumulativní odtok vody. (Kodešová 2019; Kodešová et al. 2015b).

#### Terénní metody

Terénní metody na stanovení nenasyčené hydraulické vodivosti se určují většinou v závislosti na záporné tlakové výšce. Pro terénní stanovení nenasyčené hydraulické vodivosti používáme různé druhy tenzních infiltrometrů založených na stejném principu, liší se jen technickým zpracováním. Jedním z nich je podtlakový diskový permeametr, který se skládá ze zásobníku vody, membrány propouštějící vodu, probublávající věže a zásobníku vody. Je velmi důležité, aby membrána byla dokonale přilehlá na půdu. Průtok a přijímání vody je regulován nastavením podtlaku trubici v probublávající věži. Z nastavené tlakové výšky lze určit body nenasyčené hydraulické vodivosti (Kodešová 2019; Kodešová et al. 2015b).

Kruhový mini disk měří nenasyčenou hydraulickou vodivost. Zařízení se skládá ze dvou komor, které jsou situovány v jedné trubici a na začátku měření jsou obě naplněny vodou. Trubička v horní komoře usměrňuje tlakovou výšku, při které je voda infiltrována a spodní komora je kalibrována. Ve spodní části infiltrometru se nachází porézni disk, který má malý průměr a snadno se tak umísťuje na povrch půdy (Baťková 2013).

Jednou z metod pro vypočítání hydraulické vodivosti je metoda podle Woodinga (1968), kdy je hodnota hydraulické vodivosti vyhodnocena z ustáleného infiltračního toku na konci experimentu.

Dále metoda navržená Zhagem (1997), kdy je hodnota hydraulické vodivosti vyhodnocena ze sorptivity vyhodnocené z počátečního průběhu kumulativní infiltrace vody do půdy (Kodešová et al. 2015b).

Hydraulické vodivosti nenasyčených půd  $K_{(h)}$  mohou být vypočítány pomocí následujících rovnic:

a) Brooks and Corey

$$K_{(h)} = K_s \theta_e^{a\lambda+b} \quad (2)$$

kde  $K_s$  je nasycená hydraulická vodivost [ $LT^{-1}$ ],  $\theta_e$  je efektivní vlhkost [ $L^3L^{-3}$ ]  $a$  [-],  $b$  [-],  $\lambda$  [-] - jsou parametry.

b) Van Genuchten

$$K_{(h)} = K_s \theta_e^b \left[ 1 - \left( 1 - \theta_e^{\frac{1}{m}} \right)^m \right]^a \quad (3)$$

kde  $a$  [-],  $b$  [-],  $c$  [-],  $n$  [-] a  $m$  [-] jsou parametry. Parametr  $m$  je funkcí parametru  $n$  ( $m=1-c/n$ ;  $n>1$ ).

c) Gardnerův exponenciální model (1958)

$$K_{(h)} = K_s \exp(\alpha_G h) \quad (4)$$

kde  $h$  je tlaková výška [L],  $K_{(h)}$  je nenasyčená hydraulická vodivost [ $LT^{-1}$ ],  $\alpha_G$  je sorpční číslo.

### 3.4.2 Vodoodpudivost

Vodoodpudivost půdy je běžně dočasná vlastnost, její síla se mění s časem. Vodoodpudivá půda obsahuje hydrofobní částice ve formě organických molekul, které odhání vodu. Organické molekuly se v půdě vyskytují díky rozkládající se organické hmotě, činnosti mikroorganismů, slizu z kořenů rostlin, vosku, listů rostlin apod. (Dlapa et al. 2004).

Molekuly vody jsou bipolární a je mezi nimi pevná solidarita – molekuly se vzájemně přitahují. Jejich vzájemná poutavost a malá schopnost spojit se s voskovitými částicemi půdy vede k tvorbě kapek s početným kontaktním úhlem. Toto povrchové napětí vody brání tomu, aby se kapky vody vsakovaly. Vodoodpudivost půdy je určena přítomností hydrofobního materiálu, a také texturou půdy (Hunt a Gilkes, 1992).

Hydrofobní částice produkují na každé půdní části dočasně nepromokavý povlak. Zvýšení vodoodpudivosti půdy se projevuje snížením infiltrace vody do půdy. Čím větší je infiltrace, tím menší je vodoodpudivost. Na extrémně vodoodpudivých půdách se na povrchu vytváří kapky vody, které se před infiltrací často vypaří (Hallett 2007). Vodoodpudivost je typická pro zemědělsky obdělávané půdy (Hallett et al. 2001).

Vodoodpudivost půdy se měří různými způsoby. Jedním z nich je metoda “Water Drop Penetration Time” (WDPT), tedy metoda měření vsakování kapky vody do půdy za daný čas. V této metodě se měří doba, za kterou se kapka vody vsákne do půdy. Pokud se kapka vsákne rychle, jedná se o půdu se schopností vázat vodu. Pokud kapka zůstane na povrchu a nezačne se vsakovat, jedná se o půdu vodoodpudivou. Tato metoda se snadno provádí v terénu a není časově náročná.

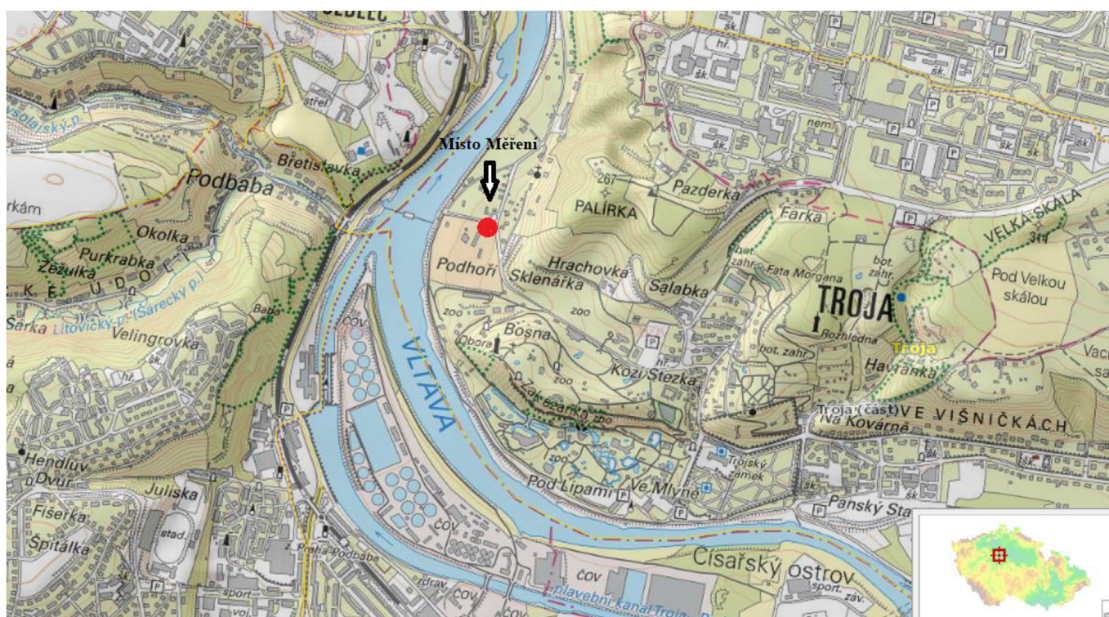
Další způsob, je metoda “The Molarity of an Ethanol Droplet” (MED). Metoda využívá povrchové napětí standardizovaných roztoků ethanolu ve vodě. Kapky, které mají větší povrchové napětí než půda, se vsakují delší dobu než kapky s povrchovým napětím menším než povrchové napětí půdy (Hallett 2007).



## 4 Metodika

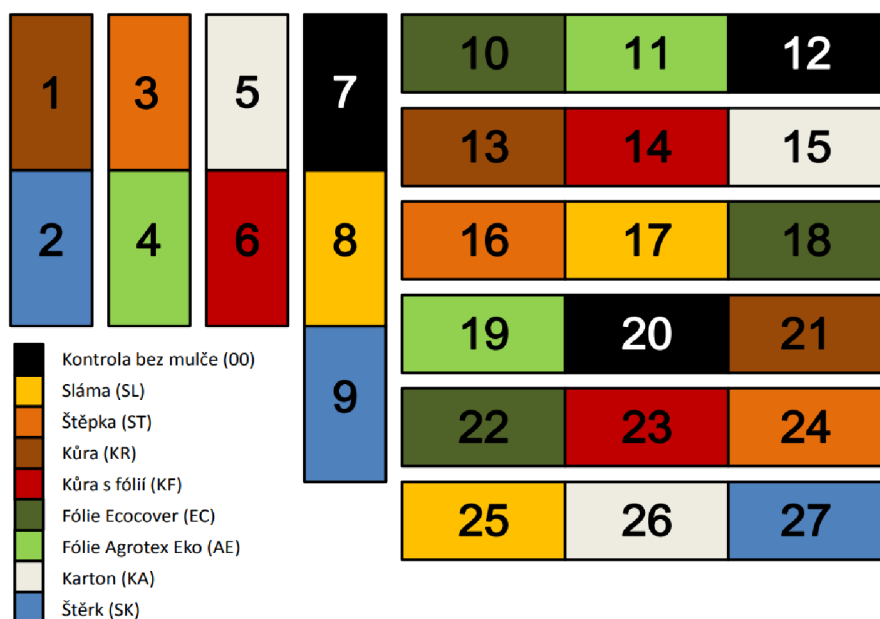
### 4.1 Charakteristika stanoviště

Pro realizaci pokusu byla vybrána Demonstrační a výzkumná stanice v Troji, ulice Pod Hrachovkou 814/17, Praha 7. Tato stanice spadá pod katedru zahradnictví fakulty agrobiologie, potravinových a přírodních zdrojů České zemědělské univerzity. Nachází se na pravém břehu řeky Vltavy, přesné souřadnice jsou  $50^{\circ}7'17.893''\text{N}$ ,  $14^{\circ}23'59.019''\text{E}$  a nadmořská výška je 196 m. Stanice slouží k experimentálním výzkumům a také k pěstování jednotlivých rostlin.



**Obrázek 3** Mapa místa měření (geoportal.gov.cz).

Terénní měření probíhalo ve dnech 6. 7. 2020, 8. 7. 2020 a 9. 7. 2020 na Demonstrační a výzkumné stanici v Troji. Na území byly odebrány porušené a neporušené půdní vzorky. Porušené vzorky byly použity ke stanovení základních chemických a fyzikálních vlastností půd. Neporušené půdní vzorky byly odebrány do Kopeckého válečku o velikosti  $100\text{ cm}^3$ . Z odebraných neporušených válečku byly stanoveny následující fyzikální vlastnosti: objemová hmotnost půdy ( $\rho_D$ ), celková pórovitost ( $P$ ), a momentální vlhkosti ( $\theta_{MOM}$ ). Dále byla měřena oxidace organického uhlíku ( $C_{OX}$ ) a stabilita půdních agregátů ( $WSA$ ). Z neporušených půdních vzorků byly stanoveny následující hydraulické vlastnosti: retenční čára půdní vlhkosti a její parametry ( $\alpha$ ,  $n$ ), kvalita půdy z fyzikálního hlediska z inflexního bodu retenční čáry půdní vlhkosti ( $S_{INF}$ ). Následně byla v terénu měřena pomocí Mini Disk infiltrometrů infiltrace vody a etanolu pro zjištění nenasycené hydraulické vodivosti a repelence půdy. Pozemek je rozdělen na 27 malých ploch o velikosti  $3 \times 1,5\text{ m}$  (obrázek č. 4). Jednotlivé varianty mulče (sláma, štěpka, kůra, fůra s fólií, fólie Agrotex eko, šterk) byly rozmístěny po pozemku a každá varianta byla ve třech opakováních. V této bakalářské práci nebyly využity plochy s kartonem a s fólií ecocover z důvodu degradace mulčovacího materiálu.



Obrázek 4 Rozmístění ploch na pozemku.

## 4.2 Fyzikální a chemické vlastnosti půdy

Základní fyzikální vlastnosti půdy byly zjištěny pomocí standartních laboratorních metod. Měřeny byly následující vlastnosti: objemová hmotnost půdy ( $\rho_d$ ), pórovitost ( $P$ ), a momentální vlhkosti ( $\theta_{MOM}$ ). Dále byla měřena oxidace organického uhlíku ( $C_{OX}$ ) a stabilita půdních agregátů ( $WSA$ ).

### Objemová hmotnost půdy

Objemová hmotnost půdy ( $\rho_d$ ) je hmotnost objemové jednotky vysušené půdy v neporušeném stavu. Ke stanovení objemové hmotnosti půdy byl v terénu odebrán Kopeckého váleček o objemu  $100 \text{ cm}^3$ . Neporušené půdní vzorky byly následně vysušeny při  $105 \text{ °C}$  do konstantní hmotnosti a zváženy.

Vypočítána byla podle následující rovnice:

$$\rho_d = \frac{m_s}{V} [g \text{ cm}^{-3}] \quad (5)$$

kde  $m_s$  je hmotnost vysušeného vzorku (g) a  $V$  je objem vzorku ( $\text{cm}^3$ ).

### Pórovitost

Celková pórovitost ( $P$ ) je podíl pórů ve vzorku. Určení pórovitosti probíhá podle následující rovnice:

$$P = \frac{(\rho_z - \rho_d)}{\rho_z} \times 100 [\%] \quad (6)$$

kde  $\rho_z$  je specifická hmotnost půdy ( $\text{g cm}^{-3}$ ),  $\rho_d$  je objemová hmotnost půdy ( $\text{g cm}^{-3}$ ).

### **Momentální vlhkost ( $\theta_{MOM}$ )**

Momentální vlhkost vyjadřuje okamžité množství vody v půdě v době odběru neporušeného vzorku. Hodnota momentální vlhkosti bývá velmi proměnlivá, je závislá na množství srážek, teplotách, výparu a dalších vlivech. Ke stanovení momentální vlhkosti půdy byl v terénu odebrán Kopeckého váleček o objemu 100 cm<sup>3</sup>. Neporušené půdní vzorky byly zváženy po odběru a dále po vysušení při 105 °C do konstantní hmotnosti. Pro výpočet objemové vlhkosti byl použit následující vzorec:

$$\theta = \frac{v_w}{v_s} \quad (7)$$

kde  $\theta$  je objemová vlhkost [cm<sup>3</sup> cm<sup>3</sup>],  $V_s$  je objem vzorku [cm<sup>3</sup>],  $V_w$  je objem vody ve vzorku [cm<sup>3</sup>].

### **Stabilita půdních agregátů (WSA)**

Měření stabilních půdních agregátů bylo provedeno ve vodě. Do síta promývacího přístroje „Wet Sieving Apparatus“ (obrázek č. 5) se umístí 4 g agregátů o velikosti 1 až 3 mm. Tyto agregáty se následně promývají v miskách s destilovanou vodou, rychlostí 35krát za minutu, po dobu tři minut. Poté se misky s destilovanou vodou prohodí s miskami s dispergačním činidlem (hexametfosforečnan sodný) a pokračuje promývání do doby, než se všechny agregáty rozpadnou a na sítu zůstanou jen zrna písku. Obě tyto misky se poté umístily do sušárny a tam byly při 110 °C vysušeny do konstantní hodnoty (veškerá voda byla vypařena). Poté byla změřena hmotnost sušiny v miskách. Ve vodě nestabilní agregáty byly rozpuštěny při prvním promývání vodou, dispergační činidlo poté rozpustilo zbývající agregáty až na elementární částice (Nimmo & Perkins 2002).

Stabilita půdních agregátů se vyjadřuje pomocí indexu ve vodě stabilních agregátů (WSA), který nám říká, jaký je poměr hmotnosti ve vodě stabilních agregátů k celkové hmotnosti vzorku vzatého do analýzy s vyloučením písku.

Ten byl vypočítán podle následující rovnice:

$$WSA = Wds / (Wds + Wdw) \quad (8)$$

kde WSA je index ve vodě stabilních agregátů, Wds je hmotnost agregátů rozptýlených v dispergačním činidle a Wdw je hmotnost agregátů rozpadlých v destilované vodě.



**Obrázek 5** Wet Sieving Apparatus.

### **Oxidace organického uhlíku ( $C_{ox}$ )**

$C_{ox}$  je stanovení oxidovatelného uhlíku pomocí oxidačního činidla v roztoku. Oxidovatelný organicky vázaný uhlík v zemině se oxiduje dichromanem draselným v prostředí nadbytku kyseliny sírové za definovaných podmínek. Nespotřebovaný dichroman se stanoví titrací roztokem Mohrovy soli s biamperometrickou nebo vizuální indikací konce titrace která byla využita v této práci. Do nádobek bylo naváženo 0,2 g zeminy a zalito 10 ml chromsírové směsi. Takto připravená směs byla zakryta hodinovým sklíčkem a dána do vyhřáté sušárny o teplotě 125 °C na 45 minut (obrázek č. 7). Do vzorku byly následně ponořeny elektrody a vzorek byl titrován Mohrovou solí, dokud nedošlo k trvalému vychýlení ručičky na galvanometru (Skjemstad & Baldock 2008).

Obsah uhlíku v % se vypočítá podle následujícího vzorce:

$$C_{ox} = (12 - 0,3 \times S \times f) \times 100/N \quad (9)$$

kde  $f$  je faktor Mohrovy soli,  $S$  je spotřeba (ml),  $N$  je navážka vzorku (mg).

Převod na % humusu:

$$\% \text{ humusu} = C_{ox} \times 1,724 \quad (10)$$

**Tabulka 2** Stupnice pro hodnocení množství organického uhlíku a humusu (Zbíral 2002).

Cox (%)	humus (%)	označení obsahu
<0,6	<1,0	velmi nízký
0,6 – 1,1	1,0 – 2,0	nízký
1,1 – 1,7	2,0 – 3,0	střední
1,7 – 2,9	3,0 – 5,0	vysoký
>2,9	>5,0	velmi vysoký



**Obrázek 6** Oxidimetrická titrační metoda.



**Obrázek 7** Spalování vzorků.

### 4.3 Stanovení hydraulických vlastností

V terénu byly odebrány neporušené půdní vzorky do Kopeckého válečků (100 cm<sup>3</sup>). K laboratorním metodám určení retenční čáry půdní vlhkosti používáme přetlakový aparát (obrázek č. 8), který se skládá z tlakové nádoby, polopropustné keramické membrány, kompresoru, regulátoru tlaku a manometru. Kompresor vytváří přetlak vzduchu působící shora na vzorek. Požadovaný přetlak nastavíme regulátorem vzduchu. V aparátu byly válečky nasyceny vodou do celkového nasycení vzorku, umístěny na polopropustnou keramickou membránu v přetlakovém hrnci a drénovány v devíti postupných tlakových krocích (-1, -40, -100, -300, -700, -2000, -5000, -8000 a -15000 cm).

Z výsledků měření byla analyzována retenční čára půdní vlhkosti a její parametry: parametry zakřivení retenční čáry půdní vlhkosti ( $\alpha$ ,  $n$ ). Jednotlivé body retenční čáry jsou dány objemovými vlhkostmi vzorků a k tomu příslušnými tlakovými výškami (Kodešová et al. 2015b).

Pro proložení naměřených dat bodů retenčních čar pomocí rovnice Van Genuchtena v kombinaci s modelem Mualema (Van Genuchten 1980) byl použit program RETC (Van Genuchten 1991):

$$\theta_e = \frac{\theta - \theta_R}{\theta_s - \theta_R} \quad (11)$$

$$\theta_e = \frac{1}{(1 + \alpha|h|^n)^m}, \text{ pro } h < 0 \quad \theta_e = 1, \text{ pro } h \geq 0 \quad (12)$$

$$K(h) = K_s \theta_e^l \left[ 1 - \left( 1 - \theta_e^m \right)^m \right]^2 \quad (13)$$

kde  $\theta_e$  [ $L^3 L^{-3}$ ] je efektivní vlhkost,  $\theta_R$  [ $L^3 L^{-3}$ ] je reziduální vlhkost,  $\theta_s$  [ $L^3 L^{-3}$ ] je nasycená vlhkost,  $\alpha$  [ $L^{-1}$ ],  $n$  [-],  $m$  [-], a  $l$  [-] jsou parametry a  $K_s$  je nasycená hydraulická vodivost [ $LT^{-1}$ ].

Z tvaru retenčních čar byly následovně vypočteny parametry inflexních bodů – tlaková výška ( $h_{INF}$ ), odpovídající objemová vlhkost ( $\theta_{INF}$ ) a sklon retenční čáry ( $S_{INF}$ ). Jedná se o bod, kde se mění tvar retenční čáry půdní vlhkosti z konkávního na konvexní (Dexter 2004b).

$$h_{INF} = \frac{1}{\alpha} \left( \frac{1}{m} \right)^{\frac{1}{n}} \quad (14)$$

$$\theta_{INF} = (\theta_s - \theta_r) \left( 1 + \frac{1}{m} \right)^{-m} + \theta_r \quad (15)$$

$$S_{INF} = -n(\theta_s - \theta_r) \left( 1 + \frac{1}{m} \right)^{-(1+m)} \quad (16)$$

Parametr  $S_{INF}$  z inflexního bodů může být použity k hodnocení fyzikální kvality půd (Dexter 2004a; Fér 2016; Jirků et al. 2013). Toho hodnocení probíhá na základě tabulky:

**Tabulka 3** Hodnocení fyzikální kvality půdy pomocí  $S_{INF}$  (Dexter 2004b).

$S_{INF}$	úroveň kvality půdy
větší než 0,05	velmi dobrá
0,05-0,035	dobrá
0,035-0,2	špatná
menší než 0,02	velmi špatná



**Obrázek 8** Přetlakový aparát pro stanovení retenční čáry půdní vlhkosti.

## 4.4 Terénní měření

### 4.4.1 Měření nenasyčené hydraulické vodivosti

Přímo v lokalitě byla naměřená kumulativní infiltrace a repelence pomocí Mini Disk infiltrometrů infiltrace vody a také etanolu a z těchto naměřených dat se vyhodnotila nenasyčená hydraulická vodivost. Tlaková výška během měření byla nastavena na hodnotu -2 cm, což je limit mezi gravitačními a kapilárními póry (Watson & Luxmoore 1986).

Měření probíhalo pod mulčovacím materiálem tím způsobem, že se mulčovací materiál odebral a měřilo se na holé půdě. Měření se lišilo tím, že každé probíhalo na jiném druhu mulčovacího materiálu. Bylo měřeno ve čtyřech opakováních pro vodu a ve čtyřech opakováních pro etanol na každé ploše. V čase  $t = 0$  se umístil MiniDiskový infiltrometr na povrch půdy. V pravidelných časových intervalech (30 sekund) se zapisovalo množství vody, které infiltrovalo do půdy.



**Obrázek 9** Měření infiltrace pomocí Mini Disk infiltrometrů.

Pro vyhodnocení nenasycené hydraulické vodivosti byly použity následující metody: podle Zhanga (1997) a podle Woodinga (1968).

Podle Zhanga (1997) je kumulativní infiltrace  $I$  [L] v čase  $t$  [T] vyhodnocena podle následující rovnice:

$$I = C_1 t + C_2 t^{1/2} \quad (17)$$

kde parametr  $C_1$  [ $LT^{-1}$ ] popisuje hydraulickou vodivost  $K(h_0)$  a parametr  $C_2$  [ $LT^{-1}$ ] popisuje sorptivitu půdy  $S(h_0)$ . Tyto parametry se vypočítají takto:

$$C_1(h_0) = A_1 K(h_0) \quad (18)$$

$$C_2(h_0) = A_2 S(h_0) \quad (19)$$

kde  $A_1$  [ $LT^{-1}$ ] a  $A_2$  [ $LT^{-1}$ ] jsou bezrozměrné konstanty. Hodnota  $K(h_0)$  byla vypočtena pomocí Richardsovi rovnice (Richards 1931) a konstanta  $A_1$  podle následujících rovnic:

$$A_1 = \frac{11,65 (n^{0,1} - 1) \exp[2,92(n - 1,9)\alpha h_0]}{(ar_0)^{0,91}} \quad (20)$$

pro  $n \geq 1,9$

$$A_1 = \frac{11,65 (n^{0,1} - 1) \exp[7,5(n - 1,9)\alpha h_0]}{(ar_0)^{0,91}} \quad (21)$$

pro  $1,35 < n < 1,9$



kde  $\alpha$  a  $n$  jsou parametry Van Genuchtena,  $r_0$  je průměr minidisku (2,22 cm) a  $h_0$  je použitá tlaková výška (-2 cm).

Metoda podle Woodinga (1968):

$$Q = \pi r_0^2 K(h_0) \left(1 + \frac{4}{\pi r_0 \alpha_G}\right) \quad (22)$$

kde  $Q$  je ustálený tok vody [ $L^3 T^{-1}$ ],  $r_0$  je průměr minidisku (2,22 cm),  $h_0$  je použitá tlaková výška (-2 cm),  $\alpha_G$  [ $L^{-1}$ ] je konstanta v Gardnerově rovnici (1958), která popisuje vztah mezi nenasyčenou hydraulickou vodivostí a tlakovou výškou.

Dále byly vyhodnoceny sorptivity vody ( $S_W$ ) a sorptivity etanolu ( $S_E$ ) a byl vypočítán index repelence  $RI$  pro popis vodoodpudivosti půdy. Výpočet probíhal pomocí následujících rovnic:

$$S_W(-2\text{ cm}) = I/t^{1/2} \quad (23)$$

$$S_E(-2\text{ cm}) = I/t^{1/2} \quad (24)$$

Postup pro výpočet repelence navrhl Pekárová et al. (2015), kdy je využívají kombinace všech sorptivit vody a všech sorptivit etanolu pro každou měřenou variantu, oproti dřívějšímu postupu, kdy byly výpočty prováděny v párovém uspořádání. Pro výpočet indexu repelence ( $RI$ ) byl použit následující vzorec:

$$RI = 1,95 S_E/S_W \quad (25)$$

**Tabulka 4** Klasifikační stupnice indexu repelence (Iovino et al. 2018).

Kategorie	Hodnota indexu repelence	Zařazení půdy
1	$RI < 1,95$	smáčivé půdy
2	$1,95 \leq RI < 10$	mírně vodoodpudivé půdy
3	$10 \leq RI < 50$	středně vodoodpudivé půdy
4	$50 \leq RI < 110$	silně vodoodpudivé půdy
5	$RI \leq 110$	extrémně vodoodpudivé půdy

## 5 Výsledky

### 5.1 Fyzikální a chemické vlastnosti půdy

Z odebraných neporušených válečku byly stanoveny následující fyzikální vlastnosti: objemová hmotnost půdy ( $\rho_D$ ), pórovitost ( $P$ ), a momentální vlhkosti ( $\theta_{MOM}$ ). Dále byla měřena oxidace organického uhlíku ( $C_{OX}$ ) a stabilita půdních agregátů ( $WSA$ ).

V tabulce č. 4 jsou uvedeny výsledky fyzikálních vlastností. Pórovitost byla nejvyšší u varianty se štěpkou, následně s kůrou a nemulčovaných kontrolních ploch. V případě objemové hmotnosti půdy vyšly nejmenší hodnoty u organických mulčů (sláma, štěpka), jeden z důvodů může být jejich rychlejší degradace a vyšší obsah organického materiálu v půdě. Dále byla z neporušených vzorků půdy vyhodnocena aktuální vlhkost půdy. Výsledky momentální vlhkosti půdy jsou poměrně dost rozkolísané ale v tabulce č. 4 vidíme, že nejvyšší hodnoty momentální vlhkosti jsou nejvyšší u mulčovacích materiálů s vyšším obsahem organiky (kůra + fólie, kůra, štěpka) a u štěrku. Zvýšené hodnoty vlhkosti jsou nejspíše dány nižším výparem pod těmito materiály.

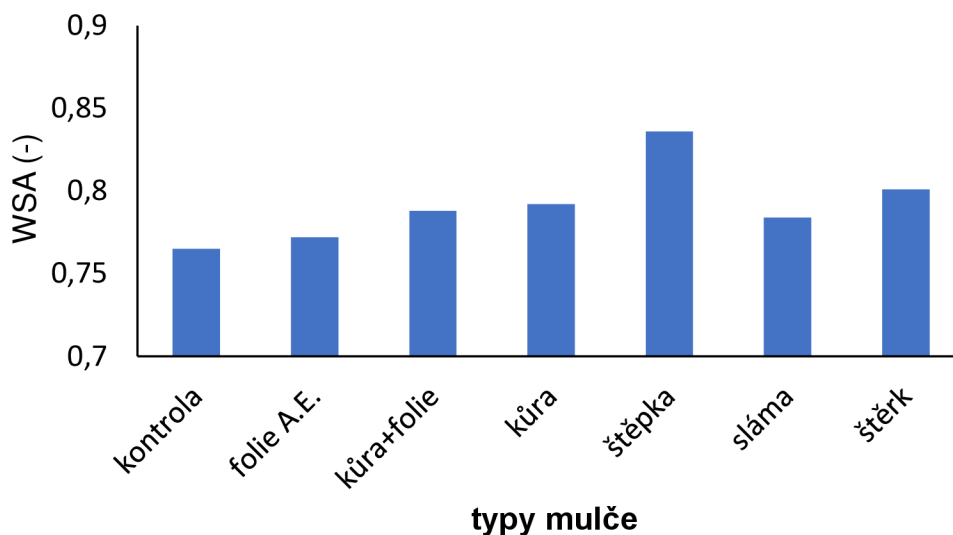
Všechny parametry objemové hmotnosti půdy ( $\rho_D$ ), pórovitosti ( $P$ ), a momentální vlhkosti ( $\theta_{MOM}$ ) pro jednotlivé varianty jsou umístěny v příloze č. 1.

**Tabulka 5** Výsledné hodnoty pórovitosti ( $P$ ), objemové hmotnosti půdy ( $\rho_D$ ) a momentální vlhkosti ( $\theta_{MOM}$ ).

Mulč	P (-)	$\rho_D$ (g cm <sup>-1</sup> )	$\theta_{MOM}$ (cm <sup>3</sup> cm <sup>3</sup> )
kontrola	0,465	1,4173	0,1502
fólie A. E	0,453	1,4487	0,1674
kůra + fólie	0,454	1,4464	0,2506
kůra	0,471	1,4028	0,2317
štěpka	0,485	1,3652	0,2941
sláma	0,448	1,4623	0,1588
štěrk	0,440	1,4835	0,2511

Stabilita půdní struktury hodnocená pomocí indexu  $WSA$  (obrázek č. 10) byla nejnižší na kontrolní ploše bez mulče. Vysoký index stability agregátu byl opět stanoven pod kůrou. Hodnota  $WSA$  indexu se pohybovala v rozmezí 0,78–0,84. Všechny varianty jsou vyšší než kontrola bez mulče. Mulčující materiál zapříčinil zvýšení stability půdních agregátů na každé variantě. Agregáty jsou více stabilní ve vodě, pokud je hodnota  $WSA$  indexu blíže jedné.

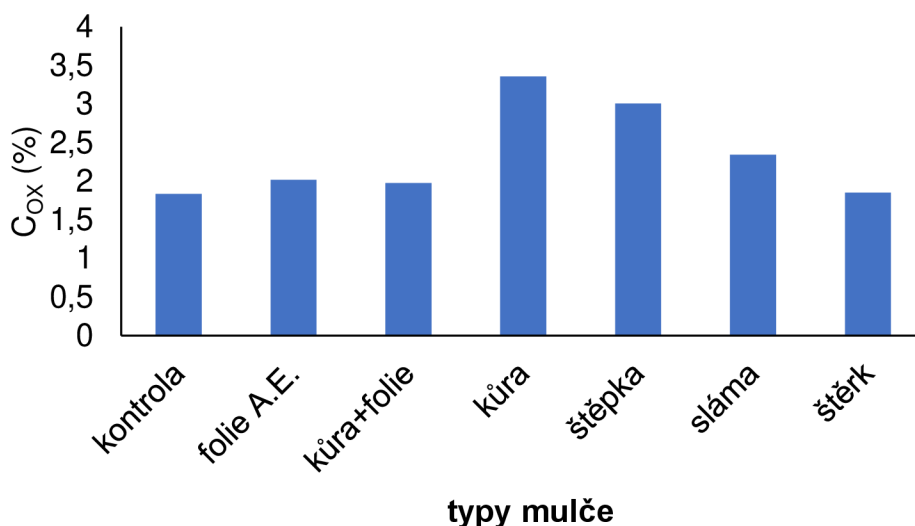
Všechny hodnoty stability půdních agregátů ( $WSA$ ) pro jednotlivé varianty jsou umístěny v příloze č. 2.



**Obrázek 10** Graf výsledných hodnot stability půdních agregátů (*WSA*) pro jednotlivé plochy.

Výsledky stanovení oxidovatelného organického uhlíku jsou zobrazeny v grafu na obrázku č. 11. Obdobný obsah  $C_{ox}$  byl zjištěn v půdách pod fóliemi A.E a kůra + fólie, štěrkem a mulčovanými kontrolními plochami. Nejvyšší naměřené hodnoty byly v kůře a štěpce a to přes 3,0 %. Nejnižší naměřené hodnoty byly v mulči kůra + fólie a kontrola bez mulče, kdy se hodnota  $C_{ox}$  pohybovala mezi 2,0 %. Podle stupnice navržené Zbíral (2002) pro množství organického uhlíku a humusu (tabulka č. 2) se téměř ve všech případech jedná o půdy s nízkým obsahem humusu, výjimkou je štěpka a kůra, kde se jedná o půdu se vysokým obsahem humusu.

Všechny hodnoty oxidace organického uhlíku ( $C_{ox}$ ) pro jednotlivé varianty jsou umístěny v příloze 2.



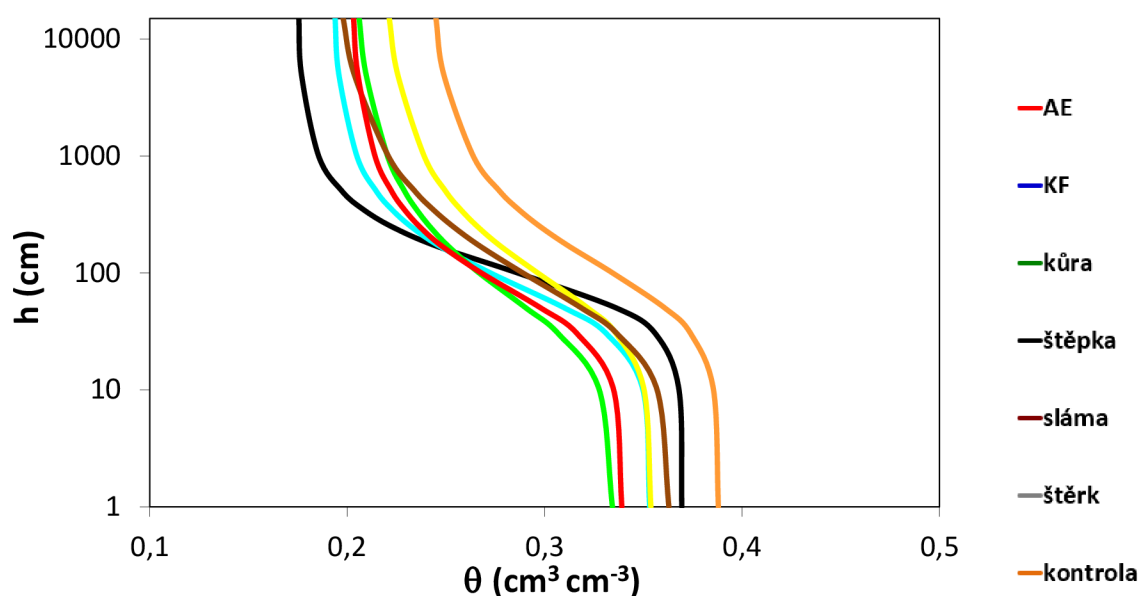
**Obrázek 11** Graf výsledných hodnot oxidovatelného uhlíku ( $C_{ox}$ ) pro jednotlivé plochy.

## 5.2 Výsledky měření hydraulických vlastností půdy

### 5.2.1 Retenční čáry půdní vlhkosti a jejich parametry

Z neporušených půdních vzorků byla analyzována retenční čára půdní vlhkosti a její parametry ( $\alpha$ ,  $n$ ) a inflexní bod retenční čáry půdní vlhkosti  $S_{INF}$ . Z každé plochy byl odebrán vzorek a následně se hodnoty ze stejného mulče zprůměrovaly (obrázek č. 12).

Velikost křivky závisí na zrnitostním složení a ovlivňuje rozdělení pórů. U hrubozrnných materiálů se projevuje více než u jemnozrnných materiálů. Tento rozdíl můžeme vidět na obrázku č. 12, kde největší rozdíl mezi křivkami mají štěpka a fólie Agrotex Eko. Tvary zbylých retenčních čar pod různými mulčovacími materiály se výrazně nelišily.



**Obrázek 12** Tvarů retenčních čar půdní vlhkosti pro jednotlivé plochy, kde AE je fólie Agrotex Eko a KF je kůra s fólií.

**Tabulka 6** Parametry  $\alpha$  a  $n$  a inflexní bod retenční čáry půdní vlhkosti  $S_{INF}$ .

Mulč	$\alpha$ (cm <sup>-1</sup> )	$n$ (-)	$S_{INF}$ (-)
kontrola	0,0135	2,1743	0,084
fólie A. E	0,0195	1,8784	0,056
kůra + fólie	0,0316	1,5900	0,035
kůra	0,0198	1,6335	0,039
štěpka	0,0158	1,6992	0,044
sláma	0,0240	1,5790	0,044
štěrk	0,0236	1,7878	0,045

Všechny parametry retenčních čar půdní vlhkosti (parametry  $\alpha$  a  $n$ , inflexní bod retenční čáry půdní vlhkosti ( $S_{INF}$ ), tlaková výška ( $h_{INF}$ ) a objemová vlhkost ( $\theta_{INF}$ ) pro jednotlivé varianty jsou umístěny v příloze č. 3.

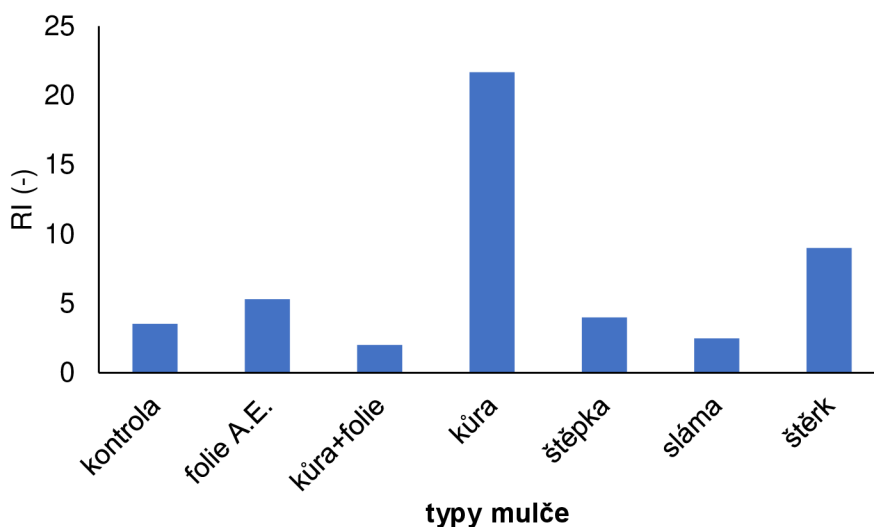
## 5.2.2 Výsledky terénního měření

Terénní měření infiltrace vody a etanolu pomocí Mini Disk infiltrometrů sloužilo pro účely získání výsledků nenasyčených hydraulických vodivostí a také indexu repelence ( $RI$ ) pro posouzení vodoodpudivosti půdy.

### 5.2.2.1 Index repelence půdy

Výsledné hodnoty indexu repelence na všechny mulčující plochy je zobrazen v grafu na obrázku č. 13. V tomto grafu je možné vidět, že na každém mulči byly naměřeny odlišné indexy repelence. Nejnižší hodnota indexu repelence byla zjištěna pro kůru s fólií. Nejvyšší hodnota indexu repelence byla naměřena u kůry. Podle klasifikace indexu repelence (tabulka č. 4) navržené Iovino et al. (2018) se téměř ve všech případech jedná o půdy mírně vodoodpudivé, výjimkou je kůra, kde se jedná o půdy středně vodoodpudivé.

Všechny hodnoty indexu repelence ( $RI$ ) pro jednotlivé varianty jsou umístěny v příloze č. 4.

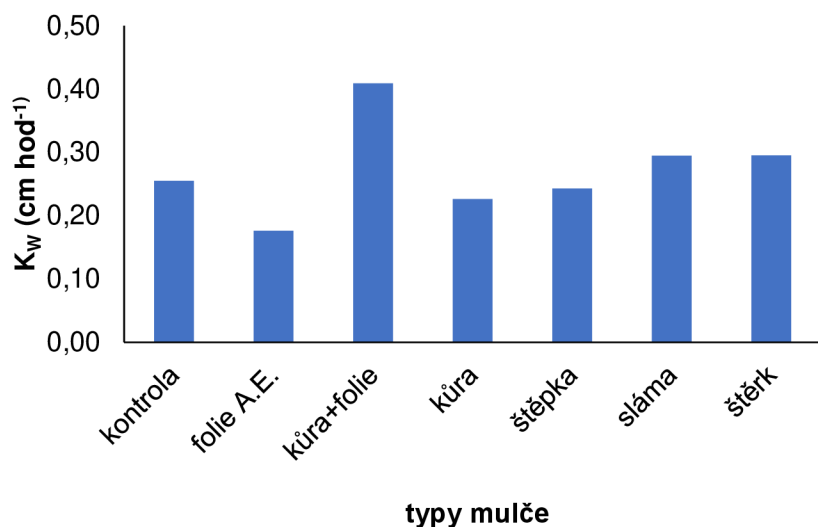


**Obrázek 13** Výsledné hodnoty indexu repelence  $RI$  pro jednotlivé plochy.

### 5.2.2.2 Nenasycená hydraulická vodivost

V grafu na obrázku č. 14 jsou zobrazeny výsledky měření nenasyčených hydraulických vodivostí  $K(h)$  podle Woodinga na všechny mulčující plochy. Tento graf slouží především pro porovnání výsledků, z hlediska vlivu druhu mulče na nenasyčenou hydraulickou vodivost. Nenasycené hydraulické vodivosti vypočítané metodou Woodinga vykazují téměř ve všech případech podobný trend až na výjimky. Největší hodnota nenasyčené hydraulické vodivosti půdy naměřená pomocí minidiskového tenzního infiltrometru byla získána pro kůru s fólií.

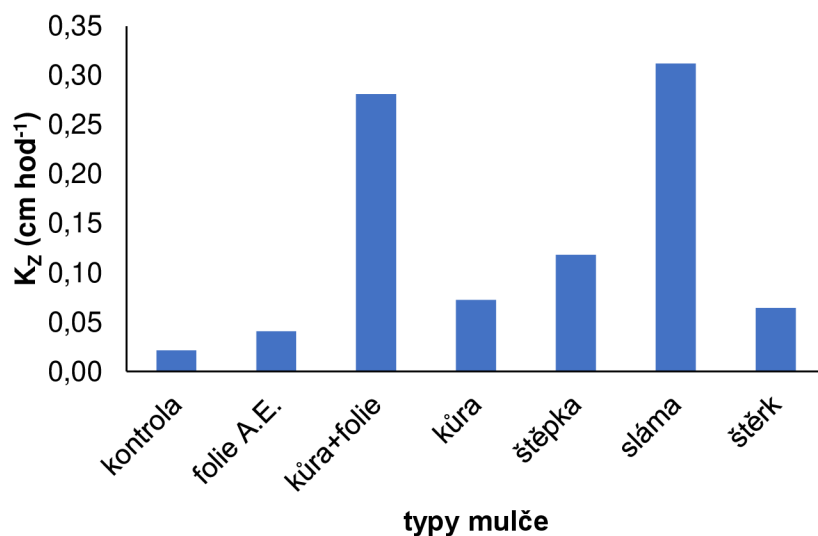
Nejnižší naměřená hodnota byla v mulči fólie Agrotex Eko, kdy se hodnota pohybovala mezi 0,17  $\text{hod}^{-1}$ .



**Obrázek 14** Výsledné hodnoty hydraulické vodivosti  $K_w$  vypočítané metodou podle Woodinga pro všechny druhy mulčů.

V grafu na obrázku č. 15 jsou zobrazeny výsledky měření nenasycených hydraulických vodivostí  $K_{(h)}$  podle Zhanga na všechny mulčující plochy. Největší hodnota nenasycené hydraulické vodivosti půdy (podle Zhanga) naměřená pomocí minidiskového tenzního infiltrometru byla získána pro kůru s fólií a slámu.

Výsledné hodnoty nenasycené hydraulické vodivosti podle Woodinga a Zhanga pro jednotlivé varianty jsou v příloze č. 4.



**Obrázek 15** Výsledné hodnoty hydraulické vodivosti  $K_z$  vypočítané metodou podle Zhanga pro všechny druhy mulčů.

## 6 Diskuze

Cílem této práce bylo popsat vliv mulčovacích materiálů na vybrané půdní vlastnosti, hydraulické vlastnosti půdy a vodoodpudivost půdy. Nejdříve byly hodnoceny výsledné hodnoty oxidovatelného uhlíku a stability půdních agregátů. Výsledné hodnoty základních fyzikálních a chemických vlastností jsou v příloze č. 1. V příloze č. 2 se také nachází výsledky stability půdních agregátů ( $WSA$ ) a oxidace organického uhlíku ( $C_{ox}$ ). Pavlů et al. (2021) tvrdí, že chemické a fyzikální vlastnosti půdy lze ovlivnit přímo samostatným mulčovacím materiálem (rychlost rozkladu, chemické složení) nebo střídajícími se mikroklimatickými podmínkami pod mulčovací vrstvou. Tento jev je nejvíce viditelný u objemové hmotnosti (tabulka č. 5) a u stability půdních agregátů (obrázek č. 10). V případě objemové hmotnosti půdy vyšly nejnižší hodnoty u organických mulčů (sláma, štěpka), jeden z důvodů může být jejich rychlejší degradace a zvýšený obsah organického materiálu v půdě (vylehčení půdy). U stability půdních agregátů mulčující materiál zapříčinil zvýšení na každé variantě.

Lee et al. (2014) zjistili, že množství slámy na povrchu půdy ovlivňovalo teplotu a vlhkost půdy a mělo zásadní vliv na obsah vody ve slámě. Z odebraných půdních vzorků byl stanoven oxidovatelný organický uhlík ( $C_{ox}$ ). Stejný obsah  $C_{ox}$  byl zjištěn v půdách pod fóliemi A.E a kůra + fólie, štěrkem a mulčovanými kontrolními plochami. Nejvyšší naměřené hodnoty byly v kůře a štěpce a to přes 3,0 %. Nejnižší naměřené hodnoty byly v mulči kůra + fólie a kontrola bez muče, kdy se hodnota  $C_{ox}$  pohybovala mezi 2,0 % (obrázek č. 11). Obsah  $C_{ox}$  pod kůrou, štěpkou a slámou je výrazně větší než u ostatních variant především kvůli zásobě uhlíku z rozkládajícího mulče. Rozdíly mezi hodnotami  $C_{ox}$  naměřenými pod organickým mulčem a jiným krytem byly mnohem větší než ty pozorované v roce 2018 (Pavlů et al. 2021). Blanco-Canqui & Lal (2007) zjistili, že díky organickým mulčům po 10 letech se výrazně zvyšuje půdní organický uhlík v horní vrstvě.

Co se týče stability půdní agregátů ( $WSA$ ), tak výsledné hodnoty  $WSA$  jsou vyšší u všech variant při porovnání s kontrolní variantou bez mulče. Mulčující materiál zapříčinil zvýšení stability půdních agregátů na každé variantě. Čím je hodnota  $WSA$  indexu blíže jedné, tím jsou agregáty více stabilní ve vodě. Pavlů et al. (2021) zjistili, že  $WSA$  index se pod organickými mulči zvětšuje. Náš výsledek toto tvrzení potvrzuje jen částečně. Výsledky z výzkumu Mulumba & Lal (2008) poukázaly, že došlo ke zvýšení stability půdního agregátu pod slaměným mulčem. Vyšší stabilita půdního agregátu má obvykle za následek stabilnější jemnou pórovitost uvnitř agregátu, která zvyšuje retenci vody a půdní schopnost infiltrovat vodu (Kong et al. 2005; Mulumba & Lal, 2008).

Na neporušených půdních vzorcích byla měřena retenční čára půdní vlhkosti a vyjádřeny její parametry. Retenční čáry z nemulčovaných kontrolních ploch se lišily od ostatních mulčovaných půd. Tvary retenčních čar pod různými mulčovacími materiály se výrazně nelišily (obrázek č. 12). Retenční čáry se lišily především svými hodnotami  $\theta_s$ . Velmi podobný tvar, ale posun  $\theta_s$  byl pozorován u kůry a štěpky. Stejně tvary těchto křivek pozorovali také Pavlů et al. (2021). Zajímavé je, že retenční čára u šterku byla podobná jako pod kůrou s fólií. Je třeba poznamenat, že všechny křivky se lišily od těch, které uvádí Pavlů et al. (2021) pravděpodobně také kvůli použití odlišné metody měření (multi step outflow test). Důvodem je, že metoda extraktoru s tlakovou deskou nedokáže dostatečně změřit obsah nasycené vody a další hodnoty blízké nasycení.

Z terénních měření kumulativních infiltrací vody a etanolu byly vyhodnoceny nenasycené hydraulické vodivosti a dále repelence půdy. Výsledné hodnoty nenasycené hydraulické vodivosti vypočítané pomocí Zhangovy metody jsou téměř ve všech případech nižší, než které byly vypočítány Woodingovou metodou. To doložili i Kodešová et al. (2011) a Fér et al. (2020). Tyto dvě studie se sice nezabývaly mulčovacími materiály, ale měřeními na rozdílných půdních typech. V práci Fér et al. (2020) je ukázáno, že hydraulická vodivost při tlakové výšce -2 cm měřené pomocí minidiskového tenzního infiltrometru byla vyšší na poli v ekologickém režimu než na poli obdělávaném konvenčním způsobem. Nižší nenasycená hydraulická vodivost může vést ke zvýšenému toku vody v půdním profilu a může způsobit přenos potenciálních kontaminantů do větších hloubek (Kodešová et al. 2009). Soracco et al. (2019) porovnával měření diskovým infiltrometrem v terénu a měření Mini Disk infiltrometrem v laboratoři a stanovil, že mezi výslednými hodnotami nenasycené hydraulické vodivosti není významný rozdíl.

Nejnižší hodnota indexu repelence byla zjištěna pro kůru s fólií. Nejvyšší hodnota indexu repelence byla naměřena u kůry. Vyšší vodoodpudivost u některých variant by mohla být způsobena povlakem organických látek rozložených rostlinných zbytků a kořenových exsudátů (Leue et al. 2013). To by vysvětlovalo vyšší index repelence u varianty s kůrou. Vodoodpudivost může za určitých podmínek snížit infiltraci vody do půdy a způsobit odtok nebo nerovnoměrné šíření vody v půdním profilu (Sepehrnie et al. 2017; Lichner et al. 2018).



## 7 Závěr

Tato bakalářská práce byla zaměřena na vliv mulčování na hydraulické vlastnosti půdy. Experimentální část probíhala na pozemku demonstrační a výzkumné stanice v Praze – Tróji. Pozemek byl rozdělen na 21 ploch o velikosti 3 x 1,5 metrů. Pro tyto plochy byly zvoleny následující mulče: fólie Agrotex eko, mulčovací kůra, kůra s fólií, štěpka, sláma, štěrk a varianta bez použití mulče. Jednotlivé varianty byly pravidelně rozmístěny po pozemku a každá varianta byla ve třech opakováních. Na jednotlivých variantách byly odebrány porušené a neporušené půdní vzorky k podrobnějším analýzám v laboratoři. Porušené vzorky byly použity ke stanovení základních chemických a fyzikálních vlastností půd a pro změření stability půdních agregátů (WSA). Neporušené půdní vzorky byly odebrané do Kopeckého válečku o velikosti 100 cm<sup>3</sup> a následně použity ke stanovení objemových hmotností, pórovitosti a ke změření retenční čáry půdní vlhkosti a vyjádření jejich parametrů. Dále pak byla v terénu měřena pomocí Mini Disk infiltrometrů infiltrace vody a etanolu pro zjištění nenasycené hydraulické vodivosti a repelence půdy.

Výsledky v této bakalářské práci potvrdily, že typ mulče má vliv na půdní vlastnosti. V případě pórovitosti byla nejvyšší naměřená hodnota u varianty se štěpkou, následně s kůrou a nemulčovaných kontrolních ploch. V případě objemové hmotnosti půdy vyšly nejnižší hodnoty u organických mulčů (sláma, štěpka), jeden z důvodů může být jejich rychlejší degradace a vyšší obsah organického materiálu v půdě. Nejvyšší hodnoty momentální vlhkosti jsou u mulčovacích materiálů s vyšším obsahem organiky (kůra + fólie, kůra, štěpka) a u štěrku. Při použití mulče došlo ke zvýšení stability půdních agregátů. Nejvyšší index stability agregátu byl stanoven pod štěpkou. Čím je hodnota WSA indexu blíže jedné, tím se jsou agregáty více stabilní ve vodě. V povrchové vrstvě byl obdobný obsah C<sub>ox</sub> zjištěn v půdách pod fóliemi A.E a kůra + fólie, štěrkem a mulčovanými kontrolními plochami. Nejvyšší naměřené hodnoty byly v kůře a štěpce a to přes 3,0 %, což odpovídá vysokému obsahu humusu (3–5 %).

Dále byly hodnoceny retenční čáry půdní vlhkosti. U hrubozrnných materiálů se projevuje více než u jemnozrnných materiálů. Největší rozdíl mezi měřenými čarami mají štěpka a fólie Agrotex Eko. Tvary zbylé retenčních čar pod různými mulčovacími materiály se výrazně nelišily.

Mulčovací materiály vykazovaly také vliv na nenasycené hydraulické vodivosti. U jednotlivých variant se výsledné hodnoty nenasycené hydraulické vodivosti lišily. V případě indexu repelence se téměř ve všech případech jedná o půdy mírně vodoodpudivé, výjimkou je kůra, kde se jedná o půdu středně vodoodpudivé. Výsledné hodnoty nenasycené hydraulické vodivosti vypočítané pomocí Zhangovy metody jsou téměř ve všech případech nižší, než které byly vypočítány Woodingovou metodou. Na základě vyhodnocení všech výsledků lze potvrdit, že druh mulčovacího materiálu má zásadní vliv na hydraulické vlastnosti půdy.

Některé půdní vlastnosti a jejich změny jsou dlouhodobou záležitostí a nedají se charakterizovat jen jedním měřením. Při dalším zkoumání by se mohlo dosáhnout konkrétnějších a přesnějších výsledků. Bylo by vhodné provést podrobnější výzkum více let po sobě, aby bylo možné dokumentovat další vlivy na vybrané půdní vlastnosti.

## 8 Literatura

- Al-Shammary, A.A.G., Kouzani, A., Gyasi-Agyei, Y., Gates, W., Rodrigo-Comino, J., 2020. Effects of solarisation on soil thermal-physical properties under different soil treatments: a review. *Geoderma* 363, 114137.
- Ambražová, J. 2007 *Aplikovaná a technická hydrobiologie*. Praha: Vysoká škola chemicko-technologická v Praze. ISBN 978-80-7080-521-3. Kapitola Vodárenská biologie, s. 94–95.
- Badalíková, B.; Marešová, K. 2009. Zlepšení infiltrace půdy po aplikaci kompostů z biologicky rozložitelných odpadů. In CD: Mezinárodní vědecká konference, Využití výsledkov výskumu k zlepšeniu vzťahu poľnohospodárskej činnosti a životného prostredia “, Mužla, Slovensko. ISBN 978-80-552-0191-7. 1–9.
- Bařková, Kamila, Svatopluk Matula a Markéta Miháliková, 2013. *Multimediální učebnice hydroopedologických terénních měření*. Praha: Česká zemědělská univerzita ISBN 978-80-213-2434-3.
- Blanco-Canqui, H., Lal, R., 2007. Soil structure and organic carbon relationships following 10 years of wheat straw management in no-till. *Soil Tillage Res.* 95, 240–254. Blasing, M., Amelung, W., 2018. Plastics in soil: analytical methods and possible sources. *Sci. Total Environ.* 612, 422–435.
- Blasing, M. a Amelung, W. (2018) *Plasty v půdě: Analytické metody a možné zdroje*. *Science of the Total Environment*, 612, 422-435.
- Campbell, S. 2001. *Mulch It! A practical guide to using mulch in the garden and landscape*. Storey Publishing, Pownal. p. 123. ISBN: 978-1-58017-316-2.
- Cerdà, A. 1997. Seasonal changes of the infiltration rates in a Mediterranean scrubland on limestone. *Journal of Hydrology* 198. 209–225.
- Čermák, P., 2012. *Vliv půdní struktury na hydraulické vlastnosti půdy [BSc. Thesis]*. Brno university of technology, Brno.
- Damodhara R., Raghuwanshi, N., Singh, R. 2012. Development of a physically based 1D-infiltration model for irrigated soils. *Agricultural Water Management* 85. 165–174.
- Dexter AR. 2004a. Soil physical quality. Part I. Theory, effects of soil texture, density, and organic matter, and effects on root growth. *Geoderma* 120:201-214.
- Dexter AR. 2004b. Soil physical quality. Part II. Friability, tillage, tith and hard-setting. *Geoderma* 120:215-225.
- Dlapa, P., Doerr, S. H., Lichner, L., Šír, M., Tesař, M. (2004): Alleviation of soil water repellency: effect of kaolinite and Ca-montmorillonite. *Plant, Soil Environ.*, 50, 358 – 363.
- Dvořák, P., Tomáček, J., Kuchtová, P., (2013). Response of surface mulching of potato (*Solanum tuberosum*) on SPAD value, Colorado potato beetle and tuber yield. *Int. J. Agric. Biol.*, č. 15, s. 798-800. ISSN: 1560-8530.

- Fér M, Kodešová R, Hroníková S, Nikodem A. 2020. The effect of 12 year ecological farming on the soil hydraulic properties and repellency index. *Bologia* 75:799-807.
- Fér M, Kodešová R, Nikodem A, Jirků V, Jakšík O, Němeček K. 2016. The land use impact on hydraulic properties of Haplic Cambisol. *Bologia* 71:1144-1150.
- Flowerdew B. 2010. Weeding without chemicals. Kyle Cathie Limited, London.
- Gerndtová, I. 2011. Vliv obhospodařování trvalých travních porostů na obsah organické hmoty v půdě. Výzkumný ústav zemědělské techniky, v.v.i. Praha.
- Hallett PD, Baumgartl T, Young IM. 2001. Subcritical water repellency of aggregates from a range of soil management practices. *Soil Science Society of America Journal* 65:184-190.
- Hallett PD. 2007. An introduction to soil water repellency, pages 6-9 In Gaskin RE (editor) Proc. 8th. International Symposium of Adjuvants for Agrochemicals, Hand Multimedia, Christchurch, New Zealand.
- Hiller, D. 2004. Introduction to environmental soil physics. Boston, Elsevier Academic Press. 494 s. ISBN 01-234-8655-6.
- Hunt, N. a Gilkes, B. (1992) Farm Monitoring Handbook. (University of Western Australia: Nedlands).
- Iovino M, Pekárová P, Hallett PD, Pekár J, Lichner L, Mataix-Solera J, Alagna V, Walsh R, Raffan A, Schacht K, Rodný M. 2018. Extent and persistence of soil water repellency induced by pines in different geographic regions. *Journal of Hydrology and Hydromechanics* 66:360-368.
- Jandák, Jiří, Pokorný, Eduard and Prax, Alois, 2001, Půdoznalství. Vyd. 1. V Brně: Medelova zemědělská a lesnická univerzita. ISBN 80-7157-559-3.
- Javůrek, M., Mikanová, O., Vach, M., Šimon, T. 2010. Význam půdoochranných technologií v rostlinné výrobě pro rozvoj půdní úrodnosti. Metodika pro praxi. VÚRV, v.v.i. Praha.
- Jirků V, Kodešová R, Nikodem A, Mühlhanslová M, Žigová A. 2013. Temporal variability of structure and hydraulic properties of topsoil of three soil types. *Geoderma* 204-205:43-58.
- Kamenčíková, I.: Vyhodnocení terénního měření infiltrace výtopou v k. ú. Horní Meziříčko. In: XII. Mezinárodní vědecká konference. CERM, Brno, 2009, s. 85 – 89.
- Kodešová R, Jirků V, Kodeš V, Mühlhanslová M, Nikodem A, Žigová A. 2011. Soil Structure and Soil Hydraulic Properties of Haplic Luvisol used as Arable Land and Grassland. *Soil & Tillage Research* 111:154-161.
- Kodešová R, Nikodem A, Jakšík O, Klement A, Fér M. 2015b. Metodika průzkumu hydrologických podmínek na území ovlivněném vodní erozí. České zemědělská univerzita v Praze, Fakulta agrobiologie, potravinových a přírodních zdrojů, Katedra pedologie a ochrany půd, Praha.

- Kodešová R, Vignozzi N, Rohošková M, Hájková T, Kočárek M, Pagliai M, Kozák J, Šimůnek J. 2009 Impact of varying soil structure on transport processes in different diagnostic horizons of three soil types. *J Contam Hydrol.* 104(1-4): 107-125.
- Kodešová R. 2019. Modelování v pedologii. Česká zemědělská univerzita v Praze, katedra pedologie a ochrany půd, FAPPZ. Praha.
- Kolářová, Petra. Možnosti využití postindustriálních ploch k obnově lučních ekosystémů. 2011.
- Kong, A.Y.Y., Six, J., Bryant, D.C., Denison, R.F., van Kessel, C., 2005. The relationships between carbon input, aggregation, and soil organic carbon stabilization in sustainable cropping systems. *Soil Sci. Soc. Am. J.* 69, 1078–1085.
- Krahulec, F. et. al. 1997. Louky Krkonoš: rostlinná společenstva a jejich dynamika. Opera Corcontica 33, Vrchlabí, 252str.
- Lamont WJ. 2005. Plastics: modifying the microclimate for the production of vegetable crops. *Hort Technology* 3:477-481.
- Lee H, Fitzgerald J. 2014. Soil moisture and soil-litter mixing effects on surface litter decomposition: a controlled environment assessment. *Soil Biol. Biochem* 72:123-132.
- Leue L, Gerke HH, Ellerbrock RH. 2013. Millimetre – scale distribution of organic matter composition at intact biopore and crack surfaces. *European Journal of Soil Science* 64:757-769.
- Lichner L, VJMNL F, Büdel B, Leue L, Gerke HH, Ellerbrock RH, Kollár J, Rodný M, Šurda P, Fodor N, Sándor R. 2018. Effect of vegetation and its succession on water repellency in sandy soils. *Ecohydrology* 11(6): e1991. <https://doi.org/10.1002/eco.1991>.
- Matula, Svatopluk, 2018. The influence of tillage treatments on water infiltration into soil profile. *Plant, Soil and Environment.* 49(No. 7), 298-306.
- Millis, Benjamin W. 2012 Inscrptional records for the dramatic festivals in Athens: IG II2 2318-2325 and related texts. Boston, MA: Brill, 2012. ISSN 2325-9647.
- Mulumba, L. N. & Lal, R., 2008. Mulching effects on selected soil physical properties. *Soil and Tillage Res.* 98, 106-111.
- Nimmo JR, Perkins KS. 2002. Aggregate stability and size distribution. Pages 317-328 in Dane JH, Topp GC, editors. *Methods of Soil Analysis. Part 4 – Physical Methods.* Soil Science Society of America, Inc., Madison.
- Nzeyimana, I., Hartemink, A.E, Ritsema, C., Stroosnijder, L.; Lwanga, E.H.; Geissen, V., 2017. Mulching as a strategy to improve soil properties and reduce soil erodibility in coffee farming systems of Rwanda. *Catena*, 149, 43–51.
- Pavlů L, Kodešová R. 2021. The impact of various mulch types on soil properties controlling water regime of the Haplic Fluvisol. *Soil and Tillage Research* 205: 6-12.
- Pavlů, L., Kodešová, R., Fér, M., Nikodem, A., Němec, F., Prokeš, R., 2021. The impact of various mulch types on soil properties controlling water regime of the Haplic Fluvisol. *Soil & Tillage Research* 205, 104748.

- Pavlů, Lenka, 2018. *Základy pedologie a ochrany půdy*. Praha. ISBN 978-80-213-2876-1. Česká zemědělská univerzita v Praze.
- Pekárová R, Pekár J, Lichner L. 2015. A new method for estimating soil water repellency index. *Biologia* 70:1450-1455.
- Pitter, P. 2009 *Hydrochemie*. Praha: Vysoká škola chemicko-technologická v Praze. ISBN 978-80-7080-701-9. Kapitola Druhy vod, s. 375.
- Rees, H.W., Chow, T.L., Loro, P.J., Lavoie, J.; Monteith, J.O., Blaauw A., 2002. Hay mulching to reduce runoff and soil loss under intensive potato production in northwestern New Brunswick, Canada. *Can.J. SoilSci.*,82(2),249-258.
- Rejšek K, Vácha R. 2018. *Nauka o půdě*. Agriprint s.r.o., Olomouc.
- Sáňka, M. & J. Materna. *Indikátory kvality zemědělských a lesních půd ČR*. Praha: Ministerstvo životního prostředí, 2004, 12(11/2004). ISSN 1213-3393.
- Sepehrnia N, Hajabbasi MA, Afyuni M, Lichner L. 2017. Soil water repellency changes with depth and relationship to physical properties within wettable and repellent soil profiles. *J Hydrol Hydromech* 65:99-104.
- Šimek M, Borůvka L. 2019a. Fyzikální vlastnosti půdy. Pages 326-342 in Šimek M, editor. *Živá půda: Ekologie, využívání a degradace půdy*. Academia, Praha.
- Skjemstad JO, Baldock JA. 2008. Total and organic carbon. Pages 225-237 in: Carter MR, Gregorich EG, editors. *Soil Sampling and Method of Analysis*. Canadian Society of Soil Science, Taylor & Francis Group, Boca Raton.
- Soracco CG, Villarreal R, Melani EM, Oderiz JA, Salazar MP, Otero MF, Irizar AB, Lozano LA. 2019. Hydraulic conductivity and pore connectivity. Effects of conventional and no-till systems determined using a simple laboratory device. *Geoderma* **337**:1236-1244.
- Starý M. 2005 *Hydrologie. Modul 01*. Brno: Vysoké učení technické, Fakulta stavební. 171 s.
- Svoboda J. 2009. *Kompletní návod k vytvoření ekozahrady a rodového statku*. Smart Press, Praha.
- Thierfelder, CH., Amézquita, E., Stahr, K. 2005. Effects of intensifying organic manuring and tillage practices on penetration resistance and infiltration rate. *Soil & Tillage Research* 82. 211-226.
- Urbancová, L., 2015. *Pedologie: výuková skripta*. Ostrava: Vysoká škola báňská - Technická univerzita Ostrava. ISBN 978-80-248-3705-5.
- Váchová K. 2021. *Vliv kořenového systému různých plodin na hydraulické vlastnosti půdy [MSc. Thesis]*. České zemědělská univerzita v Praze, Praha.
- Van Genuchten MT, Leij FJ, Yates SR. 1991. The RETC code for quantifying the hydraulic functions of unsaturated soils version 1.0. EPA Report 600/2-91/065. U.S. Salinity Laboratory, USDA, ARS, Riverside, California.
- Van Genuchten MT. 1980. A closed-form equation for predicting the hydraulic conductivity of unsaturated soils. *Soil Science Society of America Journal* 44:892-898.

- Vaněk, V., Kolář, L., Pavlíková, D., 2010: Úloha organické hmoty v půdě. Racionální použití hnojiv-sborník z konference, ISBN 978-80-213-2006-2.
- Vopravil J., Khel T., Vrabcová T., Novák P., Novotný I., Hladík J., Vašků Z., Jacko K., Rožnovský J., Janeček M., Vácha R., Pivcová J., Kvítek T., Novák P., Fučík P., Čermák P., Janků J., Pírková I., Papaj V., Banýrová J. 2009: Půda a její hodnocení v ČR. Díl I. VÚMOP v.v.i., 2009. ISBN 978-80-87361-02-3.
- Wang, XP, Cui, Y., Pan, YX, Li, XR, Yu, Z., & Young, MH, 2008. Effects of rainfall characteristics on infiltration and redistribution patterns in revegetationstabilized desert ecosystems. *Journal of Hydrology* 358. 134–143.
- Watson KW, Luxmoore RJ. 1986. Estimating macroporosity in a forest watershed by use of a tension infiltrometer. *Soil Science Society of America Journal* 50:578-582.
- Zbiral J. 2002. Analýza půd I – Jednotné pracovní postupy. ÚKZÚZ, Brno.

## 9 Seznam tabulek

**Tabulka 1-** Půdní struktura rozdělená podle velikosti vzniklých agregátů (Jandák et al. 2001).

**Tabulka 2** - Stupnice pro hodnocení množství organického uhlíku a humusu (Zbiral 2002).

**Tabulka 3** - Hodnocení fyzikální kvality půdy pomocí  $S_{INF}$  (Dexter 2004b).

**Tabulka 4** – Klasifikační stupnice indexu repelence (Iovino et al. 2018)

**Tabulka 5** - Výsledné hodnoty pórovitosti ( $P$ ), objemové hmotnosti půdy ( $\rho_D$ ) a momentální vlhkosti ( $\theta_{MOM}$ ).

**Tabulka 6** - Parametry  $\alpha$  a  $n$  a inflexní bod retenční čáry půdní vlhkosti  $S_{INF}$ .

## 10 Seznam obrázků

**Obrázek 1** - Infiltrační pokus (Kutílek 1978).

**Obrázek 2** - Guelphský permeametr (Matula 2004).

**Obrázek 3** - Mapa místa měření (geoportal.gov.cz).

**Obrázek 4** - Rozmístění ploch na pozemku.

**Obrázek 5** - Wet Sieving Apparatus (zdroj: vlastní).

**Obrázek 6** - Oxidimetrická titrační metoda (zdroj: vlastní).

**Obrázek 7** - Spalování vzorků (zdroj: vlastní).

**Obrázek 8** - Přetlakový aparát pro stanovení retenční čáry půdní vlhkosti (zdroj: vlastní).

**Obrázek 9** - Měření infiltrace pomocí Mini Disk infiltrometrů

**Obrázek 10** - Graf výsledných hodnot stability půdních agregátů ( $WSA$ ) pro jednotlivé plochy.

**Obrázek 11** - Graf výsledných hodnot oxidovatelného uhlíku  $C_{OX}$  pro jednotlivé plochy.

**Obrázek 12** - Tvary retenčních čar půdní vlhkosti pro jednotlivé plochy, kde AE je fólie Agrotex Eko a KF je kůra s fólií.

**Obrázek 13** - Výsledné hodnoty indexu repelence  $RI$  pro jednotlivé plochy.

**Obrázek 14**- Výsledné hodnoty hydraulické vodivosti  $K_W$  vypočítané metodou podle Woodinga pro všechny druhy mulčů.

**Obrázek 15**- Výsledné hodnoty hydraulické vodivosti  $K_Z$  vypočítané metodou podle Zhanga pro všechny druhy mulčů.



## 12 Samostatné přílohy

**Příloha 1** Výsledné hodnoty fyzikálních vlastností půdy – momentální vlhkosti ( $\theta_{MOM}$ ), objemová hmotnost půdy ( $\rho_D$ ), pórovitost ( $P$ ) a jejich směrodatná odchylka.

povrch	místo	$\theta_{MOM}$ ( $cm^3 cm^{-3}$ )	$\theta_{MOM}$ sm. odchylka ( $cm^3 cm^{-3}$ )	$\rho_D$ (g $cm^{-1}$ )	$\rho_D$ sm. odchylka (g $cm^{-1}$ )	P (-)	P sm. odchylka (-)
Kůra	t1	0,285	0,0128	1,37	0,014	0,483	0,0053
	t13	0,268	0,0161	1,46	0,106	0,450	0,0398
	t21	0,142	0,0858	1,38	0,100	0,478	0,0376
Štěrk	t2	0,222	0,0260	1,51	0,040	0,432	0,0151
	t9	0,284	0,0045	1,47	0,007	0,444	0,0025
	t27	0,247	0,0146	1,47	0,022	0,445	0,0083
Štěpka	t3	0,283	0,0017	1,39	0,021	0,475	0,0080
	t16	0,301	0,0075	1,35	0,050	0,492	0,0190
	t24	0,298	0,0242	1,36	0,014	0,488	0,0054
Fólie Agrotex Eko (AE)	t4	0,211	0,0226	1,43	0,050	0,461	0,0188
	t11	0,037	0,0026	1,50	0,016	0,433	0,0062
	t19	0,254	0,0186	1,41	0,016	0,467	0,0059
Kůra s Fólií	t6	0,262	0,0275	1,43	0,038	0,459	0,0145
	t14	0,234	0,0062	1,45	0,021	0,452	0,0081
	t23	0,256	0,0356	1,45	0,019	0,451	0,0073
Kontrola bez mulče	t7	0,145	0,0070	1,43	0,021	0,462	0,0078
	t12	0,158	0,0165	1,43	0,033	0,460	0,0125
	t20	0,148	0,0220	1,40	0,091	0,473	0,0342
Sláma	t8	0,092	0,1175	1,51	0,038	0,430	0,0144
	t17	0,168	0,0043	1,48	0,011	0,440	0,0042
	t25	0,217	0,0083	1,39	0,069	0,474	0,0262

**Příloha 2** Výsledné hodnoty stabilních agregátů (WSA), obsah organického uhlíku C<sub>ox</sub> jejich směrodatná odchylka.

<b>povrch</b>	<b>místo</b>	<b>WSA (-)</b>	<b>WSA sm. odchylka (-)</b>	<b>C<sub>ox</sub> %</b>	<b>C<sub>ox</sub> sm. odchylka %</b>
<b>Kůra</b>	t1	0,820	0,0451	2,96	0,057
	t13	0,740	0,0392	3,45	0,140
	t21	0,815	0,0195	3,66	0,081
<b>Štěrk</b>	t2	0,815	0,0443	1,69	0,044
	t9	0,790	0,0132	2,32	0,019
	t27	0,758	0,0195	1,54	0,039
<b>Štěpka</b>	t3	0,790	0,0043	3,04	0,135
	t16	0,850	0,0229	2,98	0,087
	t24	0,869	0,0112	2,99	0,043
<b>Fólie Agrotex Eko (AE)</b>	t4	0,795	0,0147	1,80	0,045
	t11	0,772	0,0077	2,03	0,046
	t19	0,756	0,0305	2,21	0,044
<b>Kůra s Fólií</b>	t6	0,754	0,0249	2,25	0,007
	t14	0,742	0,0308	1,81	0,043
	t23	0,769	0,0203	1,87	0,032
<b>Kontrola bez mulče</b>	t7	0,832	0,0145	2,04	0,027
	t12	0,772	0,0375	1,82	0,041
	t20	0,690	0,0328	1,64	0,031
<b>Sláma</b>	t8	0,819	0,0101	2,53	0,064
	t17	0,753	0,0256	1,86	0,029
	t25	0,780	0,0098	2,65	0,139

**Příloha 3** Parametry retenčních čar půdní vlhkosti parametry  $\alpha$  a  $n$ , sklon retenční čáry  $S_{INF}$  a jejich směrodatná odchylka.

povrch	místo	$a$ (cm <sup>-1</sup> )	$a$ sm. odchylka (cm <sup>-1</sup> )	$n$ (-)	$n$ sm. odchylka (-)	Sinf (-)	Sinf odchylka (-)
Kůra	t1	0,022	0,0017	1,66	0,115	0,043	0,0040
	t13	0,020	0,0011	1,58	0,210	0,035	0,0091
	t21	0,017	0,0008	1,66	0,193	0,038	0,0126
Štěrk	t2	0,022	0,0038	1,95	0,097	0,054	0,0117
	t9	0,022	0,0022	1,61	0,016	0,036	0,0017
	t27	0,027	0,0057	1,80	0,117	0,045	0,0070
Štěpka	t3	0,018	0,0005	1,66	0,053	0,040	0,0023
	t16	0,015	0,0028	1,71	0,064	0,044	0,0003
	t24	0,014	0,0037	1,73	0,014	0,048	0,0030
Fólie	t4	0,019	0,0033	1,79	0,087	0,056	0,0051
Agrotex	t11	0,019	0,0015	1,91	0,026	0,059	0,0053
Eko (AE)	t19	0,021	0,0003	1,93	0,118	0,055	0,0123
Kůra s Fólií	t6	0,030	0,0028	1,60	0,105	0,035	0,0027
	t14	0,032	0,0030	1,57	0,069	0,034	0,0013
	t23	0,033	0,0056	1,60	0,196	0,037	0,0105
Kontrola bez mulče	t7	0,014	0,0001	1,98	0,091	0,073	0,0017
	t12	0,012	0,0015	2,46	0,049	0,092	0,0084
	t20	0,014	0,0003	2,08	0,023	0,086	0,0139
Sláma	t8	0,021	0,0034	1,52	0,005	0,046	0,0019
	t17	0,024	0,0051	1,72	0,113	0,046	0,0019
	t25	0,026	0,0001	1,50	0,016	0,040	0,0016

**Příloha 4** Výsledné hodnoty nenasyčených hydraulických vodivostí  $K(h)$  (spočítané podle Woodinga a podle Zhanga), index repelence  $RI$  a jejich směrodatná odchylka.

povrch	místo	$K_w$ (cm hod <sup>-1</sup> )	$K_w$ sm. odchylka (cm hod <sup>-1</sup> )	$K_z$ (cm hod <sup>-1</sup> )	$K_z$ sm. odchylka (cm hod <sup>-1</sup> )	RI (-)	RI sm. odchylka (-)
Kůra	t1	0,239	0,1016	0,089	0,0419	1,61	1,625
	t13	0,249	0,0332	0,062	0,0143	62,03	75,907
	t21	0,190	0,0581	0,066	0,0612	1,31	1,225
Štěrk	t2	0,213	0,0830	0,065	0,0452	21,92	37,909
	t9	0,169	0,0151	0,043	0,0133	4,09	5,179
	t27	0,503	0,1676	0,092	0,0253	1,00	0,7519
Štěpka	t3	0,153	0,0249	0,040	0,0519	0,680	0,3893
	t16	0,251	0,0731	0,020	0,0167	3,01	1,657
	t24	0,324	0,2154	0,296	0,3051	3,01	10,353
Fólie Agrotex Eko (AE)	t4	0,156	0,0215	0,024	0,0232	4,41	4,923
	t11	0,224	0,0684	0,046	0,0345	1,49	2,994
	t19	0,149	0,0747	0,052	0,0659	10,02	6,892
Kůra s Fólií	t6	0,503	0,1676	0,153	0,0553	2,84	3,490
	t14	0,499	0,3587	0,446	0,4408	0,890	0,5334
	t23	0,247	0,0600	0,245	0,2302	2,51	2,528
Kontrola bez mulče	t7	0,183	0,0892	0,011	0,0086	2,35	1,533
	t12	0,210	0,0242	0,034	0,0100	13,67	7,779
	t20	0,373	0,1881	0,018	0,0142	2,18	1,017
Sláma	t8	0,226	0,1093	0,327	0,2422	1,19	0,6949
	t17	0,236	0,0591	X	X	2,98	1,943
	t25	0,422	0,2515	0,290	0,0197	2,31	2,389