

# VYSOKÉ UČENÍ TECHNICKÉ V BRNĚ

BRNO UNIVERSITY OF TECHNOLOGY

FAKULTA ELEKTROTECHNIKY A KOMUNIKAČNÍCH TECHNOLOGIÍ  
ÚSTAV ELEKTROENERGETIKY

FACULTY OF ELECTRICAL ENGINEERING AND COMMUNICATION  
DEPARTMENT OF ELECTRICAL POWER ENGINEERING

## SIMULACE USTÁLENÉHO STAVU A DYNAMICKÉHO CHOVÁNÍ NÍZKOTEPLTNÍHO PALIVOVÉHO ČLÁNKU

SIMULATION OF STEADY-STATE AND DYNAMIC BEHAVIOR OF LOW-  
TEMPERATURE FUEL CELL

BAKALÁŘSKÁ PRÁCE  
BACHELOR'S THESIS

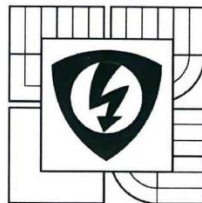
AUTOR PRÁCE  
AUTHOR

ONDREJ SMUGALA

VEDOUCÍ PRÁCE  
SUPERVISOR

Ing. MICHAL PTÁČEK Ph.D.

BRNO 2015



VYSOKÉ UČENÍ  
TECHNICKÉ V BRNĚ

Fakulta elektrotechniky  
a komunikačních technologií

Ústav elektroenergetiky

# Bakalářská práce

bakalářský studijní obor

Silnoproudá elektrotechnika a elektroenergetika

**Student:** Ondrej Smugala

**Ročník:** 3

**ID:** 154872

**Akademický rok:** 2014/15

## NÁZEV TÉMATU:

### Simulace ustáleného stavu a dynamického chování nízkoteplotního palivového článku

#### POKYNY PRO VYPRACOVÁNÍ:

1. Provedení rešerše současného stavu technologie palivových článků používaných v energetice.
2. Vytvoření přehledu podstatných technických informací o PEM palivových člancích (tj. princip, konstrukce, další parametry, výhody a nevýhody a jiné).
3. Porovnání jednotlivých přístupů matematického modelování PEM palivového článku.
4. Vytvoření matematického modelu PEM palivového článku v Matlab/Simulink.
5. Návrh a provedení experimentů na vytvořeném matematickém modelu (např. ustálený stav, dynamické chování aj.).
6. Zhodnocení výsledků dosažených pomocí vytvořeného matematického modelu.
7. Uskutečnění základních experimentů na reálném palivovém článku, za účelem demonstrace základních závislostí a teoretických předpokladů.
8. Provést shrnutí důležitých poznatků uvedených v bakalářské práci.

#### DOPORUČENÁ LITERATURA:

Je vhodné využít odborných článků databází IEEE, Web of Science, SCOPUS a jiné. Další literatura je stanovena dle pokynů vedoucího práce.

**Termín zadání:** 9. 2. 2015

**Termín odevzdání:** 28.5.2015

**Vedoucí práce:** Ing. Michal Ptáček, Ph.D.

**Konzultanti bakalářské práce:**



**doc. Ing. Petr Toman, Ph.D.**

*předseda oborové rady*

#### UPOZORNĚNÍ:

Autor bakalářské práce nesmí při vytváření bakalářské práce porušit autorská práva třetích osob, zejména nesmí zasahovat nedovoleným způsobem do cizích autorských práv osobnostních a musí si být plně vědom následků porušení ustanovení § 11 a následujících autorského zákona č. 121/2000 Sb., včetně možných trestněprávních důsledků vyplývajících z ustanovení části druhé, hlavy VI. díl 4 Trestního zákoníku č. 40/2009 Sb.

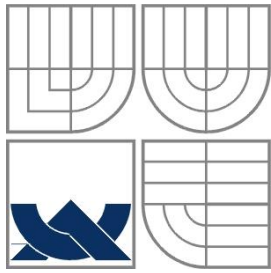
Bibliografická citace práce:

SMUGALA, O. *Simulace ustáleného stavu a dynamického chování nízkoteplotního palivového článku*. Brno: Vysoké učení technické v Brně, Fakulta elektrotechniky a komunikačních technologií, 2015. 48 s. Vedoucí bakalářské práce Ing. Michal Ptáček, Ph.D.

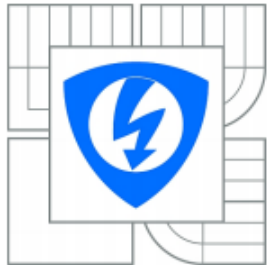
Rád by som sa poďakoval vedúcemu bakalárskej práce Ing. Michalovi Ptáčkovi Ph.D. za vedenie, odborné rady a podporu pri tvorení práce a zároveň by som chcel poďakovať mojej rodine za podporu pri štúdiu.

Ako autor uvedenej bakalárskej práce ďalej prehlasujem, že v súvislosti s vytvorením tejto bakalárskej práce som neporušil autorské práva tretích osôb, predovšetkým som nezasiahol nedovoleným spôsobom do cudzích autorských práv osobnostných a som si plne vedomý následkov porušenia ustanovenia § 11 a nasledujúceho autorského zákona č. 121/2000 Sb., vrátane možných trestnoprávných dôsledkov vyplývajúcich z ustanovení časti druhej, hlavy VI. Díl 4 Trestního zákoníku č. 40/2009 Sb.

.....



**VYSOKÉ UČENÍ TECHNICKÉ V BRNĚ**



**Fakulta elektrotechniky a komunikačních technologií**

**Ústav elektroenergetiky**

**Bakalárska práca**

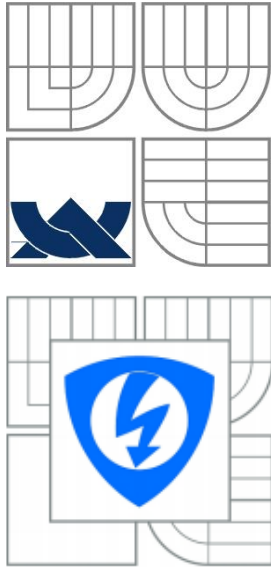
**Simulace ustáleného stavu  
a dynamického chování  
nizkoteplotního palivového článku**

**Ondrej Smugala**

**vedúci: Ing. Michal Ptáček Ph.D.**

**Ústav elektroenergetiky, FEKT VUT v Brně, 2015**

**Brno**



**BRNO UNIVERSITY OF TECHNOLOGY**

**Faculty of Electrical Engineering and Communication  
Department of Electrical Power Engineering**

**Bachelor's Thesis**

# **Simulation of steady-state and dynamic behavior of low-temperature fuel cell**

**by**

**Ondrej Smugala**

**Supervisor: Ing. Michal Ptáček, Ph.D.**

**Brno University of Technology, 2015**

**Brno**

## ABSTRAKT

Táto bakalárska práca sa zaoberá problematikou matematického modelovania nízкотеплотného palivového článku typu PEMFC. Prvá časť bakalárskej práce je zameraná na objasnenie podstaty výroby elektrickej energie prostredníctvom palivových článkov ako aj na poukázanie výhod a nevýhod tohto typu zdroja. V tejto časti je prevedené rozdelenie palivových článkov podľa použitého elektrolytu a u každého druhu sú uvedené základné technologické informácie. Ďalej je už práca zameraná na PEMFC články, popis ich konštrukcie a prevedenie rešerše súčasného stavu tejto technológie využívanej v energetike. Druhá časť práce zahŕňa matematický popis článku a statický i dynamický popis jeho správania sa, na základe definovaných vzťahov medzi základnými parametrami a veličinami. V ďalšej časti sú uvedené samotné výsledky simulácie prevedenej na vytvorenom statickom a dynamickom modeli v programe Matlab Simulink. Nominálne hodnoty článku vychádzajú z katalógového listu reálneho palivového článku. Poslednú časť práce tvorí porovnanie merania na skutočnom palivovom článku s výsledkami simulácie, ktorá bola prevedená na upravenom modeli. Výsledné nasimulované charakteristiky sú porovnávané s nameranými charakteristikami na skutočnom palivovom článku.

**KEÚČOVÉ SLOVÁ:** palivový článok; elektrolyt; výkon; parciálny tlak; matematický model; ustálený stav; dynamické správanie sa

## ABSTRACT

This bachelor's thesis is concerned with mathematic modelling of low temperature proton exchange membrane fuel cell (PEMFC). First part of the thesis is focused on explaining the principle of production of electricity by this type of source. The main advantages and disadvantages of this technology are presented there. A division of fuel cells according to the stack temperature and the kind of used electrolyte is also made in this part. Typical technical information is mentioned for every type of fuel cell. The rest of thesis is concerned with the PEMFC. Firstly there is a description of construction of fuel cell and a presentation of applications in the industry. The second part of work includes a mathematical description of steady and dynamic behavior of fuel cell which is based on relations among fundamental parameters and quantities. The other part contains all results of simulation which was made on a model created in Matlab Simulink. Comparison of the results of real measurement with the results of simulation which was performed on a modified model is provided in the last part of thesis.

**KEY WORDS:** fuel cell; electrolyte; power; partial pressure; mathematical model; steady state; dynamic behavior

**OBSAH**

<b>ZOZNAM OBRÁZKOV</b> .....	<b>9</b>
<b>ZOZNAM TABULIEK</b> .....	<b>10</b>
<b>ZOZNAM SYMBOLOV A SKRATIEK</b> .....	<b>11</b>
<b>1 ÚVOD</b> .....	<b>15</b>
<b>2 PALIVOVÝ ČLÁNOK</b> .....	<b>16</b>
<b>2.1 VÝHODY A NEVÝHODY PALIVOVÝCH ČLÁNOKOV</b> .....	<b>16</b>
<b>2.2 DRUHY PALIVOVÝCH ČLÁNOKOV</b> .....	<b>16</b>
2.2.1 PALIVOVÉ ČLÁNKY S ALKALICKÝM ELEKTROLYTOM (AFC) .....	17
2.2.2 PALIVOVÉ ČLÁNKY S KYSELINOU FOSFOREČNOU (PAFC) .....	17
2.2.3 PALIVOVÉ ČLÁNKY S TUHÝMI OXIDMI (SOFC) .....	17
2.2.4 PALIVOVÉ ČLÁNKY S TAVENÝMI UHLIČITANMI .....	18
2.2.5 PALIVOVÉ ČLÁNKY S PRIAMOU REAKCIOU METANOLU.....	18
2.2.6 PALIVOVÉ ČLÁNKY PEMFC .....	19
<b>2.3 NÍZKOTEPLTNÝ PALIVOVÝ ČLÁNOK PEMFC</b> .....	<b>19</b>
2.3.1 PODSTATA FUNKCIE PALIVOVÉHO ČLÁNKU.....	19
2.3.2 KONŠTRUKCIA PALIVOVÉHO ČLÁNKU .....	20
<b>2.4 VYUŽITIE PALIVOVÝCH ČLÁNOKOV</b> .....	<b>22</b>
<b>3 MATEMATICKÝ POPIS PEMFC</b> .....	<b>24</b>
<b>3.1 PARAMETRE PEMFC</b> .....	<b>24</b>
3.1.1 VÝSTUPNÉ NAPÄTIE A NAPÄŤOVÉ STRATY .....	25
3.1.2 NÁBOJOVÁ DVOJVRSTVA .....	27
3.1.3 HMOTNOSTNÉ TOKY LÁTOK .....	28
3.1.4 PARCIÁLNE TLAKY REAKTANTOV .....	29
3.1.5 PARCIÁLNY TLAK VODÍKA .....	30
<b>4 MATEMATICKÝ MODEL PEMFC</b> .....	<b>32</b>
<b>4.1 USTÁLENÝ STAV PALIVOVÉHO ČLÁNKU</b> .....	<b>32</b>
<b>4.2 DYNAMICKÉ SPRÁVANIE SA PALIVOVÉHO ČLÁNKU</b> .....	<b>36</b>
<b>5 EXPERIMENT NA REÁLNO M ČLÁNKU</b> .....	<b>40</b>
<b>6 ZÁVER</b> .....	<b>44</b>
<b>POUŽITÁ LITERATÚRA</b> .....	<b>45</b>



**ZOZNAM OBRÁZKOV**

<i>Obr. 2-1 Princíp článku typu SOFC s elektrolytom z tuhých oxidov (modifikované z [9])</i> .....	18
<i>Obr. 2-2 Princíp nízkoteplotného palivového článku typu PEMFC (modifikované z [7])</i> .....	20
<i>Obr. 2-3 Možné serpentínové usporiadanie rozvodných kanálov na bipolárnej doske (prevzaté z [17])</i> .....	21
<i>Obr. 3-1 Obvodový model PEMFC (modifikované z [31])</i> .....	25
<i>Obr. 3-2 Ekvivalentný elektrický obvod uvažujúci jav nábojovej dvojvrstvy vo vnútri PEMFC (modifikované z [34])</i> .....	28
<i>Obr. 4-1 Porovnanie voltampérových charakteristík palivového článku pre rôzne hodnoty parciálneho tlaku vodíka pri udržiavanej stálej prevádzkovej teplote <math>T = 323\text{ K}</math> a parciálnom tlaku kyslíka <math>p_{O_2} = 1,0\text{ atm}</math></i> .....	33
<i>Obr. 4-2 Porovnanie výkonových charakteristík palivového článku pre rôzne hodnoty parciálneho tlaku vodíka pri udržiavanej stálej prevádzkovej teplote <math>T = 323\text{ K}</math> a parciálnom tlaku kyslíka <math>p_{O_2} = 1,0\text{ atm}</math></i> .....	34
<i>Obr. 4-3 Porovnanie voltampérových charakteristík palivového článku pre rôzne hodnoty teploty a pri udržiavanom stálom parciálnom tlaku vodíka <math>p_{H_2} = 1,0\text{ atm}</math> a kyslíka <math>p_{O_2} = 1,0\text{ atm}</math></i> ..35	
<i>Obr. 4-4 Porovnanie výkonových charakteristík palivového článku pre rôzne hodnoty teploty a pri udržiavanom stálom parciálnom tlaku vodíka <math>p_{H_2} = 1,0\text{ atm}</math> a kyslíka <math>p_{O_2} = 1,0\text{ atm}</math></i> .....	36
<i>Obr. 4-5 Priebeh meniaceho sa záťažového prúdu s časom</i> .....	37
<i>Obr. 4-6 Dynamická odozva napätia palivového článku na zmenu zaťaženia</i> .....	38
<i>Obr. 4-7 Dynamická odozva výkonu palivového článku na zmenu zaťaženia</i> .....	39
<i>Obr. 5-1 Schéma zapojenia pre výrobu vodíka elektrolyzérrom (modifikované z [44])</i> .....	40
<i>Obr. 5-2 Schéma zapojenia meracej karty H-TEC (modifikované z [44])</i> .....	41
<i>Obr. 5-3 Porovnanie nameranej a nasimulovanej V-A charakteristiky palivového článku v pomerných jednotkách</i> .....	42
<i>Obr. 5-4 Porovnanie nameranej a nasimulovanej výkonovej charakteristiky palivového článku v pomerných jednotkách</i> .....	43

**ZOZNAM TABULIEK**

<i>Tab. 4-1 Parametre pre statický model .....</i>	<i>32</i>
<i>Tab. 4-2 Parametre pre dynamický model .....</i>	<i>37</i>
<i>Tab. 5-1 Použité prístroje pri meraní.....</i>	<i>41</i>
<i>Tab. 5-2 Parametre pre modifikovaný model.....</i>	<i>41</i>

**ZOZNAM SYMBOLOV A SKRATIEK**

<b>Značka</b>	<b>Popis</b>	<b>Jednotka</b>
$A$	aktívna plocha článku	$m^2$
$B$	napät'ová konštanta	V
$CF_{H_2}$	prepočítavací koeficient z jednotky slpm na mol/s	mol/(s·slpm)
$c_{O_2}$	koncentrácia kyslíka na povrchu katódy	mol/cm
$dm_{H_2,a}$	zmena hmotnosti vodíka na strane anódy	kg
$dm_{O_2,c}$	zmena hmotnosti kyslíka na strane katódy	kg
$dm_{W,a}$	zmena hmotnosti vody na strane anódy	kg
$dm_{W,c}$	zmena hmotnosti vody na strane katódy	kg
$F$	Faradayova konštanta	C/mol
$Fr_{H_2}$	spotreba vodíka	slpm
$I$	prevádzkový prúd	A
$I_{fc}$	prúd palivového článku	A
$I_{fc\%}$	prúd palivového článku v pomerných jednotkách	%
$J$	okamžitá prúdová hustota	mA/cm <sup>2</sup>
$J_L$	limitná prúdová hustota	mA/cm <sup>2</sup>
$k_{H_2}$	molárna konštanta vodíka	kmol/(atm·s)
$l$	hrúbka membrány	m
$m$	hmotnosť	kg
$m_a$	hmotnosť všetkých reaktantov na strane anódy	kg
$m_c$	hmotnosť všetkých reaktantov na strane katódy	kg
$M_{H_2}$	molárna hmotnosť vodíka	kg/mol
$M_{O_2}$	molárna hmotnosť kyslíka	kg/mol
$m_r$	hmotnosť reaktantu	kg
$Mr$	molárna hmotnosť reaktantu	kg/mol
$M_V$	molárna hmotnosť vodnej pary	kg/mol
$n$	počet elektrónov	-
$N$	počet palivových článkov v jednotke	-
$p_{H_2}$	parciálny tlak vodíka	atm
$P_{fc}$	výkon palivového článku	W

$P_{fc\%}$	výkon palivového článku v pomerných jednotkách	%
$p_i$	tlak ideálneho plynu	atm
$p_{O_2}$	parciálny tlak kyslíka	atm
$p_r$	parciálny tlak reaktantu	atm
$p_{V,a}$	parciálny tlak vodnej pary v anóde	atm
$p_{V,c}$	parciálny tlak vodnej pary v katóde	atm
$PC_{H_2}$	čistota vodíka	%
$q_{H_2}$	celkový molárny tok vodíka	kmol/s
$q_{H_2}^{in}$	vstupný molárny tok vodíka	kmol/s
$q_{H_2}^{out}$	výstupný molárny tok vodíka	kmol/s
$q_{H_2}^r$	reagujúci molárny tok vodíka	kmol/s
$q_r$	celkový molárny tok reaktantu	kmol/s
$q_r^{in}$	vstupný molárny tok reaktantu	kmol/s
$q_r^{out}$	výstupný molárny tok reaktantu	kmol/s
$q_r^r$	reagujúci molárny tok reaktantu	kmol/s
$R$	univerzálna plynová konštanta	J/(K·mol)
$R_c$	elektrický odpor membrány pôsobiaci proti toku vodíkových katiónov	$\Omega$
$R_m$	elektrický odpor membrány brániaci prechodu toku elektrónov	$\Omega$
$t$	čas	s
$T$	prevádzková teplota článku	K
$T_i$	teplota ideálneho plynu	K
$T_{ref}$	referenčná teplota	K
$U$	výstupné napätie palivového článku	V
$U_{akt}$	aktivačné straty	V
$U_{fc}$	výstupné napätie palivovej jednotky	V
$U_{fc\%}$	napätie palivového článku v pomerných jednotkách	%
$U_{kon}$	straty spôsobené zmenou koncentrácie reaktantov	V
$U_o$	Nernstovo napätie	V
$U_{ohm}$	ohmické straty	V
$V_a$	objem anódy	m <sup>3</sup>
$V_c$	objem katódy	m <sup>3</sup>

$V_e$	objem elektródy	$m^3$
$V_m$	molárny objem	$m^3/mol$
$W$	hmotnostný tok	kg/s
$W_{ao}$	hmotnostný tok látok vystupujúcich z anódy v sumácii	kg/s
$W_{co}$	hmotnostný tok látok vystupujúcich z katódy v sumácii	kg/s
$W_{H_2}$	hmotnostný tok vodíka	kg/s
$W_{H_2,ai}$	hmotnostný tok vodíka na vstupe anódy	kg/s
$W_{O_2}$	hmotnostný tok kyslíka	kg/s
$W_{O_2,ci}$	hmotnostný tok kyslíka na vstupe katódy	kg/s
$W_{O_2,co}$	hmotnostný tok kyslíka na výstupe katódy	kg/s
$W_{O_2,r}$	hmotnostný tok kyslíka spotrebovaného behom chemickej reakcie	kg/s
$W_{V,ai}$	hmotnostný tok vodnej pary na vstupe anódy	kg/s
$W_{V,ao}$	hmotnostný tok vodnej pary na výstupe anódy	kg/s
$W_{V,ci}$	hmotnostný tok vodnej pary na vstupe katódy	kg/s
$W_{V,co}$	hmotnostný tok vodnej pary na výstupe katódy	kg/s
$W_{V,g}$	hmotnostný tok vodnej pary, ktorá vznikla behom chemickej reakcie	kg/s
$W_{V,m}$	hmotnostný tok vodnej pary iónovomeničovou membránou	kg/s
$W_W$	hmotnostný tok vody	kg/s
$\Delta G$	zmena Gibbsovej voľnej energie	J
$\Delta H$	rozdiel entalpií medzi reaktantmi a produktom	J/mol
$\Delta S$	zmena entropie	J/K
$\eta$	celková účinnosť palivového článku	-
$\lambda$	parameter miery hydratácie membrány	-
$\zeta_1$	empirický koeficient aktivačných strát palivového článku	V
$\zeta_2$	empirický koeficient aktivačných strát palivového článku	V/K
$\zeta_3$	empirický koeficient aktivačných strát palivového článku	V/K
$\zeta_4$	empirický koeficient aktivačných strát palivového článku	V/K
$\rho_m$	rezistivita membrány	$\Omega \cdot m$
$\tau_{H_2}$	časová konštanta pre vodík	s

---

<b>Značka</b>	<b>Popis</b>
AFC	palivový článok s alkalickým elektrolytom (z angl. alkaline fuel cell)
DMFC	palivový článok s priamym metanolom (z angl. direct methanol fuel cell)
HT – PEMFC	vysokoteplotný palivový článok s polymérnou membránou (z angl. high temperature – proton exchange membrane fuel cell)
LT – PEMFC	nízokoteplotný palivový článok s polymérnou membránou (z angl. low temperature – proton exchange membrane fuel cell)
MCFC	palivový článok s tavenými uhličitanmi (z angl. molten carbonate fuel cell)
PAFC	palivový článok s kyselinou fosforečnou (z angl. phosphoric acid fuel cell)
PEMFC	palivový článok s polymérnou membránou (z angl. proton exchange membrane fuel cell)
V-A	voltampérová (V-A charakteristika = voltampérová charakteristika)

# 1 ÚVOD

Ľudstvo už od pradávna využívalo rôzne formy energie pre uľahčenie vykonávanej práce a života. Rozvoj a využitie elektrickej energie, zabezpečený predovšetkým vďaka výbornej vlastnosti jednoduchého prenosu tejto formy energie, má neustále rastúcu tendenciu. Z dôvodu úbytku množstva neobnoviteľných zdrojov energie a dopadu niektorých typov zdrojov na životné prostredie sa v súčasnosti hľadajú rôzne nové alternatívy, ktoré by boli schopné zabezpečiť „čistú“ produkciu elektriny. Jednou z možností sú palivové články, ktorých princíp je založený na premene chemickej energie paliva na energiu elektrickú. V prípade palivových článkov, ktoré využívajú ako palivo vodík, dochádza behom premeny k prakticky nulovým emisiám. Ďalšou obrovskou výhodou je takmer nevyčerpatelné množstvo vodíka, ktoré má ľudstvo k dispozícii. Nepriaznivým faktom však ostáva ekonomicky náročná produkcia vodíka, ktorý je možné získavať komplikovanými a nákladnými technologickými postupmi ako napr. termický rozklad metánu či uvoľňovanie vodíka pri koksovaní uhlia. Problémom je taktiež zložité uskladňovanie tohto plynu.

Tento druh zdroja elektriny možno využiť najmä v oblasti mobilných (dopravné prostriedky) a prenosných zariadeniach. Viacero svetových spoločností automobilového priemyslu prejavuje obrovský záujem a snahu o presadenie technológie vodíkových palivových článkov v tomto odvetví. Ďalšou sférou využitia sú zdroje stacionárne, kedy palivové články častokrát neslúžia len na výrobu elektrickej energie, ale sú prevedené ako kogeneračné jednotky s kombinovanou výrobou elektrickej energie i tepla. V súčasnosti možno technológiu palivových článkov považovať za neustále sa rozvíjajúcu technológiu v energetike, ktorej uplatnenie sa rozširuje. Pre jej lepšie porozumenie a pochopenie vnútorných dejov prebiehajúcich v článku je výhodné a opodstatnené využiť matematické modelovanie, ktorým sa zaoberá táto práca.

## 2 PALIVOVÝ ČLÁNOK

Palivový článok je elektrochemický zdroj energie, ktorý premieňa chemickú energiu uvoľnenú z paliva na energiu elektrickú (a teplo). Ide o druh galvanického článku zloženého z dvojice poréznych elektród, medzi ktorými sa nachádza vrstva elektrolytu. Uvoľnenie chemickej energie z paliva a chod článku možno popísať dvomi hlavnými chemickými reakciami prebiehajúcimi vo vnútri článku [1–4]. Prvá prebieha na anóde (záporná elektróda), kde výsledným produktom tejto reakcie (oxidácie) sú elektróny tečúce vonkajším obvodom do katódy (kladná elektróda), na ktorej dochádza k druhej reakcii. V elektrolyte sa pohybujú ióny (v závislosti od druhu článku, u palivového článku s polymérnou membránou (PEMFC) vodíkové kationy  $H^+$ , u palivových článkov s tavenými uhličitanmi (MCFC)  $CO_3^{2-}$ ), ktoré umožňujú prenos elektrického náboja z jednej elektródy na druhú. Tok elektrického náboja je tak zabezpečený vonkajším obvodom i elektrolytom [1]. Celý princíp priebehu vzniku elektrickej energie a popísanie fungovania palivového článku bude spracovaný na príklade nízkotepelného palivového článku typu PEMFC, ktorému bude venovaná zvýšená pozornosť. Najskôr je však nutné pozrieť sa na výhody a nevýhody tejto technológie a oboznámiť sa so základnými typmi palivových článkov.

### 2.1 Výhody a nevýhody palivových článkov

Palivové články skrývajú v sebe veľký potenciál a predpokladá sa, že ich význam bude v budúcnosti čoraz viac narastať. Medzi hlavné výhody tohto princípu produkcie elektrickej energie patria [2], [5]:

1. vysoká účinnosť premeny chemickej energie na elektrickú
2. tichý chod v dôsledku neprítomnosti pohyblivých častí
3. minimálna produkcia emisií (u článkov s vodíkovým palivom sú emisie nulové)
4. palivové články možno navrhnuť pre rôzne výkony s takmer zhodnou účinnosťou

Ako každé zariadenie aj palivový článok má svoje nevýhody, kde medzi najhlavnejšie možno zaradiť [2]:

1. citlivosť k prímiesiam v palive i oxidante (závisiac od typu článku)
2. vysoké investičné náklady
3. vysoká cena vodíka, komplikovaný proces výroby tohto plynu a jeho reaktívnosť
4. klesajúca účinnosť s dobou prevádzky

### 2.2 Druhy palivových článkov

Podobne ako u iných technológií, aj palivové články možno triediť na viaceré druhy v závislosti na prevádzkových parametroch či druhu elektrochemického procesu vo vnútri článku. Medzi kľúčové faktory, na základe ktorých sú palivové články delené na rôzne druhy, tak možno radiť najmä prevádzkovú teplotu, typ použitého elektrolytu a využitie článku v praxi [1], [2].



Podľa prevádzkovej teploty rozlišujeme články [1]:

1. nízкотеплотné – prevádzková teplota do 200 °C
2. strednotеплотné – prevádzková teplota od 200 °C do 600 °C
3. vysokотеплотné – prevádzková teplota nad 600 °C

Podľa druhu použitého elektrolytu možno kategorizovať palivové články na [1], [2]:

### 2.2.1 Palivové články s alkalickým elektrolytom (AFC)

Palivový článok AFC je jedným z najstarších druhov palivového článku, ktorého elektrolytom je vodný roztok hydroxidu draselného KOH alebo hydroxidu sodného NaOH. Zvyčajne sa ako katalyzátor využíva nikel (Ni) alebo striebro (Ag) [2], [6–8]. Palivom je vodík a oxidantom kyslík alebo vzduch zbavený oxidu uhličitého, ktorý by pri reakcii s hydroxidom draselným zanášal matricu uhličitanom draselným, v ktorej je fixovaný elektrolyt [7]. Je nízкотеплотným článkom, ktorého teplota i tlak sa líšia v závislosti od použitia, no zvyčajne sa teplota pohybuje okolo 60 – 70 °C. Účinnosť premeny energie tohto článku je okolo 60 – 70 % [8]. V súčasnosti sa od tohto druhu upúšťa a jeho význam v praxi je minimálny [2].

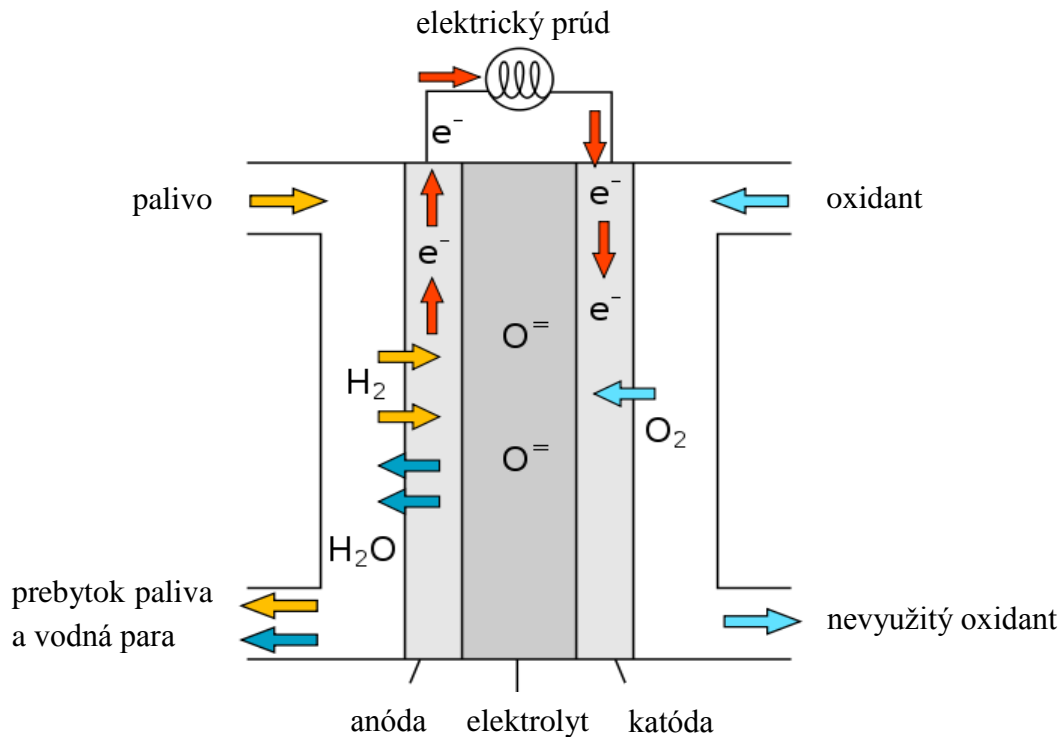
### 2.2.2 Palivové články s kyselinou fosforečnou (PAFC)

Elektrolytom týchto článkov je kvapalná kyselina fosforečná ( $H_3PO_4$ ), obvykle uložená v uhlíkovo – silikónovej (SiC) matrici. Katalyzátorom je platina a elektródy sú zložené z uhlíka, viazaného s polytetrafluóretylénom (PTFE). Pracovná teplota PAFC je od 180 °C do 200 °C [6–8]. Z dôvodu vyšších teplôt je nevyhnutné zabezpečiť odvod tepla, preto tieto články častokrát slúžia pre inštaláciu s kogeneračnými jednotkami. Sprostredkovateľom odvodu býva chladiivo a to v plynnej (vzduch) alebo kvapalnej (najčastejšie voda) forme [2]. PAFC články sa vyznačujú nízkou účinnosťou (36 – 42 %) [8], ktorá je však navýšená pri kombinovanej výrobe energie na hodnoty okolo 80 % [6].

### 2.2.3 Palivové články s tuhými oxidmi (SOFC)

Vysokотеплотné palivové články s elektrolytom pevného skupenstva sa vyznačujú prevádzkovou teplotou vyššou ako 800 °C [2], [6]. Dôsledkom vysokej teploty je urýchlenie elektrochemických reakcií a v konečnom výsledku zvýšenie účinnosti článku, avšak taktiež zvýšené nároky a požiadavky na materiály použité v konštrukcii článku [2]. Pevný elektrolyt zvyčajne tvorí keramická membrána tvorená tuhými oxidmi: oxidom ziričitým ( $ZrO_2$ ) a oxidom yttritým ( $Y_2O_3$ ) [2], [6–8]. Pre elektrochemickú reakciu o takejto teplote nie je potrebné použiť katalyzátor zo vzácnych kovov. Pevné skupenstvo umožňuje konštruktérom viaceré možnosti usporiadania v odlišných geometrických tvaroch [2], [7], [8].

Zvláštnosťou článkov SOFC je prechod záporných kyslíkových iónov z katódy cez elektrolyt na anódu, kde reagujú s atómami vodíka ako ukazuje Obr. 2-1 [9]. Pre väčšinu ostatných článkov je typické, že cez elektrolyt prechádzajú vodíkové katióny z anódy na katódu (napr. PAFC, PEMFC) [6], [10].



Obr. 2-1 Princíp článku typu SOFC s elektrolytom z tuhých oxidov (modifikované z [9])

Veľkou výhodou SOFC oproti strednoteplotným a nízkooteplotným článkom je tzv. vnútorný reforming (obnova) paliva, kedy pri reformnej reakcii je využité odpadové teplo, ktoré bolo uvoľnené z článku [2]. Ich účinnosť je v rozmedzí 50 – 60 % a využitie nachádzajú v oblasti stacionárnych zdrojov, no hlavnú rolu u vysokovýkonných zdrojov hrajú v súčasnosti MCFC články [8].

#### 2.2.4 Palivové články s tavenými uhličitami

MCFC sú podobne ako SOFC vysokoteplotnými palivovými článkami, preto dochádza aj u nich k vnútornému reformingu paliva [2]. Prevádzková teplota je okolo 600 °C až 700 °C a účinnosť 50 – 60 %, ktorá je pri kombinovanej výrobe energie ešte o niečo vyššia. Vysoká teplota podobne ako u SOFC spôsobuje problémy s výkonovou reguláciou, preto ich aplikácia je najmä v stacionárnych zdrojoch, u ktorých nie je potreba často meniť výkon [8]. Elektrolytom je u MCFC tavenina uhličitanov (solí kyseliny uhličitej), typickým príkladom je taveninová zmes tvorená dvomi zložkami  $Li_2CO_3$  (62 %) a  $K_2CO_3$  (38 %) fixovaná v matrici  $LiAlO_2$  [2]. Elektrolytom sú prenášané ióny  $CO_3^{2-}$ , ktoré nesú energiu z katódy na anódu [6].

#### 2.2.5 Palivové články s priamou reakciou metanolu

Palivový článok pre priamu reakciu metanolu (DMFC) využíva ako palivo metanol, ktorý oxiduje na anóde a rozkladá sa na kationy vodíka prechádzajúce membránou, voľné elektróny tečúce vonkajším obvodom a oxid uhličitý, ktorý je odpadným produktom [6], [11]. Reakcia oxidácie však trvá omnoho dlhšie ako oxidácia vodíka, čo je jedna z hlavných nevýhod tohto typu článku. Obvykle sa tento problém rieši zavedením ruthéniového kokatalyzátora do anódy, ktorý zabezpečí ďalšiu oxidáciu uhlíkových skupín na oxid uhličitý [2]. Použitie metanolu ako paliva však so sebou prináša aj radu výhod ako napr. jednoduché uskladňovanie, distribúcia, nízke náklady, nízka výbušnosť a ľahká manipulácia [2], [7], [11]. Ide o nízkooteplotný článok

s prevádzkovou teplotou v rozmedzí od 60 °C do 130 °C účinnosťou okolo 40 % a výhrevnosťou okolo 16 000 kJ/l [12], ktorý nachádza uplatnenie najmä v spotrebnej elektronike nízkych výkonov, ale tiež v priemysle dopravných prostriedkov [8].

### 2.2.6 Palivové články PEMFC

Ide o nízkotepločný článok, ktorým sa na základe narastajúceho významu a využitia bude táto práca v ďalších častiach zaoberať a ktorého simulácia bude náplňou práce.

## 2.3 Nízkotepločný palivový článok PEMFC

Popis matematického modelu a simulácia statického a dynamického správania sa palivového článku budú realizované práve na type PEMFC, a preto bude celá nasledujúca časť práce zameraná na tento typ. Pred samotným modelovaním bude prevedené oboznámenie sa s jeho konštrukciou a vlastnosťami.

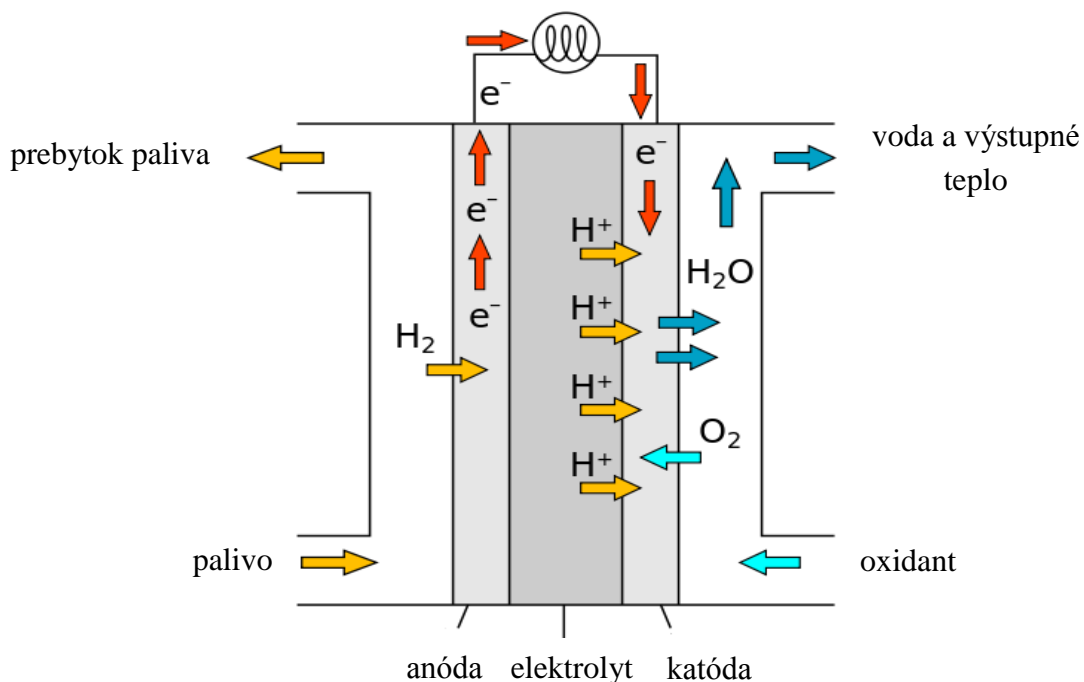
PEMFC články možno obecné členiť na dve triedy [1]:

1. LT – PEMFC (nízkotepločný palivový článok s polymérou membránou) pre 80 – 100 °C – ich princíp je založený na vodnej báze, kedy elektrolyt vo forme membrány musí byť hydratovaný, aby bol vodivý. Pre svoju činnosť potrebujú veľmi čisté palivo, no ich výhodou je možnosť studeného štartu a výborná regulácia výkonu [1].
2. HT – PEMFC (vysokotepločný palivový článok s polymérou membránou) nad 200 °C – sú postavené na báze minerálnych kyselín. Vďaka vyšším prevádzkovým teplotám umožňujú (na rozdiel od LT – PEMFC) spoluprácu s kogeneračnou jednotkou. Nedostatkom týchto článkov je horšia regulovateľnosť výkonov i nemožnosť realizácie studeného štartu [1].

### 2.3.1 Podstata funkcie palivového článku

Základný princíp palivového článku PEMFC zobrazuje Obr. 2-2 [13]. Na anódu článku je privádzané palivo a na katódu oxidant. Pre PEMFC článok je palivom vodík, ktorého výhrevnosť dosahuje hodnôt okolo 119 MJ/kg  $\approx$  10 kJ/l [14], a oxidantom je kyslík. Molekuly vodíka na anóde disociujú a dochádza k ich rozkladu na kladné ióny  $H^+$  a elektróny  $e^-$ . Vodíkové katióny prechádzajú iónovomeničovou polymérou membránou až ku katóde. Elektróny opúšťajúce anódu tečú vonkajším elektrickým obvodom na kladnú elektródu - katódu. Tok elektrónov tak koná užitočnú prácu a ide o generovaný jednosmerný elektrický prúd z anódy. Elektróny vstupujú na katódu, kde spolu s oxidantom a vodíkovými iónmi reagujú. Produktom tejto reakcie sú molekuly vody obvykle vo forme vodnej pary. V prípade PEMFC článku je výstupom voda v kvapalnej forme, a to v dôsledku nízkej prevádzkovej teploty. Chemickú reakciu na anóde tak možno zapísať rovnicou (2.1) a reakciu na katóde rovnicou (2.2) [1], [2], [15].

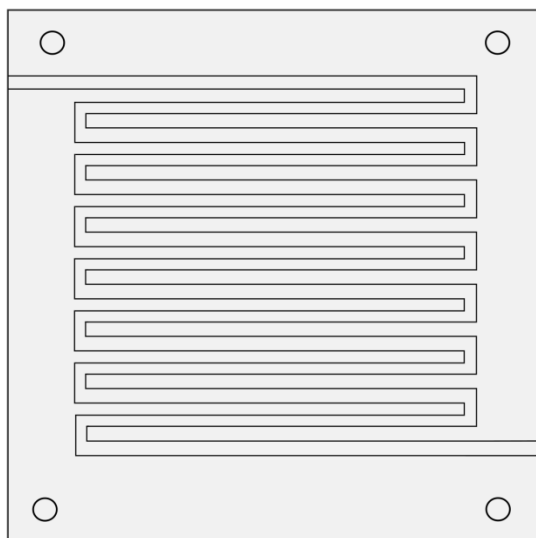




Obr. 2-2 Princíp nízko-teplotného palivového článku typu PEMFC (modifikované z [7])

### 2.3.2 Konštrukcia palivového článku

Palivové články sa spájajú do palivových jednotiek (blokov), aby bol zabezpečený dostatočný výkon. V jednom bloku môže byť uložených niekoľko stoviek až tisícok článkov [2], [16]. V rámci jednej palivovej jednotky môžu byť jednotlivé články oddelené chladiacimi doskami, vďaka ktorým je k článkom privádzané chladiace médium. Každý jeden článok má plynové rozvodné kanály uložené na bipolárnej doske, ktorými sú do článku na elektródy privádzané palivo a oxidant [1], [15]. Ich geometrické parametre (šírka, hĺbka) a navrhnutý tvar veľmi vysoko ovplyvňujú účinnosť distribúcie médií do článku [15]. Najpoužívanejšími konfiguráciami usporiadania rozvodných kanálov sú serpentínové a paralelné. Na Obr. 2-3 [17] je možné vidieť ako môžu byť usporiadané rozvodné kanály v serpentínovej konfigurácii na bipolárnej doske. Bipolárne dosky sú vyrábané z ľahkého, mechanicky pevného, vodivého materiálu, cez ktorý neprenikne plyn [15]. Ďalšími vlastnosťami, na základe ktorých dochádza k voľbe materiálu, sú odolnosť voči korózii, spracovateľnosť, tepelná vodivosť a cena. Medzi najčastejšie používané materiály patria grafit, titán alebo nehrdzavejúca oceľ [16]. Okrem rozvodu paliva a oxidantu zabezpečujú bipolárne dosky ďalšiu dôležitú funkciu, ktorou je vyvedenie elektrického prúdu z článku. Elektrónom, vytvoreným behom oxidácie na anóde, je umožnené prejsť z anódy na katódu cez vonkajší elektrický obvod práve prostredníctvom bipolárnych dosiek [15].



Obr. 2-3 Možné serpentinové usporiadanie rozvodných kanálov na bipolárnej doske  
(prevzaté z [17])

Základnou časťou článku sú elektródy, ktoré sú obvykle tvorené poréznym uhlíkom. Ich štruktúru možno rozčleniť na tri vrstvy. Vrstva teflónu, slúžiaca na zabezpečenie hydrofóbnosti, je na vonkajšej strane elektródy, ku ktorej je pritlačená bipolárna doska [2]. Difúzna vrstva elektród, ktorej rozmery sú v rozsahu stoviek (obvykle 100 až 300)  $\mu\text{m}$ , býva vyrobená z vodivého materiálu (uhlík), aby umožnila prechod elektrónov vzniknutých oxidáciou k bipolárnym doskám [2], [15]. Zároveň táto vrstva vďaka svojej poréznej štruktúre umožňuje difúziu reaktantov palivového článku ku katalytickej vrstve. Tento proces difúzie spočíva v samovoľnom prenikaní častíc paliva zo strany elektródy, na ktorú je pritlačená bipolárna doska, k vrstve s katalyzátorom. Tá sa nachádza na vnútornej strane elektród, ktorá priamo hraničí s elektrolytickou membránou a jej rozmery závisia od množstva nanoseného katalyzátoru. Katalytická vrstva je najčastejšie zložená z platiny (Pt) alebo iných vzácnych kovov, ktoré slúžia na urýchlenie priebehu chemických reakcií [15], [17], [18]. Katalyzátor je štandardne u palivových článkov používaný v množstve rádovo stovky  $\mu\text{g}/\text{cm}^2$  až jednotky  $\text{mg}/\text{cm}^2$ . Pre PEMFC sú typické hodnoty od 0,2  $\text{mg}/\text{cm}^2$  do 0,8  $\text{mg}/\text{cm}^2$ , kedy pre 0,2  $\text{mg}/\text{cm}^2$  dosahuje katalytická vrstva okolo 10  $\mu\text{m}$  [15]. Snahou konštruktérov je navrhnuť elektródy takým spôsobom, aby pri minimalizácii finančných prostriedkov bol obsah plochy katalyzátorovej vrstvy čo najväčší. Vrstva katalyzátoru je z tohto dôvodu často nanosená takým spôsobom, že katalyzátor je sformovaný do veľmi malých čiastočiek, ktoré sú husto rozptýlené a zabezpečia navýšenie obsahu plochy vrstvy, ktorá sa dostáva do priameho kontaktu s reaktantmi [18]. Funkciou elektród je sprostredkovať reakciu medzi reaktantmi a elektrolytom, a to takým spôsobom, aby sa reakcie nezúčastnila samotná hmota elektród. Reakcia prebieha na rozhraní viacerých skupenstiev (palivo - plyné, elektrolyt – pevné, elektróda - pevné) [2].

Medzi elektródami sa nachádza elektrolyt, ktorý je jedným zo základných faktorov delenia palivových článkov. Úlohou elektrolytu je okrem prenosu náboja i zabránenie priamej reakcie medzi palivom a tzv. oxidovadlom. Elektrolytom je iónovomničová membrána, ako napr. perfluorovaný polymér kyseliny sulfánovej, ktorá zaisťuje prechod kladných (vodíkových) iónov z anódy do katódy a zároveň slúži ako zábrana pre elektróny [2]. Táto membrána je zložená z hydratovanej pevnej látky, ktorej vlastnosti umožňujú presadzovať tok vodíkových iónov [19].

Hrúbka vrstvy membrány sa pohybuje okolo 50 – 175  $\mu\text{m}$ . Ak by kladné ióny nemohli prejsť cez membránu, elektrický obvod článku by sa stal otvoreným a obvodom by netiekol prúd [15]. Najčastejšie používanou membránou u PEMC článkov je Nafion (sulfonovaný tetrafluóretylén) produkovaná výrobcom DuPont. Táto membrána je zároveň všeobecne braná ako priemyselný štandard, s ktorým sú následne porovnávané nové typy membrán na trhu. Štruktúra tejto membrány má základ v uhlíkovom reťazci s naviazanými atómami fluóru. Najväčšou výhodou tohto materiálu je, že spĺňa všetky hlavné požiadavky kladené na elektrolyt pre PEMFC, ktorými sú najmä chemická odolnosť, dobrá vodivosť pre  $\text{H}^+$  (ak je dostatočne hydratovaná), absorpcia voči molekulám vody, mechanická pevnosť a kyselinotvornosť [7]. Hlavnou prednosťou je predovšetkým chemická stabilita voči vplyvu chemických reakcií prebiehajúcich v palivovom článku až do 125 °C. Nafion membrány sú na trhu ponúkané v rôznych hodnotách hrúbky, medzi najznámejšie patria Nafion NRE-212 (50,8  $\mu\text{m}$ ), Nafion 115 (127  $\mu\text{m}$ ) a Nafion 117 (183  $\mu\text{m}$ ) [16].

Dôležitou súčasťou návrhu palivového článku je aj riešenie vodného hospodárstva v článku. Voda, ako produkt chemickej reakcie na katóde, je žiaduca z vyššie uvedeného dôvodu hydratácie membrány, avšak zároveň má neblahý účinok na elektródy. Čím väčšie množstvo vody na ne pôsobí, tým sa znižuje obsah plochy povrchu elektródy, na ktorom môže dochádzať k rozkladu vodíka a tvorbe vody. Z tohto dôvodu je nutné urobiť kompromis, ktorý využíva proces difúzie molekúl vody z katódy cez elektrolytickú membránu článku do anódy. Ďalšou komplikáciou je tzv. elektroosmotický tok. K tomuto javu dochádza pri difúzii molekúl  $\text{H}_2\text{O}$  z katódy na anódu, kedy vplyvom toku vodíkových kationov tento dej spôsobuje zmenu smerovania niektorých molekúl vody späť ku katóde. Počet molekúl vody, ktoré zmenia svoj smer vplyvom toku iónov  $\text{H}^+$  vyjadruje elektroosmotický koeficient, ktorý štandardne nadobúda hodnotu 1 až 2,5 molekuly na kation [7], [20]. Tento proces môže viesť pri väčšom zaťažení k vysušovaniu anódy. Ďalším problémom je pôsobenie vzduchu na vyprodukovanú vodu, kedy pri teplotách nad 60 °C dochádza vplyvom vzduchu k nadmernému vysušovaniu katódy, ktoré bude prebiehať rýchlejšie ako samotná produkcia vody. Proces vysušovania znižuje hydratáciu membrány, preto je nutné dodávať do článku vodu, ale v takej miere, aby zároveň nedošlo k prehydratovaniu elektród [7], [18]. Jedným z možných riešení je navýšenie vlhkosti vzduchu a vodíka pred ich vstupom do článku. Tento proces dodania vedľajšieho produktu  $\text{H}_2\text{O}$  do paliva a oxidantu vo vhodne navrhutej miere vedie k navýšeniu účinnosti článku [18].

## 2.4 Využitie palivových článkov

Palivové články majú v súčasnosti široký záber uplatnenia na trhu. Podľa využitia v praxi možno palivové články triediť na prenosné, mobilné, stacionárne a špeciálne zdroje. Z uvedených možností je zrejmé, že palivové články nachádzajú uplatnenie všade tam, kde sa využívajú klasické batérie (prenosné zdroje), v doprave ako alternatívny druh pohonu (mobilné zdroje) či pre kombinovanú výrobu elektrickej energie a tepla (stacionárne zdroje) [1]. Ako mobilné zdroje sú najčastejšie nasadzované články PEMFC o výkone jednotiek až desiatok kW, alternatívou sú aj články DMFC [15]. Ide predovšetkým o aplikácie v pohonoch ako vysokozdvížné vozíky, autobusy, automobily, električky či motorové člny. Autobusy na vodíkový pohon sa tešia rastu uplatnenia v krajinách ako Kanada, USA či Japonsko, no širšiemu uplatneniu stále bránia pomerne vysoké vstupné náklady do tejto technológie [21]. V oblasti stacionárnych zdrojov sa

aplikujú PEMFC, PAFC, MCFC i SOFC články. Výkonový rozsah je stovky kW na jeden článok, takže súbor článkov dosahuje výkonu až niekoľko MW. Články o nižšom výkone sa môžu aplikovať ako zdroje pre rodinné domy, s narastajúcim výkonom sa rozširuje uplatnenie pre väčšie komplexy. Palivom býva obvykle zemný plyn, ktorý sa reformuje na vodík [1].

V súčasnej a nedávnej dobe je realizovaných viacero významných projektov týkajúcich sa palivových článkov PEMFC. V roku 2012 bol zriadený stacionárny zdroj o výkone 1 MW v Antverpách v Belgicku, ktorý pozostáva z 12 600 palivových článkov PEMFC od spoločnosti Nedstack. Tento zdroj dosahuje vďaka kombinovanej výrobe elektrickej energie (1 MW) a tepla (500 kW) účinnosti až 80 % [22]. Výrazná ekonomická výhodnosť spočíva vo využití ako paliva odpadný produkt ( $H_2$ ) chemického závodu ležiaceho neďaleko od zdroja [1], [22]. Ďalším významným projektom v tom istom roku bol 1,1 MW systém palivových článkov ClearGen od firmy Ballard. Tento zdroj bol inštalovaný v závode spoločnosti Toyota Motor Sales USA v Kalifornii. Podľa odhadov zabezpečuje dostatok energie pre 765 domácností. Vodík, ktorý je dodávaný do tohto systému, je vyrábaný reformačným procesom [23]. Vo februári 2015 podpísala spoločnosť Nedstack kontrakt s chemickou továrňou Yingkou Fine Chemicals Co.,Ltd v Číne na stacionárny zdroj o výkone 2 MW, čo bude najvýkonnejší zdroj pozostávajúci z PEMFC článkov na svete. Chemická továreň podobne ako v prípade belgického projektu produkuje odpadný vodík, ktorý bude stacionárny zdroj využívať [24].

### 3 MATEMATICKÝ POPIS PEMFC

Využitie palivových článkov v priemysle vyžaduje správne porozumenie vnútorným procesom, ktoré prebiehajú vo vnútri článku, a dynamickému správaniu sa pri rôznych zaťaženiach z dôvodu dosiahnutia efektívneho riadenia a vhodného návrhu. Dôležitú úlohu pre správny návrh hrá napr. schopnosť daného modelu reagovať na zmeny zaťaženia systému vzhľadom na výkyvy výkonu napájaných zariadení. Pre optimalizovanie chodu PEMFC je nutné riadiť ovplyvňujúce faktory, ktorými sú predovšetkým teplota, množstvo toku a parciálne tlaky paliva a oxidantu či vlhkosť membrány. Pri nesprávnom riadení týchto parametrov dochádza nielen k zníženiu výkonu a účinnosti PEMFC, ale taktiež k degradácii jednotlivých častí článku (citlivá je najmä membrána a elektródy). Analyzovanie miery vplyvu týchto parametrov umožňuje matematický model [25].

V súčasnosti existuje viacero prístupov riešenia matematického modelu PEMFC, ktoré sa navzájom líšia vo viacerých smeroch. Hlavným dôvodom odlišností je predovšetkým voľba požadovaných výstupných parametrov článku. Mnoho autorov odborných textov zavádza pri svojich postupoch zjednodušujúce predpoklady, ktoré takisto ovplyvňujú výsledný model. Takmer všetky matematické modely sa však pri analyzovaní palivového článku zameriavajú a skúmajú ustálený stav článku a jeho dynamické správanie sa [26]. Výstupom ustáleného stavu článku je voltampérová (V-A) charakteristika a závislosť výkonu na prúde, ktoré ukazujú pri akom prúde je dosahovaný požadovaný výkon, ktorý je žiaduce udržiavať na konštantnej hodnote. Dynamický model skúma odozvu systému na zmenu záťažového prúdu.

Ďalšia časť práce bude zameraná na popis statického a dynamického modelu PEMFC a uvedenie základných vzťahov a parametrov určujúcich daný model. Prvotne je však potrebné zdefinovať si vstupné parametre modelu PEMFC, ktoré budú popisovať deje prebiehajúce v článku.

#### 3.1 Parametre PEMFC

Z vyššie uvedeného popisu princípu funkcie PEMFC článku vyplýva, že tok elektrónov, ktoré vznikli pri oxidácii vodíka na anóde, smerujúci z anódy na katódu vytvára elektrický prúd a teda aj energiu, ktorú odoberá pripojená záťaž. Celková účinnosť PEMFC sa pohybuje okolo 50 %, pričom ju možno stanoviť prostredníctvom výstupného napätia jedného článku, na základe vzťahu [25]

$$\eta = \frac{U}{\left(\frac{\Delta H}{2 \cdot F}\right)} \approx \frac{U}{1,48} \quad (3.1)$$

kde  $\eta$  je celková účinnosť palivového článku (-),  $U$  je výstupné napätie jedného palivového článku (V),  $\Delta H$  je rozdiel entalpií medzi reaktantmi a produktom elektrochemickej reakcie a obvykle dosahuje hodnôt okolo 285 kJ/mol, podľa zdroja [27],  $F = 96485$  C/mol je Faradayova konštanta.



### 3.1.1 Výstupné napätie a napät'ové straty

Napätie s rastúcim prúdom klesá, a tak najvyššie dosiahnuteľné napätie článku je napätie naprázdno. Pri analýze procesov, ktoré v ňom prebiehajú, je nutné brať do úvahy ich fyzikálno – chemickú realnosť [28]. Pri vyjadrení celkového výstupného napätia jedného palivového článku  $U$  tak treba zohľadniť všetky napät'ové straty (v literatúre často označované ako polarizácie), ktoré v ňom vznikajú. Celkové výstupné napätie článku po tomto zohľadnení dosahuje štandardne hodnôt v rozmedzí od 0,5 V do 0,8 V [25] a možno ho stanoviť podľa vzťahu [28–30]

$$U = U_o - U_{akt} - U_{ohm} - U_{kon} \quad (3.2)$$

kde  $U_o$  je Nernstovo napätie (napätie naprázdno) (V),  $U_{akt}$  sú aktivačné straty (V),  $U_{ohm}$  sú ohmické straty (V),  $U_{kon}$  sú straty spôsobené zmenou koncentrácie reaktantov (V).

Výstupné napätie celej palivovej jednotky  $U_{fc}$  je potom definované súčinom výstupného napätia palivového článku  $U$  a počtom článkov  $N$  tvoriacich jednotku podľa vzťahu [28], [30]

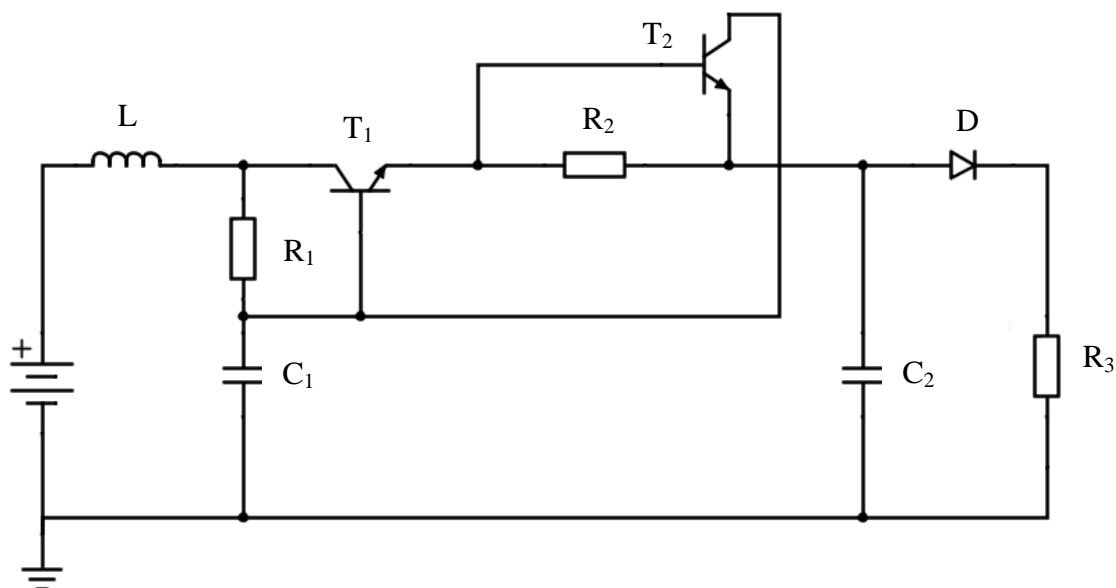
$$U_{fc} = U \cdot N \quad (3.3)$$

Nernstovo napätie  $U_o$  je maximálne napätie, ktoré môže byť dosiahnuté na výstupe pri konštantnej teplote a parciálnych tlakoch reaktantov i produktov. Jeho hodnota je ovplyvnená viacerými parametrami a závislosť na nich popisuje vzťah (3.4) [29], [30]

$$U_o = \frac{1}{2 \cdot F} \cdot \left\{ \Delta G + \Delta S \cdot (T - T_{ref}) + R \cdot T \cdot \left[ \ln(p_{H_2}) + \frac{1}{2} \cdot \ln(p_{O_2}) \right] \right\} \quad (3.4)$$

kde  $\Delta G$  je zmena Gibbsovej voľnej energie (J),  $\Delta S$  je zmena entropie (J/K),  $T$  je prevádzková teplota článku (K),  $T_{ref}$  je referenčná teplota (K),  $R$  je univerzálna plynová konštanta (J/K·mol),  $p_{H_2}$  je parciálny tlak vodíka (Pa),  $p_{O_2}$  je parciálny tlak kyslíka (Pa).

Pre simuláciu a pozorovanie javov vyskytujúcich sa v statickom modeli PEMFC možno využiť obvodový model, ktorého jednu z možných variant ukazuje Obr. 3-1 [31].



Obr. 3-1 Obvodový model PEMFC (modifikované z [31])

Jednotlivé napät'ové straty vznikajúce v článku nám popisujú dané súčiastky z Obr. 3-1 [31]: dióda  $D$  – aktivačné straty, rezistor  $R_3$  – ohmické straty, tranzistory  $T_1$  a  $T_2$  a rezistor  $R_2$  – koncentračné straty.

Aktivačné straty  $U_{akt}$  (V) vznikajú v dôsledku aktivácie anódy a katódy. Pre spustenie chemickej reakcie je totiž potrebné isté množstvo energie, vďaka ktorému vzniká logaritmicky závislý úbytok napätia – aktivačné straty. Tento úbytok sa vyskytuje na oboch elektródach, ale rýchlosť redukcie na katóde je pomalšia, následkom čoho vznikajú väčšie straty na tejto elektróde [32]. Pre simuláciu a modelovanie týchto strát sa obvykle používa princíp využívajúci diódu (na Obr. 3-1 označená  $D$ ). Podstata vzniku strát je pripodobnená k javu v polovodičovej dióde, kedy vyprázdnená depletičná vrstva v oblasti PN prechodu tvorí potenciálovú bariéru, ktorá bráni prieniku nabitých častíc. V simulačných softvéroch býva V-A charakteristika diódy upravená, aby čo najviac sedela s charakteristikou PEMFC. Toho možno dosiahnuť vhodnou úpravou základných parametrov popisujúcich diódu ako napr.  $I_S$  (A) - saturačný prúd,  $R_S$  ( $\Omega$ ) – parazitný odpor a pod. [31]. Aktivačné straty sú definované vzťahom (3.5) [28]

$$U_{akt} = -[\xi_1 + \xi_2 \cdot T + \xi_3 \cdot T \cdot \ln(c_{O_2}) + \xi_4 \cdot \ln(I)] \quad (3.5)$$

kde  $\xi_1$ ;  $\xi_2$ ;  $\xi_3$ ;  $\xi_4$  sú empirické koeficienty aktivačných strát palivového článku,  $c_{O_2}$  je koncentrácia kyslíka na povrchu katódy (mol/cm),  $I$  je prevádzkový prúd (A).

Koncentráciu kyslíka  $c_{O_2}$  možno vyjadriť prostredníctvom parciálneho tlaku a prevádzkovej teploty článku vzťahom [28], [30]

$$c_{O_2} = \frac{p_{O_2}}{5,08 \cdot 10^6 \cdot e^{-\frac{498}{T}}} \quad (3.6)$$

Ohmické napät'ové straty vznikajú v dôsledku elektrického odporu elektród a odporu elektrolytu, ktorý bráni toku iónov prechádzajúcich membránou a v dôsledku odporu vodivých komponentov článku, ktorý bráni toku elektrónov [28],[32]. K simulácii týchto strát sa najčastejšie využíva v náhradných obvodoch rezistor, no najmä parazitný odpor diódy [31]. Ohmické straty  $U_{ohm}$  možno vyčísliť na základe vzťahu (3.7) [28], [30]

$$U_{ohm} = I \cdot (R_m + R_c) \quad (3.7)$$

kde  $R_m$  je elektrický odpor membrány brániaci prechodu toku elektrónov ( $\Omega$ ),  $R_c$  je elektrický odpor membrány pôsobiaci proti toku vodíkových katiónov ( $\Omega$ ).

Význam odporu  $R_m$  možno vyjadriť z materiálnych vlastností membrány ako [28], [30]

$$R_m = \frac{\rho_m \cdot l}{A} \quad (3.8)$$

kde  $\rho_m$  je rezistivita membrány ( $\Omega \cdot m$ ),  $l$  hrúbka membrány (m),  $A$  je aktívna plocha článku ( $m^2$ ).

Rezistivita membrány sa dá určiť pomocou vzťahu [30]

$$\rho_m = \frac{181,6 \cdot \left[ 1 + 0,03 \cdot \left(\frac{I}{A}\right) + 0,062 \cdot \left(\frac{T}{303}\right)^2 \cdot \left(\frac{I}{A}\right)^{2,5} \right]}{\left[ \lambda - 0,634 - 3 \cdot \left(\frac{I}{A}\right) \right] \cdot e^{4,18 \cdot \left(\frac{T-303}{T}\right)}} \quad (3.9)$$

kde  $\lambda$  je parameter vyjadrujúci mieru hydratácie membrány (-). Tento parameter dosahuje hodnôt v rozsahu 14 až 23, kedy hodnota 14 odpovedá ideálnej predstave 100% relatívnej hydratácii membrány [33].

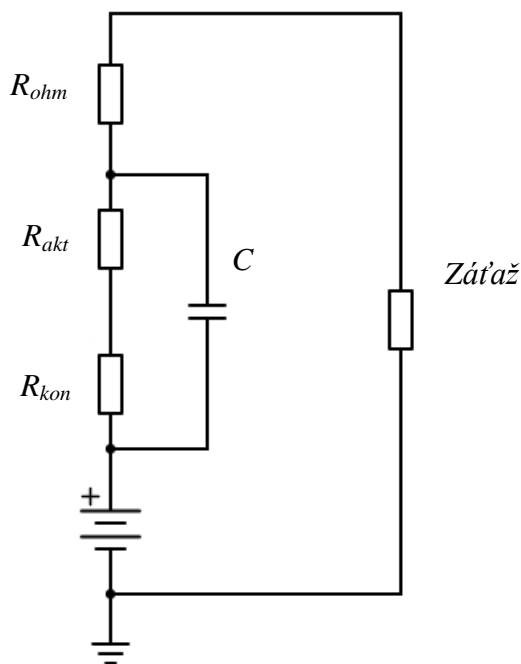
Princíp vzniku úbytku napätia zmenou koncentrácie reaktantov je založený na procese spotrebovania paliva. Po využití paliva dochádza k zníženiu koncentrácie reaktantov na elektródach, čo vedie k zníženiu ich parciálnych tlakov a to má za následok vznik napät'ových strát  $U_{kon}$  [28]. Tieto straty sú definované vzťahom [30]

$$U_{kon} = B \cdot \ln \left( 1 - \frac{J}{J_L} \right) \quad (3.10)$$

kde  $B$  je napät'ová konštanta závislá od druhu článku (V),  $J$  je okamžitá prúdová hustota ( $\text{mA}/\text{cm}^2$ ),  $J_L$  je limitná prúdová hustota ( $\text{mA}/\text{cm}^2$ ). Spotreba paliva tak spôsobuje zníženie koncentrácie vodíka a kyslíka, no v konečnom dôsledku sa koncentrácia opätovne zvyšuje privádzaním nového paliva a oxidantu [28]. Podstatou je, že prestup reaktantov k elektróde je obmedzený difúziou v póroch a mierou rýchlosti spotreby reaktantov. Okrem týchto strát vznikajúcich najmä pri vysokej prúdovej hustote následkom pomalého transportu reaktantov, je ďalším možným prispievateľom voda vyskytujúca sa na povrchu elektród, ktorá transport ešte viac spomaľuje [34]. V obvodevom modeli možno simulovať tieto straty prostredníctvom dvoch bipolárnych tranzistorov a rezistoru  $R_2$ , ktorý znižuje prúd. Ak prúd pretekajúci odporom presiahne stanovenú hodnotu, dochádza k zopnutiu tranzistoru  $T_2$  a k zníženiu bázevého napätia tranzistoru  $T_1$ . Výsledný efekt bude zníženie emitorového napätia  $T_1$ , ktorého miera poklesu je s dobrým priblížením zhodná s napät'ovou stratou v PEMFC [31].

### 3.1.2 Nábojová dvojvrstva

Membrána slúžiaca ako elektrolyt bráni prieniku elektrónov cez ňu, no zároveň tento prechod umožňuje vodíkovým katiónom. Na katódu je tak privádzaný záporný náboj v podobe elektrónov prichádzajúcich z vonkajšieho elektrického obvodu a zároveň kladný náboj vodíkových katiónov privádzaných cez membránu. Okolo katódy tak vzniká dvojvrstva náboja, ktorej vlastnosti možno s veľmi dobrým priblížením prirovnať k elektrickému kondenzátoru [31], [34], [35]. Ekvivalentný elektrický obvod zohľadňujúci tento jav (kondenzátor C znázorňuje dvojvrstvu náboja) a napät'ové straty vznikajúce v článku je zobrazený na Obr. 3-2 [34].



Obr. 3-2 Ekvivalentný elektrický obvod uvažujúci jav nábojovej dvojvrstvy vo vnútri PEMFC (modifikované z [34])

Opodstatnenosť použitia kondenzátora ako modelu dvojvrstvy je samotná vlastnosť tejto dvojvrstvy, kedy náhla zmena prúdu vyvolá napäťovú odozvu až s istým oneskorením. Úvaha nábojovej dvojvrstvy je základom pre dynamický model PEMFC článku, kedy dochádza k zmene tvaru napäťovej rovnice (3.2). Tá je upravená o vplyv kondenzátora, ktorý vytvára s odpormi  $R_{akt}$  a  $R_{kon}$  RC článok [31], [34].

### 3.1.3 Hmotnostné toky látok

Podľa zákona zachovania hmotnosti možno popísať zmenu množstva kyslíka, vodíka, a vodnej pary v elektródach prostredníctvom jednotlivých hmotnostných tokov týchto látok v daných častiach článku. Tento popis zobrazujú rovnice (3.11) až (3.14) [26], [29].

$$\frac{dm_{O_2,c}}{dt} = W_{O_2,ci} - W_{O_2,co} - W_{O_2,r} \quad (3.11)$$

$$\frac{dm_{H_2,a}}{dt} = W_{H_2,ai} - W_{H_2,ao} - W_{H_2,r} \quad (3.12)$$

$$\frac{dm_{W,c}}{dt} = W_{V,ci} - W_{V,co} + W_{V,m} + W_{V,g} \quad (3.13)$$

$$\frac{dm_{W,a}}{dt} = W_{V,ai} - W_{V,ao} - W_{V,m} \quad (3.14)$$

kde  $m$  je hmotnosť (kg),  $W$  je hmotnostný tok (kg/s), indexy:  $O_2$  – kyslík,  $H_2$  – vodík,  $W$  – voda,  $V$  – vodná para,  $c$  – katóda článku,  $a$  – anóda článku,  $m$  – iónovomeničová membrána,  $i$  – elektródový vstup,  $o$  – elektródový výstup,  $r$  – spotreba látky v chemickej reakcii,  $g$  – vznik látky chemickej reakciou.

Uvedené hmotnostné toky v rovniciach (3.11) – (3.14) je užitočné poznať pri popise činnosti palivového článku. Dôvodom je predovšetkým funkčná závislosť generovaného elektrického prúdu na hmotnostnom toku vodíka  $W_{H_2}$  (kg/s) a kyslíka  $W_{O_2}$  (kg/s) vstupujúcich do reakcie a hmotnostnom toku vody  $W_W$  (kg/s) vznikajúcej v článku, čo následne ovplyvňuje celkový výkon i účinnosť palivového článku. Túto závislosť popisujú rovnice (3.15) až (3.17) [26], [29].

$$W_{O_2} = N \cdot M_{O_2} \cdot \frac{I}{4 \cdot F} \quad (3.15)$$

$$W_{H_2} = N \cdot M_{H_2} \cdot \frac{I}{2 \cdot F} \quad (3.16)$$

$$W_W = N \cdot M_V \cdot \frac{I}{2 \cdot F} \quad (3.17)$$

kde  $N$  je počet palivových článkov v jednotke (-),  $M_{O_2}$  je molárna hmotnosť kyslíka (kg/mol),  $M_{H_2}$  je molárna hmotnosť vodíka (kg/mol) a  $M_V$  je molárna hmotnosť vodnej pary (kg/mol).

Výstupné hmotnostné toky látok vychádzajúcich z katódy možno vyjadriť vzťahmi (3.18) a (3.19) [26].

$$W_{O_2,co} = \frac{m_{O_2,c}}{m_c} \cdot W_{co} \quad (3.18)$$

$$W_{V,co} = \frac{p_{V,c} \cdot V_c \cdot M_V}{R \cdot T \cdot m_c} \cdot W_{co} \quad (3.19)$$

kde  $V_c$  je objem katódy ( $m^3$ ),  $m_c$  je hmotnosť všetkých reaktantov na strane katódy (kg),  $p_{V,c}$  je parciálny tlak vodnej pary v katóde (Pa),  $W_{co}$  je hmotnostný tok látok vystupujúcich z katódy v sumácii (kg/s).

Výstupné hmotnostné toky látok vychádzajúcich z anódy možno definovať vzťahmi (3.20) a (3.21) [26].

$$W_{H_2,ao} = \frac{m_{H_2,a}}{m_a} \cdot W_{ao} \quad (3.20)$$

$$W_{V,ao} = \frac{p_{V,a} \cdot V_a \cdot M_V}{R \cdot T \cdot m_a} \cdot W_{ao} \quad (3.21)$$

kde  $V_a$  je objem anódy ( $m^3$ ),  $p_{V,a}$  je parciálny tlak vodnej pary v anóde (Pa),  $m_a$  je hmotnosť všetkých reaktantov na strane anódy (kg),  $W_{ao}$  je hmotnostný tok látok vystupujúcich z anódy v sumácii (kg/s).

Hlbší popis a vyjadrenia hmotnostných tokov v iných častiach článku možno nájsť v literatúre [26].

### 3.1.4 Parciálne tlaky reaktantov

Pri zjednodušenom predpoklade, kedy možno považovať všetky plyny reagujúce v článku za ideálne plyny, možno popísať ich termodynamické správanie rovnicou ideálneho plynu. Tá je vyjadrená vo vzťahu (3.22) [15].

$$p_i \cdot V_m = R \cdot T_i \quad (3.22)$$

kde  $V_m$  je molárny objem ( $\text{m}^3$ ),  $T_i$  je teplota ideálneho plynu (K),  $p_i$  je tlak ideálneho plynu (Pa).

Na základe tejto úvahy možno definovať hodnotu parciálneho tlaku reaktantu  $p_r$  (Pa) vo vnútri príslušnej elektródy o objeme  $V_e$  pomocou vzťahu [26], [29]

$$p_r = \frac{m_r \cdot T \cdot R}{M_r \cdot V_e} \quad (3.23)$$

kde  $m_r$  je hmotnosť reaktantu (kg) a  $M_r$  je molárna hmotnosť reaktantu (kg/mol).

Pri zmene zaťaženia palivového článku dochádza taktiež k zmene hodnôt parciálnych tlakov reaktantov. Prostredníctvom rovnice ideálneho plynu možno túto zmenu tlaku určiť v nasledujúcom tvare [36]

$$\frac{d}{dt} p_r = \frac{R \cdot T}{V_a} \cdot (q_r^{in} + q_r^{out} + q_r^r) \quad (3.24)$$

kde  $q_r^{in}$  je vstupný molárny tok (kmol/s),  $q_r^{out}$  je výstupný molárny tok (kmol/s),  $q_r^r$  je reagujúci molárny tok reaktantu, ktorý v palivovom článku zreagoval (kmol/s), dolný index  $r$  značí reaktant.

Celkový molárny tok reaktantu  $q_r$  je rovný súčtu vstupného, výstupného a reagujúceho molárneho toku podľa (3.25).

$$q_r = q_r^{in} + q_r^{out} + q_r^r \quad (3.25)$$

### 3.1.5 Parciálny tlak vodíka

Zmenu parciálneho tlaku vodíka možno vyjadriť pomocou rovnice ideálneho plynu podobne ako vo vzťahu (3.24) v tvare [28], [37].

$$\frac{d}{dt} p_{H_2} = \frac{R \cdot T}{V_a} \cdot (q_{H_2}^{in} - q_{H_2}^{out} - q_{H_2}^r) \quad (3.26)$$

Vzťah medzi molárnym tokom vodíka cez ventil a jeho parciálnym tlakom vo vnútri kanálu je možno vyjadriť v tvare [28], [37]

$$\frac{q_{H_2}}{p_{H_2}} = k_{H_2} \quad (3.27)$$

kde  $k_{H_2}$  je molárna konštanta vodíka (kmol/(atm·s)).

Na základe vzájomnej previazanosti molárneho toku vodíka  $q_{H_2}$  so zaťažovacím prúdom, ktorý tečie palivovým článkom  $I$  možno vyjadriť reagujúci tok vodíka  $q_{H_2}^r$  v tvare (3.28) [37], [38]. Vstupný tok vodíka  $q_{H_2}^{in}$  je popísaný pomocou (3.29) [39], [40].

$$q_{H_2}^r = \frac{N \cdot I}{2 \cdot F} \quad (3.28)$$

$$q_{H_2}^{in} = Fr_{H_2} \cdot PC_{H_2} \cdot CF_{H_2} \quad (3.29)$$

kde  $Fr_{H_2}$  je spotreba vodíka (slpm),  $PC_{H_2}$  je čistota vodíka (%) a  $CF_{H_2}$  je prepočítavací koeficient z jednotky slpm na mol/s.

Pre vyjadrenie tlaku  $p_{H_2}$  zo vzťahu (3.26) možno využiť Laplaceovu transformáciu s komplexnou premennou  $s$ . Zjednodušením stavovej rovnice ideálneho plynu, uvážením vzťahov (3.27), (3.28) a zanedbaním výstupného toku  $q_{H_2}^{out}$  (s dobrým priblížením) možno pre  $p_{H_2}$  písať [28], [37]

$$p_{H_2} = \frac{1}{1 + \tau_{H_2} \cdot s} \cdot (q_{H_2}^{in} - q_{H_2}^r) \quad (3.30)$$

kde  $\tau_{H_2}$  je časová konštanta pre vodík (s) a možno ju popísať vzťahom [35], [37]

$$\tau_{H_2} = \frac{V_a}{R \cdot T \cdot k_{H_2}} \quad (3.31)$$

## 4 MATEMATICKÝ MODEL PEMFC

Matematický model PEM palivového článku je prevedený vo vývojom programe Matlab Simulink a jeho skladba vychádza z rovníc uvedených v predchádzajúcej podkapitole 3.1. Požadovaným výstupom simulácie, ktorá využíva matematický model, je voltampérová a výkonová charakteristika článku v ustálenom stave. Zároveň je matematický model podrobený simulácii pri dynamickom zaťažení, kedy je stredobodom záujmu schopnosť reakcie modelu na zmenu zaťaženia.

Parametre modelu sú volené podľa katalógového listu [43] pre palivový článok Nexa 1200 od spoločnosti Ballard, ktorého využitie je najmä ako malý mobilný zdroj alebo záložný výkonový zdroj. Menovitý výkon tohto článku je 1,2 kW. Niektoré parametre potrebné k simulácii nie sú uvedené v katalógovom liste, preto sú odčítané z odborných textov zaoberajúcich sa simuláciou článkov s podobným menovitým výkonom. Pre model sú využité najmä hodnoty uvedené v zdroji [30]. Všetky hodnoty parametrov modelu sú prehľadne uvedené v tabuľke 4-1.

Tab. 4-1 Parametre pre statický model

Parametre PEMFC	Značka	Hodnota
počet palivových článkov	$N$	34
prevádzková teplota	$T$	323 K
parciálny tlak vodíka	$p_{H_2}$	1,0 atm
parciálny tlak kyslíka	$p_{O_2}$	1,0 atm
Gibbsova voľná energia	$\Delta G$	237,18 kJ/mol
aktívna plocha článku	$A$	150 cm <sup>2</sup>
zmena entropie	$\Delta S$	-163,15 J/K
Faradayova konštanta	$F$	96486,7 C/mol
univerzálna plynová konštanta	$R$	8,314 J/(mol·K)
empirický koeficient aktivačných strát	$\zeta_1$	-0,9514 V
empirický koeficient aktivačných strát	$\zeta_2$	$3,12 \cdot 10^{-3}$ V/K
empirický koeficient aktivačných strát	$\zeta_3$	$7,4 \cdot 10^{-5}$ V/K
empirický koeficient aktivačných strát	$\zeta_4$	$-1,87 \cdot 10^{-4}$ V/K
hrúbka membrány	$l$	51 $\mu$ m
parameter obsahu vody v membráne	$\lambda$	20
aktivačná napäťová konštanta	$B$	0,016 V

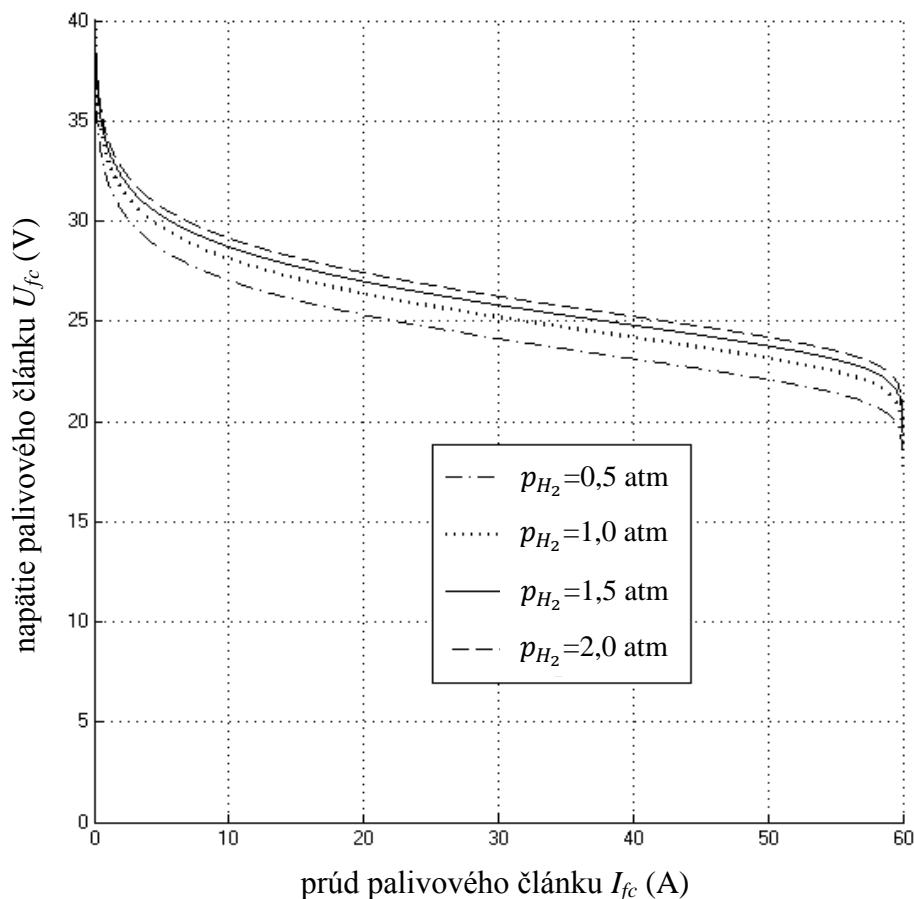
### 4.1 Ustálený stav palivového článku

Pomocou matematického modelu je prevedené najskôr preskúmanie ustáleného stavu PEMFC, ktorého výstupom sú výkonová a voltampérová charakteristika. Obe charakteristiky naznačujú aké hodnoty napätia a výkonu by palivový článok dosahoval pri ustálenej prevádzkovej hodnote daného prúdu. Použitá škála hodnôt prúdov pre túto simuláciu je zvolená v rozsahu 0 až 60 A, kde podľa katalógového listu Nexa 1200 je 60 A maximálnym prúdom.



V tejto simulácii je zároveň sledovaná zmena voltampérovej a výkonovej charakteristiky s meniacou sa prevádzkovou teplotou a parciálnym tlakom vodíka.

V nasledujúcom grafe je porovnanie voltampérových charakteristík s meniacim sa parciálnym tlakom reaktantov, kedy teplota článku je konštantná a jej hodnota je 323 K.

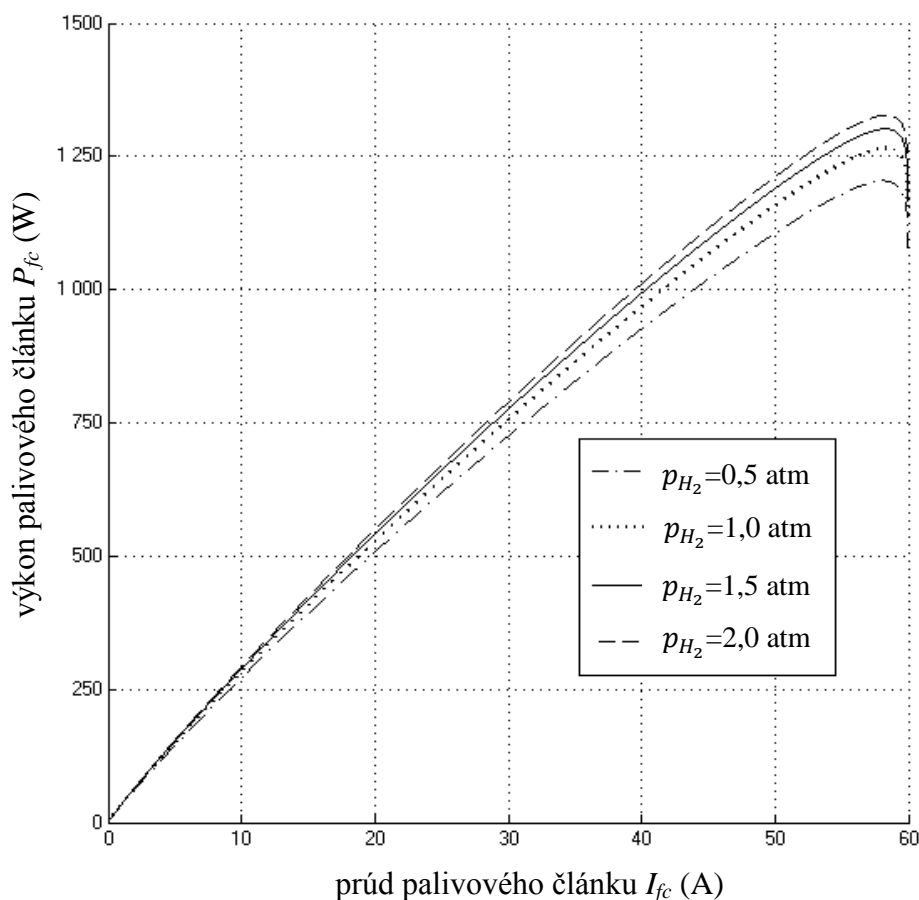


Obr. 4-1 Porovnanie voltampérových charakteristík palivového článku pre rôzne hodnoty parciálneho tlaku vodíka pri udržiavanej stálej prevádzkovej teplote  $T = 323 \text{ K}$  a parciálnom tlaku kyslíka  $p_{\text{O}_2} = 1,0 \text{ atm}$

Obr. 4-1 ukazuje, že so zvyšujúcim sa parciálnym tlakom vodíka, dochádza taktiež k úmernému zväčšeniu celkového napätia palivového článku  $U_{fc}$ . Tento nárast vychádza zo závislosti Nernstovho napätia (naprázdno) na prirodzenom logaritme parciálneho tlaku vodíka  $p_{\text{H}_2}$ . Pri štvornásobku nominálneho parciálneho tlaku tak môže dôjsť k navýšeniu o približne 2 V.

Z grafu tiež možno vyčítať prejav jednotlivých napäťových strát pre rôzne hodnoty prúdu. Pri malých prúdoch sa prejavujú straty aktivačné s logaritmickou závislosťou na prúde. Pre stredné hodnoty prúdu dochádza k výrazným ohmickým stratám, ktoré sú lineárne závislé a pri vysokých prúdoch možno pozorovať exponenciálne závislé koncentračné straty.

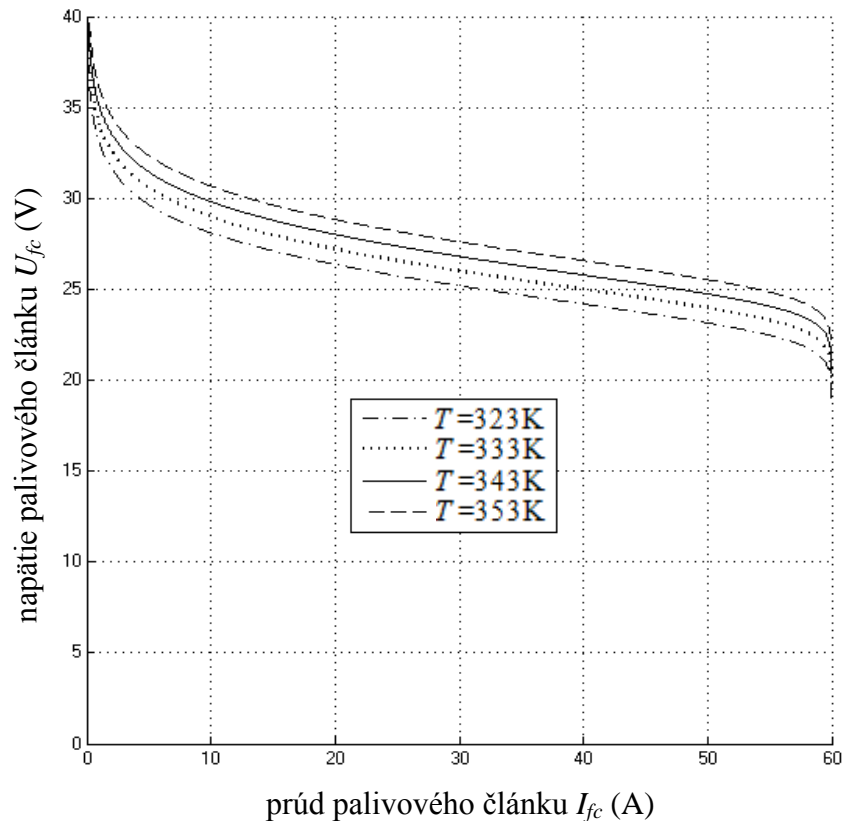
Výkonové charakteristiky pri meniacom sa parciálnom tlaku vodíka ukazuje Obr. 4-2.



Obr. 4-2 Porovnanie výkonových charakteristík palivového článku pre rôzne hodnoty parciálneho tlaku vodíka pri udržiavanej stálej prevádzkovej teplote  $T = 323$  K a parciálnom tlaku kyslíka  $p_{O_2} = 1,0$  atm

Obr. 4-2 vykresľuje fakt, vyplývajú z rovníc, že so zvyšujúcim sa parciálnym tlakom vodíka dochádza k nárastu výkonu, čo vychádza zo závislosti napätia na  $p_{H_2}$ . Zatiaľ čo pri tlaku 0,5 atm je nominálny výkon 1,2 kW dosiahnutý pri hodnote prúdu 57 A, pre tlak 2,0 atm možno nominálny výkon zaznamenať už pri prúde 49 A.

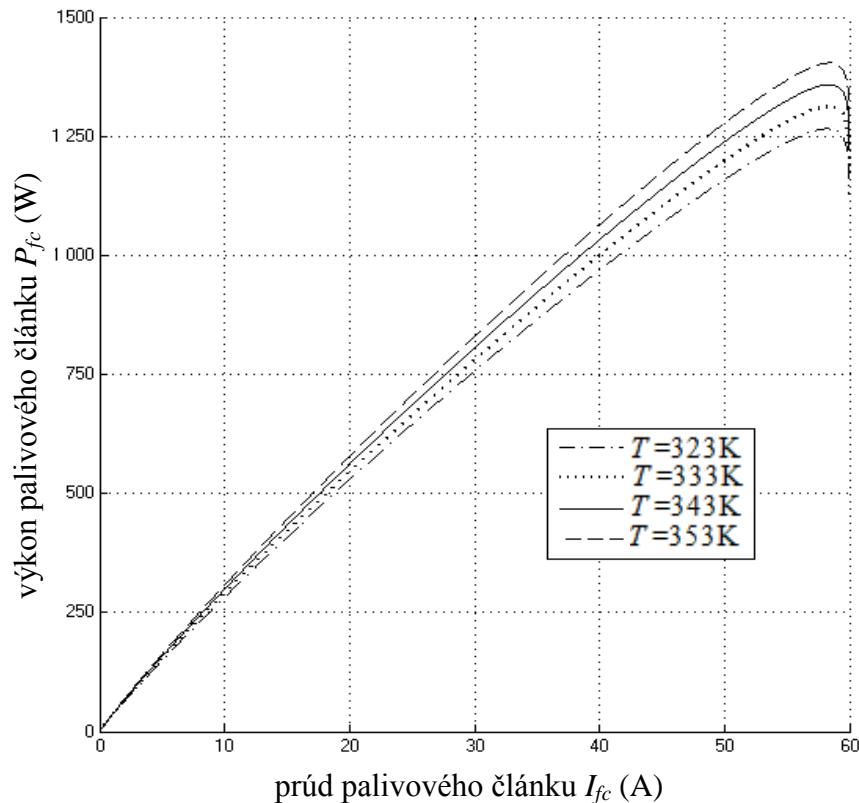
Zmenu tvaru voltampérovej charakteristiky s meniacou sa prevádzkovou teplotou článku ukazuje nasledujúci Obr. 4-3. Simulácia týchto stavov pre štyri rôzne hodnoty teplôt je prevedená za konštantného parciálneho tlaku vodíka  $p_{H_2} = 1,0$  atm a kyslíka  $p_{O_2} = 1,0$  atm.



Obr. 4-3 Porovnanie voltampérových charakteristík palivového článku pre rôzne hodnoty teploty a pri udržiavanom stálom parciálnom tlaku vodíka  $p_{H_2} = 1,0 \text{ atm}$  a kyslíka  $p_{O_2} = 1,0 \text{ atm}$

Obr. 4-3 zobrazuje skutočnosť, ktorú naznačujú rovnice popisujúce matematický model, že s rastúcou prevádzkovou teplotou rastie napätie palivového článku. Keďže na teplote závisí nielen napätie naprázdno, ale taktiež jednotlivé napäťové straty, tak výsledná závislosť napätia na teplote je komplexným problémom. Navýšenie teploty má za následok taktiež zvýšenie výkonu palivového článku, čo dokazuje Obr. 4-4.

Okrem výhody väčšieho výkonu má však zvýšenie teploty zároveň vplyv na viacero iných faktorov a v istých oblastiach so sebou nesie určité nevýhody, a preto je nutné hľadať pri voľbe teploty kompromis. Väčšia teplota má dopad na rýchlosť priebehu chemických reakcií v článku, ktoré urýchľuje. Hlavnou príčinou je rastúca schopnosť plynov difundovať a rastúca iónová vodivosť polymérnej membrány so zvyšujúcou sa teplotou článku. Ak však prevádzková teplota presiahne istú medzu, iónová vodivosť membrány začne klesať v dôsledku zníženej hydratácie membrány [42]. Zároveň je nutné brať do úvahy, že s rastúcou teplotou dochádza k urýchlenej degradácii katalytickej vrstvy a jednotlivých komponentov palivového článku [43].



Obr. 4-4 Porovnanie výkonových charakteristík palivového článku pre rôzne hodnoty teploty a pri udržiavanom stálom parciálnom tlaku vodíka  $p_{H_2} = 1,0 \text{ atm}$  a kyslíka  $p_{O_2} = 1,0 \text{ atm}$

Obr. 4-4 porovnáva výkonové charakteristiky pre štyri rôzne teploty, kedy zvolený krok medzi nimi je pre názornosť stanovený na 10 K. Graf znázorňuje, že hodnota maximálneho výkonu so zvyšujúcou sa teplotou rastie a je dosahovaná pri vyšších prúdoch. Nominálny výkon o stanovenej hodnote 1,2 kW je so zvyšujúcou sa teplotou dosiahnutý pri nižších prúdoch.

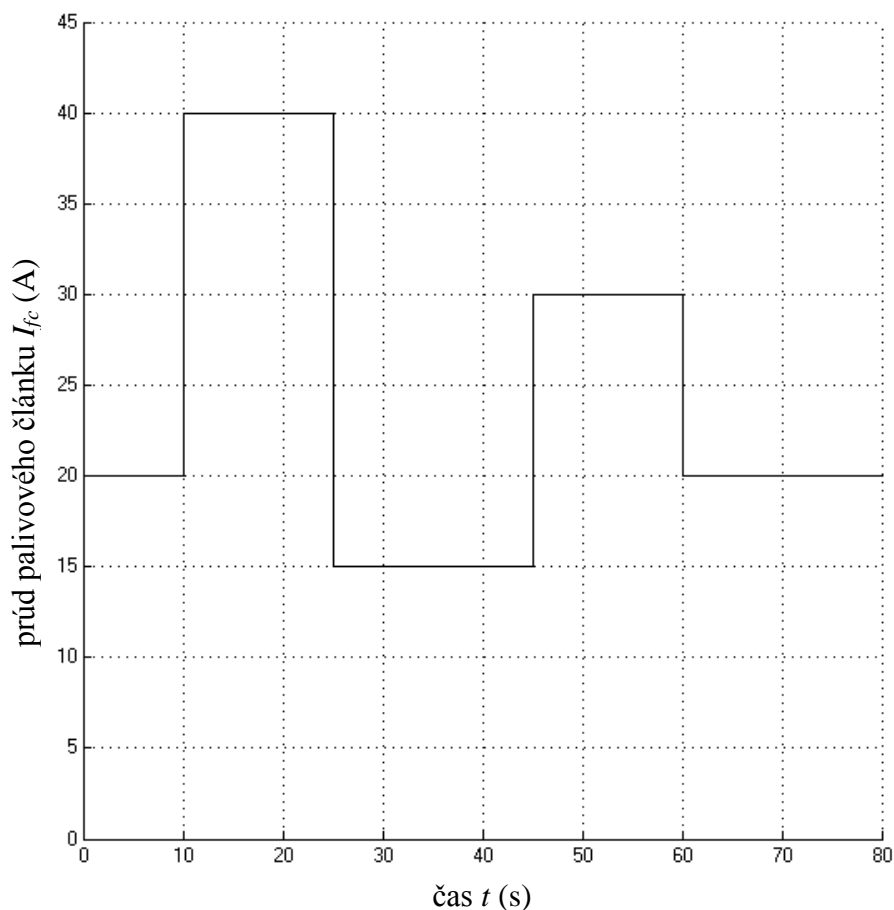
## 4.2 Dynamické správanie sa palivového článku

Pre overenie a skúmanie dynamického správania sa palivového článku t.j. ako palivový článok reaguje na zmenu zaťaženia, je využitý dynamický model prevedený vo vývojovom programe Matlab Simulink. Tento model vznikol úpravou statického modelu, ktorého základné parametre sú zachované podľa Tab. 4-1. Meniacu sa záťaž predstavoval v simulácii skokovo sa meniaci priebeh prúdu. V rámci modelu je taktiež uvažovaná zmena parciálneho tlaku vodíka  $p_{H_2}$  s meniacim sa zaťažením, ktorá je zadaná podľa vzťahov (3.27) až (3.30). Na základe nich je potrebné stanoviť niektoré veličiny charakterizujúce závislosť parciálneho tlaku na záťažovom prúde. Stanovené hodnoty veličín, ktoré sú použité v dynamickom modeli, sú uvedené v tabuľke Tab. 4-2. Zmena parciálneho tlaku kyslíka nie je pri simulácii braná do úvahy, keďže model využíva ako oxidant vzdušný kyslík. Myšlienka zmeny parciálneho tlaku kyslíka býva pri výpočtoch uvažovaná, ak je oxidantom čistý kyslík a nie vzduch z okolitého prostredia.

Tab. 4-2 Parametre pre dynamický model

Parametre PEMFC	Značka	Hodnota
kapacita nábojovej dvojvrstvy	$C$	2,5 F
objem anódy	$V_{an}$	$7,59 \cdot 10^{-4} \text{ m}^3$
spotreba vodíka	$Fr_{H_2}$	15 slpm
čistota vodíka	$PC_{H_2}$	99,95%
prepočítavací koeficient	$CF_{H_2}$	$6,85 \cdot 10^{-4}$
molárna konštanta vodíka	$k_{H_2}$	$4,22 \cdot 10^{-2} \text{ kmol}/(\text{atm} \cdot \text{s})$
časová konštanta vodíka	$\tau_{H_2}$	6,697 $\mu\text{s}$

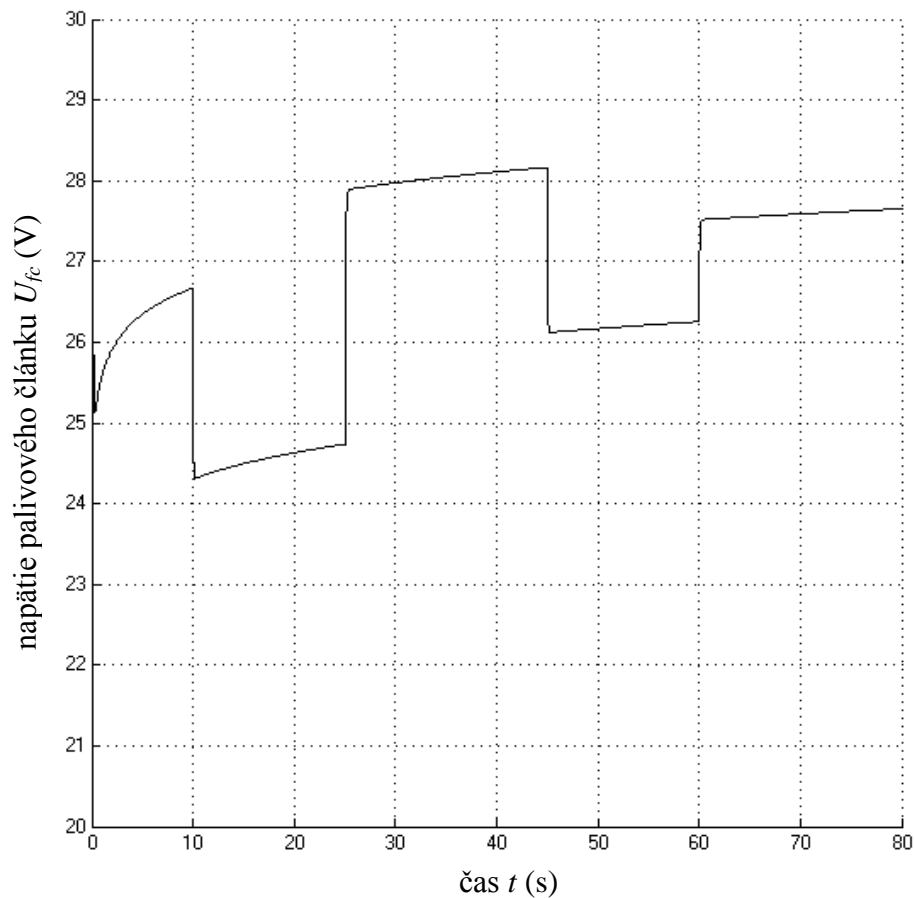
Cieľom pre simuláciu na dynamickom modeli je preskúmanie priebehu napätia a výkonu palivového článku s meniacou sa záťažou. Skokovo meniaci sa prúd vyjadrujúci túto zmenu je zobrazený v grafe na Obr. 4-5.



Obr. 4-5 Priebeh meniaceho sa záťažového prúdu s časom

Zmena prúdu je zvolená v rozsahu od 15 A do 40 A behom 80 s doby prevádzky článku. Priebeh prúdu je navrhnutý takým spôsobom, aby zahŕňal prípad náhleho nárastu, ale aj poklesu zaťaženia. Nárast prúdu palivového článku možno zaznamenať v čase 10 s, z hodnoty 20 A na 40 A, pokles v čase 25 s z hodnoty prúdu 40 A na 15 A. Podobné zmeny sa opakujú behom uvažovanej doby prevádzky ešte raz s inými hodnotami prúdov.

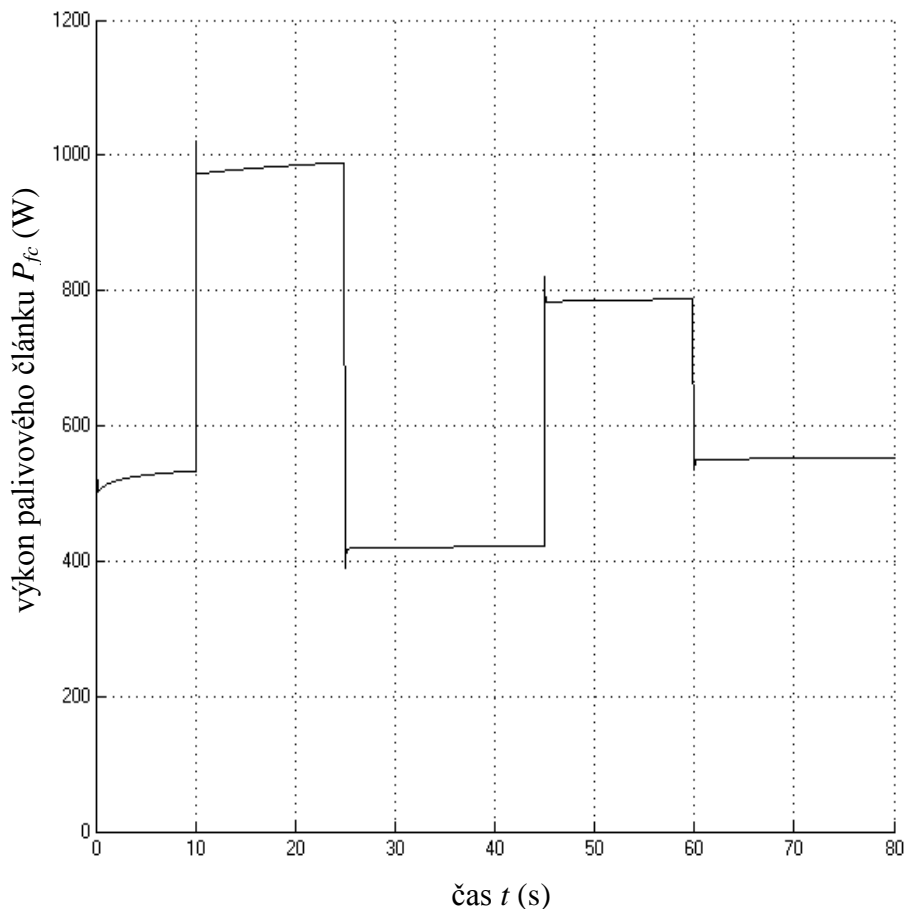
Odozvu napätia na tieto zmeny zaťaženia znázorňuje obr. 4-6.



Obr. 4-6 Dynamická odozva napätia palivového článku na zmenu zaťaženia

Z grafu možno vyčítať, že pri náraste prúdu v čase 10 s z hodnoty 20 A na 40 A, kleslo napätie článku z 26,69 V na 24,31 V. Naopak pri poklese prúdu v čase 25 s z 40 A na 15 A došlo k zväčšeniu napätia z hodnoty 24,73 V na 27,88 V. Podobné odozvy napätia možno zaznamenať pri meniaci sa záťaži v čase 45 a 60 s. Zároveň možno z vykresleného priebehu napätia vyčítať prejavy jednotlivých druhov napäťových strát. V okolí času zmeny prúdu dochádza najskôr k vplyvu aktivačných strát, kedy krivka priebehu napätia nadobúda logaritmický priebeh. Následne sa prejavujú taktiež straty ohmické, kedy logaritmický priebeh prechádza do lineárneho, ktorý je pre ohmické straty typický. Miera intenzity jednotlivých strát stúpa úmerne s meniacim sa parciálnym tlakom vodíka.

Výkonovú odozvu na zmenu zaťaženia palivového článku vykresľuje Obr. 4-7. Účelom tejto simulácie je skúmanie priebehu zmeny výkonu.



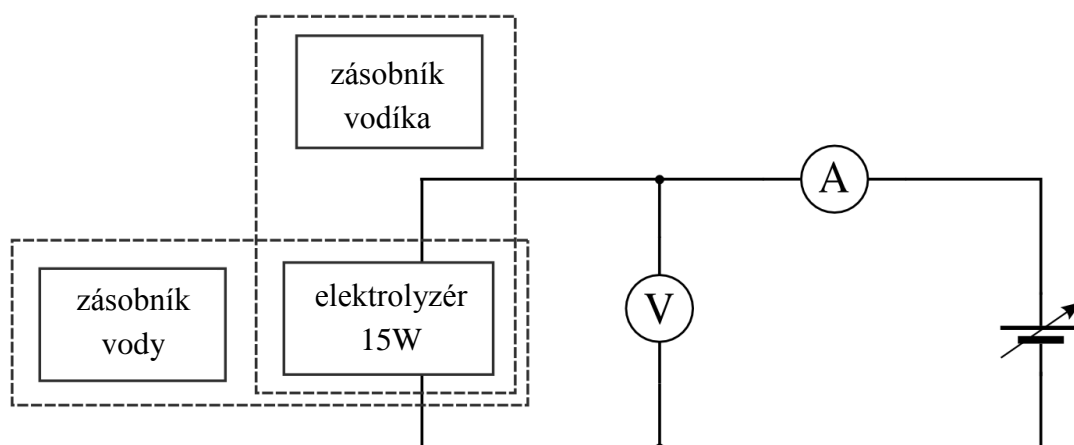
Obr. 4-7 Dynamická odozva výkonu palivového článku na zmenu zaťaženia

Priebeh dynamickej odozvy výkonu, zobrazený na Obr. 4-7, nadobúda na základe teoretických poznatkov očakávaný tvar. Pri skokovom náraste prúdu dochádza zároveň k zväčšeniu výkonu palivového článku. Rovnako pri poklese záťažového prúdu výkon článku klesá. Z grafu tak možno vyčítať, že pri náraste prúdu v čase 10 s z hodnoty 20 A na 40 A vzrástol výkon z 527,27 W na 978,18 W. Pri poklese prúdu v čase 25 s z hodnoty 40 A na 15 A výkon článku klesol z 990,9 W na 409,1 W.

## 5 EXPERIMENT NA REÁLNO M ČLÁNKU

V experimentálnej časti bakalárskej práce je pozornosť venovaná meraniu na reálnom palivovom článku typu PEMFC. Toto meranie je zamerané na overenie a celkovú demonštráciu základných závislostí a teoretických predpokladov a vychádza z návodu pre laboratórnu úlohu uvedeného v zdroji [44]. Očakávaným výsledkom experimentu je nameranie V-A a výkonovej charakteristiky palivového článku v ustálenom stave. Tieto charakteristiky sú následne porovnané s odsimulovanými charakteristikami na upravenom matematickom modeli, ktorého empirická modifikácia je nevyhnutná vzhľadom na výkonovú diferenciu medzi matematickým modelom vychádzajúcim z článku Nexa 1200 a reálnym článkom slúžiacim pre experiment.

Samotný experiment je realizovaný na palivovom článku od spoločnosti H-TEC s označením F107 zo sady PEMFC Kit. Menovitý výkon tohto článku je stanovený výrobcom na hodnotu 600 mW v prípade, že oxidantom je čistý kyslík. V experimente pre túto prácu je oxidantom vzduch okolitého prostredia, preto sú vopred očakávané nižšie hodnoty nameraných výkonov. Pre meranie je taktiež nevyhnutné zabezpečiť vodíkové palivo, ktoré je pre potreby práce získané procesom elektrolyzy prostredníctvom elektrolyzéra. Pre potreby experimentu je použitý elektrolyzér od rovnakého výrobcu H-TEC s technologickým označením Electrolyser 65-E106 s menovitým výkonom 15 W. Vstupom pre reakciu elektrolyzy je destilovaná voda, ktorá je privádzaná do elektrolyzéra a na výstupe je vyprodukovaný vodík vedený do zásobníka, v ktorom je uskladnený. Napájanie elektrolyzéra je zaistené stacionárnym jednosmerným regulovateľným zdrojom MANSO N NP-9615. Celé zapojenie vykresľuje Obr. 5-1 [44].

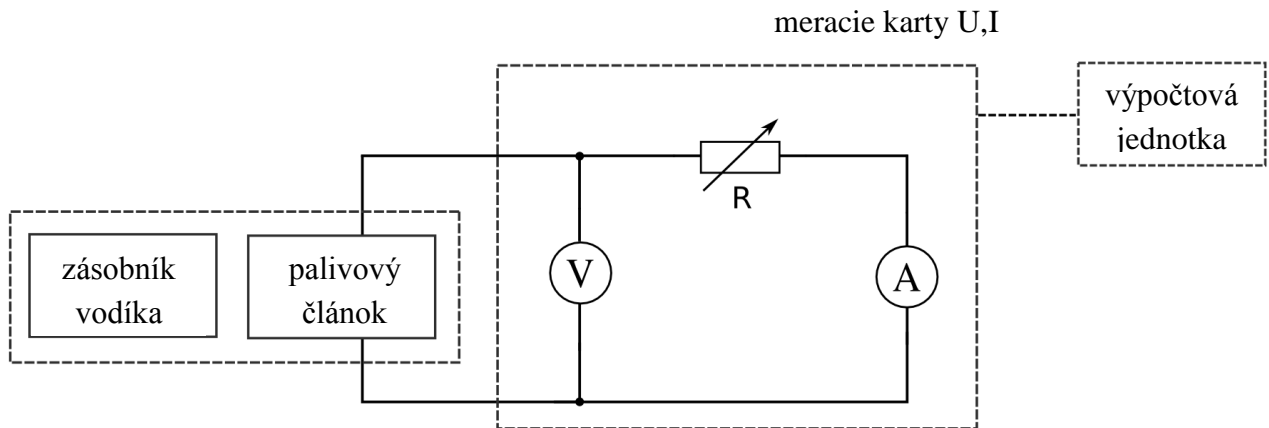


Obr. 5-1 Schéma zapojenia pre výrobu vodíka elektrolyzérom (modifikované z [44])

Vyhodnotenie V-A a výkonovej charakteristiky článku je prevedené pomocou meracej karty H-TEC, ktorá je priamo prepojená s výpočtovou jednotkou cez USB. Zapojenie meracej karty s palivovým článkom zobrazuje Obr. 5-2 [44]. Vo výpočtovej jednotke je nainštalovaný softvér Fuel Cell Monitor Pro 3.0, ktorý umožňuje výpočet účinnosti palivového článku a vykreslenie základných charakteristík. Zároveň umožňuje monitorovanie okamžitých hodnôt skúmaných veličín každého jedného článku z palivovej jednotky v čase. Pomocou tohto softvéru je realizované nameranie okamžitých hodnôt napätia, prúdu a výkonu palivového článku v čase s krokom  $t = 0,25$  s, ktoré sú zaznamenané do programu Microsoft Excel. Z týchto hodnôt sú



následne v prostredí programu Matlab vytvorené grafy priebehu nameranej V-A a výkonovej charakteristiky.



Obr. 5-2 Schéma zapojenia meracej karty H-TEC (modifikované z [44])

Behom merania sú použité prístroje podľa Tab. 5-1.

Tab. 5-1 Použité prístroje pri meraní

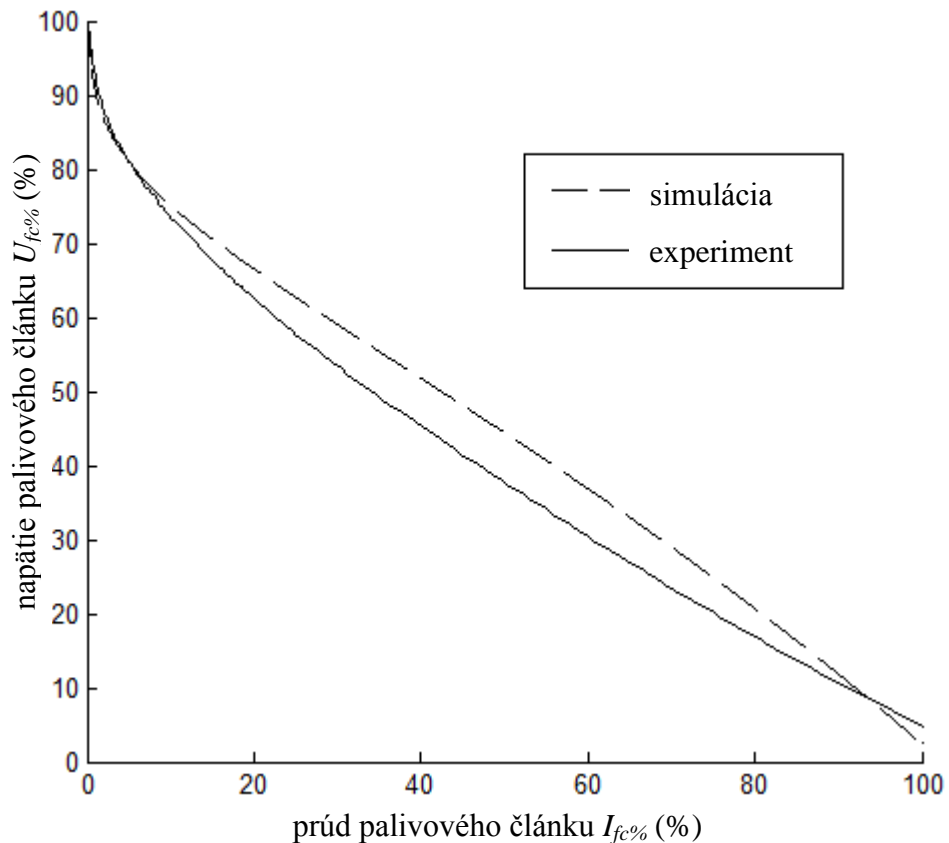
typ prístroja	výrobca	parametre
palivový článok	H-TEC	600 mW
PEM elektrolyzér	H-TEC	15 W
zásobník vodíka		80 cm <sup>3</sup>
regulovateľný DC zdroj	MANSON NP-9615	0-30 V/5 A
meracia karta	H-TEC	
výpočtová jednotka		

Stanoveným cieľom je komparácia nameraných charakteristík na palivovom článku s charakteristikami odsimulovanými. Simulácia ustáleného stavu článku je prevedená na modifikovanom modeli, ktorý je uspošobený tak, aby výkonovo odpovedal meranému článku s oxidantom vzdušného kyslíka. Úprave podlieha najmä hodnota aktívnej plochy palivového článku a hrúbky membrány, keďže ide o parametre, ktorých hodnoty sú značne flexibilné a ktorých zmeranie je značne náročnou a komplexnou problematikou. Parametre modifikovaného modelu sú uvedené v Tab. 5-2.

Tab. 5-2 Parametre pre modifikovaný model

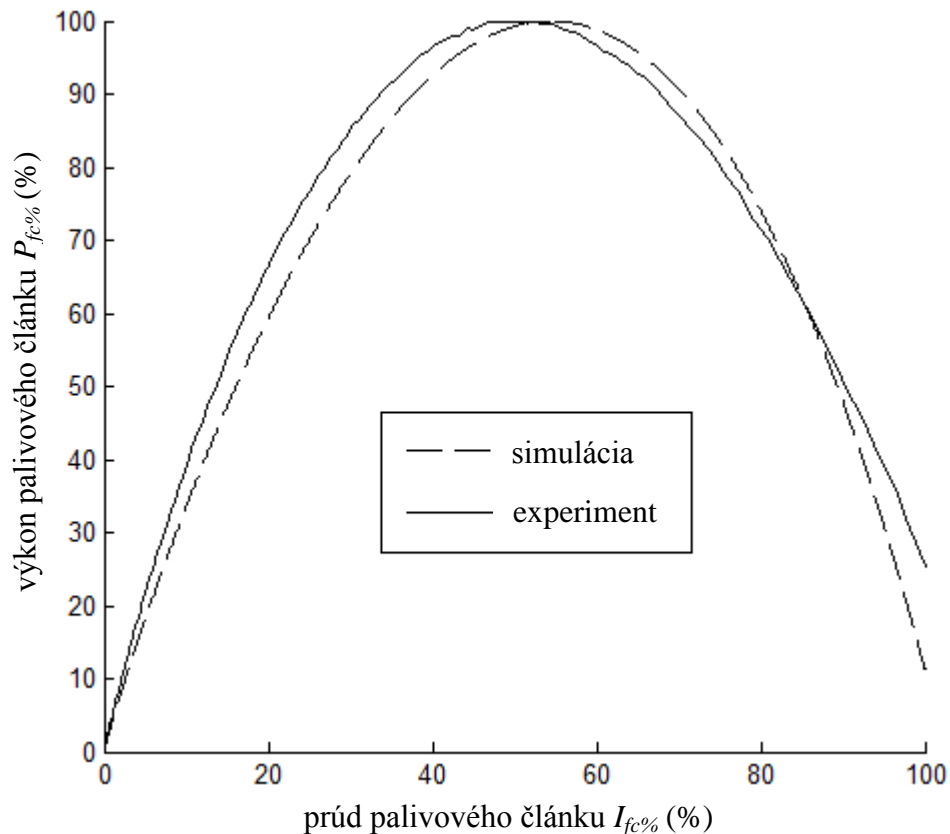
Parametre PEMFC	Značka	Hodnota
počet palivových článkov	$N$	1
prevádzková teplota	$T$	323 K
parciálny tlak vodíka	$p_{H_2}$	0,5 atm
parciálny tlak kyslíka	$p_{O_2}$	1,0 atm
aktívna plocha článku	$A$	1,2 cm <sup>2</sup>
hrúbka membrány	$l$	800 μm
parameter obsahu vody v membráne	$\lambda$	19,5

Porovnanie merania so simuláciou slúži nielen na poukázanie rozdielností medzi teoretickými predpokladmi a skutočnosťou, ale predovšetkým pre samotnú analýzu nepresností vychádzajúcich z merania prípadne modelu, ktoré môžu byť zaznamenané. Práve z dôvodu lepšej analýzy takýchto nepresností či rozdielností medzi experimentom a modelovaním a odčítaním ich miery je porovnanie priebehov charakteristík uvedené v pomerných jednotkách. Vďaka tomu možno pre danú percentuálnu mieru prúdu vyhodnotiť pomernú nepresnosť priamo z grafu. Komparácia V-A charakteristík je vykreslená na Obr. 5-3 a komparácia výkonových charakteristík na Obr. 5-4.



Obr. 5-3 Porovnanie nameranej a nasimulovanej V-A charakteristiky palivového článku v pomerných jednotkách

Z uvedených priebehov vyjadrujúcich porovnanie možno vyčítať, že najväčšia miera diferencie je v oblasti ohmických strát. Pre niektoré hodnoty prúdu dosahuje rozdiel nameraného a nasimulovaného napätia až okolo 8 %. Túto výraznú odchýlku možno pripísať komplexnosti problematiky palivových článkov, v ktorej hrá rolu veľmi veľa faktorov. Na ich základe a na základe uvažovaných idealizovaných predpokladov pre matematický model, ktoré pri reálnom experimente neplatia, dochádza k takýmto odchýlkam.



Obr. 5-4 Porovnanie nameranej a nasimulovanej výkonovej charakteristiky palivového článku v pomerných jednotkách

Jednou zo zásadných okolností, ktorú treba pri hľadaní príčin veľkosti odchýlky brať do úvahy, je pripísanie vlastností ideálneho plynu palivu a oxidantu pri simulácii. Pri analýze reálneho merania samozrejme nemožno považovať vodík či vzduch za ideálny plyn. S touto záležitosťou úzko súvisí taktiež predpoklad atmosferického tlaku oxidantu v matematickom modeli, zatiaľ čo tlak vzduchu, ktorý bol pri meraní použitý ako oxidant, nemal na pracovisku presnú hodnotu atmosferického tlaku. Ďalším zásadným faktorom je nerovnomerné rozloženie privedených reaktantov z rozvodných kanálov bipolárnych dosiek do difúznej vrstvy elektród, kedy v niektorých lokalitách mohlo dôjsť k väčšej koncentrácii privedeného paliva (oxidantu) než v iných. To môže mať za následok zníženie rýchlosti priebehu chemických reakcií na elektródach a pokles účinnosti spotreby paliva. Pri modelovaní tento faktor nebol braný do úvahy. Dôležitú úlohu hrá taktiež samotná konštrukcia meraného palivového článku, ktorú však nebolo možné ovplyvniť alebo modifikovať. Zväčša však ide o činitele, ktoré ovplyvňujú presnosť merania len minimálne. Príkladom je zidealizovaná teoretická predstava rovnomerne nanesej vrstvy katalyzátora na vnútornej strane elektród, ktorá nezodpovedá skutočnosti.

Behom merania dochádzalo k ďalším faktorom, ktoré mohli spôsobiť danú odchýlku. Presnosť merania bola ovplyvnená meniacim sa množstvom toku privádzaného paliva, ktoré bolo pri matematickom modelovaní uvažované konštantné. Pre dosiahnutie menšej diferencie medzi experimentom a simuláciou by bolo vhodné udržiavať množstvo paliva pomocou regulátora na konštantnej hodnote. Presnosť zároveň možno navýšiť opakovaným meraním a následným spriemerovaním výsledkov, čím sa dá zabezpečiť minimalizovanie chýb meracej metódy.

## 6 ZÁVER

Práca sa zaoberá problematikou matematického modelovania ustáleného stavu a dynamického správania sa nízko-teplotného palivového článku. Začína zameraním sa na objasnenie princípu palivových článkov a ich možných aplikácií. V rámci tejto časti je prevedené triedenie článkov podľa použitého elektrolytu a stručný popis každého druhu. Vyústením tejto kapitoly je zameranie sa na konkrétny typ článku PEMFC. Po spracovaní teoretického popisu princípu mechanizmu je uskutočnený popis konštrukcie článku a oboznámenie sa s využitím PEMFC v praxi v súčasnosti.

Pred samotnou realizáciou simulácie je spracovaný popis matematického modelovania pomocou napäťových rovníc. Poznanie a správne porozumenie podstate dejov prebiehajúcich v článku je možné pri známosti niektorých určujúcich parametrov, ktorých vyjadrenie je uvedené v tejto časti. Na základe vyjadrených závislostí medzi veličinami popisujúcimi palivový článok bol vytvorený matematický model, na ktorom je realizovaná simulácia ustáleného stavu a dynamického správania sa. Matematický model bol vytvorený v programe Matlab Simulink na základe parametrov reálneho článku Nexa 1200 s menovitým výkonom 1,2 kW. Prevedené modelovanie V-A a výkonovej charakteristiky sa zaoberá prejavom jednotlivých napäťových strát a zmenou charakteristík pri meniacom sa parciálnom tlaku paliva a teplote. Z uvedených priebehov vyplýva, že s rastúcim parciálnym tlakom vodíka a teploty dochádza taktiež k úmernému zväčšeniu celkového napätia a výkonu palivového článku. Z priebehu ustáleného stavu možno vyčítať, že pri štvornásobku nominálneho parciálneho tlaku vodíka dochádza k navýšeniu napätia o 2 V. Zároveň je spracovaný dynamický model, na ktorom je skúmané ako reaguje palivový článok na meniacu sa záťaž. Skokovo meniaci sa prúd predstavujúci túto záťaž bol zvolený v rozsahu 15 až 40 A behom 80 sekundovej doby prevádzky. So skokovým nárastom prúdu dochádza k úmernému poklesu napätia a nárastu výkonu článku. Zväčšenie prúdu z hodnoty 20 A na 40 A má za následok nárast výkonu o 450,91 W a zmenšenie zo 40 A na 15 A pokles výkonu o 581,8 W. Behom tejto simulácie bol uvažovaný meniaci sa parciálny tlak vodíka s meniacou sa záťažou, čo viedlo k väčšej intenzite prejavu napäťových strát.

Pre vyhodnotenie správnosti vytvoreného modelu je realizované meranie na reálnom palivovom článku, ktorého výsledky sú porovnané s výsledkami simulácie na modifikovanom modeli, ktorý bol upravený, aby výkonovo odpovedal meranému článku. Meraním bol skúmaný článok od spoločnosti H-TEC o výkone 600 mW. Porovnanie V-A a výkonových charakteristík v pomerných jednotkách ukázalo pre isté prúdy rozdielnosti o hodnote 8 %. Tieto odchýlky vznikli na základe odlišností medzi idealizovaným teoretickým popisom a skutočnosťou. Príčinami môžu byť nerovnomerné rozloženie privedených reaktantov na elektródy, meniace sa množstvo toku privádzaného paliva či reaktanty s vlastnosťami reálneho plynu.

## POUŽITÁ LITERATÚRA

- [1] MASTNÝ, P., DRÁPELA, J., MIŠÁK, S., MACHÁČEK, J., PTÁČEK, M., RADIL, L., BARTOŠÍK, T., PAVELKA, T. *Obnovitelné zdroje elektrické energie*. Praha: České učení technické v Praze, 2011. ISBN 978-80-01-04937-2. Dostupné z: [http://k315.feld.cvut.cz/CD\\_MPO/CVUT-2-OZE.pdf](http://k315.feld.cvut.cz/CD_MPO/CVUT-2-OZE.pdf)
- [2] PORŠ, Z. *Palivové články* [online]. Ústav Jaderného Výzkumu Řež, a.s., 2002 [cit. 2014-10-24]. Dostupné z: <http://www.cez.cz/edee/content/file/vzdelavani/palivove-clanky.pdf>
- [3] DLOUHÝ, P., JANÍK, L. *Palivové články*. *Hytep.cz* [online]. 2007 [cit. 2014-10-24]. Dostupné z: <http://www.hytep.cz/cz/clanky/kategorie-clanku/clanky/410-palivove-clanky>
- [4] CELÍNSKI, Z. *Nové zdroje elektrické energie*. Praha: SNTL, 1985. ISBN 04-540-85.
- [5] Benefits. *FuelCellToday* [online]. [cit. 2014-10-25]. Dostupné z: <http://www.fuelcelltoday.com/about-fuel-cells/benefits>
- [6] Fuel cell basics: technology types. *FuelCellToday* [online]. 2012 [cit. 2014-10-24]. Dostupné z: [http://www.fuelcelltoday.com/media/1637138/fc\\_basics\\_technology\\_types.pdf](http://www.fuelcelltoday.com/media/1637138/fc_basics_technology_types.pdf)
- [7] RAYMENT, CH., SHERWIN, S. *Introduction to Fuel Cell Technology* [online]. Notre Dame (USA): University of Notre Dame, 2003 [cit. 2014-10-24]. Dostupné z: <http://www3.nd.edu/~msen/Teaching/DirStudies/FuelCells.pdf>
- [8] Types of Fuel Cells. *Fuel Cells 2000* [online]. [cit. 2015-03-13]. Dostupné z: [http://www.fuelcells.org/base.cgim?template=types\\_of\\_fuel\\_cells](http://www.fuelcells.org/base.cgim?template=types_of_fuel_cells)
- [9] Solid oxide fuel cell. *Wikipedia* [online]. [cit. 2015-05-16]. Dostupné z: [http://en.wikipedia.org/wiki/Solid\\_oxide\\_fuel\\_cell](http://en.wikipedia.org/wiki/Solid_oxide_fuel_cell)
- [10] Fuel cell. *Wikipedia* [online]. [cit. 2014-10-25]. Dostupné z: [http://en.wikipedia.org/wiki/Fuel\\_cell](http://en.wikipedia.org/wiki/Fuel_cell)
- [11] DMFC. *FuelCellToday* [online]. [cit. 2015-03-13]. Dostupné z: <http://www.fuelcelltoday.com/technologies/dmfc>
- [12] PETITPAS, G., GONZALES-AGUILAR, J., DARMON, A., METKEMEIJER, R., FULCHERI, L. *Non-equilibrium plasma assisted hydrogen production state of the art* [online]. 2007 [cit. 2015-05-16]. Dostupné z: [http://www.researchgate.net/profile/Jose\\_Gonzalez-Aguilar/publication/46733960\\_Non-equilibrium\\_plasma\\_assisted\\_hydrogen\\_production\\_state-of-the-art/links/0fcfd513cabcb7fd09000000.pdf](http://www.researchgate.net/profile/Jose_Gonzalez-Aguilar/publication/46733960_Non-equilibrium_plasma_assisted_hydrogen_production_state-of-the-art/links/0fcfd513cabcb7fd09000000.pdf)
- [13] *Membraneless Fuel Cells* [online]. 2014 [cit. 2015-05-16]. Dostupné z: [http://en.wikipedia.org/wiki/Membraneless\\_Fuel\\_Cells](http://en.wikipedia.org/wiki/Membraneless_Fuel_Cells)
- [14] *Vodíkové palivové články* [online]. 2013 [cit. 2015-05-16]. Dostupné z: <http://www.greenprojekt.sk/vodikovepc.html>
- [15] THOMAS, S., ZALBOWITZ, M. *Fuel cells: Green Power* [online]. New Mexico: Los Alamos National Laboratory, 2000 [cit. 2014-11-13]. Dostupné z: <http://www.lanl.gov/orgs/mpa/mpa11/Green%20Power.pdf>

- [16] SPIEGEL, C. *Designing and Building Fuel Cells* [online]. 2007 [cit. 2015-05-19]. Dostupné z: [http://di8x.com/files/7813/8110/7859/Designing\\_and\\_Building\\_Fuel\\_Cells.pdf](http://di8x.com/files/7813/8110/7859/Designing_and_Building_Fuel_Cells.pdf)
- [17] SPIEGEL, C. *Mathematical modeling of polymer exchange membrane fuel cells* [online]. 2008, [cit. 2015-05-16]. Dostupné z: <http://scholarcommons.usf.edu/cgi/viewcontent.cgi?article=1509&context=etd>
- [18] LARMINIE, J., DICKS, A. *Fuel Cell Systems Explained: Second edition* [online]. 2003 [cit. 2015-03-14]. ISBN ISBN 0-470-84857-X. Dostupné z: <http://lat.mb.fh-osnabrueck.de/download/Schutz/Download/Fuel%20Cell%20Systems%20Explained.pdf>
- [19] PEMFC. *FuelCellToday* [online]. 2014 [cit. 2014-10-24]. Dostupné z: <http://www.fuelcelltoday.com/technologies/pemfc>
- [20] *Water managment* [online]. University Park (PA): The Pennsylvania State University, 2009 [cit. 2014-11-13]. Dostupné z: <http://ecpower.utk.edu/Publications/docs/Water%20Management%20n%20Polymer%20Electrolyte%20Fuel%20Cells.pdf>
- [21] Transport. *FuelCellToday* [online]. [cit. 2015-05-17]. Dostupné z: <http://www.fuelcelltoday.com/applications/transport>
- [22] Solvay unveils Nedstack 1 MW PEM fuel cell in operation. *Renewable energy focus* [online]. 2012 [cit. 2015-03-15]. Dostupné z: <http://www.renewableenergyfocus.com/view/23702/solvay-unveils-nedstack-1-mw-pem-fuel-cell-in-operation/>
- [23] 1 MW Ballard Fuel Cell System Now Operating at Toyota USA Headquarters. *FuelCellToday* [online]. 2012 [cit. 2015-03-15]. Dostupné z: <http://www.fuelcelltoday.com/news-archive/2012/october/1-mw-ballard-fuel-cell-system-now-operating-at-toyota-usa-headquarters>
- [24] Nedstack wins Chinese order for world's first 2 MW PEM fuel cell power plant. *Renewable energy focus* [online]. 2015 [cit. 2015-03-15]. Dostupné z: <http://www.renewableenergyfocus.com/view/41505/nedstack-wins-chinese-order-for-world-s-first-2-mw-pem-fuel-cell-power-plant/>
- [25] FRIEDE, W., RAËL, S., DAVAT, B. Mathematical model and characterization of the transient behavior of a PEM fuel cell, *Power Electronics, IEEE Transactions on* , vol.19, no.5, pp.1234,1241, Sept. 2004
- [26] FANG, L., DI, L., RU, Y. A Dynamic Model of PEM Fuel Cell Stack System for Real Time Simulation, *Power and Energy Engineering Conference, 2009. APPEEC 2009. Asia-Pacific* , vol., no., pp.1,5, 27-31 March 2009
- [27] NAVE, R. Electrolysis of Water. *Hydrogen Fuel Cell* [online]. [cit. 2015-05-17]. Dostupné z: <http://hyperphysics.phy-astr.gsu.edu/hbase/thermo/electrol.html>
- [28] SEYEZHAI, R., MATHUR, B.L. Mathematical Modeling of Proton Exchange Membrane Fuel Cell. *International Journal of Computer Applications* 20(5):1-6, April 2011

- [29] THANAPALAN, K., ZHANG, F., PREMIER, G., MADDY, J., GUWY, A. Control-oriented PEM fuel cell system modeling and repetitive controller design, *Intelligent Control and Information Processing (ICICIP), 2011*
- [30] JIA, J., LI, Q., WANG, Y., CHAM, Y.T., HAN, M. *Modeling and Dynamic Characteristic Simulation of a Proton Exchange Membrane Fuel Cell* [online]. 2009 [cit. 2015-05-17].
- [31] YUVARAJAN, S., YU, D. Characteristics and modelling of PEM fuel cells, *Circuits and Systems, 2004. ISCAS '04. Proceedings of the 2004 International Symposium on*, vol.5, no., pp.V-880,V-883 Vol.5, 23-26 May 2004
- [32] HUSAR, A., STRAHL, S., RIERA, J. *Experimental Characterization Methodology for the Identification of Voltage Losses of PEMFC: Applied to an Open Cathode Stack* [online]. 2012 [cit. 2015-05-17]. Dostupné z: [http://upcommons.upc.edu/e-prints/bitstream/2117/15792/1/1276-Experimental-Characterization-Methodology-for-the-Identification-of-Voltage-Losses-of-PEMFC\\_-\\_Applied-to-an-Open-Cathode-Stack.pdf](http://upcommons.upc.edu/e-prints/bitstream/2117/15792/1/1276-Experimental-Characterization-Methodology-for-the-Identification-of-Voltage-Losses-of-PEMFC_-_Applied-to-an-Open-Cathode-Stack.pdf)
- [33] PETRINEC, K., CIRSTEAN, M. *Holistic Modelling of a Fuel Cell Power System and FPGA Controller using Handel-C* [online]. 2006 [cit. 2015-05-21].
- [34] WANG, C. Modeling and control of hybrid wind/photovoltaic/fuel cell distributed generation systems, Ph.D. Dissertation, Montana State University, Bozeman, MT, 2006
- [35] BENCHOUIA, N., HADJADJ, A.E., KHOCHEMANE, L., MAHMAH, B., DERGHAL, A. 2013. Modeling and validation of fuel cell PEMFC. *Modeling and validation of fuel cell PEMFC* [online]. [cit. 2015-05-15]. Dostupné z: [http://www.cder.dz/download/Art16-2\\_14.pdf](http://www.cder.dz/download/Art16-2_14.pdf)
- [36] GEBREGERIS, A., PILLAY, P., BHATTACHARYYA, D., RENGASWAMY R. *Solid Oxide Fuel Cell Modeling* [online]. 2009 [cit. 2015-05-17]. Dostupné z: <http://www.ewp.rpi.edu/hartford/~ernesto/F2014/MMEES/Papers/ENERGY/6FuelCells/Gebregergis2009-SolidOxideFuelCellModeling.pdf>
- [37] UZUNOGLU, M., ALAM, M.S. *Dynamic Modeling, Design, and Simulation of a Combined PEM Fuel Cell and Ultracapacitor System for Stand-Alone Residential Applications* [online]. 2006 [cit. 2015-05-17]. Dostupné z: [http://www.researchgate.net/profile/Mehmet\\_Uzunoglu2/publication/3270571\\_Dynamic\\_modeling\\_design\\_and\\_simulation\\_of\\_a\\_combined\\_PEM\\_fuel\\_cell\\_and\\_ultracapacitor\\_system\\_for\\_stand-alone\\_residential\\_applications/links/0a85e5330925a9b9a8000000.pdf](http://www.researchgate.net/profile/Mehmet_Uzunoglu2/publication/3270571_Dynamic_modeling_design_and_simulation_of_a_combined_PEM_fuel_cell_and_ultracapacitor_system_for_stand-alone_residential_applications/links/0a85e5330925a9b9a8000000.pdf)
- [38] EL-SHARKH, M.Y., RAHMAN, A., ALAM, M.S., BYRNE, P.C., SAKLA, A.A., THOMAS, T. *A dynamic model for a stand-alone PEM fuel cell power plant for residential applications* [online]. 2004 [cit. 2015-05-17].
- [39] CULTURA, A.B., SALAMEH, Z.M. *Dynamic Analysis of a Stand Alone Operation of PEM Fuel Cell System* [online]. 2014 [cit. 2015-05-17].
- [40] URAL, Z., GENÇOĞLU, M.T., GÜMÜŞ, B. *Dynamic Simulation of a Pem Fuel Cell System* [online]. 2007 [cit. 2015-05-17]. Dostupné z: [http://www.researchgate.net/profile/Zehra\\_Ural\\_Bayrak/publication/229040123\\_Dynamic\\_simulation\\_of\\_a\\_PEM\\_fuel\\_cell\\_system/links/0c96051f6c7b50415d000000.pdf](http://www.researchgate.net/profile/Zehra_Ural_Bayrak/publication/229040123_Dynamic_simulation_of_a_PEM_fuel_cell_system/links/0c96051f6c7b50415d000000.pdf)

- 
- [41] *Nexa® 1200: Technical Data Sheet | Fuel Cell System* [online]. 2011, [cit. 2015-05-24]. Dostupné z: [http://www.ien.eu/uploads/tx\\_etim/Datenblatt\\_Nexa1200\\_EN\\_1109.pdf](http://www.ien.eu/uploads/tx_etim/Datenblatt_Nexa1200_EN_1109.pdf)
- [42] UMAP, V.M., UGWEKAR, R.P. , DESHMUKH, W., WAGHMARE, M. *Effect of Voltage & Operation temperature on performance of self-humidified PEM fuel cell stack* [online]. 2014 [cit. 2015-05-17]. Dostupné z: [http://www.academia.edu/6720829/Effect of Voltage and Operation temperature on performance of self-humidified PEM fuel cell stack](http://www.academia.edu/6720829/Effect_of_Voltage_and_Operation_temperature_on_performance_of_self-humidified_PEM_fuel_cell_stack)
- [43] BI, W., FULLER, T.F. *Temperature Effects on PEM Fuel Cells Pt/C Catalyst Degradation* [online]. 2007 [cit. 2015-05-17].
- [44] *Měření V-A charakteristiky palivového článku* [online]. [cit. 2015-05-24]. Dostupné z: [http://www.ueen.feec.vutbr.cz/cz/images/stories/images\\_laboratory/H2aFVE/Files/Laboratorni\\_uloha\\_c1.pdf](http://www.ueen.feec.vutbr.cz/cz/images/stories/images_laboratory/H2aFVE/Files/Laboratorni_uloha_c1.pdf)