



VYSOKÉ UČENÍ TECHNICKÉ V BRNĚ

BRNO UNIVERSITY OF TECHNOLOGY

FAKULTA STROJNÍHO INŽENÝRSTVÍ

FACULTY OF MECHANICAL ENGINEERING

ÚSTAV STROJÍRENSKÉ TECHNOLOGIE

INSTITUTE OF MANUFACTURING TECHNOLOGY

NÁSTROJE PRO TECHNOLOGII HLUBOKÉHO TAŽENÍ

TOOLS FOR THE DEEP DRAWING TECHNOLOGY

BAKALÁŘSKÁ PRÁCE

BACHELOR'S THESIS

AUTOR PRÁCE

AUTHOR

Tomáš Lukeščík

VEDOUCÍ PRÁCE

SUPERVISOR

Ing. Jan Řiháček, Ph.D.

BRNO 2019

Zadání bakalářské práce

Ústav:	Ústav strojírenské technologie
Student:	Tomáš Lukeščík
Studijní program:	Strojírenství
Studijní obor:	Základy strojního inženýrství
Vedoucí práce:	Ing. Jan Řiháček, Ph.D.
Akademický rok:	2018/19

Ředitel ústavu Vám v souladu se zákonem č.111/1998 o vysokých školách a se Studijním a zkušebním řádem VUT v Brně určuje následující téma bakalářské práce:

Nástroje pro technologii hlubokého tažení

Stručná charakteristika problematiky úkolu:

Jedná se o vypracování literární rešerše možných konstrukčních řešení nástrojů technologie hlubokého tažení. Zpracování bude obsahovat přehled konstrukčních možností, principy, příklady vyráběných dílů, výhody a nevýhody.

Cíle bakalářské práce:

- provedení literární studie zaměřené na metody technologie hlubokého tažení,
- zhodnocení konstrukčních možností nástrojů, využitelnosti a příkladů použití.

Seznam doporučené literatury:

BOLJANOVIC, Vukota. Sheet Metal Forming Processes and Die Design. New York: Industrial Press. 2004. 219 s. ISBN 0-8311-3182-9.

DVOŘÁK, Milan, František GAJDOŠ a Karel NOVOTNÝ. Technologie tváření: plošné a objemové tváření. Brno: Akademické nakladatelství CERM, 2007. 169 s. ISBN 978-80-214-3425-7.

HOSFORD, William F. a Robert M. CADDELL. Metal forming: mechanics and metallurgy. 4th ed. Cambridge: Cambridge University Press, 2011, 331 s. ISBN 978-1-107-00452-8.

SCHULER. Metal forming handbook. Berlin: Springer, 1998, 563 s. ISBN 35-406-1185-1.

TIŠNOVSKÝ, Miroslav. Hluboké tažení plechu na lisech. Praha: SNTL-Nakladatelství technické literatury, 1990. Knižnice technických aktualit. ISBN 80-030-0221-4.

Termín odevzdání bakalářské práce je stanoven časovým plánem akademického roku 2018/19

V Brně, dne

L. S.

prof. Ing. Miroslav Píška, CSc.
ředitel ústavu

doc. Ing. Jaroslav Katolický, Ph.D.
děkan fakulty

ABSTRAKT

LUKEŠTÍK Tomáš: Nástroje pro technologii hlubokého tažení.

Práce obsahuje přehled základní problematiky hlubokého tažení a stručný rozbor jednotlivých metod s uvedením jejich použití. Předněji se však zabývá zpracováním a konstrukcí nástrojů pro tuto technologii, s popisem jejich jednotlivých částí, vzájemných vztahů a vhodnosti použití pro volené operace. Dále jsou pak zmíněny problematiky defektů při tažení a mazání.

Klíčová slova: hluboké tažení, tváření, nástroje, tažidlo

ABSTRACT

LUKEŠTÍK Tomáš: Tools for the Deep Drawing Technology.

The project includes overview of technology of deep drawing and analysis of individual methods with including their utilization. In the first place, the project is about manufacturing and construction of tools for the deep drawing technology. It also includes description, relations and utilization of individual parts. It also mentions problematics of defects and lubrication.

Keywords: deep drawing, forming, tools, stamping

BIBLIOGRAFICKÁ CITACE

LUKEŠTÍK, Tomáš. *Nástroje pro technologii hlubokého tažení*. Brno, 2019. Dostupné také z: <https://www.vutbr.cz/studenti/zav-prace/detail/117144>. Bakalářská práce. Vysoké učení technické v Brně, Fakulta strojního inženýrství, Ústav strojírenské technologie. Vedoucí práce Jan Řiháček.

ČESTNÉ PROHLÁŠENÍ

Tímto prohlašuji, že předkládanou bakalářskou práci jsem vypracoval samostatně, s využitím uvedené literatury a podkladů, na základě konzultací a pod vedením vedoucího bakalářské práce.

V dne 23.5.2019

.....

Podpis

PODĚKOVÁNÍ

Tímto děkuji panu Janu Řiháčkovi za cenné připomínky a rady týkající se zpracování bakalářské práce. Dále bych chtěl vyjádřit vděčnost za stálou podporu své rodině a přátelům.

OBSAH

Bibliografická citace

Čestné prohlášení

Poděkování

Obsah

Úvod.....	9
1 TECHNOLOGIE TAŽENÍ	10
1.1 Tažná a přídržovací síla	13
1.2 Určování počtu tažných operací	14
1.3 Vady při tažení	15
2 TAŽNÉ NÁSTROJE	15
2.1 Tažníky	19
2.2 Tažnice	20
2.3 Přídržovače	21
2.4 Ostatní části nástroje	21
2.5 Sestava nástroje	23
2.6 Maziva	23
3 ZÁVĚRY	26

Seznam použitých zdrojů

Seznam použitých symbolů a zkratk

Seznam obrázků

Seznam příloh

Přílohy

ÚVOD [1], [2], [3]

Tváření je velmi podstatnou součástí strojírenské praxe a jako takové se dělí, podle určených kritérií, na další podoblasti. Například na tváření za tepla a za studena, kdy přechodový bod tvoří teplota rekystalizace. Další podstatné rozdělení je na tváření plošné a objemové, které se liší jak tvarem polotovaru, tak i podstatou zatěžování výrobku při průběhu tažení. Tažení a hlubokotažení patří do kategorie plošného tváření, jelikož zpracovávaným materiálem bývá plechový polotovar. Tato technologie patří k nejdůležitějším operacím tváření a výtažky jsou vyráběny v nepřeborném množství tvarů a velikostí. Tažením se vyrábějí např. miniaturní součásti pro elektrotechniku, nábojnice, nebo i rozměrné součásti pro průmysl.

Při tažení nezáleží rozměrová přesnost výrobku přednostně na přesnosti stroje a jeho schopnosti přesně vést nástroj a výrobek, jak je tomu u obrábění, ale hlavně na konstrukci a kvalitě nástroje. Z toho důvodu jsou u tváření výsledné odchylky od tvaru způsobeny hlavně nepřesnostmi a provedením tvářecích nástrojů a tvářecí stroj působí převážně jako silová jednotka.

Konstrukce nástrojů, druh, provedení a počet jednotlivých tvářecích kroků jsou pak vyvozeny z konstrukčních a technologických faktorů, ovlivňujících tváření. Z této úvahy vyplývá široká různorodost nástrojů a jejich závislost na použitém stroji, sériovosti, mechanizaci, materiálu polotovaru apod. Na obr. 1 jsou vyobrazeny hlubokotažené výrobky.

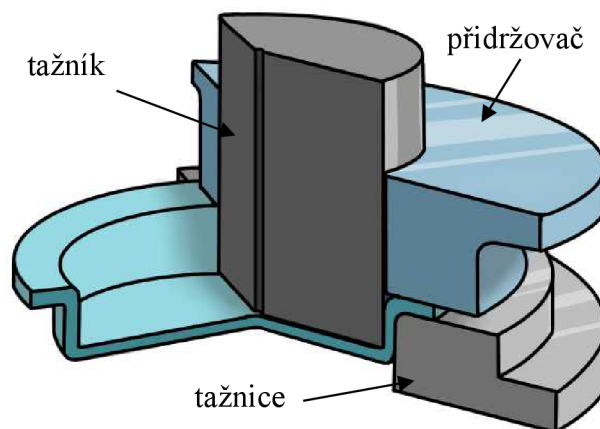


Obr. 1. Výrobky technologií hlubokého tažení [3]

1 TECHNOLOGIE TAŽENÍ [1], [2], [4], [5], [6], [7], [8], [9], [10], [11], [12], [13], [14]

Tažení, někdy nazýváno hlubokotažení, je technologický proces, kterým se rozumí trvalé, nedestruktivní přetváření materiálu do požadovaného tvaru pomocí lisovacích nástrojů, takzvaných tažidel. Tohoto přetvoření je dosaženo pomocí tlaku tažníku na plechový přístřih, tento je pak protlačen otvorem v tažnici a je dosaženo jeho konečného tvaru.

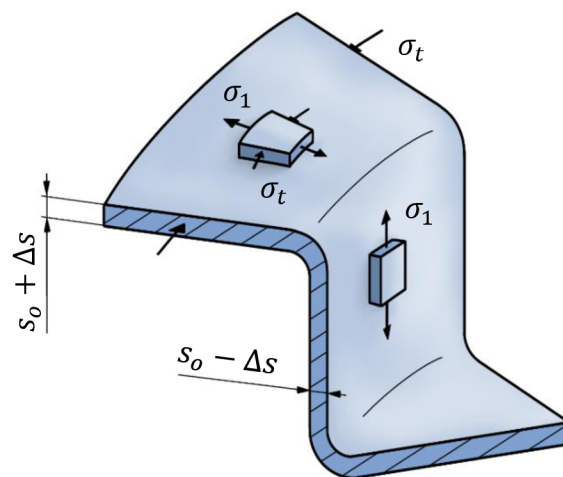
Výchozí polotovár, většinou se jedná o přístřih plechu, se přetváří tažidlem do miskových výtažků. Základní sestava tažidla pro tažení rotačního výtažku z tenkého plechu je zobrazena na obrázku 2, kde jsou hlavní činné části nástroje označeny pozicemi. Tažení rotačních výtažků je ideálním a nejčastějším modelem pro provedení analýzy tažné operace. Uvažuje se zde tažení bez zeslabení stěny, k jisté změně tloušťky však dochází, v závislosti na místě výtažku, a to v důsledku objemového toku materiálu při tahu.



Obr. 2 Princip tažení [2]

Změny tvaru plochého přístřihu je docíleno tlakem tažníku působícího na přístřih, který je tímto vtahován do otvoru tažnice. Průměr přístřihu se tak zmenšuje a tím je materiál na jeho okrajích pěchován, což může za určitých podmínek způsobit zvlnění plechu a znemožnit tak úspěšné tažení. Tomuto se dá zabránit správným konstrukčním a technologickým návrhem nástroje a procesu tažení, např. použitím přidržovače.

Pro další úvahu je použit válcový výtažek při tažení. Přístřih se při operaci vystředí a uchytí přidržovačem, potom je vtažen do otvoru tažnice tlakem tažníku. Pomocí dvou přímk vycházejících ze středu, je proveden řez materiálem rotačního výtažku, toto je vyobrazeno na obr. 3. V okrajovém prstencovitém zbytku přístřihu (přírubě výtažku) by bylo možno pozorovat přiblížení těchto dvou přímk, a to se zmenšujícím se průměrem přístřihu. Ve stěně výtažku jsou rovnoběžné a na dně výrobku se stále sbíhají do středu. Toto pozorování nám dává představu o působení sil a napětí, v obrázku vyznačených šipkami.



Obr. 3. Schéma napjatosti při tažení [4]

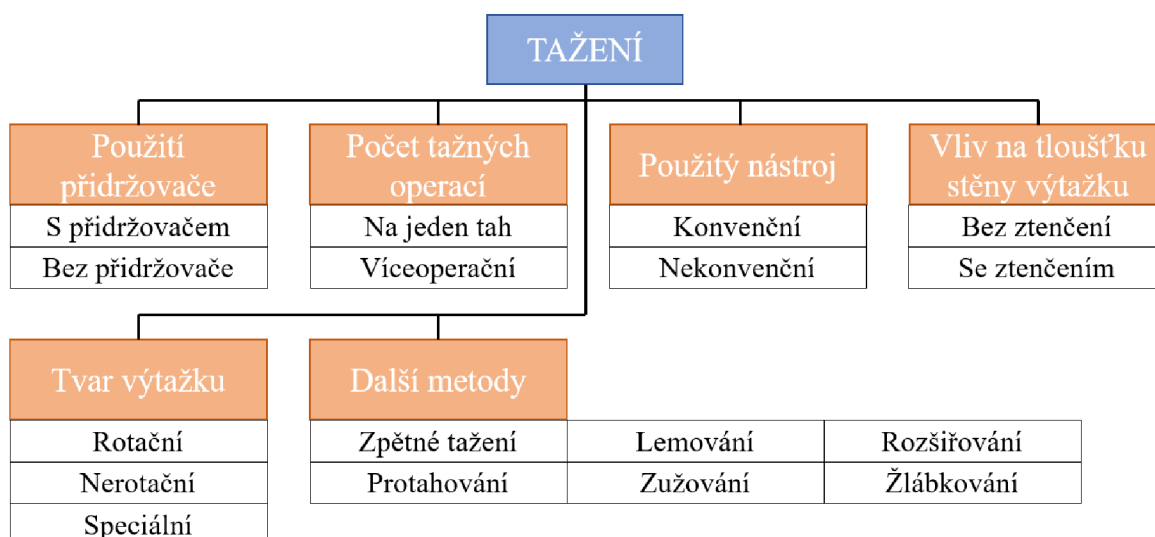
Použitím přidržovače je zabráněno případné zvlnění, které by mohlo být vyvozeno intenzivním pěchováním materiálu ve směru tečného napětí v oblasti příruby. Přitom dochází k výraznému prodloužení ve směru tahu. Na konci příruby se zvětšuje tloušťka, a to až o 30 %. Zatímco v místech prostorového ohybu dochází k zeslabení stěny, při tažení se tedy přesunuje značný objem kovu v přírubě a je vytlačován ve směru výšky nádoby. Je třeba také uvažovat vliv síly přidržovače, která působí na vnější okraj příruby, kde je prakticky největší tloušťka. Nezanedbatelný je i vliv tažné hrany tažnice kde dochází k náhlé

změně křivosti při ohybu a následném narovnání, proces spojený se spotřebou deformační práce.

Tvary i velikosti výsledných výtažků jsou velmi rozmanité. Z toho vychází potřeba existence různých konstrukčních variant tažidel pro jeden výtažek. Také platí, že některé výtažky nejdou vyrobit jedinou operací, kvůli přílišným nárokům na materiál. To vede k několika různým, sériově použitým nástrojům pro jediný výrobek. Tímto je dána potřeba nepřeborného množství různých nástrojů, které je třeba spolehlivě konstruovat a vyrábět.

Předpokladem úspěšně provedeného tažení jsou vhodně konstruované nástroje použité při dané operaci. Tyto se pro každý různý výrobek liší, a to jak konstrukcí a uspořádáním, tak i použitím.

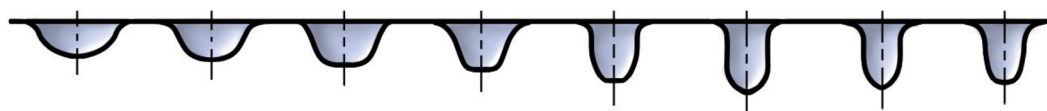
V praxi existuje celá řada metod technologie tažení, které rovněž předznamenávají použití různých typů tažných nástrojů. Těmito metodami se rozumí různé uspořádání a použití tažidel, nebo i využití speciálních nástrojů a postupů pro úspěšnou výrobu výtažku složitějších tvarů. Běžné metody tažení lze rozdělit podle různých kritérií, jak je vyobrazeno na obr. 4.



Obr. 4 Rozdělení tažení [2]

Jediným prostým tahem většinou nejsme schopni vytvořit požadované tvary a výtažky, materiál by nesl zátěž a došlo by k defektu, znemožňujícímu výrobu. Tyto výrobky se ale tažením běžně vyrábějí, je tedy potřeba zahrnout další tahy, tedy víceoperační tažení. Toto se používá k výrobě výtažků, které by se z důvodu vysoké redukce nedaly vyrobit jedním tahem. Z toho vyplývá potřeba několika různých nástrojů pro výrobu jednoho finálního kusu. Někdy však ani víceoperační tažení není samostatně dostatečné, tehdy je třeba využít i jiné metody tažení. V některých případech je mezi tažení potřeba zařadit i tepelné zpracování pro obnovu mechanických vlastností materiálu výtažku. Tímto vznikají nároky na nástroje, kterých může být i několik lišících se konstrukcí pro jediný výrobek, což odpovídá i ekonomické zátěži, která se dá zmírnit dostatečnou sériovostí výroby. Dále jsou detailněji popsány vybrané metody:

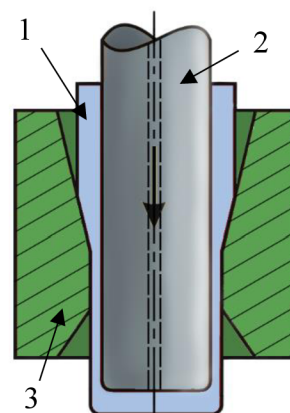
- Postupové tažení – je variantou víceoperačního tažení. Jde o postup, při kterém jsou z pásu plechu, jediným pracovním pohybem beranu lisu, taženy všechny nebo několik



Obr. 5. Průběžný tvar výtažků při postupovém tažení [2]

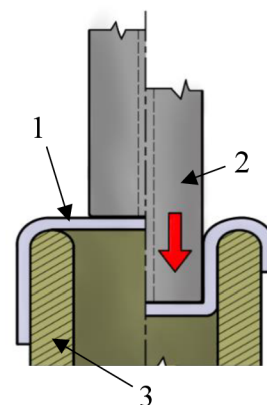
z operací potřebných pro vytvoření hotového výtažku. Postup výroby výtažku je vyobrazen na obr. 5.

- Tažení se ztenčením stěny (obr. 6) – jedná se o operaci tažení, kdy dochází ke snížení tloušťky stěny výtažku (pozice 1) oproti původní, která zůstává zachována na dně výrobku. K tomu dochází tlakem tažníku (pozice 2) a díky náběhové hraně tažnice (pozice 3), která se pro tažení běžných nízkouhlikových ocelí konstruuje pod úhlem 60°. Obecně platí, že silové nároky na stroj a deformační požadavky na materiál jsou vyšší než při tažení bez ztenčení stěny. Je tedy potřeba vybrat materiály s vyšší tvárností, proto se pro tento druh výroby často volí slitiny nezelezných kovů nebo dobře tvářitelné oceli. Základním problémem při této metodě tažení je náročnější postup při zjišťování potřebného průměru přístřihu. Provádí se výpočtem, ve kterém se vychází z rovnosti objemů přístřihu a výtažku.



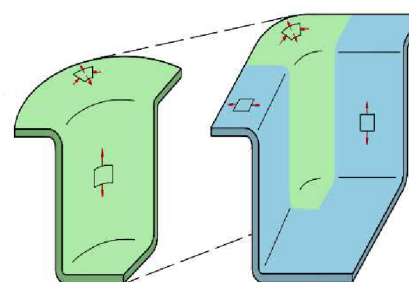
Obr. 6. Tažení se ztenčením stěny [9]

- Zpětné tažení – při výrobě dílů na několik operací je mnohdy vhodné upřednostnit zpětné tažení před běžným způsobem výroby. Jedná se o metodu tažení používanou pro druhý a další tahy, při které je již miskovitý výtažek (pozice 1) nasazen na odpovídající tažnici (pozice 3) a pomocí tažníku (pozice 2) je proveden pracovní tah. Tímto je výrobek přetvořen právě opačným směrem, než tomu bylo u prvního tahu. Schéma této metody je vyobrazeno na obr. 7. Použití se často omezuje na rotační tvary výrobků jako válcovité nebo elipsoidní, navíc není nezbytné použít přídržovač. Podstatným důvodem pro užívání této metody je možnost vyšší dosažitelné redukce, která může být až o 25 % zvýšena oproti normálnímu tahu. Tohoto je možno dosáhnout tím, že při zpětném tažení dochází k ohybu stejným směrem jako při prvním tahu. To nemá tolik negativní vliv na materiál a není tak tolik čerpána tažnost výtažku.



Obr. 7. Zpětné tažení [11]

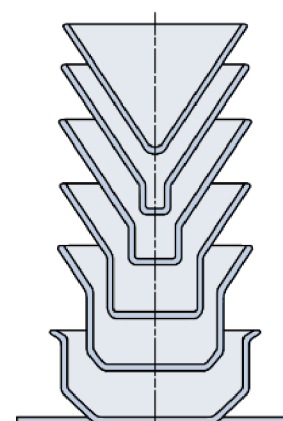
- Tažení nerotačních výtažků – technologické podmínky této metody se liší od tažení rotačních tvarů. Tato skutečnost se dá demonstrovat porovnáním napětí působících na rotační a nerotační výtažek (obr. 8). Zde je možno pozorovat, že se nerotační výtažek dělí na dvě části s rozdílným stavem napjatosti, a to na výseč odpovídající rotačnímu výtažku (zvýrazněnou zeleně) a část, která se svým stavem napjatosti blíží stavu při ohýbání. Pro výtažky tohoto typu je třeba správně zvolit tvar výchozího přístřihu, kdy je nutno uvažovat různé napěťové stavy v materiálu.



Obr. 8. Napjatost čtyřhranného výtažku [6]

- Tažení speciálních tvarů – jako speciální, tvarově složité, se běžně považují polokulové, parabolické nebo kuželové výtažky. Při výrobě těchto tvarů se vyskytují specifické problémy, které vyžadují změnu nástroje a postupu výroby oproti běžnému tažení, kterým by nebylo možno tyto součásti bez defektu zhotovit.

Výroba kuželových výtažků hlubokým tažením se nejčastěji provádí pomocí výroby odstupňovaného základního tvaru, který je kalibrací pomocí speciálního nástroje upraven do výsledného kuželu. Tímto však není dosaženo hladkého povrchu a je třeba ještě zařadit operaci na vyhlazení. Dalším z hlavních způsobů výroby je zhotovení kuželového výtažku z válcového (obr. 9), postupným tvarováním v kuželový tvar. Poslední významnou metodou je výroba kuželových výtažků stlačováním válcového tvaru. Provádí se postupným zatlačováním výtažku do kuželové tažnice tlakem na okraj.



Obr. 9. Výroba kuželového výtažku [2]

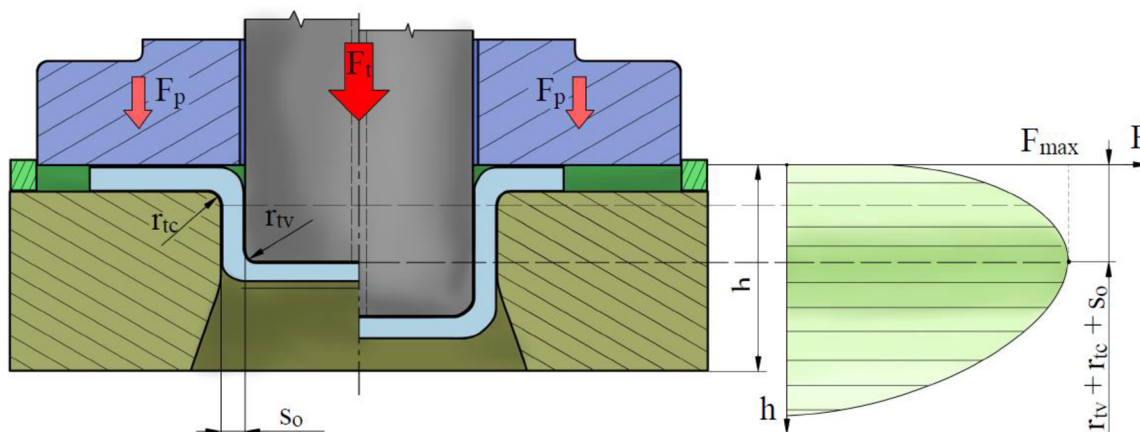
Druhem tažení speciálních tvarů je výroba součástí se sférickým dnem. Zde je největším problémem vznik vln v nepřidržené části, která je červeně znázorněna v příloze 3. Tuto tažnou operaci nejvíce ovlivňují: výška kulovité části, průměr výtažku, tloušťka materiálu a šířka okraje výtažku.

S ohledem na tyto parametry se dá určit jakou hloubku a velikost výtažku je možno vyrobit. Výroba těchto součástí se provádí několika způsoby o jejichž volbě rozhoduje hlavně poměr hloubky tahu a výsledného průměru výtažku. Obrázky metod viz příloha 2.

1.1 Tažná a přidržovací síla [2], [4], [6], [7], [15]

Tažná síla je především síla potřebná k vytažení výrobku, je ji však možno také popsat jako maximální sílu, kterou mohou stěny výtažku přenášet bez toho, aniž by došlo k defektu. V praxi se namísto složitějších výpočtů používají zjednodušené výpočetní vztahy, které jednotlivě nezahrnují všechny faktory ovlivňující proces tažení, jako je velikost práce, kterou musí tažná síla vykonat na deformaci materiálu, tření mezi povrchy a pokud je třeba, tak i na vyrovnání materiálu výtažku.

Tažná síla se liší pro první a pro následující tahy procesu výroby. Síla je však nejvyšší pro první tah, a proto je výchozím parametrem pro volbu vhodného stroje a parametrů nástroje. Průběh této síly v závislosti na čase je vyobrazen na obrázku 10.



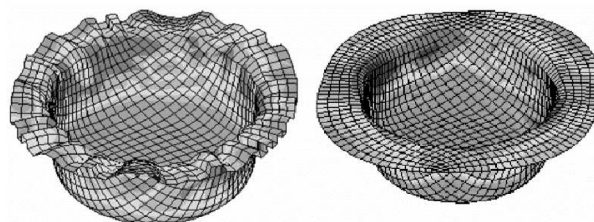
Obr. 10. Průběh tažné síly [4]

Výsledná tažná síla se skládá ze tří dílčích sil, které jsou potřeba pro překonání odporů ovlivňujících operaci tažení. První a největší silou je síla potřebná pro vyvození plastické deformace v přírubě výtažku. Další silou je síla vzniklá plastickým ohybem stěny výtažku na tažné hraně. Třetí složkou jsou síly tření na kontaktních plochách, kde dochází ke vzájemnému pohybu mezi nástrojem a výtažkem. Skutečná tažná síla bývá však obvykle nižší než síla maximální a závisí na redukci průměru přístřihu. Výpočet této síly pomocí zjednodušeného vztahu (1.1) používaného v praxi:

$$F = S \cdot R_m \quad [\text{N}], \quad (1.1)$$

kde: S – plocha materiálu namáhaná na tah [mm^2],
 R_m – mez pevnosti taženého materiálu [MPa].

Další velmi podstatnou silou působící v průběhu tažení je síla přidržovače. Platí, že u nízkých výtažků z poměrně tlustých plechů není použití přidržovače nezbytné, není však možné dosáhnout redukci větších než 10 %. Při hlubokotažení je však většinou třeba vyšších redukcí za použití tenčích plechů, proto je nutné téměř vždy použít přidržovač. Pokud by přidržovač použit nebyl, mohlo by dojít ke zvlnění na přírubě viz obr. 11, což může vést až ke znehodnocení výtažku. Po zvážení parametrů materiálu a použití přidržovače je třeba správné konstrukce nástroje, vhodné volbě stroje a určení velikosti přidržovací síly.



a) bez přidržovače

b) s přidržovačem

Obr. 11. Použití přidržovače [15]

Síla přidržovače je síla, kterou působí přidržovač na materiál přístříhu. Tato síla začne působit po dosednutí přidržovače na přístřih a uložení v matrici, těsně před začátkem samotného tahu. Aby bylo zabráněno změnám velikosti přidržovací síly v průběhu tažení je při konstrukci přidržovače běžně použito pružných elementů, jako jsou mechanické či pneumatické pružiny. Tato síla se určuje pomocí vztahu (1.2). Je závislá na druhu taženého materiálu, jeho tloušťce a redukci, ke které u tažení dochází. Pomocí znalosti těchto parametrů, použitím výpočetního vztahu a tabulky v příloze 1, je možno tuto sílu vypočítat:

$$F_p = S_p \cdot p \quad [\text{N}], \quad (1.2)$$

kde: S_p – styková plocha přidržovače a přístříhu [mm^2],
 p – tlak přidržovače [MPa].

1.2 Určení počtu tažných operací [2], [16], [4]

Počet nutných tažných operací je možno vyjádřit redukcí. Redukce při tažení, je hodnota popisující zmenšení průměru původního na průměr po první operaci výroby. Pomocí této hodnoty, uváděné v procentech, se dá s pomocí příslušných tabulek a znalostí materiálu výtažku určit optimální počet tažných operací. Jak se dá pozorovat v tabulce (viz příloha 4.), optimální redukce se mění s rostoucím počtem tažných operací. Tento fakt je zapříčiněn změnou mechanických vlastností výtažku způsobenou deformačním zpevněním, při kterém se mez kluzu zvyšuje rychleji než mez pevnosti, toto pak zhoršuje způsobilost materiálu ke tváření, a to vede ke snížení optimální redukce průměru. Pokud je však potřeba pokračovat v tažení i přes to, že materiál už nemá vhodné vlastnosti, je třeba do procesu tažení zařadit rekrytalizační žihání, které umožní opět volit redukce maximální. Vztah (1.3) uvádí způsob výpočtu redukce.

$$R_1 = \frac{D - d}{D} \cdot 100 \quad [\%], \quad (1.3)$$

kde: D – průměr přístříhu/výchozího výtažku [mm],
 d – průměr následného výtažku [mm].

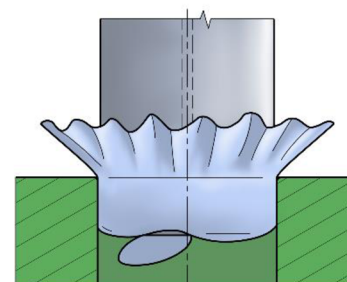
Existují i jiné hodnoty, podle kterých se dá určit množství tažných operací. Jednou z těchto je součinitel tažení m , který je spjat s redukcí při tažení pomocí vztahu:

$$m = \frac{d}{D} = \frac{100 - R}{100} \quad [-], \quad (1.4)$$

kde: d – výsledný průměr výtažku [mm],
 D – původní průměr výtažku/přístřihu [mm],
 R – redukce při tažení [%].

1.3 Vady při tažení [1], [2], [11], [12], [17], [18], [19]

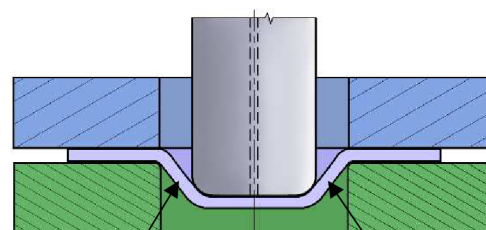
Vadou je myšlen vznik nepřesnosti nebo defektu, jenž odlišuje dokonalý výtažek od skutečného, není tedy možno úplně se vyvarovat jejich vzniku. Platí ale, že některé vady, jako například trhliny jsou nepřipustné a je třeba jim zabránit, proto je nutné znát povahu jejich vzniku. Další vady, jako například cípatost, není třeba plně odstranit, ale musejí se uvažovat opatření na jejich odstranění po samotné operaci tažení. Některé je možno pozorovat na ilustračním obrázku 12. Základními vadami vznikajícími při tažení jsou:



Obr 12. Vady při tažení [11]

- Vlnění – z důvodu častého užití tenkých plechů s vysokou pevností je jedním z nejpodstatnějších druhů defektů, se kterým se technologie tažení potýká. Je tedy nutné uvažovat o způsobech, kterými je vlnění možno zabránit, zvláště pak v poslední operaci.

Vlnění je druhem místního vzpěru materiálu, který je formován přílišnou tlakovou silou, jedná se tedy o nestabilitu materiálu pod tlakovým zatížením. Existují dva základní druhy vlnění, které se projevují při tažení, zejména kuželových výtažků, a to zvlnění příruby a vlnění stěny výtažku. Platí, že zvlnění stěny se projevuje snáze, jelikož stěna postrádá podporu od tažného nástroje viz obr. 13, zatímco na přírubě je vlnění potlačeno přídržovačem.



Nepodepřená oblast
 Obr 13. Riziko vzniku vln na stěnách [19]

- Cípatost – je vada úzce související s redukcí při tažení (koeficientem tažení). Snahou o snížení počtu tažných operací je volena co možná nejvyšší redukce, tím je materiál namáhán na hranici jeho tažnosti a tímto vzniká riziko defektů – cípatosti. Jedná se o nežádoucí deformaci materiálu na okrajích výtažku. Nejčastěji vznikají čtyři cípy, jejich počet se ale může měnit. Cípatost závisí na koeficientu normálové anizotropie. Ilustrace cípatosti výrobku je na obrázku 14. O velikosti a počtu cípů rozhoduje design nástroje, výrobku a technologie tažné operace. Naproti tomu hodnota anizotropie rozhoduje o rozdílnosti průběhu tváření v rovině plechu a její polarita vyjadřuje změny směru tvorby cípů při hlubokém tažení.



Obr. 14
 Cípatost [12]

- Povrchové škrábance – mohou vzniknout na výtažku, pokud tažnice, nebo přídržovač nemají dostatečně nízkou drsnost, pokud by se do nástroje dostaly pevné nečistoty, nebo z důvodu nedostatečného mazání.
- Trhliny – objevují se ve stěně výtažku, nejčastěji blízko základny kalíšku z důvodu vysokých napětí, které způsobí ztenčení materiálu a jeho selhání.

2 TAŽNÉ NÁSTROJE [1], [2], [4], [7], [11], [19], [20], [21]

Ke stanovení tvaru a návrhu konstrukce tvářecího nástroje je vedle požadované geometrie a funkce také potřeba znát technologické parametry tažení. S tím souvisí hlediska napjatostní i deformační, mající vliv na tuhost činných částí nástroje (obr. 15). Dále je třeba rozlišovat mezi nástrojem pro první operaci a tažidly pro další tahy. Nutná je úvaha nad druhem použitého stroje, možnosti využití počtu činných zdvihů a mechanizační zařízení stroje. Neméně podstatná je i znalost tvářeného materiálu, jeho mechanických vlastností, tloušťky a celkové kvality. Proto bývá při konstrukci uvažováno několik různých faktorů majících vliv na tažnou operaci.



Obr. 15 Činné části nástroje [19]

Materiálové vlivy jsou faktory zvoleného materiálu výrobku. Jeho vlastnosti a deformační poměry limitují přípustné velikosti plastické deformace. Z toho je patrné, že pro konstrukci tvářecích nástrojů je důležité hodnocení tvářeného materiálu, přičemž je třeba pohlížet na několik různých faktorů. Přitom jsou materiálové vlivy tím důležitější a jejich rozbor tím problematičtější, čím větší objem tvářeného materiálu je v procesu plasticky deformován a čím různorodější je v tomto objemu schéma napjatosti a deformace. Tyto faktory mají různý vliv, ukazující na jejich vhodnost pro použití při tažení a je nutné je dále vyhodnotit podle:

- Napěťových hodnot R_e a R_m – tyto hodnoty určují tvářitelnost materiálu po stránce tvářecích sil, méně však po stránce deformační. Předpokládá se, že pro posouzení vhodnosti materiálu k tváření je z napěťového hlediska nejvhodnější vzájemný poměr R_e/R_m , jehož velikost se má pohybovat v intervalu 0,35 až 0,85. Platí, že minimální hodnota tohoto poměru je charakteristická pro austenitické korozivzdorné a maximální hodnota pro ocel feritickou korozivzdornou a oceli tř. 11. Materiály vykazující vyšší hodnoty tohoto poměru jsou obtížně tvářitelné, naopak materiály s nízkými hodnotami poměru R_e/R_m mají vyšší tažnost.
- Tažnosti – při posuzování vhodnosti materiálu k hlubokému tažení platí hodnota tažnosti za velmi důležitou. Podstatné je uvědomit si, že tažnost jako rozměr je délkově závislá, tj. je ovlivněna měřenou délkou a pro posouzení tvářitelnosti je rozhodující pouze její složka deformace na mezi pevnosti. Tím je myšlena rovnoměrná deformace, jejíž velikost se může pohybovat mezi 25 až 75 % tažnosti A.
- Koeficientu normálové anizotropie – koeficient normálové anizotropie je hodnota poměru skutečné deformace v rovině plechu ke skutečné tloušťkové deformaci (obr. 21), a je vyjádřen vztahem:

$$r = \frac{\ln \frac{b_0}{b}}{\ln \frac{s_0}{s}} \quad [-], \quad (2.1)$$

Kde: b_0 – původní šířka vzorku [mm],
 b – šířka vzorku [mm],
 s_0 – původní tloušťka stěny vzorku [mm],
 s – tloušťka stěny vzorku [mm].

Z hlediska hlubokého tažení je třeba, aby tečné a radiální deformace probíhaly v přírubě co nejpříznivěji a v přenosovém průřezu docházelo k co nejmenší deformaci. Znamená to

tedy, že čím vyšší bude hodnota r , tím vyšší bude tvářitelnost a tím je možno provést hlubší tah.

- Exponentu deformačního zpevnění – tento je možno odvodit z exponenciální aproximace pracovního diagramu, ve kterém figurují materiálově závislé hodnoty. Tyto se dají získat experimentálně, například tahovou zkouškou. Platí, že exponent je směrově proměnný. Spolu s faktem, že se jeho vliv projevuje pouze v oblastech, v nichž probíhá deformace (bez ohledu na stav deformace), se projevuje různě intenzivním zpevňováním v oblasti příruby a změnou chování materiálu v přenosovém průřezu. To ve výsledku vede k různě velkému zeslabení tloušťky stěny výtažku. Na to je třeba dbát při návrhu konstrukce nástroje a volbě technologie tažení.

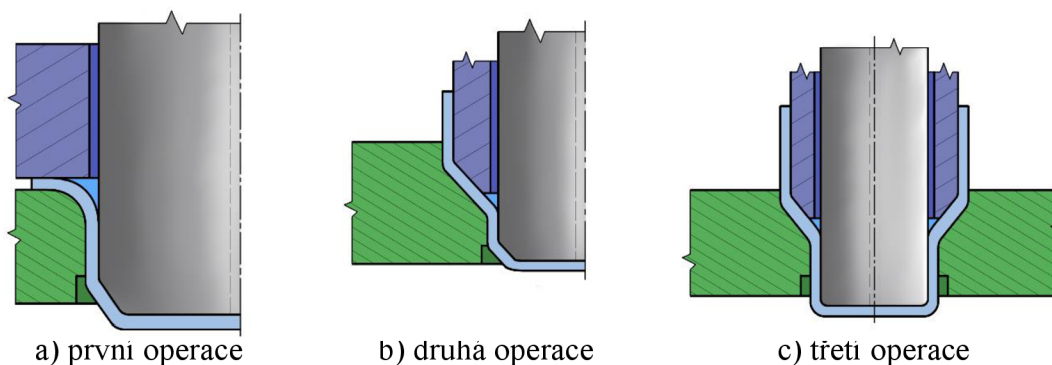
Pokud je hodnota exponentu deformačního zpevnění vyšší, dochází k rovnoměrnější deformaci a snížení náchylnosti materiálu k praskání. Deformace jsou také větší a vlivem intenzivnějšího zpevňování dochází k brzdění lokálních deformací. S vyšším zpevňováním však klesá tažnost a snižuje se tak způsobilost materiálu k dalšímu tažení.

Stejně jako materiálové vlivy hrají i technologické vlivy podstatnou roli při návrhu nástroje. Technologické vlivy jsou faktory, které přímo souvisí s použitou technologií, tj. pracovním postupem a podmínkami práce. Tyto faktory mohou působit samostatně nebo v jistých souvislostech, což je pravděpodobnější. Nejpodstatnějším faktorem jsou třecí poměry mezi nástrojem a materiálem, které jsou charakterizovány koeficientem tření μ . To při hlubokém tažení pak na straně tažnice zvyšuje radiální napětí v přenosovém průřezu, čímž omezuje hloubku výtažku. Naproti tomu tření mezi tažníkem a výtažkem přenáší část tažné síly a snižuje tak napětí v přenosovém průřezu, což umožňuje výrobu hlubšího výtažku. Dá se tedy vyvodit, že nejvýhodnější je tažnice s nízkou drsností a tažník s vysokou drsností. Dalšími podstatnými faktory jsou:

- ~ typ tvářecího nástroje,
- ~ tvářecí rychlost,
- ~ tlak při držovače,
- ~ počet a druh tažných operací,
- ~ orientaci vláken polotovaru,
- ~ teplotní vlivy.

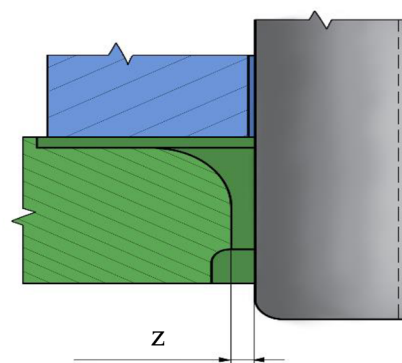
Jako poslední je při konstrukci uvažováno s konstrukční vlivy. Tyto jsou faktory, vyvozeny z konstrukce, designu a druhu použitého nástroje, jedná se tedy o nástrojové vlivy. Jedná se o geometrické rozměry jednotlivých činných částí nástrojů. Vliv na tažení pak mají zejména:

- o Poloměr tažné hrany tažnice – je zaoblení tažné hrany tažnice, přes kterou je kov tažen. Značně ovlivňuje tažnou operaci, při malém poloměru zaoblení se kov trhá, ale při volbě velkého poloměru nastává nadměrné zvlnění okraje přístřihu. Obvykle bývá velikost tažného poloměru volena v rozsahu od 4 do 10násobku tloušťky taženého materiálu. Menší hodnoty jsou voleny pro malé redukce a tam, kde požadujeme nezvlněný okraj výtažku. Vyšší hodnoty se pak volí pro výtažky, u kterých je požadována vyšší redukce, aby se snížilo namáhání kovu při tažení. Větší cípatost, která tímto vzniká, nebývá na závadu, protože se okraje těchto výtažků obvykle ostříhují.
- o Poloměr tažné hrany tažníku – vychází z poloměru tažné hrany tažnice a pro mezitahy se obvykle upravuje zkosením pod úhlem 35° až 45° . U posledního tahu se zkosení běžně volí $(3 \div 7)s_0$, v závislosti na průměru výtažku. Možná volba poloměru tažných hran pro tři operace na obr. 16.



Obr. 16 Příklady zaoblení tažné hrany tažníku [4]

- Velikost tažné vůle (obr. 17) – je parametr, na němž závisí velikost tažné síly nebo vznik vad. Většinou se volí větší, než je tloušťka plechu, jen při kalibraci je stejná. Běžně se pak volí $1,1 \div 1,2$ tloušťky stěny výtažku. Platí ale, že nemusí být všude stejná, pokud se v místech výtažku liší intenzita deformace, pak se tažná vůle v těchto místech zvětšuje. Velikost tažné vůle se také liší v závislosti na počtu tažných operací pro každé tažidlo, pro 1. tahy se volí větší, stejně jako u posledního tahu. Toto s sebou nese menší nápor na materiál, ale vzniká riziko zvlnění stěny výtažku.



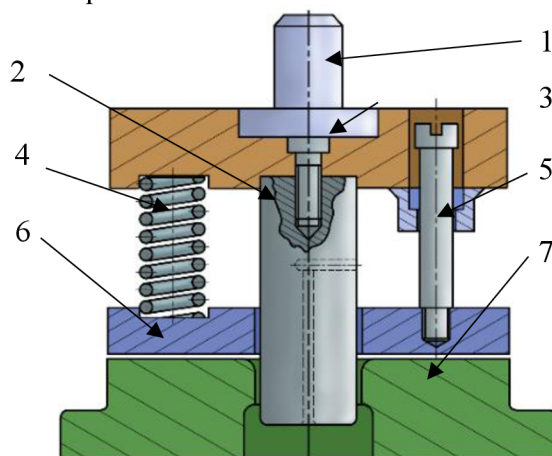
Obr. 17 Tažná vůle z [4]

Základními stavebními prvky tažného nástroje jsou jeho činné části (obr 19 a 20), tyto nemohou pracovat samostatně, ale musejí být vzájemně geometricky orientovány. Ostatní částmi nástroje jsou používány pro zdokonalení, nebo samotné umožnění tažné operace. Nutnost použití těchto částí, jejich konstrukci, velikost a design se určuje vzhledem k volené operaci a požadovanému tvaru výtažku.

Některé části nástroje jsou vyznačeny na obr. 18, v tažném nástroji pro výstředníkový lis s horním přidržovačem. Tímto nástrojem by bylo možno táhnout jen poměrně mělké výtažky a v průběhu tahu by vznikl vysoký tlak přidržovače. Další možností je využití nástroje se spodním přidržovačem nebo použití dvojčinného lisu, který umožní regulaci tlaku přidržovače.



Obr. 18 Tažný nástroj [21]



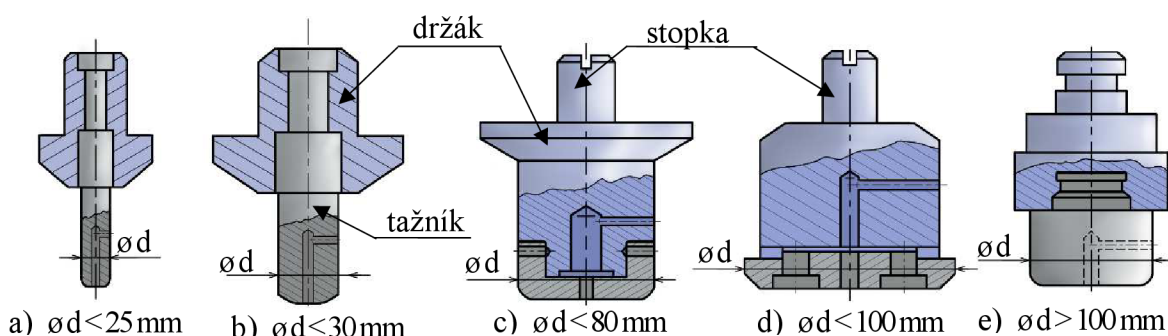
- 1 – Stopka
- 2 – Tažník
- 3 – Upínací deska
- 4 – Mechanické pružina
- 5 – Vodící sloupek
- 6 – Přidržovač
- 7 – Tažnice

Obr. 19 Tažný nástroj s horním přidržovačem [1]

2.1 Tažníky [1], [2], [4], [22], [23], [24]

Tažníky jsou aktivními částmi nástrojů sloužícími pro přenos tažné síly ze stroje na přístřih. Jejich přímými funkčními elementy jsou čelo, poloměr zaoblení a válcová část. Pohybem tažníku je materiál přetvářen do výsledného tvaru a platí, že vnitřní plocha výtažku odpovídá vnější ploše tažníku. Platí tedy, že tažník je geometrickým protikusem k výtažku a od toho se tedy odvíjí jeho tvar. Konstrukce tažníků bývá závislá na několika základních faktorech. Tyto mají vliv na velikost, provedení, materiál a design tažníku. Těmito faktory jsou:

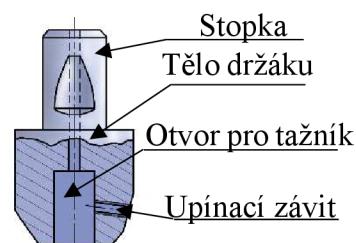
- Technologické parametry tažení – (jako například velikost redukce) mají podstatný vliv na konstrukci tažníku. Tyto představují požadavky na nástroj, jeho kvalitu a provedení. Je tedy třeba provést správný návrh tažníku, aby bylo možno těmto požadavkům dostát a splnit tak požadovanou funkci. V souvislosti s redukcí, a tudíž s velikostí přetvoření materiálu při jednom tahu, je zde možno uvažovat o volbě drsnosti povrchu tažníku, platí totiž, že s rostoucí drsností tažníku dochází ke zvýšení maximální proveditelné redukce a tím snížení nutného počtu tažných operací. Toto je způsobeno lepším přenosem tažné síly z tažníku na výtažek a snížení namáhání taženého materiálu. Z tohoto důvodu bývají tažníky často zdršňovány, nebo jsou na jejich povrchu tvořeny drážky.
- Velikost namáhání při tažení – je nepominutelný vliv, který souvisí s mechanickými vlastnostmi taženého materiálu, jeho velikostí a silovými poměry při provádění tahu. S ohledem na namáhání je třeba zvážit i provedení tažníku, především jeho materiál, který musí především odolat otěru při vzájemném tření výtažku a nástroje. Tažníky se proto běžně vyrábějí z nástrojových ocelí (např. 19 191, 19 436, 19 437), kaleny a popuštěny na tvrdost $60 \div 62$ HRC. Pro méně namáhané tažníky je pak také možno použít nástroj litinový (42 2661) nebo z ušlechtilé konstrukční oceli (12 061).
- Velikost a tvar výtažku – mají přímý vliv na geometrický tvar tažníku, jelikož se jedná o jeho protikus. Tímto ale nekončí dosah tohoto vlivu, s uvážením těchto parametrů je také třeba rozhodnout o tom, bude-li tažník celistvý nebo dělený. O tomto je rozhodnuto s uvážením nákladů na výrobu a údržbu nástroje, s přihlédnutím k velikosti vyráběné série. Pro malé výtažky a nízké série by se nevyplatila výroba děleného tažníku a úspora za materiál by byla nižší než náklady na výrobu děleného kusu. Příklady tažníků různého konstrukčního provedení z důvodu velikosti výtažku jsou na obr. 20.



Obr. 20 Konstrukční možnosti tažníků [4]

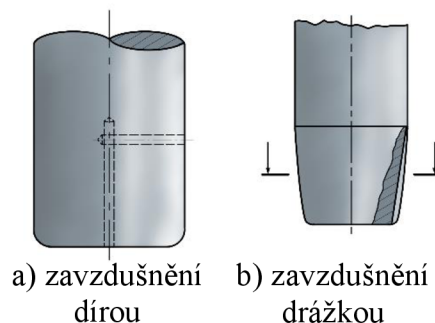
Dělené tažníky jsou vyráběny tak, aby na jejich ocelové tělo bylo možno připevnit vložky. Tyto musejí mít vysokou pevnost, proto se vyrábějí z nástrojových ocelí nebo slinutých karbidů. Hlavní předností tohoto řešení je ekonomické výhodnost, celý tažník totiž nemusí být z drahého materiálu (běžně konstrukční ocel tř. 11 s pevností v tahu vyšší než 500 MPa) a po opotřebením nástroje stačí vyměnit vložky. Ty pak musejí být na tažníku umístěny s možností výměny.

Tažník bývá upnut do lisu za stopku. Některá konstrukční provedení stopek jsou vyobrazena na obr. 20. Stopka může být buď přímou částí tažníku, nebo pokud se jedná o dělený tažník, je stopka částí držáku tažníku. Dle normy ČSN 22 7309 existují dvě základní provedení, v závislosti na velikosti tažníku, viz obr. 21. Materiálem držáků je konstrukční ocel třídy 11. Pro upnutí tažníku k držáku je použit šroub a pojistná matice.



Obr. 21 Držák tažníků [24]

Tvar a velikost výtažku mají také vliv na konstrukci zavzdušnění prostoru výtažku. Toto je třeba zajistit, jelikož pokud by nebylo zavzdušnění provedeno, vlivem podtlaku by se po provedení tahu výtažek nedal oddělit od tažníku. Zavzdušnění se běžně provádí podélným otvorem, nebo rozpružením výtažku. Tyto metody ale nejsou vždy vhodné, například u nástrojů pro tažení se zeslabením stěny se vytváří tažník kuželový a na jeho povrchu je vyrobena zavzdušňovací rýha. Obě možnosti jsou vyobrazeny na obr. 22.



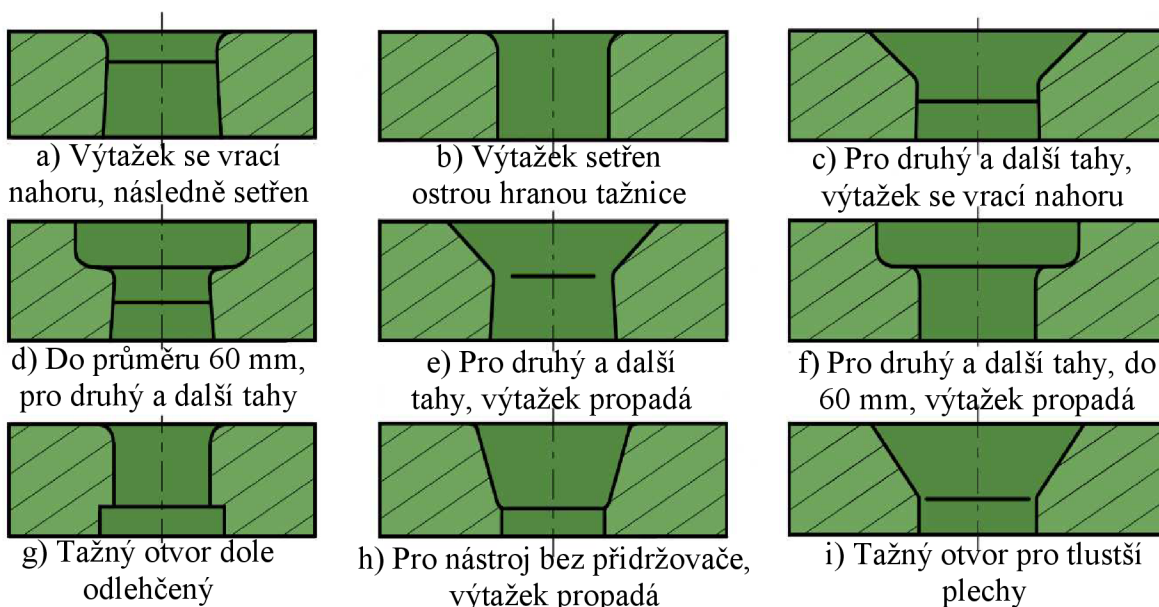
a) zavzdušnění dírou b) zavzdušnění drážkou
Obr. 22 Zavzdušnění tažníku

[1]

2.2 Tažnice [1], [2], [4], [22], [24]

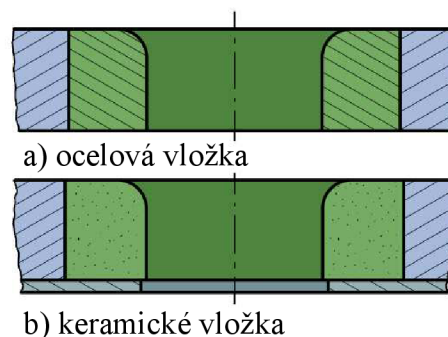
Tažnice je aktivní element tažného nástroje. Její přímá geometrické vazba vzhledem k tažníku, konstrukce a parametry umožňují provedení úspěšného tahu. Jedná se o statickou část nástroje upnutou v základové desce, o kterou je výtažek tvarován. Tím je dáno, že její hlavní funkční částí je tažná hrana, ovšem při některých operacích se můžou funkčními částmi tažnice stát i její vnitřní válcová plocha nebo i spodní hrana, která může zastoupit funkci stírače.

Při konstrukci tažnice bývá hlavním parametrem tvar funkčního otvoru, který může být proveden různými způsoby v závislosti na požadavcích na tažnou operaci, při které bude tažnice použita. Tvar tohoto otvoru je uzpůsoben rozměrům i tvaru tažníku a přídržovače, také je podstatné, jedná-li se o první tah nebo o druhý a následující tahy. Jedno variantou je použití tzv. traktrix, tažnice jejíž tažná hrana se skládá ze dvou na sebe navazujících zaoblení. Tímto je stále zajištěn tečný styk taženého materiálu a tažnice. Různé varianty tvaru tažnice jsou zobrazeny na obrázku 23.



Obr. 23 Možnosti provedení otvoru tažnice [22]

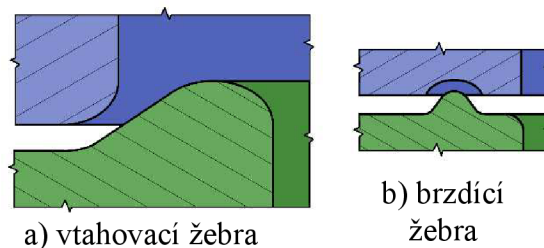
Tažnice je možno konstruovat také jako celistvé nebo vložkované. Pokud je zvoleno vložkování, tak se nejčastěji provádí pouze pro tažnou hranu tažnice. Používá se pro nástroje velkých rozměrů, kdy je vhodné zvolit vyvložkování tažnice z konstrukční oceli oproti výrobě celé tažnice z nástrojové oceli. Vložkováním je také možno získat tažnici s velmi dobrými pevnostními vlastnostmi a odolností proti opotřebení. Vložky z nástrojové oceli se mohou pro zlepšení vlastností nitrídat. Tyto se do tažnic zalisovávají s předpětím, což je pro vložky ze slinutého karbidu (obr. 24a) nebo keramiky nezbytné. Tyto materiály totiž nesou tahová napětí a pokud by se uchytily do tažnice bez předpětí docházelo by při provozu k jejich porušování. Zalisování s předpětím se docílí ohřevem zděře tažnice, ochlazením vložky nebo kombinací obou. Keramické vložky navíc špatně snášejí bodový tlak, a proto se tažnice opatřují kovovou opěrnou plochou viz obr. 24b.



Obr. 24 Vložkované tažnice [1]

Materiály pro výrobu tažnic jsou běžně nástrojové oceli (19 191, 19 436, 19 437), pro méně zatížené nástroje je možno zvolit konstrukční ušlechtilou ocel (12 061) nebo pro vhodné kluzné vlastnosti litinu (42 2456). Tvrdost těchto materiálů se po tepelném zpracování pohybuje mezi 58 a 63 HRC. Pro materiály vložek je možno použít keramických kompozitů, slinutých karbidů nebo i nástrojových ocelí. Pro výrobu těla tažnice, do kterého se vložky zalisovávají, bývají běžně voleny konstrukční oceli třídy 11.

Dalším konstrukčním aspektem tažnic je možnost použití žebrování. K tomuto se běžně přistupuje, pokud je tvar výtažku nepravidelný. Použitím žebrování dochází k příznivějšímu rozložení napjatosti ve výrobku a dojde tak k umožnění tažení nebo vylepšení parametrů operace. Existují dva druhy žebrování, vtahovací – obr. 25a a brzdící – obr. 25b. Podstatným rozdílem těchto dvou druhů je, že brzdící žebrování nebývá po celém obvodu tažnice, ale jen v místech, kde je zbrzdění materiálu třeba.

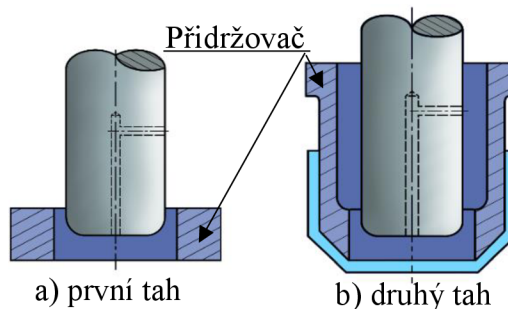


Obr. 25 Žebrování tažnice [22]

2.3 Přidržovače [1], [2], [4], [7], [22]

Přidržovače jsou aktivní části tažného nástroje. Slouží k přenášení tlaku z beranu lisu na materiál přístříhu a zabraňují tak vzniku defektů v průběhu tažení. Hlavními parametry při návrhu přidržovače jsou velikost tažné síly a tvar přidržovače. Zde platí, že pokud je přidržovací síla příliš nízká může stále dojít ke zvlnění, toto hrozí například u jednočinných lisů, u kterých je velikost přidržovací síly proměnná. Tento problém se ale dá obejít vhodnou volbou pružících elementů mezi přidržovačem a beranem lisu nebo volbou lisu s možností samostatného pohybu přidržovače.

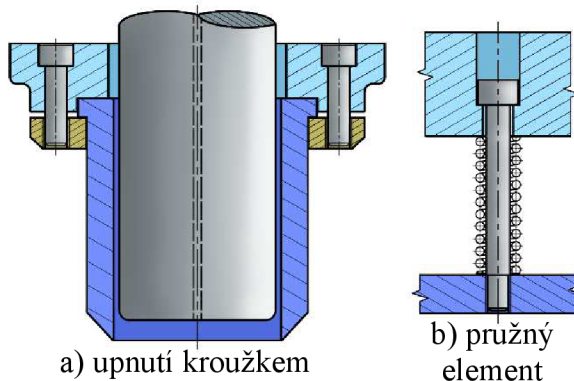
Při konstrukci přidržovače je třeba dbát na několik parametrů, od kterých se bude odvíjet výsledný vzhled a design. Vliv velikosti a tvaru přístříhu a výsledného výtažku, od kterých se odvíjejí i parametry tažné operace ovlivňují tvar a velikost přidržovače. Se znalostí těchto parametrů se také provádí rozhodnutí, zda je vůbec nutné přidržovač použít. S tímto přímo souvisí i tvar tažnice, ke kterému musí být tvar přidržovače ve shodě. Dalším podstatným



Obr. 26 Možné konstrukce přidržovače [22]

vlivem je pořadí tažné operace, pro první tahy bývá přidržovač válcový. Pro další tahy bývá již tvarově komplexnější a podstatně se liší pro různé metody tažení. Obrázek přidržovače a tažníku pro první (26a) a další tahy (26b).

Přidržovač se běžně upíná k horní upínací desce, v případě na obrázku 27a je to docíleno pomocí kroužku. Při využití tohoto spojení však dochází k nevhodnému rozložení přidržovací síly v závislosti na průběhu zdvihu beranu lisu. Tento problém se dá i u jednočinného lisu zmírnit použitím pružných elementů při upnutí, na obrázku 27b je pro tento účel použita válcová tlačná pružina, je však možno využít i jiných pružných elementů jako pryžové pružiny nebo i ovládané pneumatické, či hydraulické písty.



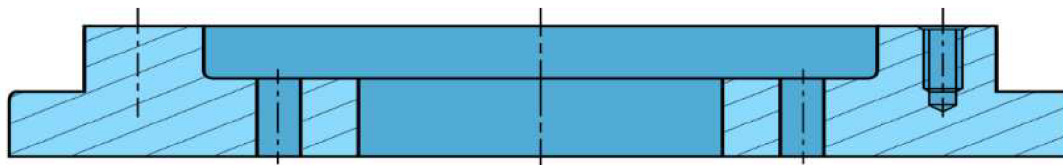
a) upnutí kroužkem
b) pružný element
Obr. 27 Upínání přidržovače [1][4]

Materiály přidržovačů se volí většinou stejné jako pro tažnice nebo z materiálů s nižším koeficientem tření. Díky jeho nižšímu zatížení, než jaké je u tažníku a tažnice, se přidržovače vyrábějí převážně celistvé a nevlozkované. Nejčastějším materiálem pro výrobu přidržovačů je šedá litina (42 2425) popřípadě uhlíkové nástrojové oceli (19 191, 19 221, 19 312), pro nižší zatížení a malé série se možno použít i cementačních ocelí (12 020, 14 220) nebo i konstrukční oceli třídy 11.

2.4 Ostatní části nástroje [1], [2], [4], [24]

Obecně platí, že pouze aktivní části tažného nástroje nejsou dostatečné pro provedení pracovního tahu. Je potřeba doplnit tyto aktivní prvky dalšími, podpurnými, které slouží ke zlepšení kvality výroby, zkrácení celkového času, nebo upnutí aktivních elementů nástroje. Tyto části nástroje se dají rozdělit na elementy sloužící k upínání a spojení beranu lisu s činnými částmi nástroje, a na prvky sloužící k podpoře, zrychlení a zpřesnění tažné operace. Těmito součástmi jsou:

- Základová deska – slouží pro upevnění nástroje na stole lisu. Tomu odpovídá její poměrně velký rozměr, musí být vybavena drážkami nebo plochami pro umístění upínek. Upínky jsou nejčastějším prvkem používaným při upínání základové desky na stůl lisu, další možností je prosté šroubové spojení, toto je však voleno pouze pro nástroje menších rozměrů. Základová deska obsahuje otvory pro propad výlisků, tyto však mohou být doplněny skluzy, nebo pohyblivými pásy pro transport výlisků, popřípadě odpadu, mimo prostor nástroje. Také bývá po obvodu vybavena otvory pro nasazení čepů, čímž je usnadněna manipulace. Rozměry základové desky odpovídají zbytku nástroje a jsou normalizovány. Základová deska bývá vyráběna z konstrukčních ocelí třídy 11 nebo pro větší nástroje ze šedé litiny (42 2456). Možný vzhled základové desky je vyobrazen na obr. 28.

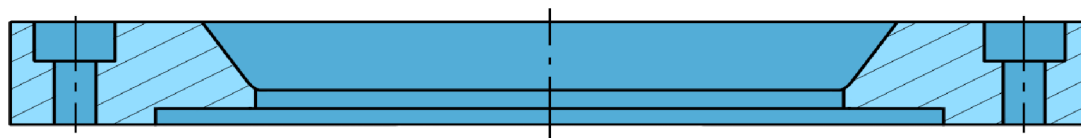


Obr. 28 Základová deska tažného nástroje [24]

- Upínací deska – slouží stejně jako základová deska hlavně pro upnutí nástroje, v tomto případě však k beranu lisu. Zajišťuje tak spojení a upevnění tažníku k lisu. U některých lisů je tato deska vybavena stopkou pro upnutí k beranu stroje. Toto však závisí na konstrukci a druhu stroje, pokud je tedy upínání na beran lisu prováděno upínkami je tomu uzpůsobena

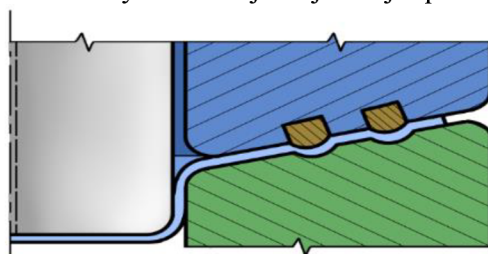
i konstrukce upínací desky. Možnými materiály jsou konstrukční oceli třídy 11 nebo je odlita ze šedé litiny.

- Středící šablona – slouží pro vystředění přístřihu při první tažné operaci. Jejím použitím není podmíněna úspěšnost tahu, značně však zvyšuje přesnost a snižuje tak zmetkovitost výroby. Tato část nástroje bývá, v závislosti na konstrukci nástroje, upevněna na základové desce nebo popřípadě přímo na tažnici. Upevnění je možno provést několika způsoby, nejběžnější je však použití šroubů pro přesné ustavení. Bývá vyrobena z konstrukčních ocelí třídy 11 s minimální pevností v tahu 600 MPa. Rozměry této součásti jsou závislé především na tvaru přístřihu a jsou normalizovány. Možné konstrukční řešení tohoto elementu nástroje je uvedeno na obr. 29.

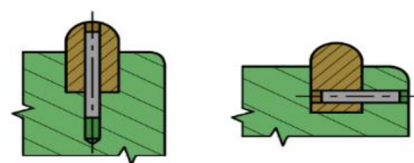


Obr. 29 Středící šablona tažného nástroje [24]

- Brzdné žebra – slouží k náhradě žebrování u tažnice, tedy ke zpomalení místního toku materiálu a změně napěťových poměrů. Jejich použitím je také snížena nutná přidržovací síla. Je možno je umístit jak na přidržovač, tak na tažnici a v odpovídajícím protikuse musejí být vyrobeny drážky, do kterých bude proudící materiál vtlačen, viz obr. 30. Aby nedocházelo k defektům, musí být brzdicí lišty umístěny dostatečně daleko od tažné hrany. Existuje několik možností jejich upnutí do přidržovače nebo tažnice, základními jsou nalisování nebo šroubové spojení, které je vyobrazeno na obr. 31. Použití brzdných žebor je nejčastější při tažení nerotačních a nesouměrných výtazků.

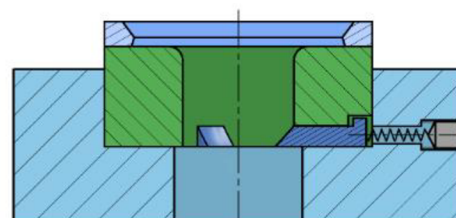


Obr. 30 Brzdná žebra [7]

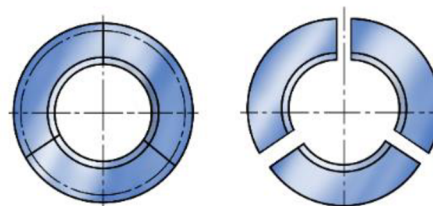


Obr. 31 Upínání brzdných žebor [22]

- Stírače – slouží k sejmutí (setření) výtazku z tažníku. Používají se v případě, že není možné nebo vhodné, aby byl výtazek setřen spodní hranou tažnice. Tento případ může nastat například pro výtazky s vyšší cípatostí, mohlo by dojít ke křížení a zadírání výtazků. Tehdy je vhodné použít palcových stíračů, které bývají po obvodu tažnice tři, rozmístěny po 120°. Stírač na obr. 32a je vybaven i dorazem a pružina je předepjatá. U menších nástrojů je možno použít stírač kroužkový, který se většinou skládá ze tří kusů, stahovaných pomocí pružiny, obr. 32b. Platí, že mezera mezi tažníkem a stíračem musí být menší než polovina tloušťky plechu výtazku.



a) stírač



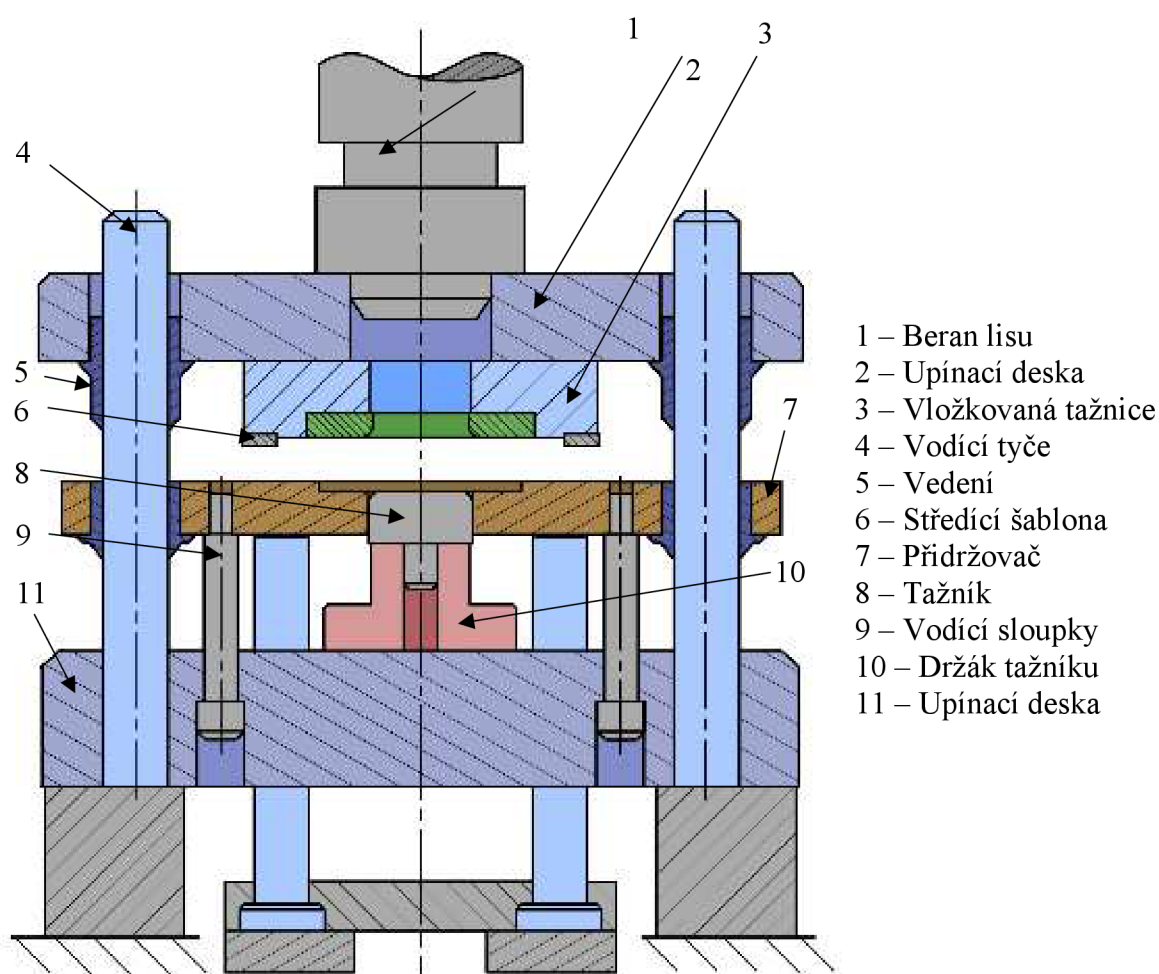
b) kroužkový stírač

Obr. 32 Konstrukční možnosti stíračů [22]

2.5 Sestava nástroje [1], [2], [22], [25]

Z částí nástrojů, aktivních i podpůrných, jsou skládány tažné nástroje. Tyto obsahují prvky uzpůsobené pro danou operaci, kterou má nástroj vykonávat a pro jeden určitý tvar výtažku. Jedná se tedy o jednoúčelový nástroj, použití je tudíž doporučováno především pro hromadnou výrobu.

Na obrázku 33 je vyobrazen řez tažidlem, které je určeno pro tažení mělkých rotačních výtažků z tenkého plechu. Jedná se o nástroj s pracovním posuvem tažníku zespoda nahoru, společně s konstrukcí přidržovače je tak zajištěna přesnost ustavení přístříhu, již při zakládání materiálu do lisu. S pracovním posuvem tažníku dochází i k pohybu přidržovače se založeným polotovarem. Posuv je pomocí tuhých vodících tyčí přesný a po dosedu přidržovače na tažnici začíná pohyb tažníku deformovat přístříh. Tímto je vytvořen požadovaný výrobek.



Obr. 33 Tažný nástroj [25]

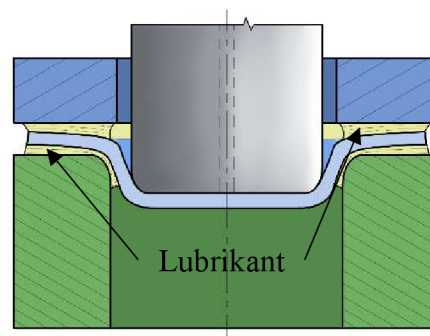
2.6 Maziva [1], [2], [7], [26]

Tažení kovů je výrazně ovlivněno velikostí tření mezi nástrojem a taženým materiálem z důvodu působení velkých tlaků. To se snižuje použitím vhodného maziva, které musí splňovat:

- snížit tření natolik, aby síly nepřesáhly hodnoty, které by způsobily porušení výtažku,
- zabránit zadírání a poškrábání taženého povrchu,
- snížit opotřebení tažidel.

Toto je umožněno schopností maziva vytvořit souvislou vrstvu zakrývající nerovnosti stýkajících se povrchů a zvětšující tak styčnou plochu v místech vzájemného pohybu nástroje a výtazku, viz obr. 34. Tím je zvýšena tažnost materiálu a zlepšena kvalita výsledného povrchu výrobku. Velmi důležitá je správná volba maziva, kterých existuje velké množství druhů. Při volbě je třeba zvážit několik faktorů:

- velikost tvářecích tlaků,
- provozní teplota,
- materiál výtazku,
- požadovaná intenzita mazání,
- pracnost a náklady na nanášení maziva a jeho odstraňování,
- ekologická zavadnost maziva.



Obr. 34 Mazivo [26]

3 ZÁVĚRY

Práce byla zaměřena na nástroje pro technologii hlubokého tažení a její součástí byl stručný popis jednotlivých metod a samotné problematiky tažení. Dále pak obsáhla problematiku konstrukce nástrojů společně s nástínem vlivů s tímto souvisejícími.

V první části práce byl představen pohled do technologií hlubokého tažení a vysvětleny základní pojmy. Pro různé požadavky výroby bylo nastíněno několik vybraných metod tažení a byl popsán jejich princip společně s využitím. Dále pak byla předložena problematika silového působení nástrojů při provádění tahu se zaměřením na tažnou sílu a sílu přidržovací. V neposlední řadě byla zmíněna nutnost tažení na více operací a popsán základní způsob určování počtu tažných operací pomocí redukce při tažení. Jako poslední část této kapitoly byly zmíněny běžné defekty vznikající při tažení, jako vlnění nebo cípatost, a důvody jejich vzniku.

Hlavní kapitolou byl již popis samotných tažných nástrojů. Podstatným krokem bylo nastínění hlavních parametrů ovlivňující konstrukci nástrojů. Nejpodstatnější z nich, jako technologické parametry tažení, materiál a tvar požadovaného výtažku, byly zjednodušeně popsány a z byly z nich vyvozeny závěry. Jednotlivým částem nástroje se věnuje další podstatná část práce. Předně byl proveden popis tažníků, jejich konstrukce, materiálů a upínání. Dále byly stejně popsány tažnice, které se mohou vyrábět celistvé, nebo vložkované a jejich hlavním parametrem je funkční otvor. Stejným způsobem byly popsány i přidržovače, zvláště pak rozdělení na přidržovače pro první a další tahy. Bylo zmíněno i několik pasivních částí nástroje, jako jsou středící šablony nebo stírače, které ne vždy najdou uplatnění při tažné operaci, ale jejich použití může zvýšit přesnost a zjednodušit proces výroby. Následně byly tyto části ukázány v sestavě nástroje a byla popsána jeho funkce. Závěrem byly zmíněny maziva, podporující celý proces tažení.

SEZNAM POUŽITÝCH ZDROJŮ [27]

1. KOTOUČ, Jiří, ČERMÁK a Luděk MÁDLE. *Tvářecí nástroje*. Praha: ČVUT, 1993, 349 s. ISBN 80-01-01003-1.
2. TIŠNOVSKÝ, Miroslav a Luděk MÁDLE. *Hluboké tažení plechu na lisech*. Praha: SNTL, 1990, 196 s. ISBN 80-03-00221-4.
3. Anchor hydraulic industries, Deep drawing. Anchor hydraulic industries [online]. [cit. 2019-05-17]. Dostupné z: http://anchorpress.in/deep_drawing.php.
4. FOREJT, Milan a Miroslav PÍŠKA. *Teorie obrábění, tváření a nástroje*. Brno: Akademické nakladatelství CERM, 2006, 225 s. : il. ISBN 80-214-2374-9.
5. DVOŘÁK, Roman. Akademie tváření. *MM průmyslové spektrum* [online]. 2011, 2011(11) [cit. 2019-02-13]. Dostupné z: <https://www.mmspektrum.com/clanek/akademie-tvareni-hlubo-ke-tazeni.html>.
6. HRUBÝ, Jiří, Stanislav RUSZ a Radek ČADA. *Strojírenské tváření*. Ostrava: VŠB, 1993, 152 s. ISBN 80-7078-201-3.
7. BOLJANOVIC, Vukota. *Sheet Metal Forming Processes and Die Design*. New York: Industrial Press, 2014, 292 s. ISBN 9780831134921.
8. VENKATESHWAR REDDY, Pathapalli, J. RAMESHA, P. srinivasa RAO a Perumalla JANAKIRAMULU. Experimental and numerical analysis on deep drawing rectangular cups made of different anisotropic materials. *Materials Today: Proceedings* [online]. Elsevier, 2018, 5(13), 27171-27177 [cit. 2019-03-04]. DOI: 10.1016/j.matpr.2018.09.028. ISSN 2214-7853. Dostupné z: <https://www.sciencedirect-com.ezproxy.lib.vutbr.cz/science/article/pii/S2214785318321953>.
9. *Metal forming handbook*. New York: Springer-Verlag, c1998. ISBN 35-406-1185-1.
10. AYACHI, Nejia, Noamen GUERMAZI, Pierre-yves MANACH a Sandrine THUILLIER. Design of a reverse deep drawing experiment enhancing strain path changes. In: *Journal of Physics: Conference Series* [online]. Institute of Physics Publishing, 2018, 1063(1), s. 6 [cit. 2019-03-19]. DOI: 10.1088/1742-6596/1063/1/012133. ISSN 17426588. Dostupné z: <https://iopscience-iop-org.ezproxy.lib.vutbr.cz/article/10.1088/1742-6596/1063/1/012133>.
11. Technologie plošného tváření - tažení: zpětné, obrácené, tažení. *Ksp.tul* [online]. Liberec: Technická univerzita Liberec [cit. 2019-03-20]. Dostupné z: http://www.ksp.tul.cz/cz/kpt/obsah/vyuka/skripta_tkp/sekce/09.htm#094.
12. HOSFORD, William F. a Robert M. CADDELL. *Metal forming: mechanics and metallurgy*. 4th ed. Cambridge: Cambridge University Press, 2011, 331 s. ISBN 978-1-107-00452-8.
13. CHIORESCU, Dan, Esmeralda CHIORESCU a Feodor FILIPOV. Numerical simulation and experimental assessment for cold cylindrical deep drawing without blank-holder. *IOP Conference Series: Materials Science and Engineering* [online]. Institute of Physics Publishing, 2016, 145(4), 12 [cit. 2019-03-22]. DOI: 10.1088/1757-899X/145/4/042012. ISSN 17578981. Dostupné z: <https://iopscience-iop-org.ezproxy.lib.vutbr.cz/article/10.1088/1757-899X/145/4/042012>.
14. NOVOTNÝ, Karel a Zdeněk MACHÁČEK. *Speciální technologie I: Plošné a objemové tváření*. 2. Brno: Vysoké učení technické v Brně, 1992, 171 s. ISBN 80-214-0404-3.
15. WIFI, Abdala a Ayman MOSALLAM. Some aspects of blank-holder force schemes in deep drawing process. *AMME Journal*. 2007, 2007(24), 8. ISSN 1734-8412.
16. MACHEK, Václav, Ladislav VESELÝ, Milan VESELÝ a Jaroslav VIŠŇÁK. *Zpracování tenkých plechů*. Praha: SNTL, 1983, 266 s.

17. PATEL, Ravikant, Harshit DAVE a Harit RAVAL. Study of Earing Defect during Deep Drawing Process with Finite Element Simulation. *Key Engineering Materials* [online]. Trans Tech Publications, 2015, 2015(639), 91-98 [cit. 2019-04-13]. DOI: 10.4028/www.scientific.net/KEM.639.91. ISSN 1013-9826. Dostupné z: <https://www-scientific-net.ezproxy.lib.vutbr.cz/KEM.639.91>.
18. KADKHODAYAN, Mehran a Farzad MOAYYEDIAN. Analytical elastic-plastic study on flange wrinkling in deep drawing process. *Scientia Iranica* [online]. ELSEVIER SCIENCE BV, 2011, 18(2), 250-260 [cit. 2019-04-13]. DOI: 10.1016/j.scient.2011.03.020. ISSN 1026-3098. Dostupné z: <https://www-sciencedirect-com.ezproxy.lib.vutbr.cz/science/article/pii/S1026309811000216>.
19. SHAFAT, Mohammad amin, Mahmoud ABBASI a Mostafa KETABCHI. Investigation into wall wrinkling in deep drawing process of conical cups. *Journal of Materials Processing Tech* [online]. Elsevier B.V, 2011, 211(11), 1783-1795 [cit. 2019-04-13]. DOI: 10.1016/j.jmatprotec.2011.05.026. ISSN 0924-0136. Dostupné z: <https://www-sciencedirect-com.ezproxy.lib.vutbr.cz/science/article/pii/S092401361100166X>.
20. DVOŘÁK, Milan, František GAJDOŠ a Karel NOVOTNÝ. Technologie tváření: plošné a objemové tváření. Brno: Akademické nakladatelství CERM, 2007. 169 s. ISBN 978-80-214-3425-7.
21. FU, Ming, Bao YANG a Wailok CHAN. Experimental and simulation studies of micro blanking and deep drawing compound process using copper sheet. *Journal of Materials Processing Tech* [online]. Elsevier B.V, 2013, 213(1), 101-110 [cit. 2019-05-17]. DOI: 10.1016/j.jmatprotec.2012.08.007. ISSN 0924-0136. Dostupné z: <https://www-sciencedirect-com.ezproxy.lib.vutbr.cz/science/article/pii/S092401361200252X#!>
22. NOVOTNÝ, Karel. *Tvářecí nástroje*. Brno: VUT Brno, 1992, 186 s. ISBN 80-214-0401-9.
23. ČSN 22 7301. *Lisovací nástroje. Tažení dutých válcových výtažků. Směrnice pro konstrukci*. 1969, 16 s. Třídící znak 227301.
24. ČSN 22 7309. *Tvářecí nástroje. Tažidla bez přidržovače. Rozměry*. 1991, 17 s. Třídící znak 22 7309.
25. BROWNE, M. a Michael HILLERY. Optimising the variables when deep-drawing C.R.1 cups. *Journal of Materials Processing Tech* [online]. Elsevier B.V, 2003, 136(1), 64-71 [cit. 2019-05-11]. DOI: 10.1016/S0924-0136(02)00934-2. ISSN 0924-0136. Dostupné z: <https://www-sciencedirect-com.ezproxy.lib.vutbr.cz/science/article/pii/S0924013602009342>.
26. YANG, Tungshenk. Investigation of the strain distribution with lubrication during the deep drawing process. *Tribology International* [online]. Elsevier, 2010, 43(5), 1104-1112 [cit. 2019-04-15]. DOI: 10.1016/j.triboint.2009.12.050. ISSN 0301-679X. Dostupné z: <https://www-sciencedirect-com.ezproxy.lib.vutbr.cz/science/article/pii/S0301679X09003879#!>
27. Citace pro. *Citace pro* [online]. [cit. 2019-02-13]. Dostupné z: <https://citace.lib.vutbr.cz>.

SEZNAM POUŽITÝCH SYMBOLŮ A ZKRATEK

Označení	Legenda	Jednotka
A	Tažnost	[%]
b	Šířka vzorku	[mm]
b_0	Původní šířka vzorku	[mm]
D	Průměr přístříhu/výchozího výtažku	[mm]
d	Průměr výsledného výtažku	[mm]
F	Tažná síla	[N]
F_{max}	Maximální tažná síla	[N]
F_p	Síla přidržovače	[N]
h	Hloubka tahu	[mm]
m	Součinitel tažení	[-]
p	Tlak přidržovače	[MPa]
R_l	Redukce	[%]
R_e	Mez pružnosti v tahu	[MPa]
R_m	Mez pevnosti v tahu	[MPa]
r	Normálová anizotropie	[-]
r_{tc}	Zaoblení tažné hrany tažnice	[mm]
r_{tv}	Zaoblení tažné hrany tažníku	[mm]
S	Plocha materiálu namáhaného tahem	[mm ²]
S_p	Styková plocha přidržovače a přístříhu	[mm ²]
s	Tloušťka stěny vzorku	[mm]
s_0	Původní tloušťka stěny vzorku	[mm]
z	Tažná vůle	[mm]
Δs	Rozdíl tlouštěk stěny	[mm]
$\varnothing d$	Průměr tažníku	[mm]
σ_l	Tažné napětí	[MPa]
σ_t	Tečné napětí	[MPa]

SEZNAM OBRÁZKŮ

Obr. 1. Výrobky technologií hlubokého tažení [3]	8
Obr. 2. Princip tažení [2].....	10
Obr. 3. Schéma napjatosti při tažení [4].....	10
Obr. 4. Rozdělení tažení [2]	11
Obr. 5. Průběžný tvar výtažku při postupovém tažení [2]	11
Obr. 6. Tažení se ztenčením stěny [9].....	12
Obr. 7. Zpětné tažení [11]	12
Obr. 8. Napjatost čtyřhranného výtažku [6].....	12
Obr. 9. Výroba kuželového výtažku [2].....	13
Obr. 10. Průběh tažné síly [4]	13
Obr. 11. Použití přidržovače [15].....	14
Obr. 12. Vady při tažení [11]	15
Obr. 13. Riziko vzniku vln na stěnách [19]	15
Obr. 14. Cípatost [12]	15
Obr. 15. Činné části nástroje [19]	16
Obr. 16. Příklady zaoblení tažné hrany tažníku [4]	18
Obr. 17. Tažná vůle [4]	18
Obr. 18. Tažný nástroj [21]	18
Obr. 19. Tažný nástroj s horním přidržovačem [2].....	18
Obr. 20. Konstrukční možnosti tažníků [2].....	19
Obr. 21. Držáky tažníků [24]	20
Obr. 22. Zavzdušnění tažníku [1].....	20
Obr. 23. Možnosti provedení otvoru tažnice [22].....	20
Obr. 24. Vložkování tažnice [1].....	21
Obr. 25. Žebrování tažnice [22]	21
Obr. 26. Možnosti konstrukce přidržovače [22]	21
Obr. 27. Upínání přidržovače [22]	22
Obr. 28. Základová deska tažného nástroje [24].....	22
Obr. 29. Středící šablona tažného nástroje [24]	23
Obr. 30. Brzdící žebra [7]	23
Obr. 31. Upínání brzdících žeber [22]	23
Obr. 32. Konstrukční možnosti stíračů [22].....	23
Obr. 33. Tažný nástroj [25].....	24
Obr. 34. Mazivo [26].....	25

SEZNAM PŘÍLOH

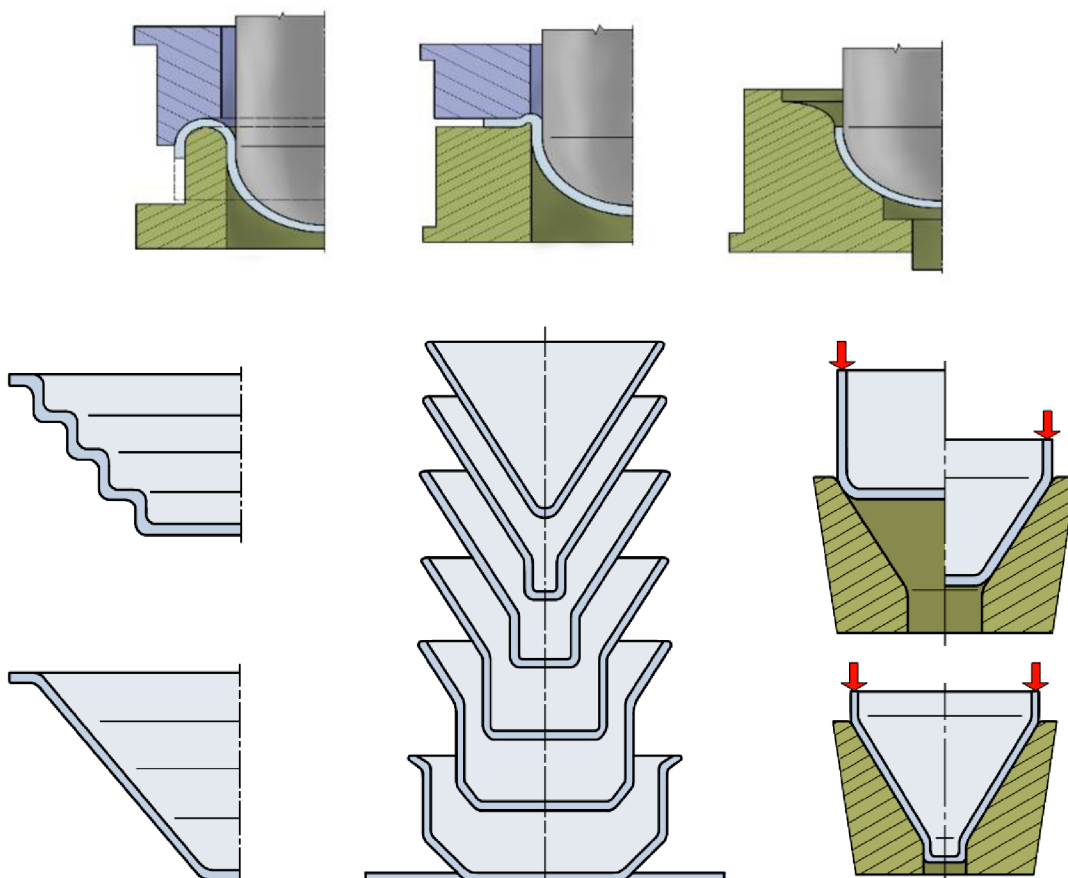
- Příloha 1. Tlaky přidržovače v závislosti na tloušťce materiálu
- Příloha 2. Tažení tvarových výtažků
- Příloha 3. Nepřidržovaná oblast
- Příloha 4. Hodnoty redukce průměru pro ocelové plechy

PŘÍLOHY

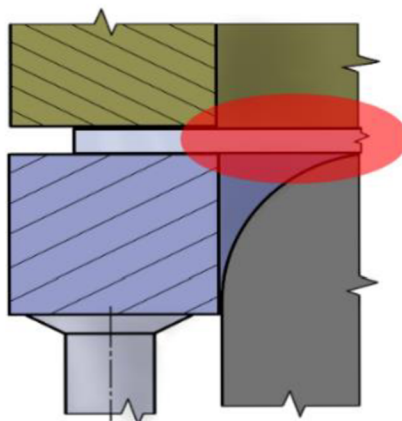
Příloha 1. 1/1 Tlaky přídržovače v závislosti na tloušťce materiálu

tloušťka taženého plechu [mm]	tlak přídržovače [MPa]	
	ocelový plech	
	tvrdý	hlubokotažný
0,2	3	2,1 až 2,5
0,4	2,9	2,0 až 2,4
0,6	2,8	2,0 až 2,4
0,8	2,8	1,9 až 2,3
1	2,7	1,8 až 2,3
1,5	2,7	1,8 až 2,2
2	2,6	1,8 až 2,1
2,5	2,5	1,8 až 2,1
3	2,5	1,9 až 2,1
3,5	2,4	1,9 až 2,0
4	2,3	1,9
4,5	2,3	1,8
5	2,2	1,8
6	2,1	1,7
7	2,1	1,7
8	2	1,6

Příloha 2. 1/1 Tažení tvarových výtažků



Příloha 3. 1/1 Nepřidržívaná oblast



Příloha 4. 1/1 Hodnoty redukce průměru pro ocelové plechy

Tažený materiál a jeho tloušťka [mm]	Redukce původního průměru [%]							
	1. tah		2. tah		3. tah		4. tah	
	běž.	max.	běž.	max.	běž.	max.	běž.	max.
do 1,6	40	47	20	25	18	20	16	18
od 1,6 do 3,2	40	47	15	18	14	15	13	14
od 3,2 do 4,8	40	47	12	15	11	12	10	11
od 4,8 do 6,4	40	47	10	12,5	9	10	8	9
nad 6,4	40	47	8	10	7	8	6	7