



VYSOKÉ UČENÍ TECHNICKÉ V BRNĚ

BRNO UNIVERSITY OF TECHNOLOGY

FAKULTA STROJNÍHO INŽENÝRSTVÍ

FACULTY OF MECHANICAL ENGINEERING

ENERGETICKÝ ÚSTAV

ENERGY INSTITUTE

PARNÍ TURBÍNA PRO PAROPLYNOVÝ BLOK

STEAM TURBINE FOR STEAM-GAS BLOCK

DIPLOMOVÁ PRÁCE

MASTER'S THESIS

AUTOR PRÁCE

AUTHOR

Bc. Ondřej Kober

VEDOUCÍ PRÁCE

SUPERVISOR

Ing. Petr Kracík, Ph.D.

BRNO 2022

Zadání diplomové práce

Ústav:	Energetický ústav
Student:	Bc. Ondřej Kober
Studijní program:	Energetické a termofluidní inženýrství
Studijní obor:	Energetické inženýrství
Vedoucí práce:	Ing. Petr Kracík, Ph.D.
Akademický rok:	2021/22

Ředitel ústavu Vám v souladu se zákonem č.111/1998 o vysokých školách a se Studijním a zkušebním řádem VUT v Brně určuje následující téma diplomové práce:

Parní turbína pro paroplynový blok

Stručná charakteristika problematiky úkolu:

Navrhněte kondenzační parní turbínu pro paroplynový blok a následující parametry:

tlak admisní páry 60,0 bar(a)

teplota admisní páry 485,0 °C

hmotnostní průtok páry do turbíny 52 t/h

teplota napájecí vody 105,0 °C

průměrná teplota chladicího vzduchu 25,0 °C

Další nespecifikované parametry vhodně zvolte.

Cíle diplomové práce:

- 1) návrh tepelného schématu s a bez regenerace,
- 2) termodynamický návrh parní turbíny s ohledem na vybraná pevnostní kritéria,
- 3) provozní charakteristika vybraných veličin navržené PT,
- 4) koncepční řez vybraného uzlu turbíny.

Seznam doporučené literatury:

FIEDLER, J. Parní turbíny: návrh a výpočet. Brno: Akademické nakladatelství CERM, 2004, 66 s. ISBN 80-214-2777-9.

KRBEK, J., B. POLESNÝ a J. FIEDLER. Strojní zařízení tepelných centrál: návrh a výpočet. Brno: PC-DIR, 1999, 217 s. ISBN 80-214-1334-4.

KADRNOŽKA, J. Tepelné turbíny a turbokompresory: základy teorie a výpočtů. Brno: CERM, 2004, 308 s. ISBN 80-720-4346-3.

ŠKOPEK, J. Parní turbína: tepelný a pevnostní výpočet. Plzeň: Západočeská univerzita, 2007, 170 s., 54 s. příl. ISBN 978-80-7043-256-3.

Termín odevzdání diplomové práce je stanoven časovým plánem akademického roku 2021/22

V Brně, dne

L. S.

doc. Ing. Jiří Pospíšil, Ph.D.
ředitel ústavu

doc. Ing. Jaroslav Katolický, Ph.D.
děkan fakulty

ABSTRAKT

Tato diplomová práce se zabývá návrhem dvou variant kondenzační parní turbíny pro paroplynový blok. V první variantě jsou uvažovány neregulované odběry páry z turbíny pro nízkotlakou regeneraci, ve druhé variantě by měla být regenerace zajištěna kotlem na odpadní teplo, který není předmětem diplomové práce. Pro odběrovou turbínu jsou uvažovány 3 neregulované odběry pro odplyňovač a dva nízkotlaké ohříváky. Obě turbíny byly navrženy s regulačním stupněm v provedení A-kolo a s přetlakovým typem lopatkování. Výsledkem návrhu odběrové varianty je turbína s otáčkami 7000 min^{-1} o 7 kuželech, 33 stupních s výkonem 13,69 MW a účinností 81,83 %. Bezodběrová turbína má otáčky 6500 min^{-1} , 7 kuželů, 38 stupňů, výkon 14,13 MW a účinnost 81,97 %. Pro obě turbíny jsou v závěru uvedeny provozní charakteristiky. Pro odběrovou turbínu byl vytvořen koncepční řez, který je přílohou této práce.

Klíčová slova

Parní turbína, regenerace tepla, odběr páry, přetlakové lopatkování

ABSTRACT

This master's thesis deals with the design of two variants of a condensing steam turbine for a steam-gas unit. In the first variant, steam bleeding from the turbine for low-pressure regeneration is considered, in the second variant heat regeneration would be provided by a heat recovery steam generator, which is not the subject of the master's thesis. Three unregulated steam extractions for the deaerator and two low-pressure heaters are considered for the turbine with steam bleeding. Both turbines were designed with an impulse governing stage and a reaction blading. The result of the design of bleeding variant is a turbine with a speed of 7000 min^{-1} with 7 cones, 33 stages with power output of 13,69 MW and an efficiency of 81,83%. The turbine without bleeding has a speed of 6500 min^{-1} , 7 cones, 38 degrees, power output of 14,13 MW and an efficiency of 81,97%. The consumption characteristics are given for both turbines at the end. For the steam bleeding turbine, a drawing of the turbine section is attached to the thesis.

Key words

Steam turbine, heat regeneration, steam bleeding, reaction blading

BIBLIOGRAFICKÁ CITACE

KOBER, Ondřej. *Parní turbína pro paroplynový blok* [online]. Brno, 2022. Dostupné z: <https://www.vutbr.cz/studenti/zav-prace/detail/139360>. Diplomová práce. Vysoké učení technické v Brně, Fakulta strojního inženýrství, Energetický ústav. Vedoucí práce Petr Kracík.

PROHLÁŠENÍ

Prohlašuji, že jsem diplomovou práci na téma **Parní turbína pro paroplynový blok** vypracoval samostatně s použitím odborné literatury a pramenů, uvedených v seznamu, který tvoří přílohu této práce.

Datum

Ondřej Kober

PODĚKOVÁNÍ

Děkuji tímto Ing. Petru Kracíkovi, Ph.D. za cenné připomínky a rady, které mi poskytl při vypracování závěrečné práce. Děkuji také mé rodině za podporu při studiu.

OBSAH

ÚVOD.....	11
1 Tepelné schéma	12
1.1 Parametry páry na vstupu do turbíny	13
1.2 Kondenzátor.....	14
1.3 Napájecí nádrž s odplyněním kondenzátu	14
1.4 Kondenzátní čerpadlo	16
1.5 Nízkotlaký ohřívák NTO2	17
1.6 Nízkotlaký ohřívák NTO1	19
1.7 Parametry páry na výstupu z turbíny	21
1.8 Hmotnostní a energetická bilance jednotlivých částí tepelného schématu	22
1.9 Výsledné tepelné schéma	23
2 Regulační stupeň	25
2.1 Předběžný návrh regulačního stupně	25
2.2 Detailní návrh regulačního stupně	29
2.2.1 Rychlostní trojúhelníky stupně.....	30
2.2.2 Výpočet průtočných průřezů	32
2.2.3 Volba profilů	33
2.2.4 Ztráty, účinnost a výkon stupně	34
2.2.5 Pevnostní kontrola stupně	36
2.3 Výsledky návrhu regulačního stupně.....	38
3 Předběžný návrh stupňové části	43
3.1 Vzorový výpočet prvního kuželu.....	43
3.1.1 Stav páry na vstupu a výstupu.....	43
3.1.2 Geometrie a počet stupňů.....	44
3.1.3 Ztráty, účinnost a výkon.....	46
3.2 Výsledky předběžného návrhu.....	48
4 Detailní návrh stupňové části	52
4.1 Volba profilů.....	52
4.2 Vstupní geometrie.....	56
4.3 Vzorový výpočet posledního stupně.....	60
4.3.1 Výpočet rotoru.....	61
4.3.2 Výpočet statoru	63
4.3.3 Ostatní ztráty, účinnost a výkon.....	65
4.3.4 Charakteristiky stupně.....	67
4.3.5 Pevnostní kontrola stupně	67
4.4 Propojení detailního návrhu s ostatními výpočty	68
4.4.1 Propojení s ostatními řadovými stupni.....	68
4.4.2 Propojení s regulačním stupněm	69
4.4.3 Propojení s tepelným schématem	69
4.4.4 Propojení s vyrovnávacím pístem a ucpávkami	69
4.5 Výsledky detailního návrhu	71

4.5.1	Výsledky detailního návrhu odběrové turbíny	71
4.5.2	Výsledky detailního návrhu bezodběrové turbíny	82
4.5.3	Grafické zhodnocení obou variant turbín	93
5	Vyrovnávací píst a ucpávky	98
5.1	Vyrovnávací píst.....	98
5.2	Ucpávky turbíny	102
6	Ložiska.....	105
6.1	Axiální ložiska.....	105
6.2	Radiální ložiska	106
7	Výsledné parametry turbíny	108
7.1	Účinnost a výkon.....	108
7.2	Provozní charakteristika	110
8	Výkresová dokumentace	111
ZÁVĚR		114
SEZNAM POUŽITÝCH ZDROJŮ		116
SEZNAM POUŽITÝCH SYMBOLŮ A ZKRATEK		117
SEZNAM PŘÍLOH.....		119

ÚVOD

Parní turbína je točivý lopatkový stroj, který transformuje tlakovou a kinetickou energii páry na mechanickou energii rotačního pohybu hřídele. I po téměř 140 letech po jejím vynalezení zůstává parní turbína jedním z nejdůležitějších strojů pro výrobu elektřiny. Jedním z typů elektrárny je paroplynová elektrárna. V paroplynové elektrárně je spalován nejčastěji zemní plyn ve spalovací turbíně, která pohání elektrický generátor. Spaliny z plynové turbíny předávají své teplo v kotli na odpadní teplo vodě, která se transformuje na páru. Pára poté proudí do parní turbíny, jež pohání další elektrický generátor. Díky použití parní turbíny dochází k významnému zvýšení účinnosti celého cyklu.

Regenerace tepla v parním oběhu je způsob, jak zvýšit účinnost cyklu. Spočívá v přehřevu kondenzátu a napájecí vody párou. Pára se může odebírat z turbíny nebo z kotle na odpadní teplo. Cílem této diplomové práce je navrhnout turbíny právě pro tyto dvě varianty provedení (dále nazývány jako odběrová turbína a bezodběrová turbína). Zadány jsou parametry páry a hmotnostní průtok na výstupu z kotle, teplota napájecí vody a teplota chladícího vzduchu.

Nejprve budou vypočítány parametry páry v důležitých bodech parního tepelného oběhu. Následně proběhne návrh regulačního stupně, který je prvním stupněm turbíny. Hlavní částí celé práce je návrh samotného lopatkování. Ten bude provázán s ostatními částmi výpočtu, se kterými se začne vzájemně ovlivňovat. Jedná se tedy o iterační výpočet. Důležitým krokem je optimalizace turbíny, kdy cílem bude dosáhnout optimálních bezrozměrných veličin a dovoleného namáhání stupňů. Poté je popsán návrh vyrovnávacího pístu, ucpávek a ložisek. Na závěr práce jsou uvedeny finální parametry obou turbín a jejich provozní charakteristiky. Pro odběrovou turbínu byl také vytvořen koncepční řez, který se nachází v příloze práce.

Výpočet byl proveden v programu MS Excel s doplňkem XSteam v2.6 [1], který v sobě obsahuje vlastnosti vody a vodní páry. Veškeré uvedené tlaky jsou absolutní.

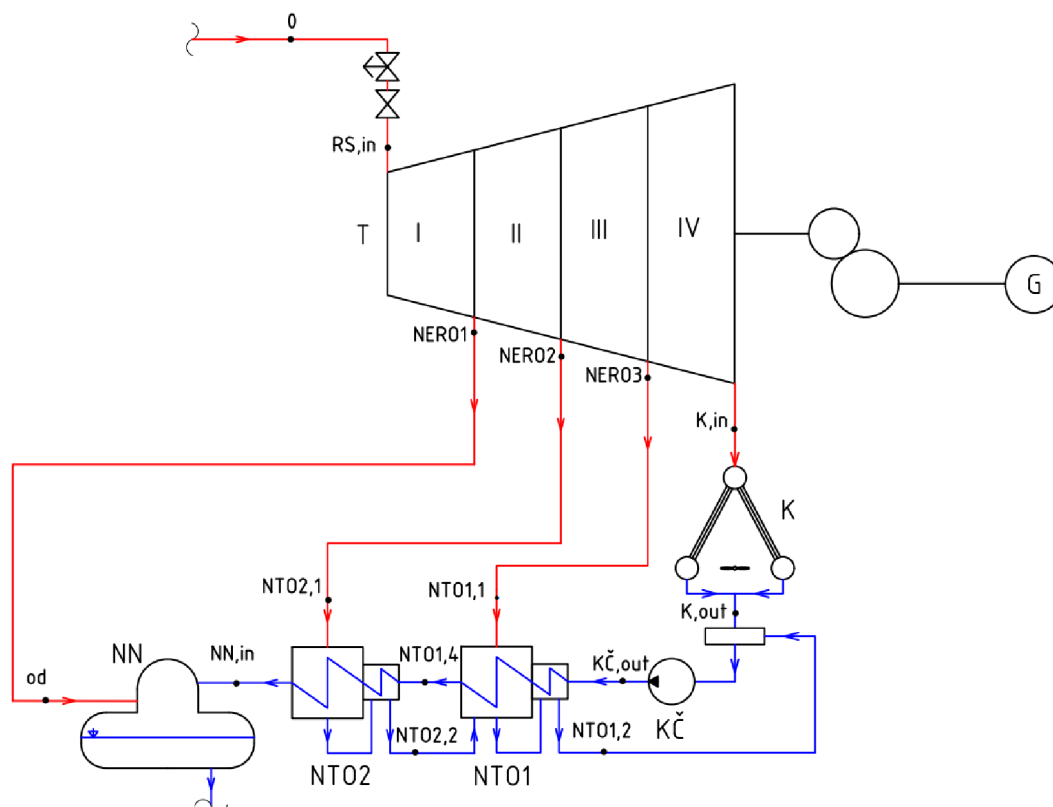
1 Tepelné schéma

Pro návrh parní turbíny je nutné znát parametry páry ve významných bodech tepelného oběhu, ve kterém by turbína měla být provozována. Obzvláště důležité jsou parametry v odběrech a na konci turbíny. Tepelné schéma se vypočte na základě zadání (tabulka 1.1) a dalších vhodně zvolených parametrů.

Tabulka 1.1 Zadané parametry tepelného schématu

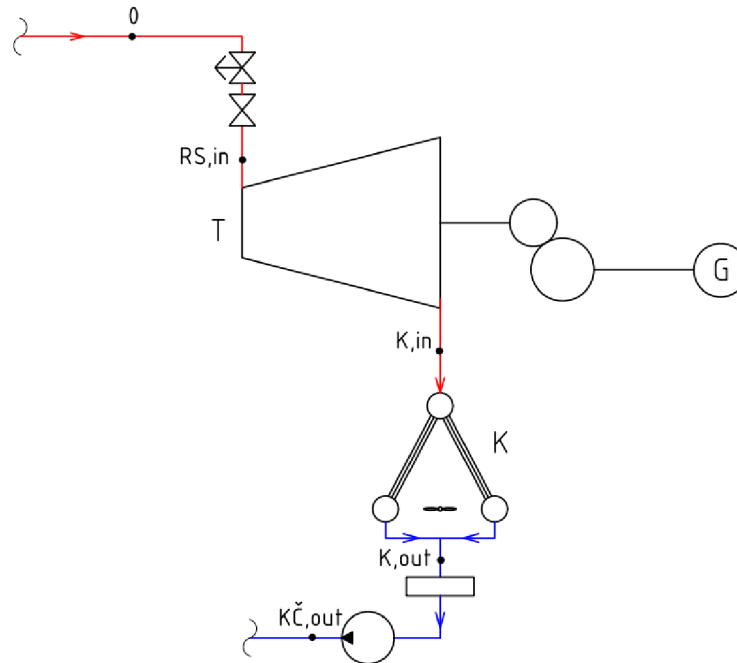
Veličina	Značka	Jednotka	Hodnota
Tlak admisní páry	p_0	bar	60,0 (1.1)
Teplota admisní páry	t_0	°C	485,0 (1.2)
Hmotnostní průtok páry do turbíny	\dot{M}	t/h	52,0 (1.3)
Teplota napájecí vody	t_{NN}	°C	105,0 (1.4)
Průměrná teplota chladicího vzduchu	$t_{vz,in}$	°C	25,0 (1.5)

Navržené tepelné schéma pro odběrovou turbínu (T) sestává ze vzduchového kondenzátoru (K), kondenzátního čerpadla (KČ), dvou nízkotlakých ohříváků (NTO1, NTO2) a napájecí nádrže s odplyněním (NN). Pára pro nízkotlaké ohříváky a odplynění se v této variantě odebírá přímo z turbíny. Tento tepelný oběh je zobrazen na obr. 1.1.



Obr. 1.1 Navržené tepelné schéma odběrové turbíny

Tepelné schéma bezodběrové turbíny (T) sestává pouze ze vzduchového kondenzátoru (K) a kondenzátního čerpadla (KČ). Pára pro nízkotlaké ohříváky a odplynění se dodává z kotle na odpadní teplo. NTO také mohou být přímo integrální součástí kotle. Tyto výměníky však už nejsou předmětem výpočtu. Toto schéma je zobrazeno na obr. 1.2.



Obr. 1.2 Navržené tepelné schéma bezodběrové turbíny

V následujících kapitolách bude ukázán vzorový výpočet tepelného oběhu pro odběrovou turbínu, přičemž kapitoly 1.1, 1.2, 1.4 a 1.7 jsou platné i pro bezodběrovou turbínu. Na závěr pak budou uvedena výsledná tepelná schémata. Veškeré hodnoty ve vzorovém výpočtu jsou již optimalizované hodnoty.

1.1 Parametry páry na vstupu do turbíny

Na základě zadaného tlaku a teploty páry na vstupu do turbíny lze určit její entalpii a entropii:

$$i_0 = f(p_0; t_0) = 3\,387,18 \text{ kJ} \cdot \text{kg}^{-1} \quad (1.6)$$

$$s_0 = f(p_0; t_0) = 6,8356 \text{ kJ} \cdot \text{kg}^{-1} \cdot \text{K}^{-1} \quad (1.7)$$

V hlavní uzavírací armatuře, ve spouštěcích a regulačních ventilech dochází ke škrcení, které způsobí tlakovou ztrátu. Ta se dá odhadnout volbou ztrátového součinitele, který se běžně pohybuje v rozmezí 0,03–0,05 [2]:

$$\xi_{z,RS,in} = 0,04 \quad (1.8)$$

Před regulačním stupněm má pára tlak:

$$p_{RS,in} = (1 - \xi_{z1}) \cdot p_0 = (1 - 0,04) \cdot 60 = 57,6 \text{ bar} \quad (1.9)$$

Škrcení je děj izoentaltický. Entalpie na vstupu do regulačního stupně je tedy rovna entalpii před hlavní uzavírací armaturou:

$$i_{RS,in} = i_0 = 3\,387,18 \text{ kJ} \cdot \text{kg}^{-1} \quad (1.10)$$

Nyní lze určit zbylé parametry páry na vstupu do regulačního stupně – teplotu, entropii a měrný objem:

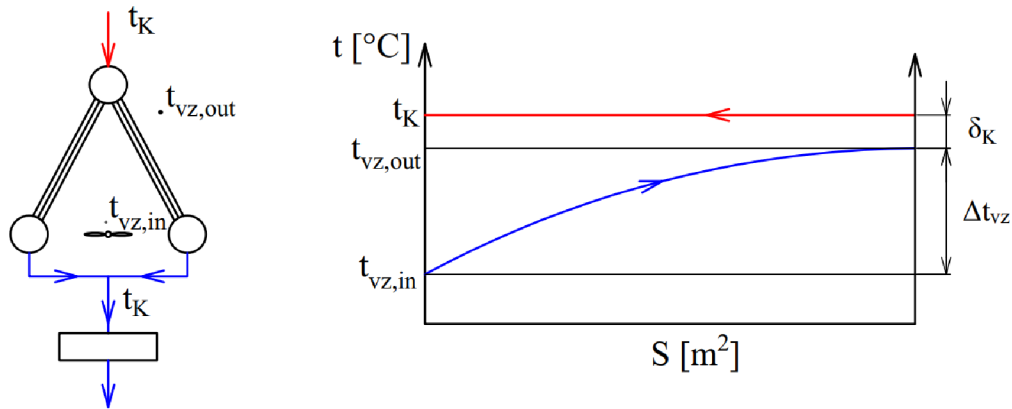
$$t_{RS,in} = f(p_{RS,in}; i_{RS,in}) = 483,8 \text{ }^\circ\text{C} \quad (1.11)$$

$$s_{RS,in} = f(p_{RS,in}; i_{RS,in}) = 6,8535 \text{ kJ} \cdot \text{kg}^{-1} \cdot \text{K}^{-1} \quad (1.12)$$

$$v_{RS,in} = f(p_{RS,in}; i_{RS,in}) = 0,05766 \text{ m}^3 \cdot \text{kg}^{-1} \quad (1.13)$$

1.2 Kondenzátor

V kondenzátoru dochází ke kondenzaci páry proudící z turbíny. Ze zadání vyplývá, že se jedná o vzduchový kondenzátor. Schéma takového kondenzátoru a průběh teplot v něm jsou zakresleny na obr. 1.3



Obr. 1.3 Schéma a průběh teplot v kondenzátoru

Zvolené ohřátí vzduchu, které se běžně pohybuje mezi 10–15 °C:

$$\Delta t_{vz} = 10 \text{ °C} \quad (1.14)$$

Zvolený nedohřev, který se běžně pohybuje mezi 5–10 °C:

$$\delta_K = 5 \text{ °C} \quad (1.15)$$

Nyní lze určit výstupní teplotu chladicího vzduchu:

$$t_{vz,out} = t_{vz,in} + \Delta t_{vz} = 25 + 10 = 35 \text{ °C} \quad (1.16)$$

Z teploty chladicího vzduchu a zvoleného nedohřevu lze určit kondenzační teplotu:

$$t_K = t_{vz,out} + \delta_K = 35 + 5 = 40 \text{ °C} \quad (1.17)$$

V kondenzátoru probíhá izotermicko-izobarický děj, proto lze nyní určit i tlak páry v kondenzátoru:

$$p_K = f(t_K; x = 0) = 0,0738 \text{ bar} \quad (1.18)$$

Entalpie, entropie a měrný objem páry na výstupu z kondenzátoru:

$$i_{K,out} = f(p_K; x = 0) = 167,54 \text{ kJ} \cdot \text{kg}^{-1} \quad (1.19)$$

$$s_{K,out} = f(p_K; i_{K,out}) = 0,5726 \text{ kJ} \cdot \text{kg}^{-1} \cdot \text{K}^{-1} \quad (1.20)$$

$$v_{K,out} = f(p_K; i_{K,out}) = 0,001008 \text{ m}^3 \cdot \text{kg}^{-1} \quad (1.21)$$

1.3 Napájecí nádrž s odplyněním kondenzátu

Napájecí nádrž slouží jako zásobárna vody. Kondenzát nejprve vstupuje do odplyňovače, kde se smíšením s párou ohřeje na požadovanou teplotu a odloučí se nerozpustné plyny.

Tlak napájecí vody v napájecí nádrži lze určit na základě zadané teploty napájecí vody:

$$p_{NN} = f(t_{NN}; x = 0) = 1,21 \text{ bar} \quad (1.22)$$

Entalpie napájecí vody:

$$i_{NN} = f(p_{NN}; x = 0) = 440,21 \text{ kJ} \cdot \text{kg}^{-1} \quad (1.23)$$

Entropie a měrný objem vody:

$$s_{NN} = f(p_{NN}; i_{NN}) = 1,3632 \text{ kJ} \cdot \text{kg}^{-1} \cdot \text{K}^{-1} \quad (1.24)$$

$$v_{NN} = f(p_{NN}; i_{NN}) = 0,001047 \text{ m}^3 \cdot \text{kg}^{-1} \quad (1.25)$$

Podchlazení kondenzátu na vstupu do napájecí nádrže pod mezí sytosti, který je doporučen z rozsahu 10–15 °C:

$$\delta_P = 13 \text{ °C} \quad (1.26)$$

Teplota kondenzátu na vstupu do napájecí nádrže je tedy:

$$t_{NN,in} = t_{NN} - \delta_P = 105 - 13 = 92 \text{ °C} \quad (1.27)$$

Entalpie, entropie, měrný objem kondenzátu na vstupu do napájecí nádrže:

$$i_{NN,in} = f(p_{NN}; t_{NN,in}) = 385,42 \text{ kJ} \cdot \text{kg}^{-1} \quad (1.28)$$

$$s_{NN,in} = f(p_{NN}; t_{NN,in}) = 1,2157 \text{ kJ} \cdot \text{kg}^{-1} \cdot \text{K}^{-1} \quad (1.29)$$

$$v_{NN,in} = f(p_{NN}; t_{NN,in}) = 0,001037 \text{ m}^3 \cdot \text{kg}^{-1} \quad (1.30)$$

Tlak topné páry pro odplynění v napájecí nádrži oproti tlaku vody v napájecí nádrži by měl být minimálně o 0,5 až 1,0 bar vyšší:

$$\Delta p_{od} = 0,88 \text{ bar} \quad (1.31)$$

Tlak topné páry na vstupu do odplyňovače činí:

$$p_{od} = p_{NN} + \Delta p_{od} = 1,21 + 0,88 = 2,09 \text{ bar} \quad (1.32)$$

Tlak páry v neregulovaném odběru pro odplyňovač se zjistí pomocí relativní tlakové ztráty v potrubí mezi odběrovým místem v turbíně a ohříváku, kde index j označuje pořadové číslo odběru počítané od kondenzátoru [2]. Hodnota $j = 3$ tedy značí první neregulovaný odběr (NERO1):

$$\delta_{pj} = \frac{11 - j}{100} \quad (1.33)$$

$$\delta_{p3} = \frac{11 - 3}{100} = 0,08 [-] \quad (1.34)$$

Tlak v prvním neregulovaném odběru turbíny je tedy tlak páry pro odplynění navýšený o tlakovou ztrátu:

$$p_{NERO1} = p_{od} \cdot (1 + \delta_{p3}) = 2,09 \cdot (1 + 0,08) = 2,27 \text{ bar} \quad (1.35)$$

Aby bylo možné zjistit další parametry páry pro odplynění, je nutné odhadnout termodynamickou účinnost první části parní turbíny – tedy části turbíny od regulačního stupně do prvního odběru, a následně dalšími výpočty příslušných částí turbíny zpřesnit:

$$\eta_{TDi,l} = 0,8755 [-] \quad (1.36)$$

Definice účinnosti expanze v první části turbíny při zanedbání vstupní a výstupní kinetické energie:

$$\eta_{TDi,l} = \frac{i_{RS,in} - i_{NERO1}}{i_{RS,in} - i_{NERO1,iz}} \quad (1.37)$$

Entalpie páry na konci izoentropické expanze první části turbíny:

$$i_{NERO1,iz} = f(p_{NERO1}; s_{RS,in}) = 2\,620,04 \text{ kJ} \cdot \text{kg}^{-1} \quad (1.38)$$

Z rovnice (1.37) lze poté vyjádřit entalpii páry na konci reálné expanze:

$$\left. \begin{aligned} i_{NERO1} &= i_{RS,in} - \eta_{TDi,I} \cdot (i_{RS,in} - i_{NERO1,iz}) \\ i_{NERO1} &= 3\,387,18 - 0,8755 \cdot (3\,387,18 - 2\,620,04) \\ i_{NERO1} &= 2\,715,56 \text{ kJ} \cdot \text{kg}^{-1} \end{aligned} \right\} \quad (1.39)$$

Zbylé parametry páry v prvním odběru:

$$t_{NERO1} = f(p_{NERO1}; i_{NERO1}) = 125,8 \text{ } ^\circ\text{C} \quad (1.40)$$

$$s_{NERO1} = f(p_{NERO1}; i_{NERO1}) = 7,0939 \text{ kJ} \cdot \text{kg}^{-1} \cdot \text{K}^{-1} \quad (1.41)$$

$$v_{NERO1} = f(p_{NERO1}; i_{NERO1}) = 0,791164 \text{ m}^3 \cdot \text{kg}^{-1} \quad (1.42)$$

1.4 Kondenzátní čerpadlo

Kondenzátní čerpadlo je umístěno za nádrží kondenzátu a jeho cílem je navýšení tlaku kondenzátu k dopravě do napájecí nádrže a k překonání tlakových ztrát v nízkotlakých ohřívácích. Počet nízkotlakých ohříváků je zvolen na základě rozdílu teploty na vstupu do napájecí nádrže a teploty za kondenzátorem:

$$\Delta t_{NN-K} = t_{NN} - t_K = 92 - 40 = 52 \text{ } ^\circ\text{C} \quad (1.43)$$

Vzhledem k tomu, že se ohřátí kondenzátu v nízkotlakých ohřívácích pohybuje běžně v rozmezí 20–30 °C, jsou voleny 2 nízkotlaké ohříváky.

Zvolena tlaková ztráta NTO [2]:

$$\Delta p_{NTO1} = 0,5 \text{ bar} \quad (1.44)$$

$$\Delta p_{NTO2} = 0,5 \text{ bar} \quad (1.45)$$

$$\Delta p_{NTO} = \Delta p_{NTO1} + \Delta p_{NTO2} = 1 \text{ bar} \quad (1.46)$$

Další tlakové ztráty (ztráta zařízení pro čištění a úpravu kondenzátu, ztráta v potrubí nízkotlaké regenerace, ztráta regulačního zařízení hladiny v kondenzátoru a rozdíl tlaku daným převýšením) jsou zanedbány.

Přírůstek tlaku v kondenzátním čerpadle:

$$\Delta p_{K\check{c}} = p_{NN} + \Delta p_{NTO} - p_K = 1,21 + 1 - 0,0738 = 2,14 \text{ bar} \quad (1.47)$$

Tlak za kondenzátním čerpadlem:

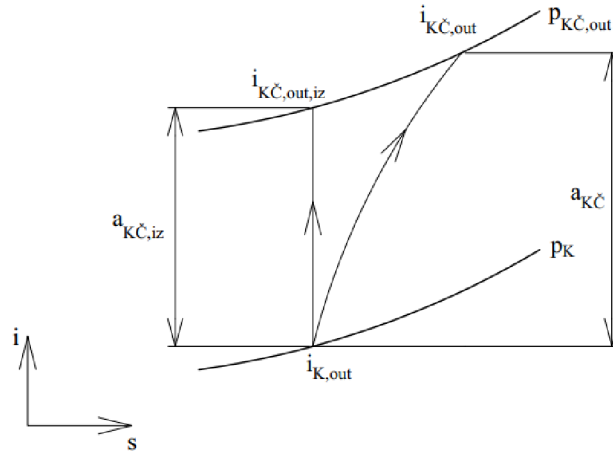
$$p_{K\check{c},out} = p_K + \Delta p_{K\check{c}} = 0,0738 + 2,14 = 2,21 \text{ bar} \quad (1.48)$$

Odhadnutá účinnost kondenzátního čerpadla:

$$\eta_{K\check{c}} = 0,8 [-] \quad (1.49)$$

Definice účinnosti kondenzátního čerpadla při zanedbání vstupní a výstupní kinetické energie:

$$\eta_{K\check{c}} = \frac{a_{iz}^{K\check{c}}}{a^{K\check{c}}} = \frac{i_{K\check{c},out,iz} - i_{K,out}}{i_{K\check{c},out} - i_{K,out}} \quad (1.50)$$



Obr. 1.4 Znárodnění komprese v kondenzátním čerpadlu v i - s diagramu

Entalpie vody na výstupu z kondenzátního čerpadla po izoentropické expanzi:

$$i_{KČ,out,iz} = f(p_{KČ,out}; s_{K,out}) = 167,81 \text{ kJ} \cdot \text{kg}^{-1} \quad (1.51)$$

Entalpie vody na výstupu z kondenzátního čerpadla po reálné kompresi, vyjádřena z rovnice (1.50):

$$\left. \begin{aligned} i_{KČ,out} &= i_{K,out} + \frac{i_{KČ,out,iz} - i_{K,out}}{\eta_{KČ}} \\ i_{KČ,out} &= 167,54 + \frac{167,81 - 167,54}{0,8} = 167,87 \text{ kJ} \cdot \text{kg}^{-1} \end{aligned} \right\} \quad (1.52)$$

Teplota, entropie, měrný objem vody na výstupu z kondenzátního čerpadla:

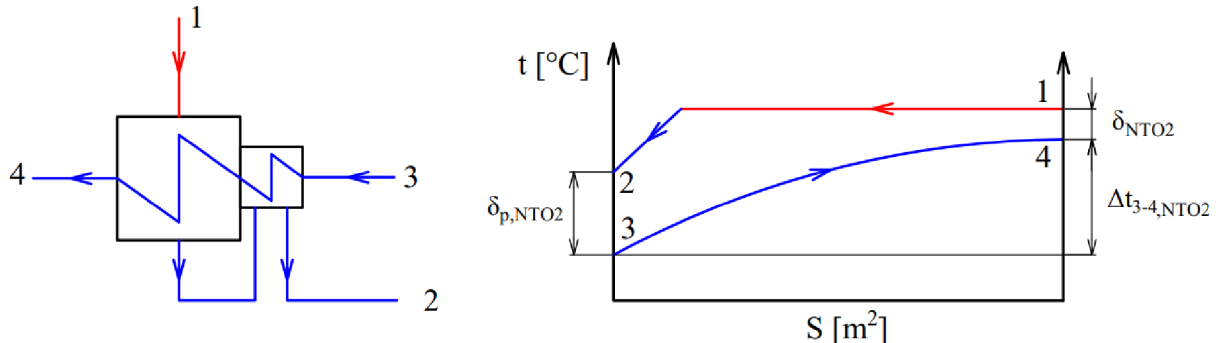
$$t_{KČ,out} = f(p_{KČ,out}; i_{KČ,out}) = 40,05 \text{ } ^\circ\text{C} \quad (1.53)$$

$$s_{KČ,out} = f(p_{KČ,out}; i_{KČ,out}) = 0,5730 \text{ kJ} \cdot \text{kg}^{-1} \cdot \text{K}^{-1} \quad (1.54)$$

$$v_{KČ,out} = f(p_{KČ,out}; i_{KČ,out}) = 0,001008 \text{ m}^3 \cdot \text{kg}^{-1} \quad (1.55)$$

1.5 Nízkotlaký ohřívák NTO2

Na obr. 1.5 se nachází schéma a průběh teplot v NTO2. Pára z turbíny či kotle přichází do výměníku z bodu 1, zkondenzuje, tento kondenzát se ještě podchládí a odvádí se výstupem 2 do NTO1. Hlavní ohřívání kondenzát vstupuje z bodu 3 a vystupuje bodem 4.



Obr. 1.5 Schéma zapojení a průběh teplot v NTO2

Ohřátí hlavního kondenzátu v NTO2 je voleno z doporučeného rozmezí 20 až 30 °C:

$$\Delta t_{3-4,NTO2} = 23 \text{ } ^\circ\text{C} \quad (1.56)$$

Parametry hlavního kondenzátu na výstupu z NTO2 jsou již známy z výpočtu napájecí nádrže:

$$t_{NTO2,4} = t_{NN,in} = 92 \text{ } ^\circ\text{C} \quad (1.57)$$

$$p_{NTO2,4} = p_{NN} = 1,21 \text{ bar} \quad (1.58)$$

$$i_{NTO2,4} = i_{NN,in} = 385,42 \text{ kJ} \cdot \text{kg}^{-1} \quad (1.59)$$

$$v_{NTO2,4} = v_{NN,in} = 0,001037 \text{ m}^3 \cdot \text{kg}^{-1} \quad (1.60)$$

Teplota hlavního kondenzátu na vstupu do NTO2 se vypočte pomocí ohřátí hlavního kondenzátu:

$$t_{NTO2,3} = t_{NTO2,4} - \Delta t_{3-4,NTO2} = 92 - 23 = 69 \text{ } ^\circ\text{C} \quad (1.61)$$

Tlak hlavního kondenzátu na vstupu do NTO2 se určí pomocí tlakové ztráty v NTO2, která byla určena v rovnici (1.45):

$$p_{NTO2,3} = p_{NTO2,4} + \Delta p_{NTO2} = 1,21 + 0,5 = 1,71 \text{ bar} \quad (1.62)$$

Zbylé parametry hlavního kondenzátu na vstupu do NTO2:

$$i_{NTO2,3} = f(p_{NTO2,3}; t_{NTO2,3}) = 288,94 \text{ kJ} \cdot \text{kg}^{-1} \quad (1.63)$$

$$s_{NTO2,3} = f(p_{NTO2,3}; t_{NTO2,3}) = 0,9427 \text{ kJ} \cdot \text{kg}^{-1} \cdot \text{K}^{-1} \quad (1.64)$$

$$v_{NTO2,3} = f(p_{NTO2,3}; t_{NTO2,3}) = 0,001022 \text{ m}^3 \cdot \text{kg}^{-1} \quad (1.65)$$

Nedohřev hlavního kondenzátu, který se běžně pohybuje v rozmezí 1,5–3 °C:

$$\delta_{NTO2} = 2,7 \text{ } ^\circ\text{C} \quad (1.66)$$

Kondenzační teplota topné páry:

$$t_{NTO2,1} = t_{NTO2,4} + \delta_{NTO2} = 92 + 2,7 = 94,7 \text{ } ^\circ\text{C} \quad (1.67)$$

Pomocí kondenzační teploty lze zjistit i kondenzační tlak ve výměníku. Je uvažován izobarický děj, tudíž je kondenzační tlak topné páry také roven tlaku kaskádovaného kondenzátu.

$$p_{NTO2,1} = p_{NTO2,2} = f(t_{NTO2,1}; x = 0) = 0,84 \text{ bar} \quad (1.68)$$

Je také uvažováno podchlazení kondenzátu (v rozmezí 5–10 °C nad vstupní teplotou hlavního kondenzátu), ze kterého je možno určit teplotu odcházejícího kaskádovaného kondenzátu:

$$\delta_{p,NTO2} = 10 \text{ } ^\circ\text{C} \quad (1.69)$$

$$t_{NTO2,2} = t_{NTO2,3} + \delta_{p,NTO2} = 69 + 10 = 79 \text{ } ^\circ\text{C} \quad (1.70)$$

Nyní je možno určit zbývající parametry kaskádovaného kondenzátu:

$$i_{NTO2,2} = f(p_{NTO2,2}; t_{NTO2,2}) = 330,78 \text{ kJ} \cdot \text{kg}^{-1} \quad (1.71)$$

$$s_{NTO2,2} = f(p_{NTO2,2}; t_{NTO2,2}) = 1,0636 \text{ kJ} \cdot \text{kg}^{-1} \cdot \text{K}^{-1} \quad (1.72)$$

$$v_{NTO2,2} = f(p_{NTO2,2}; t_{NTO2,2}) = 0,001028 \text{ m}^3 \cdot \text{kg}^{-1} \quad (1.73)$$

Tlak v odběru NERO2, je to druhý odběr od kondenzátoru, tedy $j = 2$:

$$\delta_{p2} = \frac{11 - 2}{100} = 0,09 \quad (1.74)$$

$$\left. \begin{aligned} p_{NERO2} &= p_{NTO2,1} \cdot (1 + \delta_{p2}) \\ p_{NERO2} &= 0,84 \cdot (1 + 0,09) = 0,92 \text{ bar} \end{aligned} \right\} \quad (1.75)$$

Odhadnutá účinnost druhé části parní turbíny (mezi NERO1 a NERO2):

$$\eta_{TDi,II} = 0,8478 [-] \quad (1.76)$$

Definice účinnosti expanze v druhé části turbíny při zanedbání vstupní a výstupní kinetické energie:

$$\eta_{TDi,II} = \frac{i_{NERO1} - i_{NERO2}}{i_{NERO1} - i_{NERO2,iz}} \quad (1.77)$$

Entalpie páry na konci izoentropické expanze druhého kužele turbíny:

$$i_{NERO2,iz} = f(p_{NERO2}; s_{NERO1}) = 2\,562,65 \text{ kJ} \cdot \text{kg}^{-1} \quad (1.78)$$

Z definice účinnosti expanze lze vyjádřit entalpii páry na konci reálné expanze:

$$\left. \begin{aligned} i_{NERO2} &= i_{NERO1} - \eta_{TDi,II} \cdot (i_{NERO1} - i_{NERO2,iz}) \\ i_{NERO2} &= 2\,715,56 - 0,8478 \cdot (2\,718,56 - 2\,562,65) \\ i_{NERO2} &= 2\,585,93 \text{ kJ} \cdot \text{kg}^{-1} \end{aligned} \right\} \quad (1.79)$$

Zbylé parametry páry v druhém odběru turbíny:

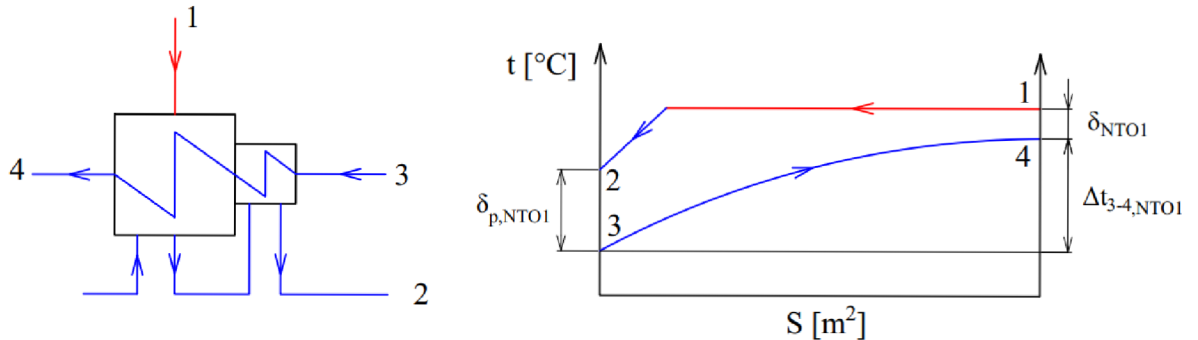
$$t_{NERO2} = f(p_{NERO2}; i_{NERO2}) = 97,3 \text{ }^\circ\text{C} \quad (1.80)$$

$$s_{NERO2} = f(p_{NERO2}; i_{NERO2}) = 7,1567 \text{ kJ} \cdot \text{kg}^{-1} \cdot \text{K}^{-1} \quad (1.81)$$

$$v_{NERO2} = f(p_{NERO2}; i_{NERO2}) = 1,763475 \text{ m}^3 \cdot \text{kg}^{-1} \quad (1.82)$$

1.6 Nízkotlaký ohřívák NTO1

Na obr. 1.6 se nachází schéma a průběh teplot v NTO2. Na rozdíl od NTO2 se zde zavádí také kaskádovaný kondenzát právě z NTO2.



Obr. 1.6 Schéma zapojení a průběh teplot v NTO1

Ohřátí hlavního kondenzátu v NTO1 z doporučeného rozsahu 20–30 °C:

$$\Delta t_{3-4,NTO1} = 29 \text{ }^\circ\text{C} \quad (1.83)$$

Parametry hlavního kondenzátu na výstupu z NTO1 jsou již známy z výpočtu NTO2:

$$t_{NTO1,4} = t_{NTO2,3} = 69 \text{ }^\circ\text{C} \quad (1.84)$$

$$p_{NTO1,4} = p_{NTO2,3} = 1,71 \text{ bar} \quad (1.85)$$

$$i_{NTO1,4} = i_{NTO2,3} = 288,94 \text{ kJ} \cdot \text{kg}^{-1} \quad (1.86)$$

$$v_{NTO1,4} = v_{NTO2,3} = 0,001022 \text{ m}^3 \cdot \text{kg}^{-1} \quad (1.87)$$

Teplota hlavního kondenzátu na vstupu do NTO1 je známa již z výpočtu kondenzátního čerpadla, pro kontrolu lze však i spočítat pomocí ohřátí hlavního kondenzátu:

$$t_{NTO1,3} = t_{K\check{c},out} = t_{NTO1,4} - \Delta t_{3-4,NTO1} = 69 - 29 = 40 \text{ }^\circ\text{C} \quad (1.88)$$

Tlak hlavního kondenzátu na vstupu do NTO1 je současně tlakem na výstupu z kondenzátního čerpadla:

$$p_{NTO1,3} = p_{K\check{c},out} = 2,21 \text{ bar} \quad (1.89)$$

Zbylé parametry hlavního kondenzátu na vstupu do NTO1:

$$i_{NTO1,3} = f(p_{NTO1,3}; t_{NTO1,3}) = 167,87 \text{ kJ} \cdot \text{kg}^{-1} \quad (1.90)$$

$$s_{NTO1,3} = f(p_{NTO1,3}; t_{NTO1,3}) = 0,5730 \text{ kJ} \cdot \text{kg}^{-1} \cdot \text{K}^{-1} \quad (1.91)$$

$$v_{NTO1,3} = f(p_{NTO1,3}; t_{NTO1,3}) = 0,001008 \text{ m}^3 \cdot \text{kg}^{-1} \quad (1.92)$$

Nedohřev hlavního kondenzátu, který se běžně pohybuje v rozmezí 1,5–3 °C:

$$\delta_{NTO1} = 2,08 \text{ }^\circ\text{C} \quad (1.93)$$

Kondenzační teplota topné páry:

$$t_{NTO1,1} = t_{NTO1,4} + \delta_{NTO1} = 69 + 2,08 = 71,08 \text{ }^\circ\text{C} \quad (1.94)$$

Pomocí kondenzační teploty lze zjistit i kondenzační tlak páry. Je uvažován izobarický děj, tudíž je kondenzační tlak topné páry také roven tlaku kaskádovaného kondenzátu.

$$p_{NTO1,1} = p_{NTO1,2} = f(t_{NTO1,1}; x = 0) = 0,33 \text{ bar} \quad (1.95)$$

Je uvažováno podchlazení kondenzátu (5–10 °C nad vstupní teplotou hlavního kondenzátu), ze kterého je možno určit teplotu kaskádovaného kondenzátu:

$$\delta_{p,NTO1} = 10 \text{ }^\circ\text{C} \quad (1.96)$$

$$t_{NTO1,2} = t_{NTO1,3} + \delta_{p,NTO1} = 40 + 10 = 50 \text{ }^\circ\text{C} \quad (1.97)$$

Nyní je možno určit zbývající parametry kaskádovaného kondenzátu:

$$i_{NTO1,2} = f(p_{NTO1,2}; t_{NTO1,2}) = 209,56 \text{ kJ} \cdot \text{kg}^{-1} \quad (1.98)$$

$$s_{NTO1,2} = f(p_{NTO1,2}; t_{NTO1,2}) = 0,7044 \text{ kJ} \cdot \text{kg}^{-1} \cdot \text{K}^{-1} \quad (1.99)$$

$$v_{NTO1,2} = f(p_{NTO1,2}; t_{NTO1,2}) = 0,001012 \text{ m}^3 \cdot \text{kg}^{-1} \quad (1.100)$$

Relativní tlaková ztráta a tlak ve třetím odběru, jenž je prvním odběrem od kondenzátoru, tedy $j = 1$:

$$\delta_{p1} = \frac{11 - 1}{100} = 0,1 [-] \quad (1.101)$$

$$\left. \begin{aligned} p_{NERO3} &= p_{NTO1,1} \cdot (1 + \delta_{p1}) \\ p_{NERO3} &= 0,33 \cdot (1 + 0,1) = 0,36 \text{ bar} \end{aligned} \right\} \quad (1.102)$$

Odhadnutá účinnost třetí části parní turbíny (část mezi NERO2 a NERO3):

$$\eta_{TDi,III} = 0,7843 [-] \quad (1.103)$$

Definice účinnosti expanze ve třetí části turbíny při zanedbání vstupní a výstupní kinetické energie:

$$\eta_{TDi,III} = \frac{i_{NERO2} - i_{NERO3}}{i_{NERO2} - i_{NERO3,iz}} \quad (1.104)$$

Entalpie páry na konci izoentropické expanze třetího kužele turbíny:

$$i_{NERO3,iz} = f(p_{NERO3}; s_{NERO2}) = 2\,443,10 \text{ kJ} \cdot \text{kg}^{-1} \quad (1.105)$$

Z rovnice (1.104) lze vyjádřit entalpii páry na konci reálné expanze:

$$\left. \begin{aligned} i_{NERO3} &= i_{NERO2} - \eta_{TDi,III} \cdot (i_{NERO2} - i_{NERO3,iz}) \\ i_{NERO3} &= 2\,585,93 - 0,7843 \cdot (2\,585,93 - 2\,443,10) \\ i_{NERO3} &= 2\,473,91 \text{ kJ} \cdot \text{kg}^{-1} \end{aligned} \right\} \quad (1.106)$$

Zbylé parametry páry v třetím odběru:

$$t_{NERO3} = f(p_{NERO3}; i_{NERO3}) = 73,6 \text{ } ^\circ\text{C} \quad (1.107)$$

$$s_{NERO3} = f(p_{NERO3}; i_{NERO3}) = 7,2456 \text{ kJ} \cdot \text{kg}^{-1} \cdot \text{K}^{-1} \quad (1.108)$$

$$v_{NERO3} = f(p_{NERO3}; i_{NERO3}) = 4,074179 \text{ m}^3 \cdot \text{kg}^{-1} \quad (1.109)$$

1.7 Parametry páry na výstupu z turbíny

Zvolená rychlost na výstupu z turbíny, která se u kondenzačních turbín pohybuje v rozmezí 150–300 m/s [3]. V detailním návrhu turbíny bude tato hodnota spočítána a zpětně dosazena, viz rovnici (4.25):

$$c_{T,out} = 253,77 \text{ m} \cdot \text{s}^{-1} \quad (1.110)$$

Zvolený ztrátový součinitel, který se pohybuje v rozmezí 0,6–1,4. Menší hodnota přísluší větším turbínám s kvalitněji provedenými výstupními hrdly [3]:

$$\xi_{z,T,out} = 1,1 [-] \quad (1.111)$$

Nyní je možno spočítat tlakovou ztrátu výstupního hrdla turbíny:

$$\left. \begin{aligned} \Delta p_{z,T,out} &= 0,038 \cdot (\xi_{z,T,out} - 1) \cdot \left(\frac{c_{T,out}}{100}\right)^2 \cdot p_K \\ \Delta p_{z,T,out} &= 0,038 \cdot (1,1 - 1) \cdot \left(\frac{253,77}{100}\right)^2 \cdot 0,0738 \\ \Delta p_{z,T,out} &= 0,0018 \text{ bar} \end{aligned} \right\} \quad (1.112)$$

Tlak za posledním stupněm turbíny je tlak kondenzátoru navýšený o tlakovou ztrátu výstupního hrdla:

$$\left. \begin{aligned} p_{T,out} &= p_K + \Delta p_{z,T,out} \\ p_{T,out} &= 0,0738 + 0,0018 = 0,0756 \text{ bar} \end{aligned} \right\} \quad (1.113)$$

Odhadnutá účinnost expanze poslední (čtvrté) části parní turbíny:

$$\eta_{TDi,IV} = 0,7257 [-] \quad (1.114)$$

Definice účinnosti expanze čtvrtého kužele parní turbíny při zanedbání vstupní a výstupní kinetické energie:

$$\eta_{TDi,IV} = \frac{i_{NERO3} - i_{T,out}}{i_{NERO3} - i_{T,out,iz}} \quad (1.115)$$

Entalpie na konci izoentropické expanze:

$$i_{T,out,iz} = f(p_{T,out}; s_{NERO3}) = 2\,260,27 \text{ kJ} \cdot \text{kg}^{-1} \quad (1.116)$$

Z definice účinnosti vyjádřena entalpie po reálné expanzi. Jelikož je škrcení děj izoentalpický, tato hodnota je také rovna entalpii na vstupu do kondenzátoru:

$$\left. \begin{aligned} i_{T,out} &= i_{K,in} = i_{NERO3} - \eta_{TDi,III} \cdot (i_{NERO3} - i_{T,out,iz}) \\ i_{T,out} &= 2\,473,91 - 0,7257 \cdot (2\,473,91 - 2\,260,27) \\ i_{T,out} &= 2\,318,88 \text{ kJ} \cdot \text{kg}^{-1} \end{aligned} \right\} \quad (1.117)$$

Zbylé parametry páry na výstupu z turbíny:

$$s_{T,out} = f(p_{T,out}; i_{T,out}) = 7,4325 \text{ kJ} \cdot \text{kg}^{-1} \quad (1.118)$$

$$v_{T,out} = f(p_{T,out}; i_{T,out}) = 17,051145 \text{ m}^3 \cdot \text{kg}^{-1} \quad (1.119)$$

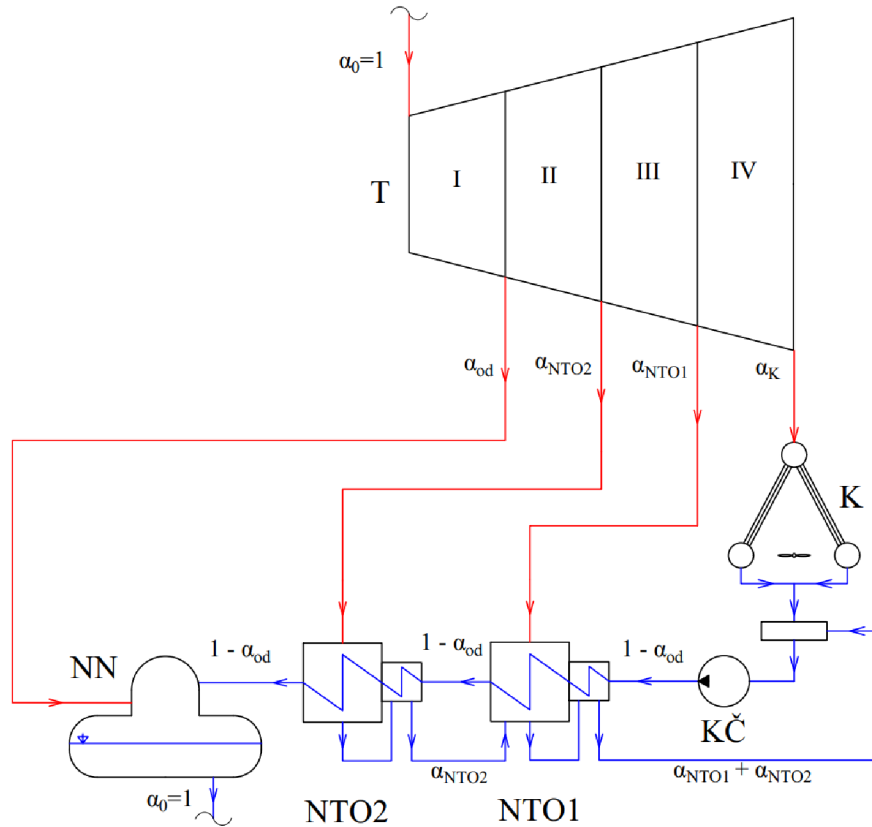
$$x_{T,out} = f(p_{T,out}; i_{T,out}) = 0,8938 [-] \quad (1.120)$$

1.8 Hmotnostní a energetická bilance jednotlivých částí tepelného schématu

V této kapitole budou určeny hmotnostní průtoky vody/páry všemi klíčovými částmi tepelného schématu. K výpočtu bude využito veličiny poměrné odběrové množství, která je definována jako poměr hmotnostního průtoku daným odběrem turbíny a hmotnostního průtoku na vstup do turbíny [3]:

$$\alpha_i = \frac{M_i}{M} \quad (1.121)$$

Na obr. 1.7 jsou pro tepelné schéma odběrové turbíny vyznačena jednotlivá odběrová množství. Tyto veličiny budou dosazeny do energetických bilancí jednotlivých prvků tepelného schématu místo hmotnostního průtoku.



Obr. 1.7 Tepelné schéma s vyznačenými poměrnými odběrovými množstvími

Energetická bilance napájecí nádrže s vyjádřeným poměrným odběrovým množstvím:

$$i_{NN} = \alpha_{od} \cdot i_{NERO1} + (1 - \alpha_{od}) \cdot i_{NN,in} \quad (1.122)$$

$$\alpha_{od} = \frac{i_{NN} - i_{NN,in}}{i_{NERO1} - i_{NN,in}} = \frac{440,21 - 385,42}{2715,22 - 385,42} = 0,024 [-] \quad (1.123)$$

Energetická bilance NTO2:

$$(1 - \alpha_{od}) \cdot i_{NTO2,4} + \alpha_{NTO2} \cdot i_{NTO2,2} = (1 - \alpha_{od}) \cdot i_{NTO2,3} + \alpha_{NTO2} \cdot i_{NERO2} \quad (1.124)$$

Poměrné odběrové množství NTO2:

$$\left. \begin{aligned} \alpha_{NTO2} &= \frac{(1 - \alpha_{od}) \cdot (i_{NTO2,4} - i_{NTO2,3})}{i_{NERO2} - i_{NTO2,2}} \\ \alpha_{NTO2} &= \frac{(1 - 0,023) \cdot (385,42 - 288,94)}{2\,585,62 - 330,78} = 0,042 [-] \end{aligned} \right\} \quad (1.125)$$

Energetická bilance NTO1:

$$\begin{aligned} (1 - \alpha_{od}) \cdot i_{NTO1,4} + (\alpha_{NTO2} + \alpha_{NTO1}) \cdot i_{NTO1,2} \\ = (1 - \alpha_{od}) \cdot i_{NTO1,3} + \alpha_{NTO1} \cdot i_{NERO3} + \alpha_{NTO2} \cdot i_{NTO2,2} \end{aligned} \quad (1.126)$$

Poměrné odběrové množství NTO1:

$$\left. \begin{aligned} \alpha_{NTO1} &= \frac{(1 - \alpha_{od}) \cdot (i_{NTO1,4} - i_{NTO1,3}) + \alpha_{NTO2} \cdot (i_{NTO1,2} - i_{NTO2,2})}{i_{NERO3} - i_{NTO1,2}} \\ \alpha_{NTO1} &= \frac{(1 - 0,023) \cdot (288,94 - 167,87) + 0,042 \cdot (209,56 - 330,78)}{2\,473,64 - 209,56} \\ \alpha_{NTO1} &= 0,050 [-] \end{aligned} \right\} \quad (1.127)$$

Poměrné odběrové množství kondenzátoru:

$$\left. \begin{aligned} \alpha_K &= 1 - \alpha_{od} - \alpha_{NTO2} - \alpha_{NTO1} \\ \alpha_K &= 1 - 0,024 - 0,042 - 0,050 = 0,885 [-] \end{aligned} \right\} \quad (1.128)$$

Poměrné odběrové množství za kondenzátním čerpadlem:

$$\alpha_{K\check{c},out} = 1 - \alpha_{od} = 1 - 0,024 = 0,976 [-] \quad (1.129)$$

Hmotnostní průtok jednotlivými větvemi tepelného schématu:

$$\dot{M}_{NERO1} = \alpha_{od} \cdot \dot{M} = 0,024 \cdot 14,44 = 0,34 \text{ kg} \cdot \text{s}^{-1} \quad (1.130)$$

$$\dot{M}_{NERO2} = \alpha_{NTO2} \cdot \dot{M} = 0,042 \cdot 14,44 = 0,60 \text{ kg} \cdot \text{s}^{-1} \quad (1.131)$$

$$\dot{M}_{NERO3} = \alpha_{NTO1} \cdot \dot{M} = 0,050 \cdot 14,44 = 0,72 \text{ kg} \cdot \text{s}^{-1} \quad (1.132)$$

$$\dot{M}_K = \alpha_K \cdot \dot{M} = 0,885 \cdot 14,44 = 12,78 \text{ kg} \cdot \text{s}^{-1} \quad (1.133)$$

$$\dot{M}_{K\check{c}} = \alpha_{K\check{c}} \cdot \dot{M} = 0,976 \cdot 14,44 = 14,10 \text{ kg} \cdot \text{s}^{-1} \quad (1.134)$$

Hmotnostní průtoky jednotlivými částmi turbíny:

$$\dot{M}_I = \dot{M} = 14,44 \text{ kg} \cdot \text{s}^{-1} \quad (1.135)$$

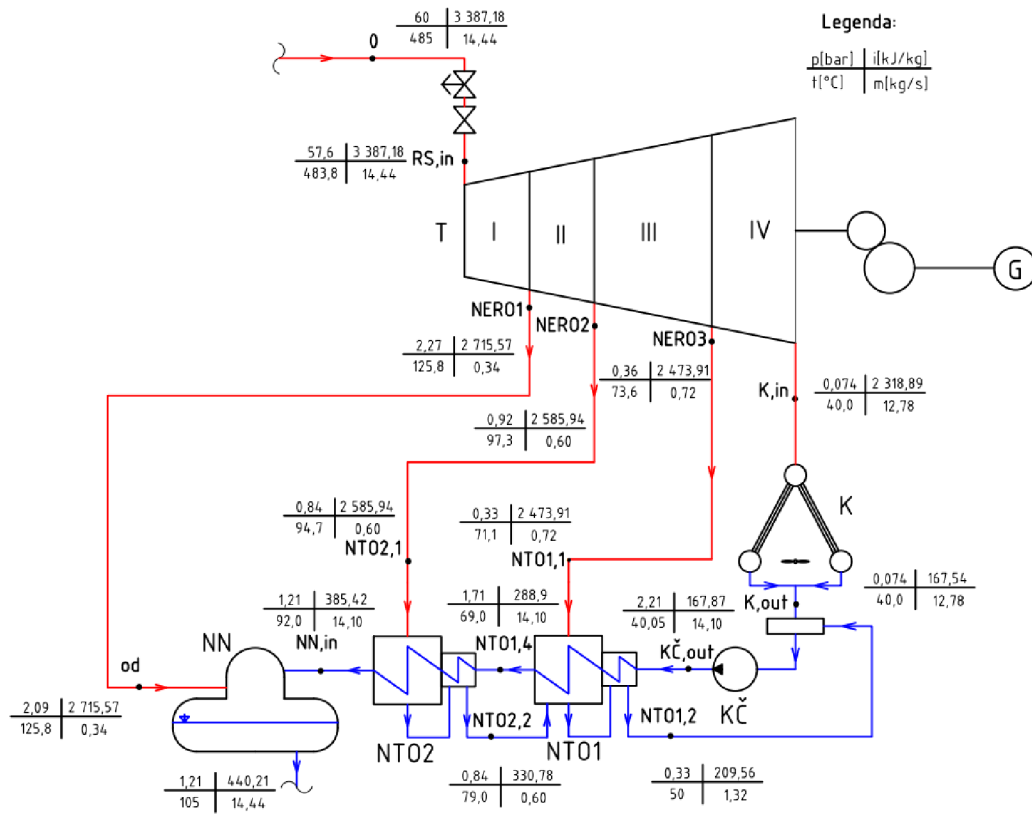
$$\dot{M}_{II} = \dot{M} - \dot{M}_{NERO1} = 14,44 - 0,34 = 14,10 \text{ kg} \cdot \text{s}^{-1} \quad (1.136)$$

$$\dot{M}_{III} = \dot{M}_{II} - \dot{M}_{NERO2} = 14,10 - 0,60 = 13,50 \text{ kg} \cdot \text{s}^{-1} \quad (1.137)$$

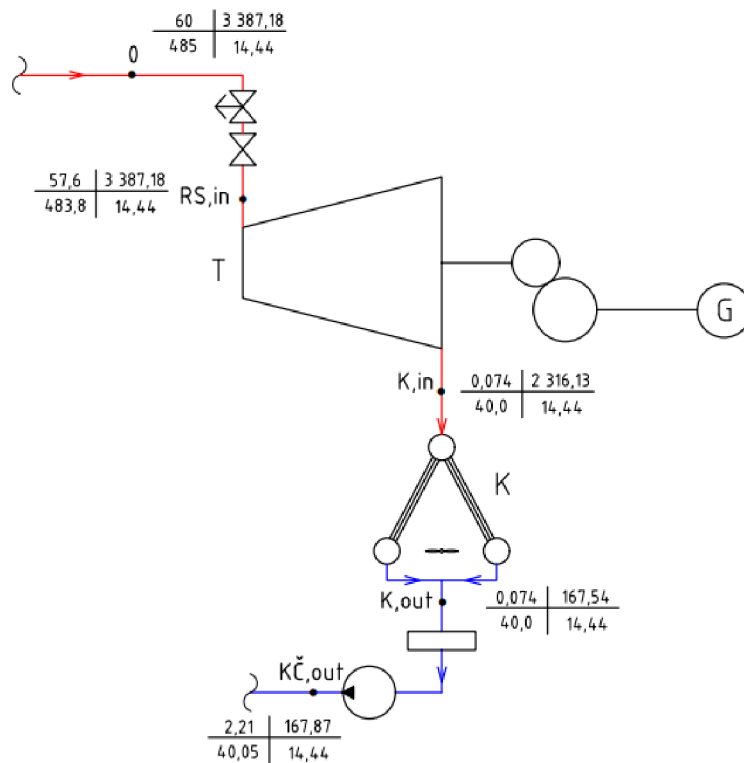
$$\dot{M}_{IV} = \dot{M}_{III} - \dot{M}_{NERO3} = 13,50 - 0,72 = 12,78 \text{ kg} \cdot \text{s}^{-1} \quad (1.138)$$

1.9 Výsledné tepelné schéma

Na obrázcích 1.8 a 1.9 jsou zobrazena tepelná schémata obou variant turbín s parametry po optimalizaci.



Obr. 1.8 Výsledné tepelné schéma odběrové turbíny



Obr. 1.9 Výsledné tepelné schéma bezodběrové turbíny

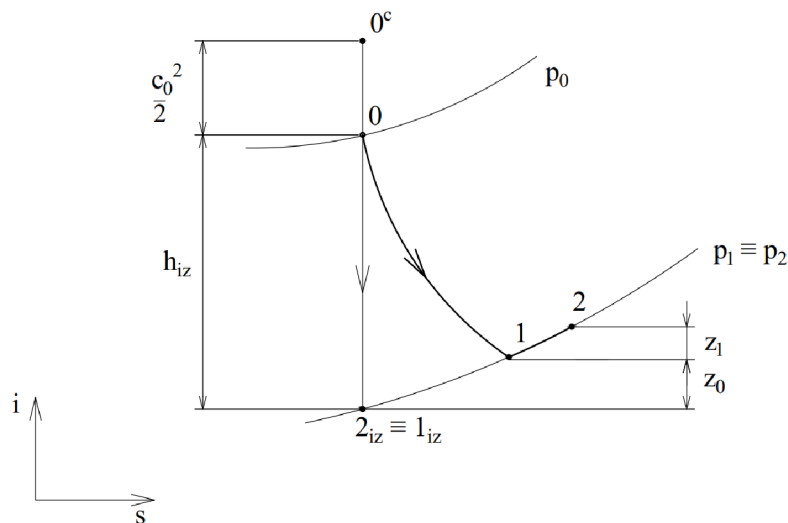
2 Regulační stupeň

Tato kapitola se zabývá návrhem regulačního stupně, což je první stupeň parní turbíny s dýzovou regulací. Regulační stupeň umožňuje regulaci hmotnostního toku páry proměnnou velikostí průtočného průřezu. Toho je dosaženo rozdělením statorových lopatek na několik skupin, každá z nich má vlastní regulační ventil. Regulační stupně mohou být pouze rovnotlaké tzn. v provedení A-kolo či dvouvěncový, nebo třívěncový Curtisův stupeň. Pro tuto práci bylo zvoleno provedení A-kolo, které dosahuje vyšší účinnosti při nižším zpracovaném tepelném spádu.

Vzorový výpočet předběžného a detailního návrhu je realizován na variantě s odběrovou turbínou. Uvedené hodnoty jsou již po optimalizaci turbíny. Výpočet byl proveden dle metodiky [4].

2.1 Předběžný návrh regulačního stupně

Cílem předběžného návrhu je stanovení základní geometrii a výkonové charakteristiky stupně. Zavádí se zjednodušující předpoklad čistě rovnotlakého stupně (tedy stupeň reakce je nulový; $\rho = 0$). Pro předběžný návrh je potřeba znát parametry páry na vstupu do regulačního stupně, které byly vypočteny v kapitole 1.1. Indexy veličin v této kapitole se řídí dle obrázku 2.1, index 0 značí stav před státorem, index 1 označuje stav mezi státorem a rotorem a index 2 označuje stav za rotorem.



Obr. 2.1 Předběžný návrh expanze páry v regulačním stupni v i - s diagramu

Na začátku je nutné zvolit otáčky rotoru parní turbíny a střední průměr regulačního stupně:

$$n = 7000 \text{ min}^{-1} = 116,67 \text{ s}^{-1} \quad (2.1)$$

$$D_s^{RS} = 0,50 \text{ m} \quad (2.2)$$

Volba otáček je omezena tahovým napětím působící na poslední řadu lopatek, které je řešeno v rovnici (4.108). Střední průměr je volen tak, aby obvodová rychlost na průměru regulačního stupně nepřesáhla 160–260 m/s.

$$u_s = \pi \cdot D_s^{RS} \cdot n = \pi \cdot 0,5 \cdot 116,67 = 183,26 \text{ m} \cdot \text{s}^{-1} \quad (2.3)$$

Dále je zvolen rychlostní poměr $\left(\frac{u}{c_{iz}}\right)$ v rozmezí 0,4–0,5. Tato hodnota je poté zpřesněna v rovnici (4.119) rámci propojení regulačního stupně s detailním výpočtem turbíny.

$$\left(\frac{u}{c_{iz}}\right) = 0,437 \quad (2.4)$$

Absolutní rychlost páry na vstupu do dýz zvolena dle doporučení vedoucího práce z rozsahu 20–30 m/s:

$$c_0 = 25 \text{ m} \cdot \text{s}^{-1} \quad (2.5)$$

Teoretická izoentropická absolutní rychlost páry na výstupu z dýzy:

$$c_{1,iz} = \frac{u}{\left(\frac{u}{c_{iz}}\right)} = \frac{183,26}{0,437} = 418,90 \text{ m} \cdot \text{s}^{-1} \quad (2.6)$$

Nyní lze vypočítat izoentropický entalpický spád zpracovaný regulačním stupněm:

$$h_{iz} = \frac{c_{1,iz}^2}{2} - \frac{c_0^2}{2} = \frac{418,90^2}{2} - \frac{25^2}{2} = 87,43 \text{ kJ} \cdot \text{kg}^{-1} \quad (2.7)$$

Entalpie páry na výstupu z RS po izoentropické expanzi:

$$i_{2,iz} = i_0 - h_{iz} = 3\,387,18 - 87,43 = 3\,299,75 \text{ kJ} \cdot \text{kg}^{-1} \quad (2.8)$$

Ze známé entropie na vstupu lze určit i tlak za regulačním stupněm:

$$p_2 = f(i_{2,iz}; s_0) = 43,92 \text{ bar} \quad (2.9)$$

Na tvar profilu kanálu má vliv charakter proudění, je proto potřeba kontrola, zda dochází ke kritickému proudění. Kritický tlak pro přehřátou vodní páru:

$$p_{krit} = 0,546 \cdot p_0 = 0,546 \cdot 57,6 = 31,45 \text{ bar} \quad (2.10)$$

Porovnání tlaku po expanzi a kritického tlaku:

$$p_2 \geq p_{krit} \rightarrow \text{podkritické proudění} \quad (2.11)$$

Nedochází tedy ke kritickému proudění. Je také nutno zkontrolovat tlakový poměr, který by neměl překročit hodnotu 0,8:

$$\frac{p_2}{p_0} = \frac{43,92}{57,6} = 0,76 < 0,8 \quad (2.12)$$

Tato podmínka byla splněna a je možno tedy použít nerozšířenou dýzu.

Pro výpočet stavu páry za dýzou je nutno spočítat velikost ztráty ve statoru. Tu lze spočítat pomocí rychlostního součinitele pro dýzu, jehož hodnota závisí na ohnutí proudu. To však zatím není známo, a proto je tento součinitel nejprve odhadnut z rozmezí 0,95–0,98. Po výpočtu ohnutí proudu je rychlostní součinitel vypočten v rovnici (2.43) a dosazen do rovnic níže. Zde uvedená hodnota je již finální vypočtená:

$$\varphi = 0,978 \quad (2.13)$$

Velikost profilové ztráty ve statoru:

$$z_0 = \frac{c_{1,iz}^2}{2} \cdot (1 - \varphi^2) = \frac{418,90^2}{2000} \cdot (1 - 0,978^2) = 3,84 \text{ kJ} \cdot \text{kg}^{-1} \quad (2.14)$$

Parametry páry na výstupu z dýzy:

$$i_1 = i_{2,iz} + z_0 = 3\,299,75 + 3,82 = 3\,303,57 \text{ kJ} \cdot \text{kg}^{-1} \quad (2.15)$$

$$v_1 = f(p_2; i_1) = 0,071453 \text{ m}^3 \cdot \text{kg}^{-1} \quad (2.16)$$

Zvolený výstupní úhel z rozváděcí mříže (v rozsahu 13–18°):

$$\alpha_1 = 13^\circ \quad (2.17)$$

Délka výstupní hrany rozváděcí lopatky při totálním ostříku:

$$l_{ot} = \frac{\dot{M} \cdot v_1}{\pi \cdot D_s^{RS} \cdot c_{1,iz} \cdot \varphi \cdot \sin \alpha_1} \quad (2.18)$$

$$l_{ot} = \frac{14,44 \cdot 0,071453}{\pi \cdot 0,50 \cdot 418,90 \cdot 0,978 \cdot \sin(13^\circ)} = 7,13 \text{ mm}$$

K dalším výpočtům jsou zapotřebí experimentální konstanty pro A-kolo:

$$\frac{c}{a} = 0,1467 [-] \quad (2.19)$$

$$\frac{b}{a} = 0,0398 [-] \quad (2.20)$$

$$s_1 = 1 [-] \quad (2.21)$$

Konstanta s_1 zohledňuje dělení parciálního ostříku. V tomto případě byl zvolen parciální ostřík v celku. Následně se vypočte součinitel δ (do kterého se dosazují otáčky v min^{-1}) a součinitel α :

$$\delta = \frac{c}{a} \cdot \frac{\left(\frac{u}{c_{iz}}\right)}{\left(\frac{n}{1000}\right)^{0,2} \cdot D_s^{0,5}} \quad (2.22)$$

$$\delta = 0,1467 \cdot \frac{0,437}{\left(\frac{7000}{1000}\right)^{0,2} \cdot 0,5^{0,5}} = 0,062 [-]$$

$$\alpha = \sqrt{\frac{D_s}{\frac{b}{a} \cdot s_1 + \delta \cdot D_s}} \quad (2.23)$$

$$\alpha = \sqrt{\frac{0,5}{0,0398 \cdot 1 + 0,062 \cdot 0,5}} = 2,66 [-]$$

Nyní se vypočte optimální délka rozváděcí lopatky (obě délky v cm), zaokrouhlením na celé milimetry dostaneme skutečnou délku lopatky:

$$l_{opt} = \alpha \cdot \sqrt{l_{ot}} = 2,66 \cdot \sqrt{0,713} = 2,248 \text{ cm} \quad (2.24)$$

$$l_0 = 2,2 \text{ cm} \quad (2.25)$$

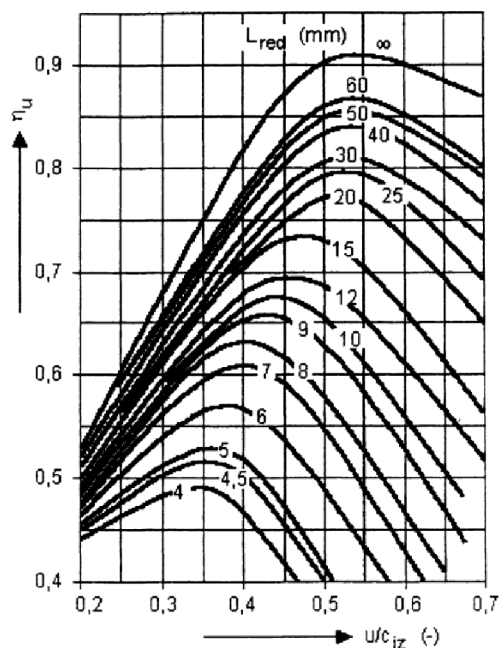
Následně se spočítá redukovaná délka lopatky, což je taková délka, při níž by bylo při totálním ostříku dosaženo stejné účinnosti jako při parciálním ostříku s lopatkou l_0 (vše dosazováno v cm).

$$L_{red} = \frac{l_0}{1 + \left(\frac{l_0}{l_{opt}}\right)^2 - \delta \cdot l_0} \quad (2.26)$$

$$L_{red} = \frac{2,2}{1 + \left(\frac{2,2}{2,248}\right)^2 - 0,062 \cdot 2,2} = 1,21 \text{ cm}$$

Z obrázku 2.2 se určí redukovaná obvodová účinnost:

$$\eta_u = f\left[\left(\frac{u}{c_{iz}}\right); L_{red}\right] = 0,69 [-] \quad (2.27)$$



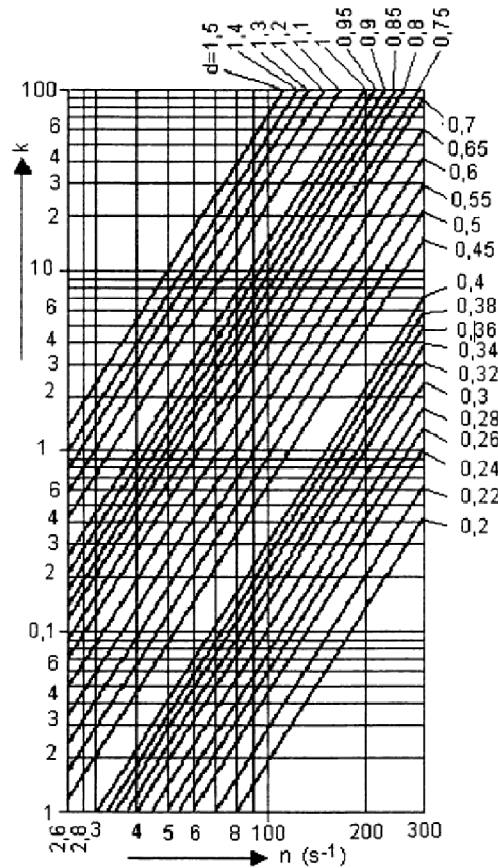
Obr. 2.2 Redukovaná účinnost regulačního stupně [4]

Hodnota parciálního ostříku by se měla pohybovat v rozmezí 0,2–0,5:

$$\varepsilon = \frac{l_{ot}}{l_0} = \frac{7,13}{22} = 0,324 [-] \quad (2.28)$$

Tato podmínka byla splněna. Nyní se určí z obrázku 2.3 součinitel k zohledňující ztrátu ventilací a třením:

$$k = f(n; D_s^{RS}) = 1,75 [-] \quad (2.29)$$



Obr. 2.3 Ztráta třením a ventilací regulačního stupně [4]

Stanoví se absolutní a poměrná ztráta třením a ventilací:

$$z_5 = \frac{k}{\dot{M} \cdot v_1} = \frac{1,75}{14,44 \cdot 0,071453} = 1,70 \text{ kJ} \cdot \text{kg}^{-1} \quad (2.30)$$

$$\xi_5 = \frac{z_5}{h_{iz}} = \frac{1,70}{87,43} = 0,019 \quad (2.31)$$

Vnitřní termodynamická účinnost regulačního stupně:

$$\eta_{TDi} = \eta_u - \xi_5 = 0,69 - 0,019 = 0,671 \quad (2.32)$$

Vnitřní výkon regulačního stupně:

$$P_i = \dot{M} \cdot h_{iz} \cdot \eta_{TDi} = 14,44 \cdot 87,43 \cdot 0,671 = 846,86 \text{ kW} \quad (2.33)$$

Předběžné parametry páry na výstupu z regulačního stupně:

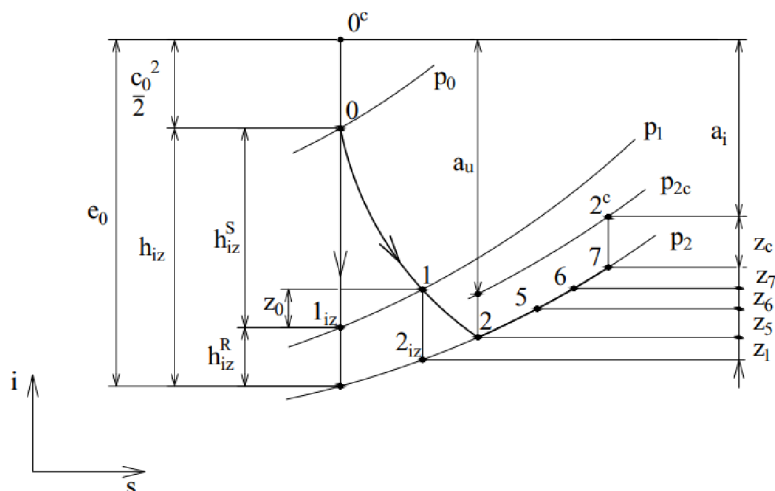
$$\left. \begin{aligned} i_2 &= i_0 - \eta_{TDi} \cdot h_{iz} \\ i_2 &= 3\,387,18 - 0,671 \cdot 87,43 = 3\,328,55 \text{ kJ} \cdot \text{kg}^{-1} \end{aligned} \right\} \quad (2.34)$$

$$s_2 = f(p_2; i_2) = 6,8936 \text{ kJ} \cdot \text{kg}^{-1} \cdot \text{K}^{-1} \quad (2.35)$$

$$v_2 = f(p_2; i_2) = 0,072736 \text{ m}^3 \cdot \text{kg}^{-1} \quad (2.36)$$

2.2 Detailní návrh regulačního stupně

V detailním návrhu bude na základě hodnot z předběžného návrhu zjištěna přesná geometrie, rychlostní trojúhelníky, energetické ztráty a skutečný výkon regulačního stupně. Na závěr je také proveden pevnostní výpočet stupně. Označení veličin a indexů je v této kapitole podle obrázku 2.4.



Obr. 2.4 Průběh expanze v regulačním stupni

Pro zlepšení podmínek při obtékání oběžných lopatek se v praxi nepoužívá čistě akční stupeň ($\rho = 0$). Stupeň reakce se volí v rozmezí 0,03–0,06:

$$\rho = 0,05 [-] \quad (2.37)$$

Rozdělení izoentropických tepelných spádů na rotor a stator:

$$h_{iz}^S = (1 - \rho) \cdot h_{iz} = (1 - 0,05) \cdot 87,43 = 83,05 \text{ kJ} \cdot \text{kg}^{-1} \quad (2.38)$$

$$h_{iz}^R = \rho \cdot h_{iz} = 0,05 \cdot 87,43 = 4,37 \text{ kJ} \cdot \text{kg}^{-1} \quad (2.39)$$

Entalpie páry za statorem po izoentropické expanzi:

$$i_{1,iz} = i_0 - h_{iz}^S = 3\,387,18 - 83,05 = 3\,304,12 \text{ kJ} \cdot \text{kg}^{-1} \quad (2.40)$$

Tlak za statorem a kontrola kritického proudění:

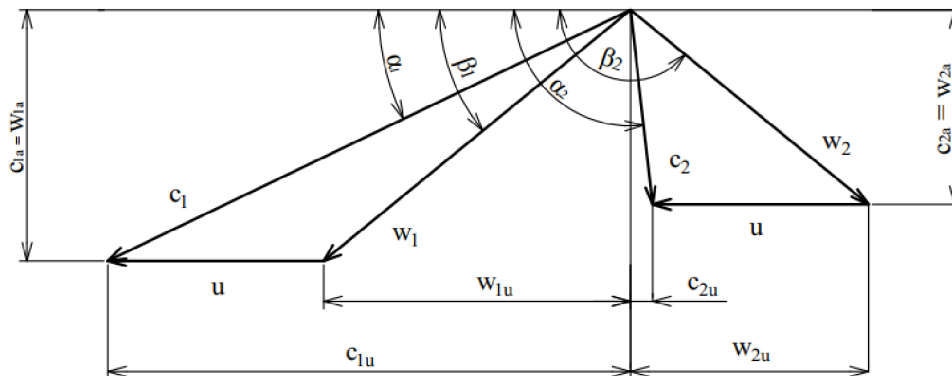
$$p_1 = f(i_{1,iz}; s_0) = 44,54 \text{ bar} \quad (2.41)$$

$$p_1 \geq p_{krit} \rightarrow \text{podkritické proudění} \quad (2.42)$$

Jedná se tedy o podkritické proudění a výstupní úhel profilu α_{1p} je roven výstupnímu úhlu proudu páry α_1 .

2.2.1 Rychlostní trojúhelníky stupně

V této kapitole budou určeny absolutní a relativní rychlosti na vstupu a výstupu z RS a jejich úhly. Rychlostní trojúhelníky jsou značeny dle obr. 2.5



Obr. 2.5 Rychlostní trojúhelníky regulačního stupně

Pro výpočet rychlostních trojúhelníků je nutné znát rychlostní součinitel pro stator φ a rychlostní součinitel pro rotor ψ . Jejich hodnota závisí na ohnutí proudu, které však na počátku výpočtu není známo. Proto jsou rychlostní součinitele nejprve odhadnuty a po výpočtu ohnutí proudu zpřesněny podle rovnic níže [3]. Uvedené hodnoty jsou již zpřesněné výpočtem:

$$\left. \begin{aligned} \varphi &= 0,985067 - 0,00013234 \cdot e^{0,0424951 \cdot \Delta\alpha} \\ \varphi &= 0,985067 - 0,00013234 \cdot e^{0,0424951 \cdot 93,96} = 0,978 \end{aligned} \right\} \quad (2.43)$$

$$\left. \begin{aligned} \psi &= 0,988060 - 0,000556697 \cdot e^{0,0347117 \cdot \Delta\beta} \\ \psi &= 0,988060 - 0,000556697 \cdot e^{0,0347117 \cdot 134,57} = 0,929 \end{aligned} \right\} \quad (2.44)$$

Teoretická rychlost na výstupu z dýzy:

$$\left. \begin{aligned} c_{1,iz} &= \sqrt{2 \cdot (1 - \rho) \cdot h_{iz} + c_0^2} \\ c_{1,iz} &= \sqrt{2 \cdot (1 - 0,05) \cdot 87\,430 + 25^2} = 408,33 \text{ m} \cdot \text{s}^{-1} \end{aligned} \right\} \quad (2.45)$$

Skutečná absolutní rychlost páry na výstupu z dýzy:

$$c_1 = \varphi \cdot c_{1,iz} = 0,978 \cdot 408,33 = 409,64 \text{ m} \cdot \text{s}^{-1} \quad (2.46)$$

Relativní rychlost páry na výstupu z dýzy:

$$\left. \begin{aligned} w_1 &= \sqrt{c_1^2 + u^2 - 2 \cdot c_1 \cdot u \cdot \cos \alpha_1} \\ w_1 &= \sqrt{409,64^2 + 183,26^2 - 2 \cdot 409,64 \cdot 183,26 \cdot \cos(13^\circ)} \\ w_1 &= 234,73 \text{ m} \cdot \text{s}^{-1} \end{aligned} \right\} \quad (2.47)$$

Obvodové složky rychlostí:

$$c_{1u} = c_1 \cdot \cos \alpha_1 = 409,64 \cdot \cos(13^\circ) = 399,14 \text{ m} \cdot \text{s}^{-1} \quad (2.48)$$

$$w_{1u} = c_{1u} - u = 399,14 - 183,26 = 215,88 \text{ m} \cdot \text{s}^{-1} \quad (2.49)$$

Axiální složky rychlostí a úhel relativní rychlosti za statorem:

$$c_{1a} = w_{1a} = c_1 \cdot \sin \alpha_1 = 409,64 \cdot \sin(13^\circ) = 92,15 \text{ m} \cdot \text{s}^{-1} \quad (2.50)$$

$$\beta_1 = \arccos\left(\frac{w_{1u}}{w_1}\right) = \arccos\left(\frac{215,88}{234,73}\right) = 23,12^\circ \quad (2.51)$$

Úhel relativní rychlosti na výstupu je nejprve odhadnut podle vzorce níže, poté zpřesněn v rovnici (2.65). Zde dosazená hodnota je již vypočtena dle rovnice (2.65):

$$\beta_2 = 180 - [\beta_1 - (3 \div 5)^\circ] = 157,68^\circ \quad (2.52)$$

Teoretická výstupní relativní rychlost páry:

$$\left. \begin{aligned} w_{2,iz} &= \sqrt{2 \cdot \rho \cdot h_{iz} + w_1^2} \\ w_{2,iz} &= \sqrt{2 \cdot 0,05 \cdot 87\,430 + 234,73^2} \\ w_{2,iz} &= 243,86 \text{ m} \cdot \text{s}^{-1} \end{aligned} \right\} \quad (2.53)$$

Skutečná relativní rychlost páry na výstupu:

$$w_2 = \psi \cdot w_{2,iz} = 0,929 \cdot 243,86 = 226,45 \text{ m} \cdot \text{s}^{-1} \quad (2.54)$$

Absolutní rychlost páry na výstupu z oběžných lopatek:

$$c_2 = \sqrt{w_2^2 + u^2 - 2 \cdot w_2 \cdot u \cdot \cos(180 - \beta_2)} \quad \left. \vphantom{c_2} \right\} \quad (2.55)$$

$$c_2 = \sqrt{226,45^2 + 183,3^2 - 2 \cdot 226,45 \cdot 183,3 \cdot \cos(180^\circ - 157,68^\circ)} \quad \left. \vphantom{c_2} \right\}$$

$$c_2 = 89,90 \text{ m} \cdot \text{s}^{-1}$$

Složky rychlostí do obvodového směru:

$$w_{2u} = w_2 \cdot \cos \beta_2 \quad \left. \vphantom{w_{2u}} \right\} \quad (2.56)$$

$$w_{2u} = 226,45 \cdot \cos(157,68^\circ) = -209,48 \text{ m} \cdot \text{s}^{-1}$$

$$c_{2u} = w_{2u} + u = -209,48 + 183,3 = -26,23 \text{ m} \cdot \text{s}^{-1} \quad (2.57)$$

Složky rychlostí do axiálního směru:

$$c_{2a} = w_{2a} = w_2 \cdot \sin \beta_2 \quad \left. \vphantom{c_{2a}} \right\} \quad (2.58)$$

$$c_{2a} = w_{2a} = 226,45 \cdot \sin(157,68^\circ) = 85,99 \text{ m} \cdot \text{s}^{-1}$$

Výstupní úhel absolutní rychlosti z oběžných lopatek:

$$\alpha_2 = \arctg \left(\frac{|c_{2u}|}{c_{2a}} \right) + 90^\circ \quad \left. \vphantom{\alpha_2} \right\} \quad (2.59)$$

$$\alpha_2 = \arctg \left(\frac{26,23}{85,99} \right) + 90^\circ = 106,96^\circ$$

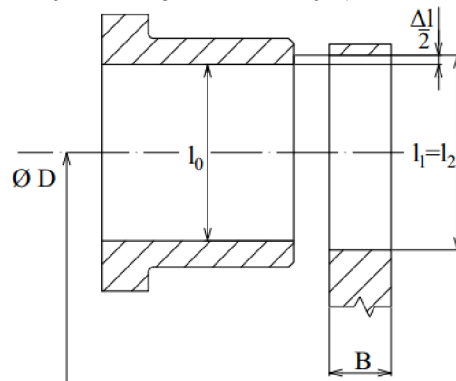
Velikosti ohnutí proudu, které jsou dosazeny do rovnic (2.43) a (2.44) pro zpřesnění rychlostního součinitele:

$$\Delta\alpha = \alpha_2 - \alpha_1 = 106,96 - 13 = 93,96^\circ \quad (2.60)$$

$$\Delta\beta = \beta_2 - \beta_1 = 157,68 - 23,12 = 134,57^\circ \quad (2.61)$$

2.2.2 Výpočet průtočných průřezů

V této kapitole budou stanoveny délky lopatky a přesná hodnota výstupního úhlu relativní rychlosti. Průtočný kanál byl volen jako válcový (značení dle obr. 2.6).



Obr. 2.6 Průtočný kanál regulačního stupně

Výstupní délka rozváděcí lopatky vycházející z rovnice kontinuity:

$$l_0 = \frac{\dot{M} \cdot v_1}{\pi \cdot D_s^{RS} \cdot \varepsilon \cdot c_1 \cdot \sin \alpha_1} \quad \left. \vphantom{l_0} \right\} \quad (2.62)$$

$$l_0 = \frac{14,44 \cdot 0,0715}{\pi \cdot 0,50 \cdot 0,324 \cdot 409,64 \cdot \sin(13^\circ)} = 0,0220 \text{ m}$$

Zvolen přesah lopatek v rozmezí 1–3 mm:

$$\Delta l = 0,002 \text{ m} \quad (2.63)$$

Vstupní i výstupní délka oběžné lopatky:

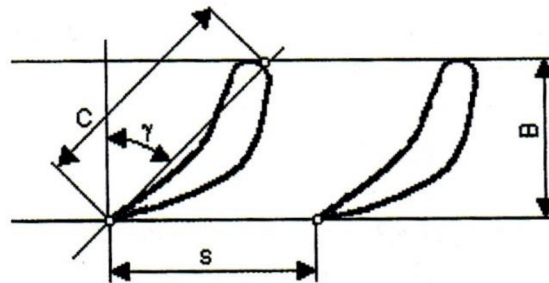
$$l_1 = l_2 = l_0 + \Delta l = 0,022 + 0,002 = 0,0240 \text{ m} \quad (2.64)$$

Nyní je možno přesně vypočítat výstupní úhel relativní rychlosti β_2 , který byl v rovnici (2.52) pouze odhadnut:

$$\left. \begin{aligned} \beta_2 &= 180^\circ - \arcsin\left(\frac{M \cdot v_2}{\pi \cdot D_s^{RS} \cdot \varepsilon \cdot w_2 \cdot l_2}\right) \\ \beta_2 &= 180^\circ - \arcsin\left(\frac{14,44 \cdot 0,072736}{\pi \cdot 0,50 \cdot 0,324 \cdot 226,45 \cdot 0,024}\right) \\ \beta_2 &= 157,68^\circ \end{aligned} \right\} \quad (2.65)$$

2.2.3 Volba profilů

Pro výpočet energetických ztrát a pevnostní výpočet je nutné nyní zvolit profily lopatek. Charakteristické rozměry profilu lopatky jsou uvedeny na obrázku 2.7. Lopatky byly zvoleny z katalogu literatury [4].



Obr. 2.7 Označení rozměrů charakterizujících profil [4]

Pro statorovou řadu lopatek byl zvolen profil TS-1A, pro rotorovou řadu 20TR1. Index S náleží statoru, index R rotoru.

Poměrná rozteč:

$$\left(\frac{S}{C}\right)_S = 0,80 [-] \quad (2.66)$$

$$\left(\frac{S}{C}\right)_R = 0,60 [-] \quad (2.67)$$

Úhel nastavení profilu:

$$\gamma_S = 33^\circ \quad (2.68)$$

$$\gamma_R = 10,9^\circ \quad (2.69)$$

Délka tělvy:

$$c_S = 0,050 \text{ m} \quad (2.70)$$

$$c_R = 0,025 \text{ m} \quad (2.71)$$

Šířka lopatky:

$$B_S = c_S \cdot \cos \gamma_S = 0,050 \cdot \cos(33^\circ) = 0,0419 \text{ m} \quad (2.72)$$

$$B_R = c_R \cdot \cos \gamma_R = 0,025 \cdot \cos(10,9^\circ) = 0,0245 \text{ m} \quad (2.73)$$

Rozteč lopatek:

$$s_S = c_S \cdot \left(\frac{S}{C}\right)_S = 0,05 \cdot 0,80 = 0,04 \text{ m} \quad (2.74)$$

$$s_R = c_R \cdot \left(\frac{S}{C}\right)_R = 0,025 \cdot 0,60 = 0,015 \text{ m} \quad (2.75)$$

Počet lopatek zaokrouhlen na celé číslo:

$$z_S = \frac{\pi \cdot D_s^{RS}}{s_S} \cdot \varepsilon = \frac{\pi \cdot 0,50}{0,04} \cdot 0,324 \doteq 13 \quad (2.76)$$

$$z_R = \frac{\pi \cdot D_s^{RS}}{s_R} = \frac{\pi \cdot 0,50}{0,015} \doteq 105 \quad (2.77)$$

2.2.4 Ztráty, účinnost a výkon stupně

Ztráta v rozváděcí mříži:

$$\left. \begin{aligned} z_0 &= \frac{c_{1,iz}^2}{2} (1 - \varphi^2) \\ z_0 &= \frac{408,33^2}{2} \cdot (1 - 0,978^2) = 3,65 \text{ kJ} \cdot \text{kg}^{-1} \end{aligned} \right\} \quad (2.78)$$

Ztráta v oběžné lopatkově řadě:

$$\left. \begin{aligned} z_1 &= \frac{w_{2,iz}^2}{2} (1 - \psi^2) \\ z_1 &= \frac{243,86^2}{2} \cdot (1 - 0,929^2) = 4,09 \text{ kJ} \cdot \text{kg}^{-1} \end{aligned} \right\} \quad (2.79)$$

Ztráta výstupní rychlostí:

$$z_c = \frac{c_2^2}{2} = \frac{89,90^2}{1000} = 4,04 \text{ kJ} \cdot \text{kg}^{-1} \quad (2.80)$$

Obvodová účinnost stupně je podíl obvodové práce a celkové využitelné energie na stupeň. Je definována na středním průměru lopatkování:

$$\left. \begin{aligned} \eta_u &= \frac{a_u}{E_0} = \frac{\left(h_{iz} + \frac{c_0^2}{2}\right) - z_0 - z_1 - z_c}{h_{iz} + \frac{c_0^2}{2}} \\ \eta_u &= \frac{87,43 + \frac{25^2}{2000} - 3,65 - 4,09 - 4,04}{87,43 + \frac{25^2}{2000}} = 0,866 [-] \end{aligned} \right\} \quad (2.81)$$

Pro výpočet vnitřní termodynamické účinnosti je potřeba určit poměrné ztráty třením, parciálním ostřikem a radiální mezerou.

Součinitel $k_{tř}$ volen mezi 0,00045–0,0008:

$$k_{tř} = 0,0006 [-] \quad (2.82)$$

Průtočný průřez pro páru:

$$\left. \begin{aligned} S &= \pi \cdot D_s^{RS} \cdot l_1 \cdot \varepsilon \cdot \sin \alpha_1 \\ S &= \pi \cdot 0,50 \cdot 0,024 \cdot 0,324 \cdot \sin(13^\circ) = 2,7 \cdot 10^{-3} \text{ m}^2 \end{aligned} \right\} \quad (2.83)$$

Poměrná ztráta třením (ventilací) disku:

$$\left. \begin{aligned} \xi_5 &= k_{tř} \cdot \frac{D_s^2}{S} \cdot \left(\frac{u}{\sqrt{2 \cdot h_{iz}}}\right)^3 \\ \xi_5 &= 0,0006 \cdot \frac{0,5^2}{2,7 \cdot 10^{-3}} \cdot \left(\frac{183,3}{\sqrt{2 \cdot 87430}}\right)^3 = 0,0046 [-] \end{aligned} \right\} \quad (2.84)$$

Poměrná ztráta vznikající ventilací neostříknutých lopatek. Oběžné kolo je zakryto mimo provedený ostřík. Uvedený vzorec platí za předpokladu poměrné délky krytu neostříknutých lopatek $\varepsilon_{kryt} = (1 - \varepsilon)$:

$$\left. \begin{aligned} \xi_{61} &= \frac{0,065}{\sin \alpha_1} \cdot \frac{0,5 \cdot (1 - \varepsilon)}{\varepsilon} \cdot \left(\frac{u}{\sqrt{2 \cdot h_{iz}}} \right)^3 \\ \xi_{61} &= \frac{0,065}{\sin 13^\circ} \cdot \frac{0,5 \cdot (1 - 0,324)}{0,324} \cdot \left(\frac{183,3}{\sqrt{2 \cdot 87\,430}} \right)^3 \\ \xi_{61} &= 0,0254 [-] \end{aligned} \right\} \quad (2.85)$$

Poměrná ztráta vznikající na okrajích pásma ostříku. Veličina c_R v tomto vzorci značí délku tělivity oběžné lopatky, z_{segm} je počet segmentů po obvodu – v tomto případě $z_{segm} = 1$:

$$\left. \begin{aligned} \xi_{62} &= 0,25 \cdot \frac{c_R \cdot l_2}{S} \cdot \left(\frac{u}{\sqrt{2 \cdot h_{iz}}} \right) \cdot \eta_u \cdot z_{segm} \\ \xi_{62} &= 0,25 \cdot \frac{0,025 \cdot 0,024}{2,7 \cdot 10^{-3}} \cdot \left(\frac{183,3}{\sqrt{2 \cdot 87\,430}} \right) \cdot 0,866 \cdot 1 \\ \xi_{62} &= 0,0207 [-] \end{aligned} \right\} \quad (2.86)$$

Celková poměrná ztráta parciálním ostříkem je součtem předchozích dvou dílčích ztrát:

$$\xi_6 = \xi_{61} + \xi_{62} = 0,0254 + 0,0207 = 0,046 [-] \quad (2.87)$$

Další ztrátou je poměrná ztráta radiální mezerou. Pro její zmenšení bylo A-kolo provedeno s bandáží. Stupeň reakce na špici lopatky:

$$\left. \begin{aligned} \rho_s &= 1 - (1 - \rho) \frac{\frac{D_s^{RS}}{l_1}}{1 + \frac{D_s^{RS}}{l_1}} \\ \rho_s &= 1 - (1 - 0,05) \frac{\frac{0,50}{0,024}}{1 + \frac{0,50}{0,024}} = 0,094 [-] \end{aligned} \right\} \quad (2.88)$$

Počet břitů bandáže:

$$z_r = 2 \quad (2.89)$$

Axiální a radiální vůle mezi rotorem a statorem:

$$\delta_a = 0,002 \text{ m} \quad (2.90)$$

$$\delta_r = \frac{0,5}{1000} + 0,0002 = 0,0007 \text{ m} \quad (2.91)$$

Ekvivalentní vůle:

$$\left. \begin{aligned} \delta_{ekv} &= \frac{1}{\sqrt{\frac{4}{\delta_a^2} + 1,5 \cdot \frac{z_r}{\delta_r^2}}} \\ \delta_{ekv} &= \frac{1}{\sqrt{\frac{4}{0,002^2} + 1,5 \cdot \frac{2}{0,0007^2}}} = 0,00037 \text{ m} \end{aligned} \right\} \quad (2.92)$$

Poměrná ztráta radiální mezerou s bandáží, kde S je průtočný průřez pro páru z rovnice (2.83):

$$\left. \begin{aligned} \xi_7 &= \delta_{ekv} \cdot \sqrt{\frac{\rho_s}{1-\rho}} \cdot \eta_u \cdot \frac{\pi \cdot (D_s^{RS} + l_0)}{S} \\ \xi_7 &= 3,7 \cdot 10^{-4} \cdot \sqrt{\frac{0,094}{1-0,094}} \cdot 0,866 \cdot \frac{\pi \cdot (0,50 + 0,022)}{2,7 \cdot 10^{-3}} \\ \xi_7 &= 0,061 [-] \end{aligned} \right\} \quad (2.93)$$

Vnitřní termodynamická účinnost stupně:

$$\left. \begin{aligned} \eta_{TDi} &= \eta_u - \xi_5 - \xi_6 - \xi_7 \\ \eta_{TDi} &= 0,866 - 0,0046 - 0,046 - 0,061 = 0,7543 [-] \end{aligned} \right\} \quad (2.94)$$

Měrná vnitřní práce regulačního stupně:

$$\left. \begin{aligned} a_i &= \left(h_{iz} + \frac{c_0^2}{2} \right) \cdot \eta_{TDi} = \left(87,43 + \frac{25^2}{2000} \right) \cdot 0,7543 \\ a_i &= 66,19 \text{ kJ} \cdot \text{kg}^{-1} \end{aligned} \right\} \quad (2.95)$$

Vnitřní výkon regulačního stupně:

$$P_i^{RS} = \dot{M} \cdot a_i = 14,44 \cdot 66,22 = 956,01 \text{ kW} \quad (2.96)$$

Celková a statická entalpie páry po skutečné expanzi:

$$\left. \begin{aligned} i_{2c} &= i_0 + \frac{c_0^2}{2} - a_i = 3\,387,18 + \frac{25^2}{2000} - 66,19 \\ i_{2c} &= 3\,321,30 \text{ kJ} \cdot \text{kg}^{-1} \end{aligned} \right\} \quad (2.97)$$

$$i_2 = i_{2c} - \frac{c_2^2}{2} = 3\,321,30 - \frac{89,90^2}{2000} = 3\,317,26 \text{ kJ} \cdot \text{kg}^{-1} \quad (2.98)$$

Zbývající parametry páry na výstupu z regulačního stupně:

$$s_2 = f(p_2; i_2) = 6,8780 \text{ kJ} \cdot \text{kg}^{-1} \cdot \text{K}^{-1} \quad (2.99)$$

$$t_2 = (p_2; i_2) = 446,4 \text{ }^\circ\text{C} \quad (2.100)$$

$$v_2 = (p_2; i_2) = 0,072157 \text{ m}^3 \cdot \text{kg}^{-1} \quad (2.101)$$

Tlakové číslo, vyjadřující zatížení stupně. Pro rovnotlaký stupeň se běžně pohybuje v rozmezí 4–6 [5]:

$$\psi^{RS} = \frac{h_{iz}}{0,5 \cdot u_s^2} = \frac{87\,430}{0,5 \cdot 183,3^2} = 5,21 [-] \quad (2.102)$$

2.2.5 Pevnostní kontrola stupně

Cílem pevnostní kontroly je určení tahového a ohybového napětí působící na rotorovou řadu lopatek. Ohyb lopatek je zapříčiněn silovým působením proudící páry. Tah je způsoben odstředivou silou. Určena je také celková axiální síla působící na oběžné kolo, jež bude potřebná pro výpočet vyrovnávacího pístu a axiálního ložiska. Výpočet byl proveden podle literatury [6]. Profily a jejich parametry (B , S_p a w_{min}) byly zvoleny v kapitole 2.2.3.

Počet ostříknutých lopatek:

$$z_{ostr} = z_R \cdot \varepsilon = 105 \cdot 0,324 \doteq 34 [-] \quad (2.103)$$

Obvodová síla působící na jednu ostříknutou lopatku:

$$F_u = \dot{M} \cdot \frac{c_{1u} - c_{2u}}{z_{ostr}} = 14,44 \cdot \frac{399,14 - 26,23}{34} = 158,43 \text{ N} \quad (2.104)$$

Axiální síla působící na jednu ostříknutou lopatku:

$$F_{a1} = \dot{M} \cdot \frac{(c_{1a} - c_{2a})}{z_{ostr}} + \frac{(p_1 - p_2) \cdot \pi \cdot D_s^{RS} \cdot l_2}{z_R} \quad (2.105)$$

$$F_{a1} = 14,44 \cdot \frac{92,15 - 85,99}{34} + \frac{(44,54 \cdot 10^5 - 43,92 \cdot 10^5) \cdot \pi \cdot 0,5 \cdot 0,024}{105}$$

$$F_{a1} = 24,76 \text{ N}$$

Celková axiální síla působící na regulační stupeň:

$$F_a^{RS} = \dot{M} \cdot (c_{1a} - c_{2a}) + (p_1 - p_2) \cdot \pi \cdot D_s^{RS} \cdot l_2 \quad (2.106)$$

$$F_a^{RS} = 14,44 \cdot (92,15 - 85,99) + (44,54 \cdot 10^5 - 43,92 \cdot 10^5) \cdot \pi \cdot 0,5 \cdot 0,024$$

$$F_a^{RS} = 2\,414,28 \text{ N}$$

Výsledná síla na jednu lopatku:

$$F = \sqrt{F_u^2 + F_{a1}^2} = \sqrt{158,43^2 + 24,76^2} = 160,35 \text{ N} \quad (2.107)$$

Maximální ohybový moment:

$$M_{o,max} = F \cdot \frac{l_2}{2} = 160,35 \cdot \frac{0,024}{2} = 1,92 \text{ N} \cdot \text{m} \quad (2.108)$$

Ohybové napětí, které by dle doporučení vedoucího práce nemělo překročit pro dané podmínky hodnotu 30 MPa:

$$\sigma_o = \frac{M_{o,max}}{w_{min}} = \frac{1,92}{1,016 \cdot 10^{-7}} = 18,94 \text{ MPa} \quad (2.109)$$

Pro určení tahového napětí je nutné znát odstředivou sílu. Ta je součtem odstředivé síly působící na list lopatky a odstředivé síly působící na horní bandáž.

Hustota materiálu lopatek:

$$\rho = 7850 \text{ kg} \cdot \text{m}^{-3} \quad (2.110)$$

Úhlová rychlost rotoru:

$$\omega = 2 \cdot \pi \cdot n = 2 \cdot \pi \cdot 116,67 = 733 \text{ rad} \cdot \text{s}^{-1} \quad (2.111)$$

Odstředivá síla působící na list jedné lopatky:

$$F_{od,l} = \rho \cdot S_p \cdot l_2 \cdot \frac{D_s^{RS}}{2} \cdot \omega^2 \quad (2.112)$$

$$F_{od,l} = 7850 \cdot 1,169 \cdot 10^{-4} \cdot 0,024 \cdot \frac{0,5}{2} \cdot 733^2 = 2958,62 \text{ N}$$

Zvolená tloušťka bandáže:

$$t_b = 0,003 \text{ m} \quad (2.113)$$

Střední průměr bandáže:

$$D_b = D_s + l_2 + t_b = 0,5 + 0,024 + 0,003 = 0,527 \text{ m} \quad (2.114)$$

Odstředivá síla horní bandáže připadající na jednu lopatku:

$$F_{od,b} = \frac{\rho \cdot \pi \cdot D_b \cdot B \cdot t_b \cdot \frac{D_b}{2} \cdot \omega^2}{z_R} \quad (2.115)$$

$$F_{od,b} = \frac{7850 \cdot \pi \cdot 0,527 \cdot 0,0245 \cdot 0,003 \cdot \frac{0,527}{2} \cdot 733^2}{105}$$

$$F_{od,b} = 1290,71 \text{ N}$$

Celková odstředivá síla působící na jednu lopatku:

$$F_{od} = F_{od,l} + F_{od,b} = 2958,62 + 1290,71 = 4249,33 \text{ N} \quad (2.116)$$

Tahové napětí, které by dle doporučení vedoucího práce nemělo překročit pro dané podmínky hodnotu 50 MPa:

$$\sigma_t = \frac{F_{od}}{S_p} = \frac{4249,33}{1,169 \cdot 10^{-4}} = 36,35 \text{ MPa} \quad (2.117)$$

2.3 Výsledky návrhu regulačního stupně

V tabulce 2.1 jsou shrnuty výsledky návrhu regulačního stupně pro obě varianty turbín. Je patrné, že se RS odběrové turbíny a RS bezodběrové turbíny od sebe příliš neliší. Oba mají stejný průměr, stejné profily lopatek a délka lopatek se liší pouze o 1 mm. U bezodběrové turbíny však musely být zmenšeny otáčky ze 7000 min^{-1} na 6500 min^{-1} , protože poslední stupeň této turbíny nevyhovoval na pevnost v tahu. Vnitřní termodynamická účinnost regulačního stupně odběrové turbíny (75,43 %) je také mírně vyšší než účinnost regulačního stupně bezodběrové turbíny (73,80 %). Na obrázcích 2.8 a 2.9 jsou vykresleny rychlostní trojúhelníky obou regulačních stupňů.

Tabulka 2.1 Výsledky návrhu regulačního stupně

Veličina	Jednotka	Odběrová turbína	Bezodběrová turbína
Předběžný návrh			
n	min^{-1}	7000	6500
	s^{-1}	116,67	108,33
D_s^{RS}	m	0,50	0,50
u_s	$m \cdot \text{s}^{-1}$	183,3	170,2
(u/c_{iz})	—	0,437	0,408
c_0	$m \cdot \text{s}^{-1}$	25	25
$c_{1,iz}$	$m \cdot \text{s}^{-1}$	418,90	416,92
h_{iz}	$\text{kJ} \cdot \text{kg}^{-1}$	87,43	86,60
p_0	bar	57,6	57,6
i_0	$\text{kJ} \cdot \text{kg}^{-1}$	3387,18	3387,18
s_0	$\text{kJ} \cdot \text{kg}^{-1} \cdot \text{K}^{-1}$	6,854	6,854
$i_{2c,iz}$	$\text{kJ} \cdot \text{kg}^{-1}$	3303,79	3305,31
$i_{2,iz}$	$\text{kJ} \cdot \text{kg}^{-1}$	3299,75	3300,58
p_{2c}	bar	44,491	44,706
p_2	bar	43,92	44,04
p_{krit}	bar	31,45	31,45
p_2/p_0	—	0,76	0,76
φ	—	0,978	0,973
z_0	$\text{kJ} \cdot \text{kg}^{-1}$	3,82	4,55

Veličina	Jednotka	Odběrová turbína	Bezodběrová turbína
i_1	$kJ \cdot kg^{-1}$	3303,57	3305,13
v_1	$m^3 \cdot kg^{-1}$	0,0715	0,0713
α_1	°	13	13
l_{0t}	m	0,00713	0,00719
δ	—	0,062	0,058
α	—	2,66	2,69
l_{opt}	m	0,02248	0,02283
l_0	m	0,0220	0,0230
L_{red}	cm	1,21	1,22
η_u	—	0,69	0,69
ε	—	0,324	0,312
k	—	1,75	1,75
z_5	$kJ \cdot kg^{-1}$	1,70	1,70
ξ_5	—	0,0194	0,0196
η_{TDi}	—	0,671	0,670
P_i	kW	846,85	838,56
i_2	$kJ \cdot kg^{-1}$	3328,55	3329,12
s_2	$kJ \cdot kg^{-1} \cdot K^{-1}$	6,8936	6,8933
v_2	$m^3 \cdot kg^{-1}$	0,072736	0,0726

Detailní návrh

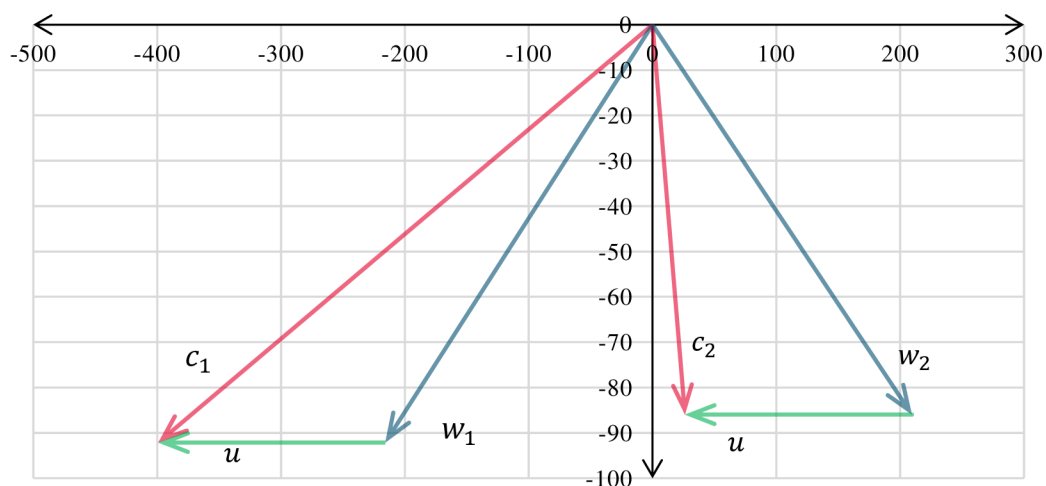
ρ	—	0,05	0,05
h_{iz}^S	$kJ \cdot kg^{-1}$	83,05	82,27
h_{iz}^R	$kJ \cdot kg^{-1}$	4,37	4,33
$i_{1,iz}$	$kJ \cdot kg^{-1}$	3304,12	3304,91
p_1	bar	44,54	44,65
v_1	$m^3 \cdot kg^{-1}$	0,070	0,070

Rychlostní trojúhelníky stupně

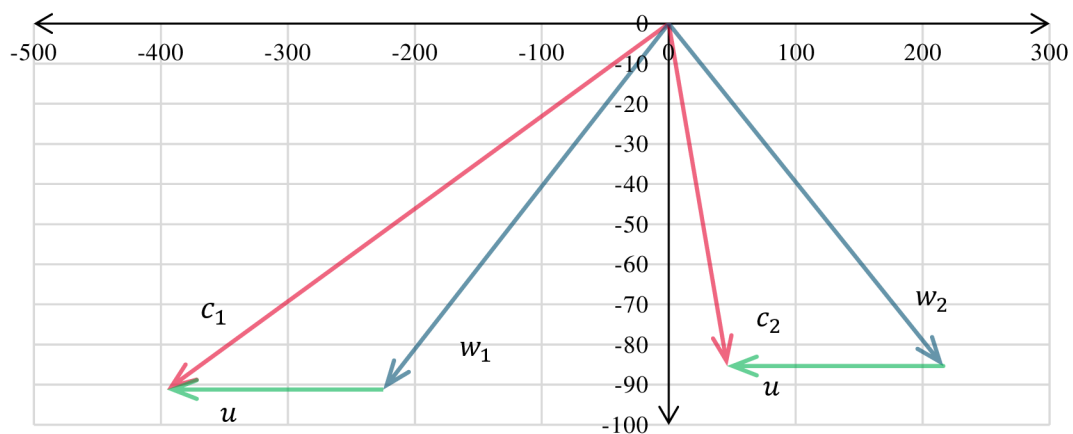
φ	—	0,978	0,973
ψ	—	0,929	0,925
$c_{1,iz}$	$m \cdot s^{-1}$	408,33	406,40
c_1	$m \cdot s^{-1}$	409,64	405,80
c_{1a}	$m \cdot s^{-1}$	92,15	91,29
c_{1u}	$m \cdot s^{-1}$	399,14	395,40
w_1	$m \cdot s^{-1}$	234,72	243,03
w_{1a}	$m \cdot s^{-1}$	92,15	91,29
w_{1u}	$m \cdot s^{-1}$	215,88	225,23
c_2	$m \cdot s^{-1}$	89,90	97,22
c_{2a}	$m \cdot s^{-1}$	85,99	85,43
c_{2u}	$m \cdot s^{-1}$	-26,23	-46,40
w_{2iz}	$m \cdot s^{-1}$	243,86	251,78
w_2	$m \cdot s^{-1}$	226,45	232,81
w_{2a}	$m \cdot s^{-1}$	85,99	85,43
w_{2u}	$m \cdot s^{-1}$	-209,49	-216,57
α_1	°	13	13

Veličina	Jednotka	Odběrová turbína	Bezodběrová turbína
α_2	°	106,96	118,51
β_1	°	23,12	22,06
β_2	°	157,68	158,47
$\Delta\alpha$	°	93,96	105,51
$\Delta\beta$	°	134,57	136,41
Průtočný průřez			
l_0	<i>m</i>	0,0220	0,0230
Δl	<i>m</i>	0,0020	0,0020
$l_1 = l_2$	<i>m</i>	0,0240	0,0250
Volba profilů			
Stator:		<i>TS-1A</i>	<i>TS-1A</i>
$(s/c)_S$	—	0,80	0,80
γ_S	°	33,000	33,000
c_S	<i>m</i>	0,050	0,050
B_S	<i>m</i>	0,0419	0,0419
s_S	<i>m</i>	0,0400	0,0400
z_S	—	13	12
Rotor:		<i>20TRI</i>	<i>20TRI</i>
$(s/c)_R$	—	0,60	0,60
γ_R	°	10,900	10,900
c_R	<i>m</i>	0,025	0,025
B_R	<i>m</i>	0,0245	0,0245
s_R	<i>m</i>	0,0150	0,0140
z_R	—	105	112
w_{min}	m^3	$1,016 \cdot 10^{-7}$	$1,016 \cdot 10^{-7}$
S_p	m^2	0,0001169	0,0001169
Energetické ztráty, výkon			
z_0	$kJ \cdot kg^{-1}$	3,65	4,34
z_1	$kJ \cdot kg^{-1}$	4,09	4,60
z_c	$kJ \cdot kg^{-1}$	4,04	4,73
η_u	—	0,866	0,843
$k_{tř}$	—	0,0006	0,0006
S	m^2	0,0027	0,0028
ξ_5	—	0,0046	0,0037
ξ_{61}	—	0,0254	0,0217
z_{segm}	—	1	1
ξ_{62}	—	0,0207	0,0195
ξ_6	—	0,0461	0,0412
z_r	—	2	2
δ_a	<i>m</i>	0,002	0,002
δ_r	<i>m</i>	0,00070	0,00070
δ_{ekv}	<i>m</i>	0,00037	0,00037
ρ_{ξ}	—	0,094	0,095
ξ_7	—	0,061	0,060

Veličina	Jednotka	Odběrová turbína	Bezodběrová turbína
η_{TDi}	—	0,7543	0,7380
a_i	$kJ \cdot kg^{-1}$	66,19	64,165
P_i	kW	956,01	926,83
i_{2c}	$kJ \cdot kg^{-1}$	3321,30	3323,32
i_2	$kJ \cdot kg^{-1}$	3317,26	3318,60
s_2	$kJ \cdot kg^{-1} \cdot K^{-1}$	6,8780	6,8787
t_2	$^{\circ}C$	446,4	447,1
v_2	$m^3 \cdot kg^{-1}$	0,072157	0,072033
ψ	—	5,21	5,98
Pevnostní výpočet			
Z_{ostr}	—	34	35
F_u	N	158,43	144,03
F_{a1}	N	24,76	23,88
F_a^{RS}	N	2414,29	2488,59
F	N	160,35	146,00
$M_{o,max}$	$N \cdot m$	1,92	1,82
σ_o	MPa	18,94	17,96
ρ	$kg \cdot m^{-3}$	7850	7850
ω	$rad \cdot s^{-1}$	733,0	680,7
$F_{od,l}$	N	2958,62	2657,35
t_b	m	0,003	0,003
D_b	m	0,5270	0,5280
$F_{od,b}$	N	1290,71	1047,32
F_{od}	N	4249,33	3704,66
σ_t	MPa	36,35	31,69



Obr. 2.8 Rychlostní trojúhelníky regulačního stupně odběrové turbíny



Obr. 2.9 Rychlostní trojúhelníky regulačního stupně bezodběrové turbíny

3 Předběžný návrh stupňové části

Po návrhu regulačního stupně následuje návrh stupňové části. Bylo zvoleno přetlakové lopatkování, jehož výpočet se dělí na předběžný a detailní. Cílem předběžného návrhu je určit počet stupňů a hlavní rozměry průtočného kanálu. Části turbíny (I, II, III, IV) oddělené jednotlivými odběry, se kterými bylo počítáno v kapitole 1, se v této kapitole označují jako kužely, přičemž první část zahrnovala i regulační stupeň, což již pro kužel neplatí. První kužel bude dále rozdělen na dva (vycházel by příliš velký počet stupňů na jeden kužel) a poslední kužel bude také rozdělen na dva (z důvodu lepší optimalizace posledních stupňů).

V předběžném výpočtu se vypočte vstupní a výstupní geometrie jednotlivých kuželů, jejich ztráty, účinnost a výkon. Platí, že výstupní hodnoty z kužele jsou vstupními hodnotami kužele následujícího. Předběžný výpočet předpokládá konstantní hmotnostní průtok kužely, proudění páry na středním průměru lopatkování po válcové ploše a konstantní stupeň reakce $\rho = 0,5$. Výpočet byl zpracován dle metodiky [4].

3.1 Vzorový výpočet prvního kuželu

Tato kapitola uvádí postup výpočtu pro první kužel. Předběžný návrh je pouze prvotní odhad pro detailní výpočet, proto zde uvedené hodnoty nesouhlasí s ostatními částmi výpočtu, byly vypočteny před optimalizací. Předběžný výpočet byl také proveden pouze pro odběrovou variantu turbíny. Bezodběrová turbína pak byla navržena úpravou detailního výpočtu odběrové turbíny.

3.1.1 Stav páry na vstupu a výstupu

Parametry páry na vstupu do stupňové části odpovídají parametrům na výstupu z regulačního stupně. V předběžném výpočtu se neuvažuje odběr páry pro vyrovnávací píst, proto se hmotnostní průtoky regulačního stupně a prvního kužele také rovnají:

$$p_1^I = 39,96 \text{ bar} \quad (3.1)$$

$$i_1^I = 3\,298,80 \text{ kJ} \cdot \text{kg}^{-1} \quad (3.2)$$

$$t_1^I = f(p_1^I; i_1^I) = 435,9 \text{ }^\circ\text{C} \quad (3.3)$$

$$s_1^I = f(p_1^I; i_1^I) = 6,8934 \text{ kJ} \cdot \text{kg}^{-1} \cdot \text{K}^{-1} \quad (3.4)$$

$$v_1^I = f(p_1^I; i_1^I) = 0,078307 \text{ m}^3 \cdot \text{kg}^{-1} \quad (3.5)$$

$$\dot{M}^I = 14,44 \text{ kg} \cdot \text{s}^{-1} \quad (3.6)$$

Je zvolen tlak za prvním kuželem, protože pokud by byl uvažován tlak prvního odběru, bylo by v prvním nosiči významně více stupňů než 10, což je obvyklá hranice pro jeden nosič:

$$p_n^I = 17 \text{ bar} \quad (3.7)$$

Entalpie páry na výstupu z prvního kužele po izoentropické expanzi:

$$i_{n,iz}^I = f(p_n^I; s_1^I) = 3\,055,02 \text{ kJ} \cdot \text{kg}^{-1} \quad (3.8)$$

Izoentropický spád prvního kužele:

$$H_{iz} = i_1^I - i_{n,iz}^I = 3\,298,80 - 3\,055,02 = 243,78 \text{ kJ} \cdot \text{kg}^{-1} \quad (3.9)$$

Odhadnutá vnitřní termodynamická účinnost kužele:

$$\eta_{TDi}^I = 0,82 [-] \quad (3.10)$$

Předběžný entalpický spád na kužel:

$$H_p^I = H_{iz} \cdot \eta_{TDi}^I = 243,78 \cdot 0,82 = 199,90 \text{ kJ} \cdot \text{kg}^{-1} \quad (3.11)$$

Předběžné parametry páry na výstupu z prvního kužele:

$$i_{n,p}^l = i_1^l - H_p^l = 3\,298,80 - 199,90 = 3\,098,90 \text{ kJ} \cdot \text{kg}^{-1} \quad (3.12)$$

$$t_{n,p}^l = f(p_n^l; i_{n,p}^l) = 329,6 \text{ }^\circ\text{C} \quad (3.13)$$

$$s_{n,p}^l = f(p_n^l; i_{n,p}^l) = 6,9674 \text{ kJ} \cdot \text{kg}^{-1} \cdot \text{K}^{-1} \quad (3.14)$$

$$v_{n,p}^l = f(p_n^l; i_{n,p}^l) = 0,157911 \text{ m}^3 \cdot \text{kg}^{-1} \quad (3.15)$$

3.1.2 Geometrie a počet stupňů

Na úvod se zvolí střední Parsonsovo číslo v rozsahu 0,60–0,85:

$$Pa_s^l = 0,73 \quad (3.16)$$

U prvního a posledního stupně se očekává pokles Parsonsova čísla o 5–10 %:

$$Pa_1^l = 0,93 \cdot Pa_s^l = 0,93 \cdot 0,73 = 0,679 [-] \quad (3.17)$$

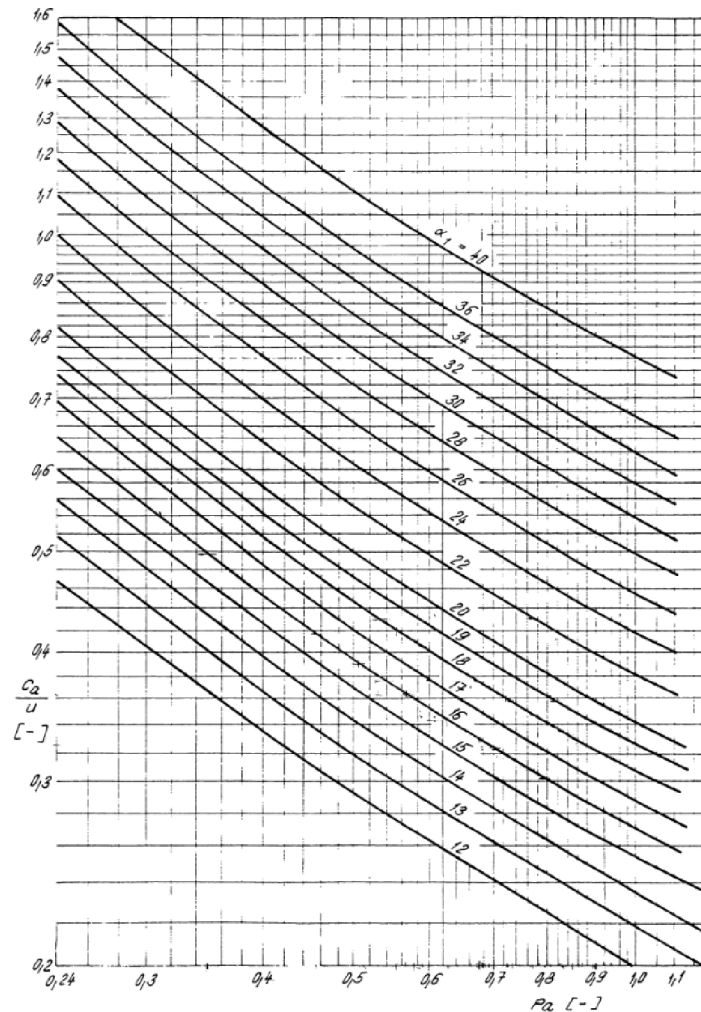
$$Pa_n^l = 0,93 \cdot Pa_s^l = 0,93 \cdot 0,73 = 0,679 [-] \quad (3.18)$$

Zvolený výstupní úhel satorových lopatek prvního stupně:

$$\alpha_1^l = 12^\circ \quad (3.19)$$

Poměr $\left(\frac{c_a}{u}\right)$ odečten z obrázku 3.1:

$$\left(\frac{c_a}{u}\right)_1^l = f(Pa_1^l; \alpha_1^l) = 0,247 [-] \quad (3.20)$$



Obr. 3.1 Diagram pro výpočet skupiny přetlakových stupňů metodou c_a/u [4]

Zvolená délka lopatky na začátku kuželu:

$$l_1^I = 0,034 \text{ m} \quad (3.21)$$

Střední průměr lopatkování prvního stupně:

$$D_1^I = \frac{1}{\pi} \sqrt{\frac{\dot{M}^I \cdot v_1^I}{n \cdot l_1^I \cdot \left(\frac{c_a}{u}\right)_1^I}} \quad (3.22)$$

$$D_1^I = \frac{1}{\pi} \sqrt{\frac{14,44 \cdot 0,078307}{141,67 \cdot 0,034 \cdot 0,247}} = 0,310 \text{ m}$$

Patní a hlavový průměr lopatkování prvního stupně:

$$D_{p,1}^I = D_1^I - l_1^I = 0,310 - 0,034 = 0,276 \text{ m} \quad (3.23)$$

$$D_{h,1}^I = D_1^I + l_1^I = 0,310 + 0,034 = 0,344 \text{ m} \quad (3.24)$$

Obdobným způsobem probíhá výpočet pro poslední stupeň kuželu. Výstupní úhel statorových lopatek a odečtený poměr $\left(\frac{c_a}{u}\right)_n$ pro poslední stupeň:

$$\alpha_n^I = 13^\circ \quad (3.25)$$

$$\left(\frac{c_a}{u}\right)_n^I = f(P\alpha_n^I; \alpha_n^I) = 0,271 [-] \quad (3.26)$$

Délka lopatky posledního stupně se nevolí. Místo toho se volí poměr $\left(\frac{l}{D}\right)_n$. Tento poměr je zvolen tak, aby se patní průměry prvního a posledního stupně rovnaly. Pokud by poměr překročil hodnotu 0,1, měly by se volit zkrucované listy lopatek. To však není předmětem této práce a uvažovány jsou prizmatické listy lopatek.

$$\left(\frac{l}{D}\right)_n = 0,1661 [-] \quad (3.27)$$

Střední průměr lopatkování posledního stupně:

$$D_n^I = \sqrt[3]{\frac{\dot{M}^I \cdot v_n^I}{\pi^2 \cdot \left(\frac{c_a}{u}\right)_n^I \cdot \left(\frac{l}{D}\right)_n \cdot n}} \quad (3.28)$$

$$D_n^I = \sqrt[3]{\frac{14,44 \cdot 0,157972}{\pi^2 \cdot 0,271 \cdot 0,1661 \cdot 141,67}} = 0,331 \text{ m}$$

Délka lopatky posledního stupně:

$$l_n^I = D_n^I \cdot \left(\frac{l}{D}\right)_n = 0,331 \cdot 0,1661 = 0,055 \text{ m} \quad (3.29)$$

Patní a hlavový průměr lopatkování posledního stupně:

$$D_{p,n}^I = D_n^I - l_n^I = 0,331 - 0,055 = 0,276 \text{ m} \quad (3.30)$$

$$D_{h,n}^I = D_n^I + l_n^I = 0,331 + 0,055 = 0,386 \text{ m} \quad (3.31)$$

Kontrola obvodové rychlosti na patním průměru, která by neměla překročit 200 m/s:

$$u_p^I = \pi \cdot D_{p,n}^I \cdot n = \pi \cdot 0,276 \cdot 141,67 = 122,80 \text{ m} \cdot \text{s}^{-1} \quad (3.32)$$

Střední obvodová rychlost prvního kužele:

$$u_s^l = \pi \cdot \frac{D_1 + D_n}{2} \cdot n \quad \left. \vphantom{u_s^l} \right\} \quad (3.33)$$

$$u_s^l = \pi \cdot \frac{0,310 + 0,331}{2} \cdot 141,67 = 142,61 \text{ m} \cdot \text{s}^{-1}$$

Počet stupňů prvního kuželu, zaokrouhlen na celé číslo:

$$z = \frac{P a_s^l \cdot H_{iz}^l}{u_s^2} = \frac{0,73 \cdot 243\,870}{142,61^2} = 8,75 \doteq 9 \quad (3.34)$$

3.1.3 Ztráty, účinnost a výkon

Pro výpočet radiální vůle a ztráty radiální mezerou je nutné dle tabulky 3.1 zvolit výrobní toleranci:

Tabulka 3.1 Tolerance radiální vůle v lopatkování [4]

Radiální vůle k [mm]	0,2 ÷ 0,4	0,5 ÷ 0,7	0,8 ÷ 1,2
Tolerance x [mm]	0,1	0,2	0,3

$$x_1 = 0,1 \text{ mm} \quad (3.35)$$

$$x_n = 0,1 \text{ mm} \quad (3.36)$$

Radiální vůle:

$$k_1 = \frac{D_{h,1}^l}{1000} + x_1 = \frac{344}{1000} + 0,1 = 0,4 \text{ mm} \quad (3.37)$$

$$k_n = \frac{D_{h,n}^l}{1000} + x_n = \frac{386}{1000} + 0,1 = 0,5 \text{ mm} \quad (3.38)$$

Poměrná ztráta radiální mezerou:

$$\xi_{k,1} = \frac{0,3 + k_1}{l_1^l} \cdot 4,5 = \frac{0,3 + 0,4}{34} \cdot 4,5 = 0,092 [-] \quad (3.39)$$

$$\xi_{k,n} = \frac{0,3 + k_n}{l_n^l} \cdot 4,5 = \frac{0,3 + 0,5}{55} \cdot 4,5 = 0,065 [-] \quad (3.40)$$

Střední poměrná ztráta radiální mezerou:

$$\xi_k = \frac{\xi_{k,1} + \xi_{k,n}}{2} = \frac{0,092 + 0,065}{2} = 0,079 [-] \quad (3.41)$$

Ztráta rozvějířením:

$$\xi_{v,1} = \left(\frac{l_1^l}{D_1^l} \right)^2 = \left(\frac{0,034}{0,310} \right)^2 = 0,0121 [-] \quad (3.42)$$

$$\xi_{v,n} = \left(\frac{l_n^l}{D_n^l} \right)^2 = \left(\frac{0,055}{0,331} \right)^2 = 0,0276 [-] \quad (3.43)$$

Střední hodnota ztráty rozvějířením:

$$\xi_v = \frac{\xi_{v,1} + \xi_{v,n}}{2} = \frac{0,0121 + 0,0276}{2} = 0,020 [-] \quad (3.44)$$

Poslední ztrátou je poměrná ztráta vlhkostí páry. Ta bude v prvním kuželu nulová, protože expanze probíhá stále v oblasti přehřáté páry. Tato ztráta se začne projevovat až ve třetím kuželu a největší hodnoty dosáhne za posledním stupněm turbíny.

$$x_1^l = f(p_1^l; i_1^l) = 1 [-] \quad (3.45)$$

$$x_n^l = f(p_n^l; i_n^l) = 1 [-] \quad (3.46)$$

$$\xi_x = 1 - \frac{x_1^l + x_n^l}{2} = 1 - \frac{1 + 1}{2} = 0 [-] \quad (3.47)$$

Teplota páry po izoentropické expanzi, potřebná pro výpočet reheat faktoru:

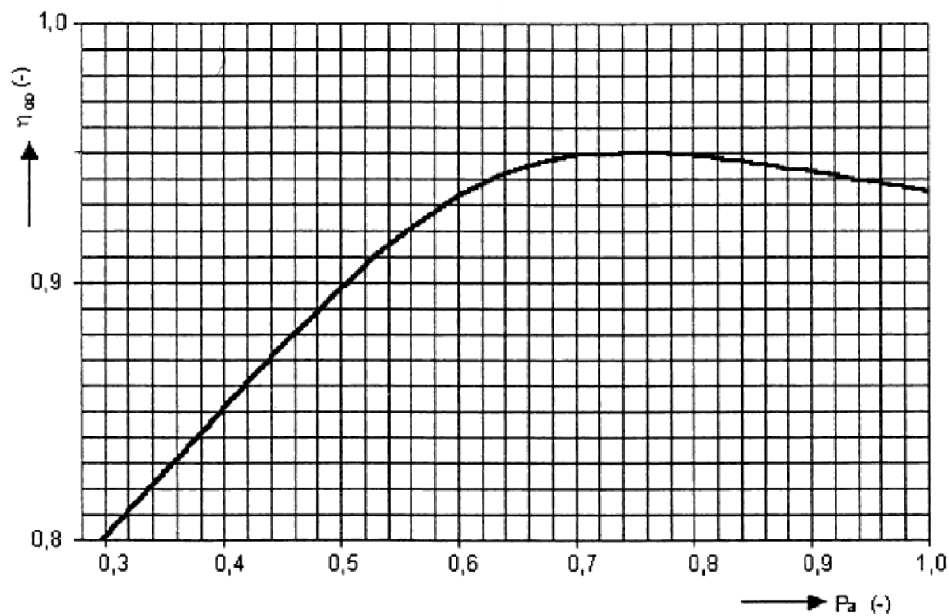
$$t_{n,iz}^l = f(p_n^l; s_1^l) = 310,1 \text{ } ^\circ\text{C} \quad (3.48)$$

Reheat faktor prvního kužele, kde t jsou teploty ve stupních Celsie a T jsou teploty v Kelvinech:

$$\left. \begin{aligned} (1+f)^l &= 1 + \frac{z-1}{z} \cdot (1 - \eta_{tdi}^l) \cdot \frac{t_1^l - t_{n,iz}^l}{T_1^l + T_n^l} \\ (1+f)^l &= 1 + \frac{9-1}{9} \cdot (1 - 0,82) \cdot \frac{436,1 - 310,1}{(709,25 + 583,25)} = 1,015 [-] \end{aligned} \right\} \quad (3.49)$$

Obvodová účinnost nekonečně dlouhé lopatky, vychází z obrázku 3.2:

$$\eta_{\infty}^l = f(Pa_s^l) = 0,951 \quad (3.50)$$



Obr. 3.2 Účinnost přetlakových stupňů [4]

Vnitřní účinnost přetlakového lopatkování bez ztráty výstupní rychlostí:

$$\left. \begin{aligned} \eta_i &= \eta_{\infty} \cdot (1+f) \cdot (1 - \xi_k - \xi_v - \xi_x) \\ \eta_i &= 0,951 \cdot 1,015 \cdot (1 - 0,079 - 0,020 - 0) = 0,871 [-] \end{aligned} \right\} \quad (3.51)$$

Skutečná parametry páry na výstupu z kužele:

$$\left. \begin{aligned} i_n^l &= i_1^l - H_{iz}^l \cdot \eta_i \\ i_n^l &= 3\,299,33 - 243,87 \cdot 0,871 = 3\,087,02 \text{ kJ} \cdot \text{kg}^{-1} \end{aligned} \right\} \quad (3.52)$$

$$t_n^l = f(p_n^l; i_n^l) = 324,2 \text{ } ^\circ\text{C} \quad (3.53)$$

$$s_n^l = f(p_n^l; i_n^l) = 6,9476 \text{ kJ} \cdot \text{kg}^{-1} \cdot \text{K}^{-1} \quad (3.54)$$

$$v_n^l = f(p_n^l; i_n^l) = 0,156298 \text{ m}^3 \cdot \text{kg}^{-1} \quad (3.55)$$

Axiální složka výstupní rychlosti páry z lopatkování, vychází z rovnice kontinuity:

$$c_{2a,n} = \frac{\dot{M}^I \cdot v_n^I}{\pi \cdot D_n^I \cdot l_n^I} = \frac{14,44 \cdot 0,156298}{\pi \cdot 0,331 \cdot 0,055} = 39,52 \text{ m} \cdot \text{s}^{-1} \quad (3.56)$$

Absolutní výstupní rychlost páry z oběžných lopatek posledního stupně:

$$c_{2,n} = c_{2a,n} \cdot \sqrt{\left(\cotg \alpha_n^I - \left(\frac{c_a}{u}\right)_n^{-1}\right)^2 + 1} \quad (3.57)$$

$$c_{2,n} = 39,52 \cdot \sqrt{(\cotg(13^\circ) - 0,271^{-1})^2 + 1} = 47,01 \text{ m} \cdot \text{s}^{-1}$$

Ztráta výstupní rychlostí:

$$z_c = \frac{c_{2,n}^2}{2} = \frac{47,01^2}{2000} = 1,10 \text{ kJ} \cdot \text{kg}^{-1} \quad (3.58)$$

Skutečný entalpický spád kužele se zahrnutím ztráty výstupní rychlostí za posledním stupněm:

$$H_i^I = H_{iz}^I \cdot \eta_i^I - z_c = 243,87 \cdot 0,871 - 1,10 = 211,20 \text{ kJ} \cdot \text{kg}^{-1} \quad (3.59)$$

Vnitřní termodynamická účinnost kužele:

$$\eta_{TDi}^I = \frac{H_i^I}{H_{iz}^I} = \frac{211,20}{243,87} = 0,866 [-] \quad (3.60)$$

Vnitřní výkon kužele:

$$P_i = \dot{M}^I \cdot H_i^I = 14,44 \cdot 211,20 = 3050,72 \text{ kW} \quad (3.61)$$

Postup výpočtu dalších kuželů je obdobný. Jako vstupní parametry pro výpočet dalších kuželů slouží výstupní parametry kužele předcházejícího.

3.2 Výsledky předběžného návrhu

V tabulce 3.2 jsou shrnuty výsledky předběžného návrhu stupňové části, které poslouží jako vstupní hodnoty do detailního výpočtu odběrové i bezodběrové turbíny a dále budou optimalizovány.

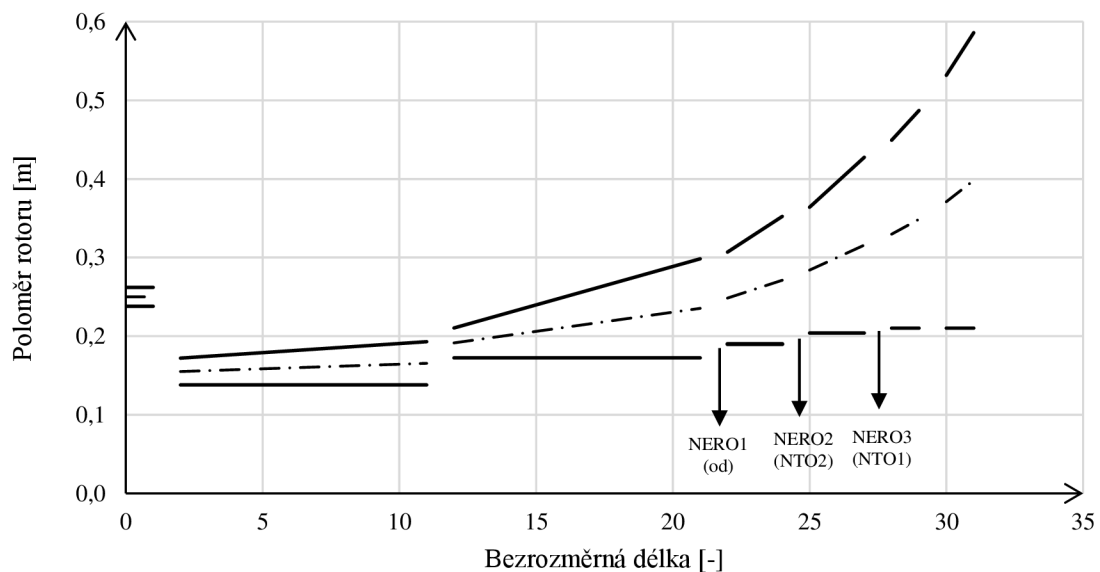
Tabulka 3.2 Výsledky předběžného návrhu

Veličina	Jednotka	Kužel I	Kužel II	Kužel III	Kužel IV	Kužel V	Kužel VI
Stav páry na vstupu do kužele							
p_1	bar	39,96	17,00	2,12	0,84	0,30	0,15
i_1	$\text{kJ} \cdot \text{kg}^{-1}$	3299,33	3087,02	2703,86	2576,07	2456,43	2387,01
t_1	$^\circ\text{C}$	436,1	324,2	122,0	94,8	69,2	54,0
s_1	$\text{kJ} \cdot \text{kg}^{-1}\text{K}^{-1}$	6,8941	6,9476	7,0955	7,1692	7,2743	7,3612
v_1	$\text{m}^3 \cdot \text{kg}^{-1}$	0,07834	0,15630	0,83840	1,91277	4,83095	9,12799
\dot{M}	$\text{kg} \cdot \text{s}^{-1}$	14,44	14,44	14,06	13,42	12,74	12,74
Stav páry na výstupu z kužele							
p_n	bar	17,00	2,12	0,84	0,30	0,15	0,07
$i_{n,iz}$	$\text{kJ} \cdot \text{kg}^{-1}$	3055,45	2645,39	2548,95	2420,47	2358,57	2293,44
H_{iz}	$\text{kJ} \cdot \text{kg}^{-1}$	243,87	441,62	154,91	155,60	97,86	93,57
$t_{n,iz}$	$^\circ\text{C}$	310,1	122,0	94,8	69,2	54,0	40,0
η_{TDi}	–	0,82	0,84	0,84	0,84	0,82	0,8
$H_{předb}$	$\text{kJ} \cdot \text{kg}^{-1}$	199,97	370,96	130,13	130,71	80,24	74,86

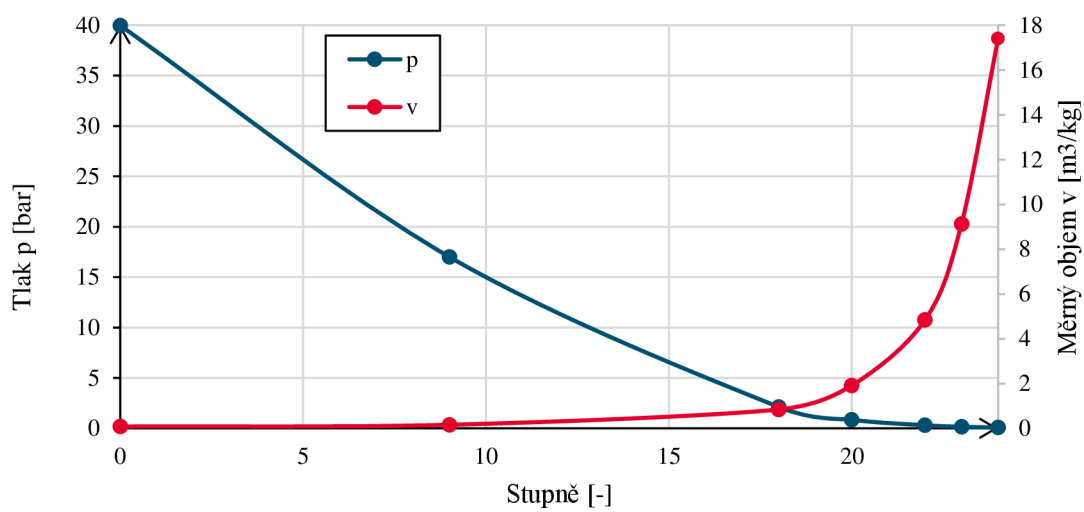
Veličina	Jednotka	Kužel I	Kužel II	Kužel III	Kužel IV	Kužel V	Kužel VI
i_n	$kJ \cdot kg^{-1}$	3099,35	2716,05	2573,74	2445,37	2376,18	2312,15
t_n	$^{\circ}C$	329,8	125,3	94,8	69,2	54,0	40,0
s_n	$kJ \cdot kg^{-1}K^{-1}$	6,9681	7,1263	7,1629	7,2420	7,3281	7,4210
v_n	$m^3 \cdot kg^{-1}$	0,157972	0,848278	1,910721	4,806296	9,082278	17,396812
Geometrie a počet stupňů							
Pa_s	—	0,73	0,73	0,73	0,73	0,73	0,73
Pa_1/Pa_s	—	0,93	0,93	0,93	0,93	0,93	0,93
Pa_1	—	0,679	0,679	0,679	0,679	0,679	0,679
α_1	$^{\circ}$	12	12	14	17	20	22
$(c_a/u)_1$	—	0,247	0,290	0,292	0,356	0,424	0,470
l_1	m	0,034	0,038	0,117	0,160	0,239	0,322
D_1	m	0,310	0,383	0,497	0,568	0,659	0,742
$D_{1,p}$	m	0,276	0,345	0,380	0,408	0,420	0,420
$D_{1,h}$	m	0,344	0,421	0,614	0,728	0,898	1,063
Pa_n/Pa_s	—	0,93	0,93	0,93	0,93	0,93	0,93
Pa_n	—	0,679	0,679	0,679	0,679	0,679	0,679
α_n	$^{\circ}$	13	15	19	24	28	30
$(c_a/u)_n$	—	0,271	0,314	0,403	0,518	0,615	0,666
$(l/D)_n$	—	0,1661	0,2676	0,2994	0,3536	0,3967	0,4716
D_n	m	0,331	0,471	0,542	0,632	0,697	0,796
l_n	m	0,055	0,126	0,162	0,223	0,277	0,376
$D_{n,p}$	m	0,276	0,345	0,380	0,408	0,421	0,421
$D_{n,h}$	m	0,386	0,597	0,704	0,855	0,974	1,172
u_p	$m \cdot s^{-1}$	122,80	153,45	169,05	181,67	187,22	187,24
u_s	$m \cdot s^{-1}$	142,61	189,93	231,21	266,92	301,90	342,29
z	—	9	9	2	2	1	1
Ztráty, účinnost, výkon							
x_1	mm	0,1	0,2	0,3	0,3	0,3	0,3
x_n	mm	0,1	0,2	0,3	0,3	0,3	0,3
k_1	mm	0,4	0,6	0,9	1,0	1,2	1,4
k_n	mm	0,5	0,8	1,0	1,2	1,3	1,5
$\xi_{k,1}$	—	0,092	0,107	0,046	0,037	0,028	0,024
$\xi_{k,n}$	—	0,065	0,039	0,036	0,030	0,026	0,022
ξ_k	—	0,079	0,073	0,041	0,033	0,027	0,023
$\xi_{v,1}$	—	0,0121	0,0099	0,0555	0,0794	0,1314	0,1878
$\xi_{v,n}$	—	0,0276	0,0716	0,0896	0,1251	0,1574	0,2225
ξ_v	—	0,020	0,041	0,073	0,102	0,144	0,205
x_1	—	1	1	0,998	0,960	0,928	0,911
x_n	—	1	1	0,959	0,923	0,906	0,891
ξ_x	—	0	0	0,022	0,059	0,083	0,099
$(1 + f)$	—	1,015	1,029	1,003	1,003	1,000	1,000
η_{∞}	—	0,951	0,951	0,951	0,951	0,951	0,951

Veličina	Jednotka	Kužel I	Kužel II	Kužel III	Kužel IV	Kužel V	Kužel VI
η_i	—	0,871	0,868	0,825	0,769	0,709	0,641
$i_{n,skut}$	$kJ \cdot kg^{-1}$	3087,02	2703,86	2576,07	2456,43	2387,01	2327,07
$t_{n,skut}$	$^{\circ}C$	324,2	122,0	94,8	69,2	54,0	40,0
$s_{n,skut}$	$kJ \cdot kg^{-1}K^{-1}$	6,9476	7,0955	7,1692	7,2743	7,3612	7,4686
$v_{n,skut}$	$m^3 \cdot kg^{-1}$	0,156298	0,838395	1,912770	4,830950	9,127995	17,517803
$c_{a,n}$	$m \cdot s^{-1}$	39,52	65,02	97,26	146,30	191,93	237,61
$c_{2,n}$	$m \cdot s^{-1}$	47,01	74,12	105,52	153,38	198,11	243,83
z_c	$kJ \cdot kg^{-1}$	1,10	2,75	5,57	11,76	19,62	29,73
H_i	$kJ \cdot kg^{-1}$	211,20	380,41	122,22	107,88	49,79	30,21
η_{TDi}	—	0,866	0,861	0,789	0,693	0,509	0,323
P	kW	3050,72	5494,77	1718,40	1447,71	634,51	385,00

Na obr. 3.3 je zobrazeno schéma průtočného kanálu z předběžného návrhu i s regulačním stupněm a s vyznačenými odběry. Jelikož nebyly ještě zvoleny konkrétní profily lopatek, je horizontální osa zobrazena v bezrozměrné délce, kde jeden stupeň měří jednu jednotku. Byla tedy navržena stupňová část o 6 kuželech a 24 stupních, první lopatka stupňové části měří 34 mm, poslední 376 mm. Na obr. 3.4 je vykreslen průběh tlaku a měrného objemu po jednotlivých stupních.



Obr. 3.3 Schéma průtočného kanálu na základě předběžného návrhu

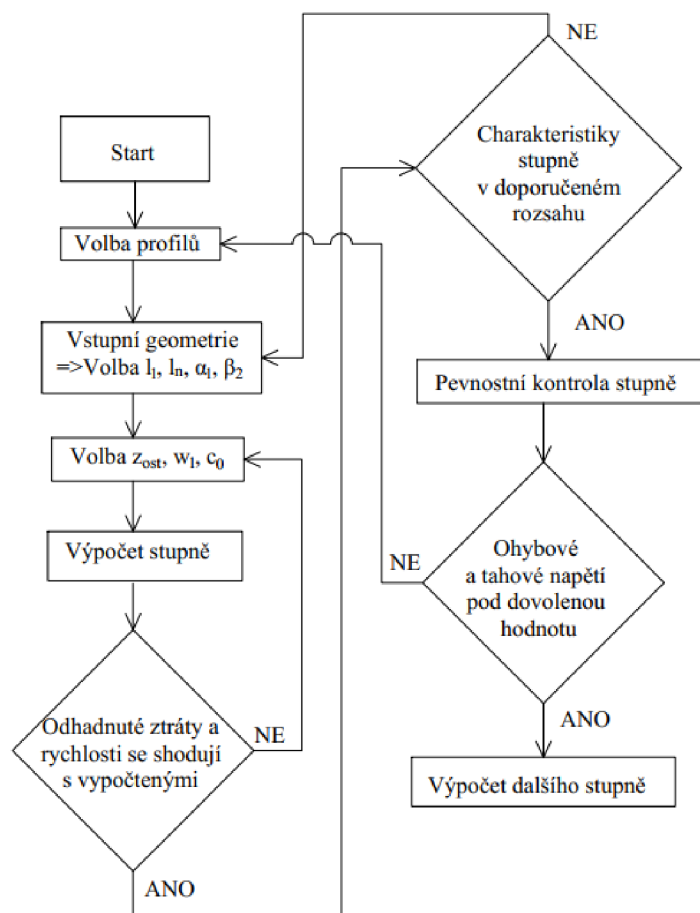


Obr. 3.4 Průběh tlaku a měrného objemu v jednotlivých stupních z předběžného návrhu

4 Detailní návrh stupňové části

Detailní návrh stupňové části se počítá pomocí metody c_a/u popsané v literatuře [4]. Tato metoda je modifikována do takové podoby, že výpočet nepředpokládá konstantní stupeň reakce $\rho = 0,5$, ale je možno určit jeho přesnou hodnotu. V detailním návrhu se počítá každý stupeň zvlášť a probíhá od posledního stupně k prvnímu stupni.

Vstupními údaji do detailního výpočtu je především počet kuželů, počet stupňů v jednotlivých kuželech a jejich geometrie. Pro první odhad se použijí hodnoty z předběžného návrhu. Detailní výpočet se poté propojí s ostatními částmi celého výpočtu (s tepelným schématem, regulačním stupněm, vyrovnávacím pístem a ucpávkami) a vstupní hodnoty se poté mění tak, aby bylo dosaženo optimálního stavu (např. nedohřevy a ohřátí nízkotlakých ohříváků v obvyklých mezích, charakteristiky jednotlivých stupňů v doporučeném rozsahu apod.). Celý výpočet tak probíhá v několika iteračních smyčkách. Zjednodušený algoritmus detailního návrhu jednoho stupně je zobrazen na obr. 4.1.



Obr. 4.1 Vývojový diagram detailního návrhu stupňové části

4.1 Volba profilů

Pro výpočet kompletní geometrie jednotlivých stupňů je potřeba zvolit profily lopatek, jejichž volba především závisí výsledcích pevnostní kontroly. V počáteční fázi však pevnostní kontrola ještě není provedena, proto se na úvod profily lopatek pouze odhadnou a na základě výsledků se mění. Tabulky 4.1 a 4.2 uvádějí již finální vybrané profily, které vyhovují

následné pevnostní kontrole. Profily lopatek byly zvoleny z katalogu v [4], profily označené písmenem x byly doporučeny vedoucím práce.

Axiální mezera za řadou lopatek (viz obr. 4.2):

$$\delta_a = \frac{B}{3} + 0,25 \quad (4.1)$$

Tabulka 4.1 Profily lopatek odběrové turbíny

Kužel	Stupeň	Řada	Profil	s/c [-]	s [mm]	c [mm]	γ [°]	B [mm]	δ_a [mm]	w_{min} [cm ³]	S [cm ²]
VII	33	66	1560.x	0,66	33,6	56	30	48,5		1,543	6,65
		65	1560.x	0,66	33,6	56	30	48,5	16,42	1,543	6,65
VI	32	64	1560	0,75	30,8	41	35	33,6		0,6509	3,74
		63	1560	0,75	30,8	41	35	33,6	11,45	0,6509	3,74
V	31	62	PB 560.x	0,75	44,325	59,1	38,5	46,3		0,64	4,2
		61	PB 560.x	0,75	44,325	59,1	38,5	46,3	15,68	0,64	4,2
	30	60	PB 560	0,75	34,2	45,6	41,5	34,2	11,65	0,46	3,23
		59	PB 560	0,75	34,2	45,6	41,5	34,2	11,65	0,46	3,23
IV	29	58	PB 560	0,75	34,2	45,6	41,5	34,2		0,46	3,23
		57	PB 560	0,75	34,2	45,6	41,5	34,2	11,65	0,46	3,23
	28	56	PB 560	0,75	34,2	45,6	44,5	32,5	11,08	0,46	3,23
		55	PB 560	0,75	34,2	45,6	44,5	32,5	11,08	0,46	3,23
	27	54	PB 550	0,75	29,4	39,2	44,5	28,0	9,58	0,2915	2,385
		53	PB 550	0,75	29,4	39,2	44,5	28,0	9,58	0,2915	2,385
III	26	52	PB 540	0,75	23,25	31	41,5	23,2		0,1439	1,496
		51	PB 540	0,75	23,25	31	41,5	23,2	7,98	0,1439	1,496
	25	50	PB 530	0,75	20,1	26,8	44,5	19,1	6,62	0,093	1,115
		49	PB 530	0,75	20,1	26,8	44,5	19,1	6,62	0,093	1,115
	24	48	PB 530	0,75	20,1	26,8	44,5	19,1	6,62	0,093	1,115
		47	PB 530	0,75	20,1	26,8	44,5	19,1	6,62	0,093	1,115
	23	46	PB 530	0,75	20,1	26,8	44,5	19,1	6,62	0,093	1,115
		45	PB 530	0,75	20,1	26,8	44,5	19,1	6,62	0,093	1,115
	22	44	PB 530	0,75	20,1	26,8	44,5	19,1	6,62	0,093	1,115
		43	PB 530	0,75	20,1	26,8	44,5	19,1	6,62	0,093	1,115
	21	42	PB 530	0,75	20,1	26,8	44,5	19,1	6,62	0,093	1,115
		41	PB 530	0,75	20,1	26,8	44,5	19,1	6,62	0,093	1,115
II	20	40	PB 520	0,75	16,8	22,4	44,5	16,0		0,0543	0,78
		39	PB 520	0,75	16,8	22,4	44,5	16,0	5,58	0,0543	0,78
	19	38	PB 520	0,75	16,8	22,4	49	14,7	5,15	0,0543	0,78
		37	PB 520	0,75	16,8	22,4	49	14,7	5,15	0,0543	0,78
	18	36	PB 520	0,75	16,8	22,4	49	14,7	5,15	0,0543	0,78
		35	PB 520	0,75	16,8	22,4	49	14,7	5,15	0,0543	0,78
	17	34	PB 520	0,75	16,8	22,4	49	14,7	5,15	0,0543	0,78
		33	PB 520	0,75	16,8	22,4	49	14,7	5,15	0,0543	0,78
	16	32	PB 520	0,75	16,8	22,4	49	14,7	5,15	0,0543	0,78
		31	PB 520	0,75	16,8	22,4	49	14,7	5,15	0,0543	0,78
15	30	PB 520	0,75	16,8	22,4	49	14,7	5,15	0,0543	0,78	

Kužel	Stupeň	Řada	Profil	s/c [-]	s [mm]	c [mm]	γ [°]	B [mm]	δ_a [mm]	w_{min} [cm ³]	S [cm ²]	
I	14	29	PB 520	0,75	16,8	22,4	49	14,7	5,15	0,0543	0,78	
		28	PB 520	0,75	16,8	22,4	49	14,7	5,15	0,0543	0,78	
		27	PB 520	0,75	16,8	22,4	49	14,7	5,15	0,0543	0,78	
	13	26	PB 520	0,75	16,8	22,4	49	14,7	5,15	0,0543	0,78	
		25	PB 520	0,75	16,8	22,4	49	14,7	5,15	0,0543	0,78	
	12	24	PB 520	0,75	16,8	22,4	49	14,7	5,15	0,0543	0,78	
		23	PB 520	0,75	16,8	22,4	49	14,7	5,15	0,0543	0,78	
	11	22	PB 520	0,75	16,8	22,4	49	14,7	5,15	0,0543	0,78	
		21	PB 520	0,75	16,8	22,4	49	14,7	5,15	0,0543	0,78	
	I	10	20	PB 520	0,75	16,8	22,4	49	14,7		0,0543	0,78
			19	PB 520	0,75	16,8	22,4	49	14,7	5,15	0,0543	0,78
		9	18	PB 520	0,75	16,8	22,4	49	14,7	5,15	0,0543	0,78
			17	PB 520	0,75	16,8	22,4	49	14,7	5,15	0,0543	0,78
		8	16	PB 520	0,75	16,8	22,4	49	14,7	5,15	0,0543	0,78
			15	PB 520	0,75	16,8	22,4	49	14,7	5,15	0,0543	0,78
		7	14	PB 520	0,75	16,8	22,4	49	14,7	5,15	0,0543	0,78
			13	PB 520	0,75	16,8	22,4	49	14,7	5,15	0,0543	0,78
		6	12	PB 520	0,75	16,8	22,4	49	14,7	5,15	0,0543	0,78
			11	PB 520	0,75	16,8	22,4	49	14,7	5,15	0,0543	0,78
		5	10	PB 520	0,75	16,8	22,4	49	14,7	5,15	0,0543	0,78
			9	PB 520	0,75	16,8	22,4	49	14,7	5,15	0,0543	0,78
4		8	PB 520	0,75	16,8	22,4	49	14,7	5,15	0,0543	0,78	
		7	PB 520	0,75	16,8	22,4	49	14,7	5,15	0,0543	0,78	
3		6	PB 520	0,75	16,8	22,4	49	14,7	5,15	0,0543	0,78	
		5	PB 520	0,75	16,8	22,4	49	14,7	5,15	0,0543	0,78	
2		4	PB 520	0,75	16,8	22,4	49	14,7	5,15	0,0543	0,78	
		3	PB 520	0,75	16,8	22,4	49	14,7	5,15	0,0543	0,78	
1	2	PB 520	0,75	16,8	22,4	49	14,7	5,15	0,0543	0,78		
	1	PB 520	0,75	16,8	22,4	49	14,7	5,15	0,0543	0,78		

Tabulka 4.2 Profily lopatek bezodběrové turbíny

Kužel	Stupeň	Řada	Profil	s/c [-]	s [mm]	c [mm]	γ [°]	B [mm]	δ_a [mm]	w_{min} [cm ³]	S [cm ²]
VII	38	76	1560.x	0,66	33,6	56	30	48,5		1,543	6,65
		75	1560.x	0,66	33,6	56	30	48,5	16,42	1,543	6,65
VI	37	74	1560	0,75	30,8	41	35	33,6		0,6509	3,74
		73	1560	0,75	30,8	41	35	33,6	11,45	0,6509	3,74
V	36	72	PB 560.x	0,75	44,325	59,1	35	48,4		0,64	4,2
		71	PB 560.x	0,75	44,325	59,1	35	48,4	16,38	0,64	4,2
	35	70	PB 560	0,75	34,2	45,6	38,5	35,7	12,15	0,46	3,23
		69	PB 560	0,75	34,2	45,6	38,5	35,7	12,15	0,46	3,23
IV	34	68	PB 560	0,75	34,2	45,6	38,5	35,7		0,46	3,23
		67	PB 560	0,75	34,2	45,6	38,5	35,7	12,15	0,46	3,23

Kužel	Stupeň	Řada	Profil	s/c [-]	s [mm]	c [mm]	γ [°]	B [mm]	δ_a [mm]	w_{min} [cm ³]	S [cm ²]
III	33	66	PB 560	0,75	34,2	45,6	44,5	32,5	11,08	0,46	3,23
		65	PB 560	0,75	34,2	45,6	44,5	32,5	11,08	0,46	3,23
	32	64	PB 560	0,75	34,2	45,6	44,5	32,5	11,08	0,46	3,23
		63	PB 560	0,75	34,2	45,6	44,5	32,5	11,08	0,46	3,23
	31	62	PB 560	0,75	34,2	45,6	44,5	32,5	11,08	0,46	3,23
		61	PB 560	0,75	34,2	45,6	44,5	32,5	11,08	0,46	3,23
	30	60	PB 530	0,75	20,1	26,8	44,5	19,1	6,62	0,093	1,115
		59	PB 530	0,75	20,1	26,8	44,5	19,1	6,62	0,093	1,115
III	29	58	PB 520	0,75	16,8	22,4	38,5	17,5		0,0543	0,78
		57	PB 520	0,75	16,8	22,4	38,5	17,5	6,08	0,0543	0,78
	28	56	PB 520	0,75	16,8	22,4	44,5	16,0	5,58	0,0543	0,78
		55	PB 520	0,75	16,8	22,4	44,5	16,0	5,58	0,0543	0,78
	27	54	PB 520	0,75	16,8	22,4	44,5	16,0	5,58	0,0543	0,78
		53	PB 520	0,75	16,8	22,4	44,5	16,0	5,58	0,0543	0,78
	26	52	PB 520	0,75	16,8	22,4	44,5	16,0	5,58	0,0543	0,78
		51	PB 520	0,75	16,8	22,4	44,5	16,0	5,58	0,0543	0,78
	25	50	PB 520	0,75	16,8	22,4	44,5	16,0	5,58	0,0543	0,78
		49	PB 520	0,75	16,8	22,4	44,5	16,0	5,58	0,0543	0,78
	24	48	PB 520	0,75	16,8	22,4	44,5	16,0	5,58	0,0543	0,78
		47	PB 520	0,75	16,8	22,4	44,5	16,0	5,58	0,0543	0,78
	23	46	PB 520	0,75	16,8	22,4	44,5	16,0	5,58	0,0543	0,78
		45	PB 520	0,75	16,8	22,4	44,5	16,0	5,58	0,0543	0,78
	22	44	PB 520	0,75	16,8	22,4	44,5	16,0	5,58	0,0543	0,78
		43	PB 520	0,75	16,8	22,4	44,5	16,0	5,58	0,0543	0,78
21	42	PB 520	0,75	16,8	22,4	44,5	16,0	5,58	0,0543	0,78	
	41	PB 520	0,75	16,8	22,4	44,5	16,0	5,58	0,0543	0,78	
II	20	40	PB 520	0,75	16,8	22,4	44,5	16,0		0,0543	0,78
		39	PB 520	0,75	16,8	22,4	44,5	16,0	5,58	0,0543	0,78
	19	38	PB 520	0,75	16,8	22,4	44,5	16,0	5,58	0,0543	0,78
		37	PB 520	0,75	16,8	22,4	44,5	16,0	5,58	0,0543	0,78
	18	36	PB 520	0,75	16,8	22,4	44,5	16,0	5,58	0,0543	0,78
		35	PB 520	0,75	16,8	22,4	44,5	16,0	5,58	0,0543	0,78
	17	34	PB 520	0,75	16,8	22,4	44,5	16,0	5,58	0,0543	0,78
		33	PB 520	0,75	16,8	22,4	44,5	16,0	5,58	0,0543	0,78
	16	32	PB 520	0,75	16,8	22,4	44,5	16,0	5,58	0,0543	0,78
		31	PB 520	0,75	16,8	22,4	44,5	16,0	5,58	0,0543	0,78
	15	30	PB 520	0,75	16,8	22,4	44,5	16,0	5,58	0,0543	0,78
		29	PB 520	0,75	16,8	22,4	44,5	16,0	5,58	0,0543	0,78
	14	28	PB 520	0,75	16,8	22,4	49	14,7	5,15	0,0543	0,78
		27	PB 520	0,75	16,8	22,4	49	14,7	5,15	0,0543	0,78
	13	26	PB 520	0,75	16,8	22,4	49	14,7	5,15	0,0543	0,78
		25	PB 520	0,75	16,8	22,4	49	14,7	5,15	0,0543	0,78
12	24	PB 520	0,75	16,8	22,4	49	14,7	5,15	0,0543	0,78	

Kužel	Stupeň	Řada	Profil	s/c [-]	s [mm]	c [mm]	γ [°]	B [mm]	δ_a [mm]	w_{min} [cm ³]	S [cm ²]
I	11	23	PB 520	0,75	16,8	22,4	49	14,7	5,15	0,0543	0,78
		22	PB 520	0,75	16,8	22,4	49	14,7	5,15	0,0543	0,78
		21	PB 520	0,75	16,8	22,4	49	14,7	5,15	0,0543	0,78
	10	20	PB 520	0,75	16,8	22,4	49	14,7		0,0543	0,78
		19	PB 520	0,75	16,8	22,4	49	14,7	5,15	0,0543	0,78
	9	18	PB 520	0,75	16,8	22,4	49	14,7	5,15	0,0543	0,78
		17	PB 520	0,75	16,8	22,4	49	14,7	5,15	0,0543	0,78
	8	16	PB 520	0,75	16,8	22,4	49	14,7	5,15	0,0543	0,78
		15	PB 520	0,75	16,8	22,4	49	14,7	5,15	0,0543	0,78
	7	14	PB 520	0,75	16,8	22,4	49	14,7	5,15	0,0543	0,78
		13	PB 520	0,75	16,8	22,4	49	14,7	5,15	0,0543	0,78
	6	12	PB 520	0,75	16,8	22,4	49	14,7	5,15	0,0543	0,78
		11	PB 520	0,75	16,8	22,4	49	14,7	5,15	0,0543	0,78
	5	10	PB 520	0,75	16,8	22,4	49	14,7	5,15	0,0543	0,78
		9	PB 520	0,75	16,8	22,4	49	14,7	5,15	0,0543	0,78
	4	8	PB 520	0,75	16,8	22,4	49	14,7	5,15	0,0543	0,78
		7	PB 520	0,75	16,8	22,4	49	14,7	5,15	0,0543	0,78
	3	6	PB 520	0,75	16,8	22,4	49	14,7	5,15	0,0543	0,78
		5	PB 520	0,75	16,8	22,4	49	14,7	5,15	0,0543	0,78
	2	4	PB 520	0,75	16,8	22,4	49	14,7	5,15	0,0543	0,78
		3	PB 520	0,75	16,8	22,4	49	14,7	5,15	0,0543	0,78
	1	2	PB 520	0,75	16,8	22,4	49	14,7	5,15	0,0543	0,78
		1	PB 520	0,75	16,8	22,4	49	14,7	5,15	0,0543	0,78

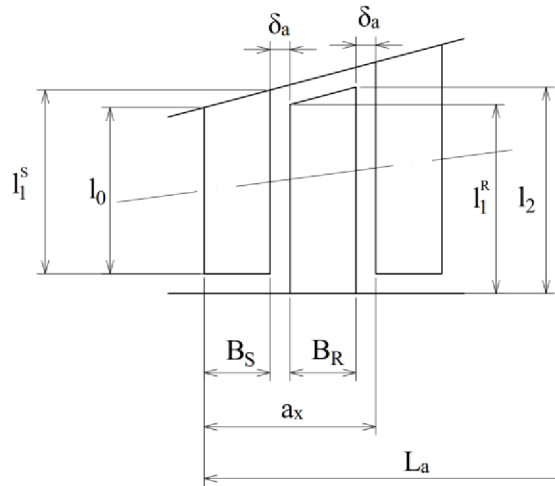
4.2 Vstupní geometrie

Axiální délka daného kužele je součet šířek všech lopatkových řad a axiálních mezer mezi nimi:

$$L_a = \sum_{i=1}^{2 \cdot z} B_i + \sum_{i=1}^{2 \cdot (z-1)} \delta_{a,i} \quad (4.2)$$

Délka lopatek mezi prvním a posledním stupněm kuželu je dopočítána pomocí lineární interpolace, kde a_x značí axiální polohu dané lopatky, l_1 délku první lopatky v kuželu a l_n délku poslední lopatky v kuželu (značení veličin dle obr. 4.2.). Výjimkou je poslední stupeň turbíny, jehož optimalizace byla provedena ručně.

$$l_x = l_1 + (l_n - l_1) \frac{a_x}{L_a} \quad (4.3)$$



Obr. 4.2 Rozměry průtočného kanálu pro výpočet délky lopatek

Dále je v této fázi nutné zvolit patní průměr D_p , výstupní úhel absolutní rychlosti ze satoru α_1 a výstupní úhel relativní rychlosti β_2 . Z patního průměru a délky lopatek je poté možno spočítat střední a hlavový průměr:

$$D_s = D_p + l \quad (4.4)$$

$$D_h = D_p + 2 \cdot l \quad (4.5)$$

V tabulkách níže jsou uvedeny geometrické veličiny po optimalizaci pro obě varianty turbín.

Tabulka 4.3 Vstupní geometrie odběrové turbíny

Kužel	Stupeň	Řada	L_a [m]	l_{in} [m]	l_{out} [m]	D_p [m]	$D_{s,in}$ [m]	$D_{s,out}$ [m]	$D_{h,in}$ [m]	$D_{h,out}$ [m]	α_1 [°]	β_2 [°]
VII	33	66	0,113	0,320	0,355	0,430	0,750	0,785	1,070	1,140	28,5	36,0
		65		0,255	0,315	0,430	0,685	0,745	0,940	1,060		
VI	32	64	0,079	0,240	0,255	0,425	0,665	0,680	0,905	0,935	26,2	30,6
		63		0,220	0,235	0,425	0,645	0,660	0,865	0,895		
V	31	62	0,200	0,204	0,220	0,408	0,612	0,628	0,816	0,848	23,2	25,6
		61		0,182	0,198	0,408	0,590	0,606	0,772	0,805		
	30	60		0,166	0,178	0,408	0,574	0,586	0,740	0,764	21,4	22,5
		59		0,150	0,162	0,408	0,558	0,570	0,708	0,732		
IV	29	58	0,242	0,148	0,155	0,390	0,538	0,545	0,686	0,700	20,8	22,3
		57		0,138	0,146	0,390	0,528	0,536	0,667	0,681		
	28	56		0,129	0,136	0,390	0,519	0,526	0,649	0,662	19,5	20,5
		55		0,121	0,127	0,390	0,511	0,517	0,631	0,644		
	27	54		0,113	0,119	0,390	0,503	0,509	0,616	0,627	18,4	19,2
		53		0,105	0,111	0,390	0,495	0,501	0,600	0,612		
III	26	52	0,312	0,105	0,108	0,360	0,465	0,468	0,569	0,576	18,8	19,8
		51		0,100	0,104	0,360	0,460	0,464	0,561	0,567		
	25	50		0,097	0,099	0,360	0,457	0,459	0,553	0,559	17,7	18,5
		49		0,093	0,096	0,360	0,453	0,456	0,546	0,552		
	24	48		0,089	0,092	0,360	0,449	0,452	0,539	0,544	15,6	16,0
		47		0,086	0,088	0,360	0,446	0,448	0,532	0,537		
	23	46		0,082	0,085	0,360	0,442	0,445	0,524	0,530	15,3	15,6

Kužel	Stupeň	Řada	L_a [m]	l_{in} [m]	l_{out} [m]	D_p [m]	$D_{s,in}$ [m]	$D_{s,out}$ [m]	$D_{h,in}$ [m]	$D_{h,out}$ [m]	α_1 [°]	β_2 [°]	
II	22	45	0,395	0,079	0,081	0,360	0,439	0,441	0,517	0,522	15,2	15,4	
		44		0,075	0,078	0,360	0,435	0,438	0,510	0,515			
		43		0,071	0,074	0,360	0,431	0,434	0,503	0,508			
	21	42		0,068	0,070	0,360	0,428	0,430	0,495	0,501	15,1	15,2	
		41		0,064	0,067	0,360	0,424	0,427	0,488	0,493			
	II	20		40	0,064	0,065	0,325	0,389	0,390	0,453	0,455	16,5	17,0
				39	0,063	0,064	0,325	0,388	0,389	0,451	0,453		
		19		38	0,062	0,063	0,325	0,387	0,388	0,449	0,451	15,7	16,3
				37	0,061	0,062	0,325	0,386	0,387	0,447	0,449		
		18		36	0,060	0,061	0,325	0,385	0,386	0,445	0,447	15,0	15,5
35			0,059	0,060	0,325	0,384	0,385	0,443	0,445				
17		34	0,058	0,059	0,325	0,383	0,384	0,441	0,443	14,3	14,8		
		33	0,057	0,058	0,325	0,382	0,383	0,439	0,441				
16		32	0,056	0,057	0,325	0,381	0,382	0,437	0,439	13,8	14,3		
		31	0,055	0,056	0,325	0,380	0,381	0,435	0,437				
15		30	0,054	0,055	0,325	0,379	0,380	0,433	0,435	13,2	13,6		
		29	0,053	0,054	0,325	0,378	0,379	0,431	0,433				
14		28	0,052	0,053	0,325	0,377	0,378	0,429	0,431	12,9	13,2		
		27	0,051	0,052	0,325	0,376	0,377	0,427	0,429				
13		26	0,050	0,051	0,325	0,375	0,376	0,425	0,427	12,5	12,8		
	25	0,049	0,050	0,325	0,374	0,375	0,423	0,425					
12	24	0,048	0,049	0,325	0,373	0,374	0,421	0,423	12,2	12,5			
	23	0,047	0,048	0,325	0,372	0,373	0,419	0,421					
11	22	0,046	0,047	0,325	0,371	0,372	0,417	0,418	12,0	12,2			
	21	0,045	0,046	0,325	0,370	0,371	0,415	0,416					
I	10	20	0,392	0,047	0,048	0,290	0,337	0,338	0,385	0,386	12,9	13,2	
		19		0,047	0,047	0,290	0,337	0,337	0,384	0,385			
	9	18		0,046	0,047	0,290	0,336	0,337	0,382	0,383	12,8	13,0	
		17		0,045	0,046	0,290	0,335	0,336	0,381	0,382			
	8	16		0,045	0,045	0,290	0,335	0,335	0,379	0,380	12,7	12,8	
		15		0,044	0,044	0,290	0,334	0,334	0,378	0,379			
	7	14		0,043	0,044	0,290	0,333	0,334	0,376	0,377	12,6	12,7	
		13		0,043	0,043	0,290	0,333	0,333	0,375	0,376			
	6	12		0,042	0,042	0,290	0,332	0,332	0,374	0,375	12,5	12,6	
		11		0,041	0,042	0,290	0,331	0,332	0,372	0,373			
	5	10		0,040	0,041	0,290	0,330	0,331	0,371	0,372	12,4	12,5	
		9		0,040	0,040	0,290	0,330	0,330	0,369	0,370			
	4	8		0,039	0,039	0,290	0,329	0,329	0,368	0,369	12,3	12,4	
		7		0,038	0,039	0,290	0,328	0,329	0,367	0,368			
	3	6		0,038	0,038	0,290	0,328	0,328	0,365	0,366	12,2	12,3	
5		0,037	0,037	0,290	0,327	0,327	0,364	0,365					
2	4	0,036	0,037	0,290	0,326	0,327	0,362	0,363	12,1	12,2			
	3	0,035	0,036	0,290	0,325	0,326	0,361	0,362					
1	2	0,035	0,035	0,290	0,325	0,325	0,359	0,360	12,0	12,1			
	1	0,034	0,035	0,290	0,324	0,325	0,358	0,359					

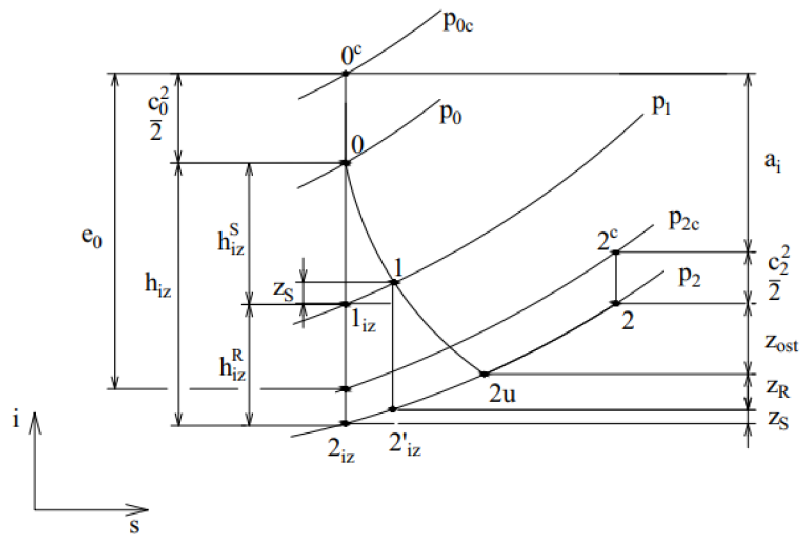
Tabulka 4.4 Vstupní geometrie bezodběrové turbíny

Kužel	Stupeň	Řada	L_a [m]	l_{in} [m]	l_{out} [m]	D_p [m]	$D_{s,in}$ [m]	$D_{s,out}$ [m]	$D_{h,in}$ [m]	$D_{h,out}$ [m]	α_1 [°]	β_2 [°]
VII	38	76	0,113	0,353	0,397	0,430	0,783	0,827	1,136	1,224	30,0	36,0
		75		0,290	0,350	0,430	0,720	0,780	1,010	1,130		
VI	37	74	0,079	0,270	0,300	0,425	0,695	0,725	0,965	1,025	26,5	28,7
		73		0,230	0,260	0,425	0,655	0,685	0,885	0,945		
V	36	72	0,209	0,218	0,235	0,408	0,626	0,643	0,843	0,878	25,0	27,0
		71		0,194	0,212	0,408	0,602	0,620	0,797	0,831		
	35	70		0,177	0,190	0,408	0,585	0,598	0,762	0,788	24,1	24,8
		69		0,160	0,173	0,408	0,568	0,581	0,728	0,754		
IV	34	68	0,396	0,155	0,160	0,390	0,545	0,550	0,699	0,710	24,2	26,0
		67		0,147	0,153	0,390	0,537	0,543	0,685	0,696		
	33	66		0,141	0,146	0,390	0,531	0,536	0,672	0,681	21,5	23
		65		0,134	0,139	0,390	0,524	0,529	0,658	0,668		
	32	64		0,128	0,132	0,390	0,518	0,522	0,645	0,655	19,7	20,8
		63		0,121	0,126	0,390	0,511	0,516	0,632	0,642		
	31	62		0,114	0,119	0,390	0,504	0,509	0,619	0,629	18,7	19,4
		61		0,108	0,113	0,390	0,498	0,503	0,606	0,615		
	30	60		0,104	0,107	0,390	0,494	0,497	0,598	0,604	18,0	18,8
		59		0,100	0,103	0,390	0,490	0,493	0,590	0,596		
III	29	58	0,386	0,084	0,085	0,360	0,444	0,445	0,527	0,530	23,0	24,2
		57		0,082	0,083	0,360	0,442	0,443	0,524	0,526		
	28	56		0,080	0,081	0,360	0,440	0,441	0,521	0,523	21,9	22,6
		55		0,079	0,080	0,360	0,439	0,440	0,517	0,520		
	27	54		0,077	0,078	0,360	0,437	0,438	0,514	0,517	20,7	21,2
		53		0,075	0,077	0,360	0,435	0,437	0,511	0,513		
	26	52		0,074	0,075	0,360	0,434	0,435	0,508	0,510	19,5	20,1
		51		0,072	0,073	0,360	0,432	0,433	0,504	0,507		
	25	50		0,071	0,072	0,360	0,431	0,432	0,501	0,504	18,6	19,2
		49		0,069	0,070	0,360	0,429	0,430	0,498	0,500		
	24	48		0,067	0,069	0,360	0,427	0,429	0,495	0,497	17,0	17,4
		47		0,066	0,067	0,360	0,426	0,427	0,491	0,494		
	23	46		0,064	0,065	0,360	0,424	0,425	0,488	0,491	16,5	16,8
		45		0,062	0,064	0,360	0,422	0,424	0,485	0,487		
	22	44		0,061	0,062	0,360	0,421	0,422	0,482	0,484	15,7	16,1
		43		0,059	0,060	0,360	0,419	0,420	0,478	0,481		
21	42	0,058	0,059	0,360	0,418	0,419	0,475	0,478	15,4	15,6		
	41	0,056	0,057	0,360	0,416	0,417	0,472	0,474				
II	20	40	0,412	0,054	0,055	0,325	0,379	0,380	0,434	0,435	17,0	17,4
		39		0,054	0,054	0,325	0,379	0,379	0,433	0,434		
	19	38		0,053	0,054	0,325	0,378	0,379	0,431	0,432	16,4	16,9
		37		0,052	0,053	0,325	0,377	0,378	0,430	0,431		
	18	36		0,052	0,052	0,325	0,377	0,377	0,429	0,430	15,8	16,3
		35		0,051	0,052	0,325	0,376	0,377	0,427	0,428		
17	34	0,050	0,051	0,325	0,375	0,376	0,426	0,427	15,2	15,7		

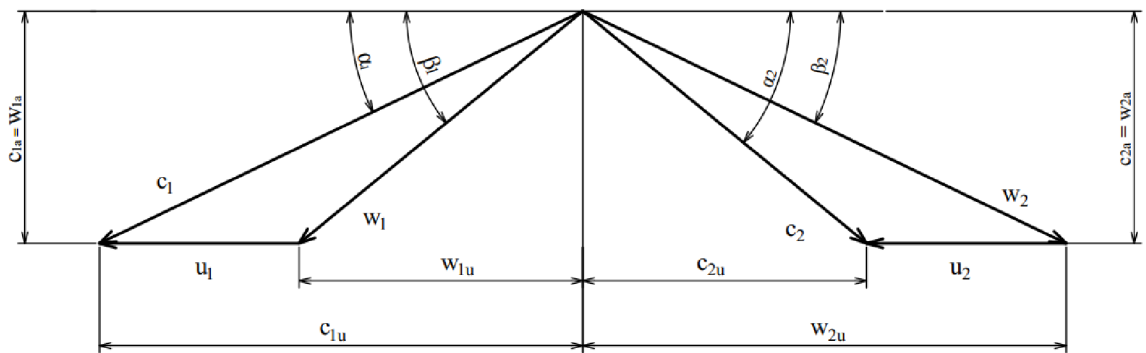
Kužel	Stupeň	Řada	L_a [m]	l_{in} [m]	l_{out} [m]	D_p [m]	$D_{s,in}$ [m]	$D_{s,out}$ [m]	$D_{h,in}$ [m]	$D_{h,out}$ [m]	α_1 [°]	β_2 [°]
	16	33		0,050	0,050	0,325	0,375	0,375	0,424	0,425	14,8	15,2
		32		0,049	0,050	0,325	0,374	0,375	0,423	0,424		
		31		0,048	0,049	0,325	0,373	0,374	0,422	0,423		
	15	30		0,048	0,048	0,325	0,373	0,373	0,420	0,421	14,4	14,9
		29		0,047	0,048	0,325	0,372	0,373	0,419	0,420		
	14	28		0,046	0,047	0,325	0,371	0,372	0,418	0,419	14,0	14,4
		27		0,046	0,046	0,325	0,371	0,371	0,417	0,417		
	13	26		0,045	0,046	0,325	0,370	0,371	0,415	0,416	13,7	14,1
		25		0,045	0,045	0,325	0,370	0,370	0,414	0,415		
	12	24		0,044	0,044	0,325	0,369	0,369	0,413	0,414	13,3	13,7
		23		0,043	0,044	0,325	0,368	0,369	0,412	0,412		
	11	22		0,043	0,043	0,325	0,368	0,368	0,410	0,411	13,0	13,3
21			0,042	0,042	0,325	0,367	0,367	0,409	0,410			
I	10	20	0,392	0,048	0,048	0,290	0,338	0,338	0,385	0,386	12,9	13,2
		19		0,047	0,047	0,290	0,337	0,337	0,384	0,385		
	9	18		0,046	0,047	0,290	0,336	0,337	0,383	0,384	12,8	13,0
		17		0,046	0,046	0,290	0,336	0,336	0,381	0,382		
	8	16		0,045	0,046	0,290	0,335	0,336	0,380	0,381	12,7	12,8
		15		0,045	0,045	0,290	0,335	0,335	0,379	0,380		
	7	14		0,044	0,044	0,290	0,334	0,334	0,378	0,379	12,6	12,7
		13		0,043	0,044	0,290	0,333	0,334	0,377	0,377		
	6	12		0,043	0,043	0,290	0,333	0,333	0,375	0,376	12,5	12,6
		11		0,042	0,043	0,290	0,332	0,333	0,374	0,375		
	5	10		0,041	0,042	0,290	0,331	0,332	0,373	0,374	12,4	12,5
		9		0,041	0,041	0,290	0,331	0,331	0,372	0,373		
	4	8		0,040	0,041	0,290	0,330	0,331	0,371	0,371	12,3	12,4
		7		0,040	0,040	0,290	0,330	0,330	0,369	0,370		
	3	6		0,039	0,039	0,290	0,329	0,329	0,368	0,369	12,2	12,3
		5		0,038	0,039	0,290	0,328	0,329	0,367	0,368		
	2	4		0,038	0,038	0,290	0,328	0,328	0,366	0,367	12,1	12,2
		3		0,037	0,038	0,290	0,327	0,328	0,364	0,365		
1	2	0,037	0,037	0,290	0,327	0,327	0,363	0,364	12,0	12,1		
	1	0,036	0,036	0,290	0,326	0,326	0,362	0,363				

4.3 Vzorový výpočet posledního stupně

Tato kapitola uvádí postup výpočtu pro poslední stupeň odběrové varianty. Veličiny jsou zde značeny dle obr. 4.3 a úhly rychlostí jsou kótovány dle obr. 4.4. Vzorový výpočet pracuje s již optimalizovanými veličinami.



Obr. 4.3 Průběh expanze ve stupni v *i-s* diagramu



Obr. 4.4 Rychlostní trojúhelníky přetlakového stupně

4.3.1 Výpočet rotoru

Patní průměr rotoru (stejný pro všechny stupně kuželu):

$$D_p = 0,430 \text{ m} \quad (4.6)$$

Střední průměry rotorové řady:

$$D_{s,1}^R = 0,750 \text{ m} \quad (4.7)$$

$$D_{s,2} = 0,785 \text{ m} \quad (4.8)$$

Hlavové průměry rotorové řady:

$$D_{h,1}^R = 1,070 \text{ m} \quad (4.9)$$

$$D_{h,2} = 1,140 \text{ m} \quad (4.10)$$

Vstupní a výstupní délka rotorové lopatky:

$$l_1^R = 0,320 \text{ m} \quad (4.11)$$

$$l_2 = 0,355 \text{ m} \quad (4.12)$$

Zvolený úhel relativní rychlosti na výstupu z rotoru:

$$\beta_2 = 36^\circ \quad (4.13)$$

Hmotnostní průtok kuželem:

$$\dot{M} = 12,74 \text{ kg} \cdot \text{s}^{-1} \quad (4.14)$$

Stav páry na výstupu z turbíny:

$$p_2 = 2\,318,89 \text{ kJ} \cdot \text{kg}^{-1} \quad (4.15)$$

$$i_2 = 0,0757 \text{ bar} \quad (4.16)$$

$$v_2 = 17,051157 \text{ m}^3 \cdot \text{kg}^{-1} \quad (4.17)$$

$$x_2 = 0,8938 [-] \quad (4.18)$$

Axiální průtočná plocha na výstupu z rotoru:

$$S_{a,2} = \pi \cdot D_{s,2} \cdot l_2 = \pi \cdot 0,785 \cdot 0,355 = 0,875 \text{ m}^2 \quad (4.19)$$

Dalším krokem je odhad ostatních ztrát. Tyto ztráty zahrnují ztrátu radiální mezerou, ztrátu rozvějířením a ztrátu vlhkostí páry. Tato hodnota bude zpřesněna v rovnici (4.88) a znovu dosazena do rovnice níže:

$$z_{ost} = 32,79 \text{ kJ} \cdot \text{kg}^{-1} \quad (4.20)$$

Entalpie ponížená o ostatní ztráty:

$$i_{2u} = i_2 - z_{ost} = 2\,318,89 - 32,79 = 2\,286,10 \text{ kJ} \cdot \text{kg}^{-1} \quad (4.21)$$

Výstupní obvodová rychlost na středním průměru:

$$u_2 = \pi \cdot D_{s,2} \cdot n = \pi \cdot 0,785 \cdot 116,67 = 287,7 \text{ m} \cdot \text{s}^{-1} \quad (4.22)$$

Absolutní a relativní axiální rychlost na výstupu z rotoru:

$$c_{2a} = w_{2a} = \frac{\dot{M} \cdot v_2}{S_{a,2}} = \frac{12,74 \cdot 17,051157}{0,875} = 248 \text{ m} \cdot \text{s}^{-1} \quad (4.23)$$

Relativní rychlost na výstupu z rotoru:

$$w_2 = \frac{w_{2a}}{\sin \beta_2} = \frac{248}{\sin(36^\circ)} = 421,98 \text{ m} \cdot \text{s}^{-1} \quad (4.24)$$

Absolutní rychlost na výstupu z rotoru:

$$c_2 = \sqrt{w_2^2 + u_2^2 - 2 \cdot w_2 \cdot u_2 \cdot \cos \beta_2} \quad (4.25)$$

$$c_2 = \sqrt{421,98^2 + 287,7^2 - 2 \cdot 421,98 \cdot 287,7 \cdot \cos(36^\circ)} \quad (4.25)$$

$$c_2 = 253,77 \text{ m} \cdot \text{s}^{-1} \quad (4.25)$$

Výstupní úhel absolutní rychlosti:

$$\alpha_2 = \arcsin\left(\frac{w_{2a}}{c_2}\right) = \arcsin\left(\frac{248}{253,77}\right) = 77,79^\circ \quad (4.26)$$

Obvodové složky absolutní a relativní rychlosti:

$$c_{2u} = c_2 \cdot \cos \alpha_2 = 253,77 \cdot \cos(77,79^\circ) = 53,67 \text{ m} \cdot \text{s}^{-1} \quad (4.27)$$

$$w_{2u} = w_2 \cdot \cos \beta_2 = 421,98 \cdot \cos(36^\circ) = 341,39 \text{ m} \cdot \text{s}^{-1} \quad (4.28)$$

Rychlostní součinitel rotoru je závislý na ohnutí proudu relativní rychlosti. Není však znám úhel β_1 , proto je hodnota rychlostního součinitele nejprve odhadnuta a po výpočtu ohnutí proudu v rovnici (4.59) je dosazeno zpět do rovnice níže:

$$\psi = f(\Delta\beta) = 0,988060 - 0,000556697 \cdot e^{0,0347117 \cdot \Delta\beta} \quad (4.29)$$

$$\psi = 0,988060 - 0,000556697 \cdot e^{0,0347117 \cdot 67,65} = 0,982 [-] \quad (4.29)$$

Teoretická relativní rychlost na výstupu po izoentropické expanzi:

$$w_{2,iz} = \frac{w_2}{\psi} = \frac{421,98}{0,982} = 429,61 \text{ m} \cdot \text{s}^{-1} \quad (4.30)$$

Relativní rychlost na vstupu do rotoru. Její hodnota je nejdříve odhadnuta, v rovnici (4.57) zpřesněna a dosazena zpět do rovnic níže:

$$w_1 = 175,73 \text{ m} \cdot \text{s}^{-1} \quad (4.31)$$

Izoentropický spád na rotor:

$$h'_{iz} = \frac{w_{2,iz}^2}{2} - \frac{w_1^2}{2} = \frac{429,61^2}{2000} - \frac{175,73^2}{2000} = 76,84 \text{ kJ} \cdot \text{kg}^{-1} \quad (4.32)$$

Profilová ztráta rotoru:

$$\left. \begin{aligned} z_R &= \frac{w_{2,iz}^2}{2} \cdot (1 - \psi^2) \\ z_R &= \frac{429,61^2}{2} \cdot (1 - 0,982^2) = 3,25 \text{ m} \cdot \text{s}^{-1} \end{aligned} \right\} \quad (4.33)$$

Entalpie a entropie po izoentropické expanzi:

$$i'_{2,iz} = i_{2u} - z_R = 2\,286,10 - 3,25 = 2\,282,85 \text{ kJ} \cdot \text{kg}^{-1} \quad (4.34)$$

$$s'_{2,iz} = f(p_2; i'_{2,iz}) = 7,3176 \text{ kJ} \cdot \text{kg}^{-1} \cdot \text{K}^{-1} \quad (4.35)$$

Entalpie mezi statorem a rotorem:

$$i_1 = i'_{2,iz} + h'_{iz} = 2\,282,85 + 76,84 = 2\,359,69 \text{ kJ} \cdot \text{kg}^{-1} \quad (4.36)$$

Zbýlé parametry páry mezi statorem a rotorem:

$$p_1 = f(i_1; s'_{2,iz}) = 0,136 \text{ bar} \quad (4.37)$$

$$s_1 = f(p_1; i_1) = 7,3176 \text{ kJ} \cdot \text{kg}^{-1} \cdot \text{K}^{-1} \quad (4.38)$$

$$v_1 = f(p_1; i_1) = 9,886111 \text{ m}^3 \cdot \text{kg}^{-1} \quad (4.39)$$

$$x_1 = f(p_1; i_1) = 0,9011 [-] \quad (4.40)$$

4.3.2 Výpočet statoru

Střední průměry statorové řady:

$$D_{s,0} = 0,685 \text{ m} \quad (4.41)$$

$$D_{s,1}^S = 0,745 \text{ m} \quad (4.42)$$

Hlavové průměry statorové řady:

$$D_{h,0} = 0,940 \text{ m} \quad (4.43)$$

$$D_{h,1}^S = 1,060 \text{ m} \quad (4.44)$$

Vstupní a výstupní délka statorové lopatky:

$$l_0 = 0,255 \text{ m} \quad (4.45)$$

$$l_1^S = 0,315 \text{ m} \quad (4.46)$$

Výstupní úhel absolutní rychlosti ze statorové řady:

$$\alpha_1 = 28,5^\circ \quad (4.47)$$

Axiální průtoční plocha na vstupu a výstupu ze statoru:

$$S_{a,0} = \pi \cdot D_{s,0} \cdot l_0 = \pi \cdot 0,685 \cdot 0,255 = 0,549 \text{ m}^2 \quad (4.48)$$

$$S_{a,1} = \pi \cdot D_{s,1}^S \cdot l_1^S = \pi \cdot 0,745 \cdot 0,315 = 0,737 \text{ m}^2 \quad (4.49)$$

Absolutní rychlost na vstupu do statoru se nejdříve odhadne a poté vypočte z rovnice kontinuity na základě absolutní rychlosti na výstupu předchozího stupně. Je třeba také zohlednit případný odběr či zavedení páry z vyrovnávacího pístu mezi kužely, odběr je však v tomto konkrétním případě nulový. Horní index z v této rovnici značí pořadové číslo stupně:

$$\left. \begin{aligned} c_0^z &= \left[\frac{S_{a,2}^{z-1} \cdot c_2^{z-1}}{v_2^{z-1}} - (\dot{M}^{z-1} - \dot{M}^z) \right] \cdot \frac{v_0^z}{S_{a,0}^z} \\ c_0^{33.st.} &= \left[\frac{0,545 \cdot 163,8}{7,008586} - (12,74 - 12,74) \right] \cdot \frac{6,997792}{0,549} \end{aligned} \right\} \quad (4.50)$$

$$c_0^{33.st.} = 164,72 \text{ m} \cdot \text{s}^{-1}$$

Ohnutí proudu absolutní rychlosti:

$$\Delta\alpha = 180 - \alpha_1 - \alpha_2 = 180 - 28,5 - 77,79 = 73,71^\circ \quad (4.51)$$

Rychlostní součinitel statoru:

$$\left. \begin{aligned} \varphi &= 0,985067 - 0,00013234 \cdot e^{0,0424951 \cdot \Delta\alpha} \\ \varphi &= 0,985067 - 0,00013234 \cdot e^{0,0424951 \cdot 73,71} = 0,982 [-] \end{aligned} \right\} \quad (4.52)$$

Absolutní a relativní axiální rychlost na výstupu ze statoru:

$$c_{1a} = w_{1a} = \frac{\dot{M} \cdot v_1}{S_{a,1}} = \frac{12,74 \cdot 9,886111}{0,737} = 170,77 \text{ m} \cdot \text{s}^{-1} \quad (4.53)$$

Absolutní rychlost na výstupu ze statoru:

$$c_1 = \frac{c_{1a}}{\sin \alpha_1} = \frac{170,77}{\sin(28,5^\circ)} = 357,89 \text{ m} \cdot \text{s}^{-1} \quad (4.54)$$

Teoretická absolutní rychlost po izoentropické expanzi na výstupu ze statoru:

$$c_{1,iz} = \frac{c_1}{\varphi} = \frac{357,89}{0,982} = 364,44 \text{ m} \cdot \text{s}^{-1} \quad (4.55)$$

Obvodová rychlost na výstupu ze statoru na středním průměru:

$$u_1 = \pi \cdot D_{s,1}^S \cdot n = \pi \cdot 0,745 \cdot 116,67 = 273,06 \text{ m} \cdot \text{s}^{-1} \quad (4.56)$$

Relativní rychlost na výstupu ze statoru, která byla původně v rovnici (4.31) pouze odhadnuta, je nyní možno zpřesnit:

$$\left. \begin{aligned} w_1 &= \sqrt{c_1^2 + u_1^2 - 2 \cdot c_1 \cdot u_1 \cdot \cos \alpha_1} \\ w_1 &= \sqrt{357,89^2 + 273,06^2 - 2 \cdot 357,89 \cdot 273,06 \cdot \cos(28,5^\circ)} \\ w_1 &= 175,73 \text{ m} \cdot \text{s}^{-1} \end{aligned} \right\} \quad (4.57)$$

Výstupní úhel relativní rychlosti ze statoru:

$$\beta_1 = \arcsin\left(\frac{w_{1a}}{w_1}\right) = \arcsin\left(\frac{170,77}{175,73}\right) = 76,35^\circ \quad (4.58)$$

Ohnutí proudu relativní rychlosti:

$$\Delta\beta = 180 - \beta_1 - \beta_2 = 180 - 76,35 - 36 = 67,65 \text{ m} \cdot \text{s}^{-1} \quad (4.59)$$

Absolutní a relativní obvodová rychlost na výstupu ze statoru:

$$c_{1u} = c_1 \cdot \cos \alpha_1 = 357,89 \cdot \cos(28,5^\circ) = 314,52 \text{ m} \cdot \text{s}^{-1} \quad (4.60)$$

$$w_{1u} = w_1 \cdot \cos \beta_1 = 175,73 \cdot \cos(76,35^\circ) = 41,46 \text{ m} \cdot \text{s}^{-1} \quad (4.61)$$

Izoentropický spád na stator:

$$h_{iz}^S = \frac{c_{1,iz}^2}{2} - \frac{c_0^2}{2} = \frac{364,44^2}{2} - \frac{164,72^2}{2} = 52,84 \text{ kJ} \cdot \text{kg}^{-1} \quad (4.62)$$

Profilová ztráta statoru:

$$\left. \begin{aligned} z_S &= \frac{c_{1,iz}^2}{2} \cdot (1 - \varphi^2) \\ z_S &= \frac{364,44^2}{2} \cdot (1 - 0,982^2) = 2,36 \text{ kJ} \cdot \text{kg}^{-1} \end{aligned} \right\} \quad (4.63)$$

Entalpie a entropie na konci izoentropické expanze:

$$i_{1,iz} = i_1 - z_S = 2\,359,69 - 2,36 = 2\,357,33 \text{ kJ} \cdot \text{kg}^{-1} \quad (4.64)$$

$$s_{1,iz} = f(p_1; i_{1,iz}) = 7,3103 \text{ kJ} \cdot \text{kg}^{-1} \cdot \text{K}^{-1} \quad (4.65)$$

Statická a celková entalpie před státorem:

$$i_0 = i_{1,iz} + h_{iz}^S = 2\,357,33 + 52,84 = 2\,410,17 \text{ kJ} \cdot \text{kg}^{-1} \quad (4.66)$$

$$i_{0c} = i_0 + \frac{c_0^2}{2} = 2\,410,17 + \frac{164,72^2}{2000} = 2423,73 \text{ kJ} \cdot \text{kg}^{-1} \quad (4.67)$$

Zbýlé parametry páry před státorem:

$$p_0 = f(i_0; s_{1,iz}) = 0,200 \text{ bar} \quad (4.68)$$

$$p_{0c} = f(i_{0c}; s_{1,iz}) = 0,220 \text{ bar} \quad (4.69)$$

$$s_0 = f(p_0; i_0) = 7,3103 \text{ kJ} \cdot \text{kg}^{-1} \cdot \text{K}^{-1} \quad (4.70)$$

$$v_0 = f(p_0; i_0) = 6,997792 \text{ m}^3 \cdot \text{kg}^{-1} \quad (4.71)$$

$$x_0 = f(p_0; i_0) = 0,9157 [-] \quad (4.72)$$

4.3.3 Ostatní ztráty, účinnost a výkon

Izoentropický spád stupně:

$$h_{iz}^{ST} = h_{iz}^S + h_{iz}^R = 52,84 + 76,84 = 129,68 \text{ kJ} \cdot \text{kg}^{-1} \quad (4.73)$$

Výpočet ztráty radiální mezerou byl proveden metodou dle Traupela, která je popsána v literatuře [7]. Poslední 2 rotorové řady u obou variant turbín jsou provedeny bez bandáže, zbytek rotorových řad je s bandáží.

Radiální vůle rotoru, kde x je výrobní tolerance určená podle tabulky 3.1:

$$\delta_r^R = \frac{D_{h,2}}{1000} + x = \frac{1140}{1000} + 0,3 \doteq 1,4 \text{ mm} \quad (4.74)$$

Součinitel pro ztrátu radiální mezerou bez bandáže zvolen v rozmezí 1,36–1,62:

$$k_r = 1,49 \quad (4.75)$$

Poměrná ztráta radiální mezerou rotoru bez bandáže:

$$\xi_k^R = k_r \cdot \frac{\delta_r^R}{l_2 \cdot \sin \beta_2} = 1,49 \cdot \frac{1,4 \cdot 10^{-3}}{0,355 \cdot \sin(36^\circ)} = 0,010 [-] \quad (4.76)$$

Radiální vůle statoru:

$$\delta_r^S = \frac{D_{h,1}^S}{1000} + x = \frac{1060}{1000} + 0,3 \doteq 1,4 \text{ mm} \quad (4.77)$$

Počet břitů bandáže:

$$z_b = 3 [-] \quad (4.78)$$

Ekvivalentní vůle:

$$\delta_e^S = \delta_r^S \cdot z_b^{-0,5} = 1,4 \cdot 10^{-3} \cdot 3^{-0,5} = 0,808 \text{ mm} \quad (4.79)$$

Součinitel pro ztrátu radiální mezerou s bandáží volen v rozmezí 1,06–1,41:

$$k_r^b = 1,235 [-] \quad (4.80)$$

Poměrná ztráta radiální mezerou statoru s bandáží:

$$\xi_k^S = k_r^b \cdot \frac{\delta_e^R}{l_1 \cdot \sin \alpha_1} = \frac{1,235 \cdot 0,808 \cdot 10^{-3}}{0,315 \cdot \sin(28,5^\circ)} = 0,007 [-] \quad (4.81)$$

Poměrná ztráta radiální mezerou:

$$\xi_k = \frac{\xi_k^R + \xi_k^S}{2} = \frac{0,010 + 0,007}{2} = 0,008 [-] \quad (4.82)$$

Poměrná ztráta rozvějířením statoru a rotoru:

$$\xi_v^R = \left(\frac{l_2}{D_{s,2}} \right)^2 = \left(\frac{0,355}{0,785} \right)^2 = 0,205 [-] \quad (4.83)$$

$$\xi_v^S = \left(\frac{l_1^S}{D_{s,1}^S} \right)^2 = \left(\frac{0,315}{0,745} \right)^2 = 0,179 [-] \quad (4.84)$$

Poměrná ztráta rozvějířením stupně:

$$\xi_v = \frac{\xi_v^R + \xi_v^S}{2} = \frac{0,205 + 0,179}{2} = 0,192 [-] \quad (4.85)$$

Poměrná ztráta vlhkostí páry:

$$\xi_x = 1 - \frac{x_0 + x_2}{2} = 1 - \frac{0,9157 + 0,8938}{2} = 0,095 [-] \quad (4.86)$$

Energie přivedená do stupně:

$$\left. \begin{aligned} e_0 &= h_{iz}^{ST} + \frac{c_0^2}{2} - \frac{c_2^2}{2} = 129,68 + \frac{164,72^2}{2000} - \frac{253,77^2}{2000} \\ e_0 &= 111,05 \text{ kJ} \cdot \text{kg}^{-1} \end{aligned} \right\} \quad (4.87)$$

Na počátku výpočtu stupně byly v rovnici (4.20) odhadnuty ostatní ztráty. Ty lze nyní přesně spočítat a zpětně je dosadit na začátek výpočtu, dokud se hodnoty neustálí:

$$\left. \begin{aligned} z_{ost} &= e_0 \cdot (\xi_k + \xi_v + \xi_x) \\ z_{ost} &= 111,05 \cdot (0,008 + 0,192 + 0,095) \\ z_{ost} &= 32,79 \text{ kJ} \cdot \text{kg}^{-1} \end{aligned} \right\} \quad (4.88)$$

Vnitřní práce stupně:

$$\left. \begin{aligned} a_i &= h_{iz}^{ST} + \frac{c_0^2}{2} - z_S - z_R - \frac{c_2^2}{2} - z_{ost} \\ a_i &= 129,68 + \frac{164,72^2}{2000} - 2,36 - 3,25 - \frac{253,77^2}{2000} - 32,79 \\ a_i &= 72,65 \text{ kJ} \cdot \text{kg}^{-1} \end{aligned} \right\} \quad (4.89)$$

Vnitřní výkon stupně:

$$P_i = \dot{M} \cdot a_i = 12,74 \cdot 72,65 = 925,18 \text{ kW} \quad (4.90)$$

Vnitřní termodynamická účinnost stupně:

$$\eta_{TDi} = \frac{a_i}{e_o} = \frac{72,65}{111,05} = 0,6542 [-] \quad (4.91)$$

4.3.4 Charakteristiky stupně

Pro snadnější optimalizaci stupně se zavádí bezrozměrné veličiny, díky kterým se lépe hodnotí výsledky výpočtu.

Tlakové číslo vyjadřuje zatížení stupně. Pro nejvyšší účinnosti by se u přetlakového lopatkování mělo pohybovat v rozmezí 2,5–3:

$$\psi = \frac{h_{iz}^{ST}}{0,5 \cdot u_2^2} = \frac{129\,680}{0,5 \cdot 287,7^2} = 3,13 [-] \quad (4.92)$$

Stupeň reakce, který by se měl ideálně pohybovat v rozmezí hodnot 0,5–0,6:

$$\rho = \frac{h_{iz}^R}{h_{iz}^{ST}} = \frac{76,84}{129,68} = 0,59 [-] \quad (4.93)$$

Další charakteristikou je Machovo číslo, pro jehož určení je zapotřebí určit rychlost zvuku na výstupu ze stupně:

$$a_2 = f(p_2; i_2) = 437,01 \text{ m} \cdot \text{s}^{-1} \quad (4.94)$$

Machovo číslo, které by nemělo překročit hodnotu 1,05:

$$Ma_2 = \frac{w_2}{a_2} = \frac{421,98}{437,01} = 0,97 [-] \quad (4.95)$$

4.3.5 Pevnostní kontrola stupně

V této podkapitole bude stanoveno tahové a ohybové napětí pro poslední (rotorovou) řadu lopatku.

Počet lopatek rotoru:

$$z_R = \frac{\pi \cdot D_{s,2}}{s} = \frac{\pi \cdot 0,785}{0,0336} \doteq 73 [-] \quad (4.96)$$

Střední průměr rotoru:

$$D_s^R = \frac{D_{s,1} + D_{s,2}}{2} = \frac{0,750 + 0,785}{2} = 0,768 \text{ m} \quad (4.97)$$

Střední délka lopatky:

$$l_s^R = \frac{l_1^R + l_2}{2} = \frac{0,320 + 0,355}{2} = 0,338 \text{ m} \quad (4.98)$$

Obvodová síla působící na jednu lopatku:

$$F_u = \dot{M} \cdot \frac{c_{1u} - c_{2u}}{z_R} = 12,74 \cdot \frac{314,52 - 53,67}{73} = 45,51 \text{ N} \quad (4.99)$$

Axiální síla působící na jednu lopatku:

$$F_{a1} = \dot{M} \cdot \left. \begin{aligned} &\frac{(c_{1a} - c_{2a})}{z_R} + \frac{(p_1 - p_2) \cdot \pi \cdot D_s^R \cdot l_s^R}{z_R} \\ &12,74 \cdot \frac{170,77 - 248,00}{73} + \frac{(0,136 - 0,0757) \cdot 10^5 \cdot \pi \cdot 0,768 \cdot 0,338}{73} \end{aligned} \right\} \quad (4.100)$$

$$F_{a1} = 54,03 \text{ N}$$

Celková axiální síla působící na řadu lopatek. Později bude důležitá pro dimenzování vyrovnávacího pístu (kapitola 5.1):

$$F_a = z_R \cdot F_{a1} = 73 \cdot 54,03 = 3\,943,83 \text{ N} \quad (4.101)$$

Výsledná síla na jednu lopatku:

$$F = \sqrt{F_u^2 + F_{a1}^2} = \sqrt{45,51^2 + 54,03^2} = 70,64 \text{ N} \quad (4.102)$$

Maximální ohybový moment:

$$M_{o,max} = F \cdot \frac{l_s^R}{2} = 70,64 \cdot \frac{0,338}{2} = 11,92 \text{ N} \cdot \text{m} \quad (4.103)$$

Ohybové napětí. Dle doporučení vedoucího by v oblasti mokré páry pro suchost $x < 0,97$ nemělo překročit hodnotu 20 MPa . U vyšších suchostí a přehřáté páry může tato hodnota dosáhnout až 40 MPa :

$$\sigma_o = \frac{M_{o,max}}{w_{min}} = \frac{11,92}{1,543} = 7,73 \text{ MPa} \quad (4.104)$$

Hustota materiálu lopatek:

$$\rho = 7\,850 \text{ kg} \cdot \text{m}^{-3} \quad (4.105)$$

Úhlová rychlost rotoru:

$$\omega = 2 \cdot \pi \cdot n = 2 \cdot \pi \cdot 116,67 = 733,04 \text{ rad} \cdot \text{s}^{-1} \quad (4.106)$$

Odstředivá působící na jednu lopatku:

$$\left. \begin{aligned} F_{od} &= \rho \cdot S_p \cdot l_s^R \cdot \frac{D_s^R}{2} \cdot \omega^2 \\ F_{od} &= 7\,850 \cdot 6,65 \cdot 10^{-4} \cdot 0,338 \cdot \frac{0,768}{2} \cdot 733,04^2 \\ F_{od} &= 363,30 \text{ kN} \end{aligned} \right\} \quad (4.107)$$

Tahové napětí, které by nemělo překročit hodnotu 550 MPa :

$$\sigma_t = \frac{F_{od}}{S_p} = \frac{363,3 \cdot 10^3}{6,65 \cdot 10^{-4}} = 546,32 \text{ MPa} \quad (4.108)$$

4.4 Propojení detailního návrhu s ostatními výpočty

4.4.1 Propojení s ostatními řadovými stupni

Pro výpočet dalšího stupně platí, že celková entalpie, celkový tlak a entropie na vstupu do stupně je rovna těmto veličinám na výstupu ze stupně předcházejícího. Index z v rovnicích níže představuje pořadové číslo stupně:

$$i_{0c}^z = i_{2c}^{z-1} \quad (4.109)$$

$$p_{0c}^z = p_{2c}^{z-1} \quad (4.110)$$

$$s_0^z = s_2^{z-1} \quad (4.111)$$

Pro výpočet statické entalpie předchozího stupně je nutné nejprve odhadnout absolutní rychlost na výstupu z tohoto stupně. Po dopočtení této rychlosti je možné statickou entalpii iteračně zpřesnit:

$$i_2^{z-1} = i_{2c}^{z-1} - \frac{(c_2^{z-1})^2}{2} \quad (4.112)$$

Další provázání sousedních stupňů je skrze jejich vstupní a výstupní rychlosti, to však bylo popsáno již v rovnici (4.50).

4.4.2 Propojení s regulačním stupněm

Celková entalpie, celkový tlak a entropie na vstupu do prvního stupně turbíny je rovna těmto veličinám na výstupu z regulačního stupně:

$$i_{0c}^{1.st.} = i_{2c}^{RS} \quad (4.113)$$

$$p_{0c}^{1.st.} = p_{2c}^{RS} \quad (4.114)$$

$$s_0^{1.st.} = s_2^{RS} \quad (4.115)$$

Podmínka rovnosti celkové entalpie je dosažena přičítáním rozdílu entalpií regulačního a prvního stupně k entalpii posledního stupně, dokud není tento rozdíl menší než $0,01 \text{ kJ/kg}$. Rozdíl je vynásoben dampingovým faktorem $d = 0,01$ pro zajištění plynulé konvergence iteračního výpočtu:

$$i_2^{24.st.} = i_2^{24.st.} + d \cdot (i_{2c}^{RS} - i_{0c}^{1.st.}) \quad (4.116)$$

Celková a statická entalpie za regulačním stupněm po izoentropické expanzi:

$$i_{2c,iz}^{RS} = f(p_c^{1.st.}, s_0^{RS}) = 3\,303,79 \text{ kJ} \cdot \text{kg}^{-1} \quad (4.117)$$

$$i_{2,iz} = i_{2c} - \frac{c_2^2}{2} = 3\,303,79 - \frac{89,90^2}{2000} = 3\,299,75 \text{ kJ} \cdot \text{kg}^{-1} \quad (4.118)$$

Kontrola poměru $\left(\frac{u}{c_{iz}}\right)$ regulačního stupně:

$$\left(\frac{u}{c_{iz}}\right) = \frac{u}{\sqrt{2 \cdot (i_0 - i_{2,iz}) - c_0^2}} \quad (4.119)$$

$$\left(\frac{u}{c_{iz}}\right) = \frac{183,3}{\sqrt{2 \cdot (3\,387,18 - 3\,299,75) \cdot 10^3 - 25^2}} = 0,437 [-]$$

4.4.3 Propojení s tepelným schématem

V návrhu tepelného schématu byly entalpie a tlaky v odběrech vypočteny na základě odhadnutých účinností jednotlivých kuželů. Tyto entalpie a tlaky byly přesně vypočteny v detailním návrhu. Nyní se mohou zpětně dosadit do tepelného schématu a vypočítat přesné hodnoty nedohřevů, které byly na počátku odhadnuty:

$$i_{NERO1} = i_2^{26.st.} = 2\,718,57 \text{ kJ} \cdot \text{kg}^{-1} \quad (4.120)$$

$$i_{NERO2} = i_2^{29.st.} = 2\,585,94 \text{ kJ} \cdot \text{kg}^{-1} \quad (4.121)$$

$$i_{NERO3} = i_2^{31.st.} = 2\,473,91 \text{ kJ} \cdot \text{kg}^{-1} \quad (4.122)$$

$$p_{NERO1} = p_2^{26.st.} = 2,267 \text{ bar} \quad (4.123)$$

$$p_{NERO2} = p_2^{29.st.} = 0,919 \text{ bar} \quad (4.124)$$

$$p_{NERO3} = p_2^{31.st.} = 0,363 \text{ ba} \quad (4.125)$$

Se změnami entalpií a tlaků v tepelném schématu se také začnou měnit hmotnostní průtoky, čímž se celý výpočet dostává do dalších iteračních smyček.

4.4.4 Propojení s vyrovnávacím pístem a ucpávkami

Část páry po průchodu regulačním stupněm pokračuje do vyrovnávacího pístu. Proto musí být hmotnostní průtok 1. a 2. kužele, vypočítaný v kapitole 1.8, snížen právě o hmotnostní průtok vyrovnávacím pístem. Velikost tohoto průtoku je spočítána v rovnici (5.27). Index TS v rovnicích níže označuje hmotnostní průtok vycházející z tepelného schématu:

$$\dot{M}^I = \dot{M}^{II} = \dot{M}_{TS}^I - \dot{M}_{VP} = 14,44 - 0,572 = 13,87 \text{ kg} \cdot \text{s}^{-1} \quad (4.126)$$

Pára z vyrovnávacího pístu je v obou variantách turbíny zavedena mezi 2. a 3. kužel. Část páry z vyrovnávacího pístu proudí následně do ucpávkového systému. Proto musí být od hmotnostních průtoků kuželů 3–7 odečten průtok páry odcházející ucpávkami (počítán v kapitole 5.2). Skutečné hmotnostní průtoky jednotlivými kužely jsou uvedeny v tabulce níže.

$$\dot{M}^{III} = \dot{M}_{TS}^I - \dot{M}_{VP} = 14,44 - 0,044 = 14,40 \text{ kg} \cdot \text{s}^{-1} \quad (4.127)$$

Tabulka 4.5 Skutečné hmotnostní průtoky jednotlivými kužely

Veličina	Jednotka	Odběrová turbína	Bezodběrová turbína
\dot{M}^I	$\text{kg} \cdot \text{s}^{-1}$	13,87	13,84
\dot{M}^{II}	$\text{kg} \cdot \text{s}^{-1}$	13,87	13,84
\dot{M}^{III}	$\text{kg} \cdot \text{s}^{-1}$	14,40	14,38
\dot{M}^{IV}	$\text{kg} \cdot \text{s}^{-1}$	14,06	14,38
\dot{M}^V	$\text{kg} \cdot \text{s}^{-1}$	13,46	14,38
\dot{M}^{VI}	$\text{kg} \cdot \text{s}^{-1}$	12,74	14,38
\dot{M}^{VII}	$\text{kg} \cdot \text{s}^{-1}$	12,74	14,38

4.5 Výsledky detailního návrhu

4.5.1 Výsledky detailního návrhu odběrové turbíny

V tabulce níže jsou shrnuty výsledky výpočtu odběrové turbíny po optimalizaci i propojení s ostatními výpočty. V první iteraci výpočtu se počítalo s otáčkami 8500 min^{-1} . Poslední řada lopatek však nevyhovovala na tah, proto musely být otáčky sníženy na 7000 min^{-1} . Muselo být přidáno 9 stupňů a jeden kužel. Rozložení stupňů v předběžném výpočtu po jednotlivých kuželech činil 9-9-2-2-1-1, v detailním to je 10-10-6-3-2-1-1.

Tabulka 4.6 Výsledky detailního návrhu odběrové turbíny (1/4)

Kužel	VII		VI		V		IV			III	
Stupeň	33	32	31	30	29	28	27	26	25	24	
Výpočet rotoru											
i_2 [kJ/kg]	2318,89	2409,92	2473,91	2531,12	2585,94	2631,39	2673,98	2715,57	2752,14	2788,29	
p_2 [bar]	0,0757	0,200	0,363	0,597	0,919	1,284	1,725	2,267	2,852	3,935	
t_2 [°C]	40,45	60,04	73,55	85,80	97,27	106,75	115,59	125,85	145,24	165,75	
v_2 [m ³ /kg]	17,0512	7,0086	4,0742	2,5986	1,7635	1,3078	1,0057	0,7912	0,6595	0,4997	
x_2 [-]	0,8938	0,9156	0,9319	0,9470	0,9623	0,9756	0,9885	1,0000	1,0000	1,0000	
$S_{a,2}$ [m ²]	0,875	0,545	0,434	0,328	0,265	0,225	0,189	0,159	0,143	0,131	
z_{ost} [kJ/kg]	32,79	17,73	14,12	9,86	6,85	5,12	3,94	3,12	3,01	2,84	
$i_{2,u}$ [kJ/kg]	2286,10	2392,20	2459,79	2521,26	2579,09	2626,27	2670,04	2712,45	2749,13	2785,44	
u_2 [m/s]	287,7	249,2	230,2	214,8	199,8	192,9	186,4	171,5	168,4	165,7	
c_{2a} [m/s]	248,0	163,8	126,3	106,7	93,4	81,7	74,7	71,7	66,2	55,0	
w_2 [m/s]	421,98	321,87	292,34	278,81	246,22	233,21	227,06	211,81	208,67	199,52	
c_2 [m/s]	253,77	166,19	130,67	114,96	97,55	85,58	79,76	76,93	72,49	60,87	
α_2 [°]	77,79	80,37	75,16	68,14	73,29	72,61	69,42	68,85	65,97	64,63	
c_{2u} [m/s]	53,67	27,81	33,47	42,80	28,05	25,58	28,04	27,76	29,52	26,08	
w_{2u} [m/s]	341,39	277,05	263,64	257,59	227,81	218,44	214,43	199,29	197,89	191,80	
ψ [-]	0,982	0,981	0,977	0,975	0,976	0,975	0,973	0,973	0,971	0,970	
w_{2iz} [m/s]	429,61	328,24	299,29	285,92	252,24	239,17	233,33	217,71	214,83	205,72	
w_1 [m/s]	175,73	142,89	124,85	106,81	92,84	83,49	78,48	75,87	70,89	59,51	
h_{iz}^R [kJ/kg]	76,84	43,66	36,99	35,17	27,50	25,12	24,14	20,82	20,56	19,39	
z_R [kJ/kg]	3,25	2,07	2,06	2,01	1,50	1,41	1,44	1,27	1,30	1,26	
$i'_{2,iz}$ [kJ/kg]	2282,85	2390,13	2457,74	2519,26	2577,59	2624,87	2668,60	2711,18	2747,82	2784,19	
$s'_{2,iz}$ [kJ/kgK]	7,3176	7,2509	7,1990	7,1611	7,1342	7,1137	7,0969	7,0829	7,0700	7,0108	
i_1 [kJ/kg]	2359,69	2433,79	2494,73	2554,43	2605,09	2649,98	2692,74	2732,00	2768,38	2803,58	
p_1 [bar]	0,136	0,272	0,466	0,748	1,088	1,490	1,981	2,544	3,179	4,340	
s_1 [kJ/kgK]	7,3176	7,2509	7,1990	7,1611	7,1342	7,1137	7,0969	7,0829	7,0700	7,0108	
v_1 [m ³ /kg]	9,886110	5,268	3,243	2,118	1,514	1,144	0,888	0,720	0,604	0,461	
x_1 [-]	0,901	0,920	0,936	0,953	0,967	0,981	0,994	1,000	1,000	1,000	
Výpočet statoru											
$S_{a,0}$ [m ²]	0,549	0,446	0,338	0,263	0,230	0,193	0,163	0,145	0,132	0,120	
$S_{a,1}$ [m ²]	0,737	0,487	0,378	0,290	0,245	0,207	0,174	0,151	0,137	0,125	
$\Delta\alpha$ [°]	73,71	73,43	81,64	90,46	85,91	87,89	92,18	92,35	96,33	99,77	
c_0 [m/s]	164,72	119,64	111,35	94,25	85,42	80,36	73,08	73,27	67,67	55,80	
φ [-]	0,982	0,982	0,981	0,979	0,980	0,980	0,978	0,978	0,977	0,976	
c_{1a} [m/s]	170,77	137,73	115,53	98,27	86,94	77,83	71,68	68,76	63,42	53,29	

Kužel	VII	VI	V		IV			III		
Stupeň	33	32	31	30	29	28	27	26	25	24
c_1 [m/s]	357,89	311,96	293,27	269,32	244,82	233,15	227,09	213,37	208,59	198,16
c_{1iz} [m/s]	364,44	317,66	299,01	275,13	249,82	238,03	232,10	218,08	213,47	203,06
u_1 [m/s]	273,06	241,89	222,22	208,91	196,29	189,57	183,54	169,92	167,04	164,38
w_1 [m/s]	175,73	142,89	124,85	106,81	92,84	83,49	78,48	75,87	70,89	59,51
β_1 [°]	76,35	74,57	67,72	66,93	69,46	68,78	65,98	65,00	63,46	63,58
$\Delta\beta$ [°]	67,65	74,83	86,68	90,57	88,24	90,72	94,82	95,20	98,04	100,42
c_{1u} [m/s]	314,52	279,91	269,56	250,76	228,86	219,78	215,48	201,98	198,71	190,86
w_{1u} [m/s]	41,46	38,03	47,33	41,85	32,58	30,21	31,94	32,07	31,67	26,48
h_{iz}^S [kJ/kg]	52,84	43,30	38,50	33,41	27,56	25,10	24,27	21,10	20,49	19,06
z_S [kJ/kg]	2,36	1,79	1,70	1,58	1,24	1,15	1,15	1,02	1,03	0,98
$i_{1,iz}$ [kJ/kg]	2357,33	2432,00	2493,03	2552,85	2603,85	2648,83	2691,59	2730,99	2767,35	2802,60
$s_{1,iz}$ [kJ/kg]	7,3103	7,2456	7,1941	7,1567	7,1309	7,1107	7,0939	7,0804	7,0676	7,0086
i_0 [kJ/kg]	2410,17	2475,29	2531,53	2586,25	2631,41	2673,93	2715,86	2752,08	2787,85	2821,65
i_{0c} [kJ/kg]	2423,73	2482,45	2537,73	2590,69	2635,06	2677,16	2718,53	2754,77	2790,14	2823,21
p_0 [bar]	0,20	0,367	0,599	0,921	1,284	1,724	2,271	2,851	3,533	4,769
p_{0c} [bar]	0,220	0,385	0,623	0,947	1,313	1,757	2,305	2,892	3,972	4,805
s_0 [kJ/kgK]	7,3103	7,2456	7,1941	7,1567	7,1309	7,1107	7,0939	7,0804	7,0202	7,0086
v_0 [m ³ /kg]	6,9978	4,0405	2,5925	1,7604	1,3078	1,0059	0,7902	0,6597	0,5563	0,4288
x_0 [-]	0,9157	0,932	0,947	0,962	0,976	0,988	1,000	1,000	1,000	1,000

Ostatní ztráty, účinnost a výkon

h_{iz}^{ST} [kJ/kg]	129,68	86,96	75,50	68,58	55,06	50,22	48,41	41,92	41,06	38,45
δ_r^R [mm]	1,4	1,2	1,1	1,1	1,0	1,0	0,9	0,8	0,7	0,7
z_b^R [-]	0	0	0	3	3	3	3	3	3	3
δ_e^R [mm]	1,40	1,20	1,10	0,64	0,58	0,58	0,52	0,46	0,40	0,40
$k_{r,(b)}^R$ [-]	1,49	1,49	1,49	1,235	1,235	1,235	1,235	1,235	1,235	1,235
ξ_k^R [-]	0,010	0,014	0,017	0,012	0,012	0,015	0,016	0,016	0,016	0,020
δ_r^R [mm]	1,40	1,20	1,10	1,00	1,00	0,90	0,90	0,80	0,80	0,70
z_b^S [-]	3	3	3	3	3	3	3	3	3	3
δ_e^S [mm]	0,808	0,693	0,635	0,577	0,577	0,520	0,520	0,462	0,462	0,404
$k_{r,b}^S$ [-]	1,235	1,235	2,235	2,235	2,235	2,235	2,235	2,235	2,235	2,235
ξ_k^S [-]	0,007	0,008	0,018	0,022	0,025	0,027	0,033	0,031	0,035	0,038
ξ_k [-]	0,008	0,011	0,018	0,017	0,019	0,021	0,025	0,023	0,026	0,029
ξ_v^R [-]	0,205	0,141	0,123	0,092	0,081	0,067	0,054	0,053	0,047	0,042
ξ_v^S [-]	0,179	0,127	0,107	0,081	0,074	0,060	0,049	0,050	0,050	0,050
ξ_v [-]	0,192	0,134	0,115	0,087	0,077	0,064	0,052	0,052	0,048	0,046
ξ_x [-]	0,095	0,076	0,060	0,045	0,031	0,018	0,006	0,000	0,000	0,000
e_0 [kJ/kg]	111,049	80,308	73,157	66,411	53,950	49,782	47,898	41,642	40,721	38,153
z_{ost} [kJ/kg]	32,79	17,73	14,12	9,86	6,85	5,12	3,94	3,12	3,01	2,84
a_i [kJ/kg]	72,65	58,72	55,28	52,96	44,36	42,11	41,36	36,24	35,37	33,07
P_i [kW]	925,18	747,76	743,92	712,71	623,75	592,01	581,60	521,86	509,36	476,24
η_{TDi} [-]	0,65	0,73	0,76	0,80	0,82	0,85	0,86	0,87	0,87	0,87

Charakteristiky stupně

Ψ [-]	3,13	2,80	2,85	2,97	2,76	2,70	2,79	2,85	2,90	2,80
------------	------	------	------	------	------	------	------	------	------	------

Kužel	VII	VI	V		IV			III		
Stupeň	33	32	31	30	29	28	27	26	25	24
ρ [-]	0,59	0,50	0,49	0,51	0,50	0,50	0,50	0,50	0,50	0,50
a_2 [m/s]	437,01	449,52	457,68	464,68	470,85	475,63	479,81	484,81	496,33	507,12
Ma_2 [-]	0,97	0,72	0,64	0,60	0,52	0,49	0,47	0,44	0,42	0,39

Pevnostní kontrola rotoru

z_R [-]	73	69	45	54	50	48	54	63	72	71
D_s^R [m]	0,768	0,673	0,620	0,580	0,541	0,523	0,506	0,466	0,458	0,451
l_s^R [m]	0,338	0,248	0,212	0,172	0,151	0,133	0,116	0,106	0,098	0,091
F_{a1} [N]	54,03	50,11	90,70	85,35	85,18	92,44	86,29	67,77	63,51	72,98
F_a [N]	3943,83	3457,90	4081,39	4609,16	4259,09	4437,27	4659,59	4269,49	4572,46	5181,61
F_u [N]	45,51	46,53	70,60	51,82	56,47	56,89	48,81	39,82	33,84	33,42
M_a [Nm]	9,12	6,20	9,61	7,34	6,45	6,14	4,99	3,60	3,11	3,31
M_u [Nm]	7,68	5,76	7,48	4,46	4,28	3,78	2,82	2,12	1,66	1,52
M_o [Nm]	11,92	8,46	12,18	8,59	7,74	7,21	5,73	4,18	3,53	3,64
w_{min} [cm ³]	1,543	0,6509	0,64	0,46	0,46	0,46	0,2915	0,1439	0,093	0,093
σ_o [MPa]	7,73	13,00	19,03	18,67	16,83	15,67	19,66	29,05	37,93	39,17
ω [rad/s]	733,04	733,04	733,04	733,04	733,04	733,04	733,04	733,04	733,04	733,04
ρ [kg/m ³]	7850	7850	7850	7850	7850	7850	7850	7850	7850	7850
S_p [cm ²]	6,65	3,74	4,2	3,23	3,23	3,23	2,385	1,496	1,115	1,115
$F_{od,l}$ [kN]	363,30	131,31	116,36	67,98	55,87	47,32	29,41	15,65	10,56	9,62
t_b [m]	0,003	0,003	0,003	0,003	0,003	0,003	0,003	0,003	0,003	0,003
D_b [m]	1,11	0,92	0,83	0,76	0,70	0,66	0,62	0,58	0,56	0,54
$F_{od,b}$ [kN]	0,00	0,00	0,00	47,82	41,91	36,24	26,57	19,32	15,13	13,84
F_{od} [kN]	363,30	131,31	116,36	115,79	97,78	83,56	55,99	34,97	25,69	23,46
σ_t [MPa]	546,32	351,09	277,04	358,49	302,73	258,69	234,75	233,77	230,42	210,41

Pevnostní kontrola statoru

z_S [-]	70	67	43	52	49	48	54	63	71	70
D_s^S [m]	0,715	0,652	0,598	0,564	0,532	0,514	0,498	0,447	0,454	0,447
l_s^S [m]	0,285	0,227	0,190	0,156	0,142	0,124	0,108	0,102	0,094	0,087
F_{a1} [N]	56,97	61,34	106,91	90,04	93,00	96,21	89,77	68,92	66,61	74,62
F_a [N]	3987,99	4109,80	4597,12	4682,16	4557,17	4618,25	4847,46	4341,85	4729,47	5223,70
F_u [N]	-52,20	-47,23	-71,38	-57,73	-57,05	-54,65	-49,17	-38,65	-34,14	-34,79
M_a [Nm]	8,12	6,98	10,17	7,02	6,60	5,96	4,84	3,51	3,14	3,25
M_u [Nm]	-7,44	-5,37	-6,79	-4,50	-4,05	-3,38	-2,65	-1,97	-1,61	-1,52
M_o [Nm]	11,01	8,80	12,23	8,34	7,75	6,85	5,52	4,03	3,53	3,59
w_{min} [cm ³]	1,543	0,6509	0,64	0,46	0,46	0,46	0,2915	0,1439	0,093	0,093
σ_o [MPa]	7,14	13,53	19,10	18,14	16,84	14,90	18,94	27,99	37,99	38,57

Tabulka 4.7 Výsledky detailního návrhu odběrové turbíny (2/4)

Kužel	III			II						
Stupeň	23	22	21	20	19	18	17	16	15	14
Výpočet rotoru										
i_2 [kJ/kg]	2821,58	2853,46	2883,80	2914,37	2939,34	2963,83	2988,06	3012,10	3035,50	3059,07
p_2 [bar]	4,767	5,681	6,684	7,824	8,859	9,975	11,189	12,513	13,923	15,481
t_2 [°C]	183,51	200,51	216,71	233,00	246,29	259,32	272,20	284,98	297,41	309,94
v_2 [m ³ /kg]	0,4289	0,3731	0,3276	0,2890	0,2618	0,2381	0,2173	0,1987	0,1824	0,1675
x_2 [-]	1,0000	1,0000	1,0000	1,0000	1,0000	1,0000	1,0000	1,0000	1,0000	1,0000
$S_{a,2}$ [m ²]	0,119	0,107	0,095	0,080	0,077	0,074	0,071	0,068	0,065	0,063
z_{ost} [kJ/kg]	2,44	2,61	2,27	1,85	1,75	1,72	1,76	1,77	1,86	1,86
$i_{2,u}$ [kJ/kg]	2819,14	2850,85	2881,53	2912,52	2937,59	2962,11	2986,29	3010,33	3033,64	3057,21
u_2 [m/s]	163,0	160,4	157,7	142,9	142,1	141,4	140,7	139,9	139,2	138,5
c_{2a} [m/s]	52,1	50,4	49,6	50,3	47,4	44,8	42,5	40,5	38,7	37,1
w_2 [m/s]	193,66	189,64	189,26	172,17	168,99	167,67	166,40	163,79	164,61	162,46
c_2 [m/s]	57,12	55,14	55,52	54,82	51,50	49,13	47,06	44,60	43,94	42,00
α_2 [°]	65,74	65,98	63,34	66,67	67,08	65,78	64,58	65,10	61,76	62,03
c_{2u} [m/s]	23,47	22,45	24,91	21,71	20,05	20,16	20,20	18,78	20,79	19,70
w_{2u} [m/s]	186,52	182,83	182,64	164,65	162,20	161,57	160,87	158,71	159,99	158,16
ψ [-]	0,970	0,970	0,968	0,972	0,971	0,970	0,968	0,967	0,965	0,966
w_{2iz} [m/s]	199,66	195,55	195,53	177,19	174,11	172,93	171,91	169,31	170,56	168,23
w_1 [m/s]	56,74	55,39	56,30	53,59	51,04	48,65	46,99	44,93	44,03	41,82
h_{iz}^R [kJ/kg]	18,32	17,59	17,53	14,26	13,85	13,77	13,67	13,32	13,58	13,28
z_R [kJ/kg]	1,18	1,14	1,21	0,88	0,88	0,90	0,93	0,92	1,00	0,95
$i'_{2,iz}$ [kJ/kg]	2817,96	2849,72	2880,32	2911,65	2936,71	2961,22	2985,36	3009,41	3032,64	3056,26
$s'_{2,iz}$ [kJ/kgK]	7,0007	6,9908	6,9818	6,9745	6,9681	6,9618	6,9556	6,9494	6,9431	6,9370
i_1 [kJ/kg]	2836,28	2867,30	2897,85	2925,91	2950,56	2974,99	2999,03	3022,73	3046,22	3069,53
p_1 [bar]	5,211	6,170	7,238	8,332	9,402	10,568	11,834	13,199	14,685	16,292
s_1 [kJ/kgK]	7,0007	6,9908	6,9818	6,9745	6,9681	6,9618	6,9556	6,9494	6,9431	6,9370
v_1 [m ³ /kg]	0,399	0,349	0,307	0,275	0,249	0,227	0,208	0,190	0,175	0,161
x_1 [-]	1,000	1,000	1,000	1,000	1,000	1,000	1,000	1,000	1,000	1,000
Výpočet statoru										
$S_{a,0}$ [m ²]	0,108	0,097	0,085	0,077	0,074	0,071	0,068	0,066	0,063	0,060
$S_{a,1}$ [m ²]	0,113	0,101	0,089	0,078	0,075	0,072	0,070	0,067	0,064	0,061
$\Delta\alpha$ [°]	98,96	98,82	101,56	96,83	97,22	99,22	101,12	101,10	105,04	105,07
c_0 [m/s]	53,90	54,67	51,18	52,04	50,62	48,01	45,69	43,70	41,77	40,54
φ [-]	0,976	0,976	0,975	0,977	0,977	0,976	0,975	0,975	0,974	0,974
c_{1a} [m/s]	51,03	49,80	49,46	48,79	46,04	43,58	41,42	39,53	37,84	36,36
c_1 [m/s]	193,38	189,95	189,86	171,78	170,16	168,39	167,69	165,71	165,72	162,87
c_{1iz} [m/s]	198,09	194,57	194,69	175,83	174,19	172,51	171,93	169,90	170,22	167,30
u_1 [m/s]	161,72	159,06	156,39	142,54	141,78	141,04	140,31	139,57	138,83	138,10
w_1 [m/s]	56,74	55,39	56,30	53,59	51,04	48,65	46,99	44,93	44,03	41,82
β_1 [°]	64,08	64,04	61,45	65,57	64,43	63,63	61,82	61,61	59,25	60,39
$\Delta\beta$ [°]	100,32	100,56	103,35	97,43	99,27	100,87	103,38	104,09	107,15	106,41
c_{1u} [m/s]	186,52	183,31	183,30	164,71	163,81	162,65	162,49	160,93	161,35	158,76

Kužel	III			II						
	23	22	21	20	19	18	17	16	15	14
Stupeň	23	22	21	20	19	18	17	16	15	14
w_{1u} [m/s]	24,80	24,25	26,91	22,17	22,03	21,61	22,19	21,36	22,51	20,67
h_{iz}^S [kJ/kg]	18,17	17,44	17,64	14,10	13,89	13,73	13,74	13,48	13,62	13,17
z_S [kJ/kg]	0,92	0,89	0,93	0,70	0,69	0,70	0,72	0,70	0,76	0,73
$i_{1,iz}$ [kJ/kg]	2835,36	2866,41	2896,92	2925,21	2949,87	2974,29	2998,31	3022,03	3045,46	3068,80
$s_{1,iz}$ [kJ/kg]	6,9987	6,9889	6,9799	6,9732	6,9668	6,9605	6,9543	6,9482	6,9418	6,9358
i_0 [kJ/kg]	2853,53	2883,85	2914,56	2939,31	2963,76	2988,01	3012,05	3035,51	3059,08	3081,97
i_{0c} [kJ/kg]	2854,98	2885,34	2915,87	2940,66	2965,04	2989,17	3013,09	3036,46	3059,95	3082,80
p_0 [bar]	5,683	6,686	7,831	8,858	9,972	11,187	12,510	13,924	15,482	17,128
p_{0c} [bar]	5,722	6,732	7,877	8,910	10,026	11,240	12,563	13,976	15,534	17,182
s_0 [kJ/kgK]	6,9987	6,9889	6,9799	6,9732	6,9668	6,9605	6,9543	6,9482	6,9418	6,9358
v_0 [m ³ /kg]	0,3730	0,3276	0,2888	0,2618	0,2382	0,2173	0,1987	0,1824	0,1675	0,1544
x_0 [-]	1,000	1,000	1,000	1,000	1,000	1,000	1,000	1,000	1,000	1,000

Ostatní ztráty, účinnost a výkon

h_{iz}^{ST} [kJ/kg]	36,49	35,02	35,17	28,37	27,75	27,50	27,41	26,80	27,19	26,45
δ_r^R [mm]	0,7	0,7	0,7	0,7	0,7	0,6	0,6	0,6	0,6	0,6
z_b^R [-]	3	3	3	3	3	3	3	3	3	3
δ_e^R [mm]	0,40	0,40	0,40	0,40	0,40	0,35	0,35	0,35	0,35	0,35
$k_{r,(b)}^R$ [-]	1,235	1,235	1,235	1,235	1,235	1,235	1,235	1,235	1,235	1,235
ξ_k^R [-]	0,022	0,042	0,027	0,026	0,028	0,026	0,028	0,030	0,033	0,035
δ_r^R [mm]	0,70	0,70	0,70	0,70	0,60	0,60	0,60	0,60	0,60	0,60
z_b^S [-]	3	3	3	3	3	3	3	3	3	3
δ_e^S [mm]	0,404	0,404	0,404	0,404	0,346	0,346	0,346	0,346	0,346	0,346
$k_{r,b}^S$ [-]	2,235	2,235	2,235	2,235	2,235	2,235	2,235	2,235	2,235	2,235
ξ_k^S [-]	0,042	0,047	0,052	0,050	0,046	0,050	0,054	0,058	0,063	0,067
ξ_k [-]	0,032	0,044	0,040	0,038	0,037	0,038	0,041	0,044	0,048	0,051
ξ_v^R [-]	0,036	0,031	0,027	0,028	0,026	0,025	0,023	0,022	0,021	0,020
ξ_v^S [-]	0,034	0,029	0,024	0,027	0,026	0,024	0,023	0,021	0,020	0,019
ξ_v [-]	0,035	0,030	0,026	0,027	0,026	0,025	0,023	0,022	0,020	0,019
ξ_x [-]	0,000	0,000	0,000	0,000	0,000	0,000	0,000	0,000	0,000	0,000
e_0 [kJ/kg]	36,311	34,995	34,941	28,218	27,701	27,442	27,345	26,761	27,099	26,388
z_{ost} [kJ/kg]	2,44	2,61	2,27	1,85	1,75	1,72	1,76	1,77	1,86	1,86
a_i [kJ/kg]	31,77	30,36	30,53	24,79	24,38	24,12	23,93	23,37	23,49	22,84
P_i [kW]	457,48	437,20	439,64	343,93	338,18	334,66	331,95	324,20	325,82	316,91
η_{TDi} [-]	0,87	0,87	0,87	0,88	0,88	0,88	0,88	0,87	0,87	0,87

Charakteristiky stupně

ψ [-]	2,75	2,72	2,83	2,78	2,75	2,75	2,77	2,74	2,81	2,76
ρ [-]	0,50	0,50	0,50	0,50	0,50	0,50	0,50	0,50	0,50	0,50
a_2 [m/s]	516,86	525,94	534,37	542,66	549,29	555,69	561,90	567,96	573,76	579,52
Ma_2 [-]	0,37	0,36	0,35	0,32	0,31	0,30	0,30	0,29	0,29	0,28

Pevnostní kontrola rotoru

z_R [-]	70	68	67	73	73	72	72	71	71	71
D_s^R [m]	0,444	0,436	0,429	0,390	0,387	0,385	0,383	0,381	0,379	0,377
l_s^R [m]	0,084	0,076	0,069	0,065	0,062	0,060	0,058	0,056	0,054	0,052

Kužel	III			II						
Stupeň	23	22	21	20	19	18	17	16	15	14
F_{a1} [N]	73,60	74,99	76,81	54,62	56,30	60,04	62,84	65,20	69,45	70,79
F_a [N]	5151,84	5099,02	5146,31	3987,49	4109,85	4322,93	4524,69	4628,95	4930,79	5026,25
F_u [N]	33,54	34,06	34,04	27,18	27,32	27,46	27,42	27,78	27,46	27,17
M_a [Nm]	3,07	2,86	2,65	1,76	1,76	1,81	1,84	1,84	1,89	1,86
M_u [Nm]	1,40	1,30	1,17	0,88	0,85	0,83	0,80	0,78	0,75	0,71
M_o [Nm]	3,38	3,14	2,90	1,97	1,95	2,00	2,00	2,00	2,03	1,99
w_{min} [cm ³]	0,093	0,093	0,093	0,0543	0,0543	0,0543	0,0543	0,0543	0,0543	0,0543
σ_o [MPa]	36,31	33,76	31,16	36,29	35,99	36,75	36,90	36,82	37,42	36,59
ω [rad/s]	733,04	733,04	733,04	733,04	733,04	733,04	733,04	733,04	733,04	733,04
ρ [kg/m ³]	7850	7850	7850	7850	7850	7850	7850	7850	7850	7850
S_p [cm ²]	1,115	1,115	1,115	0,78	0,78	0,78	0,78	0,78	0,78	0,78
$F_{od,l}$ [kN]	8,71	7,82	6,96	4,14	3,98	3,83	3,69	3,54	3,40	3,25
t_b [m]	0,003	0,003	0,003	0,003	0,003	0,003	0,003	0,003	0,003	0,003
D_b [m]	0,53	0,52	0,50	0,46	0,45	0,45	0,44	0,44	0,44	0,43
$F_{od,b}$ [kN]	12,57	11,49	10,25	8,04	7,70	7,49	7,18	6,97	6,66	6,35
F_{od} [kN]	21,28	19,31	17,21	12,18	11,69	11,33	10,86	10,51	10,05	9,60
σ_t [MPa]	190,84	173,19	154,36	156,17	149,81	145,20	139,29	134,69	128,88	123,14

Pevnostní kontrola statoru

z_s [–]	69	68	67	73	72	72	72	71	71	70
D_s^S [m]	0,440	0,433	0,425	0,389	0,386	0,384	0,382	0,380	0,378	0,376
l_s^S [m]	0,080	0,073	0,065	0,064	0,061	0,059	0,057	0,056	0,053	0,051
F_{a1} [N]	75,13	74,72	77,12	55,58	58,81	61,40	64,64	67,97	71,06	72,49
F_a [N]	5183,72	5081,01	5167,30	4057,12	4234,66	4420,83	4654,13	4825,87	5045,41	5074,28
F_u [N]	-34,54	-33,62	-36,07	-27,14	-26,95	-26,96	-27,14	-27,40	-27,70	-27,60
M_a [Nm]	3,00	2,71	2,52	1,76	1,81	1,83	1,86	1,90	1,90	1,86
M_u [Nm]	-1,38	-1,22	-1,18	-0,86	-0,83	-0,80	-0,78	-0,77	-0,74	-0,71
M_o [Nm]	3,30	2,97	2,78	1,96	1,99	1,99	2,01	2,05	2,04	1,99
w_{min} [cm ³]	0,093	0,093	0,093	0,0543	0,0543	0,0543	0,0543	0,0543	0,0543	0,0543
σ_o [MPa]	35,51	31,99	29,91	36,16	36,61	36,71	37,08	37,74	37,51	36,71

Tabulka 4.8 Výsledky detailního návrhu odběrové turbíny (3/4)

Kužel	II			I						
Stupeň	13	12	11	10	9	8	7	6	5	4
Výpočet rotoru										
i_2 [kJ/kg]	3081,96	3104,61	3126,84	3148,67	3167,36	3185,52	3203,30	3220,67	3237,71	3254,52
p_2 [bar]	17,128	18,900	20,788	22,794	24,605	26,472	28,408	30,407	32,480	34,640
t_2 [°C]	322,10	334,12	345,92	357,51	367,39	376,99	386,37	395,53	404,51	413,36
v_2 [m ³ /kg]	0,1544	0,1427	0,1321	0,1226	0,1153	0,1087	0,1027	0,0972	0,0922	0,0875
x_2 [–]	1,0000	1,0000	1,0000	1,0000	1,0000	1,0000	1,0000	1,0000	1,0000	1,0000
$S_{a,2}$ [m ²]	0,060	0,057	0,055	0,051	0,049	0,048	0,046	0,044	0,043	0,041
z_{ost} [kJ/kg]	1,91	1,95	1,99	1,43	1,41	1,40	1,39	1,39	1,41	1,43
$i_{2,u}$ [kJ/kg]	3080,05	3102,66	3124,85	3147,24	3165,95	3184,12	3201,91	3219,27	3236,31	3253,09
u_2 [m/s]	137,7	137,0	136,3	123,9	123,4	122,8	122,3	121,8	121,3	120,8

Kužel	II			I						
	13	12	11	10	9	8	7	6	5	4
Stupeň										
c_{2a} [m/s]	35,7	34,6	33,6	33,4	32,5	31,7	31,1	30,5	30,1	29,7
w_2 [m/s]	161,35	159,71	158,86	146,19	144,39	143,16	141,30	139,91	138,93	138,30
c_2 [m/s]	40,78	39,42	38,58	38,14	36,81	35,87	34,73	33,89	33,32	32,96
α_2 [°]	61,25	61,29	60,47	61,08	61,93	62,15	63,45	64,22	64,48	64,28
c_{2u} [m/s]	19,62	18,94	19,02	18,44	17,32	16,76	15,52	14,74	14,35	14,31
w_{2u} [m/s]	157,34	155,93	155,27	142,32	140,69	139,60	137,84	136,54	135,64	135,07
ψ [–]	0,964	0,964	0,964	0,964	0,966	0,967	0,967	0,968	0,968	0,967
w_{2iz} [m/s]	167,32	165,73	164,83	151,60	149,51	148,08	146,06	144,59	143,58	142,98
w_1 [m/s]	40,90	39,84	38,59	38,51	36,78	35,45	34,46	33,76	33,30	33,05
h_{iz}^R [kJ/kg]	13,16	12,94	12,84	10,75	10,50	10,34	10,07	9,88	9,75	9,68
z_R [kJ/kg]	0,98	0,98	0,97	0,81	0,75	0,72	0,68	0,66	0,66	0,66
$i'_{2,iz}$ [kJ/kg]	3079,07	3101,68	3123,88	3146,43	3165,19	3183,40	3201,23	3218,61	3235,65	3252,44
$s'_{2,iz}$ [kJ/kgK]	6,9309	6,9249	6,9189	6,9142	6,9099	6,9058	6,9018	6,8980	6,8942	6,8904
i_1 [kJ/kg]	3092,23	3114,62	3136,72	3157,18	3175,69	3193,74	3211,30	3228,49	3245,40	3262,11
p_1 [bar]	17,999	19,826	21,779	23,685	25,530	27,437	29,403	31,438	33,553	35,762
s_1 [kJ/kgK]	6,9309	6,9249	6,9189	6,9142	6,9099	6,9058	6,9018	6,8980	6,8942	6,8904
v_1 [m ³ /kg]	0,148	0,137	0,127	0,119	0,112	0,106	0,100	0,095	0,090	0,085
x_1 [–]	1,000	1,000	1,000	1,000	1,000	1,000	1,000	1,000	1,000	1,000

Výpočet statoru

$S_{a,0}$ [m ²]	0,058	0,055	0,052	0,049	0,048	0,046	0,044	0,043	0,041	0,039
$S_{a,1}$ [m ²]	0,059	0,056	0,053	0,050	0,048	0,047	0,045	0,043	0,042	0,040
$\Delta\alpha$ [°]	106,25	106,51	107,53	106,02	105,27	105,15	103,95	103,28	103,12	103,42
c_0 [m/s]	39,18	38,34	37,16	36,57	35,70	34,56	33,73	33,15	32,79	32,63
φ [–]	0,973	0,973	0,972	0,973	0,973	0,974	0,974	0,974	0,974	0,974
c_{1a} [m/s]	35,10	34,02	33,10	32,90	32,06	31,35	30,76	30,26	29,85	29,52
c_1 [m/s]	162,18	160,98	159,20	147,37	144,72	142,61	141,00	139,83	139,03	138,56
c_{1iz} [m/s]	166,69	165,48	163,74	151,44	148,67	146,49	144,75	143,50	142,67	142,21
u_1 [m/s]	137,36	136,62	135,88	123,62	123,10	122,58	122,06	121,54	121,02	120,50
w_1 [m/s]	40,90	39,84	38,59	38,51	36,78	35,45	34,46	33,76	33,30	33,05
β_1 [°]	59,13	58,65	59,06	58,67	60,66	62,19	63,19	63,68	63,69	63,26
$\Delta\beta$ [°]	108,07	108,85	108,74	108,13	106,34	105,01	104,11	103,72	103,81	104,34
c_{1u} [m/s]	158,34	157,35	155,73	143,65	141,13	139,12	137,61	136,51	135,78	135,38
w_{1u} [m/s]	20,98	20,73	19,84	20,02	18,02	16,54	15,54	14,97	14,76	14,87
h_{iz}^S [kJ/kg]	13,13	12,96	12,72	10,80	10,41	10,13	9,91	9,75	9,64	9,58
z_S [kJ/kg]	0,74	0,73	0,73	0,61	0,58	0,56	0,54	0,52	0,51	0,51
$i_{1,iz}$ [kJ/kg]	3091,49	3113,89	3135,99	3156,57	3175,12	3193,18	3210,77	3227,97	3244,89	3261,60
$s_{1,iz}$ [kJ/kg]	6,9297	6,9237	6,9177	6,9133	6,9090	6,9050	6,9010	6,8972	6,8934	6,8896
i_0 [kJ/kg]	3104,62	3126,84	3148,71	3167,37	3185,53	3203,31	3220,67	3237,72	3254,53	3271,18
i_{0c} [kJ/kg]	3105,39	3127,58	3149,40	3168,04	3186,17	3203,91	3221,24	3238,27	3255,07	3271,71
p_0 [bar]	18,901	20,789	22,798	24,607	26,473	28,409	30,408	32,481	34,641	36,900
p_{0c} [bar]	18,955	20,844	22,853	24,664	26,531	28,467	30,466	32,541	34,702	36,965
s_0 [kJ/kgK]	6,9297	6,9237	6,9178	6,9133	6,9090	6,9050	6,9010	6,8972	6,8934	6,8896
v_0 [m ³ /kg]	0,1427	0,1321	0,1226	0,1153	0,1087	0,1027	0,0972	0,0922	0,0875	0,0831

Kužel	II			I						
Stupeň	13	12	11	10	9	8	7	6	5	4
x_0 [-]	1,000	1,000	1,000	1,000	1,000	1,000	1,000	1,000	1,000	1,000
Ostatní ztráty, účinnost a výkon										
h_{iz}^{ST} [kJ/kg]	26,29	25,90	25,55	21,55	20,91	20,47	19,98	19,63	19,39	19,26
δ_r^R [mm]	0,6	0,6	0,6	0,5	0,5	0,5	0,5	0,5	0,5	0,5
z_b^R [-]	3	3	3	3	3	3	3	3	3	3
δ_e^R [mm]	0,35	0,35	0,35	0,29	0,29	0,29	0,29	0,29	0,29	0,29
$k_{r,(b)}^R$ [-]	1,235	1,235	1,235	1,235	1,235	1,235	1,235	1,235	1,235	1,235
ξ_k^R [-]	0,038	0,041	0,043	0,033	0,034	0,036	0,037	0,039	0,040	0,042
δ_r^R [mm]	0,60	0,60	0,60	0,50	0,50	0,50	0,50	0,50	0,50	0,50
z_b^S [-]	3	3	3	3	3	3	3	3	3	3
δ_e^S [mm]	0,346	0,346	0,346	0,289	0,289	0,289	0,289	0,289	0,289	0,289
$k_{r,b}^S$ [-]	2,235	2,235	2,235	2,235	2,235	2,235	2,235	2,235	2,235	2,235
ξ_k^S [-]	0,072	0,077	0,081	0,061	0,063	0,066	0,069	0,072	0,075	0,078
ξ_k [-]	0,055	0,059	0,062	0,047	0,049	0,051	0,053	0,055	0,058	0,060
ξ_v^R [-]	0,018	0,017	0,016	0,020	0,019	0,018	0,017	0,016	0,015	0,014
ξ_v^S [-]	0,018	0,016	0,015	0,020	0,019	0,018	0,017	0,016	0,015	0,014
ξ_v [-]	0,018	0,017	0,016	0,020	0,019	0,018	0,017	0,016	0,015	0,014
ξ_x [-]	0,000	0,000	0,000	0,000	0,000	0,000	0,000	0,000	0,000	0,000
e_0 [kJ/kg]	26,223	25,854	25,500	21,489	20,874	20,422	19,947	19,604	19,375	19,244
z_{ost} [kJ/kg]	1,91	1,95	1,99	1,43	1,41	1,40	1,39	1,39	1,41	1,43
a_i [kJ/kg]	22,59	22,19	21,82	18,64	18,13	17,74	17,33	17,03	16,80	16,64
P_i [kW]	313,38	307,89	302,65	258,60	251,51	246,11	240,47	236,19	233,05	230,91
η_{TDi} [-]	0,86	0,86	0,86	0,87	0,87	0,87	0,87	0,87	0,87	0,86
Charakteristiky stupně										
Ψ [-]	2,77	2,76	2,75	2,81	2,75	2,71	2,67	2,65	2,64	2,64
ρ [-]	0,50	0,50	0,50	0,50	0,50	0,50	0,50	0,50	0,50	0,50
a_2 [m/s]	585,02	590,38	595,57	600,60	604,85	608,94	612,90	616,73	620,45	624,08
Ma_2 [-]	0,28	0,27	0,27	0,24	0,24	0,24	0,23	0,23	0,22	0,22
Pevnostní kontrola rotoru										
z_R [-]	70	70	70	63	63	63	62	62	62	62
D_S^R [m]	0,375	0,373	0,371	0,338	0,336	0,335	0,333	0,332	0,331	0,329
l_S^R [m]	0,050	0,048	0,046	0,048	0,046	0,046	0,043	0,042	0,041	0,039
F_{a1} [N]	73,82	74,98	76,55	71,50	71,73	74,55	73,03	72,90	73,01	73,34
F_a [N]	5167,32	5248,77	5358,52	4504,25	4518,82	4696,94	4527,87	4519,69	4526,56	4547,16
F_u [N]	27,49	27,43	27,09	27,57	27,26	26,95	27,32	27,25	27,17	27,09
M_a [Nm]	1,86	1,81	1,78	1,71	1,66	1,73	1,59	1,53	1,48	1,44
M_u [Nm]	0,69	0,66	0,63	0,66	0,63	0,62	0,59	0,57	0,55	0,53
M_o [Nm]	1,99	1,93	1,88	1,83	1,78	1,84	1,70	1,64	1,58	1,53
w_{min} [cm ³]	0,0543	0,0543	0,0543	0,0543	0,0543	0,0543	0,0543	0,0543	0,0543	0,0543
σ_o [MPa]	36,56	35,57	34,68	33,68	32,73	33,81	31,22	30,14	29,16	28,24
ω [rad/s]	733,04	733,04	733,04	733,04	733,04	733,04	733,04	733,04	733,04	733,04
ρ [kg/m ³]	7850	7850	7850	7850	7850	7850	7850	7850	7850	7850
S_p [cm ²]	0,78	0,78	0,78	0,78	0,78	0,78	0,78	0,78	0,78	0,78

Kužel	II			I						
	13	12	11	10	9	8	7	6	5	4
Stupeň	13	12	11	10	9	8	7	6	5	4
$F_{od,l}$ [kN]	3,11	2,97	2,83	2,65	2,56	2,55	2,39	2,30	2,21	2,12
t_b [m]	0,003	0,003	0,003	0,003	0,003	0,003	0,003	0,003	0,003	0,003
D_b [m]	0,43	0,42	0,42	0,39	0,39	0,38	0,38	0,38	0,37	0,37
$F_{od,b}$ [kN]	6,14	5,84	5,54	5,85	5,64	5,62	5,30	5,09	4,88	4,67
F_{od} [kN]	9,25	8,81	8,37	8,50	8,20	8,17	7,68	7,38	7,09	6,80
σ_t [MPa]	118,58	112,94	107,37	109,02	105,11	104,71	98,49	94,66	90,88	87,13
Pevnostní kontrola statoru										
z_s [—]	70	70	69	63	63	63	62	62	62	61
D_s^S [m]	0,374	0,372	0,370	0,337	0,336	0,334	0,333	0,331	0,330	0,329
l_s^S [m]	0,049	0,047	0,045	0,047	0,046	0,044	0,043	0,041	0,040	0,039
F_{a1} [N]	74,77	76,10	77,79	72,75	71,93	71,53	72,41	72,38	72,56	74,13
F_a [N]	5234,09	5326,73	5367,46	4583,26	4531,56	4506,44	4489,58	4487,56	4498,78	4522,06
F_u [N]	-27,65	-27,44	-27,70	-27,87	-27,40	-27,23	-27,51	-27,35	-27,20	-27,49
M_a [Nm]	1,85	1,80	1,76	1,71	1,64	1,58	1,55	1,50	1,45	1,43
M_u [Nm]	-0,68	-0,65	-0,63	-0,66	-0,62	-0,60	-0,59	-0,57	-0,54	-0,53
M_o [Nm]	1,97	1,92	1,87	1,83	1,76	1,69	1,66	1,60	1,55	1,52
w_{min} [cm ³]	0,0543	0,0543	0,0543	0,0543	0,0543	0,0543	0,0543	0,0543	0,0543	0,0543
σ_o [MPa]	36,26	35,29	34,50	33,74	32,33	31,15	30,51	29,46	28,50	28,04

Tabulka 4.9 Výsledky detailního návrhu odběrové turbíny (4/4)

Kužel	I		
	3	2	1
Stupeň			
Výpočet rotoru			
i_2 [kJ/kg]	3271,17	3287,72	3304,23
p_2 [bar]	36,900	39,274	41,773
t_2 [°C]	422,13	430,84	439,54
v_2 [m ³ /kg]	0,0831	0,0790	0,0752
x_2 [—]	1,0000	1,0000	1,0000
$S_{a,2}$ [m ²]	0,039	0,038	0,036
z_{ost} [kJ/kg]	1,46	1,50	1,56
$i_{2,u}$ [kJ/kg]	3269,71	3286,22	3302,67
u_2 [m/s]	120,2	119,7	119,2
c_{2a} [m/s]	29,4	29,2	29,0
w_2 [m/s]	137,98	137,95	138,21
c_2 [m/s]	32,81	32,84	33,06
α_2 [°]	63,63	62,60	61,19
c_{2u} [m/s]	14,57	15,11	15,94
w_{2u} [m/s]	134,82	134,84	135,14
ψ [—]	0,967	0,966	0,964
w_{2iz} [m/s]	142,76	142,88	143,34
w_1 [m/s]	33,00	33,13	33,47
h_{iz}^R [kJ/kg]	9,65	9,66	9,71
z_R [kJ/kg]	0,67	0,69	0,72

Kužel	I		
	3	2	1
Stupeň			
$i'_{2,iz}$ [kJ/kg]	3269,04	3285,53	3301,95
$s'_{2,iz}$ [kJ/kgK]	6,8865	6,8826	6,8787
i_1 [kJ/kg]	3278,69	3295,19	3311,66
p_1 [bar]	38,077	40,514	43,082
s_1 [kJ/kgK]	6,8865	6,8826	6,8787
v_1 [m ³ /kg]	0,081	0,077	0,073
x_1 [-]	1,000	1,000	1,000

Výpočet statoru

$S_{a,0}$ [m ²]	0,038	0,036	0,035
$S_{a,1}$ [m ²]	0,038	0,037	0,035
$\Delta\alpha$ [°]	104,17	105,30	106,81
c_0 [m/s]	32,66	32,87	30,27
φ [-]	0,974	0,973	0,973
c_{1a} [m/s]	29,25	29,03	28,88
c_1 [m/s]	138,39	138,50	138,90
c_{1iz} [m/s]	142,09	142,28	142,80
u_1 [m/s]	119,98	119,46	118,94
w_1 [m/s]	33,00	33,13	33,47
β_1 [°]	62,41	61,20	59,63
$\Delta\beta$ [°]	105,29	106,60	108,27
c_{1u} [m/s]	135,27	135,43	135,86
w_{1u} [m/s]	15,28	15,96	16,92
h_{iz}^S [kJ/kg]	9,56	9,58	9,74
z_S [kJ/kg]	0,52	0,53	0,55
$i_{1,iz}$ [kJ/kg]	3278,17	3294,66	3311,11
$s_{1,iz}$ [kJ/kg]	6,8858	6,8819	6,8779
i_0 [kJ/kg]	3287,73	3304,24	3320,85
i_{0c} [kJ/kg]	3288,26	3304,78	3321,31
p_0 [bar]	39,273	41,774	44,428
p_{0c} [bar]	39,342	41,846	44,491
s_0 [kJ/kgK]	6,8858	6,8819	6,8779
v_0 [m ³ /kg]	0,0790	0,0752	0,0715
x_0 [-]	1,000	1,000	1,000

Ostatní ztráty, účinnost a výkon

h_{iz}^{ST} [kJ/kg]	19,21	19,24	19,45
δ_r^R [mm]	0,5	0,5	0,5
z_b^R [-]	3	3	3
δ_e^R [mm]	0,29	0,29	0,29
$k_{r,(b)}^R$ [-]	1,235	1,235	1,235
ξ_k^R [-]	0,044	0,046	0,048
δ_r^R [mm]	0,50	0,50	0,50
z_b^S [-]	3	3	3
δ_e^S [mm]	0,289	0,289	0,289

Kužel	I		
	3	2	1
Stupeň	3	2	1
$k_{r,b}^S$ [-]	2,235	2,235	2,235
ξ_k^S [-]	0,082	0,086	0,090
ξ_k [-]	0,063	0,066	0,069
ξ_v^R [-]	0,013	0,013	0,012
ξ_v^S [-]	0,013	0,012	0,011
ξ_v [-]	0,013	0,012	0,012
ξ_x [-]	0,000	0,000	0,000
e_0 [kJ/kg]	19,202	19,241	19,363
z_{ost} [kJ/kg]	1,46	1,50	1,56
α_i [kJ/kg]	16,55	16,51	16,53
P_i [kW]	229,62	229,10	229,32
η_{TDi} [-]	0,86	0,86	0,85
Charakteristiky stupně			
Ψ [-]	2,66	2,68	2,74
ρ [-]	0,50	0,50	0,50
a_2 [m/s]	627,65	631,17	634,65
Ma_2 [-]	0,22	0,22	0,22
Pevnostní kontrola rotoru			
z_R [-]	61	61	61
D_S^R [m]	0,328	0,326	0,325
l_S^R [m]	0,038	0,036	0,035
F_{a1} [N]	75,09	75,85	76,63
F_a [N]	4580,60	4627,08	4674,65
F_u [N]	27,45	27,36	27,27
M_a [Nm]	1,42	1,38	1,34
M_u [Nm]	0,52	0,50	0,48
M_o [Nm]	1,51	1,47	1,42
w_{min} [cm ³]	0,0543	0,0543	0,0543
σ_o [MPa]	27,83	27,02	26,19
ω [rad/s]	733,04	733,04	733,04
ρ [kg/m ³]	7850	7850	7850
S_p [cm ²]	0,78	0,78	0,78
$F_{od,l}$ [kN]	2,04	1,95	1,87
t_b [m]	0,003	0,003	0,003
D_b [m]	0,37	0,37	0,36
$F_{od,b}$ [kN]	4,54	4,34	4,14
F_{od} [kN]	6,58	6,29	6,01
σ_t [MPa]	84,36	80,66	77,00
Pevnostní kontrola statoru			
z_S [-]	61	61	61
D_S^S [m]	0,327	0,326	0,324
l_S^S [m]	0,037	0,036	0,034
F_{a1} [N]	74,70	75,33	77,29

Kužel	I		
	3	2	1
Stupeň			
F_a [N]	4556,63	4594,91	4714,41
F_u [N]	-27,34	-27,20	-30,90
M_a [Nm]	1,39	1,34	1,32
M_u [Nm]	-0,51	-0,49	-0,53
M_o [Nm]	1,48	1,43	1,43
w_{min} [cm ³]	0,0543	0,0543	0,0543
σ_o [MPa]	27,17	26,31	26,26

4.5.2 Výsledky detailního návrhu bezodběrové turbíny

V tabulce níže jsou shrnuty výsledky detailního návrhu bezodběrové turbíny. U této varianty turbíny došlo kvůli zvýšení hmotnostního průtoku k navýšení délky posledních lopatek. Ty přestaly vyhovovat na tah a bylo nutné další snížení otáček (konkrétně na 6500 min⁻¹) a navýšení počtu stupňů na 38. Výsledné rozložení stupňů na jednotlivé kužele činí 10-10-9-5-2-1-1.

Tabulka 4.10 Výsledky detailního návrhu bezodběrové turbíny (1/4)

Kužel	VII		VI		V		IV		III	
Stupeň	38	37	36	35	34	33	32	31	30	29
Výpočet rotoru										
i_2 [kJ/kg]	2315,38	2396,84	2460,76	2511,34	2559,64	2598,24	2636,89	2674,58	2710,97	2743,77
p_2 [bar]	0,0750	0,185	0,348	0,547	0,810	1,085	1,434	1,859	2,361	2,902
t_2 [°C]	40,28	58,41	72,53	83,58	93,81	101,89	110,00	117,91	125,53	141,60
v_2 [m ³ /kg]	17,1726	7,4894	4,2200	2,7996	1,9673	1,5142	1,1801	0,9365	0,7574	0,6414
x_2 [–]	0,8925	0,9114	0,9271	0,9401	0,9533	0,9643	0,9757	0,9872	0,9987	1,0000
$S_{a,2}$ [m ²]	1,031	0,683	0,475	0,357	0,276	0,245	0,217	0,191	0,167	0,119
z_{ost} [kJ/kg]	33,26	21,10	13,75	9,68	6,37	5,49	4,46	3,49	2,73	1,78
$i_{2,u}$ [kJ/kg]	2282,13	2375,74	2447,00	2501,66	2553,27	2592,75	2632,43	2671,09	2708,24	2741,99
u_2 [m/s]	281,5	246,7	218,8	203,5	187,2	182,3	177,8	173,3	169,1	151,5
c_{2a} [m/s]	239,5	157,7	127,9	112,8	102,4	88,8	78,0	70,6	65,4	77,6
w_2 [m/s]	407,41	328,29	281,64	268,95	233,48	227,37	219,79	212,46	202,84	189,38
c_2 [m/s]	244,26	162,95	131,83	119,91	104,83	92,85	82,80	75,58	69,28	80,49
α_2 [°]	78,63	75,35	75,90	70,19	77,51	73,11	70,50	69,02	70,66	74,67
c_{2u} [m/s]	48,14	41,21	32,11	40,63	22,66	26,98	27,64	27,07	22,94	21,28
w_{2u} [m/s]	329,60	287,96	250,94	244,15	209,85	209,29	205,46	200,40	192,02	172,73
ψ [–]	0,983	0,978	0,978	0,977	0,979	0,977	0,975	0,973	0,974	0,978
w_{2iz} [m/s]	414,63	335,52	288,03	275,22	238,44	232,82	225,54	218,26	208,22	193,68
w_1 [m/s]	178,34	153,21	128,00	113,06	98,78	88,45	80,20	74,13	67,17	78,34
$h_{i,2}^R$ [kJ/kg]	70,06	44,55	33,29	31,48	23,55	23,19	22,22	21,07	19,42	15,69
z_R [kJ/kg]	2,97	2,40	1,82	1,71	1,17	1,26	1,28	1,25	1,11	0,82
$i'_{2,iz}$ [kJ/kg]	2279,16	2373,35	2445,19	2499,95	2552,10	2591,50	2631,15	2669,84	2707,14	2741,17
$s'_{2,iz}$ [kJ/kgK]	7,3095	7,2318	7,1809	7,1446	7,1202	7,0995	7,0817	7,0669	7,0547	7,0461
i_1 [kJ/kg]	2349,22	2417,90	2478,47	2531,44	2575,65	2614,69	2653,37	2690,92	2726,56	2756,85
p_1 [bar]	0,128	0,255	0,436	0,671	0,938	1,248	1,634	2,096	2,630	3,155
s_1 [kJ/kgK]	7,3095	7,2318	7,1809	7,1446	7,1202	7,0995	7,0817	7,0669	7,0547	7,0461

Kužel	VII	VI	V		IV				III	
Stupeň	38	37	36	35	34	33	32	31	30	29
$v_1 [m^3/kg]$	10,405	5,571	3,428	2,324	1,722	1,334	1,049	0,841	0,692	0,600
$x_1 [-]$	0,898	0,915	0,930	0,945	0,957	0,969	0,980	0,992	1,000	1,000

Výpočet statoru

$S_{a,0} [m^2]$	0,656	0,473	0,368	0,286	0,249	0,221	0,194	0,169	0,154	0,114
$S_{a,1} [m^2]$	0,858	0,559	0,412	0,315	0,260	0,231	0,204	0,178	0,159	0,116
$\Delta\alpha [^\circ]$	71,37	78,15	79,10	85,71	78,29	85,39	89,80	92,28	91,34	82,33
$c_0 [m/s]$	171,27	132,28	116,06	101,30	92,79	79,55	71,83	66,96	61,80	78,27
$\varphi [-]$	0,982	0,981	0,981	0,980	0,981	0,980	0,979	0,978	0,979	0,981
$c_{1a} [m/s]$	174,50	143,28	119,61	106,01	95,07	82,99	73,97	67,95	62,50	74,42
$c_1 [m/s]$	349,01	321,10	283,02	259,61	231,93	226,43	219,43	211,92	202,25	190,46
$c_{1iz} [m/s]$	355,29	327,19	288,43	264,91	236,33	231,03	224,12	216,61	206,67	194,21
$u_1 [m/s]$	265,46	233,10	210,92	197,68	184,72	180,07	175,58	171,09	167,75	150,85
$w_1 [m/s]$	178,34	153,21	128,00	113,06	98,78	88,45	80,20	74,13	67,17	78,34
$\beta_1 [^\circ]$	78,10	69,26	69,14	69,65	74,24	69,76	67,26	66,43	68,51	71,80
$\Delta\beta [^\circ]$	65,90	82,04	83,86	85,55	79,76	87,24	91,94	94,17	92,69	84,00
$c_{1u} [m/s]$	302,25	287,37	256,51	236,98	211,54	210,67	206,58	200,74	192,36	175,32
$w_{1u} [m/s]$	36,78	54,27	45,59	39,31	26,82	30,61	31,00	29,65	24,61	24,47
$h_{iz}^S [kJ/kg]$	48,45	44,78	34,86	29,96	23,62	23,52	22,54	21,22	19,45	15,80
$z_S [kJ/kg]$	2,21	1,97	1,55	1,39	1,03	1,05	1,04	1,00	0,90	0,72
$i_{1,iz} [kJ/kg]$	2347,01	2415,93	2476,94	2530,06	2574,63	2613,65	2652,34	2689,92	2725,67	2756,14
$s_{1,iz} [kJ/kg]$	7,3027	7,2260	7,1765	7,1408	7,1175	7,0967	7,0790	7,0643	7,0525	7,0444
$i_0 [kJ/kg]$	2395,46	2460,71	2511,80	2560,02	2598,25	2637,17	2674,87	2711,14	2745,11	2771,94
$i_{0c} [kJ/kg]$	2410,13	2469,46	2518,53	2565,15	2602,56	2640,33	2677,45	2713,38	2747,02	2775,00
$p_0 [bar]$	0,18	0,348	0,549	0,812	1,085	1,436	1,862	2,363	2,923	3,428
$p_{0c} [bar]$	0,204	0,369	0,573	0,838	1,113	1,463	1,889	2,392	2,953	3,483
$s_0 [kJ/kgK]$	7,3027	7,2260	7,1765	7,1408	7,1175	7,0967	7,0790	7,0643	7,0525	7,0444
$v_0 [m^3/kg]$	7,5569	4,2215	2,7923	1,9633	1,5142	1,1785	0,9352	0,7568	0,6379	0,5624
$x_0 [-]$	0,9110	0,927	0,940	0,953	0,964	0,976	0,987	0,999	1,000	1,000

Ostatní ztráty a účinnost

$h_{iz}^{ST} [kJ/kg]$	118,51	89,33	68,15	61,44	47,17	46,72	44,75	42,29	38,87	31,48
$\delta_r^R [mm]$	1,5	1,3	1,2	1,1	1,0	1,0	1,0	0,9	0,9	0,7
$z_b^R [-]$	0	0	0	3	3	3	3	3	3	3
$\delta_e^R [mm]$	1,50	1,30	1,20	0,64	0,58	0,58	0,58	0,52	0,52	0,40
$k_{r,(b)}^R [-]$	1,49	1,49	1,49	1,235	1,235	1,235	1,235	1,235	1,235	1,235
$\xi_k^R [-]$	0,010	0,013	0,017	0,010	0,010	0,013	0,015	0,016	0,019	0,014
$\delta_r^R [mm]$	1,40	1,20	1,10	1,10	1,00	1,00	0,90	0,90	0,80	0,70
$z_b^S [-]$	3	3	3	3	3	3	3	3	3	3
$\delta_e^S [mm]$	0,808	0,693	0,635	0,635	0,577	0,577	0,520	0,520	0,462	0,404
$k_{r,b}^S [-]$	1,235	1,235	2,235	2,235	2,235	2,235	2,235	2,235	2,235	2,235
$\xi_k^S [-]$	0,006	0,007	0,016	0,020	0,021	0,025	0,027	0,032	0,032	0,028
$\xi_k [-]$	0,008	0,010	0,016	0,015	0,015	0,019	0,021	0,024	0,026	0,021
$\xi_v^R [-]$	0,230	0,171	0,134	0,101	0,085	0,074	0,064	0,055	0,046	0,036
$\xi_v^S [-]$	0,201	0,144	0,117	0,089	0,079	0,069	0,060	0,050	0,044	0,035

Kužel	VII	VI	V		IV				III	
Stupeň	38	37	36	35	34	33	32	31	30	29
ξ_v [-]	0,216	0,158	0,125	0,095	0,082	0,072	0,062	0,053	0,045	0,036
ξ_x [-]	0,098	0,081	0,066	0,053	0,041	0,030	0,019	0,007	0,001	0,000
e_0 [kJ/kg]	103,342	84,800	66,194	59,382	45,979	45,570	43,904	41,675	38,378	31,308
z_{ost} [kJ/kg]	33,26	21,10	13,75	9,67	6,37	5,49	4,46	3,49	2,73	1,78
a_i [kJ/kg]	64,90	59,33	49,08	46,61	37,41	37,78	37,12	35,93	33,64	27,98
P_i [kW]	933,54	853,38	705,88	670,44	538,10	543,33	533,89	516,81	483,87	402,44
η_{TDi} [-]	0,63	0,70	0,74	0,78	0,81	0,83	0,85	0,86	0,88	0,89

Charakteristiky stupně

ψ [-]	2,99	2,93	2,85	2,97	2,69	2,81	2,83	2,82	2,72	2,75
ρ [-]	0,59	0,50	0,49	0,51	0,50	0,50	0,50	0,50	0,50	0,50
a_2 [m/s]	436,90	448,51	457,08	463,44	469,03	473,22	477,20	480,86	484,16	493,65
Ma_2 [-]	0,93	0,73	0,62	0,58	0,50	0,48	0,46	0,44	0,42	0,38

Pevnostní kontrola rotoru

z_R [-]	77	74	46	55	51	49	48	47	78	83
D_S^R [m]	0,805	0,710	0,634	0,592	0,547	0,533	0,520	0,507	0,495	0,444
l_S^R [m]	0,375	0,285	0,226	0,184	0,157	0,143	0,130	0,117	0,105	0,084
F_{a1} [N]	53,76	57,05	83,72	75,13	65,98	78,38	87,32	93,36	56,00	35,41
F_a [N]	4139,60	4221,83	3851,00	4131,98	3365,16	3840,42	4191,45	4387,70	4368,36	2938,71
F_u [N]	47,47	47,84	70,17	51,35	53,27	53,92	53,62	53,15	31,24	26,69
M_a [Nm]	10,08	8,13	9,47	6,90	5,19	5,61	5,68	5,45	2,95	1,49
M_u [Nm]	8,90	6,82	7,94	4,71	4,19	3,86	3,49	3,10	1,65	1,13
M_o [Nm]	13,45	10,61	12,36	8,35	6,67	6,81	6,66	6,28	3,38	1,87
w_{min} [cm ³]	1,543	0,6509	0,64	0,46	0,46	0,46	0,46	0,46	0,093	0,0543
σ_o [MPa]	8,71	16,30	19,31	18,16	14,50	14,81	14,48	13,64	36,32	34,44
ω [rad/s]	680,68	680,68	680,68	680,68	680,68	680,68	680,68	680,68	680,68	680,68
ρ [kg/m ³]	7850	7850	7850	7850	7850	7850	7850	7850	7850	7850
S_p [cm ²]	6,65	3,74	4,2	3,23	3,23	3,23	3,23	3,23	1,115	0,78
$F_{od,l}$ [kN]	365,07	137,66	109,64	63,80	50,57	44,86	39,72	34,78	10,58	5,32
t_b [m]	0,003	0,003	0,003	0,003	0,003	0,003	0,003	0,003	0,003	0,003
D_b [m]	1,18	1,00	0,86	0,78	0,71	0,68	0,65	0,63	0,60	0,53
$F_{od,b}$ [kN]	0,00	0,00	0,00	44,52	37,41	34,04	30,32	26,70	13,97	9,26
F_{od} [kN]	365,07	137,66	109,64	108,32	87,97	78,89	70,04	61,48	24,55	14,58
σ_t [MPa]	548,97	368,07	261,05	335,35	272,36	244,26	216,84	190,36	220,20	186,88

Pevnostní kontrola statoru

z_S [-]	73	70	44	53	50	49	47	46	77	83
D_S^S [m]	0,750	0,670	0,611	0,574	0,540	0,527	0,513	0,500	0,491	0,426
l_S^S [m]	0,320	0,245	0,203	0,166	0,150	0,137	0,123	0,110	0,101	0,083
F_{a1} [N]	55,03	65,24	96,67	77,68	72,41	84,81	95,03	99,22	59,07	35,71
F_a [N]	4016,97	4566,46	4253,59	4116,98	3620,53	4155,54	4466,22	4563,92	4548,13	2963,69
F_u [N]	-51,02	-52,43	-71,00	-58,37	-52,01	-55,67	-57,41	-57,23	-32,88	-24,72
M_a [Nm]	8,80	7,99	9,81	6,46	5,43	5,79	5,86	5,47	3,00	1,47
M_u [Nm]	-8,16	-6,42	-7,21	-4,86	-3,90	-3,80	-3,54	-3,15	-1,67	-1,02
M_o [Nm]	12,01	10,25	12,18	8,08	6,69	6,93	6,85	6,31	3,43	1,79

Kužel	VII	VI	V		IV				III	
Stupeň	38	37	36	35	34	33	32	31	30	29
$w_{min} [cm^3]$	1,543	0,6509	0,64	0,46	0,46	0,46	0,46	0,46	0,093	0,0543
$\sigma_o [MPa]$	7,78	15,75	19,03	17,58	14,54	15,06	14,90	13,73	36,87	33,02

Tabulka 4.11 Výsledky detailního návrhu bezodběrové turbíny (2/4)

Kužel	III									II	
Stupeň	28	27	26	25	24	23	22	21	20	19	
Výpočet rotoru											
$i_2 [kJ/kg]$	2772,21	2799,71	2826,79	2853,54	2879,81	2904,73	2929,24	2953,84	2978,18	2999,15	
$p_2 [bar]$	3,433	4,016	4,655	5,376	6,601	7,502	8,477	9,577	10,762	11,863	
$t_2 [°C]$	156,66	171,26	185,60	199,81	214,70	227,97	241,01	254,12	267,07	278,20	
$v_2 [m^3/kg]$	0,5618	0,4963	0,4418	0,3943	0,3304	0,2984	0,2708	0,2456	0,2238	0,2071	
$x_2 [-]$	1,0000	1,0000	1,0000	1,0000	1,0000	1,0000	1,0000	1,0000	1,0000	1,0000	
$S_{a,2} [m^2]$	0,113	0,108	0,103	0,097	0,092	0,087	0,082	0,077	0,066	0,064	
$z_{ost} [kJ/kg]$	1,72	1,68	1,70	1,82	1,85	1,69	2,09	1,80	1,37	1,36	
$i_{2,u} [kJ/kg]$	2770,49	2798,03	2825,08	2851,73	2877,96	2903,04	2927,16	2952,04	2976,81	2997,78	
$u_2 [m/s]$	150,3	149,2	148,1	147,0	145,8	144,7	143,6	142,5	129,3	128,9	
$c_{2a} [m/s]$	71,5	66,3	62,0	58,2	51,5	49,2	47,3	45,7	47,2	44,9	
$w_2 [m/s]$	186,00	183,20	180,36	177,11	172,20	170,20	170,68	169,76	157,76	154,52	
$c_2 [m/s]$	74,63	69,70	65,55	61,68	54,71	52,45	51,52	50,23	51,72	48,77	
$\alpha_2 [°]$	73,29	71,90	71,02	70,78	70,27	69,71	66,74	65,34	65,79	67,09	
$c_{2u} [m/s]$	21,46	21,65	21,32	20,31	18,47	18,19	20,34	20,96	21,21	18,98	
$w_{2u} [m/s]$	171,72	170,80	169,38	167,26	164,32	162,93	163,99	163,50	150,54	147,85	
$\psi [-]$	0,978	0,988	0,975	0,975	0,974	0,973	0,971	0,970	0,972	0,971	
$w_{2iz} [m/s]$	190,26	185,49	184,90	181,73	176,82	174,84	175,85	174,92	162,36	159,09	
$w_1 [m/s]$	71,80	67,25	63,82	60,59	53,71	51,54	51,34	49,57	50,67	48,43	
$h_{iz}^R [kJ/kg]$	15,52	14,94	15,06	14,68	14,19	13,96	14,14	14,07	11,90	11,48	
$z_R [kJ/kg]$	0,80	0,42	0,83	0,83	0,81	0,80	0,90	0,89	0,74	0,72	
$i'_{2,iz} [kJ/kg]$	2769,68	2797,61	2824,25	2850,90	2877,16	2902,24	2926,26	2951,15	2976,07	2997,07	
$s'_{2,iz} [kJ/kgK]$	7,0385	7,0322	7,0251	7,0180	6,9809	6,9746	6,9675	6,9610	6,9558	6,9509	
$i_1 [kJ/kg]$	2785,21	2812,55	2839,31	2865,58	2891,35	2916,19	2940,40	2965,22	2987,97	3008,55	
$p_1 [bar]$	3,719	4,327	5,007	5,759	7,043	7,983	9,014	10,164	11,305	12,429	
$s_1 [kJ/kgK]$	7,0385	7,0322	7,0251	7,0180	6,9809	6,9746	6,9675	6,9610	6,9558	6,9509	
$v_1 [m^3/kg]$	0,527	0,468	0,417	0,373	0,313	0,284	0,258	0,234	0,215	0,199	
$x_1 [-]$	1,000	1,000	1,000	1,000	1,000	1,000	1,000	1,000	1,000	1,000	
Výpočet statoru											
$S_{a,0} [m^2]$	0,114	0,103	0,098	0,093	0,088	0,083	0,078	0,073	0,064	0,062	
$S_{a,1} [m^2]$	0,110	0,105	0,100	0,095	0,090	0,085	0,080	0,075	0,065	0,063	
$\Delta\alpha [°]$	84,81	87,40	89,48	90,62	92,73	93,79	97,56	99,26	97,21	96,51	
$c_0 [m/s]$	68,57	67,32	63,24	60,27	53,37	51,32	49,83	46,37	49,22	46,49	
$\varphi [-]$	0,980	0,980	0,979	0,979	0,978	0,978	0,977	0,976	0,977	0,977	
$c_{1a} [m/s]$	68,65	63,98	59,97	56,57	50,23	48,16	46,40	44,90	45,98	43,89	
$c_1 [m/s]$	184,04	181,01	179,65	177,37	171,81	169,55	171,47	169,06	157,26	155,43	
$c_{1iz} [m/s]$	187,76	184,77	183,47	181,20	175,63	173,38	175,56	173,21	160,99	159,08	

Kužel	III								II	
	28	27	26	25	24	23	22	21	20	19
Stupeň	28	27	26	25	24	23	22	21	20	19
u_1 [m/s]	149,71	148,61	147,50	146,40	145,30	144,19	143,09	141,99	129,10	128,63
w_1 [m/s]	71,80	67,25	63,82	60,59	53,71	51,54	51,34	49,57	50,67	48,43
β_1 [°]	72,95	72,06	69,99	69,01	69,28	69,11	64,65	64,93	65,15	64,99
$\Delta\beta$ [°]	84,45	-10,52	89,91	91,79	93,32	94,09	99,25	99,47	97,45	98,11
c_{1u} [m/s]	170,76	169,32	169,34	168,11	164,30	162,57	165,07	162,99	150,39	149,11
w_{1u} [m/s]	21,05	20,72	21,84	21,71	19,00	18,38	21,98	21,00	21,29	20,48
h_{1z}^S [kJ/kg]	15,28	14,80	14,83	14,60	14,00	13,71	14,17	13,93	11,75	11,57
z_S [kJ/kg]	0,69	0,69	0,70	0,69	0,66	0,66	0,71	0,71	0,59	0,57
$i_{1,iz}$ [kJ/kg]	2784,52	2811,86	2838,61	2864,89	2890,68	2915,54	2939,70	2964,51	2987,38	3007,97
$s_{1,iz}$ [kJ/kg]	7,0369	7,0306	7,0236	7,0166	6,9796	6,9733	6,9661	6,9597	6,9547	6,9498
i_0 [kJ/kg]	2799,79	2826,67	2853,45	2879,49	2904,68	2929,25	2953,86	2978,44	2999,12	3019,55
i_{0c} [kJ/kg]	2802,14	2828,93	2855,45	2881,31	2906,11	2930,57	2955,11	2979,51	3000,34	3020,63
p_0 [bar]	4,018	4,653	5,373	6,161	7,501	8,478	9,577	10,773	11,862	13,021
p_{0c} [bar]	4,065	4,704	5,424	6,647	7,549	8,526	9,628	10,822	11,921	13,077
s_0 [kJ/kgK]	7,0369	7,0306	7,0236	6,9863	6,9796	6,9733	6,9661	6,9597	6,9547	6,9498
v_0 [m ³ /kg]	0,4962	0,4420	0,3944	0,3539	0,2984	0,2708	0,2456	0,2236	0,2071	0,1923
x_0 [-]	1,000	1,000	1,000	1,000	1,000	1,000	1,000	1,000	1,000	1,000

Ostatní ztráty a účinnost

h_{1z}^{ST} [kJ/kg]	30,80	29,75	29,89	29,28	28,19	27,67	28,31	28,00	23,64	23,06
δ_r^R [mm]	0,7	0,7	0,7	0,7	0,7	0,7	0,7	0,7	0,6	0,6
z_b^R [-]	3	3	3	3	3	3	3	3	3	3
δ_e^R [mm]	0,40	0,40	0,40	0,40	0,40	0,40	0,40	0,40	0,35	0,35
$k_{r,(b)}^R$ [-]	1,235	1,235	1,235	1,235	1,235	1,235	1,235	1,235	1,235	1,235
ξ_k^R [-]	0,016	0,018	0,019	0,021	0,024	0,026	0,050	0,032	0,026	0,027
δ_r^S [mm]	0,70	0,70	0,70	0,70	0,70	0,70	0,70	0,70	0,60	0,60
z_b^S [-]	3	3	3	3	3	3	3	3	3	3
δ_e^S [mm]	0,404	0,404	0,404	0,404	0,404	0,404	0,404	0,404	0,346	0,346
$k_{r,b}^S$ [-]	2,235	2,235	2,235	2,235	2,235	2,235	2,235	2,235	2,235	2,235
ξ_k^S [-]	0,030	0,033	0,037	0,040	0,046	0,050	0,055	0,059	0,049	0,052
ξ_k [-]	0,023	0,025	0,028	0,031	0,035	0,038	0,053	0,046	0,037	0,040
ξ_v^R [-]	0,034	0,032	0,030	0,028	0,026	0,024	0,022	0,020	0,021	0,020
ξ_v^S [-]	0,033	0,031	0,029	0,035	0,035	0,023	0,021	0,019	0,021	0,020
ξ_v [-]	0,034	0,031	0,029	0,031	0,030	0,023	0,021	0,019	0,021	0,020
ξ_x [-]	0,000	0,000	0,000	0,000	0,000	0,000	0,000	0,000	0,000	0,000
e_0 [kJ/kg]	30,364	29,583	29,741	29,192	28,117	27,610	28,227	27,809	23,518	22,947
z_{ost} [kJ/kg]	1,72	1,68	1,70	1,82	1,85	1,69	2,09	1,80	1,37	1,36
a_i [kJ/kg]	27,15	26,79	26,51	25,86	24,80	24,46	24,54	24,41	20,82	20,29
P_i [kW]	390,53	385,36	381,33	371,95	356,71	351,85	352,92	351,08	288,19	280,87
η_{TDi} [-]	0,89	0,91	0,89	0,89	0,88	0,89	0,87	0,88	0,89	0,88

Charakteristiky stupně

Ψ [-]	2,73	2,67	2,73	2,71	2,65	2,64	2,74	2,76	2,83	2,78
ρ [-]	0,50	0,50	0,50	0,50	0,50	0,50	0,50	0,50	0,50	0,50
a_2 [m/s]	502,37	510,56	518,44	526,05	533,25	540,05	546,61	553,08	559,36	564,69

Kužel	III								II	
Stupeň	28	27	26	25	24	23	22	21	20	19
Ma_2 [-]	0,37	0,36	0,35	0,34	0,32	0,32	0,31	0,31	0,28	0,27
Pevnostní kontrola rotoru										
z_R [-]	83	82	81	81	80	80	79	78	71	71
D_S^R [m]	0,441	0,438	0,434	0,431	0,428	0,425	0,421	0,418	0,380	0,378
l_S^R [m]	0,081	0,078	0,074	0,071	0,068	0,065	0,061	0,058	0,055	0,053
F_{a1} [N]	38,10	40,06	43,73	45,34	50,20	51,64	55,09	57,50	49,72	50,38
F_a [N]	3162,69	3284,59	3542,03	3672,69	4016,31	4130,85	4352,03	4485,28	3530,06	3576,89
F_u [N]	25,87	25,90	26,28	26,24	26,22	25,96	26,35	26,19	25,18	25,37
M_a [Nm]	1,54	1,56	1,63	1,61	1,71	1,67	1,69	1,67	1,36	1,34
M_u [Nm]	1,05	1,01	0,98	0,93	0,89	0,84	0,81	0,76	0,69	0,68
M_o [Nm]	1,86	1,85	1,90	1,86	1,92	1,87	1,88	1,84	1,53	1,51
w_{min} [cm ³]	0,0543	0,0543	0,0543	0,0543	0,0543	0,0543	0,0543	0,0543	0,0543	0,0543
σ_o [MPa]	34,31	34,11	34,96	34,34	35,43	34,43	34,56	33,87	28,10	27,73
ω [rad/s]	680,68	680,68	680,68	680,68	680,68	680,68	680,68	680,68	680,68	680,68
ρ [kg/m ³]	7850	7850	7850	7850	7850	7850	7850	7850	7850	7850
S_p [cm ²]	0,78	0,78	0,78	0,78	0,78	0,78	0,78	0,78	0,78	0,78
$F_{od,l}$ [kN]	5,06	4,82	4,59	4,35	4,12	3,90	3,67	3,45	2,95	2,87
t_b [m]	0,003	0,003	0,003	0,003	0,003	0,003	0,003	0,003	0,003	0,003
D_b [m]	0,52	0,52	0,51	0,51	0,50	0,49	0,49	0,48	0,44	0,43
$F_{od,b}$ [kN]	8,77	8,41	8,06	7,61	7,26	6,83	6,48	6,13	5,78	5,60
F_{od} [kN]	13,83	13,23	12,65	11,96	11,39	10,72	10,15	9,59	8,73	8,47
σ_t [MPa]	177,26	169,67	162,12	153,39	145,97	137,47	130,17	122,91	111,94	108,57
Pevnostní kontrola statoru										
z_S [-]	82	82	81	80	80	79	79	78	71	71
D_S^S [m]	0,426	0,426	0,426	0,430	0,426	0,423	0,420	0,417	0,379	0,378
l_S^S [m]	0,079	0,076	0,073	0,070	0,066	0,063	0,060	0,057	0,054	0,053
F_{a1} [N]	37,69	40,06	43,70	46,87	50,59	52,31	56,11	57,67	50,28	51,89
F_a [N]	3090,42	3284,53	3539,52	3749,24	4047,08	4132,22	4432,66	4498,58	3569,88	3683,93
F_u [N]	-25,10	-24,94	-25,54	-25,70	-25,67	-25,83	-26,27	-27,33	-25,33	-25,52
M_a [Nm]	1,49	1,52	1,59	1,63	1,68	1,65	1,68	1,63	1,36	1,37
M_u [Nm]	-1,00	-0,95	-0,93	-0,89	-0,85	-0,81	-0,79	-0,77	-0,68	-0,67
M_o [Nm]	1,79	1,79	1,84	1,86	1,88	1,84	1,85	1,81	1,52	1,52
w_{min} [cm ³]	0,0543	0,0543	0,0543	0,0543	0,0543	0,0543	0,0543	0,0543	0,0543	0,0543
σ_o [MPa]	33,06	33,04	33,93	34,24	34,64	33,88	34,14	33,26	28,03	28,06

Tabulka 4.12 Výsledky detailního návrhu bezodběrové turbíny (3/4)

Kužel	II							I		
Stupeň	18	17	16	15	14	13	12	11	10	9
Výpočet rotoru										
i_2 [kJ/kg]	3019,54	3039,65	3059,65	3079,31	3098,47	3117,53	3136,13	3154,63	3173,05	3189,01
p_2 [bar]	13,020	14,252	15,572	16,967	18,422	19,974	21,589	23,307	25,133	26,794
t_2 [°C]	289,03	299,70	310,31	320,73	330,88	340,98	350,82	360,61	370,36	378,79
v_2 [m ³ /kg]	0,1923	0,1789	0,1666	0,1556	0,1456	0,1365	0,1282	0,1205	0,1134	0,1077

Kužel	II								I	
Stupeň	18	17	16	15	14	13	12	11	10	9
x_2 [-]	1,0000	1,0000	1,0000	1,0000	1,0000	1,0000	1,0000	1,0000	1,0000	1,0000
$S_{a,2}$ [m ²]	0,062	0,060	0,058	0,057	0,055	0,053	0,051	0,050	0,051	0,049
z_{ost} [kJ/kg]	1,39	1,43	1,45	1,45	1,50	1,50	1,56	1,61	1,22	1,21
$i_{2,u}$ [kJ/kg]	3018,15	3038,22	3058,20	3077,86	3096,97	3116,03	3134,57	3153,02	3171,83	3187,80
u_2 [m/s]	128,4	127,9	127,5	127,0	126,6	126,1	125,7	125,3	115,0	114,6
c_{2a} [m/s]	42,9	41,2	39,6	38,1	36,8	35,6	34,5	33,5	30,8	30,1
w_2 [m/s]	153,02	152,15	150,85	148,19	148,10	146,05	145,60	145,52	134,87	133,88
c_2 [m/s]	46,75	45,15	43,49	41,41	40,52	38,82	37,92	37,26	34,83	34,02
α_2 [°]	66,74	65,76	65,42	66,97	65,36	66,43	65,44	63,98	62,16	62,27
c_{2u} [m/s]	18,46	18,53	18,09	16,20	16,89	15,53	15,76	16,35	16,27	15,83
w_{2u} [m/s]	146,87	146,47	145,57	143,21	143,44	141,65	141,46	141,62	131,30	130,45
ψ [-]	0,970	0,969	0,969	0,969	0,968	0,968	0,967	0,967	0,965	0,966
w_{2iz} [m/s]	157,68	156,98	155,65	152,97	152,96	150,82	150,55	150,54	139,78	138,63
w_1 [m/s]	46,67	45,33	43,44	42,02	40,74	39,21	38,50	37,49	35,39	34,17
h_{iz}^R [kJ/kg]	11,34	11,29	11,17	10,82	10,87	10,60	10,59	10,63	9,14	9,03
z_R [kJ/kg]	0,72	0,75	0,74	0,72	0,73	0,71	0,73	0,74	0,68	0,65
$i'_{2,iz}$ [kJ/kg]	3017,42	3037,47	3057,47	3077,14	3096,24	3115,32	3133,84	3152,28	3171,15	3187,15
$s'_{2,iz}$ [kJ/kgK]	6,9461	6,9412	6,9365	6,9318	6,9272	6,9227	6,9182	6,9136	6,9098	6,9062
i_1 [kJ/kg]	3028,76	3048,77	3068,64	3087,95	3107,11	3125,93	3144,43	3162,91	3180,30	3196,17
p_1 [bar]	13,622	14,896	16,255	17,674	19,182	20,764	22,429	24,203	25,949	27,642
s_1 [kJ/kgK]	6,9461	6,9412	6,9365	6,9318	6,9272	6,9227	6,9182	6,9136	6,9098	6,9062
v_1 [m ³ /kg]	0,185	0,173	0,161	0,150	0,141	0,132	0,124	0,117	0,110	0,105
x_1 [-]	1,000	1,000	1,000	1,000	1,000	1,000	1,000	1,000	1,000	1,000

Výpočet statoru

$S_{a,0}$ [m ²]	0,060	0,059	0,057	0,055	0,053	0,052	0,050	0,048	0,050	0,048
$S_{a,1}$ [m ²]	0,061	0,059	0,057	0,056	0,054	0,052	0,051	0,049	0,050	0,049
$\Delta\alpha$ [°]	97,46	99,04	99,78	98,63	100,64	99,87	101,26	103,02	104,94	104,93
c_0 [m/s]	44,56	42,80	41,23	40,36	38,66	37,76	37,10	36,67	33,99	33,31
φ [-]	0,977	0,976	0,976	0,976	0,976	0,976	0,975	0,975	0,974	0,974
c_{1a} [m/s]	42,02	40,32	38,79	37,45	36,17	35,00	33,95	32,99	30,44	29,79
c_1 [m/s]	154,32	153,80	151,84	150,58	149,52	147,79	147,59	146,63	136,33	134,48
c_{1iz} [m/s]	157,99	157,55	155,60	154,23	153,27	151,45	151,33	150,47	140,02	138,12
u_1 [m/s]	128,17	127,71	127,24	126,78	126,34	125,91	125,49	125,06	114,83	114,41
w_1 [m/s]	46,67	45,33	43,44	42,02	40,74	39,21	38,50	37,49	35,39	34,17
β_1 [°]	64,20	62,82	63,24	63,02	62,61	63,21	61,88	61,63	59,31	60,69
$\Delta\beta$ [°]	99,50	101,48	101,56	102,08	102,99	102,69	104,42	105,07	107,49	106,31
c_{1u} [m/s]	148,48	148,42	146,81	145,85	145,08	143,59	143,63	142,88	132,89	131,14
w_{1u} [m/s]	20,31	20,71	19,56	19,06	18,74	17,67	18,14	17,81	18,06	16,72
h_{iz}^S [kJ/kg]	11,49	11,50	11,26	11,08	11,00	10,76	10,76	10,65	9,23	8,98
z_S [kJ/kg]	0,57	0,58	0,58	0,56	0,57	0,55	0,56	0,57	0,51	0,50
$i_{1,iz}$ [kJ/kg]	3028,19	3048,18	3068,06	3087,40	3106,54	3125,38	3143,87	3162,34	3179,79	3195,68
$s_{1,iz}$ [kJ/kgK]	6,9451	6,9402	6,9355	6,9309	6,9263	6,9218	6,9173	6,9127	6,9090	6,9055
i_0 [kJ/kg]	3039,68	3059,68	3079,32	3098,48	3117,54	3136,14	3154,63	3172,98	3189,01	3204,66

Kužel	II								I	
Stupeň	18	17	16	15	14	13	12	11	10	9
i_{0c} [kJ/kg]	3040,67	3060,60	3080,17	3099,29	3118,29	3136,85	3155,32	3173,66	3189,59	3205,22
p_0 [bar]	14,253	15,574	16,967	18,423	19,975	21,590	23,308	25,128	26,795	28,508
p_{0c} [bar]	14,309	15,629	17,022	18,479	20,029	21,646	23,365	25,186	26,847	28,561
s_0 [kJ/kgK]	6,9450	6,9402	6,9355	6,9309	6,9263	6,9218	6,9173	6,9128	6,9091	6,9055
v_0 [m ³ /kg]	0,1789	0,1666	0,1556	0,1456	0,1365	0,1282	0,1205	0,1134	0,1077	0,1025
x_0 [-]	1,000	1,000	1,000	1,000	1,000	1,000	1,000	1,000	1,000	1,000

Ostatní ztráty a účinnost

h_{iz}^{ST} [kJ/kg]	22,83	22,79	22,42	21,90	21,87	21,36	21,35	21,28	18,37	18,01
δ_r^R [mm]	0,6	0,6	0,6	0,6	0,6	0,6	0,6	0,6	0,5	0,5
z_b^R [-]	3	3	3	3	3	3	3	3	3	3
δ_e^R [mm]	0,35	0,35	0,35	0,35	0,35	0,35	0,35	0,35	0,29	0,29
$k_{r,(b)}^R$ [-]	1,235	1,235	1,235	1,235	1,235	1,235	1,235	1,235	1,235	1,235
ξ_k^R [-]	0,029	0,031	0,033	0,035	0,037	0,039	0,041	0,043	0,033	0,034
δ_r^R [mm]	0,60	0,60	0,60	0,60	0,60	0,60	0,60	0,60	0,50	0,50
z_b^S [-]	3	3	3	3	3	3	3	3	3	3
δ_e^S [mm]	0,346	0,346	0,346	0,346	0,346	0,346	0,346	0,346	0,289	0,289
$k_{r,b}^S$ [-]	2,235	2,235	2,235	2,235	2,235	2,235	2,235	2,235	2,235	2,235
ξ_k^S [-]	0,055	0,059	0,062	0,066	0,069	0,073	0,077	0,081	0,061	0,063
ξ_k [-]	0,042	0,045	0,047	0,050	0,053	0,056	0,059	0,062	0,047	0,048
ξ_v^R [-]	0,019	0,018	0,018	0,017	0,016	0,015	0,014	0,014	0,020	0,019
ξ_v^S [-]	0,019	0,018	0,017	0,016	0,016	0,015	0,014	0,013	0,020	0,019
ξ_v [-]	0,019	0,018	0,017	0,016	0,016	0,015	0,014	0,014	0,020	0,019
ξ_x [-]	0,000	0,000	0,000	0,000	0,000	0,000	0,000	0,000	0,000	0,000
e_0 [kJ/kg]	22,729	22,686	22,329	21,852	21,794	21,320	21,323	21,254	18,340	17,985
z_{ost} [kJ/kg]	1,39	1,43	1,45	1,45	1,50	1,50	1,56	1,61	1,22	1,21
a_i [kJ/kg]	20,04	19,92	19,57	19,12	19,00	18,56	18,47	18,34	15,93	15,63
P_i [kW]	277,41	275,77	270,87	264,70	262,94	256,90	255,69	253,78	220,51	216,30
η_{TDi} [-]	0,88	0,88	0,88	0,88	0,87	0,87	0,87	0,86	0,87	0,87

Charakteristiky stupně

ψ [-]	2,77	2,78	2,76	2,71	2,73	2,69	2,70	2,71	2,78	2,74
ρ [-]	0,50	0,50	0,50	0,49	0,50	0,50	0,50	0,50	0,50	0,50
a_2 [m/s]	569,80	574,77	579,65	584,38	588,93	593,41	597,72	601,96	606,14	609,72
Ma_2 [-]	0,27	0,26	0,26	0,25	0,25	0,25	0,24	0,24	0,22	0,22

Pevnostní kontrola rotoru

z_R [-]	71	70	70	70	70	69	69	69	63	63
D_s^R [m]	0,377	0,376	0,374	0,373	0,372	0,370	0,369	0,368	0,338	0,337
l_s^R [m]	0,052	0,051	0,049	0,048	0,047	0,045	0,044	0,043	0,048	0,047
F_{a1} [N]	52,04	54,82	56,42	56,66	58,91	60,32	62,13	64,21	65,65	66,24
F_a [N]	3694,88	3837,67	3949,24	3966,27	4123,87	4161,85	4287,25	4430,58	4135,81	4173,16
F_u [N]	25,35	25,68	25,45	25,63	25,35	25,69	25,65	25,38	25,62	25,33
M_a [Nm]	1,35	1,39	1,39	1,36	1,37	1,37	1,37	1,38	1,57	1,54
M_u [Nm]	0,66	0,65	0,63	0,61	0,59	0,58	0,57	0,54	0,61	0,59
M_o [Nm]	1,51	1,53	1,53	1,49	1,49	1,49	1,48	1,48	1,68	1,65

Kužel	II								I	
Stupeň	18	17	16	15	14	13	12	11	10	9
w_{min} [cm ³]	0,0543	0,0543	0,0543	0,0543	0,0543	0,0543	0,0543	0,0543	0,0543	0,0543
σ_o [MPa]	27,73	28,24	28,10	27,45	27,53	27,38	27,30	27,25	31,00	30,40
ω [rad/s]	680,68	680,68	680,68	680,68	680,68	680,68	680,68	680,68	680,68	680,68
ρ [kg/m ³]	7850	7850	7850	7850	7850	7850	7850	7850	7850	7850
S_p [cm ²]	0,78	0,78	0,78	0,78	0,78	0,78	0,78	0,78	0,78	0,78
$F_{od,l}$ [kN]	2,78	2,70	2,62	2,54	2,46	2,38	2,31	2,24	2,29	2,22
t_b [m]	0,003	0,003	0,003	0,003	0,003	0,003	0,003	0,003	0,003	0,003
D_b [m]	0,43	0,43	0,43	0,42	0,42	0,42	0,42	0,41	0,39	0,39
$F_{od,b}$ [kN]	5,43	5,33	5,15	4,98	4,81	4,72	4,56	4,40	5,05	4,89
F_{od} [kN]	8,21	8,03	7,77	7,51	7,26	7,10	6,87	6,64	7,34	7,11
σ_t [MPa]	105,23	102,89	99,58	96,30	93,14	91,04	88,08	85,14	94,09	91,20

Pevnostní kontrola statoru

z_s [—]	70	70	70	70	69	69	69	69	63	63
D_s^S [m]	0,376	0,375	0,374	0,372	0,371	0,370	0,368	0,367	0,337	0,336
l_s^S [m]	0,051	0,050	0,049	0,047	0,046	0,045	0,043	0,042	0,047	0,046
F_{a1} [N]	54,56	56,88	58,27	58,96	61,47	62,08	64,02	65,17	66,93	66,55
F_a [N]	3818,94	3981,49	4078,80	4127,34	4241,46	4283,66	4417,42	4496,78	4216,84	4192,93
F_u [N]	-25,91	-26,04	-25,84	-25,51	-26,00	-25,65	-25,55	-25,22	-25,68	-25,37
M_a [Nm]	1,40	1,42	1,43	1,39	1,41	1,39	1,39	1,38	1,58	1,53
M_u [Nm]	-0,67	-0,65	-0,63	-0,60	-0,60	-0,57	-0,56	-0,53	-0,61	-0,58
M_o [Nm]	1,55	1,56	1,56	1,52	1,53	1,50	1,50	1,48	1,69	1,64
w_{min} [cm ³]	0,0543	0,0543	0,0543	0,0543	0,0543	0,0543	0,0543	0,0543	0,0543	0,0543
σ_o [MPa]	28,55	28,79	28,74	27,96	28,26	27,67	27,60	27,18	31,14	30,14

Tabulka 4.13 Výsledky detailního návrhu bezodběrové turbíny (4/4)

Kužel	II							
Stupeň	8	7	6	5	4	3	2	1
Výpočet rotoru								
i_2 [kJ/kg]	3204,66	3220,08	3235,21	3250,11	3264,84	3279,43	3293,94	3308,40
p_2 [bar]	28,507	30,281	32,109	33,997	35,954	37,989	40,110	42,322
t_2 [°C]	387,04	395,17	403,14	410,99	418,74	426,42	434,06	441,67
v_2 [m ³ /kg]	0,1025	0,0976	0,0931	0,0889	0,0849	0,0812	0,0777	0,0744
x_2 [—]	1,0000	1,0000	1,0000	1,0000	1,0000	1,0000	1,0000	1,0000
$S_{a,2}$ [m ²]	0,048	0,047	0,045	0,044	0,042	0,041	0,039	0,038
z_{ost} [kJ/kg]	1,21	1,21	1,21	1,22	1,23	1,25	1,28	1,32
$i_{2,u}$ [kJ/kg]	3203,44	3218,87	3234,00	3248,89	3263,60	3278,18	3292,66	3307,08
u_2 [m/s]	114,2	113,8	113,4	113,0	112,6	112,1	111,7	111,3
c_{2a} [m/s]	29,5	29,0	28,5	28,1	27,8	27,5	27,3	27,1
w_2 [m/s]	133,24	131,87	130,81	130,02	129,46	129,13	128,99	129,06
c_2 [m/s]	33,45	32,57	31,91	31,42	31,08	30,88	30,81	30,88
α_2 [°]	61,96	62,87	63,42	63,60	63,45	62,99	62,23	61,18
c_{2u} [m/s]	15,73	14,85	14,28	13,97	13,89	14,02	14,36	14,89
w_{2u} [m/s]	129,93	128,65	127,66	126,93	126,44	126,16	126,08	126,20

Kužel	II							
	8	7	6	5	4	3	2	1
Stupeň								
ψ [-]	0,966	0,967	0,967	0,967	0,967	0,966	0,965	0,964
w_{2iz} [m/s]	137,87	136,39	135,27	134,45	133,93	133,65	133,62	133,84
w_1 [m/s]	33,17	32,41	31,83	31,42	31,15	31,02	31,03	31,18
h_{iz}^R [kJ/kg]	8,95	8,78	8,64	8,55	8,48	8,45	8,45	8,47
z_R [kJ/kg]	0,63	0,61	0,59	0,59	0,59	0,59	0,61	0,63
$i'_{2,iz}$ [kJ/kg]	3202,82	3218,26	3233,40	3248,30	3263,01	3277,58	3292,05	3306,45
$s'_{2,iz}$ [kJ/kgK]	6,9027	6,8993	6,8959	6,8926	6,8893	6,8860	6,8826	6,8793
i_1 [kJ/kg]	3211,77	3227,04	3242,05	3256,85	3271,50	3286,03	3300,50	3314,92
p_1 [bar]	29,392	31,192	33,049	34,970	36,965	39,043	41,209	43,473
s_1 [kJ/kgK]	6,9027	6,8993	6,8959	6,8926	6,8893	6,8860	6,8826	6,8793
v_1 [m ³ /kg]	0,100	0,095	0,091	0,087	0,083	0,079	0,076	0,073
x_1 [-]	1,000	1,000	1,000	1,000	1,000	1,000	1,000	1,000

Výpočet statoru

$S_{a,0}$ [m ²]	0,047	0,045	0,044	0,042	0,041	0,040	0,038	0,037
$S_{a,1}$ [m ²]	0,047	0,046	0,044	0,043	0,042	0,040	0,039	0,037
$\Delta\alpha$ [°]	105,34	104,53	104,08	104,00	104,25	104,81	105,67	106,82
c_0 [m/s]	32,44	31,78	31,28	30,94	30,74	30,67	30,73	30,85
φ [-]	0,973	0,974	0,974	0,974	0,974	0,974	0,973	0,973
c_{1a} [m/s]	29,23	28,74	28,31	27,95	27,63	27,36	27,13	26,95
c_1 [m/s]	132,95	131,74	130,82	130,15	129,71	129,48	129,45	129,61
c_{1iz} [m/s]	136,58	135,28	134,30	133,61	133,18	132,98	133,00	133,25
u_1 [m/s]	114,00	113,59	113,17	112,76	112,35	111,93	111,52	111,10
w_1 [m/s]	33,17	32,41	31,83	31,42	31,15	31,02	31,03	31,18
β_1 [°]	61,77	62,47	62,81	62,82	62,50	61,88	60,98	59,81
$\Delta\beta$ [°]	105,43	104,83	104,59	104,68	105,10	105,82	106,82	108,09
c_{1u} [m/s]	129,69	128,56	127,71	127,11	126,73	126,55	126,57	126,78
w_{1u} [m/s]	15,69	14,98	14,54	14,35	14,39	14,62	15,06	15,68
h_{iz}^S [kJ/kg]	8,80	8,65	8,53	8,45	8,40	8,37	8,37	8,40
z_S [kJ/kg]	0,49	0,47	0,46	0,46	0,46	0,46	0,47	0,48
$i_{1,iz}$ [kJ/kg]	3211,28	3226,57	3241,58	3256,39	3271,04	3285,57	3300,03	3314,44
$s_{1,iz}$ [kJ/kgK]	6,9020	6,8986	6,8952	6,8919	6,8886	6,8853	6,8820	6,8786
i_0 [kJ/kg]	3220,08	3235,21	3250,11	3264,84	3279,44	3293,95	3308,40	3322,85
i_{0c} [kJ/kg]	3220,61	3235,72	3250,60	3265,32	3279,91	3294,42	3308,88	3323,32
p_0 [bar]	30,282	32,110	33,998	35,954	37,989	40,110	42,323	44,640
p_{0c} [bar]	30,336	32,164	34,053	36,011	38,048	40,171	42,386	44,706
s_0 [kJ/kgK]	6,9020	6,8986	6,8952	6,8919	6,8886	6,8853	6,8820	6,8786
v_0 [m ³ /kg]	0,0976	0,0931	0,0889	0,0849	0,0812	0,0777	0,0744	0,0713
x_0 [-]	1,000	1,000	1,000	1,000	1,000	1,000	1,000	1,000

Ostatní ztráty a účinnost

h_{iz}^{ST} [kJ/kg]	17,75	17,42	17,17	16,99	16,88	16,82	16,82	16,87
δ_r^R [mm]	0,5	0,5	0,5	0,5	0,5	0,5	0,5	0,5
z_b^R [-]	3	3	3	3	3	3	3	3
δ_e^R [mm]	0,29	0,29	0,29	0,29	0,29	0,29	0,29	0,29

Kužel	II							
	8	7	6	5	4	3	2	1
Stupeň	8	7	6	5	4	3	2	1
$k_{r,(b)}^R$ [-]	1,235	1,235	1,235	1,235	1,235	1,235	1,235	1,235
ξ_k^R [-]	0,035	0,037	0,038	0,039	0,041	0,042	0,044	0,046
δ_r^R [mm]	0,50	0,50	0,50	0,50	0,50	0,50	0,50	0,50
z_b^S [-]	3	3	3	3	3	3	3	3
δ_e^S [mm]	0,289	0,289	0,289	0,289	0,289	0,289	0,289	0,289
$k_{r,b}^S$ [-]	2,235	2,235	2,235	2,235	2,235	2,235	2,235	2,235
ξ_k^S [-]	0,065	0,068	0,070	0,073	0,076	0,079	0,082	0,085
ξ_k [-]	0,050	0,052	0,054	0,056	0,058	0,060	0,063	0,066
ξ_v^R [-]	0,018	0,018	0,017	0,016	0,015	0,014	0,014	0,013
ξ_v^S [-]	0,018	0,017	0,016	0,016	0,015	0,014	0,013	0,012
ξ_v [-]	0,018	0,017	0,017	0,016	0,015	0,014	0,013	0,013
ξ_x [-]	0,000	0,000	0,000	0,000	0,000	0,000	0,000	0,000
e_0 [kJ/kg]	17,721	17,395	17,151	16,978	16,868	16,815	16,817	16,872
z_{ost} [kJ/kg]	1,21	1,21	1,21	1,22	1,23	1,25	1,28	1,32
a_i [kJ/kg]	15,39	15,11	14,89	14,72	14,59	14,51	14,46	14,45
P_i [kW]	213,02	209,11	206,04	203,68	201,96	200,78	200,13	199,96
η_{TDi} [-]	0,87	0,87	0,87	0,87	0,87	0,86	0,86	0,86

Charakteristiky stupně

ψ [-]	2,72	2,69	2,67	2,66	2,66	2,68	2,69	2,72
ρ [-]	0,50	0,50	0,50	0,50	0,50	0,50	0,50	0,50
a_2 [m/s]	613,20	616,60	619,91	623,14	626,30	629,42	632,49	635,53
Ma_2 [-]	0,22	0,21	0,21	0,21	0,21	0,21	0,20	0,20

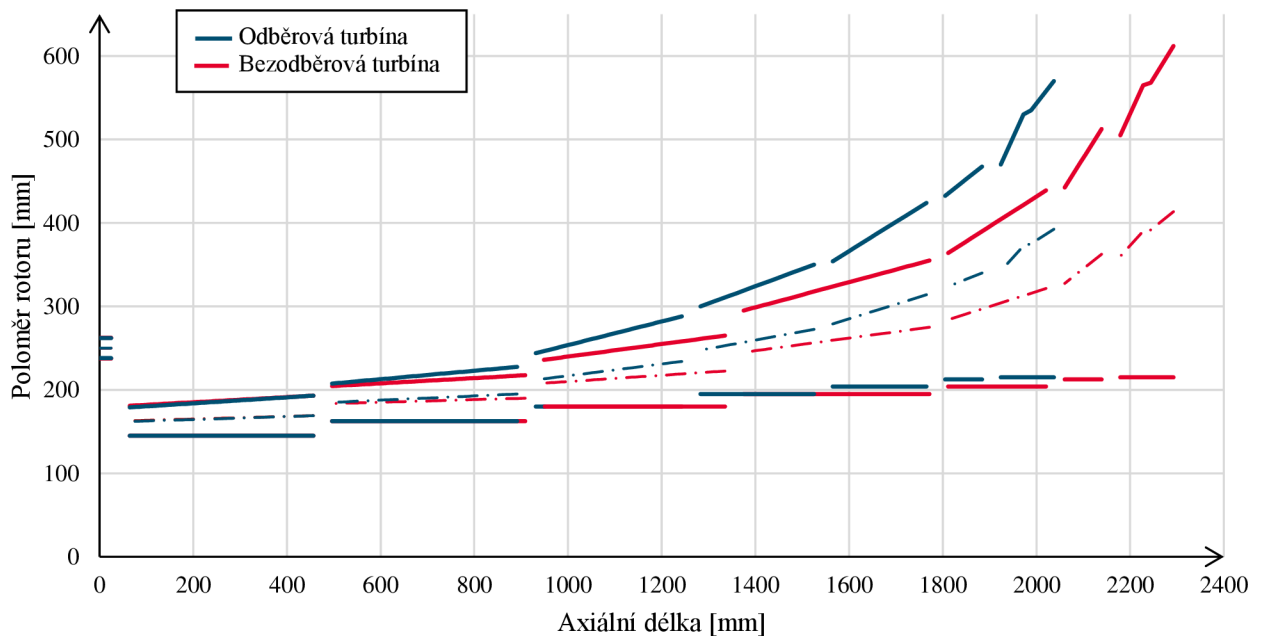
Pevnostní kontrola rotoru

z_R [-]	63	63	62	62	62	62	61	61
D_s^R [m]	0,335	0,334	0,333	0,332	0,330	0,329	0,328	0,327
l_s^R [m]	0,047	0,044	0,043	0,042	0,040	0,039	0,038	0,037
F_{a1} [N]	68,83	66,88	67,98	68,17	68,51	69,00	70,66	71,36
F_a [N]	4336,47	4213,47	4214,94	4226,60	4247,75	4277,88	4310,56	4353,06
F_u [N]	25,04	24,98	25,32	25,26	25,19	25,12	25,46	25,39
M_a [Nm]	1,60	1,48	1,46	1,42	1,39	1,35	1,34	1,31
M_u [Nm]	0,58	0,55	0,54	0,53	0,51	0,49	0,48	0,47
M_o [Nm]	1,71	1,58	1,56	1,52	1,48	1,44	1,43	1,39
w_{min} [cm ³]	0,0543	0,0543	0,0543	0,0543	0,0543	0,0543	0,0543	0,0543
σ_o [MPa]	31,40	29,01	28,67	27,91	27,21	26,55	26,32	25,69
ω [rad/s]	680,68	680,68	680,68	680,68	680,68	680,68	680,68	680,68
ρ [kg/m ³]	7850	7850	7850	7850	7850	7850	7850	7850
S_p [cm ²]	0,78	0,78	0,78	0,78	0,78	0,78	0,78	0,78
$F_{od,l}$ [kN]	2,21	2,09	2,03	1,96	1,90	1,83	1,77	1,71
t_b [m]	0,003	0,003	0,003	0,003	0,003	0,003	0,003	0,003
D_b [m]	0,38	0,38	0,38	0,38	0,37	0,37	0,37	0,37
$F_{od,b}$ [kN]	4,88	4,58	4,49	4,34	4,18	4,03	3,95	3,79
F_{od} [kN]	7,09	6,67	6,52	6,30	6,08	5,87	5,72	5,50
σ_t [MPa]	90,90	85,49	83,59	80,77	77,98	75,21	73,29	70,54

Kužel	II							
	8	7	6	5	4	3	2	1
Stupeň								
Pevnostní kontrola statoru								
z_S [-]	63	62	62	62	62	62	61	61
D_S^S [m]	0,335	0,334	0,332	0,331	0,330	0,329	0,327	0,326
l_S^S [m]	0,045	0,044	0,042	0,041	0,040	0,039	0,037	0,036
F_{a1} [N]	66,44	67,44	67,53	67,76	68,14	68,65	70,25	71,88
F_a [N]	4185,55	4181,25	4186,82	4201,41	4224,43	4256,36	4285,19	4384,45
F_u [N]	-25,24	-25,53	-25,41	-25,29	-25,18	-25,06	-25,36	-28,77
M_a [Nm]	1,49	1,47	1,43	1,39	1,36	1,33	1,32	1,30
M_u [Nm]	-0,56	-0,56	-0,54	-0,52	-0,50	-0,48	-0,47	-0,52
M_o [Nm]	1,59	1,57	1,53	1,49	1,45	1,41	1,40	1,40
w_{min} [cm ³]	0,0543	0,0543	0,0543	0,0543	0,0543	0,0543	0,0543	0,0543
σ_o [MPa]	29,28	28,90	28,11	27,37	26,67	26,01	25,75	25,82

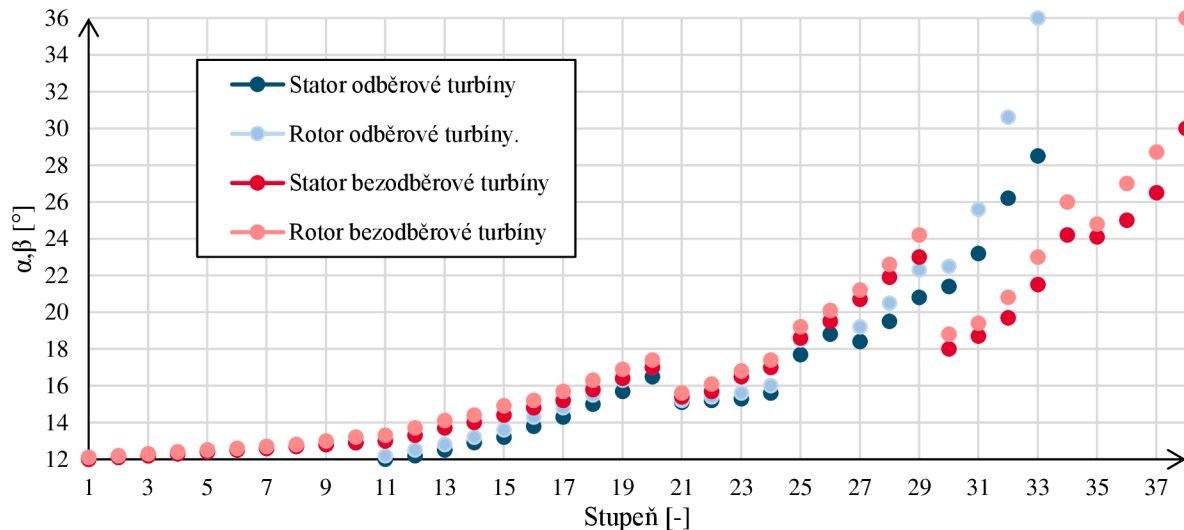
4.5.3 Grafické zhodnocení obou variant turbín

Na obr. 4.5 se nachází srovnání průtočného kanálu obou variant turbín. Na první pohled je patrné prodloužení rotoru bezodběrové turbíny kvůli většímu počtu stupňů. Ve výkresové dokumentaci se tento rozdíl délek zmenší, protože odběrová turbína potřebuje delší mezery mezi kužely kvůli neregulovaným odběrům páry. Dalším patrným rozdílem je rozdíl délky posledních lopatek. U odběrové turbíny tato délka 355 m, u bezodběrové 397 mm. Kvůli nárůstu tahového napětí na delších lopatkách musely být sníženy otáčky na 6500 min⁻¹.



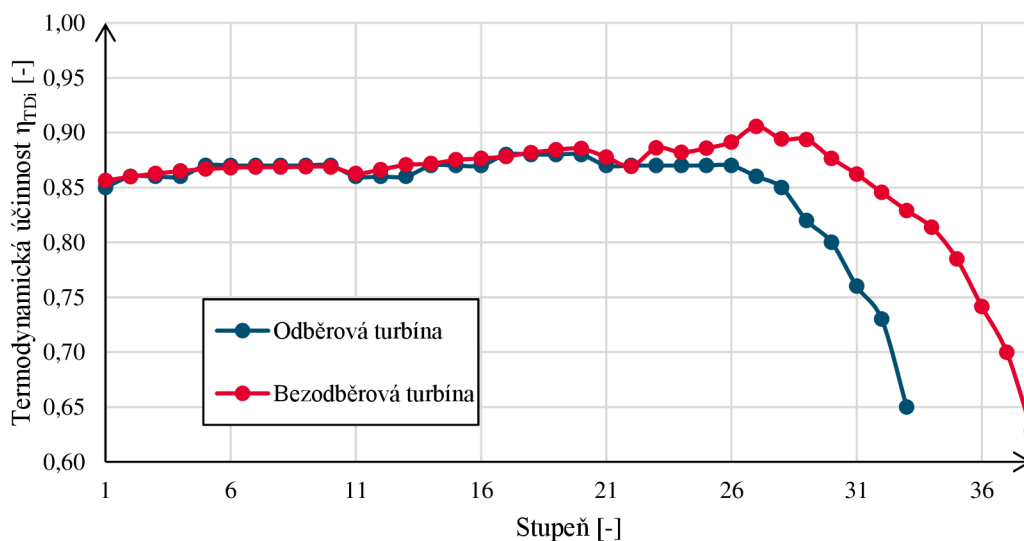
Obr. 4.5 Schéma průtočného kanálu obou variant turbín

Na obr. 4.6 jsou vykresleny výstupní úhly z rotoru a statoru pro obě varianty turbíny. Je patrné, že dochází k postupnému otevírání průtočného kanálu.



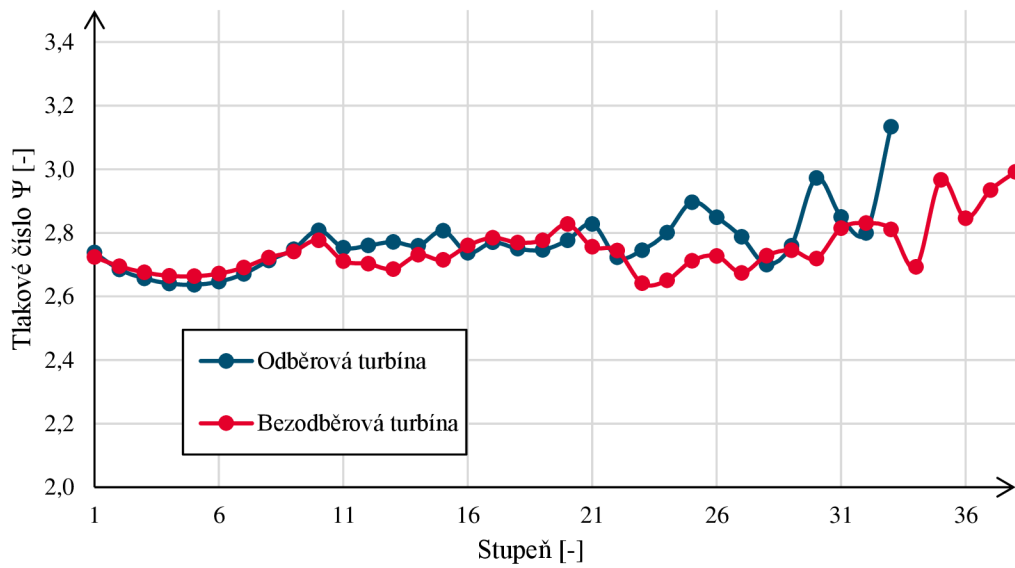
Obr. 4.6 Výstupní úhly dvou variant turbín

Na obr. 4.7 jsou zobrazeny vnitřní termodynamické účinnosti jednotlivých stupňů. Účinnosti stupňů směrem ke konci turbíny klesají, protože rostou profilové ztráty i ztráty vlhkostí a rozvějířením.

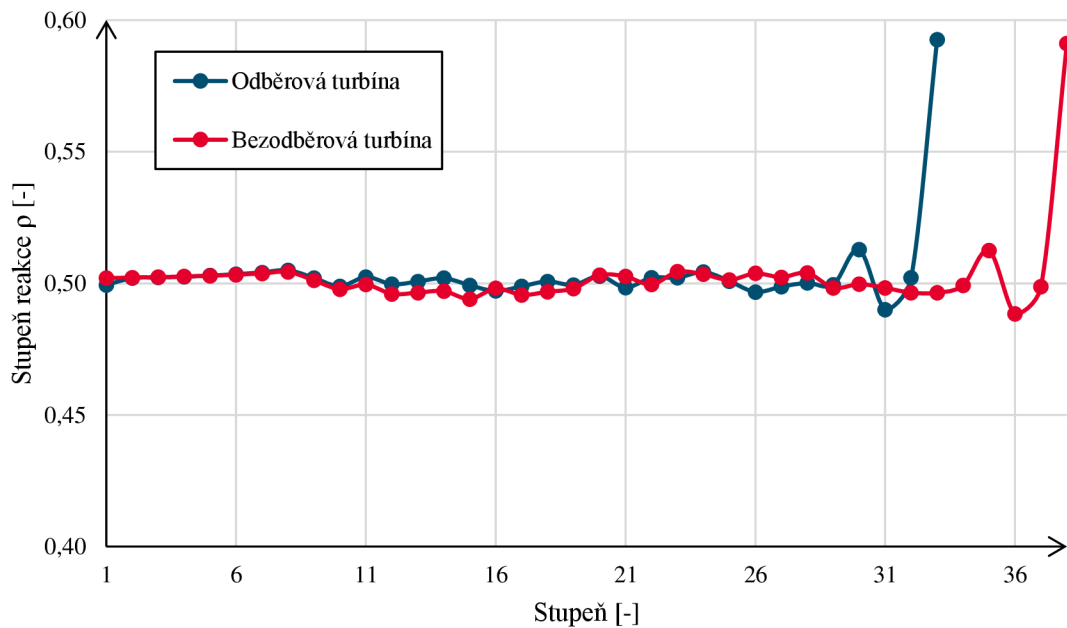


Obr. 4.7 Termodynamické účinnosti jednotlivých stupňů

Na obr. 4.8 je vykresleno tlakové číslo. Cílem optimalizace bylo, aby se pohybovalo kolem hodnoty 2,8. Poslední stupně jsou relativně přetížené v přijatelných mezích. Tyto lopatky byly počítány jako prizmatické, v praxi by byly počítány jako nakrucované. To však nebylo předmětem této práce. To to stejné platí pro stupeň reakce na obr. 4.9. Snahou bylo, aby se pohybovalo mezi 0,5 a 0,6.

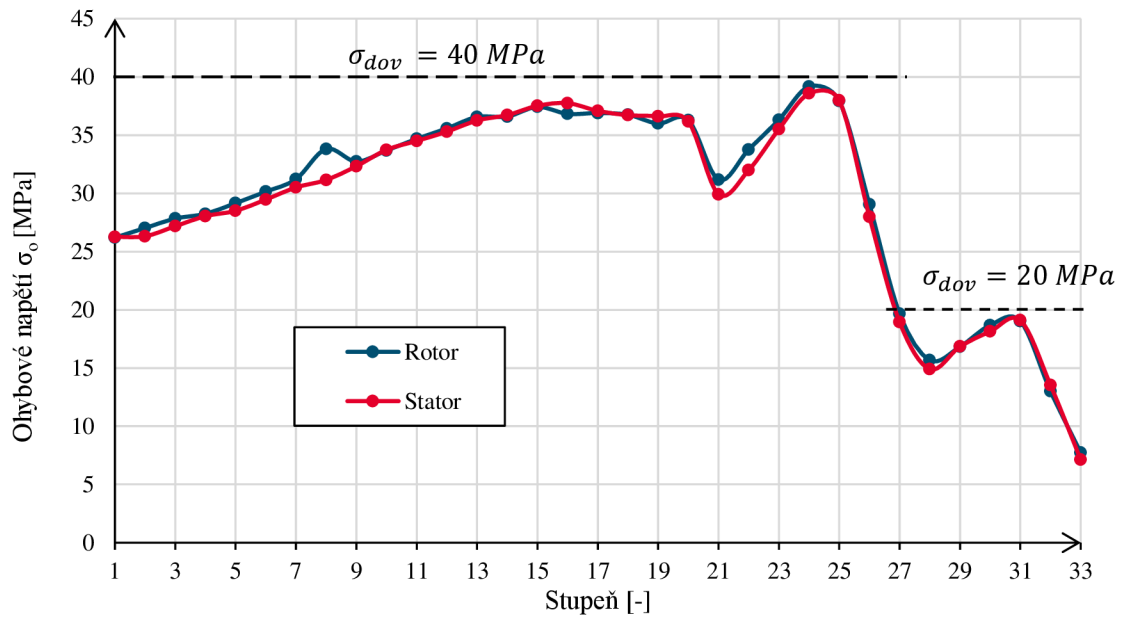


Obr. 4.8 Průběh tlakového čísla

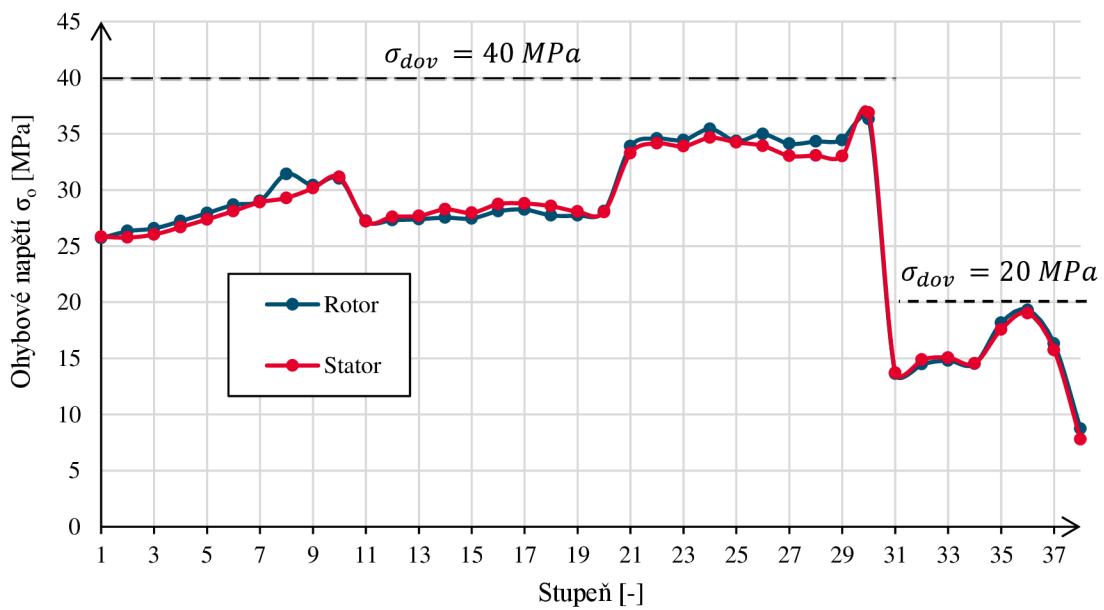


Obr. 4.9 Průběh stupně reakce

Na obrázcích 4.10 a 4.11 jsou vykresleny průběhy ohybového napětí pro odběrovou i bezodběrovou turbínu. Jsou zobrazeny také limitní čáry 40 MPa pro suchost páry $x > 0,97$ a 20 MPa pro $x < 0,97$. Stupně prvního i druhého kužele bezodběrové turbíny se mohou jevit jako předdimenzované. Profily nižší řady však už nevyhovovaly.

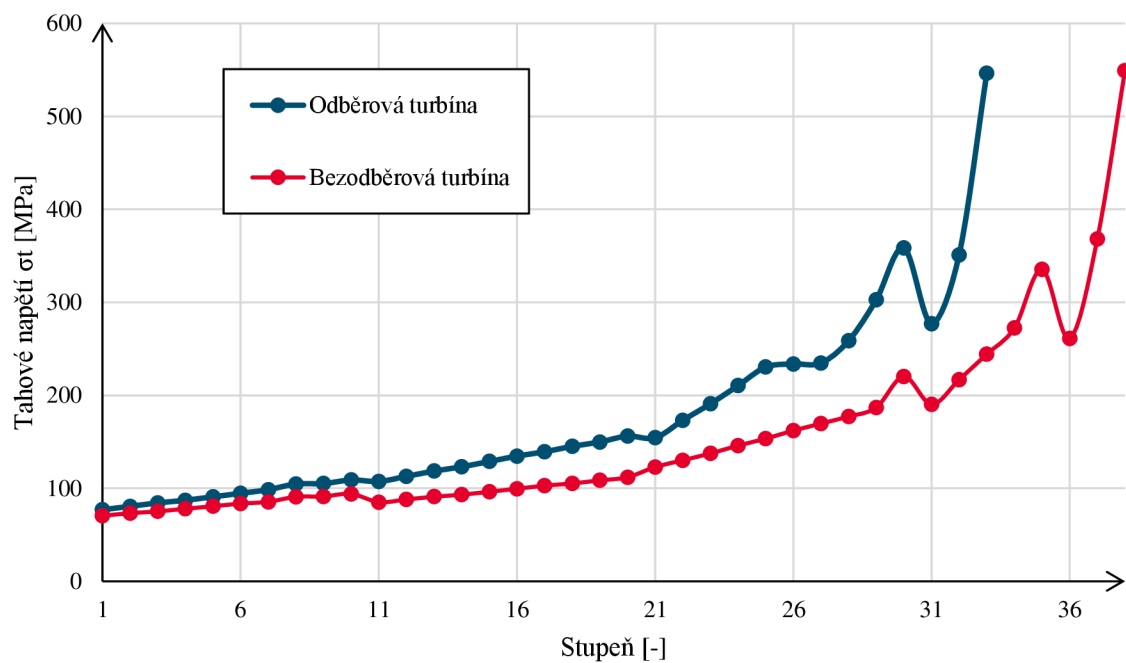


Obr. 4.10 Průběh ohybového napětí na odběrové turbíně



Obr. 4.11 Průběh ohybového napětí na bezodběrové turbíně

Na obr. 4.12 je vykresleno tahové napětí, které by nemělo překročit hodnotu 550 MPa, což bylo splněno. Za povšimnutí stojí zub na 30. stupni odběrové turbíny a na 35. stupni bezodběrové turbíny. Ten je způsoben tím, že rotorové lopatky za těmito stupni už nemají bandáž. Odstředivá síla tak působí pouze na list lopatky a tahové napětí poklesne.

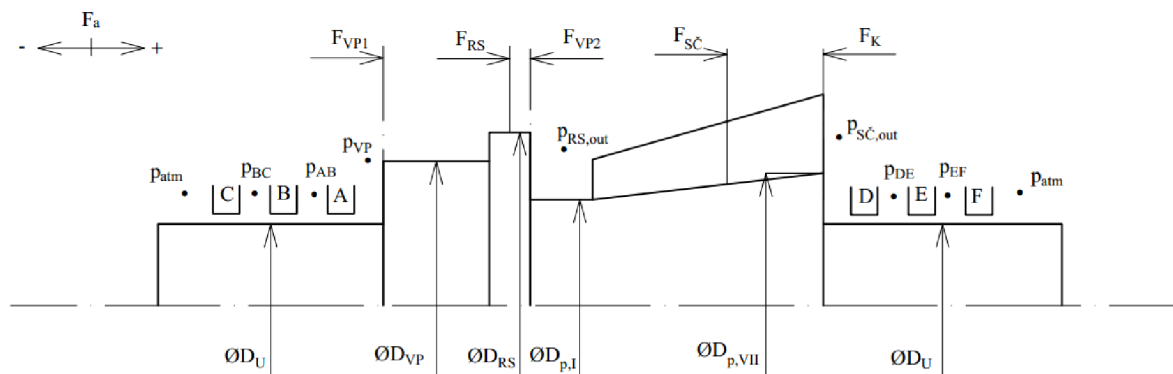


Obr. 4.12 Průběh tahového napětí

5 Vyrovnávací píst a ucpávky

5.1 Vyrovnávací píst

Jelikož byl zvolen přetlakový typ lopatkování, působí na rotor axiální síla, která nemůže být kompenzována pouze axiálním ložiskem. V této kapitole je proto dle metodiky [4] navržen vyrovnávací píst, který část axiální síly vykompenzuje. Pára pro vyrovnávací píst se odebírá za regulačním stupněm a prochází ucpávkami vyrovnávacího pístu. Menší část páry pak pokračuje do ucpávek turbíny a větší část je zavedena zpět do turbíny za 2. kužele. Ukázkový výpočet je proveden pro odběrovou variantu a výsledky i pro bezodběrovou turbínu jsou uvedeny v tabulce 5.2 .



Obr. 5.1 Axiální síly působící na rotor

Zvolený průměr vyrovnávacího pístu:

$$D_{VP} = 0,365 \text{ m} \quad (5.1)$$

Zvolený průměr rotoru s ucpávkami:

$$D_U = 0,150 \text{ m} \quad (5.2)$$

Patní průměr prvního kužele:

$$D_p^I = 0,290 \text{ m} \quad (5.3)$$

Patní průměr posledního kužele:

$$D_p^{VII} = 0,430 \text{ m} \quad (5.4)$$

Atmosférický tlak:

$$p_{atm} = 1 \text{ bar} \quad (5.5)$$

Pára z vyrovnávacího pístu je zavedena mezi 2. a 3. kužele, proto je tlak za vyrovnávacím pístem roven tlaku na výstupu z druhého kužele:

$$p_{VP} = 7,82 \text{ bar} \quad (5.6)$$

Tlak za regulačním stupněm:

$$p_{RS,out} = 43,92 \text{ bar} \quad (5.7)$$

Tlak za posledním stupněm:

$$p_{SC,out} = 0,0757 \text{ bar} \quad (5.8)$$

Axiální síly od vyrovnávacího pístu:

$$\left. \begin{aligned} F_{VP1} &= \pi \cdot \frac{D_{VP}^2 - D_U^2}{4} \cdot p_{VP} \\ F_{VP1} &= \pi \cdot \frac{0,365^2 - 0,150^2}{4} \cdot 7,82 \cdot 10^5 \\ F_{VP1} &= 68,04 \text{ kN} \end{aligned} \right\} \quad (5.9)$$

$$\left. \begin{aligned} F_{VP2} &= -\pi \cdot \frac{D_{VP}^2 - D_{p,I}^2}{4} \cdot p_{RS,out} \\ F_{VP2} &= -\pi \cdot \frac{0,365^2 - 0,290^2}{4} \cdot 43,92 \cdot 10^5 \\ F_{VP2} &= -169,46 \text{ kN} \end{aligned} \right\} \quad (5.10)$$

Síla působící na plochu mezi průměrem ucpávek a patním průměrem posledního stupně:

$$\left. \begin{aligned} F_K &= -\pi \cdot \frac{D_{p,VII}^2 - D_U^2}{4} \cdot p_{Sč,out} \\ F_K &= -\pi \cdot \frac{0,430^2 - 0,150^2}{4} \cdot 0,0757 \cdot 10^5 = -0,96 \text{ kN} \end{aligned} \right\} \quad (5.11)$$

Axiální síly působící na regulační stupeň a stupňovou část, určeny byly v rovnicích (2.106) a (4.101):

$$F_{RS} = 2,41 \text{ kN} \quad (5.12)$$

$$F_{Sč} = \sum_{i=1}^{33} F_{a,i} = 151,90 \text{ kN} \quad (5.13)$$

Axiální síla působící na ucpávky vyrovnávacího pístu a na ucpávky turbíny. Tyto síly jsou spočteny v rovnici (5.32) a v kapitole 5.2:

$$F_U = F_U^{VP} + \sum_{i=A}^F F_U^i = -30,59 \text{ kN} \quad (5.14)$$

Celková axiální síla, která bude muset být kompenzována axiálním ložiskem:

$$\left. \begin{aligned} F_a &= F_{VP1} + F_{RS} + F_{VP2} + F_{Sč} + F_K + F_U \\ F_a &= 68,04 + 2,41 - 169,46 + 151,90 - 0,96 - 30,59 \\ F_a &= 21,35 \text{ kN} \end{aligned} \right\} \quad (5.15)$$

Následuje tabulka s výsledky výpočtu axiální síly pro obě varianty turbíny:

Tabulka 5.1 Výsledky výpočtu axiální síly působící na rotor

Veličina	Jednotka	Odběrová turbína	Bezodběrová turbína
D_{VP}	m	0,365	0,380
D_U	m	0,150	0,150
D_p^I	m	0,290	0,290
D_p^{VII}	m	0,430	0,430
D_p^{RS}	m	0,476	0,475
p_{atm}	bar	1,00	1,00
p_{VP}	bar	7,82	10,76
$p_{RS,out}$	bar	43,92	44,06
$p_{Sč,out}$	bar	0,0757	0,075
F_{VP1}	kN	68,04	103,06
F_{VP2}	kN	-169,46	-208,67

Veličina	Jednotka	Odběrová turbína	Bezodběrová turbína
F_K	kN	-0,96	-0,96
F_{RS}	kN	2,41	2,49
$F_{SČ}$	kN	151,90	152,18
F_U	kN	-30,59	-29,89
F_a	kN	21,40	18,25

Na vyrovnávacím pístu se nacházejí bezdotykové labyrintové ucpávky, jejichž výpočet nyní následuje.

Konstanta B pro austenitickou ocel:

$$B = 1,35 [-] \quad (5.16)$$

Radiální vůle mezi břity a tělesem statoru ucpávky:

$$\left. \begin{aligned} \delta_{VP} &= B \cdot D_{VP} + 0,25 \\ \delta_{VP} &= 1,35 \cdot 0,365 + 0,25 = 0,74 \text{ mm} \end{aligned} \right\} \quad (5.17)$$

Šířka břitu ucpávky:

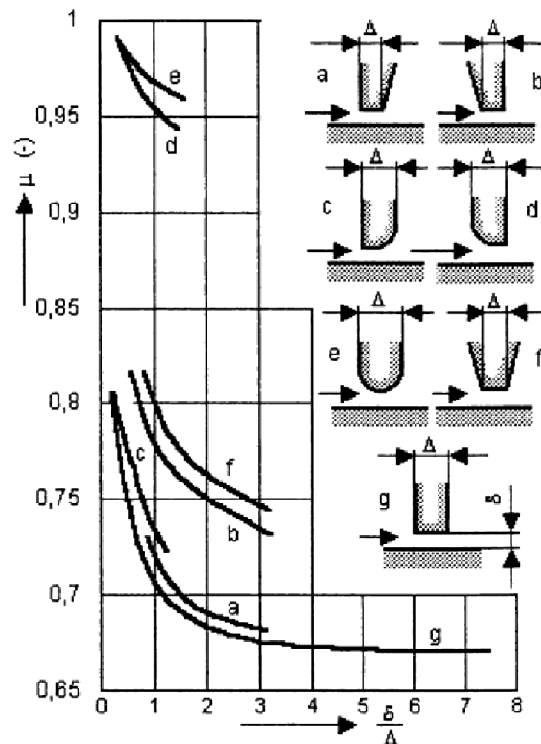
$$\Delta = 0,3 \text{ mm} \quad (5.18)$$

Poměr radiální vůle a šířky břitu:

$$\frac{\delta_{VP}}{\Delta} = \frac{0,74}{0,3} = 2,47 [-] \quad (5.19)$$

Průtokový součinitel určen z obrázku 5.2, byl zvolen břit typu g:

$$\mu_{VP} = f\left(\frac{\delta_{VP}}{\Delta}\right) = 0,68 [-] \quad (5.20)$$



Obr. 5.2 Průtokový součinitel ucpávek [4]

Průtočná plocha ucpávek:

$$S_{VP} = \pi \cdot D_{VP} \cdot \delta_{VP} = \pi \cdot 0,365 \cdot 0,74 \cdot 10^{-3} = 8,5 \cdot 10^{-4} \text{ m}^2 \quad (5.21)$$

Měrný objem před ucpávkou je stejný jako měrný objem za regulačním stupněm:

$$v_{RS,out} = 0,072157 \text{ m}^3 \cdot \text{kg}^{-1} \quad (5.22)$$

Tlakový poměr ucpávky:

$$\pi = \frac{p_{VP}}{p_{RS,out}} = \frac{7,82}{43,92} = 0,178 [-] \quad (5.23)$$

Volený počet břitů ucpávky:

$$z_{VP} = 60 [-] \quad (5.24)$$

Kritický tlakový poměr:

$$\pi_{VP,krit} = \frac{0,82}{\sqrt{z_{VP} + 1,25}} = \frac{0,82}{\sqrt{60 + 1,25}} = 0,105 [-] \quad (5.25)$$

Výpočet hmotnostního průtoku ucpávkou se liší pro kritické a podkritické proudění:

$$\dot{M} = \begin{cases} \mu \cdot S \cdot \sqrt{\frac{1}{z + 1,25} \cdot \frac{p_1}{v_1}} & \pi \leq \pi_{krit} \\ \mu \cdot S \cdot \sqrt{\frac{p_1^2 - p_2^2}{p_1 \cdot v_1 \cdot z}} & \pi > \pi_{krit} \end{cases} \quad (5.26)$$

V tomto případě nedochází ke kritickému proudění, hmotnostní průtok páry ucpávkou vyrovnávacího pístu je tedy:

$$\left. \begin{aligned} \dot{M}_{VP} &= \mu_{VP} \cdot S_{VP} \cdot \sqrt{\frac{p_{RS,out}^2 - p_{VP}^2}{p_{RS,out} \cdot v_{RS,out} \cdot z_{VP}}} \\ \dot{M}_{VP} &= 0,68 \cdot 8,5 \cdot 10^{-4} \cdot \sqrt{\frac{((43,92 \cdot 10^5)^2 - (7,82 \cdot 10^5)^2)}{43,92 \cdot 10^5 \cdot 0,072157 \cdot 60}} \\ \dot{M}_{VP} &= 0,572 \text{ kg} \cdot \text{s}^{-1} \end{aligned} \right\} \quad (5.27)$$

Délka delšího břítu a délka kratšího břítu:

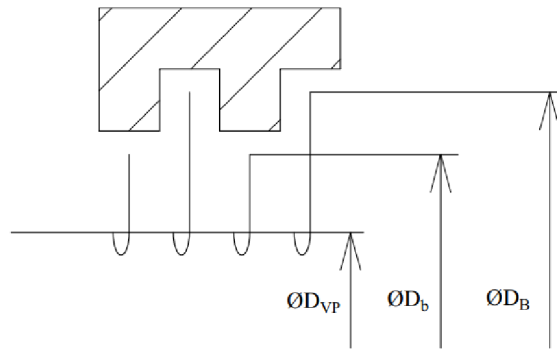
$$l_B = 4,5 \text{ mm} \quad (5.28)$$

$$l_b = 2,5 \text{ mm} \quad (5.29)$$

Průměry delšího a kratšího břítu (viz obr. 5.3):

$$D_B = D_{VP} + 2 \cdot l_B = 0,365 + 2 \cdot 4,5 \cdot 10^{-3} = 0,374 \text{ m} \quad (5.30)$$

$$D_b = D_{VP} + 2 \cdot l_b = 0,365 + 2 \cdot 2,5 \cdot 10^{-3} = 0,370 \text{ m} \quad (5.31)$$



Obr. 5.3 Břity labyrintové ucpávky

Axiální síla působící na ucpávky vyrovnávacího pístu [6]:

$$\left. \begin{aligned} F_U^{VP} &= -\frac{\pi}{8} \cdot (D_B^2 + D_b^2 - 2 \cdot D_{VP}^2) \cdot (p_{RS,out} - p_{VP}) \\ F_U^{VP} &= -\frac{\pi}{8} \cdot (0,374^2 + 0,370^2 - 2 \cdot 0,365^2) \cdot (43,92 - 7,82) \cdot 10^5 \\ F_U^{VP} &= -14,64 \text{ kN} \end{aligned} \right\} \quad (5.32)$$

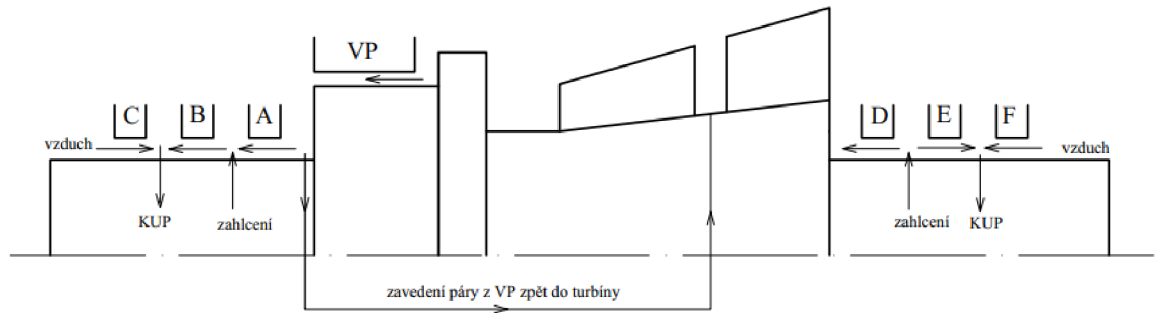
V tabulce níže jsou shrnuty výsledky návrhu ucpávek vyrovnávacího pístu pro obě varianty turbíny.

Tabulka 5.2 Výsledky návrhu ucpávek vyrovnávacího pístu

Veličina	Jednotka	Bezodběrová turbína	Odběrová turbína
B	–	1,35	1,35
δ_{VP}	mm	0,74	0,76
Δ	mm	0,3	0,3
δ_{VP}/Δ	–	2,47	2,53
μ	–	0,68	0,68
S_{VP}	m ²	0,00085	0,00091
$v_{RS,out}$	m ³ /kg	0,072157	0,07200
π	–	0,178	0,244
z_{VP}	–	60	60
$\pi_{VP, krit}$	–	0,105	0,105
\dot{M}_{VP}	kg/s	0,572	0,604
l_B	mm	4,5	4,5
D_B	m	0,374	0,389
l_b	mm	2,5	2,5
D_b	m	0,370	0,385
F_U^{VP}	kN	-14,64	-14,05

5.2 Ucpávky turbíny

Na obr. 5.4 je znázorněn ucpávkový systém turbíny. Úkolem ucpávkového systému je zabránit přísávání vzduchu ze strojovny a snížení úniku páry. Část páry z vyrovnávacího pístu vstupuje do ucpávky A. Za ucpávkou A dochází k zahlcení parou o tlaku 1,2 bar a pára pokračuje přes ucpávku B. Vzduch se nasává přes ucpávku C, protože mezi ucpávky B a C je udržován podtlak 0,9 bar. Vzduch se smísí s parou a tato směs poté pokračuje do kondenzátoru ucpávkové páry (KUP).



Obr. 5.4 Schéma ucpávkového systému turbíny

Měrný objem vzduchu o teplotě 25 °C, tlaku 1 bar a relativní vlhkosti 50 % [8]:

$$v_{vzd} = 0,869603 \text{ m}^3 \cdot \text{kg}^{-1} \quad (5.33)$$

Entalpie před ucpávkou A je rovna entalpii za regulačním stupněm:

$$i_A = i_{RS,out} = 3\,317,26 \text{ kJ} \cdot \text{kg}^{-1} \quad (5.34)$$

Entalpie před ucpávkou D je rovna entalpii za posledním stupněm:

$$i_D = i_{S\check{c},out} = 2\,318,89 \text{ kJ} \cdot \text{kg}^{-1} \quad (5.35)$$

Postup výpočtu je stejný jako v případě ucpávek vyrovnávacího pístu v předchozí kapitole, proto jsou zde pouze uvedeny tabulky s výsledky:

Tabulka 5.3 Výsledky návrhu ucpávek odběrové turbíny

Značka	Jednotka	A	B	C	D	E	F
B	—		1,35			1,35	
δ	mm		0,45			0,45	
Δ	mm		0,3			0,3	
δ/Δ	—		1,51			1,51	
μ	—		0,69			0,69	
S	m ²		0,00021			0,00021	
p_1	bar	7,82	1,2	1,00	1,2	1,2	1,00
p_2	bar	1,2	0,9	0,9	0,076	0,9	0,9
i_1	kJ/kg	3317,26	3317,26	-	2318,88	2318,88	-
v_1	m ³ /kg	0,4071	2,6575	0,8696	1,1968	1,1968	0,87
π	—	0,153	0,750	0,900	0,063	0,750	0,900
z	—	20	12	8	20	12	8
π_{krit}	—	0,178	0,225	0,270	0,178	0,225	0,270
\dot{M}	kg/s	0,0444	0,0060	0,0077	0,0101	0,0089	0,0077
l_B	mm	4,5	4,5	4,5	4,5	4,5	4,5
D_B	m	0,159	0,159	0,159	0,159	0,159	0,159
l_b	m	2,50	2,50	2,50	2,50	2,50	2,50
D_b	m	0,155	0,155	0,155	0,155	0,155	0,155
F_U	kN	-1,12	-0,05	0,02	-0,19	0,05	-0,02

Tabulka 5.4 Výsledky návrhu ucpávek bezodběrové turbíny

Značka	Jednotka	A	B	C	D	E	F
B	–		1,35			1,35	
δ	mm		0,45			0,45	
Δ	mm		0,3			0,3	
δ/Δ	–		1,51			1,51	
μ	–		0,69			0,69	
S	m ²		0,00021			0,00021	
p_1	bar	10,76	1,2	1,00	1,2	1,2	1,00
p_2	bar	1,2	0,9	0,9	0,075	0,9	0,9
i_1	kJ/kg	3318,60	3318,60	-	2315,39	2315,39	-
v_1	m ³ /kg	0,2961	2,6600	0,8696	1,1945	1,1945	0,87
π	–	0,112	0,750	0,900	0,062	0,750	0,900
z	–	20	12	8	20	12	8
π_{krit}	–	0,178	0,225	0,270	0,178	0,225	0,270
\dot{M}	kg/s	0,0611	0,0060	0,0077	0,0102	0,0089	0,0077
l_B	mm	4,5	4,5	4,5	4,5	4,5	4,5
D_B	m	0,159	0,159	0,159	0,159	0,159	0,159
l_b	m	2,50	2,50	2,50	2,50	2,50	2,50
D_b	m	0,155	0,155	0,155	0,155	0,155	0,155
F_U	kN	-1,62	-0,05	0,02	-0,19	0,05	-0,02

6 Ložiska

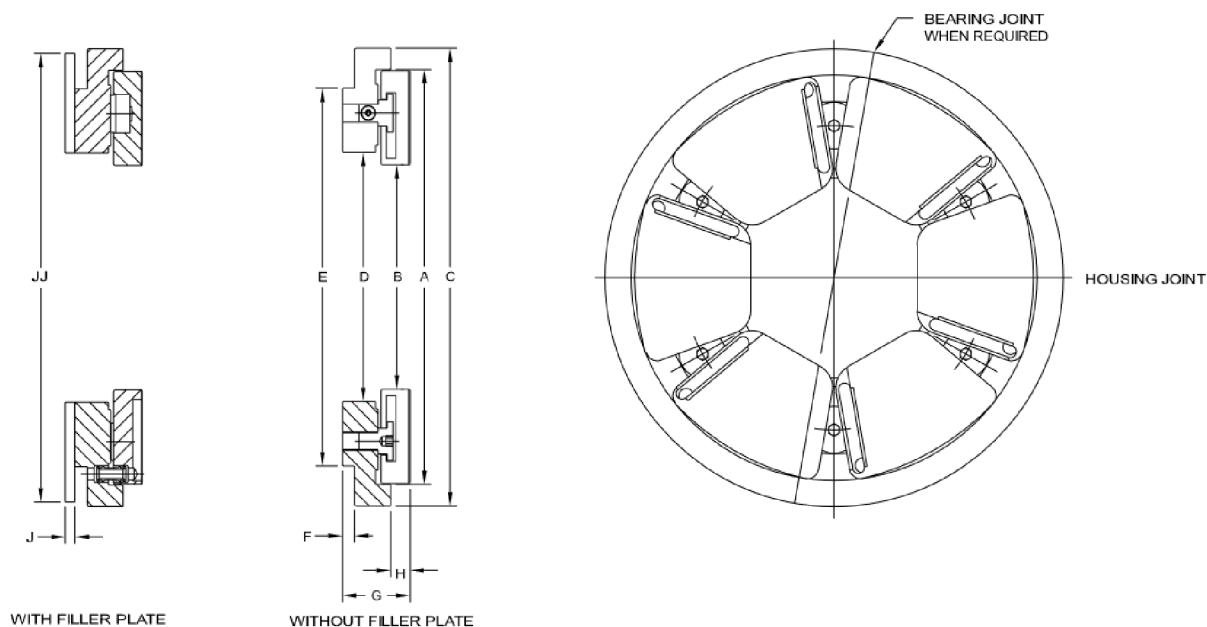
Turbína je uložena ve dvou radiálních ložiskách, které zachycují tíhu rotoru, a v jednom axiálním ložisku, které zachycuje axiální sílu. Axiální a jedno radiální ložisko je umístěno v předním ložiskovém stojanu, druhé radiální ložisko se nachází v zadním ložiskovém stojanu.

6.1 Axiální ložiska

Velikost axiální síly, kterou axiální ložisko musí kompenzovat, byla spočítána v rovnici (5.15). Její velikost činí 21,35 kN pro odběrovou turbínu, pro bezodběrovou turbínu 18,25 kN. Z katalogu [9] byla na základě otáček hřídele a axiální síly vybrána axiální ložiska, jejichž hlavní parametry jsou uvedeny v tabulce níže:

Tabulka 6.1 Hlavní parametry axiálních ložisek [9]

Veličina	Značka	Jednotka	Odběrová turbína	Bezodběrová turbína
Označení ložiska	—	—	KingCole-6-159	KingCole-6-146
Vnější průměr segmentů	<i>A</i>	mm	143	130
Vnitřní průměr segmentů	<i>B</i>	mm	59,9	53,8
Vnější průměr pouzdra	<i>C</i>	mm	165,1	147,6
Vnitřní průměr pouzdra	<i>D</i>	mm	70	63
Šířka ložiska	<i>G</i>	mm	28,6	27
Max. zatížení	$F_{a,max}$	kN	30	25
Ztrátový výkon	$P_{z,a}$	kW	4	2,75
Množství mazacího oleje	$\dot{V}_{o,a}$	$l \cdot s^{-1}$	6,5	4,5



Obr. 6.1 Geometrie axiálního ložiska [9]

6.2 Radiální ložiska

Pro návrh radiálních ložisek je nutné zjistit velikost reakčních sil působící na ložiska. Ty se dají spočítat ze silové a momentové rovnováhy, ke které je zapotřebí znát hmotnost rotoru, polohu těžiště a ložiskovou vzdálenost. Hmotnost m a poloha těžiště x_T byla zjištěna pomocí programu Autodesk Inventor Professional 2023. V něm byl vymodelován zjednodušený rotor, jehož lopatky byly nahrazeny mezikružím o stejném objemu jako celá lopatková řada (viz obr. 6.2). Jako materiál pro oba rotory byla zvolena ocel s hustotou $7850 \text{ kg} \cdot \text{m}^{-3}$.

Objem lopatkové řady:

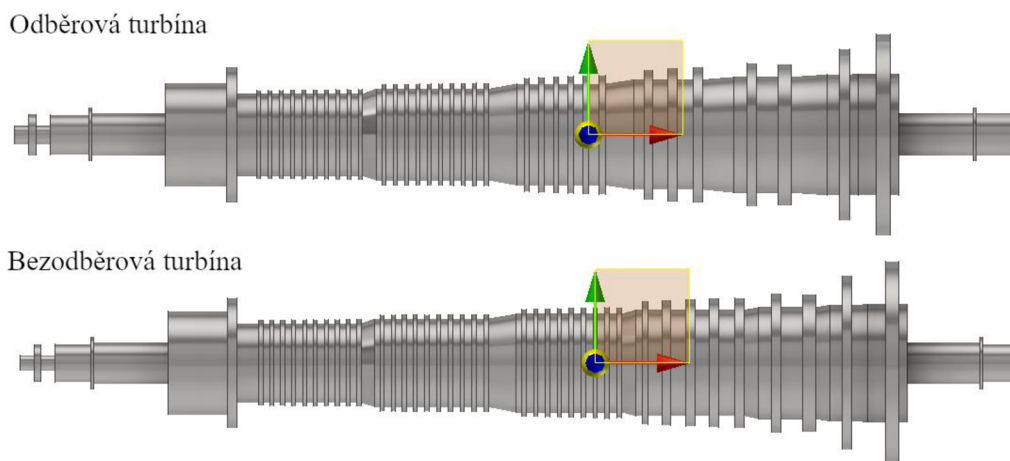
$$V = S_p \cdot l \cdot z \quad (6.1)$$

Výška mezikruží:

$$L = \frac{V}{\pi \cdot D_s \cdot B} \quad (6.2)$$

Tíha rotoru:

$$G = m \cdot g \quad (6.3)$$

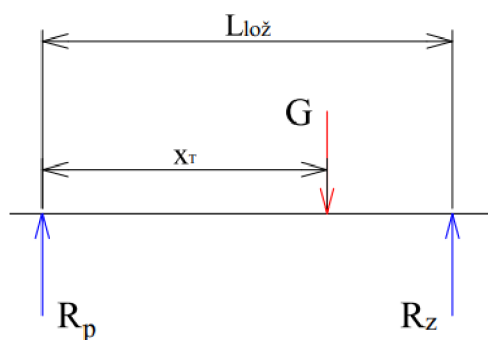


Obr. 6.2 Zjednodušený model rotoru obou variant turbín s vyznačenou polohou těžiště

Na základě zjištěných parametrů lze nyní spočítat reakční síly z momentové a silové rovnováhy (značení dle obr. 6.3):

$$R_z = \frac{G \cdot x_T}{L_{lož}} \quad (6.4)$$

$$R_p = G - R_z \quad (6.5)$$



Obr. 6.3 Schéma radiálních sil působící na rotor

Zjištěné parametry rotoru z modelu a vypočtené reakční síly pro obě varianty turbín jsou uvedeny v tabulce níže.

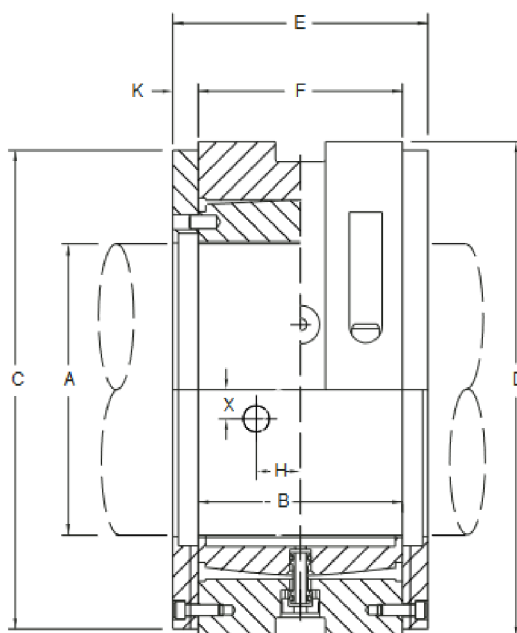
Tabulka 6.2 Reakční síly v radiálních ložiskách

Veličina	Značka	Jednotka	Odběrová turbína	Bezodběrová turbína
Ložisková vzdálenost	$L_{lož}$	m	3,308	3,374
Hmotnost rotoru	m	kg	2 467,73	2 646,82
Tíha rotoru	G	kN	24,21	25,97
Poloha těžiště	x_T	m	1,984	2,088
Reakční síla zad. ložiska	R_z	kN	14,52	16,07
Reakční síla před. ložiska	R_p	kN	9,69	9,90

Na základě průměru hřídele a maximální dovolené síly působící na radiální ložisko bylo z katalogu [10] zvoleno pro obě varianty turbíny ložisko s těmito parametry (kótování dle obrázku 6.4):

Tabulka 6.3 Hlavní parametry radiálního ložiska [10]

Veličina	Značka	Jednotka	Odběrová turbína	Bezodběrová turbína
Označení ložiska	—	—	0,7 B/A 140	
Průměr hřídele	A	mm	140	
Vnější průměr ložiska	D	mm	228	
Šířka ložiska	E	mm	130	
Max. zatížení	F_{max}	kN	26,003	
Ztrátový výkon	$P_{z,r}$	kW	9	8
Množství mazacího oleje	\dot{V}_o	$l \cdot min^{-1}$	15	13



Obr. 6.4 Geometrie radiálního ložiska [10]

7 Výsledné parametry turbíny

7.1 Účinnost a výkon

Poměrné hmotnostní průtoky jednotlivými kužely potřebné pro určení měrných vnitřních prací:

$$\alpha^I = \frac{\dot{M}^I}{\dot{M}} = \frac{13,87}{14,44} = 0,960 \quad (7.1)$$

$$\alpha^{II} = \frac{\dot{M}^{II}}{\dot{M}} = \frac{13,87}{14,44} = 0,960 \quad (7.2)$$

$$\alpha^{III} = \frac{\dot{M}^{III}}{\dot{M}} = \frac{14,40}{14,44} = 0,997 \quad (7.3)$$

$$\alpha^{IV} = \frac{\dot{M}^{IV}}{\dot{M}} = \frac{14,06}{14,44} = 0,973 \quad (7.4)$$

$$\alpha^V = \frac{\dot{M}^V}{\dot{M}} = \frac{13,46}{14,44} = 0,932 \quad (7.5)$$

$$\alpha^{VI} = \frac{\dot{M}^{VI}}{\dot{M}} = \frac{12,74}{14,44} = 0,882 \quad (7.6)$$

$$\alpha^{VII} = \frac{\dot{M}^{VII}}{\dot{M}} = \frac{12,74}{14,44} = 0,882 \quad (7.7)$$

Vnitřní práce regulačního stupně a jednotlivých kuželů:

$$a_i^{RS} = i_{0c}^{RS} - i_{2c}^{RS} = 3\,387,49 - 3\,321,30 = 66,19 \text{ kJ} \cdot \text{kg}^{-1} \quad (7.8)$$

$$a_i^I = \alpha^I \cdot (i_{0c}^I - i_{2c}^I) = 0,960 \cdot (3\,321,30 - 3\,149,39) = 165,11 \text{ kJ} \cdot \text{kg}^{-1} \quad (7.9)$$

$$a_i^{II} = \alpha^{II} \cdot (i_{0c}^{II} - i_{2c}^{II}) = 0,960 \cdot (3\,149,39 - 2\,915,87) = 224,28 \text{ kJ} \cdot \text{kg}^{-1} \quad (7.10)$$

$$a_i^{III} = \alpha^{III} \cdot (i_{0c}^{III} - i_{2c}^{III}) = 0,997 \cdot (2\,915,87 - 2\,718,52) = 196,74 \text{ kJ} \cdot \text{kg}^{-1} \quad (7.11)$$

$$a_i^{IV} = \alpha^{IV} \cdot (i_{0c}^{IV} - i_{2c}^{IV}) = 0,973 \cdot (2\,718,52 - 2\,590,69) = 124,43 \text{ kJ} \cdot \text{kg}^{-1} \quad (7.12)$$

$$a_i^V = \alpha^V \cdot (i_{0c}^V - i_{2c}^V) = 0,932 \cdot (2\,590,69 - 2\,482,44) = 100,84 \text{ kJ} \cdot \text{kg}^{-1} \quad (7.13)$$

$$a_i^{VI} = \alpha^{VI} \cdot (i_{0c}^{VI} - i_{2c}^{VI}) = 0,882 \cdot (2\,482,44 - 2\,423,73) = 51,77 \text{ kJ} \cdot \text{kg}^{-1} \quad (7.14)$$

$$a_i^{VII} = \alpha^{VII} \cdot (i_{0c}^{VII} - i_{2c}^{VII}) = 0,882 \cdot (2\,423,73 - 2\,351,08) = 64,05 \text{ kJ} \cdot \text{kg}^{-1} \quad (7.15)$$

Vnitřní práce turbíny:

$$a_i^T = a_i^{RS} + \sum_{n=I}^{VII} a_i^n = 993,40 \text{ kJ} \cdot \text{kg}^{-1} \quad (7.16)$$

Vnitřní izoentropická práce regulačního stupně a jednotlivých kuželů:

$$a_{iz}^{RS} = i_{0c}^{RS} - i_{2c,iz}^{RS} = 3\,387,49 - 3\,303,79 = 83,70 \text{ kJ} \cdot \text{kg}^{-1} \quad (7.17)$$

$$a_{iz}^I = \alpha^I \cdot (i_{0c}^I - i_{2c,iz}^I) = 0,960 \cdot (3\,321,30 - 3\,124,49) = 189,03 \text{ kJ} \cdot \text{kg}^{-1} \quad (7.18)$$

$$a_{iz}^{II} = \alpha^{II} \cdot (i_{0c}^{II} - i_{2c,iz}^{II}) = 0,960 \cdot (3\,314,39 - 2\,884,84) = 254,07 \text{ kJ} \cdot \text{kg}^{-1} \quad (7.19)$$

$$a_{iz}^{III} = \alpha^{III} \cdot (i_{0c}^{III} - i_{2c,iz}^{III}) = 0,997 \cdot (2\,915,87 - 2\,673,22) = 241,90 \text{ kJ} \cdot \text{kg}^{-1} \quad (7.20)$$

$$a_{iz}^{IV} = \alpha^{IV} \cdot (i_{0c}^{IV} - i_{2c,iz}^{IV}) = 0,973 \cdot (2\,718,52 - 2\,567,42) = 147,08 \text{ kJ} \cdot \text{kg}^{-1} \quad (7.21)$$

$$a_{iz}^V = \alpha^V \cdot (i_{0c}^V - i_{2c,iz}^V) = 0,932 \cdot (2\,590,69 - 2\,451,63) = 129,55 \text{ kJ} \cdot \text{kg}^{-1} \quad (7.22)$$

$$a_{iz}^{VI} = \alpha^{VI} \cdot (i_{0c}^{VI} - i_{2c,iz}^{VI}) = 0,882 \cdot (2\,482,44 - 2\,402,17) = 70,77 \text{ kJ} \cdot \text{kg}^{-1} \quad (7.23)$$

$$a_{iz}^{VII} = \alpha^{VII} \cdot (i_{0c}^{VII} - i_{2c,iz}^{VII}) = 0,882 \cdot (2\,423,73 - 2\,312,77) = 97,83 \text{ kJ} \cdot \text{kg}^{-1} \quad (7.24)$$

Vnitřní izoentropická práce turbíny:

$$a_{iz}^T = a_{iz}^{RS} + \sum_{n=1}^{VII} a_{iz}^n = 1\,213,95 \text{ kJ} \cdot \text{kg}^{-1} \quad (7.25)$$

Vnitřní termodynamická účinnost turbíny:

$$\eta_{TDi}^T = \frac{a_i^T}{a_{iz}^T} = \frac{993,40}{1\,213,95} = 0,8183 [-] \quad (7.26)$$

Entalpie páry na výstupu z turbíny po izoentropické expanzi:

$$i_{2,iz}^T = f(p_2^{33.st.}; s_{RS,in}) = 2\,137,32 \text{ kJ} \cdot \text{kg}^{-1} \quad (7.27)$$

Izoentropický spád na turbínu:

$$H_{iz}^T = i_0^T - i_{2,iz}^T = 3\,387,18 - 2\,137,32 = 1\,249,86 \text{ kJ} \cdot \text{kg}^{-1} \quad (7.28)$$

Reheat faktor:

$$(1 + f)^T = \frac{h_{iz}^{RS} + \sum_{i=1}^{33.st.} h_{iz}^i}{H_{iz}^T} = \frac{1\,298,21}{1\,249,86} = 1,0387 [-] \quad (7.29)$$

Vnitřní výkon turbíny:

$$\left. \begin{aligned} P_i^T &= P_i^{RS} + \sum_{z=1}^{33.st.} P_i^z \\ P_i^T &= 956 + 13\,393,16 = 14\,349,17 \text{ kW} \end{aligned} \right\} \quad (7.30)$$

Mechanická účinnost spočtena na základě ztrátového výkonu v ložiskách:

$$\eta_{mech} = 1 - \frac{P_{z,a} + 2 \cdot P_{z,r}}{P_i^T} = 1 - \frac{4 + 2 \cdot 9}{14\,349,17} = 0,998 [-] \quad (7.31)$$

Odhadnutá účinnost převodovky a generátoru:

$$\eta_{přev} = 0,980 [-] \quad (7.32)$$

$$\eta_{gen} = 0,975 [-] \quad (7.33)$$

Svorkový výkon turbíny:

$$\left. \begin{aligned} P_{sv} &= P_i \cdot \eta_{mech} \cdot \eta_{přev} \cdot \eta_{gen} \\ P_{sv} &= 14\,349,17 \cdot 0,998 \cdot 0,980 \cdot 0,975 = 13\,689,61 \text{ kW} \end{aligned} \right\} \quad (7.34)$$

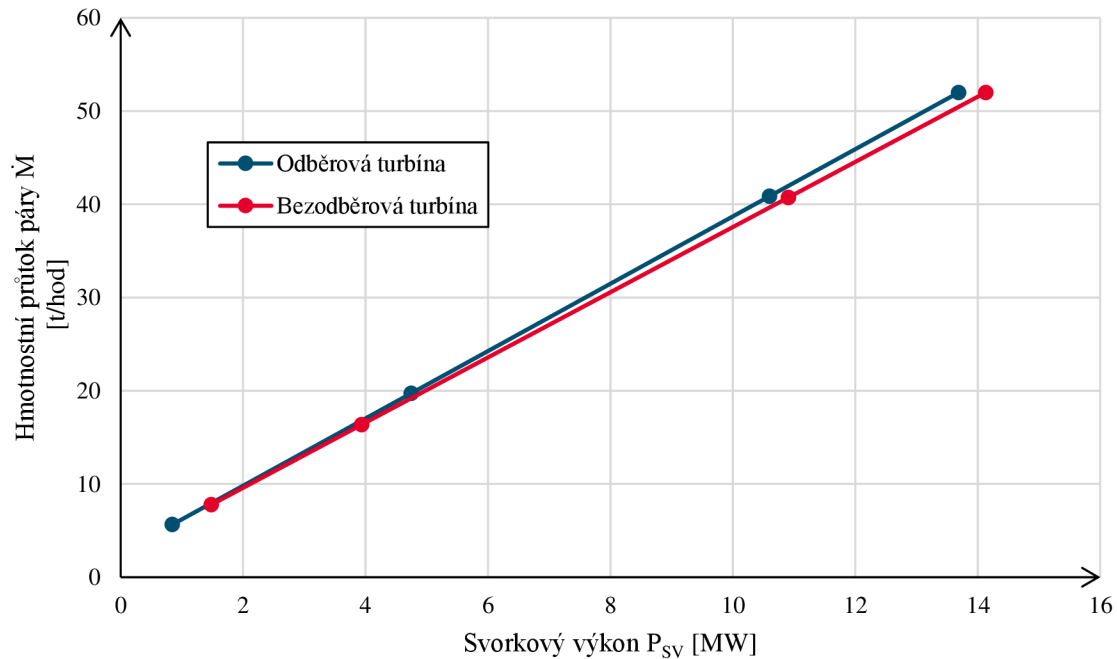
Tabulka níže obsahuje výsledné parametry obou variant turbín.

Tabulka 7.1 Výsledné parametry obou variant turbín

Veličina	Jednotka	Odběrová turbína	Bezodběrová turbína
a_i^T	$\text{kJ} \cdot \text{kg}^{-1}$	993,40	1 025,22
a_{iz}^T	$\text{kJ} \cdot \text{kg}^{-1}$	1 213,95	1 250,70
η_{TDi}	—	0,8183	0,8197
H_{iz}^T	$\text{kJ} \cdot \text{kg}^{-1}$	1 249,86	1 250,93
$(1 + f)^T$	—	1,0387	1,0414
P_i^T	kW	14 349,17	14 808,79
η_{mech}	—	0,998	0,999
$\eta_{přev}$	—	0,980	0,980
η_{gen}	—	0,975	0,975
P_{sv}	kW	13 689,61	14 131,93

7.2 Provozní charakteristika

Provozní charakteristika je závislost hmotnostního průtoku na svorkovém výkonu. Byla vytvořena prostřednictvím vytvořeného matematicko-fyzikálního modelu turbíny postupným snižováním hmotnostního průtoku z jmenovitých 52 t/hod a zaznamenáváním příslušného svorkového výkonu. Druhý konec úsečky představuje minimální hmotnostní průtok páry, při kterém je ještě možné turbínu bezpečně provozovat. Tento stav je charakterizován ohybovým napětím o velikosti $-1,5 \text{ MPa}$, které působí na poslední řadu lopatek. Dochází zde ke zpětnému proudění páry (záporné tlakové číslo) a stupeň se začíná chovat jako kompresor. Výsledná charakteristika je vykreslena na obr. 7.1



Obr. 7.1 Provozní charakteristiky obou variant turbín

8 Výkresová dokumentace

Přílohu této práce tvoří výkres koncepčního řezu parní turbíny. Ten byl vytvořen pro variantu odběrové turbíny. Pro bezodběrovou turbínu byl nakreslen pouze rotor, který již není samostatnou přílohou, ale bude ukázán v této kapitole. Velká část rozměrů na výkresu vychází z termodynamických výpočtů této práce. Jsou to:

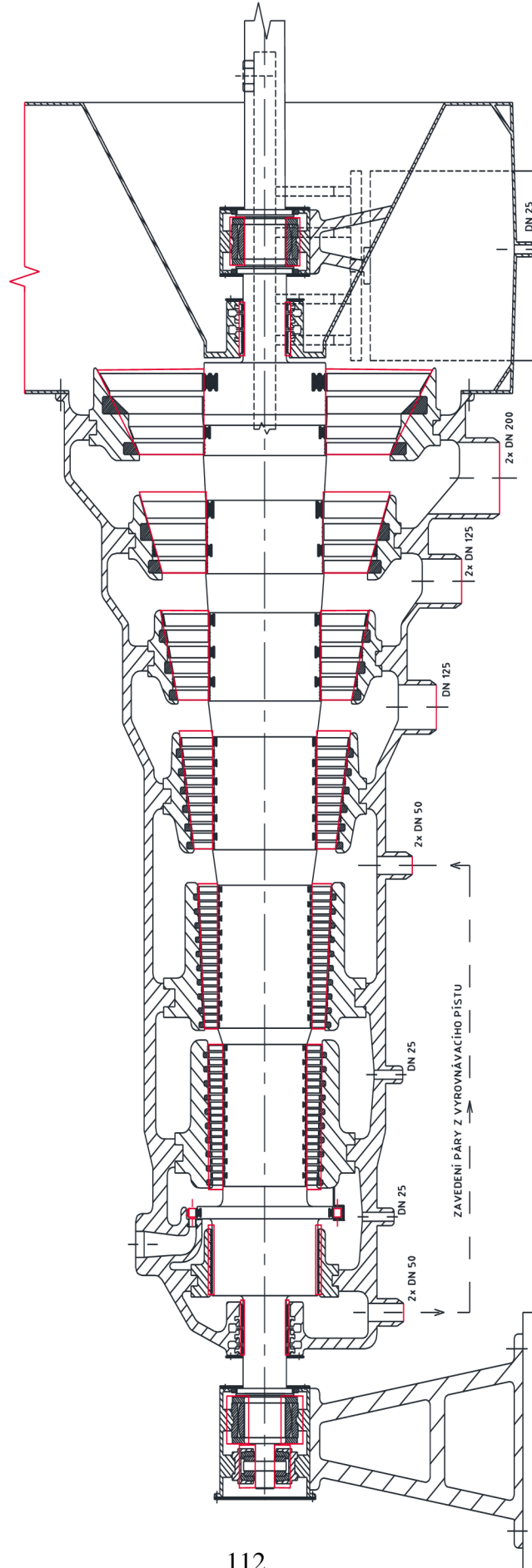
- Geometrie lopatek
 - Délka lopatek
 - Šířka lopatek
 - Patní průměr průtočného kanálu
 - Axiální a radiální vůle
 - Tloušťka bandáže
 - Počet břitů
- Vyrovnávací píst a ucpávkový systém
 - Délka břitů
 - Šířka břitů
 - Počet břitů
 - Průměry hřídele
 - Radiální vůle
- Rozměry axiálního a radiálního ložiska

Průměry potrubí pro odběry, výstupní hrdlo a páru z vyrovnávacího pístu byly vypočteny z rovnice kontinuity, kde \dot{M} je hmotnostní průtok páry daným potrubím, v je měrný objem páry a c je rychlost páry stanovená na 30 m/s:

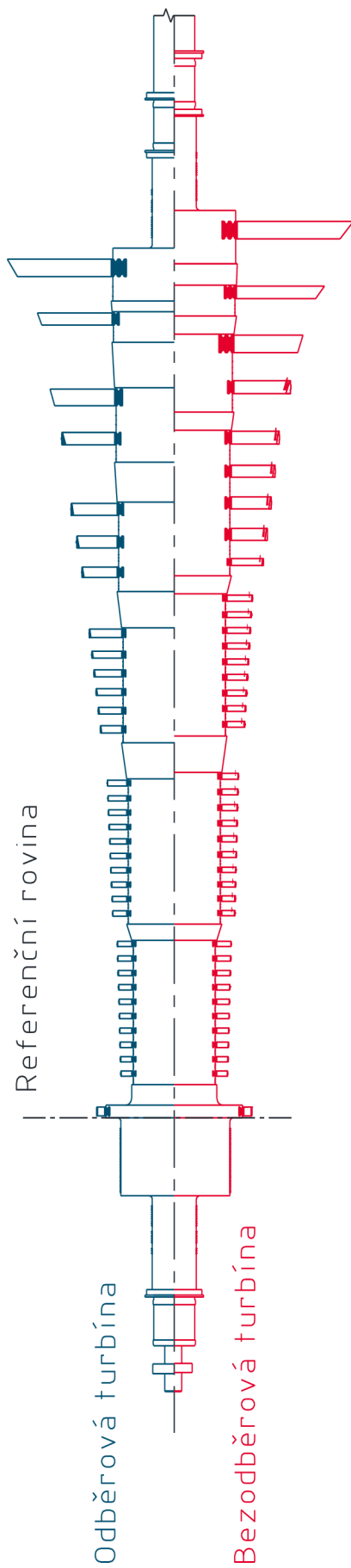
$$D = \sqrt{\frac{4 \cdot \dot{M} \cdot v}{\pi \cdot c}} \quad (8.1)$$

Podle vypočteného průměru se poté zvolí normovaná jmenovitá světlost DN. Pro poslední dva odběry vychází potrubí DN 250 a DN 400. Tato potrubí byla z prostorových důvodů rozdělena na dvě (tedy 2x DN 125 a 2x DN 200). To stejné bylo provedeno pro potrubí páry z vyrovnávacího pístu (DN 100 na 2x DN 50). Pro odvodňovací potrubí (u regulačního stupně, kuželů I a II a výstupního hrdla) bylo zvoleno DN 25. Další rozměry (tloušťka skříně, závěsy lopatek, nosiče lopatek, ložiskové skříně a stojany, rám) byly pouze zvoleny. Turbína je uložena na rámu. Protáčekací zařízení je uvažováno v převodovce. Výstupní hrdlo kvůli vzduchové kondenzaci míří nahoru a čárkovanou čarou je u něj naznačeno uchycení na rám pomocí přípravku přivařeného na kozlík.

Na obr. 8.1 se nachází zmenšený výkres odběrové turbíny bez rámu a kótování. Červenou barvou jsou vyznačeny rozměry, které jsou výsledkem výpočtů. Na obr. 8.2 se pak nachází grafické srovnání rotorů. Regulační stupeň je v obou variantách stejný, proto také v tomto obrázku slouží jako referenční rovina.



Obr. 8.1 Koncepční řez parní turbíny



Obr. 8.2 Srovnání rotorů obou turbin

ZÁVĚR

Cílem diplomové práce bylo navrhnout pro zadané parametry dvě varianty kondenzační parní turbíny pro paroplynový blok. První varianta počítala s odběrem páry z turbíny pro nízkotlakou regeneraci, druhá varianta uvažovala, že je regenerace řešena kotlem na odpadní teplo. Úkolem tedy bylo navrhnout tepelné schéma, provést termodynamický návrh s ohledem na vybraná pevnostní kritéria, zjistit provozní charakteristiku navržených turbín a vypracovat koncepční řez vybraného uzlu turbíny. Iterační výpočet proběhl v programu MS Excel s doplňkem XSteam v2.6, model rotorů byl vytvořen v programu Autodesk Inventor Professional 2023 a výkres byl nakreslen v programu AutoCAD 2023.

První kapitola se týkala tepelného schématu. Na základě zadání a vhodně zvolených parametrů byly určeny stavy páry v důležitých bodech tepelného oběhu. Tepelné schéma odběrové turbíny obsahuje kondenzátor, kondenzátní čerpadlo, dva nízkotlaké ohříváky a napájecí nádrž s odplyněním kondenzátu. K regeneraci tepla jsou využity tři neregulované odběry z turbíny. Tepelné schéma bezodběrové turbíny obsahuje pouze kondenzátor a kondenzátní čerpadlo.

Předmětem další kapitoly byl návrh regulačního stupně. Byl proveden předběžný i detailní výpočet. Pro odběrovou turbínu bylo navrženo A-kolo o středním průměru 0,5 m, otáčkách 7000 min^{-1} , parciálním ostříku 0,324, výkonu 956,01 kW, účinnosti 75,43 % a tlakovém čísle 5,21. Pro bezodběrovou turbínu bylo navrženo A-kolo o středním průměru 0,5 m, otáčkách 6500 min^{-1} , parciálním ostříku 0,312, výkonu 926,81 kW, účinnosti 73,80 % a tlakovém čísle 5,98.

Ve třetí kapitole byl zpracován předběžný návrh stupňové části. Byl zvolen přetlakový typ lopatkování. Výpočet probíhal po jednotlivých kuželech turbíny a byl zpracován pouze pro odběrovou turbínu, neboť výsledky slouží pouze jako vstupní hodnoty do detailního výpočtu. Výsledkem předběžného návrhu je parní turbína o 6 kuželech s rozložením stupňů na jednotlivé kužele 9-9-2-2-1-1 při otáčkách rotoru 8500 min^{-1} . Pro každý kužel byla vypočtena délka první a poslední lopatky, ztráty, účinnost a výkon.

Detailní výpočet, zpracovaný v kapitole 4, počítá každý stupeň zvlášť a postupuje od posledního stupně k prvnímu. Výpočet byl provázán s tepelným schématem, regulačním stupněm a ucpávkovým systémem s vyrovnávacím pístem. Vstupní geometrie a profily lopatek poté musely být upraveny tak, aby tlakové číslo vycházelo kolem 2,8, stupeň reakce v rozmezí 0,5–0,6. Poslední lopatky obou turbín vyšly relativně přetížené. Ty by se však správně měly počítat jako nakrucované, v této práci byly počítány zjednodušeně jako prizmatické. Ohybové napětí se muselo pohybovat pod 20 MPa pro páru o suchosti $x < 0,97$ a pod 40 MPa pro páru o suchosti $x > 0,97$. Tahové napětí, které je nejvyšší na poslední řadě lopatek, muselo být menší než 550 MPa. Oproti předběžnému výpočtu došlo k navýšení počtu stupňů a byl přidán jeden kužel. U odběrové turbíny se počet stupňů navýšil na 33 s rozložením stupňů na kužele 10-10-6-3-2-1-1. Bezodběrová turbína má 38 stupňů s rozložením 10-10-9-5-2-1-1.

V kapitole 5 byla vypočtena celková axiální síla dílčích částí rotoru a podle ní byl navržen vyrovnávací píst, který ji kompenzuje. Byl také navržen ucpávkový systém vyrovnávacího pístu i samotné turbíny v podobě bezdotykových ucpávek s pravým labyrintem. V kapitole 6 byla dále zvolena axiální ložiska a radiální ložiska. Radiální ložiska byla vybrána stejná pro obě turbíny, axiální ložisko bezodběrové turbíny bylo zvoleno o jednu řadu nižší.

V kapitole 7 byly vypočteny finální parametry turbíny a byla vytvořena provozní charakteristika obou turbín. Odběrová turbína má vnitřní termodynamickou účinnost 81,83 %, svorkový výkon 13,69 MW a reheat faktor 1,0387. Bezodběrová turbína má vnitřní termodynamickou účinnost 81,97 %, svorkový výkon 14,13 MW a reheat faktor 1,0414.

I když má bezodběrová turbína o něco vyšší výkon i účinnost, bez výpočtu celého tepelného oběhu obsahující i kotel na odpadní teplo však nelze jednoznačně určit, kterou turbínu by bylo vhodnější použít.

Na závěr byl nakreslen koncepční řez odběrovou parní turbínou, který tvoří přílohu této práce. K jeho tvorbě bylo využito výsledků termodynamického návrhu, ostatní neznámé rozměry byly voleny.

SEZNAM POUŽITÝCH ZDROJŮ

- [1] HOLMGREN, Magnus. *XSteam v2.6: Steam tables according to IAPWS IF-97* [online]. Dostupné z: <http://xsteam.sourceforge.net/>
- [2] KRBEK, Jaroslav, Bohumil POLESNÝ a Jan FIEDLER. *Strojní zařízení tepelných centrál: návrh a výpočet*. Brno: PC-DIR, 1999. ISBN 80-214-1334-4.
- [3] KRBEK, Jaroslav a Bohumil POLESNÝ. *Závěrečný projekt: výpočet tepelných turbín a jejich příslušenství*. Brno: Vysoké učení technické, 1987. ISBN 55-596-87.
- [4] FIEDLER, Jan. *Parní turbíny: Návrh a výpočet*. Brno: Akademické nakladatelství CERM, 2004. ISBN 80-214-2777-9.
- [5] KADRNOŽKA, Jaroslav. *Lopatkové stroje*. Brno: Akademické nakladatelství CERM, 2003. ISBN 80-7204-297-1.
- [6] ŠKOPEK, Jan. *Parní turbína: tepelný a pevnostní výpočet*. Plzeň: Západočeská univerzita, 2007. ISBN 978-80-7043-256-3.
- [7] KADRNOŽKA, Jaroslav. *Tepelné turbíny a turbokompresory: Základy teorie a výpočtů*. Brno: Akademické nakladatelství CERM, 2004. ISBN 80-720-4346-3.
- [8] KRETZSCHMAR, Hans-Joachim, Sebastian HERRMANN, Matthias KUNICK a Joachim POSSELT. *Fluid Property Calculator* [online]. Zittau/Goerlitz University of Applied Sciences [cit. 2022-05-20]. Dostupné z: https://web1.hszg.de/thermo_fpc/
- [9] *KingCole Tilting Pad Leading Edge Groove Bearings* [online]. Kingsbury [cit. 2022-05-20]. Dostupné z: <https://www.kingsbury.com/pdf/catalog-kingcole.pdf>
- [10] *Hydrodynamic LEG Bearings, Thrust and Journal Applications* [online]. Kingsbury [cit. 2022-05-20]. Dostupné z: <https://www.kingsbury.com/pdf/catalog-leg.pdf>

SEZNAM POUŽITÝCH SYMBOLŮ A ZKRATEK

Značka	Jednotka	Veličina	Značka	Jednotka	Veličina
(1 + f)	–	Reheat faktor	v	$m^3 \cdot kg^{-1}$	Měrný objem
a	$kJ \cdot kg^{-1}$	Práce	\dot{V}	$m^3 \cdot s^{-1}$	Objemový průtok
a	m	Axiální poloha	V	m^3	Objem
a	$m \cdot s^{-1}$	Rychlost zvuku	w	$m \cdot s^{-1}$	Relativní rychlost
B	m	Šířka lopatky	w	m^3	Ohybový modul průřezu
B	–	Materiálová konstanta	x	–	Suchost páry
c	$m \cdot s^{-1}$	Absolutní rychlost	x	m	Tolerance
c	m	Délka tětiny	z	$kJ \cdot kg^{-1}$	Absolutní ztráta
D	m	Průměr	z	–	Počet lopatek
e	$kJ \cdot kg^{-1}$	Energie přivedená do stupně	z	–	Počet břitů
F	N	Síla	z	–	Počet stupňů
G	N	Tíha	α	–	Poměrný průtok
h	$kJ \cdot kg^{-1}$	Entalpický spád na stupeň	α	$^\circ$	Úhel absolutní rychlosti
H	$kJ \cdot kg^{-1}$	Entalpický spád na kužel/turbínu	α	–	Bezrozměrný součinitel
i	$kJ \cdot kg^{-1}$	Entalpie	β	$^\circ$	Úhel relativní rychlosti
k	–	Ztrátový součinitel	γ	$^\circ$	Úhel nastavení profilu lopatky
k	m	Radiální vůle	δ	$^\circ C$	Nedohřev
l	m	Délka	δ	–	Relativní tlaková ztráta
L	m	Délka	δ	–	Bezrozměrný součinitel
\dot{M}	$kg \cdot s^{-1}$	Hmotnostní průtok	δ	m	Vůle
M	Nm	Moment	Δ	m	Šířka břítu
Ma	–	Machovo číslo	ε	–	Parciální ostrůvek
n	s^{-1}	Otáčky	η	–	Účinnost
p	bar	Tlak	μ	–	Průtokový součinitel
P	kW	Výkon	ξ	–	Poměrná ztráta
Pa	–	Parsonsovo číslo	π	–	Tlakový poměr
R	N	Reakční síla	ρ	–	Stupeň reakce
s	$kJ \cdot kg^{-1} \cdot K^{-1}$	Entropie	ρ	$kg \cdot m^3$	Hustota
S	m^2	Plocha	σ	MPa	Napětí
s	m	Rozteč lopatek	φ	–	Rychlostní součinitel pro stator
t	$^\circ C$	Teplota	ψ	–	Rychlostní součinitel pro rotor
t	m	Tloušťka	Ψ	–	Tlakové číslo
T	K	Termodynamická teplota	ω	$rad \cdot s^{-1}$	Úhlová rychlost
u	$m \cdot s^{-1}$	Obvodová rychlost			

Index/ zkratka	Význam	Index/ zkratka	Význam
0	Stav před statorem	P	Podchlazení
0	Stav před reg. a uz. armaturou turbíny	p	Profil
1	Stav za statorem	p	Předběžný
1	Stav na vstupu do kužele	p	Patní
2	Stav za rotorem	p	Přední
5	Tření, ventilace	přev	Převodovka
6	Parciální ostřík	R	Rotor
7	Radiální mezera	r	Radiální
∞	Nekonečně dlouhá lopatka	red	Redukovaná
a	Axiální	RS	Regulační stupeň
A až F	Označení ucpávek	s	Střední
atm	Atmosférický	S	Stator
b	Bandáž	SČ	Stupňová část
c	Výsupní rychlost	SV	Svorkový
ekv	Ekvivalentní	š	Na špici
gen	Generátor	t	Totální
h	Hlavový	t	Tahové
i	Vnitřní	T	Turbína
I až VII	Označení kuželů	T	Těžiště
in	Stav na vstupu	TD	Termodynamická
iz	Izoentropický	TS	Tepelné schéma
k	Radiální mezera	u	Obvodový
K	Kondenzátor	U	Ucpávky
KČ	Kondenzátní čerpadlo	v	Rozvějíření
krit	Kritický	VP	Vyrovnávací píst
KUP	Kondenzátor ucpávkové páry	vz	Vzduch
l	List lopatky	x	Vlhkostí páry
lož	Ložisková	z	Ztráta
max	Maximální	z	Zadní
mech	Mechanická		
n	Stav na výstupu z kužele		
NČ	Napájecí čerpadlo		
NERO	Neregulovaný odběr		
NN	Napájecí nádrž		
NTO	Nízkotlaký ohřívák		
o	Ohybový		
o	Olej		
od	Odplynění		
od	Odstředivý		
opt	Optimální		
ost	Ostatní		
ostr	Ostříknuté		
out	Stav na výstupu		

SEZNAM PŘÍLOH

- 1 Výkres – Řez parní turbínou s regenerací