



VYSOKÉ UČENÍ TECHNICKÉ V BRNĚ

BRNO UNIVERSITY OF TECHNOLOGY



FAKULTA STROJNÍHO INŽENÝRSTVÍ
ÚSTAV AUTOMOBILNÍHO A DOPRAVNÍHO
INŽENÝRSTVÍ

FACULTY OF MECHANICAL ENGINEERING
INSTITUTE OF AUTOMOTIVE ENGINEERING

PÁSOVÝ PODVOZEK LESNÍHO TRAKTORU

CRAWLER CHASSIS FOR A FORWARDER

BAKALÁŘSKÁ PRÁCE

BACHELOR'S THESIS

AUTOR PRÁCE

AUTHOR

ZBYNĚK PLICHTA

VEDOUCÍ PRÁCE

SUPERVISOR

DOC. ING. MIROSLAV ŠKOPÁN, CSC.

BRNO 2015

Vysoké učení technické v Brně, Fakulta strojního inženýrství

Ústav automobilního a dopravního inženýrství

Akademický rok: 2014/15

ZADÁNÍ BAKALÁŘSKÉ PRÁCE

student(ka): Zbyněk Plichta

který/která studuje v **bakalářském studijním programu**

obor: **Stavba strojů a zařízení (2302R016)**

Ředitel ústavu Vám v souladu se zákonem č.111/1998 o vysokých školách a se Studijním a zkušebním řádem VUT v Brně určuje následující téma bakalářské práce:

Pásový podvozek lesního traktoru

v anglickém jazyce:

Crawler chassis for a forwarder

Stručná charakteristika problematiky úkolu:

Proveďte kritickou rešerši koncepčních řešení pásových podvozků používaných u lesních vyvážecích strojů a harvestorů. Na základě analýzy získaných poznatků proveďte vlastní koncepční návrh vícekladkového pásového podvozku pro tyto parametry:

nosnost jednoho ramene podvozku 3500 kg
maximální rychlost 20 km.hod-1

Cíle bakalářské práce:

Technická zpráva obsahující:

- kritickou rešerši stávajících konstrukcí a koncepci navrženého řešení,
- funkční výpočet zařízení, návrh jednotlivých komponent,
- pevnostní výpočet a další výpočty dle vedoucího BP

Výkresová dokumentace obsahující:

- celková sestava zařízení,
- podsestavy a výrobní výkresy dle pokynů vedoucího BP.

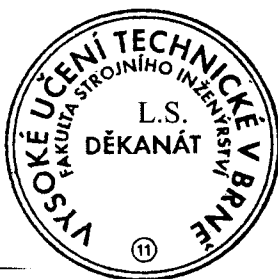
Seznam odborné literatury:

1. BAUER, F. a kol.: Traktory a jejich využití. 2. vydání. nakladatelství Profi Press s.r.o. 2013, ISBN 978-80-86726-52-6
2. SHIGLEY, J.E. - MISCHKE, Ch.R. - BUDYNAS R.G.: Konstruování strojních součástí, Vydalo VUT v Brně, nakladatelství VUTIUM 2010, ISBN 978-80-214-2629-0
3. JEŘÁBEK, K., HELEBRANT, F., JURMAN, J., VOŠTOVÁ, V.: Stroje pro zemní práce. Silniční stroje. VŠB TU Ostrava 1996. 467 s
4. Firmení literatura

Vedoucí bakalářské práce: doc. Ing. Miroslav Škopán, CSc.

Termín odevzdání bakalářské práce je stanoven časovým plánem akademického roku 2014/15.

V Brně, dne 21.11.2014



prof. Ing. Václav Pištěk, DrSc.
Ředitel ústavu

doc. Ing. Jaroslav Katoický, Ph.D.
Děkan

ABSTRAKT

Bakalářská práce v první části představuje pásové podvozky používané u lesních traktorů a harvesterů. Obsahem druhé části je koncepční návrh pásového pojezdového ústrojí pro lesní traktor zadaných parametrů. Návrh se zabývá uspořádáním podvozku, volbou vhodného pásu a kladek. Dále se snaží najít vhodné řešení odpružení pojezdových kladek s dostatečným zdvihem při zachování malých rozměrů podvozku. Výstupem této práce je výkres navrženého pásového pojezdového ústrojí.

KLÍČOVÁ SLOVA

harvester, forwarder, lesní traktor, pásový, podvozek

ABSTRACT

The first part of the bachelor's thesis introduces crawler chassis used in forwarders and harvesters, its second part includes a concept design of a crawler chassis for a forwarder based on the given parameters. The design concentrates on the arrangement of the undercarriage and the choice of suitable track and idlers. Another intention of the design is to find an appropriate solution for suspension of bottom rollers with a sufficient travel, while observing small dimensions of the undercarriage. The outcome of the thesis is a drawing of the designed crawler chassis.

KEYWORDS

Harvester, Forwarder, caterpillar, undercarriage, crawler

BIBLIOGRAFICKÁ CITACE

PLICHTA, Z. Pásový podvozek lesního traktoru. Brno: Vysoké učení technické v Brně, Fakulta strojního inženýrství, 2015. 55 s. Vedoucí bakalářské práce doc. Ing. Miroslav Škopán, CSc..

ČESTNÉ PROHLÁŠENÍ

Prohlašuji, že tato práce je mým původním dílem, zpracoval jsem ji samostatně pod vedením Doc. Ing. Miroslava Škopána, CSc. a s použitím literatury uvedené v seznamu.

V Brně dne 23. května 2015

.....

Zbyněk Plichta

PODĚKOVÁNÍ

Chtěl bych poděkovat především mému vedoucímu práce doc. Ing. Miroslavu Škopánovi, CSc. za jeho pomoc a trpělivost při tvorbě této práce. Dále chci poděkovat panu Luboši Harákovi a panu Josefu Dítěti z fy Renomag za poskytnutí materiálů a cenných rad. A také bych rád poděkoval rodině za podporu v průběhu celého studia.

OBSAH

| | |
|--|----|
| Úvod | 12 |
| 1 Lesní traktory a harvestory | 13 |
| 1.1 Popis konstrukce | 14 |
| 1.1.1 Podvozek | 14 |
| 1.1.2 Přenos hnací síly | 15 |
| 1.2 Vliv provozu lesních traktorů na lesní prostředí | 15 |
| 2 Pásové podvozky lesních strojů a strojů pro zemní práce | 16 |
| 2.1.1 Konstrukce pásového podvozku obecně | 16 |
| 2.2 Pásové podvozky lesních traktorů a harvestorů | 19 |
| 2.2.1 Valmet 911 SNAKE | 19 |
| 2.2.2 ProSilva 15-4ST | 20 |
| 2.2.3 Pásové jednotky VoschTracks | 21 |
| 2.2.4 Pásové jednotky Tidue | 21 |
| 2.2.5 Srovnání stávajících konstrukcí pásových podvozků lesních strojů | 23 |
| 2.3 Pásové podvozky nakladačů a dumperů | 24 |
| 2.3.1 Pásové nakladače | 24 |
| 2.3.2 Pásové dumpery | 25 |
| 3 Koncepční návrh podvozku | 26 |
| 3.1 Cíle práce | 26 |
| 3.2 Hlavní části pojzdového ústrojí | 26 |
| 3.2.1 Volba uspořádání pojzdového ústrojí | 26 |
| 3.2.2 Volba pásu | 27 |
| 3.2.3 Napínací zařízení | 28 |
| 3.2.4 Odpružení pojzdových kladek | 33 |
| 3.3 Výsledný návrh | 41 |
| 3.3.1 Dosažené parametry | 42 |
| 3.3.2 Hmotnostní rozbor | 44 |
| Závěr | 45 |
| Seznam použitých zkratk a symbolů | 48 |
| Seznam obrázků | 50 |
| Seznam tabulek | 50 |
| Seznam grafů | 50 |
| Seznam příloh | 51 |

ÚVOD

V současné době je těžba dřeva harvestory a lesními traktory (tzv. harvestorovým uzlem) nejefektivnějším způsobem těžby dřeva. Pojezd těchto těžkých a mnohdy přetížených strojů však způsobuje nezanedbatelné poškození lesa, a to jak ve formě viditelných "kolejí", tak i ve formě poškození kořenů stromů. Jedním z možných řešení, jak tyto negativní dopady snížit, je použití pásového podvozku namísto kolového. Výhoda pásového podvozku spočívá ve větší styčné ploše podvozku s půdou, tedy nižším specifickém tlaku stroje na půdu.

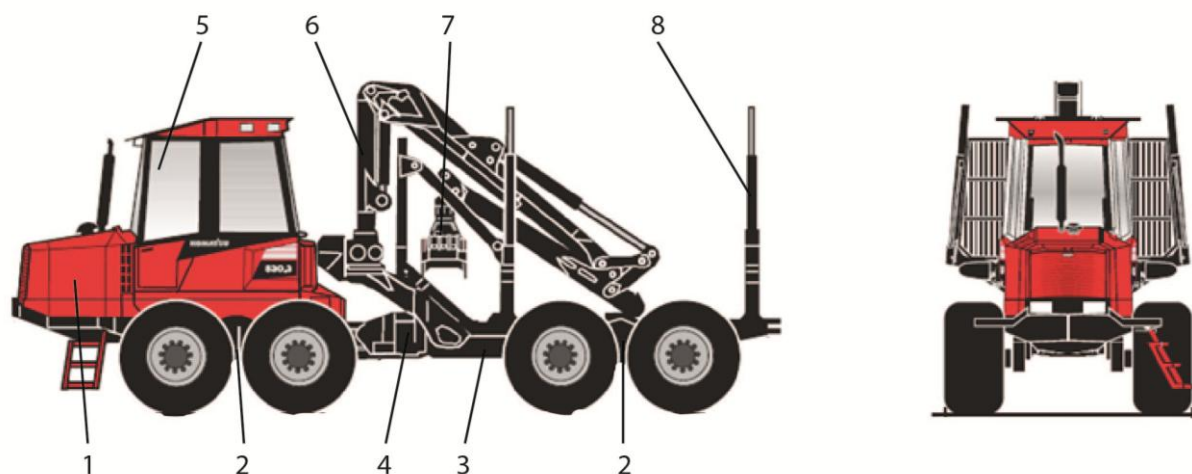
Pásový podvozek je ale složitější, těžší, dražší a stroj jím vybavený má větší spotřebu pohonných hmot, než lesní traktor osazený kolovým podvozkem. Právě tyto faktory jsou rozhodující u provozovatelů těžebních strojů, což se jasně promítá v současné, velmi omezené nabídce pásových podvozků určených pro lesní traktory a harvestory.

1 LESNÍ TRAKTORY A HARVESTORY

Lesní traktory patří mezi těžebně-dopravní stroje a společně s harvestory tvoří tzv. harvestorový uzel. Jejich úlohy v tomto uzlu jsou následující:

Lesní traktor - (neboli forwarder, vyvážecí traktor) slouží k převozu pokáceného dřeva náročným terénem z místa těžby na meziskládku, odkud je už možné vytěžené stromy odvézt po lesní zpevněné komunikaci nákladními automobily. Forwarder je k tomuto účelu vybaven velkou ložnou plochou a hydraulickým jeřábem s dosahem 6-10 m s rotátorem a drapákem. Vysoké požadavky jsou kladeny na jeho podvozek – musí mu zajistit velmi dobrou průchodnost terénem za všech klimatických podmínek, stabilitu při nakládce a vykládce, možnost přejezdů po vlastní ose mezi jednotlivými pracovišti a v neposlední řadě podvozek vyvážecího traktoru musí být co nejšetnější k půdě, po které stroj pojíždí, a tedy i k prostředí, ve kterém pracuje. [5]

Harvester – samojízdný víceoperační stroj, využívající obdobné šasi jako forwarder, ale namísto ložné plochy disponuje hydraulickým jeřábem s harvestorovou hlavicí, díky které je tento stroj schopen strom v jednom pracovním cyklu pokácet, odvětvit, nařezat na požadované délky a uložit na dané místo, odkud je poté dřevo odvezeno vyvážecím traktorem. [5]



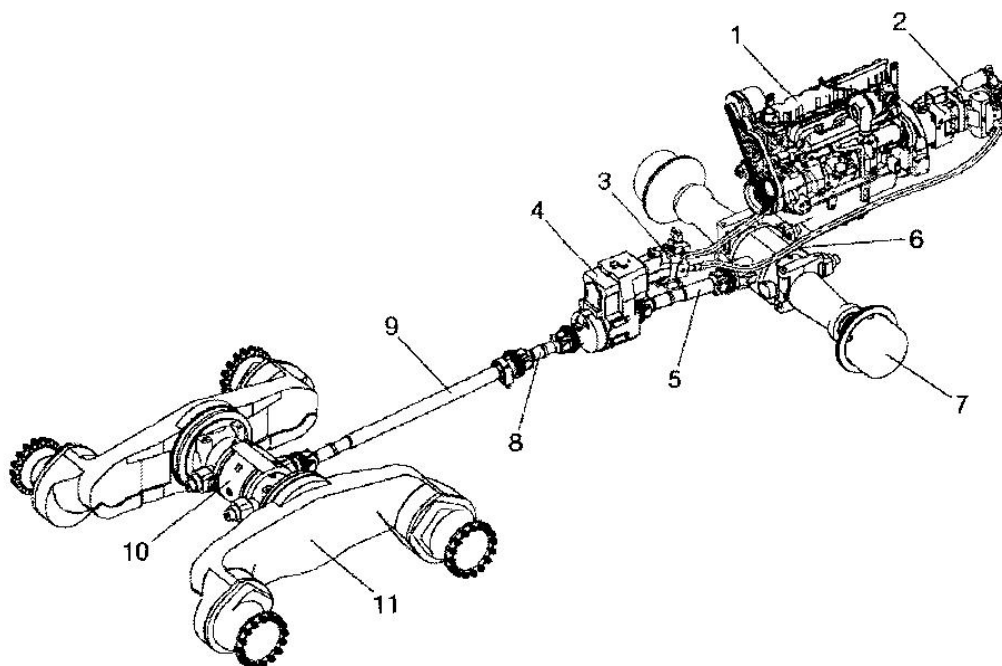
1 - přední polorám; 2 – zdvojené tandemové nápravy (bogie nápravy); 3 – zadní polorám; 4 – axiální kloub; 5 – kabina; 6 – otočný sloup jeřábu; 7 – rotátor a drapák; 8 - klanice

Obr. 1 Schéma osmikolového vyvážecího traktoru [7]

1.1 POPIS KONSTRUKCE

1.1.1 PODVOZEK

V současnosti je přibližně 90% všech typů lesních traktorů a harvesterů vyráběno s kolovým podvozkem. **Kolový podvozek** je obvykle šesti- nebo osmikolový zlamovací, je osazen jednou pevnou nápravou a jednou dvojitou tandemovou nápravou, respektive dvěma tandemovými nápravami (Obr. 1). Výhodou osmikolového podvozku je menší specifický tlak na půdu a obecně lepší jízdní vlastnosti. Přední polorám je se zadním polorámem spojen axiálním kloubem (Obr. 2) Kloub umožňuje vzájemné natáčení polorámů podle osy svislé i podle osy podélné. Tento vzájemný pohyb lze zablokovat, např., při nakládce pro zlepšení stability stroje. Zatačení stroje je uskutečněno na základě vzájemného stranového natáčení přední a zadní části rámu pomocí dvou přímočarých hydromotorů. [5]



1 – naftový motor; 2 – hydrogenerátor; 3 – hydraulický motor; 4 – převodovka s rozvodovou; 5 – kloubová hřídel; 6 – přední diferenciál; 7 – náboje předních kol; 8 – kloubová hřídel – střední část; 9 – kloubová hřídel zadní část; 10 – zadní diferenciál; 11 – bogie náprava

Obr. 2 Konstrukce šestikolového podvozku harvesteru / forwarderu a princip přenosu hnací síly na kola [5]

Výrobci kolových lesních traktorů zpravidla nabízí v rámci volitelného příslušenství možnost dovybavení podvozku tzv. kolopásky. Díky nim se dosahuje příznivějšího rozložení hmotnosti stroje na velkou styčnou plochu – tím se snižuje míra plastické deformace zeminy (= zmenšuje se hloubka kolejí). Navíc zvyšují přenos trakčních sil z kol na terén, obzvláště v blátivém a podmáčeném terénu. Avšak nejlepších parametrů z hlediska průchodnosti terénem, svahové dostupnosti a velikosti specifického tlaku na půdu dosahuje varianta pojezdového ústrojí vybavená **pásovým podvozkem**. I přes tyto dobré vlastnosti není tato koncepce velmi rozšířena, hlavně kvůli vyšší ceně v porovnání s kolovými podvozky, a v současnosti tvoří přibližně 10% všech lesních traktorů a harvesterů. Stroje s pásovým podvozkem vycházejí z kolových strojů a mají taktéž dva

polorámy spojené kloubem Konstrukce samotného pojezdového ústrojí může být provedena dvěma způsoby. Prvním je použití pásového podvozku převzatého obvykle ze stroje pro zemní práce (např. lopatový nakladač). Druhou možností je náhrada kol (případně kol i bogie náprav) za pásové jednotky určené lesní stroje. V takovém případě je možné v relativně krátké době kola zaměnit za pásy a opačně. Pásovým podvozkům lesních traktorů a harvestorů se podrobněji věnuje kapitola 2.

1.1.2 PŘENOS HNACÍ SÍLY

K pohonu pojezdu se nejčastěji využívá systém hydrostaticko-mechanického přenosu energie a existuje několik variant jeho provedení. Jedna z nich je vyobrazená Obr. 2 a princip její funkce následující: čtyřválcový nebo šestiválcový vznětový motor o objemu 2,5-9 l a výkonu 50 - 150 kW pohání hydraulické čerpadlo. Uzavřeným hydrostatickým systémem dodává kapalinu hydromotoru, z něhož se točivý moment přenáší do převodovky a rozvodovky a dále přes kloubové hřídele k nápravovým diferenciálům a jednotlivým kolům. Je možné umístit hydromotory do obou náprav, nebo do náboje každého hnacího kola. V obou případech odpadá použití kloubových hřídelů. U pásového podvozku jsou hydromotory umístěny v nábojích hnacích ozubených kol. Hydrostatická část umožňuje plynulou regulaci rychlosti pojezdu stroje a volbu mezi pohybem vpřed a vzad. Toto řešení je prostorově úsporné, dodávka točivého momentu je dostatečná i při nízkých otáčkách vznětového motoru a riziko destrukce mechanických částí vlivem přetížení systému je téměř vyloučeno. [5]

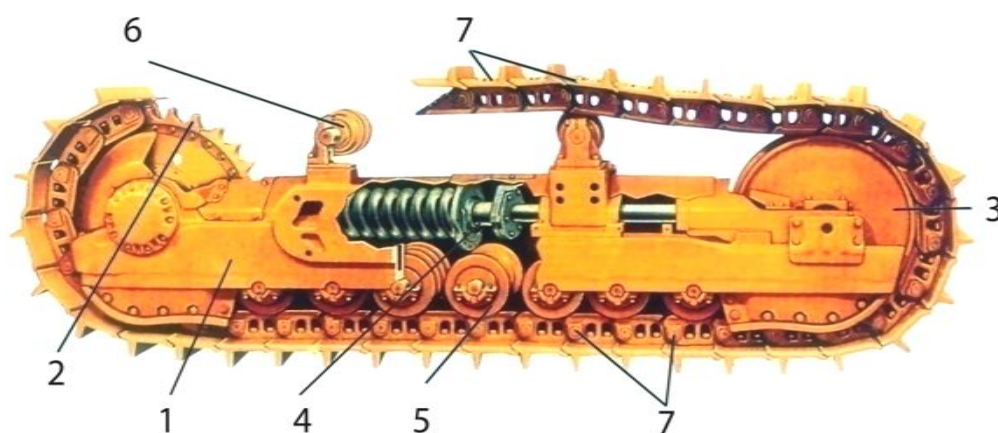
1.2 VLIV PROVOZU LESNÍCH TRAKTORŮ NA LESNÍ PROSTŘEDÍ

Neruda [1] se ve své práci velmi detailně zabývá dopady harvestorové těžby dřeva a mimo jiné došel k následujícím poznatkům. Pojezdem traktoru dochází vlivem kontaktního tlaku mezi půdou a pneumatikou k plastickým deformacím zeminy, tedy k tvorbě tzv. stopy (koleje). Deformace následně vyvolají strukturální změny půdy, které dle výzkumů mohou způsobit ztráty na lesní produkci až 17 i více %. Stroj působí na půdu jak svojí hmotností (staticky), tak i dynamickými účinky (trakční síly, prokluz, zatáčení), které jsou mnohem nebezpečnější z hlediska narušení půdy. Míra rizika poškození půdy souvisí s jejím typem – obzvláště náchylné k erozi jsou zamokřené a jílovité půdy. Hmotnost stroje a trakční účinky hnaných kol mechanicky poškozují jemné i hrubší kořeny. Poškození těchto kořenů má za následek okamžité přerušování jejich absorpčních schopností a vyřazení činnosti části kořenového systému stromu. Kořenový prostor pod smrkovými porosty je vysoký jen 8-20cm, proto je nutné minimalizovat počty přejezdů stroje, případně zvláště citlivá místa pokrýt několika vrstvami chvojí.

Důležitým parametrem při posuzování vlivu stroje na půdní strukturu je specifický tlak v dotykové ploše kola s půdou. Dovolená hodnota tlaku na půdu pro bezeškoní pojíždění v lese je přibližně 50kPa a závisí na aktuálním obsahu vody v půdě. Tato hodnota je však zatím u pneumatik nedosažitelná, běžně se v praxi dotykový tlak pohybuje mezi 100kPa až 280kPa, tudíž vždy dochází při pojezdu lesního traktoru k menším či větším změnám půdní struktury a k poškozování kořenového valu. Pouze za jistých velmi příhodných podmínek (mráz, sucho) je tento dopad pojíždění stroje jen velmi nepatrný.[1, 5]

2 PÁSOVÉ PODVOZKY LESNÍCH STROJŮ A STROJŮ PRO ZEMNÍ PRÁCE

Pásové podvozky jsou vynikající z hlediska velikosti tlaku na stykové ploše pásu a podložky. Jsou schopny přenášet velké hnací i brzdící síly. Nevýhodou je velká cena, složitost konstrukce, malá rychlost jízdy, zpravidla vyšší hmotnost v porovnání s kolovými podvozky. V porovnání s kolovým podvozkem patří mezi hlavní nevýhody větší počet třecích součástí (tzn. nízká životnost těchto součástí) a větší provozní náklady (nutné použití valníků pro přesuny). U harvesterů je hlavním důvodem použití pásového podvozku zvýšení svahové dostupnosti, aby bylo možné provádět těžbu dřeva i na velmi strmých svazích. U lesních traktorů je kladen důraz hlavně na minimalizování poškození půdy při pojezdu stroje. Jedním z důvodů, proč se pásové podvozky pro lesní stroje vyvíjejí v čím dál větší míře, je fakt, že v některých zemích (například v severských) jsou zakázky na těžbu v obtížně dostupných lesích lépe placeny, než v těch snadno přístupných.



1 – podélný nosník; 2 – hnací řetězové kolo; 3 – vodící kolo; 4 – napínací ústrojí pásu;
5 – pojezdové kladky; 6 – podpěrné kladky; 7 – článkový pás

Obr. 3 Části pásového podvozku klasické koncepce [18]

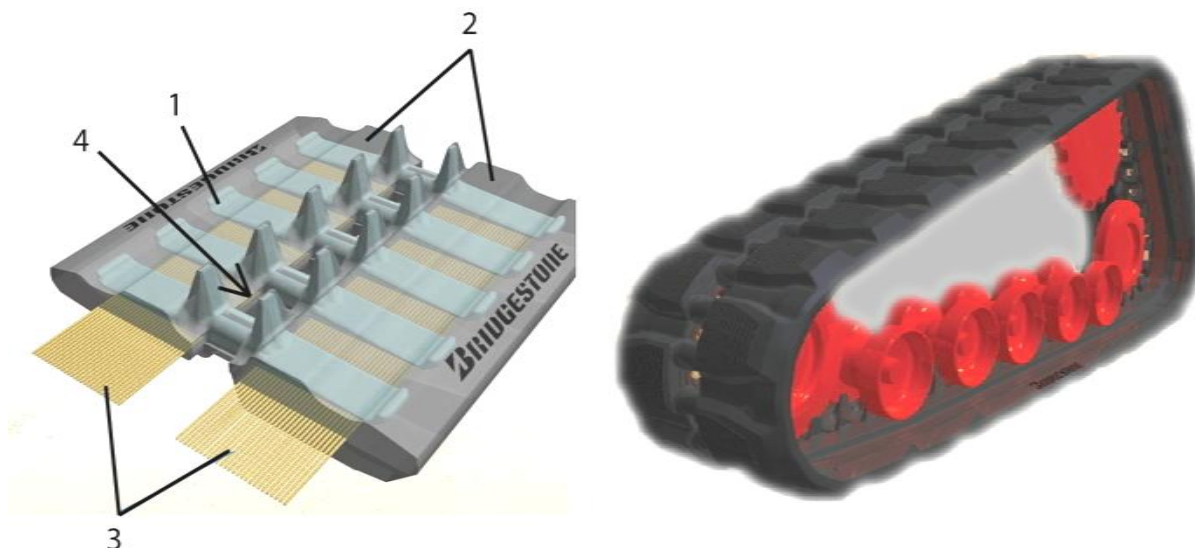
2.1.1 KONSTRUKCE PÁSOVÉHO PODVOZKU OBECNĚ

Pásový podvozek obvykle tvoří dvojice pásových pojízděcích ústrojí, které jsou vzájemně napevno spojeny příčníky, a tento celek je připojen k rámu stroje. Klasickým příkladem pásového podvozku je na Obr. 3. Tento typ podvozku je vhodný pro stroje, u kterých není pojezd součástí pracovního pohybu. Hlavní částí pojízděcího ústrojí je podélný nosník, k němuž je připevněno hnací řetězové kolo, vodící kolo, pojezdové kladky a podpěrné kladky. Podélný nosník musí být dostatečně pevný a tuhý, aby bezpečně přenesl zatížení stroje. Vyrábí se proto jako svařenec válcovaných profilů s několika zpevňujícími přepážkami a žebry. Hnací řetězové kolo musí spolehlivě přenášet výkon z pohonné jednotky na pás, a to i za podmínek jeho silného znečištění. U větších strojů se skládá z tělesa kola a ozubeného věnce k němu připevněnému pomocí šroubů, díky čemuž lze věnec s opotřebovaným ozubením relativně snadno vyměnit. Menší stroje mají hnací řetězové kolo z jednoho kusu. Vodící kolo je většinou litinové nebo svařované, je opatřené nákrůžkem na vodící ploše, který

vede pás přímo nebo přes článkový řetěz. Napínání pásu může být například provedeno tak, že je osa vodícího kola uložena v posuvném vedení, a tato osa je spojena s hydraulicko-pneumatickým tlumícím zařízením. Přítomnost tohoto systému zajišťuje optimální míru napnutí pásu i v případě vniknutí cizího tělesa (např. větve) mezi pás a kolo či pojezdovou kladku. Pojezdové kladky pás vedou v příčném i horizontálním směru a přenáší zatížení z pásu do podélného nosníku. Podpůrné kladky v horní větvi pásu zabráňují přílišnému prověšení pásu. Kladky jsou uloženy v kluzných ložiscích s náplní plastického maziva, které se zpravidla za celou životnost kladky nemění. Kluzné uložení umožňuje zmenšení průměru kladky a tím i zmenšení vzájemné rozteče pojezdových kladek. [3]

PÁSY

Mohou být pryžové, článkové ocelové, nebo případně kombinované pásy s článkovým řetězem a pogumovanými deskami. Ocelové se kvůli své velké hmotnosti hodí spíše pro těžké stroje (nad 20 t). Pro lehčí stroje jsou výhodnější např. CTL (Compact Track Loader) pryžové pásy určené pro malé lopatové nakladače (viz kapitola 2.3). Výrobou těchto pásů se zabývají např. firmy Bridgestone, Dekk nebo Camoplast Solideal a nabízejí několik typů pro různé provozní podmínky (stavba, les, sníh).



1 – kované kovové jádro pásu; 2 – zpevněná plocha pro vedení pojezdových kladek; 3 – podélná ocelová lana; 4 – drážky pro ozubení hnacího kola

Obr. 4 CTL pryžový pás Bridgestone [21]

Příklad vnitřní konstrukce CTL pásu je na Obr. 4. Kovaná ocelová jádra pomáhají lépe rozložit tíhu stroje, kterou na pás přenášejí pojezdové kladky odvalující se po zpevněné ploše pásu. Aby se u pryžových pásů dosáhlo dlouhé životnosti, je nutné udržovat pás správně napnutý a včas měnit opotřebované pojezdové a vodící kladky. Degradace pryže pásu se urychlí, pokud jsou pásy dlouhodobě vystaveny slunečnímu záření, např. při venkovním parkování stroje, anebo pokud se na pás dostane nafta či olej. Tyto pásy nejsou vhodné pro rychlosti nad 10 km/h – dochází při nich k velmi značnému opotřebovávání povrchu pásu, namáhání vnitřních ocelových lan a riziko roztržení se zvyšuje. Dále se nedoporučuje s pryžovým pásem najíždět na obrubníky a jiné vysoké překážky s ostrými hranami (Obr. 6).

Při této situaci jsou vnitřní ocelová lana velmi namáhána na ohyb a stříh, a v případě porušení nebo přestřihnutí těchto lan se pás po krátké době roztrhne. Z hlediska použití pryžového pásu v lesních podmínkách tato špatná vlastnost velmi limituje možnosti pohybu stroje, protože v lese se musí jezdit i přes pařezy. Hmotnost pásu CTL pásu se odvíjí od jeho šířky, počtu článků a dezénu. Například CTL pás vhodný pro šestitunový stroj je široký 450 mm, má 55 článků a jeho hmotnost činí přibližně 340 kg.



Obr. 5 Článek pásu s pogumovanou deskou [25]

Druhým typem pásu, který lze brát v úvahu pro použití na lesním traktoru, je článkový kovový pás s pogumovanými deskami (Obr. 5). V porovnání s pryžovým pásem Bridgestone má tento typ pásu větší hmotnost, je méně šetrný k půdě a vzhledem k tvaru povrchu pogumované části lze očekávat horší trakční schopnosti. Výhodou je celkově delší životnost pásu, jelikož je možno vyměnit jednotlivé články. Maximální rychlost pojezdu při zachování životnosti se může pohybovat až do 15 km/h. Hmotnost jedné desky o šířce 350 mm a rozteči 140 mm je 6,9 kg. Článek řetězu kompatibilní s touto deskou váží 3,25 kg. Pás s pogumovanými deskami může být přibližně až o polovinu těžší než rozměrově srovnatelný pryžový CTL pás.



Obr. 6 Nepříznivé namáhání pryžového pásu

2.2 PÁSOVÉ PODVOZKY LESNÍCH TRAKTORŮ A HARVESTORŮ

2.2.1 VALMET 911 SNAKE

Valmet 911 Snake (Obr. 7) je prototyp pásového harvestoru vyrobený ve spolupráci firem Valmet a Profiteam Holzer. Byl speciálně navržený tak, aby byl schopen pracovat na extrémně strmých svazích. Tento harvestor má čtyři nezávisle řízené pásové jednotky, na rozdíl od konvenčních pásových harvestorů s klasickým bagrovým podvozkem. Typ 911 Snake používá šasi kolového harvestoru Valmet 911 a výměna kolového podvozku za pásové jednotky je možná během 5 hodin. Maximální stoupavost činí 68%, na krátkých úsecích dokonce 80% - pro porovnání kolová verze zvládá kolem 40%. Hmotnost jedné pásové jednotky je 2000 kg, pohotovostní hmotnost celého stroje pak 21 000 kg, což je o 6 tun více než hmotnost výchozí kolové verze. [8, 9, 10, 11]



Obr. 7 Valmet 911 Snake [12]

2.2.2 ProSilva 15-4ST

ProSilva 15-4ST (Obr. 8) se řadí k těžkým vyvážecím traktorům a její užitečná nosnost činí 15 t. Dle článku časopisu Forestry Journal [13] je pásový podvozek složen z komponent vyráběných pro bagry a dozery. Podvozek je k rámu stroje připojen pružně pomocí vinutých pružin a kapalinových tlumičů původem z nákladního automobilu (Obr. 9). Zmíněný systém pružení zvyšuje komfort řidiče, snižuje namáhání karoserie a je šetrnější k povrchu, po němž stroj pojíždí. Použité pásy jsou kovové, široké 800 mm. Povrch desek pásu je mírně zakřivený, aby stroj za sebou zanechával co nejmenší stopu. Podvozek tohoto forwarderu disponuje systémem řízení rozložení hmotnosti na jednotlivých pásových jednotkách. Počítačem řízený systém ke změně rozložení hmotnosti používá hydraulické lineární motory. Pokud se jeden pás zaboří do země a ztratí trakci, systém na tuto situaci zareaguje přesunutím hmotnosti na ostatní tři pásy. Ovšem přínos tohoto zařízení je sporný vzhledem k jistě i tak velmi dobrým trakčním schopnostem takto těžkého stroje.



Obr. 8 ProSilva 15-4ST [13]



Obr. 9 Detail odpružení podvozku forwarderu ProSilva 15-4ST [13]

2.2.3 PÁSOVÉ JEDNOTKY VOSCHTRACKS

Nizozemský výrobce Aloys van Osh ve spolupráci s firmou Ecotec vyvinul pásovou jednotku VoschTracks, určenou pro harvestory a forwardery. Dle výrobce van Oshe [14] ji lze použít na většinu typů lesních traktorů s bogie nápravami – jediným požadavkem je, aby vzdálenost nábojů kol byla 1500 mm, což splňuje většina v současnosti vyráběných typů.

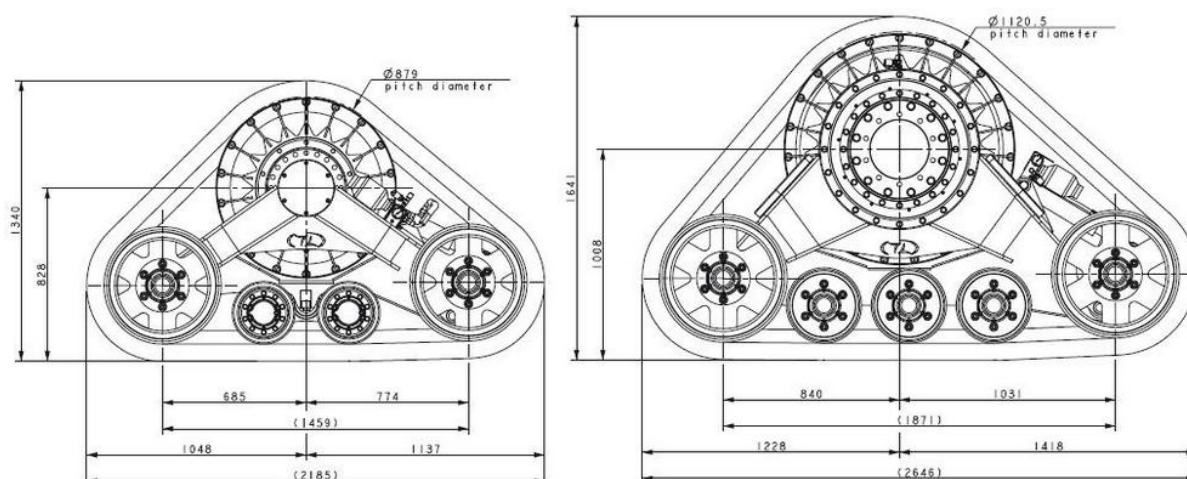
Obě dvě řetězová kola jsou hnací, díky čemuž je převodové ústrojí uvnitř bogie nápravy namáháno velmi podobným způsobem, jako při osazení pneumatikami. Dvě pojezdové kladky zajišťují lepší rozložení hmotnosti a menší tlak v kontaktní ploše pásu s půdou. Jejich běhouny leží 10 mm pod úroveň hnacích kol, pro lepší tlumení vibrací vznikajících při vyšších rychlostech. Článekový kovový pás s gumovými deskami je široký 700 mm, skládá se z 35 článků a dovoluje stroji pohyb rychlostí až 25 km/h. Napínání pásu je realizováno změnou polohy podpěrných kladek v horní větvi pásu. Hmotnost jedné pásové jednotky činí 2,5 t, což je o 1,5t více v porovnání s hmotností klasických kol. V článku [14] se uvádí, že měrný tlak na půdu u třicetitonového forwarderu vybaveného pásy Voschtracks dosahuje hodnoty 0,07 MPa. V případě použití kol je měrný tlak u toho samého stroje 0,2 MPa. Cena jedné pásové jednotky Voschtracks je cca 55 000 EUR.



Obr. 10 Pásová jednotka VoschTracks namontovaná na podvozku harvestoru [14]

2.2.4 PÁSOVÉ JEDNOTKY TIDUE

Italský výrobce Camoplast nabízí několik variant a velikostí pásových jednotek Tidue, převážně pro zemědělské stroje jako jsou traktory a kombajny. Firma EcoLog, výrobce lesních strojů, nabízí ke svým harvestorům (např. typu 570D) možnost dovybavení těmito pásovými jednotkami – typu 24D18 nebo 24D23 (Obr. 11). Výše zmíněné dva typy se mírně liší v konstrukci a rozměrech (Tab. 1), základem obou typů jsou dvě neodpružená vodící kola namontovaná na sférické bogie nápravě. Pás je pryžový, široký 610 mm.



Obr. 11 Tidue 24D18 a 24T23 [16]

Tab. 1 Technické údaje pásů Tidue [16]

| | 24D18 | 24T23 |
|---------------|-------------------------|-------------------------|
| Šířka pásu | 610 mm | 610 mm |
| Hmotnost | 2 x 1250 kg | 2 x 2100 kg |
| Plocha dotyku | 2 x 0.88 m ² | 2 x 1.15 m ² |

Instalací pásů Tidue 24T23 na čtyřkolový harvester EcoLog 570D dle výrobce [15] dojde k navýšení celkové hmotnosti stroje o 4 tuny. Navzdory tomu se měrný tlak na půdu sníží o 50% ve srovnání s kolovým podvozkem. Díky níže položenému těžišti po instalaci pásových jednotek se zlepšila stabilita a svahová dostupnost se zvýšila na 60% (původně 40%). Výměna kol za pásy v případě harvestoru 570D trvá přibližně 4 hodiny. Maximální konstrukční rychlost s pásy je 30 km/h. Dle článku firmy WFW Forstmaschinen [17], která testovala pásy Tidue 24T18 na stroji EcoLog 550C (Obr. 12), stroj dokáže vyvinout tažnou sílu o velikosti až 280 kN. Cena jedné pásové jednotky 24T18 je 30 000 EUR (2009).



Obr. 12 Harvester EcoLog 550C s pásy Tidue 24D18 [17]

2.2.5 SROVNÁNÍ STÁVAJÍCÍCH KONSTRUKCÍ PÁSOVÝCH PODVOZKŮ LESNÍCH STROJŮ

Valmet 911 Snake byl primárně navržený tak, aby byl schopný pracovat na extrémních svazích, a z tohoto důvodu používá kovové pásy s ostruhami. Proto není šetrný k půdě a pro přesun mezi jednotlivými pracovišti je většinou nutné použít speciální transportní techniku. Rychlost pojezdu je velmi nízká.

ProSilva 15-4ST je velmi těžkým typem forwarderu, přesto je díky velké ploše pásů vhodný pro použití v rozbahněných a podmáčených terénech. Jistou výhodou představuje odpružení pásového podvozku. Nevýhodou ve srovnání s pásovými jednotkami představuje fakt, že nelze vyměnit pásy za kola a opačně.

Voschtracks jsou pásové jednotky vyvinuté speciálně pro použití v lesní těžbě harvestory a vyvážecími traktory. Dle výrobce je lze snadno namontovat místo kol u většiny tandemových bogie náprav. Další výhodou je přenos hnací síly na pás přes obě řetězová kola. Toto řešení je dobré z hlediska namáhání pásu a konstrukce pásové jednotky. Článekový pryžový pás je relativně šetrný k půdě a zároveň umožňuje přejezdy i po zpevněných komunikacích. Maximální rychlost pojezdu je velmi dobrá v porovnání s ostatními typy pásových podvozků. Enormní hmotnost této pásové jednotky je však její největší nevýhodou a není tedy vhodná pro menší vyvážecí traktory, kde by jejich hmotnost činila většinu celkové hmotnosti stroje.

Tidue 24D18 a 24T23 jsou pásové jednotky, které lze namontovat namísto ramen bogie nápravy. Výrobce nabízí dvě velikosti, menší z nich váží již přijatelných 1250kg. Konstrukce s hnacím kolem nahoře zajišťuje dostatečnou světlou výšku stroje, ale úhel opásání je tak pouze 90 stupňů, což není ideální z hlediska namáhání pryžového pásu, a tedy i jeho životnosti. Použitý pryžový pás má tu nevýhodu, že v případě jeho roztržení či jiného poškození se musí vyměnit celý (instalace jednoho pásu trvá cca hodinu). Avšak díky použití tohoto typu pásu bylo možné snížit hmotnost celé pásové jednotky.

Tab. 2 Technické údaje pásových podvozků pro lesní traktory a harvestory

| | Valmet 911 Snake | ProSilva 15-4ST | Voschtracks | Tidue 24D18 | Tidue 24T23 |
|---------------------------------|-----------------------------|----------------------------|----------------------|------------------------|------------------------|
| hmotnost [kg] | 2000 | - | 2500 | 1250 | 2100 |
| šířka pásu [mm] | 500 | 800 | 700 | 610 | 610 |
| délka dotyku [mm] | - | 2100 | 1500 | 1500 | 1900 |
| plocha dotyku [m ²] | - | 1,68 | 1,2 | 0,88 | 1,15 |
| max. stoupavost [%] | 68 | - | - | - | 60 |
| max. rychlost [km/h] | 10 | - | 25 | 30 | 30 |
| světlá výška [mm] | 700 | 700 | - | - | - |
| typ pásu | článekový kovový | článekový kovový | článekový pryžový | pryžový | pryžový |

Harvestor s pásovým podvozkem Valmet 911 Snake se oficiálně neprodává, stejně tak jako pásové jednotky Voschtracks. Zřejmě si kvůli své enormně vysoké hmotnosti nenašli dostatek zákazníků. V současné době je tedy na trhu jen jedna možnost pásového podvozku pro lesní traktor o celkové hmotnosti 10 – 12 tun, a to pásová jednotka Tidue 24D18.

2.3 PÁSOVÉ PODVOZKY NAKLADAČŮ A DUMPERŮ

2.3.1 PÁSOVÉ NAKLADAČE

Vycházejí ze smykem řízených nakladačů. Pásky jim poskytují lepší stabilitu a zlepšují jízdni vlastnosti na všech typech povrchu. Příkladem pásového lopatového nakladače je Bobcat T870. Patří do kategorie těžkých nakladačů s hmotností kolem pěti tun, disponuje mnohokladkovým pásovým podvozkem s hnacím kolem umístěným nahoře (uspořádání delta) a používá pryžový pás (např. Bridgestone CTL – kap.2, str.16) široký 450 mm.



Obr. 13 Odpružení podvozku pásového nakladače Bobcat T870 [20]

Hydromotor je spolu s planetovým reduktorem umístěn v náboji hnacího kola (Obr. 14). Pojezdová ústrojí pásových nakladačů mohou být k rámu stroje připevněna pomocí torzních tyčí, které jsou jediným pružným prvkem podvozku. Výjimkou jsou některé lopatové nakladače, např. Bobcat T870, který má pojezdové kladky odpružené listovými pružinami (Obr. 13). Další možností částečného odpružení pojezdového ústrojí je připevnění páru pojezdových kladek k vahadlu, které je v podélném nosníku uloženo ve speciálním silentbloku (Obr. 15). [19, 20]



Obr. 14 Pásový podvozek nakladače New Holland 200 Series [19]

Odpružení poskytuje lepší jízdní komfort a příznivější rozložení tlaku stroje na podložku, a tím pádem i lepší trakci. Avšak větší počet podvozkových částí si vyžaduje zvýšené náklady na údržbu stroje. Pojezdové kladky a vodící kola mohou být kované ocelové, nebo z tvrzeného plastu. Jeden ze způsobů napínání pásu je na Obr. 14 – napnutí pásu je jednoduše nastavováno přidáním nebo odebráním maziva z hydraulického válce, v němž je píst a přes pístnici tlačí na napínací vodící kolo uložené posuvně. Posuv nap. vodícího kola je buď ve směru nap. vodící kolo-hnací kolo anebo nap. vodící kolo-zadní vodící kolo. Rozsah napínání musí být dostatečně velký tak, aby bylo možné při maximálním zasunutí pístu do válce pás co nejnáze z podvozku demontovat (platí pouze pro pryžový pás). Další způsob napínání pásu je

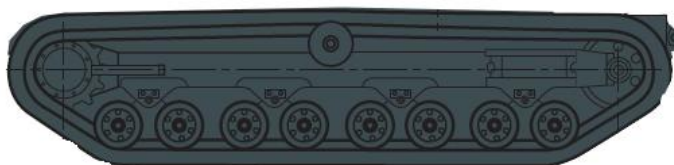


Obr. 15 Napínací zařízení pásového nakladače Caterpillar C series [23]

na Obr. 15 . V tomto případě je nahoře umístěné hnací kolo současně i kolem napínacím a jeho poloha se mění v závislosti na délce závitové rozpěrné tyče. Toto řešení je vhodné jen pro malé stroje a navíc má nevýhodu v tom, že se na závitě časem vytváří povrchová koroze, a při špatné údržbě může závit šroubu do matice zareznout úplně.

2.3.2 PÁSOVÉ DUMPERY

Jsou stroje určené převážně k převozu zeminy a sypkých materiálů. K tomuto účelu jsou vybaveny sklápěcí korbou. U těchto přepravních strojů se osvědčil mnohokladkový-vahadlový jednostupňový typ pásového podvozku. Podélné nosníky pásových pojezdových ústrojí jsou pevně připojeny k mostovému rámu stroje. V přední části podélného nosníku je umístěno hnací kolo, v zadní vodící kolo. Na spodní části podélného nosníku jsou čtyři otočně zavěšená vahadla, každé se dvěma pojezdovými kladkami. Natačení vahadel přispívá k lepšímu rozložení hmotnosti stroje na půdu při překonávání nerovností a je výhodné zejména u delších pásových ústrojí.



Obr. 16 Podvozek dumperu Yanmar C50R [22]

3 KONCEPČNÍ NÁVRH PODVOZKU

3.1 CÍLE PRÁCE

Hlavním cílem této bakalářské práce je provést koncepční návrh vícekladkového pásového podvozku lesního traktoru pro tyto parametry:

Nosnost jednoho ramene podvozku $m_l = 3500 \text{ kg}$
 Maximální rychlost $v_{max} = 20 \text{ km.hod}^{-1}$

Dalším požadavkem je dosažení měrného specifického tlaku stroje na půdu nižšího než 100 kPa, nejlépe však 70 kPa.

3.2 HLAVNÍ ČÁSTI POJEZDOVÉHO ÚSTROJÍ

3.2.1 VOLBA USPOŘADÁNÍ POJEZDOVÉHO ÚSTROJÍ

Bylo zvoleno uspořádání typu "delta", stejné jaké používají pásové smykem řízené lopatové nakladače (viz kapitola 2.3.1). Toto uspořádání je výhodné z hlediska umístění hnacího turasu, které není při provozu tolik vystaveno blátu, lépe se čistí, a je zde prostor pro umístění hydromotoru s převodovkou přímo do náboje turasu. Napínání pásu bude konstrukčně shodné s tím, které je vidět na Obr. 14. Osa pružiny napínání v tomto případě svírá s vodorovnou rovinou úhel α_1 15-20°. Při změně polohy napínacího vodícího kola se současně s rozvorem mění i nadvýšení h_l . Nadvýšení běhounu vodícího kola nad rovinou běhounů pojezdových kladek je nutné kvůli optimálnímu sbíhání pásu na terén a v praxi bývá 15 až 20 mm. Proto se úhel α_1 musí volit co nejmenší, aby se hodnota nadvýšení h_l pohybovala v tomto rozmezí v celém provozním rozsahu napínání. Úhel $\alpha_1 = 17^\circ$ se ukázal jako nejmenší možný, který ještě nebude omezovat pohyb částí odpružení (viz dále).

Provozní rozsah napínání Δh bude:

$$\Delta h = \frac{h_{l_{max}} - h_{l_{min}}}{\sin(\alpha_1)} = \frac{20 - 15}{\sin(17^\circ)} = 17,1 \text{ mm} \quad (1)$$

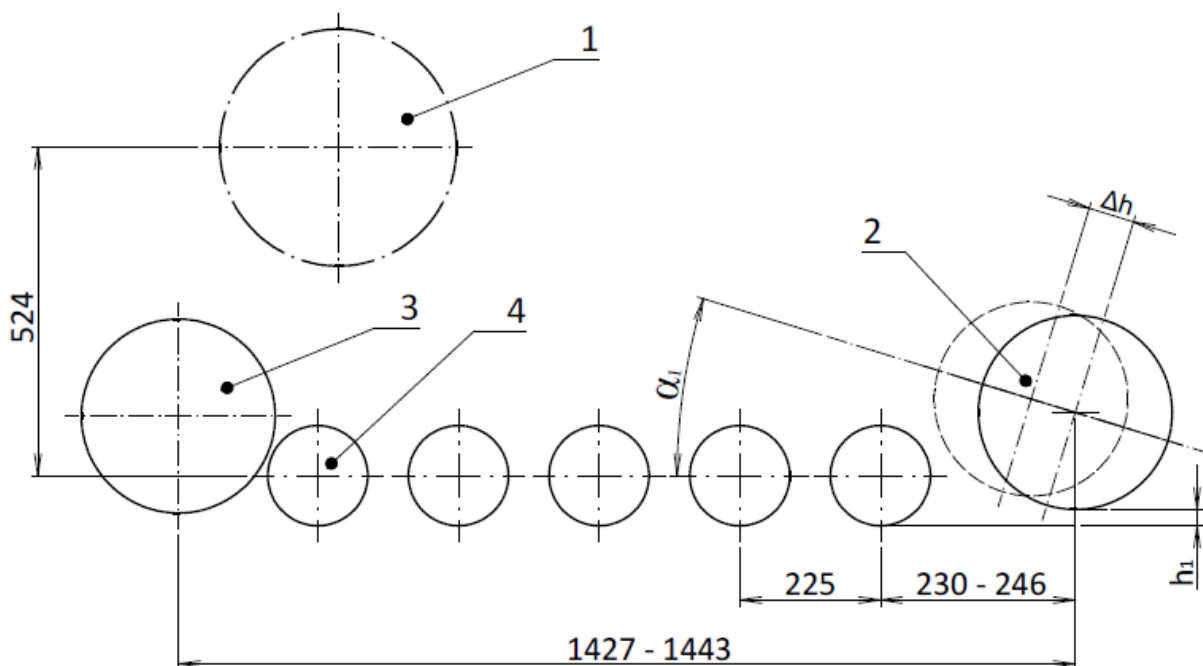
kde:

$h_{l_{max}}$ [mm] nejvyšší hodnota nadvýšení, $h_{l_{max}} = 20 \text{ mm}$
 $h_{l_{min}}$ [mm] nejnižší hodnota nadvýšení, $h_{l_{min}} = 15 \text{ mm}$
 α_1 [°] úhel mezi osou pružiny napínání a vodorovnou rovinou, $\alpha_1 = 17^\circ$

Změna rozvoru Δr se vypočítá obdobně:

$$\Delta r = \frac{h_{l_{max}} - h_{l_{min}}}{\text{tg}(\alpha_1)} = \frac{20 - 15}{\text{tg}(17^\circ)} = 16,4 \text{ mm} \quad (2)$$

Znamená to tedy, že napínací zařízení bude schopné kompenzovat protažení řetězu pásu minimálně o 34,2 mm (přibližně dvojnásobek zdvihu rozsahu napínání Δh)



1 – hnací (turasové) kolo; 2 – vodící kolo s napínáním; 3 – zadní vodící kolo; 4 – pojezdové kladky

Obr. 17 Uspořádání podvozku

Finální uspořádání navrhovaného podvozku je na Obr. 17. Podvozek má 5 pojezdových kladek. Stejný počet kladek používají pásové nakladače o podobné hmotnosti (např. Bobcat T870, hmotnost: 5,8 t). Snahou bylo co nejvíce snížit rozestup mezi nimi, aby celková délka pojezdového ústrojí (včetně pásu) nepřekročila 2000 mm. Minimální vzdálenost sousedních pojezdových kladek je však limitována použitým odpružením (viz dále). Poloha hnacího kola je také ovlivněna odpružením pojezdových kladek.

3.2.2 VOLBA PÁSU

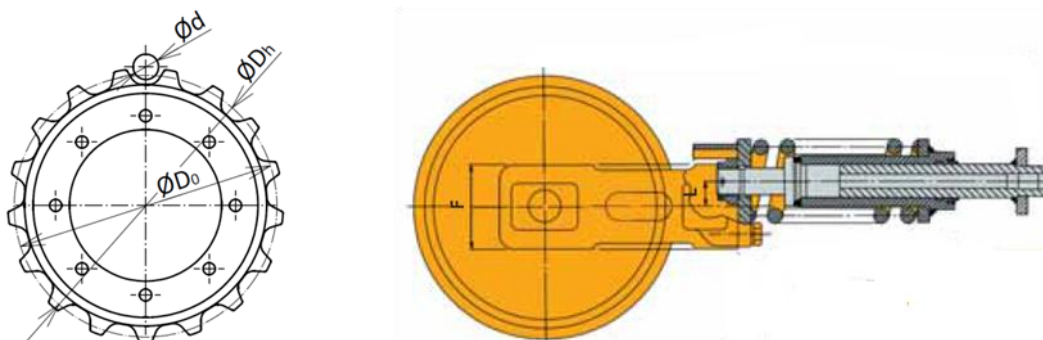
Typ pásu má zásadní vliv na jízdní vlastnosti stroje a jeho celkovou hmotnost. V kapitole 2.1.1 byly představeny dva typy pásu – pryžový CTL pás a článkový pás s pogumovanými deskami.

S ohledem na relativně nízkou celkovou hmotnost stroje by bylo vhodné použít pryžový pás např. Bridgestone určený pro pásové smykem řízené nakladače. Výrobce pás dodává v šířkách 320, 400 a 450 mm. V porovnání s článkovým pásem s pogumovanými deskami je jeho hmotnost o 30-40 % nižší. Avšak, jak již bylo výše uvedeno (kap. 2.1.1, str.13.), gumové pásy nejsou vhodné pro klasický lesní terén a nejsou vhodné pro rychlosti nad 10km/h. Stroj vybavený článkovým pásem s pogumovanými deskami bude mít mírně sníženou nosnost, ale bude mít s velkou pravděpodobností mnohem delší životnost pásu, a levnější servisní náklady. Navíc opotřebené pogumované desky lze repasovat, gumový pás nikoliv.

Zvolený pás a k němu kompatibilní podvozkové komponenty: [26]

- Článekový řetěz UL140F1
 - rozteč článků 140 mm
 - výška článku 38 mm
 - hmotnost článku: 3,3 kg
- Pogumovaná deska (UW140FOP_{xxx})
 - šířka 350 mm
 - výška 50 mm
 - hmotnost: 6,9 kg
- Pojezdová kladka UF112E1E
 - průměr 135 mm
 - hmotnost 16 kg
- Vodící kladka s vedením napínání
 - průměr 300 mm
 - hmotnost 60 kg
- Vodící kladka zadní
 - průměr 330 mm
 - hmotnost 55 kg

Nákresy uvedených komponentů jsou v Příloze 1. Pogumovaná deska UW140FOP260 uvedená v této příloze má šířku 260 mm. Deska o šířce 350 mm se stejnou roztečí (140 mm) by měla být dostupná a je možné ji namontovat na řetěz UL140F1.

3.2.3 NAPÍNACÍ ZAŘÍZENÍ

Obr. 18 Hnací turasové kolo a napínací zařízení [27]

Napínací mechanismus má několik důležitých funkcí. Slouží k optimálnímu napnutí pásu po celou dobu životnosti pásu, kdy je nutné vymezovat protažení pásu způsobené např. zvětšenými vůlemi v čepech článků řetězu. Síla předepnutí pásu je rovna součtu tahových sil ve spodní a horní větvi pásu, přičemž tato síla dosáhne největší hodnoty při couvání stroje na svahu (platí pro hnací turas umístěný vzadu) a při maximální hnací síle. Zdvih pružiny

napínání by měl být takový, aby v případě zanesení zubních mezer turasu (např. větvemi, kameny, bahnem) mohlo dojít k přeskočení řetězu přes vrcholky zubů hnacího turasu.[3] Na Obr. 18 vpravo je znázorněn řez napínacím zařízením. Hydraulický válec s pístnicí umístěný uvnitř této pružiny je možné zakoupit jako celek. Pro koncepční návrh nejsou jeho rozměry důležité, proto se výpočet dále zaměřuje pouze na výběr vhodné tlačné válcové pružiny, jejíž vnější průměr je již nutno brát v úvahu pro vhodné prostorové uspořádání podvozku. [3]

Potřebná minimální napínací síla [3]

$$F_{n1} = m_1 \cdot g \left(\frac{a}{g} + \sin(\alpha_{\max}) \right) = 3500 \cdot 9,81 \left(\frac{1}{9,81} + \sin(27) \right) = 19\,087 \text{ N} \quad (3)$$

kde:

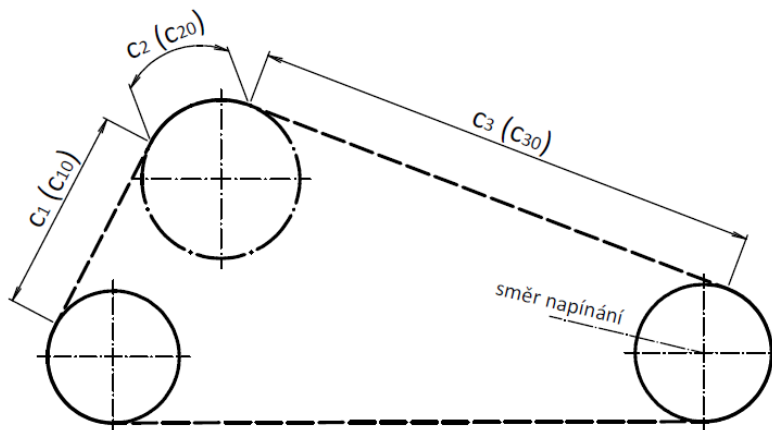
a [ms⁻²] maximální uvažované zrychlení stroje do svahu, $a = 1,0 \text{ m} \cdot \text{s}^{-2}$

α_{\max} [°] maximální sklon svahu, $\alpha_{\max} = 27^\circ$ (60%)

Síla vyvozená pružinou při dosažení požadovaného zdvihu je dle ekvivalentních napínicích zařízení z katalogu Berco [27] přibližně 1,5 násobek minimální napínací síly:

$$F_{n8} = 1,5 \cdot F_{n1} = 1,5 \cdot 19087 \doteq 28\,600 \text{ N} \quad (4)$$

Potřebný zdvih lze stanovit na základě konkrétního uspořádání podvozku, viz Obr. 19.



Obr. 19 Délky jednotlivých úseků pásu

Aby řetěz mohl přeskočit přes vrcholky zubů turasového kola, musí se pružina napínání stlačit minimálně o polovinu rozdílu délky pásu v horní větvi před a po stlačení:

$$h_{\min} = \frac{c_{10} + c_{20} + c_{30} - (c_1 + c_2 + c_3)}{2} \quad [\text{mm}] \quad (5)$$

kde:

$c_{1,2,3}$ [mm] délka úseků 1,2,3 v momentě kdy se osa válečku řetězu nachází na roztečné kružnici turasu, $c_{1,2,3} = (497,7 \text{ mm}; 281,8 \text{ mm}; 1253,9 \text{ mm})$

$c_{10,20,30}$ [mm] délka úseků 1,2,3 v momentě kdy je váleček řetězu na hlavové kružnici turasu, $c_{10,20,30} = (490,5 \text{ mm}; 281,8 \text{ mm}; 1253,9 \text{ mm})$

po dosažení:

$$h_{\min} = \frac{490,5 + 317,8 + 1251 - (497,7 + 281,8 + 1253,9)}{2} = 13 \text{ mm} \quad (6)$$

KONTROLNÍ VÝPOČET TLAČNÉ VÁLCOVÉ PRUŽINY NAPÍNACÍHO ZAŘÍZENÍ

Návrh rozměrů šroubovitě tlačné pružiny byl proveden pomocí programu Inventor. Šroubovitá válcová tlačná pružina bude z drátu kruhového průřezu ČSN EN 10270-1 třídy DH o průměru 27 mm. Konce pružiny jsou provedeny jako uzavřené obrobené a jsou vetknuté. Minimální pracovní síla pružiny je F_l . Maximální pracovní síla pružiny je F_8 . Rozdíl délky pružiny při maximálním a minimálním zatížením musí být roven nebo větší než požadovaný zdvih napínání h_{\min} . Parametry pružiny jsou uvedeny v Tab. 3.

Tab. 3 Parametry pružiny napínacího zařízení

| | | | |
|--------------------------|-------|-------|-------|
| Sřední průměr závitů | D | [mm] | 93 |
| Vnější průměr pružiny | D_1 | [mm] | 120 |
| Průměr drátu | d | [mm] | 27 |
| Rozteč závitů | p | [mm] | 35,5 |
| Počet činných závitů | n_a | [-] | 11 |
| Počet závěrných závitů | n_e | [-] | 2 |
| Modul pružnosti ve smyku | G | [MPa] | 81500 |
| Hmotnost | m | [kg] | 16,7 |

a) Kontrola zdvihu pružiny

Poměr vinutí podle [2] str. 557:

$$C = \frac{D}{d} = \frac{93}{27} = 3,444 \quad (7)$$

Poměr středního průměru pružiny k průměru drátu se může zdát velmi nízký, avšak podobné hodnoty tohoto poměru jsou u pásových strojů běžné (u rypadel dokonce až 2,15). [3]

Tuhost pružiny podle [2] str. 559 :

$$k = \frac{d^4 G}{8D^3 n_a} = \frac{27^4 \cdot 81500}{8 \cdot 93^3 \cdot 11} = 611,9 \text{ N} \cdot \text{mm}^{-1} \quad (8)$$

Deformace pružiny vyvolaná silou F_1 :

$$y_{\min} = \frac{F_{1n}}{k} = \frac{19087}{611,9} = 31,2 \text{ mm} \quad (9)$$

Deformace pružiny vyvolaná silou F_8 :

$$y_{\max} = \frac{F_{8n}}{k} = \frac{28600}{611,9} = 46,8 \text{ mm} \quad (10)$$

Zdvih pružiny:

$$l = y_{\max} - y_{\min} = 46,8 - 31,2 = 15,6 \text{ mm} \quad (11)$$

$$l \geq h_{\min}$$

15,6 mm \geq 13 mm \Rightarrow pružina má dostatečný zdvih

b) Určení statického zatížení vyvolávající v pružině napětí na mezi smyku

Určení meze pevnosti pružinového drátu řady DH dle [2] tab. 10-4 :

$$R_m \approx 2330 - 900 \lg(d) = 2330 - 900 \lg(27) = 1\,042 \text{ MPa} \quad (12)$$

Dovolené smyk. napětí pro pružinovou ocel s vysokou mezí pevností v tahu dle [2] str. 562 :

$$\tau_D = 0,56 R_m = 0,56 \cdot 1042 = 583,5 \text{ MPa} \quad (13)$$

Určení Bergstrasserova součinitele dle [2] str. 558 :

$$K_B = \frac{4C + 2}{4C - 3} = \frac{4 \cdot 3,444 + 2}{4 \cdot 3,444 - 3} = 1,464 \quad (14)$$

Statické zatížení vyvolávající v pružině napětí na mezi smyku dle [2] str. 565 :

$$F = \frac{\pi d^3 \tau_D}{8 K_B D} = \frac{\pi \cdot 27^3 \cdot 583,5}{8 \cdot 1,464 \cdot 93} = 33\,126 \text{ N} \quad (15)$$

$$F \geq F_{n8}$$

$$33\,126\text{ N} \geq 28\,600\text{ N}$$

⇒ při maximální zatěžovací síle nedojde v pružině k napětí na mezi smyku

c) Kontrola vzpěrné stability pružiny

Celkový počet závitů dle [2] str. 560 :

$$n_t = n_a + n_e = 11 + 2 = 13 \quad (16)$$

Délka pružiny v mezním stavu se určí dle [2], tab.10-1a, str.559 :

$$L_S = dn_t = 27 \cdot 13 = 351\text{ mm} \quad (17)$$

Deformace pružiny vyvolaná silou F :

$$y = \frac{F}{k} = \frac{33126}{611,9} = 54,1\text{ mm} \quad (18)$$

Délka pružiny v nezatíženém stavu dle [2], tab.10-1a, str.559 :

$$L_0 = pn_a + 2d = 35,5 \cdot 11 + 2 \cdot 27 = 444,5\text{ mm} \quad (19)$$

Délka pružiny v plně zatíženém stavu:

$$L_9 = L_0 - y = 444,5 - 54,1 = 390,4\text{ mm}$$

$$L_S < L_9 \quad (20)$$

$$L_S = 351\text{ mm} < 390,4\text{ mm} \Rightarrow \text{vyhovuje}$$

Je splněno, že délka pružiny v plně zatíženém stavu L_9 je větší než délka v mezním stavu L_S , tudíž nedojde ke kontaktu sousedních závitů.

Podmínka stability pružiny je vyjádřena rovnicí dle [2] str. 562 :

$$L_0 \leq 2,63 \frac{D}{\alpha} = 2,63 \frac{93}{0,5} = 489,1\text{ mm} \quad (21)$$

$$L_0 = 444,5\text{ mm} \leq 489,1\text{ mm} \Rightarrow \text{vybočení pružiny nenastane}$$

kde:

- α [-] součinitel uložení konců šroubovitých tlačných pružin, $\alpha = 0,5$ pro oboustranné vetknutí dle [2], tab. 10-2, str. 561

Shrnutí

V reálném provozu by k maximálnímu uvažovanému zatížení F8 mělo docházet velmi ojediněle. Mnohem častěji se napínací zařízení uplatní v případech, kdy se mezi pojezdové kladky a pás dostanou např. větve. V těchto situacích nabude zdvih pružiny mnohem menších hodnot, než mezních. Vzhledem ke značnému montážnímu předpětí (F_1) lze předpokládat, že cyklické namáhání pružiny bude oproti statickému zanedbatelné.

3.2.4 ODPRUŽENÍ POJEZDOVÝCH KLADEK

Podvozek kolového lesního traktoru nemá vlastní odpružení, protože k tlumení nerovností při pojezdu stroje pohybujícího se rychlostí do 20 km/h stačí tlumící vlastnosti jeho vysoko profilových pneumatik (rozměr např. 500/60-22,5). Pásový podvozek pro tyto rychlosti by měl mít odpružení. V současnosti jsou nejvíce používány dvě varianty odpružení pojezdových kladek, o kterých byly informace uvedeny v kapitole 2.3.1, str.24. Vzhledem k charakteru terénu a překážek v lese se vyskytujících, je by měla být výhodnější varianta nezávislého odpružení jednotlivých kladek. Zdvih pojezdové kladky by měl ideálně činit 40 – 50 mm. Uvažuje se, že maximální zdvih nastane v případě najetí stroje na překážku, kdy zatížení $\frac{1}{4}$ celého stroje bude přenášet pouze jediná pojezdová kladka.

Tedy, maximální velikost síly na jednu kladku bude:

$$F_{k9} = m_1 \cdot g = 3500 \cdot 9,81 = 34\,323 \text{ N} \quad (22)$$

Velikost síly na jednu kladku je minimální tehdy, když stroj pozůstává v klidu na vodorovné betonové ploše a jeho tíha se přenáší přes všechny pojezdové kladky (tíha se nepřenáší přes vodící kola kvůli nadvýšení běhounu vodícího kola nad rovinou běhounů pojezdových kladek):

$$F_{k0} = \frac{m_1 \cdot g}{n} = \frac{3500 \cdot 9,81}{5} = 6\,864 \text{ N} \quad (23)$$

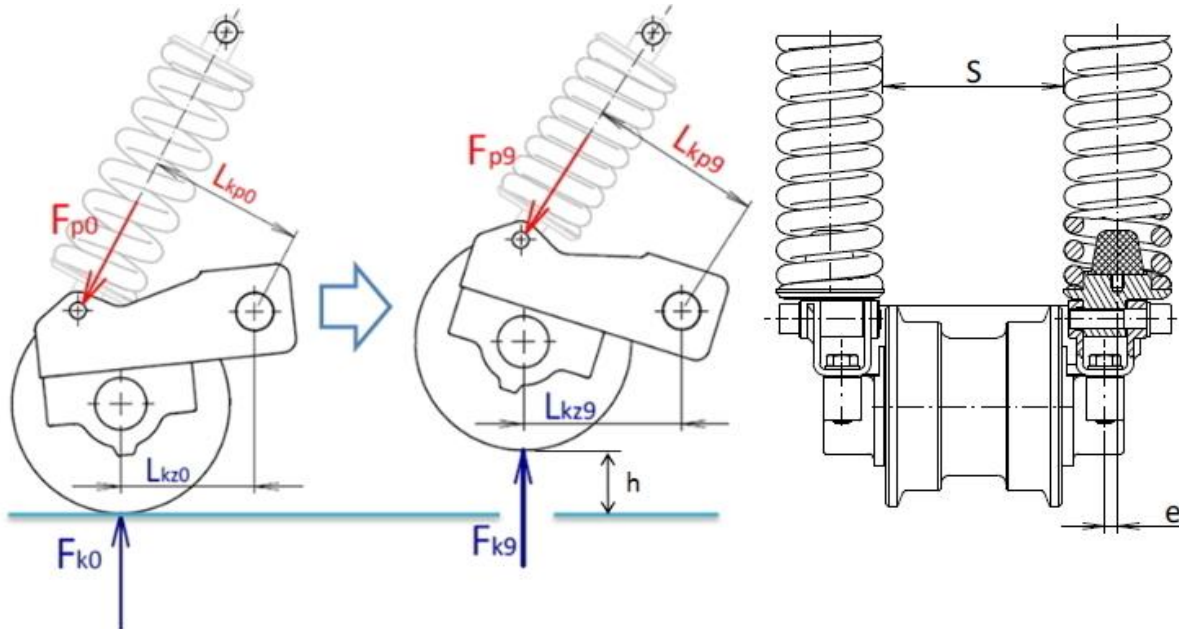
kde:

- n [-] Počet pojezdových kladek na jednom rameni podvozku, $n = 5$

VOLBA ZPŮSOBU ODPRUŽENÍ

U pásových podvozků se využívá listových (2.3.1, Obr. 13), válcových tlačných a torzních pružin (tanky a obrněná vozidla). Odpružení nakladače Bobcat listovými pružinami disponuje zdvihem cca 10-15 mm. Aby se této hodnoty dosáhlo, je nutné použít listové pružiny o určité délce, a tomu přizpůsobit rozstup mezi pojezdovými kladkami. Nakladač Bobcat T870 s pěti kladkami tak má rozvor 1749 mm, což není málo. Navíc toto řešení vyžaduje atypické pojezdové kladky, kdy cena jedné sady činí cca 80 000 Kč. Sada běžně používaných kladek stojí cca 30 000 Kč.

O použití a výpočtu torzních pružin se nepodařilo získat dostatek informací, a proto padla volba na odpružení každé pojezdové kladky dvojicí tlačných šroubových pružin, kdy pružina působí na konec ramena kyvné vidlice tak, jak je znázorněno na Obr. 20.



Obr. 20 Odpružení pojezdové kladky

Vzdálenosti působišť sil od osy otáčení se v průběhu zdvihu h mění (Obr. 20). Pružina byla umístěna tak, aby potřebná síla od pružiny rostla se zdvihem lineárně. Pro zdvih h a dané vzdálenosti působišť sil lze pomocí momentové rovnováhy k bodu otáčení vypočítat potřebné velikosti sil od pružiny.

Stav 0 – minimální zatížení pojezdové kladky

Výpočet síly od pružiny F_{p0} dle momentové rovnováhy k ose otáčení:

$$F_{k0} L_{kz0} - F_{p0} L_{kp0} i = 0$$

$$\Rightarrow F_{p0} = \frac{F_{k0} L_{kz0}}{L_{kp0} i} \quad [\text{N}] \quad (24)$$

kde:

| | | |
|-----------|------|---|
| L_{kz0} | [mm] | vzdálenost působišť zatížení na kladku od kyvné osy |
| L_{kp0} | [mm] | vzdálenost působišť síly pružiny od kyvné osy |
| i | [-] | počet pružin působících na kyvnou vidlici, $i = 2$ |

Stav 9 – maximální zatížení pojezdové kladky

Výpočet síly od pružiny F_{p9} dle momentové rovnováhy k ose otáčení:

$$F_{k9}L_{kz9} - F_{p9}L_{kp9}i = 0$$

$$\Rightarrow F_{p9} = \frac{F_{k9}L_{kz9}}{L_{kp9}i} \quad [\text{N}] \quad (25)$$

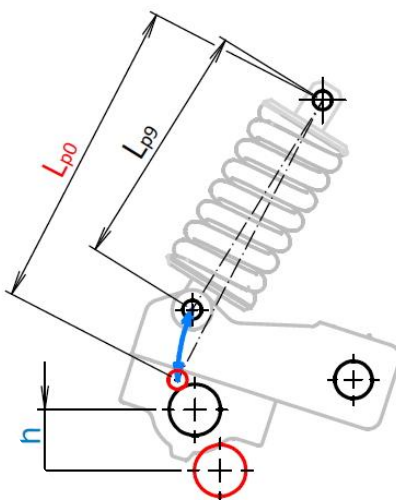
kde:

L_{kz9} [mm] vzdálenost působíště zatížení na kladku od kyvné osy
 L_{kp9} [mm] vzdálenost působíště síly pružiny od kyvné osy

Velikost stlačení pružiny mezi stavy 0 a 9

K dosažení požadovaného zdvihu h je třeba stlačit pružinu o délku l_p (Obr. 21) :

$$H = L_{p0} - L_{p9} \quad [\text{mm}] \quad (26)$$



Obr. 21 Kinematika odpružení - výpočet zdvihu

VOLBA PRUŽINY

Hodnoty sil na pružinu F_{p0} a F_{p9} se pohybují kolem 2,9 kN, respektive 15,6 kN. Pro zdvih pojezdové kladky $h = 40$ mm je potřeba zdvih pružiny $H = 45$ mm. Rozměry pružiny jsou značně limitovány malým prostorem, a to především v přední části podvozku, kde se nachází napínací vodící kolo spolu s jeho vedením a pružinou. Navíc výška podvozku je v tomto místě nejnižší. Jelikož je výhodné (a jednodušší i levnější), aby všech pět pojezdových kladek používalo totožné komponenty odpružení, jsou možnosti a zdvih odpružení kvůli prostorovým dispozicím právě na první pojezdové kladce velmi omezeny.

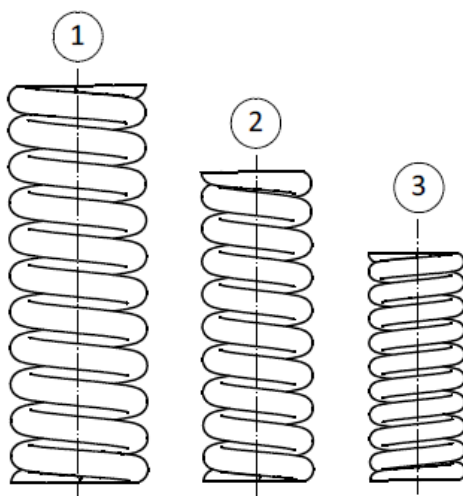
Tab. 4 obsahuje údaje tří různých pružin, které byly navrženy pomocí generátoru tlačných válcových pružin v programu Inventor. Tento program umožňuje zkontrolovat pružinu daných rozměrů a materiálu z hlediska cyklického namáhání a určit její hlavní parametry. Vliv zakřivení závitů společně s vlivem posouvající síly je zde zahrnut dle Bergsträssera. Materiálem pružin je patentovaný pružinový drát z nelegované oceli, tažené za studena dle ČSN EN 10270-1 třídy DH. Jeho mechanické vlastnosti jsou určeny z [2], Tab.10-3,4. Povrch

pružiny je upraven kuličkováním. Oba konce pružin jsou uzavřené a obrobené. Délka pružin ve volném stavu L_0 je zvolena s ohledem na splnění podmínky vzpěrné stability. [2]

Pružina č.1 dosahuje zdvihu $H = 45$ mm, ale její rozměry (především délka $L_{p0} = 353$ mm) její použití vylučují. Pokud slevíme z požadavku na zdvih $h = 40$ mm a snížíme ho na $h = 20$ mm, dostaneme pružinu č.2. I tato pružina je však stále moc velká a nepodařilo se ji vhodně umístit do prostoru první pojezdové kladky. Řešením by mohlo být použití dvou slabších paralelně pracujících pružin o stejné volné délce, které by kvůli úspoře místa byly na stejné ose.

Tab. 4 Technické údaje pružin

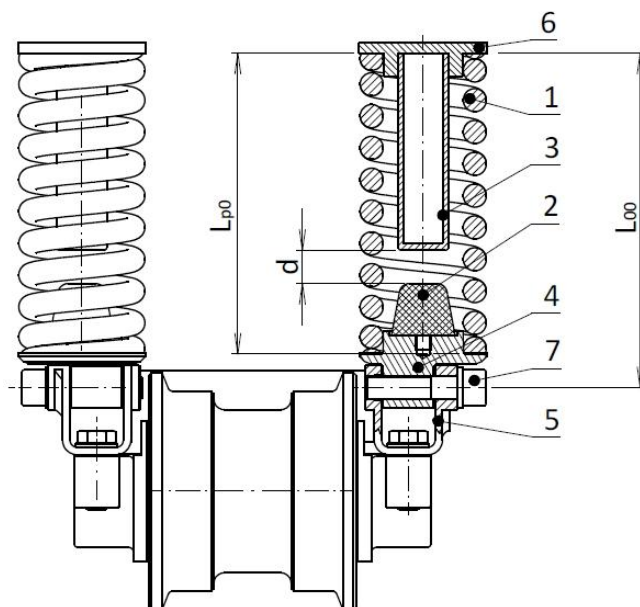
| | | | Pružina | | |
|-----------------------------|----------|--------|---------|--------|-------|
| | | | 1 | 2 | 3 |
| Zatížení pružiny | | | | | |
| Min. síla | F_{p0} | [N] | 2 900 | 2 900 | 2 900 |
| Max. síla | F_{p9} | [N] | 15 600 | 15 600 | 7 900 |
| Rozměry pružiny | | | | | |
| Střední průměr závitů | D | [mm] | 99 | 77 | 69,5 |
| Vnější průměr pružiny | D_1 | [mm] | 122 | 98 | 85 |
| Průměr drátu | d | [mm] | 23 | 21 | 15,5 |
| Počet činných závitů | n_a | [-] | 10,5 | 9 | 9 |
| Délka ve volném stavu | L_0 | [mm] | 364 | 282 | 218 |
| Materiál pružiny | | | | | |
| Mez pevnosti drátu | R_m | [MPa] | 1 104 | 1 140 | 1 258 |
| Dovolené smyk. napětí | τ_D | [MPa] | 618 | 638 | 705 |
| Mez únavy pro 10^5 cyklů | τ_e | [MPa] | 470 | 485 | 586 |
| Výsledné parametry | | | | | |
| Tuhost | k | [N/mm] | 280 | 482 | 192 |
| Délka při zatížení F_{p0} | L_{p0} | [mm] | 353 | 276 | 203 |
| Délka při zatížení F_{p9} | L_{p9} | [mm] | 308 | 249 | 177 |
| Max. smyk napětí | τ_8 | [MPa] | 437 | 471 | 501 |
| Zdvih pružiny | H | [mm] | 45 | 26 | 26 |
| Hmotnost | m_p | [kg] | 12,4 | 7 | 3,5 |



Obr. 22 Srovnání velikostí pružin z Tab. 4

Zde je však velký problém se vzpěrnou stabilitou vnitřní pružiny, z důvodu jejího malého středního průměru.

Jelikož se nedařilo k jinému uspokojivému řešení, bylo nutné přistoupit na následující kompromis: Bude použita pružina č.3, která dokáže při maximálním stlačení vyvinout sílu přibližně rovnou polovině požadované síly F_{p9} - zvoleno $F_9=7\,900\text{ N}$. Je to největší pružina, jež se podařilo do prostoru první pojezdové kladky umístit. Aby mezi pružinami byla dostatečná mezera S pro pružinu napínání, je osa pružiny vůči rameni kyvné vidlice posunutá o vzdálenost e - Obr. 20 vpravo. Druhou polovinu síly F_{p9} zachytí nárazníková pružina pracující na posledních třech milimetrech zdvihu h .



1 – Pružina č.3; 2 – nárazníková pružina KH-D 43-35; 3 – trubka dorazu; 4 – spodní uložení pružiny; 5 – kyvná vidlice; 6 – horní uložení pružiny; 7 – šroub M16x1,5-70 8.8

Obr. 23 Schéma odpružení pojezdové kladky

Výsledné řešení odpružení je na Obr. 23. Ve stavu 0 je mezera mezi nárazníkovou pružinou 2 a čelní plochou trubky dorazu 3 rovna $d = 22$ mm. Při stlačení pružiny o 22 mm a více se k síle od vinuté pružiny 1 přičítá síla od nárazníkové pružiny. Při stavu 9 je zdvih pružiny $H=26$ mm a stlačení nárazníkové pružiny je:

$$H_D = H - d = 26 - 22 = 4 \text{ mm} \quad (27)$$

Síla od nárazníkové pružiny po stlačení H_D :

$$F_{D9} = k_D \cdot H_D = 1950 \cdot 4 = 7\,800 \text{ N} \quad (28)$$

kde:

$$k_D \text{ [N.mm}^{-1}\text{]} \text{ tuhost náraz. pružiny KH-D 43-35 (viz Příloha 2), } k_d = 1\,950 \text{ N.mm}^{-1}$$

Jde o paralelní spojení dvou pružin, takže výsledná síla od nárazníkové pružiny a vinuté pružiny při stavu 9 je jejich součtem:

$$F_{pD} = F_9 + F_{D9} = 7900 + 7800 = 15,7 \text{ kN} \quad (29)$$

Potřebná celková velikost sil od obou pružin na vidlici při stavu 9 se vypočítá dle vztahu (25):

$$F_{p9} = \frac{F_{k9} L_{kz9}}{L_{kp9} i} = \frac{34323 \cdot 110}{123,9 \cdot 2} = 15,2 \text{ kN} \quad (30)$$

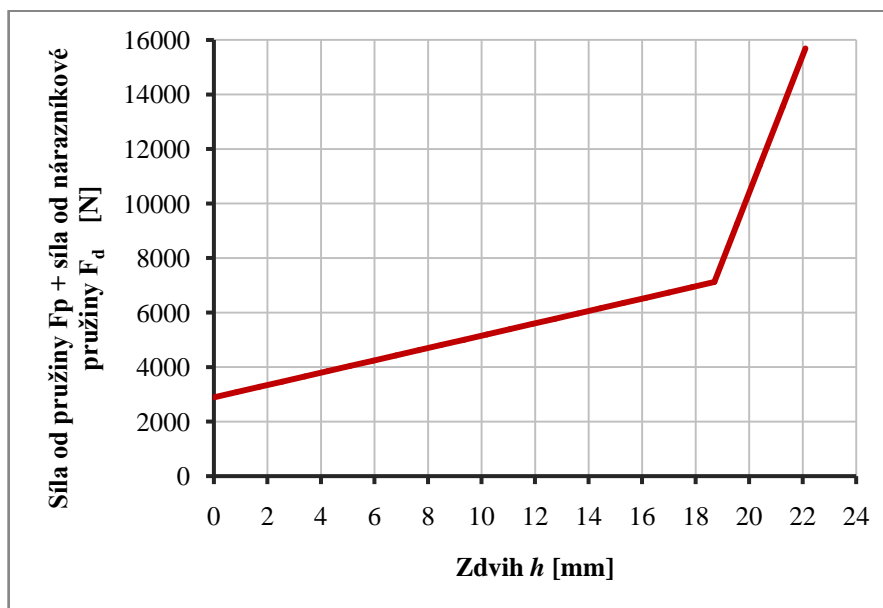
kde:

$$L_{kz9} \text{ [mm]} \text{ vzdálenost působíště zatížení na kladku od kyvné osy, } L_{kz9} = 110 \text{ mm}$$

$$L_{kp9} \text{ [mm]} \text{ vzdálenost působíště síly pružiny od kyvné osy, } L_{kp9} = 123,9 \text{ mm}$$

Síla F_{pD} je tedy nepatrně větší než potřebná síla F_{p9} a odpružení by mělo správně plnit svoji funkci v celém rozsahu zdvihu. V Graf 1 je vykreslena závislost síly od obou pružin na zdvihu kladky. Při zdvihu 0 až 19 mm bude odpružení "měkké". Od $h = 19$ mm začíná pracovat i nárazníková pružina a odpružení se změní na velmi tvrdé. V praxi by mělo ke stavu 9 docházet jen v ojedinělých případech a běžný rozsah zdvihu kladky bude 0 až 20 mm. Aby se zajistilo minimální předpětí pružiny v případech, kdy na pojezdovou kladku nepůsobí téměř žádná síla od podložky (např. když stroj přejíždí příkop nebo je přizvednut jeřábem pro výměnu pásu) a pružina nevypadla ze svého uložení, je na rámu stroje v místě pod hlavou šroubu 7 vyvýšení, o které se hlava šroubu opře, když velikost síly působící na kladku klesne cca pod 2000 N. Z toho plyne i nutnost použití speciálního přípravku pro částečné stlačení pružiny při montáži.

Graf 1 Charakteristika odpružení



ULOŽENÍ KONCŮ PRUŽINY

Délka pružiny (a tedy i zdvih h) je omezena podmínkou stability [2], str.562:

$$L_0 < 2,63 \frac{D}{\alpha} \quad [\text{mm}]$$

(31)

$$L_0 = 241 \text{ mm} < 2,63 \frac{69,5}{0,707} = 258 \text{ mm}$$

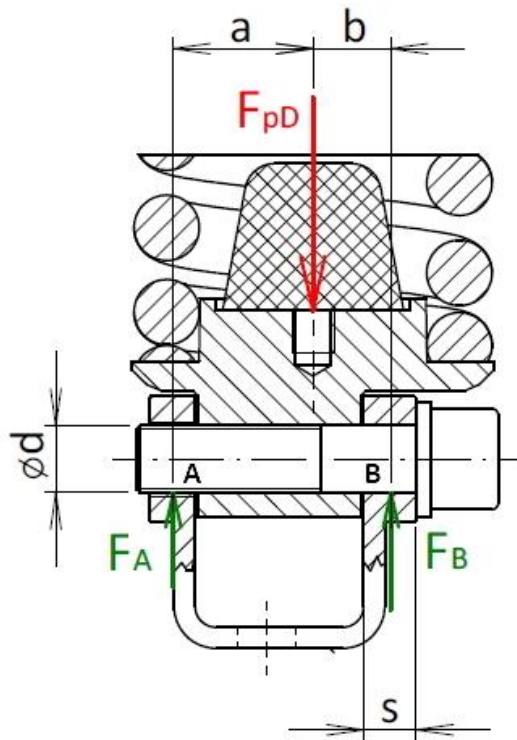
kde:

L_0 [mm] délka pružiny č.3 ve volném stavu plus vzdálenost od konce pružiny k ose čepu spodního uložení (Obr. 23); $L_0 = 241$ mm

α [-] součinitel uložení konců šroubových tlačných pružin – jeden konec vetknutý, druhý uložení kloubově [2], str.561; $\alpha = 0,707$

Spodní konec pružiny musí být uložen kloubově. Horní konec je vetknutý, jelikož pružina je dostatečně dlouhá a při zdvihu zde nedochází k významné změně polohy osy pružiny vůči rámu stroje. Díky tomuto řešení je konstrukce odpružení jednodušší a má vyšší zdvih, než kdyby byly oba konce uloženy kloubově.

KONTROLA ČEPU SPODNÍHO ULOŽENÍ PRUŽINY



Obr. 24 Čep spodního uložení - detail

Výpočet reakčních sil v bodech A a B

Reakční síla v bodě B:

$$F_B = \frac{F_{pD} \cdot a}{a + b} \quad (32)$$

$$F_B = \frac{15700 \cdot 33}{33 + 18} = 10\,158 \text{ N}$$

kde:

- a [mm] vzdálenost bodu A od působíště síly F_{pD} , $a = 33$ mm
 b [mm] vzdálenost bodu B od působíště síly F_{pD} , $b = 18$ mm

Reakční síla v bodě A:

$$F_A = F_{pD} - F_B \quad (33)$$

$$F_A = 15700 - 10158 = 5\,542 \text{ N}$$

Reakční síla F_B je výrazně větší než síla F_A , a proto je kontrola čepu na stříh a na otláčení provedena pouze pro místo B.

Kontrola čepu na střih v místě B

Čepem je šroub s válcovou hlavou a vnitřním šestihranem DIN 912 M16 x 1,5 x 70 8.8
 $R_e = 640 \text{ MPa}$

Mez kluzu ve smyku materiálu čepu dle [2], str. 279

$$R_{SE} = 0,577 \cdot R_e = 0,577 \cdot 640 = 369 \text{ MPa} \quad (34)$$

Smykové napětí ve střížné rovině:

$$\tau_s = \frac{F_B}{S} \leq R_e$$

$$\tau_s = \frac{F_B}{\frac{\pi \cdot d_\varepsilon^2}{4}} = \frac{10158}{\frac{\pi \cdot 16^2}{4}} = 50 \text{ MPa} \quad (35)$$

$$\tau_s = 50 \text{ MPa} \ll 369 \text{ MPa} \Rightarrow \text{vyhovuje}$$

kde:

$$d_\varepsilon \quad [\text{mm}] \quad \text{průměr šroubu v místě střížné roviny, } d_\varepsilon = 16 \text{ mm}$$

Kontrola čepu na otláčení v místě B

Materiálem kyvné vidlice je konstrukční ocel 1.0036 (11 373). Dovolенý tlak je $p_d = 95 \text{ MPa}$.
 [6], str.54

Tlak v uložení šroubu v místě B:

$$p = \frac{F}{S} \leq p_d$$

$$p = \frac{F_B}{d_\varepsilon \cdot s} = \frac{10158}{16 \cdot 13} = 48,8 \text{ MPa} \quad (36)$$

$$p = 48,8 \text{ MPa} < 95 \text{ MPa} \Rightarrow \text{vyhovuje}$$

kde:

$$s \quad [\text{mm}] \quad \text{tloušťka stěny, } s = 13 \text{ mm}$$

Zvolený šroub je předimenzovaný, protože se zde počítá i s rázovým zatěžováním a postupným vytvářením vŕle v jeho uložení.

3.3 VÝSLEDNÝ NÁVRH

Rám pojezdového ústrojí je příhradové konstrukce. Hlavním použitým polotovarem je plech o tl. 5 až 7 mm. Bočnice rámu jsou vzájemně spojeny čtyřmi přivařenými žebry v horní části a čtyřmi přišroubovanými příčníky v dolní části. Bočnice musí mít vybrání pro pružiny odpružení pojezdových kladek, což činí konstrukci rámu složitější a náročnější na výrobu kvůli nutnosti použití zpevňujících žebor a ohybů. Kritické místo z hlediska namáhání na

ohyb je v místě horního uložení pružiny první (přední) pojezdové kladky. Je zde totiž velmi malá výška průřezu namáhaného na ohyb.

3.3.1 DOSAŽENÉ PARAMETRY

Měrný specifický tlak stroje na půdu dle [3]:

$$p_{spec} = \frac{m_1 \cdot g}{S_{pásu}} = \frac{m_1 \cdot g \cdot 1000}{r \cdot b} \quad [\text{kPa}]$$

$$p_{spec} = \frac{3500 \cdot 9,81 \cdot 1000}{1435 \cdot 350} \quad (37)$$

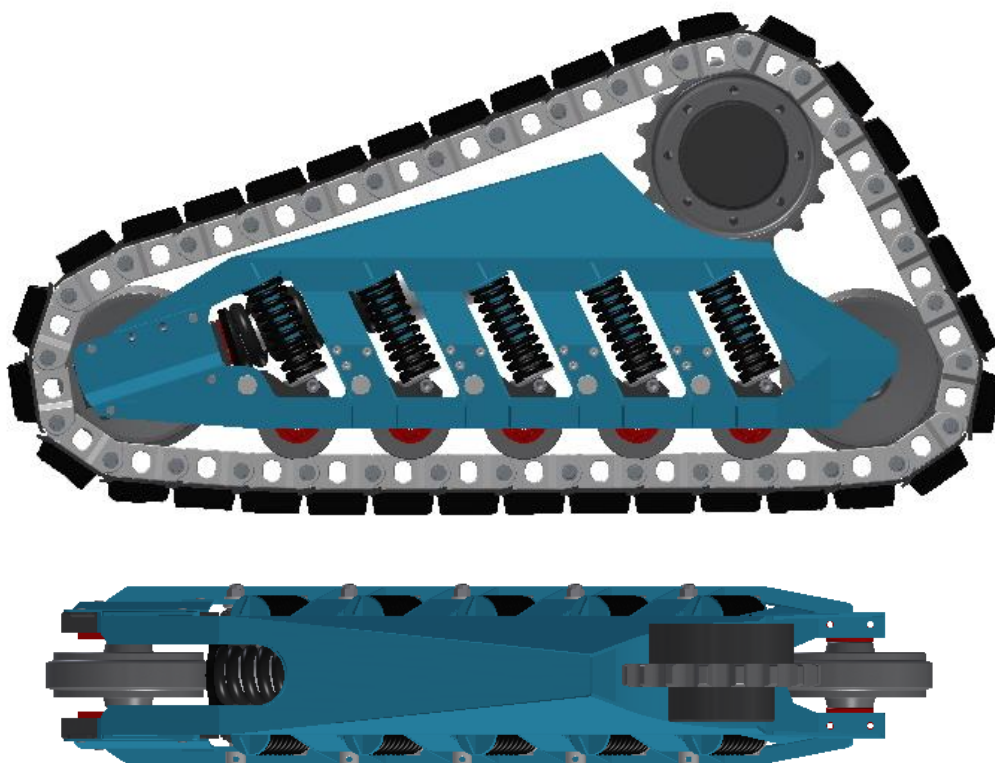
$$p_{spec} = 68,4 \text{ kPa}$$

kde:

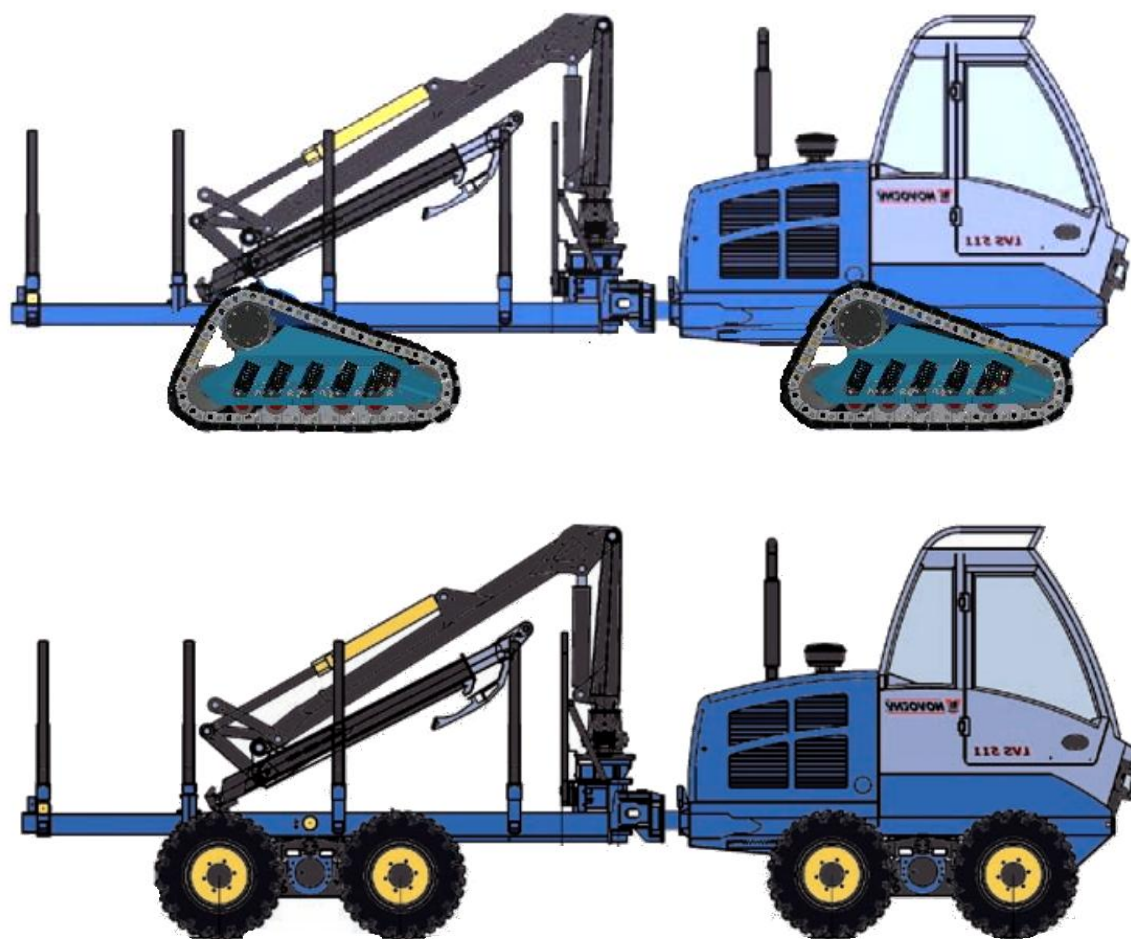
r [mm] rozvor vodících kol, $r = 1435$ mm

b [mm] šířka pásu, $b = 350$ mm

Skutečný tlak stroje na půdu bude však větší v řádu desítek procent, a to např. z důvodu mezer mezi jednotlivými deskami pásu, nebo nadvýšení běhounu vodící kladky nad rovinou běhounu pojezdových kladek.



Obr. 25 Konečný návrh podvozku



Obr. 26 Porovnání velikosti pásového a kolového podvozku (lesní traktor Novotný LVS 511)

Na Obr. 26 nahoře je navržený pásový podvozek pro porovnání "namontován" na lesním traktoru Novotný LVS 511 jehož prázdná hmotnost činí 4,5 t a jeho nosnost je 5 t. Na spodním obrázku je ten samý lesní traktor s pneumatikami 400/60-15,5.

3.3.2 HMOTNOSTNÍ ROZBOR

Tab. 5 Hmotnostní rozbor

| | počet [ks] | hmotnost/ks | celk. hmotnost [kg] |
|----------------------------------|---------------|-------------|---------------------------|
| Podvozkové komponenty | | | |
| vodící kladka s vedením napínání | 1 | 60 | 60 |
| vodící kladka zadní | 1 | 55 | 55 |
| pojezdová kladka | 5 | 16 | 80 |
| deska + článek řetězu | 34 | 10,15 | 345,1 |
| napínací zařízení | 1 | 35 | 35 |
| Rám | | | |
| svařenec rámu | 1 | 86 | 86 |
| spojovací příčnick | 5 | 1 | 5 |
| vedení přední napínací kladky | 2 | 3,2 | 6,4 |
| kyvná vidlice | 5 | 3,7 | 18,5 |
| osa kyvné vidlice | 5 | 1,8 | 9 |
| pružina | 10 | 3,2 | 32 |
| spodní uložení pružiny | 10 | 0,7 | 7 |
| nárazníková pružina | 10 | 0,2 | 2 |
| připojovací čep | | | |
| Pohon | | | |
| hnací ozubené kolo | 1 | 14 | 14 |
| motor + převodovka | 1 | 50 | 50 |
| | | | |
| Celkem | | | 805 kg |

Hmotnost je jen orientační a nezahrnuje např. hmotnost spojovacího materiálu, svarů a připojovacího čepu. Reálně by jedno pásové pojezdové ústrojí vážilo 850 – 950 kg.

ZÁVĚR

V současnosti je na trhu jen pár pásových podvozků vhodných pro lesní traktory a v hmotnostní kategorii dané zadáním je vyhovující podvozek pouze jediný, a to pásová jednotka Tidue 24D18 od italského výrobce Camoplast. Ani ta však není primárně určená pro provoz v lese, nýbrž pro obilní kombajny a jiné zemědělské stroje operující převážně v rovinném terénu.

Hlavním cílem této práce byl koncepční návrh pásového podvozku a kromě výběru vhodných podvozkových komponentů se zaměřil hlavně na způsob odpružení pojezdových kladek. Pro nezávislé odpružení všech pěti kladek byly použity šroubovitě tlačné pružiny v kombinaci s kyvnými vidlicemi, avšak požadovaného zdvihu kladek 40 – 45 mm se s nimi dosáhnout nepodařilo. Tímto způsobem odpružení se velmi zkomplikovala a zeslabila celá konstrukce rámu podvozku, přičemž dosažený zdvih činní pouhých 20 mm. Ukázalo se tedy, že toto řešení je velmi nevýhodné. Jednodušším systémem odpružení by možná mohlo být použití torzních pružin, které by nevyžadovaly zdaleka tolik zástavného prostoru.

POUŽITÉ INFORMAČNÍ ZDROJE

Použitá literatura

- [1] BAUER, F., Traktory a jejich využití. 2. vyd. Praha: Profi Press, 2013, 224 s. ISBN 978-80-86726-52-6.
- [2] SHIGLEY, J.E. - MISCHKE, Ch.R. - BUDYNAS R.G.: Konstruování strojních součástí, Vydalo VUT v Brně, nakladatelství VUTIUM 2010, ISBN 978-80-214-2629-0
- [3] JEŘÁBEK, K., Stroje pro zemní práce: Silniční stroje. 1. vyd. Ostrava: VŠB-Technická univerzita, 1996, 464 s. ISBN 80-7078-389-3.
- [4] NERUDA, J., Metody pro zlepšení determinace poškození kořenů stromů ve smrkových porostech vyvážecími traktory: Methods for improved determination of disturbance of tree roots in spruce stands by forwarders : monografie. Brno: Mendelova zemědělská a lesnická univerzita v Brně, Lesnická a dřevařská fakulta, 2005, 173 s. ISBN 80-7157-831-2.
- [5] NERUDA, J. Harvesterové technologie lesní těžby. 1. vyd. V Brně: Mendelova univerzita, 2013, 165 s. ISBN 978-80-7375-842-4.
- [6] LEINVEBER, J., ŘASA J. a VÁVRA P., Strojnické tabulky. 3. dopl. vyd. Praha: Scientia, 1999, xiv, 985 s. ISBN 80-7183-164-6

Internetové odkazy:

- [7] Katalog forwarderů Komatsu . [online]. [cit. 2015-01-11]. Dostupné z: <http://www.komatsuforest.com/>
- [8] STAMPFER a STEINMÜLLER. A New Approach To Derive A Productivity Model for the Harvester “Valmet 911 Snake”. The International Mountain Logging and 11th Pacific Northwest Skyline Symposium [online]. 2001 [cit. 2015-01-13]. Dostupné z: http://www.boku.ac.at/fileadmin/data/H03000/H91000/H91500/stampfer_steinmueller_pnw2001.pdf
- [9] GHAFARIYAN, ACUNA a ACKERMAN. Review of new ground-based logging technologies for steep terrain. CRC for forestry [online]. 2012 [cit. 2015-01-13]. Dostupné z: <http://www.researchgate.net/>
- [10] RAUSER, Bernd. In the slope with Valmet Harvester 911.1. In: IHB the timber network [online]. 2002. vyd. [cit. 2015-01-14]. Dostupné z: http://www.ihb.de/wood/news/PartekForest_Valmet_Rauser_Harvester_Forwarder_6219.html
- [11] Fotogalerie firmy PTH Products. [online]. [cit. 2015-01-14]. Dostupné z: <http://www.pthproducts.com/galleryview/engl/history.htm>
- [12] Fotogalerie k inzerátu stroje Valmet 911. [online]. [cit. 2015-01-16]. Dostupné z: <http://www.mascus.at/forstmaschinen/harvester-forstmaschinen/>

- [13] BIERNATH, D. Bog Hopper: ProSilva's new forwarder. Forestry Journal [online]. 2010, č. 8 [cit. 2015-01-16]. Dostupné z: www.forestryjournal.co.uk
- [14] GABRIEL, O. VoschTracks: Bandlaufwerke für den Bodenschutz. In: Forstpraxis.de [online]. 2011 [cit. 2015-01-16]. Dostupné z: <http://www.forstpraxis.de/voschtracks>
- [15] ENCKE. Bodenschutz durch Aufstandsfläche. In: Forstpraxis.de [online]. 2010 [cit. 2015-01-18]. Dostupné z: <http://www.forstpraxis.de/bodenschutz-aufstandsflaeche>
- [16] Katalog pásových jednotek firmy Camoplast - Tidue [online]. 2015 [cit. 2015-01-18]. Dostupné z: <http://www.tidue.com/>
- [17] WFW Forstmaschinen: Gummilaufwerke für Harvester. In: IHB PMU [online]. 2009 [cit. 2015-01-21]. Dostupné z: http://www.ihb.de/madera/news/WFW%3BForstmaschinen_Bodenschutz_21294.html
- [18] Wibiparts [online]. 2015 [cit. 2015-02-07]. Dostupné z: <http://www.wibiparts.com/>
- [19] Katalog nakladačů firmy New Holland [online]. 2015 [cit. 2015-03-04]. Dostupné z: <http://agriculture.newholland.com/>
- [20] Katalog pásových nakladačů firmy Bobcat [online]. 2015 [cit. 2015-02-10]. Dostupné z: <http://www.bobcat.eu/>
- [21] Katalog CTL pryžových pásů firmy Bridgestone [online]. 2015 [cit. 2015-02-10]. Dostupné z: <http://www.bridgestoneindustrial.com/products/rubber-tracks>
- [22] Katalog pásového dumperu C50R firmy Yanmar [online]. 2015 [cit. 2015-02-18]. Dostupné z: <http://www.ammann.co.uk/>
- [23] Příručka pro uživatele pásových nakladačů Caterpillar [online]. 2015 [cit. 2015-02-19]. Dostupné z: <http://www.parts.cat.com/>
- [24] FRIES, J. Zemní stroje [online]. 2012 [cit. 2015-02-21]. ISBN 978-80-248-2567-0. Dostupné z: http://www.person.vsb.cz/archived/FS/ZS/TEXT/Zemni_stroje_340-0333_www.pdf
- [25] Katalog podvozkových dílů ITM / Renomag [online]. 2015 [cit. 2015-03-25]. Dostupné z: <http://www.renomag.cz/>
- [26] Katalog podvozkových dílů USCO ITR [online]. 2015 [cit. 2015-04-19]. Dostupné z: <http://ecommerce.usco.it/ecommerce>
- [27] Katalog podvozkových dílů Berco Mini Undercarriage [online]. 2015 [cit. 2015-04-19]. Dostupné z: <https://www.berco.com/>
- [28] Katalog silentbloků Rubena [online]. 2015 [cit. 2015-05-17]. Dostupné z: <http://www.rubena.cz/>

SEZNAM POUŽITÝCH ZKRATEK A SYMBOLŮ

| | | |
|-------------------|-----------------------|--|
| a | [m.s ⁻²] | Maximální uvažované zrychlení stroje do svahu |
| a | [mm] | Vzdálenost bodu B od působíště síly F_{pD} |
| b | [mm] | Vzdálenost bodu A od působíště síly F_{pD} |
| C | [-] | Poměr vinutí |
| D | [mm] | Střední průměr závitů |
| d | [mm] | Průměr drátu, mezera mezi nárazníkovou pruž. a čelem trubky dorazu |
| D ₁ | [mm] | Vnější průměr pružiny |
| d _ξ | [mm] | Průměr šroubu v místě střižné roviny |
| F | [N] | Statické zatížení vyvolávající v pružině napětí na mezi smyku |
| F _A | [N] | Reakční síla v bodě A |
| F _B | [N] | Reakční síla v bodě B |
| F _{D9} | [N] | Síla od nárazníkové pružiny po stlačení o H _D |
| F _{k0} | [N] | Minimální velikost síly na jednu kladku |
| F _{k9} | [N] | Maximální velikost síly na jednu kladku |
| F _{n1} | [N] | Minimální napínací síla od pružiny napínání |
| F _{n8} | [N] | Maximální napínací síla od pružiny napínání |
| F _{p0} | [N] | Síla od pružiny na kyvnou vidlici při min. zatížení poj. kladky |
| F _{p9} | [N] | Síla od pružiny na kyvnou vidlici při max. zatížení poj. kladky |
| F _{pD} | [N] | Výsledná síla od nárazníkové pružiny a vinuté pružiny |
| G | [MPa] | Modul pružnosti ve smyku |
| H | [mm] | Zdvih pružiny odpružení |
| h _{1max} | [mm] | Nejvyšší hodnota nadvýšení |
| h _{1min} | [mm] | Nejvyšší hodnota nadvýšení |
| H _D | [mm] | Stlačení nárazníkové pružiny |
| h _{min} | [mm] | Minimální stlačení pružiny napínání |
| i | [-] | Počet pružin působících na kyvnou vidlici |
| k | [N.mm ⁻¹] | Tuhost pružiny |
| K _B | [-] | Bergsträsserův součinitel |
| k _D | [N.mm ⁻¹] | Tuhost nárazníkové pružiny |
| l | [mm] | Zdvih pružiny napínání |
| L ₀ | [mm] | Délka pružiny v nezatíženém stavu |
| L ₉ | [mm] | Délka pružiny v plně zatíženém stavu |
| L _{kp9} | [mm] | Vzdálenost působíště síly pružiny od kyvné osy při F _{k9} |

SEZNAM POUŽITÝCH ZKRATEK A SYMBOLŮ

| | | |
|----------------|--------|---|
| L_{kp9} | [mm] | Vzdálenost působíště síly pružiny od kyvné osy při F_{k0} |
| L_{kz0} | [mm] | Vzdálenost působíště zatížení na kladku od kyvné osy při F_{k0} |
| L_{kz9} | [mm] | Vzdálenost působíště zatížení na kladku od kyvné osy při F_{k9} |
| L_S | [mm] | Délka pružiny v mezním stavu |
| m | [kg] | Hmotnost pružiny odpružení |
| m_1 | [kg] | Hmotnost jednoho ramene podvozku |
| n | [-] | Počet pojezdových kladek na jednom rameni podvozku |
| n_a | [-] | Počet činných závitů |
| n_e | [-] | Počet závěrných závitů |
| n_t | [-] | Celkový počet závitů pružiny |
| p | [mm] | Rozteč závitů |
| p_d | [MPa] | Dovolený tlak v uložení čepu |
| R_e | [MPa] | Smluvní mez kluzu materiálu šroubu |
| R_m | [MPa] | Mez pevnosti |
| R_{SE} | [MPa] | Mez kluzu ve smyku materiálu šroubu |
| s | [mm] | Tloušťka stěny v místě uložení čepu |
| v_{max} | [km/h] | Maximální rychlost pojezdu stroje |
| y | [mm] | Deformace pružiny napínání vyvolaná silou F |
| y_{max} | [mm] | Deformace pružiny napínání vyvolaná silou F_{n8} |
| y_{min} | [mm] | Deformace pružiny napínání vyvolaná silou F_{n1} |
| α | [-] | Součinitel uložení konců šroubovitých tlačných pružin |
| α_1 | [°] | Úhel mezi osou pružiny napínání a vodorovnou rovinou |
| α_{max} | [°] | Maximální sklon svahu |
| Δh | [mm] | Provozní rozsah napínání |
| Δr | [mm] | Změna rozvoru při změně nadvýšení |
| τ_8 | [MPa] | Max. smykové napětí |
| τ_D | [MPa] | Dovolené smykové napětí |
| τ_e | [MPa] | Mez únavy pro 10^5 cyklů |
| τ_S | [MPa] | Smykové napětí ve sřížné rovině v místě B |

SEZNAM OBRÁZKŮ

| | |
|---|----|
| Obr. 1 Schéma osmikolového vyvážecího traktoru | 13 |
| Obr. 2 Konstrukce šestikolového podvozku harvesteru / forwarderu a princip přenosu hnací síly na kola | 14 |
| Obr. 3 Části pásového podvozku klasické koncepce | 16 |
| Obr. 4 CTL pryžový pás Bridgestone | 17 |
| Obr. 5 Článek pásu s pogumovanou deskou | 18 |
| Obr. 6 Nepříznivé namáhání pryžového pásu | 18 |
| Obr. 7 Valmet 911 Snake | 19 |
| Obr. 8 ProSilva 15-4ST | 20 |
| Obr. 9 Detail odpružení podvozku forwarderu ProSilva 15-4ST | 20 |
| Obr. 10 Pásová jednotka VoschTracks namontovaná na podvozku harvestoru | 21 |
| Obr. 11 Tidue 24D18 a 24T23 | 22 |
| Obr. 12 Harvester EcoLog 550C s pásy Tidue 24D18 | 22 |
| Obr. 13 Odpružení podvozku pásového nakladače Bobcat T870 | 24 |
| Obr. 14 Pásový podvozek nakladače New Holland 200 Series | 24 |
| Obr. 15 Napínací zařízení pásového nakladače Caterpillar C series | 25 |
| Obr. 16 Podvozek dumperu Yanmar C50R | 25 |
| Obr. 17 Uspořádání podvozku | 27 |
| Obr. 18 Hnací turasové kolo a napínací zařízení | 28 |
| Obr. 19 Délky jednotlivých úseků pásu | 29 |
| Obr. 20 Odpružení pojezdové kladky | 34 |
| Obr. 21 Kinematika odpružení - výpočet zdvihu | 35 |
| Obr. 22 Srovnání velikostí pružin z Tab. 4 | 37 |
| Obr. 23 Schéma odpružení pojezdové kladky | 37 |
| Obr. 24 Čep spodního uložení - detail | 40 |
| Obr. 25 Konečný návrh podvozku | 42 |
| Obr. 26 Porovnání velikosti pásového a kol. podvozku (lesní traktor Novotný LVS 511) | 43 |

SEZNAM TABULEK

| | |
|--|----|
| Tab. 1 Technické údaje pásů Tidue | 22 |
| Tab. 2 Technické údaje pásových podvozků pro lesní traktory a harvestory | 23 |
| Tab. 3 Parametry pružiny napínacího zařízení | 30 |
| Tab. 4 Technické údaje pružin | 36 |
| Tab. 5 Hmotnostní rozbor | 44 |

SEZNAM GRAFŮ

| | |
|----------------------------------|----|
| Graf 1 Charakteristika odpružení | 39 |
|----------------------------------|----|

SEZNAM PŘÍLOH

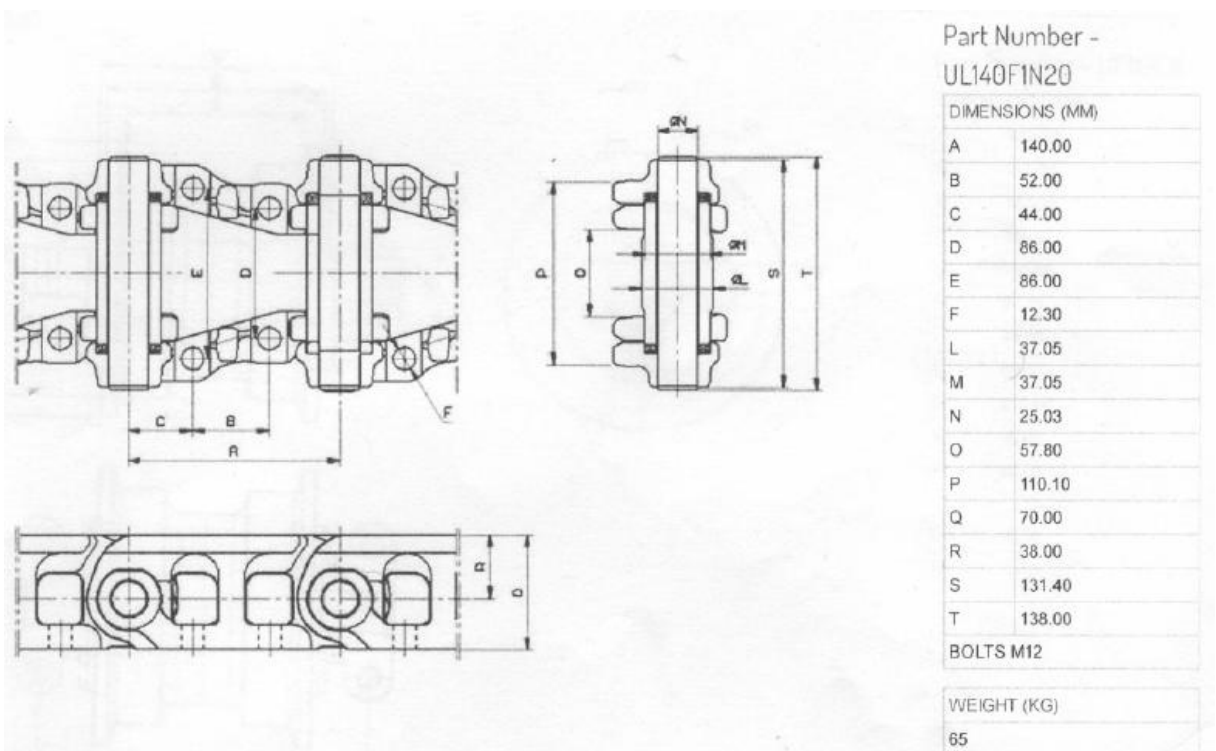
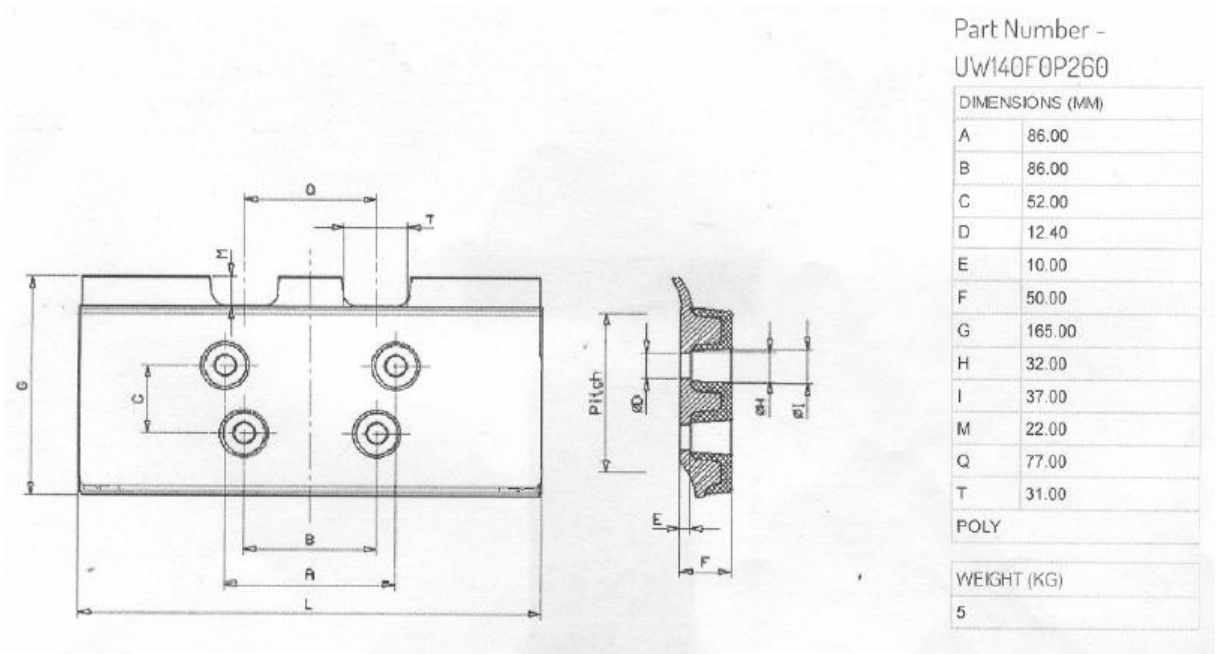
| | |
|-----------|--|
| Příloha 1 | Nákres pogumované desky pásu, článku řetězu a pojezdové kladky |
| Příloha 2 | Technická dokumentace nárazníkové pružiny Rubena KH-D 43-35 |

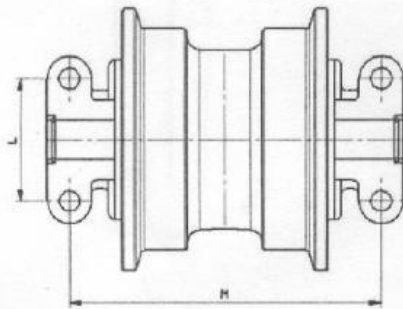
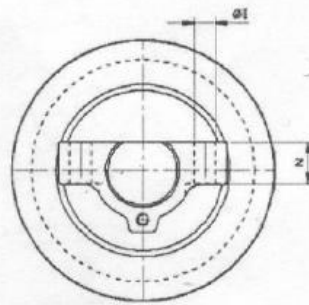
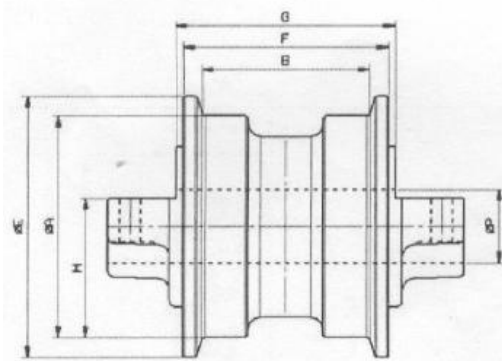
Výkresová dokumentace

| | |
|-----------------|--------|
| PÁSOVÝ PODVOZEK | 1-PT-0 |
| ODPRUŽENÍ | 2-PT-1 |

Příloha 1

Nákres pogumované desky pásu, článku řetězu a pojezdové kladky





Part Number - UF112E1E

| DIMENSIONS (MM) | |
|-----------------|--------|
| A | 135.00 |
| B | 112.00 |
| E | 160.00 |
| F | 140.00 |
| G | 160.00 |
| H | 92.50 |
| I | 14.00 |
| L | 80.00 |
| M | 210.00 |
| N | 38.00 |
| P | 40.00 |

| WEIGHT (KG) | |
|-------------|----|
| | 16 |

Příloha 2

Technická dokumentace nárazníkové pružiny Rubena KH-D 43-35, 57 Sh

| D ₁ | D ₂ | H ₁ | Thread 1 Závit 1 Винт 1 (Gxh) | ShA Шор А | Shape Твар Модель | Type Тип Тип |
|----------------|----------------|----------------|--|--------------|-------------------------|--------------------|
| 43 | 30 | 35 | M10x27 | 55 | - | KH-D |

