

VYSOKÉ UČENÍ TECHNICKÉ V BRNĚ

BRNO UNIVERSITY OF TECHNOLOGY

FAKULTA INFORMAČNÍCH TECHNOLOGIÍ
ÚSTAV INTELIGENTNÍCH SYSTÉMŮ

FACULTY OF INFORMATION TECHNOLOGY
DEPARTMENT OF INTELLIGENT SYSTEMS

FUNKČNÍ GENERÁTOR

BAKALÁŘSKÁ PRÁCE

BACHELOR'S THESIS

AUTOR PRÁCE

AUTHOR

JIŘÍ SUŠKA

BRNO 2008



VYSOKÉ UČENÍ TECHNICKÉ V BRNĚ
BRNO UNIVERSITY OF TECHNOLOGY



FAKULTA INFORMAČNÍCH TECHNOLOGIÍ
ÚSTAV INTELIGENTNÍCH SYSTÉMŮ

FACULTY OF INFORMATION TECHNOLOGY
DEPARTMENT OF INTELLIGENT SYSTEMS

FUNKČNÍ GENERÁTOR

FUNCTION GENERATOR

BAKALÁŘSKÁ PRÁCE
BACHELOR'S THESIS

AUTOR PRÁCE
AUTHOR

JIŘÍ SUŠKA

VEDOUCÍ PRÁCE
SUPERVISOR

Doc. Ing. JIŘÍ KUNOVSKÝ, CSc.

BRNO 2008

Abstrakt

Tato bakalářská práce se zabývá oscilátory. Je zde popsána funkce oscilátorů, jaké druhy existují a k čemu se používají. Dále je v práci porovnáno několik druhů oscilátorů a je navrženo možné řešení funkčního generátoru pro laboratoře IPR.

Klíčová slova

IPR, funkční generátor, oscilátor, výuka

Abstract

This bachelor's thesis dissert on different types of oscillators, their functions and usage in everyday life. This thesis also contains comparing several types of oscillators and possible concepts for function generator which will be used in course IPR.

Keywords

IPR, function generator, oscillator, education

Citace

Jiří Suška: Funkční generátor, bakalářská práce, Brno, FIT VUT v Brně, 2008

Funkční generátor

Prohlášení

Prohlašuji, že jsem tuto bakalářskou práci vypracoval samostatně pod vedením pana doc. Ing. Jiřího Kunovského CSc.

.....

Jiří Suška
12. května 2008

© Jiří Suška, 2008.

Tato práce vznikla jako školní dílo na Vysokém učení technickém v Brně, Fakultě informačních technologií. Práce je chráněna autorským zákonem a její užití bez udělení oprávnění autorem je nezákonné, s výjimkou zákonem definovaných případů.

Obsah

1 Úvod	2
2 Generátory periodických signálů	3
2.1 Oscilátor sinusového průběhu	5
2.1.1 RC oscilátor	5
2.1.2 LC oscilátor	6
2.1.3 Oscilátory řízené krystalem	9
2.2 Generátor pilového průběhu	10
2.3 Astabilní klopný obvod (multivibrátor)	11
3 Porovnání možných řešení generátorů	13
3.1 Generátor z klasických součástek	13
3.2 Obvod s mikropočítačem a D/A převodníkem	14
3.3 Obvod realizovaný monolitickým integrovaným generátorem	14
4 Návrh generátoru signálů pro laboratorní cvičení IPR	16
4.1 Modul stabilizovaného zdroje napětí	16
4.2 Modul generátoru	17
4.3 Modul lineárního zesilovače	18
4.4 Převodník signálu na úroveň TTL	19
4.5 Mikropočítačový modul	19
4.6 Zobrazovací modul	20
4.7 Mechanická konstrukce	21
5 Měřicí zpráva	22
6 Závěr	25
A Schématický návrh generátoru harmonických signálů	26
B Čelní panel	34

Kapitola 1

Úvod

Na FIT VUT jsou informační technologie vyučovány způsobem, který zajišťuje, že student pozná jak základy výstavby programů, i jakým způsobem funguje samotný počítač z hlediska elektroniky. Výuka funkčnosti počítačů je probírána od základních poznatků z elektroniky a elektrotechniky, až po jednotlivé části počítačů. Základní části počítačů jsou probírány v předmětu IPR¹. Aby studenti získali nejen teoretický ale i základní praktický přehled o funkci jednotlivých prvků počítačů, jsou ve výuce předmětu IPR využívány laboratoře, ve kterých si studenti zkusí experimentální projekty, které se týkají zapojení jednoduchých elektrických obvodů. Protože je snaha výuku v laboratořích učinit ještě praktičtější pro pochopení některých elektrotechnických jevů, bylo zadáno několik bakalářských prací, které mají za úkol tuto výuku rozšířit. Jednou z bakalářských prací, které se snaží o zvýšení možností praktických ukázek, je i tato práce, zabývající se principy oscilátorů a návrhem generátoru periodických signálů.

V 2. kapitole je zmíněno, co je to generátor, podle čeho jsou generátory rozděleny a k čemu se využívají. V jednotlivých podkapitolách jsou rozvedeny různé druhy generátorů periodických signálů různých tvarů a na jakém principu dané generátory fungují. U jednotlivých generátorů jsou znázorněna zapojení a u některých z nich jsou uvedeny přibližné ukázky výstupů.

V následující 3. kapitole se zabýváme konkrétními požadavky na vlastnosti laboratorního generátoru a porovnáme tři možná řešení s ohledem na potřeby laboratoří IPR. U jednotlivých popisovaných generátorů jsou uvedeny některé jejich výhody a nevýhody.

Kapitola číslo 4 popisuje návrh konkrétního řešení generátoru, jeho rozdělení do modulů, zapojení jednotlivých modulů a popis funkce.

V 5. kapitole jsou uvedeny, hodnoty naměřených frekvenčních a napěťových rozsahů a fotografické ukázky měřených signálů.

Poslední 6. kapitola obsahuje krátké shrnutí práce, popis možných rozšíření a vylepšení.

¹zkratka předmětu Prvky počítačů vyučovaného v roce 2008 na Fakultě informačních technologií vysokého učení technického v Brně

Kapitola 2

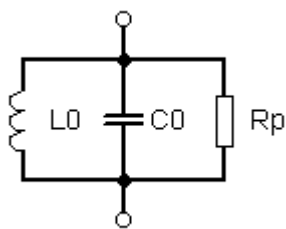
Generátory periodických signálů

Pojem generátor ve vztahu k elektronice je elektronkové nebo polovodičové zařízení, které vyrábí kmity daného tvaru a amplitudy [2]. Tedy generátor periodických signálů je zařízení, které vyrábí ze stejnosměrného napětí napětí střídavé, případně střídavé napětí se stejnosměrnou složkou a periodickým průběhem. Generovaný signál může být harmonický i neharmonický. Harmonický signál, je signál, který je možné vyjádřit pomocí funkce $f(t) = A \sin(\omega t + \varphi_0)$ [4] to znamená, že má tvar funkce sinus. Neharmonický signál, je takový signál, který nelze vyjádřit pomocí funkce $f(t) = A \sin(\omega t + \varphi_0)$, takže neharmonickými signály jsou například signály tvaru obdélníku nebo trojúhelníku (případně pily) a dalších tvarů. Generátory periodických signálů s konstantní amplitudou napětí a proudu se také nazývají oscilátory.

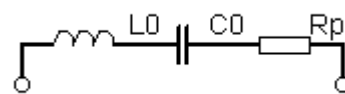
Oscilátory generující harmonický signál se používají v komunikační a spojovací technice. Příkladem může být použití jako součást radiopřijímačů, televizorů a vysílaček. Neharmonický signál tvaru trojúhelníku se používá například v měřící technice, jako tvar vzorkovacího signálu generovaného časovou základnou osciloskopu. Signál tvaru obdélníku se používá v digitální technice, jako například v logických nebo klopných obvodech.

Každý oscilátor obsahuje obvod, který určuje kmitočet oscilací a aktivní prvek (zesilovač) nebo prvek se záporným odporem, který způsobuje rozkmitání oscilátoru a v ustáleném stavu hradí ztráty energie způsobené oscilací ze zdroje stejnosměrného napětí. Zmíněný aktivní prvek by nebyl v obvodu nutný v případě použití ideálních součástek¹. Pokud bychom přivedli do paralelního rezonančního obvodu (paralelní rezonanční obvod je na obrázku 2.1 a sériový rezonanční obvod je na obrázku 2.2) složeného z ideálních součástek elektrický impuls tak, že indukujeme v cívce proud nebo nabijeme kondenzátor, vzniknou v obvodu elektrické kmity s konstantní amplitudou a frekvencí. Tento obvod by kmital tak dlouho dokud bychom jeho kmity netlumili. Rezananční frekvence paralelního (na obrázku 2.1) i sériového (na obrázku 2.2) rezonančního obvodu lze vypočítat podle Thomsonova vztahu $f = \frac{1}{2\pi\sqrt{L_0 C_0}}$, ale protože tyto součástky neexistují je nutné použít skutečných součástek. Kdyby nebyl v obvodu tvořeném skutečnými součástkami přítomen aktivní prvek (nebo prvek se záporným odporem), již rozkmitaný signál by snižoval svou amplitudu až by oscilátor přestal kmitat úplně (ukázka tlumení je na obrázku 2.3). Dodáme-li do obvodu tvořeného reálnou cívkou a reálným kondenzátorem energii z vnějšího zdroje, dojde v obvodu k periodické výměně energie mezi kondenzátorem a cívkou. Díky této výměně v obvodu protéká periodicky časově proměnný proud a na svorkách odvodu vzniká periodicky proměnné napětí.

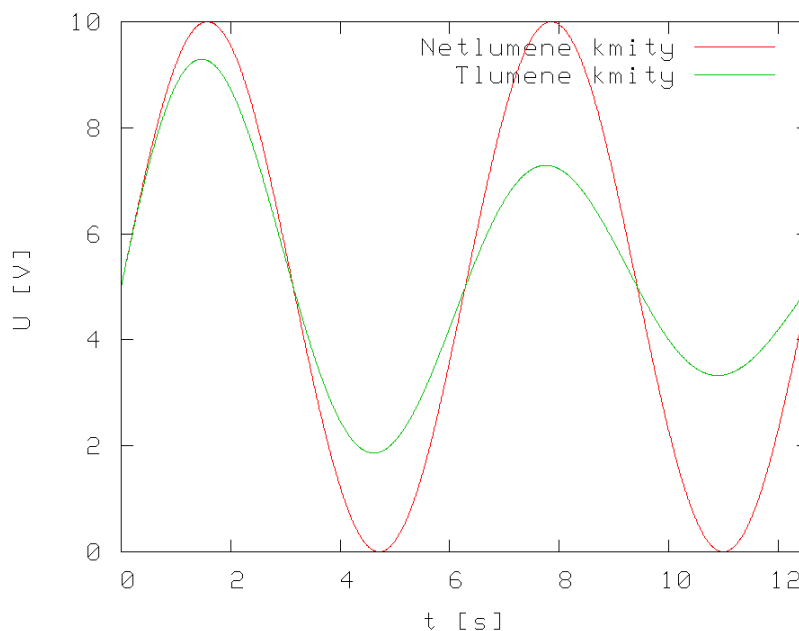
¹součástky, které nemají žádnou parazitní vlastnost, kondenzátor má pouze kapacitu, cívka pouze indukčnost



Obrázek 2.1: Paralelní rezonanční obvod



Obrázek 2.2: Sériový rezonanční obvod



Obrázek 2.3: Ukázka účinku tlumení

Při každém cyklu dochází ke ztrátám energie a díky tomu i k útlumu signálů. Útlum je tím rychlejší, čím menší je ztrátový odpor R_p a činitel jakosti² $Q_0 = \frac{R_p}{\omega L}$. Aby byl tento obvod oscilátorem, musel by být zdrojem netlumených kmitů, napětí a proud by museli mít konstantní amplitudu. Toho dosáhneme právě již dříve zmíněným přidáním aktivního prvku.

Jinými slovy oscilátorem je takový obvod, který splňuje amplitudovou a fázovou oscilační podmínku. Amplitudová podmínka $A_u \beta_u = 1$ říká, že pokud jsou ztráty v obvodu kompenzovány zesílením zesilovače obvod kmitá se stabilní amplitudou. Kdyby došlo k tomu, že $A_u \beta_u < 1$ zesilovač by nekompensoval ztráty a signál by byl postupně utlumen. Pokud by došlo k $A_u \beta_u > 1$ zesilovač by zesiloval amplitudu více než je nutné a to až do doby, kdy by začal limitovat (došlo by k přebuzení zesilovače). Fázová podmínka $\varphi_{A_u} + \beta_u = 0$ říká, že kmitání se udrží pouze tehdy, je-li vstupní napětí ve stejné fázi jako výstupní. Frekvenční závislosti amplitudové a fázové oscilační podmínky jsou dány amplitudovými a fázovými charakteristikami oscilátorů, přičemž fáze přenesená zpětnovazební smyčkou se změní rychleji než amplituda, proto o stabilitě kmitočtu rozhoduje průběh fázové charakteristiky.

²Činitel jakosti je bezrozměrný parametr, charakterizující energetické ztráty v rezonátoru.

Oscilátory se dělí podle frekvence generovaných kmitů na nízkofrekvenční³ a vysokofrekvenční⁴. Dále je možné oscilátory dělit podle použitých součástek na LC, RC nebo kystalové. Oscilátory, jak již bylo dříve zmíněno, mohou generovat signál sinusového (harmonického) i nesinusového (neharmonického) například trojúhelníkového nebo obdélníkového tvaru. Generátory, které generují signál, který má body nespojitosti ve svém průběhu, například obdélník, jsou někdy nazývány taky relaxačními generátory[11].

2.1 Oscilátor sinusového průběhu

2.1.1 RC oscilátor

Oscilátor je tvořen RC článkem zapojeným do zpětné vazby zesilovače. Frekvence je dána RC článkem podle vztahu $\tau = RC$. Výhodou některých zapojení tohoto druhu oscilátoru je, že je možné je jednoduchým způsobem přeladit. RC oscilátory mohou být nastaveny i na velmi nízké kmitočty. Nevýhodou tohoto druhu oscilátorů je, že stejně jako všechny oscilátory tvořené pasivními součástkami⁵ stárnou a je tedy s narůstajícím věkem složitější zajistit stabilitu obvodu, protože pasivní součástky mění svou hodnotu. V dnešní době se RC oscilátory používají velmi často jako generátory časové základy integrovaných obvodů (například mikropočítačů), nebo jako součást zapojení s operačními zesilovači. Dělí se na oscilátory s posuvnou fází a můstkové.

Základem oscilátoru s posuvnou fází (příklad na obrázku 2.4) je operační zesilovač. Pro splnění fázové podmínky je nutné fází zpětnovazebního napětí otočit o 180° k tomu slouží minimálně tři derivační nebo integrační články o stejné časové konstantě τ zapojené do kaskády. Tato kaskáda je zapojená v kladné zpětné vazbě operačního zesilovače. Amplitudová podmínka je splněna díky dostatečně velkému zesílení zesilovače. Oscilátor se rozkmitá na frekvenci dané prvky R a C ve zpětné vazbě. Přeladování tohoto druhu oscilátorů je složité, z důvodu většího počtu derivačních (integračních) článků, které určují kmitočty (proto není možné přeladit frekvenci změnou velikosti jednoho prvku v obvodu), z toho důvodu se používají jako zdroje signálu o konstantní frekvenci.

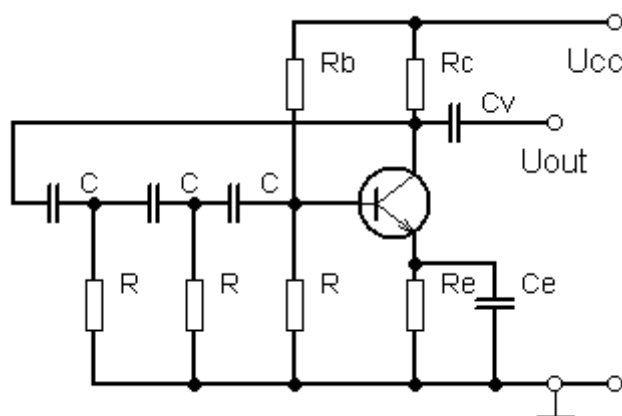
Můstkové RC oscilátory (příkladem můstkového oscilátoru je oscilátor s Wienovým článkem na obrázku 2.6) mají zapojenou v obvodu zpětné vazby kombinaci členů RC. Tyto členy vytváří můstkové zapojení. Můstek zavádí mezi vstupem a výstupem operačního zesilovače zápornou a kladnou zpětnou vazbu. Tímto zapojením se dosáhne lepší kmitočtové stability a menšího harmonického zkreslení výstupního signálu. Přeladování je snadnější než u výše zmíněného oscilátoru s posuvnou fází. Oscilační kmitočty je určen selektivní zpětnou vazbou, pomocí takzvaných nulových článků, které mají na jednom kmitočtu nulový fázový posuv. Mezi můstkové RC oscilátory patří zapojení s Wienovým článkem a zapojení s T článkem.

Wienův článek (na obrázku 2.5) je pásmová propust, tvořená serio-paralelní kombinací dvou stejných rezistorů a kondenzátorů. Toto zapojení má na kmitočtu $f_0 = \frac{1}{2\pi RC}$ největší přenos, rovný jedné třetině. Další vlastností je, že na kmitočtu f_0 neposouvá fázi. Článek se zapojuje do kladné zpětné vazby, čímž je splněna podmínka pro vznik oscilací. Amplitudová podmínka se splní zapojením nelineárního členu do záporné zpětné vazby. Zapojení s Wienovým článkem je na obrázku 2.6. Nevýhodou tohoto zapojení je, že má relativně velké

³oscilátory, které generují kmitů o frekvencích od nuly hertz do několika desítek kilohertz

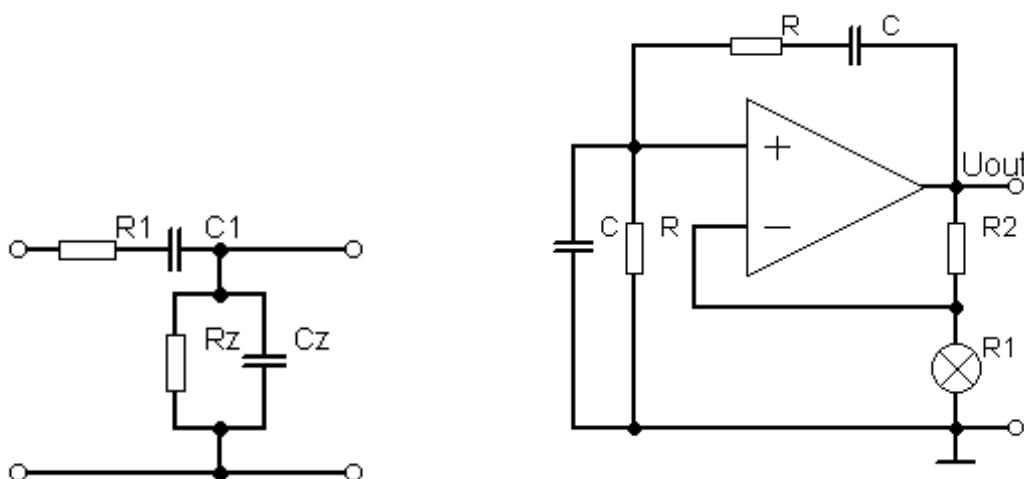
⁴oscilátory, které kmitají na frekvenci vyšší než sto kilohertz

⁵součástky, které ke své funkci nepotřebují zdroj energie, jde o součástky R (rezistor), L (cívka) a C (kondenzátor)



Obrázek 2.4: Příklad oscilátoru s posuvnou fází a

zkreslení při stabilizaci amplitudy (termistorem nebo žárovkou). Je to způsobeno tím, že stabilizační prvek je závislý na teplotě, na kterou má vliv i teplota okolí[5].



Obrázek 2.5: Wienův článek

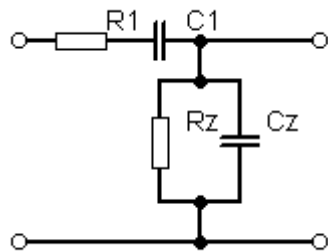
Obrázek 2.6: Příklad oscilátoru s Wienovým článkem

T článek (na obrázku 2.7) je elektrický článek, v němž jsou jednotlivé impedance zapojeny ve tvaru velkého T[2]. Z hlediska zapojení se jedná o pásmovou zádrž, to znamená, že na frekvenci f_0 má nejmenší přenos. Stejně jako Wienův článek na frekvenci f_0 neposouvá fázi. Zapojuje se do kladné zpětné vazby. Amplitudová podmínka se splní nastavením zesílení kladné zpětné vazby. Příklad zapojení s T článkem je na obrázku 2.8.

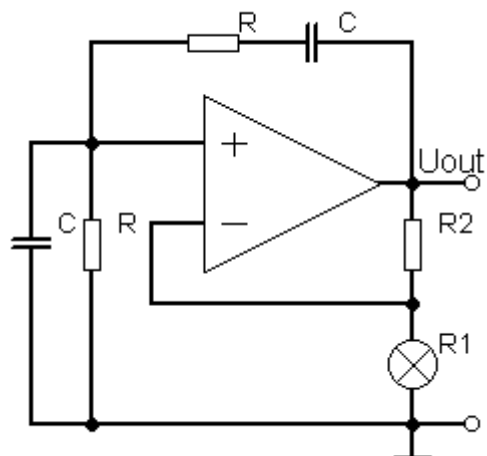
2.1.2 LC oscilátor

Kmitočet, na kterém oscilátor kmitá, stejně jako stabilitu obvodu, určuje rezonanční LC obvod.

V obvodu na obrázku 2.9 se ze zdroje stejnosměrného napětí nabije kondenzátor C na napětí o velikosti zdrojového napětí U. Po odpojení zdroje se začne kondenzátor vybíjet do

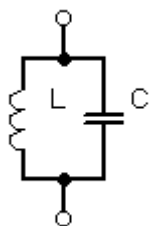


Obrázek 2.7: T článek

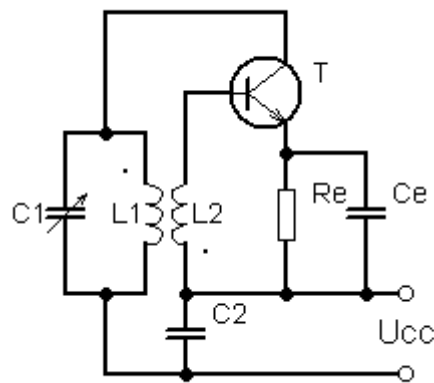


Obrázek 2.8: Příklad oscilátoru s T článkem

cívky L , která je vůči němu zapojená paralelně. Cívkou začne protékat proud a cívka začne indukovat magnetické pole. Po vybití kondenzátoru přestane protékat cívkou proud a na ni se začne indukovat napětí opačného směru, které začne znovu nabíjet kondenzátor. Po nabití kondenzátoru dojde k opakování celého děje. Kmitů, které obvod generuje exponenciálně klesají vlivem ztrát v obvodu. Pro odstranění tlumení kmitů je nutné dodávat obvodu energii, což provádíme stejně jako u RC oscilátoru zesilovačem. Obvody tohoto typu mají nejméně zkreslený průběh výstupního napětí, protože rezonanční obvod potlačuje vyšší harmonické složky, a to i když je aktivní prvek nelineární. LC oscilátory je možné rozdělit podle zapojení rezonančního obvodu na oscilátory s indukční vazbou a oscilátory tříbodové.



Obrázek 2.9: LC oscilátor



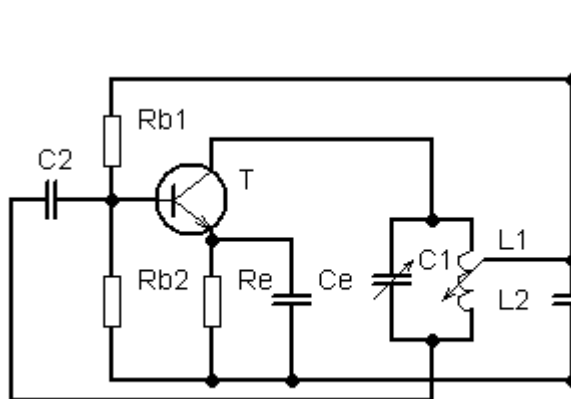
Obrázek 2.10: Indukčně vázaný oscilátor

Příklad oscilátoru s indukční vazbou je na obrázku 2.10. Tyto oscilátory mají kladnou zpětnou vazbu, která je tvořena indukční vazbou mezi vstupními a výstupními elektrodami tranzistoru. Paralelní rezonanční obvod je zapojen v kolektoru tranzistoru. Proudovým nárazem se rezonanční obvod L_1C_1 rozkmitá rezonančním kmitočtem. Napětí rezonančního obvodu se indukuje na zpětnovazební cívce L_2 , která otáčí fází o 180° . Naindukované napětí z cívky L_2 je přivedeno na bázi tranzistoru. Kladné zpětné vazby je dosaženo tím, že cívky

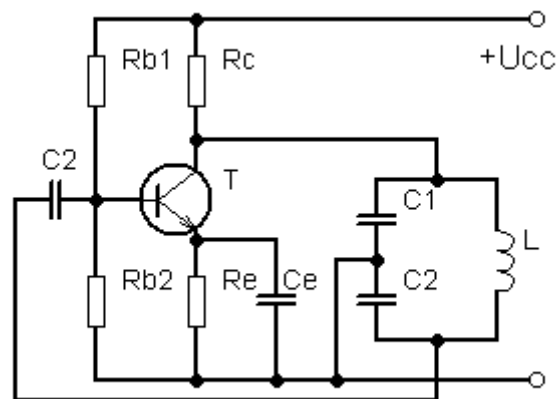
L_1 a L_2 mají opačný směr vinutí. Protože je tranzistor zapojen se společným emitorem dochází k otočení signálu o 180° , čímž je splněna fázová podmínka. Amplitudová podmínka je zajištěna tím, že zesílení tranzistoru je větší než útlum v obvodu zapojeném ve zpětné vazbě. Frekvence, na které obvod kmitá je dána rezonančním obvodem ve zpětné vazbě.

Tříbodové oscilátory jsou druhem LC oscilátorů, u kterých je rezonanční obvod připojen k zesilovači ve třech bodech. Oscilátory jsou pojmenovány podle konstruktérů, kteří toto zapojení jako první realizovali, jsou to Hartleyův oscilátor (odbočka je realizována na cívce s indukčnostmi L_1 a L_2 a paralelně k nim je zapojen kondenzátor C), Colpittsův oscilátor (odbočka je realizována na kondenzátoru s kapacitou C_1 a C_2 a paralelně k nim je zapojena cívka L), Clappův oscilátor a Meissnerův oscilátor.

Hartleyův oscilátor (na obrázku 2.11) je tvořen zapojením tranzistoru se společným emitorem. Cívka je rozdělena na dvě části, mezi kterými existuje vzájemná indukčnost. Oscilátor používá jednu cívku rezonančního obvodu s odbočkou, uspořádanou jako autotransformátor⁶. Spodní konec cívky má opačnou fázi signálu a přes oddělovací kondenzátor C_2 budí bázi tranzistoru. Velikost kmitočtu obvodu je možné měnit pomocí kondenzátoru C_1 .



Obrázek 2.11: Hartleyovo zapojení

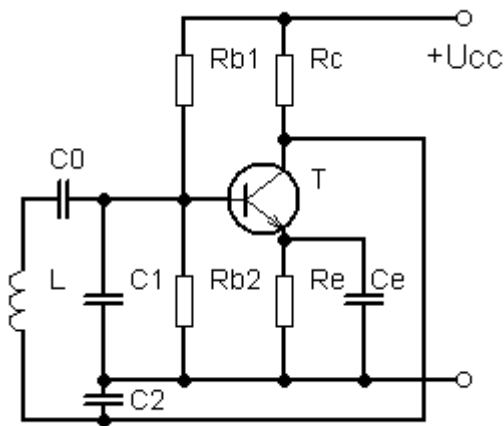


Obrázek 2.12: Colpittsovo zapojení

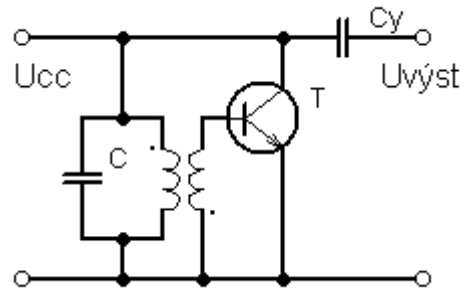
Colpittsův oscilátor (na obrázku 2.12) využívá zapojení tranzistoru se společným emitorem. Oscilační obvod má jedinou cívku L , ale dva kondenzátory C_1 a C_2 . Kladná zpětná vazba je vyvedena z odbočky mezi kondenzátory C_1 a C_2 přes C_3 do báze tranzistoru. Součet kapacit kondenzátorů C_1 a C_2 je kapacitou rezonančního obvodu. Změna kmitočtu se realizuje změnou impedance cívky L . Clappův oscilátor (na obrázku 2.13) se od Colpittsova zapojení oscilátoru liší v zapojení kondenzátoru C_0 , který je přidán do rezonančního obvodu.

Meissnerův oscilátor (na obrázku 2.14) má zpětnou vazbu realizovanu transformátorem. Vstupní (primární) vinutí tranzistoru tvoří spolu s kondenzátorem, připojeným vůči cívce paralelně, paralelní rezonanční obvod. Zesílené vstupní napětí je přivedeno na kolektor tranzistoru, při rezonančním kmitočtu je amplituda tohoto napětí největší. Fázový posun mezi vstupním a výstupním napětím je 180° . Aby byla splněna fázová podmínka je proto tranzistor zapojen se společným kolektorem, které otáčí fázi signálu o 180° [12].

⁶je transformátor, u kterého se pro primární i sekundární vinutí používá stejná cívka



Obrázek 2.13: Clappovo zapojení



Obrázek 2.14: Meissnerovo zapojení

2.1.3 Oscilátory řízené krystalem

V těchto oscilátorech se používá jako řídicí prvek piezoelektrický krystal. Piezoelektrický krystal je křemenný výbrus, který vykazuje piezoelektrický jev⁷. V zapojeních oscilátorů řízených krystalem kromě jevu piezoelektrického využíváme i jevu k němu opačného tedy piezoelektrické piezostrikce. Rezonanční kmitočet, na kterém krystal kmitá je dán vlastnostmi krystalu, tedy způsobem jakým byla destička z krystalu vyříznuta.

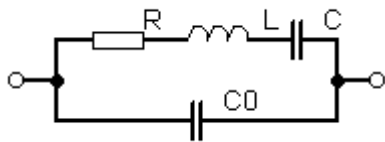
Pro popis elektrického chování krystalu slouží náhradní schema (na obrázku 2.15). Toto schema v sobě zahrnuje jak RLC rezonanční obvod tak kapacitu přívodu C_0 . Hodnoty jednotlivých prvků náhradního schematu jsou dány vlastnostmi výbrusu a to odpor R představuje ztráty v krystalu, indukčnost L krystalovou hmotu a kapacita C pružnost krystalu. Z náhradního schematu a charakteristiky vyplývá, že rezonátor má dvě rezonanční frekvence. Při sériové rezonanci je impedance nejnižší $f_s = \frac{1}{2\pi\sqrt{LC}}$. Při paralelní rezonanci je impedance největší $f_p = \frac{1}{2\pi\sqrt{\frac{CC_0}{C+C_0}L}}$.

Oba kmitočty leží blízko u sebe. Paralelní rezonance je používána při zapojení krystalu jako jako součásti rezonančního obvodu. Sériová rezonance se používá při zapojení krystalu do zpětné vazby.

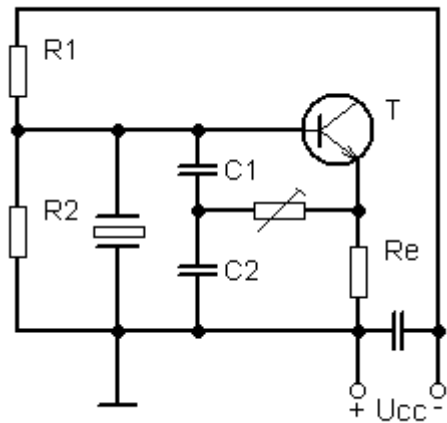
Protože je rezonanční kmitočet krystalu dán jeho fyzickými vlastnostmi je jasné, že není možné frekvenci oscilátoru měnit. Z tohoto důvodu se krystaly používají na jedné frekvenci v rozsahu 100Hz až 10MHz. Protože jsou, ale také krystaly velmi stabilní používají se jako kalibrační zdroje měřících přístrojů. Příkladem krystalového oscilátoru je oscilátor na obrázku 2.16[10].

Tento oscilátor je vlastně Clappovo zapojení oscilátoru, ve kterém je rezonanční LC obvod nahrazen krystalem. Frekvence, na které oscilátor kmitá f_o je mezi sériovou a paralelní rezonanční frekvenci $f_s < f_o < f_p$. Čím větší jsou kapacity C_1 a C_2 , tím je frekvence f_o blíže f_s a tím je i frekvenční stabilita lepší. Střídavý proud nesmí v krystalových oscilátorech překročit určitou mez, jinak by došlo k mechanickému poškození krystalu, nebo k narušení stability obvodu. Z tohoto důvodu je obvod stabilizován zápornou zpětnou vazbou.

⁷je-li krystal mechanicky namáhán na elektrodách připojených ke krystalu naměříme elektrický proud



Obrázek 2.15: Náhradní schema krystalu

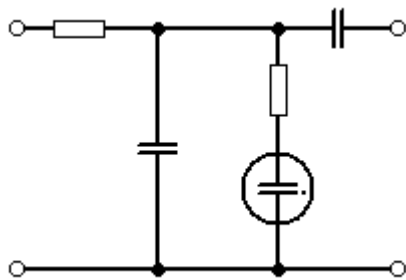


Obrázek 2.16: Krytalový oscilátor

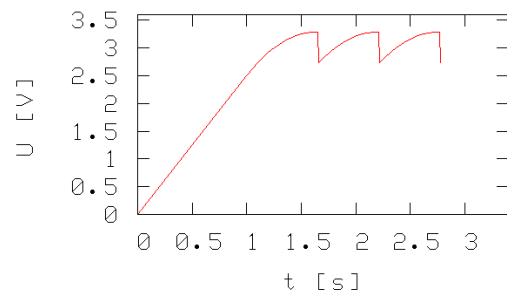
2.2 Generátor pilového průběhu

Pilový průběh je možné vyrobit za pomoci jednoduchého integračního článku, buď z doutnavkou nebo s tyristorem. Základní princí je stejný a tím je pomalé nabíjení a rychlé vybíjení kondenzátoru.

V zapojení s doutnavkou se kondenzátor nabíjí přes odpor tak dlouho až napětí dosáhne zápalného napětí doutnavky. Potom se doutnavka výbojem rychle vybije až na hodnotu zhášecího napětí. Odpor zapojený s doutnavkou v sérii omezuje vybíjecí proud. Po tom co doutnavka zhasne začne se znovu kondenzátor nabíjet a celý průběh se opakuje. Vytvořené relaxační napětí je dáno rozdílem mezi zápalným a zhášecím napětím doutnavky, který je poměrně malý a z toho důvodu má i vygenerovaný signál poměrně malou periodu.

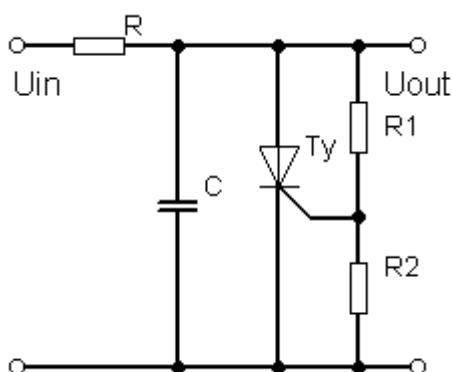


Obrázek 2.17: Generátor pily s doutnavkou

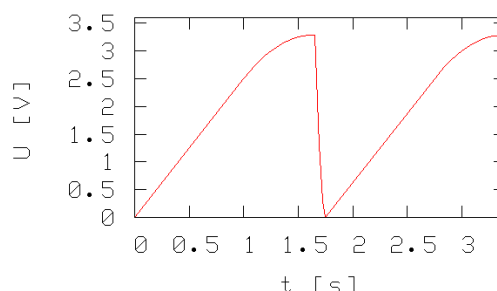


Obrázek 2.18: Výstup generátoru s doutnavkou

V zapojení s tyristorem (na obrázku 2.19) se kondenzátor C nabíjí stejnosměrným napětím přes odpor R. Napětí na kondenzátoru exponenciálně stoupá až do okamžiku, kdy sepne tyristor Ty. Kondenzátor se přes sepnutý tyristor vybije. A celý proces se opakuje. Výstup generátor je na obrázku 2.20.



Obrázek 2.19: Generátor pily s tyristorem



Obrázek 2.20: Výstup generátoru s tyristorem

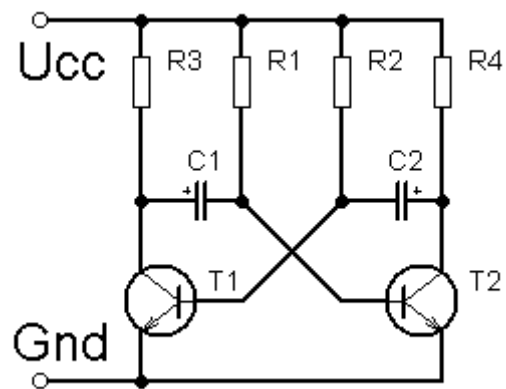
2.3 Astabilní klopný obvod (multivibrátor)

Je oscilátor, který generuje signál obdélníkového tvaru. Jde o klopný obvod, který nemá ani jeden stabilní stav a neustále se přepíná mezi dvěma nestabilními stavy.

Multivibrátor (na obrázku 2.21) je možné realizovat i pomocí zapojením s tranzistory, operačním zesilovačem, číslicovými obvody a časovači. V běžném zapojení jde o dvoustupňový zesilovač s kapacitní vazbou mezi stupni, ve kterém je vždy jeden otevřen a druhý zavřený, stavy se průběžně přepínají.

Po připojení obvodu k napájení se začnou oba tranzistory otevírat, ale protože žádné dva polovodičové prvky nejsou stejné dojde k otevření jednoho z tranzistorů dříve než druhého, a druhý tranzistor se uzavře. Pokud budeme považovat za otevřený tranzistor T_1 začne se nabíjet kondenzátor C_2 . Potom se začne otevírat i tranzistor v T_2 jeho kolektorové napětí poklesne a tento pokles se přes kondenzátor C_1 přenesne na bázi tranzistoru T_1 jako záporný impuls, čímž ho začne uzavírat. Kolektorové napětí tranzistoru T_1 vzroste, což se přenesne přes kondenzátor C_2 na bázi T_2 , který se otvírá, tímto kladným impulzem se urychlí otevírání T_2 . Tím se T_1 plně uzavře a T_2 plně otevře, tím došlo k překlapaní obvodu do druhého nestabilního stavu. Kondenzátor C_1 se uzemní přes otevřený tranzistor T_2 , čímž vznikne na bázi tranzistoru T_1 záporný impuls, který ho bude udržovat uzavřený, až do doby než se C_1 plně vybije. Časová konstanta τ_1 , která určuje dobu uzavření T_1 je dána vzorcem $\tau_1 = R_1 C_1$. Mezitím se nabil kondenzátor C_2 . Po vybití C_1 se tranzistor T_2 začne otvírat, což se přenesne jako záporný impuls přes kondenzátor C_2 na bázi otevřeného tranzistoru T_2 , což způsobí jeho uzavírání. Celý děj se periodicky opakuje. Doba uzavření T_2 $\tau_2 = R_2 C_2$. Poměr časové konstanty určující dobu otevření tranzistoru T_1 tedy τ_1 ku délce trvání uzavření tranzistoru T_2 τ_2 udává poměr střídavy v generovaném signálu. Z toho vyplývá, že pokud $\tau_1 = \tau_2$ potom je střída rovna 1:1. Délka periody signálu je dána součtem $\tau_1 + \tau_2$, je tedy možné frekvenci daného signálu upravit změnou příslušných pasivních součástí v obvodu.

Výstupní signál nemá přesný tvar obdélníku, nabíjením vazebního kondenzátoru přes kolektorový obvod dojde ke zkreslení. Tvar výstupního signálu potom odpovídá výstupnímu signálu z integračního článku. Zkreslení se dá zmenšit zapojením nabíjecího obvodu. Připojením kondenzátoru paralelně k výstupu můžeme získat signál tvaru pily.



Obrázek 2.21: Multivibrátor

Kapitola 3

Porovnání možných řešení generátorů

V této kapitole je uvedeno porovnání třech možných řešení generátorů signálů s ohledem na potřeby laboratorní IPR, je zde také popsáno několik výhod a nevýhod každého řešení a letmé zhodnocení na závěr každé části.

3.1 Generátor z klasických součástek

Základem tohoto řešení je oscilační obvod tvořený klasickými resp. pasivními součástkami. Jde o generátory popsané v kapitole 2. Vypustíme-li generátory, které neumožňují měnit frekvenci (nebo ji umožňují měnit pouze v omezeném rozsahu), ať už z důvodu, že přeladitelnost vylučují/omezuje použité součástky, jako v případě krystalového oscilátoru (popsaný v kapitole 2.1.3), nebo z důvodů použitého zapojení, jako v případě zapojení s RC oscilátorem s posuvnou fází (popsaný v kapitole 2.1.1), zůstanou generátory, které by bylo možné použít pro výukové účely laboratorních cvičení. Pokud bychom chtěli generovat signály různých tvarů (sinus, trojúhelník a obdélník), bylo by možné buď použít několik samostatných zapojení generátorů, z nichž každé by realizovalo jednu výstupní funkci, nebo by bylo možné za použití speciálních zapojení z jednoho tvaru signálu vyrobit signál jiného tvaru. Rozhodneme-li se realizovat obvod prvním popsáním způsobem získáme frekvenční nezávislost jednotlivých generovaných signálů, ale obvod bude třikrát složitější, protože zde budou zapojeny tři zcela oddělené generátory (tři samostatné obvody). Pokud bychom použili druhý způsob, bylo by nutné generovat velmi přesný signál jednoho tvaru (sinus nebo trojúhelník) a z něj potom vyrobit zbývající dva. Tento druh zapojení, ale generuje signály o stejné frekvenci, změna frekvence jednoho z těchto signálů má vliv i na zbývající dva. Výhodou je, že například ze signálu tvaru obdélníku lze za pomoci jednoduchého integračního článku vyrobit signál tvaru trojúhelníku. Zapojení integračního článku je jednodušší, než zapojení samostatného generátoru trojúhelníkového signálu. Jako příklad řešení generátoru z klasických součástek je možné uvést generátor publikovaný v časopise Amatérské rádio [1].

Toto řešení je výhodné svou cenou, protože používá v základním zapojení především relativně levné pasivní součástky.

Nevýhodou je poměrně velké množství součástek a z toho důvodu i složitější DPS¹ než

¹deska plošných spojů se v elektronice používá pro mechanické připevnění a současně pro elektrické propojení elektronických součástek[4]

v ostatních případech. Dále pokud bychom chtěli zobrazovat generovanou frekvenci, bylo by nutné připojit k tomuto druhu generátoru vhodný převodník, například mikropočítač se zobrazovacím prvkem.

3.2 Obvod s mikropočítačem a D/A převodníkem

Tento obvod jako základní prvek pro svou funkci používá libovolný vhodný mikropočítač a k němu připojený (případně integrovaný) D/A² převodník. Mikropočítač obsahuje program, ve kterém je zadán algoritmus pro výpočet funkce daného výstupního signálu (případně předem vypočítané hodnoty) a hodnoty výsledku této funkce postupně vkládá na vstup D/A převodníku na jehož výstupu je možno zaznamenat analogový signál požadovaného tvaru. Pro změnu frekvence dojde akorát ke změně konstanty kroku v matematické funkci požadovaného signálu. Pro změnu signálu by musel být přítomen přepínač na vstupním portu mikropočítače.

Výhodou tohoto řešení je možnost generovat vhodně vkládanými hodnotami do D/A převodníku libovolný periodický signál a pokud by bylo požadováno, aby byl generován signál jiného tvaru, případně pokud by do budoucna tento požadavek vznikl, bylo by relativně jednoduché úpravou a přeprogramováním mikropočítače poskytnout jiný tvar signálu. Za další výhodu lze považovat, že tento obvod musí už pro svou základní činnost obsahovat mikropočítač a není ho tedy třeba připojovat pro obsluhu prvku zobrazujícího frekvenci generovaného signálu.

Ovšem jako velkou nevýhodu lze uvést, že tento generovaný signál bude dosahovat pouze relativně nízkých frekvencí (záleží na rychlosti použitého mikropočítače a na maximální rychlosti jakou je schopen D/A převodník převádět hodnoty) při zachování malého zkreslení. Další nevýhodou je, že při dostatečně velkém rozsahu osciloskopu vždy uvidíme zkreslení způsobené skokovou změnou hodnoty, kterou provádí mikropočítač. Za další nevýhodu může být považována cena, protože základní součástka tedy mikropočítač schopna obsluhovat zobrazovací prvek a vkládat hodnoty na vstup D/A převodníku je dražší než mikropočítač použitý pouze pro obsluhu zobrazovacího prvku u dalších dvou navržených řešení.

Tento obvod je velice variabilní a veškeré vlastnosti včetně ceny se odvíjejí od použitých součástek. Pokud použijeme levnější mikropočítač s dostatkem vstupně výstupních portů dosáhneme snížení ceny, na úkor parametrů mikropočítače (integrovaný D/A převodník, rychlost jakou mikropočítač vykonává instrukce, . . .), navíc nám cena naroste díky nutnosti použít externí D/A převodník. Pokud použijeme modernější mikropočítač náklady vzrostou přímo úměrně s vlastnostmi mikropočítače.

V praxi se tento druh obvodu téměř nepoužívá pro své nevýhody.

3.3 Obvod realizovaný monolitickým integrovaným generátorem

Monolitický generátor je IO³, který spolu s malým množstvím externích pasivních součástek realizuje celý generátor. Na trhu se pohybuje několik druhů monolitických generátorů s různými vlastnostmi. Jako příklad vybrán generátor XR8038 a všechny zde podané informace se vztahují k němu.

²je elektronická součástka určená pro převod diskrétního (neboli digitálního) signálu na signál spojitý (neboli analogový) signál

³integrovaný obvod je spojení mnoha jednoduchých součástek, které tvoří obvod realizující nějakou složitější funkci

Za nevýhodu tohoto generátoru by bylo možné považovat, že k měření a zobrazení naměřené frekvence je nutné připojit nějaký měřicí prvek například mikropočítač, tento prvek zvyšuje cenu generátoru a navíc je nutné přizpůsobit generovaný signál na napěťovou úroveň dané měřicí technologie.

Výhodou tohoto obvodu je, že byl pro tento účel již navrhnut a tím pádem se vyznačuje velkou stabilitou a relativně velkou frekvenční přeladitelností. Navíc je schopen generovat signál, který je symetrický kolem nuly. Další výhodou je, že generuje signály všech tří tvarů v jednom čase na samostatné výstupy. Protože je většina součástek integrována vyznačuje se i poměrně jednoduchou DPS především v porovnání s přeladitelným generátorem realizovaným pomocí pasivních součástek zmíněným v kapitole **3.1**.

Kapitola 4

Návrh generátoru signálů pro laboratorní cvičení IPR

Mezi jeden z úkolů této bakalářské práce patří i navrhnout generátor vhodný pro potřeby IPR. Tento generátor by měl generovat tři různé průběhy a to sinus, obdélník a trojúhelník. Generátor by měl být schopen měnit frekvenci a amplitudu generovaných signálů. Dalším požadavkem bylo, aby měl generátor vestavěný prvek, který bude zobrazovat frekvenci generovaného signálu.

Jedno z možných řešení popsaných výše v kapitole 3 byl popsán i generátor signálů realizovaný za pomoci monolitického integrovaného generátoru. Z důvodů popsaných v kapitole 3.3 byl vybrán právě tento generátor, jako možné vhodné řešení výukového generátoru signálů pro laboratorní cvičení IPR.

Z důvodu snazší realizace byl celý generátor rozdělen na samostatné moduly z nichž každý realizuje nějakou logicky oddělenou činnost, kterou využívají některé další moduly. Rozdělení generátoru do modulů a jejich vzájemnou návaznost je možné vidět v příloze A na straně 1. Rozdělení na moduly má ještě tu výhodu, že v případě vylepšení jednoho modulu se nahradí DPS pouze vylepšeného modulu a ostatní zůstávají v původním zapojení. Tato vlastnost zapojení v modulech je velmi užitečná pro zapojování zařízení jehož konstrukce není přesně předem dána a může se časem vyvíjet. Níže jsou blíže popsány specifické činnosti jednotlivých modulů.

4.1 Modul stabilizovaného zdroje napětí

Tento modul slouží k napájení celého zařízení. Schéma zapojení je přiloženo v příloze A strana 2. Transformátor typu EI převádí vstupní síťové napětí 230V, 50Hz podle počtu závitů vinutí cívek transformátoru na napětí $2 * 20V$ 50Hz na výstupu transformátoru. Na výstupu transformátoru je tedy střídavé výstupní napětí $2 * 20V$, 50Hz, 0, 6A. Napětí 20V, 50Hz je Grätzovým diodovým můstkem, tvořeným čtveřicí křemíkových diod KY132/80V D_1-D_4 resp. D_5-D_8 , usměrněno na napětí $20V * \text{koefficient} \sqrt{2} - 1, 4V$ ($2 * 0, 7V$, při průchodu dvěma diodami dochází k úbytku napětí 0, 7V na každém polovodičovém¹ přechodu), výsledkem tedy je stejnosměrné napětí 26, 6V. Usměrněné nevyhlazené napětí je přivedeno na kondenzátor 2G2/40V (C_1 resp. C_2), který zajistí vyhlazení napětí. Poté je napětí přivedeno na monolitický integrovaný stabilizátor. V případě stabilizace na kladné napětí (+12V) typ 7812 (IO_1) v případě záporného napětí (-12V) typ 7912 (IO_2). Pro zapojení

¹PN (pozitivní-negativní přechod) nebo NP (negativní-pozitivní) přechodu

monolitických integrovaných stabilizátorů bylo použito doporučeného katalogového zapojení stabilizátoru 7812 [13, s.107], s blokovacími kondenzátory M1 vstupní kontakt vůči zemi (C_3) a výstupní kontakt vůči zemi (C_4). Tyto kondenzátory zabraňují rozkmitání monolitického integrovaného stabilizátoru 7812 a zajišťují stabilitu celého zdroje napětí až do proudu 1,5A. V případě záporného napětí výstupního napětí byl použit integrovaný stabilizátor typu 7912 pro jehož zapojení jsou doporučeny kapacity vstupního (C_5) resp. výstupního (C_6) blokovacího kondenzátoru 2M2/30V. Rovněž zabraňují rozkmitání stabilizátoru a tím zajišťují stabilitu celého zařízení. Stabilizátory 7812 a 7912 zajišťují napájecí napětí +12V/1,5A a -12V/1,5A pro napájení analogové části generátoru funkcí a oddělovacích a přizpůsobovacích obvodů. Na výstup větve stabilizující napětí na +12V navazuje ještě integrovaný monolitický stabilizátor typu 7805 (IO_3), který zajišťuje napětí +5V až do odběru 1,5A. Rovněž tento stabilizátor je zapojen v katalogovém zapojení s blokovacím kondenzátorem vstupu (C_7) a výstupu (C_8) s kapacitou M1. Napětí +5V vyrobené stabilizátorem 7805 slouží k napájení digitální logiky technologie TTL².

4.2 Modul generátoru

Generátor je modul, který plní hlavní funkci zařízení, tedy generuje harmonický signál (tvar sinus) a neharmonické signály tvaru trojúhelníku a obdélníku. K zapojení tohoto modulu bylo použito upravené zapojení podle Richarda Vaculy a Michala Jahelky [7]. Schéma zapojení je přiloženo v příloze A strana 3.

Modul je tvořen monolitickým integrovaným funkčním generátorem XR8038 [8], který je napájen napětím +12V z modulu zdroje popsaného v kapitole 4.1. Tento generátor generuje signály tvaru sinus, trojúhelník a obdélník, které mohou být současně odebírány na výstupu. Obvod XR8038 je schopen poměrně variabilně měnit tvar výstupních signálů, jako například poměr střídy u obdélníku. Tato jeho vlastnost, ale bohužel má i nevýhodu a to, že při změně střídy na jiný poměr než 1:1 dojde k deformaci ostatních výstupních signálů, konkrétně sinus a trojúhelník. Tato vlastnost je dána tím, že všechny signály jsou mezi sebou provázané a tedy změna tvaru jednoho z nich změní tvar i zbývajících dvou. Z tohoto důvodu byly některé nastavitelné vlastnosti generátoru potlačeny, vložením rezistorů do zapojení místo potenciometrů. Zapojení umožňující nastavení mnoha parametrů výstupních signálů za pomoci proměnných prvků je možné nastudovat v katalogovém listu [8] a nebo v publikaci monolit [6].

Navržené zapojení využívá pět nastavitelných prvků. Trimr R_{10} slouží pro minimalizaci zkreslení tvaru generovaného signálu. Minimalizace se provádí přivedením korekčního napětí na vstup 12 (SA_2) generátoru. Trimr R_5 v zapojení umožňuje doladit poměr střídy u signálu tvaru obdélníku na ideální hodnotu 1:1 (a tím i minimalizaci deformace signálů tvaru trojúhelníku a sinus). Tento trimr totiž upravuje velikost vstupního napětí (poměru vstupního napětí), mezi vstupy generátoru na vývodech 4 a 5 a to realizuje za pomoci rezistorů R_1 , R_2 , R_3 , R_4 , resp. změnou velikosti odporu na jedné z větví vstupu. Tyto součástky ovlivňují kromě tvaru i frekvenci generovanou generátorem, především při vyšších frekvencích. Dalším nastavujícím prvkem je trimr R_7 , který slouží k hrubému nastavení frekvence, resp. k nastavení ladícího rozsahu. Zbývajícím nastavovací prvky jsou potenciometry R_8 a R_9 , které slouží k hrubému (R_9) a jemnému (R_8) nastavení frekvence, tyto dva potenciometry jsou jedinými ladícími prvky generátoru, které by měl uživatel generátoru nastavovat. Dalšími prvky které mají vliv na velikost frekvence generované generátorem jsou

²transistor-transistor-logic je technologií používanou v digitálních (logických) integrovaných obvodech[4]

kondenzátory C_1 , C_2 a C_3 , tyto kondenzátory jsou připojeny na přepínač, což znamená že je v obvodu připojen vždy pouze jeden z nich. K jednomu z těchto tří kondenzátorů je připojen paralelně kondenzátor C_4 tyto dva kondenzátory jsou prvky, které určují základní velikost frekvence, generované generátorem. Další prvky, které ovlivňují frekvenci jsou dioda D_1 , již dříve zmíněné rezistory R_1 , R_2 , R_3 , R_4 a trimr R_5 . Zapojení diody D_1 do série má za následek možnost rozmítání v daleko vyšším rozsahu.

Úprava zapojení Richarda Vaculy a Michala Jahelky spočívá ve změně kapacity kondenzátorů C_1 , C_2 a C_3 , protože nebyly požadovány tak vysoké maximální frekvence jakých původní zapojení dosahovalo, změnou kapacit byla získána možnost přesněji regulovat generované frekvence. Další změnou oproti původnímu zapojení je připojení výstupu 3 generátoru (výstup signálu tvaru obdélníku) přes rezistor R_6 na napájecí napětí +12V, tato změna byla provedena podle publikace [6], a její aplikací došlo ke zlepšení parametrů výstupního signálu tvaru obdélníku.

Modul generátoru je dále připojen na modul přizpůsobení výstupu, který je popsán v kapitole 4.3 a modul tvarovače popsáný v kapitole 4.4.

4.3 Modul lineárního zesilovače

Signál, který generuje modul generátoru nedosahuje optimálních vlastností (požadované napěťové úrovně a neumožňuje změnu napěťové úrovně). Proto je generátor připojen na modul lineárního zesilovače, který zajišťuje požadované parametry. Lineární zesilovač zajišťuje impedanční přizpůsobení vstupu, zesílení vstupního signálu na maximální možnou úroveň a možnost změny výstupní napěťové úrovně signálu generovaného modulem generátoru. Modul se skládá ze tří částí (A, B a C). Schéma zapojení je přiloženo v příloze A strana 4.

Části A a B jsou totožné, liší se pouze tvarem vstupního signálu, který je do každého z nich přiváděn (do části A signál tvaru sinus a do části B signál tvaru trojúhelníku). Části se skládají z tranzistoru KF508 (T_1 v části A a T_2 v části B) v zapojení emitorový sledovač³, který zajišťuje impedanční přizpůsobení. Toto zapojení se vyznačuje vysokou vstupní a nízkou výstupní impedancí. Dalším integrovaným obvodem zapojeným v této části je lineární integrovaný obvod, operační zesilovač 741 (OZ_1 v části A a OZ_2 v části B). Tento obvod zajišťuje zesílení signálu funkčního generátoru na maximální požadovanou výstupní úroveň. Mezi další pozitivní vlastnosti operačního zesilovače 741 patří, že nevyžaduje kmitočtovou kompenzaci, je chráněn proti účinkům náhodného i trvalého zkratu a tím zajišťuje ochranu daného výstupu celého zařízení. Obvod také má nízký příkon, nedochází k jeho zablokování [13, s. 351]. Zesílený signál je výstupním potenciometrem (P_5 v části A a P_{10} v části B) upraveno na mez, která je požadována uživatelem. Dále je obvod doplněn o sadu trimrů pro nastavení optimálních hodnot. Pro část A to je pro potlačení driftu OZ_1 trimr R_3 (v části B R_8), pro nastavení optimálního zesílení bez limitace a zkreslení signálu OZ_1 . Trimr R_4 (v části B R_9) pro nastavení pracovního bodu tranzistoru T_1 trimr R_1 (trimr R_6 pro část B).

Část C slouží pouze pro snížení napěťové úrovně signálu tvaru obdélníku na úroveň požadovanou na výstupu. Toto snížení zajišťuje potenciometr R_{11} .

³zapojení tranzistoru se společným emitorem se zesílením 1, které slouží k impedančnímu oddělení vstupu od výstupu

4.4 Převodník signálu na úroveň TTL

Kvůli nekompatibilitě napěťových úrovní signálu generovaného modulem generátoru funkcí popsaném v kapitole 4.2 a mikropočítačového modulu z kapitoly 4.5, bylo nutné mezi tyto dva moduly vložit mezičlánek, který signál přizpůsobí. Tímto mezičlánkem je převodník signálu na úroveň TTL. Tento převodník s jednoduchým zapojením tranzistoru KF508 (T_1) je napájen napájecím napětím +5V. Toto napětí je jedním z výstupů stabilizovaného zdroje napětí z kapitoly 4.1. Tranzistor je zapojen jako emitorový sledovač, protože emitorový sledovač neinvertuje vstupní signál a nedochází u něho k fázovému posuvu. Převodník upravuje obdélníkový signál variabilní úrovně na signál logických úrovní TTL⁴. Schéma zapojení je příloženo v příloze A strana 5.

4.5 Mikropočítačový modul

Tento modul je složen pouze z mikropočítače firmy Freescale semiconductor konkrétně mc908qy4cpe[9] v základním zapojení, schéma zapojení mikropočítače můžete nalézt v příloze A strana 6. Mikropočítač je napájen napětím +5V, které vyrábí modul zdroje z kapitoly 4.1. Modul zajišťuje měření frekvence signálů generovaných modulem generátoru. Aby bylo možné mikropočítačem frekvenci tohoto signálu měřit je nutné, aby byl signál tvaru obdélníku a aby napěťové úrovně tohoto signálu odpovídaly napěťovým úrovním logické 0 a 1 logiky TTL což zajišťuje modul tvarovače který je popsán v kapitole 4.4. Výstup tvarovače je připojen na porty dvou kanálů čítače mikropočítače, těmito porty jsou porty PTA0 (kanál 0 čítače) a PTA1 (kanál 1 čítače). Signál je připojen na dva kanály čítače z důvodu rozdílného způsobu měření pomalých a rychlých signálů.

Signály o vysokých frekvencích jsou měřeny způsobem, při kterém je po vhodné velké časové konstantě zachytáván počet náběžných hran a hodnota počtu náběžných hran za tuto dobu je přepočtena na frekvenci. Tento způsob má výhodu v tom, že je zobrazen rychleji a dochází k častější aktualizaci zobrazené hodnoty, jeho nevýhodou je nižší přesnost.

Nižší přesnost prvního způsobu by způsobila při signálech o nižších kmitočtech zcela nepřesné a zavádějící hodnoty, proto jsou nižší kmitočty měřeny za pomoci měření času mezi dvěma hranami. To znamená při zachycení první hrany signálu mikropočítač začne čítání hodnoty, dokud není zachycena druhá hrana signálu, načítaná hodnota odpovídá času, který uplynul mezi signály. Tento čas je pomocí vztahu na převod času na frekvenci převeden a zobrazen. Tato metoda je nevýhodná v tom, že signál o frekvenci $f = 0,5\text{Hz}$ je čítán po dobu času $t = 2\text{s}$, což způsobí neaktuálnost zobrazené frekvence po dobu $t = 2\text{s}$.

Mikropočítač rozhoduje zda je signál o nízké nebo o vysoké frekvenci podle toho, zda bylo za měřicí čas měření rychlých signálů načítáno dostatek hodnot pro výpočet s přijatelnou chybou, pokud bylo je frekvence měřena prvním zmíněným způsobem, pokud ne je frekvence zobrazena druhým způsobem.

Mikropočítač také ovládá zobrazovací modul pomocí adresní a datové sběrnice. Způsob ovládání je popsán v kapitole 4.6.

Při výběru mikropočítače byl porovnán mikropočítač mc908qy4cpe firmy Freescale semiconductor a 89c2051 firmy Atmel. Výhodou mikropočítače 89c2051 je jeho cena (přibližně poloviční oproti mc908qy4cpe [3]), jeho nevýhodou je nutnost použití externího oscilátoru

⁴napěťová úroveň odpovídající v TTL logice napětí 0 – 0,8V je nazývána logickou 0, napěťová úroveň odpovídající v TTL logice napětí 2 – 5V je nazývána logickou 1 a oblast mezi horní úrovní logické 0 a spodní úrovní logické 1 tzn. 0,8 – 2 je takzvanou zakázanou oblastí, ve které není garantováno chování logických obvodů

v základním zapojení. Výhodou mc908qy4cpe je, že v základním zapojení nevyžaduje žádné externí součástky, takže stačí pouze připojit další moduly bez nutnosti dalších úprav, nevýhodou vyšší cena. Z těchto hledisek by tedy bylo vhodnější použít mikropočítač typu 89c2051, ale k tomuto mikropočítači by bylo nutné postavit programátor, protože tento druh mikropočítače se na FIT VUT nepoužívá, z tohoto důvodu byl ve výsledku použit mikropočítač firmy Freescale semiconductor mc908qy4cpe, protože jinak jsou mikropočítače pro účel měření frekvence daného signálu na srovnatelné úrovni.

4.6 Zobrazovací modul

Zobrazovací modul slouží k zobrazení frekvence změřené mikropočítačem. Jako zobrazovač je použit šestimístný sedmisegmentový LED display. K mikropočítači se připojuje pomocí adresní a datové sběrnice. Celý modul se skládá kromě zobrazovače ještě z obvodů 74154 [14, s. 213] a 7405 [14, s. 301]. Schéma zapojení je přiloženo v příloze A strana 7.

Výhodou použitého sedmisegmentového šestimístného LED displaye oproti alfanumerickému displayi z tekutých krystalů (LCD) je především cena, která je přibližně třetinová [3]. Další výhodou je jednodušší adresování jednotlivých znaků (čísel). Nevýhodou je nutnost použití externích součástek v případě, že chceme snížit počet využitých vývodů portu mikropočítače, jde o adresní dekodér, případně dekodér BCD⁵ na sedmisegment, displaye LCD mají většinou dekodéry integrované. LED display má i větší odběr než LCD display což je v některých aplikacích zásadní, v případě tohoto zařízení ovšem není situace nutné řešit, protože celé zařízení je napájeno z elektrické sítě. Tuto vlastnost LED displaye by bylo nutné mít na zřeteli, pokud bychom uvažovali o přenosné verzi napájené z baterií.

Obvod 74154 (IO_1) je adresní dekodér, což znamená, že číslo přivedené na adresní sběrnici v binárním kódu převede na jeden z 16ti výstupů, např. jestliže přivedeme na adresní sběrnici logické hodnoty $A = 1$, $B = 1$, $C = 0$ a $D = 0$ výsledkem bude logická 0 na výstupu 3, zbývajících 15 výstupů bude v logické 1. My potřebujeme adresovat pouze 6 různých adres, proto je na adresní vstup D trvale přivedena logická 1, díky čemuž lze pomocí A B a C adresovat výstupy 8-15.

LED display (IO_3) má 14 vývodů, z nichž je 8 určeno pro adresování jednotlivých segmentů a zbývajících 6 pro adresování daného čísla (místa na displayi). Jednotlivé sedmisegmenty jsou vnitřně (v displayi) zapojeny se společnou anodou. Z toho vyplývá, že pro vybrání daného místa je nutné na příslušnou anodou (výběr probíhá pomocí adresní sběrnice) přivést logickou 1. Na datovou sběrnici se potom pomocí příslušného výběru logických 0 nastaví jaká číslice má být na příslušném segmentu zobrazena. LED diody v jednotlivých displayích svítí při optimálním napětí 2,1V s odběrem 5mA [3], z tohoto důvodu bylo nutné před každou katodu LED zařadit pracovní rezistor (R_1-R_8) $1k8\Omega$, který zajistí úbytek napětí.

Invertor 7405 (IO_2) je v zapojení použit pro negaci výstupu adresního dekodéru 74154, který provádí výběr pomocí logické 0, ale sedmisegmentový LED display pro výběr daného místa vyžaduje logickou 1.

Zobrazení naměřené hodnoty frekvence probíhá v několika krocích. Počátečním stavem je stav při kterém, na adresní sběrnici je přivedena binární kombinace hodnot $A = 1$, $B = 1$, $C = 1$ a $D = 1$ ($D = 1$ vždy, protože je trvale přivedeno na +5V, důvody jsou popsány výše), která způsobí, že není vybráno žádné místo (číslíce) na displayi na datové sběrnici je neznámý stav. Prvním krokem je nastavení platné hodnoty na datovou sběrnici

⁵binary-coded decimal je způsob kódování dekadických čísel (0-9) pomocí čtyřbitových binárních čísel

pro první místo displaye. Druhým krokem je nastavení adresy daného místa na displayi pomocí adresní sběrnice. Třetím krokem je znovunastavení hodnot $A = 1$, $B = 1$, $C = 1$, tedy není zaadresováno žádné místo. V čtvrtém kroku je nastavená platná hodnota na datovou sběrnici, pro následující místo. Při pátém kroku je nastavena adresa následujícího místa na displayi. Tato sekvence kroků se neustále opakuje a kvůli nedokonalosti lidského oka člověk nepotřebne, že jsou jednotlivá místa na displayi přepínána. Pro uživatele je tedy čitelný celý display.

4.7 Mechanická konstrukce

Celé zařízení bylo realizováno. Realizace probíhala v domácích podmínkách, DPS byly navrhovány, vyleptány a osazeny. Nakonec byl celý generátor umístěn do přístrojové skříně. Na čelní panel této skříně byly vyvedeny všechny pro uživatele důležité ovládací prvky, vypínač zařízení, indikátor zapnutí (LED⁶), šestimístný sedmsegmentový display pro měření frekvence, trojpozicový přepínač rozsahů, potenciometry pro jemnou a hrubou regulaci frekvence, potenciometry pro regulaci amplitudy, pro každý výstupní signál konektor BNC⁷ a zdířka pro banánek a zdířka pro banánek uzemnění. Grafická podoba čelního panelu je přiložena v příloze B. Zařízení je vyfoceno na obrázku 4.1



Obrázek 4.1: Generátor

⁶Light Emiting Diode - světlo vyzařující dioda[4]

⁷bayonet Neill-Concelman je bajonetový konektor pojmenovaný podle svých konstruktérů Paula Neilla a Carla Concelmana[4]

Kapitola 5

Měřicí zpráva

K měření byl použit osciloskop C1-118 (pro měření amplitudy signálu) a multimetr Range RE330F (použitý jako měřič frekvence). Naměřené hodnoty jsou v tabulce 5.1 a 5.2.

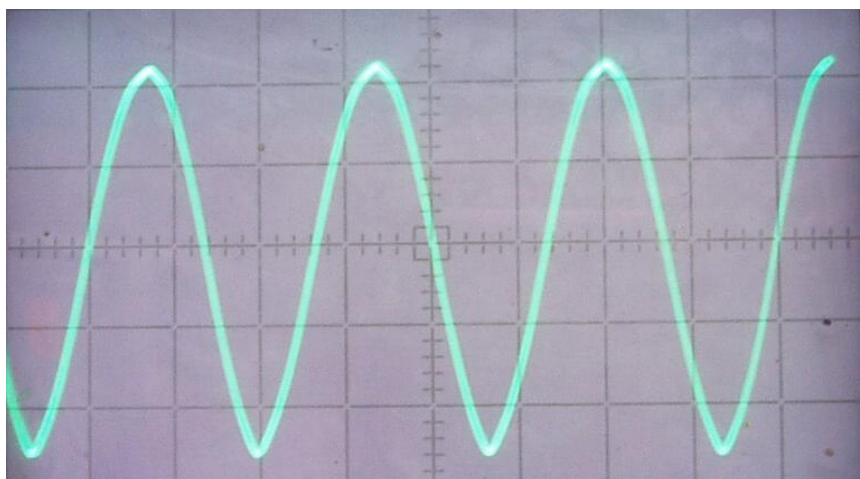
Rozsah na přepínači	Rozsah naměřených f [Hz]
1	0-115
2	0-1658
3	0-20000

Tabulka 5.1: Naměřené frekvenční rozsahy

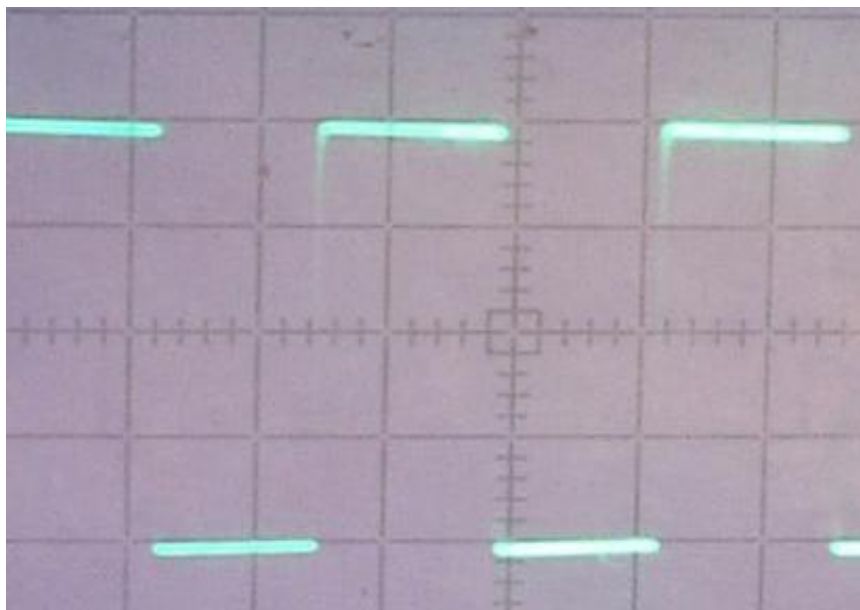
Tvar	Rozsah naměřených U [V]
Sinus	0-10
Obdélník	0-5,8
Trojúhelník	0-10

Tabulka 5.2: Naměřené rozsahy amplitudy

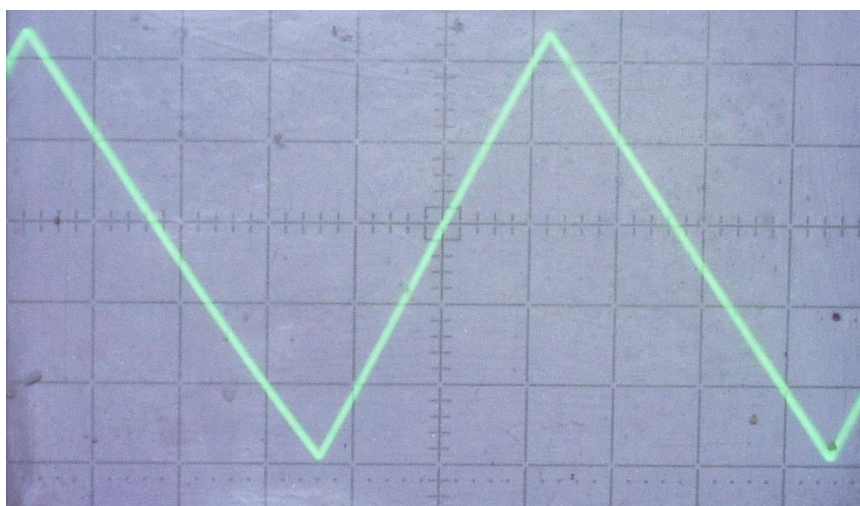
Ukázky měřených signálů jsou na obrázcích 5.1, 5.2 a 5.3, na obrázku 5.4 je ukázáno připojení osciloskopu ke generátoru.



Obrázek 5.1: Sinusový výstup z generátoru



Obrázek 5.2: Obdélňkový výstup z generátoru



Obrázek 5.3: Trojúhelníkový výstup z generátoru



Obrázek 5.4: Měření signálu

Kapitola 6

Závěr

Úkolem této bakalářské práce bylo navrhnout funkční generátor, který bude rozšiřovat praktické ukázky v laboratořích IPR.

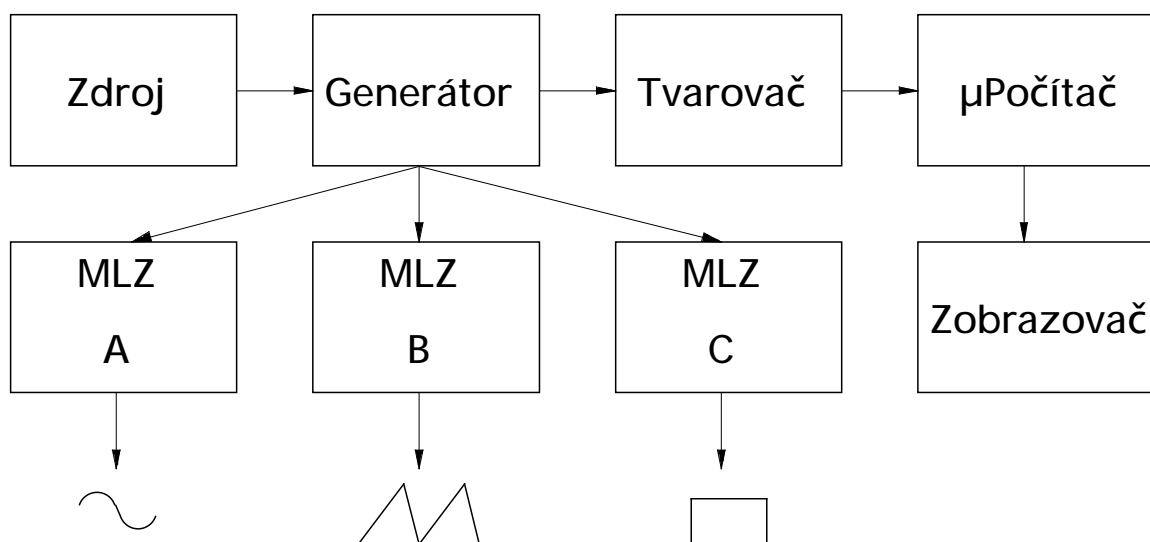
Navržený generátor generuje harmonické trojúhelníkové a obdélníkové signály, je možné měnit napěťovou úroveň a frekvenci generovaného signálu. Další vlastností generátoru je odolnost vůči dočasnému i trvalému zkratu na harmonickém a obdélníkovém výstupu. Frekvenci je generátor schopen při nynějším nastavení (za pomoci trimru R7) regulovat v rozmezí 0-20kHz (při změně nastavení trimru R7 až 0-200kHz, ale při vyšších frekvencích dochází k poměrně značnému utlumení, pro které nebyl modul lineárního zesilovače konstruován).

Při konečné realizaci a proměření celého zařízení bylo zjištěno, že některé části by bylo vhodné realizovat jinak. Jde především o změnu modulu lineárního zesilovače (popsaný v kapitole 4.3), který je příliš teplotně závislý. Teplotní závislost způsobuje, že po zapnutí zařízení dochází ke značnému oříznutí výstupních signálů harmonického a obdélníkového tvaru. Dojde totiž rozladění napěťové kompenzace driftu operačního zesilovače. Dalším nedostatkem, který generátor má je jeho vlastnost generovat signál od 0Hz, což způsobí že na výstupu je stejnosměrné napětí. Tento problém by bylo možné odstranit zapojením rezistoru mezi napájení a potenciometr R9 do modulu generátoru (popsaný v kapitole 4.2). Tento rezistor bude spolu se součtem rezistorů R7, R8, a části R9 (konkrétně v problémovém nastavení se nejedná o část R9, ale jeho plnou hodnotu) zapojen jako napěťový dělič. Připojený rezistor zamezí přivedení napájecího napětí na vstup generátoru, který určuje generovanou frekvenci.

Mezi rozšíření, které by bylo možné (vhodné) v další práci realizovat patří již zmíněné zapojení rezistoru pro zamezení nastavení generátoru na hodnotu frekvence 0Hz. Další úpravou pro dosažení lepších výsledků generátoru je nahrazení zapojení modulu lineárního zesilovače za jiné vhodnější zapojení. Rozšířením, které by usnadnilo práci s generátorem by také bylo zapojení voltmetru, který by měřil napětí, které generátor generuje. Tento voltmetr by ale pravděpodobně musel být zapojen spolu s přepínačem, který by určoval zda má být měřeno napětí na harmonickém, trojúhelníkovém nebo obdélníkovém výstupu, nebo frekvence generovaného signálu.

Dodatek A

Schématický návrh generátoru harmonických signálů



Název: Blokové schéma generátoru harmonických signálů

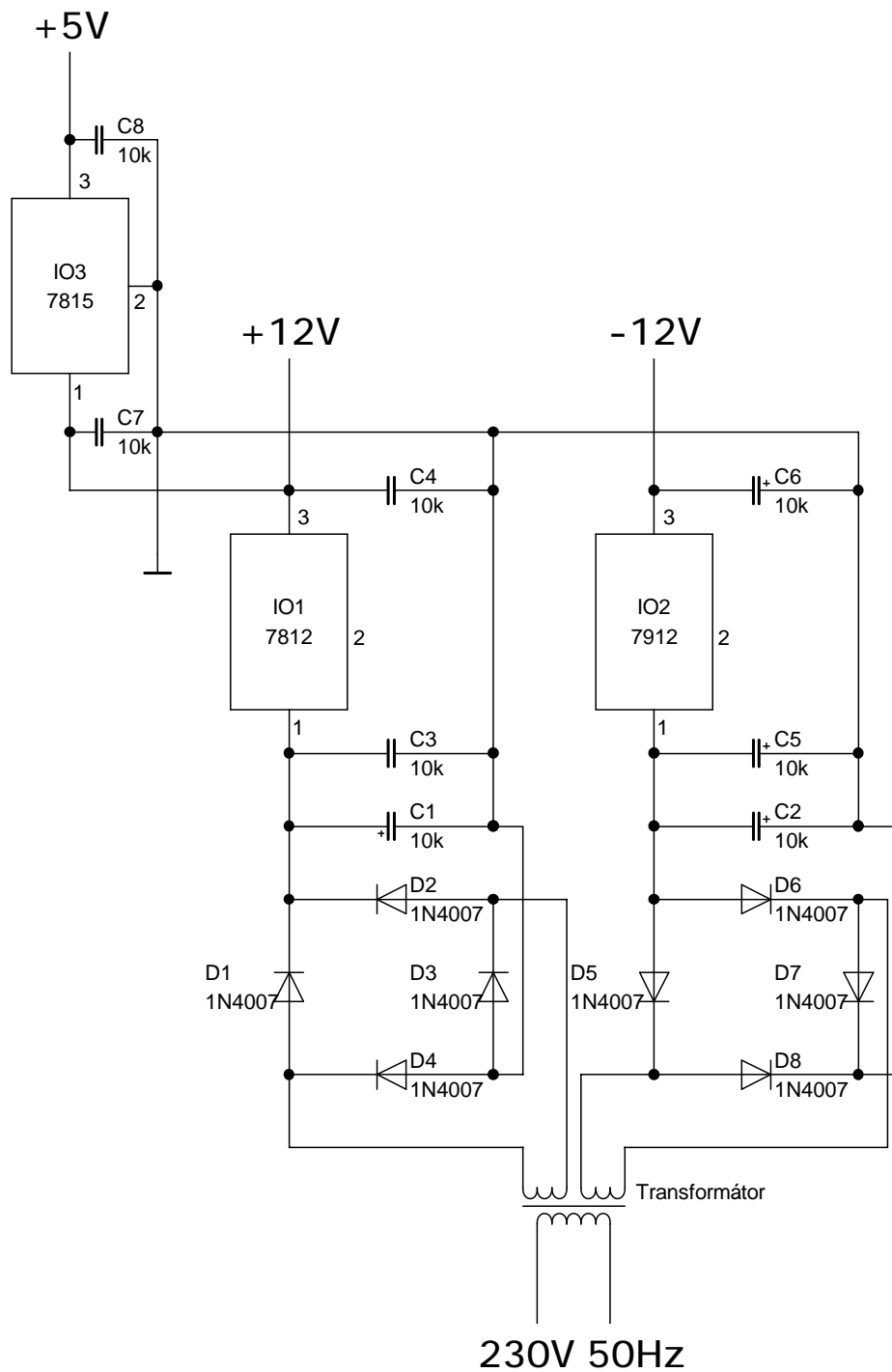
Index:

Datum: 31.3.2008

List: 1/7

Autor: Jiří Suška

Revize: 1



Název: Modul stabilizovaného zdroje napětí

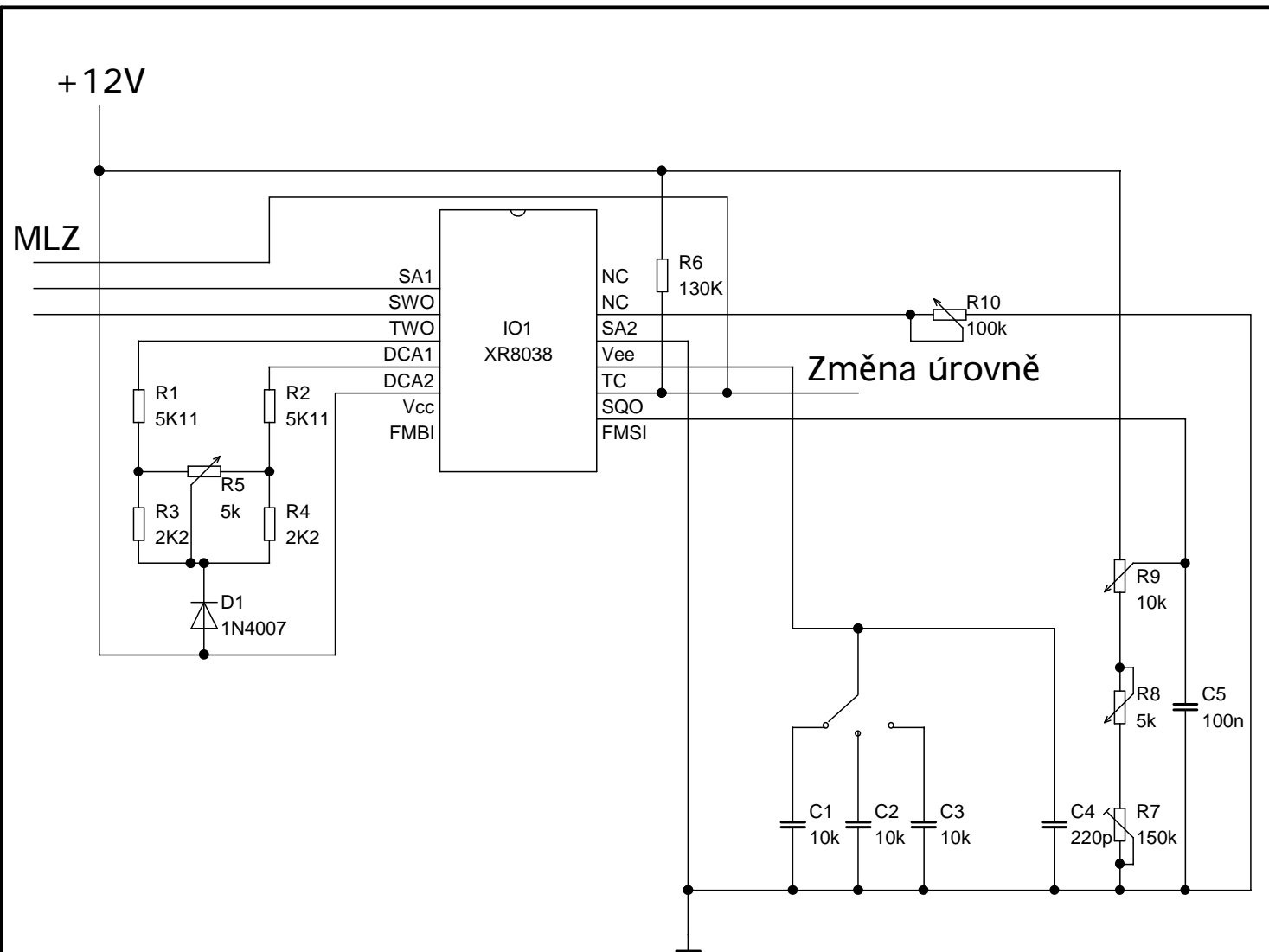
Index:

Datum: 2.4.2008

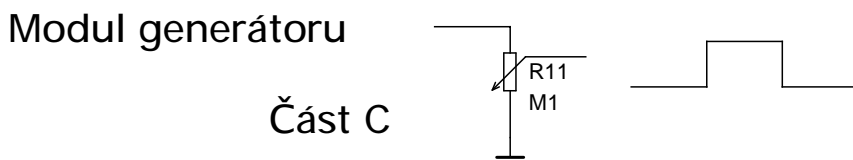
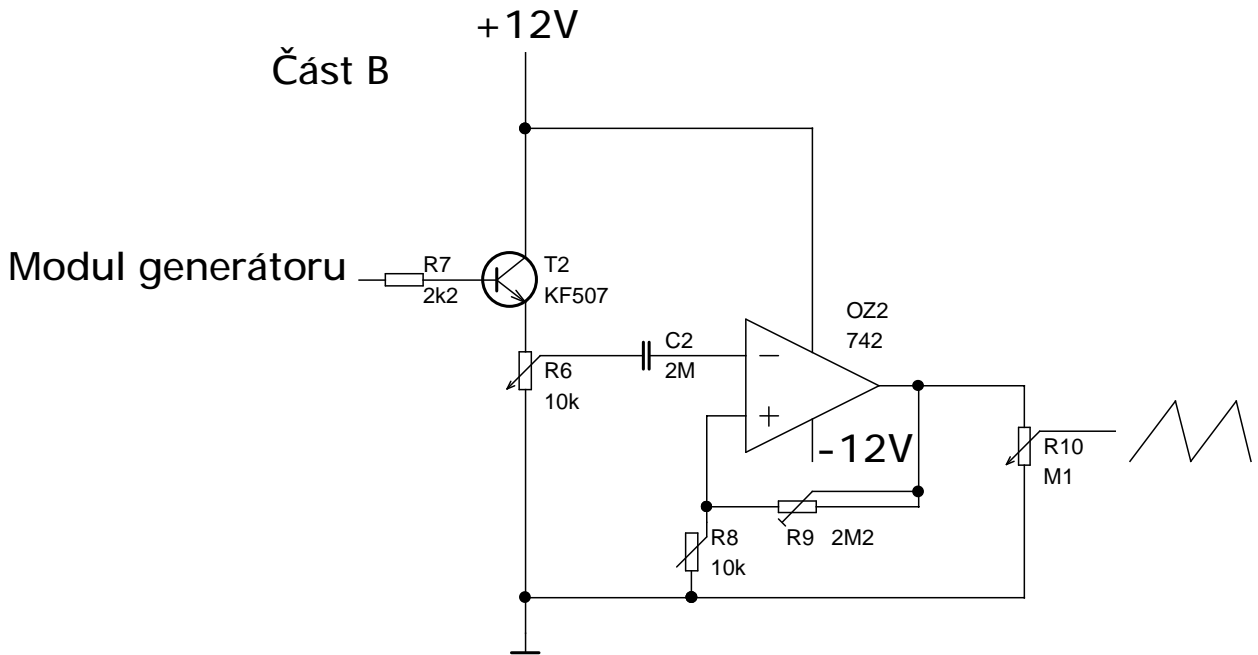
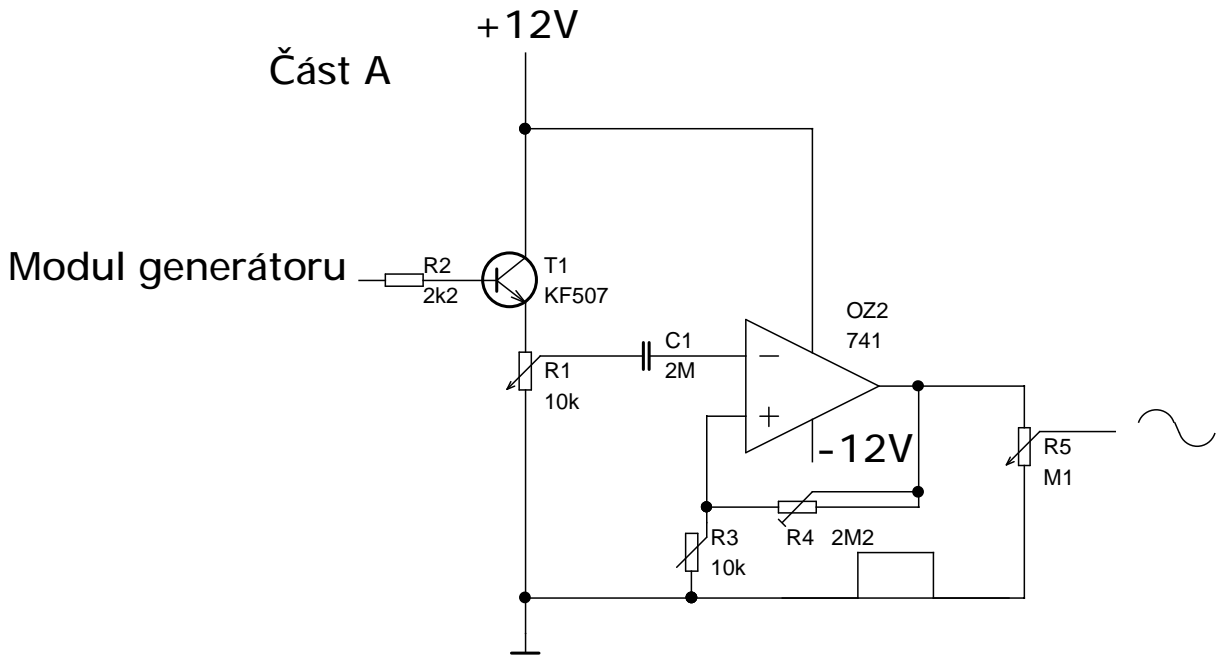
List: 2/7

Autor: Jiří Suška

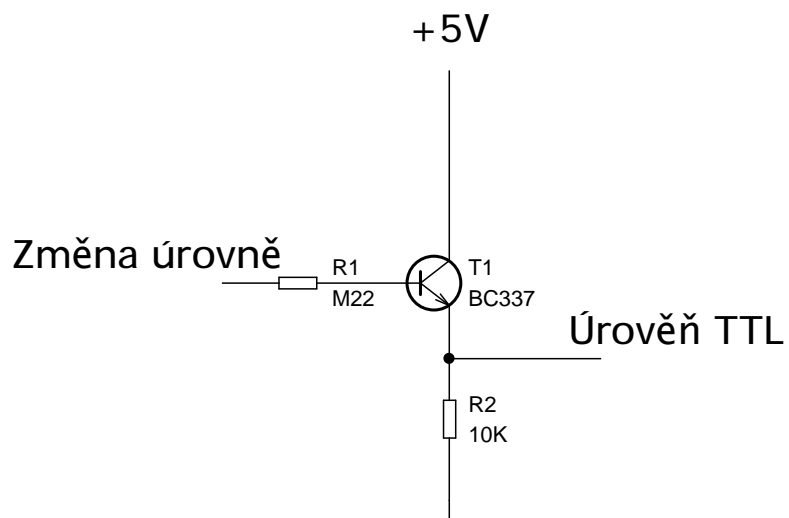
Revize: 1



Název: Modul generátoru		
Index:	Datum: 14.4.2008	List: 3/7
Autor: Jiří Suška		
Revize: 1		



Název: Modul lineárního zesilovače (MLZ)		
Index:	Datum: 2.4.2008	List: 4/7
Autor: Jiří Suška		
Revize: 1		



Název: Modul tvarovače

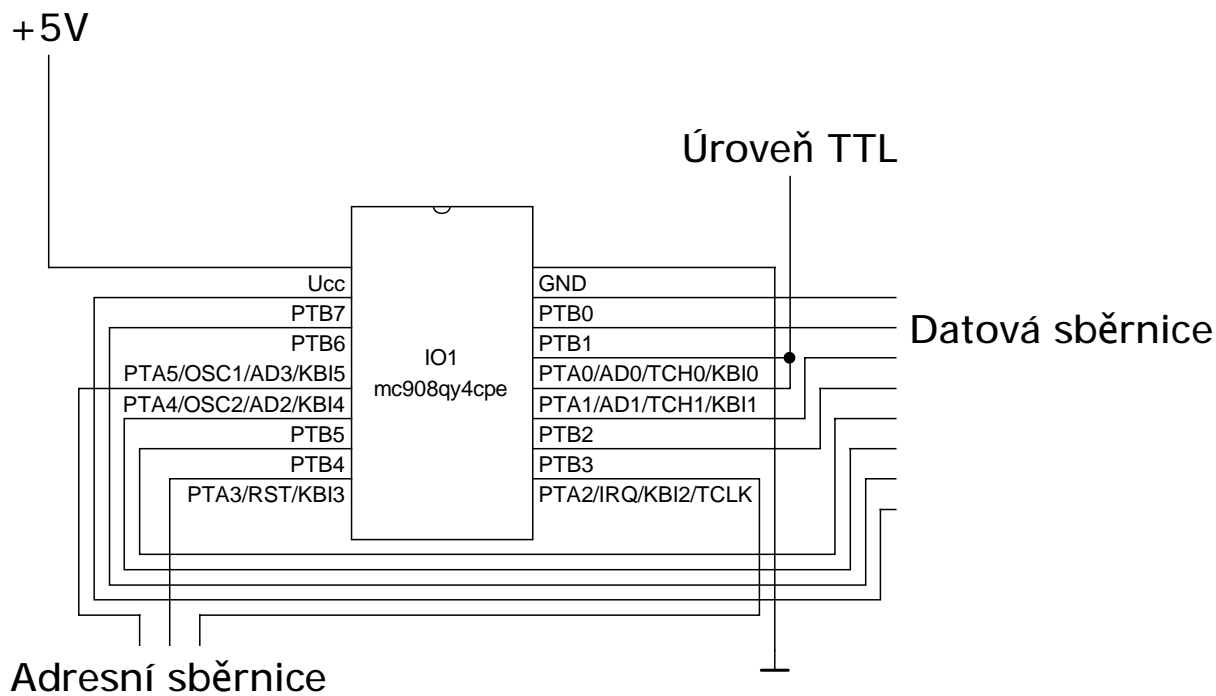
Index:

Datum: 2.4.2008

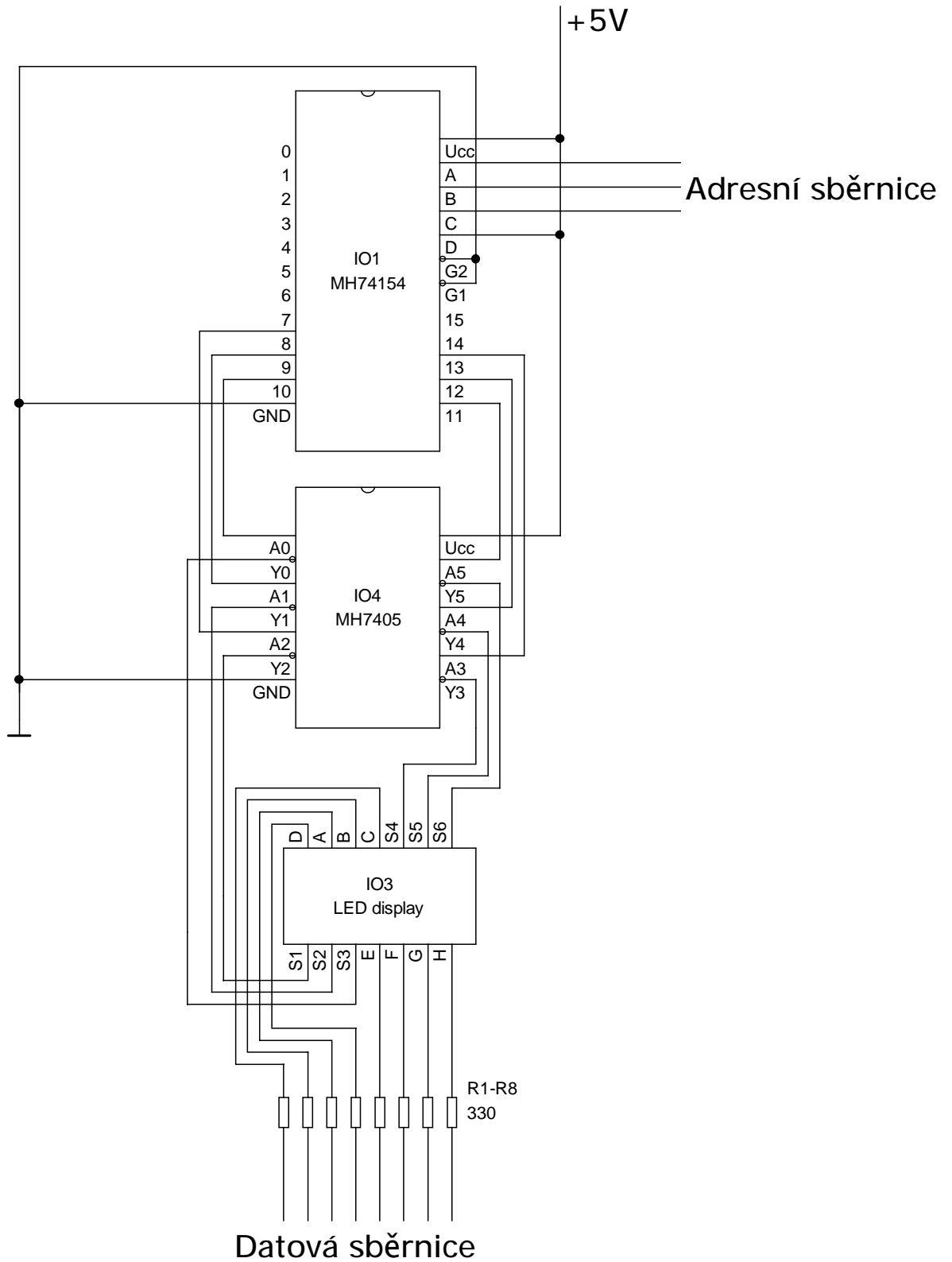
List: 5/7

Autor: Jiří Suška

Revize: 1



Název: Mikro počítačový modul		
Index:	Datum: 6.4.2008	List: 6/7
Autor: Jiří Suška		
Revize: 1		



Název: Zobrazovací modul		
Index:	Datum: 30.3.2008	List: 7/7
Autor: Jiří Suška		
Revize: 1		

Dodatek B

Čelní panel

Sít' ○

Rozsah Frekvence
○ ● ○
○ ● ○
○ ● ○
Hrubě Jemně

Úroveň	Zem
~	○ — ○
⎓	○ — ○
⚡	○ — ○

Literatura

- [1] Jednoduchý nízkofrekvenční generátor. *Amatérské rádio*, ročník 5, č. 2, 1990: str. 80.
- [2] Encyklopedie Co je co. [online], Naposledy navštíveno 15. 4. 2008.
URL <http://www.cojeco.cz/>
- [3] GM Electronic. [online], Naposledy navštíveno 30. 4. 2008.
URL <http://www.gme.cz/>
- [4] Wikipedie Otevřená encyklopedie. [online], Naposledy navštíveno 15. 4. 2008.
URL <http://www.cs.wikipedia.org/>
- [5] Vyukové materiály SPŠE a VOŠ Pardubice. [online], Naposledy navštíveno 15. 4. 2008.
URL <http://www.b324.com/ek/oscilatory.pdf>
- [6] Rádio plus KTE. [online], Naposledy navštíveno 10. 11. 2007.
URL <http://www.radioplus.cz/clanky/pdf/monolit.pdf>
- [7] 30. Mistrovství ČR dětí a mládeže v radioelektronice, Opava 2007. [online], Naposledy navštíveno 2. 5. 2008.
URL <http://www.postreh.com/phprs/download/mcrele/vyrobekz2.pdf>
- [8] Katalogový list generátoru XR8038 společnosti EXAR. [online], Naposledy navštíveno 2. 5. 2008.
URL <http://www.alldatasheet.com/datasheet-pdf/pdf/82328/EXAR/XR8038.html>
- [9] Katalogový list mikropočítače mc908qy4cpe společnosti Freescale semiconductor. [online], Naposledy navštíveno 2. 5. 2008.
URL http://www.freescale.com/files/microcontrollers/doc/data_sheet/MC68HC908QY4A.pdf
- [10] Bezděk, M.: *Elektronika 1*. České Budějovice: Kopp, 2002, ISBN 80-7232-171-4.
- [11] Funke, R.; Liebscher, S.: *Základní elektronická zapojení*. Praha: SNTL, 1972.
- [12] Křišťán, K.; Vachala, V.: *Příručka pro navrhování elektronických obvodů*. Praha: SNTL, 1982.
- [13] Tesla elektronické součástky concern, Rožnov pod Radhoštěm: *Konstrukční katalog lineárních integrovaných obvodů*. Konstrukční katalog polovodičových součástek tesla, sv. d vydání, 1980.

- [14] Tesla elektronické součástky koncern, Rožnov pod Radhoštěm: *Konstrukční katalog bipolárních logických integrovaných obvodů*. Konstrukční katalog polovodičových součástek tesla vydání, 1983, 2. vydání.