



VYSOKÉ UČENÍ TECHNICKÉ V BRNĚ

BRNO UNIVERSITY OF TECHNOLOGY

FAKULTA STROJNÍHO INŽENÝRSTVÍ

FACULTY OF MECHANICAL ENGINEERING

ÚSTAV AUTOMATIZACE A INFORMATIKY

INSTITUTE OF AUTOMATION AND COMPUTER SCIENCE

**SOFTWARE PRO VÝUKU ŘÍZENÍ
PAROGENERÁTORU JADERNÉ ELEKTRÁRNY**

SOFTWARE FOR TEACHING CONTROL AND REGULATION OF STEAM GENERATOR OF
NUCLEAR POWERPLANT

DIPLOMOVÁ PRÁCE

MASTER'S THESIS

AUTOR PRÁCE

AUTHOR

Bc. Jiří Toman

VEDOUCÍ PRÁCE

SUPERVISOR

doc. Ing. Zdeněk Němec, CSc.

BRNO 2022

Zadání diplomové práce

Ústav:	Ústav automatizace a informatiky
Student:	Bc. Jiří Toman
Studijní program:	Aplikovaná informatika a řízení
Studijní obor:	bez specializace
Vedoucí práce:	doc. Ing. Zdeněk Němec, CSc.
Akademický rok:	2021/22

Ředitel ústavu Vám v souladu se zákonem č.111/1998 o vysokých školách a se Studijním a zkušebním řádem VUT v Brně určuje následující téma diplomové práce:

Software pro výuku řízení parogenerátoru jaderné elektrárny

Stručná charakteristika problematiky úkolu:

Ve firmě ČEZ, a.s. a lokalitách JE neexistuje jednotný simulační nástroj replikující chování technologie z hlediska pracovních a manipulačních postupů, který by bylo možné využít k trénovacím, školicím ale i znalostním bázím. Řešení diplomové práce by mělo takový software dodat, spolu s ním i ucelit procesy využívané v praxi a umožnit další interní rozvoj takové aplikace.

Cíle diplomové práce:

Vytvořit programovou aplikaci pro výuku měření a řízení hladiny, tlaku a průtoku. Aplikace bude schopná vyhodnotit správný postup při najíždění, odstavování, proplachu, odkalování a odvzdušňování měřicího obvodu. V případě nedodržení postupu upozorní na chybně vykonaný krok. Jde o uživatelský program na bázi OS Windows 10.

Seznam doporučené literatury:

ŠVARC, Ivan a MATOUŠEK Radomil, a ŠEDA Miloš a VÍTEČKOVÁ Miluše. Automatické řízení. Brno: CERM – Akademické nakladatelství, 2011. ISBN 978-80-2144398-3.

Dokumentace B25. Operativní technická dokumentace. Vydala JE Dukovany, odbor Péče o zařízení POZ, ČEZ, a.s.

KAŠPAR, J. Regulační obvody. Předpis P091j. Odbor Péče o zařízení POZ, ČEZ, a.s.

Pracovní postupy. Interní dokumentace ČEZ, a.s. Pracovní postupy – Interní dokumentace ČEZ, a.s. Vydalo I&C Energo, a.s.

Termín odevzdání diplomové práce je stanoven časovým plánem akademického roku 2021/22

V Brně, dne

L. S.

doc. Ing. Radomil Matoušek, Ph.D.
ředitel ústavu

doc. Ing. Jiří Hlinka, Ph.D.
děkan fakulty

ABSTRAKT

Tato diplomová práce se zabývá studií technologie řízení parogenerátoru a tvorbou aplikace, která zahrnuje reálnou simulaci řízení hladiny parogenerátoru a její grafickou interpretaci. Představuje analýzu a řešení formou programu, který bude hodnotnou aplikací v praxi. Výsledkem práce je výukový software simulující chování systému regulace hladiny parogenerátoru v referenční jaderné elektrárně.

ABSTRACT

This diploma thesis deals with the study of steam generator regulation and development of an application, which includes a real simulation of steam generator water level control with its graphical interpretation. It presents analysis and solution in the form of software that will be a valuable application in practice. The result of the diploma thesis is educational software simulating the behavior of the steam generator level control system in referenced nuclear power plant.

KLÍČOVÁ SLOVA

Měření hladiny, měření průtoku, regulace hladiny, parogenerátor, jaderná elektrárna.

KEYWORDS

Level measurement, flow measurement, level regulation, steam generator, nuclear power plant.



BIBLIOGRAFICKÁ CITACE

TOMAN, Jiří. *Software pro výuku řízení parogenerátoru jaderné elektrárny*. Brno, 2022. Dostupné také z: <https://www.vutbr.cz/studenti/zav-prace/detail/140827>. Diplomová práce. Vysoké učení technické v Brně, Fakulta strojního inženýrství, Ústav automatizace a informatiky. Vedoucí práce doc. Ing. Zdeněk Němec, CSc.

PODĚKOVÁNÍ

Rád bych poděkoval svému vedoucímu diplomové práce panu doc. Ing. Zdeňkovi Němcovi, CSc. za cenné rady a věcné připomínky, které mi při tvorbě práce sloužily jako silná motivace a zdroj nových zkušeností. Dále bych rád poděkoval Ing. Pavlovi Nekulovi, Bc. Liborovi Veselému a Ing. Borisovi Hoffmannovi za trpělivost, vstřícnost, hodnotné podklady k mé práci a za jejich čas a ochotu.

ČESTNÉ PROHLÁŠENÍ

Prohlašuji, že tato práce je mým původním dílem, vypracoval jsem ji samostatně pod vedením vedoucího práce a s použitím odborné literatury a dalších informačních zdrojů, které jsou všechny citovány v práci a uvedeny v seznamu literatury.

Jako autor uvedené práce dále prohlašuji, že v souvislosti s vytvořením této práce jsem neporušil autorská práva třetích osob, zejména jsem nezasáhl nedovoleným způsobem do cizích autorských práv osobnostních a jsem si plně vědom následku porušení ustanovení § 11 a následujících autorského zákona c. 121/2000 Sb., včetně možných trestně právních důsledků.

V Brně dne 20. 5. 2022

.....

Bc. Jiří Toman

OBSAH

1	ÚVOD.....	15
2	TEORIE JADERNÝCH ELEKTRÁREN.....	17
2.1	Princip výroby elektrické energie JE Dukovany	17
2.1.1	Palivo v jaderné elektrárně	17
2.1.2	Štěpná řetězová reakce a vznik tepla v jaderném reaktoru.....	18
2.1.3	Výroba páry a přeměna její tepelné energie na elektrickou	18
2.2	Systém kontroly a řízení JE Dukovany	19
2.2.1	Měřicí podsystém	20
2.2.2	Řídicí podsystém	20
2.2.3	Bezpečnostní podsystém.....	20
2.2.4	Informační podsystém	21
2.3	Úrovňová struktura systému kontroly a řízení JE	21
2.4	Bezpečnostní klasifikace zařízení.....	21
2.5	Zvyšování spolehlivosti.....	22
2.5.1	Redundance	22
2.5.2	Výběrový člen.....	23
2.5.3	Diverzita	23
2.6	Způsoby ovládání a monitorování	24
2.6.1	Pevně propojené ovládání.....	24
2.6.2	Pevně přiřazené ovládání	25
2.6.3	Ovládání na volbu.....	25
2.6.4	Skupinové ovládání	25
2.6.5	Ovládání typu Soft.....	25
2.6.6	Místní štíty a panely	25
2.6.7	Typy monitorování	25
2.7	Měření parametrů	25
2.7.1	Místní a dálkové měření	26
2.7.2	Měřicí obvod.....	26
2.7.3	Přehled a značení fyzikálních parametrů.....	26
2.7.4	Požadavky na snímače.....	27
2.7.5	Rozdělení měření	27
2.7.6	Sdílení čidel v systému kontroly a řízení.....	27
2.8	Úvod do regulací JE Dukovany	28
2.8.1	Regulační obvod	28
2.8.2	Automatická regulace hladiny parogenerátoru.....	29
2.8.3	Režimy regulátoru	29
3	VLASTNÍ ŘEŠENÍ.....	31
3.1	Volba programovacího jazyka a programovacího prostředí.....	31
3.2	Studie instalovaného stavu technologie.....	31
3.2.1	Regulovaná soustava a její komponenty	32
3.2.2	Regulátor systému	35
3.2.3	Měření střední hladiny parogenerátoru.....	36
3.2.4	Akční člen systému.....	36
3.3	Kód programu.....	37
3.3.1	Front-end programu	37
3.3.2	Back-end programu	40

3.4	Zdrojové soubory	40
3.5	Hlavičkové soubory	41
3.5.1	Deklarace výchozích a pomocných proměnných.....	42
3.5.2	Funkce ovládacích prvků	44
3.5.3	Funkce změny žádané hodnoty	45
3.5.4	Funkce výpočtu a změn průtoku napájecí vody	45
3.5.5	Funkce výpočtu hladiny parogenerátoru	46
3.5.6	Funkce regulace střední hladiny parogenerátoru	47
3.5.7	Časová jednotka iterace programu	48
3.5.8	Podmínky ukončení programu	48
3.5.9	Iterace funkcí průtoku, hladiny a podmínka regulace.....	48
3.5.10	Signalizace klíčových atributů	49
3.6	Testování programu	49
4	ZÁVĚR A VYHODNOCENÍ	55
4.1	Technická omezení řešení	55
4.2	Využití řešení v praxi	55
4.3	Vyhodnocení řešení.....	56
5	SEZNAM POUŽITÉ LITERATURY	57
6	SEZNAM ZKRATEK, VELIČIN A PARAMETRŮ	59
7	SEZNAM OBRÁZKŮ.....	62
8	SEZNAM TABULEK	63
9	SEZNAM PŘÍLOH	65

1 ÚVOD

Jaderná elektrárna je veřejností vnímána jako výrobní elektrické energie, bez které si život dnes již téměř nedokážeme představit, ale také místo s ohromnou silou a potenciálem. Jedná se bezpochyby o zdroj energie, která nás provádí každodenními činnostmi, de facto řídí náš svět a je předzvěstí technologického vývoje a svým způsobem také vodou pro mlýn času. Nedílnou součástí tohoto technologického skvostu 20. století jsou její dílčí zařízení. Za zmínku jistě stojí srdce jaderné elektrárny, kterým je bezpochyby jaderný reaktor. Neméně důležité je třeba zdůraznit další veledůležitou komponentu celého procesu, a sice rotor generátoru s turbínou, které jsou celistvou hřídelí spojeny jedna část k druhé a společně pak přeměnou tepelné energie na kinetickou vyrábět námi odebíranou a spotřebovanou elektrickou energii. Jmenované výše jsou pouze tři z mnoha stovek důležitých a klíčových tzv. projektových pozic neboli zařízení, které se starají o bezpečnou, čistou a efektivní výrobu elektřiny. Co však tato zařízení řídí, reguluje systém a hlídá tak bezpečný chod celého komplexu? Tato a mnoho dalších otázek jsou kladeny řídicímu operativnímu personálu, který se o elektrárnu stará, a na které musí každý ze zaměstnanců znát přesné a pravdivě odpovědi. I my si podobnou otázku položíme a vysvětlíme si systém regulace střední hladiny parogenerátoru referenční jaderné elektrárny v České republice.

Teoretickými částmi této práce je několik kapitol pojednávajících o vysvětlení základního principu výroby elektrické energie v referenční jaderné elektrárně spolu s popisem technologie a systémů řízení, které podporují bezpečnou a spolehlivou výrobu. V rámci teoretické části je pojem řízení a regulace vysvětlen obecně, ale také výkladem zaměřen na konkrétní systém řízení parogenerátoru.

Jelikož se výsledkem práce rozumí dodání softwaru pro výuku řízení parogenerátoru, je v řešení práce popsán i programovací jazyk spolu s kódy a funkcemi užitými k tvorbě výsledného produktu.

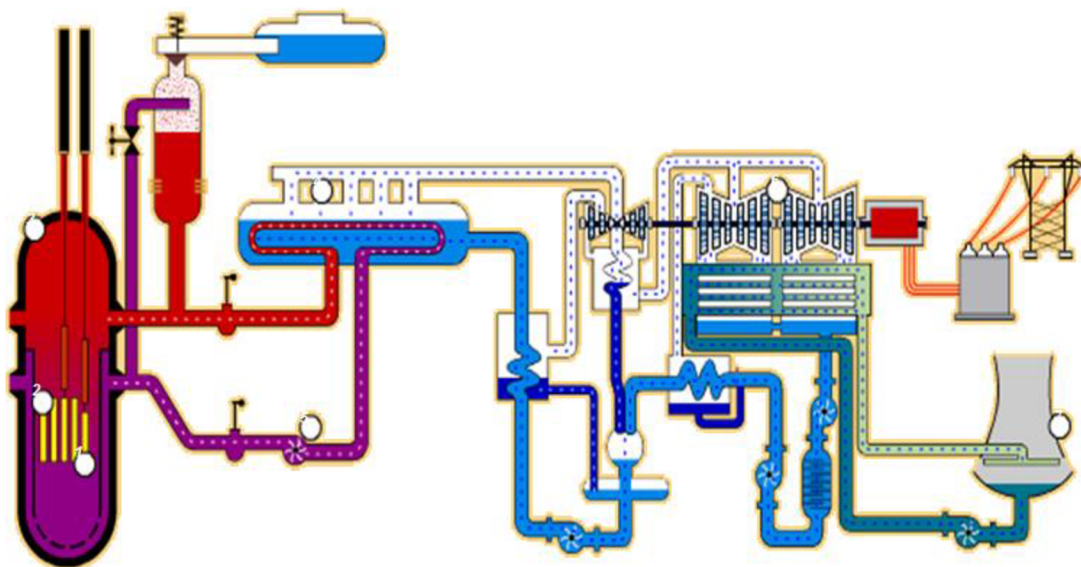
V závěru a zhodnocení bude celá předcházející studie a výsledné řešení shrnuto a doplněno o zpětnou vazbu samotných pracovníků, výsledky a skrytý potenciál pro referenční jadernou elektrárnu.

2 TEORIE JADERNÝCH ELEKTRÁREN

V následujících kapitolách si přiblížíme princip výroby elektrické energie referenční Jaderné elektrárny Dukovany, stručně popíšeme její technologii a zaměříme se na systém kontroly a řízení popsany konkrétním systémem regulace střední hladiny parogenerátoru.

2.1 Princip výroby elektrické energie JE Dukovany

K výrobě elektřiny je u jaderných i tepelných elektráren využívána energie páry získávaná ohřevem vody. U jaderných elektráren je k ohřevu vody použita štěpná reakce jader uranu v jaderných reaktorech, zatímco u klasických elektráren se jedná o získávání tepla za pomoci fosilních paliv, konkrétně spalováním uhlí, plynu nebo oleje. V případě Jaderné elektrárny Dukovany se jedná o typ reaktoru VVER-440 o aktuálním výkonu 4x 510 MW.



Obr. 1: Schéma VVER-440 [5]

2.1.1 Palivo v jaderné elektrárně

Pro výrobu tepla a elektrické energie se využívá energie uvolněná po rozštěpení jádra izotopu uranu ^{235}U , který je hlavní složkou paliva v jaderné elektrárně. Uranové palivo se skládá z pelet neboli malých tablet, které při naskládání na sebe tvoří sloupec štěpného materiálu. [5] Vzniká nám tak tzv. palivový proutek, který se skládá z uspořádaného paliva v hermeticky uzavřené kovové trubici naplněné heliem. Soubor těchto palivových proutek nazýváme palivová kazeta, přičemž tyto kazety umístíme do vymezené části reaktorového prostoru nazývané „aktivní zóna“. [5]

2.1.2 Štěpná řetězová reakce a vznik tepla v jaderném reaktoru

Ke štěpní jader atomu uranu a následnému uvolnění jaderné energie dochází po vniknutí neutronu do jádra. [5]

Energie neutronu, který vstoupí do jádra, způsobí, že se ve většině případů jádro atomu rozštěpí na dva štěpné fragmenty, tzv. odštěpky. Dojde tak k velkému uvolnění energie což zapříčiní uvolnění dvou až tří neutronů, které mohou za optimálních podmínek štěpení stále udržovat tím, že rozštěpí další jádra uranu, čímž vzniká řetězová štěpná reakce.

Vzniklé odštěpky se velmi rychle rozletí od sebe a na vcelku krátké vzdálenosti narazí do okolních atomů prostředí paliva čímž se zpomalí a jejich pohybová energie se přemění na energii tepelnou. Tento proces ohřívá palivo, jehož teplota může dosáhnout až 1200°C. [5]

V aktivní zóně reaktoru tak probíhá štěpná reakce, kterou je třeba řídit pomocí regulace množství neutronů. K tomu slouží tzv. regulační kazety s bórem, jehož izotop ^{10}B je významný pohlcovač neutronů, a kyselina boritá přidávaná do chladicí vody. [5] Změnou polohy regulačních kazet a zároveň koncentrací kyseliny borité dochází buď k většímu pohlcování neutronů a tím i k snížení štěpení a výkonu reaktoru, nebo naopak k zvýšení štěpení a výkonu reaktoru, jelikož je pohlcováno méně neutronů.

Mezi reaktorem a parogenerátory, tedy prostorem aktivní zóny a smyčkami primárního okruhu, proudí chemicky upravená chladicí voda, která neustále odvádí vzniklé teplo. [5]

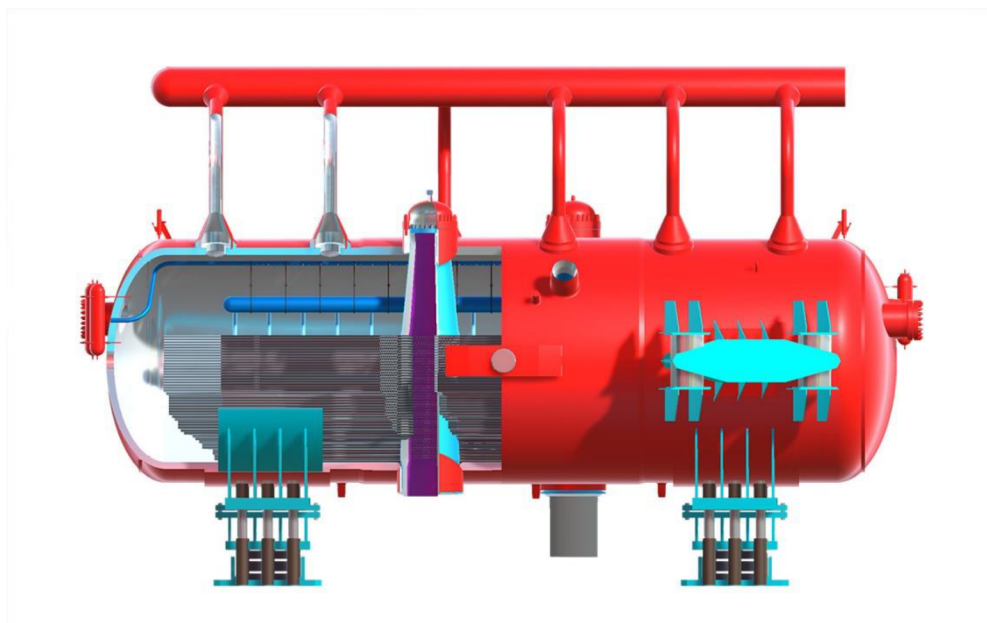
V reaktoru voda dosahuje až 300 °C, přičemž základní podmínkou pro zajištění optimálního přestupu tepla mezi palivem a chladivem je, že nedochází k varu. To je zajištěno tlakem vody vyšším než 12 MPa v celém primárním okruhu, a tedy i k podstatnému zvýšení bodu varu. [5]

2.1.3 Výroba páry a přeměna její tepelné energie na elektrickou

Do parogenerátoru proudí voda, která odevzdá svoji tepelnou energii do vody sekundárního okruhu prostřednictvím teplosměnné plochy tvořené z trubek. Ochlazená voda se následně vrací zpět do reaktoru.

Teplosměnné plochy zároveň tvoří bariéru mezi vodou sekundárního okruhu a primární radioaktivní vodou. [8] Voda sekundárního okruhu se v parogenerátoru mění v páru o vysokém tlaku a teplotě, která následně proudí do parní turbíny. [5]

Pára přicházející z parogenerátoru roztáčí oběžné lopatky parní turbíny a tím i její rotor, čímž převádí část tepelné energie na energii rotační mechanickou. Část tepelné energie páry je tedy předána turbíně a vlhká ochlazená pára dále vystupuje z turbíny do parogenerátoru, kde předá zbytek své tepelné energie chladicí vodě přes teplosměnnou plochu. Tento proces zapříčiní kondenzaci páry v kondenzát, který je následně několikastupňově ohříván, je upravován jeho chemický režim a za pomoci čerpadel je dopraven zpět do parogenerátoru, kde je přeměněn zpět v páru přijetím tepelné energie primárního okruhu. [5]



Obr. 2: 3D model parogenerátoru VVER-1000 [7]

Z kondenzátorů je oteplená chladicí voda přivedena cirkulačním chladicím okruhem do chladicích věží k ochlazení. Narozdíl od primárního okruhu je chladicí obvod otevřený a voda v něm cirkuluje mezi kondenzátory a chladicími věžemi, ve kterých je oteplená voda rozstříkována na speciální vestavbu věže, po které postupně stéká do bazénu pod věží. Proti stékající a rozstříkované vodě působí chladný vzduch, který ji ochlazuje. Jelikož se část vodní páry v tomto okruhu dostává do ovzduší ve formě páry vycházející z chladicích věží, je třeba vodu neustále doplňovat z Dalešické přehrady. [5]

K rotoru turbíny je pevně připojen generátor, který přeměňuje rotační mechanickou energii na elektrickou energii, která je výsledným produktem elektrárny. Tato energie je následně transformována blokovými transformátory na napětí vhodné k přenosu a vyvedena do rozvodny Slavětice. [5]

2.2 Systém kontroly a řízení JE Dukovany

Strojní technologie jakékoliv elektrárny obecně je navržena tak, aby elektrárna byla schopna přeměňovat energii primárního zdroje na energii elektrickou. [5] Celý proces výroby elektrické energie musí být určitým způsobem řízen a regulován, musí být zajištěna efektivita a bezpečnost provozu, a zároveň musí být obsluze výroby podávány validní informace o výrobním procesu ve vhodném formátu – to vše je úkolem systému kontroly a řízení. [9]

Systém kontroly a řízení je složitý a rozsáhlý systém, který je rozložen ve všech technologických celcích po celém území elektrárny. Zahrnuje měření parametrů, včetně jejich zpracování. [5] Výsledky monitorování stavu technologie, technologického procesu

a vlastních prostředků systému kontroly a řízení jsou následně použity pro různé funkce, jako jsou:

- Přímá zobrazení naměřených hodnot;
- Signalizace překročení nastavených hodnot;
- Regulace procesů;
- Blokády a ochrany;
- Data pro potřeby informačního systému.

Pro snadnější orientaci lze systém kontroly a řízení rozdělit do několika podsystémů podle funkcí, které plní. [5]

2.2.1 Měřicí podsystém

Základním podsystémem, od kterého se odvíjí další návaznosti, je podsystém měření. [5]

Úkolem měřicího podsystému je získat správnou hodnotu parametru technologického procesu nebo parametru týkajícího se stavu vlastní technologie nebo vlastního systému kontroly a řízení. Hodnota parametru je zpracována a využita v dalších podsystémech systému kontroly a řízení – zobrazení, regulační podsystém, bezpečnostní podsystém. [5][9]

2.2.2 Řídicí podsystém

Pro dosažení požadovaného provozního stavu je nutné držet provoz technologických zařízení v určitých provozních limitách, které byly stanoveny projektem. K tomuto účelu slouží podsystém řízení. [5]

Úkolem řídicího podsystému je, v případě odchylky regulovaného parametru od provozních limit, zajistit pomocí akčních členů, jako jsou regulační ventily, regulační kazety, elektro-ohříváky nebo čerpadla, návrat tohoto parametru zpět do provozních limit. [5][9]

2.2.3 Bezpečnostní podsystém

Při provozu jaderných elektráren je nutno počítat s tím, že se technologický provoz nemusí vždy nacházet v ideálních provozních podmínkách, ale že vlivem poruchy může dojít k posunu některého parametru nebo skupiny parametrů nežádoucím směrem. Ne vždy je schopen řídicí podsystém svými technickými prostředky tyto změny zvládnout, což může mít za následek ohrožení bezpečnosti elektrárny. [5] Požadavky na jaderná zařízení se liší od požadavků na konvenční technologie v jednom zásadním a velice důležitém bodu, kterým je zajištění jaderné bezpečnosti daného zařízení. Důvodem jsou možné nebezpečné a dlouhodobé následky poruchových stavů na jaderném zařízení vznikající při neplnění kritérií jaderné bezpečnosti – z důvodu překročení stanovených bezpečnostních limit. [9]

Konvence o jaderné bezpečnosti požaduje, aby projekt a provedení jaderných zařízení poskytl určité úrovně spolehlivosti a metody ochran, tzv. ochranu do hloubky.

Za tímto účelem je na jaderných elektrárnách instalován rozsáhlý, složitý a finančně náročný bezpečnostní podsystém. [5]

Úkolem bezpečnostního podsystému je vyvinout při dosažení limit ochran takovou činnost, která má zabránit hrozící havárii. Pokud již k havárii dojde, tak musí bezpečnostní podsystém potlačit následky takové havárie. [5][9]

2.2.4 Informační podsystém

Veškeré informace o provozu elektrárny, a to nejen naměřené hodnoty parametrů, ale i hodnoty získané následnými výpočty, stav jednotlivých zařízení, provozní režimy a další, jsou sbírány dalším podsystémem, který se nazývá informační podsystém. [5]

Úkolem informačního podsystému je přehledně zobrazovat naměřené a vypočítané parametry z technologie a také stav jednotlivých komponent v technologii. Tyto informace podsystém získává od řídicích a bezpečnostních podsystémů. Mimo zobrazování parametrů je informační podsystém schopen vybrané parametry dále archivovat a tisknout. C

Informační podsystém má vlastní monitory pro zobrazení těchto údajů v různých předem navolených formátech pro potřeby řídicího personálu elektrárny. [5][9]

2.3 Úrovňová struktura systému kontroly a řízení JE

Struktura systému je realizována ve třech úrovních. Nejnižší úroveň představuje část, která je instalována přímo v technologii. Jedná se o tzv. polní instrumentaci, kterou představují na jedné straně snímače (čidla), které poskytují informace o aktuálních hodnotách parametrů bloku, a na druhé straně akční členy (regulační ventily, regulační kazety, čerpadla atd.), které umožňují formou automatického nebo ručního řízení tyto parametry ovládat. [5]

Druhou úroveň, úroveň funkčních systémů, tvoří řídicí a bezpečnostní podsystémy, které obsahují algoritmy řízení a nastavení ochran a umožňují automatické zásahy do technologie prostřednictvím odpovídajících akčních členů na základě zpracování vstupních údajů ze snímačů. [5]

Třetí, nejvyšší úroveň představuje úroveň zpracování a zobrazení informací v řídicích centrech pro potřeby řídicího personálu. Dále poskytuje možnost ručního řízení některých technologických procesů. Tuto úroveň tvoří informační podsystém. [5]

2.4 Bezpečnostní klasifikace zařízení

Bezpečnostní klasifikace zařízení se provádí na zařízeních systému kontroly a řízení za účelem zvýšení spolehlivosti. Vysoká spolehlivost je požadována u systémů, jejichž úkolem je zajistit plnění následujících bezpečnostních funkcí:

- Odstavení reaktoru;
- Zajištění odvodu tepla z aktivní zóny;

- Zabránění nebo zmírnění následků havárií, které by mohly vést k významnému úniku radiace do okolí.

Systémy, které zajišťují tyto funkce, jsou systémy bezpečnostní. Bezpečnostní systémy musí plnit své funkce nejen za běžných podmínek, ale i za podmínek ztížených (vysoké parametry teploty a tlaku, zhoršená radiační situace, zemětřesení). [5]

Zařízení, která jsou zahrnuta mezi klasifikovaná, jsou označována jako zařízení *třídy A, B, C*. Jde o bezpečnostní klasifikaci elektrického vybavení a systémů, které jsou základem pro nouzové odstavení reaktoru, oddělení hermetické zóny, chlazení aktivní zóny reaktoru a odvod tepla z reaktoru a hermetické zóny nebo jsou jinak důležité pro zabránění významným únikům radioaktivního materiálu do okolí. Tato zařízení musí splňovat určitá kritéria stanovená národními či mezinárodními normami nebo předpisy. Ostatní zařízení, která nemusí být vzhledem ke své funkci klasifikována, jsou zařazena do *třídy N*. [5][9]

V systému kontroly a řízení Jaderné elektrárny (JE) Dukovany jsou mezi technické prostředky třídy A a B zařazeny celé bezpečnostní systémy. Vedle nich jsou ve třídě A a B zařazeny i další technické prostředky realizující např. některé způsoby ovládání, zobrazování a provedení snímačů a tras. [5][9]

2.5 Zvyšování spolehlivosti

Všechny systémy na jaderné elektrárně jsou navrženy tak, aby byly schopny plnit svou funkci na 100% i při různých jednoduchých poruchách (porucha čidla, porucha řídicí jednotky, porucha komunikace, přerušená kabeláž, výpadek zdroje napájení). [5]

Bezpečnostní systémy klasifikované v kategorii A a B musí navíc zajistit plnění všech bezpečnostních funkcí i při poruchách ze společné příčiny. Tyto požadavky jsou zajištěny pomocí redundance a diverzity. [4]

2.5.1 Redundance

Redundance (násobnost, duplicita) je použita pro zvýšení spolehlivosti systémů kontroly a řízení. Princip spočívá ve vícenásobném provedení celého systému nebo jeho části. Díky tomu jsou systémy schopny plnit požadované řídicí a bezpečnostní funkce i při působení jednoduché poruchy. [5]

Z pohledu klasifikace zařízení z hlediska jaderné bezpečnosti rozlišujeme redundanci vnitřní, která je určena pro zařízení třídy B, C a N a spočívá v záloze na úrovni procesorových karet, komunikačních tras a napájení. V systému kontroly a řízení JE Dukovany jsou takto provedeny systémy řídicí a informační. [4]

Pro zařízení klasifikované kategorií A je určena redundance divizní. Ta spočívá v záloze celých systémů ve formě divizí. V systému kontroly a řízení JE Dukovany se aplikuje na všechny bezpečnostní systémy. Každý bezpečnostní systém je tvořen třemi samostatnými divizemi. [3]



Obr. 3: Ukázka divizní redundance řízení regulační armatury [vlastní zdroj]

2.5.2 Výběrový člen

Samostatné působení divize nebo kanálu je zatíženo možnou poruchou vedoucí k provedení falešné aktivace prováděné funkce. Proti takové činnosti se ve struktuře systémů lze chránit výběrovými členy, které snižují pravděpodobnost vzniku falešného zásahu. Výběrové členy jsou zakomponovány hlavně v oblastech vyhodnocení vstupních signálů, výstupech algoritmů funkcí a výstupech systémů na akční členy. [5] Nejčastěji používané výběry na JE Dukovany jsou výběry:

- 2 ze 3;
- 2 ze 2;
- 1 ze 2.

2.5.3 Diverzita

Princip diverzity (odlišnosti) spočívá v použití odlišných systémů, které vykonávají stejnou nebo podobnou bezpečnostní funkci. Důvodem je následná schopnost pokrýt kritéria poruchy ze společné příčiny. [5]

V případě poruchy ze společné příčiny by došlo k selhání všech tří divizí v rámci jednoho systému a tím i ke ztrátě bezpečnostní funkce. [5] Tomuto lze obecně zabránit použitím diverzního bezpečnostního systému, který vykonává stejné nebo podobné bezpečnostní funkce jako primární bezpečnostní systém.

Diverzní bezpečnostní systém má jiný hardware, jiné výrobní postupy, odlišný software, odlišné algoritmy výpočtů a vyhodnocení. [5]

Na JE Dukovany je diverzita aplikovaná pouze na úrovni algoritmů příčin zásahů v rámci bezpečnostního systému ochrany reaktoru.

2.6 Způsoby ovládání a monitorování

Řídicí centra umožňují sledovat aktuální stav bloku. Důležitější funkcí, kterou umožňují řídicí centra operativnímu personálu, je provádět potřebné zásahy do technologie. Tyto zásahy může operátor provádět buď prostřednictvím pracovních stanic, nebo pomocí ovládacích prvků na pultech a panelech, které jsou umístěny na dozornách. Další možností, jak ovládat technologii, je přímo z místa, kde se technologie nachází – pomocí místních štítů a panelů. [5]

Operátor má k dispozici více možností ručního ovládání, které se od sebe liší provedením, trasou toku daného povelu a prioritou povelu.



Obr. 4: Blokova dozorna [vlastní zdroj]

2.6.1 Pevně propojené ovládání

Pevně propojené ovládání představuje přímé propojení ovladače s akčním členem. Patří mezi nejspolehlivější ovladače, protože povel jde přímo na akční člen. [2] Jde například o tlačítka pro odstavení reaktoru.

2.6.2 Pevně přiřazené ovládání

Pevně přiřazené ovládání (dedikované) představuje ovládání s využitím úrovně struktury systému kontroly a řízení. Jednotlivé ovladače jsou přiřazeny jednotlivým akčním členům a jsou zapojeny v provedení pro ovládání pouze z dozoren. [5]

Provedení je řešeno buď samostatnými ovladači – převážně v případě primárního okruhu (klíče) nebo stavebnicovou sestavou ovládání (mozaika) – v případě sekundárního okruhu. [2]

2.6.3 Ovládání na volbu

Velké množství akčních ovládaných členů neumožňuje v řídicím centru instalovat na pultech a panelech samostatné ovládání pro každý akční člen. To řeší ovládání na volbu.

Pomocí klávesnice, zadáním číselné adresy, je přiřazen dle adresace odpovídající akční člen jedinému ovládacímu prvku pro celou skupinu určených akčních členů. [4]

2.6.4 Skupinové ovládání

U skupinového ovládání je realizováno společné ovládání určité skupiny akčních členů buď přímo dle vydaného povelu, nebo s nastavenou vnitřní skupinovou logikou.

2.6.5 Ovládání typu Soft

Představuje přímé ovládání z pracovní stanice z ovládacího displeje. Na JE Dukovany je použito pouze v ovládání řízení turbogenerátoru a jeho příslušenství.

2.6.6 Místní štíty a panely

Místní štíty a panely představují malé ovládací pracoviště v blízkosti technologického zařízení, které je určeno k jeho ovládání a monitorování z místa, pokud to vyžaduje charakter prováděné činnosti – např. údržba, zkouška atd. [2]

Ve velké míře se místní ovládání vyskytuje na sekundárním okruhu, v podstatně menší míře na primární části bloku.

2.6.7 Typy monitorování

Opačným směrem jsou na řídicí centra vedeny potřebné informace z technologie. Způsob provedení je buď:

- Přímé vyvedení analogového signálu na příslušný zobrazovač;
- Vyvedení digitalizovaného signálu po sběrnících na odpovídající zobrazovač.

Výstupem je zobrazení hodnot, trendů, grafů, stavových a poruchových hlášení.

2.7 Měření parametrů

Aby bylo možné ověřit, že provozovaný blok je udržován na projektem stanovených hodnotách technologických parametrů, je nutné tyto hodnoty správně zjistit (změřit).

K tomuto účelu slouží měřicí podsystém, který pomocí měřicích přístrojů (snímačů) a dalších zařízení získává informace z technologie.

2.7.1 Místní a dálkové měření

Z pohledu místa, kde lze informaci o hodnotě parametru z technologie přečíst, rozlišujeme dva základní druhy měření. První je měření místní. Měřená hodnota je v technologii změřena a následně zobrazena přímo v místě měření. Místní měření je určeno pro obslužný směnový personál technologie, pro místní kontrolu parametrů technologie. [3] Dále jej lze využít jako záložní měření pro ověření správné funkce měření dálkového.

Dálkové měření má snímače umístěny přímo v technologii a odtud jsou naměřené hodnoty vedeny pomocí kabeláže do skříní systému kontroly a řízení, kde se dále různými způsoby zpracovávají. [3] Naměřené hodnoty jsou využívány regulačními a bezpečnostními systémy, ze kterých jsou zasílány do systému informačního.

2.7.2 Měřicí obvod

Měřicí obvod se skládá z primárního přístroje (snímače), unifikačního článku, přenosové kabelové trasy, srovnávacího odporu vedení a sekundárního přístroje. [1]

Snímač je umístěn přímo v technologii a jeho úkolem je převést měřený parametr na preferovaný elektrický signál. Tento elektrický signál se následně upravuje v unifikačním článku na unifikovaný signál požadovaných parametrů. Nejčastěji se jedná o proudový signál o rozsahu 0-20 mA, 4-20 mA, nebo napěťový signál 0-10 V. [2] U nových typů snímačů je unifikační článek součástí samotného snímače. Jinak je součástí přenosové trasy.

Přenosová trasa je kabel doplněný o elektroniku pro úpravu signálu a přizpůsobení vedení, který přenáší elektrický signál od snímače k sekundárnímu přístroji, kde se tento signál dále zpracovává. [2] V sekundárních přístrojích se signál nejprve digitalizuje v A/D převodnících a následně se hodnota uloží do sdílené paměti, kde je k dispozici dalším řídicím jednotkám.

2.7.3 Přehled a značení fyzikálních parametrů

Personál JE Dukovany se při svých každodenních činnostech setkává se značením fyzikálních parametrů a jejich jednotkami. Nejčastěji se sledují tyto parametry:

- Teplota **T** [°C],
- Tlak **P** [Pa],
- Průtok **F** [m³/h] [t/h],
- Hladina **L** [m],
- Neutronový tok **N** [%].

2.7.4 Požadavky na snímače

Při výběru vhodného snímače pro dané měření se musí, mimo měřeného parametru, zohlednit spousta požadavků, jako jsou přesnost, rozsah, spolehlivost, rozměr atd. V neposlední řadě je jedním z rozhodujících kritérií pro nákup snímače cena. Výsledný výběr snímače by měl být kompromis mezi stanovenými požadavky a cenou. [4]

2.7.5 Rozdělení měření

Měření parametrů je rozděleno do dvou základních kategorií. V první kategorii je zařazena **měření elektrická**, do kterých zahrnujeme měření elektrického napětí, proudu a výkonu. [3] K měření těchto elektrických parametrů se používají elektrické měřicí přístroje. Pro měření elektrických parametrů není potřeba primárního přístroje (snímače), protože vstupní signál je již elektrický a není jej nutné na elektrický převádět. Signál je přizpůsoben pomocí měřicího transformátoru na požadovaný rozsah. [1]

Do druhé kategorie jsou zařazena **měření neelektrická**. [3] Na rozdíl od měření elektrických vyžadují tato měření použití snímače. [1] Snímač převádí měřený neelektrický parametr na elektrický signál, který lze přenést pomocí přenosových tras. Neelektrická měření se dále rozdělují z pohledu měřeného parametru na jaderně **fyzikální měření** (neutronový tok) a **teplotechnická měření** (teplota, tlak, průtok, hladina). [4] Neustálé sledování těchto parametrů je jedním z hlavních úkolů řídicího operativního personálu blokové dozorny.

Jaderná elektrárna je složitý komplex technologií, který by pro zajištění bezpečného a spolehlivého provozu nevystačil s výše uvedeným měřením. Je nutné doplnit technologii o další **speciální měření**, ke kterým řadíme měření **mechanická**, **chemická** a **radiační**. [4] V případě **mechanických měření** se jedná o měření posuvu, vibrací, chvění a podobně. Tato měření jsou velmi komplikovaná a finančně nákladná, proto jsou realizována pro ochranu drahých zařízení, jako je turbogenerátor nebo na zařízení, jehož poškození by mělo velký vliv na jadernou bezpečnost, například měření posuvu u hlavního cirkulačního potrubí. Další měření jsou **měření chemická**. Pomocí chemických měření je sledován stav médií jak v primárním okruhu, tak v okruhu sekundárním. Tento monitoring je důležitý pro udržení správného chemického režimu v I.O. a II.O., který má vliv na životnost technologie. [4] **Měření radiační** zajišťují informace o radiační situaci v JE a jejím okolí, včetně informací o aktivitě médií v technologii a v pústech z JE do životního prostředí. [4]

2.7.6 Sdílení čidel v systému kontroly a řízení

Na JE Dukovany je velké množství různých systémů, které získávají z technologie informace pomocí čidel. Parametry, které tyto různé systémy potřebují, jsou mnohdy shodné. Z tohoto důvodu je využit systém sdílení čidel. [3] Sdílení čidel umožňuje poskytnutí informace z jednoho snímače do více systémů kontroly a řízení. Pro tyto účely se rozlišují dva způsoby sdílení čidel. Sdílení čidel na **analogové straně** spočívá v tom,

že jednotlivé systémy jsou připojeny přímo k čidlu a získávají měřenou analogovou hodnotu, kterou nezávisle na sobě zpracovávají. [4]

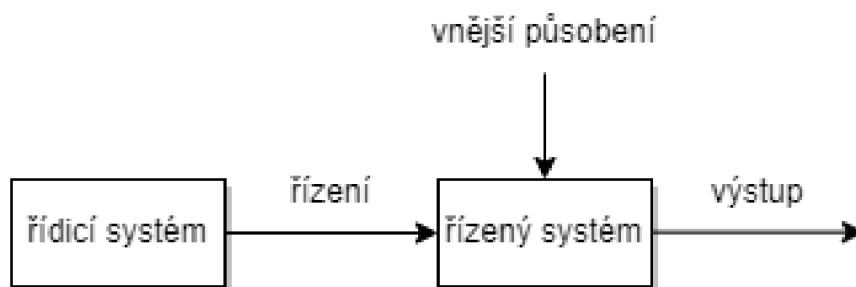
Pokud je k čidlu připojen pouze jeden systém, který zpracovává naměřené hodnoty z daného čidla a následně je sdílí, jedná se o systém sdílení čidel na **digitální straně**. [4]

Na JE Dukovany je u bezpečnostních systémů použito sdílení čidel na digitální straně. [3] Hlavní systém zpracovává informace z většiny čidel a dává je na sběrnici k dispozici pro další dílčí systémy.

2.8 Úvod do regulací JE Dukovany

2.8.1 Regulační obvod

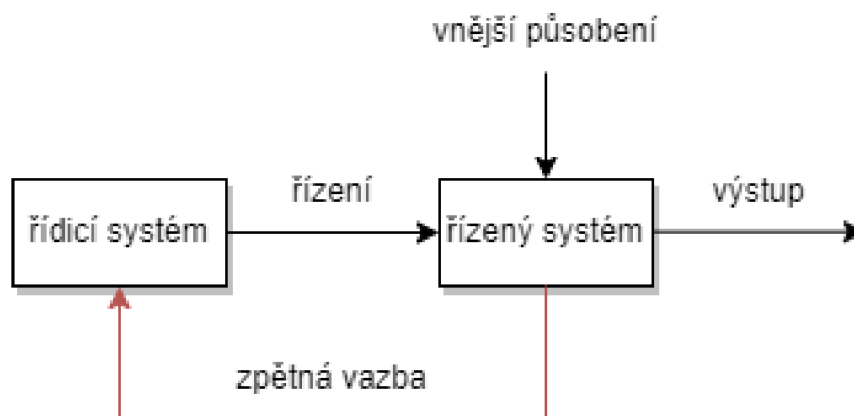
Úkolem regulačního obvodu je zastoupit lidskou činnost (ruční ovládání akčního členu operátorem) při řízení technologického procesu. Aby mohl regulátor tuto funkci zajistit, musí získávat z technologie informaci o stavu regulované veličiny (například výška hladiny v parogenerátoru) pomocí zpětné vazby. [2] Na základě ní a žádané hodnoty vyšle regulátor povel (otevřít více/méně) na akční člen (regulační armaturu), který danou veličinu ovlivňuje. Základní rozdíl mezi ovládáním a regulací spočívá v tom, že u ovládání zpětnou vazbu zajišťuje člověk, kdežto u automatické regulace se o ni stará regulátor. [1]



Obr. 5: Základní schéma ovládání [vlastní tvorba]

Regulační obvod je tvořen regulátorem a regulovanou soustavou. Obě části jsou vzájemně propojeny zpětnou vazbou, a tím tvoří uzavřený obvod. [1] Regulátor udržuje soustavu dle nastavené žádané hodnoty buď spojitou regulací (více/méně), nebo diskrétní regulací (otevřít/zavřít). Regulovaná soustava je zařízení, na kterém se provádí regulace.

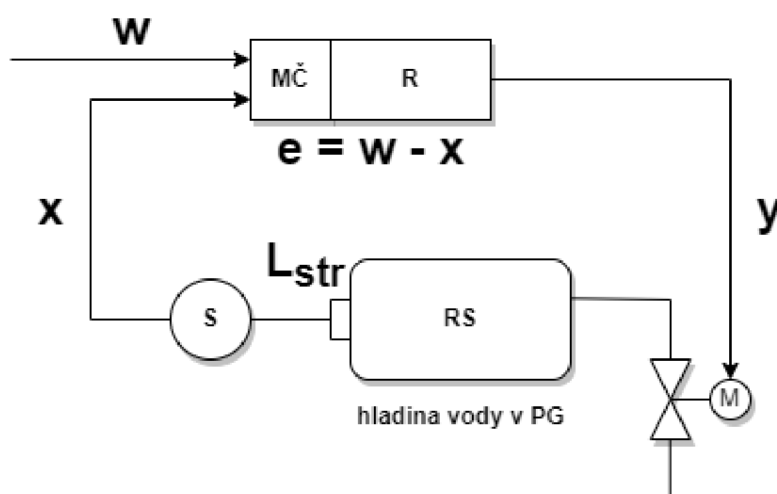
Funkcí regulačního obvodu je udržovat zvolenou veličinu v regulační soustavě na žádané hodnotě. Žádaná hodnota může být konstantní nebo proměnná ve stavových mezích. [1]



Obr. 6: Základní schéma regulace [vlastní tvorba]

2.8.2 Automatická regulace hladiny parogenerátoru

Úkolem **regulátoru (R)** je udržovat ve výkonových stavech nulovou střední hladinu. Celý systém se nazývá **regulovaný systém (RS)**. **Skutečná hodnota** střední hladiny (x) je získána ze snímače měřením hladiny a přivedena na vstup regulátoru, který je tvořen **měřicím členem (MČ)**. Do MČ také vstupuje **žádaná hodnota (w)**, což je hodnota, kterou má regulátor udržovat ($L_{str} = 0$ cm). MČ vypočte **regulační odchylku (e)** jako rozdíl mezi žádanou a skutečnou hodnotou. Odchylka je následně zpracována v regulátoru regulačním algoritmem. Výstupem z regulátoru je **akční zásah (y)**, který je přiveden na akční člen a vyvolá požadovanou změnu polohy regulační armatury. [1] Tím se změní průtok napájecí vody do parogenerátoru, což má následně vliv na změnu hladiny. Tento cyklus se opakuje každých 100ms. Tím je docíleno udržení regulační odchylky v blízkém okolí nulové hodnoty. [3]



Obr. 7: Schéma regulace střední hladiny parogenerátoru [vlastní tvorba]

2.8.3 Režimy regulátoru

Regulátor může pracovat ve dvou režimech. Základním režimem je **režim regulace**, ve kterém regulátor udržuje danou veličinu na požadované (žádané) hodnotě. Dalším

režimem je **režim sledování**. V tomto režimu regulátor nevyhodnocuje regulační odchylku, ale sleduje povely zasílané na akční člen, např. z ručního ovládání od operátora. Operátor tedy přímo ovládá daný akční člen a regulátor vysledovává nastavení akčního členu. Tento režim je důležitý v okamžiku zpětného **beznárazového** přepnutí z ručního ovládání do režimu automatické regulace. [1] Beznárazové přepnutí je zajištěno tím, že regulátor vysledovává žádanou hodnotu z ručního řízení operátorem a při zpětném přepnutí do režimu regulace bude regulátor pracovat s touto žádanou hodnotou. Tím se docílí toho, že regulační odchylka bude blízká nulové hodnotě, a tudíž nedojde ke skokové změně polohy na akčním členu.

V případě, že by regulátor při ručním řízení nesledoval povely na akční člen, tak by po přepnutí regulátoru zpět do režimu automatické regulace došlo ke skokovému nárůstu regulační odchylky. Regulátor by se následně snažil tuto odchylku rychle odregulovat a tím by došlo k nárazovému působení na regulační akční člen.

3 VLASTNÍ ŘEŠENÍ

V kapitole vlastní řešení je představena samotná studie, která je doložena sběrem dat a fotografiemi. Dále je zde vysvětlen kód programu, popsáno celé dílo řešení a výsledky programování.

3.1 Volba programovacího jazyka a programovacího prostředí

Zadáním práce je požadován výsledek v podobě softwaru pro výuku řízení parogenerátoru jaderné elektrárny. V rámci studie vlastního řešení nebyla analýza zaměřena pouze na volbu programovacího jazyka a zjištění skutečného stavu technologie, ale také dodržení požadavků a reálného využití výsledného produktu a jeho potenciálu k dalšímu rozvoji. V této oblasti bylo nutné oslovit potenciální zákazníky a uživatele výsledné aplikace, aby splňovala požadavky a nároky na ni kladenou.

Volba programovacího jazyka byla definována a omezena v použití jazyků C++/C#. Tento požadavek již před samotným zahájením studie definoval jasný ukazatel dalšího rozvoje v rámci řídicího personálu JE Dukovany. Nejvhodnějším programovacím prostředím pro tuto volbu jazyka bylo vybráno prostředí Visual Studio 2019, se kterým sdílí autor práce zkušenosti společně s potenciálním uživatelem výsledné práce.

3.2 Studie instalovaného stavu technologie

Studii instalovaného stavu technologie se rozumí zkoumání zařízení, které je na JE Dukovany součástí regulované soustavy. Regulovaná soustava, která je předmětem výsledného programu, se nazývá regulace střední hladiny parogenerátoru.

Pro potřeby regulace střední hladiny parogenerátoru bylo nutné studii rozdělit do konkrétních fyzikálních parametrů a pochopit dynamiku samotného systému tvorby páry v parogenerátoru. Teprve po popsání celého schématu a principu výroby páry a návazností na technologii bylo možné začít s kódováním.

Nutno podotknout, že mnoho informací týkajících se studie instalované technologie podléhá utajení a nebylo umožněno používat veškerou projektovou dokumentaci, a zároveň byl omezen přístup k měřeným datům či přesným vzorcům, které jsou skutečně aplikovány v systému kontroly a řízení. Celková studie se tedy opírá o aproximaci skutečného provedení a přiblížení reálnému stavu. Rozdělení studie spočívalo v kategorizaci materiálů a podkladů pro programování aproximace skutečného stavu, a sice na kategorie:

- Regulovaná soustava a její komponenty;
- Regulátor systému;
- Měření střední hladiny parogenerátoru;
- Akční člen systému.

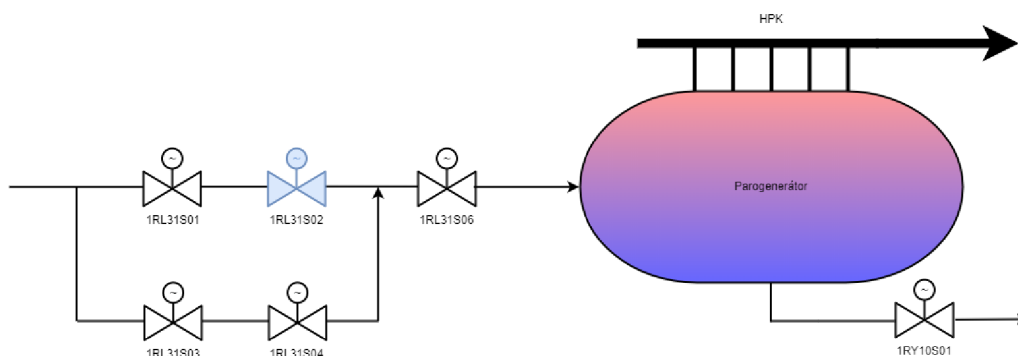
Nadále bude studie pro každou kategorii popsána a vysvětlena.

3.2.1 Regulovaná soustava a její komponenty

Celá soustava vychází z principu výroby páry předáváním tepla vody z primární smyčky do sekundární smyčky pomocí teplosměnných ploch vnitřní vestavby parogenerátoru. Komponentami této soustavy jsou:

- Médium – voda a pára;
- Parogenerátor;
- Přívod napájecí vody s armaturami 1RL31S01, 1RL31S02, 1RL31S03, 1RL31S04, 1RL31S05, 1RL31S06;
- HPK – hlavní parní kolektor;
- Odvod odluhů a odkalů parogenerátoru s armaturou 1RY10S01.

Přívod napájecí vody zabezpečuje růst či pokles měřeného parametru obdobně, jako hlavní parní kolektor v kombinaci s odvodem odluhů a odkalů. Veškeré zmíněné armatury na trase nepracují samostatně, ale v návaznosti na další regulace celého komplexního řešení a fungování jaderné elektrárny. V rámci studie byla nadále ponechána ve sledování a studována armatura 1RL31S02, jakožto akční člen systému regulace hladiny parogenerátoru.



Obr. 8: Schéma regulované soustavy [vlastní tvorba]

Parogenerátor JE Dukovany VVER-440 má tobolkovitý nepravidelný tvar s velkým množstvím vnitřních vestaveb, které fungují jako teplosměnné plochy pro převod tepelné energie vody z primárního okruhu směrem do sekundárního okruhu. V samotném parogenerátoru dochází ke změně kapalného skupenství media napájecí vody na plynné a odvodu páry do hlavního parního kolektoru spolu s odluhem napájecí vody do systému odluhů a odkalů, ale také k měření tzv. střední hladiny parogenerátoru, což je odchylka od žádané hodnoty hladiny vody v PG. [8] Ve střední části nádoby parogenerátoru se nachází vstupní svislý a výstupní svislý kolektor, které jsou oba napojené na primární okruh. Do stěny kolektoru jsou zaválcovány a zavařeny konce teplosměnných trubek. Vstupní i výstupní kolektor jsou na horní straně uzavřeny rozebíratelnými víky s těsněním včetně sekundárních vík.



Obr. 9: Tlaková nádoba PG VVER-440 [7]

	JE Dukovany	JE Temelín
Počet PG na jeden reaktor	6 ks	4ks
Tepelný výkon PG	229,2 MW _t	750 MW _t
Hmotnost PG	165 t	416 t
Vnitřní průměr tlakové nádoby	3 210 mm	4 000 mm
Celková délka tlakové nádoby	11 632 mm	13 840 mm
Teplota primárního média na vstupu PG	297 °C	320 °C
Teplota primárního média na výstupu PG	268 °C	290 °C
Tlak primárního média	12,3 MPa	15,69 MPa
Teplota napájecí vody	224 °C	220 °C
Teplota syté páry	258,9 °C	278,5 °C
Tlak generované páry	4,61 MPa	6,3 MPa
Počet teplosměnných trubek PG	5 536 ks	11 000 ks
Průměrná délka teplosměnné trubky PG	9 m	11,1 m
Celková délka teplosměnných trubek PG	49 935 m	122 100 m
Rychlost média v trubkách PG	2,37 m/s	4,21 m/s
Skutečná teplosměnná plocha trubek PG	2 510 m ²	6 115 m ²

Tab. 1: Parametry parogenerátoru JE Dukovany a JE Temelín [8]

Nominální stav a parametry regulované soustavy

Pro účel studie byl jako výchozí stav určen tzv. nominální, neboli stav výroby páry při 100% výkonu reaktoru. Na základě nominálního stavu byly manuálně odečteny hodnoty a klíčové parametry regulované soustavy a jsou popsány v tabulce níže.

Armatura 1RL31S02	Nominální otevření v %	77%
Napájecí voda	Nominální průtok v [t/h]	470 [t/h]
Pára v HPK	Konstantní odběr v [t/h]	465 [t/h]
Odluhy a odkaly 1RY10S01	Konstantní odtok v [t/h]	5 [t/h]
Parogenerátor	Nominální objem vody v [t]	40 [t]
Hladina střední	Nominální odchylka žádané hodnoty v [mm]	0 [mm]

Tab. 2: Nominální stav a parametry regulované soustavy

Maximální stav a parametry regulované soustavy

Pro účel studie bylo provedeno měření skutečného chování systému v případě maximálního průtoku napájecí vody. Jinými slovy se jedná o stav, kdy armatura 1RL31S02 byla otevřená na 100% a umožnila proudit napájecí vodu do parogenerátoru průtokem 550 t/h. Další naměřené hodnoty při tomto tzv. maximálním stavu jsou popsány v následující tabulce.

Armatura 1RL31S02	Maximální otevření v %	100%
Napájecí voda	Maximální průtok v [t/h]	550 [t/h]
Pára v HPK	Konstantní odběr v [t/h]	465 [t/h]
Odluhy a odkaly 1RY10S01	Konstantní odtok v [t/h]	5 [t/h]
Parogenerátor	Maximální objem vody v [t]	70 [t]
Hladina střední	Maximální odchylka žádané hodnoty v [mm]	+5 [mm]

Tab. 3: Maximální stav a parametry regulované soustavy

Minimální stav a parametry regulované soustavy

Pro účel studie bylo nutné provést také měření pro minimální průtok napájecí vody a chování systému. Hodnoty jsou uvedeny v tabulce níže.

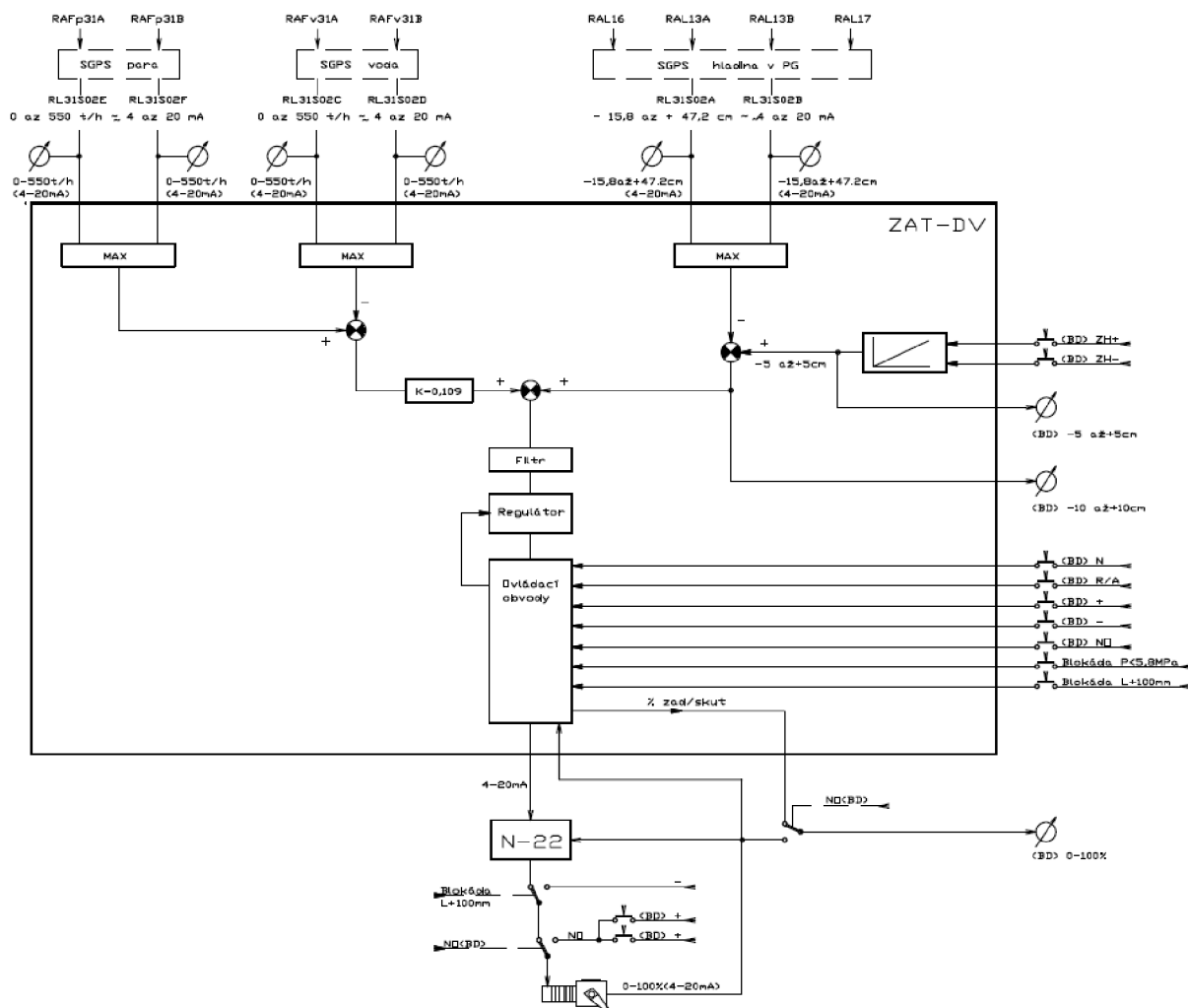
Armatura 1RL31S02	Minimální otevření v %	0%
Napájecí voda	Minimální průtok v [t/h]	0 [t/h]
Pára v HPK	Konstantní odběr v [t/h]	465 [t/h]
Odluhy a odkaly 1RY10S01	Konstantní odtok v [t/h]	5 [t/h]
Parogenerátor	Minimální objem vody v [t]	0 [t]
Hladina střední	Minimální odchylka žádané hodnoty v [mm]	0 [mm]

Tab. 4: Minimální stav a parametry regulované soustavy

3.2.2 Regulátor systému

Řídicí systém ZAT DV je nasazen na primárních a sekundárních regulaci bezpečnostních systémů JE Dukovany. Jedná se o řídicí systém pro řízení procesů na bázi decentralizovaných programovatelných zařízení vysokého průmyslového standardu, vzájemně komunikujících prostřednictvím sběrnic a s prostředky pro implementaci redundance komponent na systémové úrovni.

V souladu s požadavky zadání řídicí systém primárních regulačních okruhů vykonává pouze automatické řízení akčního členu 1RL32S02 (regulační armatury). Ruční ovládání akčních členů je řešeno hardwarově. Do procesorových skříní automatizačního systému ZAT DV jsou přiváděny analogové a diskrétní signály nezbytné pro automatické řízení. Tyto signály jsou v procesorových skříních zpracovány pro výstupní signály akčních zásahů v automatickém režimu. Procesorová skříň obsahuje procesní stanice, které umožňují výměnu desek bez odstavení celé procesní stanice. Je tvořena z procesní vany se sběrnicí, která je vždy v základní části osazena redundantními napájecími zdroji, dvěma redundantními procesorovými deskami, centrálním servisním modulem, pomocným resetovacím modulem, modulem pro ovládání extenderů (řízení výměny desek za provozu) a I/O deskami. Napájení procesorové skříně je zajištěno vždy ze dvou přívodů 220 V AC. Procesorová skříň obsahuje redundantní napájecí zdroje 24 V DC a dále ventilaci skříně, svorkovnice, jistící prvky a přepěťové ochrany III. stupně. V rámci skříně jsou pomocí HW vyhodnoceny různé poruchové a další stavy (zajišťují on-line diagnostiku, sledování přístupu apod.). Všechny procesory ve stanicích jsou v redundantním provedení komunikačně spojené v redundantní kruhové topologii.



Obr. 10: Schéma regulace 1RL31S02 regulátorem ZAT DV [6]

3.2.3 Měření střední hladiny parogenerátoru

Měření střední hladiny parogenerátoru se provádí za pomoci dif manometrů neboli diferenčních tlakoměrů, které pracují se dvěma rozdílnými tlaky – tlak vody v PG a tlak páry v PG. Toto měření je zajištěno redundantně což znamená, že je v případě měřeného parametru provedeno celkem čtyřikrát na jeden dif manometr. Měření je dále převedeno na elektrický signál.

3.2.4 Akční člen systému

Akčním členem systému je regulační armatura 1RL31S02. Pro účely studie bylo fyzicky kontrolováno zařízení s projektovým označením 3RL33S02. Jedná se o totožný typ regulační armatury se stejnými parametry, pouze různým dispozičním uspořádáním v rámci více výrobních bloků JE Dukovany.



Obr. 11: Regulační armatura 3RL33S02 [vlastní zdroj]

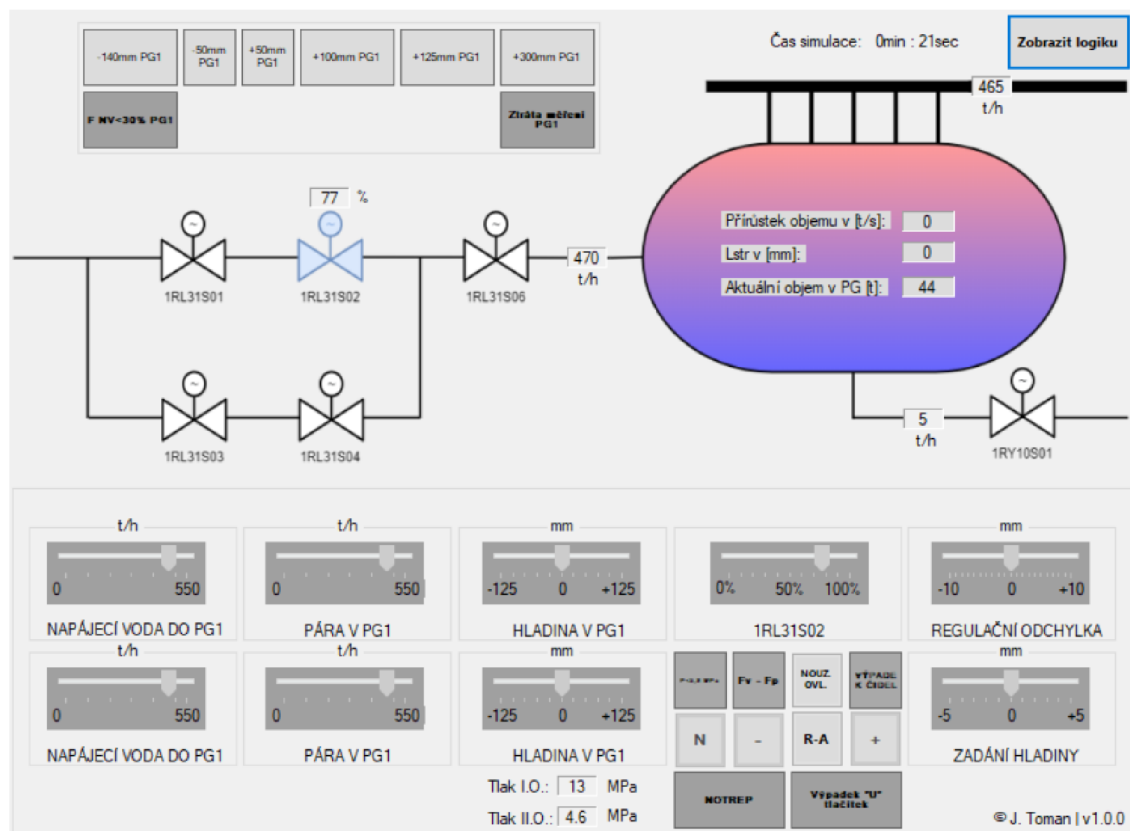
3.3 Kód programu

Pro programování autor zvolil programovací jazyk C++ a prostředí pro vývojáře Visual Studio 2019. V rámci finálního řešení vznikla aplikace, která je založena na odpozorovaném chování a náhodném měření parametrů systému. Celý kód byl vytvořen autorem a inspirace programu je patrná pouze v grafické části, kdy jednotlivá tlačítka a panely připomínají skutečný stav technologie nainstalované na BD Jaderné elektrárny Dukovany. [10] [11] [12] [13]

Pro celkové kódové hledisko bylo použito OOP, kód obsahuje dohromady téměř 2.000 řádků a naprogramováno bylo dohromady 10 funkcí, které jsou v následujících kapitolách popsány a vysvětleny.

3.3.1 Front-end programu

Front-end neboli grafická část aplikace vznikla jako první etapa celého řešení. Bylo nutné provést analýzu všech parametrů, které jsou z hlediska uživatele důležité a které musí být zobrazeny právě v grafickém okně. Spolu s důležitými parametry bylo také definováno upřesňující zadání, které pojednávalo o potřebě zobrazení či dopočítání parametrů, které nejsou běžně při skutečném stavu dohledatelné, ale pro účel řešení jsou přínosné a z hlediska uživatele tedy i velmi žádané.



Obr. 12: Front-end aplikace [vlastní tvorba]

Inspirací při tvorbě grafické podoby aplikace bylo schéma systému (OBR. 8) společně s fyzicky instalovaným panelem nacházejícím se na všech čtyřech BD a všech čtyřech ND JE Dukovany. Samotné schéma ilustruje trasu přítoku napájecí vody do parogenerátoru, která prochází akčním členem, kterým je regulační armatura 1RL31S02. Akční člen je ve schématu zvýrazněn. Zbylé regulační armatury podléhají záložnímu systému řízení a jiným systémům řízení, které jsou součástí např. havarijních scénářů. Tyto regulace a armatury tudíž nebyly brány v potaz při další studii a realizaci, jelikož se opírají o podmínky a stavy technologie nesouvisející se samotným řízením hladiny parogenerátoru, ale s výkonem jaderného reaktoru, systému havarijního doplňování apod.

Ačkoliv ve skutečnosti není schéma systému na BD ani ND zobrazené, v rámci aplikace se jednalo o nutnou položku ke splnění. Do tohoto schématu jsou umístěny labely neboli hodnoty, které zobrazují aktuální stav jednotlivých parametrů, které ovlivňují nebo jsou ovlivňovány řízením. Tři nejdůležitější labely jsou také zobrazeny v ilustrační značce parogenerátoru a představují aktuální hodnoty simulovaného měření:

- Přírůstku objemu PG v tunách za jednotku času [t/s];
- Měření střední hladiny PG oproti ZH v milimetrech [mm];
- Aktuální objem PG vody v tunách [t].

Jednotlivé trasy jsou taktéž obohaceny o parametry umístěné v labelách, které popisují průtok parogenerátorem. Na vstupu se jedná o výsledek výpočtu přítoku napájecí vody

skrze regulační armaturu 1RL31S02 dle procentuálního otevření ventilu, které je labelem také zobrazeno. Na výstupu existují dva labely, každý zobrazující hodnotu výstupu páry či odluhů a odkalů. Za nominálního stavu se tedy jedná o vyrovnaný systém, kdy se počet přítoku vody za jednotku času rovná počtu odtoku vody/páry za jednotku času. Přidanou hodnotou je pak tlačítko, které umožní uživateli zobrazit schéma regulace s návazností na další systémy řízení a měření. Nedílnou součástí pro uživatelský komfort je zobrazení času simulace čili času od spuštění programu.

V horní části aplikace se nachází tzv. display panel. Display panel zobrazuje jednotlivé hranice hladiny, které v případě překročení dané hodnoty zahájí signalizaci. Tato signalizace pracuje na audiovizuálním principu, tedy upozorní uživatele graficky podsvícením a zvukově pomocí krátkého opakujícího se pípání. Tato signalizace je periodicky opakující se po celou dobu trvání jejího překročení. Jednotlivé hranice (blokady) jsou pevně stanovené a jejich hodnoty jsou:

- +50 mm;
- +100 mm;
- +125 mm;
- +300 mm;
- -50 mm;
- -140 mm.

V kódu jsou naprogramované další dvě hranice, a sice maximální a minimální hodnota střední hladiny PG. Více o těchto hodnotách v kapitole zabývající se samotným kódem.

Ve spodní části aplikace se nachází tzv. ovládací panel. Ovládací panel lze rozdělit do části analogového výstupu měření a do části ovládacích tlačítek. Analogové výstupy měření i ovládací tlačítka jsou taktéž inspirovány skutečnou podobou instalované technologie na BD JE Dukovany. Zobrazené měření se skládá z parametrů:

- Napájecí voda [t/h] – množství vody vstupující do PG za jednotku času;
 - Rozsah měření 0 t/h až 550 t/h;
- Pára v PG [t/h] – množství páry vystupující z PG za jednotku času;
 - Rozsah měření 0 t/h až 550 t/h;
- Hladina v PG [mm] – úroveň aktuální střední hladiny vody v PG;
 - Rozsah měření -125 mm až +125 mm;
- 1RL31S02 [%] – procentuální vyjádření otevření regulační armatury;
 - Rozsah měření 0% až 100%;
- Zadání hladiny [mm] – změna ŽH;
 - Rozsah měření -5 mm až +5 mm;
- Regulační odchylka [mm] – změna regulační odchylky (neprovádí se, slouží pro korekci v případě mimořádných a havarijních stavů);
 - Rozsah měření -10 mm až +10 mm;

Většina tohoto měření je zde zobrazena dvakrát, což má odraz v praktické aplikaci. V případě poruchy analogového zobrazovače měření zde existuje redundance v podobě

druhého zobrazovače tak, aby bylo možné vyloučit poruchu samotného zobrazení měření. Ovládací tlačítka podléhají kódu a jeho nastavení. Jinými slovy – aplikace čeká na vstup od uživatele a pro vyvolání změny na akčním členu je nutné provést příslušné kroky pracovního postupu. Klíčovými ovládacími tlačítky jsou:

- NOUZ. OVL. – tlačítko NO;
- R-A – tlačítko RO;
- N – tlačítko změny ŽH;
- + - tlačítko ovládání akčního členu;
- - - tlačítko ovládání akčního členu;
- Fv – Fp – tlačítko ukazatele rozdílu vstupu a výstupu o více než 60 t/h;



Obr. 13: Ovládací panel PG [vlastní zdroj]

3.3.2 Back-end programu

Kód aplikace je psán jazykem C++, obsahuje v součtu téměř 2.000 řádků a pracuje s pouhými deseti autorem vytvořenými funkcemi. Řešení bylo autorem zvoleno za použití rozšíření programování v jazyku C++ a použitím aplikace Visual Studio 2019 – Windows Forms. Důležitým aspektem a vlastností aplikace je iterace celého kódu za jednotku času. Touto jednotkou je standardně jedna sekunda a každým přičtením jednotky času dojde k nové iteraci. Aplikace tedy v každý definovaný okamžik provádí výpočty aktuálního stavu regulovaného systému. V celkovém pohledu na back-end, jinými slovy kód aplikace, si dále popíšeme klíčové vlastnosti těchto funkcí a druhů souborů. Soubory lze kategorizovat do dvou skupin, a sice hlavičkové soubory a zdrojové soubory.

3.4 Zdrojové soubory

Zdrojové soubory jsou hlavními soubory, které vykonávají z pohledu uživatele tu nejdůležitější roli. Zdrojové soubory si ze všech nakonfigurovaných parametrů načítají atributy a dle naprogramované logiky vykonávají požadovanou činnost. V případě této aplikace se jedná o zobrazení formulářů a všech nutných hodnot a proměnných. Zdrojové soubory použité v programu jsou:

- regulace.cpp – zdrojový soubor načítající formulář regulaceHladinyPG.h;
- logika.cpp – zdrojový soubor načítající formulář logika.h;
- podlitiPG.cpp – pomocný zdrojový soubor;

- prelitPG.cpp – pomocný zdrojový soubor.

```

1  #include "regulaceHladinyPG.h"
2  #include "definitions.h"
3  #include "logika.h"
4  #include "prelitPG.h"
5  #include "podlitPG.h"
6  #include "windows.h"
7
8  using namespace System;
9  using namespace System::Windows::Forms;
10 using namespace System::Threading::Tasks;
11
12 void main(array<String^>^ args)
13 {
14     Application::EnableVisualStyles();
15     Application::SetCompatibleTextRenderingDefault(false);
16     diplomaThesis::regulaceHladinyPG form;
17     Application::Run(% form);
18 }

```

Obr. 14: Ukázka kódu souboru regulace.cpp [vlastní tvorba]

3.5 Hlavičkové soubory

Hlavičkové soubory obsahují z pohledu kódu klíčové informace. Mezi tyto informace lze zařadit deklaraci proměnných, definici vlastních funkcí, každý použitý formulář a kód grafiky jednotlivých formulářů. Aplikace regulace střední hladiny parogenerátoru pracuje s těmito hlavičkovými soubory:

- definitions.h – obsahuje deklarace výchozích a pomocných proměnných a definice použitých vlastních funkcí;
- logika.h – obsahuje formulář pro zobrazení logiky regulace;
- podlitPG.h – obsahuje formulář pro zobrazení dosažení spodní hranice programu;
- prelitPG.h – obsahuje formulář pro zobrazení dosažení horní hranice programu;
- regulaceHladinyPG.h – obsahuje formulář pro zobrazení a řízení celého programu.

```

155
156 Windows Form Designer generated code
1628
1629 private: System::Void bPlus_Click(System::Object^ sender, System::EventArgs^ e) { ... }
1639 private: System::Void bMinus_Click(System::Object^ sender, System::EventArgs^ e) { ... }
1649 private: System::Void bRA_Click(System::Object^ sender, System::EventArgs^ e) { ... }
1675 private: System::Void bNouzoveOvladani_Click(System::Object^ sender, System::EventArgs^ e) { ... }
1700 private: System::Void bN_Click(System::Object^ sender, System::EventArgs^ e) { ... }
1714 private: System::Void bRegulaceLogika_Click(System::Object^ sender, System::EventArgs^ e) { ... }
1718 private: System::Void timer_Tick(System::Object^ sender, System::EventArgs^ e) { ... }
1857

```

Obr. 15: Ukázka kódu souboru regulaceHladinyPG.h [vlastní tvorba]

3.5.1 Deklarace výchozích a pomocných proměnných

Pro úspěšné deklarování výchozích hodnot a počátečního stavu systému je nutné uvést při spuštění aplikace datový typ a počáteční hodnoty všech použitých proměnných. K tomuto účelu slouží hlavičkový soubor definitions.h, který kromě těchto důležitých parametrů a atributů obsahuje také seznam všech vytvořených funkcí. Proměnné použité v řešení lze klasifikovat do dvou kategorií, a sice pomocné a výchozí proměnné.

Pomocné proměnné slouží jako pomocné hodnoty využívané v definici funkcí. Jejich hlavním účelem je ukládání logických hodnot TRUE nebo FALSE či celočíselných součtů. V rámci front-endu aplikace jsou tyto proměnné využity jako například rozsvícená nebo zhasnutá kontrolka.

```
10 // Pomocné proměnné
11 // Počítadla, logické změny
12 int i = 1;
13 int ii = 1;
14 int a;
15 int s;
16 bool NO = false;
17 bool RO = false;
18 bool N = false;
```

Obr. 16: Deklarace pomocných proměnných [vlastní tvorba]

Logický datový typ (Boolean) je použit pro celkem tři proměnné, kterými jsou **NO** (nouzové ovládání), **RO** (ruční ovládání) a **N** (změna volby). Celočíselný datový typ (Integer) je využíván pro deklaraci čtyř pomocných proměnných, kdy nejpodstatnější je **i** (využité ve funkci počítadla NO a RO) a **ii** (využité ve funkci počítadla N).

Výchozí proměnné jsou definicí a hodnotami atributů, které jsou pro správné fungování kódu a celé aplikace klíčové. Stejně jako v případě pomocných proměnných obsahují deklaraci datového typu a výchozí hodnoty. Výchozí proměnné by se také daly interpretovat jako klíčové fyzikální parametry a jejich hodnoty při vstupu do aplikace. Nastavují regulovanou soustavu a akční člen do počátečního stavu.

```
20 // Výchozí proměnné
21 // Objem parogenerátoru [t]
22 long double ObjPG = 44; //44 [t]
23 long double ObjPG_akt = 0; //0 [t]
24 long double ObjPG_navic = 0; //0 [t]
25 long double ObjPG_disp;
```

Obr. 17: Deklarace proměnných objemu PG [vlastní tvorba]

Pro objem parogenerátoru stačilo použití čtyř výchozích proměnných. Datový typ zvolený pro práci s objemem PG je v jazyku C++ tzv. long double (poskytuje největší a nejmenší možnou velikost čísla). Parametr **ObjPG_disp** slouží pro zobrazení skutečného objemu parogenerátoru na front-endu aplikace a vychází ze součtu parametrů **ObjPG_akt** a **ObjPG_navic**. ObjPG_navic je hodnota přírůstku objemu parogenerátoru za předchozí časovou jednotku, zatímco ObjPG_akt je rozdílová hodnota nominálního

a celkového objemu parogenerátoru za aktuální časovou jednotku. Obě tyto hodnoty jsou ve výchozím stavu nastaveny na nulu, jelikož výchozí stav nemá časové záporné časové jednotky a obecně se tedy dá říct, že vstupní stav objemu parogenerátoru je definován výchozí proměnnou **ObjPG**, která je nastavena na hodnotu 44 tun vody. Jednotka tuny v případě objemu byla zvolena z důvodu potenciálních ztrát převodů parametrů v rámci datových typů a zároveň jako splnění požadavků na aplikaci, kdy uživatelé vyžadují hodnoty zobrazovat v konkrétních fyzikálních parametrech – v případě objemu se tedy jedná o exkluzivní vyjádření v hmotnosti.

Obdobně jako u deklarace výchozích proměnných objemu PG jsou i u deklarace hodnot a datových typů průtoku napájecí vody použity čtyři proměnné a datový typ long double. Změnou je však použití datového typu Integer pro deklaraci proměnné **Fv_disp**, která se stará o uložení a je použita pro zobrazení aktuálního průtoku napájecí vody směrem do parogenerátoru. Dalším důležitým aspektem je deklarace hodnot v jednotkách t/s a zobrazování hodnot v jednotkách t/h. Z tohoto důvodu je vždy v kódu popsán převod hodnot do správných jednotek. Pro výchozí stav je nastavena hodnota průtoku na 470 t/h. Aby bylo možné se systémem pracovat, je nutností deklarovat maximální hodnotu průtoku v podobě proměnné **Fv_max** s hodnotou 550 t/h a nominální hodnotu v podobě proměnné **Fv_nom** s hodnotou shodující se s výchozí hodnotou, a to 470 t/h. Proměnná **Fv** využívaná při výpočtech průtoku na základě stavu akčního členu je ve výchozím stavu taktéž nastavena na hodnotu 470 t/h. Minimální hodnota průtoku není deklarována, jelikož se předpokládá jako rovna hodnotě 0.

```

27 // Výchozí proměnné
28 // Průtok napájecí vody [t/s]
29 long double Fv_max = 0.1527777777777778; //550 [t/h]
30 long double Fv_nom = 0.1305555555555556; //470 [t/h]
31 long double Fv = 0.1305555555555556; //470 [t/h]
32 int Fv_disp = 470;

```

Obr. 18: Deklarace proměnných průtoku napájecí vody [vlastní tvorba]

Pro správnou regulaci je nutné definovat také odvod příchozího média. Pro tento účel existují dvě výchozí proměnné, **Fp_disp** s datovým typem long double a statickou hodnotou 465 t/h reprezentující odvod páry z parogenerátoru a **Fo_disp** taktéž s datovým typem long double a statickou hodnotou 5 t/h představující hodnotu odluhů a odkalů. V celkovém součtu se tedy za nominálního stavu hodnota vstupu a výstupu regulované soustavy rovnají.

Dalšími důležitými výchozími proměnnými jsou proměnné **Lzad** a **Lzad_disp**, obě defaultně nastaveny na hodnotu rovnou nule a reprezentující změnu žádané hodnoty regulace v milimetrech, neboli zadanou hodnotu pro regulaci akčním členem. V obou případech je použit datový typ long double a jednotka milimetry.

Akční člen, kterým je regulační armatura, je reprezentována deklarací proměnné imaginárního ventilu **V** s datovým typem long double a hodnotou 0.77. Pro zobrazení této hodnoty dochází k přepočtu a přeuložení do datového typu Integer a proměnné **V_disp**

s výchozí hodnotou 77. Tyto dvě proměnné pracují a jsou zobrazeny s hodnotou procentuálního otevření regulační armatury.

```
39 // Výchozí proměnné
40 // Otevření ventilu [%]
41 long double V = 0.77; //77% otevřeno
42 int V_disp = 77; //77% otevřeno
```

Obr. 19: Deklarace proměnných otevření ventilu [vlastní tvorba]

Posledními výchozími proměnnými jsou proměnné týkající se přímo hodnot střední hladiny parogenerátoru. Datové typy long double jsou použité u všech celkem čtyř proměnných. **Lstr** je defaultně nastavená na hodnotu 0 a představuje výchozí stav hodnoty střední hladiny PG. Pro zobrazení na front-endu opět slouží vlastní zobrazovací proměnná, kterou je **Lstr_disp**. Pro výpočty aktuálního přírůstku hladiny za jednotku času je použita proměnná **Lstr_akt** a za účelem regulace akčním členem na nominální hodnotu je deklarována proměnná **Lstr_nom** s hodnotou 0. Ve všech čtyřech případech je jednotkou hodnot uvažován milimetr.

```
49 // Výchozí proměnné
50 // Hladina střední parogenerátoru [mm]
51 long double Lstr_nom = 0;
52 long double Lstr = 0;
53 long double Lstr_akt;
54 long double Lstr_disp;
```

Obr. 20: Deklarace proměnných střední hladiny PG [vlastní tvorba]

3.5.2 Funkce ovládacích prvků

Pro řízení regulované soustavy, ovlivňování akčního členu, změnu vstupních hodnot nebo změnu žádané hodnoty slouží ovládací panel se svými ovládacími prvky. K těmto prvkům se řadí tlačítka přímo ovlivňující systém řízení. Jsou to tlačítka přepínání ručního a automatického režimu, tlačítka přepínání nouzového ovládání a tlačítka řídicí změnu žádané hodnoty. Tyto tři tlačítka se ovšem vzájemně vylučují a interní logikou jsou vypodmínkovány tak, aby se neovlivňovaly a nezpůsobily tak nežádoucí stav řízení. Aby bylo z hlediska kódu možné spojit grafickou interpretaci se stavy zapnutého a vypnutého tlačítka, jsou první tři funkce kódu věnovány počítadlům stisknutí těchto řídicích tlačítek.

Funkce **pocitadloRA** počítá počty kliknutí na tlačítka přepínání ručního a automatického řízení systému. Funkce **pocitadloNouzovehoOvladani()** řeší počty kliknutí na tlačítka přepínání na nouzové ovládání a vylučuje se s funkcí **pocitadloRA** tak, že je použito stejné vstupní proměnné. Poslední funkcí tohoto typu je **pocitadloN()**, které se stará o počet kliknutí na tlačítka změny zadání hodnoty, čili změny žádané hodnoty.

```

56 // Funkce ovládání řídicích tlačítek
57 void pocitadloRA(int x) {
58     i = x + 1;
59 }
60 void pocitadloNouzoveOvladani(int x) {
61     i = x + 1;
62 }
63 void pocitadloN(int x) {
64     ii = x + 1;
65 }

```

Obr. 21: Funkce ovládání řídicích tlačítek [vlastní tvorba]

3.5.3 Funkce změny žádané hodnoty

Regulovaná soustava je ve výchozím stavu nastavena proměnnou *Lstr* na hodnotu 0 mm. Ne vždy je však tato hodnota z pohledu provozování regulované soustavy vyhovující a proto se žádá měnit tuto hodnotu změnou či zadáním hodnoty nové. Maximální možná změna žádané hodnoty je povolena v rozmezí +5 mm a -5 mm.

Pro změnu žádané hodnoty v kladné části existuje funkce **zadaniZadaneHladinyPlus()**, která umožní změnu hodnoty až na hodnotu +5 mm. Funkce **zadaniZadaneHladinyMinus()** pracuje v záporu a dovoluje uživateli změnu žádané hodnoty až do -5 mm.

```

99 // Funkce změny žádané hodnoty hladiny parogenerátoru
100 void zadaniZadaneHladinyPlus(long double x)
101 {
102     Lzad = x + 0.01;
103     if (Lzad > 0.05) {
104         Lzad = 0.05;
105     }
106     Lzad_disp = roundl(Lzad * 100);
107 }
108 void zadaniZadaneHladinyMinus(long double x)
109 {
110     Lzad = x - 0.01;
111     if (Lzad < -0.05) {
112         Lzad = -0.05;
113     }
114     Lzad_disp = roundl(Lzad * 100);
115 }

```

Obr. 22: Funkce změn žádané hodnoty [vlastní tvorba]

3.5.4 Funkce výpočtu a změn průtoku napájecí vody

Průtok napájecí vody je nutné pro každou iteraci (jednotku času) přepočítat. Každou vteřinou může dojít ke změně řízení akčním členem a tím pádem i změně vstupní hodnoty, kterou je práce průtok napájecí vody.

Funkcemi pro manuální ovládání akčního členu jsou **prutokPlus()** způsobující otevírání regulační armatury a **prutokMinus()** způsobující zavírání regulační armatury, v obou případech vždy o jedno procento z celkového otevření a průtoku napájecí vody. Klíčová funkce celé aplikace je funkce výpočtu aktuálního průtoku napájecí vody

jednoduše pojmenovaná **prutok()**. V této funkci dochází v každé iteraci k přepočtu průtoku napájecí vody v závislosti na procentuálním otevření regulační armatury pomocí vzorce, jenž byl pro účel této práce předán majitelem a správcem výcvikového trenažeru.

```

67 // Funkce počítající a upravující průtok
68 void prutok(long double x) {
69     a = V * 100;
70     if ((V*100 >= 76.0000000000001) && (V*100 <= 77.9999999999999))
71     {
72         Fv = Fv_nom;
73     }
74     else if ((V*100 >= 99.0000000000001) && (V*100 <= 100))
75     {
76         Fv = Fv_max;
77     }
78     else
79     {
80         Fv = 0.126197 * log(0.889326 * x + 0.37754) + 0.122926;
81     }
82     Fv_disp = Fv * 3600;
83 }
84 void prutokPlus(long double x) { ... }
91 void prutokMinus(long double x) { ... }

```

Obr. 23: Funkce výpočtu a změn průtoku [vlastní tvorba]

3.5.5 Funkce výpočtu hladiny parogenerátoru

Stejně jako v případě výpočtu průtoku napájecí vody, tak i v případě výpočtu hladiny parogenerátoru je nutné provádět tento výpočet při každé iteraci.

Funkce **hladinaPG()** se stará nejen o výpočet aktuálního přírůstku hladiny a přičtení k hodnotě hladiny předešlé, ale pracuje především s hodnotami objemů parogenerátoru. Pro správný výpočet hladiny je nutné ve vzorci pracovat právě s proměnnými objemu. Tento vzorec výpočtu hladiny v závislosti na objemu parogenerátoru byl vzhledem k jeho složitosti s vnitřními vestavbami a nepravidelným tvarem taktéž předán majitelem a správcem výcvikového trenažeru.

```

117 // Funkce výpočtu hladiny parogenerátoru
118 void hladinaPG(long double x) {
119     ObjPG_navic = x - (Fp_disp + Fo_disp);
120     if (abs(ObjPG_navic) <= 0.000000000000001)
121     {
122         Lstr = 0;
123         ObjPG_navic = 0;
124     }
125     else
126     {
127         ObjPG_akt = ObjPG_akt + ObjPG_navic;
128         Lstr_akt = ((0.00333181 * pow(ObjPG_akt, 2) + 0.0768019 * ObjPG_akt - 0.00537357) + 0.005412) * 1000;
129     }
130     Lstr_disp = Lstr_akt;
131     ObjPG_disp = ObjPG_akt + ObjPG;
132 }

```

Obr. 24: Funkce výpočtu hladiny PG [vlastní tvorba]

Vstupní hodnotou je proměnná F_v a nejdříve dochází k výpočtu přírůstku objemu PG v dané iteraci. Pokud je přírůstek zanedbatelný, nedochází ke změně hladiny. Pokud je však přírůstek měřitelný, funkce vypočítá aktuální objem PG na základě kterého dopočítá

aktuální střední hladinu PG. Následně funkce `hladinaPG` přeuloží proměnné pro grafické zobrazení na front-endu.

3.5.6 Funkce regulace střední hladiny parogenerátoru

Poslední vytvořenou funkcí je zároveň ta nejdůležitější funkce, kterou je `regulaceV()`. Jedná se o funkci zajišťující řízení. Ovlivňuje tak na základě regulované veličiny, stavu regulovaného systému a zpětné vazby akční člen přímo a určuje tak jeho chování během každé iterace. Funkce řízení střední hladiny PG `regulaceV()` pracuje v pěti stavech:

- zastavení růstu hladiny – za předpokladu, kdy pomocí zpětné vazby a vstupní hodnoty regulátor zjistí, že dochází k růstu hladiny, zahájí se řízení akčního členu a jeho uzavírání;
- zastavení klesání hladiny – za předpokladu, kdy pomocí zpětné vazby a vstupní hodnoty regulátor zjistí, že dochází k poklesu hladiny, zahájí se řízení akčního členu a jeho otevírání;
- přiblížení hladiny z přebytku k žádané hodnotě – za předpokladu, kdy pomocí zpětné vazby a vstupní hodnoty regulátor zjistí, že dochází k růstu hladiny při regulaci, zahájí se řízení akčního členu a ovlivnění regulace tak, aby nedocházelo k výkyvům a naopak došlo k ustálení na žádané hodnotě;
- přiblížení hladiny z úbytku k žádané hodnotě – za předpokladu, kdy pomocí zpětné vazby a vstupní hodnoty regulátor zjistí, že dochází k poklesu hladiny při regulaci, zahájí se řízení akčního členu a ovlivnění regulace tak, aby nedocházelo k výkyvům a naopak došlo k ustálení na žádané hodnotě;
- ustálení hladiny na žádané hodnotě – za předpokladu, kdy pomocí zpětné vazby a vstupní hodnoty regulátor zjistí, že dochází k drobnému a zanedbatelnému kmitání žádané hodnoty, systém se ustálí na konstantní hodnotě;

```

134 // Funkce regulace střední hladiny parogenerátoru
135 void regulaceV(long double x)
136 {
137     // Zastavení růstu hladiny
138     if (Lstr_disp > Lzad_disp && V_disp > 77) { ... }
169     // Zastavení klesání hladiny
170     if (Lstr_disp < Lzad_disp && V_disp < 77) { ... }
201     // Přiblížení hladiny z přebytku k ŽH
202     if (Lstr_disp > Lzad_disp && V_disp <= 77) { ... }
219     // Přiblížení hladiny z úbytku k ŽH
220     if (Lstr_disp < Lzad_disp && V_disp >= 77) { ... }
237     // Ustálení hladiny na ŽH
238     if (abs(Lstr_disp - Lzad_disp) < 0.00001) { ... }
244 }

```

Obr. 25: Funkce regulace střední hladiny PG [vlastní tvorba]

Z hlediska samotné regulace tedy není naprogramována a použita ani P, ani I složka regulátoru, systém je řízen aktuálními vstupními hodnotami a zpětnou vazbou hodnot za jednotku času. Hodnoty a funkce podléhající PI regulaci podléhají utajení v rámci

citlivých informací ČEZ, a. s. z hlediska bezpečnosti JE a proto autor vytvořil nahrazující systém regulace.

3.5.7 Časová jednotka iterace programu

Pro výpočet iterace v jedné časové jednotce byl použit integrovaný systém časovače jazyka C++. Každá iterace probíhá při volání funkce **timer_Tick()** a hodnotou jedné iterace v časové ose je 1 sekunda.

```

1720 // Počítadlo času simulace
1721 second++;
1722 if (second == 60)
1723 {
1724     second = 0;
1725     minute++;
1726 }
1727 Sec = Convert::ToString(second);
1728 Min = Convert::ToString(minute);
1729 cas->Text = Min + "min : " + Sec + "sec";

```

Obr. 26: Funkce časové jednotky [vlastní tvorba]

3.5.8 Podmínky ukončení programu

Každý program včetně této aplikace musí mít své ukončovací podmínky. V případě systému řízení střední hladiny parogenerátoru jsou to stavy, při nichž dochází k velmi nežádoucím situacím, jako je odhalení teplosměnných trubek I.O. v případě nadměrného klesání hladiny nebo přelítí parogenerátoru do HPK a tím pádem ohrožení turbíny. V obou případech je aplikace připravena zareagovat vyskakovací hláškou a ukončení simulace.

```

1731 // Podmínka ukončení programu
1732 if (Lstr_disp > 400)
1733 {
1734     Form^ rgForm = gcnew prelitPG;
1735     rgForm->Show();
1736     timer->Stop();
1737 }
1738 else if (Lstr_disp < -250)
1739 {
1740     Form^ rgForm = gcnew podlitiPG;
1741     rgForm->Show();
1742     timer->Stop();
1743 }

```

Obr. 27: Podmínka ukončení programu [vlastní tvorba]

3.5.9 Iterace funkcí průtoku, hladiny a podmínka regulace

Při každé iteraci (každou vteřinu od spuštění programu) dochází k výpočtu funkce **prutok()** a funkce **hladinaPG()** a tím k přepsání deklarovaných výchozích proměnných, které jsou klíčové pro celé řízení. Podmínka regulace je nastavena na stav, kdy není stisknuté tlačítko NO ani RO. V opačném případě se řízení hladiny PG neprovádí.


```

1745 // Funkce průtoku
1746 prtok(V);
1747
1748 // Funkce simulace
1749 hladinaPG(Fv);
1750
1751 // Podmínka regulace
1752 if (NO == false && RO == false)
1753 {
1754     regulaceV(V);
1755 }

```

Obr. 28: Iterace funkcí průtoku, hladiny a podmínka regulace [vlastní tvorba]

3.5.10 Signalizace klíčových atributů

Pro správné reakce operátorů a pracovníků JE je nutné, aby aplikace signalizovala měřené hodnoty audiovizuálně. Za splnění předem definovaných podmínek se provádí signalizace, která uživatele upozorní na nežádoucí stav soustavy.

```

1769 // Signalizace hladin na ovládacím panelu
1770 if (Lstr_disp > 125) { ... }
1775 else if (Lstr_disp < -125) { ... }
1780 else { ... }
1785
1786 // Signalizace hladin na hlavním signalizačním panelu
1787 if (Lstr_akt >= 50) { ... }
1816 else if (Lstr_akt <= -50) { ... }
1835 else { ... }
1846
1847 // Signalizace rozdílu průtoku o více než 100 t/h
1848 if (abs(Fv - Fp_disp + Fo_disp) > 0.02) { ... }
1852 else { ... }
1856 }

```

Obr. 29: Signalizace klíčových atributů [vlastní tvorba]

3.6 Testování programu

Po dokončení programování první verze se z hlediska správného uvažování sluší provést patřičné uživatelské testování. Pro řádné otestování byla autorem vytvořena aplikace předvedena zástupcům uživatelské skupiny a proběhlo testování za současného běhu simulace na fyzické kopii BD, tzv. výcvikovém trenažeru. Kapacita trenažeru a časové vytížení neumožňovalo provést testování opakovaně a po libovolnou délku trvání.

Testování probíhalo v časovém období v trvání 45 minut za účasti operátora BD, SMSKŘ, výcvikového inženýra a autora programu. Během testování procházel program změnami ZH a změnami na akčním členu bez i při působení regulace a současně docházelo ke stejným změnám na komunikačně odděleném systému výcvikového trenažeru. Výsledky testování první verze aplikace jsou k vidění v tabulce níže (TAB. 5).

Výchozí stav řízení	T regulace trenažeru	T regulace aplikace
V = 50%; Fv = 353 t/h; Lstr požadovaná = 0 mm;	1 min 15 s	1 min 51 s
V = 100%; Fv = 550 t/h; Lstr požadovaná = 0 mm;	1 min 2 s	1 min 46 s
V = 65 %; Fv = 421 t/h; Lstr požadovaná = 0 mm;	0 min 50 s	1 min 34 s

Tab. 5: Tabulka porovnání testování řízení trenažeru a aplikace

V průběhu tohoto testování skupina došla k závěru, že po drobné korekci rychlosti otevírání regulační armatury v poměru velikosti střední hladiny PG dojde k velmi blízkému přiblížení se ke skutečnému stavu. Tato změna byla v průběhu testování provedena ve funkci **regulaceV()** a po odzkoušení změny akceptována.

Druhá část testování proběhla za ostrého provozu na skutečné BD za přítomnosti VRB, OPO, OSO a autora programu. Zde již nebylo zapotřebí provést žádné korekce kódu a autorova přítomnost zde nebyla nutná.

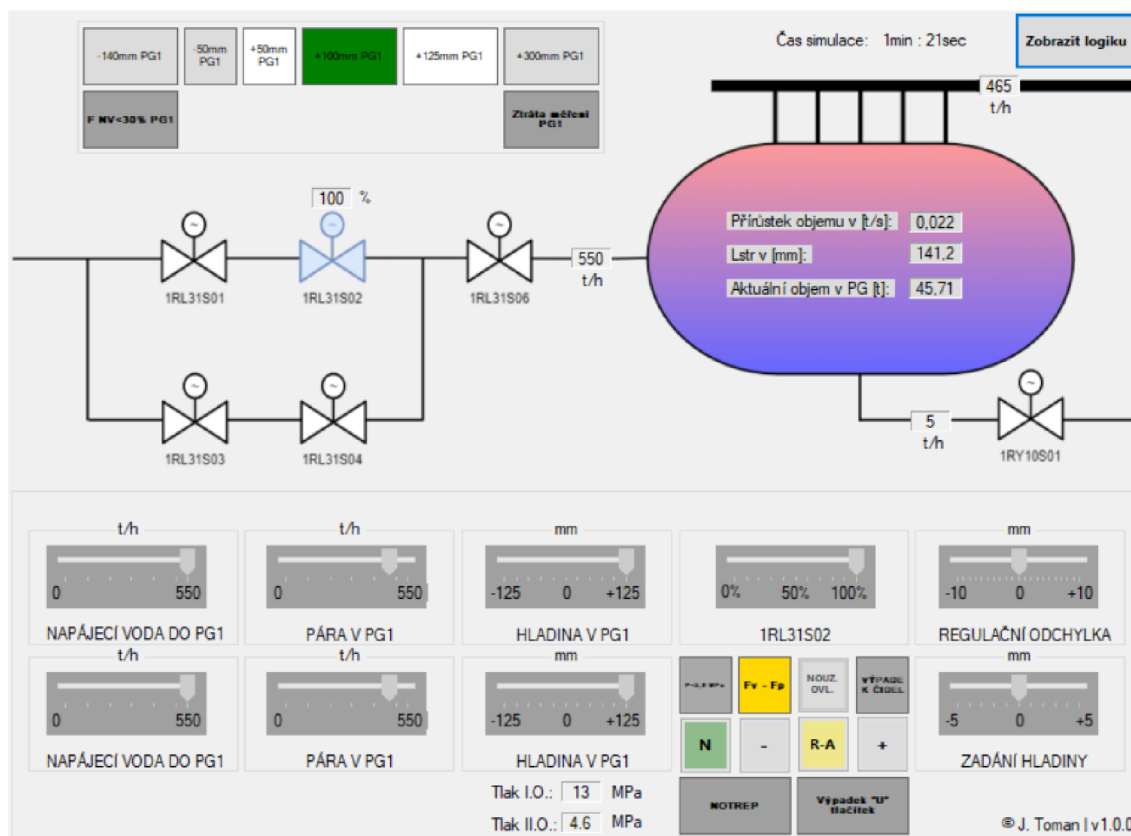
S výsledky testování byl program akceptován a kód zakonzervován autorem.

Výchozí stav řízení	T regulace trenažeru	T regulace aplikace
V = 50%; Fv = 353 t/h; Lstr požadovaná = 0 mm;	1 min 15 s	1 min 22 s
V = 100%; Fv = 550 t/h; Lstr požadovaná = 0 mm;	1 min 2 s	1 min 10 s
V = 65 %; Fv = 421 t/h; Lstr požadovaná = 0 mm;	0 min 50 s	0 min 55 s

Tab. 6: Tabulka porovnání testování řízení trenažeru a aplikace po změnách

Součástí testování bylo kromě chování řízení, akčního členu a reakce regulované soustavy testován celý front-end programu. Uživatelé tak měli jedinečnou příležitost vyzkoušet si řízení parogenerátoru v unikátním software, jaký nemá na našich JE obdoby.

Z pohledu testování front-endu bylo důležité vyzkoušet fungování ovládání akčního členu. Tím došlo ke změnám vstupní hodnoty a následně k manuálnímu přepnutí do režimu regulace. Kromě testování ovládacích tlačítek proběhla kontrolním testovacím scénářem také veškerá signalizace, ať už signalizace aproximující analogové výstupy měření, tak i signalizace dosažení milníků a hodnot, které spouštějí audiovizuální upozornění.



Obr. 30: Testování aplikace za 100% působení akčního členu [vlastní tvorba]

Na obrázku výše (OBR. 30) je ilustrován scénář z testování na výcvikovém trenážeru.

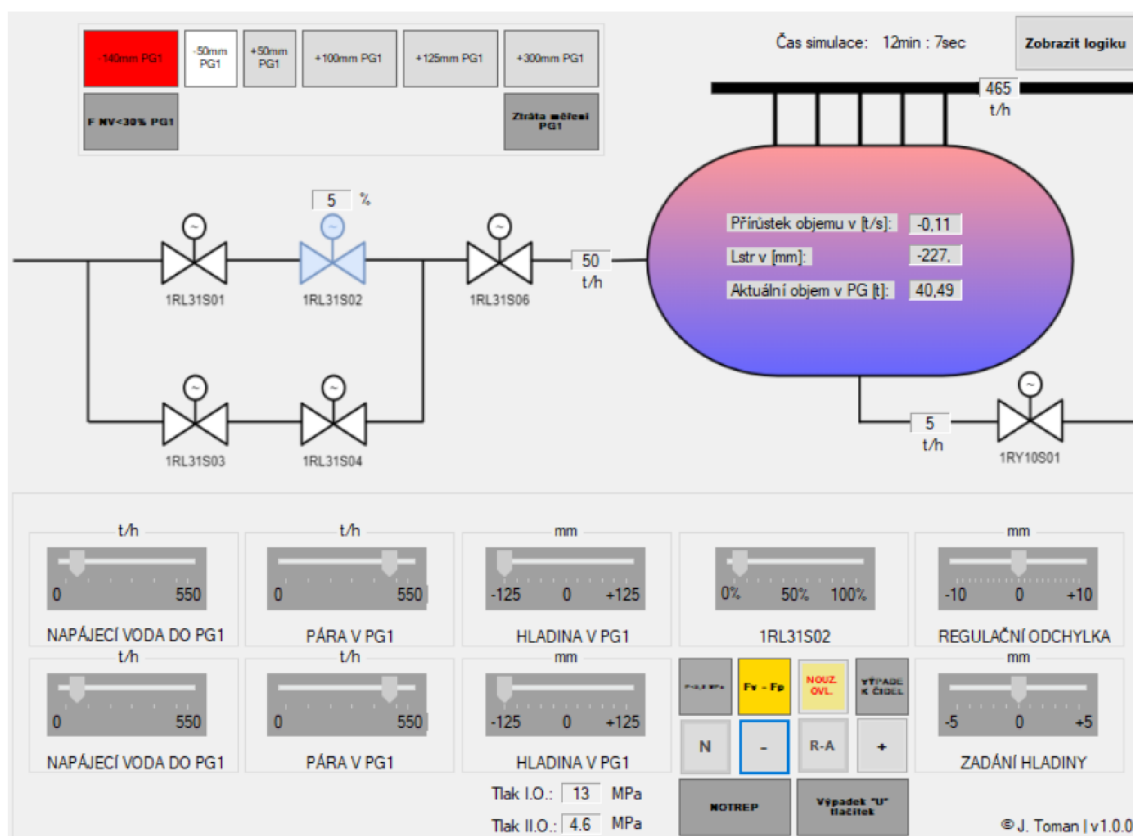
Hodnota **V** je nastavena na 100% otevření armatury (patrné na labelu u vyznačené armatury 1RL31S02 i na analogovém výstupu měření), což má za následek změnu hodnoty **F_v** na 550 t/h (patrné na labelu u vstupní trasy do PG i na analogovém výstupu měření). Toto je průtok armaturou a tedy přítok vody do parogenerátoru za konstantního odběru páry **F_p** a odluhů **F_o** v celkovém součtu 470 t/h (patrné na labelech HPK a armatury 1RY10S01). Rozdílově zde tedy vychází přírůstek objemu vody PG měřený v hodnotě 80 t/h nebo 0,022 t/s (patrné na labelu uvnitř značky PG), což má za následek i růst hladiny **L_{str}**. Střední hladina PG se v čase simulace 1 min 21 sec nachází na hodnotě 141,2 mm (patrné na labelu uvnitř značky PG i na analogovém výstupu měření, který je omezen na rozsah hodnot -125 mm až +125 mm). Z hlediska nastavení kontrolovaných parametrů systému se jedná o nevyhovující stav.

Signalizace, která v tomto okamžiku simulace působí je patrná nejen v ovládací části, ale také v části signalizační. Signalizace ovládací části indikuje tři důležitá upozornění, a sice:

- **F_v – F_p** (rozdíl přírůstku a úbytku media);
- **R-A** (zapnutá funkce ručního ovládání, která znamená nepůsobení regulátoru);
- **N** (zapnutá funkce ovládání změny zadání hladiny).

Audiovizuální upozornění signalizační části je zvýrazněné barvami v horní polovině programu a doprovázena pronikavým pípáním. Parametr L_{str} je na hodnotě 141,2 mm, což má za následek vyvolání následujících akcí (OBR. 30):

- -140 mm PG1 (žádná akce);
- -50 mm PG1 (žádná akce);
- +50 mm PG1 (bliká bíle, na obrázku svítí);
- +100 mm PG1 (bliká zeleně, na obrázku svítí);
- +125 mm PG1 (bliká bíle, na obrázku svítí);
- +300 mm PG1 (žádná akce).



Obr. 31: Testování aplikace za 5% působení akčního členu [vlastní tvorba]

Na obrázku výše (OBR. 31) je ukázka dalšího scénáře z testování na výcvikovém trenážeru.

Hodnota V je nastavena na 5% otevření armatury (patrné na labelu u vyznačené armatury 1RL31S02 i na analogovém výstupu měření), což má za následek změnu hodnoty F_v na 50 t/h (patrné na labelu u vstupní trasy do PG i na analogovém výstupu měření). Tento průtok za konstantního odběru páry F_p a odluhů F_o v celkové součtu 470 t/h (patrné na labelech HPK a armatury 1RY10S01) rozdílem vychází na úbytek objemu vody PG měřený v hodnotě 420 t/h nebo 0,11 t/s (patrné na labelu uvnitř značky PG), což má za následek i prudký pokles hladiny L_{str} . Střední hladina PG se v čase simulace 12 min 7 sec nachází na hodnotě -227 mm (patrné na labelu uvnitř značky PG

i na analogovém výstupu měření, který je však omezen na rozsah hodnot -125 mm až +125 mm). Z hlediska nastavení kontrolovaných parametrů systému se opět jedná o nevyhovující stav systému.

Signalizace, která v tomto okamžiku simulace působí je patrná v ovládací i signalizační části. Signalizace ovládací části indikuje dvě důležitá upozornění, a sice:

- $F_v - F_p$ (rozdíl přírůstku a úbytku media);
- NOUZ. OVL. (zapnutá funkce nouzového ovládání, která znamená nepůsobení regulátoru).

Audiovizuální upozornění signalizační části je stejně jako u prvního scénáře zvýrazněné barvami v horní polovině programu a opět doprovázena pronikavým pípáním. Parametr Lstr je na hodnotě -227 mm, což má za následek vyvolání následujících akcí (OBR. 31):

- -140 mm PG1 (bliká červeně, na obrázku svítí);
- -50 mm PG1 (bliká bíle, na obrázku svítí);
- +50 mm PG1 (žádná akce);
- +100 mm PG1 (žádná akce);
- +125 mm PG1 (žádná akce);
- +300 mm PG1 (žádná akce).

4 ZÁVĚR A VYHODNOCENÍ

Kapitola závěru a vyhodnocení pojednává o výsledném produktu, jeho technickém vymezení, ale také jeho využití v praxi a přínosech, které přináší. Autorovo vyhodnocení je obohaceno o hodnocení klíčových pracovníků řídicího operativního personálu JE Dukovany.

4.1 Technická omezení řešení

Pohled informační bezpečnosti ovlivnil i řešení této práce. Informace a data, která byla autorovi předána nebyla kompletní a z hlediska bezpečnosti a utajení informací nebylo možné vytvořit přesnou kopii HW a SW řešení. Technickým omezením je tento fakt spolu s konstatací, že se jedná o velmi věrnou aproximaci chování systému řízení střední hladiny parogenerátoru JE Dukovany.

Dalším technickým omezením je samotný systém regulace jako takový. Systém regulace pracuje na úrovni regulace hladiny konkrétního parogenerátoru. Jeden reaktor instalovaný na JE Dukovany obsahuje v primární smyčce celkem šest parogenerátorů a tudíž celkové parametry primární smyčky přímo ovlivňují hladiny všech ostatních parogenerátorů. Snaha uřídit hladinu vybraného PG může být příliš velkým rozkmitáním hladiny sousedního PG zcela negována. Jako výsledek toto technické omezení nenalezne řešení. Statika budovy, průchody a obecně stav a instalovaná technologie neumožňuje jakkoli měnit či zasahovat do aktuálního stavu a tudíž změny vedoucí k odstranění tohoto technického omezení nejsou možné. Řešením tohoto omezení je systém šesti regulačních armatur typu 1RL31S02 a tím pádem šesti regulátorů pro jeden výrobní blok (reaktor). Toto řešení technického omezení je na JE Dukovany aplikováno.

V řadě třetím technologickým omezením autor zhodnotil nerobustnost řešení. Zadání bylo v podobě dodání aplikace pro řízení střední hladiny PG splněno, avšak ve skutečném systému kontroly a řízení celé JE funguje soustava navazujících a vzájemně ovlivňujících se regulací a systémů. Pro účel dalšího rozvoje v prostředí ČEZ, a.s. byl kód aplikace předán pracovníkům JE pro další vývoj, na kterém se autor podílí. Tímto pokrývá třetí odhalené technické omezení.

4.2 Využití řešení v praxi

V reálné praxi se každý nově nastupující zaměstnanec skupiny BD či skupiny SKŘ podrobuje psychologickému vyšetření a po úspěšném absolvování také několikátýdennímu až několikaměsíčnímu školení. Toto školení zahrnuje spoustu technických údajů, znalostí a dovedností, které si musí noví pracovníci osvojit.

V současnosti mají zástupci skupin BD a SKŘ k dispozici řešení diplomové práce v podobě aplikace pro simulaci a výuku řízení parogenerátoru JE Dukovany. Aplikace funguje jako doplňkový interaktivní dodatek k provoznímu předpisu, který definuje

písemnou formou stejné parametry, chování a reakce systému řízení hladiny PG. Program má momentálně základnu čítající okolo 80ti uživatelů, kteří aproximaci skutečného systému kvitují a hodnotí kladně. Zároveň se v rámci obnovy výukových materiálů zvažuje zařazení aplikace do výukového programu.



Obr. 32: Pracovníci BD při používání aplikace [vlastní zdroj]

4.3 Vyhodnocení řešení

Téma jaderné energie a procesu výroby elektrické energie v ní je, jak již bylo popsáno výše, velice technologicky zajímavé a rozmanité. Závěrečné hodnocení je jak z hlediska klíčových uživatelů tak z hlediska autora definováno kladně. Zjištěná technická omezení mají svá nalezená řešení, na kterých lze dále pracovat a samotný výsledek této diplomové práce nalezl využití v praxi a je hodnotnou pomůckou pracovníků JE Dukovany.

Z hodnocení uživatelů vyplývá, že grafická vizualizace řízení hladiny PG nemá oproti jiným systémům řízení obdoby a přidává hodnotu znalostní báze každého jedince.

Náměty na zlepšení jsou nadále situovány na autora a společně s nastaveným garantem aplikace probíhá další rozvoj dodaného řešení.

5 SEZNAM POUŽITÉ LITERATURY

- [1] ŠVARC, Ivan. *Automatické řízení*. Vyd. 2. Brno: Akademické nakladatelství CERM, 2011. ISBN 978-80-214-4398-3.
- [2] Dokumentace B25. *Operativní technická dokumentace*. Vydala JE Dukovany, odbor Péče o zařízení POZ, ČEZ, a.s.
- [3] KAŠPAR, J. *Regulační obvody. Předpis P091j*. Odbor Péče o zařízení POZ, ČEZ, a.s.
- [4] Interní dokumentace ČEZ, a.s. *Pracovní postupy – Interní dokumentace ČEZ, a.s.* Vydalo I&C Energo, a.s. a kolektiv autorů, 2018.
- [5] BOHŮN, Pavel. *Vstupní školení do Jaderné elektrárny Dukovany*. Interní dokumentace ČEZ, a.s. Útvar Periodická příprava a příprava dodavatelů JE, únor 2016.
- [6] Interní dokumentace ČEZ, a.s. *Statické a dynamické nastavení RL31S02*. Kreslilo I&C Energo, a.s., 2015.
- [7] Svět Energie – Svět energie.cz. *Svět Energie – Svět energie.cz* [online]. Copyright © 2020, Všechna práva vyhrazena. Vyrobil [cit. 10.05.2022]. Dostupné z: <https://www.svetenergie.cz/>
- [8] KRETEK, KLIMEŠ, GRATZA a HRNČÍŘ. VÍTKOVICE MACHINERY GROUP, A.S. *Výkresová dokumentace PG-VVER 440* [online]. 1986
- [9] TUREK, MAREK. *Nastavení regulačních obvodů. Předpis P306j*. Odbor Péče o zařízení POZ, ČEZ, a.s.
- [10] NOVÁČEK. *Napájecí hlavy PG 1. blok*. Schéma 1S015, list E01. B02-001-1S015-015. 14. 01. 2021.
- [11] ZIKA. *Schéma měření na PG 1. blok*. Schéma 1P033A, list E07. B02-001-1P032A-034. 01. 01. 2019.
- [12] NOVÁČEK. *Systém odluhů a odkalů PG*. Schéma 1P017, list E01. B02-001-1P017-017. 14. 01. 2022.
- [13] ZIKA. *L – střední v PG1*. Schéma 1M2117, list P09. B02-001-1M2109-2174. 01. 01. 2019.

6 SEZNAM ZKRATEK, VELIČIN A PARAMETRŮ

AC	Střídavý proud
BD	Bloková dozorna
DC	Stejnoseměrný proud
e	Regulační odchylka
Fo	Odtok odluhů
Fo_disp	Odtok odluhů zobrazovaný
Fp	Odtok páry
Fp_disp	Odtok páry zobrazovaný
Fv	Přítok vody
Fv_disp	Přítok vody zobrazovaný
Fv_max	Přítok vody maximální
Fv_nom	Přítok vody nominální
h	Hodina (jednotka)
HPK	Hlavní parní kolektor
HW	Hardware
I	Integrační složka
I/O	Input / output, vstup / výstup
I.O.	Primární okruh
II.O.	Sekundární okruh
JE	Jaderná elektrárna
K	Koeficient
Ks	Kusy (jednotka)
L _{str}	Střední hladina parogenerátoru
Lstr	Hladina střední
Lstr_akt	Hladina střední aktuální
Lstr_disp	Hladina střední zobrazovaná
Lstr_nom	Hladina střední nominální
Lzad	Hladina žádaná

Lzad_disp	Hladina žádaná zobrazovaná
m	Metr (jednotka)
MaR	Měření a regulace
MAX	Maximum, výběr
MČ	Měřicí člen
Min	Minuta (jednotka)
mm	Milimetr (jednotka)
MPa	Mega Pascal (jednotka)
MW	Mega Watt (jednotka)
MW _t	Mega Watt tepelný (jednotka)
m/s	Metr za sekundu – rychlost (jednotka)
m ²	Metr čtverečný – plocha (jednotka)
N	Tlačítko změny volby
ND	Nouzová dozorna
NO	Nouzové ovládání
NOUZ. OVL.	Tlačítko nouzového ovládání
ObjPG	Objem PG
ObjPG_akt	Objem PG aktuální
ObjPG_disp	Objem PG zobrazovaný
ObjPG_navic	Objem PG přírůstek
OOP	Objektově orientované programování
OPO	Operátor primárního okruhu
OSO	Operátor sekundárního okruhu
P	Proporcionální složka
PG	Parogenerátor
PI	Proporcionálně integrační složka
R	Regulátor
RO	Ruční ovládání
RS	Regulovaná soustava

R-A	Tlačítko ruční – automatická regulace
s	Sekunda (jednotka)
SGPS	Systém lokální ochrany parogenerátoru
Sec	Sekunda (jednotka)
SKŘ	Systém kontroly a řízení
SMSKŘ	Směnový mistr systému kontroly a řízení
SW	Software
t	Tuna (jednotka)
t/h	Tuna za hodinu (jednotka)
t/s	Tuna za sekundu (jednotka)
V	Otevření ventilu
VRB	Vedoucí reaktorového bloku
VVER-440	Vodo-vodní energetický reaktor typ 440
V_disp	Otevření ventilu zobrazované
w	Žádaná hodnota
x	Skutečná hodnota
y	Akční zásah
ZAT DV	Automatizační systém firmy ZAT, a.s.
ZH	Zadaná hodnota
ŽH	Žádaná hodnota
°C	Stupeň Celsia (jednotka)

Tab. 7: Seznam zkratk, veličin a parametrů

7 SEZNAM OBRÁZKŮ

Obr. 1: Schéma VVER-440 [5]	17
Obr. 2: 3D model parogenerátoru VVER-1000 [7].....	19
Obr. 3: Ukázka divizní redundance řízení regulační armatury [vlastní zdroj]	23
Obr. 4: Bloková dozorna [vlastní zdroj].....	24
Obr. 5: Základní schéma ovládání [vlastní tvorba]	28
Obr. 6: Základní schéma regulace [vlastní tvorba]	29
Obr. 7: Schéma regulace střední hladiny parogenerátoru [vlastní tvorba].....	29
Obr. 8: Schéma regulované soustavy [vlastní tvorba].....	32
Obr. 9: Tlaková nádoba PG VVER-440 [7]	33
Obr. 10: Schéma regulace 1RL31S02 regulátorem ZAT DV [6].....	36
Obr. 11: Regulační armatura 3RL33S02 [vlastní zdroj]	37
Obr. 12: Front-end aplikace [vlastní tvorba]	38
Obr. 13: Ovládací panel PG [vlastní zdroj]	40
Obr. 14: Ukázka kódu souboru regulace.cpp [vlastní tvorba].....	41
Obr. 15: Ukázka kódu souboru regulaceHladinyPG.h [vlastní tvorba].....	41
Obr. 16: Deklarace pomocných proměnných [vlastní tvorba]	42
Obr. 17: Deklarace proměnných objemu PG [vlastní tvorba].....	42
Obr. 18: Deklarace proměnných průtoku napájecí vody [vlastní tvorba]	43
Obr. 19: Deklarace proměnných otevření ventilu [vlastní tvorba].....	44
Obr. 20: Deklarace proměnných střední hladiny PG [vlastní tvorba]	44
Obr. 21: Funkce ovládání řídicích tlačítek [vlastní tvorba].....	45
Obr. 22: Funkce změn žádané hodnoty [vlastní tvorba].....	45
Obr. 23: Funkce výpočtu a změn průtoku [vlastní tvorba].....	46
Obr. 24: Funkce výpočtu hladiny PG [vlastní tvorba]	46
Obr. 25: Funkce regulace střední hladiny PG [vlastní tvorba].....	47
Obr. 26: Funkce časové jednotky [vlastní tvorba].....	48
Obr. 27: Podmínka ukončení programu [vlastní tvorba].....	48
Obr. 28: Iterace funkcí průtoku, hladiny a podmínka regulace [vlastní tvorba] .	49
Obr. 29: Signalizace klíčových atributů [vlastní tvorba].....	49
Obr. 30: Testování aplikace za 100% působení akčního členu [vlastní tvorba] .	51
Obr. 31: Testování aplikace za 5% působení akčního členu [vlastní tvorba]	52
Obr. 32: Pracovníci BD při používání aplikace [vlastní zdroj]	56

8 SEZNAM TABULEK

Tab. 1: Parametry parogenerátoru JE Dukovany a JE Temelín [8]	33
Tab. 2: Nominální stav a parametry regulované soustavy	34
Tab. 3: Maximální stav a parametry regulované soustavy.....	34
Tab. 4: Minimální stav a parametry regulované soustavy	34
Tab. 5: Tabulka porovnání testování řízení trenážeru a aplikace	50
Tab. 6: Tabulka porovnání testování řízení trenážeru a aplikace po změnách ...	50
Tab. 7: Seznam zkratk, veličin a parametrů	61

9 SEZNAM PŘÍLOH

Příloha č.1: 232314_mastersThesis_application.exe

Příloha č.2: 232314_mastersThesis_poster.pdf

Příloha č.3: 232314_mastersThesis_presentation