

VYSOKÉ UČENÍ TECHNICKÉ V BRNĚ

BRNO UNIVERSITY OF TECHNOLOGY

FAKULTA ELEKTROTECHNIKY A KOMUNIKAČNÍCH TECHNOLOGIÍ
ÚSTAV VÝKONOVÉ ELEKTROTECHNIKY A ELEKTRONIKY

FACULTY OF ELECTRICAL ENGINEERING AND COMMUNICATION

DEPARTMENT OF POWER ELECTRICAL AND ELECTRONIC ENGINEERING

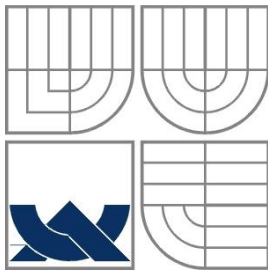
MĚNIČE PRO HVDC PŘENOS ELEKTRICKÉ ENERGIE

BAKALÁŘSKÁ PRÁCE
BACHELOR'S THESIS

AUTOR PRÁCE

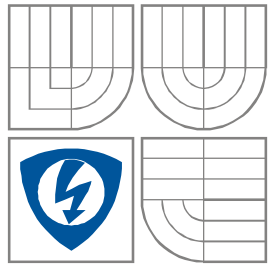
Roman Martinec

BRNO 2014



VYSOKÉ UČENÍ TECHNICKÉ V BRNĚ

BRNO UNIVERSITY OF TECHNOLOGY



**FAKULTA ELEKTROTECHNIKY A KOMUNIKAČNÍCH
TECHNOLOGIÍ**

**ÚSTAV VÝKONOVÉ ELEKTROTECHNIKY
A ELEKTRONIKY**

FACULTY OF ELECTRICAL ENGINEERING AND COMMUNICATION
DEPARTMENT OF POWER ELECTRICAL AND ELECTRONIC
ENGINEERING

MĚNIČE PRO HVDC PŘENOS ELEKTRICKÉ ENERGIE

CONVERTERS FOR HVDC ENERGY TRANSMISSION

BAKALÁŘSKÁ PRÁCE

BACHELOR'S THESIS

AUTOR PRÁCE

AUTHOR

Roman Martinec

VEDOUCÍ PRÁCE

SUPERVISOR

Ing. Dalibor Červinka, Ph.D.

BRNO, 2014



VYSOKÉ UČENÍ
TECHNICKÉ V BRNĚ

Fakulta elektrotechniky
a komunikačních technologií

Ústav výkonové elektrotechniky a elektroniky

Bakalářská práce

bakalářský studijní obor

Silnoproudá elektrotechnika a elektroenergetika

Student: Roman Martinec

ID: 115226

Ročník: 3

Akademický rok: 2013/2014

NÁZEV TÉMATU:

Měniče pro HVDC přenos elektrické energie

POKYNY PRO VYPRACOVÁNÍ:

1. Seznamte se se systémy HVDC používanými v praxi.
2. Vytvořte přehled používaných topologií a popište jejich charakteristické vlastnosti.
3. Vytvořte přehled polovodičových součástek využívaných v HVDC.
4. Zhodnoťte perspektivnost jednotlivých topologií a pokuste se nastínit budoucí vývoj tímto směrem.

DOPORUČENÁ LITERATURA:

[1] Kreysa K. Výkonová elektronika 1. Brno, VUT, 1990, ISBN 80-214-0235-0

[2] Patočka M. Magnetické jevy a obvody ve výkonové elektronice, měřicí technice a silnoproudé elektrotechnice. Brno, VUT IUM, 2011. 564 s. ISBN: 978-80-214-4003-6.

Termín zadání: 27.9.2013

Termín odevzdání: 2.6.2014

Vedoucí práce: Ing. Dalibor Červinka, Ph.D.

Konzultanti bakalářské práce:

doc. Ing. Petr Toman, Ph.D.

Předseda oborové rady

UPOZORNĚNÍ:

Autor bakalářské práce nesmí při vytváření bakalářské práce porušit autorská práva třetích osob, zejména nesmí zasahovat nedovoleným způsobem do cizích autorských práv osobnostních a musí si být plně vědom následků porušení ustanovení § 11 a následujících autorského zákona č. 121/2000 Sb., včetně možných trestněprávních důsledků vyplývajících z ustanovení části druhé, hlavy VI. díl 4 Trestního zákoníku č.40/2009 Sb.

Abstrakt

Cílem této práce bylo se seznámit se systémy HVDC, které jsou ve světě využívány. V bakalářské práci jsou uvedeny základní principy propojení stanic HVDC a konfigurace přenosové linky HVDC. V práci jsou dále popsány používané topologie měničů a jejich hlavní polovodičové součástky. V závěru práce je technologie HVDC zhodnocena a s ní i její klady a zápory.

Abstract

The aim of this thesis is to introduce the high-voltage direct current (HVDC) systems used in the world today. The work lists the basic principles of connection between individual HVDC stations, as well as the configuration of the HVDC transmission link. In addition, the work describes the topologies of converters currently in use and also their principal semi-conductor components. In the conclusion of the thesis, the HVDC technology is assessed, including its advantages and drawbacks.

Klíčová slova

HVDC; IGBT; IGCT; měniče; tyristor; řízený usměrňovač; aktivní usměrňovač.

Keywords

HVDC; IGBT; IGCT; converters; thyristor; controlled rectifier; active rectifier.

Bibliografická citace

MARTINEC, R. *Měniče pro HVDC přenos elektrické energie*. Brno: Vysoké učení technické v Brně, Fakulta elektrotechniky a komunikačních technologií, 2014. 35 s. Vedoucí bakalářské práce Ing. Dalibor Červinka, Ph.D..

Prohlášení

Prohlašuji, že svou bakalářskou práci na téma Měniče pro HVDC přenos elektrické energie jsem vypracoval samostatně pod vedením vedoucího bakalářské práce a s použitím odborné literatury a dalších informačních zdrojů, které jsou všechny citovány v práci a uvedeny v seznamu literatury na konci práce.

Jako autor uvedené bakalářské práce dále prohlašuji, že v souvislosti s vytvořením této bakalářské práce jsem neporušil autorská práva třetích osob, zejména jsem nezasáhl nedovoleným způsobem do cizích autorských práv osobnostních a jsem si plně vědom následků porušení ustanovení § 11 a následujících autorského zákona č. 121/2000 Sb., včetně možných trestněprávních důsledků vyplývajících z ustanovení § 152 trestního zákona č. 140/1961 Sb.

V Brně dne

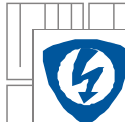
Podpis autora

Poděkování

Děkuji vedoucímu bakalářské práce Ing. Daliboru Červinkovi, Ph.D. za účinnou metodickou, pedagogickou a odbornou pomoc a další cenné rady při zpracování mé bakalářské práce.

V Brně dne

Podpis autora

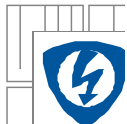


Obsah

SEZNAM OBRÁZKŮ.....	8
SEZNAM TABULEK	9
SEZNAM SYMBOLŮ A ZKRATEK.....	10
ÚVOD	11
1 TECHNOLOGIE HVDC.....	12
1.1 HISTORIE HVDC.....	12
1.2 TECHNICKÉ PŘEDNOSTI.....	13
1.3 HVDC PROJEKTY.....	14
2 PROPOJENÍ STANIC HVDC	15
2.1 NADZEMNÍ VEDENÍ.....	15
2.2 POZEMNÍ A PODMOŘSKÝ PŘENOS	16
3 KONFIGURACE PŘENOSOVÉ LINKY.....	18
3.1 MONOPOLÁRNÍ.....	18
3.2 BIPOLÁRNÍ.....	19
3.3 BACK TO BACK SYSTÉM	20
3.4 SYSTÉM S VÍCE TERMINÁLY	20
4 SILOVÉ OBVODY MĚNIČŮ PRO HVDC	21
4.1 ŘÍZENÝ USMĚRŇOVAČ	21
4.2 AKTIVNÍ USMĚRŇOVAČ	22
5 TYRISTOROVÉ MĚNIČE	24
5.1 KONSTRUKCE MĚNIČE	24
5.2 VÝVOJ TYRISTORŮ	25
5.3 SVĚTLEM AKTIVOVANÉ TYRISTORY	26
5.4 CHLAZENÍ	28
6 NOVĚJŠÍ TYPY SOUČÁSTEK V MĚNIČÍCH PRO HVDC.....	29
6.1 GTO	29
6.2 IGCT.....	30
6.3 IGBT	32
7 ZÁVĚR.....	33
LITERATURA	34
PŘÍLOHY	35

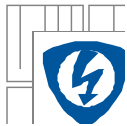
SEZNAM OBRÁZKŮ

<i>Obrázek 1 Schéma terminálu [5]</i>	<i>11</i>
<i>Obrázek 2 Zjednodušené schéma</i>	<i>13</i>
<i>Obrázek 3 Typy stožárů.....</i>	<i>15</i>
<i>Obrázek 4 Schéma monopolární konfigurace</i>	<i>19</i>
<i>Obrázek 5 Schéma bipolární konfigurace</i>	<i>19</i>
<i>Obrázek 6 Schéma systému Back to Back</i>	<i>20</i>
<i>Obrázek 7 Měničová věž pro systém 500kV DC [10]</i>	<i>25</i>
<i>Obrázek 8 Světlem aktivovaný tyristor</i>	<i>26</i>
<i>Obrázek 9 Klíčové parametry světlem aktivovaného tyristoru T1503N [11]</i>	<i>26</i>
<i>Obrázek 10 Elektrické vlastnosti světlem aktivovaného tyristoru T1503N [11].....</i>	<i>27</i>
<i>Obrázek 11 Modul se světlem aktivovanými tyristory [10].....</i>	<i>27</i>
<i>Obrázek 12 Potrubí chladicího okruhu (paralelní/sériové), a)tyristor, b)chladič, c)připojení potrubí, d)potrubí.....</i>	<i>28</i>
<i>Obrázek 13 Náhradní zapojení [2]</i>	<i>31</i>



SEZNAM TABULEK

<i>Tabulka 1 HVDC projekty</i>	<i>14</i>
--------------------------------------	-----------



SEZNAM SYMBOLŮ A ZKRATEK

HVDC	High Voltage Direct Current	Vysokonapěťový stejnosměrný proud
HVAC	High Voltage Alternate Current	Vysokonapěťový střídavý proud
DC	Direct Current	Stejnosměrný proud
AC	Alternate Current	Střídavý proud
LTT	Light Triggered Thyristor	Světlem aktivované tyristory
ETT	Electrically Triggered Thyristor	Elektricky aktivované tyristory
IGBT	Insulated Gate Bipolar Transistor	Bipolární tranzistor s izolovaným hradlem
IGCT	Integrated Gate Commutated Thyristor	Tyristor řízený integrovanou řídicí elektrodou
GTO	Gate Turn Off	Tyristory vypínané hradlem
CSC	Current Source Converter	Proudový zdroj
VSC	Voltage Source Converter	Napěťový zdroj
PWM	Pulse width modulation	Pulzní šířková modulace

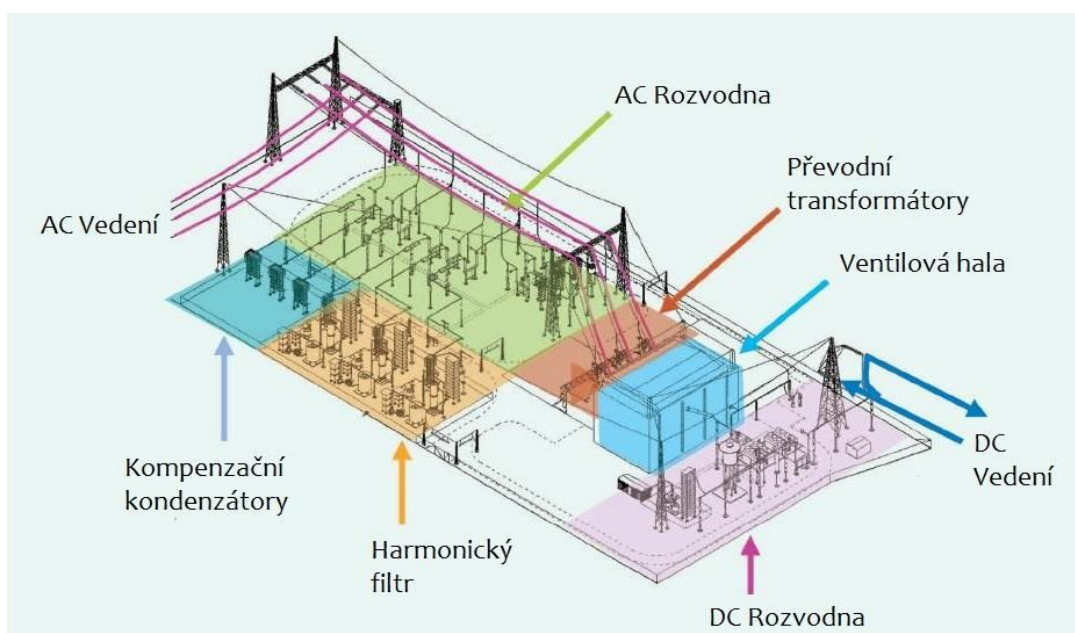
ÚVOD

Už od dávných dob lidstvo využívá různé formy energie, kterou se snaží efektivně využívat. Po objevení elektrické energie bylo nejdůležitější dostat tuto energii k odběrateli a efektivnost nehrála příliš roli. Postupem času se rozvíjela elektrická energie a efektivnost výroby i přenosu začala být významným faktorem. S přibývajícím elektrifikací měst a následně i dopravních cest (železnic) bylo důležité přenést velké množství energie od místa její výroby až ke konečnému spotřebiteli za předpokladu co nejnižších ztrát. Dnes využíváme na malé vzdálenosti, synchronní střídavou síť pracující na určité frekvenci. Na takto malé vzdálenosti, kdy jde o distribuci elektrické energie v okolí elektrárny, není třeba využívat složitých metod přenosů, jelikož zde pracuje střídavá síť spolehlivě. Naopak na velké vzdálenosti, nastávají u střídavé sítě problémy spojené s přenosem a velikostí ztrát. V tomto okamžiku se vyhledává přenos pomocí stejnosměrné sítě, jež dokáže snížit ztráty a navíc stabilizovat propojené střídavé sítě.

Pro přenos velkých výkonů na velké vzdálenosti se užívá technologie vysokonapěťového stejnosměrného proudu neboli HVDC (High Voltage Direct Current). Velký rozvoj této technologie nastal pro potřeby propojení větrných elektráren umístěných na vodní ploše či vzdálených od místa spotřeby či zásobování míst, kde klasická střídavá technologie selhává.

HVDC technologie je moderní způsob přenosu elektrické energie na velké vzdálenosti, ať už je realizováno pomocí nadzemního vedení či podmořských nebo podzemních kabelů.

Na Obrázku 1 jde vidět klasické rozložení rozvodny HVDC.



Obrázek 1 Schéma terminálu [5]

1 TECHNOLOGIE HVDC

Technologie přenosu stejnosměrným proudem velmi vysokého napětí (HVDC), kterou vyvinula společnost ABB před více než 50 lety, umožňuje přenos elektřiny na velké vzdálenosti s použitím méně kabelů a s mnohem menšími ztrátami než konvenční přenos střídavým napětím. Proud je v převodníkových stanicích transformován a přenášen kabely na místo určení, kde je v další převodníkové stanici převeden zpět na střídavé napětí a putuje do střídavé sítě.

V současné době je ve světě více než 60 aplikací podobného typu. Tyto projekty se v zásadě rozdělují na:

- podmořský přenos
- páteřní linky dlouhých vzdáleností
- přenos energie pod povrchem
- propojení linek s rozdílnou frekvencí [2]

1.1 Historie HVDC

Přenos a rozvod elektrické energie začal pomocí stejnosměrného proudu. V roce 1882 byla mezi Miesbachem a Mnichovem v Německu postavena stejnosměrná přenosová linka 2 kV DC linka dlouhá 50 km. V této době mohl být převod mezi rozumnými napětími spotřebičů a vyššími stejnosměrnými přenosovými napětími realizován pouze pomocí rotačních stejnosměrných strojů.

Ve střídavém systému je převod napětí jednoduchý. Střídavý transformátor umožňuje vyšší úroveň výkonu a vysoké izolační úrovně v jednom zařízení a má nízké ztráty. Jde o poměrně jednoduché zařízení vyžadující malou údržbu. Kromě toho třífázový synchronní generátor převyšuje stejnosměrný generátor v každém ohledu. Z těchto důvodů byla střídavá technologie zavedena ve vývoji elektrických výkonových systémů ve velmi rané fázi. Byla brzy akceptována za jedinou prakticky využitelnou technologii pro výrobu, přenos a rozvod elektrické energie.

Vysokonapěťové střídavé přenosové trasy mají ovšem i nevýhody, které si mohou vynucovat změnu na stejnosměrnou technologii:

- Indukční a kapacitní prvky nadzemních linek a kabelů omezují přenosovou kapacitu a přenosovou vzdálenost střídavých přenosových linek.
- Toto omezení je zvláště významné pro kabely. V závislosti na požadované přenosové kapacitě, frekvenci systému a vyhodnocení ztrát bude dosažitelná přenosová vzdálenost střídavého kabelu v rozsahu od 40 do 100 km. Zejména bude omezena dodávaným proudem.
- Stejnosměrné spojení dvou střídavých systémů s různými frekvencemi není možné.

- Stejnoseměrné spojení dvou střídavých systémů stejné frekvence nebo nové spojení v rámci propojené sítě nemusí být možné z důvodu nestability systému, příliš vysokých úrovní zkratových proudů nebo nežádoucích scénářů toku výkonu.

Po celé generace se tedy inženýři zabývali vývojem technologie pro stejnosměrné přenosy jako doplňku střídavých přenosů.

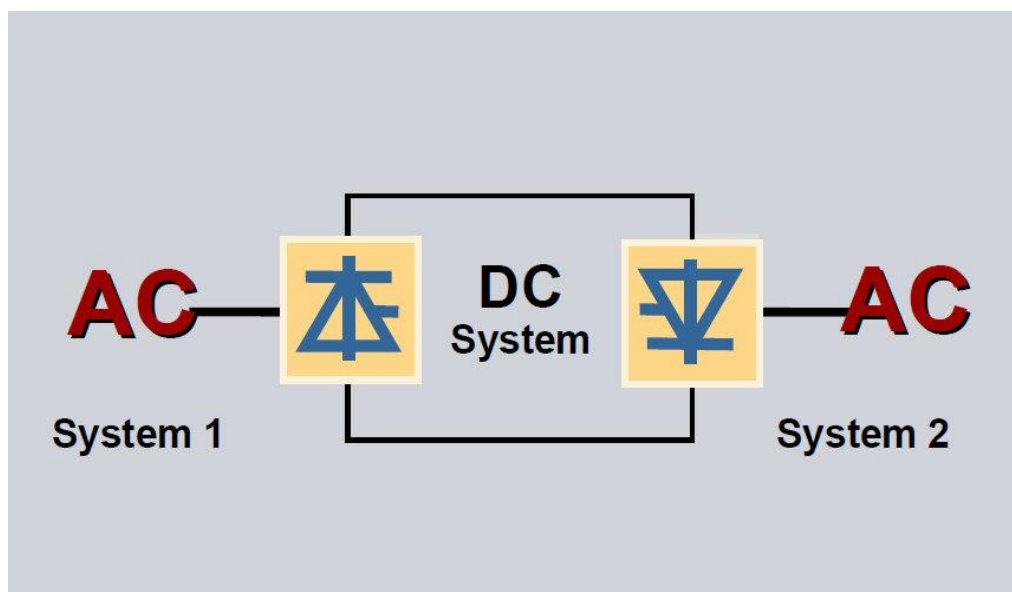
1.2 Technické přednosti

Výhody stejnosměrného (DC) vedení ve srovnání se střídavým (AC) vedením jsou následující:

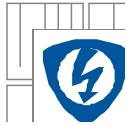
- Stejnoseměrné vedení umožňuje přenos výkonu mezi střídavými sítěmi s různými frekvencemi nebo sítí, které z jiných důvodů nelze na fázovat.
- Indukční a kapacitní parametry neomezují přenosovou kapacitu ani maximální délku stejnosměrného venkovního vedení nebo kabelu. Průřez vodičů je plně využit, jelikož zde neexistuje jev zhuštění povrchového proudu.

U dlouhých kabelových spojení, např. nad 40 km, bude HVDC ve většině případů nabízet z důvodu vysokého dodávaného proudu do střídavého vedení jediné technické řešení. To je zvláště významné pro přenos přes otevřené moře nebo do velkých měst, kde může stejnosměrný kabel poskytovat jediné možné řešení.

- Digitální řídicí systém umožňuje přesné a rychlé řízení toku aktivního výkonu.
- Rychlá modulace stejnosměrného přenosového výkonu může být využita pro tlumení výkonových kmitů ve střídavé síti a tím zlepšuje stabilitu systému.



Obrázek 2 Zjednodušené schéma



1.3 HVDC projekty

Nejvýznamnější HVDC projekty ve světě.

Název	Stanice 1	Stanice 2	Délka [km]	U [kV]	P [MW]
Gezhouba - Shangai	Čína - Gezhouba	Čína - Nan Qiao	1046	500	1200
Ekibastuz - Tambov	Kazachstán - Ekibastuz	Rusko - Tambov	2414	750	6000
Xiangjiaba - Shanghai	Čína - Fulong	Čína - Fengxia	1980	800	6400
Yunnan - Guangdong	Čína - Yunnan	Čína - Zengcheng	1418	800	5000
North - East Agra	Indie - Mundra	Indie - Biswanath	1728	800	6000
Skagerrak 4	Norsko - Kristiansand	Dánsko - Tjele	244	500	700
Nelson River Bipole 1	Kanada - Gilam	Kanada - Rosser	1835	500	1000
Rio Madeira	Brazílie - Porto Velho	Brazílie - Araraquara	2375	600	7100

Tabulka 1 HVDC projekty

2 PROPOJENÍ STANIC HVDC

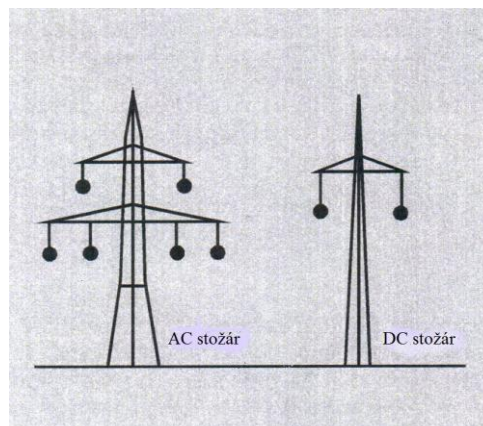
2.1 Nadzemní vedení

U nadzemního vedení je možno využít velmi vysokého nebo ultra vysokého napětí díky možnosti, tři využití velké izolační vzdálenosti mezi jednotlivými linkami u bipolárního systému. Není zde nutné počítat s tak nepříznivými podmínkami jako u podmořských kabelů. Vedení nad zemí je dostupnější a poskytuje nižší ztráty. Nadzemního vedení je využito u přenosu velkých výkonů na velmi velké vzdálenosti díky rozumným nákladům v poměru k ztrátám na tomto vedení.

Zatím nejdelší vedení nacházející se v Číně mezi elektrárnou Xiangjiaba a městem Shanghai, funguje od července 2010, má délku 2000 km a kapacitu přenosu 7200 MW se ztrátami 7 %. Nutný koridor pro vedení tohoto vedení, jenž pracuje na napětí ± 800 kV s využitím bipolárního systému HVDC technologie, je 50 m. [3]

Využití takto vysokých napětí má za následek nutnost dodržení velkých izolačních vzdáleností. Pro vedení se využívají sloupy vysoké až 90 m nad zemí, což ale výrazně zvyšuje šanci zásahu blesku. Proto musí být sloupy navrhnuty tak, aby odolaly těmto zásahům. Nové metody výpočtu rizik zásahu blesku zjistily čtyřnásobně vyšší riziko zásahu blesku u kladného pólu než u pólu záporného, proto se využívají stínící vodiče, které mají ochránit hlavní vedení. Šance zásahu vedení bleskem není po celé délce vedení konstantní, a je tedy nutno provádět návrh pro jednotlivé úseky zvlášť.

Pro ukázkou je na obrázku Obrázek 3 je porovnání koridoru nutného pro provozování HVDC a HVAC vedení s přenášeným výkonem 2000 MW. Lze tedy říct, že využití HVDC technologie snižuje nároky na zastavěný prostor v krajině oproti HVAC vedení a chová se k přírodě ohleduplněji. [1]



Obrázek 3 Typy stožárů

2.2 Pozemní a podmořský přenos

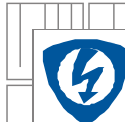
Mohlo by se zdát, že díky příznivým nákladům na realizaci nadzemního vedení bude trend pokračovat a nadzemní vedení se bude více a více využívat a vytlačí tak kabelové vedení. Ovšem s rozvojem větrných farem umístěných na vodní ploše a nutnosti zásobování ostrovů a ropných plošin elektrickou energií, se dnes rozvíjí právě podzemní a podmořské kabely.

V tomto ohledu poskytují kabely několik výhod:

- Nižší provozní náklady (není zde námraza, není nutno čistit koridor, kudy vede vedení)
- Lepší odolnost proti nepříznivým podmínkám (bouřky, vítr, mráz, padající větve)
- Menší dopad na životní prostředí (není nutno udržovat tak velké koridory nebo stavět stožáry)
- Menší koridor
- Žádné akustické rušení
- Snížení intenzity elektrického pole
- Možnost využití prostoru nad kabelovým vedením (zalesnění, orná půda, parky, apod.) [1]

Celosvětová poptávka po elektrické energii vzrůstá a je nutno zajistit dostatečné zásobování velkých odběratelů. Problém ovšem nastává v kapacitách dosavadních linek pro přenos této energie, které už nevyhovují nárokům. Řešením by bylo vytvořit masivní síť nadzemního vedení pro zásobování odběratelů, ale zde nastává problém s nutností vztyčit stožáry a vlastnit pozemky, na kterých budou postaveny. V Německu bylo například naplánováno až 800 km nadzemního vedení, které mělo být během posledního desetiletí realizováno. Ve skutečnosti bylo vybudováno pouze 10% z celkové plánované délky nadzemního vedení, což vytváří nátlak na energetickou síť. Z toho důvodu jsou podzemní kabely stejně vhodné k využití jako nadzemní vedení i přes vyšší ztráty a vyšší náklady na realizaci. Řádově se zde bavíme o 1-2,5 milionech eur za kilometr délky dvojitého kabelového podzemního vedení na napětí ± 350 kV a kapacitě 1100 MW, které je tedy 2-3x dražší, než běžné nadzemní vedení. [4]

U kabelového vedení HVDC není oproti nadzemnímu vedení tak velký dopad na přírodu, neboť kabel je veden pod zemí a není pro něj nutno vést tak velké koridory (nutnost vykácet les, zabrat půdu pro orbu, apod.) jako u nadzemního vedení. Kabel je uložen v příkopu v písku hlubokém 1,5 m. Pro jeden pól HVDC technologie je nutná šířka příkopu cca 1 m, v případě nutnosti uložení více pólů tato šířka narůstá. Pro uložení do příkopu je nutno zajistit, aby se v okruhu 2 m okolo příkopu nenacházely žádné hluboce zakořeněné stromy, které by mohly kabelové vedení poškodit. Pokud porovnáme potřebné místo pro vedení o kapacitě 5 GW a napětí



± 800 kV, které je vedeno nad zemí, je potřebná šířka koridoru 50 m a v uložení v zemi o šířce příkopu 12 - 15 m v závislosti na použité konfiguraci HVDC technologie, zjistíme, že uložení kabelového vedení v zemi ušetří místo v krajině. Díky použité izolaci kabelu je elektromagnetické pole kolem něj téměř zanedbatelné a nemá tedy vliv na životní prostředí. Oteplování kabelu se neměří přímo na kabelu, ale všeobecně platí, aby se teplota povrchu nad kabelem neoteplila o více jak $1\text{ }^{\circ}\text{C}$ a neohrozila tak růst rostlin.[4]

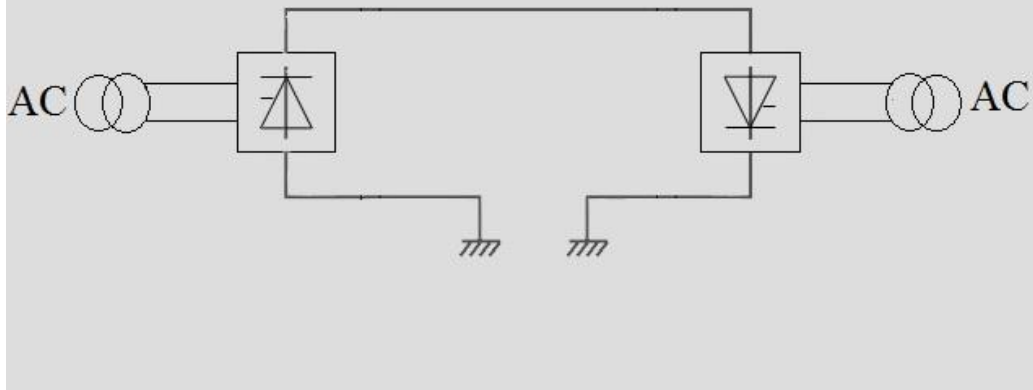
Kabely pro podzemní využití jsou podobné kabelům využívaným pod vodou, kdy je využita stejná technologie, jen je zajištěna větší mechanická odolnost kvůli hrozbě vnějšího poškození (například kotvou). Pro podzemní nebo podmořské kabely se využívají často kabely s hliníkovým jádrem, ale nevýhodou u nich je oproti kabelům s měděným jádrem o 25 % nižší kapacita přenosu. Pokud jsou tedy vysoké požadavky na kapacitu přenášeného výkonu, využívají se kabely s měděným jádrem. [1]

3 KONFIGURACE PŘENOSOVÉ LINKY

Nezákladnější dělení HVDC technologie, podle způsobu transformace a přenosu elektrické energie, je na monopolární (3.1) a bipolární (3.2) konfiguraci. Rozdíl mezi těmito konfiguracemi je hlavně v odlišných nákladech na výstavbu a spolehlivosti přenosu v případě poruchy. U monopolární konfigurace při poškození vedení dojde k úplnému výpadku přenášeného výkonu, neboť přenos byl realizován pouze jedním vedením nebo kabelem. U bipolární technologie při poruše jednoho pólu vedení klesne přenášený výkon na méně než 50 % přenášené kapacity. Běžně se využívá propojení těmito konfiguracemi mezi dvěma stanicemi tzv. *terminály*. [1] [2]

3.1 Monopolární

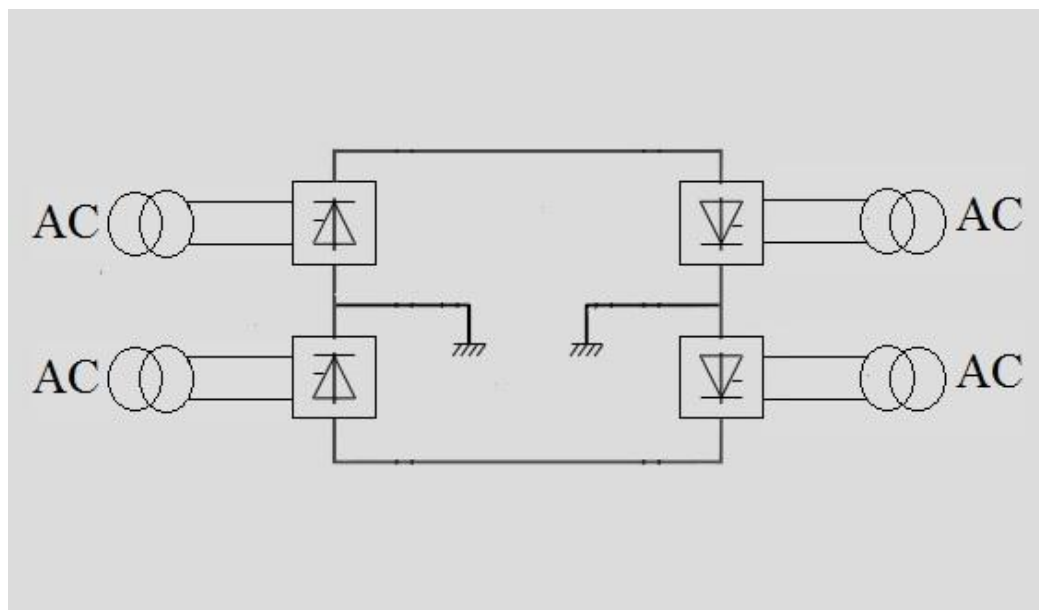
Monopolární konfigurace je jednou z verzí HVDC technologie a je založena na usměrnění střídavého proudu, a to pouze na kladnou složku, místo záporné složky je využit potenciál země nebo metalický kabel. Jedna se o nejjednodušší konfiguraci HVDC technologie, ve které se počítá pouze se dvěma měniči napětí. Výhodou této konfigurace je možnost využití pouze jednoho kabelu či vedení pro přenášený výkon. Nevýhodou vedení pomocí jednoho kabelu je změna chemických vlastností vody a koroze v oblasti terminálu z důvodu jejího uzemnění. Metalický kabel zde nezastupuje zápornou polaritu a není nutno tento vodič dimenzovat na plné napětí, které bude na tomto vedení využíváno, protože kabel zastupuje „nulový vodič“ a pouze propojuje stanice, aby vyrovnal případné odchylky v potenciálu země. Vysoké napětí se objevuje na kabelu či vedení, které přenáší výsledný výkon. Nevýhodou monopolární technologie využívající potenciál země je tedy změna chemických poměrů v místě uzemnění terminálu a zvýšení korozivity.



Obrázek 4 Schéma monopolární konfigurace

3.2 Bipolární

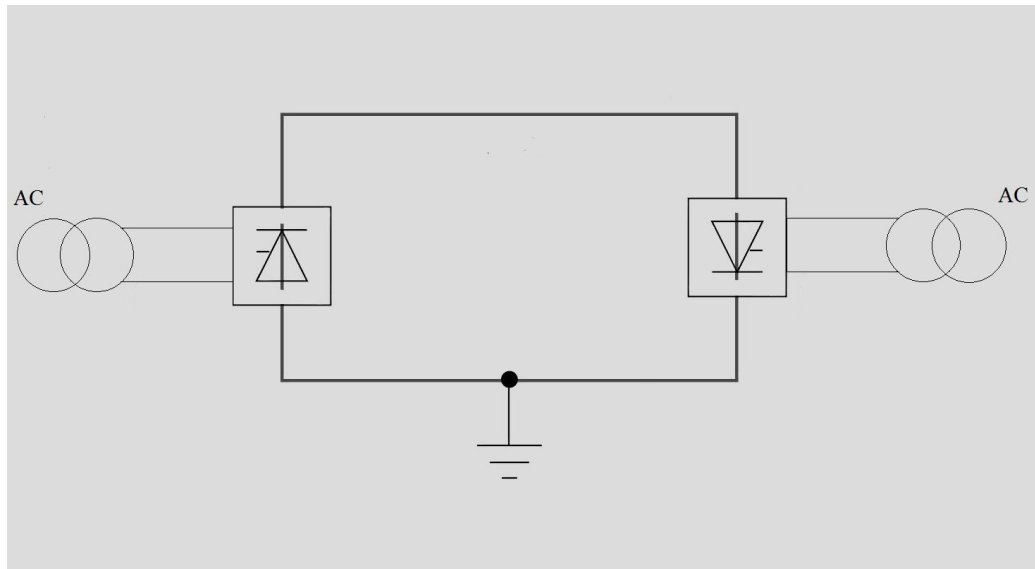
Bipolární konfigurace je dalším systémem HVDC technologie využívající jak kladný, tak záporný potenciál. Pro tento typ konfigurace je typické vedení pomocí dvou kabelů. Tato varianta je dražší než monopolární z důvodu nutnosti vést dva kabely a dimenzovat je na plné napětí, které bude na této konfiguraci provozováno. Naopak výhodou se stává již zmíněná možnost přenášení výkonu lehce pod 50 % přenosové kapacity v případě poškození nebo přerušení jednoho z pólů vedení. Dalším kladem této konfigurace je, díky dvojímu vedení, vyšší spolehlivost v oblasti dodávky elektrické energie.



Obrázek 5 Schéma bipolární konfigurace

3.3 Back to Back systém

Další možnost HVDC technologie je pomocí tzv. Back-to-back systému, který je využíván na propojení asynchronních distribučních sítí neboli sítí o rozdílné frekvenci. Jedná se o stanici obsahující usměrňovač a střídač. Terminál může být připojen k distribuční síti nebo elektrárně pracující na frekvenci určující tuto síť. V terminálu je napětí usměrněno a následně střídačem převedeno na napětí o požadované frekvenci.



Obrázek 6 Schéma systému Back to Back

3.4 Systém s více terminály

Jedná se o systém, kdy jsou spojeny dva a více terminály. Toto spojení je možno provést sériově, paralelně nebo jejich kombinací, a to sérioparalelně. Z hlediska řízení tohoto systému je složitější využití síťově komutovaných měničů z důvodů přenášení výkonu oběma směry, který obrácením polarity proudu působí na všechny převodníky zapojené v systému. S využitím samostatně komutovaných měničů je přenášení výkonu opačným směrem dosaženo změnou polarity napětí místo proudu, které neovlivňuje ostatní terminály. Díky těmto měničům se zde očekává velký rozvoj více terminálového systému. [1]

4 SILOVÉ OBVODY MĚNIČŮ PRO HVDC

Měniče elektrické energie, ať už se jedná o usměrňovač nebo střídač, jsou nedílnou částí HVDC technologie a elektrické sítě. Zajišťují jednak usměrnění střídavého proudu na stejnosměrný proud a také převod stejnosměrného na střídavý, dle potřebné frekvence. Dnes se obvykle využívají 12-ti pulzní usměrňovače pro jeden pól (u bipolárního systému), což umožňuje mít dva stejnosměrné obvody, každý o stejném výkonu. Typický 12-ti pulzní měnič je realizován pomocí dvou 6-ti pulzních usměrňovačů navzájem posunutých o 30° elektrických. Tento fázový posun zajišťuje transformátor se dvěma sekundárními vinutími, z nichž jedno je zapojeno do trojúhelníku a druhé do hvězdy. Každý měnič je vybaven tzv. ventily z polovodičů, jež zajišťují regulaci výkonu a usměrnění napětí a proudu. Dnes se využívají hlavně IGBT nebo tyristory pracující na požadovaném vysokém napětí. Tyto součástky nejsou samy o sobě schopny pracovat na tak vysokém napětí a je tedy nutno je skládat do sério-paralelních kaskád, díky kterým je možné převést tak vysoké výkony a napětí jaké jsou u HVDC technologie typické.

Měniče lze rozdělit na síťově komutované CSCs (Current Source Converters – řízený usměrňovač ve funkci zdroje proudu), které se díky neustálé změně polarity v síti z této sítě komutují nebo přirozeně komutované VSCs (Voltage Source Converters – zdroj napětí), u kterých schopnost komutace obsahují už základní součástky. Pro síťově komutované měniče je typické použití tzv. tyristorových ventilů pracujících na frekvenci střídavých sítí (50 – 60 Hz), přirozeně komutované měniče obvykle využívají IGBT a daleko větší frekvence. Dnešní tyristory pracují již také na principu přirozené komutace. [1] [2]

4.1 Řízený usměrňovač

Jedná se o jeden z prvních typů měničů používaný už v počátcích komerčního využití HVDC technologie. Pro usměrnění se používaly rtuťové usměrňovače, jež musely být komutovány pomocí střídavé sítě. Takto komutovaný usměrňovač měl nevýhodu, že potřeboval pro práci synchronní střídavé sítě (o stejné pracovní frekvenci) a byla u něj nutná stabilní dodávka jalového výkonu a fázového posuvu proudu vůči napětí k zajištění silného komutačního procesu. Toho bylo zajištěno pomocí mohutných kondenzátorů, které zvětšovaly velikost terminálu. Dnes se místo rtuťových usměrňovačů využívají tyristory, které jsou přirozeně komutovány díky vlastnímu složení součástky, a jsou schopny blokovat přepětí vzniklé v síti. Vzduchem izolované a vodou chlazené kaskády tyristorů jsou uloženy v tzv. ventilových halách, kde jsou zajištěny příhodné podmínky pro fungování takto zapojených tyristorů. S dalším vývojem tyristorů odpadala nutnost je zapojovat do paralelních větví a došlo i ke snížení počtu sériově zapojených tyristorů, neboť moderní tyristory pro vysokonapěťové přenosy disponují hodnotami 8500 V /

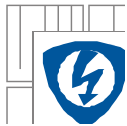
2000 A nebo 6500 V / 4250 A. Tyristory využívají kompenzaci jalového výkonu sériově zapojenými kondenzátory na střídavé straně měniče.

Tento systém využití zdroje proudu není příliš rozšířen. Je využit hlavně pro ultra vysoká napětí a přenášení velmi velkých výkonu na velmi velké vzdálenosti. Díky nutnosti kompenzovat jalový výkon pro vyšší účinnost jsou tyto měniče robustnější a větší. [6]

4.2 Aktivní usměrňovač

Rozvoj měničů, jež se mohou samy komutovat díky vlastnímu složení použitých součástek, umožnil řídit měnicí cyklus za použití PWM (Pulse Width Modulation – pulzní šířková modulace). Základem takto řízených zdrojů jsou typicky tranzistory IGBT - bipolární tranzistor s izolovaným hradlem, dále se využívají speciální tyristory GTO vypínané hradlem nebo IGCT tyristor řízený integrovanou řídicí elektrodou. Nejčastěji používanými součástkami jsou tedy moderní IGBT, které jsou ovládány pomocí PWM a disponují parametry 6500 V / 750 A nebo 4500 V / 1200 A. Hlavní výhodou tedy je možnost zapnutí a vypnutí pomocí ovládacího signálu využívající PWM, který může mít frekvenci až 2000 Hz (omezení z hlediska spínacích ztrát). Díky takto vysoké frekvenci je možno zlepšit rychlost odezvy na změny v síti a plynulost řízení měniče. Možnost ovládat amplitudu napětí a úhel bez ohledu na proud znamená, že VSC je schopen produkovat a také odebírat jalový výkon dle potřeb sítě. Tuto schopnost má každý VSC terminál v technologii HVDC a díky možnosti měnit poměry jalového výkonu v synchronních sítích zvyšuje jejich stabilitu. Takovým způsobem provozovaný měnič má provozní rozsah 0 - 100 % zatížení a má schopnost obnovit dodávky energie z výpadku bez potřeby prvotního impulsu. Na základě výborné ovládací schopnosti je VSC měnič ideální pro systém s více terminály. Nízká cena, kompatibilita připojení a modularita VSC měničů zvýšily použitelnost HVDC technologie u vedení s parametry začínajících na 200 MW a 60 km. Díky možnostem najetí z „nuly“ a zvýšení stability střídavých sítí, jsou tyto měniče ve velkém měřítku uplatňovány pro přenos energie vyrobené z obnovitelných zdrojů, zejména pobřežní větrné parky. Odpadající nutnost kompenzovat jalový výkon pomocí kondenzátorů a menší filtry pro střídavé sítě, díky možnosti řízení toků výkonu a nedostatku harmonických, snižují rozměry terminálu, a tedy je možné využít tuto technologii i na vrtných plošinách. Nevýhoda použití IGBT nastává ve formě vyšších ztrát vzhledem k vysoké modulaci a spínací frekvenci. Doba výstavby měniče typu VSC je odhadována na 1 rok, což je třikrát méně než u měničů založených na tyristorové technologii CSC.

Systémy využívající VSC technologii se ve světě využívají pod komerčními názvy HVDC Light (ABB) respektive HVDC PLUS (Siemens). Tyto komerční systémy jsou standardizované a



nabízí uplatnění pro široké množství aplikací. Omezení této technologie v dnešní době je dána napěťovými a proudovými parametry IGBT součástek a relativně vysokými spínacími ztrátami.

[1]

5 TYRISTOROVÉ MĚNIČE

Tyristorové měniče mění střídavý proud na stejnosměrný, a tedy jde o ústřední součást každé měničové stanice HVDC. Tyristorové měniče jsou vnitřního typu (v kontejneru) a vzduchem izolované. Nejvýznamnější společnosti Siemens a ABB mají letité zkušenosti ve vývoji a výrobě tyristorových měničů a udržují si technickou přední úlohu v zavádění inovačních konceptů, jako je např. protikorozní vodní chlazení a stejnosměrné světlem aktivované samočinně chráněné tyristory. To se přímo odráží ve vysoké spolehlivosti těchto měničů.

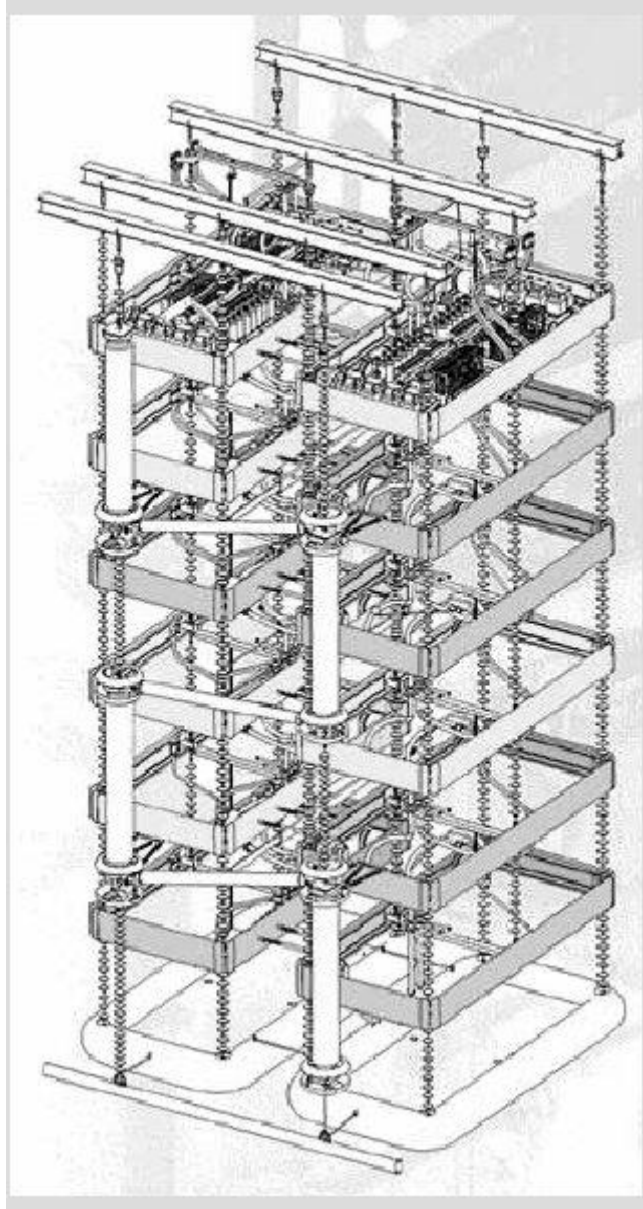
5.1 Konstrukce měniče

Koncepty tyristorových měničů umožňují různá mechanická uspořádání tak, aby to optimálně vyhovovalo každému konkrétnímu použití: jeden, dva, čtyři měniče nebo kompletní šestipulzní můstky, buď volně stojící, nebo jsou zavěšené z konstrukce budovy.

Z důvodů seizmických požadavků, které existují v některých oblastech ve světě, jsou standardní měniče pro přenos na velké vzdálenosti zavěšeny ze stropu strojovny. Zavěšené izolátory jsou navrženy tak, že unesou hmotnost a další zatížení pocházející například z nevyváženého rozložení hmotnosti z důvodu selhání izolátoru, zemětřesení nebo během údržby.

Zapojení mezi moduly (potrubí chladicího okruhu, optická vedení, sběrnice a armatury zavěšených izolátorů) jsou pružné za účelem umožnění beznapěťových průhybů modulů uvnitř konstrukce modulu s více měniči. Každý měnič je tvořen třemi moduly. Čtyři bleskojistky, každá přiřazená jednomu měniči, jsou umístěny na jedné straně měničové věže. Snadný přístup pro účely údržby v případě potřeby je dalším přínosem konstrukce měniče.

Změnou počtu tyristorů v jednom modulu a počtu modulů na jeden měnič lze stejnou konstrukci použít pro všechna přenosová napětí, která mohou být požadována.



Obrázek 7 Měničová věž pro systém 500kV DC [10]

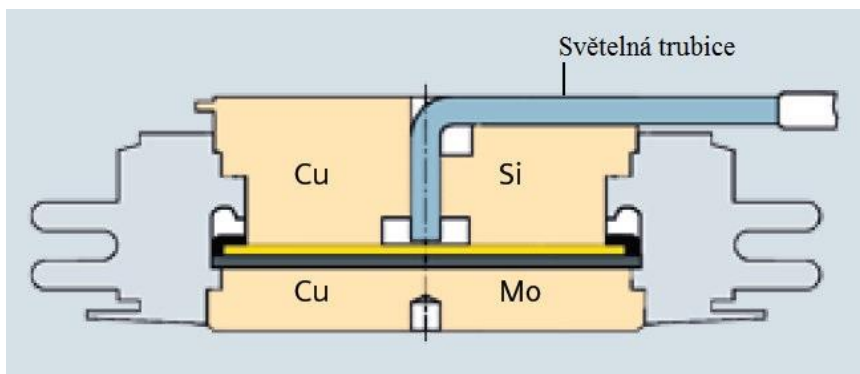
5.2 Vývoj tyristorů

Tyristory se používají jako spínače a měniče se tak stávají regulovatelnými. Tyristory jsou vyrobeny z monokrystalického křemíku vysoké čistoty. Vysoká rychlost inovací v technologii výkonové elektroniky se přímo odráží ve vývoji tyristoru.

Tyristory vysokého výkonu instalované v dnešních zařízeních HVDC jsou charakterizovány křemíkovými destičkami průměru až 125 mm, závěrnými napětími až 4 kV a aktuální nosností až 4 kA DC. V dnešních systémech HVDC tedy nemusí být pro manipulaci se stejnosměrným proudem instalovány žádné paralelní tyristory. Požadovaných stejnosměrných systémových napětí se dosahuje sériovým zapojením dostatečného počtu tyristorů.

5.3 Světlem aktivované tyristory

Již dlouho je známo, že tyristory lze zapínat vysíláním fotonů do hradla namísto elektronů. Použití této nové technologie snižuje počet součástí v tyristorovém měniči až o 80 %. Toto zjednodušení má za následek zvýšení spolehlivosti a provozuschopnosti přenosového systému. U technologie LTT se světelný impuls hradla přenáší přes optický kabel přes plášť tyristoru přímo na tyristorovou destičku a tedy nejsou nutné žádné složité elektronické obvody ani pomocná napájení vysokého napětí. Požadovaný hradlový výkon je pouhých 40 mW. Předřadná přepěťová ochrana je vestavěna do destičky. Další přínosy přímé aktivace světlem jsou neomezená schopnost komplexního spuštění a provoz při podpětí systému nebo při systémových poruchách bez jakýchkoliv omezení. U elektricky aktivovaných tyristorů (ETT) je to možné pouze v případě, že je dostatečná aktivační energie uložena na elektronice tyristoru po dostatečně dlouhou dobu.



Obrázek 8 Světlem aktivovaný tyristor

Key Parameters

V_{BO} / V_{RRM}	7500V / 8000V
I_{TAVM}	1770A ($T_C=85^\circ\text{C}$)
I_{TSM}	57000A
V_{TO}	1,24V
r_T	0,44m Ω
R_{thJC}	6,0K/kW
Clamping Force	63 ... 91kN
Max. Diameter	151,5mm
Contact Diameter	100mm
Height	40mm



Obrázek 9 Klíčové parametry světlem aktivovaného tyristoru T1503N [11]

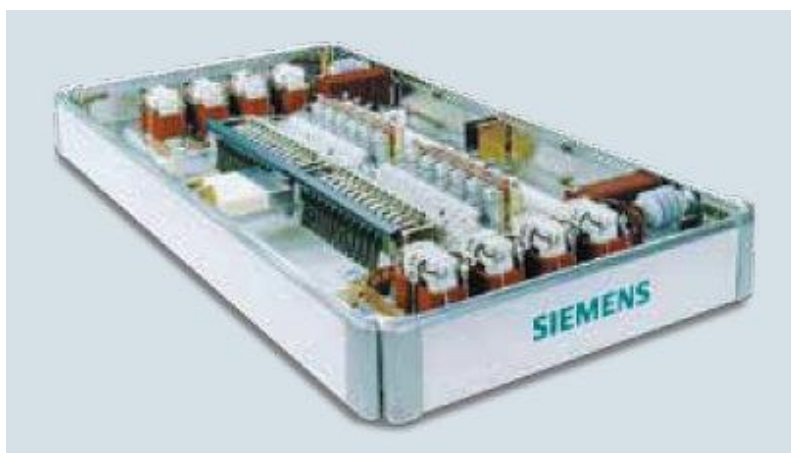
Periodische Rückwärts-Spitzensperrspannung repetitive peak and reverse voltage	$T_{vj} = -40^{\circ}\text{C} \dots T_{vj\text{max}}$	V_{RRM}	7500 V 8000 V
Durchlaßstrom-Effektivwert maximum RMS on-state current	$T_C = 85^{\circ}\text{C}$	I_{TRMSM}	2770 A
Dauergrenzstrom average on-state current	$T_C = 85^{\circ}\text{C}$ $T_C = 70^{\circ}\text{C}$ $T_C = 55^{\circ}\text{C}$	I_{TAVM}	1770 A 2190 A 2560 A
Stoßstrom-Grenzwert surge current	$T_{vj} = 25^{\circ}\text{C}, t_p = 10\text{ ms}$ $T_{vj} = T_{vj\text{max}}, t_p = 10\text{ ms}$	I_{TSM}	60000 A 58000 A
Grenzlastintegral I^2t -value	$T_{vj} = 25^{\circ}\text{C}, t_p = 10\text{ ms}$ $T_{vj} = T_{vj\text{max}}, t_p = 10\text{ ms}$	I^2t	18000 $10^3\text{ A}^2\text{s}$ 16820 $10^3\text{ A}^2\text{s}$
Kritische Stromsteilheit critical rate of rise of on-state current	DIN IEC 60747-6 $f = 50\text{ Hz}, P_{LM} = 40\text{mW}, t_{rise} = 0,5\mu\text{s}$	$(di_T/dt)_{cr}$	300 A/ μs
Kritische Spannungssteilheit critical rate of rise of off-state voltage	$T_{vj} = T_{vj\text{max}}, V_D = 0,67 V_{DRM}$ 5.Kennbuchstabe / 5 th letter H	$(dv_D/dt)_{cr}$	2000 V/ μs

Obrázek 10 Elektrické vlastnosti světlem aktivovaného tyristoru T1503N [11]

Přímým světlem aktivované tyristory s vestavěnou přepět'ovou ochranou byly úspěšně nasazeny v roce 1997 (měničová stanice Celilo společnosti Pacific Intertie). Vyznačují se vynikajícím výkonem a nebyly zaznamenány žádné závady tyristorů ani poruchy hradlového systému.

Sledování výkonu tyristoru se provádí jednoduchým obvodem děliče napětí vytvořeného ze standardních odporů a kondenzátorů; sledovací signály se přenáší na zemní potenciál přes vyhrazenou sadu optických kabelů pro ETT. Všechny elektronické obvody potřebné pro vyhodnocení výkonu jsou ovšem nyní umístěny na zemním potenciálu v chráněném prostředí, což dále zjednodušuje celý systém. Rozsah sledování je stejný jako u ETT.

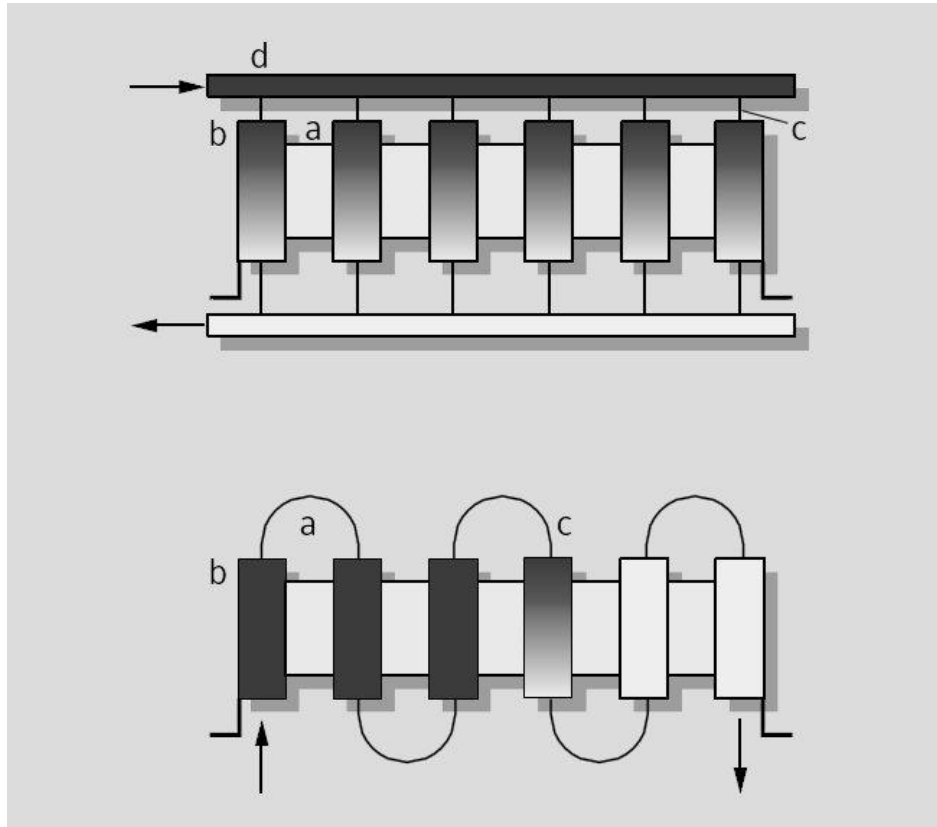
Lze očekávat, že tato technologie se stane průmyslovým standardem tyristorových měnič-HVDC 21. století, což dláždí cestu směrem k bezúdržbovým tyristorovým měničům.



Obrázek 11 Modul se světlem aktivovanými tyristory [10]

5.4 Chlazení

Tyristory jsou uloženy v modulu s chladičem na jedné straně. Připojení vody k chladiči může být navrženo paralelně nebo v sérii tak, jak je zobrazeno na obr. 12. Paralelní okruh chlazení zajišťuje stejnou teplotu chladicí vody na všech tyristorech. Tím je umožněno lepší využití schopností tyristorů.



Obrázek 12 Potrubí chladicího okruhu (paralelní/sériové), a)tyristor, b)chladič, c)připojení potrubí, d)potrubí

6 NOVĚJŠÍ TYPY SOUČÁSTEK V MĚNIČÍCH PRO HVDC

Prvky vhodné pro výstavbu měničů jsou:

- IGBT - Insulated Gate Bipolar Transistor
- IGCT - Integrated Gate Commutated Thyristor
- GTO - Gate Turn Off Thyristor

Prvky standardně používané v dnešní době jsou IGBT a IGCT. Jejich použití je odvozeno z jejich charakteristických vlastností. Prvky IGCT jsou použity u zařízení pro velmi vysoká napětí a vysoké výkony s dobrou odolností proti nadproudům a přepětí. Jejich nevýhodou je vyšší cena a komplikovanější řídicí jednotka, která je náchylnější k poruchám. Prvky IGBT jsou na trhu déle a jejich vývoj proto došel nejdále.

Součástky GTO, IGCT a IGBT se v zásadě liší pouze způsobem, jakým vypínají proud, který jimi protéká. [2]

6.1 GTO

Podobně jako u ostatních součástek, tak i u tyristorů GTO platí pro sepnutí, že přechod J_1 plní funkci závěrného přechodu a přechod J_2 funkci blokovacího přechodu. Blokovací schopnost součástky je proto určena průrazným napětím přechodu J_2 . Tyristorová struktura se zapne řídicím zapínacím proudovým impulsem, který je přivedený do báze náhradního tranzistoru VT_1 , což zobrazuje obrázek 13b. V důsledku zapnutí VT_1 se zapne i druhý tranzistor VT_2 , a tím se mezi nimi uzavře kladná zpětná vazba. Pro tyristorovou strukturu to znamená přechod do stabilního zapnutého stavu. Z hlediska praxe je důležité, že tyristorová struktura v zapnutém stavu vykazuje propustný úbytek odpovídající pouze jednomu přechodu PN. Podmínkou pro vypnutí součástky GTO řídicím elektrickým impulsem je rozčlenění její katody (vrstvy N_2) do velkého množství paralelně zapojených katodových (emitorových) elementů, z nichž každý je obklopen řídicí elektrodou, tj. vrstvou P_2 . [7].

Jelikož se součástky liší hlavně v principu vypnutí, není nadále důležité zacházet do detailů způsobu sepnutí, ale spíše se věnovat samotnému vypnutí. U součástky GTO je vypnutí dosaženo zrušením kladné zpětné vazby mezi VT_1 a VT_2 . To je způsobeno přivedením záporného napětí na řídicí elektrodu G vzhledem ke katodě K. V důsledku toho jsou díry dosud přítomné ve vrstvě P_2 i díry nově přicházející do P_2 z anody odvedeny proudem i_{RG} do elektrody G. Emitorový přechod J_3 přechází do vypnutého stavu, a tím vstřík elektronů zaniká. Katodový proud I_K k nule však neklesá skokově, nýbrž postupně během několika mikrosekund. To je způsobeno tím, že katodové elementy, jednotlivé části přechodu P_2N_2 , nevypínají přesně současně, ale postupně, což má nepříznivé důsledky. Každý katodový element totiž vypíná postupně od svého obvodu (styku

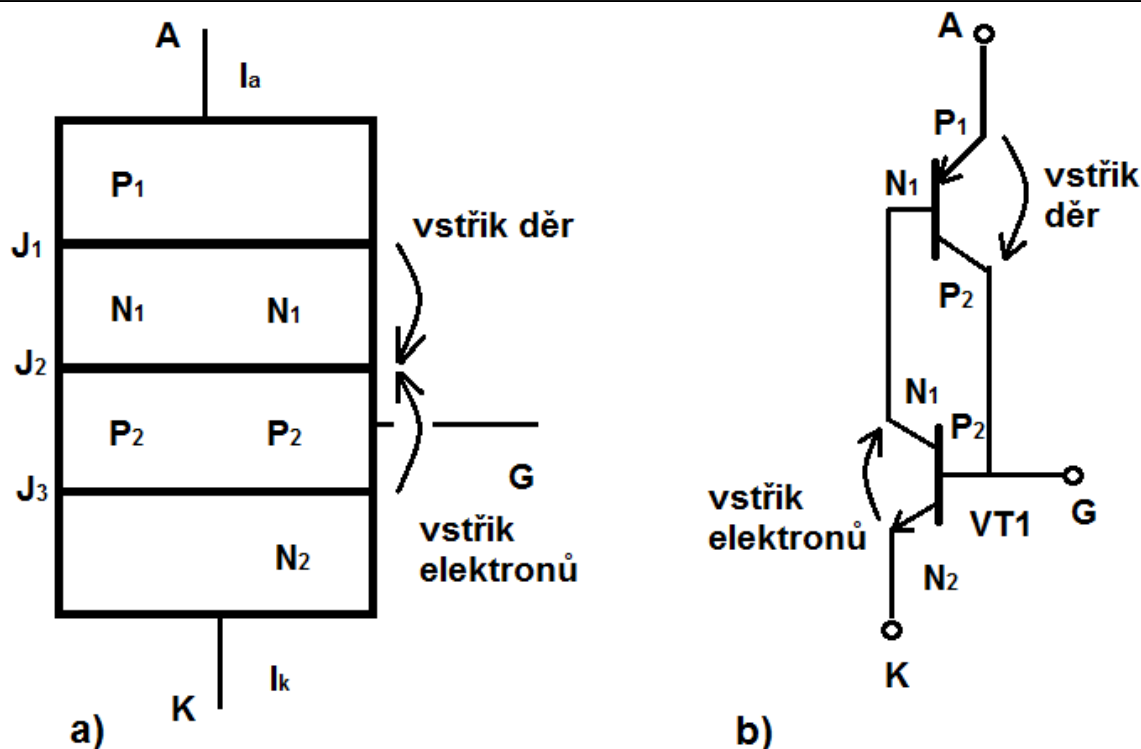
s P_2) a v důsledku toho je katodový proud I_K (neboli anodový proud na dráze anoda – katoda) zahušťován do stále užších kanálů či proudových vláken. Uzavření proudových vláken znamená zánik vstříku elektronů, tedy proudu I_K . Současně s tím se na přechodu J_2 objevuje vzrůstající blokovací napětí součástky U_D . Uvedené zužování průřezu, kterým prochází proud I_K , má za následek nárůst proudové hustoty v proudových vláknech, a to vede k jejich lokálnímu přehřátí. Riziko přehřátí lze odstranit připojením tzv. odlehčovacího obvodu pro vypínání paralelně k součástce. Jedná se v podstatě o nenabitý kondenzátor, který odvede část vypínaného proudu mimo součástku, resp. během vypínání zmenší nárůst blokovacího napětí na součástce. Navíc po zániku katodového proudu (I_K) je součástka GTO ohrožena ještě jedním nebezpečím: z anody A protéká do řídicí elektrody G a odtud do katody K proud zprostředkovaný volnými nosiči, které difundovaly z vrstvy N_1 do ochuzené oblasti přechodu J_2 . Je znám jako proud doznívání, více známý jako lavinový průraz. [8]

Řešení uvedeného rizika je založeno na technologických úpravách zaměřených na zmenšení počtu volných elektronů ve vrstvě N_1 , resp. na jejich urychleném odvedení do anody A.

Tyto problémy součástky GTO vedly k vývoji IGCT. [9]

6.2 IGCT

Tyristory IGCT jsou v podstatě velmi „tvrdě komutovaný“ neboli extrémně rychle vypínaný, vypínací tyristor GTO. Je zde třeba uvést, že součástka IGCT je složena ze dvou základních částí: z tyristorové struktury GCT, (ta je umístěna v pastilkovém pouzdru obdobně jako součástka GTO) a z řídicího obvodu, ke kterému je pastilka GCT integrována. Důvodem je fakt, že pro řádnou funkci GCT musí být strmost nárůstu řídicího vypínacího proudu extrémně vysoká, a proto vlastní (parazitní) indukčnost zdroje řídicích vypínacích impulsů, včetně přívodů, musí být snížena na proveditelné minimum. Tyristorová struktura polovodičových součástek GTO a GCT zůstává v principu stejná, takže lze základní vlastnosti obou součástek vystihnout stejným dvoutranzistorovým náhradním zapojením podle obrázku 13b.



Obrázek 13 Náhradní zapojení [2]

U součástky IGCT se však vypínací řídicí proud i_{RG} zvětšuje tak strmě, že dříve než se výrazně změní rozložení nábojů na jednotlivých přechodech tyristorové struktury, je celý anodový proud I_A skokově převeden do řídicí elektrody G, je „komutován řídicí elektrodou“. Tím je spodní tranzistor VT_1 ($N_1P_2N_2$) skokově vyřazen a vypínání součástky GCT je převedeno na vypnutí horního tranzistoru VT_2 ($P_1N_1P_2$), a to je právě principiální rozdíl oproti způsobu, kterým vypíná součástka GTO [8].

Extrémní strmost nárůstu řídicího vypínacího proudu způsobí, že vypínaná tyristorová struktura GCT je nejdříve převedena na tranzistorovou strukturu ($P_1N_1P_2$) a teprve potom následuje vypnutí tohoto tranzistoru. Struktura GCT má oproti struktuře GTO při vypínání tyto důležité přednosti: Za prvé je vyloučen problém se zhušťováním proudových drah do stále užšího kanálu a za druhé není omezena strmost nárůstu blokovacího napětí. Z toho důvodu zde není zapotřebí odlehčovací sítě (kondenzátoru C a obvodů k němu připojených), čímž jsou zmenšeny vypínací ztráty. Navíc je významně zkrácena vypínací doba. To znamená, že součástka IGCT v sobě slučuje hlavní výhody tyristoru (malý úbytek v propustném směru) s výhodami tranzistoru, resp. součástky IGBT (výhodný způsob vypínání). [8]

6.3 IGBT

Pro úplnost je nutné uvést tranzistor IGBT a jeho porovnání s IGCT pro stavbu moderních polovodičových měničů. K dispozici jsou v současné době obě součástky. Tranzistory IGBT jsou dnes používané zcela běžně, součástky IGCT se však v poslední době také dostávají ke slovu. Pro účely porovnání uvažován napěťový střídač se spínací frekvencí součástek okolo 1 kHz. Nespornou výhodou IGBT tranzistorů je jejich inherentní vlastnost, schopnost součástek omezovat zvětšující se poruchový proud (jako je tomu u bipolárních tranzistorů), kdy pracovní bod opustí oblast saturace, čímž prudce vzroste napěťový úbytek na součástce. Tyristorové struktury (ani GCT) tuto výhodnou inherentní vlastnost, spočívající ve vytváření časové rezervy pro příchod vypínacího impulsu, bohužel nemají.

Důvody jsou následující:

1. Tyristory IGCT jsou konstrukčně výrazně jednodušší, robustnější, a proto zřejmě i spolehlivější. Přestože v poslední době bylo u IGBT dosaženo významného pokroku tím, že pájené spoje byly nahrazeny přitlakem, zůstává trvalou nevýhodou nutnost sestavovat výkonové tranzistory IGBT paralelním řazením mnoha čipů.
2. Významnou předností tyristorů IGCT – jsou jejich vysoké hodnoty parametru I^2t a neopakovatelného špičkového propustného proudu. Tranzistory IGBT z principu své tranzistorové struktury nemohou takové parametry vykazovat. Tato skutečnost umožňuje chránit celý střídač s tyristory IGCT běžnou rychlou polovodičovou pojistkou.

Pro úplnost je ještě nutné dodat, že jak tyristory IGCT, tak i tranzistory IGBT mohou pracovat bez odlehčovacích obvodů pro vypínání. Jsou-li však tyto obvody použity, zvýší se tím vypínací schopnost obou typů součástek. [5] [8] [2]

7 ZÁVĚR

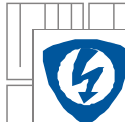
Nejčastějším důvodem pro volbu HVDC systému místo AC systému je, že systém HVDC je efektivnější pro přenos velkého množství energie na dlouhé vzdálenosti. V tom případě má HVDC nižší náklady na výstavbu i nižší ztráty než tradiční přenos AC. Ovšem konverze HVDC zařízení v koncových stanicích je nákladná, úspora však vznikne například na kabeláži, jelikož není potřeba podporovat tři fáze. V závislosti na úrovni napětí jsou ztráty HVDC uváděny na 3,5% / 1000km.

HVDC systém je méně spolehlivý a má nižší dostupnost než systémy AC. Měnírný HVDC jsou drahé a mají omezenou kapacitu přetížení. Údržba systému HVDC vyžaduje dostupnost mnoha náhradních dílů, které musejí být skladovány, často výhradně pro jeden systém. HVDC systémy mají mnoho konfigurací, z hlediska bezpečnosti dodávky elektrické energie je vhodné využít konfiguraci bipolární. V případě poruchy nebo poškození jednoho pólu vedení lze v této konfiguraci stále přenášet asi 50% původního výkonu.

Jako měniče se u HVDC systému používají tyristorové řízené usměrňovače a nebo aktivní usměrňovače na bázi IGBT nebo IGCT. Systémy HVDC dnes nacházejí značné uplatnění při přenosech přes moře, jednak ve spojení s mořskými větrnými farmami, tak i například při spojení Šanghaiské metropole s elektrárnou Xiangjiaba, která je vzdálena 2000km.

LITERATURA

- [1] MIČKA, Dominik. Model HVDC spojky pro laboratorní úlohu [online]. Brno, 2013 [cit. 2014-04-05]. Dostupné z: https://dspace.vutbr.cz/bitstream/handle/11012/26838/2013_BP_Micka_Dominik_134558.pdf?sequence=2. Bakalářská. VUT.
- [2] NOVÁK, Michal. STATCOM [online]. Plzeň, 2012 [cit. 2014-04-03]. Dostupné z: https://otik.uk.zcu.cz/xmlui/bitstream/handle/11025/2710/Michal_Novak_DP.pdf?sequence=1. Diplomová. ZČU.
- [3] ABB: Xiangjiaba - Shanghai. ABB.com [online]. 2012 [cit. 2014-03-14]. Dostupné z: <http://www.abb.com/industries/ap/db0003db004333/148bff3c00705c5ac125774900517d9d.aspx>
- [4] An Introduction to High Voltage Direct Current (HVDC) Underground Cables. In: Europacable.com [online]. 2011 [cit. 2014-04-10]. Dostupné z: http://www.europacable.com/images/Document_Uploads/Introduction_to_HVDC_Underground_Cables_October_2011.pdf
- [5] BAHRMAN, M. P.; JOHNSON, B. K., "The ABCs of HVDC Transmission Technologies," IEEE power & energy magazine, pp. 32-44, March/April 2007.
- [6] Blažek, V., Skala, P.: Distribuce elektrické energie, elektronický text, FEKT VUT v Brně, 2003.
- [7] Dynex: Gate Turn-off (GTO) Thyristors - 1300V. DYNEX. Power Solution [online]. Copyright © 2012 Dynex Semiconductor [cit. 2014-04-16]. Dostupné z: <http://www.dynexsemi.com/products/gto/index.htm>
- [8] Elektro: Součástky IGCT zjednoduší a zdokonalí výkonové polovodičové měniče. Elektro: odborný časopis pro elektroniku [online]. 2010 [cit. 2014-02-03]. Dostupné z: http://www.odbornecasopisy.cz/index.php?id_document=23818
- [9] Elektro: Hybridní polovodičové součástky. *Elektro: odborný časopis pro elektroniku* [online]. 2010 [cit. 2014-02-03]. Dostupné z: http://www.odbornecasopisy.cz/index.php?id_document=26998
- [10] SIEMENS. In: *Siemens - energy* [online]. 2011 [cit. 2014-05-13]. Dostupné z: <http://www.energy.siemens.com/hq/en/power-transmission/hvdc/hvdc-classic/converter-cooling.htm>
- [11] Infineon T1503N. *Infineon* [online]. 2011 [cit. 2014-05-13]. Dostupné z: https://www.infineon.com/dgdl/DS_T1503N_8_0.pdf?folderId=db3a304412b407950112b408e8c90004&fileId=db3a304412b407950112b430f8eb52b7



PŘÍLOHY