



VYSOKÉ UČENÍ TECHNICKÉ V BRNĚ
BRNO UNIVERSITY OF TECHNOLOGY



FAKULTA STROJNÍHO INŽENÝRSTVÍ
ÚSTAV MECHANIKY TĚLES, MECHATRONIKY A
BIOMECHANIKY

FACULTY OF MECHANICAL ENGINEERING
INSTITUTE OF SOLID MECHANICS, MECHATRONICS AND
BIOMECHANICS

NÁVRH A REALIZACE DEMONSTRAČNÍHO MODELU "INVERZNÍ KYVADLO" PŘIZPŮSOBENÉHO PRO DLOUHODOBÝ AUTONOMNÍ PROVOZ

DESIGN AND IMPLEMENTATION OF DEMONSTRATION MODEL "INVERTED
PENDULUM" CUSTOMIZED FOR LONG TIME AUTONOMOUS USE

BAKALÁŘSKÁ PRÁCE
BACHELOR'S THESIS

AUTOR PRÁCE
AUTHOR

ADAM SUKOVATÝ

VEDOUCÍ PRÁCE
SUPERVISOR

doc. Ing. ROBERT GREPL, Ph. D

BRNO 2015

Vysoké učení technické v Brně, Fakulta strojního inženýrství

Ústav mechaniky těles, mechatroniky a biomechaniky
Akademický rok: 2014/15

ZADÁNÍ BAKALÁŘSKÉ PRÁCE

student(ka): Adam Sukovatý

který/která studuje v **bakalářském studijním programu**

obor: **Mechatronika (3906R001)**

Ředitel ústavu Vám v souladu se zákonem č.111/1998 o vysokých školách a se Studijním a zkušebním řádem VUT v Brně určuje následující téma bakalářské práce:

Návrh a realizace demonstračního modelu "Inverzní kyvadlo" přizpůsobeného pro dlouhodobý autonomní provoz

v anglickém jazyce:

Design and implementation of demonstration model "Inverted pendulum" customized for long time autonomous use

Stručná charakteristika problematiky úkolu:

Tato práce se bude zabývat návrhem demonstračního modelu typu "Inverzní kyvadlo". Model bude umístěn ve veřejném prostoru chráněn sklem. Předpokládá se trvalý provoz bez požadavku na servisní zásah. Uživatel bude model spouštět pomocí vhodného uživatelského rozhraní, které by mělo být atraktivní, ale především robustní. Pro řízení kyvadla bude použit mikrokontrolér na bázi PIC programovaný s využitím automaticky generovaného kódu ze Simulinku. Model musí být schopen diagnostikovat vlastní chyby, logovat události (zadání požadavků od uživatelů).

Cíle bakalářské práce:

- 1) Seznámit se s výukovým modelem "Inverzní kyvadlo", dle předchozích prací provést vlastní identifikaci soustavy a návrh řízení včetně "swing-up" algoritmu.
 - 2) Volba komponent výukového demonstračního modelu "Inverzní kyvadlo" včetně napájení, autonomní řídicí jednotky a uživatelského rozhraní.
 - 3) Analýza možných poruch a jejich následků. Návrh takových opatření (dodatečné sensory, požadavky na SW a další), která sníží riziko např. zničení některé z komponent. Smyslem tohoto požadavku je zachytit ty nejzákladnější chybové stavy, které lze v provozu předpokládat.
 - 4) Implementace a ladění SW s ohledem na základní funkcionalitu, požadavky na diagnostiku chyb, komunikaci po síti a UI.
 - 5) Návrh a testování uživatelského rozhraní (UI) pro spouštění funkcionality modelu.
- Model je ve výchozím stavu vypnutý. Při zaznamenané aktivitě uživatele dojde k vyřihnutí

kyvadla do nestabilní polohy a k náhodné volbě požadované polohy vozíku. UI může umožnit i komplikovanější ovládání, např. zadání požadované polohy vozíku. UI musí být umístěno za sklem, tedy bezkontaktní.

6) Instalace modelu a testovací provoz. V práci bude zdokumentován min. týdenní testovací provoz modelu v místě instalace včetně záznamu chování a případných chyb.

Seznam odborné literatury:

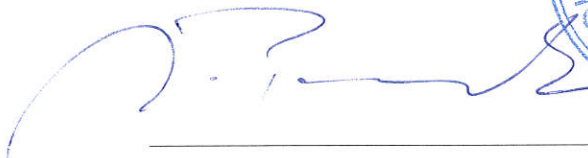
- Nelles: Nonlinear System Identification, Springer 2001
- Jung, L.: System Identification, 2009
- Valášek, M.: Mechatronika, Vydavatelství ČVUT 1995
- Dušek, F.: Matlab a Simulink, skriptum ČVUT
- Noskievič: Modelování a identifikace systémů
- Mann, B.: C pro mikrokontroléry, Nakladatelství BEN, 2003
- Herout, P.: Učebnice jazyka C
- Janíček, P., Ondráček, E.: Řešení problémů modelováním, skriptum VUT Brno, 1998
- Horáček, P.: Systémy a modely, ČVUT 1999

Vedoucí bakalářské práce: doc. Ing. Robert Grepl, Ph.D.


Termín odevzdání bakalářské práce je stanoven časovým plánem akademického roku 2014/15.

V Brně, dne 27. 11. 2014





prof. Ing. Jindřich Petruška, CSc.
ředitel ústavu



doc. Ing. Jaroslav Katolický, Ph.D.
děkan

Abstrakt

Tato práce navazuje na bakalářskou práci zabývající se konstrukcí a výrobou inverzního kyvadla. Bylo provedeno odvození pohybových rovnic a následná identifikace parametrů vytvořeného modelu. Dalším krokem byla linearizace rovnic a návrh stavového řízení metodou LQR. Řízení kyvadla bylo doplněno tak, aby umožnilo dosažení inverzní polohy kyvadla swing-up mechanismem, při jehož testování byla zjištěna některá omezení soustavy. V závěru práce byly tyto problémy analyzovány a bylo navrženo možné řešení.

Klíčová slova

Inverzní kyvadlo, stavové zpětnovazební řízení, LQR metoda, swing – up mechanismus, stejnosměrný motor, inkrementální enkodér IRC, karta MF 624

Abstract

This thesis is connected with precedent thesis concerning the construction and creation of inverted pendulum. The first step is an identification of model parameters based on derivation of equations of motion. Process continues with linearization of equations and design state space control using LQR method. Control of pendulum was improved by swing-up mechanism, during its testing was detected some restrictions of the system. These problems were analysed in the end of thesis and there is proposed solution.

Keywords

Inverted pendulum, state feedback control, LQR method, swing – up mechanism, Direct-current motor, incremental encoder IRC, MF 624 card

Bibliografická citace

SUKOVATÝ, A. *Návrh a realizace demonstračního modelu "Inverzní kyvadlo" přizpůsobeného pro dlouhodobý autonomní provoz*. Brno: Vysoké učení technické v Brně, Fakulta strojního inženýrství, 2015. 37 s. Vedoucí bakalářské práce doc. Ing. Robert Grepl, Ph.D.

Čestné prohlášení

Prohlašuji, že jsem tuto bakalářskou práci vypracoval samostatně podle pokynů vedoucího bakalářské práce a že jsem uvedl všechny použité zdroje a literaturu.

V Brně dne

.....
Adam Sukovátý

Poděkování

Na tomto místě bych rád poděkoval především vedoucímu práce doc. Ing. Robertu Greplovi, Ph.D. za cenné rady a odborné vedení při zpracování mé bakalářské práce. Dále děkuji kolektivu Mechlabu za podporu a přátelskou atmosféru.

Obsah

1. Úvod.....	9
2. Současný stav	10
2.1. Vlastní konstrukce.....	10
2.2. Pohon.....	11
2.3. Senzory.....	11
2.4. Elektronika	11
3. Identifikace parametrů modelu.....	12
3.1. Určení parametrů vozíku.....	12
3.1.1. Lineární závislost úhlové rychlosti na napětí	13
3.1.2. Zahnutí vlivu setrvačnosti	16
3.2. Určení parametrů kyvadla s vlivem vozíku	18
3.3. Linearizace v okolí pracovního bodu.....	20
4. Stavový model.....	21
4.1. Určení matic A, B, C, D.....	21
4.2. LQR regulátor	23
4.2.1. Teoretická simulace LQR	25
4.2.2. Reálný experiment	27
5. Swing-up	28
5.1. Testování swing-up mechanismu.....	30
6. Závěr.....	33
7. Použité zdroje	35
Seznam obrázků.....	36
Seznam proměnných.....	37

1. Úvod

Tato práce se zabývá inverzním kyvadlem a s tím související problematikou stavového řízení a zpětnovazební regulace. Inverzní kyvadlo si lze představit jako rameno ve vzpřímené poloze, které je na jedné straně uchyceno rotační vazbou a na druhé straně zakončeno závažím nebo ponecháno volně bez závaží. Kvůli nestabilitě kyvadla ve vzpřímené poloze je nutné kyvadlo vyvažovat. Toto bývá nejčastěji realizováno jeho umístěním na pohybuující se vozík, jehož ovládním lze požadovanou polohu udržet.

Souvisejícím problémem je ne zcela jednoduchý úkol dostat kyvadlo ze stabilní polohy dole do nestabilní inverzní polohy nahoře. Toho lze dosáhnout vyšvihnutím kyvadla, označovaným jako swing-up, což je zdokumentováno v závěru práce.

Inverzní kyvadlo slouží především jako ukázka řízení a zpětnovazební stavové regulace. Výhodou je nenáročnost vytvoření fungující soustavy a větší názornost a atraktivita ve srovnání s jinými projekty. Proto je inverzní kyvadlo často využíváno ve výuce. Zároveň díky přítomnosti tření v soustavě poskytuje i přes jednoduchost konstrukce dostatečnou obtížnost při řešení pohybových rovnic kyvadla.

Díky masovému využití počítačů a především díky jejich rozvoji a rostoucí dostupnosti různých typů senzorů, se problematika inverzního kyvadla v posledních letech velmi rozvíjí. Výsledkem jsou různé modifikace, například dvojité nebo trojitě kyvadlo, dvě různě dlouhá kyvadla na vozíku nebo rotační inverzní kyvadlo.

Pravděpodobně nejznámější alternativou využívající princip inverzního kyvadla, která byla úspěšně převedena do praxe, je dvoukolové vozítko Segway sloužící jako pomocný dopravní prostředek pro jednu osobu a využívaný zejména v turistickém ruchu.

Konstrukce, výroba a sestavení inverzního kyvadla již byly předmětem předchozí bakalářské práce. Obsahem této bakalářské práce je seznámení s jednotlivými prvky soustavy, odvození pohybových rovnic, nová vlastní identifikace soustavy, stanovení parametrů modelu a návrh řízení zahrnující balancování v horní poloze včetně swing-up mechanismu. V práci je také zahrnuta analýza poruch a jiných nedostatků, které byly v průběhu testování zjištěny.

2. Současný stav

Kyvadlo bylo sestaveno v laboratoři Mechlab v roce 2009. Po pěti letech bylo nezbytné provést na celé soustavě řadu úprav, což obnášelo zejména výměnu a pájení nových spojovacích kabelů a nahrazení nedostačujícího potenciometru za nový přesnější enkodér[2]. Dále byla zjištěna závada na tachodynamu, jeho funkce však nebyly potřebné a proto výměna nebyla nutná. V následujících podkapitolách budou stručně zmíněny nejdůležitější součásti kyvadla (čerpáno z [1]).

2.1. Vlastní konstrukce

Konstrukce vyrobená z jaklového profilu plní funkci podpěry lineární dráhy s jezdcem, se kterou je svařena. Současně je přizpůsobena pro připevnění enkodérů a stejnosměrného motoru a umožňuje nastavovat pozici řemenice za účelem napínání řemene.



Obr. 1: Výsledná konstrukce

2.2. Pohon

Jako pohonná jednotka byl zvolen stejnosměrný motor s permanentními magnety s označením RE35_118777, který poskytuje dostatečný výkon pro rychlé a bezpečné dosažení požadovaných hodnot. Nominální napětí je 30 V a maximální otáčky dosahují 8200 ot/min. Dalším prvkem je převodovka GP 42C_203114 s převodovým poměrem 4,3:1.

2.3. Senzory

Funkci čidel zajišťují dva rotační inkrementální enkodéry, které slouží ke snímání natočení hřídele a natočení kyvadla. Právě enkodér sledující natočení kyvadla nahradil nevyhovující potenciometr. Disponuje rozlišením 512 pulsů na otáčku, tedy méně, než v případě většího polohového enkodéru, který využívá 6000 pulsů. Pro oba platí napájecí napětí 5 V.



Obr. 2: Enkodér pro snímání úhlu kyvadla [2]

2.4. Elektronika

Pro přenesení dat z enkodérů do počítače slouží multifunkční karta MF624. Kromě vstupů pro inkrementální snímače disponuje digitálními a analogovými vstupy a výstupy (I/O), A/D převodníkem, čtyřmi čítači/časovači a ovladači pro Simulink, díky kterým lze sledovat vývoj měřených veličin.

Kromě karty MF624 plní funkci prostředníka i H-můstek LMD 18245, který dle požadavku nastavuje hodnotu napětí na motoru a je zodpovědný rovněž za volbu směru a za brzdění motoru.

3. Identifikace parametrů modelu

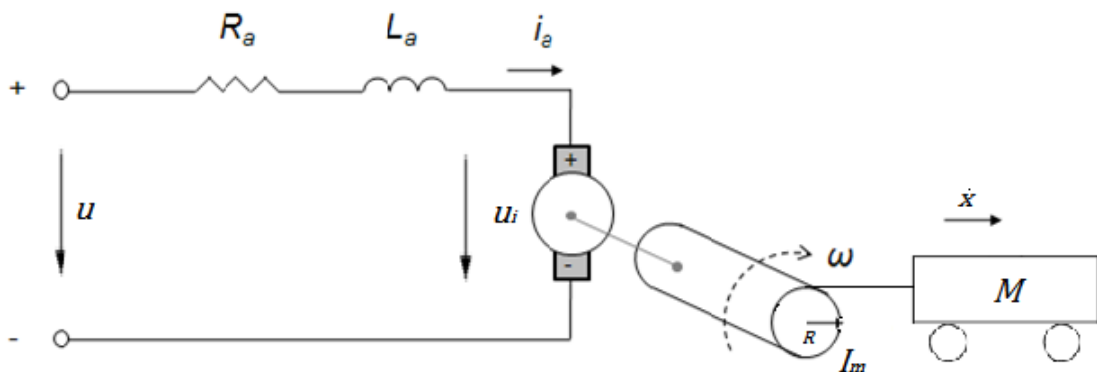
Pro získání představy o chování soustavy a následný návrh řízení je třeba mít vytvořený model, který se co možná nejvíce shoduje s reálným systémem. Model vychází z diferenciálních rovnic popisujících dynamiku vozíku a kyvadla. Některé členy v rovnicích jsou známy nebo se dají změřit, k určení jiných členů byl využit Parameter Estimation Toolbox, který se snaží dosazováním různých hodnot parametrů najít shodu s naměřenými daty.

3.1. Určení parametrů vozíku

Pohyb vozíku zajišťuje stejnosměrný motor, a proto se vycházelo z elektrické (1) a mechanické (2) rovnice SS motoru (upraveno z [3]):

$$\mathbf{u} = R_a \mathbf{i}_a + L_a \frac{d\mathbf{i}_a}{dt} + K_e \boldsymbol{\omega} \quad (1)$$

$$I_m \dot{\boldsymbol{\omega}} = K_e \mathbf{i}_a - b_1 \boldsymbol{\omega} + M_T \quad (2)$$



Obr. 3: Schéma SS motoru s vozíkem (upraveno z [4])

Indukované napětí je definováno:

$$u_i = K_e \boldsymbol{\omega} \quad (3)$$

Je nutné také přepočítat úhel natočení motoru na polohu vozíku pomocí poloměru řemenice:

$$x = \vartheta R \quad (4)$$

Přehled parametrů

u	celkové napětí [V]
R_a	odpor kotvy[Ω]
i_a	proud kotvou [A]
L_a	indukčnost vinutí [mH]
K_e	konstanta motoru (napěťová, momentová) [-]
ω	úhlová rychlost [rad/s]
I_m	moment setrvačnosti na hřídeli motoru [kg. m ²]
b_1	koeficient viskózního tření vozíku [-]
M_T	moment zátěže a suchého tření [kg. m ²]
u_i	indukované napětí [V]
R	poloměr řemenice $R=0,019875$ [m]
x	poloha vozíku [m]
ϑ	natočení motoru [rad]

3.1.1. Lineární závislost úhlové rychlosti na napětí

Použité rovnice jsou složité, s velkým počtem neznámých, proto je nutné tyto rovnice s ohledem na zachování funkčnosti upravit. Je předpokládána situace, kdy se motor točí konstantními otáčkami. Pak lze z rovnice (2) vyloučit člen s momentem setrvačnosti. Vliv indukčnosti je možné s ohledem na její zanedbatelnou velikost zanedbat. Výsledné tvary zjednodušených rovnic:

$$u = R_a i_a + K_e \omega$$

$$0 = K_e i_a - b_1 \omega + M_T$$

Z druhé rovnice lze vyjádřit proud

$$i_a = \frac{b_1}{K_e} \omega - \frac{M_T}{K_e}$$

a dosadit do první rovnice

$$u = R_a \left(\frac{b_1}{K_e} \omega - \frac{M_T}{K_e} \right) + K_e \omega$$

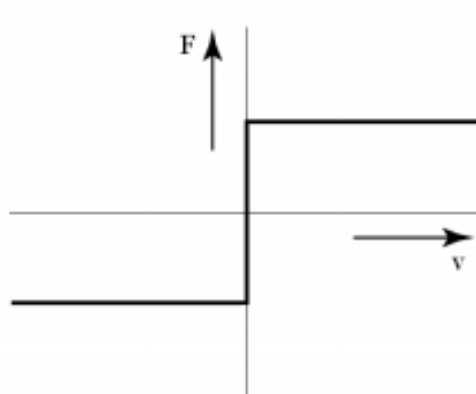
po úpravě

$$u = \left(\frac{R_a b_1}{K_e} + K_e \right) \omega - \frac{R_a M_T}{K_e}$$

Suché (Coulombovo) tření zavádí do rovnice nelineární funkci signum.

$$M_T = T \operatorname{sign}(\omega) = f_s N \operatorname{sign}(\omega)$$

T	třecí síla [N]
f_s	koeficient suchého tření
N	normálová síla [N]



Obr. 4: Charakteristika suchého tření [5]

Po upravení rovnic dostaneme finální tvar rovnice

$$u = C_2 \omega + C_3 \text{sign}(\omega) \quad (5)$$

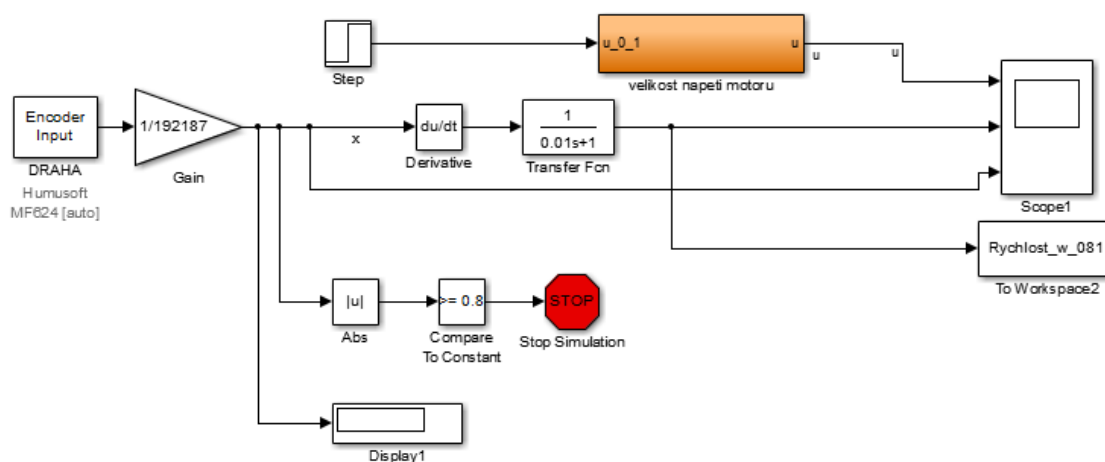
kde

$$C_2 = K_e + \frac{R_a}{K_e} b_1$$

$$C_3 = \frac{R_a T}{K_e}$$

Rovnicí (5) byla dokázána lineární závislost úhlové rychlosti a napětí u stejnosměrného motoru.

Výše uvedený postup umožnil zjednodušení původní soustavy dvou rovnic s mnoha neznámými na jednu rovnici se dvěma konstantami, které je možno získat jednoduchým měřením (viz obr. 5).



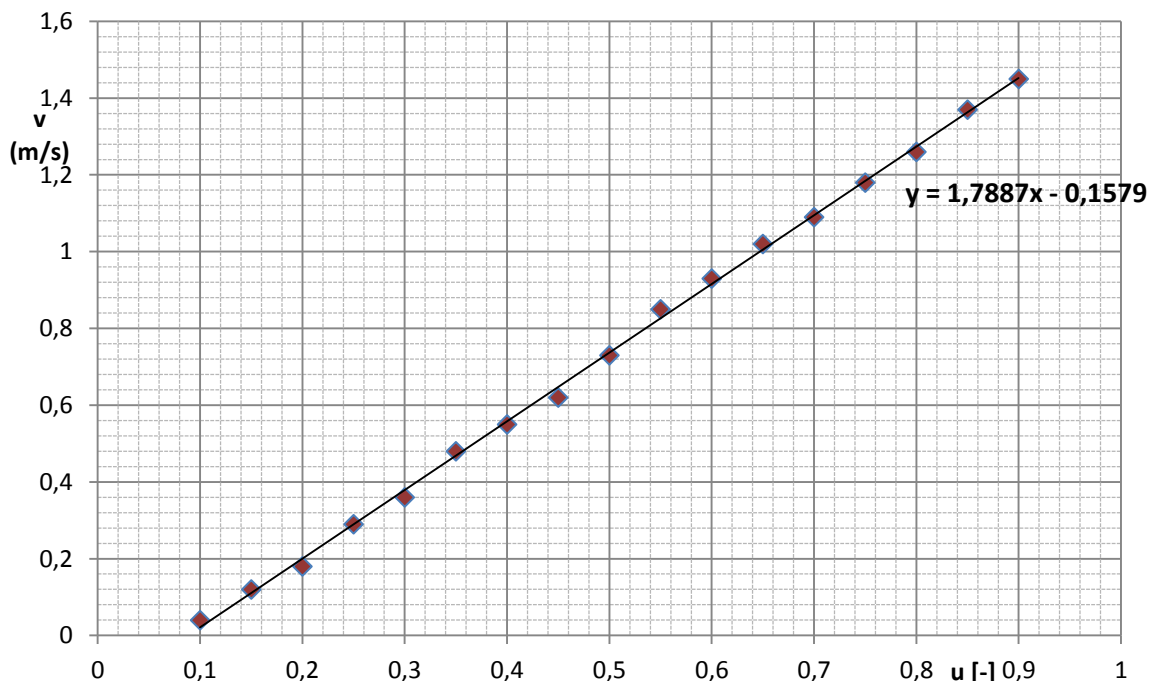
Obr. 5: Schéma pro naměření dat

Dle schématu na obr. 5 byly postupně pomocí bloku Step zadány hodnoty napětí vyjádřené střídou od 0 do 1, které odpovídaly napětí 0-30V a z naměřeného průběhu byla určena konstantní hodnota rychlosti vozíku. Bloček Gain slouží k převedení dat z enkodéru na metry.

Víme, že enkodér disponuje přesností 6000 tiků na otáčku, má však dva kanály vysílající signál a reaguje na každou náběžnou i sestupnou hranu signálu, tudíž přesnost na otáčku je čtyřnásobně větší. Jedna otáčka odpovídá 2π a tuto hodnotu je třeba podělit počtem tiků, tedy 24000, a tím je získán přepočtená hodnota rychlosti \dot{x} v radiánech. Ze znalosti poloměru řemenice a dosazením do rovnice (4) získáme výslednou konstantu:

$$x = \frac{2\pi}{24000} 0,019875 = \frac{1}{192187}$$

V dalším postupu práce bude používána již přepočtená hodnota rychlosti vozíku.



Graf 1: Závislost rychlosti vozíku na napětí u

Naměřená data byla vynesena do grafu, čímž byla ověřena lineární závislost rychlosti a napětí a z rovnice přímky byly po úpravě získány požadované konstanty. Rovnice přímky ($\dot{x}=v$):

$$\dot{x} = 1,7887u - 0,1579$$

$$u = 0,56\dot{x} + 0,09$$

Experimentálně zjištěné hodnoty konstant:

$$C_2 = 0,56, C_3 = 0,09$$

3.1.2. Zahrnutí vlivu setrvačnosti

Dosud byl uvažován pouze konstantní pohyb vozíku, avšak je zřejmé, že velkou roli při řízení pohybu bude hrát i rozjíždění a brzdění vozíku, tudíž vliv setrvačnosti nelze zanedbat. Rovnice bude po vyjádření proudu z (1) a dosazení do (2) ve tvaru

$$I_m \ddot{x} = \frac{K_e u}{R_a} + \left(-\frac{K_e^2}{R_a} - b_1\right) \dot{x} - T \operatorname{sign}(\dot{x})$$

Pro využití konstant c_2, c_3 je třeba rovnici převést do stejného tvaru jako má rovnice přímky, tedy osamostatnit napětí

$$u = \frac{R_a I_m}{K_e} \ddot{x} + \left(\frac{R_a b_1}{K_e} + K_e\right) \dot{x} - \frac{R_a T}{K_e} \operatorname{sign}(\dot{x})$$

Upraveno

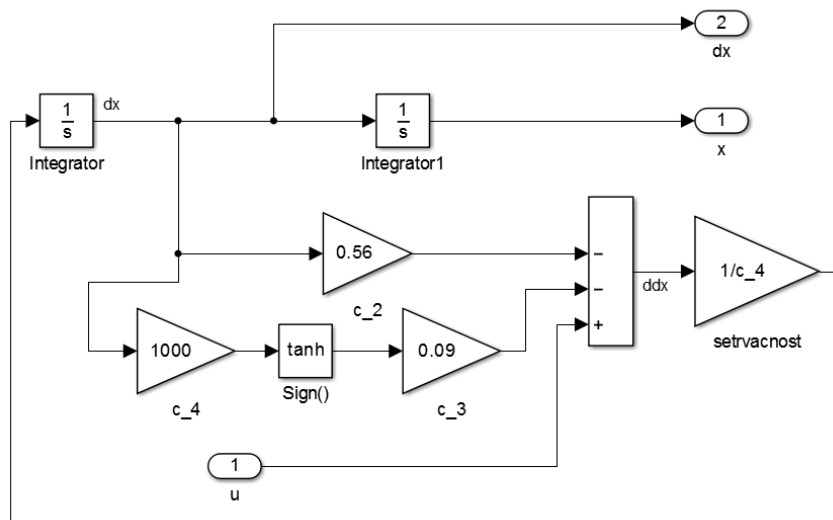
$$\mathbf{u} = \mathbf{c}_4 \ddot{x} + \mathbf{c}_2 \dot{x} + \mathbf{c}_3 \operatorname{sign}(\dot{x}) \quad (6)$$

Konstanty c_2, c_3 jsou určeny z předchozího úkolu

$$\mathbf{c}_2 = K_e + \frac{R}{K_e} b_1 = 0,56$$

$$\mathbf{c}_3 = \frac{R_a T}{K_e} = 0,09$$

Zbývá určit konstantu c_4 . V Simulinku byl na základě rovnice (6) vytvořen model, v němž byla pomocí Parameter Estimation Toolbox odhadnuta zbývající neznámá konstanta.

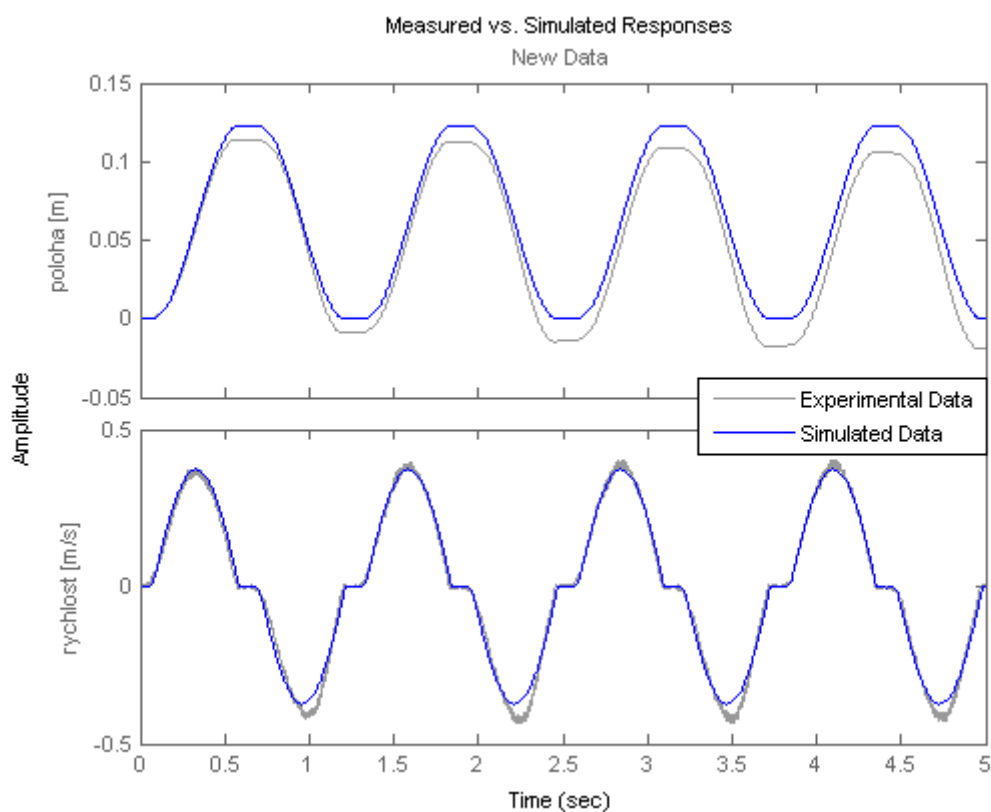


Obr. 6: Model vozíku

Funkce signum (obr. 4) byla v modelu vozíku nahrazena funkcí hyperbolický tangens, která má podobný průběh, výhodou je její spojitost, avšak nemá tak okamžitý nástup na určenou hodnotu. Proto byla „urychlena“ konstantou 1000 a tím se její průběh stal prakticky identický s průběhem funkce signum (čerpáno z [6]).

Hodnota konstanty byla odhadnuta na $C_4 = \frac{R_a I_m}{K_e} = 0,0095$

Výsledek Parameter Estimation Toolboxu pro konstantu C_4 můžeme pozorovat na obr. 7

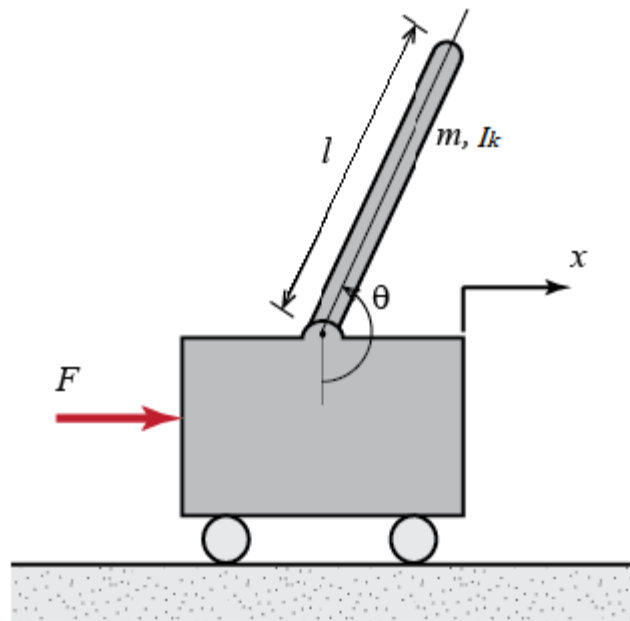


Obr. 7: Průběhy naměřených a nasimulovaných dat polohy a rychlosti vozíku

3.2. Určení parametrů kyvadla s vlivem vozíku

Pro zjištění parametrů kyvadla se vycházelo z rovnice (7) odvozené na základě analýzy sil, které na soustavu působí. Do rovnice bylo přidáno pouze viskózní tření kyvadla (převzato z [7]).

$$I_k \ddot{\varphi} + mg \frac{l}{2} \sin(\varphi) + b_2 \dot{\varphi} = -m \frac{l}{2} \ddot{x} \cos(\varphi) \quad (7)$$



Obr. 8: Schéma vozíku s kyvadlem (upraveno z [7])

Levá strana rovnice (7) vyjadřuje chování samotného kyvadla, na pravé straně je pak vliv vozíku na kyvadlo vyjádřený jeho zrychlením. Na obr. 8 toto působení motoru znázorňuje síla F.

Přehled parametrů

I_k	moment setrvačnosti kyvadla k ose otáčení $I_k = \frac{1}{3}ml^2 = 0,00425 \text{ [kg. m}^2\text{]}$
m	hmotnost kyvadla $m = 0,036 \text{ [kg]}$
l	délka kyvadla $l = 0,595 \text{ [m]}$
φ	natočení kyvadla [rad]
g	tíhové zrychlení $g = 9,81 \text{ [m/s}^2\text{]}$
\ddot{x}	zrychlení vozíku [m]
b_2	koeficient viskózního tření kyvadla [-]

Osamostatněním úhlového zrychlení kyvadla byla rovnice převedena do tvaru:

$$\ddot{\varphi} = -\frac{ml}{2I_k} \ddot{x} \cos(\varphi) - \frac{mgl}{2I_k} \sin(\varphi) - \frac{b_2}{I_k} \dot{\varphi} \quad (8)$$

Zlomky byly vyjádřeny konstantami

$$\ddot{\varphi} = -k_1 \ddot{x} \cos(\varphi) - k_2 \sin(\varphi) - k_3 \dot{\varphi} \quad (9)$$

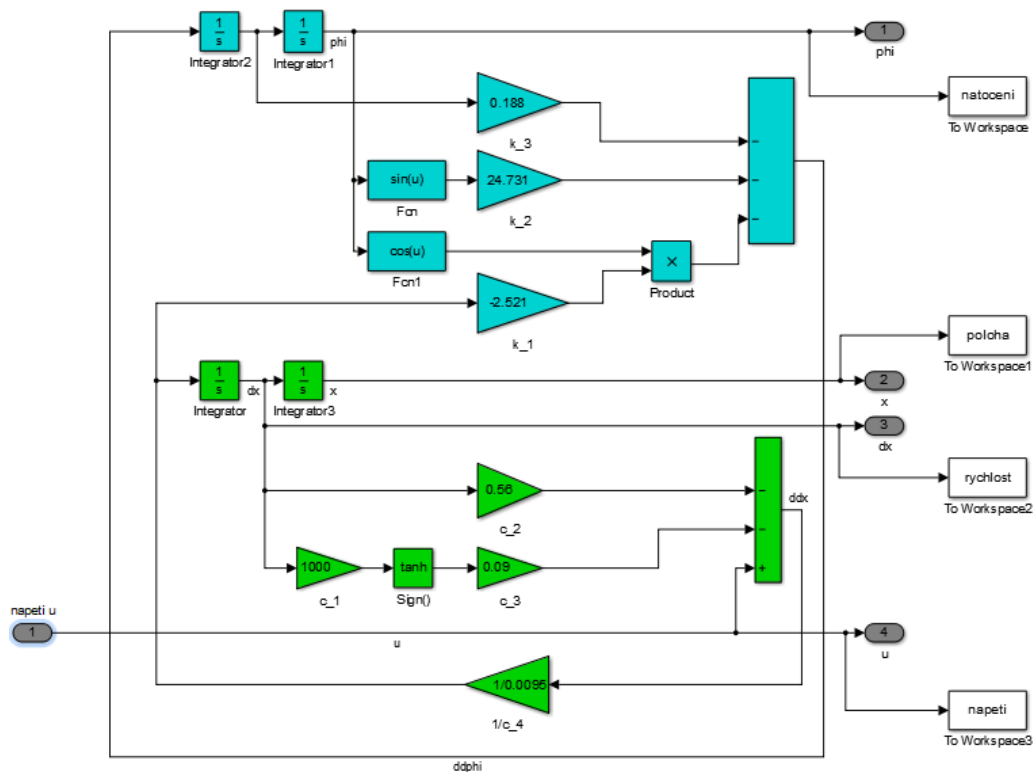
kde

$$k_1 = \frac{ml}{2I_k} = 2,521$$

$$k_2 = \frac{mgl}{2I_k} = 24,731$$

Jedině konstantu k_3 nebylo možné určit přímo výpočtem, protože nebyl znám koeficient tření b_2 . Proto se postupovalo obdobně jako v předchozí kapitole. Konstanta byla odhadnuta z modelu vytvořeného v programu Simulink na základě rovnice (6) a (9). Záporná hodnota konstanty k_1 na obr. 9 je z důvodu opačné orientace osy x než je na obr. 8.

$$k_3 = \frac{b_2}{I_k} = 0,188$$



Obr. 9: Model vozíku a kyvadla

3.3. Linearizace v okolí pracovního bodu

Ve většině případů mají reálné systémy nelineární charakter. Popisované inverzní kyvadlo není výjimkou. Pro navržení řízení takového systému je však nutný jeho lineární model. Díky aproximaci nelineárního modelu v okolí vhodně zvoleného pracovního bodu je získán vhodný model pro návrh řízení. Za pracovní bod byla určena vztyčená poloha kyvadla. Samotná linearizace proběhla úpravou trigonometrických funkcí a odstraněním suchého tření, které je však třeba v reálném modelu vykompenzovat.

Odchylka kyvadla ve vztyčené poloze je označena φ a pro její malé hodnoty lze nelineární systém aproximovat (převzato z [7]):

$$\begin{aligned}\cos(\varphi + \pi) &= -1 \\ \sin(\varphi + \pi) &= -\varphi\end{aligned}$$

Linearizované rovnice budou ve tvaru

$$\ddot{\varphi} = k_1 \ddot{x} + k_2 \varphi - k_3 \dot{\varphi} \quad (10)$$

$$\ddot{x} = \frac{1}{c_4} (w - c_2 \dot{x}) \quad (11)$$

kde w představuje kompenzaci tření

$$w = u + c_3 \text{sign}(u) \quad (12)$$

Stavové řízení neumožňuje pracovat s nelineární funkcí signum, proto je nutné odstranit tření a tím dokončit lineární model. Při skutečném řízení však toto tření eliminovat nelze, je obsaženo v soustavě jako působení mezi vozíkem a dráhou, proto musí být kompenzováno mimo lineární soustavu. Za tímto účelem bylo provedeno zjednodušení. Platí, že průběh vstupního napětí přibližně odpovídá rychlosti vozíku, tudíž můžeme upravit funkci signum na závislost na napětí a tento člen pak lze sečíst se vstupním napětím (12). Podle obr. 9 z předchozí kapitoly je zřejmé, že tření $\text{Sign}()$, které simuluje skutečné zpomalení vozíku, má v modelu záporné znaménko. Po jeho přičtení při kompenzaci se tedy odečte a zůstane pouze signál u .

Soustava tedy již nepodléhá tření, což je pozitivní skutečnost, neboť můžeme přesněji navrhnout stavový regulátor na základě linearizovaného modelu, který zároveň odpovídá i reálně upravenému systému.

4. Stavový model

Lineární systém je v našem případě popsán dvěma rovnicemi 2. řádu (11), (12), které lze převést na čtyři rovnice 1. řádu a z nich poté vytvořit matice A, B, C, D tak, aby splňovaly základní stavové schéma (převzato z [8]):

$$\dot{x} = Ax + Bu \quad (13)$$

$$y = Cx + Du \quad (14)$$

x	vektor stavů (časově proměnných veličin)
y	vektor výstupů
u	vektor vstupů
A	matice soustavy (obsahuje veškeré informace o soustavě)
B	řídící matice
C	matice výstupů
D	matice vazeb vstup na výstup

4.1. Určení matic A, B, C, D

Stavový vektor je tvořen časově proměnnými veličinami, které byly přeznačeny:

$$x = x_1, \dot{x} = x_2, \varphi = x_3, \dot{\varphi} = x_4$$

Rovnice (11) a (12) byly upraveny tak, aby derivace byly na levé straně podle rovnice (13) a doplněny o dvě další lineární rovnice 1. řádu:

$$\begin{aligned} \dot{x}_1 &= x_2 \\ \dot{x}_2 &= \frac{1}{c_4}(w - c_2x_2) \\ \dot{x}_3 &= x_4 \\ -k_1\dot{x}_2 + \dot{x}_4 &= k_2x_3 - k_3x_4 \end{aligned}$$

Tato soustava rovnic neodpovídá rovnici (13) kvůli dvěma členům na levé straně u poslední rovnice, tudíž v tomto tvaru není možné určit matice A a B. Proto byly zavedeny pomocné matice N, M a H, které po úpravách povedou k určení požadovaných matic

$$\begin{bmatrix} 1 & 0 & 0 & 0 \\ 0 & 1 & 0 & 0 \\ 0 & 0 & 1 & 0 \\ 0 & -k_1 & 0 & 1 \end{bmatrix} \begin{bmatrix} \dot{x}_1 \\ \dot{x}_2 \\ \dot{x}_3 \\ \dot{x}_4 \end{bmatrix} = \begin{bmatrix} 0 & 1 & 0 & 0 \\ 0 & -\frac{c_2}{c_4} & 0 & 0 \\ 0 & 0 & 0 & 1 \\ 0 & 0 & +k_2 & -k_3 \end{bmatrix} \begin{bmatrix} x_1 \\ x_2 \\ x_3 \\ x_4 \end{bmatrix} + \begin{bmatrix} 0 \\ \frac{1}{c_4} \\ 0 \\ 0 \end{bmatrix} [w]$$

$$M\dot{x} = Nx + Hw$$

Je nutné osamostatnit stavový vektor vynásobením rovnice inverzní maticí M , po kterém bude soustava již v požadovaném tvaru (13)

$$\begin{bmatrix} \dot{x}_1 \\ \dot{x}_2 \\ \dot{x}_3 \\ \dot{x}_4 \end{bmatrix} = \begin{bmatrix} 1 & 0 & 0 & 0 \\ 0 & 1 & 0 & 0 \\ 0 & 0 & 1 & 0 \\ 0 & k_1 & 0 & 1 \end{bmatrix} \begin{bmatrix} 0 & 1 & 0 & 0 \\ 0 & -\frac{c_2}{c_4} & 0 & 0 \\ 0 & 0 & 0 & 1 \\ 0 & 0 & k_2 & -k_3 \end{bmatrix} \begin{bmatrix} x_1 \\ x_2 \\ x_3 \\ x_4 \end{bmatrix} + \begin{bmatrix} 1 & 0 & 0 & 0 \\ 0 & 1 & 0 & 0 \\ 0 & 0 & 1 & 0 \\ 0 & k_1 & 0 & 1 \end{bmatrix} \begin{bmatrix} 0 \\ 1 \\ c_4 \\ 0 \end{bmatrix} [w]$$

$$\dot{\mathbf{x}} = \mathbf{M}^{-1}\mathbf{N}\mathbf{x} + \mathbf{M}^{-1}\mathbf{H}\mathbf{w}$$

Nyní lze určit matice A a B

$$\mathbf{A} = \mathbf{M}^{-1} \cdot \mathbf{N} = \begin{bmatrix} 1 & 0 & 0 & 0 \\ 0 & 1 & 0 & 0 \\ 0 & 0 & 1 & 0 \\ 0 & k_1 & 0 & 1 \end{bmatrix} \begin{bmatrix} 0 & 1 & 0 & 0 \\ 0 & -\frac{c_2}{c_4} & 0 & 0 \\ 0 & 0 & 0 & 1 \\ 0 & 0 & k_2 & -k_3 \end{bmatrix} = \begin{bmatrix} 0 & 1 & 0 & 0 \\ 0 & -\frac{c_2}{c_4} & 0 & 0 \\ 0 & 0 & 0 & 1 \\ 0 & \frac{-c_2 k_1}{c_4} & k_2 & -k_3 \end{bmatrix}$$

$$\mathbf{B} = \mathbf{M}^{-1} \cdot \mathbf{H} = \begin{bmatrix} 1 & 0 & 0 & 0 \\ 0 & 1 & 0 & 0 \\ 0 & 0 & 1 & 0 \\ 0 & k_1 & 0 & 1 \end{bmatrix} \begin{bmatrix} 0 \\ 1 \\ c_4 \\ 0 \end{bmatrix} = \begin{bmatrix} 0 \\ 1 \\ c_4 \\ k_1 \\ c_4 \end{bmatrix}$$

Výsledný tvar je tedy

$$\begin{bmatrix} \dot{x}_1 \\ \dot{x}_2 \\ \dot{x}_3 \\ \dot{x}_4 \end{bmatrix} = \begin{bmatrix} 0 & 1 & 0 & 0 \\ 0 & -\frac{c_2}{c_4} & 0 & 0 \\ 0 & 0 & 0 & 1 \\ 0 & \frac{-c_2 k_1}{c_4} & k_2 & -k_3 \end{bmatrix} \begin{bmatrix} x_1 \\ x_2 \\ x_3 \\ x_4 \end{bmatrix} + \begin{bmatrix} 0 \\ 1 \\ c_4 \\ 0 \\ k_1 \\ c_4 \end{bmatrix} [w]$$

$$\dot{\mathbf{x}} = \mathbf{A}\mathbf{x} + \mathbf{B}\mathbf{w}$$

Po číselném dosazení

$$\begin{bmatrix} \dot{x}_1 \\ \dot{x}_2 \\ \dot{x}_3 \\ \dot{x}_4 \end{bmatrix} = \begin{bmatrix} 0 & 1 & 0 & 0 \\ 0 & -58,9474 & 0 & 0 \\ 0 & 0 & 0 & 1 \\ 0 & 148,61 & 24,731 & -0,188 \end{bmatrix} \begin{bmatrix} x_1 \\ x_2 \\ x_3 \\ x_4 \end{bmatrix} + \begin{bmatrix} 0 \\ 105,26 \\ 0 \\ 265,37 \end{bmatrix} [w]$$

Matice C neboli matice výstupů je tvořena měřeními výstupy pomocí enkodérů tedy polohou vozíku a úhlem natočení kyvadla.

$$C = \begin{bmatrix} 1 \\ 0 \\ 1 \\ 0 \end{bmatrix}$$

Matice D není z hlediska dynamických vlastností podstatná.

$$D = [0]$$

4.2. LQR regulátor

Pro návrh stavového regulátoru byla použita metoda lineární kvadratické regulace (LQR). Z důvodu možnosti předvídat reakce na různé vstupní signály je vhodné před návrhem samotného regulátoru znát dynamické vlastnosti systému, jeho stabilní nebo nestabilní charakter. K tomu slouží vlastní čísla matice A, neboli póly soustavy. V programu Matlab je pro jejich výpočet určena funkce eig.

```
>> vlastni_cisla = eig(A)

vlastni_cisla =

    4.8799
   -5.0679
         0
  -58.9474
```

Z výsledku je patrné, že jeden z pólů leží v kladné oblasti, tudíž soustava je nestabilní. To odpovídá reakci inverzního kyvadla, které se po vychýlení nevrátí do původní vztyčené polohy.

Je také nezbytné ověřit říditelnost soustavy, tedy to, zda lze ovlivňovat stavové proměnné. To je úloha matice říditelnosti, která je získána příkazem ctrb z matic A a B. Podmínka říditelnosti zkoumá, zda její hodnota odpovídá počtu nezávislých řádků v maticích. Pokud ano, je soustava plně říditelná (převzato z [8]).

Pro zjištění hodnosti matice byla využita funkce rank z programu Matlab.

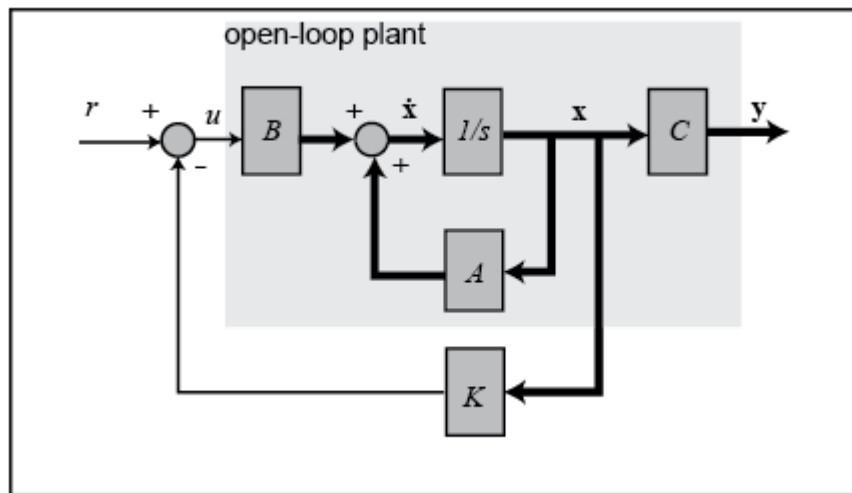
```
riditelnost = ctrb(A,B);
rank(riditelnost)
```

```
ans =
```

```
4
```

Počet nezávislých řádků matice A a B odpovídá hodnosti matice řiditelnosti, podmínka řiditelnosti je splněna a je možné přistoupit k návrhu regulátoru (upraveno z [7]).

Metoda lineární kvadratické regulace spočívá v návržení regulátoru v podobě jednořádkové matice, neboli vektoru zesílení K. Oproti jiným regulátorům, které se řídí regulační odchylkou skutečné a žádané hodnoty, například PID regulátor, reguluje vektor K přímo všechny stavy současně (obr. 10).



Obr. 10: Schéma stavového modelu s maticí K [7]

Vektor K je určen pomocí funkce lqr v programu Matlab, která má 4 vstupní parametry, matice A, B, Q a R. Jejím účelem je nalezení takových hodnot vektoru K, aby bylo minimalizováno kritérium optimality (15).

$$J(u) = \int_0^{\infty} (x^T Q x + u^T R u) dt \quad (15)$$

Matice A a B jsou pevně definovány soustavou a nelze je upravovat, tudíž hlavní význam při návrhu regulátoru K mají matice Q a R, které udávají váhové parametry pro jednotlivé stavové proměnné. Se zvyšováním hodnoty prvků diagonály matice Q dle pořadí ve stavovém vektoru roste i požadavek na minimalizaci konkrétního stavu. Parametr R je stanoven na hodnotu 1 a většinou je upravována pouze matice Q (převzato z [9]).

4.2.1. Teoretická simulace LQR

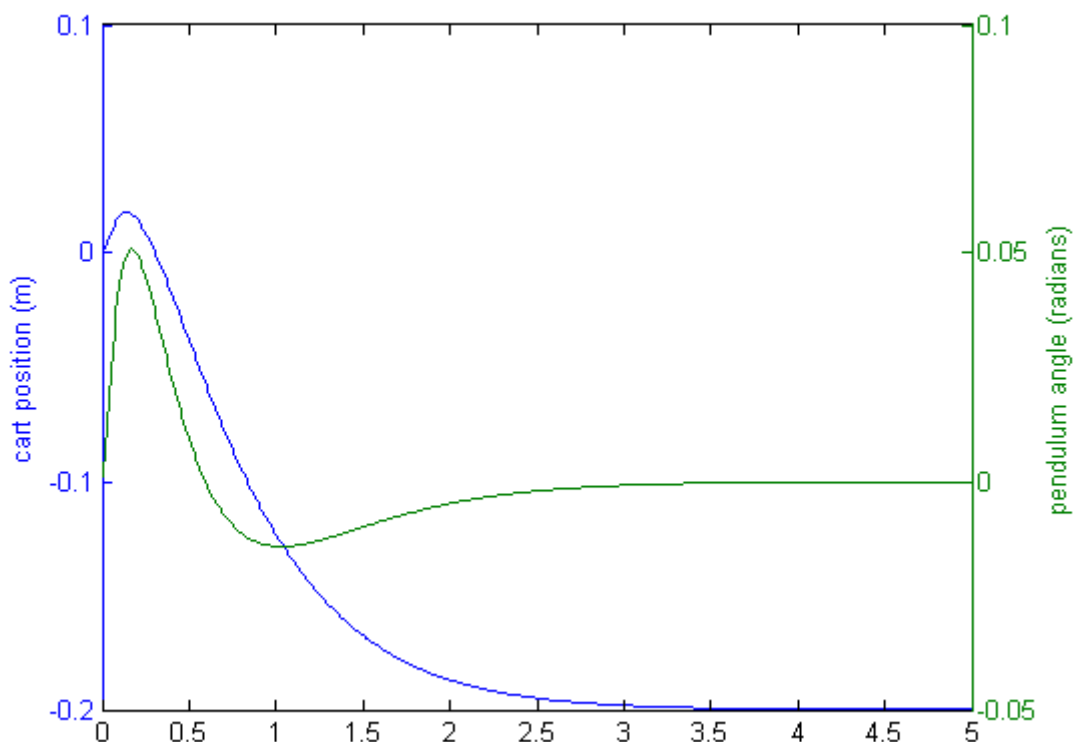
Byl proveden pokus, jehož cílem byla simulace posunu vozíku v pětisekundovém intervalu do vzdálenosti 0,2 metru. Podmínkou bylo ustálení úhlu vztyčeného kyvadla na konci intervalu. Váha jednotlivých stavů byla rozdělena rovnoměrně mezi polohu vozíku a úhel natočení kyvadla

$$\mathbf{Q} = \begin{bmatrix} 1 & 0 & 0 & 0 \\ 0 & 0 & 0 & 0 \\ 0 & 0 & 1 & 0 \\ 0 & 0 & 0 & 0 \end{bmatrix}$$

Dosažením matic A, B, Q a R do funkce lqr byl zjištěn výsledný vektor zesílení K:

$$\mathbf{K} = [-1 \quad -1,5675 \quad 3,5338 \quad 0,6680]$$

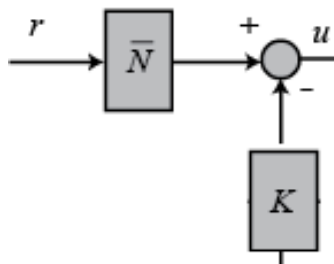
S pomocí matlabovské funkce lsim byla získána následující odezva:



Obr. 11: Simulace LQR řízení

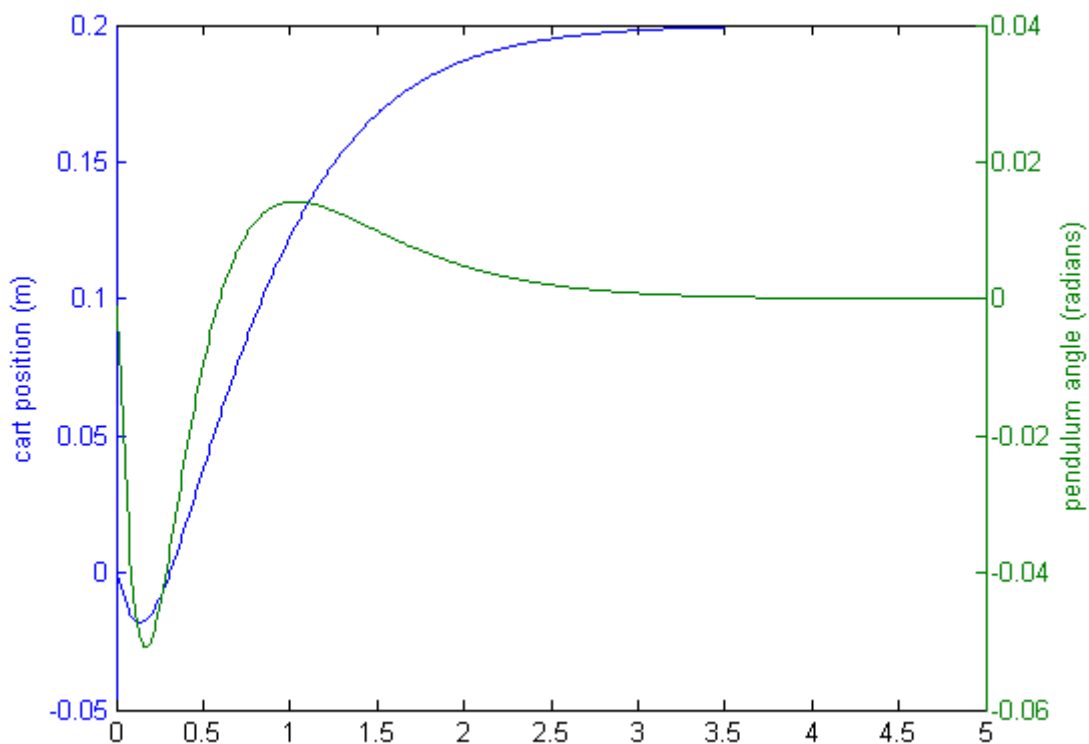
Z obr. 11 můžeme konstatovat, že úhel natočení kyvadla dosáhl požadované nulové hodnoty. Avšak v důsledku ustálené stavové odchylky nedosáhl vozík požadované hodnoty a jel dokonce opačným směrem. Jedním z možných řešení je zavedení tzv. vyvažovací matice \bar{N} , která tuto chybu eliminuje.

V regulačním schématu je zařazena před soustavu - viz obr. 12



Obr. 12: Detail umístění matice \bar{N} [7]

K určení její hodnoty slouží funkce `rscale`, která využívá matic A , B , K a upravené matice C_n . $C_n = [1 \ 0 \ 0 \ 0]$, neboť závisí pouze na poloze vozíku, ne na natočení kyvadla.



Obr. 13: Simulace LQR s maticí \bar{N}

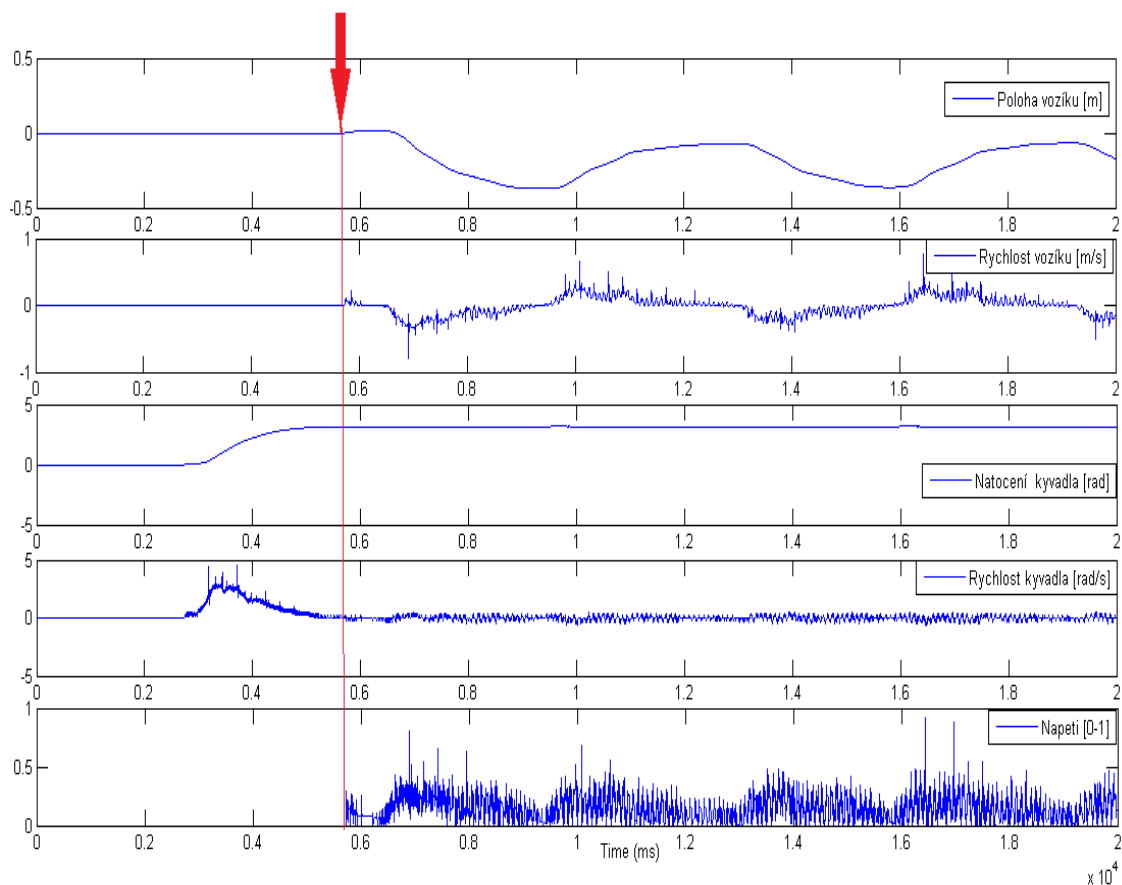
Obr. 13 dokazuje, že ustálená stavová odchylka byla eliminována a vozík dosáhl požadované polohy. K odstranění stavové odchylky bývá často využíván integrátor na vstupu. Hlavním rozdílem mezi oběma metodami je, že integrátor působí až na vzniklou odchylku, zatímco použitá metoda zabraňuje, aby odchylka vůbec vznikla.

4.2.2. Reálný experiment

V kapitole 4. 2. 1 byl popsán teoretický návrh jednotlivých členů LQR regulace, avšak bez reálné odezvy soustavy. V této kapitole je předešlý pokus zopakován na reálné soustavě. Schéma měřící soustavy je na obr. 17. Požadovaná poloha na dráze byla nastavena na -0,2 m. Matice Q a vektor K byly s ohledem na rozkmitávání soustavy určeny ve tvaru

$$\mathbf{Q} = \begin{bmatrix} 0,3 & 0 & 0 & 0 \\ 0 & 0 & 0 & 0 \\ 0 & 0 & 0,4 & 0 \\ 0 & 0 & 0 & 0 \end{bmatrix}, \mathbf{K} = [-0,5477 \quad -1,3598 \quad 3,0134 \quad 0,5811]$$

Výsledné průběhy veličin jsou zaznamenány na obr. 14. Červená šipka označuje začátek regulace, kdy je kyvadlo zvednuto do inverzní vztyčené polohy.



Obr. 14: Reálná odezva soustavy

Z průběhů veličin je patrná „měkkost“ regulátoru, zejména pak z průběhu polohy vozíku, kde vozík osciluje kolem požadované hodnoty -0,2 m. Bohužel zvyšování hodnot v matici Q nevedlo k očekávanému zlepšení, naopak soustava byla rozkmitávána. Nepříliš pevná konstrukce byla motorem rozvibrována a v součtu s malou hmotností kyvadla znesnadňovala regulátoru jeho činnost.

5. Swing-up

K dosažení nestabilní vztyčené polohy inverzního kyvadla je používán tzv. swing-up, neboli vyšvihnutí kyvadla. Existuje několik postupů a způsobů jak swing-up realizovat. Vzhledem k rozměrům rámu, hmotnosti a délce kyvadla a parametrům motoru byl v našem případě zvolen postup, který využívá vstupní sinusový signál s rezonanční frekvencí kyvadla pro maximální efektivitu (převzato z [10]).

Napětí je popsáno rovnicí

$$u(t) = Y \sin(\omega t) \quad (16)$$

Y je amplituda napětí, která byla experimentálně stanovena na hodnotu 0,7.

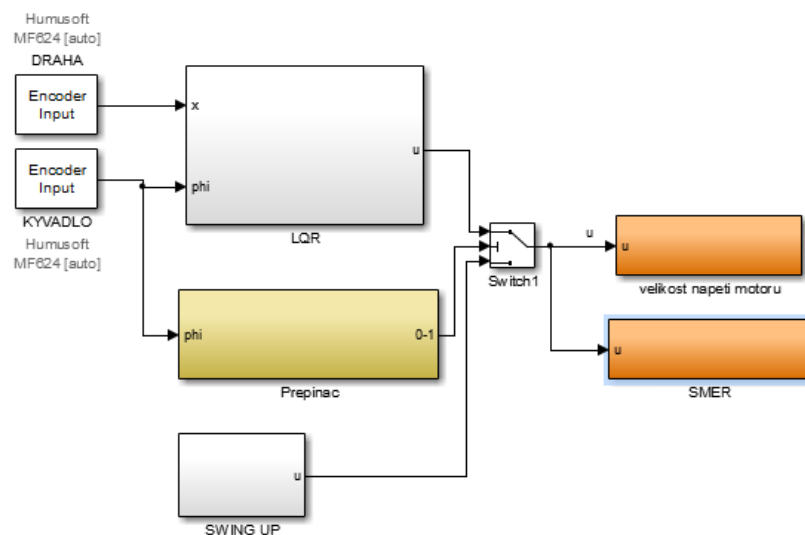
Je určena rezonanční frekvence kyvadla:

$$f = \frac{1}{2\pi} \sqrt{\frac{g}{l}} = \frac{1}{2\pi} \sqrt{\frac{9,81}{0,595}} = 0,6462 \text{ Hz}$$

Z rezonanční frekvence následně úhlová rychlost:

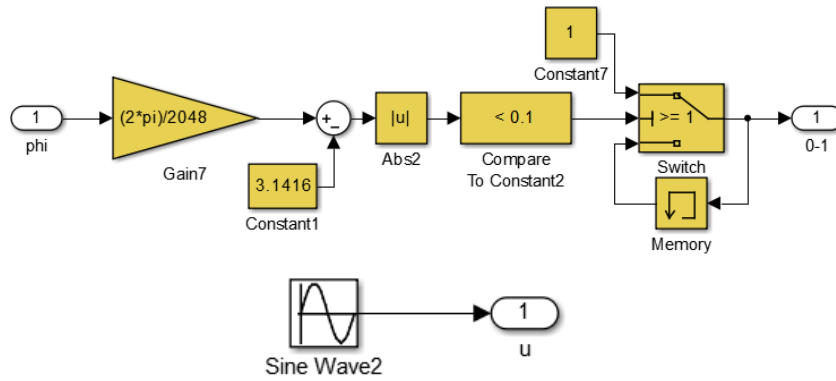
$$\omega = 2\pi f = 4,06 \text{ rad/s}$$

Na obr. 15 je znázorněno kompletní schéma řízení kyvadla, a to swing-up, LQR regulace a přepínací podmínka mezi nimi

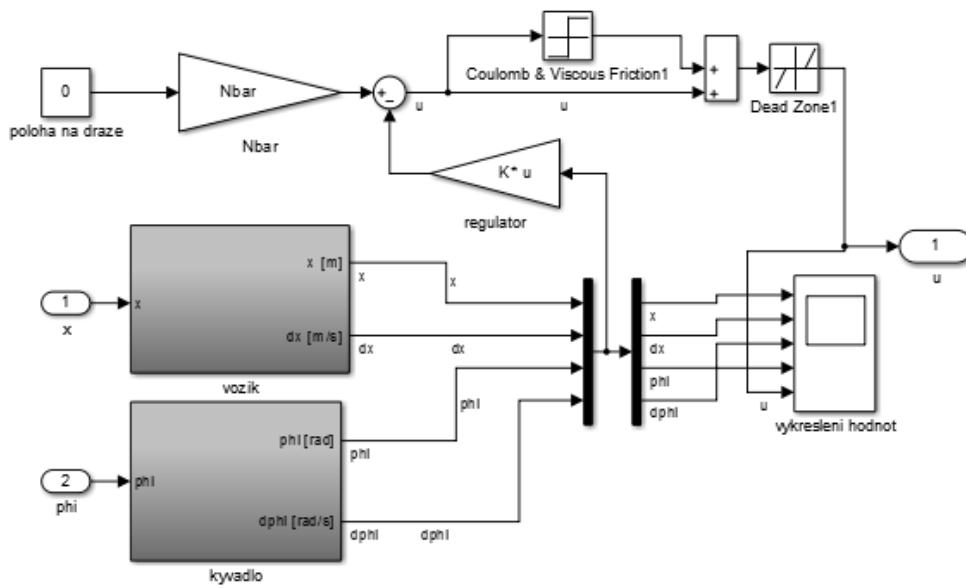


Obr. 15: Řídicí schéma soustavy

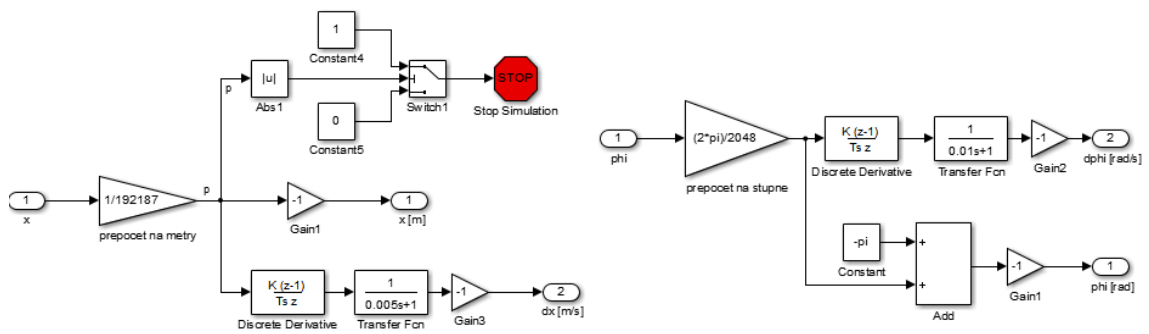
Jednotlivé subsystémy jsou detailněji znázorněny na obr. 16, 17 a 18.



Obr. 16: Přepínací podmínka a swing-up



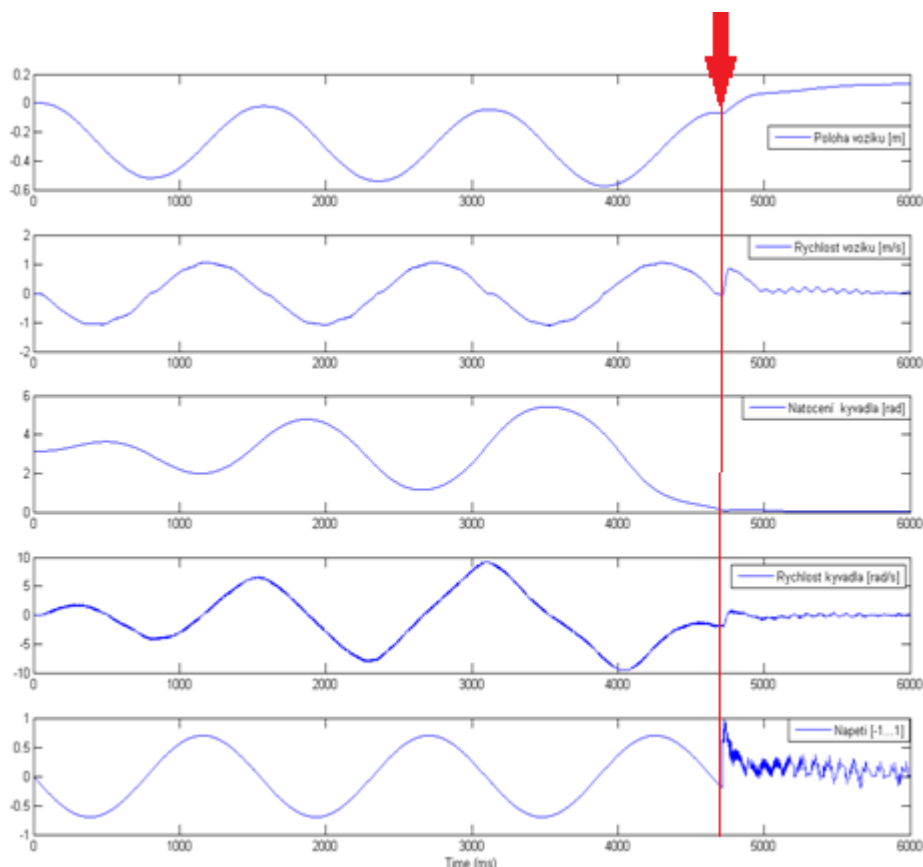
Obr. 17: LQR



Obr. 18: LQR - vozík a kyvadlo

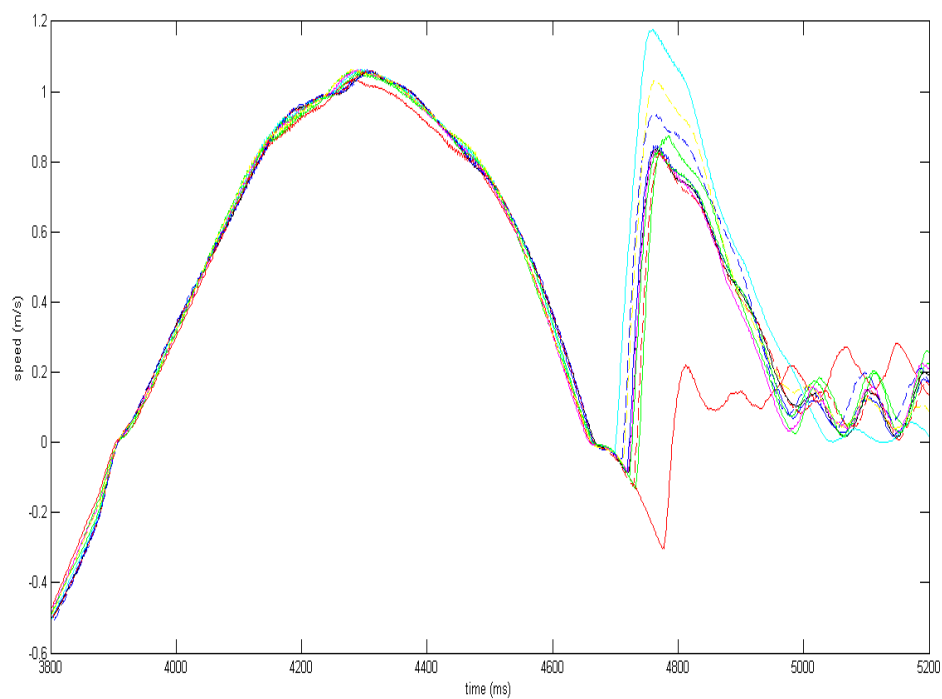
5.1. Testování swing-up mechanismu

Pro zjištění průměrné odezvy soustavy a případných poruch kyvadla byl proveden soubor dvaceti kontrolních měření. Při všech pokusech se podařilo kyvadlo vyšvihnout do horní pozice a následně pomocí stavové regulace stabilizovat. Měřené veličiny měly srovnatelné průběhy s výjimkou přechodové fáze mezi swing-upem a stavovým regulátorem, která probíhala v každém měření odlišně (detailněji obr. 20, 21).



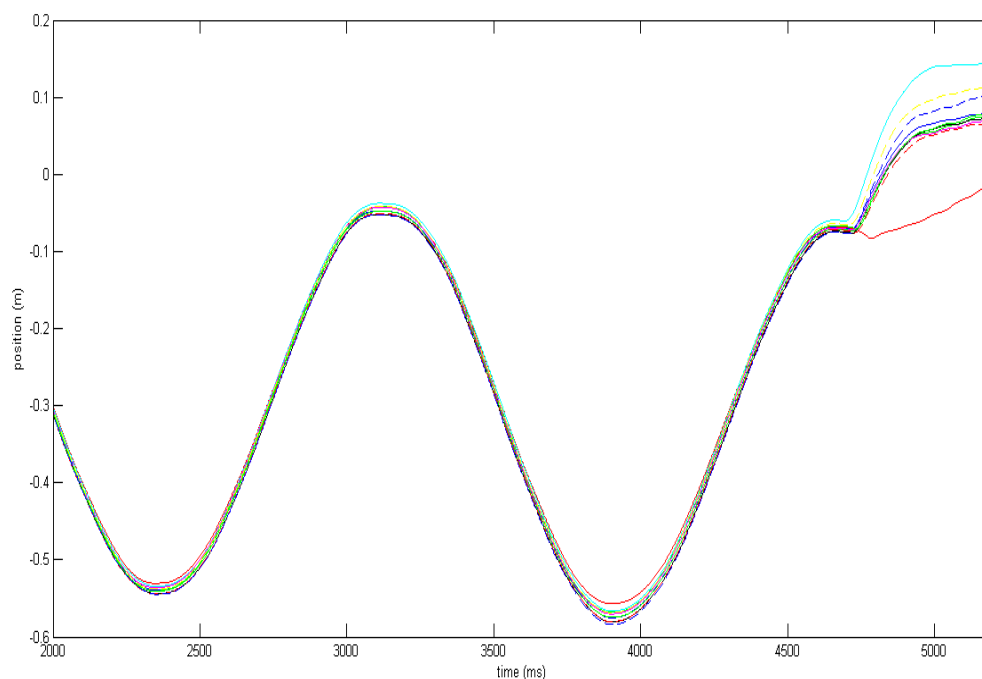
Obr. 19: Odezva měřených veličin na swing-up a regulaci

Obr. 19 znázorňuje ukázkový případ swing-upu se zvýrazněním okamžiku přepnutí na stavovou regulaci. Oblast přepnutí je detailněji zobrazena a porovnána v rámci souboru kontrolních měření v dalším kroku.



Obr. 20: Oblast přepnutí rychlosti vozíku

Každé měření se opakovalo za stejných podmínek, kdy byly zachovány totožné parametry, regulátor i počáteční poloha vozíku. Přesto se výsledné reakce regulátoru lišily poměrně významně (obr. 20). Červený průběh vyjadřuje klidný přechod, kdy po zapnutí regulátoru došlo pouze k nevelké výchylce rychlosti. Naproti tomu tyrkysový průběh demonstruje velký skok rychlosti, který se ve skutečnosti projevil silným škubnutím vozíku s kyvadlem.



Obr. 21: Oblast přepnutí polohy vozíku

Obr. 21 potvrzuje předchozí analýzu. Zatímco červený průběh vyjadřuje malou odchylku, tyrkysový téměř 20 cm odskok vozíku v důsledku regulačního zásahu. Z průběhu polohy lze odvodit příčinu těchto rozdílů, kterou je odlišná poloha a tím i rychlost kyvadla ve fázi přepnutí na stavové řízení.

Z výše uvedeného je zřejmé, že nejzávažnějším problémem nebo nedostatkem systému je rostoucí odchylka vozíku od počáteční polohy při sinusových oscilacích, kdy by se měl vozík vracet na původní pozici. Avšak vlivem nerovnoměrného tření motoru v obou směrech otáčení se vozík s narůstajícími cykly od motoru vzdaluje. Tento jev je ilustrován klesající křivkou sinusového signálu na obr. 21 a obr. 7. Rozptyl je nejlépe patrný v čase přibližně čtyři sekundy, kdy pro některé případy měření dosahuje odchylky několika centimetrů při konstantních počátečních podmínkách a má rostoucí charakter. To má nezanedbatelný vliv na úhlovou rychlost kyvadla a v některých případech způsobuje velmi výrazný zásah regulátoru.

6. Závěr

V první fázi práce byla za účelem oživení modelu provedena výměna potenciometru za přesnější inkrementální enkodér a úprava nefunkční kabeláže. Po zprovoznění byla další část práce zaměřena na vlastní identifikaci modelu, která spočívala v určení parametrů vozíku s pomocí změřené lineární závislosti napětí a rychlosti vozíku a stanovení parametrů kyvadla ze známé hmotnosti a délky kyvadla. K odvození diferenciálních rovnic popisujících chování vozíku byly využity elektrická a momentová rovnice stejnosměrného motoru, pro kyvadlo se vycházelo z Newtonových rovnic. Vzhledem k nelineárnímu charakteru soustavy byla dalším nezbytným krokem linearizace systému v okolí pracovního bodu, v našem případě vztyčeného kyvadla. Pro řízení a regulaci bylo zvoleno stavové zpětnovazební řízení, které využívá linearizovaného systému k určení matic A , B , C a D popisujících dynamiku inverzního kyvadla. Zjednodušeně řečeno se jedná o přepis linearizovaných rovnic do maticového tvaru. Návrh regulátoru byl proveden metodou lineární kvadratické regulace po splnění podmínky říditelnosti. Tato metoda spočívá v minimalizaci konkrétních žádaných stavů, tj. časově proměnných, pomocí matic Q a R , které urychlují regulaci důležitějších stavů na úkor méně důležitých. Výsledkem je vytvoření vektoru zesílení K , který představuje žádaný regulátor ovlivňující všechny stavové proměnné v jednom okamžiku.

V poslední části byla zdokumentována realizace a testování swing-up mechanismu. S ohledem na omezení naší konstrukce byla zvolena metoda profitující z vlastní frekvence kyvadla a sinusového vstupního signálu, jehož amplituda byla experimentálně určena. Závěrečné testování sloužilo především k ověření a potvrzení správnosti dosavadního postupu a ke zkoumání nejproblematictějšího okamžiku, kdy se rozkmitané kyvadlo dostane do vztyčené polohy a zapne se stavová regulace, ale také k odhalení některých nedostatků soustavy, které omezují její potenciál.

Jedná se zejména o nedostatky, které vznikly již při konstrukci soustavy s kyvadlem, ale v předchozí práci nebyly zmíněny a pravděpodobně ani zpozorovány, nebo o nedostatky, které v době výroby a sestavení neměly na soustavu tak výrazný vliv.

Jedno z omezení, které se během měření objevilo, byla délka kyvadla. I když vyrobený rám je dostatečně vysoký, tudíž kyvadlo na vozíku nedře o zem, naráží do opěrných nohou zajišťujících stabilitu profilu. Tím je bezpečná délka dráhy vozíku zkrácena přibližně o 15 cm na každé straně. Rovněž uchycení motoru bylo zvoleno nevhodně. Vystoupilý okraj motoru, který je přibližně ve výšce odpovídající vodorovné pozici kyvadla, zabraňuje pohybu kyvadla. Tím je na jedné straně zkrácena neovlivnitelná zóna, a to v krajním případě o celou délku kyvadla, tedy 60 cm. Z toho vyplývá, že bezpečná oblast, kde se vozík může bez ovlivnění kyvadla pohybovat, měří přibližně 75 cm, tedy polovinu lineární dráhy. Je však nutno dodat, že se tento problém projevuje pouze při swing-upu, který nebyl cílem při konstrukci kyvadla. Regulaci v horní poloze, o kterou šlo především, nic nezabraňuje. Nejjednodušším řešením by bylo zkrácení kyvadla o přesahující část, čímž by bylo dosaženo prodloužení bezpečné zóny přibližně o 20 cm. Negativním efektem by však bylo snížení už tak malé hmotnosti dřevěného kyvadla, které by způsobilo ještě vyšší náchylnost k rozkmitání soustavy a ztížilo regulaci ve vztyčené poloze. Vzhledem ke své hmotnosti reaguje kyvadlo velmi citlivě na každý pohyb vozíku, a proto je třeba volit matice Q a R velmi

obezřetně. Vhodnější by bylo vyrobit kyvadlo z těžšího materiálu, např. kovu, případně umístit na konec kyvadla závaží, což by pravděpodobně vedlo ke zlepšení jeho vlastností i ke stabilitě systému.

Z předešlého rozboru je patrné, že použitá forma swing-upu byla zvolena především pro svou přizpůsobivost různým okrajovým podmínkám. I přes svou adaptabilitu však podléhá jevu popsanému v poslední kapitole. Jedná se o postupné vzdalování vozíku z počáteční polohy vlivem zvýšeného tření motoru při rotaci ve směru hodinových ručiček (směrem k motoru), což způsobuje zvýšení rychlosti kyvadla a výraznější zásah regulátoru.

Tato skutečnost představuje oproti předchozím omezením složitější problém, který by pravděpodobně vyžadoval rozebrání motoru, případně výměnu nebo opravu některých jeho částí. Jako částečnou nevýhodu lze uvažovat také jeho velkou sílu, která na jednu stranu usnadňuje řízení, ale na druhou stranu vzhledem k nedostatečně tuhému rámu způsobuje vibrace celého profilu.

Všechny tyto zmíněné faktory přispěly k prodloužení a zkomplikování celého postupu práce a měly tak podíl na nedodržení některých bodů zadání. Jejich zjištění vedlo z důvodu ohrožení funkčnosti soustavy k dočasnému vyloučení možnosti implementace kyvadla do vitríny do doby, než budou alespoň některá z omezení vyřešena.

7. Použité zdroje

- [1] BRADÁČ, M.: *Konstrukce a výroba výukového modelu „inverzní kyvadlo“*, Bakalářská práce, Brno, FSI VUT, 2009
- [2] GM ELECTRONIC, 2003, [cit. 5. 5. 2015], dostupný z:
<http://www.gme.cz/hedl-5540i13-p532-021>
- [3] SKALICKÝ, J.: *Teorie řízení*, FEKT, VUT v Brně, 2002, 98s, str. 12-13, ISBN 80-214-2112-6
- [4] *Dynamic analysis of a DC Motor*, MATHWORKS, [cit. 6. 5. 2015], dostupný z:
http://www.mathworks.com/products/symbolic/code-examples.html?file=/products/demos/symbolictlbox/DC_motor/DC_motor.html
- [5] IURIAN C., IKHOUANE F., RODELLAR J., GRINO R.: *Identification of a system with dry friction*, 2005, [cit. 8. 5. 2015], dostupné z:
<https://upcommons.upc.edu/e-prints/bitstream/2117/511/1/Iuriam.pdf>
- [6] *Hyperbolické funkce*, ČVUT, [cit. 8. 5. 2015], dostupný z:
<http://math.feld.cvut.cz/mt/txtb/4/txc3ba4f.htm>
- [7] *Inverted Pendulum: System Modeling*, CTMS, 2012, [cit. 10. 5. 2015], dostupné z:
<http://ctms.engin.umich.edu/CTMS/index.php?example=InvertedPendulum§ion=SystemModeling>
- [8] SKALICKÝ, J.: *Stavové řízení elektrických pohonů*, FEKT, VUT v Brně, 2009, 60s, str. 6, 15-16
- [9] MICHALÍK, M.: *Modelování a řízení inverzního kyvadla*, Katedra elektrotechniky a výkonové elektroniky, Západočeská univerzita v Plzni, Ver. 1.20, 2006 [cit. 18. 5. 2015], dokument dostupný z http://dsp.vscht.cz/konference_matlab/MATLAB06/prispevky/michalik/michalik.pdf
- [10] KORDA, M.: *Rotary and Linear pendulum control*, Bakalářská práce, Praha, FELK ČVUT, 2009

Seznam obrázků

Obr. 1: Výsledná konstrukce	10
Obr. 2: Enkodér pro snímání úhlu kyvadla	11
Obr. 3: Schéma SS motoru s vozíkem	12
Obr. 4: Charakteristika suchého tření	14
Obr. 5: Schéma pro naměření dat	14
Obr. 6: Model vozíku	16
Obr. 7: Průběhy naměřených a nasimulovaných dat polohy a rychlosti vozíku	17
Obr. 8: Schéma vozíku s kyvadlem	18
Obr. 9: Model vozíku a kyvadla	19
Obr. 10: Schéma stavového modelu s maticí K	24
Obr. 11: Simulace LQR řízení	25
Obr. 12: Detail umístění matice N	26
Obr. 13: Simulace LQR s maticí N	26
Obr. 14: Reálná odezva soustavy	27
Obr. 15: Řídící schéma soustavy	28
Obr. 16: Přepínací podmínka a swing-up	29
Obr. 17: LQR	29
Obr. 18: LQR - vozík a kyvadlo	29
Obr. 19: Odezva měřených veličin na swing-up a regulaci	30
Obr. 20: Oblast přepnutí rychlosti vozíku	31
Obr. 21: Oblast přepnutí polohy vozíku	32

Seznam proměnných

Y	amplituda napětí [V]
l	délka kyvadla [m]
m	hmotnost kyvadla [kg]
L_a	indukčnost vinutí [mH]
u_i	indukované napětí [V]
f_s	koeficient suchého tření [-]
b_2	koeficient viskózního tření kyvadla [-]
b_1	koeficient viskózního tření vozíku [-]
K_e	konstanta motoru (napěťová, momentová) [-]
B	matice řídicí
A	matice soustavy (obsahuje veškeré informace o soustavě)
Q	matice určené k minimalizaci stavů
R	matice určené k minimalizaci stavů
D	matice vazeb vstup na výstup
C	matice výstupů
I_k	moment setrvačnosti kyvadla k ose otáčení [kg. m ²]
I_m	moment setrvačnosti na hřídeli motoru [kg. m ²]
M_T	moment zátěže a suchého tření [kg. m ²]
u	napětí celkové[V]
φ	natočení kyvadla [rad]
ϑ	natočení motoru [rad]
N	normálová síla [N]
R_a	odpor kotvy[Ω]
x	poloha vozíku [m]
R	poloměr řemenice [m]
i_a	proud kotvou [A]
f	rezonanční frekvence [Hz]
g	tíhové zrychlení [m/s ²]
T	třecí síla [N]
ω	úhlová rychlost [rad/s]
x	vektor stavů (časově proměnných veličin)
u	vektor vstupů
y	vektor výstupů
\ddot{x}	zrychlení vozíku [m]