

Česká zemědělská univerzita v Praze

Fakulta lesnická a dřevařská

Katedra zpracování dřeva a biomateriálů



**Fakulta lesnická
a dřevařská**

Návrh jednotlivých prvků dětského dřevěného hřiště

Bakalářská práce

Autor: Jonáš Zakouřil

Vedoucí práce: doc. Ing. Monika Sarvašová Kvietková, PhD.

ČESKÁ ZEMĚDĚLSKÁ UNIVERZITA V PRAZE

Fakulta lesnická a dřevařská

ZADÁNÍ BAKALÁŘSKÉ PRÁCE

Jonáš Zakouřil

Dřevařství
Zpracování dřeva

Název práce

Návrh jednotlivých prvků dětského dřevěného hřiště

Název anglicky

Design of individual elements of wooden playground for children

Cíle práce

Cílem bakalářské práce je vytvořit návrh jednotlivých prvků dětského dřevěného hřiště pro volnočasové aktivity dětí. K naplnění cíle bude potřeba zhotovení dokumentací jako jsou výrobní výkresy, včetně popisu materiálu na výrobu a montáže jednotlivých prvků hřiště.

Metodika

Přiblížení vybraných prvků dětského dřevěného hřiště. Práce bude zahrnovat i vytvoření cenové kalkulace, výpočet potřebného materiálu, zpracování výrobních výkresů pro následnou přípravu materiálu na výrobu a montáž prvků využívaných za účelem exteriérové zábavy pro rodiny s dětmi.

Realizace práce bude probíhat v časové posloupnosti:

- 1/ červenec – srpen 2021: literární rešerše – výběr odborné literatury, dokumentů a dalších informačních zdrojů je základním fundamentem pro závěrečnou práci, její koncepci, upřesnění a komparaci teorií,
- 2/ září – říjen 2021: příprava materiálu, formulaci hypotéz jejich operacionalizaci,
- 3/ listopad – prosinec 2021: syntéza výroby dětského hřiště,
- 4/ leden – březen 2022: zpracování a interpretace výsledků,
- 5/ duben 2022: odevzdání závěrečné práce.

Doporučený rozsah práce

40 – 50 stránek

Klíčová slova

dětské hřiště, materiál, dřevo, surovina

Doporučené zdroje informací

AMALICKIJ, V. V.; SANEV, V. Oborudovanie i instrument derevo-obrabatyvajuščich predpriyatij. Ekologija Moskva. 1992. 479 s., ISBN 5-7120-0329-5.

BEER, P. Niekonwencjonalne narzedzia do obróbki drewna. Poznań: Wydawnictwo Akademii Rolniczej. 2007. s. 58-70. ISBN 978-83-7160-445-4.

JOSTEN, E.; REICHE, T.; WITTCHEN, B. Truhlářské konstrukce: spoje, povrchové úpravy dřeva, konstrukce. 1. vyd. Praha: Grada. 2011. 288 s., ISBN 978-80-247-2960-2.

KVIETKOVÁ, M. Obrábění dřeva. Praha: CARTER . 2015. 295 s., ISBN 978-80-213-2604-0.

LUKAVSKÝ, L.; BOUŠKA, S.; FIALA, V. Nátěrové hmoty. 3. upravené vyd. Praha: Merkur. 1993. 351 s., ISBN 80-7032-313-2.

PORTER, B. Carpentry and Joinery 1. CRC Press. 2001. 320 s., ISBN 978-07-506-5135-6.

TESAŘOVÁ, D. Povrchové úpravy dřeva: [lakování, moření, lazurování a lepení]. 1. vyd. Praha: Grada. 2014. 134 s., ISBN 978-80-247-4715-6.

Předběžný termín obhajoby

2021/22 LS – FLD

Vedoucí práce

doc. Ing. Monika Sarvašová Kvietková, PhD.

Garantující pracoviště

Katedra zpracování dřeva a biomateriálů

Elektronicky schváleno dne 1. 5. 2021

Ing. Radek Rinn

Vedoucí ústavu

Elektronicky schváleno dne 4. 2. 2022

prof. Ing. Róbert Marušák, PhD.

Děkan

V Praze dne 05. 04. 2023

Čestné prohlášení

Prohlašuji, že jsem bakalářskou práci na téma: *Návrh jednotlivých prvků dětského dřevěného hřiště* vypracoval samostatně a citoval jsem všechny informační zdroje, které jsem v práci použil, a které jsem rovněž uvedl na konci práce v seznamu použitých informačních zdrojů.

Jsem si vědom, že na moji bakalářskou práci se plně vztahuje zákon č. 121/2000 Sb., o právu autorském, o právech souvisejících s právem autorským a o změně některých zákonů, ve znění pozdějších předpisů, především ustanovení § 35 odst. 3 tohoto zákona, tj. o užití tohoto díla.

Jsem si vědom, že odevzdáním bakalářskou práce souhlasím s jejím zveřejněním podle zákona č. 111/1998 Sb., o vysokých školách a o změně a doplnění dalších zákonů, ve znění pozdějších předpisů, a to i bez ohledu na výsledek její obhajoby.

Svým podpisem rovněž prohlašuji, že elektronická verze práce je totožná s verzí tištěnou a že s údaji uvedenými v práci bylo nakládáno v souvislosti s GDPR.

V Turnově dne 5.4.2023

.....

Podpis

Poděkování

Rád bych touto cestou poděkoval doc. Ing. Monika Sarvašová Kvietková, PhD. za trpělivost, cenné poznámky a celkové vedení mé bakalářské práce o Návrhu jednotlivých prvků dětského dřevěného hřiště a taky firmě Hřiště hrou s.r.o., ve které jsem měl možnost tuto práci konzultovat. Děkuji za Váš čas, který jste mi věnovali.

Abstrakt

Práce, je popisem návrhu jednotlivých herních prvků dětského dřevěného hřiště, určeného pro veřejnost. Zahrnuje přiblížení podmínek pro jeho zhotovení včetně popisu použitého materiálu, přípravy materiálu a navrhovaný postup při realizaci jednotlivých prvků včetně dokumentace potřebné pro zhotovení, výpisu použitých spojovacích materiálů, vytvoření celkové cenové kalkulace a konečné vizualizace jednotlivých prvků.

Teoretické část je zaměřena především na porovnání možných konstrukčních materiálů použitých na výrobu prvků a popis normami udávaných parametrů, které musí prvky splňovat, pokud mají být použity pro veřejný sektor. V metodice je popsán zvolený konstrukční materiál s přiblížením definovaných herních prvků a detailní popis přípravy materiálu a výrobního postupu.

Klíčová slova: dětské hřiště, materiál, dřevo, surovina.

Abstract

The thesis is a description of the design of individual elements of a wooden playground for the public. It includes an outline of the conditions for the construction, including a description of used materials, material preparation and the proposed procedure for the realization of the individual elements, including the documentation required for the construction, a list of used fasteners, the creation of an overall price calculation and the final visualization of the individual elements.

The theoretical part is mainly focused on the comparison of possible construction materials used for the construction of the elements and the description of the parameters specified by the standards that the elements must comply with if they are to be used for the public sector. The methodology describes the chosen construction material with an approximation of the defined elements and a detailed description of the material preparation and manufacturing process.

Keywords: playground, material, timber, raw material.

Obsah

| | | |
|------------|---|-----------|
| 1 | Úvod | 10 |
| 2 | Cíl práce | 11 |
| 3 | Literární řešerše | 12 |
| 3.1 | Porovnání konstrukčních materiálů | 12 |
| 3.1.1 | Smrk | 13 |
| 3.1.2 | Modřín | 13 |
| 3.1.3 | Borovice | 13 |
| 3.1.4 | Akát | 14 |
| 3.1.5 | Porovnání mechanických vlastností | 14 |
| 3.1.6 | Trvanlivosti a přirozené odolnosti vybraných dřevin | 15 |
| 3.1.7 | Ochrana dřeva | 16 |
| 3.1.8 | Alternativní materiály | 18 |
| 3.2 | Odpovědnost a bezpečnost hřiště | 18 |
| 3.2.1 | Soukromé hřiště | 18 |
| 3.2.2 | Veřejné hřiště | 19 |
| 4 | Metodika | 21 |
| 4.1 | Popis materiálu | 21 |
| 4.2 | Popis herního prvku věžička | 22 |
| 4.2.1 | Konstrukční prvky | 22 |
| 4.2.2 | Vyvýšená platforma | 23 |
| 4.2.3 | Nástupní můstek | 23 |
| 4.2.4 | Stříška | 24 |
| 4.2.5 | Lezecká stěna | 24 |
| 4.2.6 | Skuzavka | 24 |
| 4.3 | Popis herního prvku pružinové houpadlo | 24 |
| 4.3.1 | Sedák | 25 |
| 4.3.2 | Madlo a stupadlo | 25 |
| 4.3.3 | Tlačná pružina | 25 |
| 4.4 | Potřebné bezpečnostní prvky | 26 |
| 4.4.1 | Věžička | 26 |
| 4.4.2 | Skuzavka | 27 |
| 4.4.3 | Pružinové houpadlo | 28 |
| 4.5 | Příprava materiálu | 29 |
| 4.5.1 | Pružinové houpadlo | 31 |
| 4.5.2 | Věžička | 31 |
| 4.6 | Výrobní postup | 32 |
| 4.6.1 | Věžička | 33 |

| | | |
|------------|---------------------------------------|-----------|
| 4.6.2 | Pružinové houpadlo..... | 37 |
| 4.7 | Povrchová úprava dřeva..... | 39 |
| 5 | Výsledky..... | 40 |
| 5.1 | Cenová kalkulace..... | 40 |
| 5.2 | Výrobní dokumentace..... | 46 |
| 5.2.1 | Věžička..... | 47 |
| 5.2.2 | Pružinové houpadlo..... | 54 |
| 5.3 | Vizualizace herních prvků..... | 56 |
| 5.3.1 | Věžička..... | 56 |
| 5.3.2 | Pružinové houpadlo..... | 58 |
| 6 | Diskuze..... | 60 |
| 6.1 | Přínos pro vědu a praxi..... | 61 |
| 7 | Závěr..... | 62 |
| 8 | Literatura..... | 63 |

Seznam obrázků a tabulek

| | |
|--|----|
| OBR. 1 VÝROBNÍ VÝKRES – VĚŽIČKA LIST 1 | 47 |
| OBR. 2 VÝROBNÍ VÝKRES – VĚŽIČKA LIST 2 | 48 |
| OBR. 3 VÝROBNÍ VÝKRES – VĚŽIČKA LIST 3 | 49 |
| OBR. 4 VÝROBNÍ VÝKRES – VĚŽIČKA LIST 4..... | 50 |
| OBR. 5 VÝROBNÍ VÝKRES – VĚŽIČKA LIST 5 | 51 |
| OBR. 6 VÝROBNÍ VÝKRES – VĚŽIČKA LIST 6..... | 52 |
| OBR. 7 VÝROBNÍ VÝKRES – VĚŽIČKA LIST 7 | 53 |
| OBR. 8 VÝROBNÍ VÝKRES – PRUŽINOVÉ HOUPADLO LIST 1 | 54 |
| OBR. 9 VÝROBNÍ VÝKRES – PRUŽINOVÉ HOUPADLO LIST 2..... | 55 |
| OBR. 10 VIZUALIZACE PRVKU – VĚŽIČKA 2..... | 56 |
| OBR. 11 VIZUALIZACE PRVKU – VĚŽIČKA 2..... | 57 |
| OBR. 12 VIZUALIZACE PRVKU – VĚŽIČKA 3..... | 57 |
| OBR. 13 VIZUALIZACE PRVKU – PRUŽINOVÉ HOUPADLO 1 | 58 |
| OBR. 14 VIZUALIZACE PRVKU – PRUŽINOVÉ HOUPADLO 2 | 59 |
| OBR. 15 VIZUALIZACE PRVKU – PRUŽINOVÉ HOUPADLO 3 | 59 |
| | |
| TABULKA 1 MECHANICKÉ VLASTNOSTI VYBRANÝCH DŘEVIN..... | 15 |
| TABULKA 2 TŘÍDY POMĚRNÉ TRVANLIVOSTI NĚKTERÝCH DŘEVIN PODLE ČSN EN 350-2 | 16 |
| TABULKA 3 VÝPIS MATERIÁL – VĚŽIČKA | 38 |
| TABULKA 4 VÝPIS MATERIÁLU – PRUŽINOVÉ HOUPADLO..... | 39 |
| TABULKA 5 CENY ODKORNĚNÉ AKÁTOVÉ KULATINY | 40 |
| TABULKA 6 VÝPOČET CENY ŘEZIVA A KŮLŮ – VĚŽIČKA | 41 |
| TABULKA 7 VÝPOČET CENY ŘEZIVA – PRUŽINOVÉ HOUPADLO | 41 |
| TABULKA 8 VÝPIS CENY SPOJOVACÍHO MATERIÁLU – PRUŽINOVÉ HOUPADLO | 42 |
| TABULKA 9 VÝPIS CENY SPOJOVACÍHO MATERIÁLU – VĚŽIČKA..... | 43 |
| TABULKA 10 CELKOVÁ CENA PRUŽINOVÉ HOUPADLO..... | 45 |
| TABULKA 11 CELKOVÁ CENA VĚŽIČKA..... | 45 |

1 Úvod

Dětská dřevěná hřiště, jsou pro rodiny s dětmi výbornou volbou pro trávení volného času. Hřiště, je často součástí veřejného parku, sídliště nebo zahrady rodinného domu. Hřiště vytváří bezpečné prostředí pro dětské hrátky. Dítě zde také rozvíjí své motorické schopnosti a v případě veřejného hřiště navazuje i první sociální vztahy. Hřiště z dřevěné konstrukce jsou velmi odolná, příjemná na pohled a v přírodním prostředí vytváří přirozený dojem. Dětská hřiště jsou většinou tvořena soustavou více herních prvků, které jsou obohaceny o pískoviště, skluzavky, lezecké stěny, houpačky, prolézačky atd. Při výběru dětského hřiště, je dobré zvážit věk dítěte a zvolit pro něho vhodné prolézací části či bezpečnostní prvky. Dalším ovlivňujícím faktorem při výběru dětského hřiště je použitý materiál na jeho realizaci.

Dřevo, je přírodní materiál a přirozeně degraduje, proto je při volbě dřevěného hřiště potřeba počítat i s jeho údržbou. Při hraní si na dětském hřišti, se snadno může stát, že dítě upadne. Z tohoto důvodu je důležitá volba povrchu, na kterém bude hřiště umístěno. Vhodnými materiály jsou, například hlína/trávník či jemný štěrk nebo jiný sypký materiál. Hřiště by mělo být umístěno na rovný povrch a pevně přikotveno k zemi, pro získání potřebné tuhosti a stability jednotlivých prvků. Z celkového hlediska jsou dětská hřiště pro rodiny s dětmi výbornou investicí.

Z důvodu předejití a zamezení vzniku zranění dítěte využívaného herní prvky, vznikly také příslušné normy, které udávají především specifické rozměrové parametry za určitých podmínek. Při návrhu a realizaci dětského hřiště, jsou rozdíly mezi výstavbou hřiště určeného pro veřejnost anebo pro soukromé účely, jelikož každé z hřišť má své normy udávající možné rozměrové podmínky na daný herní prvek.

Práce se zabývá postupem návrhu jednotlivých prvků dětského dřevěného hřiště a měla by čtenáře uvést do problematiky výstavby dětských dřevěných hřišť určených pro veřejný sektor a zároveň přiblížit problematiku týkající se bezpečného provozu a nutných certifikací, které musí dané prvky veřejného dětského hřiště splňovat.

2 Cíl práce

Cílem práce je navržení jednotlivých herních prvků pro dětská dřevěná hřiště. K naplnění cílů je třeba zhotovit výkresovou dokumentaci s celkovou vizualizací herních prvků. Dále je nutno navrhnout přípravu použitého materiálu pro následnou výrobu, vytvoření cenové kalkulace a popisu výroby herních prvků. Popis výroby je třeba doplnit výpisem použitého materiálu.

3 Literární rešerše

Dětské hřiště je místo, určené pro hru dětí v bezpečném prostředí (mimo ulici, stavbu, parkoviště apod.). Dětská hřiště jsou místem, kde děti poznávají svět formou her. Místem, kde se přirozeně rozvíjí nejen jejich fantazie, osobnost či fyzické schopnosti a dovednosti, ale také zde podporují svůj sociální rozvoj. Mohou zde získat nové přátele a příjemně tak využít svůj volný čas (Kubalová, 2016).

Hra je nepostradatelnou součástí dětského vývoje. Ke své hře děti potřebují prostředí, které je pro tuto činnost vhodné. Volnou přírodu ve větších městech najdeme jen zřídka, a proto jsou místo toho zřizována dětská hřiště, která mají dětem alespoň z části nahradit volnou přírodu. V dnešní době se dětské hřiště nachází téměř v každém parku, sídlišti a často je nalezneme i na zahradě rodinných domů (Horáková, 2010).

Smyslem dětského hřiště není děti pouze zabavit, ale poskytnout jim bezpečný herní prostor, pro jejich zábavu a rozvoj (Poncarová, 2011).

3.1 Porovnání konstrukčních materiálů

Herní prvky se nejčastěji skládají z dřevěné konstrukce, která je doplněna o různé ať už dřevěné, plastové, provazové či železné doplňky. Hřiště se nejčastěji vyrábějí ze smrku, modřínu, borovice (pro soukromý sektor), nebo akátu (nejčastěji hřiště pro veřejný sektor). (Piccolino, 2018).

Dřevo, jakož to přírodní materiál má mnoho výhod, například obnovitelnost, vysoká odolnost vůči korozi, nebo slušný poměr pevnosti a hustoty. Na druhou stranu mezi nevýhody můžeme zařadit například hořlavost, možnost napadení biotickými škůdci vnik třisek, výsušných trhlin či anizotropii (tzn. rozdílné vlastnosti v závislosti na směru ve kterém působí daná síla), která má souvislost s přirozenou strukturou dřeva a je závislá na stavbě dané dřeviny (Reinprecht, 2016).

Právě proto je důležité vybrat nejen vhodný materiál k výrobě hřišť, ale také zvolit správné odborné zpracování a vhodnou povrchovou úpravu. Materiál je potřeba zvolit a chránit tak, aby samotná konstrukce a její součásti byly schopny odolat okolním vlivům do další kontroly, která je spojena s údržbou hřišť. Při opracování a ochraně materiálu je nutné vzít v úvahu i možnost vzniku třisek, které mohou při špatně zvolené ochraně dřeva způsobit zdravotní problémy.

Jednotlivé dřevěné části je zapotřebí navrhnout tak, aby se na nich nehromadila voda a dešťové srážky mohly samovolně ze dřeva odtékat. Co se týče kovových součástí, ty by měly

být odolné vůči korozi. Syntetické materiály, jako je například skleněné vlákno ve skluzavkách, nesmí přijít do styku s uživatelem. Na zařízení dětských hřišť se nesmí objevit jakékoliv nebezpečné látky (ČSN EN 1176–1, 2018).

Materiál, použitý na výstavbu veřejného dětského hřiště musí být v souladu s bezpečnostními požadavky uvedenými v normě ČSN EN 1176-1. Zde je například uvedeno že hřiště nesmí obsahovat materiál, který způsobuje vznícení. Dále nám norma říká, že všechny dřevěné komponenty vyrobené ze dřevin, které nespádají do 1. a 2. klasifikační třídy přirozené odolnosti dle EN 350:2016 a které jsou v kontaktu se zemí, musí být napuštěny konzervačními prostředky na dřevo v souladu s EN 351-1:2007 z důvodu ochrany dřeva před hnilobou či napadením jinými biotickými škůdci (ČSN EN 1176-1, 2018).

3.1.1 Smrk

Dřevo smrku je smetanově bílé až nahnědlé, s výraznými letokruhy. Na všech třech řezech (příčný, podélný, tečný) snadno zaznamenáme zřetelné barevné odlišení jarní a letní přírůstkové vrstvy dřeva. Smrk je i přes svou měkkost houževnatý, poměrně pevný a pružný. Ze všech jehličnanů je také nejznámější a nejpoužívanější (Patričný, 2017).

Smrkové dřevo je hedvábně lesklé, vonící pryskyřicí, poměrně lehké, dlouho vláknité a dobře štípatelné. Má velmi výhodné vlastnosti pro opracování. Poměrně málo se bortí a sesychá. V suchu je velmi trvanlivé. Tesaři ho používají na trámoví, krokve, bednění i podbití. Truhláři pak na tzv. selský (měkký) nábytek (Lesy ČR).

3.1.2 Modřín

Modřín je poměrně pevná, tvrdá a těžká dřevina. Používá se například na výrobu schodů, zábradlí, obložení nebo i stavbu lodí, telefonních sloupů a v menším množství i na výrobu železničních pražců nebo jako důlní dříví (Britannica, 2019).

Bělová vrstva je světle žlutohnědá, jádro okrové až červenohnědé. Na vzduchu a po napuštění tmavne. Kresba letokruhů je hustší než u smrku a vyniká krásou mnoha drobných, většinou dobře zarostlých, suků. Dobře se obrábí, nezalepuje nástroje a dobře přijímá lepidla i různé typy impregnací (Patričný, 2017).

3.1.3 Borovice

Dřevo borovice je měkké a křehčí než například dřevo smrkové. Bělová část je smetanově bílá a jádro oranžově hnědé až dorezava. Bělové dřevo často zamodrává, což může

být považováno za vadu. Letokruhy jsou výrazné. Borové dřevo obsahuje vysoké množství extraktivních látek což má vliv na její přirozenou odolnost (Hummar, 2022). Mořidla i nátěry přijímá borovice hůře než smrk a její jádrové dřevo se také obtížněji lepí. Největší nevýhodou při obrábění a broušení borového dřeva je silné zanášení nástrojů či brusiva pryskyřicí (Patričný, 2017). Dřevina má hojné zastoupení ve stavebnictví či papírenském průmyslu a je zdrojem olejů, terpentýnu či dřevěných dehtů (Britannica, 2022).

3.1.4 Akát

Tuto invazivní dřevinu (dřevina, která nepochází z ČR, ale může se zde vyskytovat, tzv. nepůvodní) řadíme mezi ty vůbec nejtvrdější, které se v Česku vyskytují. Akát se vyznačuje typickou žluto/zelenohnědou barvou dřeně a úzkou bělí s dobře viditelnými letokruhy. Akátové dřevo je těžké, velmi tvrdé, značně pružné a houževnaté. Dobře odolává vodě a povětrnosti. Právě proto jeho obliba ve stavebnictví stále roste. Mimo to se ale výborně hodí na silně namáhané násady, topůrka či rukojeti (Patričný, 2017).

Akát byl zpočátku pěstován jen jako okrasný strom v botanických zahradách, parcích nebo uličních stromořadích, později se pak začátkem 18. století, především v Německu, značně rozšířil jako lesnická dřevina. Využívalo se jeho výhodných vlastností – nenáročnosti, trvanlivého a vysoce výhřevného dřeva odolávajícího hmyzu a houbám, rychlého růstu a snadného rozmnožování. Do ČR se dřevina rozšířila koncem 18. stol (Kuneš a kol., 2020).

3.1.5 Porovnání mechanických vlastností

V následující tabulce jsou uvedeny mechanické vlastnosti zmiňovaných dřevin. Ty nám určují schopnost odolnosti dřeva na působící vnější síly. Interakci mezi mechanickými silami a dřevem nazýváme mechanické namáhání. Pokud je překročena míra odolnosti dřeva vůči danému namáhání, může dojít k dočasným či trvalým změnám tvaru tělesa.

U anizotropních materiálů jako je dřevo je zapotřebí brát v potaz také strukturu dřeva a směr ve kterém mechanické namáhání působí. Proto rozlišujeme, zda síly působí kolmo nebo podél libriforních vláken. Obecně platí, že dřevo je méně odolné, pokud vnější síly působí kolmo na jeho vlákna (Gandelová, 2009). Krajiní hodnoty různých typů mechanického zatížení pro vybrané dřeviny jsou vypsány v tabulce 1.

Tabulka 1 Mechanické vlastnosti vybraných dřevin

(Novák, 2013)

| DŘEVINA | HUSTOTA | TAH | | TLAK | | OHYB | | SMYK |
|----------|------------------------|-------|-----|------|------|-----------------|--------------|------|
| | | | - - | | - - | Modul pružnosti | Mez pevnosti | |
| | [kg / m ³] | [Mpa] | | | | | | |
| Smrk | 440 | 84 | 1,5 | 30 | 4,1 | 60 | 9 100 | 5,3 |
| Borovice | 530 | 102 | 2,9 | 54 | 7,5 | 98 | 11 750 | 9,8 |
| Modřín | 600 | 105 | 2,2 | 54 | 7,3 | 97 | 13 500 | 8,8 |
| Akát | 760 | 133 | 4,2 | 70 | 18,6 | 102 | 11 000 | 12,5 |

Z hodnot v tabulce číslo 1 nám vyplývá, že ze zmiňovaných dřevin má akát, co se týče pevnostních vlastností, jasně navrch, a kromě meze pevnosti v ohybu, ve které akát oproti borovici či modřínu zaostává, tak ve všech ostatních mechanických vlastnostech dominuje.

Tato skutečnost spolu s vysokou odolností a životností dělá z akátu jednu z často volených dřevin pro výrobu dětských hřišť.

3.1.6 Trvanlivosti a přirozené odolnosti vybraných dřevin

Trvanlivost dřeva je přirozená odolnost dřeva vůči činitelům, které způsobují rozklad nebo degradaci dřeva, a to na jakékoliv strukturální hladině. Degradální činitele dělíme na biotické a abiotické. Za biotické činitele můžeme považovat plísně, dřevokazné a dřevo zbarvující houby nebo dřevokazný hmyz (termiti, mravenci, brouci, motýli atd.). Za abiotické činitele pak vnímáme atmosférické vlivy (slunce, voda, změny teplot atd.), chemické kyseliny, zásady, plamen či mikrovlnné záření (Reinprecht, 2016).

Odolnost dřeva proti takovýmto činitelům v přirozeném stavu (bez nátěru či jiné ochrany) závisí na druhu dřeviny a její struktuře. Hustota dřeviny například ovlivňuje hořlavost, podíl extraktivních látek, jako jsou třísloviny a pryskyřice, zase přispívá k odolnosti dřeva vůči biotickým degradacím. Přirozená trvanlivost jednotlivých dřevin vůči biotickým činitelům je definováno normou ČSN EN 350-2 (Reinprecht, 2016). V tabulce 2 jsou příkladné dřeviny rozřazeny do skupin podle míry přirozené trvanlivosti.

Tabulka 2 Třídy poměrné trvanlivosti některých dřevin podle ČSN EN 350-2

(Reinprecht, 2016)

| | Název dřeviny | L/J dřevina | Hustota [kg/m³] |
|------------------------------|----------------------|--------------------|-----------------------------------|
| 1 - Velmi trvanlivé | Teak | L | 680 |
| | Jarrah | L | 830 |
| 1–2 | Akát | L | 740 |
| 2 - Trvanlivé | Dub | L | 710 |
| | Kaštan | L | 590 |
| 3 – Středně trvanlivé | Douglaska | J | 530 |
| 3–4 | Ořech | L | 670 |
| | Borovice | J | 520 |
| | Modřín | J | 600 |
| 4 – Málo trvanlivé | Smrk | J | 460 |
| | Jedle | J | 460 |
| 5 – Netrvanlivé | Buk | L | 710 |
| | Javor | L | 640 |
| | Lípa | L | 540 |

3.1.7 Ochrana dřeva

Dřevo, jakožto přírodní materiál rostlinného původu, přirozeně degraduje důsledkem působení biotický i abiotických činitelů. Biotičtí činitelé, zejména dřevokazné houby či hmyz, jsou schopny i během relativně krátké doby dřevo výrazně znehodnotit či dokonce rozložit. Dřevozbarvující houby plísně nebo bakterie způsobující spíše povrchové estetické vady (Gandelová, 2014). Hlavními abiotickými činiteli ovlivňující stárnutí a rozklad dřeva jsou atmosférické, termické a chemické vlivy. Z hlediska rozsahu poškození dřeva má největší vliv všude přítomná atmosférická degradace. Působící sluneční záření včetně všech jeho složek, proudění vzduchu a jím unášených částic nebo vlhkostní a teplotní výkyvy, způsobují pomalou ale trvalou degradaci materiálu (Reinprecht, 2016).

Všechny biotické i abiotické degradace způsobují zhoršení mechanických vlastností dřeva. Rozsah poškození závisí na druhu, intenzitě a času působení dané degradace. Proto je důležité působení těchto činitelů omezit, například vhodnou volbou dřeviny, povrchovou úpravou, konstrukčním řešením či vysušením materiálu pro konkrétní způsob využití (Reinprecht, 2016).

Při volbě vhodné povrchové úpravy (nátěrové hmoty) a způsobu jejich nanášení musíme zvážit:

- Pro jaké prostředí je nátěr určen interiér/exteriér.
- Jestli bude nátěr použit na jehličnaté, listnaté nebo exotické dřevo.
- Zda bude nátěr vystaven mechanickému namáhání, slunečnímu záření, zvýšené vlhkosti atd.
- Jakým způsobem bude probíhat nanášení nátěrové hmoty.
- Zároveň jestli musí nátěr splňovat ekologické požadavky na minimalizování emisí organických těkavých látek při nanášení nátěrové hmoty.
- Zda nátěr musí splňovat požadavky na odolnost výrobku vůči povětrnostním podmínkám.
- Estetickou hodnotu dokončovaných povrchů na bázi dřeva.

Požadavky na povrchovou úpravu jednotlivých skupin výrobků ze dřeva jsou definovány v normách platných v ČR (Tesařová, 2014).

Při použití dané povrchové úpravy v exteriéru je nutné brát v úvahu konstrukční faktory a klimatické vlivy působící na dřevo a nátěr. Vliv klimatických podmínek je značný, proto je potřeba brát ohled i na intenzitu podle světových stran. Například na severní straně budou povětrnostní podmínky relativně slabé, ale na jihovýchodní straně je zatížení vyšší. Součástí nátěrového systému ve venkovním prostředí hraje roli i konstrukční ochrana dřeva. Správná konstrukční ochrana pomáhá zabránit častým změnám vlhkosti dřeva (například dostatečný přesah střechy) a eliminovat tím bobtnání praskání. Se zvýšenou vlhkostí je spojena i vyšší pravděpodobnost napadení dřeva plísněmi či insekty (hmyzem). Hlavní zásady pro aplikaci dřeva v exteriéru:

- Nevytvářet vodorovné plochy a zaoblit hrany, aby voda mohla lépe odtékat z materiálu.
- Zamezit přímému kontaktu se zemí.
- Zakrýt čelní řezné plochy pro zamezení vzlínání vlhkosti díky kapilárním schopnostem dřeva (Tesařová, 2014).

Pro dosažení lepší povrchové úpravy se nátěrové hmoty nanášejí na předem upravenou plochu zbavenou nečistot a nerovností způsobené při manipulaci či předchozím obrábění. Nejlepší způsobem obrobění dané plochy před nanesením samotného nátěru je broušení pomocí, například brusného papíru, brusnou pastou, ocelovou vatou či pískováním (Tesařová, 2014).

Nátěrové hmoty se vyskytují v tekutém, práškovitém či těstovitém stavu. Dle typu nátěru se volí i forma její aplikace. Nátěrové hmoty určené pro materiály na bázi dřeva, například: masivní dřevo, překližky, MDF nebo DTD desky atd., se nejčastěji používají

v tekutém stavu. Po nanesení a následném zaschnutím se na povrchu vytvoří pevný povlak, který slouží jako daná ochrana (Tesařová, 2014).

Při volbě techniky, kterou je povrchová úprava na daný dílec či výrobek nanášena, hrají roly například jeho rozměrové parametry, celkový tvar a požadavky na jejich vzhled. Kvalitu povrchové úpravy ovlivňují i technologické podmínky při její aplikaci. Ovlivňující faktory jsou například, čistota, teplota a vlhkost prostředí, ale i teplota nátěrové hmoty. Způsob nanášení nátěrové hmoty dělíme na ruční (válečkem, štětcem) a strojní (stříkáním, navalování, máčením, poléváním). Ruční natírání má výhodu dobré přilnavosti nátěru k podkladu, menší spotřeba nátěru a nízké výrobní náklady. Nevýhodou jsou časová náročnost a s tím spojená nízká produktivita práce (Brücknerová, 2015).

3.1.8 Alternativní materiály

Další materiály, které mohou být použity na výstavbu dětských hřišť, jsou kovy, plasty či jiné syntetické látky, jako jsou například skleněná vlákna, které se používají pro výztuž plastových skluzavek.

Kovové součásti dětských hřišť by měly být odolné vůči povětrnostním podmínkám a katované korozi (ČSN EN 1176-1, 2018).

Dětská hřiště z plastu jsou určena především pro nejmladší věkovou skupinu dětí. Hřiště lákají svojí barevností. Jedná se většinou o jeden či dva herní prvky do výšky 1 m, doplněny bazénkem či pískovištěm menších rozměrů. Z hlediska pevnosti materiálu jsou plastová hřiště vůči dřevěným považována za méně kvalitní především kvůli plastifikaci plastových materiálů, u kterých záleží především na kvalitě plastu (Poncarová, 2011).

3.2 Odpovědnost a bezpečnost hřiště

Odpovědnost za bezpečí uživatelů dětského hřiště, nutné bezpečnostní prvky či potřebné certifikace, které hřiště musí mít, jsou jasně definované v příslušných normách. Při realizaci dětského dřevěného hřiště hraje obrovskou roli, zda má být hřiště zřízené na veřejném místě a určené tak veřejnosti (např. v parku, sídlišti...), nebo je vybudováno na soukromém pozemku a slouží pouze pro soukromé účely (např. na zahradě).

3.2.1 Soukromé hřiště

Zahrady a dvory rodinných domů či chat a chalup nabízejí ideální prostor pro vybudování dětského hřiště. Jednou z výhod domácího hřiště je úspora času. Rodiče nemusí

s dětmi na veřejné hřiště a při hlídání zvládnou zároveň řadu dalších věcí. Díky moderním technologiím je hřiště možné vybavit kamerou a mít tak děti pod dohledem i v případě, že rodiče potřebují pracovat v odlehlejší části domu.

Před nákupem komponentů dětského hřiště pro soukromé použití je důležité zkontrolovat, zda splňují veškeré bezpečnostní normy. Na soukromé hřiště se vztahuje norma ČSN EN 71 (Fuxová, 2009).

3.2.2 Veřejné hřiště

S vybudováním a následným provozováním dětského hřiště pro veřejnost, spadá na provozovatele břemeno odpovědnosti za bezpečnost dětí či jiných návštěvníků areálu. Bezpečný provoz veřejného zařízení zajišťuje provozovatel hřiště, který je také za bezpečnost přímo zodpovědný. Provozovatel zabezpečuje provádění kontrol, revizí či následných servisů veřejného hřiště včetně provozovaných herních a sportovních prvků. Kontrola se provádí ve třech úrovních (Dupal, 2017).

- **Běžná vizuální kontrola** (alespoň jednou za týden), kontrola se zaměřuje na okolí prvku, kontrolu dopadové plochy, odstranění nebezpečných cizích předmětů a kontrolu samotné konstrukce jako soudružnost konstrukce, ostré hrany chybějící části atd. Kontrolu může provádět učitel/ka, ředitel/ka, nebo například pracovník města (ČSN EN 1176-7, 2020).
- **Provozní kontrola** (kontrola v intervalu 1–3 měsíců), podrobnější kontrola, kdy je třeba zkontrolovat funkci a stabilitu zařízení. Příklady zaměření jsou: kontrola volné výšky pod zařízením, kvalita povrchu, kontrola pohyblivých částí zařízení atd. Kontrolu může provádět učitel/ka, ředitel/ka, nebo například pracovník města (ČSN EN 1176-7, 2020).
- **Roční hlavní kontrola** (kontrola nesmí přesáhnout interval 12 měsíců), kontrola musí být provedena oprávněnou osobou v souladu s pokyny výrobce, normou ČSN EN 1176 a 1177 a musí být vypracována revizní zpráva o aktuálním stavu hřiště (B plus P spol. s r.o).

Dále by měl provozovatel dodržovat plán běžné údržby zařízení dětského hřiště a jeho povrchů poskytnutý výrobcem hřiště. Ten by měl být tvořen z preventivních opatření, která by měla nejen eliminovat rizika úrazu, ale prodlužuje i životnost zařízení a také vrhá lepší dojem na účastníky.

Taková opatření by měla zahrnovat:

- Utažení upevňovacích prvků.
- Obnovení nátěru a nová úprava povrchu prvků.

- Údržba všech povrchů tlumících nárazy.
- Promazání ložisek.
- Čištění.
- Odstranění nebezpečných předmětů.
- Obnovení sypké náplně na její správnou úroveň.
- Údržba volných ploch (Martiník, 2019).

Pokud je shledáno, že veřejné zařízení není bezpečné, musí být neprodleně zakázán přístup veřejnosti. Pokud, jednotlivý herní či sportovní prvek není bezpečný, musí být vyřazen, a to do té doby, dokud nebude řádně opraven nebo nahrazen (Dupal, 2017).

Zde jsou příklady situací, kdy veřejné zařízení není bezpečné nebo kdy je zvýšené riziko nebezpečí:

- Instalace zařízení není dokončená.
- Nebyl nainstalován povrch tlumící nárazy (tzv. dopadová plocha).
- Údržba nemůže zabezpečit požadovanou úroveň bezpečnosti.
- Bezpečnost zařízení není ověřena roční nezávislou kontrolou.

Příklady situací, kdy herní není bezpečný:

- Existují prokázaná rizika zachycení hlavy, krku nebo prstů u herního či sportovního prvku.
- Výskyt montážní závady.
- Prvek je dočasně či trvale vyřazen z provozu na základě návrhu osobou s odbornou způsobilostí např. koroze na ocelových konstrukcích, nedostatečné ukotvení, nedodržení technických norem (Dupal, 2017).

4 Metodika

V metodické části této práce byla nejprve zvolena dřevina, ze kterého bude hřiště vyrobeno. Poté za jakým účelem má být vybudováno, zda bude sloužit pouze pro soukromé účely či jako veřejný sektor. Dále byly definovány jednotlivé prvky, které hřiště obsahuje a popsány jejich jednotlivé části. Následovalo vytvoření výpisu materiálu, popis přípravy materiálu pro kompletaci a konečného výrobního postupu s povrchovou úpravou.

4.1 Popis materiálu

Hřiště se skládá ze dvou herních prvků. Prvním je věžička s nerezovou skluzavkou, nástupní plošinou a lezeckou stěnou. Druhým prvkem je pružinové houpadlo. Hřiště bylo navrženo tak aby odpovídalo normě ČSN EN 1176 a všem jejím částem a mohlo být využíváno veřejností.

Jednotlivé prvky hřiště jsou zkonstruovány výhradně z akátového dřeva. Dřevina se řadí mezi tvrdé, trvanlivé dřeviny s dlouhou životností a vysokou mechanickou pevností. Výhodou dřeviny je vysoká odolnost vůči biotickým činitelům a povětrnostním podmínkám. Kůly vytvořené z kmenů akátu jsou také díky přirozené křivosti této dřeviny velmi příjemné na pohled a herním prvkům dodávají přirozený design.

Všechny dřevěné části jednotlivých prvků jako jsou například prkna, hranoly či kůly jsou vytvořeny ze zakoupeného neomítaného řeziva, které bylo přirozeně vysušeno na rovnovážnou vlhkost 18–20 %. Výjimkou jsou čtyři stojné kůly, které byly zakoupeny v plně odkorněném stavu a zbavené bělové části. Všechny dřevěné části jsou také opatřeny povrchovou ochranou pro delší životnost materiálu. Použité nátěry jsou v souladu s normou ČSN EN 1176-1 a jsou tedy zdraví nezávadná.

Všechny spoje byli navrženy tak aby odpovídali normě ČSN EN 1176-1.

Nerezová skluzavka, která je součástí prvku věžička, je certifikovaná a všechny její parametry odpovídají normě ČSN EN 1176.-3.

Ocelová pružina použita na herní prvek pružinové houpadlo je v souladu s normou ČSN EN 1176-6.

4.2 Popis herního prvku věžička

Základním prvkem navrhovaného dětského hřiště je věžička s nerezovou skluzavkou a lezeckou stěnou. Věžička má čtyři hlavní stojné sloupy, se sedlovou střechou tvořenou překládanými prkny. Mezi sloupy se ve výšce 120 cm nad zemí nachází plošina (platforma) ke které je upevněna nerezová skluzavka. Přístup na tuto plošinu umožňuje, výstupní můstek s latěmi, pro snadnější výstup nebo lezecká stěna s otvory a dřevěnými lezeckými chyty, které společně umožňují výstup.

Celá konstrukce je samo stojná s tím že stojné sloupy jsou zakopány v zemi a zalité betonovou směsí.

4.2.1 Konstrukční prvky

Hlavní a nezbytnou součástí nosné konstrukce u věžičky jsou 4 stojné sloupy o $\varnothing 15$ cm. Každý ze sloupů je zakopán a zabetonován 800 mm v zemi. Vrchní plocha betonu nesmí být méně než 300 cm pod povrchem z důvodu splnění požadavků na dopadovou plochu udávané normou ČSN EN 1176-1.

Hloubka základů byla zvolena tak, aby dosahovala tzv. nezámrzné hloubky, ve které se například běžně nachází základy pergol, či jiných staveb. Nezámrzná hloubka terénu je zvolena především kvůli správnému vytvrzení betonu, aby nedocházelo k jeho popraskání a tím snížení jeho pevnosti (Hřebenářová, 2023).

V prostoru mezi stojnými sloupy, kde se nenachází lezecká stěna ani výstupní můstek, je umístěno dřevěné zábradlí. To je tvořeno z celkem šesti akátových prken a dvou vodorovných latí. V horní části jsou prkna uchycena dvěma konstrukčními vruty do vodorovné latě. Ta je přiložena do zádlabu ve stojném kůlu a zajištěna vrutem s talířovou hlavou. Ve spodní části jsou prkna uchycena do pomocné latě, která je umístěna zespodu na posledním prknu výchozí platformy.

Prvky zamezující snadnému pádu dítěte z vyvýšené platformy, jsou umístěny také v prostoru kolem nerezové skluzavky. Nad výstupním můstkem je umístěna další vodorovná lať, která slouží jako madlo při výstupu po můstku na platformu a zároveň jako zábrana pro možný pád z platformy.

4.2.2 Vyvýšená platforma

Platforma je tvořena ze sedmi akátových prken o tloušťce 2,5 cm, mezi prkny je vždy vynechaná rovnoměrná mezera pro odtok vody z platformy. Prkna spolu s mezerami vytvářejí celkovou šířku platformy 100 cm s tím, že rozměr mezery je 3,5 cm tedy rozměr který odpovídá normě ČSN EN 1176-1.

Pro uchycení skluzavky se na jedné straně platformy nachází celkem čtyři akátové hranolky. Ty jsou vloženy na kraj do mezer mezi prkny, aby vytvořili plochu o jednotné tloušťce pro uchycení skluzavky. Každý hranolek je připevněn jedním vrutem do podpěrného trámu a druhým do pomocné latě pod skluzavkou.

Prkna jsou upevněna z horní strany mezi dva akátové trámy nesoucí celou platformu. Trám je na obou koncích z vnitřní strany stojného kůlu vložen do čtyřcentimetrového zádlabu a zajištěn závitovou tyčí M10, velkoplošnou podložkou, pojistnou maticí a uzavřenou kloboukovou maticí. Na obou stranách jsou otvory zahlobbeny pro ukrytí matic do materiálu. Spoj je také zakryt plastovou záslepkou. Ze spodní strany prken, rovnoběžně s nosnými trámy, umístěn podpůrný svlak. Ten, při pochodu po platformě, zajišťuje její větší pevnost a rozložení zatížení do všech prken.

Z vnější strany trámu v prostoru výstupního můstku se nachází lať, která slouží jako přichytný bot pro nástupní můstek.

4.2.3 Nástupní můstek

Můstek je hlavním výstupním místem na vyvýšenou platformu. Jedná se o soubor sedmi prken, vzájemně propojených pěti pochodovými latěmi, které usnadňují výstup po nakloněné rovině. Každá z latí je umístěna na plochu a do každého prkna přidělena jedním konstrukčním vrutem.

Na konci spodní strany prken, je umístěn půlený akátový kůl o celkovém průměru 300 mm. Ten slouží jako opěrný bot pro kontakt se zemí a je částečně zakopán v zemi pro zvýšení stability můstku.

Horní strana prken se opírá o lať, která je upevněna do podpěrného trámu vyvýšené plošiny. Hrana latě, kde se prkna opírají, je zkosena tak, aby vytvářela alespoň dvoucentimetrovou plochu umožňující lepší podpěru pro můstek. Každé z prken je zde uchyceno jedním konstrukčním vrutem pro zamezení vybočení či sesuvu plošiny z latě. Vruty jsou umístěny kolmo na plochu prkna, z důvodu vyvinutí vyšší přítláčné síly na zkosenou plochu latě.

4.2.4 Stříška

Věžička je zastřešena sedlovou stříškou se čtyřmi krokve. Krokve jsou v horní části spojeny pomocí přeplátování a spoj zajištěn čtyřmi vruty. V dolních rozích jsou krokve sešroubovány s konstrukcí závitovou tyčí. Krokve svírají úhel 90°, sklon střechy tedy tvoří 45°.

Na krokvích se nachází z každé strany sedla šest střešních prken překládaných přes sebe tak, aby vrchní prkno přesahovalo v celé své délce přes spodní prkno alespoň 2,5 cm kvůli správnému odtoku vody ze střechy a případnému vzlínání vody po prknu.

Střešní prkna jsou vždy na viditelné, dolní dlouhé hraně zkosená, aby voda mohla lépe odtékat a prkna tvořila plynulejší přechody v místě přesahu.

4.2.5 Lezecká stěna

Jedná se o soubor 15 akátových prken přidělaná nad sebe mezi dva stojné kůly, tak aby tvořili jednotnou stěnu. Prkna jsou přidělaná na každé straně přímo do stojného kůlu pomocí dvou konstrukčních vrutů s talířovou hlavou. Na prkna je připevněno pět dřevěných hranolků, které spolu se čtyřmi otvory poskytují možnost uživateli po stěně vylézt na vyvýšenou platformu věžičky. Tloušťka úchytu nesmí překročit 40 mm jinak by nebyla v souladu s normou ČSN EN 1176 1.

Chyty jsou do stěny přidělané pomocí vratových šroubů. Šroub je vložen ze zadní strany stěny skrz prkno až do chytu, ve kterém je z druhé strany zahloubena 15 mm hluboká díra pro vložení velkoplošné podložky a pojistné matice. Celý spoj je zakryt plastovou záslepkou, aby nedošlo k možnému zranění dítěte při výlezu po stěně.

4.2.6 Skluzavka

Poslední část herního prvku sestavy věžička je nerezová skluzavka, ta je v horní části v místě startovního úseku ukotvená do vyvýšené platformy pomocí čtyř konstrukčních vrutů. K ukotvení dojezdové části do země slouží dvě nerezové podpěry. Ty jsou po umístění skluzavky zakopány do země. Skluzavka je zhotovena tak, aby odpovídala požadavkům normy ČSN EN 1176-3.

4.3 Popis herního prvku pružinové houpadlo

Druhým herním prvkem, navrhovaného hřiště, je pružinové houpadlo. To je vykonstruováno tak, aby připomínalo koně a děti tak více zaujalo. Jedná se tedy o pružinu

s jedním koncem připevněným k dřevěnému sedáku a druhým koncem pevně ukotveným do země. K dřevěnému houpadlu je přiděláno madlo pro úchop rukou a stupačka pod nohy, které společně vytvářejí pohodlnější sed a možnost získání větší stability při houpání/kolébání.

K upevnění houpadla do země slouží betonová patka, která je zakopána v zemi. Patka slouží jako pevný bod, k němuž je připevněna tlačná pružina, která díky stabilnímu ukotvení, umožňuje houpání.

4.3.1 Sedák

Sedák se skládá ze dvou hranolů nacházejících se po bocích sedáku. Mezi hranoly se nachází tři prkna a celý sedák je vzájemně spojen dvěma závitovými tyčemi procházející celou šíří sedáku. Na obou koncích otvoru pro závitovou tyč je zahlouben otvor pro uschování matic v materiálu a ty tak nevyčnívali přes hranu materiálu. Každý ze spojů je zakryt plastovou záslepkou.

4.3.2 Madlo a stupadlo

Další částí herního prvku pružinového houpadla je soubor prken, která jsou svisle připojena k přední části sedáku díky třem tyčím s metrickým závitem, podložkou s pojistnou maticí a uzavřenou maticí. Matice spolu s podložkou jsou umístěny do 25 mm hlubokého vyvrtaného otvoru vzniklým za účelem schovat spoj do materiálu, aby matice nepřekáželi uživateli při sedu.

Skrz prkna jsou provlíknuty dvě akátové tyčky Ø30 mm, jedna nad úrovní sedáku pro úchop rukou (madlo) a druhá pod jeho úrovní pro podpěru nohou (stupačka).

Jelikož norma ČSN EN 1176–6 udává že, čelní plocha takovýchto madel či stupaček, které by mohly narazit do procházejícího dítěte, musí mít v průřezu minimálně 15 cm². Proto se na koncích madla i stupačky nachází dřevěné kroužky o průměru 50 mm.

Mezi vrchní část svislých prken jsou vložena dvě krátká prkénka upravena tak, aby připomínala hlavu koně a dítě tak při houpání získalo pocit jízdy na skutečném koni.

4.3.3 Tlačná pružina

Ze spodní strany, je do sedáku přidělána ocelová pružina o průměru 200 mm. Pružina je vytvořena z drátu o průměru 20 mm. Na obou koncích pružiny jsou ocelové profily přizpůsobené k uchycení pružiny mezi sedák a kotvící betonovou patkou.

Ve spodní části je železný profil pružiny vytvarován do tvaru písmene “U“ a posazen na betonovou patku tvaru komolého jehlanu (jehlan s uříznutým vrcholem). V horní části betonové patky je koncový profil pružiny zajištěn dvěma závitovými tyčemi M10 s pojistnými maticemi.

Celá patka i s železným profilem jsou zakopány v zemi. Hloubka výkopu je zvolena tak aby při jejím splnění byl zakryt spodní železný profil pružiny.

4.4 Potřebné bezpečnostní prvky

Při výrobě či montáži dětského hřiště pro veřejnost je nutné dodržovat předepsaná pravidla která udává norma ČSN EN 1176. Norma vznikla za účelem co nejvíce snížit riziko možného úrazu. Pravidla, na která je potřeba si dávat pozor při realizaci jednotlivých prvků jsou vypsána níže.

4.4.1 Věžička

Součástí herního prvku věžičky jsou i části, na které se vztahují doporučení/předpisy dané normou ČSN EN 1176, které je pro zpřístupnění hřiště nutno dodržet.

- **Prostor pádu** = prostor v, na nebo okolo zařízení, který může zabírat uživatel padající z vyvýšené části zařízení. V prostoru pádu – nesmí být žádná překážka, o kterou by se padající uživatel mohl zranit – velikost min. 1500 mm po obvodu prvků (ČSN EN 1176-1, 2018).
- **Dopadová plocha** = plocha na kterou může dopadnout uživatel po propadnutí prostorem pádu.
 - a) Výška pádu od 600 do 1000 mm – **povrch tlumící dopad** = trávník, udusaný povrch (viz obr. 12).
 - b) Mocnost dopadového materiálu pro výšku pádu nad 1000 mm do 2000 mm = 300 mm (drobného sypkého materiálu) (viz. obr. 12) (ČSN EN 1177, 2018).
- **Bariéra** – bariéra musí být okolo celé plošiny mimo nezbytných otvorů pro přístup a odchod na každém herním prvku. Maximální šíře otvoru nesmí být větší nežli 500 mm, jestliže není vybaveno zábradlím napříč otvorem (např. vodorovná lať). Výška bariéry musí dosahovat minimálně 700 mm. Konstrukce bariéry nemá vybízet děti k tomu a na nich stály nebo seděly a žádná část bariéry by neměla pobízet k lezení (ČSN EN 1176-1, 2018).

- **Úchop** = držení se rukou kolem části obvodu opory (ČSN EN 1176-1, 2018).
Požadavky na úchop – průřez opory navržené pro úchop nesmí přesáhnout šíři 60 mm. (Lezecký chyt šíře 40 mm) (ČSN EN 1176-1, 2018).
- **Zachycení hlavy a krku** – zařízení je nutné sestavit tak, aby žádný z otvorů nevytvořil nebezpečí zachycení krku a hlavy (lezecká stěna otvory pro výstup) (ČSN EN 1176-1, 2018).
- **Volný prostor** = prostor v zařízení, na či okolo něj, který může uživatel vykonávající pohyb zabírat (ČSN EN 1176-1, 2018).
- **Zachycení prstů** – zařízení má být zkonstruováno tak, aby nevytvářeli zdroj možného nechtěného zachycení. Otvory uvnitř volného prostoru (na vyvýšené plošině) které mají spodní okraj výše než 1 000 mm nad dopadovou plochou musí splňovat jeden z následujících požadavků:
 - a) Osmi milimetrový zkušební prst nesmí projít nejmenším průřezem otvoru.
 - b) Jestli zkušební prst projde otvorem musí stejným otvorem projít také 25milimetrový zkušební prst, podmínkou je, aby otvor neumožňoval přístup k dalšímu prostoru zachycení (ČSN EN 1176-1, 2018).
- **Zachycení chodidla nebo nohy** – zařízení by nemělo být zkonstruováno tak aby nevznikli žádné úplně ohraničené pevné otvory či z plochy nevyčnívali žádné jiné části zařízení, které by mohli způsobit zachycení (vyvýšená plošina). Dále nesmí mezery na ploše, určené k chození/běhání, překročit šíři 35 mm v hlavním směru cesty (ve směru chodidla při pohybu po ploše). Neplatí pro povrchy se sklonem větším než 38° od horizontály (lezecká stěna či nástupní můstek) (ČSN EN 1176-1, 2018).
- **Základy** – základy musí být zhotoveny tak aby nevytvářeli nebezpečí zakopnutí nebo nárazu. V místech volně sypaného povrchu musí být základy zhotoveny jedním z těchto způsobů:
 - a) Podstavce, patky či upevňovací součásti na zařízení musí být alespoň 400 pod úrovní herního prvku.
 - b) Vrchní část základů je alespoň 200 mm pod herním povrchem.
 - c) Zařízení nebo části zařízení jsou účinně zakryty (ČSN EN 1176-1, 2018).

4.4.2 Skluzavka

- **Startovní úsek** = místo, kde se uživatel může začít klouzat (ČSN EN 1176-3, 2018).

- **Kluzná část** = část, po které uživatel sjíždí zrychleným pohybem (ČSN EN 1176-3, 2018).
- **Dojezdová část** = část skluzavky, na které uživatel již zmenšuje svoji rychlost pro bezpečné opuštění skluzavky (ČSN EN 1176-3, 2018).
- **Startovní úsek, délka a úhly** – každá skluzavka musí mít startovní úsek o minimální délce 350 mm jehož úhel musí být v rozmezí 0°-5° měří se v podélné ose startovního úseku (vyvýšená plošina) (ČSN EN 1176-3, 2018).
- **Kluzná část, délka a úhly** – délka skluzné části nesmí být větší než 7 000 mm. Úhel sklonu kluzné části nesmí být větší než 40°, měřeno vzhledem k vodorovné ose. Šíře kluzné části je stanovena pouze pro skluzavky s délkou skluzné části větší než 1500 mm (ČSN EN 1176-3, 2018).
- **Profil skluzavky** – kluzná část musí mít pevnou boční ochranu, výška bočnic je stanovena dle výšky volného pádu.
 - a) Výška pádu od 1200 mm do 2500 mm – minimální výše boční ochrany 150 mm (ČSN EN 1176-3, 2018).
- **Dojezdová část** – Sklon dojezdové části nesmí přesahovat 10° a pro délku kluzné části která je menší nebo rovna 1500 mm musí délka dojezdové části měřit minimálně 300 mm a výška minimálně 200 mm (ČSN EN 1176-3, 2018).
- **Ochranná bariéra** – Výška zábradlí či držadla nad startovním úsekem musí být v rozmezí 600-900 mm (ČSN EN 1176-3, 2018).
- **Povrch skluzavky** – Skluzavka a přístupné okolí musí být provedeno tak, aby bylo zamezeno riziku zachycení se části oděvu ke skluzavce (ČSN EN 1176-3, 2018).
- **Dopadová plocha** – Dopadová plocha musí být umístěna ve vzdálenosti nejméně 1000 mm od vnější hrany dojezdové části skluzavky. Koncové části mohou být zaobleny s poloměrem 1000 mm. Povrch dopadové plochy kolem dojezdové části musí odpovídat povrchu tlumící náraz pro výšku pádu do 1000 mm.

4.4.3 Pružinové houpadlo

- **Kolébka/houpadlo** – zařízení určené pro jednu či více osob které může být uvedeno do pohybu uživatelem a je definován jako prvek kolébající se okolo střední podpěry (1176-6, 2018).
- **Stupačka** – musí být řádně a pevně přídělány a nesmí být otočné bez použití jakéhokoli nářadí.

- **Držadlo** – držadlo musí být řádně připevněno a nesmí být otočné bez použití nářadí. Držadla by neměla být většího průměr/průřezu než 30 mm.
- **Prostor pádu** – musí být minimálně 1000 mm v krajních polohách houpadla.
- **Ochrana ukotvení** – zařízení s nižší výškou pádu nežli 600 mm musí mít každé nechráněné ukotvení menší, nežli je 1,3násobek šíře sedadla.

4.5 Příprava materiálu

Jak již bylo zmíněno v předchozích kapitolách, na realizaci hřiště bylo zvoleno dřevo akátu. Akát je tvrdá dřevina s vysokou hustotou, s tím je spojena nejen pevnost konstrukčních spojů, ale i náročnost obrábění této dřeviny.

Tvrдость akátu má význam při obrábění materiálu reznými nástroji. Při obrábění, nástroj odebrává přebytečný materiál a vytváří třísky. Pokud obrábíme materiál s vysokou tvrdostí, proces úbytku materiálu a vznik třísky je náročnější. Obrábění vykonává obráběcí soustava stroj – nástroj – obrobek = objekt, který obrábíme. Na úbytek materiálu a vytvoření třísek je nutné vynaložit určitou práci. Velikost vynaložené práce souvisí právě s mechanickými vlastnostmi dřeviny (či jiného materiálu) a rezné rychlosti, kterou nástroj daný obrobek obrábí (Kvietková, 2015).

Před samotnou montáží je třeba materiál upravit aby dosahoval stejné povrchové kvality a přesných rozměrů. Je důležité zbavit jej všech ostrých hran a třísek, které mohou vznikat například při zakracování materiálu na požadované rozměry.

Při přípravě jednotlivých součástí herních prvků vycházíme z výpisu materiálu a technických výkresů.

Pro přípravu materiálu byli použity tyto stroje a nástroje:

- **Ruční řetězová pila** – nástroj určený k řezání za pomoci pilového řetězu připojeného k motoru. Řetěz se pohybuje vysokou rychlostí po obvodu vodící lišty a při přiložení k obrobku, zuby na pilovém řetězu odebrávají třísku z obrobku a tím vykonává řez (PST, 2017).
- **Úhlová bruska s brusným papírem P60** – Ruční pracovní nářadí pohánějící rychle rotující nástroj v podobě kotouče. Existuje mnoho druhů kotoučů a způsobů, jak je používat. Nejčastěji je úhlová bruska používána na řezání například kovu či jiného materiálu nebo na broušení. K broušení dřevěného materiálu se používá brusný kotouč s určitou zrnitostí (hrubostí). P60 je označení pro hrubost brusného kotouče.

- **Tloušťkovací frézka** – je tvořena pevným rámem, ve kterém je umístěna nožová hřídel. V rámu je zabudovaný výškově posuvný stůl. Nastavením výšky stolu je udána tloušťka odebíraného materiálu (úběru). Součástí rámu jsou také podávací válce na vstupní i výstupní části. Ty zajišťují jednak posun obrobku do řezu a z druhé strany rámu jej také odebírají (Josten, 2010).
- **Srovnávací frézka** – obráběcí stroj s nožovou hřídelí umístěnou mezi dva výškově polohovatelné stoly. Nastavením výškového rozdílu mezi stoly je zvolena míra úběru třísky. Používá se ke srovnání ploch a boků obrobku do pravého úhlu. Posun do řezu je zajišťován ručně (Brücknerová, 2015).
- **Stolní okružní pila** – Řez je prováděn pilovým kotoučem, který vyčnívá nad pevný stůl, ve kterém je ukryt pilový agregát. Posun do řezu je prováděn ručně. Stroj se nejčastěji používá na omítání řeziva (Cristovao, 2013).
- **Zkracovací kotoučová pila** – Pila se používá k příčnému zkracování dřeva. Řez je prováděn pilovým kotoučem, který je připojen k elektro motoru. Motor s kotoučem jsou přidělaný ke spodnímu stolu za pomoci kloubu (čepu), který umožňuje sklopný pohyb pilového kotouče (posun po vertikální ose). Pohyb kotouče způsobuje posuv do řezu obrobku umístěného na stole. Motor s kotoučem jsou polohovatelné vůči stolu a je možno tak obrobek zkracovat i pod různými úhly. (Kvietková, 2015)
- **Vertikální truhlářská pásová pila** – Řez je prováděn spojeným pilovým pásem upnutým kolem dvou vertikálně umístěných kol. Ty napínají pilový pás a společně s elektro motorem jej i pohání. Ve spodní části jsou pás a kolo ukryty ve stole, který je součástí pily a vrchní část je zakrytována. Obrobek je obráběn na pracovním stole a ručně posouván do řezu. To umožňuje vyřezávání obroků různých tvarů (Kvietková, 2015).
- **Ruční elektrický hoblík** – ruční nástroj na opracování ploch či hran obrobku. Odebírání materiálu zajišťuje nožová hřídel. Nástroj má ze spodní strany dvě plochy, mezi kterými se nachází nožová hřídel. Ta při roztočení zajišťuje úběr materiálu. Hřídel uvádí do pohybu elektromotor. Tloušťka úbytku materiálu je nastavitelná zvedáváním přední plochy vůči druhé. Princip úbytku materiálu i nastavení hloubky úběru je stejný jako u srovnávací frézky.
- **Ruční okružní pila** – ruční nářadí s pilovým kotoučem připojeným k motoru, který roztáčí řezný kotouč. Pilový kotouč je schován v pohyblivém krytu ten se postupně

odkrývá při posunu kotouče do řezné spáry. Spodní část krytu je polohovací což umožňuje přesné nastavení hloubky řezu nebo provádění řezu pod úhlem.

4.5.1 Pružinové houpadlo

Madlo a stupačka jsou zakráčeny na požadované délky a je na ně, za pomoci natírání plochým štětcem, nanášeno napouštědlo dané barvy dle výpisu materiálu.

4.5.2 Věžička

Čtyři odkorněné a běli zbavené stojné kůly zakrátíme pomocí řetězové pily na délku 360 cm. Následně v celé délce obrousíme pomocí úhlové brusky a brusným papírem s hrubostí P60. Poté je na všechny plochy obrobku nanášeno napouštědlo příslušné barvy dle výpisu materiálu. Nátěrová hmota je na povrch nanášena natírací technologií pomocí plochého štětce.

Následující úkony provádíme s řezivem jak pro herní prvek věžička, tak i pro pružinové houpadlo a týká se pouze prken, trámků a latí. Popis přípravy specifických částí jednotlivých prvků jsou popsány výše.

Zakoupené řezivo je v neomítaném stavu, to znamená, že prkna mají v podélném směru po okrajích zbytky kůry. V kůře se mohou nacházet nežádoucí objekty, jako je písek, hlína či drobné kamínky, které se do kůry mohly zachytit při manipulování s kládami během převozu z lesa na pilu. Proto je potřeba před dalším obráběním, řezivo nejprve zbavit boční zbytkové kůry, aby nedocházelo k poškození obráběcích nástrojů. Na každém obrobku jsou provedeny dva podélné řezy, aby bylo dosaženo odstranění kůry na obou stranách. Řez je prováděn na stolní okružní pile. Osa řezu je vedena tak, aby úbytek masivního dřeva byl co možná nejmenší, ale zároveň bylo docíleno odstranění všech krajinných částí. Před provedením řezu je dobré si na jednotlivé kusy řeziva podle dlouhého pravítka narýsovat přímku, podle které bude následný řez prováděn. Šíře mezi přímkami představuje šířku vzniklého řeziva po provedení řezů. K potřebné šíři řeziva je připočítáno alespoň 5 mm pro možnost srovnání plochy řezu na srovnávací frézce. Vzniklé omítané řezivo poté z obou stran jednotlivě vkládáme do tloušťkovací frézky pro dosažení rovinného povrchu a požadované tloušťky dle výpisu materiálu (trámky obrábíme ze všech čtyř stran, abychom dosáhli stejné rozměrové šířky i tloušťky). Po dosažení potřebné tloušťky obrobků je třeba srovnat plochu řezu vzniklou při omítání na srovnávací frézce (je prováděno pouze u prken). Před provedením obráběcího procesu je dobré nejdříve zkontrolovat, zda je plocha bočního pravítka kolmá k ploše srovnávacího stolu, ke kterému je pravítko upnuto. Po srovnání pravouhlosti jsou prkna

postupně obráběna přiložením širší plochy obrobku k bočnímu pravítku a ručně posouvána do řezu. Po provedeném řezu v celé délce obrobku je to samé provedeno i na druhé tenké ploše obrobku. Proces je opakován do té doby, dokud obrobek nedosahuje požadované šířky dle výpisu materiálu.

U trámků pro podepření prken platformy a u bočních hranolů sedáku pružinového houpadla, je proveden řez za pomoci ruční okružní pily. Řez je proveden v rovnoběžné ose s hranou obrobku ve vzdálenosti 30 mm, pod úhlem 30° a v celé délce tak, aby došlo ke skosení hrany. Dvě nově vzniklé hrany jsou následně zhoblovány ručním elektrickým hoblíkem.

Všechny obrobky jsou následně zakráčeny na přesnou délku na zkracovací kotoučové pile a kompletně obroušeny úhlovou brusku s brusným papírem o hrubosti P60. Obrobky jsou broušeny včetně vzniklých ostrých hran při obrábění. U střešních prken je úhlovou brusku jedna hrana zkosena více dle výrobního výkresu (obr. 6). Obrobené plochy jsou broušeny z důvodu sjednocení kvality povrchu se stojnými kůly.

Poté je na všechny plochy obrobků nanášeno napouštědlo příslušné barvy dle výpisu materiálu. Nátěrová hmota je na povrch nanášena natírací technologií pomocí plochého štětce.

4.6 Výrobní postup

Postup výroby byl navržen pro výrobu v uzavřené výrobní hale. Výrobní postup vychází z výkresové dokumentace, výpisu materiálu a výpisu spojovacího materiálu uvedených v tabulkách 3, 4 a 8, 9. Pro výrobu jednotlivých herních prvků dětského dřevěného hřiště byl zvolen následující postup.

Při návrhu daného výrobního postupu herních prvků jsou použity tyto stroje a nářadí:

- **Ruční okružní pila**
- **Vertikální truhlářská pásová pila**
- **Úhlová bruska s brusným papírem P60**
- **Řetězová pila**
- **Ruční ploché dláto.** – ruční nářadí v podobě plochého želízka na jedné straně s ostřím a na druhém s pevně přidělanou rukojetí. Používá se k jemnému odebrání jednotlivých třísek ze dřeva. Má využití při tvorbě čepů, dlabů či dřeva sochařství (Naše hobby, 2019).
- **Vrtačka.** – ruční nářadí s upínacím sklíčidlem pro upnutí nástroje, který vytváří rotující pohyb. Používá se na vrtání válcových nebo kuželových otvorů. (Vinter, 1984).

- **Akumulátorový šroubovák** – funguje na stejném principu jako předchozí vrtačka akorát s menší rychlostí otáček zastoupenou vyšší momentovou silou. Po upnutí utahovacího bitu do sklíčidla je možno nástroj použít na dotahování a šroubování vrutů. Nářadí má vlastní zdroj přívodu energie v podobě vyměnitelné baterie, která je součástí držadla šroubováku.
- **Ráčna s utahovací hlavicí vel. 17 a 13 mm.** – ruční nářadí pro dotahování šroubů, či matek.
- **Vrták do dřeva vel. 3,5 a 4,5 mm.** – nástroj válcového tvaru používaný ve spojení s vrtačkou, kdy při rotačním pohybu šroubovitě ostří vrtáku odřezává materiál a vytváří v něm otvor (Vinter, 1984).
- **Ploché vrták (sukovník) 30 a 35 mm** – vrták s dvěma břity a vodícím hrotem pro ploché neprůchozí otvory.
- **Spirálový vrták do dřeva průměru 8 a 10 mm** – nástroj válcového tvaru se spirálovým ostřím. Díky tvaru ostří dosahuje vrták lepšího odvodu řezné třísky z otvoru. Používá se pro hluboké otvory napříč i podél vláken (Mošna, 1997)
- **Ruční přímočará pila** – ruční nářadí které umožňuje zakřivené řezání materiálu. Řez vykonává pilový plátek. Základní otáčivý pohyb motoru je převeden na přímočarý pohyb pilového plátku nahoru a dolů (Brücknerová, 2015).

4.6.1 Věžička

Stojné kůly jsou vztyčeny do stojné pozice tak, aby tenčí část kůlu směřovala směrem vzhůru. Po rozmístění kůlů do čtverce s požadovanými rozměry jsou pevně zajištěny latěmi, aby nedošlo k jejich pádu. Z vnitřní strany kůlu jsou, dle výrobního výkresu vytvořeny čtyři centimetry hluboké dlaby pro trámeček nesoucí prkna vyvýšené platformy. Před vytvořením samotného dlabu je třeba se ujistit, zda jsou trámy umístěny vodorovně, a ve stejné výšce. Základní tvar dlabu je zhotoven řetězovou pilou a následně dočištěn dlátem. Po zasazení trámků jsou ruční vrtačkou se spirálovým vrtákem vyvrtány otvory pro závitové tyče M10. Z obou stran otvoru je vrtačkou s plochým vrtákem o průměru 35 mm zahloubeno 25 mm. Skrz vyvrtaný otvor je prostrčena závitová tyč a na ní následně nasunuta velkoplošná podložka a pojistná šestihranná matice M10 v tomto pořadí. Matice jsou dotaženy ráčnou s utahovací hlavicí velikosti 17 mm. Po dotažení jednotlivých matic je na závitovou tyč našroubována a utažena také uzavřená matice M10. Na vrchní stranu trámů jsou dle výkresu postupně přišroubována prkna určená pro vyvýšenou platformu. Prkna jsou do trámu přišroubována na

každé straně dvěma vruty HBS 6x60 mm a dotažena aku šroubovákem s utahovacím bitem T30. Před přišroubováním vrutů je nutné prkno v daném místě dostatečně předvrtat vrtákem do dřeva o tloušťce 4,5 mm, aby bylo předejito riziku vzniku praskliny ve dřevě a nebyla tak narušena pevnost daného spoje. Rovnoběžně s trámy, doprostřed platformy a ze spodní strany prken je přiložen svlak. Ten je následně přišroubován jedním vrutem HBS 6x50 mm do každého prkna z vrchní strany platformy.

Po zhotovení platformy je na krajní prkno zesponu umístěna pomocná lať pro uchycení zábradlí. Lať je přichycena svrchu k prkna čtyřmi vruty HBS 6x50 za pomoci aku šroubováku s utahovacím bitem T-30. Druhá pomocná lať pro dolní uchycení zábran vedle skluzavky je přiložena dle výkresu mezi stojné kůly a připevněna do nosného trámu čtyřmi konstrukčními vruty HBS 6x50. Obdobně je přichycena i poslední pomocná lať pro upevnění nástupního můstku. Ta je přiložena dle výkresu k nosnému trámku a uchycena pěti vruty TBS 6x80 mm pro lepší pevnost spoje. Vrutu jsou vkládány do vrtačkou vyvrtaného otvoru vrtákem do dřeva o průměr 4,5 mm, aby nedocházelo k popraskání dřeva. V místě spoje platformy se skluzavkou jsou do mezer mezi jednotlivými prkny vloženy hranolky pro vyplnění mezer, do kterých je později skluzavka připevněna. Každý z hranolků je připevněn jedním vrutem do nosného trámu platformy a druhým do latě pro uchycení zábradlí za pomoci vrutů HBS 5x50, které jsou jednotlivě vkládány do předvrtaných otvorů vrtačkou s vrtákem do dřeva o průměru 3,5 mm a dotaženy aku šroubovákem s příslušným utahovacím bitem T25.

Na stojné kůly výšce 750 mm měřeno od vrchní hrany prken platformy, je přiložena dle výrobního výkresu spodní hrana latě pro uchycení zábradlí. Na stojný kůl poznačeno přesné umístění horní spodní hrany latě. Po odebrání latě je podle poznačených čar, vytvořen řetězovou pilou dva centimetry hluboký dlab začištěn dlátem. Následně je lať do dlabu zasazena a vrtačkou se spirálovým vrtákem o průměru 6 mm je až do stojného sloupu vyvrtán otvor pro vrut TBS 8x160. Vrut je utažen aku šroubovákem s utahovacím bitem T40. Na příslušná místa dle výrobního výkresu byli stejným způsobem přidělány i zbylé dvě latě.

Před připevnění svislých zábran, jsou prkna, dle výrobních výkresů, na jednom konci zaoblena na truhlářské pásové pile. Poloměr zaoblání prkna není blíže specifikován, ale měl by být v rozmezí 30–60 mm. Připevnění je prováděno stejným způsobem jako u prken vyvýšené platformy, kdy v dolní i horní části jsou prkna přišroubována dvěma konstrukčními vruty do vodorovné latě. Na přichycení prken zábradlí jsou použity vruty HBS 6x50 a předvrtané otvory zhotoveny vrtačkou s vrtákem do dřeva o průměru 4,5 mm.

Po upevnění bariér a zábran je třeba zhotovit lezeckou stěnu. Zakládací prkno lezecké stěny je uloženo ve výšce 260 mm nad zemí, tedy 1060 mm od konce stojného kůlu. Prkno je

zevnější strany přiloženo ke kúlům. Před připevněním prkna je důležité přiložením vodováhy na podélnou hranu prkna zkontrolovat, zda je prkno umístěno ve vodorovné poloze a popřípadě jej tak srovnat. Teprve poté může být prkno přiděláno na každé straně dvěma vruty TBS 5x70 mm. V pozici umístění vrutu je vrtačkou s vrtákem do dřeva o průměru 3,5 mm předvrtán otvor pro zamezení vzniku prasklin a až poté jsou pomocí aku šroubováku s utahovacím bitem T25 dotaženy všechny vruty. Stejným způsobem jsou přidělána i ostatní prkna tvořící lezeckou stěnu. Při přikládání a připevňování jednotlivých prken se řídíme výkresovou dokumentací.

Po upevnění posledního prkna jsou do prken vytvořeny celkem čtyři 110 mm široké a 80 mm vysoké otvory. Jednotlivé otvory jsou vytvořeny vyvrtáním čtyř děr v krajních rozích daného otvoru vrtačkou s vrtákem do dřeva o průměru 10 mm. Do vyvrtaného otvoru je vložen pilový plátek přímočaré pily, pomocí které je vyřezán otvor mezi předvrtanými dírami. Vyřezané otvory nemají přesné rozmístění, ale je nutné, aby každý z otvorů zasahoval do dvou prken, ve kterých není umístěn jiný z otvorů. Je tomu tak z důvodu souvislosti mezi odebráním materiálu a vzniklém zatížení při výlezu po stěně.

Po vyřezání otvorů je vyrobeno pět lezeckých chytů. Chyty jsou vyřezány na truhlářské pásové pile do nepravidelného tvaru z prkének dle výpisu materiálu. Následně je každý z chytů obroušen úhlovou bruskou s brusným papírem P60 a plochým štětcem natřen napouštědlem příslušné barvy.

Postup pro uchycení chytů je následovný: nejprve je přiložen chyt na přesné místo uchycení, vrtačkou se spirálovým vrtákem o průměru 8 mm jsou skrze chyt a prkno vyvrtány dva otvory dle výrobní dokumentace. Do každého chytu je v místě otvoru zahloubeno vrtačkou s plochým vrtákem o průměru 30 mm 2 cm hluboký otvor. Do otvoru je natlučen vratový šroub M8 tak aby plochá hlava šroubu dolehla k prknu. Do zahloubeného otvoru vložíme velkoplošnou podložku s pojistnou maticí M8 a dotáhneme ráčnou s utahovací hlavicí o velikosti 13 mm. Chyty jsou rovnoměrně rozmístěny po celé stěně. Přesné rozmístění úchytů není specifikováno. Chyty spolu s otvory musí být rozmístěny tak, aby byl výlez po stěně pro dítě co nejsnazší.

Navrhovaný postup pro výrobu výstupního můstku je následovný. Nejprve jsou všechna prkna výstupního můstku položena na spodní trámek a skrze prkno je vrtačkou s vrtákem do dřeva o průměru 4,5 mm předvrtán otvor pro vrut (do každého prkna jeden otvor). Do vzniklých otvorů je vložen vrut HBS 6x60 a dotažen aku šroubovákem. Následně jsou prkna zvednuta a opřena o podpěrnou lať na platformě. Poté jsou jednotlivé latě dle výrobních výkresů rozmístěny po prknech. Do každého prkna je předvrtán otvor skrze prkno až do trámku a do otvorů vloženy jednotlivé vruty o rozměrech HBS 6x60 mm dotaženy aku šroubovákem

s daným utahovacím bitem. Nástupní můstek je třeba následně zajistit přiděláním každého prkna do podpěrného trámku vrutem HBS 6x60 a utáhnout jej. Vruty se vkládají do předem vyvrtaných otvorů, aby bylo zamezeno praskání dřeva vlivem dotahování vrutů.

Po zhotovení můstku je přidělávána stříška. Nejprve je na každé krovky dle výkresů a pomocí ruční okružní pily a dláta vytvořen vrcholový spoj krokví přeplátováním. Poté jsou vždy protilehlé krovy přiloženy do spoje předvrtány čtyři otvory vrtačkou s vrtákem do dřeva o průměru 3,5 mm a do otvorů vloženy vruty HBS 5x40 utažené aku šroubovákem s utahovacím bitem T25. Následně je dvojice krokví přiložena ke stojným kůlům dle výrobního výkresu a vrtačkou se spirálovým vrtákem o průměru 10 mm vyvrtán otvor skrz krokve i stojný kůl. Do vyvrtaného otvoru je umístěna závitová tyč zajištěna velkoplošnou podložkou M10, pojistnou maticí a uzavřenou maticí M10. Matice musí být dotaženy samostatně aby bylo dosaženo maximálního upevnění spoje (nejdříve pojistné matice a až poté uzavřené matice).

Prkna jsou na stříšce přikládána seshora na krokve. První zakládací prkno je na obou stranách stříšky přiloženo přes spodní hranu krokví s přesahem maximálně 45 mm a do obou krokví přiděláno dvěma vruty HBS 6x70 utaženými aku šroubovákem s příslušným bitem. Před zajištěním prkna vruty jsou skrze prkno až do krokve předvrtány vrtačkou s vrtákem do dřeva o průměru 4,5 mm celkem čtyři otvory, dva v horní a dva ve spodní části prkna tak, aby vruty umístěné do předvrtaných otvorů nezpůsobili popraskání prken či krokve. Následující prkno je přiloženo nad zakládající tak, aby v celé své délce zakrývalo spodní prkno alespoň 25 mm, ale ne více než 50 mm. Druhé prkno i všechny následující prkna jsou přichycena jedním vrutem HBS 6x70 přímo do každé krokve a druhým který prochází v ose překryvu obou prken. Všechny spoje je nutno předvrtat vrtačkou s vrtákem do dřeva o průměru 4,5 mm, aby nedošlo k poškození prken či krokví. Všechny následující prkna jsou přeložena a přidělána stejným způsobem.

Skluzavka je přiložena k vyvýšené platformě. V místě připojení jsou umístěny čtyři akátové hranolky. Ty jsou vloženy na kraj do mezer mezi prkny platformy. Každý hranolek je připevněn jedním vrutem HBS 5x50 do podpěrného trámu a druhým do pomocné latě pod skluzavkou. Před připevněním hranolků jsou v místě výskytu vrutu vrtačkou s vrtákem do dřeva o průměru 3,5 mm předvrtány otvory a až poté do předvrtaných otvorů vkládány vruty dotaženy aku šroubovákem s utahovacím bitem T25. V místě připojovacího profilu, ve kterém jsou již čtyři otvory pro vruty, jsou vrtačkou s vrtákem do dřeva o průměru 4,5 mm předvrtány otvory do dřeva pro následné vložení vrutů HBS 6x70 a jejich utažení aku šroubovákem.

Při výrobě herního prvku je nutno brát v úvahu přirozenou křivost materiálu zejména pak stojných kůlů což může způsobit nesrovnalosti s kótami ve výrobních výkresech.

Po vyrobení prvku jsou všechny jeho části natřeny finálním barevným lakem zelené či hnědé barvy podle výpisu materiálu. Nanášení finální povrchové úpravy je prováděno natíráním hmoty plochým štětcem na povrch.

4.6.2 Pružinové houpadlo

Nejprve je zhotoven sedák houpadla, ke kterému jsou následně přidělaný další komponenty herního prvku. Prkna sedáku spolu s čelní stranou zarovnána s čely obou bočních trámů dle výrobního výkresu. Podle rozměrů ve výkresu jsou vrtačkou se spirálovým vrtákem o průměru 10 mm vyvrtány dva otvory skrze celý sedák. Na obou koncích vyvrtaných otvorů je do bočních trámů za pomoci vrtačky s plošným vrtákem zahloubeno 25 mm. Následně jsou do otvorů vloženy závitové tyče M10 na ně nasunuty velkoplošné podložky a našroubovány pojistné matice dotažené ráčnou s utahovací hlavou velikosti 17 mm. Po dotažení matic jsou na závitové tyče také našroubovány a dotaženy uzavřené matice M10.

K přední straně sedáku jsou do mezery mezi bočními trámy vloženy svislá prkna dle výrobních výkresů, podle které ho jsou také vrtačkou se spirálovým vrtákem o průměru 10 mm vyvrtány tři otvory. Na konci všech otvorů je pomoci vrtačky s plochým vrtákem o průměru 30 mm zahloubeno 25 mm. Poté jsou do otvorů vloženy závitové tyče M10 na ně nasunuty velkoplošné podložky a našroubovány pojistné matice M10 a následně dotaženy ráčnou s utahovací hlavou velikosti 17 mm. Po řádném dotažení matic jsou našroubovány také krycí uzavřené matice M10. Do vrchní části prken jsou přidělaná dvě krátká prkénka. Ty jsou nejprve přímočarou pilou vytvarována tak, aby po jejich připevnění ke svislým prknům připomínala hlavu koně. Pro lepší vizuální vzhled houpadla jsou vrchní konce svislých prken upraveny přímočarou pilou do tvaru uší. Po vyřezání daných tvarů jsou všechny obrobene plochy spolu s případnými třískami a ostrými hranami, které vznikly při řezu, obroušeny úhlovou bruskou s brusným papírem P60. Obroušené části jsou natřeny napouštědlem dané barvy dle výpisu materiálu. Prkénka jsou vložena do mezery mezi dvěma svislými prkny v horní části, tak aby tvar hlavy směřoval před sedák. V této pozici jsou nejdříve vrtačkou s vrtákem do dřeva o průměru 3,5 mm vyvrtány čtyři otvory (z obou stran jeden do každého prkna), do kterých jsou následně vloženy vruty HBS 5x60 a poté dotaženy aku šroubovákem s příslušným utahovacím bitem.

V místě, kde se dle výkresů nachází stupačka a madlo, je pomoci vrtačky a spirálového vrtáku o průměru 30 mm vyvrtán otvor skrz všechna svislá prkna, do kterých jsou následně stupačka i madlo natlučeny, tak aby byly vůči svislým prknům vycentrovány. Do čelních ploch

jsou poté přidělaný ochranné kroužky s průměrem 50 mm. Kroužky jsou přiloženy k čelům madla a stupačky, do kterých je nejprve vrtačkou s vrtákem do dřeva, o průměru 4 mm, vyvrtán otvor pro vrut. Do otvoru jsou vloženy vrutu HBS 5x40 a utaženy aku šroubovákem s utahovacím bitem. Při dotahování vrutu je nutné být obezřetný, aby dřevěný kroužek nepraskl.

Nakonec je ze spodu sedáku připevněna tlačná pružina pomocí celkem šesti vrutů HBS 6x60. V pozici umístění vrutů pro uchycení pružiny je opět do dřeva vrtačkou s vrtákem do dřeva o průměru 4,5 mm předvrtán otvor. Pružina je již z výroby opatřena ocelovým profilem s vyvrtanými otvory pro uchycení k sedáku.

Po vyrobení prvku jsou všechny jeho části natřeny finálním barevným lazurovacím lakem zelené či hnědé barvy podle výpisu materiálu. Použitá nátěrová hmota je natírána pomocí plochého štětce.

V tabulkách 3 a 4 je vypsán potřebný materiál pro zhotovení jednotlivých prvků včetně přesných rozměrů, barvy nátěru a potřebného množství.

Tabulka 3 Výpis materiál – věžička

| Výpis materiálu – věžička | | | | | | | |
|----------------------------------|-------------------------|--------|----------|----------|-------------|----|----------------------|
| Název materiálu | Popis | Barva | délka/mm | šířka/mm | tloušťka/mm | ks | objem/m ³ |
| Stojný kůl | - | hnědá | 3 600 | - | 150 | 4 | 0,3600 |
| Lať | krokve | hnědá | 900 | 60 | 40 | 4 | 0,0096 |
| Lať | vodorovné zábradlí | zelená | 1 200 | 60 | 40 | 3 | 0,0086 |
| Lať | svlak | hnědá | 1 000 | 60 | 40 | 1 | 0,0024 |
| Střešní prkno | - | zelená | 1 450 | 210 | 25 | 12 | 0,0914 |
| Prkno | zábradlí | zelená | 1 000 | 120 | 20 | 6 | 0,0144 |
| Lať | pochodové, pomocné | zelená | 800 | 60 | 40 | 8 | 0,0154 |
| Trámeček | podpěra pro platformu | hnědá | 1 100 | 100 | 100 | 2 | 0,0220 |
| Půlený kůl | nástupní můstek | hnědá | 800 | 150 | 100 | 1 | 0,0120 |
| Lezecký chyt | - | zelená | 160 | 110 | 40 | 5 | 0,0035 |
| Prkno | nástupní můstek | hnědá | 1 800 | 115 | 25 | 7 | 0,0362 |
| Prkno | zábrany kolem skluzavky | zelená | 1 000 | 70 | 25 | 2 | 0,0035 |
| Prkno | stěna | hnědá | 1 100 | 95 | 25 | 15 | 0,0463 |
| Prkno | platforma | hnědá | 1 000 | 110 | 25 | 7 | 0,0193 |
| Hranolek | výplň pod skluzavkou | hnědá | 100 | 30 | 25 | 4 | 0,0003 |
| Celkem kulantiny | | - | - | - | - | - | 0,3600 |

| | | | | | | | |
|---------------|--|---|---|---|---|---|--------|
| Celkem řeziva | | - | - | - | - | - | 0,2846 |
|---------------|--|---|---|---|---|---|--------|

Tabulka 4 Výpis materiálu – pružinové houpadlo

| Výpis materiálu – pružinové houpadlo | | | | | | | |
|--------------------------------------|---------------------|--------|----------|----------|-------------|----|----------------------|
| Název materiálu | Popis | Barva | délka/mm | šířka/mm | tloušťka/mm | ks | objem/m ³ |
| Stupačka | - | zelená | 490 | - | 30 | 1 | 0,0003 |
| Prkno | sedák | hnědá | 500 | 90 | 30 | 3 | 0,0041 |
| Trámek | boční trámky sedáku | hnědá | 650 | 90 | 75 | 2 | 0,0088 |
| Prkno | svislá prkna | hnědá | 670 | 110 | 30 | 4 | 0,0066 |
| Prkno | vytvarovaná hlava | hnědá | 265 | 100 | 30 | 2 | 0,0016 |
| Madlo | - | zelená | 310 | - | 30 | 1 | 0,0002 |
| Celkem řeziva | - | | - | - | - | - | 0,0216 |

4.7 Povrchová úprava dřeva

Byla zvolena povrchová úprava pro navrhované herní prvky, která je bezpečná pro zdraví a může být bez obav použita i při přímém kontaktu s pokožkou. Tento typ úpravy byl vybrán z několika důvodů. V průběhu běžného používání se některé části herních prvků dostávají do přímého kontaktu s pokožkou uživatelů hřiště. Existuje riziko, že syntetické látky použité na ochranu dřeva by mohly způsobit otravu, pokud by se třísky dostaly pod kůži dítěte při poranění. Z tohoto důvodu byla zvolena bezpečná povrchová úprava pro minimalizaci rizika zdravotních problémů.

Možnost použití povrchové úpravy bez použití fungicidních látek také přispívá volba dřeviny použité na výrobu prvků. Akát je řazen mezi dřeviny s vysokou přirozenou odolností.

Pro herní prvek věžička a pružinové houpadlo byly použity dva typy nátěru. Před výrobou herních prvků byly, za použití technologie natírání štětcem, opatřeny všechny dřevěné části napouštědlem, které nemá funkci vytváření ochranného filmu, ale pouze snižuje navlhavost porézních materiálů a zabraňuje vsakování dalších nátěrových hmot do materiálu (Tesařová, 2014). Na jednotlivé části herních prvků bylo použito napouštědlo buďto hnědé nebo zelené barvy. Napouštědlo zároveň tvoří podkladný pigment pro další nátěrové hmoty.

Na všechny dřevěné části je po zhotovení daného prvku nanášena finální nátěrová hmota v podobě tenkovrstvého lazurovacího laku zelené (jedlová zeleň) a hnědé (ořech) barvy, který sice změní barvu dřeva, ale zachová jeho přirozenou texturu. Po nanesení lazury na povrchu vzniká ochranný film.

5 Výsledky

Výsledkem mé práce jsou výrobní výkresy jednotlivých prvků s celkovou vizualizací hřiště. Z výpisu materiálu byl zjištěn celkový objem potřebného řeziva pro zhotovení jednotlivých prvků a vytvořena cenová kalkulace. Ta kromě ceny řeziva zahrnuje také cenu spojovacího materiálu, režijních nákladů, nedřevěných součástí, nátěrové hmoty a cenu vykonané práce při samotné výrobě.

5.1 Cenová kalkulace

Pro spočítání ceny materiálu na výrobu daných dvou prvků je třeba si nejprve spočítat objem řeziva/kůlů a spočítat množství jednotlivých spojovacích materiálů a definovat výchozí cenu materiálu za m³. Pro určení ceny čtyř stojných kůlů prvku věžička jsem napsal pěti různým firmám a požádal je o zaslání aktuálního ceníku za 1 m³ odkorněné kulatiny o průměru 15-20 cm. Z dostupných informací jsem vytvořil střední hodnotu a stanovil cenu 16 320 Kč/ m³. Poté jsme si dle Huberova vzorce vypočítal objem odkorněného kůlu s průměrem 15 cm (rozměr stojných kůlů) v délkách 1 a 4 metry a hodnotu vynásobil cenou za 1 m³. Ceny kůlů od různých prodejců včetně vypočítané střední hodnoty jsou vypsány v tabulce 5 (hodnoty v tabulce jsou aktuální ke dni 23. 03. 2023).

Huberův vzorec pro výpočet objemu kulatiny (1)

$$V_{Ak} = \frac{1}{4} \pi \times d_{Ak}^2 \times l \times 10^{-4} \text{ [m}^3\text{]} \quad (1)$$

V_{Ak} – objem odkorněné kulatiny (m³),

l – délka kulatiny (m),

d_{Ak} – středová tloušťka (cm).

Tabulka 5 Ceny odkorněné akátové kulatiny

| Prodejce | Cena za 1 m | Cena za 4 m | Cena za m ³ |
|------------------------------------|---------------|-----------------|------------------------|
| Akát Helma | 338 Kč | 1 361 Kč | 15 000 Kč |
| Akát jede | 394 Kč | 1 587 Kč | 17 500 Kč |
| Acer Woodway | 428 Kč | 1 723 Kč | 19 000 Kč |
| Wander Czech s.r.o. | 407 Kč | 1 642 Kč | 18 100 Kč |
| Dřevěné kůly-Mgr. Marek Navrátilík | 270 Kč | 1 088 Kč | 12 000 Kč |
| Průměrné hodnoty | 367 Kč | 1 480 Kč | 16 320 Kč |

Pojem řezivo pokrývá široké spektrum výrobků od neomítaných trámů, polštářů, fošen, které jsou nejčastěji nesušené, až po omítané, vysušené, zakrácené a povrchově upravená prkna, trámky či latě. Pro spočítání celkového objemu použitého materiálu je stav opracování velmi důležitý (Vašíček, 2011).

V našem případě bylo zakoupeno neomítané řezivo přirozeně vysušeno na cca 18–20% vlhkosti. K objemu potřebného čistého řeziva bylo přidáno 15 % ztráty materiálu při jeho obrábění (omítání, hoblování, broušení, zakrácení).

Z tohoto důvodu jsem spočítal nejdříve celkový objem čistého řeziva, který činí 0,285 m³ pro věžičku a 0,022 m³ pro pružinové houpadlo. Po přičtení 15 % nám vychází celkový objem potřebného řeziva které je potřeba zakoupit. Výslednou hodnotu jsem vynásobil cenou za výše uvedené řezivo 15 000 Kč/m³ (cena byla stanovena po konzultaci ve firmě Hřiště Hrou s.r.o., a je aktuální ke dni 28.03. 2023). Tím jsem získal cenu za potřebný objem řeziva v neomítaném ale vysušeném stavu. K ceně řeziva za věžičku jsem následně přičetl ještě cenu čtyř stojných kůlů a tím zjistil celkovou hodnotu materiálu pro daný prvek. Výsledné ceny materiálu pro navrhované prvky včetně, hodnot potřebných pro její výpočet jsou vypsány v tabulkách 6 a 7.

Tabulka 6 Výpočet ceny řeziva a kůlů – věžička

| Řezivo – Věžička | |
|--|-------------|
| Potřebný objem čistého řeziva v m ³ | 0,285 |
| Ztráta obrobemím | 15 % |
| Objem odpadu v m ³ | 0,043 |
| Potřebný objem řeziva v m ³ | 0,327 |
| Cena za m ³ řeziva | 15 000 Kč |
| Cena za řezivo | 4 909 Kč |
| Kůly | |
| Cena/kůl ø15 cm délka 4 m | 1 480,00 Kč |
| Potřebný počet | 4 |
| Celková cena za kůly | 5 920,00 Kč |
| Celková cena materiálu | 10 829 Kč |

Tabulka 7 Výpočet ceny řeziva – pružinové houpadlo

| Řezivo – Pružinové houpadlo | |
|--|-------|
| Potřebný objem čistého řeziva v m ³ | 0,022 |
| Ztráta obrobemím | 15 % |
| Objem odpadu v m ³ | 0,003 |
| Potřebný objem řeziva v m ³ | 0,025 |

| | |
|-------------------------------|-----------|
| Cena za m ³ řeziva | 15 000 Kč |
| Celková cena materiálu | 373 Kč |

Pro zjištění celkové ceny herního prvku, je potřeba k ceně materiálu přičíst také cenu spojovacího materiálu, nedřevěných komponentů (nerezová skluzavka a pružina), režijní náklady, cenu nátěrových hmot a cenu za vykonanou práci při výrobě.

Pro realizaci hřiště byly použity celkem tři typy spojování. Jedním je spoj pomocí ocelových tyčí s metrickým závitem M10 DIN 975 z pozinkované oceli od firmy Ferospoj s.r.o. Výrobce navrhaná únosnost závitu ve střihu s jednou střížnou plochou je 9,28 kN. Od stejné firmy byly také zakoupeny vratové šrouby s plochou hlavou a metrickým závitem M8 DIN 603. Posledním typem jsou spoje provedeny konstrukčními vruty do dřeva různých rozměrů od společnosti Rothoblass. Nejpočetnější spoj na daných herních prvcích je spoj za pomoci konstrukčního vrutu do dřeva se zápusťnou hlavou tzv. HBS. Vrutu HBS disponují ostrým žebrováním pod hlavou vrutu, které slouží k zapuštění vrutu do dřeva. Druhý typ vrutu použitý pro náročnější spoje je konstrukční vrut s plochou/talířovou hlavou tzv. TBS. Široká hlava umožňuje vysoce pevné uzamčení spoje, průměr hlavy se liší v závislosti na délce závitu. (Rothoblass, 2020). Celkový výpis použitého spojovacího materiálu pro herní prvek věžička a pružinové houpadlo včetně jeho rozměrů, potřebného počtu, ceny za jeden kus a místa použití je uvedeno v tabulkách 8 a 9 (hodnoty v tabulkách jsou aktuální ke dni 20.03. 2023).

Tabulka 8 výpis ceny spojovacího materiálu – pružinové houpadlo

| Spojovací materiál – pružinové houpadlo | | | | | | |
|--|-----------------------------|---------------|--------------|----------|---------|-----------|
| Název materiálu | Popis/použití | průměr/ mm | délka/ mm | počet ks | Kč/ks | cena v Kč |
| Závitová tyč | sedák | M10 | 210 | 5 | - | 25,66 Kč |
| Závitová tyč | kotvení | M10 | 250 | 2 | - | 25,66 Kč |
| Velkoplošná podložka | vnější průměr 34 mm | M10 | - | 14 | 7,70 Kč | 107,80 Kč |
| Pojistná matice | - | M10 | - | 14 | 2,61 Kč | 36,54 Kč |
| Uzavřená matice | - | M10 | - | 14 | 3,43 Kč | 48,02 Kč |
| Konstrukční vrut HBS | ochrana stupačky a madla | 5 | 40 | 4 | 2,01 Kč | 8,04 Kč |
| Konstrukční vrut HBS | prkna hlava koně | 5 | 60 | 2 | 2,57 Kč | 5,14 Kč |
| Konstrukční vrut HBS | přípevnění sedáku k pružině | 6 | 60 | 4 | 3,84 Kč | 15,36 Kč |
| Plastová záslepka | zakrytí matic, sedák | 35 | - | 10 | 6,06 Kč | 60,60 Kč |
| Celkem | - | - | - | - | - | 332,82 Kč |

Tabulka 9 výpis ceny spojovacího materiálu – věžička

| Spojovací materiál – věžička | | | | | | |
|-------------------------------------|--|---------------|--------------|-------------|----------|-------------|
| Název materiálu | Popis/použití | průměr/ mm | délka/ mm | počet ks | Kč/ks | cena v Kč |
| Závitová tyč | nosné trámy platformy | M10 | 200 | 4 | - | 25,66 Kč |
| Závitová tyč | uchycení krovů | M10 | 230 | 4 | - | 25,66 Kč |
| Velkoplošná podložka | vnější průměr 34 mm | M10 | - | 16 | 7,70 Kč | 123,20 Kč |
| Pojistná matice | - | M10 | - | 16 | 2,61 Kč | 41,76 Kč |
| Uzavřená matice | - | M10 | - | 16 | 3,43 Kč | 54,88 Kč |
| Pojistná matice | - | M8 | - | 10 | 1,79 Kč | 17,90 Kč |
| Velkoplošná podložka | vnější průměr 28 mm | M8 | - | 10 | 6,04 Kč | 60,40 Kč |
| Vratový šroub | Chyty na lezecké stěně | M8 | 60 | 10 | 5,10 Kč | 51,00 Kč |
| Konstrukční vrut TBS | lezecká stěna, podpěra pro můstek | 5 | 70 | 65 | 4,50 Kč | 292,50 Kč |
| Konstrukční vrut TBS | vodorovná zábrana | 8 | 160 | 6 | 18,10 Kč | 108,60 Kč |
| Konstrukční vrut HBS | zábradlí, platforma, můstek | 6 | 60 | 120 | 3,84 Kč | 460,80 Kč |
| Konstrukční vrut HBS | pomocné latě pro svislé bariéry, svlak | 6 | 50 | 17 | 3,20 Kč | 54,40 Kč |
| Konstrukční vrut HBS | střešní prkna, skluzavka | 6 | 70 | 52 | 4,33 Kč | 225,16 Kč |
| Konstrukční vrut HBS | pomocná lať pro můstek | 6 | 80 | 5 | 4,61 Kč | 23,05 Kč |
| Konstrukční vrut HBS | vyplnění prostoru pod skluzavkou, | 5 | 50 | 8 | 2,54 Kč | 20,32 Kč |
| Konstrukční vrut HBS | hřeben krov | 5 | 40 | 8 | 2,10 Kč | 16,80 Kč |
| Plastová záslepka | zakrytí matic platforma | 35 | - | 8 | 6,06 Kč | 48,48 Kč |
| Plastová záslepka | matice chyty | 30 | - | 10 | 4,95 Kč | 24,75 Kč |
| Celkem cena | - | - | - | - | - | 1 700,07 Kč |

Do režijních nákladů jsem započítal opotřebení použitých nástrojů a cenu spotřebované energie používanými stroji. Po konzultaci ve firmě Hřiště hrou s.r.o. jsem stanovil cenu opotřebení použitých nástrojů 230 Kč pro prvek věžička a 80 Kč pro pružinové houpadlo. Jedná se pouze o částku, která kompenzuje otupování jednotlivých nástrojů.

Pro spočítání spotřebované energie je nutno nejdříve spočítat celkový příkon při obrábění pro každý stroj. Celkový příkon je vypočítán podle zjednodušeného vzorce pro výpočet celkového příkonu při obrábění vyjádřen ze vztahu:

Celkový příkon stroje při obrábění (2)

$$P_c = \frac{P_1}{\eta} \quad (2)$$

P_c – celkový příkon při obrábění,

P_1 – příkon pro dosažení hlavního pohybu (při uvedení nástroje do pohybu) (W),

η – účinnost stroje.

Účinnost stroje je vypočítána ze vztahu:

Výpočet účinnosti stroje (3)

$$\eta = \frac{P}{P_0} \quad (3)$$

P – výkon (W)

P_0 – příkon potřebný pro překonání pasivních odporů stroje (při jeho chodu naprázdno).

Po zjištění celkového příkonu stroje jsem hodnotu vynásobil jednotkou času podle délky užívání daného stroje a zjistil tak hodnotu spotřebované energie na daném stroji v [kWh]. Hodnoty spotřebované energie u jednotlivých strojů jsem následně sečetl a vynásobil aktuální cenou energii včetně distribuce (16,30 Kč/kWh, březen 2023). Celkový počet spotřebované energie při výrobě herního prvku věžička jsou 62,5 kWh pro pružinové houpadlo pak 9,45 kWh. Společně s opotřebením nástrojů tvoří režijní náklady pro prvek věžička 1248,79 Kč a pro prvek pružinové houpadlo pak 234,03 Kč.

K režijním nákladům byla přičtena také cena nedřevěných částí a nátěrové hmoty. Certifikovaná nerezová skluzavka daných rozměrů byla zakoupena od společnosti Hřiště Piccolino. Ocelová pružina byla zakoupena od společnosti Veremundi s.r.o. Pružina má vnější průměr 200 mm, výšku ve volném stavu 400 mm a celá je vytvořená z drátu o průměru 20 mm. Maximální zatížení v ohybu je 360 kg (Veremundi, 2021).

Pro kompletní natření herního prvku pružinové houpalo bylo potřeba 0,25 kg nátěrové hmoty napouštědla a 0,2 kg lazurovacího laku. Pro herní prvek věžička pak 1,25 kg napouštědla a 1 kg tenkovrstvého lazurovacího laku (spotřeba byla konzultována s firmou Hřiště hrou s.r.o.).

Ceny jednotlivých komponentů včetně nátěrových hmot, ceny za materiál, hodinové mzdy, režijních nákladů spolu s celkovou cenou daného herního prvku jsou vypsány v tabulkách 10 a 11 (hodnoty v tabulkách jsou aktuální ke dni 28.03. 2023).

Tabulka 10 Celková cena pružinové houpadlo

| Celková cena prvku – Pružinové houpadlo | |
|--|-----------------|
| Dřevo | 372,83 Kč |
| Tlačná pružina | 2 349,00 Kč |
| Spojovací materiál | 332,82 Kč |
| Režijní náklady | 234,03 Kč |
| Nátěrové hmoty | 280,00 Kč |
| Hodinová mzda | 250,00 Kč |
| Počet hodin | 7 |
| Celkem | 5 319 Kč |

Tabulka 11 Celková cena věžička

| Celková cena prvku-Věžička | |
|-----------------------------------|------------------|
| Dřevo | 10 828,62 Kč |
| Nerezová skluzavka | 19 300,00 Kč |
| Spojovací materiál | 1 700,07 Kč |
| Režijní náklady | 1 248,79 Kč |
| Nátěrové hmoty | 610,50 Kč |
| Hodinová mzda | 250,00 Kč |
| Počet hodin | 37 |
| Celkem | 42 938 Kč |

5.2 Výrobní dokumentace

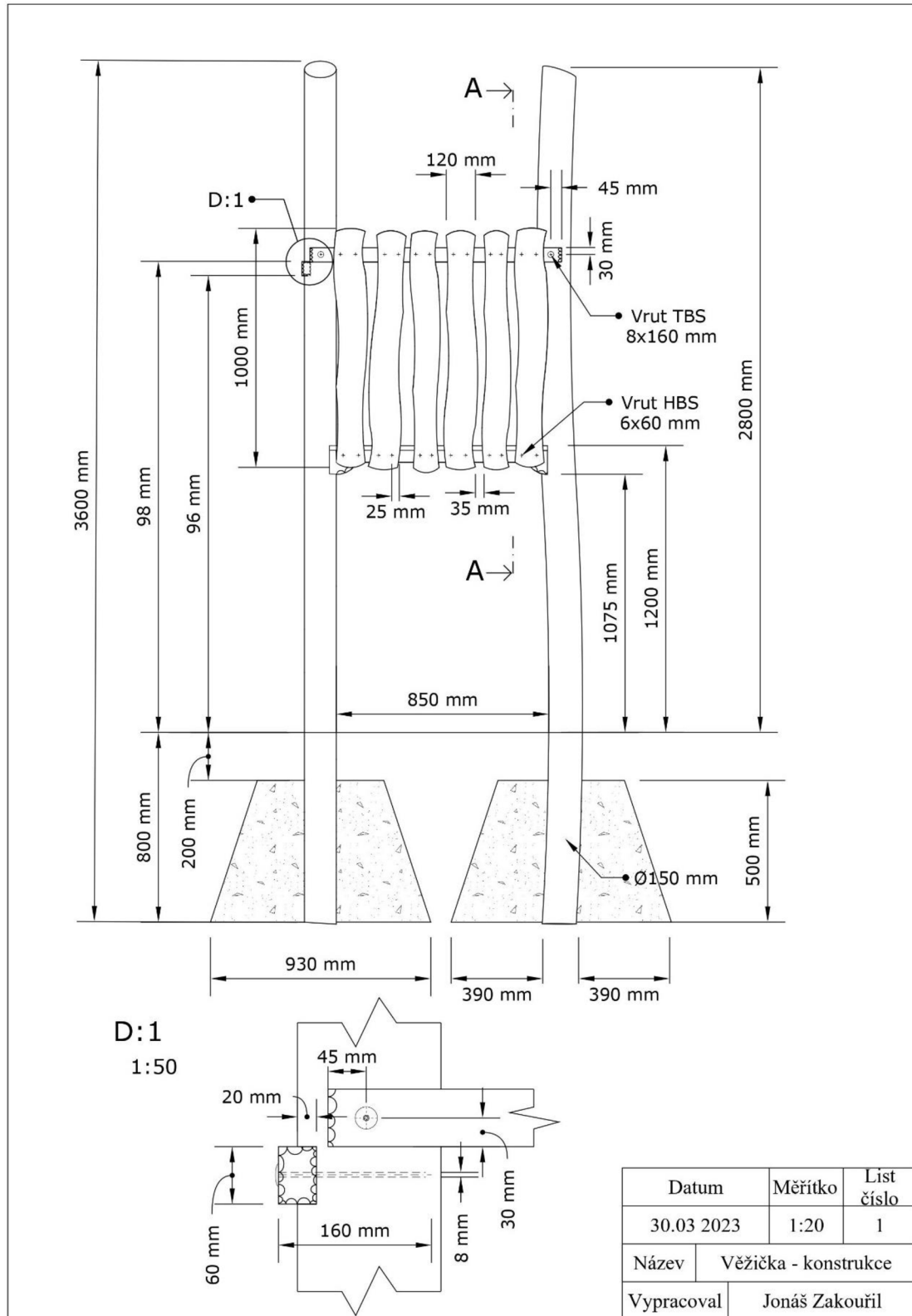
V následujících kapitolách se nachází jednotlivé listy výrobní dokumentace, která slouží jako opora pro proces výroby a zároveň jako kontrola rozměrů či rozmístění spojovacích prvků.

Výrobní výkresy pro herní prvek věžička jsou zobrazeny na obrázcích 1–7. Ve výrobních výkresech jsou také detaily složitějších konstrukčních řešení a spojů pro lepší přehlednost při jejich realizaci. Na sedmém listu se nachází pouze nedřevěná skluzavka a její rozměry.

Technická dokumentace pro pružinové houpadlo se skládá ze dvou výrobních listů, které nalezneme na obrázcích 8 a 9. Ve výrobním výkresu číslo 2, je mimo jiného, zobrazeno i připevnění houpadla s pružinou ke kotvící patce.

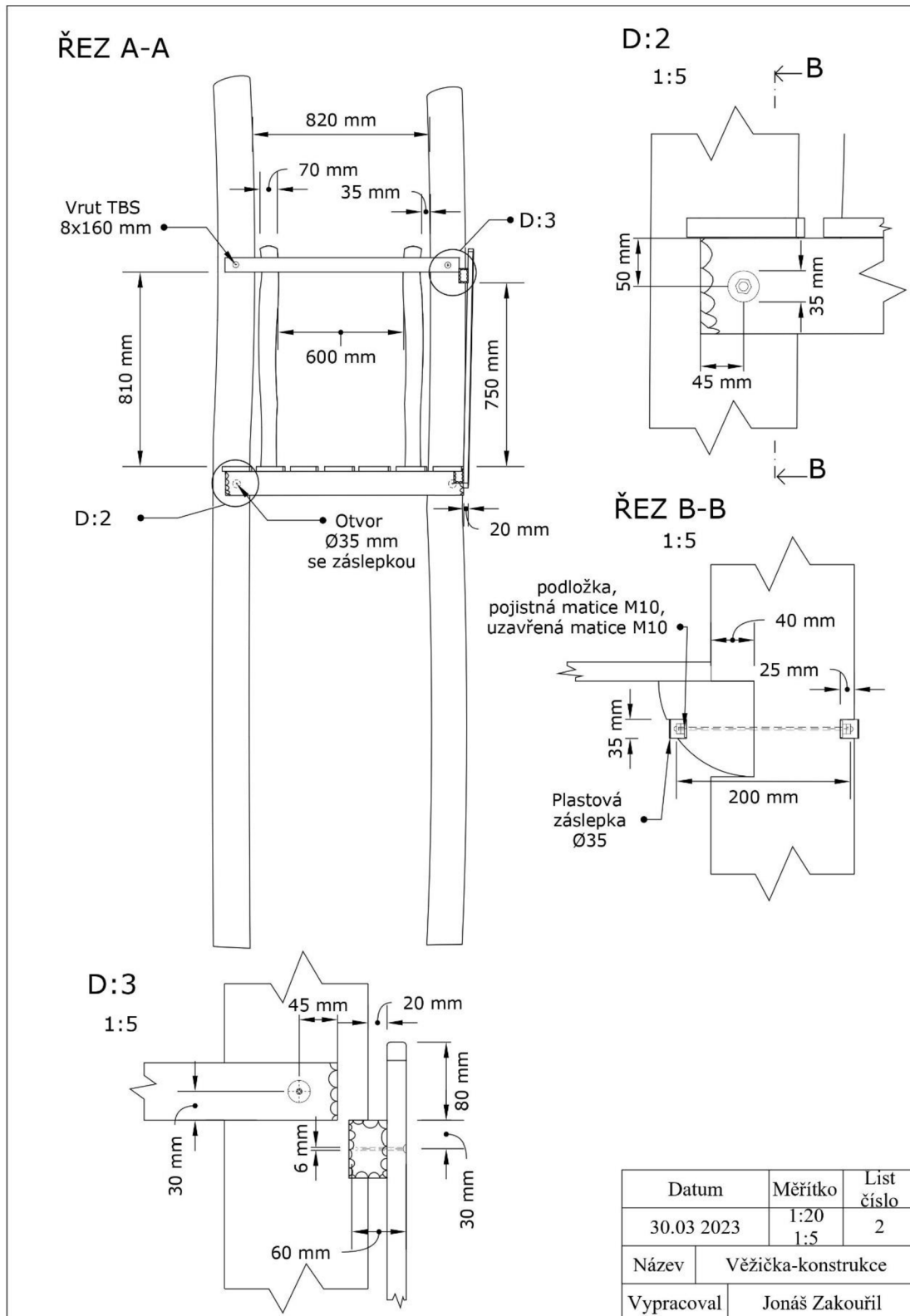
5.2.1 Věžička

První list výrobní dokumentace (obr. 1) zobrazuje samotnou konstrukci včetně její ukotvení do země, základních rozměrů, rozměrů pro realizaci zábradlí a jeho uchycení ke kůlu.



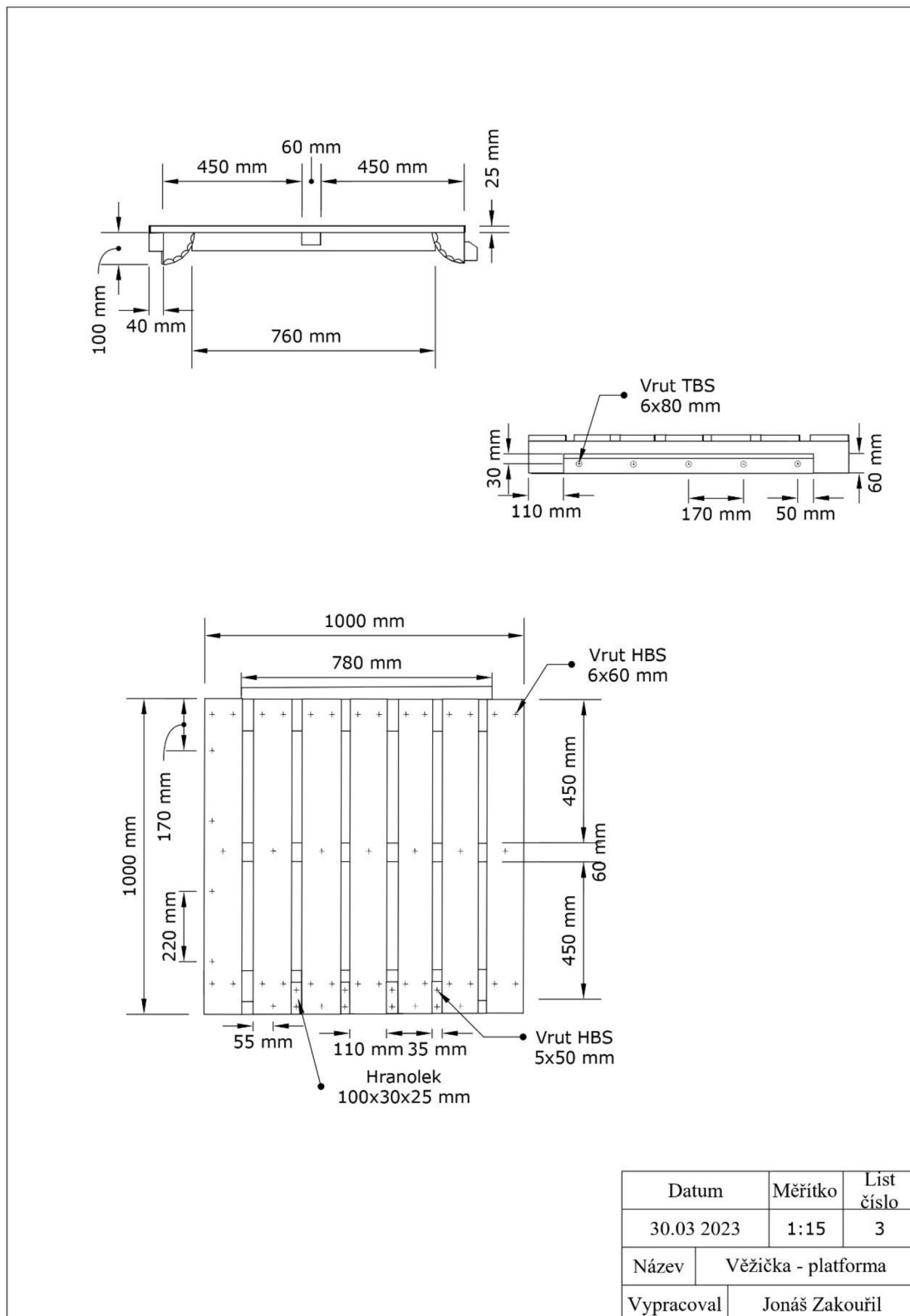
Obr. 1 Výrobní výkres – věžička list 1

Na druhém listu výrobní dokumentace, zobrazeným na obr. 2, je vyobrazen řez konstrukcí A-A s rozměry pro realizaci bariéry kolem skluzavky včetně detailních pohledů způsobu upevnění nosného trámu platformy a vodorovných latí ke konstrukci.



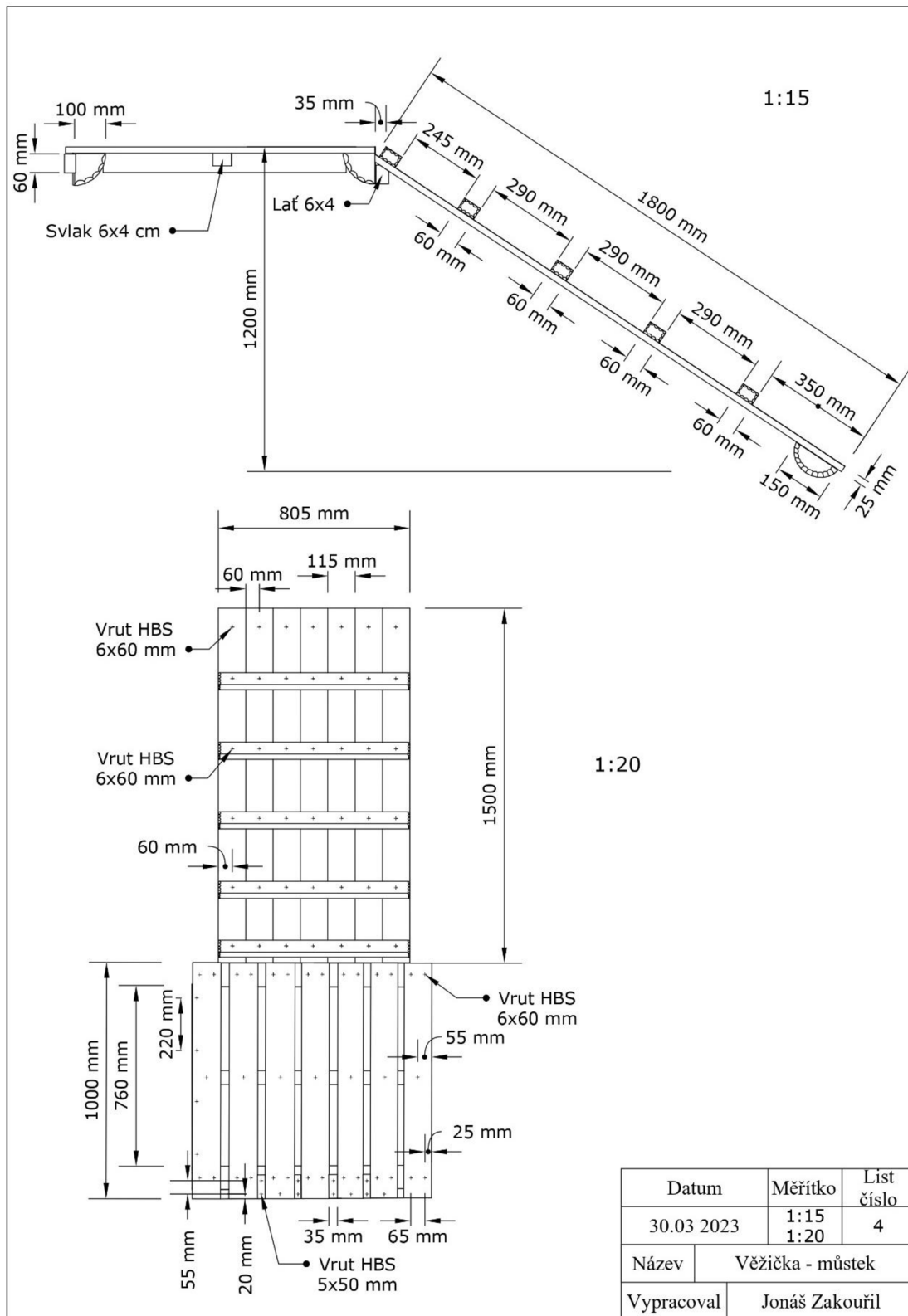
Obr. 2 Výrobní výkres – věžička list 2

Na obr. 3 nalezneme výrobní list číslo tři, zobrazující provedení vyvýšené platformy včetně rozměrů pro rozložení vrutů a umístění pomocných latí.



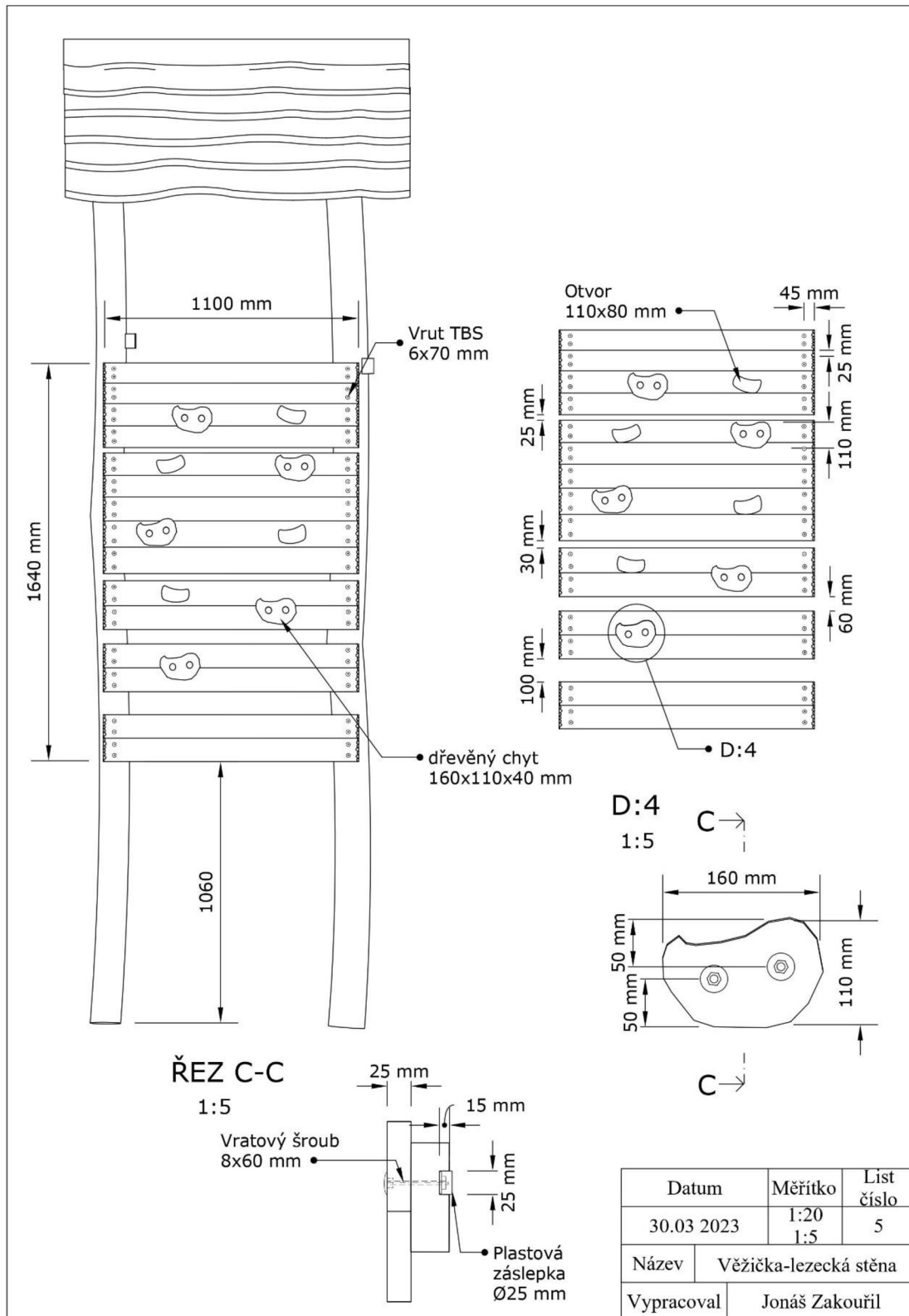
Obr. 3 Výrobní výkres – věžička list 3

Čtvrtý list výrobní dokumentace, zobrazen na obr. 4, zobrazuje boční a horní pohled (bokorys a nárys) nástupního můstku připojeného k vyvýšené platformě. Na výkresu jsou také popsány rozměry můstku včetně rozmístění vrutů potřebných pro jeho zhotovení.



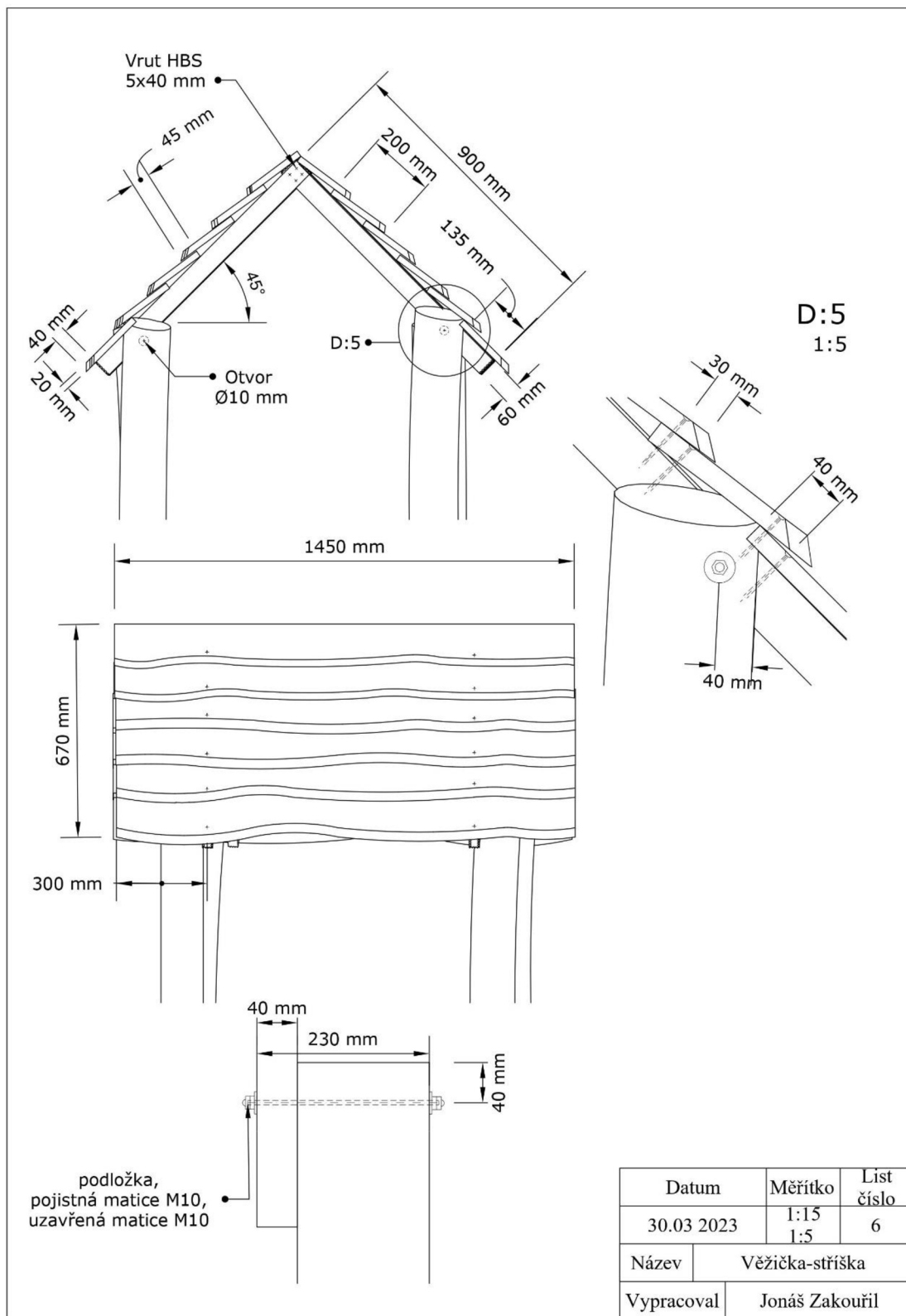
Obr. 4 výrobní výkres – věžička list 4

Na obr. 5, je zobrazen výrobní list číslo pět, ukazující provedení lezecké stěny s možným rozmístěním otvorů a lezeckých chytů pro výstup po stěně. Na výkresu se také nachází detailní pohled pro uchycení lezeckého chytu vyobrazen na řezu C-C a rozmístění vrutů pro připevnění stěny ke konstrukci.



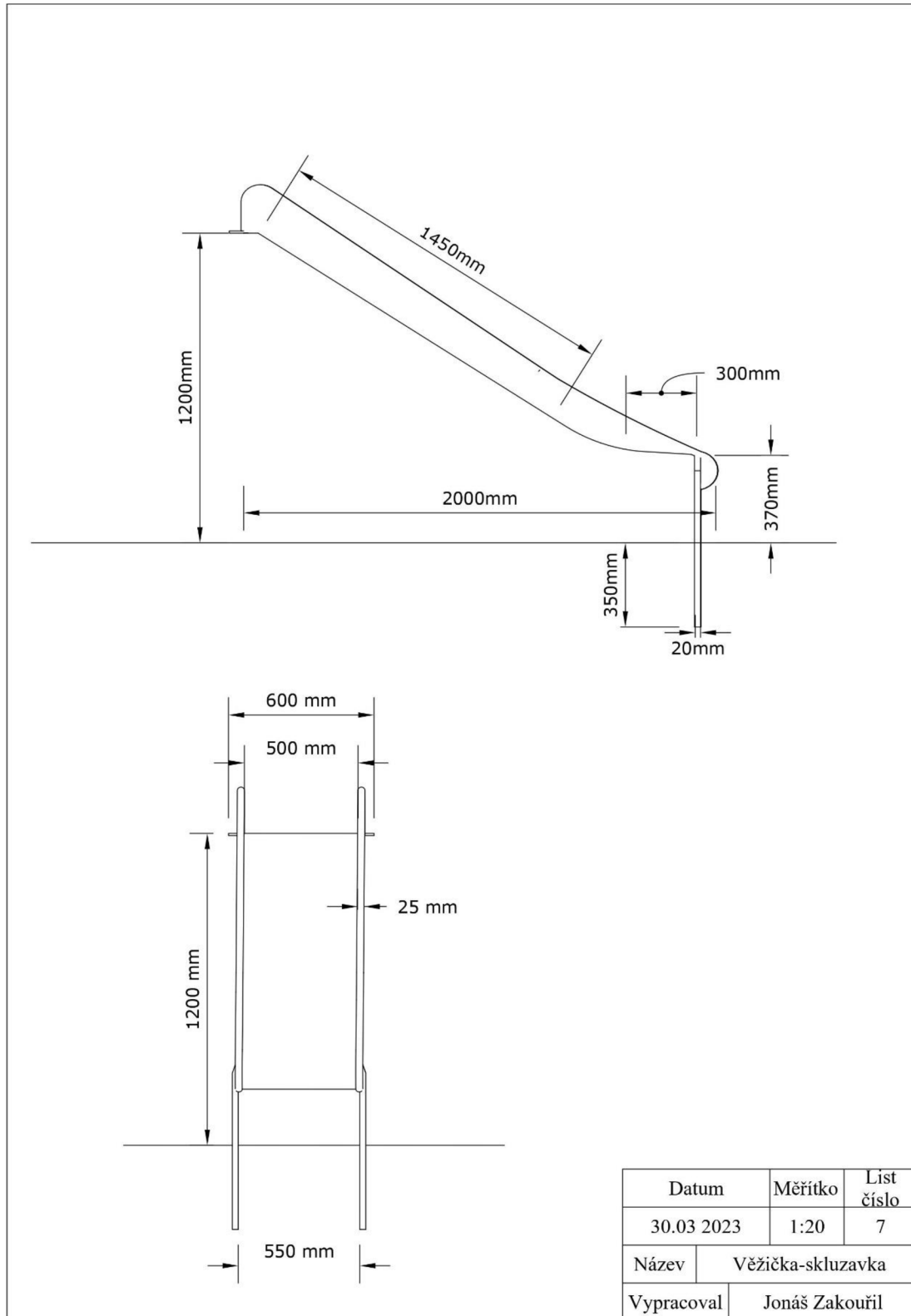
Obr. 5 Výrobní výkres – věžička list 5

Na šestém výrobním lístku, zobrazeném na obr. 6, se nachází náčrtek pro zhotovení stříšky včetně rozměrů jednotlivých přesahů střešních prken a detailních pohledů zobrazujících provedení konstrukčního spoje krokví a stojných kůlů.



Obr. 6 Výrobní výkres – věžička list 6

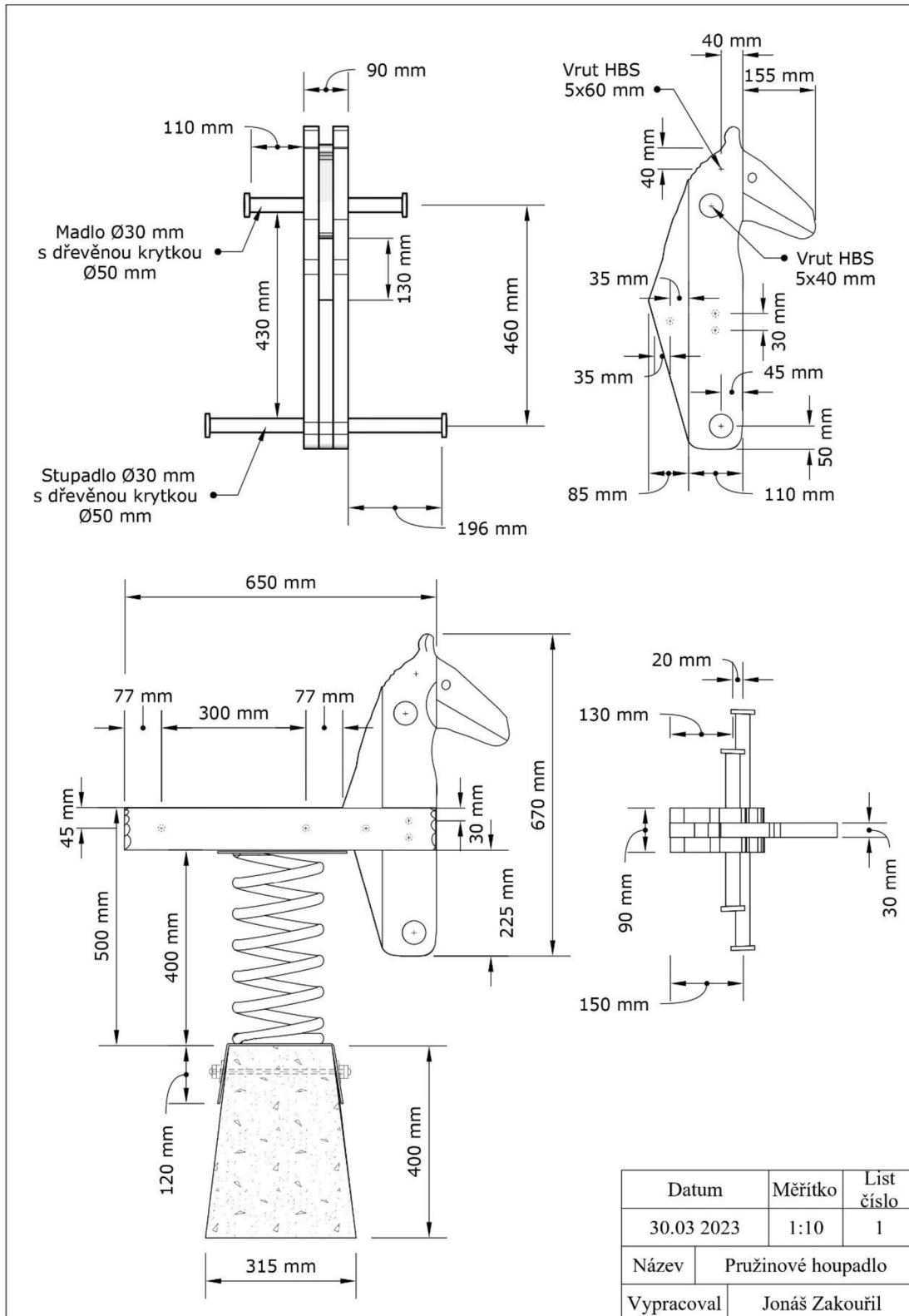
Poslední list výrobní dokumentace, na kterém jsou vypsány jednotlivé rozměry nerezové skluzavky, je zobrazen na obr 7. Rozměry skluzavky splňují všechny parametry udávané normou ČSN EN 1176-3.



Obr. 7 Výrobní výkres – věžička list 7

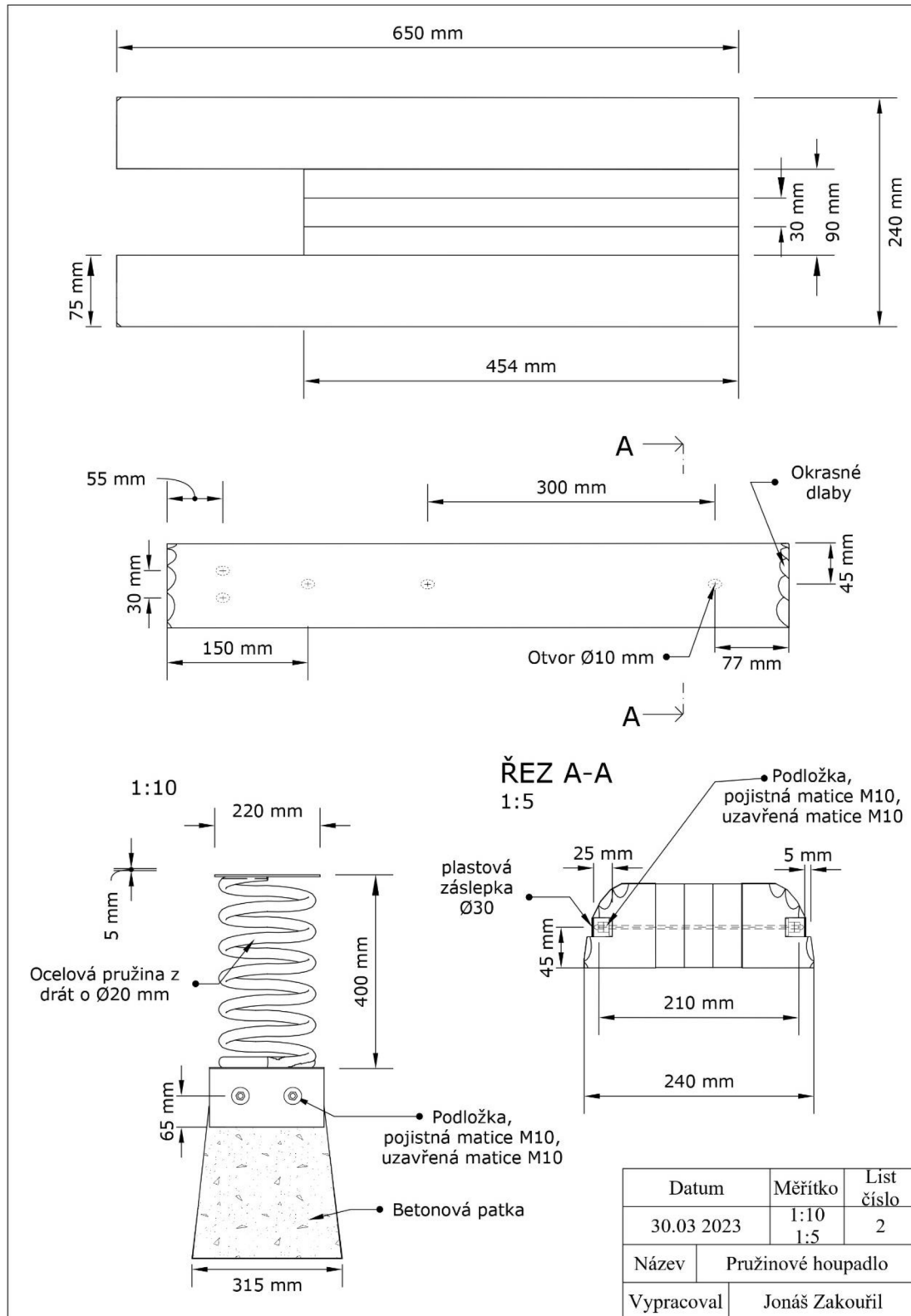
5.2.2 Pružinové houpadlo

První list výkresové dokumentace pružinového houpadla popisuje rozměry celého prvku s kotvící patkou a rozměry potřebné pro zhotovení svislých prken s madlem a stupačkou.



Obr. 8 Výrobní výkres – pružinové houpadlo list 1

Druhý výrobní list, zobrazen na obr. 9, popisuje rozměry sedáku pružinového houpadla včetně rozložení spojovacích prvků a je doplněn o řez A-A vyobrazující detailní pohled na provedení spoje. Ve výkresu jsou také zobrazeny rozměry tlačné pružiny s kotvící patkou a provedení jejich vzájemného spojení.



Obr. 9 Výrobní výkres – pružinové houpadlo list 2

5.3 Vizualizace herních prvků

Pro lepší představu celkového vzhledu jednotlivých prvků byla zhotovena jejich vizualizace pomocí 3D modelů. Na vytvoření modelu a celkové vizualizace byly použity programy SketchUp a LayOut.

5.3.1 Věžička

Pro lepší představu celkového vzhledu herního prvku věžička byl zhotoven její 3D model s příslušnými barvami nátěrů jednotlivých částí prvku a doplněn o texturu dřeva pro reálnější vzhled. Na obr. 10 je zobrazen herní prvek v pohledu ze strany se skluzavkou a zábradlím.



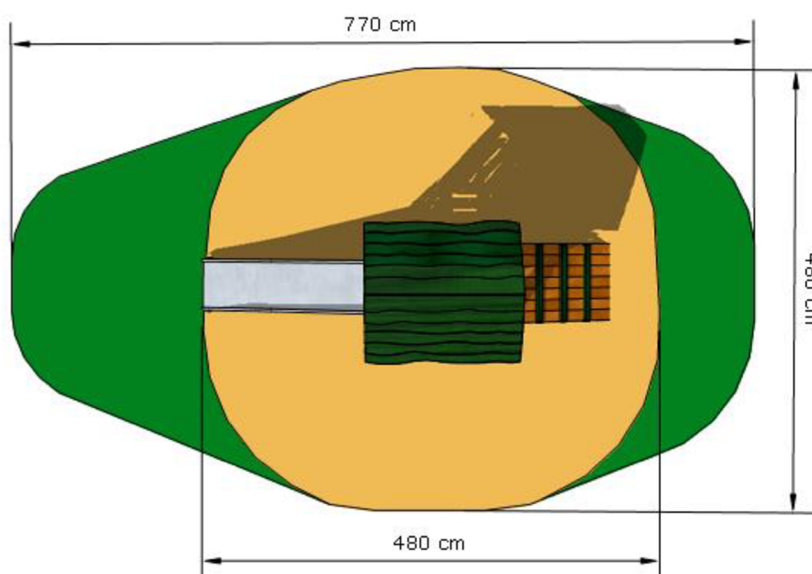
Obr. 10 Vizualizace prvku – věžička 2

Pohled ze strany s lezeckou stěnou a výstupním můstkem je zobrazen na obr. 11.



Obr. 11 Vizualizace prvku – věžička 2

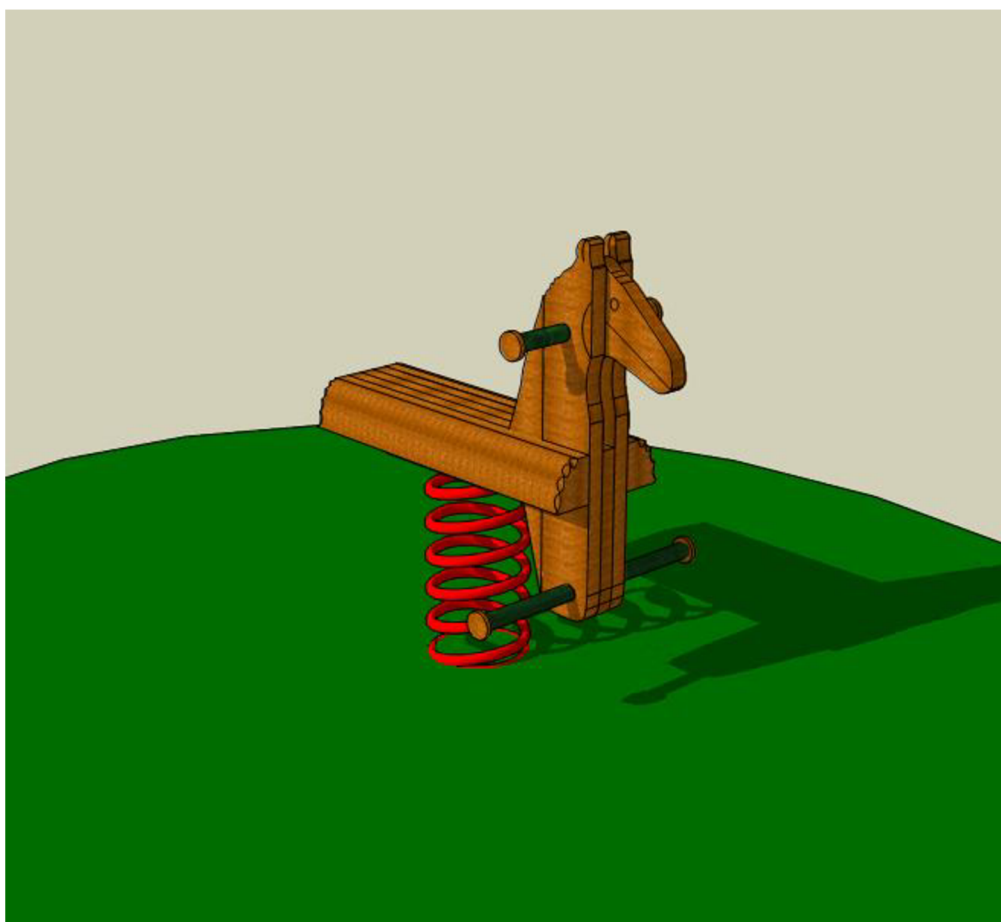
Na obr. 12 je zobrazen pohled shora na herní prvek věžička, kolem kterého je znázorněna výseč nutného udusaného povrch o mocnosti 200 mm (zeleně) a dopadové plochy o mocnosti 300 mm (žlutě).



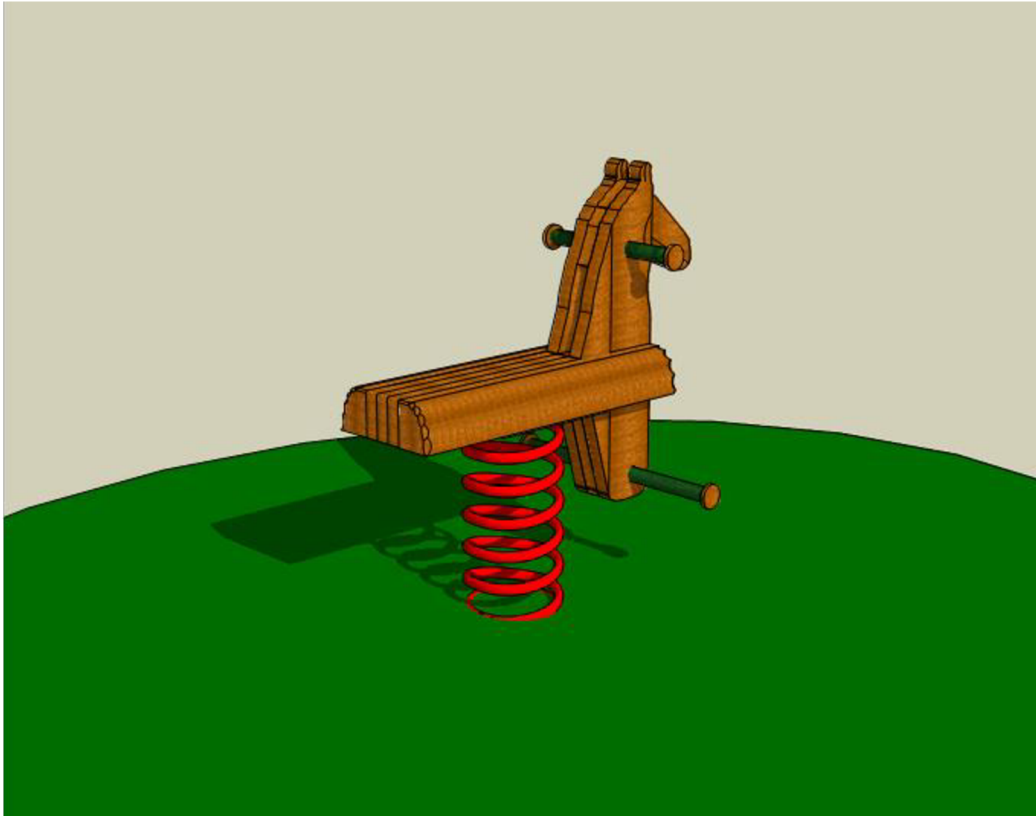
Obr. 12 Vizualizace prvku – věžička 3

5.3.2 Pružinové houpadlo

Pro vizualizaci herního prvku pružinové houpadlo byl vytvořena jeho 3D model včetně barevného nátěru a použití textury dřeva stejně jako u předešlého prvku věžička. Na obr. 13 je prvek zobrazen z předního pohledu již se zakopanou kotvicí betonovou patkou. Pohled na herní prvek ze zadní strany zobrazuje obr. 14.

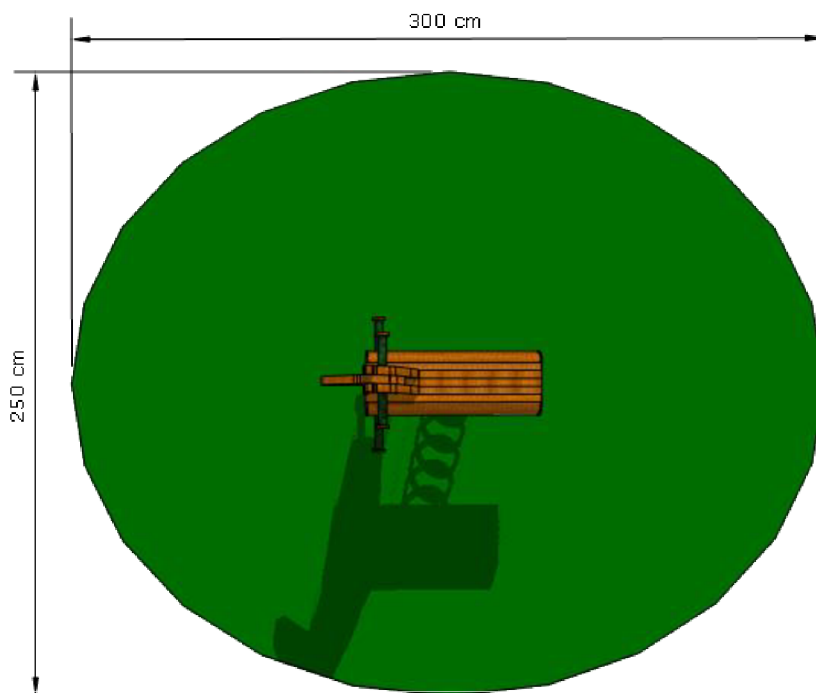


Obr. 13 Vizualizace prvku – pružinové houpadlo 1



Obr. 14 Vizualizace prvku – pružinové houpadlo 2

Na obr. 15 je zobrazen pohled shora na herní prvek pružinové houpadlo včetně zelené výseče označující nutný volný prostor kolem herního prvku.



Obr. 15 Vizualizace prvku – pružinové houpadlo 3

6 Diskuze

Navrhované herní prvky jsou originální a výsledky práce proto nelze porovnat s výsledky jiných autorů zabývajících se stejnou tematikou. Práce byla napsána za účelem vytvoření návrhu jednotlivých prvků dětského hřiště, včetně zhotovení výrobní dokumentace, podle které je možno navrhované hřiště zrealizovat. Při definování jednotlivých prvků bylo nezbytné nejdříve zvolit materiál ze kterého má být hřiště vytvořeno. Dále také vybrat za jakým účelem by mělo být hřiště vybudováno, zda bude sloužit veřejnosti na sídlišti, v parku či bude součástí školního hřiště nebo má být navrženo pouze pro soukromé účely a bude součástí zahrady rodinného domu. Následně si vytvořit představu o daných prvcích a sepsat výpis materiálu s danými rozměry, aby mohl vzniknout navrhovaný postup při přípravě materiálu a následné výrobě.

Výsledkem je navržení dvou herních prvků dětského hřiště z akátu sloužících pro veřejný sektor. Navrhované prvky splňují předepsané normy pro jeho užívání. Vytvořena byla také 3D vizualizace jednotlivých prvků včetně výrobních výkresů, popisu výrobního procesu a cenové kalkulace.

Výsledné výkresy jsou zhotoveny v přehledné formě se všemi potřebnými kótami, aby bylo možné podle nich navrhované hřiště realizovat. V popisu výroby byl dbán důraz na srozumitelnost a logický postup včetně doplnění informací o použitých nástrojích a strojích při výrobě a přípravě materiálu. Cenová kalkulace byla vytvořena, aby odpovídala skutečným cenám v praxi, a co nejvíce přibližovala reálnou cenu při výstavbě hřiště. Samozřejmě je nutno celkovou cenu daných prvků brát do určité míry pouze jako orientační, jak z hlediska výrobce, tak nakupujícího. Cena nemusí odpovídat skutečné ceně za její zhotovení už jen z důvodu uvedené výše hodinové mzdy, ceny řeziva nebo počtem hodin pro zhotovení. Tyto faktory jsou variabilní a každý zhotovitel má jiné podmínky při výrobě a prostředky pro stanovení hodinové mzdy. Záleží také jaká je reálná výše ceny za nakoupené řezivo. Navrhovaný postup výroby je také variabilní a je možné jej upravit dle vybavenosti dílny, nebo počtem osob které se na výrobě podílejí. U navrhovaných prvků se také nabízejí alternativní řešení některých konstrukčních spojů nebo zvolených profilů a celkového provedení. Hlavní snahou, při navrhování jednotlivých konstrukčních provedení, bylo splnit podmínky pro realizaci veřejného hřiště. Především normami udávaných rozměrů pro bezpečí uživatelů. Bylo důležité propočítat jednotlivé rozměry, aby byly dodrženy normy, například dodržet rozteč mezery mezi prkny vyvýšené platformy ale zároveň udržet estetický vzhled a pevnost jednotlivých částí.

Proto bylo důležité si nejprve nastudovat příslušné normy udávající tyto předpisy, aby nemusel být návrh/prvek předěláván v průběhu vytváření výrobních výkresů nebo při samotné montáži jednotlivých částí. Bylo nutné všechny navržené spoje navrhnout tak, aby je bylo možné zrealizovat a při výrobě nevznikali potíže, ale zároveň aby byli dostatečně pevné a nevytvářeli riziko poranění uživatelů, nebo porušení norem.

Rozšíření práce by mohlo být sepsání návrhu herních prvků s výškovými překážkami či sestavy herních prvků s podzemní částí jako je například průchozí tunel. U výškových překážek je prostudování norem o to důležitější, jelikož případný pád nebo nesoudržnost sestavy může způsobit vážná zranění uživatelů. Zároveň jsou herní prvky zaměřeny na jinou věkovou skupinu dětí, a proto vzniká možnost prvky obohatit o naučné části například s horolezeckou tematikou.

Tato práce však shrnuje „pouze“ možné řešení herních prvků, kde je daleko menší riziko výskytu zranění. Popisuje návrh dvou herních prvků z dřeviny akátu určeného pro veřejnost a vytvoření jejich výrobních výkresů a cenové kalkulace, kde bylo třeba vzít v úvahu i náklady spojené s opotřebením nástrojů a strojů, spotřebované energie při použití obráběcích strojů vypočítané díky jednotlivým příkonům stroje při chodu naprázdno a při obráběcím procesu. Při cenové kalkulaci bylo potřebné také spočítat a vypsát všechny použité spojovací materiály a vytvořit jeho výpis.

6.1 Přínos pro vědu a praxi

Přínosem práce je ukázka možných konstrukčních řešení, která mohou být použita při realizaci dětského hřiště. Spoje jsou jasně popsány a doplněny o detailní pohledy ve výrobní dokumentaci. Zvolené konstrukční provedení může být inspirací při výstavbě jakýchkoliv dřevěných objektů. Práce obsahuje jasný a stručný popis podmínek stanovených normami pro jednotlivé herní prvky. Což při návrhu podobných herních prvků může ušetřit mnoho času při pročitání jednotlivých norem a stanovení rozměrů určitých stavebních dílců či součástí. Popsané výpočtové postupy při vytváření cenové kalkulace je možno aplikovat na téměř jakýkoli výrobek a může sloužit buď jako inspirace nebo i jako šablona pro stanovení ceny v praxi. Přínosem práce je i řešení problematiky výstavby dřevěného objektu z akátu, který se pro zhotovení dřevěných konstrukcí neobjevuje tak často jako například měkké dřeviny (modřín, smrk). Práce také obsahuje porovnání vlastností akátu a běžně používaných dřevin ve stavebnictví.

7 Závěr

V práci je popsán popis návrhů prvků dětského dřevěného hřiště včetně výběru materiálu, popisu jednotlivých prvků, přípravy materiálu a výrobního postupu. Práce obsahuje také cenovou kalkulaci a výrobní výkresy s celkovou vizualizací herních prvků. Z porovnání konstrukčních materiálů, které je součástí literární rešerše, má nejlepší vlastnosti, pro zhotovení prvků, akátové dřevo, které bylo také na realizaci zvoleno. Součástí literární rešerše je popis druhů a způsobů aplikace povrchové ochrany dřeva. Na základě této kapitoly byl stanoven postup povrchové úpravy herních prvků. Při definování herních prvků, pro veřejný sektor, bylo místy obtížné vypořádat se s navrhnutím takového prvku, který bude dětem poskytovat dostatečně zábavný prostor pro volnočasovou aktivitu při jeho užívání a zároveň splňovat bezpečnostní požadavky na určitá konstrukční řešení udávané normou. Tato problematika zasahuje i do literární rešerše a metodické části.

V metodice byla popsána vhodná příprava materiálu a optimální postup při výrobě, včetně výpisu použitých nástrojů, strojů a povrchové úpravy materiálu. Pro upřesnění konstrukčních řešení jednotlivých částí prvků a srozumitelnější popis výrobního postupu, byl vytvořen výpis materiálu s danými rozměry a v programu LayOut vytvořena výrobní dokumentace. Pro vytvoření cenové kalkulace jednotlivých prvků bylo nutné zjistit celkový objem a cenu materiálu, režijní náklady na výrobu, cenu použitého spojovacího materiálu a stanovení hodinové mzdy včetně odhadu potřebného času na výrobu. Výsledná částka je nejvíce ovlivněna výší hodinové mzdy, cenou nedřevěných komponentů (skluzavka a pružina) a cenou akátového řeziva. Po vypočítání více jednotlivých cen se ukázalo, že zvolený materiál nebyl rozhodně nejlevnější variantou.

8 Literatura

GANDELOVÁ, L., HORÁČEK, P., ŠLEZINGEROVÁ, J., *Nauka o dřevě*. Vyd. 3., Brno: Mendelova zemědělská a lesnická univerzita, 2009. ISBN 978-80-7375-312-2. 176 s.

REINPRECHT, L., PÁNEK, M. *Trvanlivost a ochrana dřeva*. V Praze: Česká zemědělská univerzita, 2016. ISBN 978-80-213-2660-6. 133 s.

GANDELOVÁ, L., ŠLEZINGEROVÁ, J., *Stavba dřeva*. 2. vyd., Brno: Mendelova univerzita v Brně, 2014. ISBN 978-80-7375-966-7. 187 s.

DUPAL, L. a kol. *Příručka správné praxe pro bezpečný provoz veřejných zařízení pro hry a sport dětí a mládeže (dětských hřišť, sportovišť, tělocvičen apod.)*. 2. roz. vyd. Praha: Sdružení českých spotřebitelů, 2017. ISBN 978-80-87719-46-6.

TESAŘOVÁ, D., HLAVATÝ, J., ČECH, P., *Povrchová úprava dřeva*. 1. vyd. Praha: Grada Publishing, a. s., 2014. ISBN 978-80-247-9282-8. 136 s.

PATŘIČNÝ, M., *Pracujeme se dřevem: základní příručka*. 5. přepracované vyd. Praha: Grada Publishing, 2017, ISBN 978-80-271-9620-3. 12-13 s.

ČSN EN 1176-1: *Zařízení a povrch dětského hřiště – Část 1: Obecné bezpečnostní požadavky a zkušební metody*. Praha: Ústav pro technickou normalizaci, meteorologii a státní zkušebnictví, 2018. 94 s.

ČSN EN 1176-3: *Zařízení a povrch dětského hřiště – Část 3: Další specifické bezpečnostní požadavky a zkušební metody pro skluzavky*. Praha: Ústav pro technickou normalizaci, meteorologii a státní zkušebnictví, 2018. 19 s.

ČSN EN 1176-6: *Zařízení a povrch dětského hřiště – Část 6: Další specifické bezpečnostní požadavky a zkušební metody pro kolébačky*. Praha: Ústav pro technickou normalizaci, meteorologii a státní zkušebnictví, 2018. 21 s.

ČSN EN 1176-7: *Zařízení a povrch dětského hřiště – Část 7: Pokyny pro zřizování, kontrolu, údržbu, a provoz*. Praha: Ústav pro technickou normalizaci, meteorologii a státní zkušebnictví 2020. 13 s.

ČSN EN 1177: *Povrch dětského hřiště tlumící náraz – Zkušební metody pro stanovení tlumení nárazu*. Praha Ústav pro technickou normalizaci, meteorologii a státní zkušebnictví 2018. 29 s.

KVIETKOVÁ, M., *Obrábění dřeva*. Praha: Česká zemědělská univerzita, 2015. ISBN 978-80-213-2604-0. 295 s.

VAŠÍČEK, J., SYNEK, M., *Konverzní faktory pro výrobky ze dřeva – Řezivo. Lesnická práce*. [online] Kostelec nad Černými lesy: Čs. matice lesnická, 2011, roč. 90, č. 5, s. 39-41. [cit. 2023-03-20]. ISSN 0322-9254. Dostupné také z: <https://lmda.silvarium.cz/view/uuid:a06774ad-c146-4877-a403-940a97e7bafd?page=uuid:244320e6-c5e1-11e4-9f52-001b63bd97ba>

KUNEŠ, I., a kol. *Trnovník akát má řadu nežádoucích, ale i přínosných vlastností. Lesnická práce*. Kostelec nad Černými lesy: Čs. matice lesnická, 2020, roč. 99, č.11, 24-26 s. [cit. 2023-03-20]. ISSN 0322-9254. Dostupné také z: <https://lmda.silvarium.cz/view/uuid:63928cf5-4cb1-4d85-a6b8-42cf19eb4bd1?page=uuid:5c211e53-6c80-11eb-a59b-001b63bd97ba&fulltext=Ak%C3%A1t>

ROTHOBLAAS [online]. *Screws and connectors for wood*. [katalog] 2020. [cit. 2023-03-20]. Dostupné z: <https://issuu.com/rothoblaas/docs/screws-and-connectors-for-timber-2021-en?mode=embed>

HORÁKOVÁ, M. *Herní prostory ve městech a jejich vybavení (se zaměřením na využití pro děti předškolního věku)*, [online]. [Bakalářská práce]. Praha: Karlova Univerzita v Praze, Pedagogická fakulta. Opravilová E. 2010 [cit. 2023-03-25]. Dostupné z: https://dspace.cuni.cz/bitstream/handle/20.500.11956/27985/BPTX_2009_2_11410_OS_ZD001_197155_0_87722.pdf?sequence=1&isAllowed=y

BRÜCKNEROVÁ, Z. a SVOBODA, L. *Truhlář 2: Učebnice pro II. ročník* [online]. Brno: Střední škola stavebních řemesel Brno-Bosonohy, 2015 [cit. 2023-04-01]. ISBN 978-80-88105-28-2. 129 s. Dostupné z: <http://www.el-ucebnice.cz/truhlar.html>

JOSTEN, E; REICHE, T; WITTCHEN, B. *Dřevo a jeho obrábění*. Praha Grada Publishing as, 2010. ISBN 978-80-247-2961-9. 336 s.

VINTER, J. *Co a jak se dřevem*. 2. vyd. Praha: Státní nakladatelství technické sliteratury 1984. ISNB 04-346-84. 250 s.

BRÜCKNEROVÁ, Z. a SVOBODA, L. *Truhlář 3: Učebnice pro III. ročník* [online]. Brno: Střední škola stavebních řemesel Brno-Bosonohy, 2015 [cit. 2023-04-01]. ISBN 978-80-88105-30-5. 201 s. Dostupné z: <http://www.el-ucebnice.cz/truhlar.html>

MOŠNA, F. *Práce s technickými materiály pro 6.-9. ročník základních škol: učebnice zpracovaná podle osnov vzdělávacího programu Základní škola*. 1. vyd. Praha: Fortuna, 1997, ISBN 80-7168-468-6. 103 s.

Britannica, T. Editors of Encyclopaedia. *Larch Encyclopedia Britannica* [online]. Encyclopedia Britannica, 2019 [cit. 2023-04-01]. Dostupné z: <https://www.britannica.com/plant/larch>

CRISTOVAO L., *Machining properties of wood: Tool wear, cutting force and tensioning of blades* [online] [PhD dissertation]. Luleå: Luleå University of Technology, 2013 [cit. 2023-04-01]. ISBN: 978-91-7439-780-2 Dostupné také z: <http://urn.kb.se/resolve?urn=urn:nbn:se:ltu:diva-26091>

Britannica, The Editors of Encyclopaedia. *Pine Encyclopedia Britannica* [online]. Encyclopedia Britannica, 2022 [cit. 2023-04-01]. Dostupné z: <https://www.britannica.com/plant/pine>.

HUMMAR M. a kol., *Durability and Moisture Dynamics of Douglas-Fir Wood From Slovenia*. [online] Front Plant Sci. 2022 [cit. 2023-04-01] DOI:10.3389/fpls.2022.860734 Dostupné z: <https://www.ncbi.nlm.nih.gov/pmc/articles/PMC9002177/>.

KUBALOVÁ, P. *Dětská hřiště*. In: Krajská hygienická stanice moravskoslezského kraje. [online]. Ostrava, 2016 [cit. 2022-11-24]. Dostupné z: https://www.khsova.cz/docs/01_aktuality/files/detska_hriste_2016.pdf.

PONCAROVÁ, J. *Jak vybrat dětské hřiště na zahradu*. Dřevostavitel [online]. Brno, 2011, 08.08.2016 [cit. 2022-11-24]. Dostupné z: <https://www.drevostavitel.cz/clanek/jak-vybrat-detske-hriste-na-zahradu->

PICCOLINO, *Proč dětem pořídit dětské hřiště*. [online]. Praha: Lefay, © 2018 [cit. 2022-11-28]. Dostupné z: <https://www.hriste-piccolino.cz/proc-detem-poridit-detske-hriste>.

B plus P spol., *Revize dětských hřišť*. [online]. Hradec Králové: CS Technologies [cit. 2022-12-20]. Dostupné z: <https://www.detskahriste.eu/revize>.

MARTINÍK, D. *Plán kontroly a běžné údržby*, Hřiště v CAJKU s.r.o. [online]. © 2019 [cit. 2022-12-20]. Dostupné z: <https://www.hristevcajku.cz/caste-dotazy/>.

FUXOVÁ, Z. *Dětské hřiště: soukromé, nebo veřejné?* Kettler [online]. 2009 [cit. 2022-12-20]. Dostupné z: <https://www.kettler.cz/detske-hriste-soukrome-nebo-verejne/>

HŘEBENÁŘOVÁ, E. *Nezamrzná hloubka a základy stavby v zimě*. ASB [online]. Publikováno, 24. ledna 2023 [cit. 2023-02-27]. Dostupné z: <https://www.asb-portal.cz/stavebnictvi/zaklady-a-hruba-stavba/tepelna-izolace-zakladu/nezamrzna-hloubka-a-zaklady-stavby-v-zime>

NOVÁK, P. *Mechanické vlastnosti dřeva domácích dřevin*. Dřevostavitel [online]. Brno, 03.05.2013 [cit. 2023-03-24]. Dostupné z: <https://www.drevostavitel.cz/clanek/mechanicke-vlastnosti-dreva-domacich-drevin>

VEREMUNDI [online]. *Katalog tlačných pružin*. 2021. [cit. 2023-28-03]. Dostupné z: <http://www.profil.cz/cs/katalog-vyroby/>

Naše hobby. *Dlata*, [online]. 2019 [cit. 2023-04-02]. Dostupné z: <https://www.nasehobby.cz/dlata/>

PST. *Motorové řetězové pily - 1. díl – práce s pilou*. Hecht [online]. 014.08.2017 [cit. 2023-04-02]. Dostupné z: <https://cz.hecht.cz/blog/prace-se-drevem/motorove-retezove-pily-1-dil-prace-s-pilou>