



VYSOKÉ UČENÍ TECHNICKÉ V BRNĚ

BRNO UNIVERSITY OF TECHNOLOGY

FAKULTA ELEKTROTECHNIKY A KOMUNIKAČNÍCH TECHNOLOGIÍ

FACULTY OF ELECTRICAL ENGINEERING AND COMMUNICATION

ÚSTAV RADIOELEKTRONIKY

DEPARTMENT OF RADIO ELECTRONICS

IMPULZNÍ PROUDOVÝ ZDROJ PRO ZÁBLESKOVOU XENONOVOU VÝBOJKU

PULSED CURRENT SOURCE FOR A FLASH XENON LAMP

BAKALÁŘSKÁ PRÁCE

BACHELOR'S THESIS

AUTOR PRÁCE

AUTHOR

Martin Nakládal

VEDOUCÍ PRÁCE

SUPERVISOR

doc. Ing. Miloslav Steinbauer, Ph.D.

BRNO 2018



Bakalářská práce

bakalářský studijní obor **Elektronika a sdělovací technika**
Ústav radioelektroniky

Student: Martin Nakládal

ID: 186146

Ročník: 3

Akademický rok: 2017/18

NÁZEV TÉMATU:

Impulzní proudový zdroj pro zábleskovou xenonovou výbojku

POKYNY PRO VYPRACOVÁNÍ:

Obsahem práce je návrh speciálního napájecího zdroje pro Xe výbojku 75W až 250W, který umožňuje impulzní přebuzení až stonásobným výkonem. Zdroj musí umožňovat kontinuální provoz výbojky při nominálním výkonu a na základě spouštěcího impulsu vybudit světelný záblesk dodáním proudového impulsu s nastavitelnými parametry 50 - 500 A po dobu 0,5 - 10 ms. Na základě rešerše existujících řešení navrhnete blokové uspořádání a obvodové řešení jednotlivých částí zdroje.

Realizujte navržený zdroj včetně systému ochran (přetížení, konec životnosti výbojky atp.) a experimentálně ověřte dosažené parametry.

DOPORUČENÁ LITERATURA:


[1] KREJČIŘÍK, A. Napájecí zdroje I. 1.vyd.Praha: BEN, 1997,341s. ISBN 80-86056-02-3

[2] Tsutomu A., Akihisa Y., Teruo U. An intense, high repetition nanosecond light source using a commercially available XeI arc lamp. Rev. Sci. Instrum. 64, 1758 (1993); <http://dx.doi.org/10.1063/1.1144006>

Termín zadání: 5. 2. 2018

Termín odevzdání: 24. 5. 2018

Vedoucí práce: doc. Ing. Miloslav Steinbauer, Ph.D.


prof. Ing. Tomáš Kratochvíl, Ph.D.
předseda oborové rady



UPOZORNĚNÍ:

Autor bakalářské práce nesmí při vytváření bakalářské práce porušit autorská práva třetích osob, zejména nesmí zasahovat nedovoleným způsobem do cizích autorských práv osobnostních a musí si být plně vědom následků porušení ustanovení § 11 a následujících autorského zákona č.121/2000 Sb., včetně možných trestněprávních důsledků vyplývajících z ustanovení části druhé, hlavy VI, díl 4 Trestního zákoníku č. 40/2009 Sb.

ABSTRAKT

Tato bakalářská práce je zaměřená na návrh speciálního impulzního proudového zdroje, který slouží pro napájení xenonové výbojky s funkcí krátkodobého výkonové přebuzení. Impulzní zdroj bude součástí modernizovaného nanosekundového laserového zábleskového spektrometru. Navržený impulzní zdroj má umožnit přebuzení xenonové výbojky až stonásobným proudem. Zdroj umožňuje nastavení impulzního proudu od 50 do 500 A s dobou trvání 0,5 až 10 ms. Zdroj má zabudovány ochrany proti přetížení a kontrolní funkce, včetně indikace konce života výbojky v důsledku opotřebení.

ABSTRACT

This bachelor thesis focuses on the design of a special impulse current source, which is used to power a xenon lamp with a short-term power-up function. The pulse source will be part of a modernized nanosecond laser flash spectrometer. The proposed pulse source is designed to allow the Xenon lamp to be over-flashed to up to 100 times. The power supply allows a pulse current setting within interval 50 to 500 A and with a duration of 0.5 to 10 ms. The power supply has built-in overload protection and control functions, including lamp end-of-life indication.

KLÍČOVÁ SLOVA

Zábleskový Spektrometr, xenonová výbojka, proudový impulzní zdroj

KEYWORDS

Flash spectrometer, xenon lamp, impulse current source

NAKLÁDAL, M. *Impulzní proudový zdroj pro zábleskovou xenonovou výbojku*. Brno: Vysoké učení technické v Brně, Fakulta elektrotechniky a komunikačních technologií, Ústav radioelektroniky, 2018. 31 s. Bakalářské práce. Vedoucí práce: doc. Ing. Miloslav Steinbauer, Ph.D.

PROHLÁŠENÍ

Prohlašuji, že svoji bakalářskou práci na téma Impulzní proudový zdroj pro zábleskovou xenonovou výbojku jsem vypracoval samostatně pod vedením vedoucího bakalářské práce a s použitím odborné literatury a dalších informačních zdrojů, které jsou všechny citovány v práci a uvedeny v seznamu literatury na konci práce.

Jako autor uvedené bakalářské práce dále prohlašuji, že v souvislosti s vytvořením této bakalářské práce jsem neporušil autorská práva třetích osob, zejména jsem nezasáhl nedovoleným způsobem do cizích autorských práv osobnostních a/nebo majetkových a jsem si plně vědom následků porušení ustanovení § 11 a následujících zákona č. 121/2000 Sb., o právu autorském, o právech souvisejících s právem autorským a o změně některých zákonů (autorský zákon), ve znění pozdějších předpisů, včetně možných trestněprávních důsledků vyplývajících z ustanovení části druhé, hlavy VI. díl 4 Trestního zákoníku č. 40/2009 Sb.

V Brně dne

.....

(podpis autora)

PODĚKOVÁNÍ

Tímto bych chtěl poděkovat vedoucímu bakalářské práce, panu doc. Ing. Miloslavu Steinbauerovi, Ph.D., za jeho čas v rámci konzultací, cenné rady, vstřícný přístup, poskytnuté informace, připomínky a odborné vedení při zpracování této práce.

OBSAH

SEZNAM OBRÁZKŮ	VII
1 ÚVOD	1
2 ZÁBLESKOVÁ SPEKTROMETRIE	2
3 XENONOVÁ VÝBOJKA	4
4 NÁVRH IMPULZNÍHO ZDROJE.....	5
4.1 POŽADAVKY NA IMPULZNÍ ZDROJ	5
4.2 VÝBOJKA A DRŽÁK S OPTICKOU SOUSTAVOU	6
4.3 NÁVRH OBVODOVÉHO ŘEŠENÍ ZDROJE.....	7
4.3.1 Řídící jednotka.....	8
4.3.2 Zdroj pro kontinuální provoz výbojky.....	8
4.3.3 Banka kondenzátorů	9
4.3.4 Řízený výkonový proudový zdroj	10
4.3.5 Napájecí zdroje.....	11
5 NÁVRH OBVODOVÉHO ZAPOJENÍ.....	12
5.1 PRINCIPIÁLNÍ ZAPOJENÍ	12
5.2 SKUTEČNÉ ZAPOJOVACÍ SCHÉMA	14
5.3 IMPULZNÍ REGULÁTOR PROUDU	15
5.4 DESKA ŘÍDÍCÍ JEDNOTKY	15
5.5 ANALGOVÁ DESKA.....	16
6 OBSLUŽNÝ PROGRAM	19
6.1 INICIALIZACE PROGRAMU.....	19
6.2 OBSLUŽNÁ SMYČKA	19
6.3 PŘERUŠENÍ PROCESORU ŘÍDÍCÍ JEDNOTKY	21
7 ZÁVĚR	25
8 REFERENCE.....	26
SEZNAM ZKRATEK	27
A SCHÉMA ZAPOJENÍ.....	28
A.1 SKUTEČNÉ ZAPOJOVACÍ SCHÉMA.....	28
A.2 SCHÉMA IMPULZNÍHO REGULÁTORU PROUDU	29
A.3 SCHÉMA DESKY ŘÍDÍCÍ JEDNOTKY	30
A.4 SCHÉMA ANALGOVÉ DESKY.....	31

SEZNAM OBRÁZKŮ

Obr. 2.1 Princip laserového zábleskového spektrometru (1).....	2
Obr. 2.2 Schéma pracoviště (1)	3
Obr. 3.1 Vzhled Xe výbojky (2)	4
Obr. 3.2 Spektrální intenzita xenonové výbojky (2).....	4
Obr. 4.1 Blokové schéma impulzního zdroje	5
Obr. 4.2 Výbojka pro impulzní zdroj.....	6
Obr. 4.3 Ilustrační řez držákem výbojky, převzato z katalogu firmy Newport	7
Obr. 4.4 Blokové schéma zdroje ROTEC ESC 100 DC – převzato z (3)	9
Obr. 4.5 Principiální schéma impulzního proudového zdroje z (4).....	10
Obr. 5.1 Principiální zapojení celého zdroje – varianta 1.....	12
Obr. 5.2 Principiální zapojení celého zdroje – varianta 2.....	13
Obr. 5.3 Použité principiální zapojení celého zdroje.....	13
Obr. 5.4 Simulační schéma převodníku PWM na napětí s invertujícím zeslabovačem	17
Obr. 5.5 Simulace převodníku PWM na napětí s invertujícím zeslabovačem	17
Obr. 6.1 Vývojový diagram obslužné smyčky	21
Obr. 6.2 Vývojový diagram obsluhy přerušení pro spouštění impulzního výboje.	23
Obr. 6.3 Vývojový diagram obsluhy přerušení obvodu watchdog.....	24

1 ÚVOD

Cílem této bakalářské práce je návrh speciálního impulzního proudového zdroje, který slouží pro napájení xenonové výbojky s možností krátkodobého výkonové přebuzení. Impulzní zdroj bude součástí modernizovaného nanosekundového laserového zábleskového spektrometru, který slouží ve výzkumu na Masarykově univerzitě.

Principem laserového zábleskového spektrometru je analýza změny chemického složení vzorku po jeho ozáření intenzivním laserovým zábleskem. Změna chemického složení odpovídá změně spektrální absorpce vzorku. Pro rychlou analýzu spektrální absorpce je nutné použít velmi silný zdroj bílého světla.

Navržený impulzní zdroj má umožnit přebuzení Xe výbojky až stonásobným výkonem. Zdroj umožňuje nastavení impulzního proudu od 50 do 500 A s dobou trvání 0,5 až 10 ms. Zdroj má zabudovány ochrany proti přetížení a kontrolní funkce, včetně indikace konce života výbojky v důsledku opotřebení, což je dáno jejím značným výkonovým namáháním.

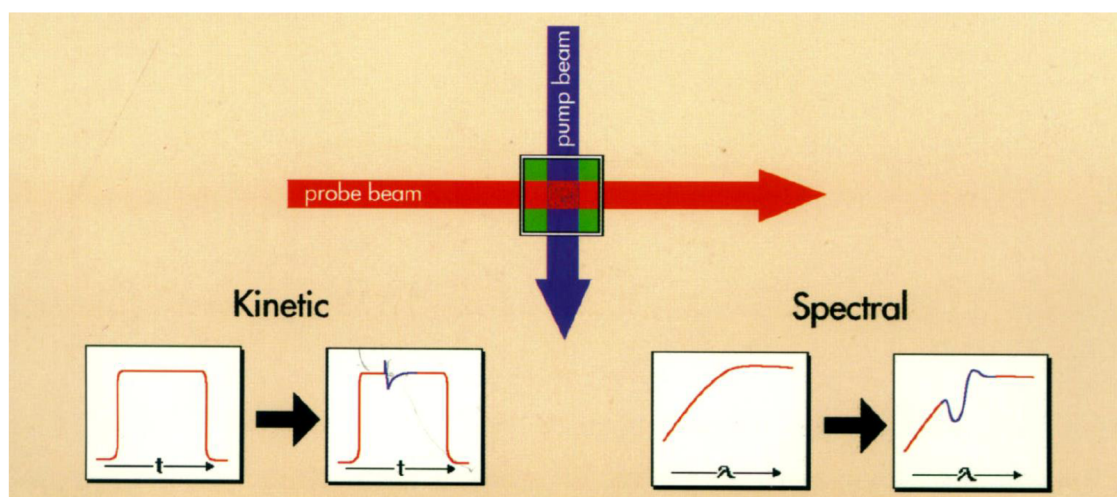
2 ZÁBLESKOVÁ SPEKTROMETRIE

Cílem této práce je návrh speciálního impulzního zdroje pro napájení xenonové výbojky, určené pro zábleskový spektrometr, používaný v Ústavu chemie Přírodovědecké fakulty MU Brno.

Zábleskový spektrometr (viz obr. 2.1) umožňuje měření rychlých chemických změn v měřeném vzorku, vybuzených fotochemickou excitací laserový pikosekundovým impulsem (pump beam). Vzorek je umístěn v kyvetě, která je prozařována bílým světlem (probe beam). Prošlé světlo je spektrálně analyzováno a sleduje se změna absorpce vzorku po vybuzení zábleskem laseru. Jako zdroj bílého světla slouží xenonová výbojka, poskytující světlo o spojitém spektru. Aby byl zdroj světla přibližně bodový (kvůli zaostření optikou), používají se výbojky s krátkým obloukem; např. Xe výbojka o příkonu 75 W má oblouk kratší než 1 mm. Protože měřicí časy jsou extrémně krátké, musí být zdroj světla velmi intenzivní. Proto se výbojka v okamžiku měření výkonově přebudí.

Tato metoda měření slouží k měření koncentrací krátkodobě vybuzených meziproduktů, jako jsou excitované molekuly, radikály případně ionty v koncentracích dostatečně velkých pro chemickou nebo fyzikální interakci a pro přímé pozorování. Technika je použitelná na pevné látky, kapaliny a plyny v širokém rozmezí koncentrací materiálu a teploty.

Zábleskový spektrometr má dva pracovní režimy - kinetický a spektrální. Při kinetickém režimu se měří časový průběh změny absorpce vzorku na zvolené vlnové délce. Ve spektrálním režimu se zjišťuje změna absorpčního spektra vzorku.

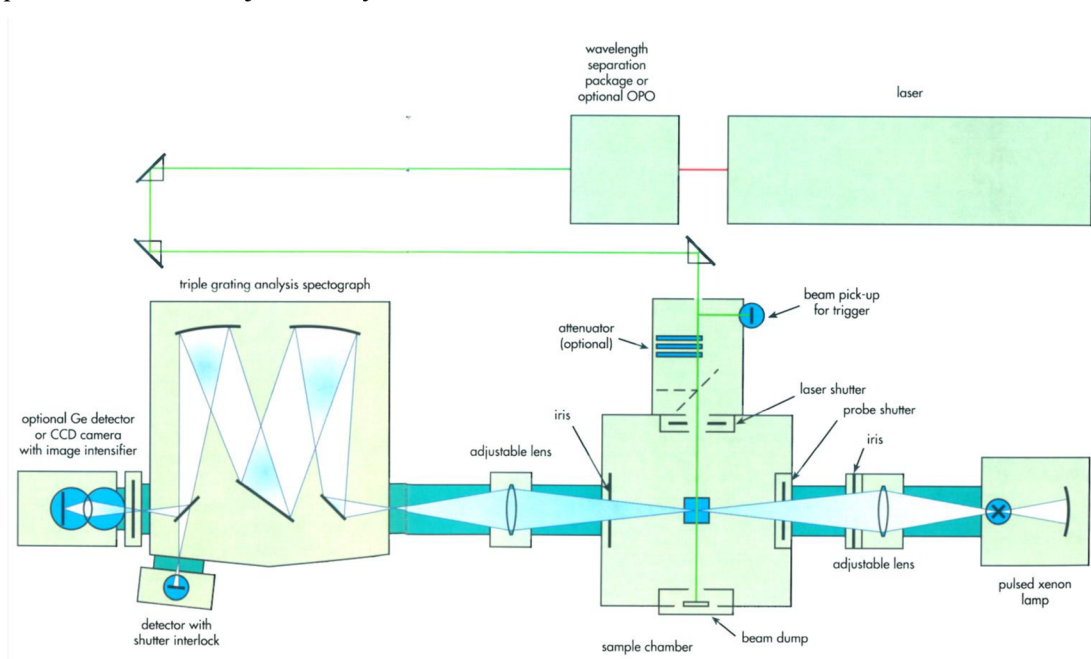


Obr. 2.1 Princip laserového zábleskového spektrometru (1)

Princip kinetického režimu popíši s využitím obr. 2.2. Měřený vzorek se prosvítí bílým světlem generovaným xenonovou výbojkou, ze kterého je monochromátorem vybraná požadovaná oblast spektra. Pro dosažení větší citlivosti metody se výbojka na krátkou dobu přebudí proudem, který je až $100 \times$ vyšší, než proud procházející výbojkou v normálním režimu. Během impulzu se silně zvýší světelný tok i teplota barvy oblouku a v důsledku toho se emisní profil posune směrem k ultrafialové oblasti spektra. V tomto

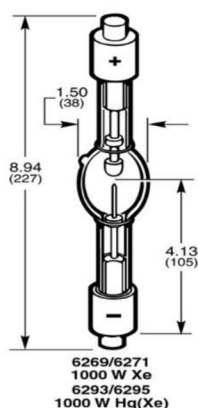
okamžiku se najde časový interval, ve kterém je tok světla konstantní. Po nalezení tohoto intervalu se spustí fotochemická reakce ve vzorku krátkým intenzivním laserovým impulzem z Nd-YAG laseru s dobou záblesku v řádu pikosekund. Procházející světlo (resp. část jeho spektra filtrovaní monochromátorem) je zaznamenáno fotonásobičem, jehož výstupem je signál, který je přiveden na rychlý osciloskop.

Protože světlo obsahuje i infračervenou složku, je měřený vzorek silně zahříván. Pro zajištění vyšší životnosti vzorku je mezi výbojku a vzorek umístěna závěrka, která se otevírá jen na dobu nezbytně nutnou (řádově ms). Další závěrky jsou umístěny před monochromátorem a mezi laserem a vzorkem. Pro správnou funkci sestavy je klíčové správné načasování jednotlivých kroků.



Obr. 2.2 Schéma pracoviště (1)

3 XENONOVÁ VÝBOJKA

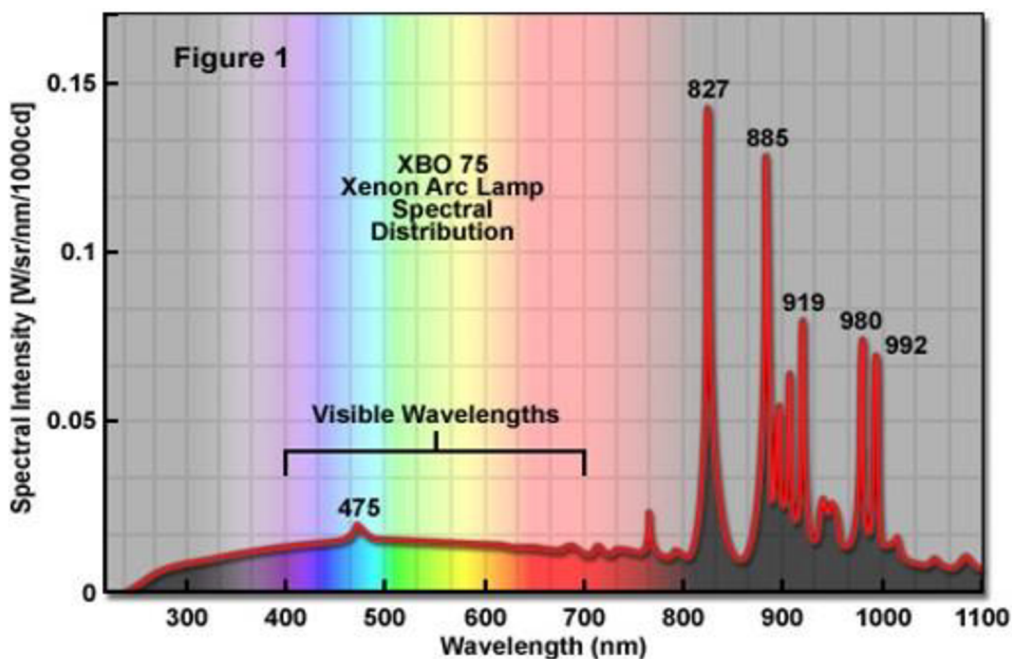


Xenonová výbojka je zdrojem intenzivního bílého světla o spojitém spektru. Skládá se z baňky, která je naplněna xenonem pod tlakem 8 – 25 barů. Při provozu se výbojka silně zahřívá a tlak v baňce je vyšší. Světlo vzniká zářením oblouku mezi elektrodami.

Baňka výbojky je vyrobená z taveného křemene, elektrody bývají z wolframu. V případě zničení výbojky může dojít k její explozi, proto je nutné výbojku provozovat v bezpečně uzavřeném svítidle a při manipulaci používat ochranné pomůcky. Z téhož důvodu mají napájecí zdroje často počítadlo provozních hodin a upozorní na blížící se konec života výbojky.

Obr. 3.1 Vzhled Xe výbojky (2)

Xenonová výbojka emituje světlo, jehož spektrum je rozloženo mezi UV (asi 5 % výkonu), VIS (asi 25 %) a IR (asi 70 %) – viz obr. 3.2.



Obr. 3.2 Spektrální intenzita xenonové výbojky (2)

4 NÁVRH IMPULZNÍHO ZDROJE

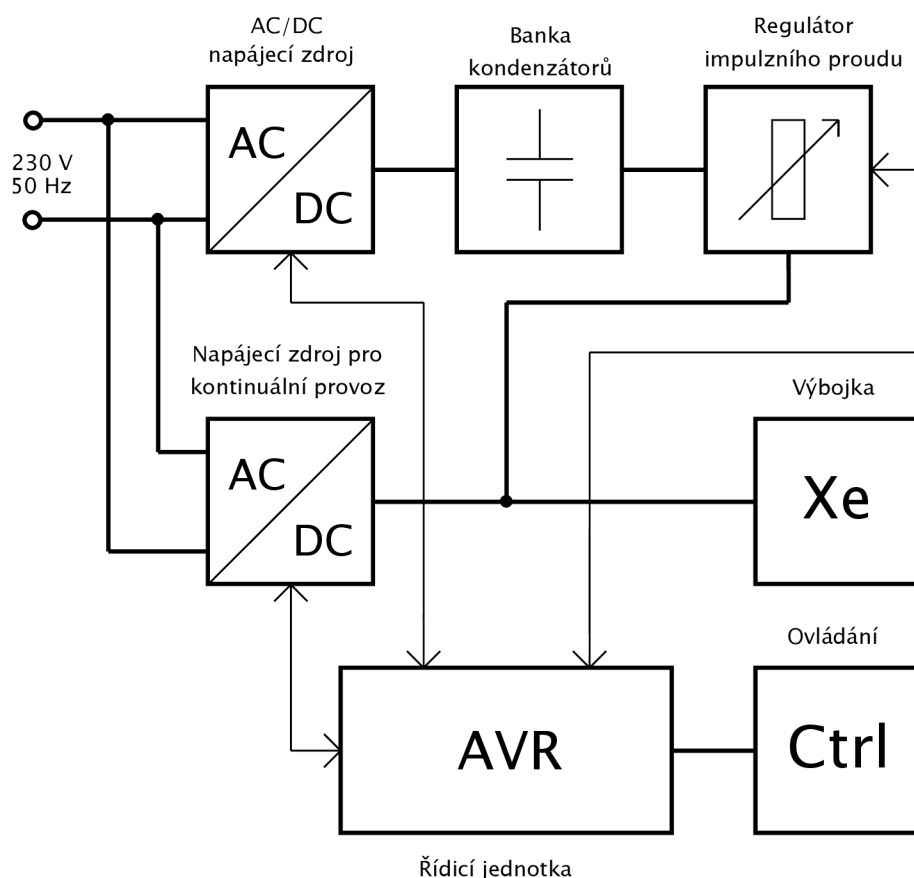
4.1 Požadavky na impulzní zdroj

Impulzní zdroj musí umožnit trvale napájet 75 W xenonovou výbojku, měřit její provozní parametry a musí dávat informace o stavu výbojky. Dále musí umět přebudit výbojku deseti až stonásobně větším proudem s dobou trvání impulsu 0,5 až 10 ms.

Impulzní zdroj bude nastavovaný lokálně z klávesnice. Pro ovládání z nadřazeného sekvencéru budou sloužit vstupy na úrovni TLL logiky. Dále bude zdroj vybaven výstupem pro hlášení stavu výbojky.

Blokové schéma navrženého zdroje je na obr. 4.1. Kontinuální provoz výbojky zajistí specializovaný napájecí zdroj pro Xe výbojky, který zároveň kontroluje provozní parametry a má výstup pro hlášení závady výbojky.

Proudové přebuzení bude zajišťovat zpětnovazební regulátor proudu, jako zdroj energie poslouží banka elektrolytických kondenzátorů. Celý zdroj je řízen pomocí mikrokontrolérové řídicí jednotky



Obr. 4.1 Blokové schéma impulzního zdroje

Seznam požadavků na vlastnosti zdroje

- typ Xe výbojky: 75 W
- impulzní proud: nastavitelný do 500 A
- doba impulzu: nastavitelná 0,5 – 10 ms

Vstupy (s úrovní TTL)

- standby/on
- spouštění (trigger)

Výstupy

- stav výbojky OK
- připraven k provozu

Bezpečnostní funkce

- kontrola provozní doby výbojky s blokáci provozu po překročení její životnosti
- kontrola uzavření krytu výbojky
- ochrana klíčových částí zdroje před přetížením a přehřátím

4.2 Výbojka a držák s optickou soustavou

Zvoleným zdrojem bílého světla je výbojka XBO 75 W/2 (obr. 4.2), protože poskytuje téměř bodový zdroj světla (délka oblouku 0,9 mm) o barevné teplotě 6000 K s vysokou stabilitou oblouku a konstantní barevnou teplotou během života lampy. Životnost této výbojky je 400 hodin. Z provozu staršího zábleskového spektrometru provozovaného na pracovišti MU Brno je zjištěno, že životnost výbojky dosahuje až řádově 1000 impulzních výbojů.

Základní parametry Xe výbojky XBO 75W/2 jsou:

- velmi vysoká svítivost (bodový zdroj světla)
- vysoká stabilita oblouku
- možnost restartování za tepla
- okamžité rozsvícení startu

Elektrické parametry

- jmenovitý příkon 75 W (64 - 86 W)
- provozní napětí 12 - 16 V
- provozní proud 4,9 - 5,9 A

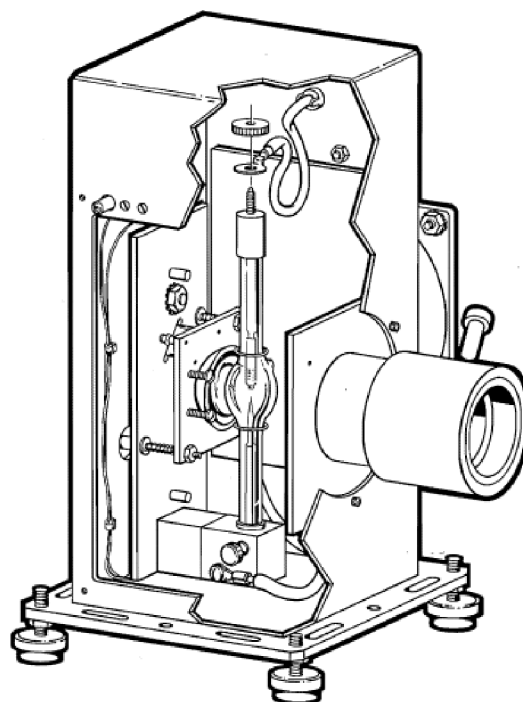
Světelné parametry

- jmenovitý světelný tok 1000 lm
- jas 40000 cd/m²



Obr. 4.2 Výbojka pro impulzní zdroj

Výbojka je umístěna v držáku, který zajišťuje její pracovní vertikální pozici (pro Xe výbojku s anodou nahoře), dále obsahuje optickou soustavu (parabolické zrcadlo, kolimátor a kondenzor) a soustavu vystředovacích prvků pro správné umístění ohniska výbojky. Použitý držák zároveň zajišťuje chlazení výbojky přirozeným prouděním vzduchu. Protože Xe výbojka vyzařuje velkou část záření v UV oblasti, zajišťuje kryt také ochranu okolí před tímto nebezpečným zářením. Při otevření krytu je aktivován spínač, který zabrání provozu výbojky. Součástí držáku je i vysokonapěťový automatický zapalovač, který zajistí zapálení výbojky po přivedení napájecího napětí.



Obr. 4.3 Ilustrační řez držákem výbojky, převzato z katalogu firmy Newport

4.3 Návrh obvodového řešení zdroje

Proudový impulzní zdroj byl navržen na základě požadavků definovaných budoucím uživatelem a uvedených v kapitole 4.1. Koncept vycházel ze staršího zařízení, vyrobeného neznámým autorem na univerzitě v Basileji, který byl ovšem již technicky zastaralý a za hranicí životnosti.

Blokové schéma je uvedeno v příloze A.1. Základem zdroje je impulzní proudový regulátor (označen jako B - výkonová část), napájený z baterie kondenzátorů o celkové kapacitě 0,47 F s provozním napětím 60 V. Baterie kondenzátoru je nabíjena z výkonového zdroje přes omezovač proudu. Tento zdroj je schopen dodat dle požadavku proud o velikosti 50 až 500 A s dobou trvání 0,5 až 10 ms. Kontinuální provoz výbojky na jejím jmenovitém výkonu 75 W zajišťuje tovární předřadník HBX76 G2.

Proudový regulátor a nabíjecí zdroj pro baterii kondenzátorů je ovládán obvody na desce A (analogová). Celé zařízení je ovládáno mikropočítačem s procesorem ATmega, který je umístěn spolu s obvody rozhraní na desce, označené jako C. Celé zapojení doplňuje zdroj pomocných napájecích napětí +5 V, +15 V a -15 V.

Z důvodu ochrany EMC/EMI je zařízení vybaveno filtrací napájecího napětí a externí vstupy jsou galvanicky odděleny optočleny.

V této části budou popsány důležité bloky navrženého zapojení impulzního zdroje, popis jednotlivých desek (deska analogových obvodů A, výkonová deska B a deska mikropočítače C) je uveden v kapitole 5.

4.3.1 Řídící jednotka

Jako řídicí jednotka byl zvolen jednodeskový počítač Arduino UNO, který má dostatečný počet vstupů a výstupů pro použití v dané aplikaci.

Jedná se o levný a jednoduchý vývojový set určený zejména pro studenty. Jádrem Arduina je procesor od firmy Atmel ATmega328, který obklopují další komponenty. Na desce je mimo samotného hlavního čipu ještě převodník, který umožňuje komunikaci mezi PC (USB) a čipem. Arduino je možné programovat v jazyce C nebo C++, jednodušší je však použít knihovnu Wiring, která je velmi rozšířená. Díky její komplexnosti se o ní mluví jako o samostatném programovacím jazyku.

Program pracuje v klasické obslužné smyčce. Pro reakci na externí vstupy (spouštěcí impuls TRIG_IN a vstup pro vypnutí výbojky STBY) je využito externí přerušení.

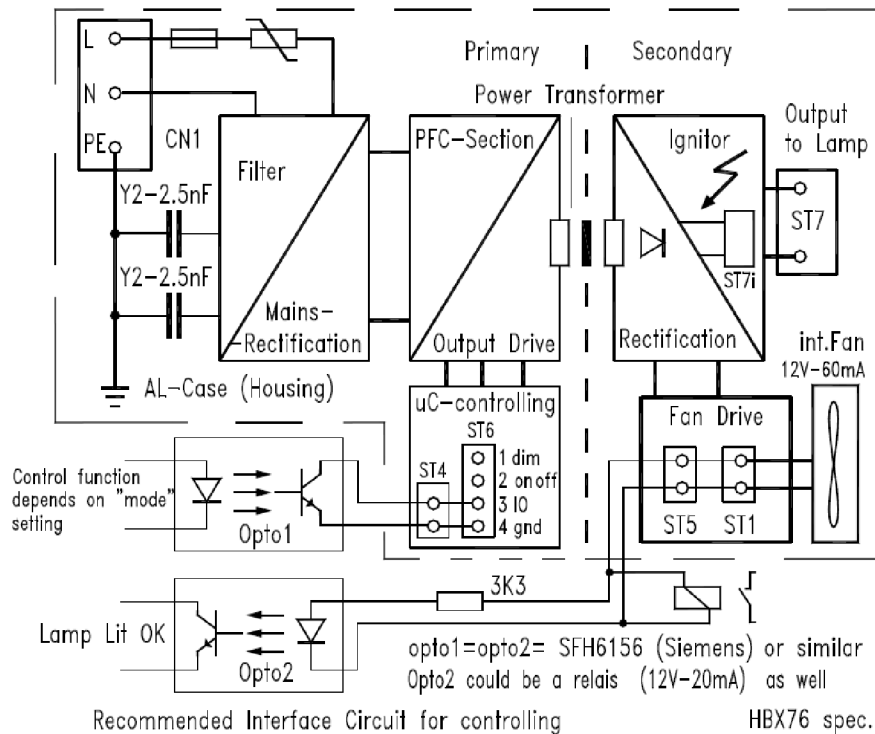
Ovládacím prvkem řídicí jednotky je membránová klávesnice 4x4. Její výhodou je tenký profil a snadné upevnění pomocí oboustranné lepící pásky, která je již od výroby nalepena na spodní straně membránové klávesnice. Pro úsporu počtu pinů je použit 8 bitový I²C převodník, který propojuje desku Arduino s klávesnicí.

Jako grafický výstup řídicí jednotky je použit alfanumerický LCD displej s rozlišením 20×4 znaků. Displej má 16 pinový hřebínek, kde v našem případě je nutno zapojit minimálně 10 vodičů. To by bylo nevýhodné z hlediska počtu využitých pinů. Pro úsporu vodičů je použit 8 bitový převodník na I²C sběrnici. Tímto způsobem stačí propojit displej s deskou Arduino pomocí 4 vodičů.

4.3.2 Zdroj pro kontinuální provoz výbojky

Zdroj zajišťující provoz výbojky při nominálním výkonu je realizován modulem ECS 100 DC firmy Rotec GmbH - obr. 4.4. Jedná se o speciální zdroj pro napájení rtuťových a xenonových výbojek o jmenovitém výkonu 50 až 100 W. Zdroj má funkci hlídání opotřebení výbojky, na základě měření provozního napětí a proudu oblouku. Zapnutí zdroje a hlášení provozu výbojky je v zařízení zajištěno přes konektory ST4 a ST5, viz obr. 4.4.

Blockdiagram HBX76



Obr. 4.4 Blokové schéma zdroje ROTEC ESC 100 DC – převzato z (3)

4.3.3 Banka kondenzátorů

Pro dodání potřebného výkonu během impulzního proudového výboje slouží banka výkonových impulzních elektrolytických kondenzátorů s velkou kapacitou. Kondenzátory se trvale nabíjejí a dodávají potřebnou energii během impulzního přebuzení výbojky.

Při uvažovaném maximálním proudu a času impulzního výboje vychází potřebný elektrický náboj

$$Q = I \cdot t = 500 \cdot 10 \cdot 10^{-3} = 5 \text{ C} \quad (4.1)$$

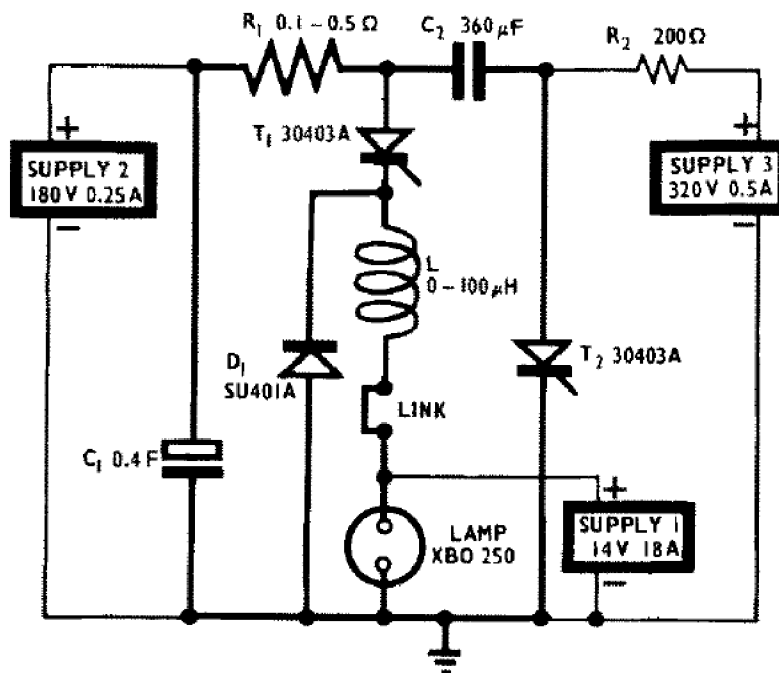
Pokud uvažujeme maximální povolený pokles napětí banky kondenzátorů na konci impulsu 10 V (bude ověřeno měřením provozního napětí oblouku během přebuzení), vychází potřebná kapacita

$$C = \frac{Q}{\Delta U} = \frac{5}{10} = 0,5 \text{ F} \quad (4.2)$$

Banku tvoří celkem 10 kondenzátorů s kapacitou 47 mF a provozním napětím 63 V. Výše uvedené výpočty jsou uvažovány jako nadsazené, v praxi je maximální doba trvání impulsu omezena povolenou výkonovou ztrátou regulačních tranzistorů.

4.3.4 Řízený výkonový proudový zdroj

Výkonový řízený zdroj proudu slouží k přebuzení výbojky definovaným proudem po zadanou dobu. Principiální schéma dříve běžně používaných impulzních proudových zdrojů vychází např. ze zdroje (4). Princip zdroje je založen na rezonančním LC obvodu, kde impulzní výboj je spínán výkonovými tyristory s využitím několika zdrojů.



Obr. 4.5 Principiální schéma impulzního proudového zdroje z (4)

Navržený zdroj je realizován paralelní kombinací 30 výkonových FET tranzistorů. Obvodově jde vlastně o zdroj proudu řízený napětím se smyčkou zpětné vazby a s vyrovnáváním proudu jednotlivých tranzistorů z důvodu jejich rovnoměrného výkonového zatížení. Tranzistory jsou umístěny na společném chladiči s nuceným prouděním vzduchu. Pro ochranu tranzistorů je tento blok vybaven hlídáním maximální povolené teploty chladiče a omezením maximálního dodávaného proudu.

Koncept většího množství paralelních tranzistorů s relativně menší výkonovou ztrátou vychází z principu impulzního zdroje. Tranzistory totiž poteče velký proud po velmi krátkou dobu, např. každých 5 sekund pouze 10 ms. Za tak krátkou dobu nedojde k přenosu tepla z čipu na pouzdro a chladič a z hlediska termodynamiky jde vlastně o adiabatický děj. Proto je výhodnější větší objem aktivní oblasti polovodiče, tedy 30 čipů, než jeden výkonnější tranzistor s menším objemem čipu.

Ochrana výkonového stupně je zajištěna několika způsoby. Jednak je měřen okamžitý činný výkon tranzistorů a v případě překročení předem nastavené meze dojde k přerušení proudového impulsu. Pro případ havárie je u každého tranzistoru velmi rychlá tavná pojistka. Porucha některého z tranzistorů či pojistek je rovněž hlídána a předávána řídicí desce.

4.3.5 Napájecí zdroje

Napájecí zdroj HEP-320-54A slouží pro výkonové napájení banky kondenzátorů (napětí 60 V) přes omezovač nabíjecího proudu.

Pokud uvažujeme provozní napětí na výbojce během výkonového přebuzení až 60 V, pak při maximálním uvažovaném proudu 500 A vychází impulzní výkon

$$P_{max} = U \cdot I = 60 \cdot 500 = 30 \text{ kW} \quad (4.3)$$

Maximální délka impulsu bude 10 ms, takže energie jednoho výboje je

$$E = P_{max} \cdot t = 30 \cdot 10^3 \cdot 10 \cdot 10^{-3} = 300 \text{ J} \quad (4.4)$$

Pokud budeme uvažovat opakovací kmitočet impulsů 0,1 Hz (tedy doba mezi impulzy 10 s), je střední hodnota výkonu

$$P = \frac{E}{t} = \frac{300}{10} = 30 \text{ W} \quad (4.5)$$

Dostačující výkon napájecího zdroje bude s rezervou 100 W. Kvůli rozměrům a hmotnosti bude zdroj spínaný.

Pro napájení logických a analogových obvodů slouží pomocný napájecí zdroj 50 W s hladinami +5 V, +15 V a -15 V.

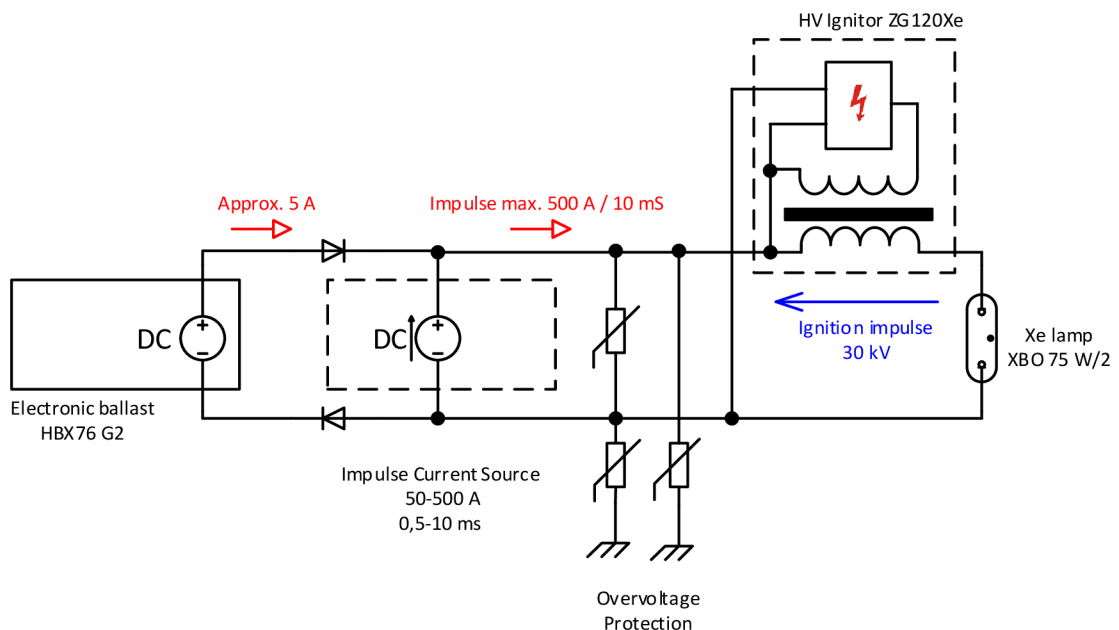
Jako referenční bod (GND) je z důvodu snadné realizace měřicích obvodů a regulace výkonových tranzistorů zvolen kladný pól kondenzátorové banky. Toto řešení se rovněž ukázalo jako velmi výhodné z hlediska rozvodu přívodu výkonové části na výkonové desce s tranzistory (deska B).

5 NÁVRH OBVODOVÉHO ZAPOJENÍ

5.1 Principiální zapojení

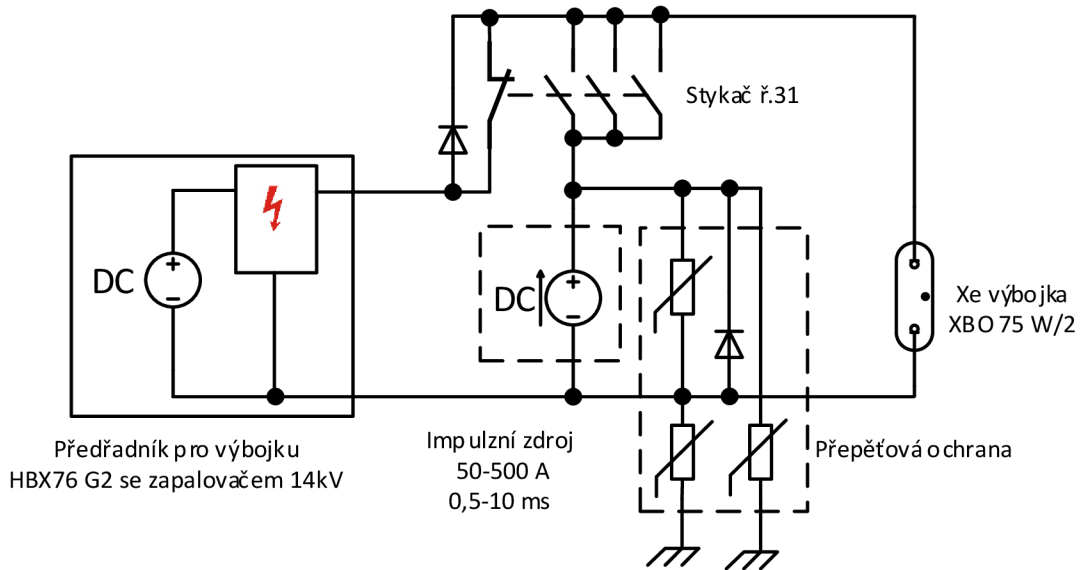
Pro principiální zapojení impulzního zdroje bylo navrženo několik konceptů, které se liší v různých ohledech. Na obr. 5.1 je první uvažovaná varianta blokového zapojení.

Tato varianta vycházela z požadavku co nejmenšího ohmického odporu celé výkonové smyčky, přes kterou prochází proudový impuls. Proto byl vybrán externí zapalovač původně určený pro trvalý jmenovitý proud 120 A typu ZG120Xe. Při experimentech se však ukázalo, že i přes ujištění výrobce tento zapalovač nespolečně pracoval se zvoleným předřadníkem pro výbojku XBO 75 W typu HBX76. Napětí předřadníku při provozu naprázdno (kdy výbojka nesvítí) je asi 70 V a je tedy menší, než minimální napětí požadované pro rozběh zapalovacího obvodu. To by znamenalo nutnost pomocného zdroje s jmenovitým napětím asi 100 V. Navíc tento zapalovač (původně určený pro výbojky o výkonu řádu kW) dává příliš velké zapalovací napětí a byl by problém s účinnou EMI ochranou elektronických prvků celého zdroje.



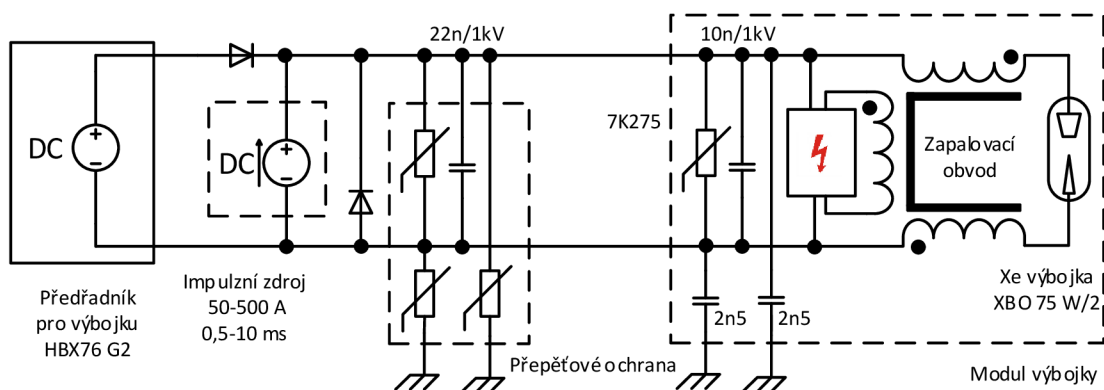
Obr. 5.1 Principiální zapojení celého zdroje – varianta 1

Druhá varianta je na obr. 5.2. Toto obvodové zapojení využívá verzi předřadníku HBX76 s interním zapalovačem, ale potřebuje propojení mezi zdrojem a předřadníkem pro výbojku kabelem VN (jde přes něj i zapalovací impuls), zároveň však na velký proud, což vede na složitou konstrukci kabelu i konektorů a znamená i velké rf rušení při zapalování výbojky. Rovněž by bylo třeba řešit ochranu impulzního zdroje proudu s FET tranzistory během procesu zapalování výbojky, např. pomocí výkonového stykače, což konstrukci dále komplikuje.



Obr. 5.2 Principiální zapojení celého zdroje – varianta 2

Od výše uvedených konceptů bylo nakonec opuštěno, protože mají značné nevýhody. Zvolené řešení je na obr. 5.3. Využívá standardní předřadník s externím spouštěním a zapalovacím obvodem, který je součástí držáku výbojky. Součástí zapalovače je i základní přepět'ová ochrana tvořená kondenzátory a varistorem, která zabrání, aby se případné zbytkové impulzy vn nešířily přes přívodní vodiče zpět ke zdroji. Pro jistotu je ještě jedna přepět'ová ochrana na výstupu impulzního zdroje bránící zničení výkonových tranzistorů, které obsahuje impulzní zdroj. Protože předřadník pro výbojku má při provozu napětí přibližně 15 V, je za předřadníkem sériově zapojená Schottkyho dioda zabraňující zpětným proudům tekoucím do předřadníku během impulsu proudu. Dioda zapojená paralelně k impulznímu zdroji působí jako ochrana proti závěrnému napětí vznikajícímu vlivem parazitní indukčnosti celého obvodu. Zapalovací obvod je externí, součást držáku lampy a dává symetrické zapalovací napětí, což usnadňuje odrušení a EMI ochranu.



Obr. 5.3 Použité principiální zapojení celého zdroje

5.2 Skutečné zapojovací schéma

V příloze A.1 je zobrazeno celkové blokové schéma, které bude dále popsáno. Ve schématu jsou tečkovaně označeny signály digitální, plné čáry jsou analogové a šipky ukazují směr přenosu informace.

Tučně označena výkonová část (B) je napájena zdrojem HEP-320-54A o jmenovitém napětí 60 V. Na výkonovou část je zároveň připojena kapacitní banka obsahující 10 kondenzátorů s jmenovitou hodnotou 47 mF/63 V. Protože by pro napájecí zdroj, jenž napájí výkonovou část představovala kapacitní banka zkrat, je mezi zdrojem HEP-320-54-A a kapacitní bankou zapojen proudový omezovač, který omezí nabíjecí proud na 4 A. Tento nabíjecí zdroj je spínán ovládacím povelům SRC_ON z desky MCU. Princip ochranných prvků (diody, varistory) a modul výbojky je popsán v kapitole 5.1. Pro kvalitnější ochranu před krátkými přepětovými impulzy je využito transilů.

Zapnutím impulzního zdroje se přivede napájecí napětí na zdroj pomocných napětí MW RT-50C, na výkonový zdroj HEP-320-54A i předřadník pro výbojku HBX76 G2, dojde ke startu procesoru. Výbojka se nerozsvítí, dokud deska MCU nedá předřadníku pro výbojku pokyn k rozsvícení výbojky signálem LAMP_ON. Pokud je výbojka v pořádku, dojde k jejímu zapálení a předřadník informuje procesor pomocí signálu LAMP_OK, že výbojka je v pořádku a svítí; to indikuje příslušná kontrolka LED. Po uplynutí přednastaveného počtu minut od uplynutí nastartování výbojky (po ustálení její provozní teploty) procesorová jednotka vyšle signál SRC_ON, který zapíná nabíjení kapacitní banky. Jakmile se kondenzátory nabijí na minimální nutné napětí (ca 47 V, signál SRC_LOW), rozsvítí se příslušná kontrolka LED indikující připravenost k výboji a MCU povolí zahájení impulzního výboje.

Impulzní regulátor proudu (výkonová část desky B) je regulován zpětnovazebním převodníkem U/I na desce A a na signál TRIGGER spíná impulzní výboj do výbojky. Na společném chladiči s 30 výkonovými FET tranzistory jsou ještě čtyři tranzistory omezovače nabíjecího proudu a ochranné diody zmíněné výše. Překročení maximální teploty chladiče je hlídáno bimetalovým spínačem a při teplotě nad 60 °C se aktivuje signál OVERHEAT, který varuje, že chladič je přehřátý.

Výkonový regulátor impulzního proudu je vybaven ochrannými a monitorovacími obvody; při poruše FET tranzistoru nebo tavné pojistky je aktivován signál PWR_ERR.

Externími vstupy do procesorové desky jsou požadavek na stand-by označený STBY a spouštění impulzního výboje TRIG_IN. Tyto vstupy jsou z důvodu ochrany obvodů zdroje opticky odděleny a pracují s logikou úrovně TTL/CMOS. Výstupy MCU jsou vyvedeny na LED indikaci (tři LED indikující provoz výbojky – zelená, připravenost k výboji – žlutá a porucha – červená). Sběrnice I²C je použita pro komunikaci s displejem a klávesnicí, přičemž se využívají externí převodníky.

Další signály z desky C přes konektor CON1 jsou:

- výstupní signál SRC_ON, který je pouze veden přes analogovou desku a plní funkci spouštění proudového zdroje ve výkonové části schématu;
- výstupní signál TRIGGER, který vyšle signální požadavek na impulzní výboj;
- výstupní signál CURRENT pro nastavení velikosti impulzního proudu. Jde o

signál PWM, který je v analogové části pomocí aktivní dolní propusti převáděn na analogový.

- vstupní signál PWR_ERR signalizující poruchu ve výkonové části zdroje;
- vstupní signál OVERLOAD informující o přetížení výkonového zdroje;
- vstupní signál SRC_LOW, který signalizuje, že napětí na kondenzátorech v kapacitní bance ještě nedosáhlo požadované velikosti.

Analogová deska komunikuje s deskou MCU. Je napájena ze zdroje pomocných napětí a dále je propojena na výkonovou desku signálem SRC_ON, který pouze prochází z desky MCU, aby se nemusely použít další konektory. Je připojena k zápornému pólu kapacitní banky pro účely měření. Na MCU je mimo jiné přiveden signál TAMP, který informuje MCU o tom, že kryt držáku výbojky je správně uzavřen.

5.3 Impulzní regulátor proudu

K popsání zapojení impulzního regulátoru proudu je využito schéma, které je znázorněno v příloze A.2. Vodič označený jako GATE je spojen s hradly všech výkonových FET tranzistorů a je vyveden přímo do regulační části. Nabíjecí systém je tvořen čtyřmi paralelně zapojenými tranzistory Q2 až Q6 darlingtonova typu, které spínají nabíjení kapacitní banky příchozím signálem SRC_ON na konektoru CON1 přes optron OK1, který je nutný kvůli spínání na jiný potenciál.. Proud, který teče jednotlivými tranzistory je vypočten v rovnici 6.1

$$I_Q = \frac{I}{N} = \frac{500}{30} = 16,67 \text{ A} \quad (5.1)$$

kde I je maximální proud při impulzním výboji a N je počet paralelně zapojených tranzistorů. Proud jednotlivými tranzistory FET je snímán přesnými odpory $50 \text{ m}\Omega$, maximální napětí při proudu 500 A (tomu odpovídá proud jednotlivých tranzistorů $16,67 \text{ A}$) je

$$U_R = R \cdot I = 50 \cdot 10^{-3} \cdot 16,67 = 0,8333 \text{ V} \quad (5.2)$$

Úbytky napětí na snímacích rezistorech jsou sčítány rezistorovou sítí na vodič označený SUM, který je využit ve zpětnovazebním regulátoru.

Dalším signálem ve schématu je FUSE_ERR, které slouží k poskytnutí informace o zničení ochranné pojistky tranzistoru tak. Signál FET_ERROR podává informaci o zničení tranzistoru tak, že v případě zničení výkonového FET tranzistoru (přerušení) se neobjeví napětí na snímacím rezistoru, čímž dojde ke změně napětí na vedení FET_ERROR. Pro ochranu hradel FET je využita Zenerova dioda D10.

5.4 Deska řídicí jednotky

Deska C obsahuje rozhraní pro mikropočítač Arduino UNO, který je nasunut přímo na konektory této desky. Mikropočítač je napájen ze zdroje 5 V , pro ochranu proti přepětí jsou na jeho vstupech připojeny upínací diody. Pro ochranu před možným přepólováním

zdroje je na napájecím vstupu zapojena ochranná dioda. Přivedení napájecího napětí signalizuje zelená LED1. Schéma desky C je v příloze A.3.

Konektor CON1 ve schématu odpovídá stejnojmennému konektoru ve skutečném propojovacím schématu uvedeného v příloze A.1. Na konektor CON5 jsou připojeny signální vodiče z předřadníku pro výbojku ST4 a ST5, které jsou naznačeny i ve skutečném propojovacím schématu. Externí vstupy jsou z důvodu ochrany galvanicky odděleny a umožňují řízení signálem v úrovni TTL nebo CMOS. Externími vstupy jsou signály požadavek na stand-by označené ve schématu STBY a spouštění impulzního výboje TRIG_IN. Protože optron nesnese opačně napětí, mají externí vstupy ochranu zajištěnou paralelně připojenou rychlou schottkyho diodou, která brání opačnému napětí.

Dalším signálem je TAMP, neboli signál informující o zavření krytu výbojky realizován jednoduchým spínačem. Je-li kryt zavřený, sepne se spínač a na pinu TAMP se objeví logická 0. V opačném případě je kryt otevřený a na vstupu TAMP se objeví logická 1. Signál OVERHEAT signalizuje překročení maximální teploty chladiče. LCD displej s převodníkem I²C je připojen na piny SCL a SDA, které představují I²C sběrnici. Na sběrnici I²C je ještě připojen I²C převodník PCF8574T pro obsluhu membránové klávesnice. Zapojení I²C převodníku je standardní dle doporučení výrobce. Volba adresy se provádí pomocí přepínače S1, na kterém je možné nastavit adresu 0x20 až 0x27 nastavitelnou v programu.

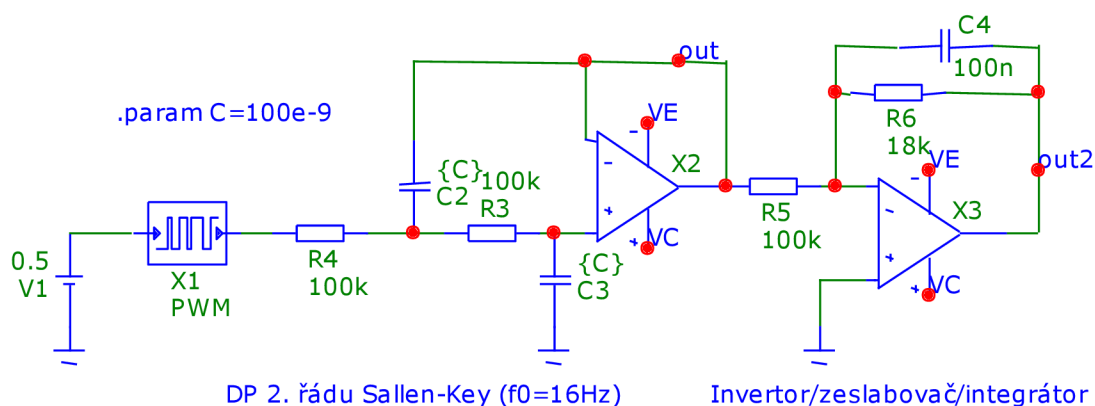
Protože některé provozní parametry (nastavené hodnoty doby a velikosti proudového impulsu, aktuální stav provozních hodin výbojky, parametry výbojky, doba náběhu provozní teploty, doba života a maximální povolený počet impulsů za dobu života) se musí uložit do paměti EEPROM a znovu načíst při dalším zapnutí zdroje, je použit obvod watchdog, který v případě poklesu napájecího napětí přes externí přerušeni zajistí uložení uvedených parametrů do nevolatilní paměti, viz popis programu v kapitole 6.2.

5.5 Analogová deska

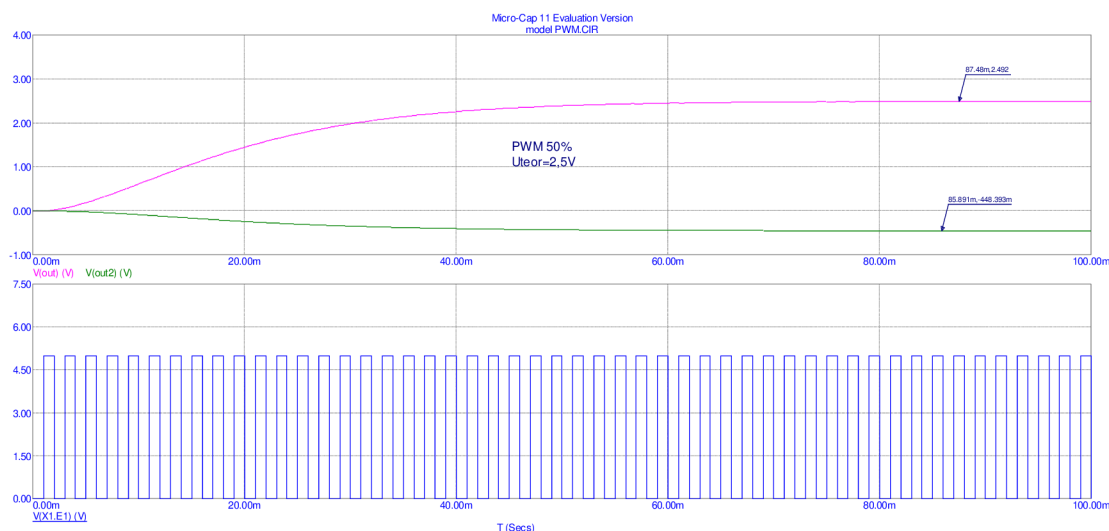
K popisu analogové části impulzního zdroje je v příloze A.4 schéma analogové desky. Rezistory R4, R6, R7 a R9 jsou použity jako zatěžovací odpory pro minimální výkonový odběr proto, že napájecí pulzní zdroj nemůže pracovat naprázdno. Napájení je blokováno kvalitními tantalovými kondenzátory, s paralelními blokovacími keramickými kondenzátory. Trojice LED diod LED2, LED3 a LED4 poskytuje indikaci přítomnosti všech tří napájecích napětí.

Pro řízení velikosti impulzního proudu je použit signál PWM, který je obvodem dolní propust 2. řádu typu Sallen-Key převeden na napětí. Signál PWM má amplitudu 5 voltů s nastavitelnou střídu 0 – 100 % s rozlišením 8 bitů, kmitočet je přibližně 500 Hz. Dolní propust má nastavený mezní kmitočet 16 Hz, chová se tedy jako integrátor 2. řádu s konstantou 1. Protože potřebný rozsah regulačního napětí pro regulaci velikosti proudového impulsu je -0,083 (pro výstupní proud 50 A) až -0,83 V (pro 500 A), je na výstupu dolní propusti zapojen invertující zesilovač s přenosem 0,16 (jde tedy vlastně o zeslabovač). Tak je možno pro regulaci využít plnou šířku 8bitového slova. Na obr. 5.4 je uvedené simulační schéma převodníku PWM na napětí s invertujícím zeslabovačem a výsledek simulace na obr. 5.5.

Simulace převodníku PWM (f=500Hz) na U



Obr. 5.4 Simulační schéma převodníku PWM na napětí s invertujícím zeslabovačem



Obr. 5.5 Simulace převodníku PWM na napětí s invertujícím zeslabovačem

Na výstupu převodníku PWM/U je záporné napětí, které je řídicím napětím zpětnovazebního regulátoru impulzního proudu. Zpětná vazba je vedena sumační rezistorovou sítí ze snímacích odporů tranzistorů FET přes vodič označený SUM. Celý regulátor je tvořen OZ IC3 s proudovým posilovačem IC4. Pro nastavení nulového offsetu a maximálního regulovaného proudu slouží trimry R9 resp. R12. Výkonové FET tranzistory ve schéma A.2 mají velkou vstupní kapacitu (dohromady asi 30 nF). Pro zajištění rychlého náběhu impulsu je potřeba velký proud pro rychlé nabití vstupních kapacit výkonových FET tranzistorů. Proto je použit výkonový operační zesilovač IC4 zapojený jako jednotkový zesilovač, který pracuje jako posilovač proudu s výstupním proudem až 1 A. Maximální proud z výstupu IC4 je omezen rezistorem 60Ω a je připojen na pin GATE konektoru CON2. Schottkyho dioda D2 blokuje kladné napětí přivedené do vstupu GATE a brání tak zničení výkonových FET tranzistorů. Zároveň tato dioda zrychluje spínání tranzistorů, neboť kapacita hradel není zbytečně přebíjena na

obrácenou polaritu. Po příchodu požadavku na impulzní přebuzení z pinu TRIGGER na konektoru CON1 se sepne tranzistor Q2 a povolí funkci jednotkového zesilovače IC4 (vstup shut-down). Při vypnutí je jednotkový zesilovač ve stavu vysoké impedance a je tak přerušena regulační smyčka.

V případě, že jedna z pojistek u výkonových FET tranzistorů ve schéma A.2 je vadná, tak při otevření daného tranzistoru se objeví napětí na vodiči FUSE_ERR proti vodiči OUT a krátce se rozsvítí optron OK1 zapojený mezi vodiče FUSE_ERR a OUT. Protože požadujeme, aby signál přivedený z optronu trval delší dobu, tak je za optron připojený astabilní klopný obvod IC10A, který prodlouží dobu trvání signálu na 2,4 sekundy pro další zpracování MCU. Pro případ poruchy některého výkonového FET tranzistoru porovnává komparátor IC8 napětí na vodiči SUM s napětím na vodiči FET_ERR. V okamžiku zničení některého tranzistoru (jeho rozpojení) se zvýší napětí na vodiči FET_ERR, komparátor se překloupí a na jeho výstupu se objeví logická nula, která přes derivační prvek spustí astabilní klopný obvod IC10A, na jehož výstupu se objeví signál s dobou trvání 2,4 sekundy, který je dále zpracován MCU. Na výstupu AKO jsou ještě pro účely ladění zapojena červené LED, která indikuje vizuálně poruchový stav. Při kterémkoliv uvedeném poruše se přes dvojitou diodu D1 zapne tranzistor Q1, který zablokuje tranzistor Q2 a okamžitě se vypne regulátor impulzního proudu resp. ukončí se impulzní výboj, který by mohl lavinovitě poškodit ostatní výkonové FET tranzistory.

Další chybou je přetížení výkonových FET tranzistorů. V případě zkratu je na regulačních tranzistorech impulzního zdroje napětí 60 V. Budeme-li uvažovat maximální impulzní proud 500 A, bude na jednotlivých tranzistorech tepelný výkon 1 kW, což by vedlo k jejich zničení. Povolená impulzní dávka energie použitých tranzistorů je 960 mJ, čemuž odpovídá maximální doba trvání uvedeného přetížení 1 ms. Pro ochranu proti přetížení je proto použita analogová násobička IC7, která násobí signál úměrný napětí na FET tranzistorech se signál úměrný jejich proudu. Výstupní napětí násobičky je tak přímo úměrné okamžitému výkonu na FET tranzistorech. Toto napětí je pak přivedeno na vstup komparátoru, který toto napětí porovnává s předem nastaveným napětím z děliče R4. V okamžiku překročení předem nastaveného maximálního ztrátového výkonu regulátoru se na výstupu komparátor IC9 objeví záporné napětí, které spustí AKO označený ve schématu IC10B, jehož výstupem je výstupní signál OVERLOAD přivedený na vstup MCU. Podobně jako u poruchy FET nebo pojistky dojde k okamžitému ukončení probíhajícího impulsu proudu a tím se ochrání regulátor před tepelným zničením.

Pro kontrolu nabití banky kondenzátorů je použit komparátor IC5, který se překloupí, když napětí na kondenzátorech dosáhne 47 V. Poté se rozsvítí kontrolka LED1 a výstupní signál z komparátoru se přivede na pin 6 označený SRC_LOW pro další zpracování MCU, který je na konektoru CON1.

Pro účely ladění a nastavování analogové části jsou obvody vybaveny jednak popsány indikačními LED, které dávají vizuální kontrolu o provozním stavu regulátoru. Dále pak jsou na desce vyvedeny důležité signály na piny (označené MP) pro snadnější připojení měřicích přístrojů a osciloskopu.

6 OBSLUŽNÝ PROGRAM

Pro řízení celého zdroje slouží mikropočítač Arduino UNO, který je naprogramovaný v knihovně Wiring. Po spuštění si program z paměti EEPROM načte data a provede inicializaci. Následně přejde do nekonečné smyčky, kde neustále kontroluje stav vstupů a podle nich nastavuje stav výstupu. Program v podstatě obsluhuje klávesnici s displejem, na kterém jsou zobrazeny provozní stavy, včetně indikací na LED kontrolkách. Ve smyčce je taky zajištěna obsluha menu pro nastavení provozních parametrů. Kvůli zajištění definované reakce na spouštěcí vstup je použito externí přerušení a dále je pro uložení provozních parametrů využito další přerušení ovládaného pomocí watchdog obvodu, který zajistí v případě poklesu napájení uložení všech stavových hodnoty do paměti EEPROM. Dílčí programové části jsou popsány v následujících kapitolách.

6.1 Inicializace programu

Před skokem do nekonečné obslužné smyčky se provede inicializaci programu, která se vykoná pouze jednou na začátku programu ve funkci setup. V této funkci se z paměti EEPROM načtou všechny stavové hodnoty a přiřadí do příslušných proměnných. Funkce attachInterrupt slouží pro inicializaci externího přerušení. V dalším kroku se vykoná inicializace a zapnutí podsvícení displeje. V posledním kroku dojde k inicializaci přerušení 16bitového časovače, kde se vynuluje datový registr časovače TCNT1, nastaví se dělička časovače na hodnotu 8 a povolí přerušení časovače reagující na přetečení časovače.

Pro obsluhu složitějších modulů, jako je klávesnice a displej, slouží k zjednodušení a přehlednosti vlastního programu knihovny. Jsou to složky, které sdružují více souborů se zdrojovými kódy. Příkladem je knihovna Keypad_I2C, která je použita pro zjednodušení obsluhy membránové klávesnice.

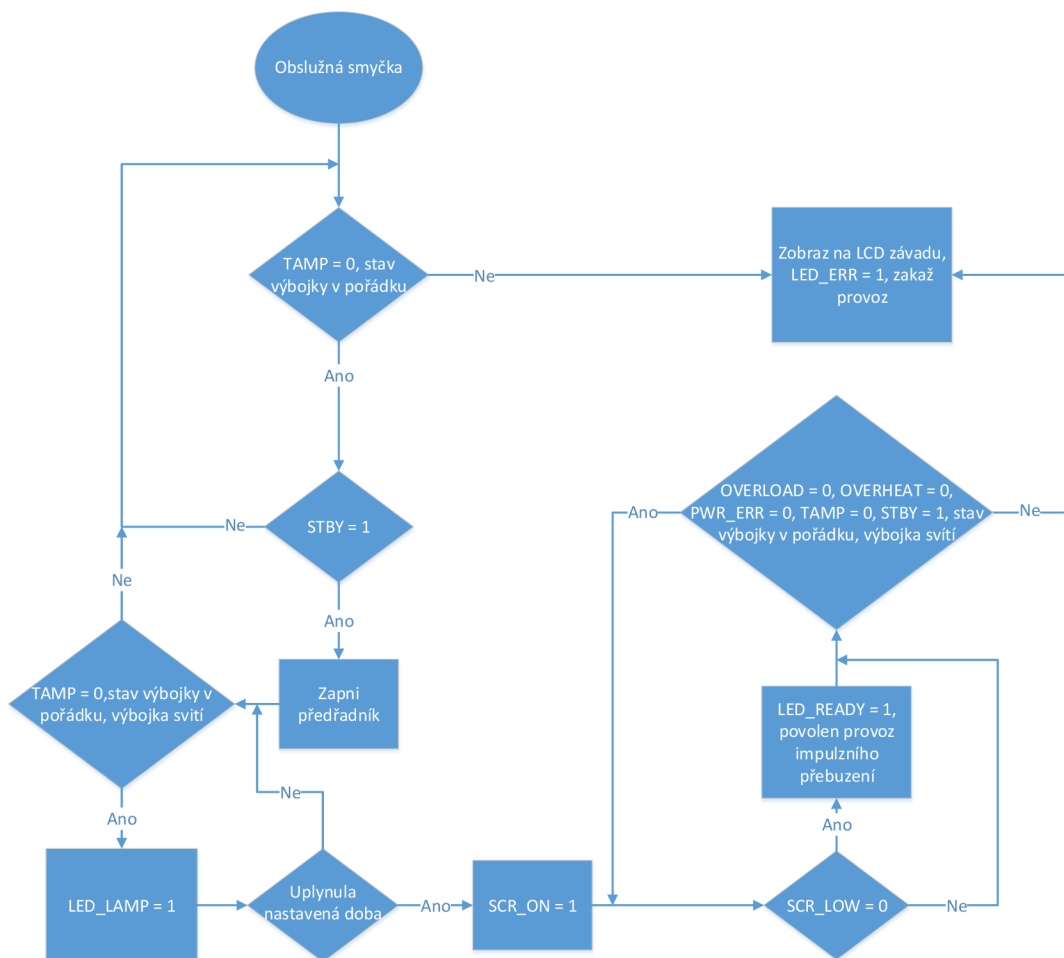
6.2 Obslužná smyčka

Nekonečná obslužná smyčka je blok programu, který se vykonává neustále dokola až do doby, kdy dojde k odpojení napájení nebo restartu řídicí jednotky. Tato část musí být v programu vždy, i když neobsahuje žádné příkazy. Při její absenci by program nahlásil chybu.

V okamžiku skoku programu do obslužné smyčky jsou všechny kontrolky vypnuté. Na LCD displeji se zobrazí úvodní menu, kde je zobrazeno počítadlo provozních hodin, aktuální počet impulzních výbojů, doba trvání impulzního výboje a nastavená doba pro dosažení provozní teploty výbojky po jejím zapálení. Před zapálením výbojky se zkontroluje uzavření krytu výbojky signálem TAMP a zkontroluje se, jestli není překročena doba životnosti výbojky. Pokud některá z předchozích podmínek není splněna, rozsvítí se červená kontrolka signálem LED_ERR indikující závadu a zobrazí se příslušné hlášení na displeji. Řídicí jednotka zkontroluje, jestli na vstupním signálu STBY není logická 0, tedy jestli není povolen režim stand-by a pošle spouštěcí signál LAMP_ON, čili zapne se předřadník pro výbojku. Pakliže se zapálí výbojka, tak řídicí

jednotka počká na potvrzení signálem LAMP_OK z předřadníku, že je výbojka v pořádku a svítí a rozsvítí zelenou kontrolku signálem LED_LAMP. Pokud předřadník nepošle potvrzení o úspěšném zapálení výbojky, tak řídicí jednotka zanechá pokusů o zapálení výbojky, pošle logickou 0 signálem LAMP_ON a rozsvítí červenou kontrolku signálem LED_ERR včetně hlášení na displeji. Pro stabilizaci výbojky není povolen provoz impulzního výboje, než uplyne definovaná doba uložená v nastavovacích parametrech. Po této době by mohl být teoreticky proveden impulzní výboj, proto se zahájí nabíjení kapacitní banky výstupním signálem SRC_ON. Řídicí jednotka počká na potvrzení o nabití kapacitní banky, které je hlášeno vstupním signálem SRC_LOW. Jestliže jsou splněny podmínky, že lampa svítí, kapacitní banku se podařila nabít, nedošlo k přetížení výkonové části OVERLOAD, není porucha ve výkonové části PWR_ERR, není přehřátý chladič OVERHEAT, je uzavřen kryt výbojky, tak se rozsvítí žlutá LED signálem LED_READY indikující připravenost k provozu a povolí se provoz impulzního výboje. Pokud jedna z těchto podmínek není splněna, nebo dojde k překročení doby života resp. maximálního počtu impulzních výbojů, tak žlutá i zelená kontrolka zhasne, rozsvítí se červená kontrolka, na displeji se zobrazí hlášení o závadě a zároveň se zakáže spouštění impulzního výboje. Na je vývojový diagram obslužné smyčky.

Stiskem klávesy D na klávesnici přejde program z úvodního menu do podmenu, kde má uživatel možnost nastavení stavových parametrů, kterými jsou maximální počet impulzních výbojů, doba trvání impulzního výboje v rozsahu 500 – 10000 mikrosekund, nastavená doba pro dosažení provozní teploty výbojky po jejím zapálení a maximální počet provozních hodin. V podmenu je i možnost nulování provozních hodin a aktuálního počtu impulzních výbojů.



Obr. 6.1 Vývojový diagram obslužné smyčky

6.3 Přerušeni procesoru řídicí jednotky

Pro impulzní přebuzení výbojky je využito přerušeni procesoru řídicí jednotky, protože je potřeba, aby procesor řídicí jednotky reagoval na požadavek přebuzení bez zpoždění. Při požadavku na přebuzení dojde k vygenerování definovaného impulzu po definované době. K tomuto účelu je využito externí přerušeni a interní časovač procesoru.

Deska Arduino UNO poskytuje celkem dvě externí přerušeni. Jsou číslovány 0 a 1 a jsou přístupné na digitálních pinech 2 a 3. Na těchto pinech může procesor přerušit svoji činnost na 4 různé druhy událostí. V našem případě při požadavku na externí přerušeni procesor reaguje na sestupnou hranu na pinu TRIG_IN, kdy procesor přerušit aktuální běh programu a provede obsluhu přerušeni ve funkci impulse, kde se zkontroluje, jestli svítí žlutá LED označená LED_READY indikující připravenost k provozu. Pokud žlutá LED svítí, tak se na pin TRIGGER nastaví logická 1, do datového registru časovače TCNT1 se přiřadí hodnota uložená v proměnné valTimer, povolí se přerušeni přetečení časovače a zakáže externí přerušeni na pinu TRIG_IN až do doby, kdy dojde k přetečení časovače. Po provedení funkce impulze procesor pokračuje dále v programu. Funkce attachInterrupt slouží k registraci funkce impulze pro obsluhu přerušeni.

Procesor ATmega328 obsahuje celkem tři flexibilní časovače. Jeden 16bitový a dva 8bitové časovače. Pro nastavení definované doby impulzního výboje je použit 16bitový časovač. Doba impulzního výboje odpovídá okamžiku, kdy dojde k přetečení časovače. Jakmile přeteče datový registr časovače, procesor přeruší svoji aktuální činnost a vykoná obsluhu přerušení, ve které nastaví pin TRIGGER na logickou 0, zakáže přerušení přetečení časovače a povolí externí přerušení na pinu TRIG_IN. Okamžik, kdy dojde k přetečení časovače, se nastavuje změnou datové hodnoty v datovém registru TCNT1. Zakázání a povolení externího přerušení v obsluze přerušení slouží jako ochrana proti zámkům. Na obr. 6.2 je vývojový diagram obsluhy přerušení pro spouštění impulzního výboje.

Pro převod doby impulzního výboje na hodnotu v datovém registru TCNT1 je použit následující postup. Vypočítá se rozsah hodnot v datovém registru TCNT1 tak, že se vypočítá podle definovaného vzorce nejnížší a nejvyšší hodnota. Nejvyšší hodnotu datového registru představuje doba impulsu 10000 mikrosekund, kdy dojde k přetečení časovače. Hodnota děličky je nastavena na hodnotu 8 a frekvence hodinového signálu procesoru je 16 MHz

$$TCNT1_{max} = 2^n - \frac{t_{OVF_{max}} \cdot f_{CPU}}{N} \quad (6.1)$$

$$TCNT1_{max} = 2^{16} - \frac{10000 \cdot 10^{-6} \cdot 16 \cdot 10^6}{8} = 45536$$

Nejnižší hodnotu datového registru představuje doba 500 mikrosekund, kdy dojde k přetečení časovače

$$TCNT1_{min} = 2^n - \frac{t_{OVF_{min}} \cdot f_{CPU}}{N} \quad (6.2)$$

$$TCNT1_{min} = 2^{16} - \frac{500 \cdot 10^{-6} \cdot 16 \cdot 10^6}{8} = 64536$$

kde N je hodnota děličky, t_{OVF} je doba přetečení n bitového časovače a f_{CPU} je frekvence hodinového signálu procesoru. Rozsah hodnot datového registru $TCNT1_R$ a rozsah doby trvání impulzního výboje T_R je

$$TCNT1_R = TCNT1_{min} - TCNT1_{max} \quad (6.3)$$

$$TCNT1_R = 64536 - 45536 = 19000$$

$$T_R = t_{OVF_{max}} - t_{OVF_{min}} \quad (6.4)$$

$$T_R = 10000 - 500 = 9500$$

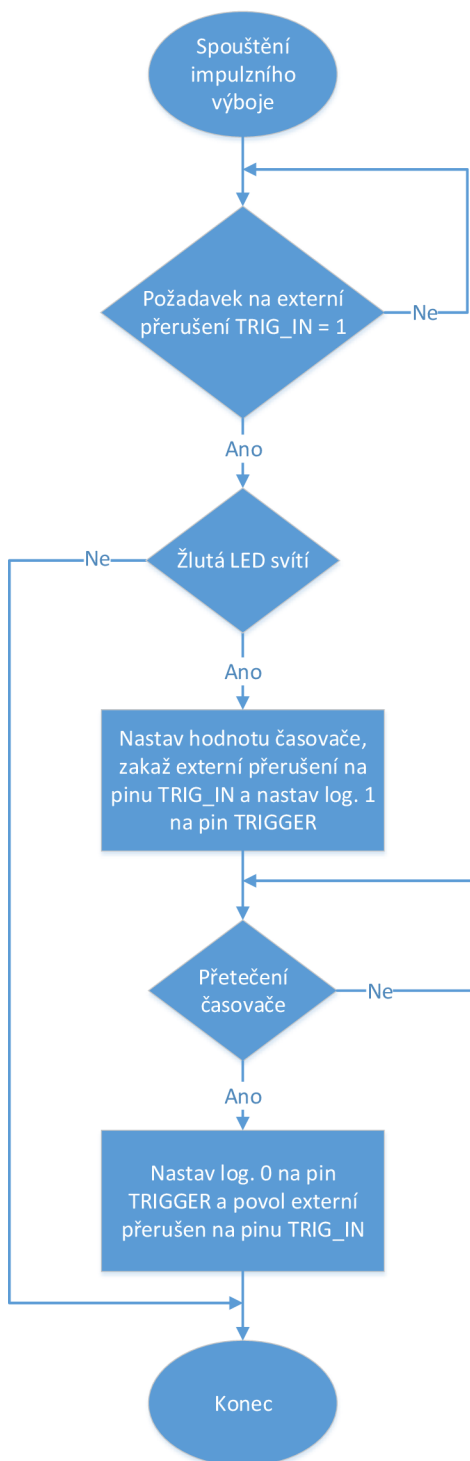
Nyní si pomocí jednoduché trojčlenky určíme konstantu x , která nám určuje hodnotu datového registru TCNT1 pro dobu impulzního výboje 1 mikrosekunda.

$$x = \frac{TCNT1_R}{T_R} = \frac{19000}{9500} = 2 \quad (6.5)$$

Následující vzorec slouží pro převod doby impulzního výboje na hodnotu datového registru TCNT1

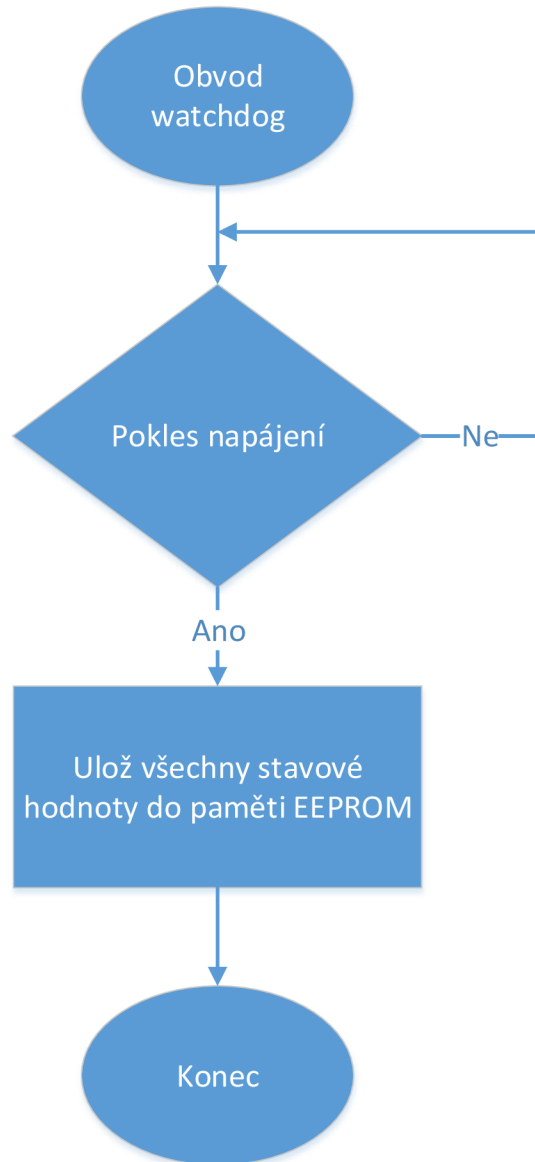
$$TCNT1 = 2^{16} - (2 \cdot T) \quad (6.6)$$

kde T je doba impulzního výboje.



Obr. 6.2 Vývojový diagram obsluhy přerušení pro spouštění impulzního výboje.

Dalším požadavkem na externí přerušení je signál z obvodu watchdog, který indikuje pokles napájecího napětí z důvodu vypnutí zdroje. Napájení mikroprocesoru je zajištěno na potřebnou dobu pomocí kondenzátoru. V případě, že dojde k poklesu napájecího napětí (vypnutí impulzního zdroje), vznikne požadavek na externí přerušení na pin WATCHDOG, kdy se provede obsluha přerušení ve funkci watchDog. Dojde k uložení všech stavových hodnot do paměti EEPROM. Na obr. 6.3 je vývojový diagram obsluhy přerušení obvodu watchdog.



Obr. 6.3 Vývojový diagram obsluhy přerušení obvodu watchdog

7 ZÁVĚR

Cílem této bakalářské práce je návrh blokového uspořádání a obvodového řešení jednotlivých částí speciálního impulzního proudového zdroje pro napájení xenonové výbojky. V úvodní části této práce byla popsána problematika spektrometrie, kde je popsáno zařízení, jehož je impulzní zdroj součástí. Dále je popsána výbojka, kterou má zdroj napájet. Podstatnou částí práce je čtvrtá kapitola, kde jsou shrnuty požadavky na speciální impulzní proudový zdroj a dále je tu uvedeno jeho blokové schéma a popis funkce jednotlivých bloků.

Kapitola 5 se věnuje popisu navržených blokových schémat včetně použitých ochran. Jsou zde popsány výhody a nevýhody jednotlivých navržených řešení a zdůvodnění vybraného finálního konceptu. Dále je vysvětleno blokové uspořádání a obvodové řešení ověřené simulací jednotlivých částí impulzního zdroje včetně vysvětlení principu jednotlivých bloků ve schématech.

V poslední části práce je popsán chod programu jednodeskového počítače Arduino UNO. Je popsán princip přerušení procesoru, kterým je provedeno vygenerování impulzního výboje na požadavek externího vstupu. Je chronologicky popsán algoritmus běhu programu od spuštění zdroje po jeho vypnutí včetně popisu vstupně/výstupních pinů a funkcí. Jsou uvedeny vývojové diagramy pro lepší přehlednost algoritmu programu.

Finální ověření vlastností realizovaného zdroje bude provedeno v rámci prezentace k obhajobě bakalářské práce.

8 REFERENCE

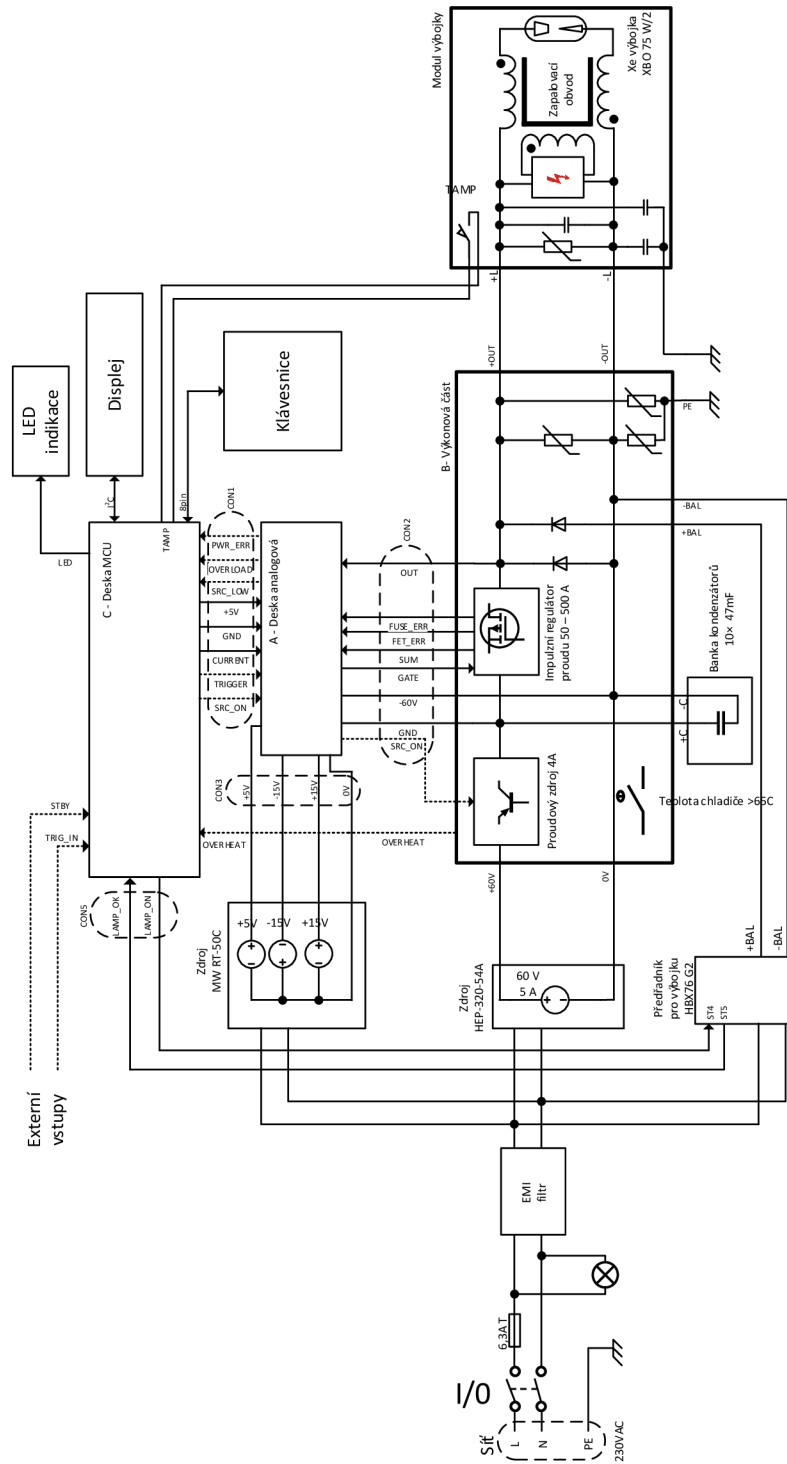
1. *LP900 Laser Flash Photolysis Spectrometer System*. **Braumann, R.** Langenbach : EDINBURGH ANALYTICAL INSTRUMENTS.
2. **doc. Ing. Miloslav Steinbauer, Ph.D.** *Seminář_Xe.pptx*.
3. *ESC 100 DC 04 15*. Katalogový list : ROTEC GmbH Lighting Technology.
4. *Some Characteristics of a Pulsed Xenon Lamp for Use as a Light Source in Kinetic Spectrophotometry*. **B. W. Hodgson, J. P. Keene.** místo neznámé : AIP Publishing, 1972.
5. Wikipedia otevřená encyklopedie. [Online] 22.. Březen 2013. [Citace: 22.. Říjen 2017.] <https://cs.wikipedia.org/wiki/Spektroskop>.
6. *Wikipedia otevřená encyklopedie*. [Online] [Citace: 28.. Říjen 2017.] <https://cs.wikipedia.org/wiki/V%C3%BDbojka>.
7. *Wikipedia otevřená encyklopedie*. [Online] [Citace: 28.. Říjen 2017.] <https://cs.wikipedia.org/wiki/Arduino>.
8. *UART.cz*. [Online] [Citace: 29. Listopad 2017.] <https://uart.cz/271/arduino-a-preruseni/>.

SEZNAM ZKRATEK

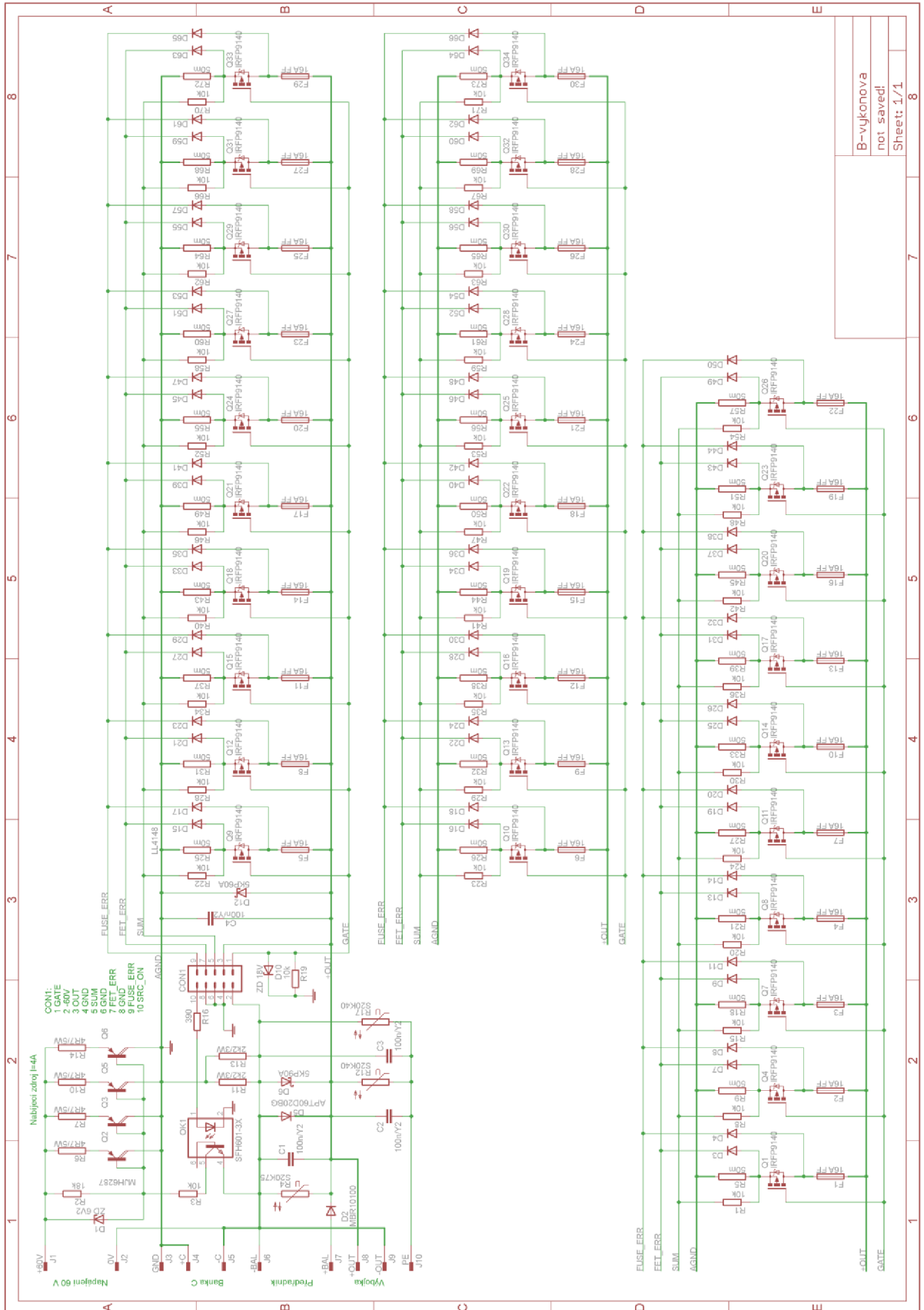
MCU	Microcontroller, řídicí jednotka.
EMC	Electromagnetic compatibility, elektromagnetická kompatibilita.
EMI	Electromagnetic Interference, elektromagnetická interference.
TTL	Transistor-Transistor-Logic, tranzistorově-tranzistorová logika.
LED	Light-Emitting Diode, elektroluminiscenční dioda.
I ² C	Inter-Integrated Circuit, sběrnice.
VN	Vysoké napětí.
rf	Radio frequency, rádiové rušení.
LCD	Liquid Crystal Display, displej z tekutých krystalů.
EEPROM	Elektronicky vymazatelná paměť pouze pro čtení.
FET	Field-Effect Transistors, tranzistor řízený elektrickým polem.
PWM	Pulse Width Modulation, pulzně šířková modulace.
AKO	Astabilní klopný obvod.
UV	Ultrafialové záření.
CMOS	Complementary Metal-Oxide-Semiconductor.
OZ	Operační zesilovač.

A SCHÉMA ZAPOJENÍ

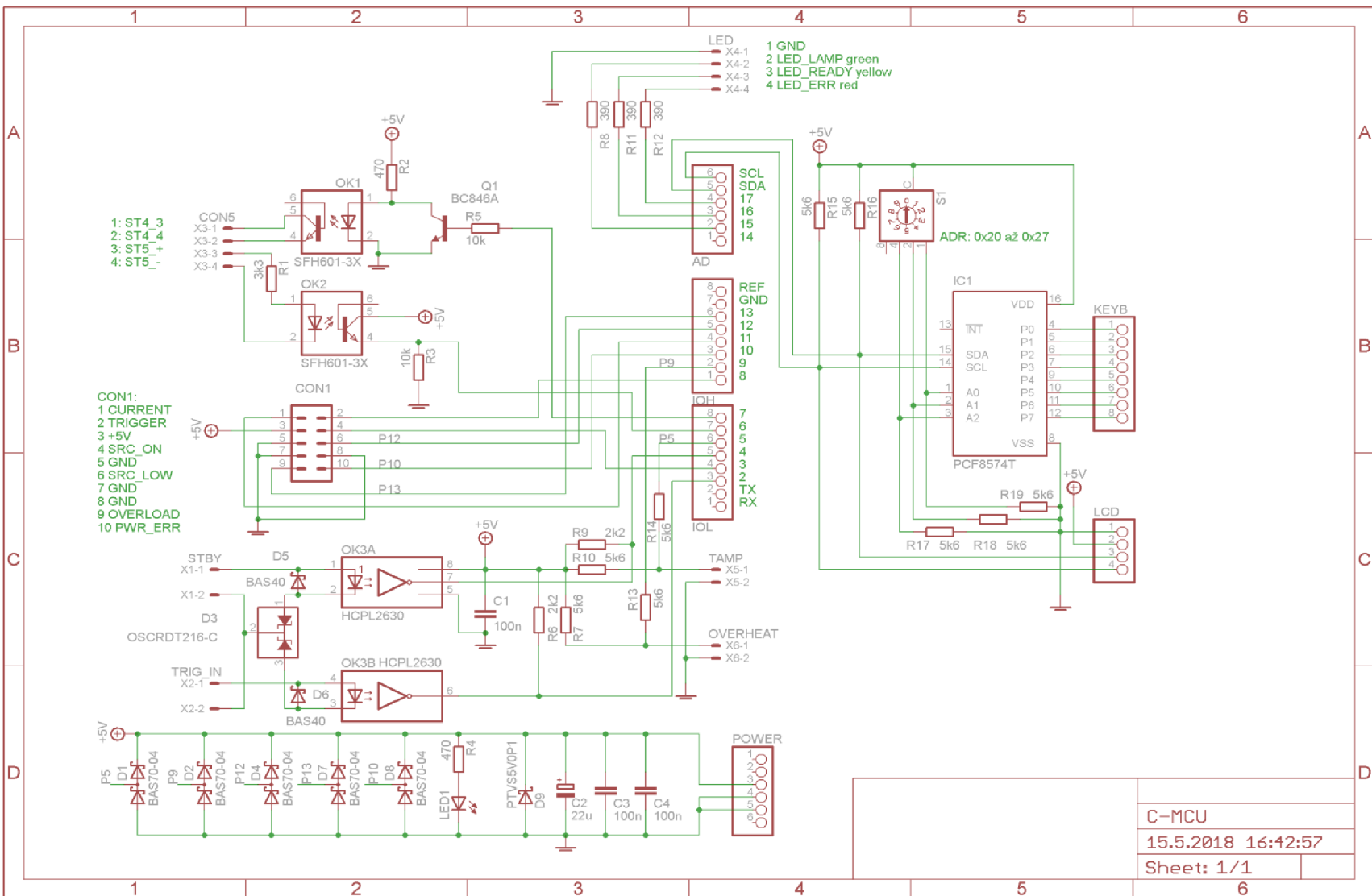
A.1 Skutečné zapojovací schéma



A.2 Schéma impulzního regulátoru proudu

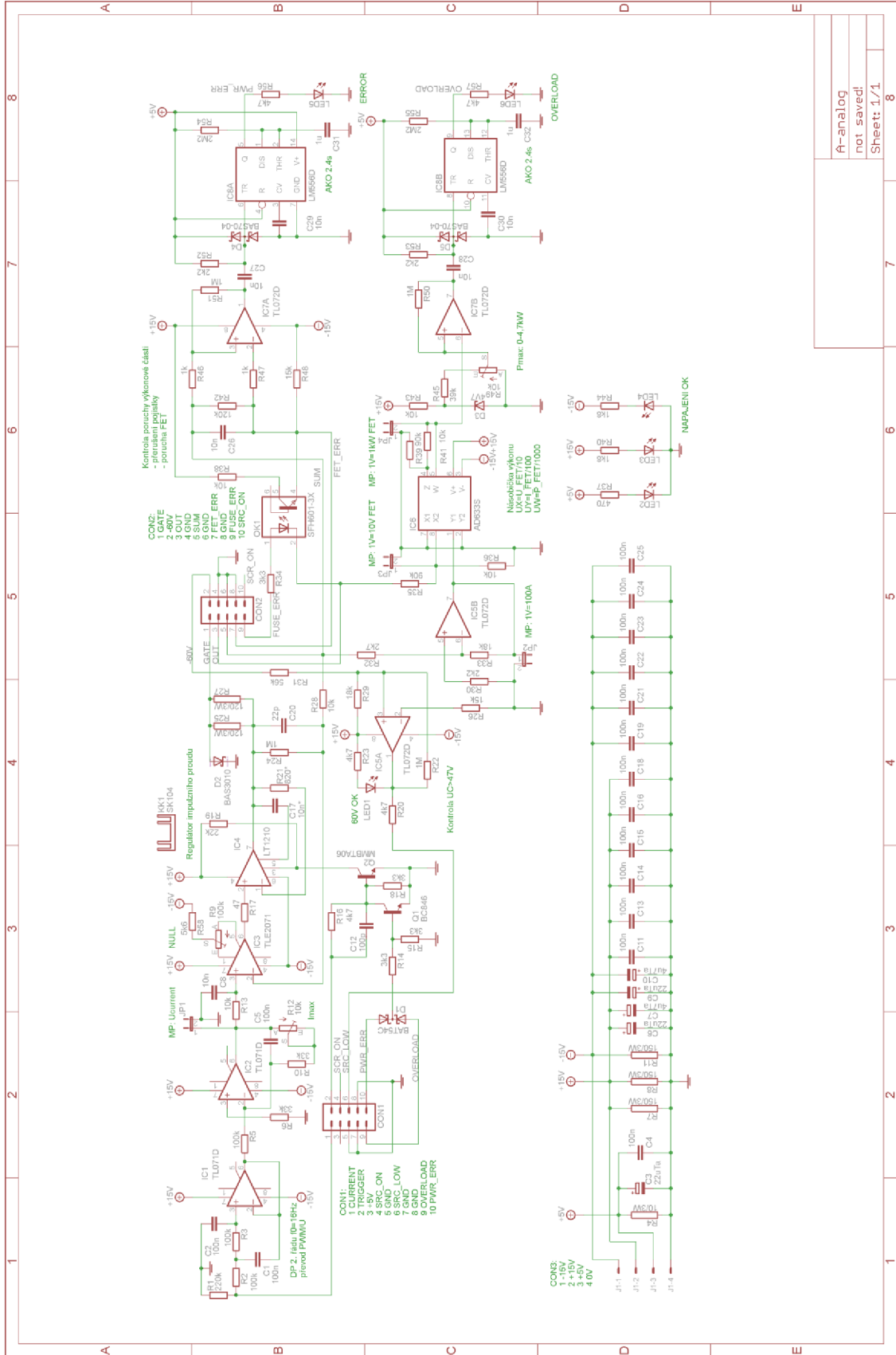


A.3 Schéma desky řídicí jednotky



C-MCU	
15.5.2018 16:42:57	
Sheet: 1/1	

A.4 Schéma analogové desky



A--analog	8
not saved!	7
Sheet: 1/1	6