



# VYSOKÉ UČENÍ TECHNICKÉ V BRNĚ

BRNO UNIVERSITY OF TECHNOLOGY

## FAKULTA STROJNÍHO INŽENÝRSTVÍ

FACULTY OF MECHANICAL ENGINEERING

## ÚSTAV VÝROBNÍCH STROJŮ, SYSTÉMŮ A ROBOTIKY

INSTITUTE OF PRODUCTION MACHINES, SYSTEMS AND ROBOTICS

# AUTOMATICKÁ VÝMĚNA NÁSTROJŮ U OBRÁBĚCÍCH STROJŮ

THE AUTOMATIC TOOL CHANGE SYSTEM

## BAKALÁŘSKÁ PRÁCE

BACHELOR'S THESIS

## AUTOR PRÁCE

AUTHOR

Veronika Kučerová

## VEDOUCÍ PRÁCE

SUPERVISOR

Ing. Radim Blecha, Ph.D.

BRNO 2019



# Zadání bakalářské práce

Ústav:	Ústav výrobních strojů, systémů a robotiky
Studentka:	<b>Veronika Kučerová</b>
Studijní program:	Strojírenství
Studijní obor:	Stavba strojů a zařízení
Vedoucí práce:	<b>Ing. Radim Blecha, Ph.D.</b>
Akademický rok:	2018/19

Ředitel ústavu Vám v souladu se zákonem č.111/1998 o vysokých školách a se Studijním a zkušebním řádem VUT v Brně určuje následující téma bakalářské práce:

## **Automatická výměna nástrojů u obráběcích strojů**

### **Stručná charakteristika problematiky úkolu:**

Automatická výměna nástrojů se u obráběcích strojů podílí na zkrácení neproduktivního strojního času a tím na zvyšování produktivity stroje.

Student se seznámí s možnými způsoby automatické výměny nástrojů u obráběcích strojů.

### **Cíle bakalářské práce:**

Rešerše stavu vědy a techniky systémů AVN.

Systémový rozbor AVN.

Analýza principů výměny nástrojů u obráběcích strojů.

Vlastní závěry z provedené analýzy.

### **Seznam doporučené literatury:**

MAREK, Jiří, et al. Konstrukce CNC obráběcích strojů III. 1. Praha: MM publishing, s.r.o., 2014. MM speciál. ISBN 978-80-260-6780-1.

MM Průmyslové spektrum. MM Průmyslové spektrum [online]. Praha: MM publishing, s. r. o., 2016 [cit. 2016-11-04]. Dostupné z: <http://www.mmspektrum.com>

Termín odevzdání bakalářské práce je stanoven časovým plánem akademického roku 2018/19

V Brně, dne

L. S.

---

doc. Ing. Petr Blecha, Ph.D.  
ředitel ústavu

---

doc. Ing. Jaroslav Katolický, Ph.D.  
děkan fakulty



## **ABSTRAKT**

Automatická výměna nástrojů je jedním z klíčových způsobů, jak zkrátit neproduktivní strojní časy a zvýšit produktivitu stroje. Tato bakalářská práce pojednává právě o tématu automatické výměny nástrojů. Je provedena rešerše současného stavu této tematiky a následné rozdělení do jednotlivých kategorií.

## **ABSTRACT**

Automatic tool change is one of the key ways to reduce unproductive machine times and increase machine productivity. This bachelor thesis deals with the topic of automatic tool change. A research is made of the current state of the topic and the subsequent division into individual categories.

## **KLÍČOVÁ SLOVA**

Automatická výměna nástrojů, skladovací zásobník, nosný zásobník, kombinovaný systém, výměnná ramena

## **KEYWORDS**

Automatic tool change, storage tool magazine, carrier tool magazine, combined system, changing arms



## **BIBLIOGRAFICKÁ CITACE**

KUČEROVÁ, V. *Automatická výměna nástrojů u obráběcích strojů*, Brno, Vysoké učení technické v Brně, Fakulta strojního inženýrství. 2019, 47 s., Vedoucí bakalářské práce  
Ing. Radim Blecha, Ph.D.





## **PODĚKOVÁNÍ**

Ráda bych touto cestou poděkovala mému vedoucímu bakalářské práce Ing. Radimu Blechovi, Ph.D. za ochotu a milý přístup při psaní. Velké díky patří také mé úžasné rodině, která mě podržela a podpořila vždy, když bylo potřeba. A v neposlední řadě bych ráda poděkovala mému skvělému příteli a přátelům, kteří mě vždy uklidnili a utěšili.

## **ČESTNÉ PROHLÁŠENÍ**

Prohlašuji, že tato práce je mým původním dílem, zpracovala jsem ji samostatně pod vedením Ing. Radima Blechy, Ph.D. a s použitím literatury uvedené v seznamu.

V Brně dne 23.5.2019

.....

Kučerová Veronika

# OBSAH

<b>1</b>	<b>ÚVOD.....</b>	<b>12</b>
<b>2</b>	<b>AUTOMATICKÁ VÝMĚNA NÁSTROJŮ.....</b>	<b>13</b>
2.1	POČÁTKY AVN .....	13
2.2	POŽADAVKY KLADENÉ NA AVN.....	13
<b>3</b>	<b>ROZDĚLENÍ AVN.....</b>	<b>14</b>
3.1	SYSTÉMY S NOSNÝM ZÁSOBNÍKEM .....	14
3.1.1	NOSNÉ ZÁSOBNÍKY S VÝMĚNOU JEDNOTLIVÝCH NÁSTROJŮ.....	16
3.1.2	NOSNÉ ZÁSOBNÍKY S VÝMĚNOU VŘETEN.....	17
3.1.3	NOSNÉ ZÁSOBNÍKY S VÝMĚNOU VÍCEVŘETENOVÝCH HLAV .....	19
3.2	SYSTÉMY SE SKLADOVACÍM ZÁSOBNÍKEM.....	20
3.2.1	PODLE POČTU NÁSTROJŮ .....	21
3.2.2	PODLE PŘÍTOMNOSTI POHONU .....	25
3.2.3	PODLE ZPŮSOBU DOPRAVY K VŘETENU.....	26
3.3	KOMBINOVANÉ SYSTÉMY .....	34
<b>4</b>	<b>VÝMĚNNÁ RAMENA AVN.....</b>	<b>36</b>
4.1	ZASEKÁVACÍ ZPŮSOB.....	36
4.2	NAPICHOVACÍ ZPŮSOB.....	38
4.3	VÝMENNÉ RAMENO PRŮMYSLOVÉHO ROBOTU .....	40
<b>5</b>	<b>ZÁVĚR.....</b>	<b>41</b>
<b>6</b>	<b>SEZNAM POUŽITÝCH ZDROJŮ.....</b>	<b>43</b>
<b>7</b>	<b>SEZNAM ZKRATEK, SYMBOLŮ, OBRÁZKŮ A TABULEK.....</b>	<b>46</b>
7.1	Seznam obrázků .....	46
7.2	Seznam zkratek .....	47

# 1 ÚVOD

Automatická výměna nástrojů u obráběcích strojů (zkráceně AVN) zajistila značný pokrok ve strojírenském průmyslu. Technologie těchto systémů se neustále vyvíjí a požadavek na plně automatizovaná pracoviště stále roste. Přínosů a výhod je nespočet. Díky automatické výměně nástrojů bylo zajištěno zkrácení strojních časů a zkrácení prodlevy mezi různými technologickými postupy, kdy je zapotřebí vyměnit nástroj. Tyto prodlevy nazýváme vedlejší strojní časy. Tímto zkrácením došlo k zefektivnění práce a zvýšení produktivity. Dále taktéž přinesla menší zásah lidské obsluhy do výrobní operace a tím tedy došlo i ke snížení rizika pracovních úrazů. Mezi další výhody mimo již zmíněné patří komplexní řízení obrábění. [1], [2]

Cílem této bakalářské práce je seznámení se s automatickou výměnou nástrojů, její podstatou, požadavky, které jsou na AVN kladeny, výhodami a nevýhodami jednotlivých systémů. Dalším z cílů je provést rozdělení jednotlivých systémů, které dnešní firmy nabízejí. V poslední části této práce se zaměříme na celkové zhodnocení provedené analýzy.

## 2 AUTOMATICKÁ VÝMĚNA NÁSTROJŮ

Automatická výměna nástrojů je definována jako skupina uzlů pro odkládání, manipulaci, polohování a upnutí nástrojových jednotek v obráběcím centru bez užití lidské síly. Jedná se tedy o zařízení nebo soubor zařízení, který zajišťuje vyjmutí nástroje, který byl použit, dopravu a následné upnutí nástroje nového v obráběcím centru. [2]

### 2.1 POČÁTKY AVN

Potřeba automatizovat a komplexně řídit proces obrábění vznikla zhruba v období 50. let 20. století. Jedná se o období vzniku prvních NC strojů. U NC strojů je zajištěno odečítání souřadnic nástroje digitálně. Přibližně o deset let později byl vynalezen první CNC stroj, který je plně řízen počítačem. Pro plně automatizovaný proces, tzn. proces bez zásahu lidské obsluhy, je nutné automatizovat i výměnu nástroje, což zajišťuje právě systém AVN. [1]

### 2.2 POŽADAVKY KLADENÉ NA AVN

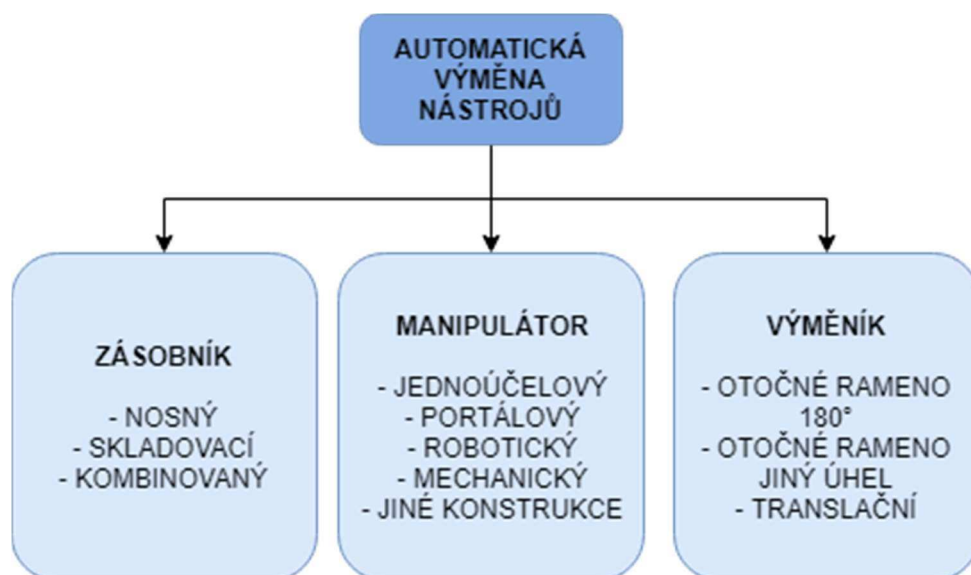
Systémy AVN podléhají mnoha požadavkům, jak ze strany zákazníka, tak z hlediska bezpečnosti obsluhy stroje a jiných. Zde je uveden výčet několika požadavků, které jsou na AVN kladeny [2], [3]:

1. Zkrácení neproduktivních strojních časů  
Neproduktivní strojní čas, tedy čas mezi řezy by měl být nejkratší možný, aby byl celý proces obrábění efektivní a produktivní.
2. Funkční spolehlivost celého systému
3. Dostatečná kapacita nástrojů  
Zásobník, který pojímá nástroje by měl mít velkou škálu různých nástrojů. S tímto požadavkem je spjat i následující požadavek na prostorovou náročnost. Tento požadavek může být více či méně důležitý podle druhu a počtu výrobních operací.
4. Nenáročný na půdorysný prostor  
Zásobník by neměl příliš zvětšovat půdorysný prostor stroje. Nicméně tento požadavek opět závisí na výrobním procesu. Pokud počet výrobních operací vyžaduje více výměn různých nástrojů, je tento požadavek potlačen na úkor kapacity nástrojů.
5. Tuhost vřetene  
Tento požadavek je kladen převážně na systémy s nosným zásobníkem, který plní, jak funkci skladovací, tak funkci obráběcí.
6. Krytování jako prvek ochrany obsluhy
7. Jednoduchost celého systému

## 3 ROZDĚLENÍ AVN

Systémy AVN jsou rozděleny do několika kategorií a podkategorií z hlediska technického zpracování a celkové konstrukce systému, podle počtu nástrojů, které je schopen systém pojmout nebo podle typu dopravy nástroje k vřetenu stroje.

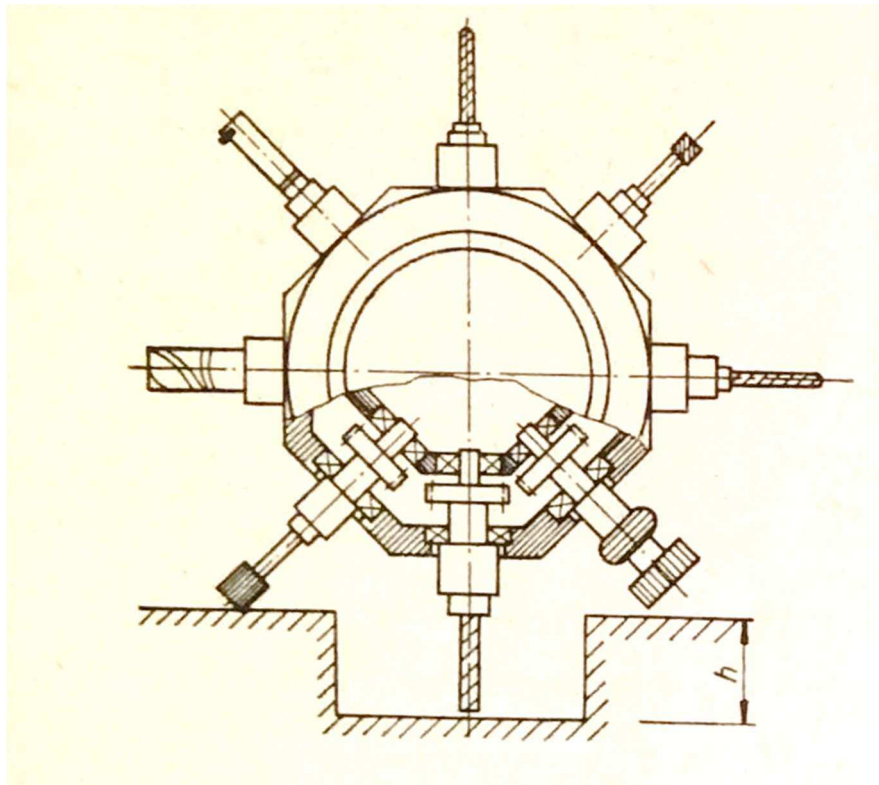
Systém AVN se skládá z několika hlavních částí, které jsou rozděleny ve schématu níže. Jsou zde uvedeny základní stavební prvky AVN a také rozdělení podle základních konstrukčních principů. Nutno podotknout, že systém AVN nemusí obsahovat všechny zmíněné prvky. Každý systém má svá specifika a může obsahovat jen některé z uvedených prvků. Úplná morfologie AVN zahrnuje ještě jednu kategorii – periferie, která na obrázku 1 není zahrnuta. Do této kategorie spadá čištění nástroje, kódování, broušení a seřizování. [2]



Obrázek 1 Základní prvky AVN a její rozdělení [2]

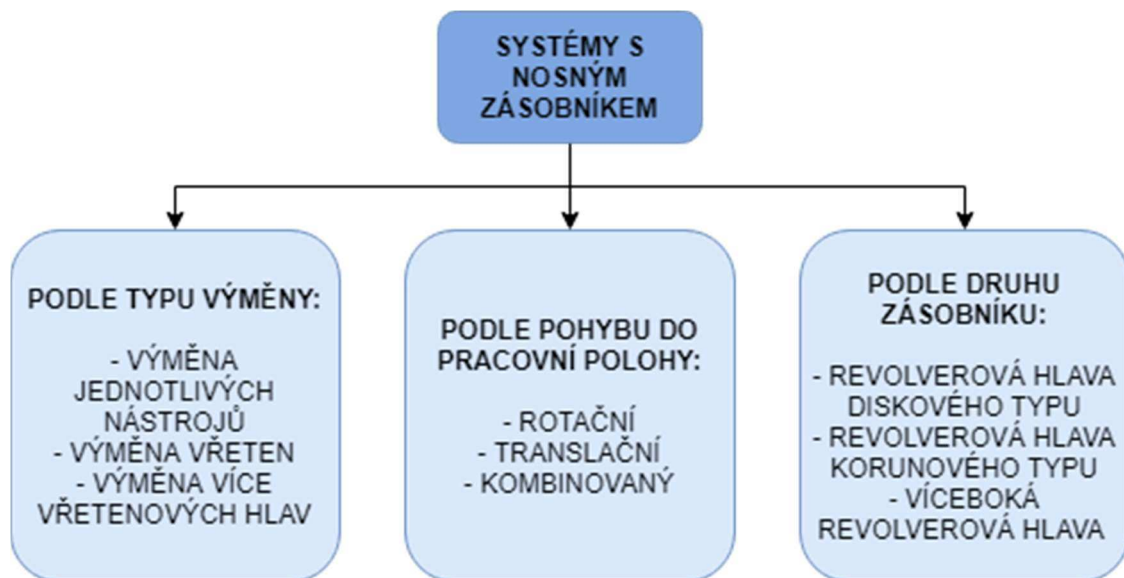
### 3.1 SYSTÉMY S NOSNÝM ZÁSOBNÍKEM

Systémy s nosným zásobníkem, jak už vyplývá ze samotného názvu, nesou celou hmotnost zásobníku nástrojů. Zásobník je přímo součástí vřetene a přenáší veškeré řezné síly. Z důvodu přítomnosti zásobníku přímo ve stroji je omezena délka a počet nástrojů, které jsou možny upnout. Toto omezení je zdůvodněno možnou kolizí nástroje s povrchem obráběného materiálu apod. Tato situace je znázorněna na obrázku 2 na následující straně. Délka nástroje  $h$  je limitována hloubkou odebíraného materiálu a také délkou přilehlých nástrojů. Další nevýhodou je nižší tuhost zásobníku z důvodu malé vzdálenosti ložisek vřeten. [4]



Obrázek 2 Omezení délky nástroje [4]

Na schématu níže je uvedeno členění systémů s nosným zásobníkem.



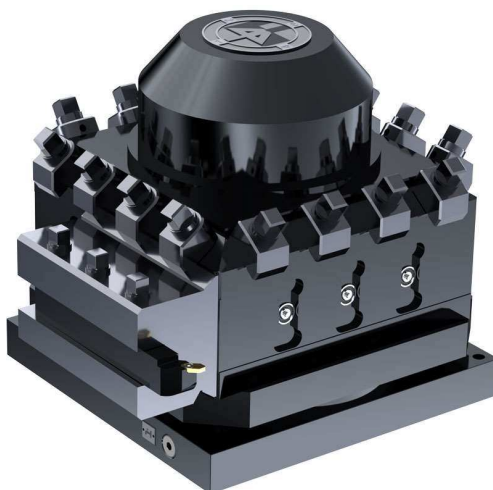
Obrázek 3 Systémy s nosným zásobníkem [2], [13]



Tento způsob konstrukce je charakteristický poměrně velkou robustností vřetene a díky zabudování celé konstrukce přímo do stoje nezvětšuje půdorysnou plochu. Tyto systémy se však volí spíše pro menší obráběcí centra, která nevyžadují příliš velkou kapacitu nástrojů. [4]

### 3.1.1 NOSNÉ ZÁSOBNÍKY S VÝMĚNOU JEDNOTLIVÝCH NÁSTROJŮ

Typickými představiteli této kategorie jsou nožové a revolverové hlavy pro soustružnické operace v obráběcích centrech. Hlavní řezný pohyb koná obrobek a není tedy nutné nástroje v revolverové hlavě pohánět. Tento fakt demonstruje zásadní rozdíl mezi revolverovou a nožovou hlavou. Dalším rozdílem je také skutečnost, že nožová hlava předpokládá upnutí pouze soustružnických nožů. Soustružnické nože pro soustružení vnitřních nebo vnějších ploch upínáme mechanicky do nožové hlavy. Nožové hlavy se vyrábí v různých provedeních – čtyř až dvanáctipolohové. [5]



Obrázek 4 Nožová hlava 4-boká od firmy Baruffaldi [22]

Dalším představitelem nosného zásobníku jsou víceboké revolverové hlavy. Jedná se o zásobník nástrojů pro soustružnické operace. Princip fungování je založen na otáčení revolverové hlavy do jednotlivých poloh, jak si žádá technologie výroby obrobku. Soustružnické nože jsou rozmístěny buď na čele nebo po obvodu revolverové hlavy. Schéma rozmístění soustružnických nožů můžeme vidět na obrázku 5. Uvedená revolverová nástrojová hlava disponuje až 12 polohami pro upnutí soustružnických nožů. [2], [5]



Obrázek 5 Víceboká revolverová hlava pro soustružnické operace [19]

### 3.1.2 NOSNÉ ZÁSOBNÍKY S VÝMĚNOU VŘETEN

Hlavním představitelem nosných zásobníků jsou revolverové hlavy, které jsou schopny pojmout přibližně 10 nástrojů. Základní princip fungování je založen na otáčení revolverové hlavy o daný úhel, který je závislý na počtu upnutých nástrojů. Tímto procesem se nástroj dostane do pracovní polohy, ze které vchází do řezu. Nástroje upnuté v revolverové hlavě mohou být poháněné (pro frézovací, vrtací a další podobné operace) nebo nepoháněné (typicky soustružnické operace – viz kapitola 3.1.1). Revolverové hlavy mohou být různého typu podle orientace os vřeten nástrojů vůči rovině tvořící revolverovou hlavu. Rozdělujeme tři základní typy: diskové, korunové a víceboké revolverové hlavy. [2], [4]

Diskové revolverové hlavy disponují nástroji ve vřetenech, které mohou mít různá uspořádání.

1. Uspořádání nástrojů po obvodu revolverové hlavy (hvězdicovitě)  
Nástroje jsou upnuty po obvodu otočné revolverové hlavy. Osy upnutých nástrojů mohou být v jedné rovině a křížit se v jednom bodě (ve středu čelní roviny revolverové hlavy) nebo mohou být na tuto rovinu kolmé. Toto uspořádání můžeme vidět na obrázku 6.
2. Uspořádání nástrojů na čele revolverové hlavy  
Nástroje jsou rozmístěny na čele revolverové hlavy. Osy vřeten jsou rovnoběžné s osou rotace revolverové hlavy. Tyto osy vytvářejí pomyslný válec a z toho důvodu je toto konstrukční řešení nazýváno také „vřetenový buben.“ Konstrukční řešení je znázorněno na obrázku 7.
3. Kombinace dvou předcházejících konstrukčních řešení  
Nástroje se nacházejí jak na čele, tak po obvodu revolverové hlavy. Příklad je uveden na obrázku 8.

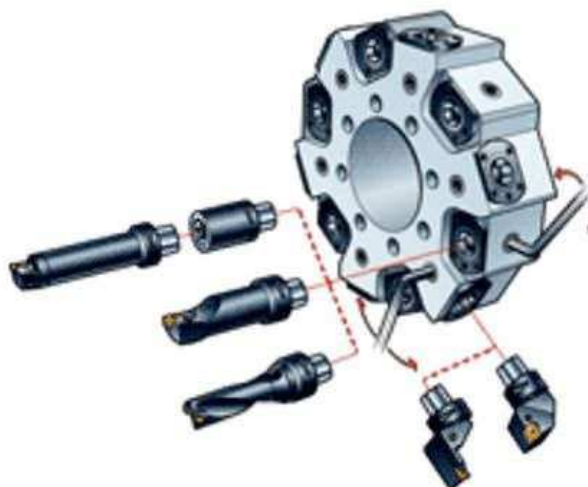
Všechna tato konstrukční řešení připomínají disk.



Obrázek 6 Uspořádání nástrojů po obvodu revolverové hlavy firmy Baruffaldi [15]

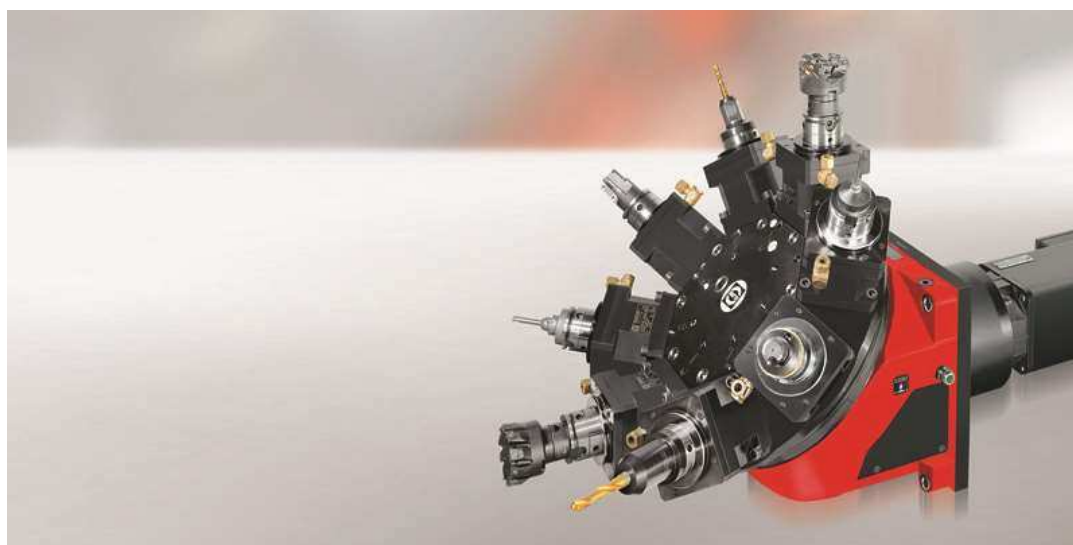


Obrázek 7 Uspořádání nástrojů na čele revolverové hlavy firmy Baruffaldi [16]



Obrázek 8 Uspořádání nástrojů po obvodu i na čele revolverové hlavy firmy Sandvik Coromant [17]

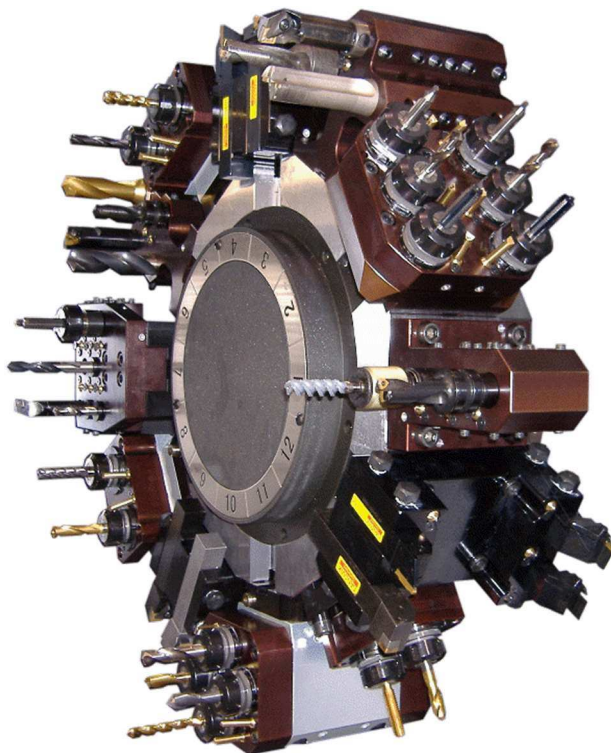
Další typ revolverové hlavy má korunové uspořádání. Tento typ revolverové hlavy se používá pro výrobu velkého množství součástí a zpravidla mívají menší počet upnutých nástrojů. I u tohoto typu se setkáváme s možnou kolizí vedejších nástrojů s obráběným povrchem a proto je délka nástroje limitována. Všechny osy jednotlivých nástrojů jsou odkloněny o určitý stejný úhel od čelní roviny revolverové hlavy tak, že tvoří n-boký jehlan. Jedná se většinou o úhel  $45^\circ$ . Toto uspořádání připomíná korunu. V tomto případě je otočná deska zkosená a na ní jsou nástroje upnuty pod úhlem. Na obrázku 9 je uveden představitel tohoto typu od firmy Sauter. [2], [4]



Obrázek 9 Revolverová hlava korunového typu značky Sauter [14]

### 3.1.3 NOSNÉ ZÁSOBNÍKY S VÝMĚNOU VÍCEVŘETENOVÝCH HLAV

Hlavním představitelem této kategorie jsou revolverové hlavy, které fungují na stejném principu otáčení do pracovní polohy o určitý úhel. Každá tato poloha je opatřena jednou vícevřetenovou operační hlavou nebo kazetou. Zásobník se natočí do polohy a poté je přenesen točivý moment na danou kazetu nebo vícevřetenovou hlavu, většinou pomocí zubové spojky. Tento typ konstrukce zásobníku je vhodný především pro velkosériovou výrobu. [5]



Obrázek 10 Víceřetenová revolverová hlava [18]

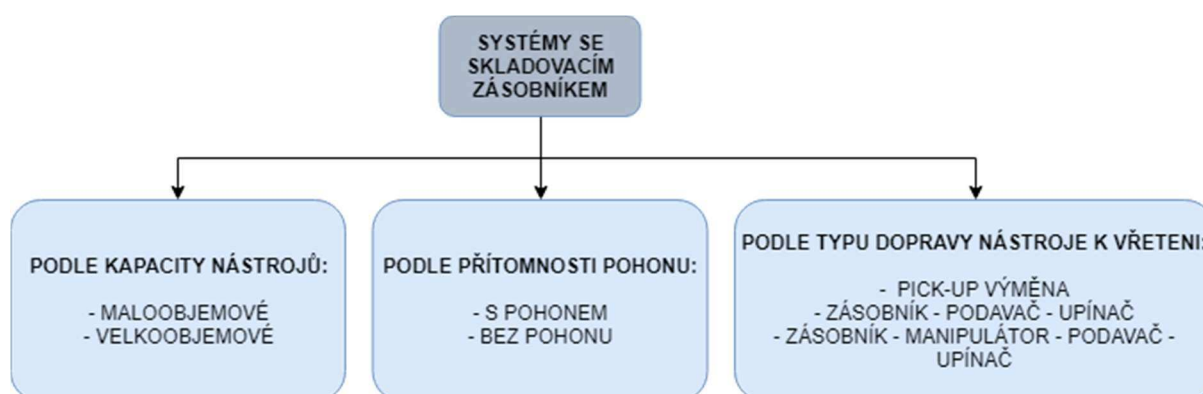
Systémy s nosným zásobníkem mají velmi krátký čas výměny nástroje díky přítomnosti přímo ve stroji a také díky absenci výměníků, výměnných ramen, manipulátorů, dopravníků nástrojů apod. Pro výměnu nástroje stačí pootočit z jedné pracovní polohy do druhé. Tato výměna probíhá v řádu jednotek sekund. Další nespornou výhodou je skladnost celého systému. Nicméně je potřeba zmínit i nedostatky a těmi jsou malá kapacita nástrojů a možná kolize nástroje, který zrovna neodebírá třísku s obrobkem. [5]

### 3.2 SYSTÉMY SE SKLADOVACÍM ZÁSOBNÍKEM

Systémy se skladovacím zásobníkem plní funkci skladovací, jak už vyplývá ze samotného názvu skupiny, a nestává se tedy aktivní složkou obráběcího procesu. Tyto systémy zásobníků se nijak nepodílejí na řezném procesu a nepřenášejí tedy žádné řezné síly ani odpory. Na konstrukci těchto systémů jsou kladeny nižší nároky – například na materiál konstrukce. Zásobník nástrojů je úplně mimo pracovní prostor a jeho nespornou výhodou je tedy velká kapacita nástrojů. Další z výhod, která určitě stojí za zmínku je absence vzniku jakékoli kolize nepoužívaných nástrojů s obráběným povrchem. Nicméně je potřeba zmínit i nevýhody těchto systémů a tou je bezesporu prostorová rozměrnost (zvláště v případech, kdy se kapacita

nástrojových jednotek blíží několika stům). Tyto systémy se skládají z více stavebních prvků – například výměnné rameno, dopravník, manipulátor nebo robot. Z důvodu dopravy nástroje k vřetenu stroje vyplývá nutnost stejných nástrojových stopek. Čas výměny u skladovacích zásobníků bývá delší právě z důvodu dopravy nástroje k vřetenu. [5]

Skladovací zásobníky můžeme rozdělit do dvou větších kategorií, které vidíme na schématu níže. Tyto kategorie se pak dále dělí na další podkategorie. Mezi hlavní faktory dělení patří způsob dopravy nástroje k vřetenu a kapacita zásobníku. Nutno podotknout, že jednotlivé způsoby konstrukce nebo dělení se prolínají a tak jedno konstrukční řešení spadá do více nadřazených kategorií.



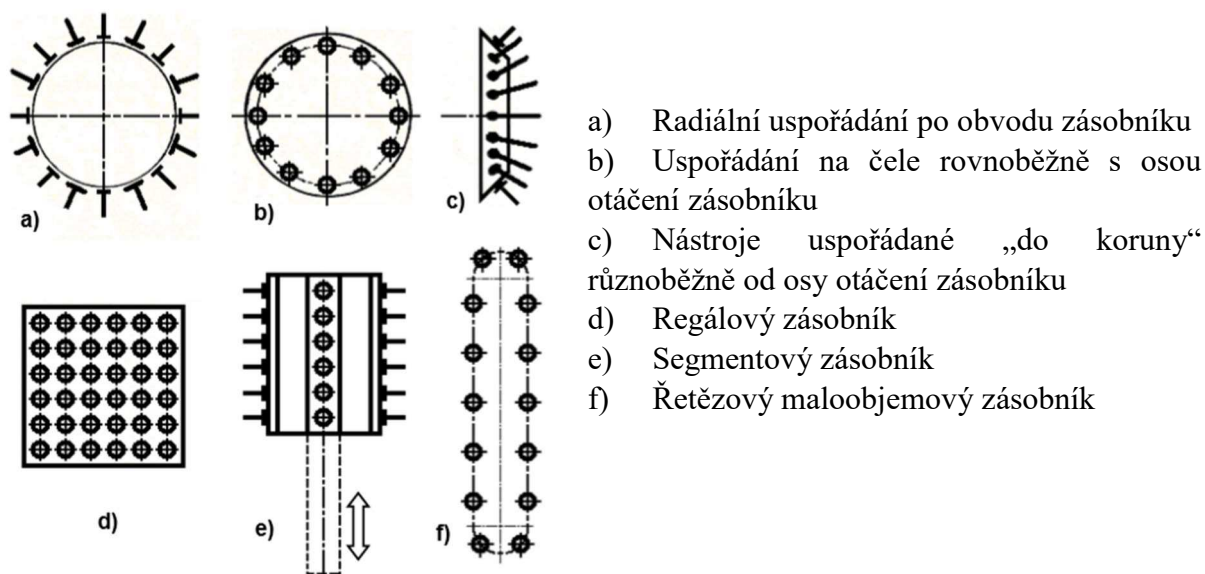
Obrázek 11 Rozdělení systému se skladovacím zásobníkem [2], [5]

### 3.2.1 PODLE POČTU NÁSTROJŮ

Prvním základním kritériem rozdělení skladovacích zásobníků je kapacita nástrojů, které je schopen zásobník pojmout. Podle toho dělíme zásobníky na maloobjemové nebo velkoobjemové.

Maloobjemové zásobníky, jak nám již název napovídá, disponují menším počtem úložných míst pro nástroj. Do těchto zásobníků je možné uložit řádově desítky nástrojových jednotek. V různých literaturách se uvádí různé hodnoty počtu nástrojů, ale všechny se zhruba blíží 40. [4]

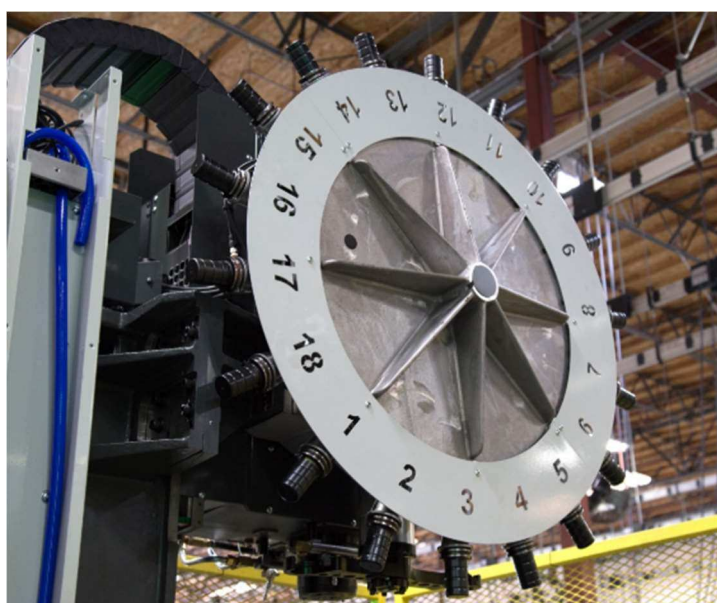
Konstrukce maloobjemových zásobníků je velice podobná revolverovým hlavám, jelikož jsou tyto zásobníky také přímo v blízkosti vřetene. Hlavním rozdílem je skutečnost, že zásobník zde plní pouze skladovací funkci a je pomocí výměníku upnut do vřetene. Na obrázku 12 můžeme vidět základní druhy maloobjemových zásobníků. [4]



Obrázek 12 Základní typy maloobjemových zásobníků [5]

### a) Radiální uspořádání po obvodu zásobníku

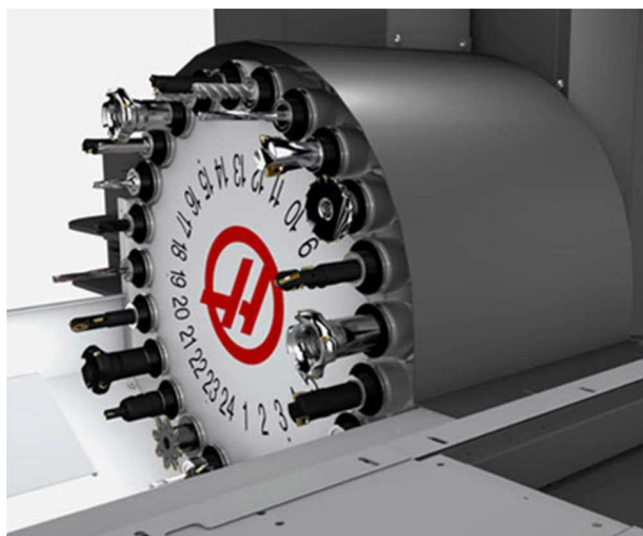
Nástroje jsou uspořádány po obvodu zásobníku hvězdicovitě. Osy jednotlivých nástrojů leží v jedné rovině. Princip této konstrukce je následující: V první řadě se zásobník pootočí do polohy, kde je uskladněn nástroj, který je potřeba pro následující operaci. Podle polohy zásobníku vůči vřetenу je nástroj buď připraven na výměnu nebo je ještě skloněn o  $90^\circ$ , aby jej mohlo výměnné rameno uchopit. Výměnné rameno vyčkává v pozici mezi vřetenem a zásobníkem. Výměnné rameno uchopí nástroj, který je upnut ve vřetenу a na druhé straně uchopí nástroj, který je uložen v zásobníku a otočí se o  $180^\circ$ . Nový nástroj je upnut do vřetenе a starý nástroj se vrátí do zásobníku. Rameno se vrací zpět do své výchozí polohy. Na následujícím obrázku je demonstrován zástupce této konstrukce od firmy Haas. [5]



Obrázek 13 Maloobjemový zásobník s radiálním rozmístěním nástrojů od firmy Haas [20]

### b) Uspořádání na čele rovnoběžně s osou otáčení zásobníku

Uspořádání nástrojů připomíná buben. Osy nástrojů jsou rovnoběžné s osou otáčení zásobníku. Princip fungování je shodný s předcházejícím typem. Nástroj je po pootočení zásobníku skloněn o  $90^\circ$ , aby mohlo výměnné rameno provést výměnu. Zbytek postupu zůstává stejný. Konstrukce tohoto typu zásobníku je znázorněna na obrázku 14.



Obrázek 14 Maloobjemový zásobník s uspořádáním na čele od firmy Haas [21]

### c) Uspořádání „do koruny“

Tento zásobník nástrojů má stejné uspořádání jako korunové revolverové hlavy. Všechny osy jsou odkolněny o stejný úhel, který většinou bývá  $45^\circ$ . Zásobník funguje na stejném principu jako dva předcházející konstrukční typy.

### d) Regálový zásobník

Regálové zásobníky neboli arény nástrojů jsou dalším typem skladovacích zásobníků. Zásobník je umístěn v blízkosti obráběcího centra a u něj je na vhodném místě robotický manipulátor. Ten může být pevně umístěn nebo mobilní na lineárním vedení. Tyto arény mohou být kruhového tvaru nebo rovinné. V případě, že je potřeba nový nástroj, robotický manipulátor uchopí potřebný nástroj a upne jej do vřetene stroje. Na následujícím obrázku vidíme představitele kruhového tvaru arény s robotem pevně umístěným. Dále také na obrázku 12 d) je znázorněno schéma toho typu zásobníku. [5]





Obrázek 15 Lineární aréna od firmy Demmeler [23]

#### e) Segmentový zásobník

Schéma segmentového zásobníku můžeme vidět na obrázku 12 e) a na obrázku 17 je vidět segmentový zásobník přímo na obráběcím stroji. Jedná se o skladovací zásobník jak maloobjemový, tak velkoobjemový.



Obrázek 16 Segmentový zásobník na obráběcím stroji IXION IA2 TLF 1300.5 [25]

#### f) Řetězový maloobjemový zásobník

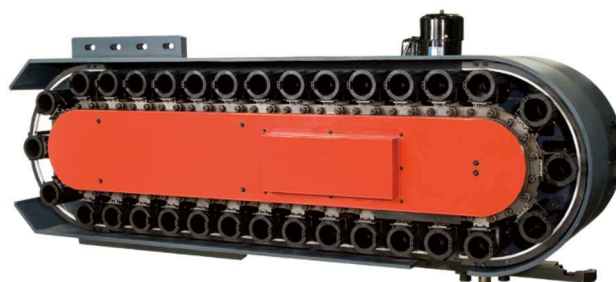
Konstrukční řešení vyplývá již z názvu tohoto typu zásobníku. Zásobník je tvořen pohyblivým řetězem, který je poháněn elektromotorem a krytváním řetězu. Řetěz, ve kterém jsou upnuty nástroje je složen ze segmentů, které se provádějí ve dvou konstrukčních řešeních:

- Segment s jedním úložným místem pro nástroj
- Segment s dvěma úložnými místy pro nástroje

Na obrázku můžeme vidět tyto dvě konstrukční řešení segmentů řetězu.



Obrázek 17a Segment s dvěma úložnými místy pro nástroje [12]



Obrázek 17b Segment s jedním úložným místem pro nástroj [24]

Tento způsob řešení zajišťuje výborný poměr zastavěné plochy k počtu upnutých nástrojů. Další výhodou těchto zásobníků je jejich variabilita. Tyto zásobníky lze tvarovat a polohovat podle našich požadavků. Cesta nástroje je téměř libovolná. [6]

Všechny výše uvedené typy maloobjemových zásobníků je možné zkonstruovat i ve verzi velkoobjemové. Velkoobjemové zásobníky jsou schopny pojmout více než 40 nástrojů (některé literatury uvádí až 500). V případě stovek upnutých nástrojů se jedná o velmi rozměrné náročné zástavby prostoru. Z tohoto důvodu se umísťují mimo pracovní prostor stroje. [4]

### 3.2.2 PODLE PŘÍTOMNOSTI POHONU

Další možností dělení zásobníků je podle přítomnosti pohonu. Zásobníky mohou být s pohonem nebo bez pohonu.

Zásobníky, které nedisponují pohonným zařízením, tedy nejsou poháněné, jsou stacionární. Nástroje se ukládají do stejné pozice a zásobník je obsluhován pomocí robotu nebo manipulátoru. Robot je schopen uchopit libovolný nástroj a upnout jej do vřetene stroje. Typickým představitelem tohoto typu jsou zásobníky regálové neboli arény.

Poháněné zásobníky disponují pohonným zařízením a nástroj do výměnné polohy přijede sám. Dále je použito například výměníku nebo výměnného ramene, který zajistí upnutí nového nástroje do vřetene a starého zpět do zásobníku. Příkladem poháněných zásobníků mohou být zásobníky řetězové, bubnové nebo diskové. [6]

### 3.2.3 PODLE ZPŮSOBU DOPRAVY K VŘETENU

Následující dělení je založeno na složitosti dráhy, kterou musí nástroj vykonat, aby se dostal ze zásobníku do vřetene stroje. Rozdělení je závislé na počtu prvků, které se aktivně zapojují do procesu výměny nástroje. Základními typy dopravy k vřetenu jsou [4]:

- a) Systém zásobník – upínač (přímá výměna neboli v praxi užívané „pick-up“ výměna)
- b) Systém zásobník – podavač – upínač
- c) Systém zásobník – manipulátor – podavač – upínač
- d) Systém s průmyslovým robotem

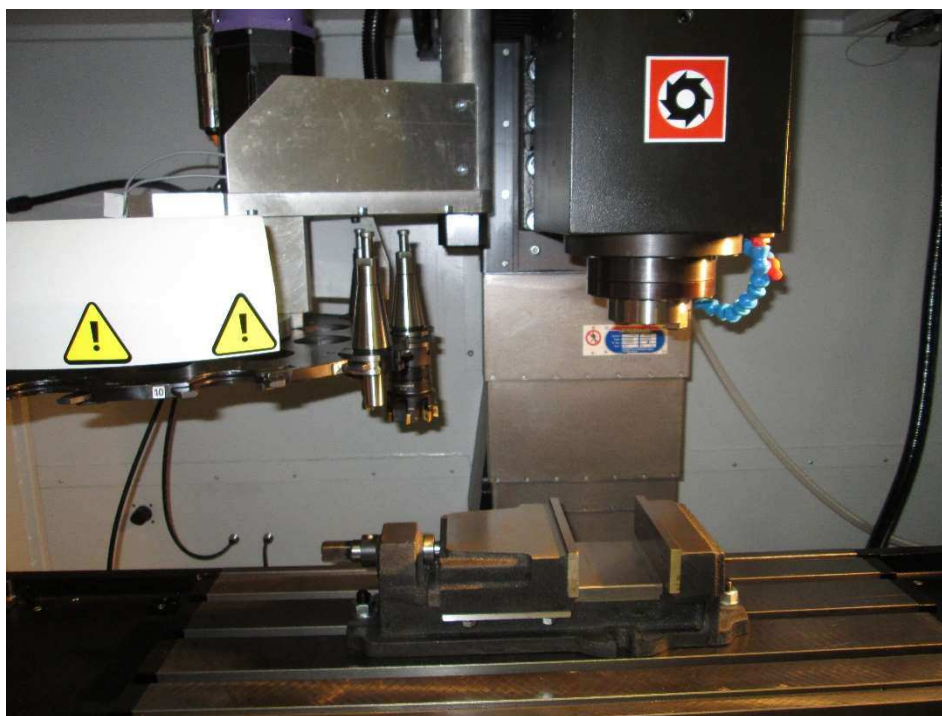
#### a) Systém zásobník – upínač

Tomuto systému se v praxi říká „pick-up“ výměna a ve volném překladu do českého jazyka bychom mohli nalézt též ekvivalent jako „vyjmi a uchop“ výměna. Princip výměny je poměrně jednoduchý. Zásobník nástrojů je obvykle maloobjemový a je umístěn v blízkosti vřetene (obvykle pod nebo na vřeteníku). Typ zásobníku bývá většinou revolverová otočná hlava korunového typu, lineární nebo bubnový zásobník. Samotnou výměnu zajišťuje vřeteno, které je výsuvné a je schopno uskutečnit výměnu nástroje (uvolnění, uchycení a doprava nástroje). Nástroje musí být uspořádány dle sledu obráběcích operací v zásobníku. Jakmile je dokončena jedna obráběcí operace, nastává čas pro výměnu nástroje. Nástroj je uvolněn z vřetena a je umístěn zpět do zásobníku, který pod vřeteno podjel. Následně dochází k otočení zásobníku do polohy, kde se nachází nový nástroj. Vřeteno přijede do polohy upínací plochy držáku a upne nástroj nový. Celkový čas výměny je poměrně dlouhý, jelikož vřeteno je schopno manipulovat pouze s jedním nástrojem a nástrojové jednotky se musí vracet vždy do výchozí pozice. Z těchto důvodů je čas výměny v řádech jednotek až desítek sekund. [4]



Obrázek 18 Pick-up výměna firmy Haas [26]

Zásobník nástrojů je obvykle vybaven pohonem (ale není to nutnou podmínkou pick-up výměny) a čelistmi, ve kterých jsou nástrojové jednotky uskladněny. [6] V případě, že je obráběcí stroj schopen pohybu ve více osách, je možné mít zásobník stacionární. V opačném případě je potřeba, aby zásobník pohyb některé chybějící osy nahradil. Nástroje jsou plně odhaleny, aby k nim mohlo vřetenem přijet a uchopit požadovaný nástroj. Další možnou výbavou je zakrytování nástrojů, které je automatizované a vytvoří při příjezdu vřetenem otvor pro uchopení nástroje.



Obrázek 19 Detail pick-up výměny [27]

### b) Systém zásobník – podavač – upínač

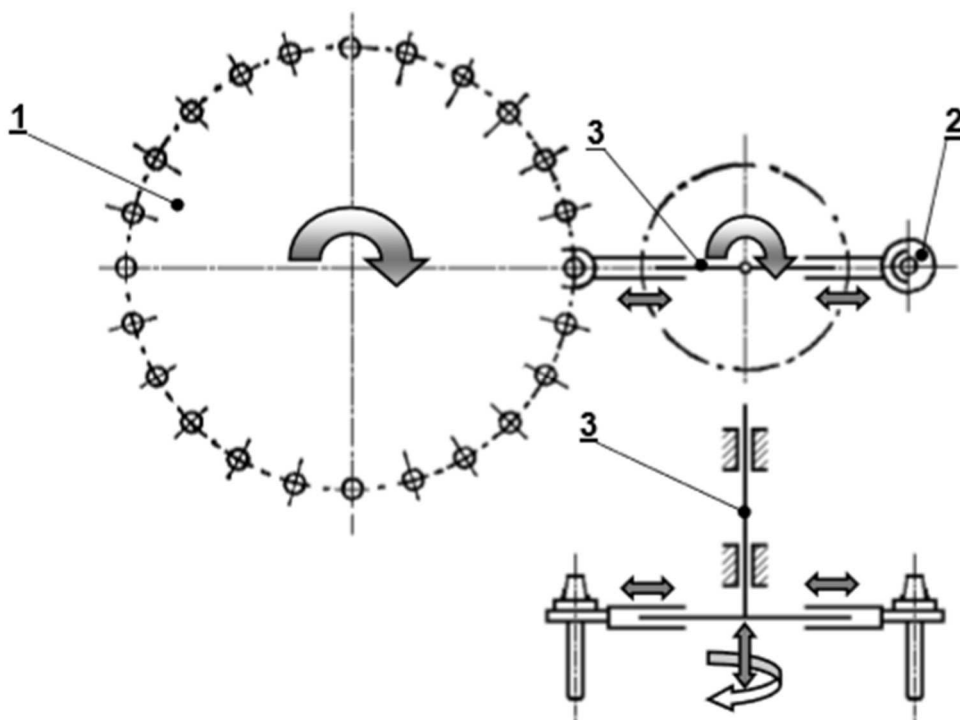
Do systému výměny nástroje je zahrnut nový prvek pro manipulaci s nástrojem – jednoúčelový manipulátor, výměnné rameno neboli podavač. Tento prvek je spojujícím článkem mezi zásobníkem a vřetenem. Jedná se o jednoúčelové strojní zařízení, které má za úkol výměnu nástroje mezi zásobníkem a vřetenem. Jedná se o jednoduchý mechanismus, který je vybaven pohonem. Toto výměnné rameno je obvykle zkonstruováno jako dvouramenné, otočné a výsuvné. Otočný pohyb slouží k výměně mezi zásobníkem a vřetenem. Výsuvný lineární pohyb je použitý pro vyjmutí nástroje z dutiny vřetene a ze zásobníku ve směru osy rotace. Podrobněji se výměnným ramenům budeme věnovat v kapitole 4. [6]

Princip výměny probíhá následujícím způsobem:

- Během obrábění pomocí nástroje upnutého ve vřetenu se zásobník natočí do polohy nástroje nového, aby byl připraven k uskutečnění výměny.
- Výměnné rameno vyčká ve „Stand by“ pozici mezi zásobníkem a vřetenem.
- Po dokončení obráběcí operace výměnné rameno uchopí nástroj, který je upnutý ve vřetenu a na druhé straně uchopí nástroj nový, který je připravený v zásobníku.

- Výměnné rameno poté sjede posuvem níže, aby nástroje vyjmul.
- Výměnné rameno se s uchopenými nástroji otočí o 180° a posuvem vyjede nahoru, aby nový nástroj upnul do dutiny vřetene a nástroj použitý v předchozí operaci upnul do zásobníku.
- Podavač se otočí o 90° zpět do své výchozí („Stand by“) pozice. [4]

Schéma průběhu výměny je znázorněna na obrázku níže.



Obrázek 20 Schéma průběhu výměny nástroje [5]

Již ze samotného principu výměny vyplývá, že nástroje mění svou pozici v zásobníku, když se vrací zpět po dokončení operace. Obráběcí centra si v programu přepíšou novou pozici nástroje a není to tedy přítěží nebo důvodem prodloužení času výměny. Nástroje nemusí být uloženy v operačním sledu, jelikož zásobník si vždy během prodlevy, kdy je používán nástroj v řezu, připraví nástroj nový. Celkový čas výměny probíhá poměrně rychle v řádech několika jednotek sekund a jedná se tak o nejčastěji využívanou metodu výměny nástrojů. [5], [6]

Na následujících obrázcích je ukázka dvouramenného podavače s bubnovým zásobníkem. Během výměny nástroje u tohoto rozložení a konstrukce je nutné sklopení nástroje do polohy, aby jej mohlo výměnné rameno uchopit.



Obrázek 21 Výměna nástroje systémem zásobník – podavač - upínač od firmy Haas [26]



Obrázek 22 Výměna nástroje systémem zásobník – podavač - upínač od firmy Gifu [28]

### c) Systém zásobník – manipulátor – podavač – upínač

Tento systém AVN je rozšířen o další nový prvek a tím je (dopravní) manipulátor. Jedná se o výměnu, která je opět o něco složitější. Dopravní manipulátor je zařízení, které přidáváme v případě, že je zásobník umístěn dále od vřetene a je potřeba nástroj dopravit k podavači.

Výměna probíhá následujícím způsobem [6]:

- V průběhu obráběcí operace se zásobník připraví do polohy, kde je umístěn nový nástroj, který si vyžaduje sled operací.
- Dopravní manipulátor nástroj uchopí a přenesení do pozice, kde vyčkává podavač (výměnné rameno) ve „Stand by“ pozici.
- Výměnné rameno na jedné straně uchopí potřebný nástroj z dopravního manipulátoru a na druhé straně uchopí nástroj upnutý v dutině vřetene stroje.
- Výměnné rameno sjede níž, aby nástroj vyjmul z dutiny vřetene a z dopravního manipulátoru a provede otočení o 180°.
- Dále je uskutečněn lineární pohyb v ose rotace výměnného ramene směrem nahoru a předcházející nástroj je uchopen manipulátorem a na druhé straně upnut do vřetna nástroj nový.
- Výměnné rameno i manipulátor se vrací do výchozí pozice. V případě, že je hlavní strojní čas krátký, manipulátor jede rovnou pro nový nástroj.

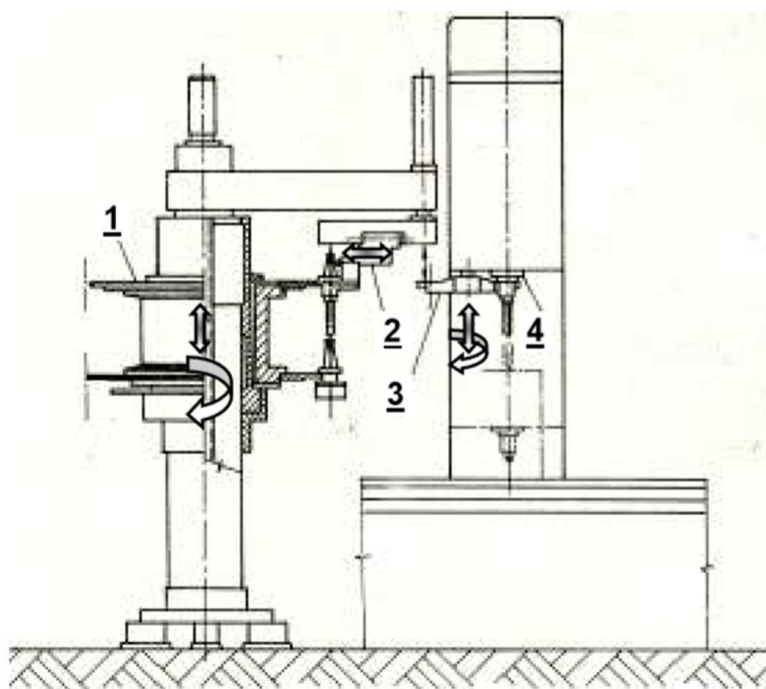
Čas výměny nástroje předcházejícího za nový je taktéž velmi krátký, jako u předcházejícího typu. Dopravní manipulátor pracuje během času nástroje v řezu, tudíž se tímto délkou výměny neprodlužuje. Výměna probíhá v řádech jednotek sekund. [4]

Na obrázku níže můžeme vidět typického předstevitele tohoto systému AVN. Obsahuje dopravní manipulátor, který zajíždí „do zatáčky“ pro nástroj v zásobníku.



Obrázek 23 Systém AVN zásobník - manipulátor – podavač [29]

Na dalším obrázku je znázorněno schéma tohoto systému AVN.



Obrázek 24 Systém AVN s dopravním manipulátorem [5]

#### d) Systém s průmyslovým robotem

Průmyslový robot je definován podle normy ČSN ISO 8373 jako automaticky řízený, opětovně programovatelný víceúčelový manipulátor pro činnost ve třech a více pohybových osách, který může být buď pevně upevněn na místě, nebo mobilní k užití v průmyslových automatických aplikacích. [7] Tento systém je nejsložitější z uvedených typů (respektive zařízení, které uskutečňuje výměnu je konstrukčně nejsložitější) a řešení s průmyslovým robotem je poměrně nové. Nevýhodou těchto systémů je vysoká pořizovací cena robotu a obavy o neefektivní dobu návratnosti. Cena robotizovaného pracoviště se pohybuje v řádech milionů českých korun. Naopak velkými výhodami tohoto systému AVN jsou jeho univerzálnost a velká variabilita konstrukčních řešení a uspořádání celého pracoviště. [6]

Průmyslové roboty se vyrábí v různých variantách podle typu a velikosti pracovního prostoru, podle počtu stupňů volnosti, podle stavebních prvků, podle nosnosti a počtu os, ve kterých se robot pohybuje. Systém AVN s průmyslovým robotem mohou být uskutečněny ve dvou základních variantách [6]:

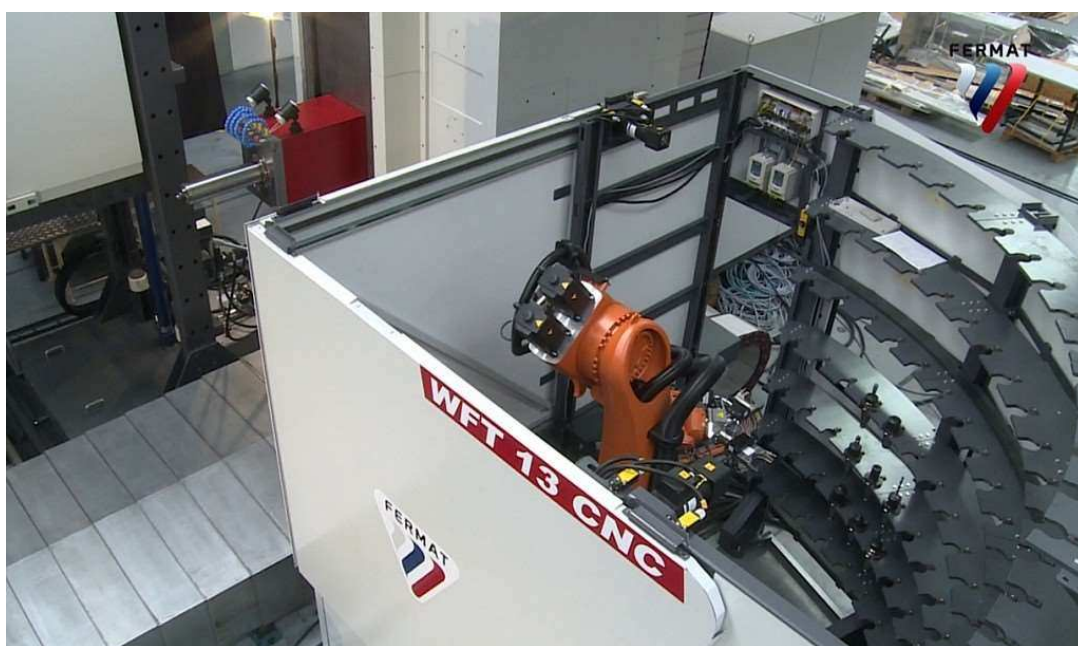
- Stacionární průmyslový robot (umístění napevno)
- Průmyslový robot umístěn na pojezdu

Stacionární průmyslový robot je pevně umístěn a poloha jeho základny se nemění. Zásobníky tak bývají okolo něj podle tvaru pracovního prostoru, který je robot schopen obsluhovat. Těmto zásobníkům říkáme obvykle arény a jsou schopny pojmout velké množství nástrojových jednotek. Na obrázku je uveden příklad systému AVN se stacionárním průmyslovým robotem.





Obrázek 26 Detail koncového efektrou průmyslového robotu KUKA [8]



Obrázek 25 Robotizované pracoviště FERMAT/KUKA [8]

Na obrázku 25 je detail koncového efektrou průmyslového robotu, který je užit pro AVN. Koncový efektrou je obvykle konstruován jako dvoučelistový pro uchopení nástroje předcházejícího a nástroje nového.

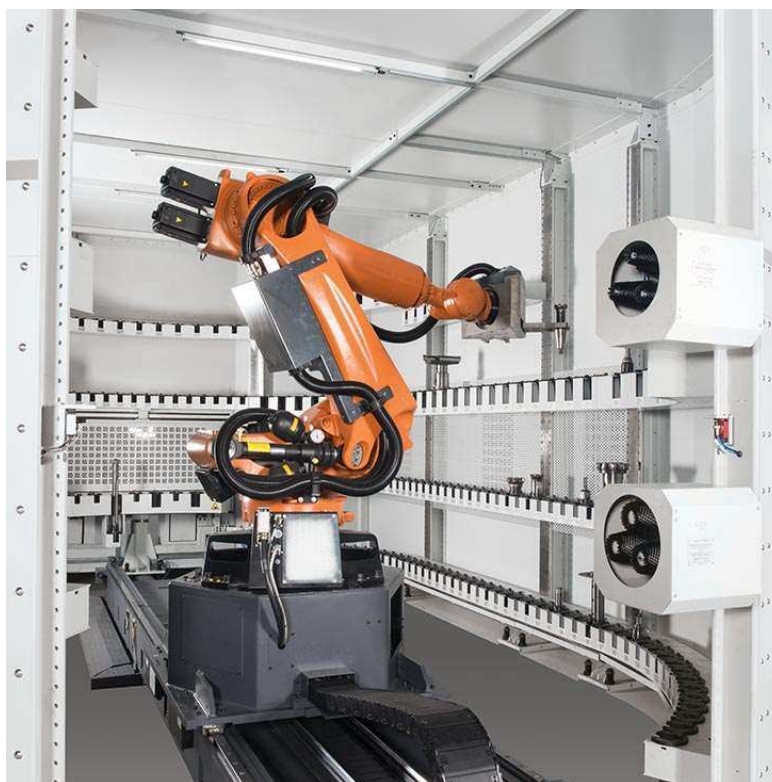
Průběh výměny nástrojové jednotky pomocí průmyslového robotu probíhá následujícím způsobem:

- Robot si připraví nový nástroj, který bude potřeba pro následující obráběcí operaci a uchopí jej do čelistí koncového efektrou.

- Robot přijede do pozice ke vřetenu, kde do druhých čelistí uchopí nástroj, který byl právě použit.
- Koncový efektor vyjme použitý nástroj z vřetena a otočí se o úhel, který svírají dvoje čelisti (obvykle 90°).
- Nový nástroj je upnut do vřetene stroje a robot se vrací zpět k zásobníku, aby uskladnil použitý nástroj.

Na obrázku 26 je zobrazen skladovací zásobník čtvrtkruhového tvaru neboli aréna. Tento zásobník je schopen upnout až 105 nástrojových jednotek a koncový efektor má nosnost až 60 kg. [8]

Průmyslový robot, který je umístěn na pojezdu je schopen obsluhovat kapacitně i rozměrově náročnější zásobníky nebo obsluhovat dokonce více obráběcích center. Pojezd robotu tedy umožňuje zvětšit jeho pracovní prostor. Příklad průmyslového robotu s pojezdem je uveden na obrázku níže. [6]



Obrázek 27 Systém AVN s pohyblivým průmyslovým robotem [9]

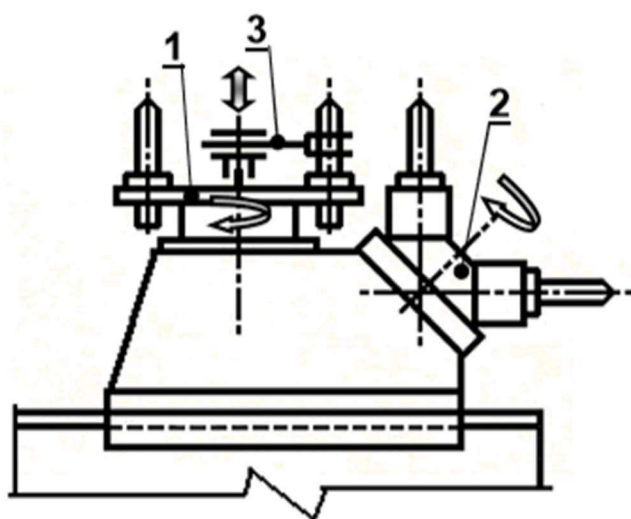
Na obrázku výše je uveden příklad arény nástrojů, která je obsluhována průmyslovým robotem umístěným na lineárním vedení od firmy Demmeler. Můžeme si povšimnout, že zásobník nástrojů může být rozměrnější, protože se robotu díky pojezdu zvětšil pracovní prostor. Zásobník od firmy Demmeler (na obrázku 27) má kapacitu 450 nástrojů. [9]

Systémy se skladovacími zásobníky jsou prostorově rozměrnější, mají větší kapacitu nástrojů a je zapotřebí, aby obsahovaly další manipulační prvky, které dopraví nástroj do dutiny vřetene stroje (ať už se jedná o výměnná ramena, dopravní manipulátory nebo například průmyslového robota). Výměna nástroje má složitější cestu a obsahuje více stavebních prvků, jelikož se zásobník nástrojů nenachází přímo u stroje. Nespornou výhodou je ale kapacita nástrojových jednotek, které je zásobník schopen pojmout. Jedná se o stovky nástrojů. Čas výměny záleží na celkovém načasování sledu jednotlivých operací a může být v řádech jednotek až desítek sekund. Tato kategorie obsahuje velice širokou a rozmanitou škálu konstrukčních řešení jak zásobníků, tak dopravy nástroje ke vřetenu. [4]

### 3.3 KOMBINOVANÉ SYSTÉMY

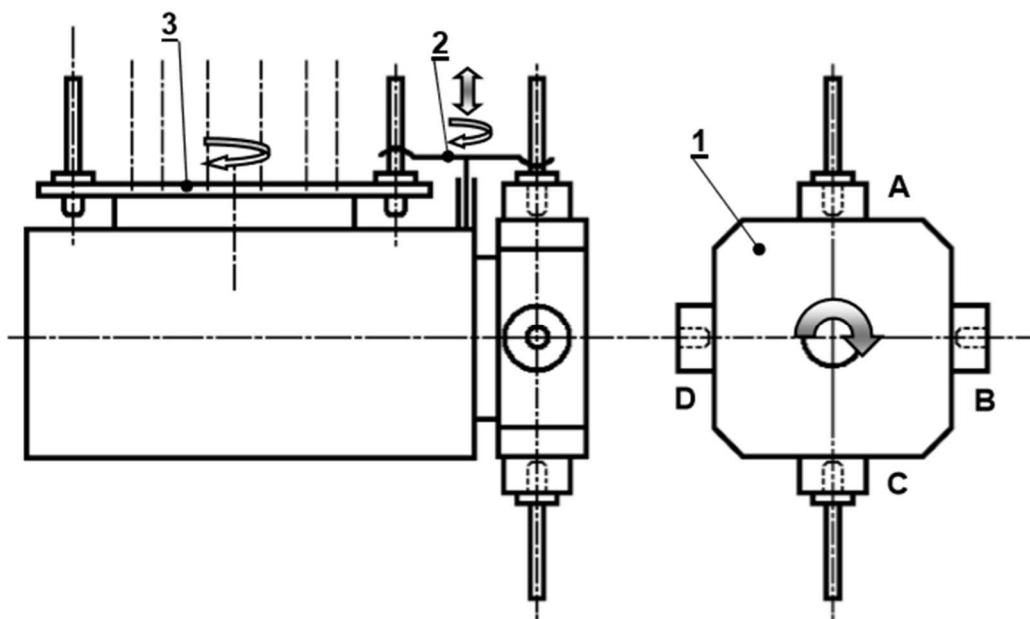
Kombinované systémy AVN jsou kombinací zásobníků skladovacích a nosných. Tento fakt vyplývá už z názvu celé kategorie. Obvykle se jedná o maloobjemové zásobníky umístěné přímo u vřetene stroje a čas výměny je tedy poměrně krátký. [5]

Typickým představitelem kombinovaných systémů je kombinace skladovacího bubnového zásobníku a otočné revolverové hlavy, která má dvě nebo čtyři polohy pro upnutí nástroje. Schéma toho systému můžeme vidět na následujících obrázcích. [5]



- 1 Bubnový skladovací zásobník
- 2 Revolverová hlava dvupolohová
- 3 Manipulátor

Obrázek 28 Kombinovaný systém AVN s dvupolohovou revolverovou hlavou [5]



Obrázek 29 Kombinovaný systém AVN s čtyřpolohovou revolverovou hlavou [5]

Popis průběhu výměny nástroje kombinovaným systémem s dvoupolohovou revolverovou hlavou [5]:

- V průběhu práce jednoho nástroje je pomocí manipulátoru (3) vyměněn nástroj v druhé poloze revolverové hlavy (2).
- Bubnový zásobník (1) se pootočí do polohy, kde se nachází nástroj pro následující operaci.
- Manipulátor uchopí na jedné straně nástroj v zásobníku a na druhé straně nástroj upnutý v revolverové hlavě.
- Nástroje vyjme a otočí se o 180°, aby nový nástroj upnul do vřetene revolverové hlavy a použitý nástroj vrátil zpět do zásobníku.
- Nástroj pro následující operaci je připraven a revolverová hlava se tedy otočí do polohy nového nástroje a pokračuje v následující obráběcí operaci.

Průběh výměny nástroje se čtyřpolohovou revolverovou hlavou probíhá úplně stejným způsobem, jak je popsáno výše. Rozdílem je fakt, že nástroje v polohách B a D se nevyměňují. Jedná se většinou o rozměrné nástrojové jednotky, které by se do skladovacího zásobníku nevešly nebo jsou určeny pro velmi krátké operace, u kterých by výměna pomocí manipulátoru čas výměny prodlužovala. Nástroje se tedy vyměňují ze zásobníku pouze v polohách A a C. [5]

## 4 VÝMĚNNÁ RAMENA AVN

Výměnná ramena AVN jsou jednoúčelová strojní zařízení, která se nachází v těsné blízkosti vřetene a mají za úkol výměnu nástroje použitého v předcházející operaci za nový. Jedná se o poháněné zařízení, které je obvykle konstruováno jako dvouramenné, ale můžeme se setkat i se čtyřramennými. Ramena obvykle svírají úhel 180° nebo u čtyřramenného 90°. Čtyřramennou konstrukci využíváme především v případě, kdy je potřeba upnout dva druhy nástrojových stopek. Výměnná ramena konají rotační pohyb kolem své osy a lineární výsuvný pohyb ve směru osy rotace. Rotační pohyb zajišťuje výměnu nástroje mezi zásobníkem a dutinou vřetene. Výsuvný lineární pohyb v ose rotace zabezpečuje vyjmutí a upnutí nástrojů v zásobníku nebo ve vřetenu stroje. [6]

Výměnná ramena můžeme rozdělit do dvou základních typů podle způsobu uchopení nástroje do čelistí neboli podle pohybu, který při uchopení nástroje vykonají:

- Zasekávací způsob
- Napichovací způsob

### 4.1 ZASEKÁVACÍ ZPŮSOB

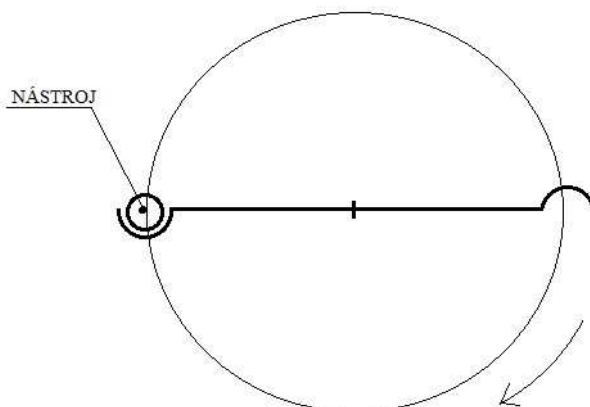
Zasekávací způsob výměnného ramene je velmi často využívaný způsob uchopení a výměny nástroje. Používáme jej převážně v případech, kdy vzdálenost mezi vřetenem a zásobníkem není příliš velká a stačí na ni délka výměnného ramene. Nástroj je zaseknut do čelistí rotačním pohybem a vyjmut ze zásobníku nebo z vřetene. Tento způsob výměny není příliš šetrný k používaným nástrojovým jednotkám. Uchopení nástroje zajišťuje zasekávací palec, který je uložen posuvně pod pružinou, která je zajištěna aretačním prvkem, aby nedošlo k uvolnění nástroje během rotačního pohybu výměny mezi zásobníkem a dutinou vřetene. Zasekávací palec je držen permanentně ve vysunuté poloze. V momentu, kdy držák výměnného nástroje narazí na plochu nástroje, dojde ke stlačení pružiny a tím k uchopení nástroje do držáku. Dále je nástroj zajištěn proti pootočení v čelistech opěrným kamenem. [10]



Obrázek 30 Výměnné rameno zasekávacího typu [30]

Výměnná ramena mohou být poháněna elektromotorem (jedním nebo dvěma pohony), hydraulicky nebo pneumaticky. V případě využití jednoho elektromotoru je výměnné rameno řešeno pomocí vačkového mechanismu, který zajišťuje rotační i lineární výsuvný pohyb naráz. [6]

Toto řešení výrazně zkracuje čas výměny nástroje. Způsob konstrukce pomocí vaček využívá německá společnost Miksch, která výměnu nástroje provede do 0.5 sekund. [11]



Obrázek 31 Schéma pohybu výměnného ramene zasekávacího typu



Obrázek 32 Pohyb zasekávacího výměnného ramene u CNC stroje [31]

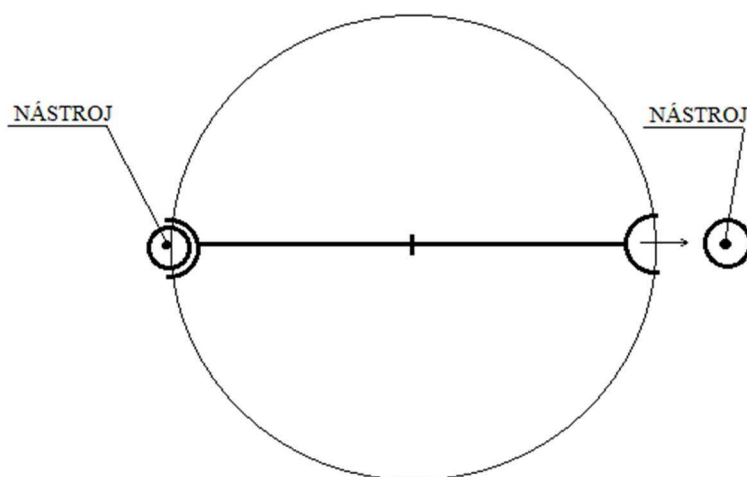
## 4.2 NAPICHOVACÍ ZPŮSOB

Napichovací způsob výměny je mnohem šetrnější k nástrojové jednotce a je taktéž velmi často využíváný. Výměnné rameno koná lineární pohyb směrem k nástroji a uchopí (napíchne) jej do svých čelistí. Následně je nástroj zajištěn aretačním prvkem proti vypadnutí a otočení v čelistech a vyjmut ze zásobníku. Dále se rameno otočí o 180° jako v případě zasekávacího typu. [10]

Výměnná ramena napichovacího způsobu můžeme rozdělit do dvou typů podle počtu pohyblivých čelistí [10]:

- Jedna pohyblivá čelist
- Obě čelisti pohyblivé

Schéma pohybu výměnného ramene napichovacího způsobu můžeme vidět na obrázku níže:



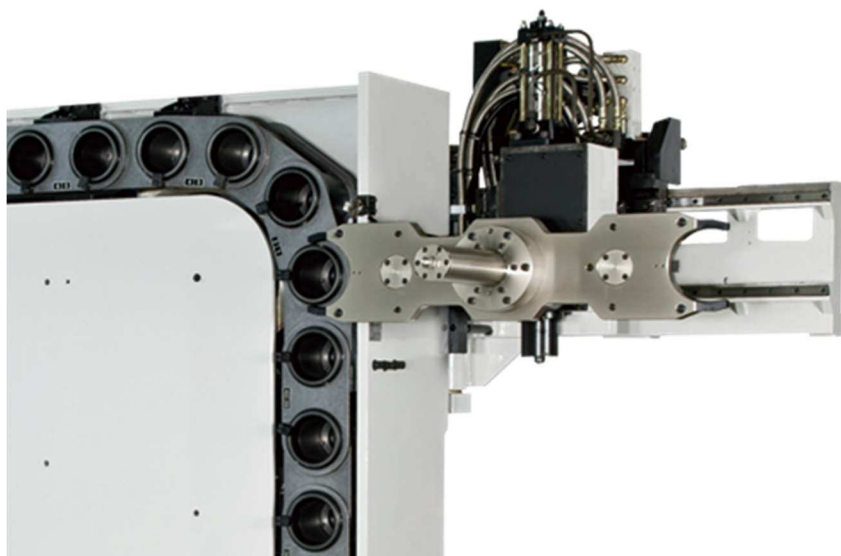
Obrázek 33 Schéma pohybu napichovacího výměnného ramene

Čelisti jsou pohyblivé a při příjezdu k nástroji se rozevrou a nástroj uchopí. Rozevírání čelistí probíhá hydraulicky nebo pomocí aktuátoru. Čelisti výměnného ramene jsou u napichovacího způsobu složitější než u způsobu zasekávacího. Dále by bylo vhodné také podotknout fakt, že napichovací způsob nepotřebuje tolik místa k manipulaci, jelikož je nástroj vyjmut ze zásobníku lineárním pohybem. U způsobu zasekávacího je nutné nástroj vyklopit, aby jej rameno mohlo rotačním pohybem uchopit. [10]

Na obrázcích níže můžeme vidět napichovací výměnná ramena s jednou nebo oběma pohyblivými čelistmi.



*Obrázek 34 Napichovací způsob s jednou pohyblivou čelistí firmy TOS Varnsdorf [32]*



*Obrázek 35 Napichovací způsob s oběma čelistmi pohyblivými od firmy Gifu [33]*



### 4.3 VÝMENNÉ RAMENO (KONCOVÝ EFEKTOR) PRŮMYSLOVÉHO ROBOTU

Výměnná ramena neboli v robotice používaný výraz pro průmyslové roboty „koncový efektor“ bývá obdobné konstrukce jako výměnná ramena napichovací. Rozdíl je v úhlu, který čelisti svírají.

Průmyslový robot nepotřebuje vykonat otáčku o celých 180°, ale obvykle mu stačí otočení pouze o 90°. Nástroj dopravovaný ze zásobníku do dutiny vřetene je uchopen v čelistech koncového efektoru, které jsou pohyblivé.

Na obrázku níže jsou vyobrazeny příklady typických koncových efektorů pro běžné nástrojové stopky od firmy Demmeler.



Obrázek 36 Koncový efektor průmyslového robotu od firmy Demmeler [23]

## 5 ZÁVĚR

Tato bakalářská práce pojednává o problematice automatické výměny nástrojů. Jedná se o práci rešeršního charakteru a byl proveden průzkum nabízených konstrukčních řešení na trhu. Automatická výměna nástrojů je nedílnou součástí CNC obráběcích strojů a výrazně se podílí na zkrácení neproduktivních strojích časů. Zkracování vedlejších strojních časů neboli prodlev mezi řezy má vliv na zvyšování produktivity stroje. Pozitivní přínos také přinesla v oblasti ochrany obsluhy obráběcích strojů, právě díky faktu, že se obsluha nemusí pohybovat v přímé blízkosti vřeten. U systémů AVN probíhá výměna nástroje bez použití lidské síly. K dalším výhodám AVN zcela nepochybně patří přesnost upínání a s tím spojené zvýšení kvality obrábění. Nicméně je nutno podotknout i nedostatky, které tyto systémy mají a mezi ně patří například jistá finanční náročnost.

V první části této bakalářské práce jsme se zaměřili na požadavky, které jsou kladeny jak ze strany zákazníků, tak ze strany výrobců a provedli jsme celkové rozdělení systémů AVN. Hlavním požadavkem u většiny systémů je zcela určitě celkový čas výměny a nepochybně i kapacita nástrojů v zásobníku, která jde ruku v ruce s rozměrovou náročností. Systémy AVN lze rozdělit do tří základních kategorií a těmi jsou systémy s nosným zásobníkem, skladovacím zásobníkem a systémy kombinované. Každá z těchto kategorií obsahuje další specifitější rozdělení. Metody jednotlivých systémů jsou principiálně a funkčně specifické a každý z nich je vhodný pro různé využití na různých typech a konstrukčním uspořádání stroje.

Další obsáhlá kapitola této práce se věnovala systémům s nosným zásobníkem. Tyto systémy jsou charakterizovány převážně svou malou rozměrností, menším počtem uputých nástrojů, ale za to poměrně krátkými časy výměny. Nosné zásobníky přenášejí veškeré řezné síly, jelikož se zásobník nachází přímo na vřeteníku stroje.

Dále jsme se zaměřili na systémy se skladovacím zásobníkem, které jsou oproti nosným zásobníkům rozměrnější a mají několikanásobně větší kapacitu nástrojů. Tyto zásobníky se tudíž nemohou většinou nacházet přímo u stroje a proto systém obsahuje další prvky, které zajišťují dopravu mezi zásobníkem a vřetenem stroje. Tyto systémy jsou charakteristické skladovací funkcí zásobníku a tedy nepřenášejí žádné řezné síly.

Menší kapitola pak byla věnována systémům kombinovaným, které jsou, jak již vyplývá z názvu, kombinací dvou předcházejících kategorií.

Poslední část této práce byla zaměřena na výměnná ramena neboli na výměníky nástrojových jednotek. Jedná se o jednoúčelová strojní zařízení, jejichž úkolem je výměna nástroje mezi zásobníkem a vřetenem.

Systémy AVN zcela určitě obsahují i další možná konstrukční řešení, která nebyla zmíněna v této bakalářské práci, ale byly zde popsány a rozebrány všechny systémy základní a často využívané. Systémy, které nebyly zmíněny jsou převážně speciálně zkonstruované na míru podle požadavků zákazníka nebo se jedná o naprosté novinky v tomto oboru.

Závěrem bych chtěla dodat jistou vizi do budoucna a tou je další vývoj těchto systémů. Velký rozvoj a progresivitu měly tyto systémy v průběhu začátků automatizace v průmyslovém odvětví s nástupem NC a CNC strojů a v současné době se koncepce příliš nemění. Vzácně se pak na trhu objeví novinka, která nabízí nové a inovativní řešení AVN. Nicméně je potřeba zdůraznit i fakt, že systémy, které již na trhu mají své místo jsou schopny nástroj vyměnit

v řádech desetin sekund. Jaké bude tedy další vylepšení, a kam se tyto systémy budou dále ubírat?

## 6 SEZNAM POUŽITÝCH ZDROJŮ

- [1] 10 dat z historie obrábění na CNC strojích. *Factory Automation* [online]. ČR: FANUC Czech s.r.o., 2016 [cit. 2019-03-18]. Dostupné z: <https://factoryautomation.cz/10-dat-z-historie-obrabeni-na-cnc-strojich-kam-saha-historie-cnc-obrabeni/>
- [2] MAREK, Jiří. *Konstrukce CNC obráběcích strojů III*. 3. vydání. Praha: MM publishing, s.r.o., 2014. MM speciál. ISBN 978-80-260-6780-1.
- [3] *Mechatronika* [online]. nevedeno: nevedeno, 2011 [cit. 2019-03-15]. Dostupné z: <https://coptkm.cz/portal/?action=2&doc=30552&docGroup=5805&cmd=0&instance=2>
- [4] BRENÍK, Přemysl a Josef PÍČ. *Obráběcí stroje. Konstrukce a výpočty*. 2. oprav. vyd. Praha: SNTL, 1986, 573 s. ISBN L13-E1-III-84/22962.
- [5] DEMEČ, Peter. *SYSTÉMY AUTOMATICKEJ VÝMENY NÁSTROJOV NA ČÍSLICOVO RIADENÝCH STROJOCH: Študijný materiál bol vypracovaný v rámci riešenia grantového projektu KEGA 3/3064/05*. 1.vydání. Košice: TU v Košiciach, 2005. ISBN -. ISSN -.
- [6] DOČEKAL, Václav. *Možnosti manipulace s nástroji a obrobky u CNC obráběcích strojů v soudobé praxi*. -. Brno: Vysoké učení technické v Brně. Fakulta strojního inženýrství, 2016. ISBN -. ISSN -. Bakalářská práce. Vysoké učení technické v Brně. Vedoucí práce Radek Knoflíček.
- [7] ČSN ISO 8373. *Roboty a robotická zařízení - Slovník*. 2.vydání. Praha: Svaz strojírenské technologie, 2014.
- [8] FERMAT/KUKA Robotizované pracoviště. *Wigglesworth Machinery Company* [online]. Ohio: Wigglesworth Machinery Company, - [cit. 2019-05-14]. Dostupné z: <http://www.wigglesworth.com/display.cfm?p=1180&pp=883>
- [9] Tool arena with linear axis. *Demmeler.com* [online]. -: Demmeler.com, - [cit. 2019-05-14]. Dostupné z: <https://www.demmeler.com/cs/vyrobky-a-obchod/automatizacni-technice/arena-nastroju/>
- [10] SKOROBOGATOV, Alexander. *Konstrukce univerzálního nuceně otevíraného ramene manipulátoru nástrojů s rozhraním ISO50 / HSK100 / HSK63*. Praha, 2018. Bakalářská práce. České vysoké učení technické v Praze. Vedoucí práce Ing. Petr Kolář, Ph.D.
- [11] Miksch Tool Changing Systems. *Miksch GmbH* [online]. Německo: Miksch GmbH, - [cit. 2019-05-16]. Dostupné z: <https://www.miksch.de/en/tool-changing-systems/tool-changer.html>

- [12] Řetězový zásobník. In: *Usacan.org* [online]. -: Usacan.org, - [cit. 2019-04-29]. Dostupné z: [https://www.usacan.org/?pg=product&lang=en&company\\_no=19200&product\\_no=54567](https://www.usacan.org/?pg=product&lang=en&company_no=19200&product_no=54567)
- [13] Systémy automatické výměny nástrojů. *Centrum odborné přípravy technické Kroměříž* [online]. Kroměříž: MŠMT ČR, 2008 [cit. 2019-03-16]. Dostupné z: <https://coptkm.cz/portal/reposit.php?action=0&id=30092&revision=-1&instance=2>
- [14] Sauter Feinmechanik GmbH - Crown-type turrets. *Sauter Feinmechanik GmbH* [online]. Metzingen: Sauter Feinmechanik GmbH, - [cit. 2019-03-18]. Dostupné z: <https://www.sauter-feinmechanik.com/en/kronenrevolver.php>
- [15] Revolverové hlavy typu TMBR BMT. *Difak.cz Obráběcí, tvářecí a dělicí stroje* [online]. Praha: Difak s.r.o., 2019 [cit. 2019-04-10]. Dostupné z: <http://www.difak.cz/cs/baruffaldi/revolverove-hlavy-typu-tmbr-bmt>
- [16] Revolverové hlavy typu TBMA. *Difak.cz Obráběcí, tvářecí a dělicí stroje* [online]. Praha: Difak s.r.o., 2019 [cit. 2019-04-10]. Dostupné z: <http://www.difak.cz/cs/baruffaldi/revolverove-hlavy-typu-tbma>
- [17] Direct Industry - Disková revolverová hlava Sandvik Coromant. *Direct Industry* [online]. 2019: Direct Industry, 2019 [cit. 2019-04-10]. Dostupné z: <http://www.directindustry.com/prod/sandvik-coromant-usa/product-35541-218292.html>
- [18] Quamac - Multi Axis Tool Turret. *Quamac Engineering Services PTY. LTD.* [online]. Austrálie: Quamac, - [cit. 2019-04-10]. Dostupné z: <http://www.quamac.com.au/Tooling.html>
- [19] Nástrojová hlava Duplomatic. *Ciessetrade.cz* [online]. -: Duplomatic, - [cit. 2019-04-14]. Dostupné z: <http://nastrojove-hlavy.ciessetrade.cz/produkty/nastrojove-hlavy/nastrojove-hlavy-s-vodorovnou-osou-otaceni/>
- [20] Maloobjemový zásobník s radiálním uspořádáním Haas. *Haas CNC* [online]. -: Haas CNC, - [cit. 2019-04-14]. Dostupné z: <https://www.haascnc.com/productivity/tool-changer/smtc-18.html>
- [21] Maloobjemový zásobník s uspořádáním na čele Haas. *Haas CNC.com* [online]. -: Haas CNC, - [cit. 2019-04-14]. Dostupné z: <https://www.haascnc.com/productivity/tool-changer/smtc-24.html>
- [22] Baruffaldi Automation - Vertical axis tool turret. *Baruffaldi SPA* [online]. Itálie: Baruffaldi, - [cit. 2019-04-10]. Dostupné z: <https://www.baruffaldi.it/en/prodotto/tan-electromechanical-turrets-with-vertical-axis/>
- [23] Aréna nástrojů Demmeler. *Demmeler.com* [online]. Heimertingen: Demmeler.com, - [cit. 2019-04-29]. Dostupné z: <https://www.demmeler.com/cs/vyrobky-a-obchod/automatizacni-technice/arena-nastroju/>

- [24] Řetězový zásobník Gifu. *GIFU ENTERPRISE* [online]. -: GIFU ENTERPRISE, - [cit. 2019-04-29]. Dostupné z: [https://www.atcgifu.com/eng/product\\_show.php?id=60](https://www.atcgifu.com/eng/product_show.php?id=60)
- [25] Segmentový zásobník. *NeoVision Technology Inc.* [online]. -: NeoVision Technology Inc., - [cit. 2019-04-29]. Dostupné z: <http://www.nvti.ca/6-axis-gun-drilling.php>
- [26] Haas Automation (Tool Changer with arm and pick-up change). *Hawk Ridge Systems* [online]. -: Hawk Ridge Systems, 2019 [cit. 2019-05-09]. Dostupné z: <https://hawkridgesys.com/blog/how-to-set-up-your-machine-in-solidworks-cam>
- [27] Detail pick-up výměny. *ELUC* [online]. Olomoucký kraj: MŠMT ČR, - [cit. 2019-05-09]. Dostupné z: <https://eluc.kr-olomoucky.cz/verejne/lekce/1352>
- [28] Gifu automatic tool change with double arm. *GIFU ENTERPRISE* [online]. Taiwan: GIFU ENTERPRISE, - [cit. 2019-05-09]. Dostupné z: [https://atcgifu.com/eng/product\\_show.php?id=58](https://atcgifu.com/eng/product_show.php?id=58)
- [29] TOS Kuřim - Reference. *TOS Kuřim* [online]. Kuřim: TOS Kuřim, - [cit. 2019-05-10]. Dostupné z: <http://www.tos-kurim.cz/cz/reference/horizontalni-objevni-centra>
- [30] Turntable tool magazine. *CHEN SOUND INDUSTRIAL* [online]. Taiwan: CHEN SOUND INDUSTRIAL, - [cit. 2019-05-16]. Dostupné z: <http://www.chensound.com/turntable-style-tool-magazine.htm>
- [31] CNC High Speed Horizontal Machining Center. *SIGMA CNC* [online]. Taiwan: SIGMA CNC, - [cit. 2019-05-16]. Dostupné z: <https://www.sigma-tw.com/product/SMH.html>
- [32] AVN TOS Varnsdorf. *TOS Varnsdorf* [online]. Varnsdorf: TOS Varnsdorf, - [cit. 2019-05-16]. Dostupné z: <https://www.tosvarnsdorf.cz/ebook/2015/cz/files/assets/basic-html/page35.html>
- [33] Vertical/Horizontal Swing Tool Magazine. *GIFU ENTERPRISE* [online]. -: GIFU ENTERPRISE, - [cit. 2019-05-16]. Dostupné z: [https://atcgifu.com/eng/product\\_show.php?id=83](https://atcgifu.com/eng/product_show.php?id=83)

## 7 SEZNAM ZKRATEK, SYMBOLŮ, OBRÁZKŮ A TABULEK

### 7.1 Seznam obrázků

Obrázek 1	Základní prvky AVN a její rozdělení [2] .....	14
Obrázek 2	Omezení délky nástroje [4] .....	15
Obrázek 3	Systémy s nosným zásobníkem [2], [13].....	15
Obrázek 4	Nožová hlava 4-boká od firmy Baruffaldi [22].....	16
Obrázek 5	Víceboká revolverová hlava pro soustružnické operace [19] .....	17
Obrázek 6	Uspořádání nástrojů po obvodu revolverové hlavy firmy Baruffaldi [15].....	18
Obrázek 7	Uspořádání nástrojů na čele revolverové hlavy firmy Baruffaldi [16] .....	18
Obrázek 8	Uspořádání nástrojů po obvodu i na čele revolverové hlavy firmy Sandvik Coromant [17].....	18
Obrázek 9	Revolverová hlava korunového typu značky Sauter [14] .....	19
Obrázek 10	Víceřetenová revolverová hlava [18] .....	20
Obrázek 11	Rozdělení systému se skladovacím zásobníkem [2], [5].....	21
Obrázek 12	Základní typy maloobjemových zásobníků [5] .....	22
Obrázek 13	Maloobjemový zásobník s radiálním rozmístěním nástrojů od firmy Haas [20].....	22
Obrázek 14	Maloobjemový zásobník s uspořádáním na čele od firmy Haas [21] .....	23
Obrázek 15	Lineární aréna od firmy Demmeler [23] .....	24
Obrázek 16	Segmentový zásobník na obráběcím stroji IXION IA2 TLF 1300.5 [25].....	24
Obrázek 17a	Segment s dvěma úložnými místy pro nástroj [12] .....	25
Obrázek 17b	Segment s jedním úložným místem pro nástroj [24].....	25
Obrázek 18	Pick-up výměna firmy Haas [26] .....	26
Obrázek 19	Detail pick-up výměny [27] .....	27
Obrázek 20	Schéma průběhu výměny nástroje [5] .....	28
Obrázek 21	Výměna nástroje systémem zásobník – podavač - upínač od firmy Haas [26]..	29
Obrázek 22	Výměna nástroje systémem zásobník – podavač - upínač od firmy Gifu [28] ..	29
Obrázek 23	Systém AVN zásobník - manipulátor – podavač [29].....	30
Obrázek 24	Systém AVN s dopravním manipulátorem [5].....	31
Obrázek 25	Robotizované pracoviště FERMAT/KUKA [8].....	32
Obrázek 26	Detail koncového efektoru průmyslového robotu KUKA [8].....	32
Obrázek 27	Systém AVN s pohyblivým průmyslovým robotem [9] .....	33
Obrázek 28	Kombinovaný systém AVN s dvupolohovou revolverovou hlavou [5].....	34
Obrázek 29	Kombinovaný systém AVN s čtyřpolohovou revolverovou hlavou [5].....	35
Obrázek 30	Výměnné rameno zasekávacího typu [30] .....	36
Obrázek 31	Schéma pohybu výměnného ramene zasekávacího typu .....	37
Obrázek 32	Pohyb zasekávacího výměnného ramene u CNC stroje [31] .....	37
Obrázek 33	Schéma pohybu napichovacího výměnného ramene.....	38
Obrázek 34	Napichovací způsob s jednou pohyblivou čelistí firmy TOS Varnsdorf [32]....	39
Obrázek 35	Napichovací způsob s oběma čelistmi pohyblivými od firmy Gifu [33] .....	39
Obrázek 36	Koncový efektor průmyslového robotu od firmy Demmeler [23] .....	40

## 7.2 Seznam zkratk

AVN	Automatická výměna nástrojů
NC	Numerical control
CNC	Computer Numerical Control