



Bakalářská práce

Návrh modulární rámové konstrukce s mechanickým posuvem pro přepravu nákladu na vodních plochách

Studijní program:

B0715A270008 Strojírenství

Autor práce:

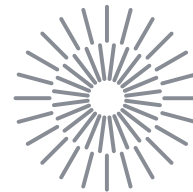
David Plíšek

Vedoucí práce:

doc. Ing. Michal Petrá, Ph.D.

Katedra částí a mechanismů strojů

Liberec 2023



Zadání bakalářské práce

Návrh modulární rámové konstrukce s mechanickým posuvem pro přepravu nákladu na vodních plochách

<i>Jméno a příjmení:</i>	David Plíšek
<i>Osobní číslo:</i>	S20000093
<i>Studijní program:</i>	B0715A270008 Strojírenství
<i>Zadávací katedra:</i>	Katedra částí a mechanismů strojů
<i>Akademický rok:</i>	2022/2023

Zásady pro vypracování:

Navrhnout a vypracovat nové konstrukční řešení modulární rámové konstrukce s mechanickým pohonem pro přepravu nákladu o hmotnosti 1000 kg na vodních plochách. Řešení bude vycházet z návrhu konceptů pro návrh modulární rámové konstrukce tvořené sestavou spodního statického a horního posuvného rámu, které budou uloženy na pontonu pro pohyb po vodní ploše. Rámy budou navrženy z odpovídajících materiálů s ohledem na požadované mechanické vlastnosti a nízkou hmotnost. Délkové rozměry spodního statického rámu budou přibližně 5500 mm do délky a 2500 mm do šířky s ohledem na únosnost pontonu. Zároveň bude navržen mechanismus pro dosunutí horního rámu. V rámci řešení budou provedeny také pevnostní výpočty vybraných částí a vyhotovení optimální varianty prostřednictvím 3D modelu s technickou dokumentací.

Rozsah grafických prací: 5
Rozsah pracovní zprávy: 50
Forma zpracování práce: tištěná/elektronická
Jazyk práce: Čeština

Seznam odborné literatury:

- [1] Petrů, M.; Mlýnek, J.; Martinec, T., Ryvolová, M.: Vybrané postupy konstruování kompozitu vyztuženého dlouhými vlákny. Technická univerzita v Liberci, 2019, 978-80-7494-477-2
[2] Mašín, I.; Petrů, M.; Novák, O.: Metody inovačního inženýrství na mikro-úrovni. Technická univerzita v Liberci, 2015, ISBN 978-80-7494-187-0
[3] Bronček, J., Žarnay, M., Bašťovanský, R., Konstantova, V., Petrů, M.; Mašín, I.: Technologickost konstrukcí. Edis-vydavatel'ské centrum Žilinské univerzity, 2020, 978-80-554-1724-0
[4] Pešík, L.: Části strojů. 1. díl. Liberec: TUL, 2010, ISBN 978-80-7372-573-0
[5] Pešík, L.: Části strojů. 2. díl. Liberec: TUL, 2010, ISBN 978-80-7372-574-7
[6] Petrů, M. a spol. Vybrané statě z částí strojů I – příklady pro cvičení, Liberec: Technická univerzita v Liberci, 2015. ISBN 978-80-7494-203-7
[7] Internetové podklady firem vyrábějící stroje s ohledem na výrobu kompozitů a patentové průzkumy (WWW stránky).

Vedoucí práce: doc. Ing. Michal Petrů, Ph.D.
Katedra částí a mechanismů strojů

Datum zadání práce: 1. prosince 2022
Předpokládaný termín odevzdání: 31. května 2024

doc. Ing. Jaromír Moravec, Ph.D.
děkan

L.S.

doc. Ing. Michal Petrů, Ph.D.
vedoucí katedry

V Liberci dne 1. prosince 2022

Prohlášení

Prohlašuji, že svou bakalářskou práci jsem vypracoval samostatně jako původní dílo s použitím uvedené literatury a na základě konzultací s vedoucím mé bakalářské práce a konzultantem.

Jsem si vědom toho, že na mou bakalářskou práci se plně vztahuje zákon č. 121/2000 Sb., o právu autorském, zejména § 60 – školní dílo.

Beru na vědomí, že Technická univerzita v Liberci nezasahuje do mých autorských práv užitím mé bakalářské práce pro vnitřní potřebu Technické univerzity v Liberci.

Užiji-li bakalářskou práci nebo poskytnu-li licenci k jejímu využití, jsem si vědom povinnosti informovat o této skutečnosti Technickou univerzitu v Liberci; v tomto případě má Technická univerzita v Liberci právo ode mne požadovat úhradu nákladů, které vynaložila na vytvoření díla, až do jejich skutečné výše.

Současně čestně prohlašuji, že text elektronické podoby práce vložený do IS/STAG se shoduje s textem tištěné podoby práce.

Beru na vědomí, že má bakalářská práce bude zveřejněna Technickou univerzitou v Liberci v souladu s § 47b zákona č. 111/1998 Sb., o vysokých školách a o změně a doplnění dalších zákonů (zákon o vysokých školách), ve znění pozdějších předpisů.

Jsem si vědom následků, které podle zákona o vysokých školách mohou vyplývat z porušení tohoto prohlášení.

Návrh modulární rámové konstrukce s mechanickým posuvem pro přepravu nákladu na vodních plochách

Anotace

Bakalářská práce se zabývá návrhem modulární rámové konstrukce určené pro přepravu nákladu na vodních plochách. Teoretická část je věnována vodní přepravě, základnímu dělení plavidel, druhům pontonů a materiálům vhodným pro jednotlivé rámové konstrukce. Praktická část práce se věnuje konstrukci samotných rámu, posouvacího mechanismu a zajišťovacímu zařízení zabraňujícímu posuvu rámu vůči sobě. V rámci posouvacího mechanismu je proveden výpočet tažné síly, volba elektromotoru a převodovky, návrh a kontrola hřídelí, řetězu, ložisek a hřídelových spojů.

Klíčová slova

Rámová konstrukce, ponton, posouvací mechanismus, návrhový výpočet

The Design of the Modular Frame Structure with the Mechanical Displacement for Freight and Equipment Transportation on Water Surface

Annotation

The bachelor's thesis deals with the design of the modular frame structure for freight transportation on water surface. The theoretical part is dedicated to water transportation, the basic types of ships, the types of pontoons and the materials suitable for individual frame structures. The practical part is dedicated to the design of the individual frame structures, the mechanical displacement and the securing devices that eliminate the motion of frames against each other. The calculation of pulling force, the choice of an electric motor and a transmission, the design and the strength control of shafts, bearings and shaft couplings are done within the design of the mechanical displacement.

Keywords

Frame structure, pontoon, displacement mechanism, design calculation

Poděkování

Tímto bych chtěl poděkovat svému vedoucímu bakalářské práce, panu doc. Ing. Michalovi Petřů, Ph.D., za ochotu a rady poskytnuté při jejím vypracování. Dále bych chtěl poděkovat ostatním zaměstnancům TU v Liberci, mezi které patří Dr. Ing. Tomáš Hruš, Ph.D. a Ing. Petr Žabka, Ph.D., za poskytnuté konzultace k specifickým částem práce. A v neposlední řadě též své rodině a přátelům za pomoc a podporu v době celého studia a zejména při psaní této práce.

Obsah

Seznam použitých symbolů a značek	9
1 Úvod	12
2 Cíl práce	12
3 Literární rešerše	13
3.1 Vodní přeprava v minulosti a současnosti.....	13
3.1.1 Historická plavidla	13
3.1.2 Vory	14
3.1.3 Pobřežní a zaoceánské lodě	14
3.1.4 Říční lodě.....	14
3.1.5 Nákladní čluny	16
3.1.6 Budoucnost lodní přepravy.....	16
3.2 Obecné dělení nákladních plavidel	16
3.3 Pontony	17
3.3.1 Obdélníkové pontony.....	18
3.3.2 Válcové pontony.....	18
3.3.3 Speciální pontony.....	19
3.4 Vybrané materiály vhodné pro stavbu rámu pro pontony	19
3.4.1 Dřevo.....	19
3.4.2 Ocel	20
3.4.3 Hliník	20
3.4.4 Kompozitní materiál.....	21
4 Koncepty spodního rámu	22
4.1 Koncept A	22
4.2 Koncept B	22
4.3 Koncept C	24
4.4 Srovnání konceptů	24
5 Konstrukce	25
5.1 Počet pontonů.....	25
5.2 Návrh rámových konstrukcí	26
5.2.1 Spodní statický rám.....	26
5.2.2 Horní posuvný rám.....	28
5.3 Volba systému pojezdu	31

5.3.1	Litinová kolečka.....	31
5.3.2	Nafukovací kolečka.....	31
5.3.3	Kolečka s polyuretanovým běhounem.....	32
5.4	Konstrukce pohonu	32
5.4.1	Volba motoru a převodovky.....	33
5.4.1.1	Výpočet tažné síly	33
5.4.1.2	Výběr elektromotoru	35
5.4.1.3	Výběr převodovky	37
5.4.2	Návrh řetězového převodu	38
5.4.3	Návrh hřídelí	41
5.4.3.1	Hnací hřídel	42
5.4.3.2	Vratná napínací hřídel.....	43
5.4.3.3	Vodící hřídel	45
5.4.4	Návrh hřídelových spojů	46
5.4.4.1	Volba kloubové spojky	46
5.4.4.2	Kontrola těsných per	47
5.4.5	Kontrola ložisek.....	49
5.4.5.1	Ložiska na hnací hřídeli	49
5.4.5.2	Ložiska na napínací hřídeli	49
5.4.5.3	Ložiska na vodící hřídeli	49
5.5	Zajištění proti posuvu.....	50
5.5.1	Zajištění ve směru X	50
5.5.2	Zajištění ve směru Y	53
5.5.3	Zajištění ve směru Z	54
5.6	Modulárnost	54
5.7	Finální konstrukce	55
6	Ekonomické zhodnocení	56
7	Závěr.....	57
	Seznam použitých zdrojů a literatury.....	58
	Seznam příloh	64

Seznam použitých symbolů a značek

Značka/symbol	Význam	Jednotka
C_i	Dynamická únosnost i-tého ložiska	[N]
ČSN	Česká státní norma	
DPH	Daň z přidané hodnoty	
D_i	I-tý průměr	[m]
D_k	Průměr kolečka	[m]
EN	Evropská norma	
F	Skutečná tažná síla	[N]
F_B	Pevnost řetězu při přetržení	[N]
F_o	Obvodová síla na řetězovém kole	[N]
F_{od}	Obvodová síla způsobená účinkem odstředivé síly	[N]
F_p	Síla předpětí	[N]
F_t	Celková tahová síla	[N]
F_{teor}	Teoretická tažná síla	[N]
G_i	Tíhová síla i-tého tělesa	[N]
G_n	Tíhová síla nákladu	[N]
G_{srp}	Tíhová síla spodní větve řetězového převodu	[N]
IP 66	Stupeň krytí	
L_{hi}	Trvanlivost i-tého ložiska v hodinách	[h]
M_n	Výstupní moment z elektromotoru	[N·m]
M_{np}	Výstupní moment z elektromotoru při přetížení	[N·m]
M_{oi}	Ohybový moment v i-té části hřídele	[N·m]
M_p	Potřebný kroučící moment	[N·m]
M_v	Výstupní moment z převodovky	[N·m]
M_{vs}	Skutečný výstupní moment z převodovky	[N·m]
M_{vsp}	Skutečný výstupní moment z převodovky při přetížení	[N·m]
M10	Metrický závit velikosti 10 mm	
N_i	Normálová síla od valení na i-tém tělese	[N]
P_D	Výpočtový výkon	[W]
P_i	Ekvivalentní zatížení i-tého ložiska	[N]
P_n	Výkon elektromotoru	[W]
R_a	Reakce v místě a	[N]

R_b	Reakce v místě b	[N]
R_e	Mez kluzu	[MPa]
R_{ix}	Reakce ve směru x na i-tém tělese	[N]
R_{iy}	Reakce ve směru y na i-tém tělese	[N]
T_{vi}	Tečná síla od valení na i-tém tělese	[N]
W_{ki}	Modul průřezu v krutu i-té části hřídele	[mm ³]
W_{oi}	Modul průřezu v ohybu i-té části hřídele	[mm ³]
Y	Součinitel rázů	[-]
a	Rozměr a	[m]
a_{rp}	Osová vzdálenost řetězových kol	[m]
b	Rozměr b	[m]
b_{pi}	Šířka i-tého pera	[m]
c	Rozměr c	[m]
d_1	Průměr řetězového kola	[m]
d_{pi}	Provozní průměr i-tého pera	[m]
g	Gravitační zrychlení	[m·s ⁻²]
i_{pp}	Převodový poměr převodovky	[-]
i_{ppp}	Požadovaný převodový poměr převodovky	[-]
k_d	Součinitel dynamické bezpečnosti řetězového převodu	[-]
k_i	Součinitel bezpečnosti i-té části hřídele	[-]
k_{pi}	Součinitel bezpečnosti i-tého pera	[-]
k_s	Součinitel statické bezpečnosti řetězového převodu	[-]
l_i	Rozměr i-té části hřídele	[m]
l_{pi}	Délka i-tého pera	[m]
m_i	Hmotnost i-tého tělesa	[kg]
m_n	Hmotnost nákladu	[kg]
n_1	Výstupní otáčky elektromotoru	[s ⁻¹]
n_{1p}	Výstupní otáčky elektromotoru při přetížení	[s ⁻¹]
n_2	Výstupní otáčky převodovky	[s ⁻¹]
n_{2p}	Výstupní otáčky převodovky při přetížení	[s ⁻¹]
n_{2t}	Požadované výstupní otáčky z převodovky	[s ⁻¹]
p_r	Rozteč řetězu	[m]
p	Mocnitel pro ložisko	[-]
q	Hmotnost 1 m řetězu	[kg·m ⁻¹]

t_{pi}	Hĺoubka i-tého pera v hřídeli	[m]
\sin	Goniometrická funkce	[-]
v_p	Posuvová rychlost	[m·s ⁻¹]
v_{rp}	Obvodová rychlost řetězu	[m·s ⁻¹]
x	Počet článků řetězu	[-]
z_1	Počet zubů hnacího řetězového kola	[-]
z_2	Počet zubů vratného řetězového kola	[-]
η	Účinnost převodovky	[-]
μ	Činitel mazání	[-]
ξ	Rameno valivého odporu	[m]
π	Ludolfovo číslo	[-]
σ_c	Mez únavy materiálu bez vrubu	[MPa]
σ_c^*	Mez únavy materiálu s vrubem	[MPa]
σ_{Dt}	Dovolené napětí v tahu	[MPa]
σ_{oi}	Ohybové napětí v i-té části hřídelle	[MPa]
σ_{red}	Redukované napětí na hřídeli	[MPa]
τ_{Dk}	Dovolené napětí ve smyku	[MPa]
τ_i	Tečné napětí v i-té části hřídelle	[MPa]
τ_{pi}	Tečné napětí v i-tém peru	[MPa]
φ	Činitel provedení	[-]
χ	Činitel výkonu	[-]

1 Úvod

Přeprava nákladu na vodní ploše je jednou z nejvyužívanějších forem přepravy nákladu na světě. Přes 80 % přepraveného nákladu světového obchodu v roce 2022 bylo přepraveno po vodě [1]. Z mnoha míst na zeměkouli ani není jiný alternativní způsob, jak převážet velké množství nákladu za rozumnou cenu. Mezi tato místa patří například oba americké kontinenty či Austrálie. V případě mezinárodní přepravy je tento poměr výrazně nižší z důvodu řídké použitelné říční sítě a dobře rozvinuté železniční a silniční sítě.

Vodní doprava je z některých úhlů pohledu považována za její neekologičtější formu přepravy. Přepočítaný vyprodukovaný CO₂ na jednu tunu nákladu vychází oproti ostatním formám dopravy nejnižší. Z druhého úhlu pohledu vodní přeprava produkuje nejvíce SO₂ na jednu tunu nákladu. Takto velká produkce SO₂ se týká ovšem pouze zaoceánských lodí, které často spalují levné a nekvalitní palivo [2]. Proto podpora říční dopravy v kombinaci s rozvojem železniční sítě může vést k lepší udržitelnosti dopravy. Proto je stále potřeba vyvíjet nová a zdokonalovat stávající řešení vodní přepravy.

2 Cíl práce

Cílem této práce je navrhnout **modulární rámovou konstrukci pro přepravu nákladu na vodní ploše**. Rámová konstrukce bude navržena pro plavbu na **klidné vodní ploše** jako je vodní nádrž, rybník a klidný vodní tok.

Tato bakalářská práce se bude zabývat následujícími konstrukčními oblastmi:

- spodní rám
- horní rám
- systém posunu horního rámu
- systém zajištění horního rámu

Požadavky na oba rámy jsou:

- modulárnost
- korozivzdornost
- nízká hmotnost

Důležitým faktorem pro uplatnění vytvořeného konstrukčního návrhu v praxi bude celková cena a opravitelnost v případě závady či nehody. Z těchto důvodů budou rámové konstrukce navrženy co nejjednodušší a při výběru jednotlivých komponent budou preferovány normalizované a standardizované díly.

3 Literární rešerše

Teoretická část bakalářské práce je věnována vodní přepravě, pontonům a materiálům vhodným pro rámové konstrukce.

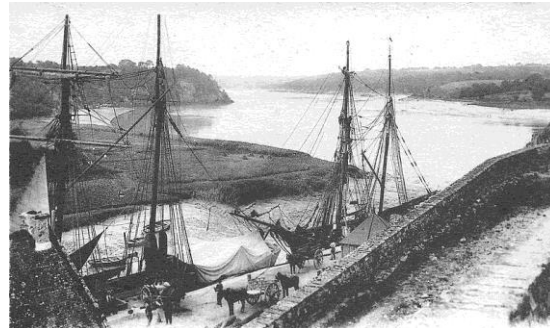
3.1 Vodní přeprava v minulosti a současnosti

3.1.1 Historická plavidla

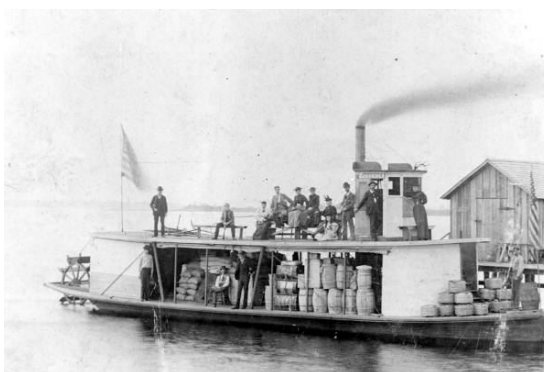
Přeprava nákladu na vodní ploše je jednou z nejstarších forem transportu nákladu. Není přesně datováno, kdy se tento způsob dopravy začal využívat, ale předpokládá se, že už to bylo v období pravěku. V době starověku, kdy se začali pomalu objevovat první kolové dopravní prostředky, byla vodní přeprava již běžně využívána pro transport nákladu. Ve starověkém Egyptu používali nákladní lodě například pro přepravu stavebního materiálu pro stavbu pyramid (obr. 3.1). Váha tohoto nákladu dosahovala až 500 tun. Lodě v této době poháněl vítr či pádla. Vítr byl hlavní druhem pohonu až do začátku 19. století (obr. 3.2). Touto dobou se začal rozmáhat pohon pomocí parního stroje (obr. 3.3). Parní stroj následně nahradily parní turbína a diesellový motor. Na řekách před rozmachem parních a následně diesellových motorů bylo používáno k pohonu plavidel též tažných zvířat nebo lidí. Zvířata či lidé šli podél řeky po speciálně vytvořených cestách a pomocí lana táhli plavidlo po řece (obr. 3.4) [3–5].



Obr. 3.1 – Egyptská nákladní loď [6]



Obr. 3.2 – Plachetnice v přístavu La Roche [7]



Obr. 3.3 – Nákladní parní loď [8]



Obr. 3.4 – Tažení plavidla pomocí zvířat [9]

3.1.2 Vory

Pro přepravu dřeva se po staletí používaly a stále používají vory. Vor jsou dřevěné klády uložené a provázané do plovoucí platformy. Přepravovaný materiál slouží zároveň jako stavební. Vory našli využití jak na řekách, tak i na rozlehlých klidných vodních plochách. Na řece je vor unášen proudem, na stojaté vodě je tažen nebo tlačěn lodí. V dnešní době najdou vory uplatnění v místech daleko od civilizace nebo v místech s dopravní infrastrukturou nevhodnou pro těžké nákladní automobily či vlaky (obr. 3.5). V českých zemích byla využívána pro plavení vorů například Vltava. Voroplavba zde skončila s rozvojem železnice a Vltavské kaskády [10].

3.1.3 Pobřežní a zaoceánské lodě

Pobřežní a zaoceánské lodě jsou přizpůsobené plavbě za zhoršených povětrnostních podmínek jako jsou vlny a vítr. Těmto podmínkám lépe odolávají pomocí určitých konstrukčních řešení. Jedním z nich je tvar dna lodi, který výrazně ovlivňuje stabilitu lodě na vodě. Mezi stabilní lodní dna se dají zařadit tvar do V (obr. 3.12), zakulacené dno (obr. 3.11) nebo jejich kombinace. Díky zmíněným tvarům dna se u lodi zvýší ponor a tím i stabilita proti překlopení [11]. Velikost ponoru je dalším důležitým prvkem stability lodě. Z tohoto důvodu jsou součástí lodě balanční nádrže, do kterých se napouští voda pro kompenzaci nízké hmotnosti nákladu a tím dosažení optimálního ponoru [12]. Boční náklon, který způsobují vlny je kompenzován stabilizátory bočního náklonu. Mohou být ve formě pasivních či aktivních ploutví nebo vyrovnávacích nádrží umístěných po stranách lodi, v nichž dochází k přepouštění kapaliny z jedné strany na druhou a tím se loď stabilizuje. Přepouštění probíhá buď pomocí čerpadel nebo gravitace. V případě gravitace dochází k otevírání přepouštěcích ventilů ve správný okamžik a tím se minimalizuje boční náklon [13]. Kromě zmíněných konstrukčních řešení se na velkých lodí nachází tzv. hruškovitá předř. Jejím úkolem je minimalizovat odpor proti pohybu ve vodě a tím se snížit spotřebu paliva. Pokud ale není dosaženo optimálního ponoru, či loď pluje nízkou rychlostí, vede tato konstrukční úprava ke zvýšení spotřeby paliva [14]. Všechny zmíněné konstrukční úpravy vedou ke vzniku velmi stabilních a efektivních plavidel, které jsou schopny bez výrazných problémů překonávat oceány a převážet náklad mezi kontinenty. Častým nákladem je zboží v kontejnerech (obr. 3.8) nebo ropné produkty.

3.1.4 Říční lodě

Náklad po řekách je přepravován pomocí říčních lodí. Tyto lodě jsou konstrukčně uzpůsobeny pro plavbu na říčních tocích a jezerech. Hlavním rozdílem je tvar dna. Ten je ve většině případů plochý (obr. 3.10). Díky tomu dosáhne loď nízkého ponoru a dobré manévrovatelnosti. Tyto vlastnosti jsou důležité pro plavbu na úzkých a mělkých vodních tocích. Ploché dno je zároveň

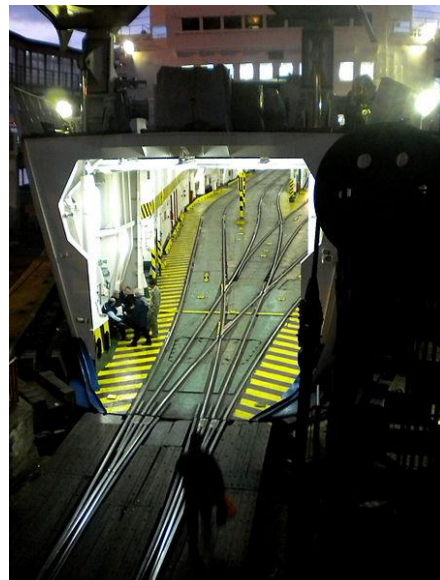
nejvhodnější tvar pro převoz nákladu z důvodu dobré využitelnosti vnitřního prostoru lodi [11, 15]. Nejčastěji tyto lodě převáží sypký (obr. 3.6) nebo kusový náklad, dále se používají jako přívozy přepravující nejčastěji osobní a nákladní automobily. Existují též přívozy určené pro vlaky. Tento speciální přívoz je na palubě vybaven kolejemi, po kterých se nalodí jednotlivé vlakové vagóny na palubu (obr. 3.7).



Obr. 3.5 – Plavení vorů v Kanadském Vancouveru [17]



Obr. 3.6 – Říční nákladní loď pro sypký náklad [16]



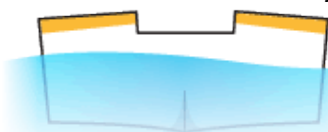
Obr. 3.7 – Vlakový trajekt [18]



Obr. 3.8 – Zaoceánská kontejnerová loď [19]



Obr. 3.9 – Pracovní plošina s jeřábem [20]



Obr. 3.10 – Rovné dno lodi [21]



Obr. 3.11 – Kulaté dno lodi [22]



Obr. 3.12 – Dno tvaru V [23]

3.1.5 Nákladní čluny

Nákladní člun je vlastně loď bez motoru a místa pro posádku. Konstrukčně se nejvíce podobají říčním lodím hlavně z důvodu plochého dna. K jejich pohybu je zapotřebí tažná či tlačná loď (obr. 3.15 a obr. 3.16). Používají se převážně pro vnitrozemní přepravu nákladu po řekách a jezerech. Častým typem nákladu jsou sypké materiály nebo komunální odpad. Odpad se tímto způsobem sváží ve městech, kterými protékají velké řeky. Kromě transportu standardních nákladů se tyto plavidla používají pro převoz nadrozměrných nákladů či jako pracovní plošiny (obr. 3.9).

3.1.6 Budoucnost lodní přepravy

Budoucnost lodní dopravy spočívá v co nejmenší ekologické zátěži. Společnosti dnes již vyvíjejí nové čistě elektrické lodě na baterie, které budou buď výměnné nebo nevýměnné. Výměnné baterie budou v přístavech nahrazeny novými. Nevýměnné budou v přístavech nabíjeny ze sítě [24]. Dalším zajímavým projektem je opětovné používání energie větru pro převoz nákladu (obr. 3.17). Loď bude sice stále poháněna konvenčním pohonem, ale použití plachet jako pomocného pohonu sníží emise až o 70 % [25].

3.2 Obecné dělení nákladních plavidel

Nákladní plavidla můžeme dělit podle mnoha kritérií. Nejčastější dělení je podle druhu nákladu, pro který je plavidlo určeno a podle způsobu pohybu ve vodě.

Dělení podle nákladu [26]:

- pro suchý náklad
 - pro kusové zboží (palety, bedny, žoky...)
 - pro sypký materiál (uhlí, rudy, obilí...)
 - pro ostatní náklad (kontejnerové, chladírenské lodě, lodě pro živá zvířata, osobní a nákladní automobily...)
- pro tekutý náklad (tankery)
 - pro kapalné ropné produkty
 - pro chemikálie (kyseliny, alkohol, melasy...)
 - pro zkapalněné plyny

Dělení podle způsobu pohybu ve vodě:

- lodě
- nákladní čluny
 - tlačné
 - tažné



Obr. 3.13 – Lod' pro přepravu kusového zboží [27]



Obr. 3.14 – Lod' pro přepravu chemikálií [28]



Obr. 3.15 – Tlačný nákladní člun [29]



Obr. 3.16 – Tažný nákladní člun [30]



Obr. 3.17 – Větrem poháněná lod' projektu Canopy [31]

3.3 Pontony

Obecným pojmem ponton se rozumí plovoucí objekt, jehož celková hustota je menší než hustota kapaliny, ve které se pohybuje. Těto vlastnosti dosahuje pomocí duté konstrukce. Dutina je vyplněna vzduchem či materiálem s velmi malou hustotou. Materiálem pro výrobu pontonů často bývají plasty, například polyetylen. Kromě přímo vyráběných pontonů, mohou jako pontony sloužit i výrobky které mají v principu stejnou konstrukci, ale jejich prvotní účel byl

rozdílný. Například se dají použít plastové a ocelové sudy či jiné duté nádoby. V následujících podkapitolách budou uvedeny vybrané druhy pontonů.

3.3.1 Obdélníkové pontony

Tento typ pontonu se převážně využívá pro tvorbu mol a pontonových mostů. Mohou složit jako nosný prvek pro rámovou konstrukci (obr. 3.18) nebo jako nosný prvek a pochůzná konstrukce v jednom. V druhém případě se jedná stavebnicový systém (obr. 3.19). Mola s pontony jsou využívána na vodních plochách, říčních tocích či v mořských přístavech. Pontonové mosty najdou využití v místech, kde není možnost stavět pevné mosty. Tyto situace nastávají při vojenských operacích či živelných katastrofách.

3.3.2 Válcové pontony

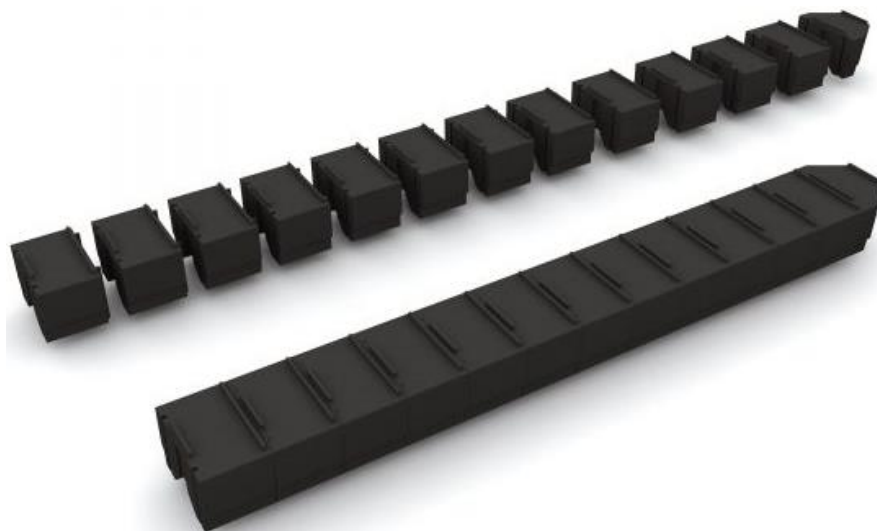
Díky svému válcovému tvaru se tento tvar pontonu převážně používá pro plavidla jako jsou například hausbóty. Obvykle je jejich tvar optimalizován pro plavbu. To znamená, že na začátku a na konci pontonu je jeho tvar upraven tak, aby kladl co nejmenší odpor. Dodávány jsou buď jako jeden kus, či jako stavebnicový systém (obr. 3.20), který se skládá z předního pontonu, neomezeného počtu středních pontonů a zadního pontonu.



Obr. 3.18 – Obdélníkový ponton [32]



Obr. 3.19 – Stavebnicový pontonový systém [33]



Obr. 3.20 – Válcové pontony pro hausbót [34]

3.3.3 Speciální pontony

Do této kategorie lze zařadit pontony pro specifické aplikace. Například pontony pro kotvení vodních skútrů a jiných plavidel (obr. 3.21 a obr. 3.22) nebo kabelové pontony (obr. 3.23 a obr. 3.24). Poslední zmíněný druh pontonu se používá k nadnášení podvodních kabelů a potrubí při pokládce na vodní dno. Díky tomu se zpomalí rychlost potopení a tím omezí riziko poškození pokládaného produktu.



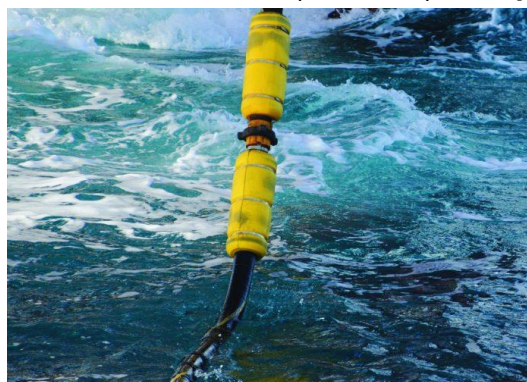
Obr. 3.21 – Ponton pro kotvení plavidel [35]



Obr. 3.22 – Ponton s rolnami pro kotvení plavidel [36]



Obr. 3.23 – Kabelový ponton [37]



Obr. 3.24 – Použití kabelového pontonu [38]

3.4 Vybrané materiály vhodné pro stavbu rámu pro pontony

Důležitým krokem v rámci návrhu rámové konstrukce je zvolení vhodného materiálu. Na výběr existuje celá řada materiálů od čistě přírodních jako je dřevo, až po uměle vytvořené, například kompozit se skelnými či uhlíkovými vlákny. Faktorem rozhodujícím o výběru je poměr mezi mechanickými, fyzikálními, chemickými vlastnostmi a cenou. Z tohoto důvodu nepřichází v úvahu například titan, který má mechanické vlastnosti podobné oceli. Hustota titanu je o 2/5 nižší než hustota oceli a jeho korozivzdornost dosahuje výrazně vyšší úrovně. Ovšem jeho cena je asi desetkrát vyšší než cena oceli.

3.4.1 Dřevo

Dřevo bylo používáno na výrobu plavidel od nepaměti.

- + většina druhů dřeva má nižší hustotu než voda, tudíž plave na hladině
- + dobrá opracovatelnost
- + ekologický materiál

- nízké mechanické vlastnosti hlavně ve směru kolmém na vlákna
- velká nasákavost a z toho plynoucí změna rozměrů
- hořlavost

Pro zachování jeho dobrého stavu po dlouhou dobu je nutné dřevo ošetřovat speciálními přípravky proti hnilobě, kterou způsobují dřevokazné houby a hmyz.

3.4.2 Ocel

Ocel je jeden z nejrozšířenějších konstrukčních materiálů na světě. Její využití nalezneme ve všech odvětvích průmyslu a běžného života.

- + dostupnost velkého spektra tvarů a rozměrů
- + nízká cena v porovnání s hliníkem či kompozitním materiálem
- + relativně jednoduchá svařitelnost ve většině případů bez potřeby speciálního vybavení

S malou nadsázkou lze tvrdit, že skoro v každé vesnici na světě lze najít člověka, který dokáže svařit dva kusy oceli.

- vyšší hodnota hustoty oproti ostatním porovnávaným materiálům
- bez konstrukčních a technologických úprav dosahuje špatné korozivzdornosti

Zejména v prostředí s vysokou vlhkostí může koroze znehodnotit ocel za velmi krátkou dobu. Pokud jsou ale provedena antikorozní opatření jako jsou nátěry či konstrukční úpravy, může ocel dosáhnout dlouhé životnosti. Alternativou mohou být korozivzdorné oceli. Cena ale dosahuje výrazně vyšších hodnot v porovnání s obyčejnou ocelí, též proces svařování je technologicky náročnější.

3.4.3 Hliník

Hliník je další velmi využívaný konstrukční materiál. Jeho širšímu využívání brání hlavně cena, která je přibližně dvakrát vyšší než u oceli a proces svařování je technologicky velmi náročný. Dosahuje též horších mechanických vlastností než ocel. Pro dosažení stejné tuhosti je zapotřebí použít více materiálu, což opět zvýší celkovou cenu dílů.

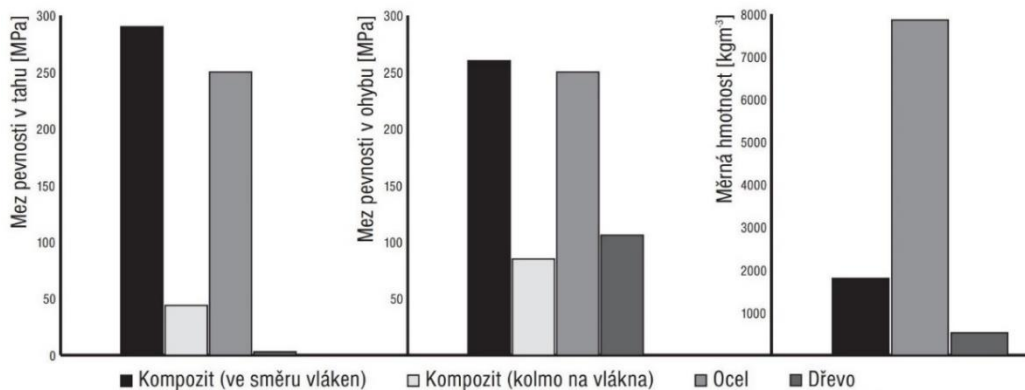
- + výborná korozní odolnost díky vrstvě oxidů Al_2O_3 , která se vytvoří na povrchu a zabrání další korozi

Díky této vlastnosti je možné hliníkové díly barvit metodou eloxování. Takto nabarvený povrch má při správném technologickém postupu dobrou barevnou stálost a nehrozí riziko odlupování.

3.4.4 Kompozitní materiál

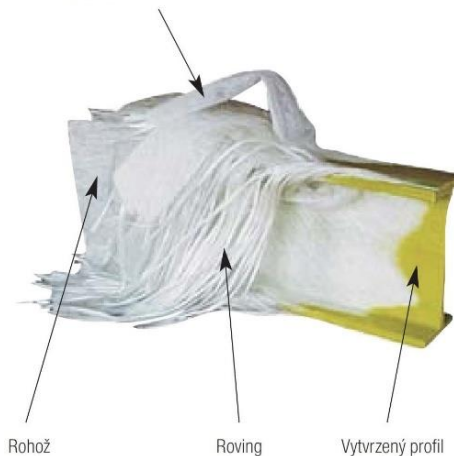
Kompozitním materiálem se rozumí materiál složený ze dvou a více komponent. Komponenty často mívají diametrálně rozdílné materiálové vlastnosti. Jejich spojením dosáhne nový materiál takových vlastností, které převyšují prostý součet vlastností jednotlivých komponent. Tento jev se označuje jako synergický efekt. Jednou z komponent je vždy matrice a druhou výztuž. V případě kompozitních profilů se jako matrice často používá pryskyřice a jako výztuž skleněné vlákno. Skleněné vlákno se v kompozitním profilu nachází ve dvou formách. Jednou z nich je roving (obr. 3.26), který zajistí pevnost v osovém směru profilu a druhou formou je rohož (obr. 3.26), která zajistí pevnost v ostatních směrech [39].

- + pevnost v tahu srovnatelná s ocelí
- + hustota oproti oceli nižší o 80 %, o 30 % v případě hliníku
- + výborná korozivzdornost
- + jedná se o elektrický izolant
- + rozměrová stálost
- anizotropní materiál
- náročnější proces spojení dvou profilů



Obr. 3.25 – Graf srovnání vlastností s tradičními materiály, převzato [39]

Ochranná polyesterová rouška



Obr. 3.26 – Vnitřní skladba kompozitního profilu, převzato [39]

4 Koncepty spodního rámu

Počínaje touto kapitolou se práce začíná věnovat konstrukčnímu řešení plovoucí konstrukce. Následující podkapitoly se věnují návrhu konceptů spodního rámu.

4.1 Koncept A

U tohoto konceptu (obr. 4.1) se veškeré pontony nachází pod spodním rámem. Díky tomu je konstrukce **velmi kompaktní** a dobře **modulární**. Pro přidání rámu není potřeba provádět žádné úpravy, stačí jen je sešroubovat k sobě. Nosnost spodního rámu vzroste o hodnotu nosnosti rámu připojeného. Nevýhodou tohoto konceptu je **horší stabilita** na vodní ploše. Díky tomu, že se žádný ponton nenachází vedle rámu, může při nevhodném rozmístění nákladu či převozu nákladu s vysoko umístěným těžištěm dojít k rozhoupání konstrukce vedoucí ke ztrátě stability a převrnutí. Tento problém lze poměrně snadno minimalizovat pomocí stabilizačních ramen osazených menšími pontony do rohů konstrukce.

Vlastnosti konceptu:

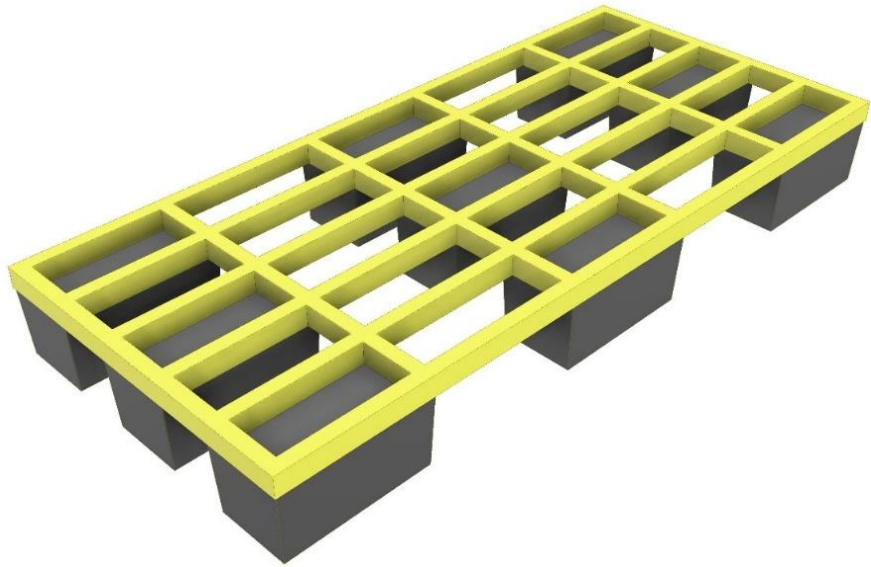
- + kompaktnost
- + modulárnost
- + jednoduchost
- stabilita

4.2 Koncept B

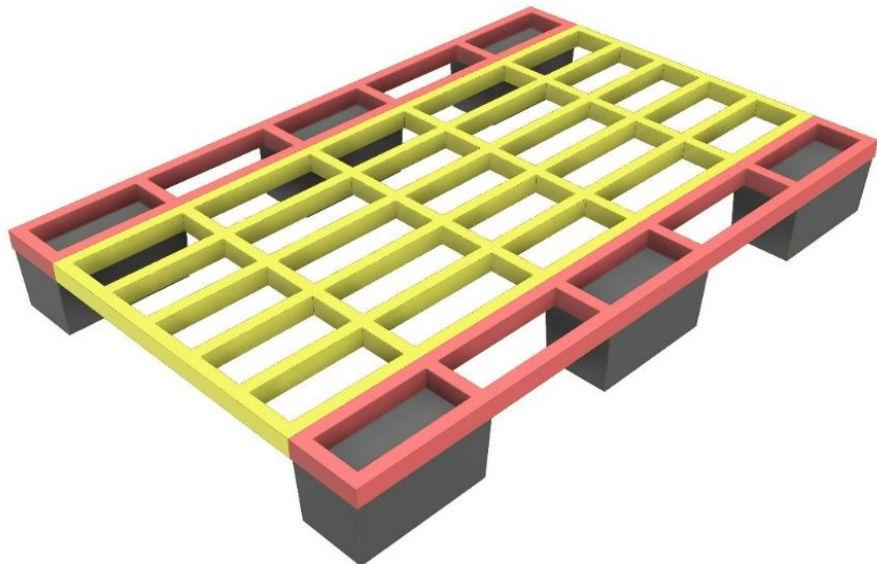
Koncept B (obr. 4.2) je oproti předcházejícímu konceptu odlišný v umístění pontonu. Ty se nachází pouze po straně spodního rámu. K hlavnímu rámu jsou připojeny pomocí bočních rámu. Umístěním pontonů po straně se získá **vyšší stabilita** spodního rámu. Přidáním bočních rámu se konstrukce rozšíří, což by se dalo využít například pro servisní plošiny. Velmi významnou nevýhodou této koncepce je fakt, že při zařazení dalšího rámu vedle sebe zůstane stejná nosnost. V případě řazení rámu za sebe tento problém nevzniká. Větší počet rámu může též způsobit výrazný průhyb konstrukce. Jakákoliv úprava konstrukce souvisící s odmontováním bočních rámu znamená vytažení celé konstrukce na souš.

Vlastnosti konceptu:

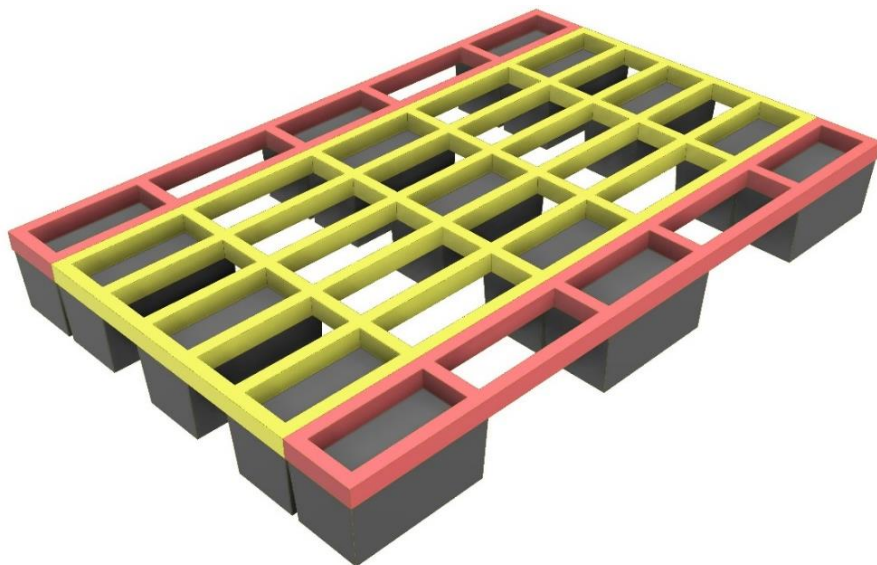
- + stabilita
- omezená modulárnost
- při nevhodném řazení rámu nevzroste nosnost



Obr. 4.1 – Koncept A



Obr. 4.2 – Koncept B



Obr. 4.3 – Koncept C

4.3 Koncept C

Koncept C (obr. 4.3) spojuje předchozí dva koncepty do jednoho. To znamená, že pontony se nachází jak pod rámem, tak i vedle něj. Získá se tak **velmi stabilní konstrukce**, která si zachovává poměrně **dobrou modulárnost**. Připojením dalšího rámu opět vzroste nosnost o hodnotu nosnosti nově připojeného rámu. Nevýhodou je celková **složitost konstrukce**.

Vlastnosti konceptu:

- + stabilita
- + modulárnost
- složitost konstrukce

4.4 Srovnání konceptů

Tab. 4.1 – Tabulka srovnání konceptů

Koncept	A (etalon)	B	C
Vlastnost			
Únosnost	-	↓	↑
Stabilita	-	↑	↑
Kompaktnost	-	↓	↓
Modulárnost	-	↓	=
Složitost konstrukce	-	↑	↑

V tabulce 4.1 bylo provedeno srovnání jednotlivých konceptů. Porovnáním jejich vlastností lze vyvodit, že koncept B je skoro ve všech ohledech horší než zbylé dva koncepty. Není tedy důvod tento koncept dále rozvíjet. Koncept C v některých ohledech dosahuje lepších vlastností, než koncept A. Nicméně jeho složitost oproti konceptu A je v rozporu se stanoveným cílem jednoduchosti rámové konstrukce. Z tohoto důvodu byl za **vhodnou variantu** označen **koncept A**.

5 Konstrukce

V této kapitole jsou postupně popsány konstrukční oblasti zmíněné v cíli práce.

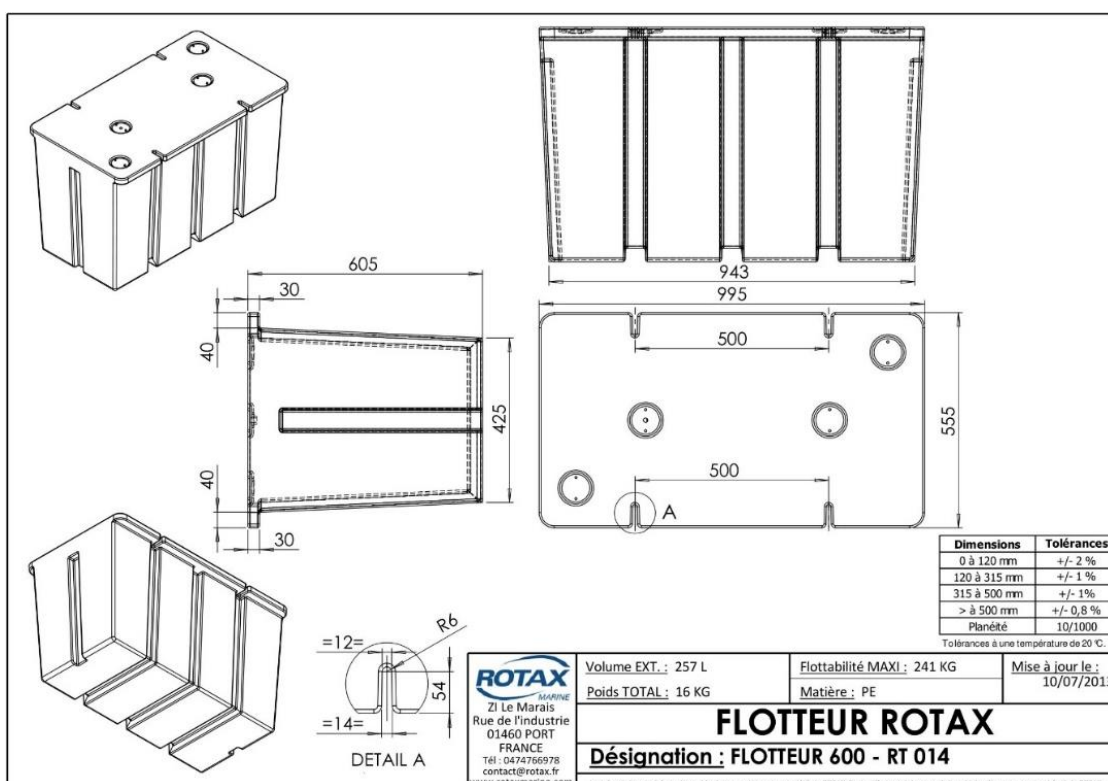
5.1 Počet pontonů

Prvním důležitou informací pro návrh spodního rámu bylo určení počtu pontonů. Jako použitý ponton byl zvolen ponton **FLOTTEUR 600 - RT 014** od francouzského výrobce **ROTAX MARINE** [40], který má maximální nosnost pontonu **241 kg**. Požadovaná nosnost konstrukce byla v zadání definovaná na hodnotu **1000 kg**. K této hodnotě se musí ještě přičíst odhadovaná hmotnost obou rámu, hmotnost pohonu a ostatního příslušenství a rezerva v případě přetížení konstrukce. Odhad těchto hmotností byl určen **1500 kg**.

Výsledná rovnice pro výpočet počtu pontonů:

$$\frac{1000 \text{ kg} + 1500 \text{ kg}}{241 \text{ kg}} = 10,37 \Rightarrow 11 \quad (5.1)$$

Minimálním počtem je tedy 11 pontonů. Spodní rám byl navrhnut na počet **12 pontonů** a v případě, že by výsledný ponor byl příliš malý, může být jeden či více pontonů odinstalováno.



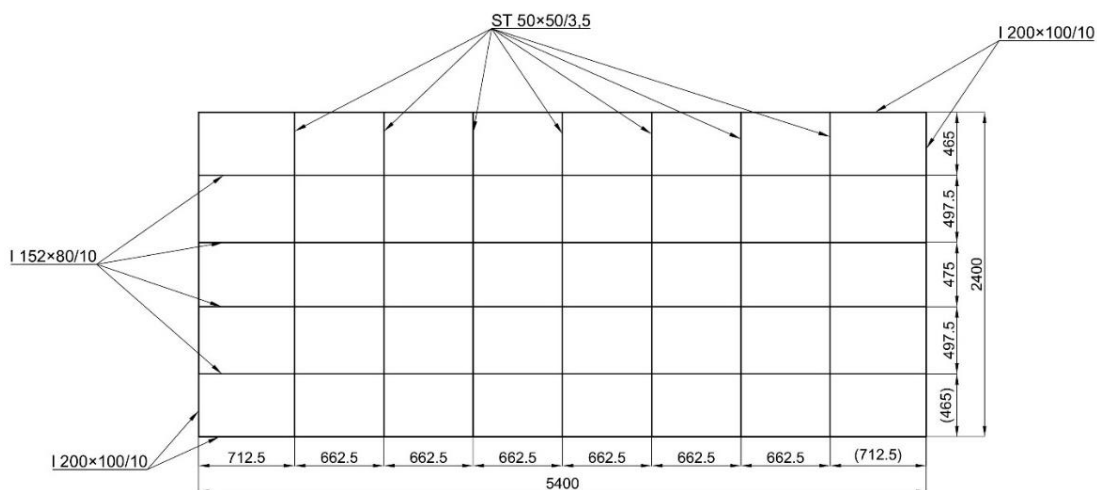
Obr. 5.1 – Výkres pontonu RT 014, převzato [40]

5.2 Návrh rámových konstrukcí

V této podkapitole se práce věnuje návrhu spodní a horní rámové konstrukce.

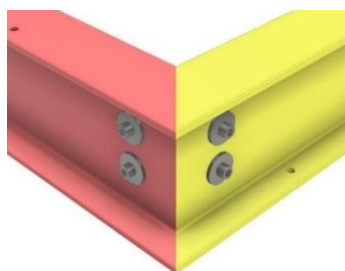
5.2.1 Spodní statický rám

S ohledem na zadané požadavky byl spodní statický rám navrhnout z kompozitních profilů **PREFEN** od společnosti **Prefa Kompozity, a.s.** [41].

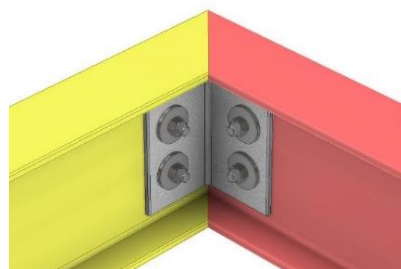


Obr. 5.2 – Schéma uložení profilů spodního rámu

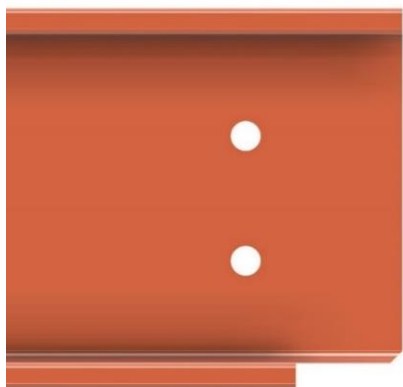
Profily po sestavení vytvořily rastr (obr. 5.2) **Celkové rozměry spodního rámu** jsou **2,5 m × 5,5 m**. Vnější obvodové prvky rámu tvoří profily **I 200×100/10**. Spojení těchto prvků bylo provedeno kombinací lepeného a šroubového spoje dle doporučení výrobce profilů [39]. Šroubový spoj byl vytvořen pomocí kompozitního profilu **L 100×100/8** (obr. 5.4). Vnitřní prvky umístěné podél delší strany rámu tvoří profily **I 152×80/10**. Na obou koncích profilu bylo nutné vytvořit zářez pro dosednutí profilu ke stojině vnějšího profilu (obr. 5.5). Profil je k obvodovým prvkům připojen pomocí šroubového spoje a dvou L profilů přiložených ke stojině (obr. 5.6). Posledním vnitřním prvkem tvořící rastr je profil **ST 50×50/3,5**, který se umístí kolmo k delší straně vnějšího rámu a zároveň leží na vnitřních I profilech. Na koncích byl opět vytvořen zářez, aby profil dosedl ke stojině vnějšího I profilu (obr. 5.7). Připojení prvku k ostatním profilům je opět pomocí šroubových spojů (obr. 5.8).



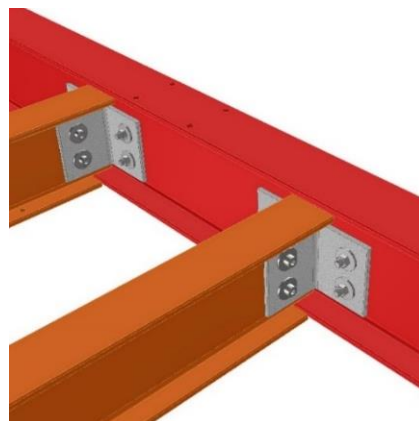
Obr. 5.3 – Vnější pohled na spoj obvodových prvků



Obr. 5.4 – Vnitřní pohled na spoj obvodových prvků



Obr. 5.5 – Zářez na konci profilu I 152×80/10



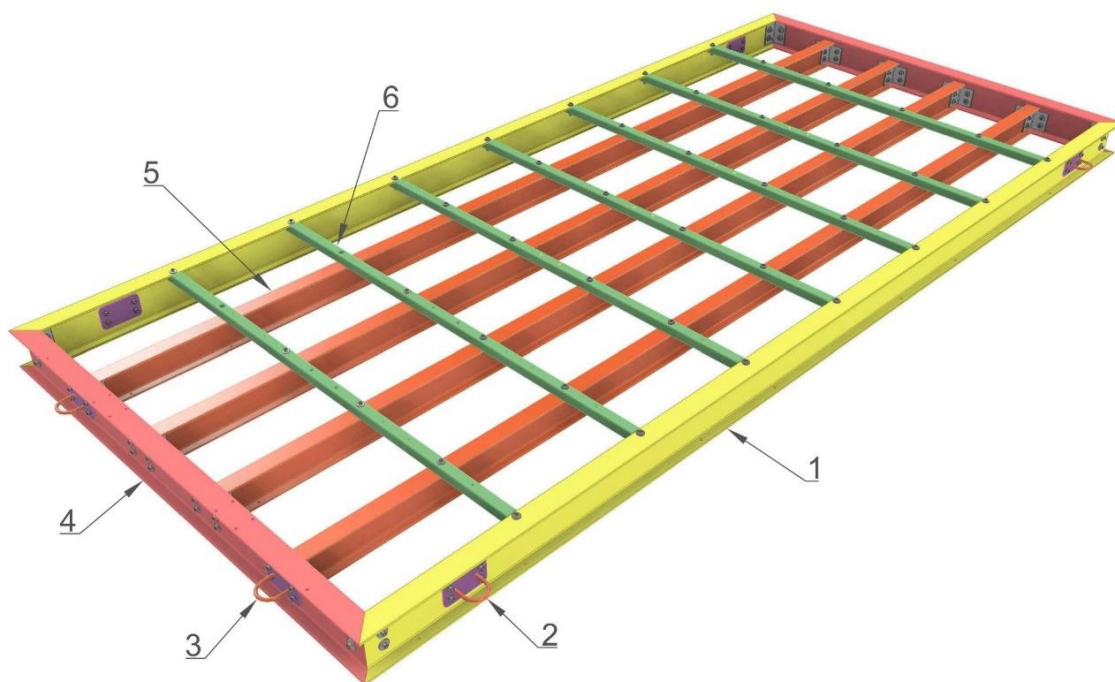
Obr. 5.6 – Spoj profilu I 152×80/10 s obvodovým prvkem



Obr. 5.7 – Zářez na konci profilu ST 50×50/3,5



Obr. 5.8 – Spoj profilu ST 50×50/3,5 s ostatními prvky

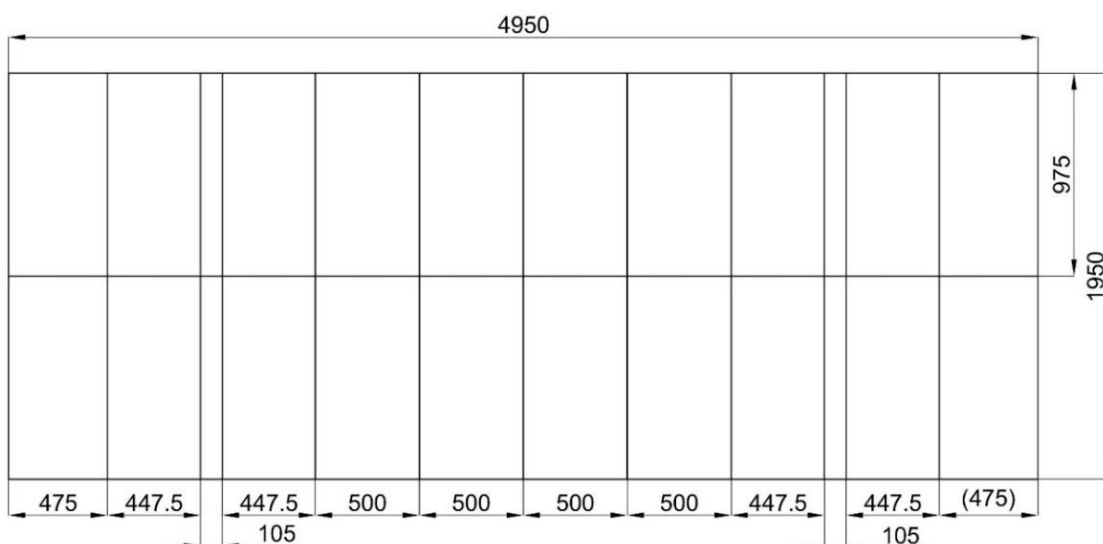


Obr. 5.9 – Spodní statický rám

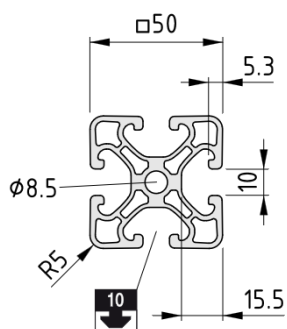
1 – Podélný vnější I profil, 2 – Boční tažné oko, 3 – Přední/zadní tažné oko, 4 – Příčný vnější I profil, 5 – Vnitřní I profil, 6 – Příčný vnitřní ST profil

5.2.2 Horní posuvný rám

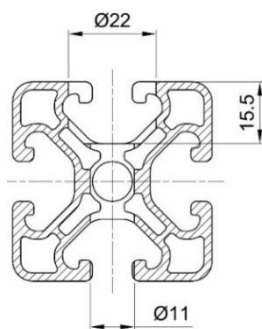
Kvůli požadavku modulárnosti byl horní posuvný rám navrhnout z hliníkových profilů. Díky tomu lze na horní rám připevnit speciální upínací přípravky pomocí dostupného příslušenství. Zvoleným typem je **profil 10 50×50 E** (obr. 5.11) od výrobce **item Industrietechnik GmbH** [42]. Mezi přednosti tohoto profilu patří dobrý poměr mezi tuhostí a hmotností či upínací příslušenství velikosti až M10. Po smontování vytvořily profily rastr dle schématu (obr. 5.10). **Celkové rozměry horního rámu** jsou **5 m × 2 m**. Spojení jednotlivých prvků rámu bylo provedeno kombinací **Standardního spoje 10** [43] a **Úhelníku 10 50×50** [44]. Tato kombinace spojovacích prvků zajistí dobrou tuhost spoje ve všech směrech namáhání. V některých místech nebylo z výrobních důvodů možné použít oba spojovací prvky najednou. Rozmístění standardních spojů a úhelníků lze vidět na schématu (obr. 5.13), kde šipka vyznačuje umístění standardního spoje a trojúhelník umístění úhelníku. Pro umístění pojezdových koleček muselo být do profilu vytvořeno zahloubení pro šroub. Tato operace je potřebná pro zajištění rovného povrchu horního rámu. Řez dírou se zahloubením lze vidět na obrázku 5.12.



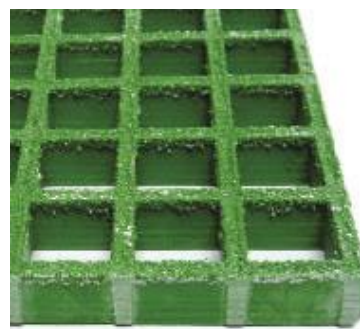
Obr. 5.10 – Schéma uložení profilů horního rámu



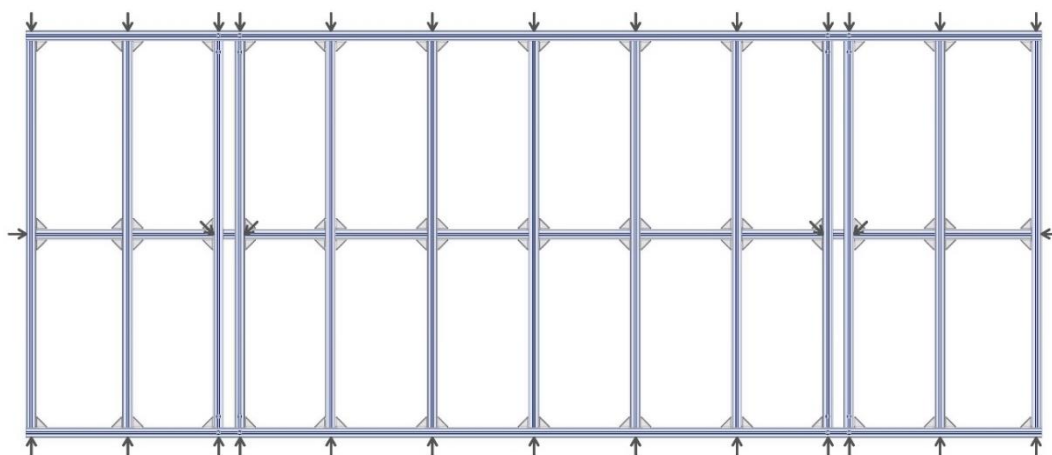
Obr. 5.11 – Profil 10 50×50 E [45]



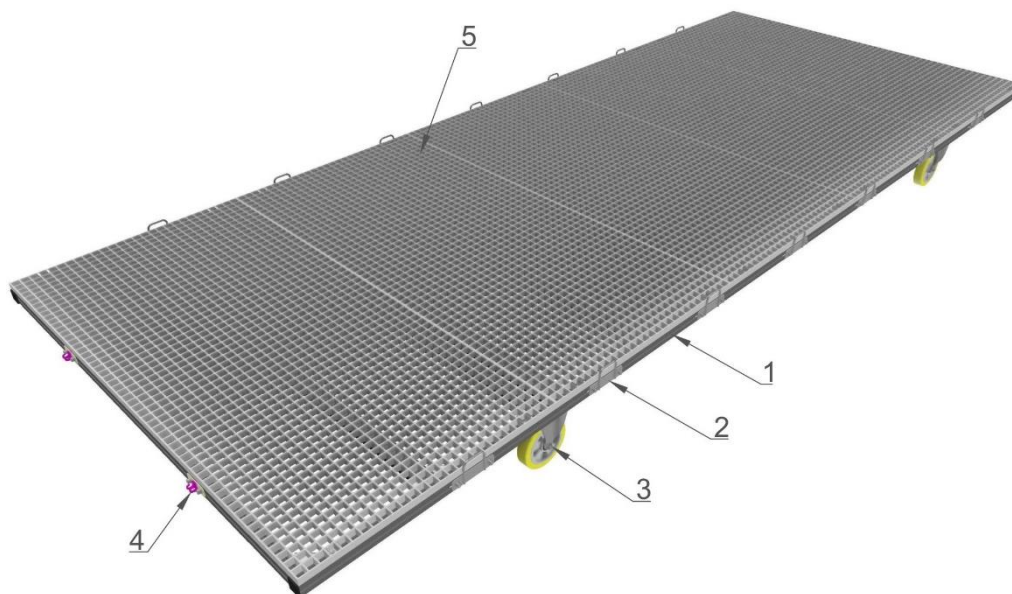
Obr. 5.12 – Řez profilem s dírou a zahloubením



Obr. 5.13 – Kompozitní rošt PREFAGRID [46]

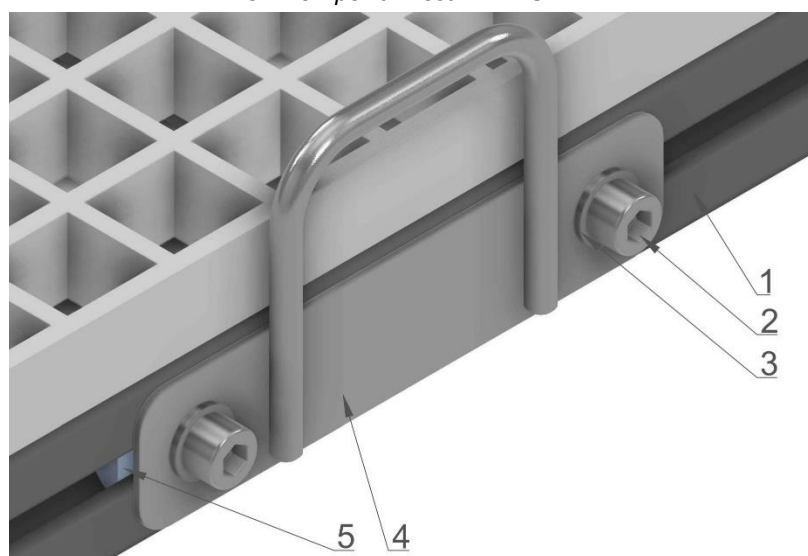


Obr. 5.14 – Schéma rozmístění standardních spojů 10 a úhelníků 10 50×50



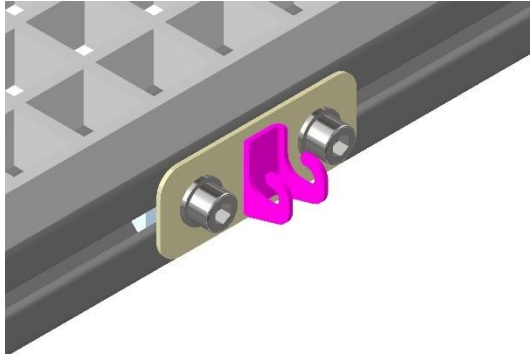
Obr. 5.15 – Kompletní horní rám

1 – Horní rám, 2 – Upínací oko, 3 – Pojezdové kolečko, 4 – Zajišťovací hák,
5 – Kompozitní rošt PREFAGRID



Obr. 5.16 – Upínací oko

1 – Hliníkový profil, 2 – Šroub M10, 3 – Podložka 10, 4 – Upínací oko, 5 – Drážková Matice 10

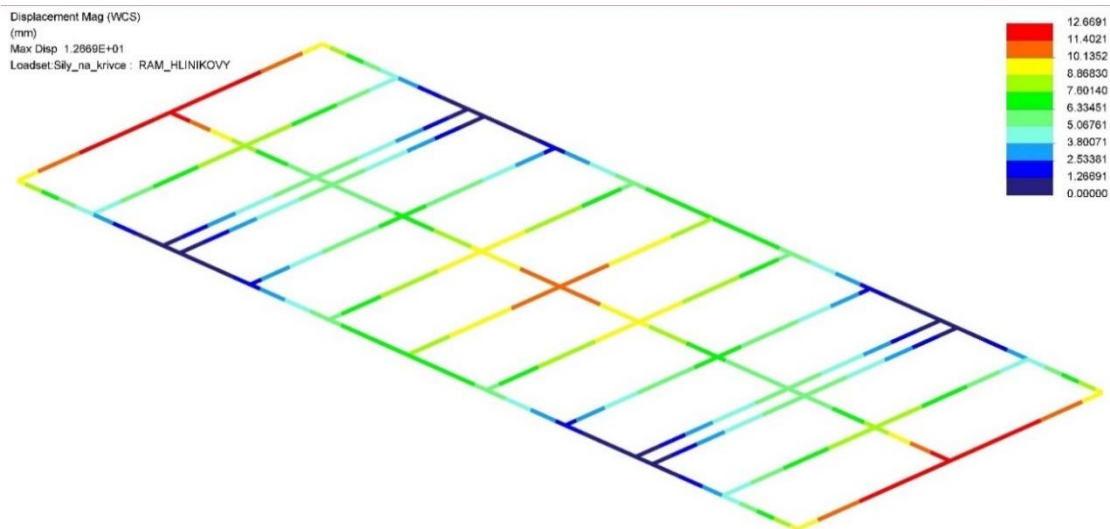


Obr. 5.17 – Zajišťovací hák



Obr. 5.18 – Zajišťovací oko

Na hliníkové profily byl položen kompozitní rošt **PREFAGRID 30 × 30/25** [41] (obr. 5.13). Tento rošt slouží pro uložení nákladu a rozložení jeho váhy na celou rámovou konstrukci. Jednou z výhod použití roštu oproti například žebrovanému plechu je dobrý odvod vody z jeho povrchu. Kompozitní rošt je korozivzdorný a oproti ocelovému roštu přibližně o třetinu lehčí. Pro upnutí převáženého nákladu jsou po straně rámu umístěna upínací oka (obr. 5.16). Upnutá jsou pomocí drážkové matice M10 [47] a díky tomu jejich polohu lze nastavit podle převáženého nákladu.



Obr. 5.19 – Výsledek simulace průhybu horního rámu, max. = 12,7 mm

Ověření únosnosti bylo provedeno pomocí simulace horního rámu ve výpočetním softwaru **Creo Simulate** od společnosti PTC Inc. Simulace byla provedena pomocí prutových prvků. Rámová konstrukce byla zatížena hmotností **1 000 kg** rovnoměrně rozmístěnou na plochu rámu. Dle výsledku simulace (obr. 5.19) vychází **maximální průhyb** přibližně **12,7 mm**. Důležitým místem je oblast uprostřed horního rámu v místě dvou prutů vedle sebe. V těchto místech je umístěn tažný element. Průhyb zde vychází přibližně **8 mm**. Před prvním použitím horního rámu s nákladem, bude muset být tento prvek seřizen do polohy zamezující poškození posouvacího mechanismu.

5.3 Volba systému pojezdu

Tato podkapitola se věnuje posouvacímu mechanismu. K posouvání horního rámu bylo nutné navrhnout systém pojezdu.

5.3.1 Litinová kolečka

Litinová kolečka jsou jednou z nejjednodušších variant systému pojezdu. Systém se skládá z litinových koleček s nákolkem (obr. 5.20) nebo bez (obr. 5.21) a pojezdové dráhy, kterou tvoří ocelová kolejnice.

- + kombinace litinové kolečko a ocelová kolejnice má malé rameno valivého odporu a z toho plynoucí nízký odpor proti valení
- + minimální nároky na údržbu
- mimo pojezdovou dráhu obtížně překonávají nerovnosti, například rozsypaný štěrk na betonu
- riziko poškození povrchu nákolkem mimo pojezdovou dráhu díky malé kontaktní ploše



Obr. 5.20 – Litinové kolečko bez nákolku [48]



Obr. 5.21 – Litinové kolečko s nákolkem [49]



Obr. 5.22 – Nafukovací kolečko [50]

5.3.2 Nafukovací kolečka

Další variantou je použití nafukovacích koleček (obr. 5.22). Tento typ pojezdu je vhodný pro většinu typů povrchů.

- + schopnost kopírovat povrch po kterém se odvalují a z toho plynoucí dobré překonávání nerovností
- + velká kontaktní plocha, díky které se zatížení rovnoměrně rozloží a sníží se riziko poškození povrchu
- nízký tlak v pneumatice vede k růstu valivého odporu, z tohoto důvodu je nutná pravidelná kontrola
- riziko poškození pneumatiky či disku při provozu na podhuštěné či zcela vypuštěné pneumatice

5.3.3 Kolečka s polyuretanovým běhounem

Kolečka s polyuretanovým běhounem (obr. 5.23) kombinují předešlé dva typy koleček. Kolečko se skládá z tuhého disku zalitého polyuretanovým běhounem.

- + polyuretanový běhoun je šetrný k povrchu
- + minimální nároky na údržbu
- + lepší překonávání nerovností oproti litinovému kolečku

Vybraným pojezdovým kolečkem je **Zeta 4688ITP200P63 Flat** od výrobce **TENTE International GmbH** [51]. Jedná se o pojezdové kolečko průměru 200 mm s celkovou výškou 240 mm a nosností 800 kg. Jako pojezdová dráha byl navrhnout profil **U 80** dle ČSN EN 10365 [52], který slouží současně jako boční vedení.



Obr. 5.23 – Pojezdové kolečko Zeta [53]

5.4 Konstrukce pohonu

Pohon pro posouvání horního rámu se skládá z elektromotoru, převodovky a převodového mechanismu, který zajistí pohyb horního rámu vůči spodnímu. Těmto zmíněným konstrukčním oblastem se budou věnovat následující podkapitoly.

Úkolem převodového mechanismu je převést rotační pohyb hřídele převodovky na posuvný pohyb horního rámu. Tento požadavek splňuje například hřebenový nebo řetězový převod.

Hřebenový převod

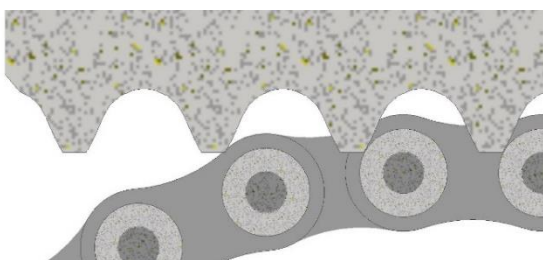
- + jednoduchý mechanismus skládající se pouze z ozubeného kola a hřebenu
- dodržení optimální osové vzdálenosti bez složitého mechanismu kompenzující průhyb horního rámu je prakticky nemožné
- převod vhodný pouze do prostředí bez rizika znečištění

Řetězový převod

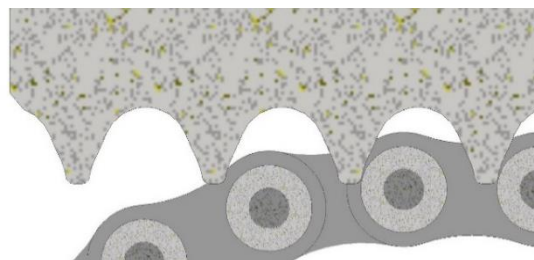
- + jednoduchý mechanismus skládající se z řetězových kol, řetězu a tažného hřebenu
- + možnost bezproblémové práce v znečištěném prostředí

Tento převod navíc umožní malou kompenzaci průhybu horního rámu. Jako tažný mechanismus byl zvolen **řetězový převod**.

Optimální poloha tažného hřebenu se nastaví v okamžiku maximálního zatížení horního rámu. Pokud bude převážen náklad lehčí než maximální nosnost, dojde ke snížení velikosti průhybu a oddálení tažného hřebenu od řetězu. V tomto okamžiku budou sílu přenášek pouze špičky zubu hřebenu. Neměl by to být ovšem problém z důvodu přenášení menší síly. Pokud by ovšem hřeben přeskakoval či by docházelo k velkému opotřebení, mohlo by se přistoupit k malé úpravě tažného hřebenu ve formě prodloužení špiček zubů dle obrázku 5.25, případně použití tzv. plovoucího hřebenu. Hřeben by se mohl volně pohybovat nahoru a dolů a tím by kompenzoval průhyb rámu.



Obr. 5.24 – Nemodifikovaný hřeben při nízké zátěži



Obr. 5.25 – Modifikovaný hřeben při nízké zátěži

5.4.1 Volba motoru a převodovky

Pro volbu motoru a převodovky bylo potřeba zjistit tažnou sílu a rychlost posuvu horního rámu.

5.4.1.1 Výpočet tažné síly

Tažná síla byla určena pomocí statického schématu, kde se uvažovaly pasivní odpory. Mezi ně patří **valivý odpor mezi pojezdovým kolečkem a pojezdovou dráhou, valivý odpor v ložisku kolečka a odpor prostředí**. Poslední dva pasivní odpory byly zanedbány z důvodu nízké rychlosti posuvu a typu pojezdových koleček. Pojezdová kolečka mají kuličková ložiska a nejsou zatížena na maximální nosnost, díky tomu bude odpor valení v ložisku zanedbatelný. Odpor prostředí je díky velmi malé rychlosti téměř nulový.

$$G_1 = m_1 \cdot g \quad (5.2)$$

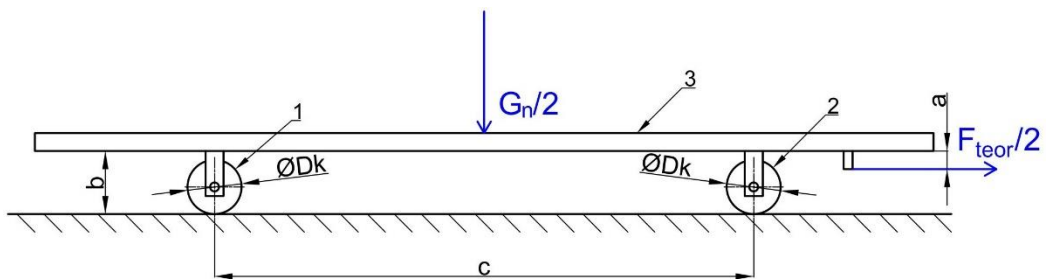
$$G_2 = m_2 \cdot g \quad (5.3)$$

$$G_3 = m_3 \cdot g \quad (5.4)$$

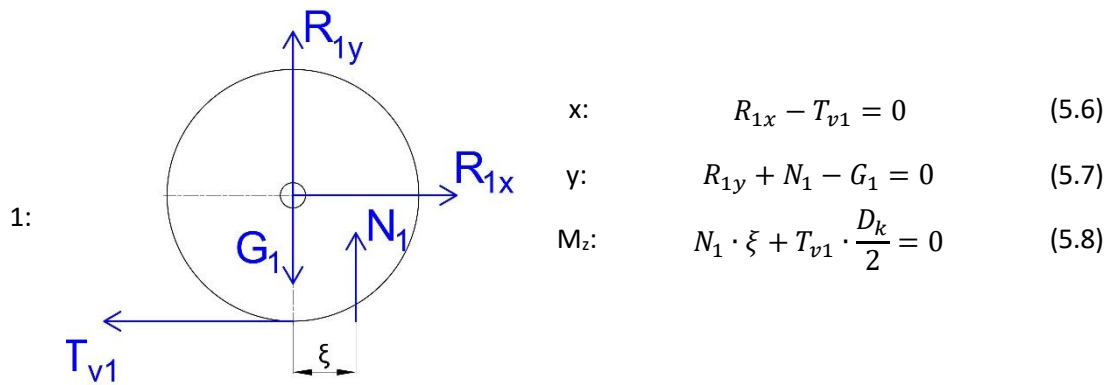
$$G_n = m_n \cdot g \quad (5.5)$$

Tab. 5.1 – Tabulka vstupních hodnot

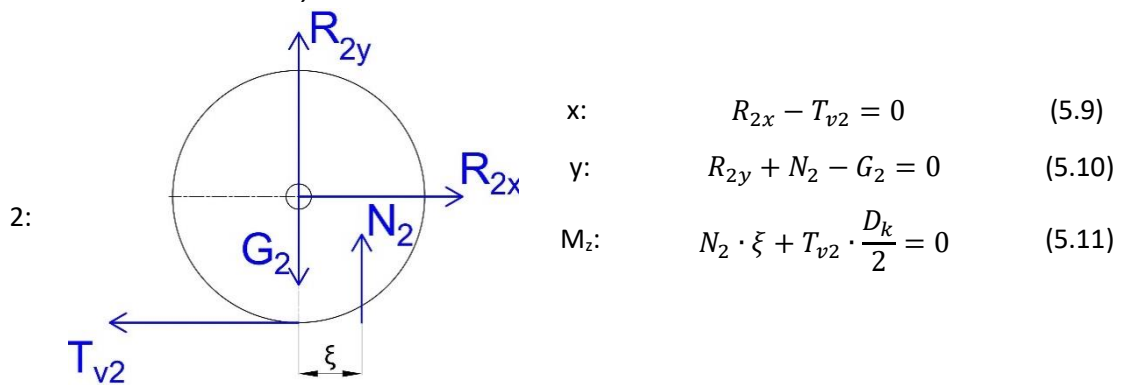
Značka	Hodnota
g	$9,81 \text{ m} \cdot \text{s}^{-2}$
m_1	1 kg
m_2	1 kg
m_3	500 kg
m_n	$1\,000 \text{ kg}$
D_k	200 mm
a	$68,9 \text{ mm}$
b	240 mm
c	3 m
ξ	$7,7 \text{ mm [54]}$



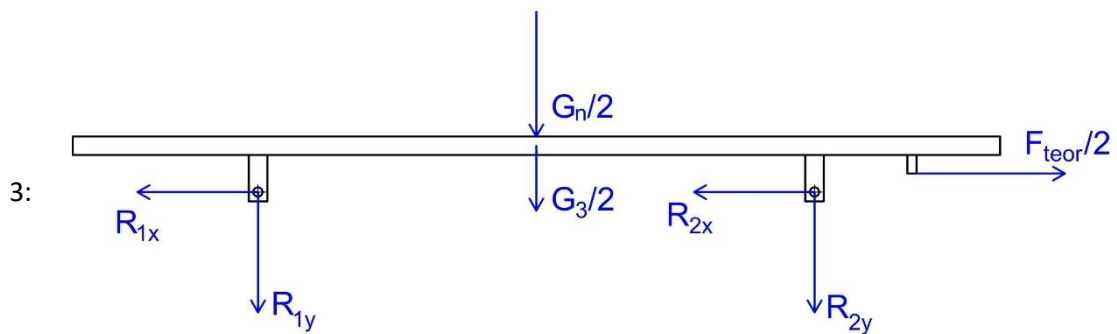
Obr. 5.26 – Schéma pro výpočet tažné síly



Obr. 5.27 – Síly na těleso 1



Obr. 5.28 – Síly na těleso 2



Obr. 5.29 – Síly na těleso 3

$$x: \quad R_{1x} - R_{2x} + \frac{F_{teor}}{2} = 0 \quad (5.12)$$

$$y: \quad -R_{1y} - R_{2y} - \frac{G_3}{2} - \frac{G_n}{2} = 0 \quad (5.13)$$

$$M_z: \quad \frac{G_3}{2} \cdot \frac{c}{2} + \frac{G_n}{2} \cdot \frac{c}{2} + R_{2y} \cdot c + \frac{F_{teor}}{2} \cdot \left(b - \frac{D_k}{2} - a \right) = 0 \quad (5.14)$$

Soustava rovnic 5.2 až 5.14 byla vyřešena pomocí výpočetního softwaru **MATLAB R2020b** od společnosti The MathWorks, Inc. Výsledky jsou zobrazeny v tabulce 5.2. Výpočetní skript lze vidět v příloze P1. Výsledná síla byla vynásobena **koeficientem bezpečnosti 2,5**.

Tab. 5.2 – Výsledky soustavy rovnic 5.2 až 5.14

Značka	Velikost	Jednotka
R_{1x}	283	N
R_{1y}	-3 665	N
R_{2x}	285	N
R_{2y}	-3 692	N
N_1	3 675	N
N_2	3 702	N
T_{v1}	283	N
T_{v2}	285	N
F_{teor}	1 136	N
F	2 840	N

Potřebný kroutící moment při roztečném průměru řetězového kola 140 mm byl určen rovnicí 5.15. Průměr 140 mm byl zvolen z důvodu jeho přibližné dosažitelnosti u vícero roztečí řetězu.

$$M_p = F \cdot \frac{d_1}{2} = 2\,840\,N \cdot \frac{0,14\,m}{2} \cong 199\,N \cdot m \quad (5.15)$$

5.4.1.2 Výběr elektromotoru

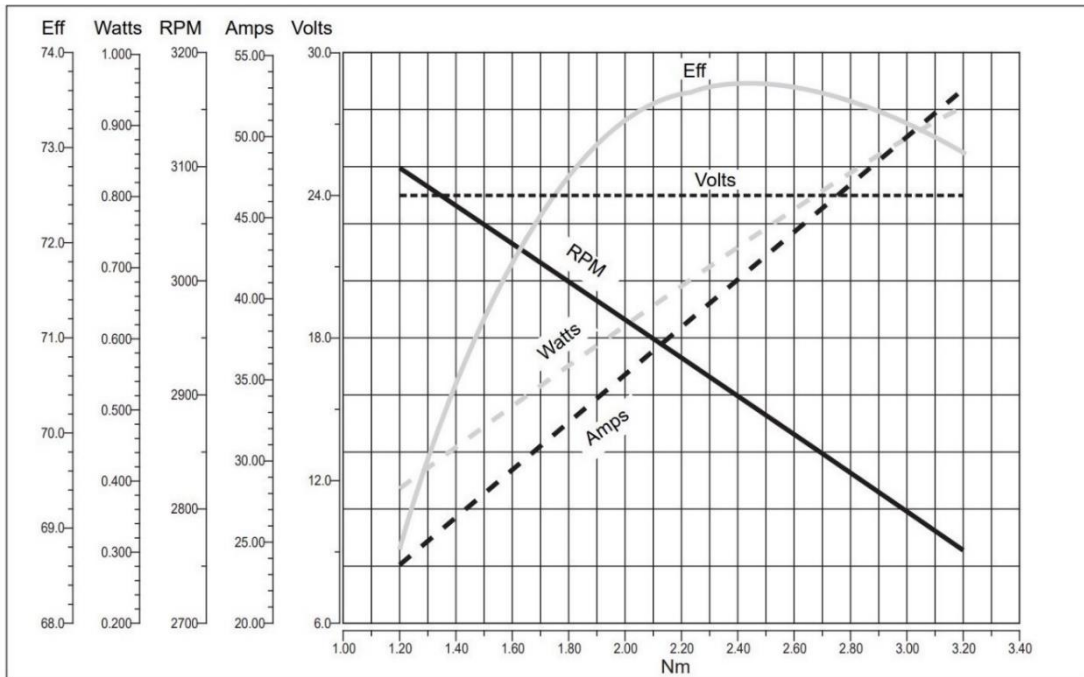
Při výběru elektromotoru bylo třeba dbát na předpisy, které s vztahují k prostředí, kde bude elektromotor používán. V případě této aplikace se jedná o zvlášť nebezpečné prostředí, dle normy **ČSN 33 2000-4-41 ED.3**, protože může nastat situace, kdy se obsluha bude nacházet v přímém kontaktu s vodou při obsluze zařízení. Musí se tedy dodržet maximální hodnoty

stanovené normou. Pro **stejnoseměrné napětí 24 V** a pro **střídavé 12 V** [55]. Těmto požadavkům odpovídají 24 V stejnosměrné elektromotory. Navíc napětí 24 V lze lehce dosáhnout pomocí dvou sériově zapojených 12 V baterií. Díky tomu bude možné použít posouvací mechanismus i v oblastech bez zdroje elektrického proudu. Jako pohon posouvacího mechanismu byl vybrán elektromotor **EC600.240.66** od výrobce **Transtegno SRL** [56]. Tento elektromotor má navíc krytí **IP 66**. Lze jej tedy bez problémů použít ve vlhkém prostředí. Rozměry elektromotoru jsou uvedeny v příloze P2.

Caratteristiche		Features	
Costruzione	Tubolare, senza ventilazione	Construction	Tubular, without fan
Grandezza	Ø 110 mm	Size	Ø 110 mm
Potenza	800 W S2 (600 W S1)	Power	800 W S2 (600 W S1)
Magneti	4	Magnets	4
Supporti	Cuscinetti a sfera	Bearings	Ball bearings
Fori di montaggio	8	Mounting holes	8
Alimentazione	Bassa tensione, 12 o 24 Vcc	Power supply	Low voltage, 12 or 24 Vdc
Terminali	2 con doppio dado di fissaggio	Leads terminals	2, with double nut

Tipo Type	S	Pn [W]	V [V]	I [A]	IC	FF	Mn [Nm]	n ₁ [min ⁻¹]	IP	kg
EC600.120.66	S1	600	12	71	F	1	1.91	3000	66	6.6
	S2 30°	800		94.4			2.54			
EC600.240.66	S1	600	24	35.5			1.91			
	S2 30°	800		47.2			2.54			

Obr. 5.30 – Parametry elektromotoru EC600.240.66, převzato [56]



Obr. 5.31 – Graf průběhu parametrů elektroměru EC600.240.66, převzato [56]

5.4.1.3 Výběr převodovky

Úkolem převodovky je zredukovat výstupní otáčky motoru na otáčky, kterým bude odpovídat posuvová rychlost horního rámu. Požadovaná posuvová rychlost je **0,133 m·s⁻¹**. Tomu odpovídá čas dosunutí rámu okolo **30 s**.

Požadované otáčky byly určeny z rovnice 5.16.

$$v_p = \pi \cdot d_1 \cdot n_{2t} \Rightarrow n_{2t} = \frac{v_p}{\pi \cdot d_1} = \frac{0,133 \text{ m} \cdot \text{s}^{-1}}{\pi \cdot 0,14 \text{ m}} = 0,3 \text{ s}^{-1} = 18,4 \text{ min}^{-1} \quad (5.16)$$

Požadovaný převodový poměr tedy odpovídá výsledku rovnice 5.17.

$$i_{ppp} = \frac{n_1}{n_{2t}} = \frac{3000 \text{ min}^{-1}}{18,4 \text{ min}^{-1}} \cong 163 \quad (5.17)$$

Takto velký převodový poměr je dosažitelný například pomocí **planetové převodovky**. Tyto převodovky se navíc dodávají i jako úhlové. Tato vlastnost byla velmi výhodná, kvůli omezenému zástavbovému prostoru. Parametry, které musí převodovka splňovat jsou zobrazeny v tabulce 5.3.

Tab. 5.3 – Potřebné parametry převodovky

	Standardní podmínky	Přetížení
Vstupní otáčky [<i>min</i> ⁻¹]	3 000	2 760
Převodový poměr [-]	163	163
Výstupní moment [<i>N·m</i>]	311	522

Při přetížení elektromotoru dojde dle zátěžové charakteristiky (obr. 5.31) k poklesu otáček na hodnotu přibližně **2 760 min⁻¹** a růstu kroutícího momentu až na **3,2 N·m**.

Výpočet výstupního momentu byl proveden pomocí rovnice 5.18.

$$M_v = i_{ppp} \cdot M_n \quad (5.18)$$

Jako vhodná převodovka pro tuto aplikaci byla určena úhlová planetová převodovka **AFR140-160-S2-P2** od výrobce **Apex Dynamics, Inc.** [57]. Dosahuje parametrů jako **převodový poměr 160**, **maximální vstupní otáčky 3000 min⁻¹**, **maximální výstupní moment 550 N·m** a **účinnost 92 %**. Dle výrobce je možno převodovku připojit ke kterémukoliv elektromotoru díky výměnným vstupním přírubám. Ostatní parametry a rozměry jsou uvedeny v příloze P3.

Kontrola výstupního momentu po započítání účinnosti převodovky a přepočítání otáček na výstupu:

$$M_{vs} = i_{pp} \cdot M_n \cdot \eta = 160 \cdot 1,91 \text{ N}\cdot\text{m} \cdot 0,92 \cong 281 \text{ N}\cdot\text{m} > 199 \text{ N}\cdot\text{m} \quad (5.19)$$

$$M_{vsp} = i_{pp} \cdot M_{np} \cdot \eta = 160 \cdot 3,2 \text{ N}\cdot\text{m} \cdot 0,92 \cong 471 \text{ N}\cdot\text{m} \quad (5.20)$$

$$n_2 = \frac{n_1}{i_{pp}} = \frac{3000 \text{ min}^{-1}}{160} = 18,75 \text{ min}^{-1} \quad (5.21)$$

$$n_{2p} = \frac{n_{1p}}{i_{pp}} = \frac{2760 \text{ min}^{-1}}{160} = 17,25 \text{ min}^{-1} \quad (5.22)$$

Tato kombinace elektromotoru a převodovky vyhovuje požadovaným parametrům.

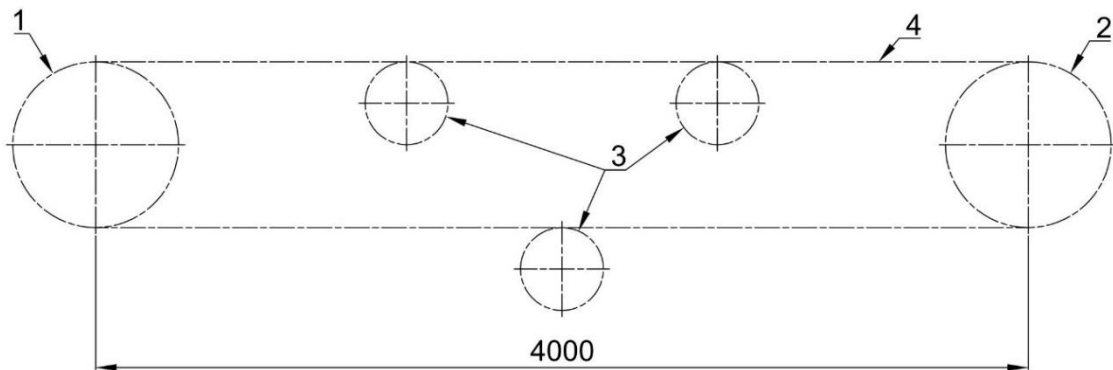
Tab. 5.4 – Parametry elektromotoru v kombinaci s převodovkou

Parametr	Značka	Hodnota
Výstupní otáčky z převodovky	n_2	$18,75 \text{ min}^{-1}$
Výstupní otáčky z převodovky při přetížení	n_{2p}	$17,25 \text{ min}^{-1}$
Skutečný výstupní moment z převodovky	M_{vs}	$281 \text{ N}\cdot\text{m}$
Skutečný výstupní moment z převodovky při přetížení	M_{vsp}	$471 \text{ N}\cdot\text{m}$

5.4.2 Návrh řetězového převodu

Řetězový převod byl navrhnut pomocí návrhových výpočtů výrobce **ČZ Řetězy, s. r. o.** [58].

Předpětí v řetězu pro eliminaci průhybu je maximálně 500 N.

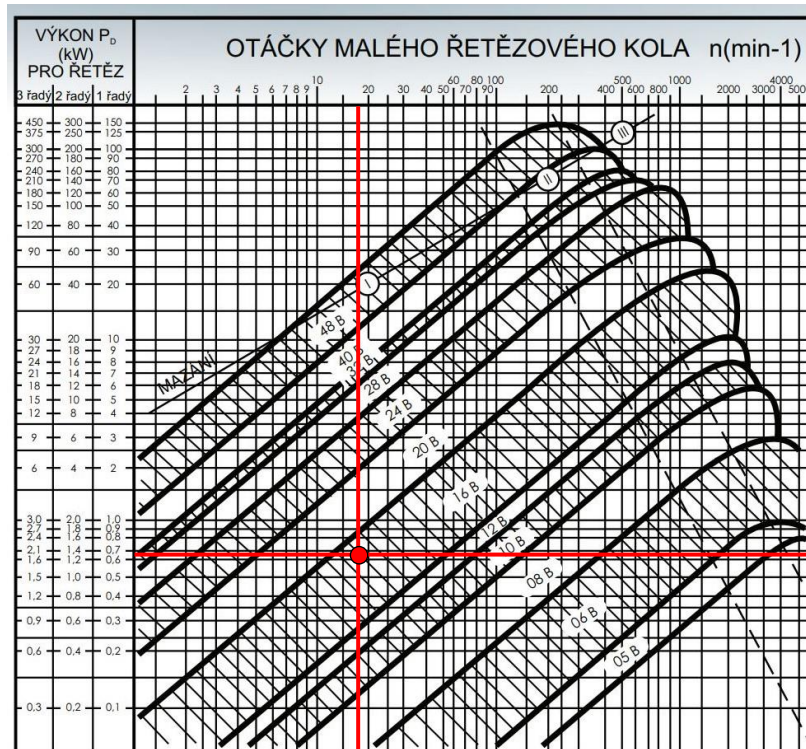


Obr. 5.32 – Schéma řetězového převodu

1 – Hnací řetězové kolo, 2 – Napínací řetězové kolo, 3 – Vodící řetězové kolo

Hodnoty pro výpočet byly čerpány ze souboru návrhového výpočtu [58] a katalogu řetězů [59].

$$P_D = \frac{P_n}{\mu \cdot \varphi \cdot \chi} = \frac{0,6 \text{ kW}}{0,6 \cdot 1 \cdot 0,53} = 1,87 \text{ kW} \quad (5.23)$$



Obr. 5.33 – Diagram 1, upraveno [58]

Z diagramu vyšel jako vhodný řetěz typ 16 B-3.

$$d_1 = \frac{p_r}{\sin \frac{180^\circ}{z_1}} = \frac{25,4 \text{ mm}}{\sin \frac{180^\circ}{17}} = 138,2 \text{ mm} \quad (5.24)$$

$$v_{rp} = \frac{d_1 \cdot n_2}{19100} = \frac{138,2 \text{ mm} \cdot 18,75 \text{ min}^{-1}}{19100} = 0,14 \text{ m} \cdot \text{s}^{-1} \quad (5.25)$$

$$F_o = \frac{P_n}{v_{rp}} = \frac{600 \text{ W}}{0,14 \text{ m} \cdot \text{s}^{-1}} = 4\,286 \text{ N} \quad (5.26)$$

$$F_{od} = q \cdot v_{rp}^2 = 7,93 \cdot 0,14^2 = 0,2 \text{ N} \quad (5.27)$$

$$F_t = F_o + F_{od} + F_p = 4\,286 \text{ N} + 0,2 \text{ N} + 500 \text{ N} = 4\,786 \text{ N} \quad (5.28)$$

$$k_s = \frac{F_B}{F_t} = \frac{195\,000 \text{ N}}{4\,786 \text{ N}} = 40,7 > 7 \quad (5.29)$$

$$k_d = \frac{F_B}{F_t \cdot Y} = \frac{195\,000 \text{ N}}{4\,921 \text{ N} \cdot 2} = 20,4 > 5 \quad (5.30)$$

Z hodnot bezpečnosti lze usoudit, že řetěz byl navržen předimenzovaný. Pro aplikaci v pohonu byl zvolen o řadu nižší řetěz **12 B-3**. Volbou této řady řetězu poklesne hmotnost pohonu přibližně o 35 kg. Potřebné hodnoty byly změněny a přepočítány. Počet zubů, byl zvolen tak, aby se zachoval roztečný průměr okolo 140 mm.

$$d_1 = \frac{p_r}{\sin \frac{180^\circ}{z_1}} = \frac{19,05 \text{ mm}}{\sin \frac{180^\circ}{23}} = 139,9 \text{ mm} \quad (5.31)$$

$$v_{rp} = \frac{d_1 \cdot n_2}{19100} = \frac{139,9 \text{ mm} \cdot 18,75 \text{ min}^{-1}}{19100} = 0,14 \text{ m} \cdot \text{s}^{-1} \quad (5.32)$$

$$F_o = \frac{P_n}{v_{rp}} = \frac{600 \text{ W}}{0,14 \text{ m} \cdot \text{s}^{-1}} = 4\,286 \text{ N} \quad (5.34)$$

$$F_{od} = q \cdot v_{rp}^2 = 3,62 \cdot 0,14^2 = 0,1 \text{ N} \quad (5.35)$$

$$F_t = F_o + F_{od} + F_p = 4\,286 \text{ N} + 0,1 \text{ N} + 500 \text{ N} = 4\,786 \text{ N} \quad (5.36)$$

$$k_s = \frac{F_B}{F_t} = \frac{91\,035 \text{ N}}{4\,786} = 19 > 7 \quad (5.37)$$

$$k_d = \frac{F_B}{F_t \cdot Y} = \frac{91\,035 \text{ N}}{4\,786 \text{ N} \cdot 2} = 9,5 > 5 \quad (5.38)$$

Výpočet potřebného počtu článků:

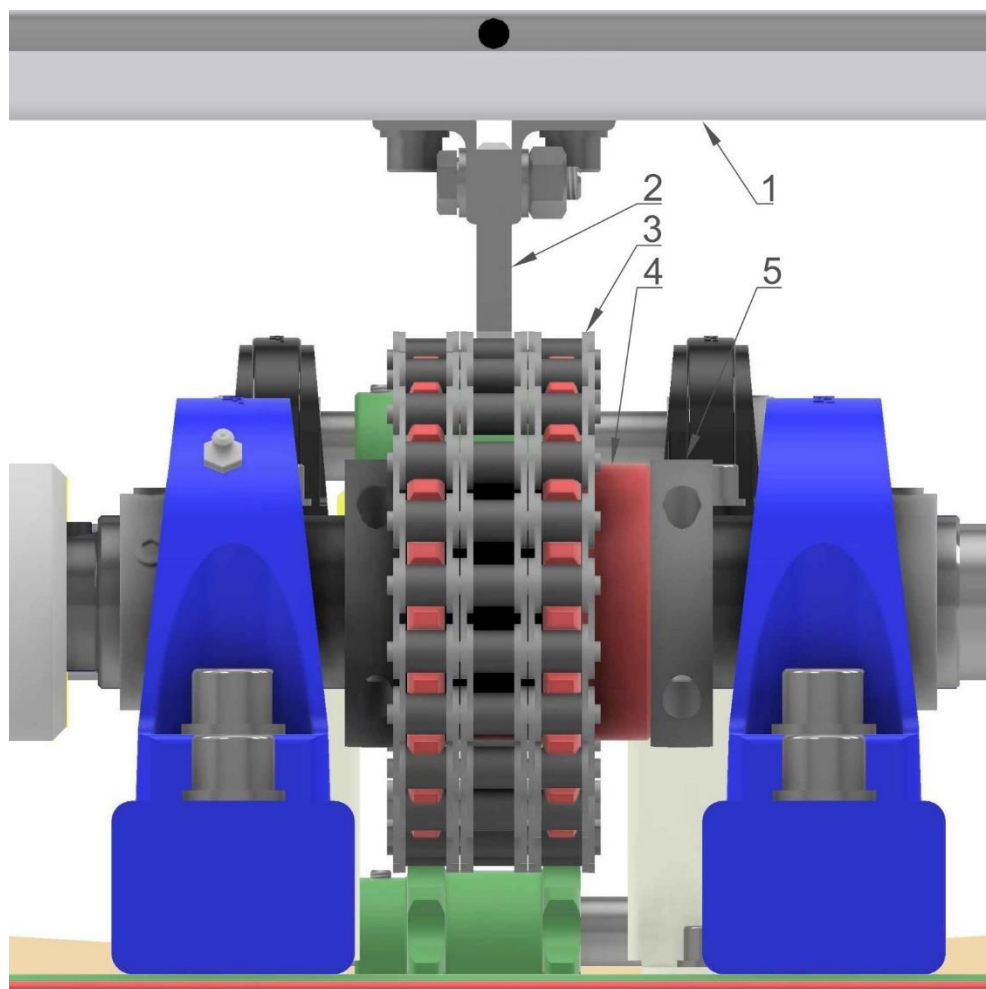
$$x = \frac{a_{rp}}{p_r} + \frac{z_1 + z_2}{2} + \left(\frac{z_2 - z_1}{2 \cdot \pi} \right)^2 \cdot \frac{p_r}{a_{rp}} =$$

$$= \frac{4000 \text{ mm}}{19,05 \text{ mm}} + \frac{23 + 23}{2} + \left(\frac{23 - 23}{2 \cdot \pi} \right)^2 \cdot \frac{19,05 \text{ mm}}{4000 \text{ mm}} = 442,9 \quad (5.39)$$

Byl zvolen řetěz se **442 články**. Novou osovou vzdálenost nebylo potřeba přepočítávat z důvodu osazení vratného napínacího řetězového kola. Z důvodu eliminace kontaktů zubů řetězových kol a tažného hřebenu byla řetězová kola upravena. Úprava spočívala v odstranění střední řady zubů na řetězových kolech (obr. 5.34). Tažná síla se na řetěz přenesla pomocí dvou krajních řad zubů na řetězovém kole. Na tažný hřeben se následně přenesla pomocí střední řady řetězu (obr. 5.35).



Obr. 5.34 – Hnací řetězové kolo



Obr. 5.35 – Řetězový převod

1 – Horní rám, 2 – Tažný hřeben, 3 – Řetěz 12B-3, 4 – Hnací řetězové kolo,
5 – Upínací kroužek ANPS 50

5.4.3 Návrh hřídelí

V posouvacím mechanismu se nachází tři typy hřídelí. **Hnací**, **napínací** a **vodící**. Všechny jsou vyrobeny z materiálu **C45**. Materiálové vlastnosti jsou uvedeny v tabulce 5.5.

Tab. 5.5 – Materiálové vlastnosti

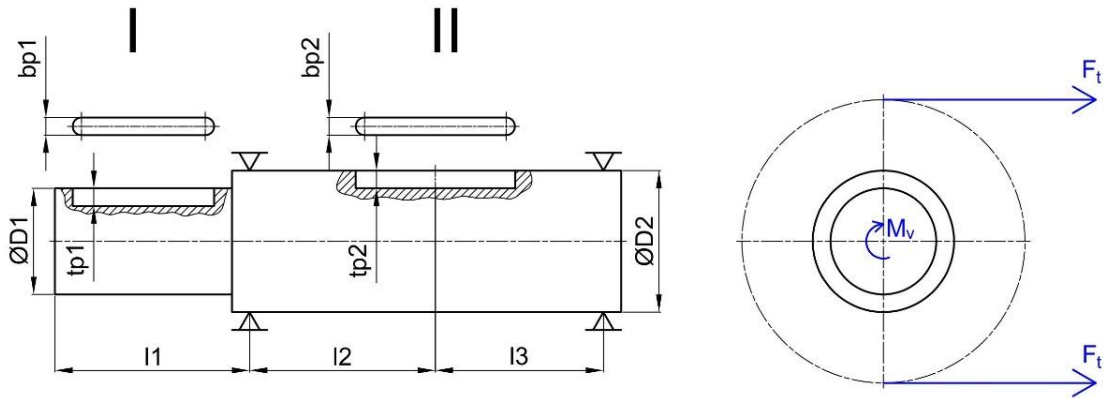
Značka	Popis	Hodnota
σ_c^*	Mez únavy materiálu s vrubem	120 MPa
σ_c	Mez únavy materiálu bez vrubu (ohyb za rotace)	315 MPa [60]
R_e	Mez kluzu	305 MPa [60]
σ_{Dt}	Dovolené napětí v tahu	152,5 MPa
τ_{Dk}	Dovolené napětí ve smyku	91,5 MPa

$$\sigma_{Dt} = \frac{R_e}{k} = \frac{305 \text{ MPa}}{2} = 152,5 \text{ MPa} \quad (5.40)$$

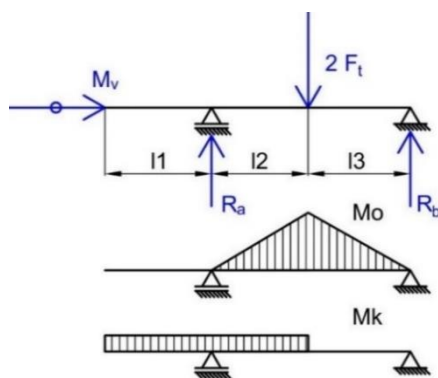
$$\tau_{Dk} = 0,6 \cdot \sigma_{Dt} = 0,6 \cdot 152,5 \text{ MPa} = 91,5 \text{ MPa} \quad (5.41)$$

5.4.3.1 Hnací hřídel

Hnací hřídel je zatížena kombinovaným namáháním, které je složeno z **ohybu** a **kroucího momentu**. Při kontrole byla rozdělena na dvě části. Na část namáhanou pouze krutem a na část, kde působí obě namáhání. Průměr první části hřídele byl určen vnitřním průměrem kloubové spojky. V druhé části byl průměr navrhnut, aby byla dodržena minimální bezpečnost velikosti 2.



Obr. 5.36 – Schéma hnací hřídele včetně zatížení



Obr. 5.37 – Průběh zatížení hnací hřídele

$$y: \quad R_a - 2 \cdot F_t + R_b = 0 \quad (5.42)$$

$$M_z: \quad 2 \cdot F_t \cdot l_2 - R_b \cdot (l_2 + l_3) = 0 \quad (5.43)$$

$$R_b = \frac{2 \cdot F_t \cdot l_2}{l_2 + l_3} = \frac{2 \cdot 4\,786 \text{ N} \cdot 75 \text{ mm}}{75 \text{ mm} + 100 \text{ mm}} = 4\,102 \text{ N} \quad (5.44)$$

$$R_a = 2 \cdot F_t - R_b = 2 \cdot 4\,786 \text{ N} - 4\,102 \text{ N} = 5\,470 \text{ N} \quad (5.45)$$

Rozměry těsných per jsou závislé na průměrech, na kterých se nachází.

Tab. 5.6 – Rozměry hnací hřídele

Rozměr	Hodnota
$\varnothing D_1$	40 mm
$\varnothing D_2$	50 mm
l_1	100 mm
l_2	75 mm
l_3	100 mm
b_{p1}	12 mm [61]
t_{p1}	4,9 mm [61]
b_{p2}	14 mm [61]
t_{p2}	5,5 mm [61]

První část hřídele byla kontrolována pouze na **kрут**.

$$\tau_1 = \frac{M_{vsp}}{W_{k1}} = \frac{471\,000 \text{ N}\cdot\text{mm}}{11\,660,8 \text{ mm}^3} = 40,4 \text{ MPa} \quad (5.46)$$

$$W_{k1} = \frac{\pi \cdot D_1^3}{16} - \frac{b_{p1} \cdot t_{p1} \cdot (D_1 - t_{p1})^2}{2 \cdot D_1} = \quad [62] \quad (5.47)$$

$$= \frac{\pi \cdot 40^3 \text{ mm}^3}{16} - \frac{12 \text{ mm} \cdot 4,9 \text{ mm} \cdot (40 \text{ mm} - 4,9 \text{ mm})^2}{2 \cdot 40 \text{ mm}} = 11\,660,8 \text{ mm}^3$$

$$k_1 = \frac{\tau_{Dk}}{\tau_1} = \frac{91,5 \text{ MPa}}{40,4 \text{ MPa}} = 2,3 > 2 \quad (5.48)$$

Druhá část hřídele byla kontrolována na **ohyb** a **kрут**. Z výsledných napětí bylo určeno redukované napětí, které se porovná s maximálním dovoleným.

$$\sigma_{o2} = \frac{M_{o2}}{W_{o2}} = \frac{410\,200 \text{ N}\cdot\text{mm}}{10\,747,1 \text{ mm}^3} = 38,2 \text{ MPa} \quad (5.49)$$

$$M_{o2} = R_b \cdot l_3 = 4\,102 \text{ N} \cdot 100 \text{ mm} = 410\,200 \text{ N}\cdot\text{mm} \quad (5.50)$$

$$W_{o2} = \frac{\pi \cdot D_2^3}{32} - \frac{b_{p2} \cdot t_{p2} \cdot (D_2 - t_{p2})^2}{2 \cdot D_2} = \quad [62] \quad (5.51)$$

$$= \frac{\pi \cdot 50^3 \text{ mm}^3}{32} - \frac{14 \text{ mm} \cdot 5,5 \text{ mm} \cdot (50 \text{ mm} - 5,5 \text{ mm})^2}{2 \cdot 50 \text{ mm}} = 10\,747,1 \text{ mm}^3$$

$$\tau_2 = \frac{M_{vsp}}{W_{k2}} = \frac{471\,000 \text{ N}\cdot\text{mm}}{23\,018,9 \text{ mm}^3} = 20,5 \text{ MPa} \quad (5.52)$$

$$W_{k2} = \frac{\pi \cdot D_2^3}{16} - \frac{b_2 \cdot t_2 \cdot (D_2 - t_2)^2}{2 \cdot D_2} = \quad [62] \quad (5.53)$$

$$= \frac{\pi \cdot 50^3 \text{ mm}^3}{16} - \frac{14 \text{ mm} \cdot 5,5 \text{ mm} \cdot (50 \text{ mm} - 5,5 \text{ mm})^2}{2 \cdot 50 \text{ mm}} = 23\,018,9 \text{ mm}^3$$

$$\sigma_{red} = \sqrt{\sigma_{o2}^2 + 3 \cdot \tau_2^2} = \sqrt{38,2^2 \text{ MPa}^2 + 3 \cdot 20,5^2 \text{ MPa}^2} = 52,2 \text{ MPa} \quad (5.54)$$

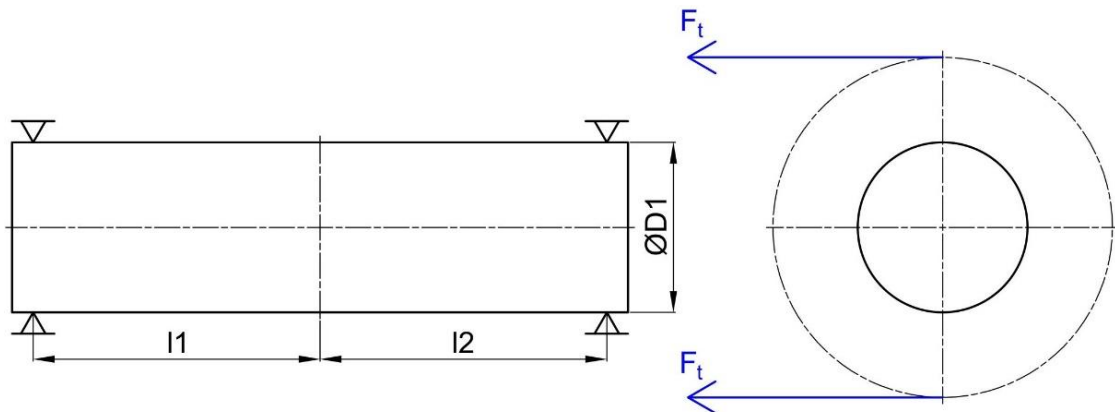
$$k_2 = \frac{\sigma_c^*}{\sigma_{red}} = \frac{120 \text{ MPa}}{52,2 \text{ MPa}} = 2,3 > 2 \quad (5.55)$$

V obou částech hřídele byla dodržena hodnota **bezpečnosti větší než dvě**. Rozměry byly navrženy optimálně.

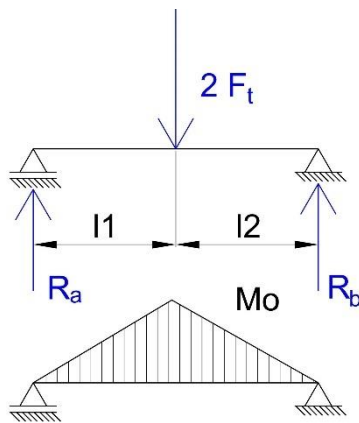
5.4.3.2 Vratná napínací hřídel

Na této hřídeli se nachází vratné napínací řetězové kolo. Hřídel je zatížena pouze **ohybovým napětím** a nepřenáší **žádný kroučící moment**. Nebylo tedy potřeba do hřídele navrhovat drážky pro pero či jiný systém tvarového přenosu kroučícího momentu. Řetězové kolo je na hřídeli zajištěno pomocí stavěcího šroubu, který zabrání pootočení nebo posunutí vůči hřídeli. Díky

tomu mohla být hřídel vyrobená z tažené tyče v toleranci h9. Z maximálního dovoleného napětí a hodnoty bezpečnosti 2 byl odvozen průměr hřídele.



Obr.5.38 – Schéma napínací hřídele včetně zatížení



Obr. 5.39 – Průběh zatížení napínací hřídele

$$\gamma: \quad R_a - 2 \cdot F_t + R_b = 0 \quad (5.56)$$

$$M_z: \quad 2 \cdot F_t \cdot l_1 - R_b \cdot (l_1 + l_2) = 0 \quad (5.57)$$

$$R_b = \frac{2 \cdot F_t \cdot l_1}{l_1 + l_2} = \frac{2 \cdot 4\,786 \text{ N} \cdot 237,5 \text{ mm}}{237,5 \text{ mm} + 237,5 \text{ mm}} = 4\,786 \text{ N} \quad (5.58)$$

$$R_a = 2 \cdot F_t - R_b = 2 \cdot 4\,786 \text{ N} - 4\,786 \text{ N} = 4\,786 \text{ N} \quad (5.59)$$

Tab. 5.7 – Rozměry napínací hřídele

Rozměr	Hodnota
l_1	237,5 mm
l_2	237,5 mm

$$\sigma_{o1} = \frac{M_{o1} \cdot k_1}{W_{o1}} \quad (5.60)$$

$$M_{o1} = R_a \cdot l_1 \quad (5.61)$$

$$W_{o1} = \frac{\pi \cdot D_1^3}{32} \quad (5.62)$$

$$\sigma_{o1} = \sigma_c \quad (5.63)$$

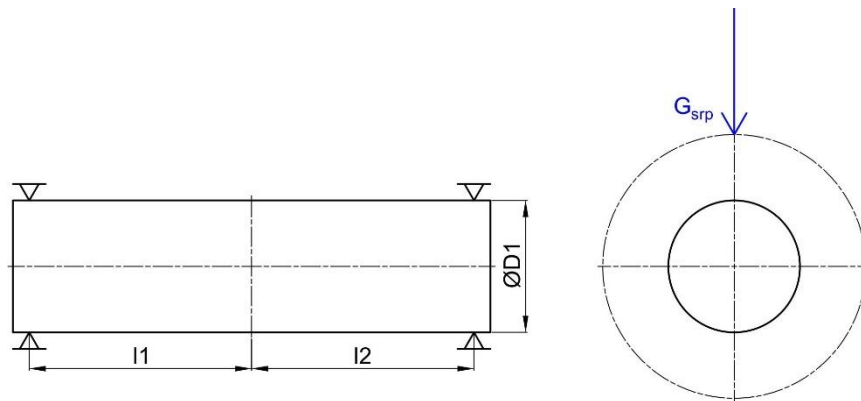
Ze soustavy rovnic 5.60 až 5.64 vyšel vztah pro D_1 .

$$D_1 = \sqrt[3]{\frac{32 \cdot R_a \cdot l_1 \cdot k_1}{\pi \cdot \sigma_c}} = \sqrt[3]{\frac{32 \cdot 4\,786\, \text{N} \cdot 237,5\, \text{mm} \cdot 2}{\pi \cdot 315\, \text{MPa}}} = 41,9\, \text{mm} \quad (5.64)$$

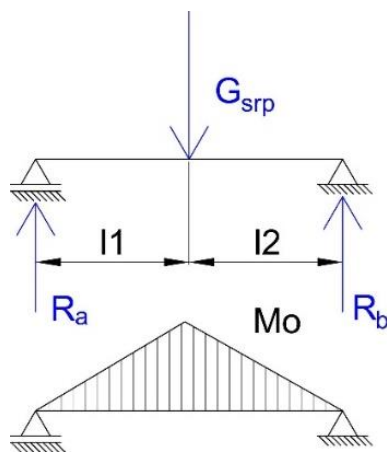
Výsledný průměr byl zaokrouhlen na **45 mm** dle ČSN EN 10278 [63].

5.4.3.3 Vodící hřídel

Tato hřídel je zatížena pouze tíhou řetězu. V posouvacím mechanismu se nachází tři vodící hřídele. Na dolní větvi řetězu podpírá největší část řetězu. Jedná se přibližně o **4 m řetězu**.



Obr. 5.40 – Schéma vodící hřídele včetně zatížení



Obr. 5.41 – Průběh zatížení vodící hřídele

$$G_{srp} = q \cdot a_{rp} \cdot g = \quad (5.65)$$

$$= 3,62\, \text{kg} \cdot \text{m}^{-1} \cdot 4\, \text{m} \cdot 9,81\, \text{m} \cdot \text{s}^{-2} = 142\, \text{N}$$

$$y: \quad R_a - G_{srp} + R_b = 0 \quad (5.66)$$

$$M_z: \quad G_{srp} \cdot l_1 - R_b \cdot (l_1 + l_2) = 0 \quad (5.67)$$

$$R_b = \frac{G_{srp} \cdot l_1}{l_1 + l_2} = \frac{142\, \text{N} \cdot 62,5\, \text{mm}}{62,5\, \text{mm} + 62,5\, \text{mm}} = 71\, \text{N} \quad (5.68)$$

$$R_a = G_{srp} - R_b = 142\, \text{N} - 71\, \text{N} = 71\, \text{N} \quad (5.69)$$

Tab. 5.8 – Rozměry vodící hřídele

Rozměr	Hodnota
l_1	62,5 mm
l_2	62,5 mm

Postup určení průměru byl stejný jako u napínací hřídele. Lze tedy využít již odvozenou rovnici 5.64.

$$D_1 = \sqrt[3]{\frac{32 \cdot R_a \cdot l_1 \cdot k_1}{\pi \cdot \sigma_c}} = \sqrt[3]{\frac{32 \cdot 71 \text{ N} \cdot 62,5 \text{ mm} \cdot 2}{\pi \cdot 315 \text{ MPa}}} = 6,6 \text{ mm} \quad (5.70)$$

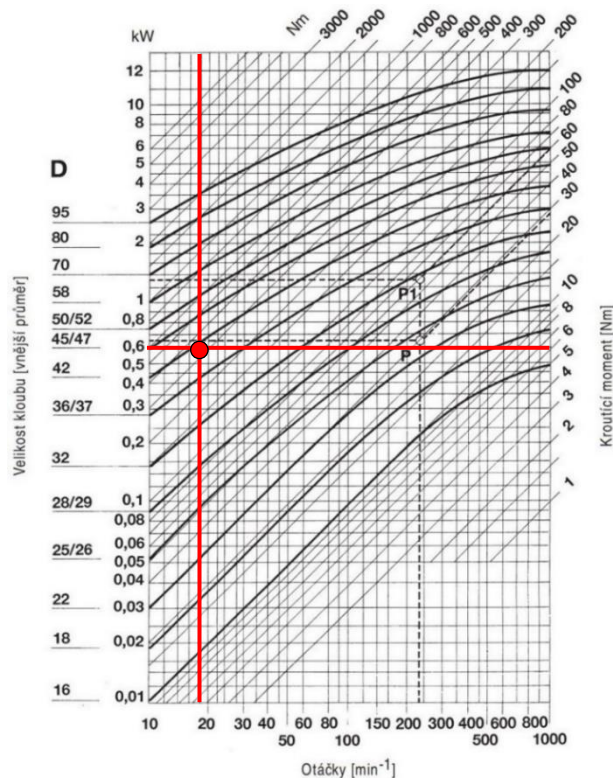
Výsledný průměr byl zaokrouhlen na **20 mm** z důvodu použití ložiskového domku **SKF** ze série **SYK TF** [64], který je dodáván s nejmenším průměrem 20 mm.

5.4.4 Návrh hřídelových spojů

V rámci posouvacího mechanismu bylo potřeba navrhnout nebo zkontrolovat čtyři hřídelové spoje, mezi které patří tři těsná pera a kloubová spojka.

5.4.4.1 Volba kloubové spojky

Kvůli výrobním nepřesnostem a rozměrovým tolerancím použitých profilů by bylo velmi obtížné dodržení sousostí výstupní hřídele převodovky a hnací hřídele. Řešením těchto rozměrových odlišností je použití kloubové spojky s dvěma klouby. Tato spojka kompenzuje jak různoběžnost, tak i mimoběžnost hřídelí. Velikost kloubové spojky byla určena průměrem osazení na výstupní hřídeli převodovky, tedy 40 mm. Tomuto parametru odpovídá kloubová spojka **8GD-N-N** dodávaná společností **T.E.A. TECHNIK, s.r.o.** [65]. Rozměry kloubové spojky jsou uvedeny v příloze P4.

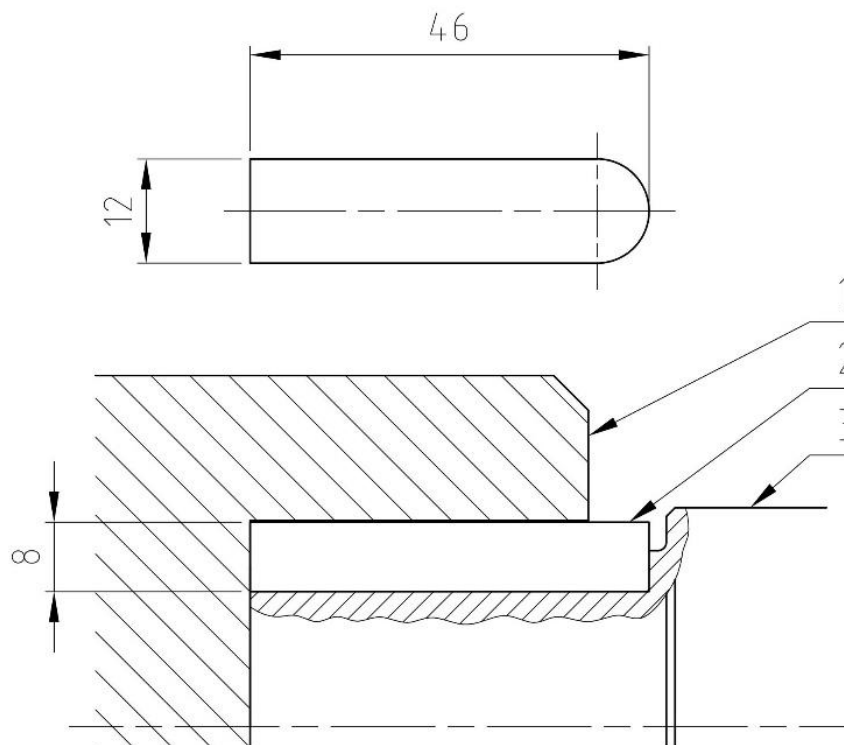


Obr. 5.42 – Výkonnostní diagram kloubového spoje, převzato a upraveno [65]

Dle výkonnostního diagramu (obr. 5.42) jsou vhodné kloubové spojky, kterým výkonnostní křivka prochází nad průsečíkem červených čar značících otáčky a přenášený výkon. Zvolená spojka má vnější průměr 80 mm. Je tedy pro tuto aplikaci vhodná s dostatečně velkou rezervou.

5.4.4.2 Kontrola těsných per

Kontrola těsných per byla provedena při parametrech, které nastanou při přetížení. Těsná pera, která připojují kloubovou spojku k převodovce a k hnací hřídeli, jsou problematická. Hlavním důvodem je omezená hloubka díry v kloubové spojce. Tento problém vzniká zejména v oblasti výstupní hřídele převodovky, kde výrobcem převodovky bylo nevhodně navrženo umístění pera. To znamená, že pero je uloženo daleko od konce hřídele. Toto pero díky tomu v kombinaci s kloubovou spojkou nepřenáší kroutící moment skrze celý svůj průřez, ale pouze jeho částí. Tento spoj bude potřeba kontrolovat velmi často. Pokud bude pero vykazovat velké opotřebení, bude nezbytné přistoupit k modifikaci výstupní hřídele z převodovky a těsného pera pro získání co největší kontaktní plochy. U spoje kloubové spojky a hnací hřídele již k modifikaci těsného pera a jeho umístění pro maximalizaci kontaktní plochy bylo přistoupeno. Modifikace spočívala v použití delšího pera, u kterého došlo k odříznutí jednoho zaobleného konce. Tímto se se prodloužila kontaktní plocha až ke konci otvoru v kloubové spojce. Zaoblení druhého konce pera začíná až za spojkou, díky tomu je využita celá délka drážky ve spojce pro přenos kroutícího momentu. Modifikaci lze vidět na obrázku 5.43.



Obr. 5.43 – Schéma modifikace a umístění pera na hnací hřídeli
1 – Kloubová spojka, 2 – Těsné pero, 3 – Hnací hřídel

Těsná pera jsou vyrobena z materiálu **C45**. Platí tedy stejné materiálové konstanty jako v případě výpočtu hřídelí. Dovolенý tlak ve stříhových plochách $p_D = 120 \text{ MPa}$ [66].

Tab. 5.9 – Rozměry těsných per

Pero	1	2 (modifikované)	3
Délka [mm]	63	46	63
Funkční délka [mm]	29	40	49
Šířka [mm]	12	12	14
Výška [mm]	8	8	9
Průměr [mm]	40	40	50

Pero 1 se nachází na výstupní hřídeli z převodovky.

$$\tau_{p1} = \frac{2 \cdot M_{vsp}}{l_{p1} \cdot b_{p1} \cdot d_{p1}} = \frac{2 \cdot 471\,000 \text{ N} \cdot \text{mm}}{29 \text{ mm} \cdot 12 \text{ mm} \cdot 40 \text{ mm}} = 67,7 \text{ MPa} \quad [66] \quad (5.71)$$

$$k_{p1} = \frac{\tau_{Dk}}{\tau_{p1}} = \frac{91,5 \text{ MPa}}{67,7 \text{ MPa}} = 1,4 \quad (5.72)$$

Výsledek hodnot bezpečnosti není ideální, ale pero se při provozu nepřestříhne. Takto vysoký kroutící moment, při kterém bylo pero kontrolováno, bude dosažen pouze při velkém přetížení horního rámu. Pokud nebude horní rám přetěžován, mělo by pero bez výrazného opotřebení plnit svou funkci.

Pero 2 se nachází na hnací hřídeli. Jedná se o modifikovaný normalizovaný díl.

$$\tau_{p2} = \frac{2 \cdot M_v}{l_{p2} \cdot b_{p2} \cdot d_{p2}} = \frac{2 \cdot 471\,000 \text{ N} \cdot \text{mm}}{40 \text{ mm} \cdot 12 \text{ mm} \cdot 40 \text{ mm}} = 49,1 \text{ MPa} \quad (5.73)$$

$$k_{p2} = \frac{\tau_{Dk}}{\tau_{p2}} = \frac{91,5 \text{ MPa}}{49,1 \text{ MPa}} = 1,9 \quad (5.74)$$

Díky modifikaci pera bylo dosaženo přívětivějšího výsledku.

Pero 3 se nachází na hnací hřídeli a spojuje hřídel s řetězovým kolem.

$$\tau_{p3} = \frac{2 \cdot M_v}{l_{p3} \cdot b_{p3} \cdot d_{p3}} = \frac{2 \cdot 471\,000 \text{ N} \cdot \text{mm}}{49 \text{ mm} \cdot 14 \text{ mm} \cdot 50 \text{ mm}} = 27,5 \text{ MPa} \quad (5.75)$$

$$k_{p3} = \frac{\tau_{Dk}}{\tau_{p3}} = \frac{91,5 \text{ MPa}}{27,5 \text{ MPa}} = 3,3 > 2 \quad (5.76)$$

Tento spoj byl dostatečně naddimenzován pro provoz při přetížení.

5.4.5 Kontrola ložisek

Nejprve bylo potřeba rozhodnout, zda je zatížení ložisek statické či dynamické. Statické zatížení je v případě, že otáčky jsou do hodnoty 10 min^{-1} . Hřídele v posouvacím mechanismu se otáčí rychlostí $18,75 \text{ min}^{-1}$. Zatížení je tedy dynamické. V celém mechanismu nevznikají axiální síly. Ekvivalentní zatížení bude rovné reakci v ložisku. Požadována životnost v hodinách byla stanovena na **2 500 hodin**. Tento čas odpovídá **hodině provozu každý pracovní den po dobu 10 let**.

5.4.5.1 Ložiska na hnací hřídeli

Na hnací hřídeli se nachází dvě ložiska **SKF UCP 210** [67]. Ve výpočtu bylo uvažováno ložisko, které zachytává větší sílu.

Tab. 5.10 – Parametry a zatížení ložiska UCP 210

Parametr	Hodnota
Otáčky	$18,75 \text{ min}^{-1}$
Zatížení	$5\,470 \text{ N}$
Dynamická únosnost ložiska	$35\,100 \text{ N}$

$$L_{h1} = \left(\frac{C_1}{P_1}\right)^p \cdot \frac{10^6}{60 \cdot n_2} = \left(\frac{35\,100 \text{ N}}{5\,470 \text{ N}}\right)^3 \cdot \frac{10^6}{60 \cdot 18,75 \text{ min}^{-1}} = 234\,859 \text{ h} > 2\,500 \text{ h} \quad (5.77)$$

5.4.5.2 Ložiska na napínací hřídeli

Na napínací hřídeli se nachází dvě ložiska **SKF UCP 309** [68]. Obě zachytávají stejně velkou sílu.

Tab. 5.11 – Parametry a zatížení ložiska UCP 309

Parametr	Hodnota
Otáčky	$18,75 \text{ min}^{-1}$
Zatížení	$4\,786 \text{ N}$
Dynamická únosnost ložiska	$52\,700 \text{ N}$

$$\begin{aligned} L_{h2} &= \left(\frac{C_2}{P_2}\right)^p \cdot \frac{10^6}{60 \cdot n_2} = \left(\frac{52\,700 \text{ N}}{4\,786 \text{ N}}\right)^3 \cdot \frac{10^6}{60 \cdot 18,75 \text{ min}^{-1}} = \\ &= 1\,186\,755 \text{ h} > 2\,500 \text{ h} \end{aligned} \quad (5.78)$$

5.4.5.3 Ložiska na vodící hřídeli

Na vodící hřídeli se nachází dvě ložiska **SKF SYK 20 TF** [69]. Obě zachytávají stejně velkou sílu.

Tab. 5.12 – Parametry a zatížení ložiska UCP 309

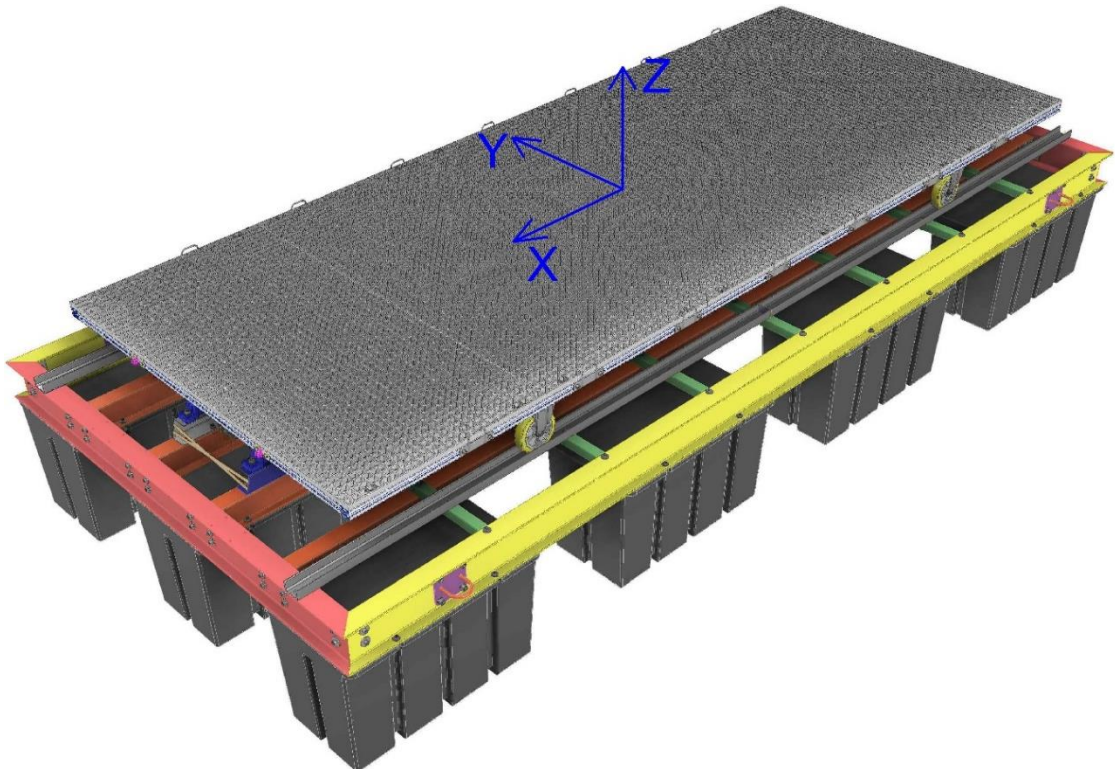
Parametr	Hodnota
Otáčky	$18,75 \text{ min}^{-1}$
Zatížení	71 N
Dynamická únosnost ložiska	$12\,700 \text{ N}$

$$L_{hz} = \left(\frac{C_2}{P_2}\right)^p \cdot \frac{10^6}{60 \cdot n_2} = \left(\frac{12\,700\text{ N}}{71\text{ N}}\right)^3 \cdot \frac{10^6}{60 \cdot 18,75\text{ min}^{-1}} = 5,1 \cdot 10^9\text{ h} > 2\,500\text{ h} \quad (5.79)$$

Veškerá ložiska byla dostatečně naddimenzovaná pro bezproblémový provoz po celou životnost plovoucí konstrukce. Je ovšem i tak nutná jejich pravidelná kontrola kvůli práci ve vlhkém prostředí.

5.5 Zajištění proti posuvu

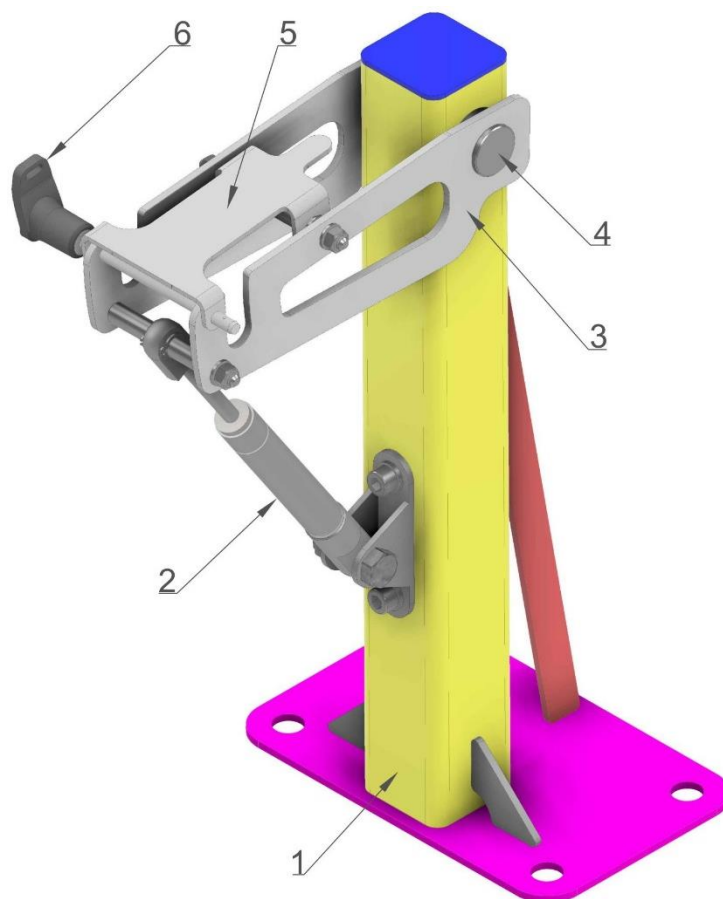
Během přepravy na vodní ploše musí být horní posuvný rám zajištěn proti posunutí. Existují tři možné směry posunutí. Směr **X**, **Y** a **Z** (obr. 5.44).



Obr. 5.44 – Možné směry posunutí

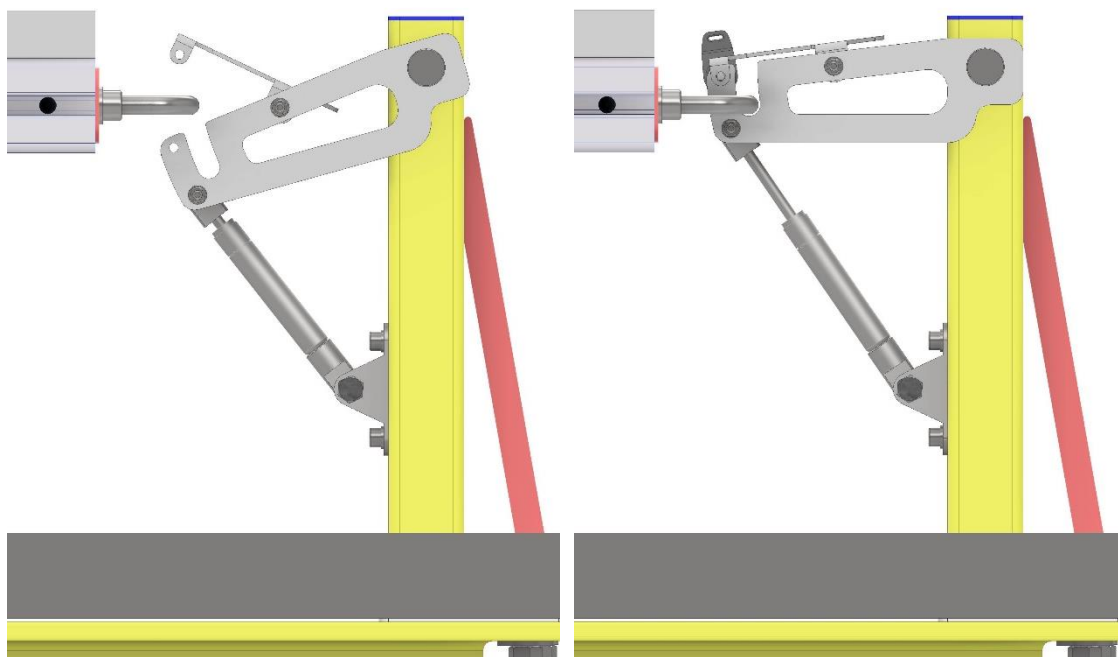
5.5.1 Zajištění ve směru X

Nejdůležitější je zajištění ve směru X. V tomto směru má horní rám s nákladem nejmenší odpor proti pohybu. Zafixování horního rámu bylo provedeno pomocí **čtyř zajišťovacích sloupků**. Dva v přední a dva v zadní části spodního rámu. Zadní zajišťovací sloupek (obr. 5.45) je tvořen ze stojny a výklopného háku, který po dosunutí horního rámu zapadne do zajišťovacího oka (obr. 5.47). Výklopný hák je zvedán plynovou vzpěrou **Sodemann GFRF-6-40-100** [70], která zajistí, že bez externí síly není možné hák sklopit. Dalším bezpečnostním prvkem je západka se zajišťovacím čepem **GN 113.11** [71], která zabrání sklopení háku v případě selhání plynové vzpěry.



Obr. 5.45 – Zadní zajišťovací sloupek

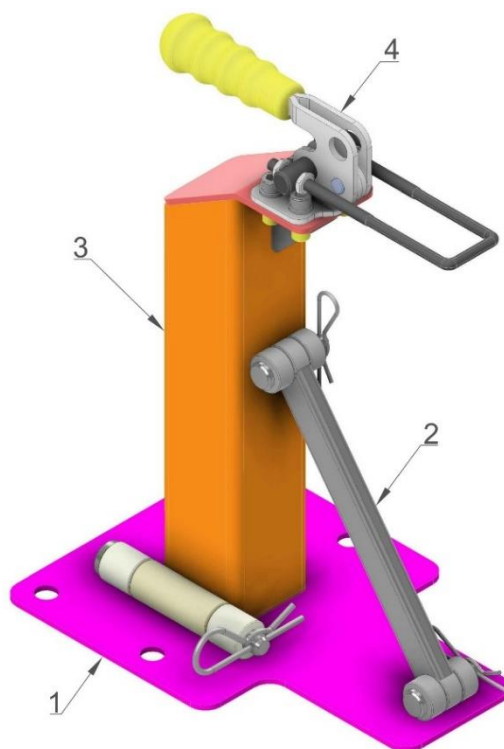
1 – Stojna, 2 – Plynová vzpěra GFRF-6-40-100, 3 – Výklopný hák, 4 – Čep,
5 – Výklopný hák, 6 - Zajišťovací čep GN 113.11



Obr. 5.46 – Zadní zajišťovací sloupek sklopený

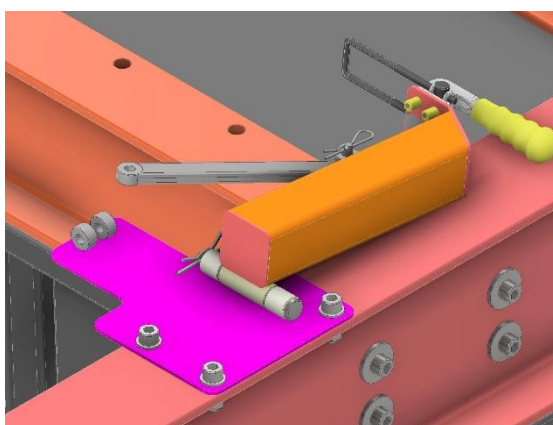
Obr. 5.47 – Zadní zajišťovací sloupek v pracovní poloze

V přední části se nachází dva zajišťovací sloupky (obr. 5.48). Tyto sloupky jsou sklopné, aby bylo možno najet s horním rámem (obr. 5.49). Skládají se ze sklopné stojny, odnímatelné vzpěry a hákové upínky **JC-Metal 420** [72]. Po vztyčení stojen a vložení vzpěr dojde po zaháknutí upínek (obr. 5.50) k vypnutí horního rámu mezi předními a zadními zajišťovacími sloupky.

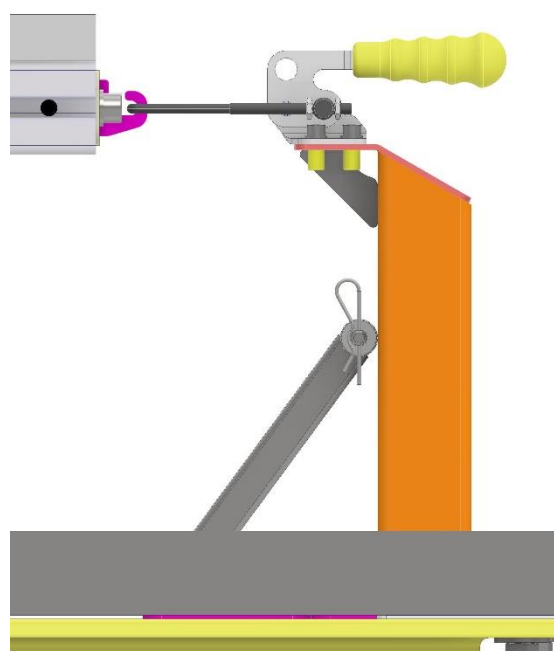


Obr. 5.48 – Přední zajišťovací sloupek

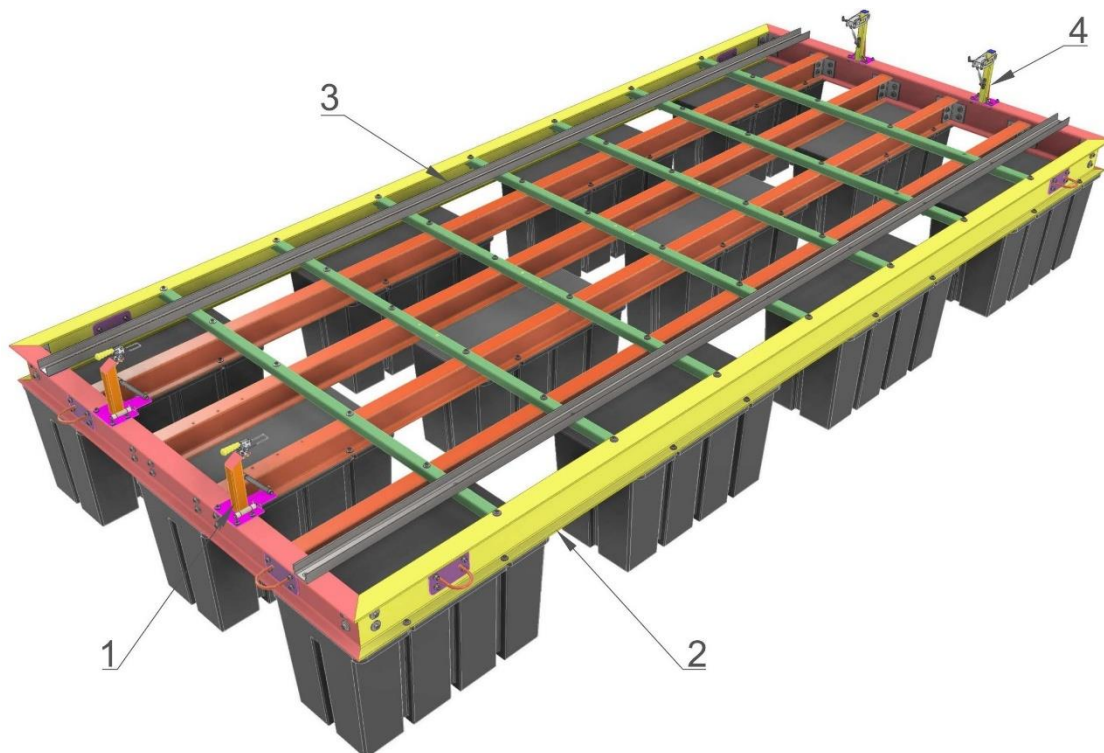
1 – Základna sloupku, 2 – Odnímatelná vzpěra, 3 – Sklopná stojna, 4 – Háková upínka 420



Obr. 5.49 – Přední zajišťovací sloupek sklopený



Obr. 5.50 – Přední zajišťovací sloupek v pracovní poloze

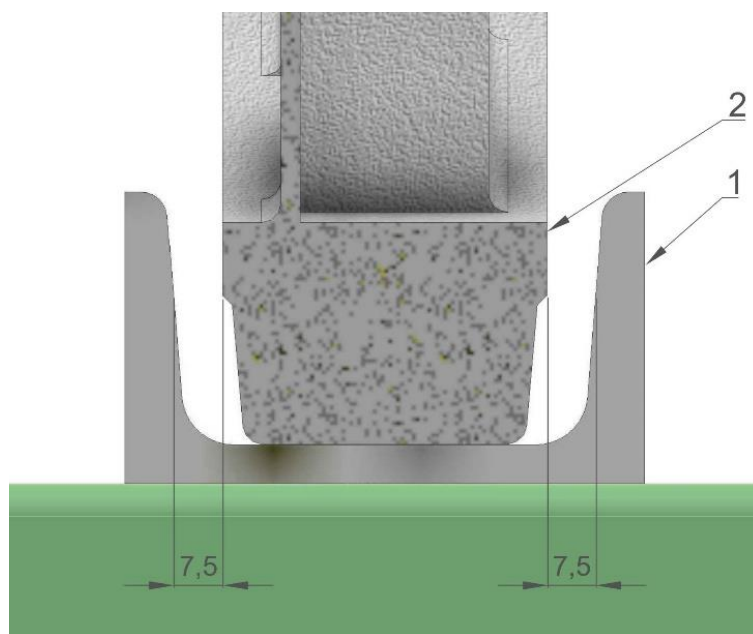


Obr. 5.51 – Spodní rám včetně zajištění ve směru X

1 – Přední zajišťovací sloupek, 2 – Spodní rám, 3 – Pojezdová dráha, 4 – Zadní zajišťovací sloupek

5.5.2 Zajištění ve směru Y

Zajištění proti posunutí ve směru Y je provedeno pomocí tvarové vazby mezi pojezdovým kolečkem a U profilem. Tato kombinace zajistí, že posunutí bude pouze tak velké, jaká je vůle mezi kolečkem a profilem. V případě profilu U 80 a pojezdového kolečka Zeta 200 mm je vůle přibližně **+ - 7,5 mm**.



Obr. 5.52 – Vůle v zajištění ve směru Y

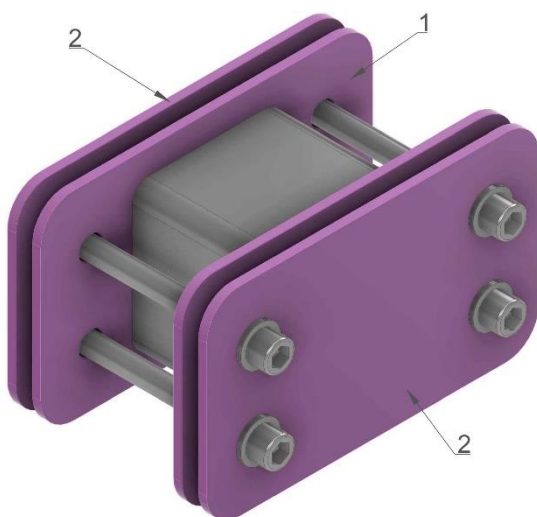
1 – Pojezdová dráha, 2 – Pojezdové kolečko

5.5.3 Zajištění ve směru Z

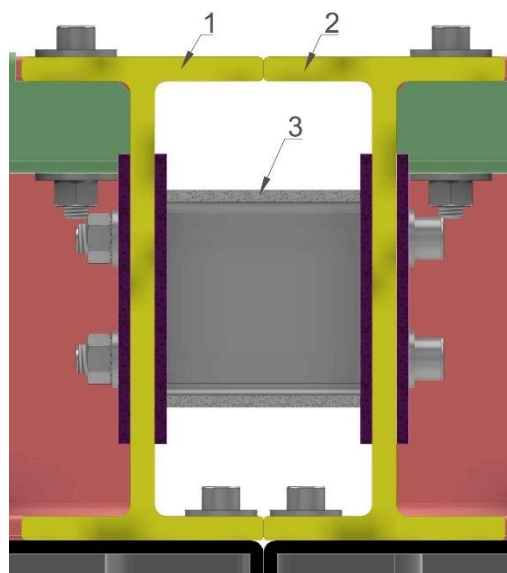
V tomto směru žádné speciální zajištění není použito. Tato plovoucí konstrukce není určena na neklidnou vodní plochu, proto nehrozí posunutí ve směru Z. Částečně posuv v tomto směru dokážou zachytit zajišťovací prvky pro směr X.

5.6 Modulárnost

Jedním z cílů bakalářské práce byla modulárnost. V případě spodního rámu spočívá v možnosti spojit několik spodních rámu v jeden celek. Spojeny mohou být jak za sebou, tak i vedle sebe. Spojení je provedeno pomocí spojovacích dílů (obr. 5.53). Jejich úkolem je vymezení prostoru mezi stojinami vnějších I profilů a zabránění nasunutí jejich pásnic na sebe. V případě spojování rámu vedle sebe bude spojovací díl umístěn místo tažných ok (obr. 5.54). Pokud se bude jednat o spojení rámu za sebou, dojde k vložení spojovacího dílu do míst spojení vnějších a vnitřních I profilů dle obrázku 5.55.



Obr. 5.53 – Sestava spojovacího dílu
1 – Spojovací díl střední, 2 – Spojovací deska



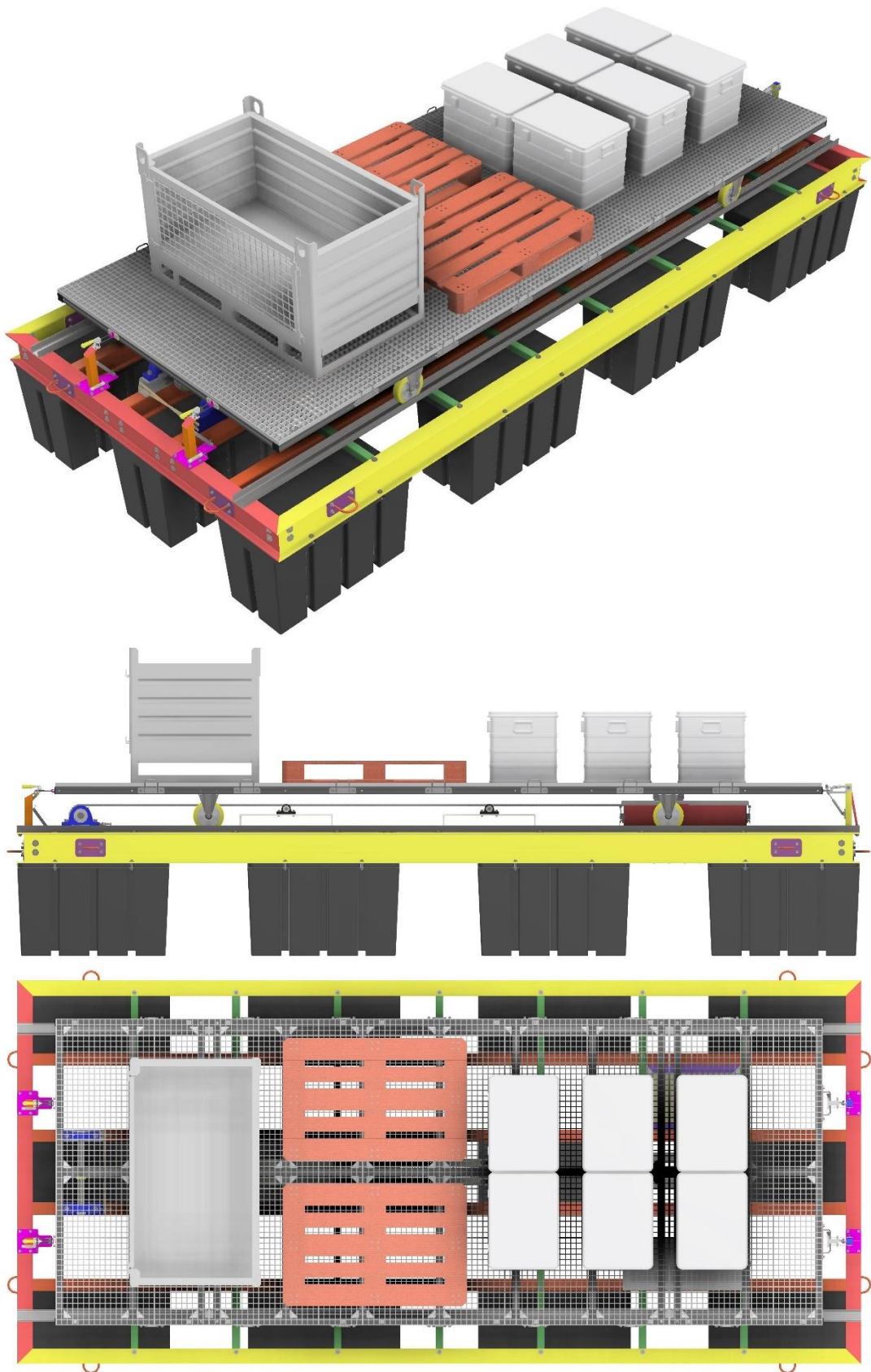
Obr. 5.54 – Řez místem spojení rámu
1 – Spodní rám A, 2 – Spodní rám B,
3 – Spojovací díl



Obr. 5.55 – Spodní rám včetně spojovacích dílů
1 – Spojovací díl, 2 – Spodní rám

5.7 Finální konstrukce

Na následujícím obrázku 5.56 je uvedena finální konstrukce včetně možného nákladu.



Obr. 5.56 – Kompletní konstrukce včetně možného nákladu

6 Ekonomické zhodnocení

Ekonomické zhodnocení bylo vypracováno v době psaní bakalářské práce. Tedy začátkem roku 2023. Veškeré ceny jsou uvedeny včetně DPH.

V tabulkách 6.1 a 6.2 jsou uvedeny odhadované ceny jednotlivých komponent, materiálu a práce potřebné na stavbu celé konstrukce. Ceny komponent a materiálu byly zjištěny z dostupných ceníků, oficiálních e-shopů či e-mailové komunikace s výrobcem nebo dodavatelem. V případě běžně dostupných položek jako jsou ocelové profily a spojovací materiál byl odhad vypracován pomocí srovnání třech různých dodavatelů. Cena práce byla odhadnuta na základě dostupných ceníků a konzultace s vedoucím bakalářské práce doc. Ing. Michalem Petrů, Ph.D. Například cena pálení na laseru byla určena pomocí online kalkulačky společnosti OpeTech, s.r.o. [73]. Kompletní rozpis položek včetně cen je uveden v příloze P5.

Tab. 6.1 – Cena komponentů a práce

Položka	Odhadovaná cena [Kč]	Odhadovaná časová náročnost/ Počet úkonů
Kompozitní profily	61 000	-
Kompozitní rošt	23 000	-
Hutní materiál	11 500	-
Hliníkové profily a příslušenství	81 500	-
Spojovací materiál	5 000	-
Pontony	78 000	-
Komponenty posunu a pohonu	170 000	-
Komponenty zajištění	7 000	-
Pálení na laseru	3 500	1 h
Soustružení	5 000	5 h
Frézování	1 500	1,5 h
Ohýbání	1 500	2 h
Vrtání ocel	1 000	30/děr
Vrtání kompozity	20 000	250/děr
Vrtání hliník	750	32/děr
Svařování + příprava	15 000	10 h
Lakování	16 000	10 h
Montáž	28 000	28 h

V následující tabulce je uvedena celková odhadovaná cena celé konstrukce.

Tab. 6.2 – Celková cena

Položka	Odhadovaná cena [Kč]	Odhadovaná celková cena [Kč]
Materiál a komponenty	437 000	529 250
Práce	92 250	

7 Závěr

V této bakalářské práci byl vypracován návrh modulární rámové konstrukce pro přepravu nákladu na vodní ploše. Před vlastním návrhem byla provedena rešerše používaných plavidel, pontonů a možných materiálu pro rámovou konstrukci.

Prvním úkolem bylo navrhnout několik možných konceptů spodního rámu. Z těchto konceptů byl následně po jejich srovnání určen nejvhodnější pro tuto aplikaci.

Vybraný koncept byl v další části konstrukce zpracován. Jako materiál byl vybrán skelný kompozit. Důvodem byla jeho nízká hustota a korozivzdornost. Následovalo navržení tvarů, velikostí a rozmístění jednotlivých profilů, aby spodní rám splnil požadovanou funkci. Jednalo se o možnost připevnění pontonů a pojezdových prvků sloužící pro horní rám. Současně byl též navržen horní rám. Ten byl vytvořen z hliníkových profilů a osazen kompozitním roštem. Tento rošt může být kdykoliv odmontován a místo něj umístěn upínací přípravek pro převoz specifického nákladu.

Dalším krokem bylo navržení systému posuvu horního rámu. Návrh spočíval v určení pojezdových koleček, tažného elementu, určení potřebné síly a zvolení vhodného motoru a převodovky.

Díky zjištění výstupních parametrů převodovky se mohlo pokračovat konstrukčním návrhem řetězového převodu a jednotlivých hřídelí. Jednalo se o hnací, vratnou a zároveň napínací hřídel a vodící hřídele. Hnací hřídel byla navržena pomocí redukováného napětí. Ostatní hřídele byly navrženy z namáhání na ohyb. Hřídele též určily velikost ložisek, které byly následně zkontrolovány.

Posledním konstrukčním úkolem bylo navržení systému zajištění proti posuvu rámu vůči sobě. Toho bylo docíleno pomocí čtyř zajišťovacích sloupků. Dva z nich jsou sklopné a umožňují nasunutí horního rámu, další dva jsou pevné. Dva sloupky jsou vybaveny hákem, který se zahákne do horního rámu, zbylé dva jsou osazeny hákovými upínkami. Tyto upínky zajistí vypnutí rámu mezi sloupky a tím zamezí pohybu horního rámu.

V neposlední řadě bylo vyhotoveno ekonomické zhodnocení pro stanovení přibližné ceny celé konstrukce.

Seznam použitých zdrojů a literatury

- [1] Foreword. In: *Review of Maritime Transport 2022: Navigating stormy waters* [online]. Geneva: United Nations, 2022, s. xv [cit. 2023-04-13]. ISBN 978-92-1-113073-7. Dostupné z: https://unctad.org/system/files/official-document/rmt2022_en.pdf
- [2] KOLÁŘ, Vojtěch. Námořní přeprava: Ekologická katastrofa, nebo zázrak?. In: *Enkom Logistika* [online]. Praha: Economia, 2.2.2018 [cit. 2023-04-13]. Dostupné z: <https://logistika.ekonom.cz/c1-66033100-namorni-preprava-ekologicka-katastrofa-nebo-zazrak>
- [3] NOVÁK, Radek. Úvod. In: *Námořní přeprava. 2.*, přeprac. vyd. Praha: ASPI, 2005, s. 9. ISBN 80-7357-070-X.
- [4] Ancient Egypt: Boats and Transportation. In: *Ducksters* [online]. ©2022 [cit. 2023-03-24]. Dostupné z: https://www.ducksters.com/history/ancient_egypt/boats_and_transportation.php
- [5] Towing barges with horses. In: *Energie Cheval* [online]. Bordeaux [cit. 2023-04-08]. Dostupné z: <https://www.energie-cheval.fr/en/menu-principal/utilisations/halage/>
- [6] Ancient Egypt [Egyptian ship building]. In: *NYPL Digital Collections* [online]. Velká Británie: Cavanders, ©2023 [cit. 2023-03-27]. Dostupné z: <https://digitalcollections.nypl.org/items/510d47da-98c1-a3d9-e040-e00a18064a99>
- [7] Sailing ships at La Roche-Bernard.jpg. In: *Wikimedia Commons* [online]. La Roche, cca 1900 [cit. 2023-04-08]. Dostupné z: https://commons.wikimedia.org/wiki/File:Sailing_ships_at_La_Roche-Bernard.jpg
- [8] "Roseada" steamboat with cargo and passengers - Kissimmee, Florida. In: *Florida Memory: State Library and Archives of Florida* [online]. Kissimmee, cca 1890 [cit. 2023-04-16]. Dostupné z: <https://www.floridamemory.com/items/show/41208>
- [9] Finowkanal-treidel.jpg. In: *Wikimedia Commons* [online]. Brandenburg, cca 1880 až 1890 [cit. 2023-04-16]. Dostupné z: <https://commons.wikimedia.org/wiki/File:Finowkanal-treidel.jpg>
- [10] Historie voroplavby. *Vorařství nejen na Hladné* [online]. ©2023 [cit. 2023-03-26]. Dostupné z: <https://www.vorarstvi.cz/historie-voroplavby/>
- [11] GHOSH, Subhodeep. Types of Hulls Used For Vessels. In: *Marine Insight* [online]. Bangalore: Marine Insight, July 8, 2022 [cit. 2023-04-09]. Dostupné z: <https://www.marineinsight.com/naval-architecture/types-of-hulls-used-for-vessels/>
- [12] ANISH. A Guide To Ballast Tanks On Ships. In: *Marine Insight* [online]. Bangalore: Marine Insight, May 16, 2021 [cit. 2023-04-09]. Dostupné z: <https://www.marineinsight.com/naval-architecture/a-guide-to-ballast-tanks-on-ships/>

- [13] How Stabilisers Reduce A Ship's Roll. In: *YouTube* [online]. 17. 5. 2019 [cit. 2023-04-09]. Dostupné z: <https://youtu.be/A2Qfv11XYD8>
- [14] CHAKRABORTY, Soumya. What's The Importance Of Bulbous Bow Of Ships?. In: *Marine Insight* [online]. Bangalore: Marine Insight, May 21, 2021 [cit. 2023-04-09]. Dostupné z: <https://www.marineinsight.com/naval-architecture/why-do-ships-have-bulbous-bow/>
- [15] What Is The Difference Between A River Boat And A Sea Boat?. In: *BoatingWorld* [online]. BoatingWorld, ©2023 [cit. 2023-03-27]. Dostupné z: <https://www.boatingworld.com/question-answer/what-is-the-difference-between-a-river-boat-and-a-sea-boat/>
- [16] MÖLLER, Reinhold. GMS Taranis (MMSI-Nr.- 211507890) MD-Kanal-20220724-RM-171836.jpg. In: *Wikimedia Commons* [online]. 24. července 2022 [cit. 2023-03-27]. Dostupné z: [https://commons.wikimedia.org/wiki/File:GMS_Taranis_\(MMSI-Nr.-_211507890\)_MD-Kanal-20220724-RM-171836.jpg](https://commons.wikimedia.org/wiki/File:GMS_Taranis_(MMSI-Nr.-_211507890)_MD-Kanal-20220724-RM-171836.jpg)
- [17] HISGETT, Tony. View Logs Vancouver. In: *Flickr* [online]. Burnaby, August 2, 2006 [cit. 2023-03-27]. Dostupné z: <https://www.flickr.com/photos/hisgett/220279395>
- [18] SCHNÄGGI. 101031 Italie sud 128.jpg. In: *Wikimedia Commons* [online]. October 2010 [cit. 2023-04-13]. Dostupné z: https://commons.wikimedia.org/wiki/File:101031_Italie_sud_128.jpg
- [19] TORN, Kees. MAERSK MC KINNEY MÖLLER & MARSEILLE MAERSK. In: *Flickr* [online]. September 6, 2019 [cit. 2023-04-17]. Dostupné z: <https://www.flickr.com/photos/68359921@N08/48694054418/>
- [20] -12342.jpg. In: *MarineLink* [online]. January 31, 2013 [cit. 2023-03-27]. Dostupné z: <https://www.marinelink.com/news/completed-offshore351235>
- [21] Hulls-flat-bottomed.gif. In: *BOATERexam.com: Educating boaters online* [online]. ©2000–2023 [cit. 2023-04-09]. Dostupné z: <https://www.boaterexam.com/boating-resources/boat-hull-types-designs/>
- [22] Hulls-round-bottomed.gif. In: *BOATERexam.com: Educating boaters online* [online]. ©2000–2023 [cit. 2023-04-09]. Dostupné z: <https://www.boaterexam.com/boating-resources/boat-hull-types-designs/>
- [23] Hulls-v-shaped.gif. In: *BOATERexam.com: Educating boaters online* [online]. [cit. 2023-04-09]. Dostupné z: <https://www.boaterexam.com/boating-resources/boat-hull-types-designs/>
- [24] PETERS, Adele. This startup designed an electric cargo ship to cross the ocean. In: *Fast Company* [online]. New York: Mansueto Ventures, 04-06-22 [cit. 2023-03-26]. Dostupné z: <https://www.fastcompany.com/90738126/this-startup-designed-an-electric-cargo-ship-to-cross-the-ocean>

- [25] ŠORF, Pavel. Nákladní loď Meltem poháněná větrem. In: *Profiprůmysl.cz* [online]. Praha: Čas, 24.12.2021 [cit. 2023-04-09]. Dostupné z: <https://www.profiprmysl.cz/sektory/technologie/nakladni-lod-meltem-pohanena-vetrem/>
- [26] NOVÁK, Radek. Základní členění námořních plavidel. In: *Námořní přeprava*. 2., přeprac. vyd. Praha: ASPI, 2005, s. 17-23. ISBN 80-7357-070-X.
- [27] NSANDEL. Sabrina I.jpg. In: *Wikimedia Commons* [online]. Astoria, 26 August 2006 [cit. 2023-03-26]. Dostupné z: https://commons.wikimedia.org/wiki/File:Sabrina_I.jpg
- [28] JOHANNES, Niels. Ursula Essberger 2018.jpg. In: *Wikimedia Commons* [online]. 20.5.2018 [cit. 2023-03-26]. Dostupné z: https://commons.wikimedia.org/wiki/File:Ursula_Essberger_2018.jpg
- [29] ATHERTON, Jeremy. Chicago River towboat and barge 080405.jpg. In: *Wikimedia Commons* [online]. 5 April 2008 [cit. 2023-03-26]. Dostupné z: https://commons.wikimedia.org/wiki/File:Chicago_River_towboat_and_barge_080405.jpg
- [30] ILIFF, David. Barge on River Thames, London - Dec 2009.jpg. In: *Wikimedia Commons* [online]. London, 22 December 2009 [cit. 2023-03-26]. Dostupné z: https://commons.wikimedia.org/wiki/File:Barge_on_River_Thames,_London_-_Dec_2009.jpg
- [31] Visuel-4-Canopee.jpg. In: *Zéphyr & Borée: low carbon shipping* [online]. ©2022 [cit. 2023-04-09]. Dostupné z: <https://zephyretboree.com/projets/canopee/>
- [32] Plywak-pomostowy-czarny-100-cm-x-100-cm-x-42-cm.jpg. In: *Sorfan* [online]. Brwinów, ©2023 [cit. 2023-02-09]. Dostupné z: <https://sorfan.com.pl/cz/plovaky-pro-stavbu-plosin/93-plywak-pomostowy-czarny-100-cm-x-100-cm-x-42-cm.html>
- [33] KALLERNA. Phai Plong bay pontoon pier 3.jpg. In: *Wikimedia Commons* [online]. Phai Plong Bay, 14 January 2012 [cit. 2023-02-09]. Dostupné z: https://commons.wikimedia.org/wiki/File:Phai_Plong_bay_pontoon_pier_3.jpg
- [34] PONTON-4-x-77-04-e1615667351949.jpg. In: *Ufloat* [online]. Nokia, ©2023 [cit. 2023-02-04]. Dostupné z: <https://www.ufloat.eu/houseboat-pontoons/>
- [35] V-FLOAT-VERSADOCK-FLOATING-PONTOON-FLOATS-AND-CONNECTORS.jpg. In: *VERSADOCK* [online]. [cit. 2023-02-24]. Dostupné z: <https://www.versadock.com/versadock-components/modular/floats/>
- [36] Z-SERIES-FLOAT-VERSADOCK-FLOATING-PONTOON-FLOATS-AND-CONNECTORS.jpg. In: *VERSADOCK* [online]. [cit. 2023-02-24]. Dostupné z: <https://www.versadock.com/versadock-components/modular/floats/>

- [37] FSmount3-1-700x500.jpg. In: *Polyform* [online]. ©2023 [cit. 2023-02-24]. Dostupné z: <https://polyform.no/bacell-foam-products/flowsafe-2/>
- [38] FlowSafe2-700x500.jpg. In: *Polyform* [online]. ©2023 [cit. 2023-02-24]. Dostupné z: <https://polyform.no/bacell-foam-products/flowsafe-2/>
- [39] Vlastnosti výrobků. *PREFA KOMPOZITY, a.s.* [online]. Brno, ©2018 [cit. 2023-02-10]. Dostupné z: <https://www.prefa-kompozity.cz/wp-content/uploads/2015/09/katalog-vlastnosti-vyrobků-cs.pdf>
- [40] Flotteurs insubmersibles. In: *ROTAX Marine* [online]. Rue des Bouleau, ©2012 [cit. 2023-02-10]. Dostupné z: <https://www.rotaxmarine.com/>
- [41] Katalog výrobků CZ 2019. *PREFA KOMPOZITY, a.s.* [online]. Brno, ©2018 [cit. 2023-02-10]. Dostupné z: https://www.prefa-kompozity.cz/wp-content/uploads/2015/09/Katalog-v%C3%BDrobn%C5%AF-2017_m.pdf
- [42] Profile 10 50x50 E, natural. In: *Cz.item24.com* [online]. ©2023 [cit. 2023-02-13]. Dostupné z: <https://cz-product.item24.com/cs/detaily-produktu/products/line-10-construction-profiles-1001042798/profile-10-50x50-e-natural-62493/>
- [43] Standard-Fastening Set 10, bright zinc-plated. In: *Cz.item24.com* [online]. ©2023 [cit. 2023-02-13]. Dostupné z: <https://cz-product.item24.com/cs/detaily-produktu/products/standard-fastening-sets-1001012015/standard-fastening-set-10-bright-zinc-plated-62508/>
- [44] Angle Bracket Set 10 50x50. In: *Cz.item24.com* [online]. ©2023 [cit. 2023-02-13]. Dostupné z: <https://cz-product.item24.com/cs/detaily-produktu/products/angle-brackets-zn-1001046547/angle-bracket-set-10-50x50-62523/>
- [45] GRA_PMA_PRF_62493-x__SALL__AINO__V1.svg. In: *Cz.item24.com* [online]. ©2023 [cit. 2023-02-13]. Dostupné z: <https://cz-product.item24.com/cs/detaily-produktu/products/line-10-construction-profiles-1001042798/profile-10-50x50-e-natural-62493/>
- [46] Prefagrid2.png. In: *PREFA KOMPOZITY, a.s.* [online]. Brno, ©2018 [cit. 2023-02-23]. Dostupné z: <https://www.prefa-kompozity.cz/produkty/zakladni-vyroby/kompozitni-rosty/>
- [47] T-Slot Nut 10 St M10, heavy-duty, bright zinc-plated. In: *Cz.item24.com* [online]. ©2023 [cit. 2023-04-01]. Dostupné z: <https://cz-product.item24.com/cs/detaily-produktu/products/t-slot-nuts-st-heavy-duty-1001042840/t-slot-nut-10-st-m10-heavy-duty-bright-zinc-plated-62495/>
- [48] C80.jpg. In: *Kola PirkI* [online]. Křelov, ©2023 [cit. 2023-03-07]. Dostupné z: <https://www.kolapirkl.cz/litinova-c80>

- [49] C65.jpg. In: *Kola PirkI* [online]. Křelov , ©2023 [cit. 2023-03-07]. Dostupné z: <https://www.kolapirkI.cz/litinova-c65>
- [50] L410c90.jpg. In: *Kola PirkI* [online]. Křelov, ©2023 [cit. 2023-04-19]. Dostupné z: <https://www.kolapirkI.cz/transportni-c90-pevna-na-4-srouby-1>
- [51] Pevná kolečka 200 mm: Zeta, 4688ITP200P63 Flat. In: *Tente* [online]. Sudoměřice, ©2023 [cit. 2023-07]. Dostupné z: <https://www.tente.com/cs-cz/produkt/pevna-kolecka/200-mm/zeta/4688itp200p63-flat>
- [52] ČSN EN 10365. *Za tepla válcované tyče tvaru U, I a H - Rozměry a hmotnosti*. Praha: Česká agentura pro standardizaci, 2017.
- [53] 825.jpg. In: *Tente* [online]. Sudoměřice, ©2023 [cit. 2023-03-07]. Dostupné z: <https://www.tente.com/cs-cz/produkt/pevna-kolecka/200-mm/zeta/4688itp200p63-flat>
- [54] Coefficients Of Friction. In: *RoyMech* [online]. [cit. 2023-03-10]. Dostupné z: https://www.roymech.co.uk/Useful_Tables/Tribology/co_of_frict.htm
- [55] ČSN 33 2000-4-41 ED. 3. *Elektrické instalace nízkého napětí - Část 4-41: Ochranná opatření pro zajištění bezpečnosti - Ochrana před úrazem elektrickým proudem*. Praha: Česká agentura pro standardizaci, 2018.
- [56] IP66 DC electric motors - Ferrite EC IP66 Catalog. In: *Transtecno* [online]. Anzola dell'Emilia, ©2023 [cit. 2023-02-15]. Dostupné z: https://www.transtecno.com/wordpress/wp-content/uploads/2019/03/EC-IP66-IP66-DC-electric-motors-Ferrite_minitecno-0921.pdf
- [57] AF / AFR Series. In: *Apex Dynamics* [online]. Taichung City, ©2002 [cit. 2023-02-16]. Dostupné z: <http://www.apexdyna.com/download/catalog/AFAFR-Eng.pdf>
- [58] Výpočet řetězového převodu. In: *ČZ Řetězy* [online]. Strakonice [cit. 2023-02-16]. Dostupné z: https://www.czretezy.cz/docs/prum_vypocet_retezoveho_prevodu.pdf
- [59] Válečkové řetězy - evropský standard. In: *ČZ Řetězy* [online]. Strakonice [cit. 2023-02-16]. Dostupné z: https://www.czretezy.cz/docs/sp_1/V%C3%A1le%C4%8Dkov%C3%A9%20%20%20%20%20evropsk%C3%BD%20standard.pdf
- [60] VERLAG DASHÖFER. *Lexikon kovů se zahraničními ekvivalenty* [software]. [cit. 2023-02-16]. Dostupné z: <http://www.dashofer.cz/software-lexikon-kovu-se-zahranicnimi-ekvivalenty-productlkv/>
- [61] LEINVEBER, Jiří a Pavel VÁVRA. Klíny a pera: Těsná pera. In: *Strojnické tabulky: pomocná učebnice pro školy technického zaměření*. 5., upr. vyd. Úvaly: Albra, 2011, s. 467. ISBN 978-80-7361-081-4.

- [62] FOUSEK, Martin a Ludmila ADÁMKOVÁ. Iniciátory lomů tělese: Řešené příklady. In: *Únava materiálu* [online]. 1. Ostrava: Vysoká škola báňská – Technická univerzita Ostrava, 2013, s. 8-10 [cit. 2023-02-16]. ISBN 978-80-248-3024-7. Dostupné z: https://projekty.fs.vsb.cz/463/edubase/VY_01_011/%C3%9AAnava%20materi%C3%A1lu.pdf
- [63] ČSN EN 10278. *Rozměry, jejich mezní úchytky a tolerance tvaru a polohy lesklých ocelových výrobků*. Praha: Česká agentura pro standardizaci, 2003.
- [64] Pillow block ball bearing units. SKF [online]. Gothenburg: AB SKF [cit. 2023-02-21]. Dostupné z: <https://www.skf.com/group/products/mounted-bearings/ball-bearing-units/pillow-block-ball-bearing-units>
- [65] Hřídelové klouby s kluzným uložením G. In: *T.E.A. TECHNIK s.r.o.: Lineární vedení a pohony* [online]. Popůvky u Brna, ©2023 [cit. 2023-02-22]. Dostupné z: <https://www.teatechnik.cz/kluznym-ulozenim-g/>
- [66] PEŠÍK, Lubomír. Spojování strojních součástí: Spojovací pera. In: *Části strojů: stručný přehled*. Vyd. 4., dopl. Liberec: Technická univerzita v Liberci, 2010, s. 122-123. ISBN 978-80-7372-573-0.
- [67] UCP 210: Pillow block ball bearing unit with extended inner ring and set screw locking, cast iron, Japanese standards. In: SKF [online]. Gothenburg: AB SKF [cit. 2023-02-22]. Dostupné z: <https://www.skf.com/cz/productinfo/productid-UCP%20210>
- [68] UCP 309: Pillow block ball bearing unit with extended inner ring and set screw locking, cast iron, Japanese standards. In: SKF [online]. Gothenburg: AB SKF [cit. 2023-02-22]. Dostupné z: <https://www.skf.com/cz/productinfo/productid-UCP%2030>
- [69] SYK 20 TF: Pillow block ball bearing unit with extended inner ring and set screw locking, composite, ISO standards. In: SKF [online]. Gothenburg: AB SKF [cit. 2023-02-22]. Dostupné z: <https://www.skf.com/cz/productinfo/productid-SYK%2020%20TF>
- [70] GFRF-6-40-100. In: *Sodemann-pružiny.cz* [online]. ©2020 [cit. 2023-02-14]. Dostupné z: <https://www.sodemann-pruziny.cz/gfrf-6-40-100>
- [71] GN 113.11: Zajišťovací čepy kuličkové z nerez. In: *Elesa+Ganter* [online]. Praha, ©2023 [cit. 2023-02-14]. Dostupné z: <https://www.elesa-ganter.cz/cs/cze/Zaji%C5%A1%C5%A5ovaci-prvky--Zaji%C5%A1%C5%A5ovaci-cepy-kulikove-z-nerezi--GN11311>
- [72] Háková upínka 420. In: *JC-METAL* [online]. Vsetín, ©2023 [cit. 2023-02-14]. Dostupné z: <https://www.jcmetal.cz/eshop/cs/hakove-upinky/322-hakova-upinka-420.html>
- [73] On-line kalkulátor výpalků. *OpeTech* [online]. Velešín [cit. 2023-03-23]. Dostupné z: <https://vypalky.opetech.cz/>

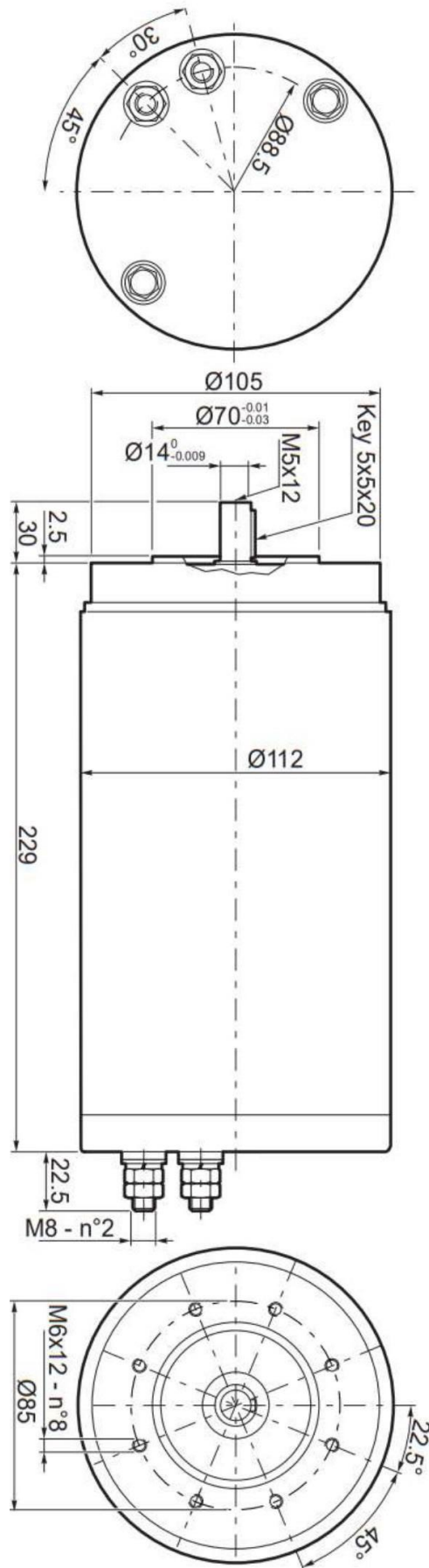
Seznam příloh

- Příloha P1:** Skript výpočtu tažné síly
- Příloha P2:** Rozměry elektromotoru EC600.240.66
- Příloha P3:** Parametry a rozměry planetové převodovky AFR140-160-S2-P2
- Příloha P4:** Rozměry kloubové spojky
- Příloha P5:** Kompletní cenový rozpis
- Příloha P6:** Výkresová dokumentace
- Příloha P7:** USB disk obsahující model, výkresovou dokumentaci a bakalářskou práci

Příloha P1

```
1 close all
2 clear
3 clc
4
5 syms R1x R1y R2x R2y Tv1 Tv2 N1 N2 Fteor
6
7 %konstanty
8
9 m1=1;
10 m2=1;
11 m3=500;
12 mn=1000;
13 ksi1=0.0077;
14 ksi2=0.0077;
15 l=3;
16 a=0.06885;
17 b=0.24;
18 D=0.2;
19 g=9.81;
20 k=2.5;
21
22 %síly
23
24 G1=m1*g;
25 G2=m2*g;
26 G3=m3*g;
27 Gn=mn*g;
28
29 %rovnice
30
31 rce1=R1x-Tv1==0;
32 rce2=R1y-G1+N1==0;
33 rce3=-N1*ksi1+Tv1*D/2==0;
34
35 rce4=R2x-Tv2==0;
36 rce5=R2y-G2+N2==0;
37 rce6=-N2*ksi2+Tv2*D/2==0;
38
39 rce7=-R1x-R2x+Fteor/2==0;
40 rce8=-R1y-R2y-G3/2-Gn/2==0;
41 rce9=(G3/2)*(1/2)+(Gn/2)*(1/2)+R2y*l+(Fteor/2)*(b-(D/2)-a)==0;
42
43 %řešení
44
45 sol=solve([rce1, rce2, rce3, rce4, rce5, rce6, rce7, rce8, rce9],[R1x, R1y, R2x, R2y, Tv1, Tv2, N1, N2, Fteor]);
46
47 R1x=sol.R1x;
48 R1y=sol.R1y;
49 R2x=sol.R2x;
50 R2y=sol.R2y;
51 Tv1=sol.Tv1;
52 Tv2=sol.Tv2;
53 N1=sol.N1;
54 N2=sol.N2;
55 Fteor=sol.Fteor;
56
57 F=Fteor*k;
```

Příloha P2 [56]



Specifications / AFR Series

Gearbox Performance

Model No.		Stage	Ratio ⁽¹⁾	AFR042	AFR060	AFR060A	AFR075	AFR075A	AFR100	AFR100A	AFR140	AFR140A	AFR180	AFR220	
Nominal Output Torque T _{2N}	Nm	1	3	9	36	-	90	-	195	-	342	-	588	1,140	
			4	12	48	-	120	-	260	-	520	-	1,040	1,680	
			5	15	60	-	150	-	325	-	650	-	1,200	2,000	
			6	18	55	-	150	-	310	-	600	-	1,100	1,900	
			7	19	50	-	140	-	300	-	550	-	1,100	1,800	
			8	17	45	-	120	-	260	-	500	-	1,000	1,600	
			9	14	40	-	100	-	230	-	450	-	900	1,500	
			10	14	60	-	150	-	325	-	650	-	1,200	2,000	
			12	-	55	-	150	-	310	-	600	-	1,100	1,900	
			14	-	42	-	140	-	300	-	550	-	1,100	1,800	
		16	-	45	-	120	-	260	-	500	-	1,000	1,600		
		20	-	40	-	100	-	230	-	450	-	900	1,500		
		2	12	12	-	-	-	-	-	-	-	-	-	-	-
			15	14	-	-	-	-	-	-	-	-	-	-	-
			16	15	-	-	-	-	-	-	-	-	-	-	-
			20	14	-	-	-	-	-	-	-	-	-	-	-
			25	15	60	60	150	150	325	325	650	650	1,200	2,000	
			28	19	50	50	140	140	300	300	550	550	1,100	1,800	
			30	20	55	55	150	150	310	310	600	600	1,100	1,900	
			32	17	45	45	120	120	260	260	500	500	1,000	1,600	
			35	19	50	50	140	140	300	300	550	550	1,100	1,800	
			40	17	45	45	120	120	260	260	500	500	1,000	1,600	
			45	14	40	40	100	100	230	230	450	450	900	1,500	
			48	-	-	55	150	150	310	310	600	600	1,100	1,900	
			50	14	60	60	150	150	325	325	650	650	1,200	2,000	
			60	20	55	55	150	150	310	310	600	600	1,100	1,900	
			64	-	-	45	120	120	260	260	500	500	1,000	1,600	
			70	19	50	50	140	140	300	300	550	550	1,100	1,800	
80	17		45	45	120	120	260	260	500	500	1,000	1,600			
90	14		40	40	100	100	230	230	450	450	900	1,500			
100	14		40	60	150	150	325	325	650	650	1,200	2,000			
120	-		-	55	150	150	310	310	600	600	1,100	1,900			
140	-	-	50	140	140	300	300	550	550	1,100	1,800				
160	-	-	45	120	120	260	260	500	500	1,000	1,600				
180	-	-	40	100	100	230	230	450	450	900	1,500				
200	-	-	40	100	100	230	230	450	450	900	1,500				
Emergency Stop Torque T _{2NOT} ⁽²⁾	Nm	1,2	3~200	3 times of Nominal Output Torque											
Nominal Input Speed n _{IN}	rpm	1,2	3~200	5,000	5,000	5,000	4,000	4,000	4,000	4,000	3,000	3,000	3,000	2,000	
Max. Input Speed n _{IB}	rpm	1,2	3~200	10,000	10,000	10,000	8,000	8,000	8,000	8,000	6,000	6,000	6,000	4,000	
Micro Backlash P0	arcmin	1	3~20	-	-	-	≤2	-	≤2	-	≤2	-	≤2	≤2	
		2	12~200	-	-	-	≤4	≤4	≤4	≤4	≤4	≤4	≤4	≤4	
Reduced Backlash P1	arcmin	1	3~20	≤4	≤4	-	≤4	-	≤4	-	≤4	-	≤4	≤4	
		2	12~200	≤7	≤7	≤7	≤7	≤7	≤7	≤7	≤7	≤7	≤7	≤7	
Standard Backlash P2	arcmin	1	3~20	≤6	≤6	-	≤6	-	≤6	-	≤6	-	≤6	≤6	
		2	12~200	≤9	≤9	≤9	≤9	≤9	≤9	≤9	≤9	≤9	≤9	≤9	
Torsional Rigidity	Nm/arcmin	1,2	3~200	3	7	7	14	14	25	25	50	50	145	225	
Max. Radial Load F _{2RB} ⁽³⁾	N	1,2	3~200	610	1,400	1,400	4,100	4,100	9,200	9,200	14,000	14,000	18,000	33,000	
Max. Axial Load F _{2AB} ⁽³⁾	N	1,2	3~200	320	1,100	1,100	3,700	3,700	5,800	5,800	11,400	11,400	19,500	16,300	
Max. Tilting Moment M _{2K}	Nm	1,2	3~200	20	85	85	380	380	970	970	1,840	1,840	2,740	5,030	
Efficiency η	%	1	3~20	≥95%											
		2	12~200	≥92%											
Weight	kg	1	3~20	0.9	2.1	-	6.4	-	11.3	-	22.5	-	44	77	
		2	12~200	1.2	1.9	2.8	4.8	8	10.6	15.1	21	29.2	41	75	
Operating Temp	°C	1,2	3~200	-10°C~+90°C											
Lubrication		1,2	3~200	Synthetic lubrication oils											
Degree of Gearbox Protection		1,2	3~200	IP65											
Mounting Position		1,2	3~200	all directions											
Noise ⁽⁴⁾	dB(A)	1,2	3~200	≤61	≤63	≤65	≤65	≤68	≤68	≤70	≤70	≤72	≤72	≤74	

(1) Ratio (i=N_{in}/N_{out})

(2) Max. acceleration torque T_{2B} = 60% of T_{2NOT}

(3) Applied to the output shaft center at 100 rpm

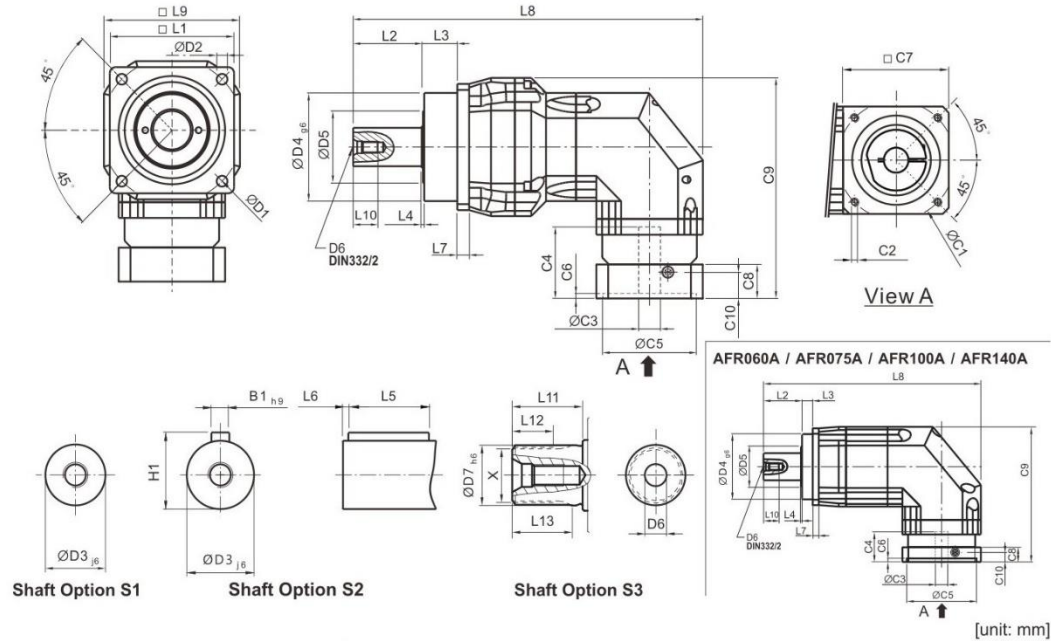
(4) The dB values are measured by gearbox with ratio 10 (1-stage) or ratio 100 (2-stage), no loading at 3,000 RPM or at the respective Nominal Input Speed by bigger model size.

By lower ratio and/or higher RPM, the noise level could be 3 to 5 dB higher.

Gearbox Inertia

Model No.	Stage	Ratio	AFR042	AFR060	AFR060 A	AFR075	AFR075A	AFR100	AFR100A	AFR140	AFR140A	AFR180	AFR220	
Mass Moments of Inertia J _i	1	3~10	0.09	0.35	-	2.25	-	6.84	-	23.4	-	68.9	135.4	
		12~20	-	0.31	-	1.87	-	6.25	-	21.8	-	65.6	119.8	
	2	12~20	0.09	-	-	-	-	-	-	-	-	-	-	-
		25~90	0.09	0.09	0.35	0.35	2.25	2.25	6.84	6.84	23.4	23.4	68.9	
		48, 64	-	-	0.31	0.31	1.87	1.87	6.25	6.25	21.8	21.8	65.6	
		100~200	-	-	0.31	0.31	1.87	1.87	6.25	6.25	21.8	21.8	65.6	

Dimensions (2-stage, Ratio i = 12~200) / AFR Series



[unit: mm]

Dimension	AFR042	AFR060	AFR060A	AFR075	AFR075A	AFR100	AFR100A	AFR140	AFR140A	AFR180	AFR220
D1	50	68		85		120		165	215	250	
D2	3.4	5.5		6.8		9		11	13	17	
D3 _{g6}	13	16		22		32		40	55	75	
D4 _{g6}	35	60		70		90		130	160	180	
D5	22	45		60		80		75	95	115	
D6	M4x0.7P	M5 x 0.8P		M8 x 1.25P		M12 x 1.75P		M16 x 2P	M20x2.5P	M20x2.5P	
D7	-	16		22		32		40	55	75	
L1	42	62		76		105		142	180	220	
L2	19.5	28.5		36		58		82	82	105	
L3	6.5	20		20		30		30	30	33	
L4	1	1.5		2		2		3	3	3	
L5	16	25		32		40		63	70	90	
L6	2	2		3		5		5	6	7	
L7	4	6		7		10		12	15	20	
L8	139	168.5	187	222.5	267	295.5	330.5	370.5	410	434	521
L9	42	60		90		115		142	180	220	
L10	10	12.5		19		28		36	42	42	
L11	-	26		26		26		40	41.5	52	
L12	-	15		15		15		20	21.5	28	
L13	-	21		22.5		23		33.5	33.5	45	
C1 ³	46	46	70	70	100	100	130	130	165	165	215
C2 ²	M4x0.7P	M4x0.7P	M5 x 0.8P	M5 x 0.8P	M6 x 1P	M6 x 1P	M8x1.25P	M8x1.25P	M10x1.5P	M10x1.5P	M12x1.75P
C3 ⁴	≤11 / ≤12 ⁴	≤11 / ≤12 ⁴	≤14 / ≤16 ⁴	≤14 / ≤15,875 / ≤16 ⁴	≤19 / ≤24 ⁴	≤19 / ≤24 ⁴	≤32	≤32	≤38	≤38	≤48
C4 ⁴	25	25	34	34	40	40	50	50	60	60	85
C5 ⁴	30	30	50	50	80	80	110	110	130	130	180
C6 ³	3.5	3.5	8	8	4	4	5	5	6	6	6
C7 ³	42	42	60	60	90	90	115	115	142	142	190
C8 ³	29.5	29.5	19	19	17	17	19.5	19.5	22.5	22.5	29
C9 ³	90.5	99.5	111.5	126.5	152.5	165	191.5	205	235.5	254.5	323.5
C10 ³	8.75	8.75	13.5	13.5	10.75	10.75	13	13	15	15	20.75
B1 _{h9}	5	5		6		10		12	16	20	
H1	15	18		24.5		35		43	59	79.5	
X	-	W16x0.8x30x18x6m		W22x1.25x30x16x6m		W32x1.25x30x24x6m		W40x2x30x18x6m	W55x2x30x26x6m	W70x2x30x34x6m	
DIN5480	-										

3. C1~C10 are motor specific dimensions (metric std shown). Refer to www.apexdyna.com and Design Tool to view your specific motor mounting system.

4. AFR042M1 offers C3 ≤ 12 option; AFR060/A M1 offers C3 ≤ 12/16 option; AFR075/A M1 offers C3 ≤ 16/24 option; AFR075 M2 offers C3 ≤ 15.875. AFR100M1 offers C3 ≤ 24 option.

Hřidelové klouby

S jehličkovým uložením | Typ H | Bezúdržbové | DIN 808

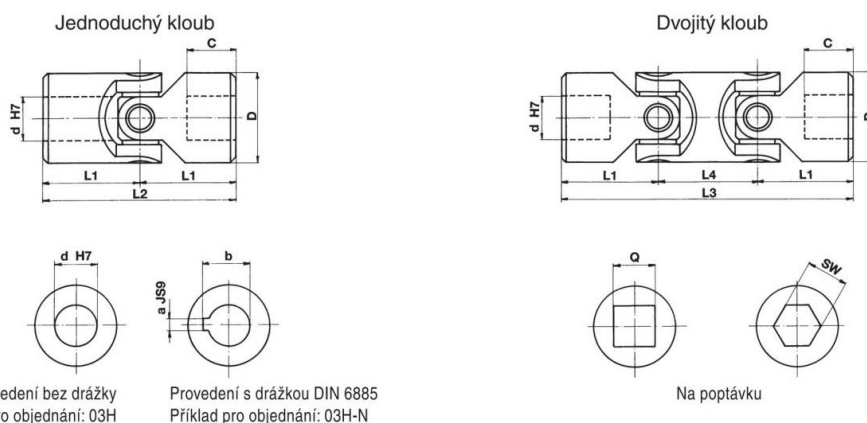
Popis

Hřidelové klouby s jehličkovým uložením jsou vyrobeny z vysoce jakostní oceli. Klouby jsou bezúdržbové a mají dlouhou životnost. Kluzné plochy a středový kříž kloubu jsou tvrzeny a broušeny. Díly jsou smontovány s minimální vůlí. Klouby se skládají ze dvou vidlicových dílů a jednoho tvrzeného křížového dílu se čtyřmi vlisovanými tvrzenými čepy. Do vidlicových dílů jsou vlisovány bezúdržbová jehličková ložisková pouzdra.

Tyto klouby jsou vhodné pro použití při vysokých otáčkách a relativně nízkém kroutícím momentu. Vyznačují se vysokou efektivitou, tichým chodem a nízkým koeficientem tření.



- Max. úhel 45°, resp. 90°
- Max. otáčky 4000 min⁻¹
- Kroutící moment viz výkonový diagram str. 196



Obj. číslo	Jednoduchý	Dvojitý	d	D	L2	L1	C	L4	L3	a	b	Q	SW	Hmotnost [kg]	
														Jednoduchý	Dvojitý
03H	03HD		10	22	48	24,0	12	26	74	3	11,4	10	10	0,10	0,15
04H	04HD		12	25	56	28,0	13	30	86	4	13,8	12	12	0,16	0,25
05H	05HD		14	28	60	30,0	14	36	96	5	16,3	14	14	0,20	0,40
1H	1HD		16	32	68	34,0	16	36	104	5	18,3	16	16	0,30	0,45
2H	2HD		18	36	74	37,0	17	40	114	6	20,8	18	18	0,45	0,70
3H	3HD		20	42	82	41,0	18	46	128	6	22,8	20	20	0,60	1,00
4H	4HD		22	45	95	47,5	22	50	145	6	24,8	22	22	0,95	1,55
5H	5HD		25	50	108	54,0	26	55	163	8	28,3	25	25	1,20	2,00
6H	6HD		30	58	122	61,0	29	68	190	8	33,3	30	30	1,85	2,90
6H1	6HD1		32	58	130	65,0	33	68	198	10	35,3	30	30	2,00	3,00
7H	7HD		35	70	140	70,0	35	72	212	10	38,3	*	*	3,15	4,75
8H	8HD		40	80	160	80,0	39	85	245	12	43,3	*	*	4,60	7,20
9H	9HD		50	95	190	95,0	46	100	290	14	53,8	*	*	7,60	12,00
04HB	04HBD		12	22	62	31,0	18	26	88	4	13,8	10	10	0,12	0,20
1HB	1HBD		16	25	74	37,0	21	30	104	5	18,3	12	12	0,20	0,30
3HB	3HBD		20	32	86	43,0	24	38	124	6	22,8	16	16	0,35	0,50
5HB	5HBD		25	42	108	54,0	31	48	156	8	28,3	20	20	0,80	1,20
6HB	6HBD		30	50	132	66,0	38	56	188	8	33,3	25	25	1,20	1,70
8HB	8HBD		40	70	166	83,0	47	72	238	12	43,3	*	*	2,90	4,30

* Na poptávku

Příloha P5

Kompozitní profily					
Profil	Délka [mm]	Množství	Cena za 1 m bez DPH	Cena za 1 m s DPH	Celková cena s DPH
I 200x100/10	5500	2	1 350 Kč	1 633,50 Kč	17 968,50 Kč
	2500	2	1 351 Kč	1 634,71 Kč	8 173,55 Kč
I 152x80/10	5385	4	900 Kč	1 089,00 Kč	23 457,06 Kč
ST 50x50/3,5	2390	7	270 Kč	326,70 Kč	5 465,69 Kč
L 100x100/8	150	20	570 Kč	689,70 Kč	2 069,10 Kč
P 1000x3	2	1	1 140 Kč	1 379,40 Kč	1 379,40 Kč
L 50x30/5	345	2	150 Kč	181,50 Kč	363,00 Kč
	425	2	150 Kč	181,50 Kč	363,00 Kč
	825	2	150 Kč	181,50 Kč	363,00 Kč
	615	2	150 Kč	181,50 Kč	363,00 Kč
Rošt 30x30/25	-	10 m ²	1 890 Kč/m ²	2 287 Kč/m ²	22 869,00 Kč
Řez	2410	-	200 Kč	242,00 Kč	583,22 Kč
Celková cena s DPH					83 417,52 Kč

Hliníkové profily a příslušenství					
Profil	Délka [mm]	Množství	Cena za 1 m bez DPH	Cena za 1 m s DPH	Celková cena s DPH
50x50	55	2	840,84 Kč	1 017,42 Kč	111,92 Kč
	397,5	2	840,84 Kč	1 017,42 Kč	808,85 Kč
	425	2	840,84 Kč	1 017,42 Kč	864,80 Kč
	450	4	840,84 Kč	1 017,42 Kč	1 831,35 Kč
	1900	13	840,84 Kč	1 017,42 Kč	25 130,19 Kč
	5000	2	840,84 Kč	1 017,42 Kč	10 174,16 Kč
Řez	-	27	40,04 Kč	48,45 Kč	1 308,11 Kč
Standartní spoj 10	-	32	78,26 Kč	94,69 Kč	3 030,23 Kč
Úhelník 10 50x50	-	80	303,03 Kč	366,67 Kč	29 333,30 Kč
Drážková matice 10 M10	-	36	75,53 Kč	91,39 Kč	3 290,09 Kč
Drážková matice 10 M6	-	10	39,22 Kč	47,46 Kč	474,57 Kč
Krytka 10	-	4	28,76 Kč	34,79 Kč	139,17 Kč
Vrtací přípravek 10	-	1	3 924,83 Kč	4 749,04 Kč	4 749,04 Kč
Celková cena s DPH					81 245,78 Kč

Hutní materiál													
Profil	Délka [mm]	Množství	Počet řezů	Feron			MZ Hutní			Kondor			
				Cena za 1 m bez DPH	Cena za 1 m s DPH	Řez	Celková cena s DPH	Cena za 1 m s DPH	Řez	Celková cena s DPH	Cena za 1 m s DPH	Řez	Celková cena s DPH
U 80	5500	2	3	320,54 Kč	387,85 Kč	15 Kč	4 320,84 Kč	330,00 Kč	35 Kč	3 757,05 Kč	436,28 Kč	40 Kč	4 944,28 Kč
L 50x50x2	100	1	2	89,90 Kč	108,78 Kč	15 Kč	47,18 Kč	60,30 Kč	21 Kč	56,85 Kč	88,85 Kč	20 Kč	57,29 Kč
D 8 (11 375)	127	12	13	14,35 Kč	17,36 Kč	15 Kč	262,41 Kč	19,40 Kč	8 Kč	162,80 Kč	18,33 Kč	10 Kč	185,23 Kč
D 8 h9 (11 375)	73	2	3	18,77 Kč	22,71 Kč	15 Kč	57,77 Kč	22,70 Kč	7 Kč	28,72 Kč	21,93 Kč	10 Kč	39,50 Kč
D 10 (11 375)	115	2	3	20,23 Kč	24,48 Kč	15 Kč	60,08 Kč	24,20 Kč	8 Kč	36,31 Kč	41,47 Kč	10 Kč	45,84 Kč
D 14 (11 375)	257	8	9	39,68 Kč	48,01 Kč	15 Kč	262,06 Kč	50,60 Kč	15 Kč	261,94 Kč	54,85 Kč	10 Kč	221,67 Kč
D 20 h9 (12 050)	170	3	4	119,84 Kč	145,01 Kč	15 Kč	146,55 Kč	-	-	-	-	-	-
D 45 h9 (12 050)	555	1	2	604,28 Kč	731,18 Kč	15 Kč	442,10 Kč	-	-	-	-	-	-
D 50 h9 (12 050)	296	1	2	762,79 Kč	922,98 Kč	15 Kč	309,50 Kč	-	-	-	-	-	-
D 20 (11 375)	500	1	1	91,14 Kč	110,28 Kč	15 Kč	73,29 Kč	90,80 Kč	12 Kč	59,92 Kč	111,11 Kč	15 Kč	73,71 Kč
D 25 (11 375)	115	1	1	142,06 Kč	171,89 Kč	15 Kč	37,92 Kč	153,00 Kč	17 Kč	38,17 Kč	173,48 Kč	15 Kč	38,10 Kč
20x20x2	154	2	3	44,02 Kč	53,26 Kč	15 Kč	70,86 Kč	41,40 Kč	9 Kč	45,42 Kč	54,38 Kč	10 Kč	53,05 Kč
	185	2	2	44,02 Kč	53,26 Kč	15 Kč	56,01 Kč	41,40 Kč	9 Kč	37,10 Kč	54,38 Kč	10 Kč	44,32 Kč
	285	2	2	44,02 Kč	53,26 Kč	15 Kč	66,66 Kč	41,40 Kč	9 Kč	45,38 Kč	54,38 Kč	10 Kč	55,20 Kč
	300	3	3	44,02 Kč	53,26 Kč	15 Kč	102,39 Kč	41,40 Kč	9 Kč	69,93 Kč	54,38 Kč	10 Kč	85,24 Kč
	793,5	2	2	44,02 Kč	53,26 Kč	15 Kč	120,83 Kč	41,40 Kč	9 Kč	87,48 Kč	54,38 Kč	10 Kč	110,50 Kč
40x20x2	300	2	3	102,12 Kč	123,57 Kč	15 Kč	128,59 Kč	88,20 Kč	9 Kč	85,59 Kč	80,60 Kč	10 Kč	84,66 Kč
40x20x3	76	4	5	102,12 Kč	123,57 Kč	15 Kč	128,31 Kč	93,40 Kč	9 Kč	82,84 Kč	116,98 Kč	10 Kč	96,06 Kč
	180	4	4	102,12 Kč	123,57 Kč	15 Kč	161,57 Kč	93,40 Kč	9 Kč	110,81 Kč	116,98 Kč	10 Kč	132,63 Kč
	588	2	2	102,12 Kč	123,57 Kč	15 Kč	181,61 Kč	93,40 Kč	9 Kč	131,62 Kč	116,98 Kč	10 Kč	161,77 Kč
40x40x3	315	2	3	138,60 Kč	167,71 Kč	15 Kč	160,10 Kč	125,00 Kč	9 Kč	111,42 Kč	160,30 Kč	10 Kč	137,29 Kč
50x50x3	245	2	3	178,46 Kč	215,94 Kč	15 Kč	160,26 Kč	160,00 Kč	19 Kč	147,37 Kč	207,88 Kč	20 Kč	174,46 Kč
70x50x3	696	2	3	225,54 Kč	272,90 Kč	15 Kč	434,33 Kč	194,00 Kč	19 Kč	339,02 Kč	259,79 Kč	20 Kč	434,23 Kč
P2x1000x2000	1 m ²	1	-	1 122,55 Kč	1 358,29 Kč	-	1 358,29 Kč	972,00 Kč	-	1 176,12 Kč	1 301,25 Kč	-	1 574,51 Kč
P3x1000x2000	1 m ²	1	-	1 676,08 Kč	2 028,06 Kč	-	2 028,06 Kč	973,00 Kč	-	1 177,33 Kč	1 302,25 Kč	-	1 575,72 Kč
P5x1000x2000	1 m ²	0,5	-	2 781,44 Kč	3 365,54 Kč	-	1 682,77 Kč	974,00 Kč	-	589,27 Kč	1 303,25 Kč	-	788,47 Kč
Celková cena s DPH						12 860,34 Kč	8 638,46 Kč	11 113,72 Kč					

Spojovací materiál							
Druh	Množství	Spojovací- materiál.net		ARKOV, spol. s r.o.		Killich s.r.o.	
		Cena za kus s DPH	Celková cena s DPH	Cena za kus s DPH	Celková cena s DPH	Cena za 100 kusů s DPH	Celková cena s DPH
ISO 4762 - M6 x 16	8	1,81 Kč	14,48 Kč	1,61 Kč	12,88 Kč	143,00 Kč	11,44 Kč
ISO 4762 - M6 x 20	24	1,82 Kč	43,68 Kč	1,49 Kč	35,76 Kč	139,50 Kč	33,48 Kč
ISO 4762 - M10 x 16	36	4,51 Kč	162,36 Kč	4,59 Kč	165,24 Kč	438,50 Kč	157,86 Kč
ISO 4762 - M10 x 20	4	4,65 Kč	18,60 Kč	4,39 Kč	17,56 Kč	468,50 Kč	18,74 Kč
ISO 4762 - M10 x 25	8	5,06 Kč	40,48 Kč	4,83 Kč	38,64 Kč	458,50 Kč	36,68 Kč
ISO 4762 - M10 x 30	18	5,43 Kč	97,74 Kč	5,37 Kč	96,66 Kč	531,50 Kč	95,67 Kč
ISO 4762 - M10 x 35	16	5,80 Kč	92,80 Kč	5,60 Kč	89,60 Kč	568,50 Kč	90,96 Kč
ISO 4762 - M10 x 40	32	5,58 Kč	178,56 Kč	6,37 Kč	203,84 Kč	606,00 Kč	193,92 Kč
ISO 4762 - M10 x 45	16	7,23 Kč	115,68 Kč	6,72 Kč	107,52 Kč	621,50 Kč	99,44 Kč
ISO 4762 - M10 x 55	16	8,79 Kč	140,64 Kč	7,26 Kč	116,16 Kč	1 024,50 Kč	163,92 Kč
ISO 4762 - M10 x 60	48	8,89 Kč	426,72 Kč	7,81 Kč	374,88 Kč	929,50 Kč	446,16 Kč
ISO 4762 - M10 x 70	14	9,42 Kč	131,88 Kč	8,23 Kč	115,22 Kč	895,50 Kč	125,37 Kč
ISO 4762 - M10 x 80	30	11,70 Kč	351,00 Kč	9,87 Kč	296,10 Kč	1 169,50 Kč	350,85 Kč
ISO 4762 - M10 x 90	4	10,70 Kč	42,80 Kč	11,42 Kč	45,68 Kč	1 508,00 Kč	60,32 Kč
ISO 4762 - M12 x 35	6	7,04 Kč	42,24 Kč	6,96 Kč	41,76 Kč	905,00 Kč	54,30 Kč
ISO 4762 - M12 x 40	16	7,33 Kč	117,28 Kč	7,08 Kč	113,28 Kč	798,56 Kč	127,77 Kč
ISO 4762 - M12 x 45	16	8,71 Kč	139,36 Kč	7,63 Kč	122,08 Kč	1 017,00 Kč	162,72 Kč
ISO 4762 - M16 x 55	4	19,59 Kč	78,36 Kč	17,12 Kč	68,48 Kč	2 909,50 Kč	116,38 Kč
ISO 4762 - M16 x 100	4	32,39 Kč	129,56 Kč	35,37 Kč	141,48 Kč	4 023,00 Kč	160,92 Kč
ISO 4762 - M16 x 130	4	42,03 Kč	168,12 Kč	42,16 Kč	168,64 Kč	5 254,00 Kč	210,16 Kč
ISO 4017 - M10 x 35	2	4,92 Kč	9,84 Kč	5,28 Kč	10,56 Kč	675,50 Kč	13,51 Kč
ISO 4017 - M12 x 70	2	11,53 Kč	23,06 Kč	9,78 Kč	19,56 Kč	1 453,00 Kč	29,06 Kč
ISO 10642 - M10 x 35	4	5,95 Kč	23,80 Kč	6,98 Kč	27,92 Kč	639,50 Kč	25,58 Kč
ISO 10642 - M10 x 70	14	12,83 Kč	179,62 Kč	11,72 Kč	164,08 Kč	1 691,50 Kč	236,81 Kč
ISO 4026 - M6 x 8	3	1,02 Kč	3,06 Kč	2,92 Kč	8,76 Kč	150,50 Kč	4,52 Kč
ISO 4026 - M6 x 12	1	1,55 Kč	1,55 Kč	1,32 Kč	1,32 Kč	137,00 Kč	1,37 Kč
ISO 4032 - M5	8	0,30 Kč	2,40 Kč	0,22 Kč	1,76 Kč	19,00 Kč	1,52 Kč
ISO 4032 - M10	198	1,72 Kč	340,56 Kč	1,39 Kč	275,22 Kč	74,42 Kč	147,35 Kč
ISO 4032 - M12	56	2,80 Kč	156,80 Kč	2,09 Kč	117,04 Kč	193,50 Kč	108,36 Kč

ISO 4032 - M16	12	4,15 Kč	49,80 Kč	3,63 Kč	43,56 Kč	412,00 Kč	49,44 Kč
DIN 929 - M12	2	3,85 Kč	7,70 Kč	3,35 Kč	6,70 Kč	257,50 Kč	5,15 Kč
Nýtovací matice M6 zápustná	12	-	-	2,28 Kč	27,36 Kč	196,00 Kč	23,52 Kč
Nýtovací matice M10 zápustná	8	-	-	-	-	1 188,00 Kč	95,04 Kč
ISO 7089 - 5,3	8	0,29 Kč	2,32 Kč	0,21 Kč	1,68 Kč	13,00 Kč	1,04 Kč
ISO 7089 - 6,4	32	0,35 Kč	11,20 Kč	0,27 Kč	8,64 Kč	28,50 Kč	9,12 Kč
ISO 7089 - 10,5	172	0,99 Kč	170,28 Kč	0,62 Kč	106,64 Kč	50,58 Kč	87,00 Kč
ISO 7089 - 13	44	1,56 Kč	68,64 Kč	1,04 Kč	45,76 Kč	136,00 Kč	59,84 Kč
ISO 7089 - 17	24	2,62 Kč	62,88 Kč	1,87 Kč	44,88 Kč	670,00 Kč	160,80 Kč
ISO 7094 - 11	178	3,36 Kč	598,08 Kč	2,79 Kč	496,62 Kč	199,65 Kč	355,38 Kč
ISO 7094 - 13,5	32	6,36 Kč	203,52 Kč	6,09 Kč	194,88 Kč	774,50 Kč	247,84 Kč
ISO 15983 - 4 x 10	40	-	-	-	-	183,50 Kč	73,40 Kč
ISO 15983 - 5 x 8	36	-	-	-	-	236,00 Kč	84,96 Kč
ISO 15983 - 5 x 10	8	-	-	-	-	252,00 Kč	20,16 Kč
ISO 15983 - 5 x 12	4	-	-	-	-	248,00 Kč	9,92 Kč
ISO 15984 - 4 x 10	14	-	-	-	-	175,00 Kč	24,50 Kč
DIN 471 - 8 x 0,8	8	3,75 Kč	30,00 Kč	1,02 Kč	8,16 Kč	152,00 Kč	12,16 Kč
DIN 471 - 15 x 1	1	3,61 Kč	3,61 Kč	4,07 Kč	4,07 Kč	449,50 Kč	4,50 Kč
ISO 2341 - B - 8 x 40	4	-	-	-	-	-	-
ISO 2341 - B - 10 x 100	2	-	-	-	-	-	-
DIN 6885 - A 12 x 8 x 56	1	18,63 Kč	18,63 Kč	20,64 Kč	20,64 Kč	1 782,69 Kč	17,83 Kč
DIN 6885 - A 14 x 9 x 63	1	15,44 Kč	15,44 Kč	16,94 Kč	16,94 Kč	2 914,65 Kč	29,15 Kč
Celková cena s DPH			4 515,13 Kč		4 024,21 Kč		4 655,87 Kč

Výpalky				
Výpalek	Množství	Cena za kus s DPH	Cena za výpalky	Celková cena s DPH
S-01-011	4	16 Kč	64 Kč	3 019 Kč
S-01-014	8	96 Kč	768 Kč	
S-02-009	2	22 Kč	44 Kč	
S-02-011	2	11 Kč	22 Kč	
PC-02-012	2	6 Kč	12 Kč	
S-02-013	14	17 Kč	238 Kč	
PC-02-016	1	129 Kč	129 Kč	
S-02-017	2	22 Kč	44 Kč	
S-03-001	1	467 Kč	467 Kč	
S-03-002	2	9 Kč	18 Kč	
S-03-008	4	2 Kč	8 Kč	
S-03-018	4	8 Kč	32 Kč	
PC-03-021	1	118 Kč	118 Kč	
PC-03-022	1	111 Kč	111 Kč	
PC-03-023	4	56 Kč	224 Kč	
S-03-023	4	2 Kč	8 Kč	
PC-03-027	4	61 Kč	244 Kč	
S-03-028	4	5 Kč	20 Kč	
S-03-035	12	3 Kč	36 Kč	
S-04-001	4	22 Kč	88 Kč	
PC-04-004	2	14 Kč	28 Kč	
S-04-005	2	42 Kč	84 Kč	
S-04-009	2	5 Kč	10 Kč	
PC-04-013	2	12 Kč	24 Kč	
PC-04-015	2	82 Kč	164 Kč	
S-04-019	2	7 Kč	14 Kč	

Díly koupené					
Položka	Prodejce	Množství	Cena bez DPH	Cena s DPH	Celková cena s DPH
SKF UCP 210	MATEZA spol. s r.o.	2	935,20 Kč	1 131,59 Kč	2 263,18 Kč
SKF UCP 309	Prumex s.r.o.	2	1 408,24 Kč	1 703,97 Kč	3 407,94 Kč
SKF SYK 20 TF	MATEZA spol. s r.o.	6	709,80 Kč	858,86 Kč	5 153,15 Kč
8GD-N-N	T.E.A. TECHNIK s.r.o.	1	7 734,00 Kč	9 358,14 Kč	9 358,14 Kč
ANPS-50	ELESA+GANTER CZ S.R.O.	2	118,24 Kč	143,07 Kč	286,14 Kč
GN 761-200-G-ST	ELESA+GANTER CZ S.R.O.	2	392,62 Kč	475,07 Kč	950,14 Kč
GN 1024-NI-2-E	ELESA+GANTER CZ S.R.O.	4	14,35 Kč	17,36 Kč	69,45 Kč
GN 1024-NI-3-E	ELESA+GANTER CZ S.R.O.	2	25,26 Kč	30,56 Kč	61,13 Kč
4688ITP200P63 Flat	Tente s.r.o.	4	1 428,00 Kč	1 727,88 Kč	6 911,52 Kč
Háková upínka 420	JC-Metal s.r.o.	2	485,00 Kč	586,85 Kč	1 173,70 Kč
12B-3	ARKOV, spol., s.r.o.	8,5	650,41 Kč	787,00 Kč	6 689,47 Kč
EXIDE EQUIPMENT GEL 56AH 12V ES650	BATTERY IMPORT s.r.o.	2	3 347,11 Kč	4 050,00 Kč	8 100,01 Kč
Transtecno EC600.240.66	Raveo s.r.o.	1	12 823,00 Kč	15 515,83 Kč	15 515,83 Kč
Apex Dynamics AFR140-160-S2-P2	Raveo s.r.o.	1	87 741,00 Kč	106 166,61 Kč	106 166,61 Kč
Řetězové kolo 10319023	Chiaravalli CZ s.r.o.	2	1 198,00 Kč	1 449,58 Kč	2 899,16 Kč
Řetězové kolo 103190008	Chiaravalli CZ s.r.o.	3	230,00 Kč	278,30 Kč	834,90 Kč
GFRF-6-40-100	SODEMANN Industrifjedre A/S	2	1 074,92 Kč	1 300,65 Kč	2 601,31 Kč
Příslušenství vzpěry	SODEMANN Industrifjedre A/S	2	772,81 Kč	935,10 Kč	1 870,20 Kč
Celková cena s DPH					174 311,98 Kč