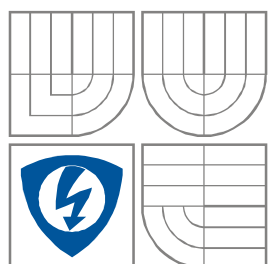




VYSOKÉ UČENÍ TECHNICKÉ V BRNĚ  
BRNO UNIVERSITY OF TECHNOLOGY



FAKULTA ELEKTROTECHNIKY A KOMUNIKAČNÍCH  
TECHNOLOGIÍ  
ÚSTAV RADIOELEKTRONIKY

FACULTY OF ELECTRICAL ENGINEERING AND  
COMMUNICATION  
DEPARTMENT OF RADIO ELECTRONICS

# BEZDRÁTOVÉ ZABEZPEČOVACÍ ZAŘÍZENÍ

WIRELESS SECURITY DEVICE

DIPLOMOVÁ PRÁCE  
MASTER'S THESIS

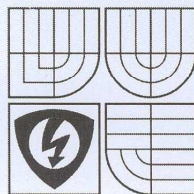
AUTOR PRÁCE  
AUTHOR

Bc. Tomáš Nejedlý

VEDOUCÍ PRÁCE  
SUPERVISOR

Ing. Tomáš Frýza, Ph.D.

BRNO, 2010



VYSOKÉ UČENÍ  
TECHNICKÉ V BRNĚ

Fakulta elektrotechniky  
a komunikačních technologií

Ústav radioelektroniky

## Diplomová práce

magisterský navazující studijní obor  
Elektronika a sdělovací technika

**Student:** Bc. Tomáš Nejedlý

**Ročník:** 2

**ID:** 78640

**Akademický rok:** 2009/10

**NÁZEV TÉMATU:**

### Bezdrátové zabezpečovací zařízení

#### POKYNY PRO VYPRACOVÁNÍ:

Prostudujte možnosti bezdrátové komunikace pomocí ISM modulů v pásmu 433 a 868 MHz. Navrhněte obvodové zapojení univerzálního miniaturního zabezpečovacího zařízení pracujícího v tomto pásmu. Systém bude tvořen zabezpečovací jednotkou umístěnou na hlídaném objektu a přenosnou jednotkou. Obě zařízení budou řízeny mikrokontroléry AVR s malou spotřebou. Navrhněte a realizujte desku plošných spojů pro obě jednotky. Důraz je kladen na nízkou spotřebu zařízení. Naprogramujte potřebný software pro mikrokontroléry.

Navrhněte komunikační protokol mezi zařízeními s ohledem na odolnost vůči rušení. Ověřte funkci celého zařízení. Změřte vlastní spotřebu zařízení v různých provozních stavech. Navrhněte technickou dokumentaci pro finální zařízení s ohledem na zjištěné vlastnosti a také rozměry pro praktické využití.

#### DOPORUČENÁ LITERATURA:

[1] Atmel Corporation. AVR 8-Bit RISC. [online]. 2008 – [cit. 16. prosince 2008]. Dostupné na WWW: <http://www.atmel.com/products/avr/>

[2] BARNETT, R.H., COX, S. O'CULL, L. Embedded C Programming and the Atmel AVR. New York: Thomson Delmar Learning, 2007. 532 stran. ISBN 1-4180-3959-4

**Termín zadání:** 8.2.2010

**Termín odevzdání:** 21.5.2010

**Vedoucí práce:** Ing. Tomáš Frýza, Ph.D.

**Konzultanti diplomové práce:**

prof. Dr. Ing. Zbyněk Raida

předseda oborové rady



#### UPOZORNĚNÍ:

Autor diplomové práce nesmí při vytváření diplomové práce porušit autorská práva třetích osob, zejména nesmí zasahovat nedovoleným způsobem do cizích autorských práv osobnostních a musí si být plně vědom následků porušení ustanovení § 11 a následujících autorského zákona č. 121/2000 Sb., včetně možných trestněprávních důsledků vyplývajících z ustanovení části druhé, hlavy VI. díl 4 Trestního zákoníku č. 40/2009 Sb.

# LICENČNÍ SMLOUVA

## POSKYTOVANÁ K VÝKONU PRÁVA UŽÍT ŠKOLNÍ DÍLO

uzavřená mezi smluvními stranami:

### 1. Pan/paní

Jméno a příjmení: Bc. Tomáš Nejedlý  
Bytem: Jana Černého 151, Hradec Králové, 503 41  
Narozen/a (datum a místo): 20.května 1986 ve Dvoře Králové nad Labem  
(dále jen „autor“)

a

### 2. Vysoké učení technické v Brně

Fakulta elektrotechniky a komunikačních technologií  
se sídlem Údolní 53, Brno, 602 00  
jejímž jménem jedná na základě písemného pověření děkanem fakulty:  
prof. Dr. Ing. Zbyněk Raida, předseda rady oboru Elektronika a sdělovací technika  
(dále jen „nabyvatel“)

### Čl. 1

#### Specifikace školního díla

1. Předmětem této smlouvy je vysokoškolská kvalifikační práce (VŠKP):

- disertační práce
  - diplomová práce
  - bakalářská práce
  - jiná práce, jejíž druh je specifikován jako .....
- (dále jen VŠKP nebo dílo)

Název VŠKP: Bezdrátové zabezpečovací zařízení

Vedoucí/ školitel VŠKP: Ing. Tomáš Frýza, Ph.D.

Ústav: Ústav radioelektroniky

Datum obhajoby VŠKP: \_\_\_\_\_

VŠKP odevzdal autor nabyvateli\*:

- v tištěné formě – počet exemplářů: 2
- v elektronické formě – počet exemplářů: 2

2. Autor prohlašuje, že vytvořil samostatnou vlastní tvůrčí činností dílo shora popsané a specifikované. Autor dále prohlašuje, že při zpracovávání díla se sám nedostal do rozporu s autorským zákonem a předpisy souvisejícími a že je dílo dílem původním.

3. Dílo je chráněno jako dílo dle autorského zákona v platném znění.

4. Autor potvrzuje, že listinná a elektronická verze díla je identická.

---

\* hodící se zaškrtněte

## Článek 2

### Udělení licenčního oprávnění

1. Autor touto smlouvou poskytuje nabyvateli oprávnění (licenci) k výkonu práva uvedené dílo nevýdělečně užít, archivovat a zpřístupnit ke studijním, výukovým a výzkumným účelům včetně pořizování výpisů, opisů a rozmnoženin.
2. Licence je poskytována celosvětově, pro celou dobu trvání autorských a majetkových práv k dílu.
3. Autor souhlasí se zveřejněním díla v databázi přístupné v mezinárodní síti
  - ihned po uzavření této smlouvy
  - 1 rok po uzavření této smlouvy
  - 3 roky po uzavření této smlouvy
  - 5 let po uzavření této smlouvy
  - 10 let po uzavření této smlouvy(z důvodu utajení v něm obsažených informací)
4. Nevýdělečné zveřejňování díla nabyvatelem v souladu s ustanovením § 47b zákona č. 111/ 1998 Sb., v platném znění, nevyžaduje licenci a nabyvatel je k němu povinen a oprávněn ze zákona.

## Článek 3

### Závěrečná ustanovení

1. Smlouva je sepsána ve třech vyhotoveních s platností originálu, přičemž po jednom vyhotovení obdrží autor a nabyvatel, další vyhotovení je vloženo do VŠKP.
2. Vztahy mezi smluvními stranami vzniklé a neupravené touto smlouvou se řídí autorským zákonem, občanským zákoníkem, vysokoškolským zákonem, zákonem o archivnictví, v platném znění a popř. dalšími právními předpisy.
3. Licenční smlouva byla uzavřena na základě svobodné a pravé vůle smluvních stran, s plným porozuměním jejímu textu i důsledkům, nikoliv v tísní a za nápadně nevýhodných podmínek.
4. Licenční smlouva nabývá platnosti a účinnosti dnem jejího podpisu oběma smluvními stranami.

V Brně dne: 21. května 2010

.....  
Nabyvatel

.....  
Autor

## **Anotace**

Tato práce se zabývá návrhem a studií bezdrátového zabezpečovacího zařízení. Jedná se o zařízení pracující v pásmu ISM, tvořené dvěma jednotkami zajišťující zabezpečení daného předmětu. Komunikace mezi oběma jednotkami je zajištěna mikroprocesorem firmy Atmel řady AVR.

## **Klíčová slova**

Mikroprocesor Atmel AVR, bezdrátový komunikační modul HOPE RFM12B, nabíjecí obvod pro Li-Ion akumulátory, akcelerometr, signalizační LED diody.

## **Annotation**

This project deals with design and study wireless security device. This device works in ISM band, created by two modules handling secure subject. Microprocessor AVR from company Atmel provides communication between these modules.

## **Keywords**

Microprocessor Atmel AVR, wireless communication module HOPE RFM12B, charging circuit for Li-Ion battery, accelerometer, supervisory LED diode.

NEJEDLÝ, T. *Bezdrátové zabezpečovací zařízení*. Brno: Vysoké učení technické v Brně, Fakulta elektrotechniky a komunikačních technologií, 2009. 33 s., 9 s. příloh. Vedoucí diplomové práce Ing. Tomáš Frýza, Ph.D.

## **PROHLÁŠENÍ**

Prohlašuji, že svou diplomovou práci na téma Bezdrátové zabezpečovací zařízení jsem vypracoval samostatně pod vedením vedoucího diplomové práce a s použitím odborné literatury a dalších informačních zdrojů, které jsou všechny citovány v práci a uvedeny v seznamu literatury na konci práce.

Jako autor uvedené diplomové práce dále prohlašuji, že v souvislosti s vytvořením této diplomové práce jsem neporušil autorská práva třetích osob, zejména jsem nezasáhl nedovoleným způsobem do cizích autorských práv osobnostních a/nebo majetkových a-jsem si plně vědom následků porušení ustanovení § 11 a následujících zákona č. 121/2000 Sb., o právu autorském, o právech souvisejících s právem autorským a o změně některých zákonů (autorský zákon), ve znění pozdějších předpisů, včetně možných trestněprávních důsledků vyplývajících z ustanovení části druhé, hlavy VI. díl 4 Trestního zákoníku č. 40/2009 Sb.

V Brně dne .....

.....

(podpis autora)

## **PODĚKOVÁNÍ**

Děkuji vedoucímu diplomové práce ing. Tomáši Frýzovi, Ph.D. za účinnou metodickou, pedagogickou a odbornou pomoc a další cenné rady při zpracování mé diplomové práce.

V Brně dne .....

.....

(podpis autora)



# Obsah

<b>1. Úvod .....</b>	<b>11</b>
<b>2. Modulace.....</b>	<b>12</b>
2.1. FSK modulace.....	14
<b>3. Rádiový přenos.....</b>	<b>16</b>
<b>4. Komunikace.....</b>	<b>18</b>
4.1. Ochrana přenášených dat před chybovostí .....	18
4.2. Konvoluční kódování.....	19
4.3. Dekódování dat .....	19
4.4. Odesílání odpovědi o přijetí zprávy .....	20
<b>5. Bezdrátové zabezpečovací zařízení .....</b>	<b>21</b>
5.1. Mikrokontrolér .....	22
5.2. Transceiver.....	23
5.3. Napájení a nabíjecí obvod.....	25
5.4. Čidla.....	28
5.5. Anténa .....	29
5.5.1. Parametry antén .....	30
<b>6. Komunikační program .....</b>	<b>31</b>
6.1. Program Transmitter .....	31
6.1.1. <i>Komunikace mezi mikrokontrolérem a RFM12B.....</i>	<i>35</i>
6.2. Program Receiver .....	36
<b>7. Praktická měření a realizace zařízení.....</b>	<b>38</b>
7.1. Naměřená data .....	38
7.1.1. <i>Proudový odběr bezdrátového zabezpečovacího zařízení .....</i>	<i>39</i>
7.1.2. <i>Dosah komunikace bezdrátového zabezpečovacího zařízení.....</i>	<i>39</i>
7.2. Realizace zařízení .....	40
<b>8. Závěr .....</b>	<b>41</b>
<b>Literatura .....</b>	<b>42</b>
<b>Seznam použitých zkratk .....</b>	<b>43</b>
<b>Seznam příloh.....</b>	<b>44</b>



## Seznam obrázků

Obrázek 1: Příklad komunikace bezdrátového zabezpečovacího zařízení .....	11
Obrázek 2 : Schéma modulátoru.....	12
Obrázek 3 : Schéma přenosu signálu přes komunikační kanál.....	12
Obrázek 4: Blokové schéma digitální modulace .....	12
Obrázek 5: Digitální modulace .....	13
Obrázek 6: Modulátor BFSK.....	14
Obrázek 7: Demodulátor BFSK.....	15
Obrázek 8: Mechanismus šíření vln. (1) přímá vlna, (2) odražená vlna, (3) povrchová vlna, (4) ionosférická vlna a (5) odraz troposférickým rozptylem.. ..	16
Obrázek 9: Konvoluční kodér pro zabezpečení komunikace .....	19
Obrázek 10: Dekodér pro zabezpečení komunikace.....	20
Obrázek 11: Blokové schéma komunikace s odesláním odpovědi o přijetí dat .....	20
Obrázek 12: Blokové schéma bezdrátového zabezpečovacího zařízení.....	22
Obrázek 13: Blokovaná struktura mikrokontroléru AVR ATmega168PV [13].....	22
Obrázek 14: Blokové schéma modulu RFM12B [7] .....	24
Obrázek 15: Schéma nabíječky akumulátoru Li-Ion [10] .....	26
Obrázek 16: Typické zapojení nabíjecího obvodu LM3658 .....	27
Obrázek 17: Nabíjecí charakteristika akumulátoru Li-Ion řízená obvodem LM3658 ...	28
Obrázek 18: Princip akcelerometru MMA7361LT .....	29
Obrázek 19: Blokové schéma akcelerometru MMA7361LT [13].....	29
Obrázek 20: Blokové schéma hlavní funkce programu Transmitter .....	32
Obrázek 21: Blokové schéma jednotlivých přerušení programu Transmitter .....	33
Obrázek 22: Blokové schéma konvolučního kódování pro zabezpečení komunikace a funkce RFMSendData pro odeslání zprávy .....	34
Obrázek 23: Blokové schéma hlavní funkce programu receiver.....	37
Obrázek 24: Blokové schéma jednotlivých přerušení programu Receiver.....	37
Obrázek 25: Spektrum vysílaného signálu a výkonové úrovně jednotlivých nosných signálů.....	38
Obrázek 26: Spektrum vysílaného signálu a změřený poměr nosná/šum .....	38
Obrázek 27: Schéma osobní jednotky (Pager).....	47
Obrázek 28: Schéma zabezpečovací jednotky (Alarm).....	48
Obrázek 29: DPS osobní jednotky (Pager) - TOP .....	49
Obrázek 30: DPS osobní jednotky (Pager) – BOTTOM .....	49
Obrázek 31: DPS zabezpečovací jednotky (Alarm) – vrchní deska.....	50
Obrázek 32: DPS zabezpečovací jednotky (Alarm) – spodní deska .....	50
Obrázek 33: Rozmístění součástí – alarm.....	51
Obrázek 34: Rozmístění součástí - pager.....	51
Obrázek 35: Spektrum vysílaného signálu a výkonové úrovně šumu .....	52
Obrázek 36: Spektrum vysílaného signálu a změřený poměr nosná/spektrální hustota šumu.....	52
Obrázek 37: Spektrum vysílaného signálu a výkon signálu na šířku pásma $B = 500\text{kHz}$ .....	53
Obrázek 38: Rozměry krabičky U-KP45E .....	54
Obrázek 39: Rozměry krabičky U-KM19 .....	54

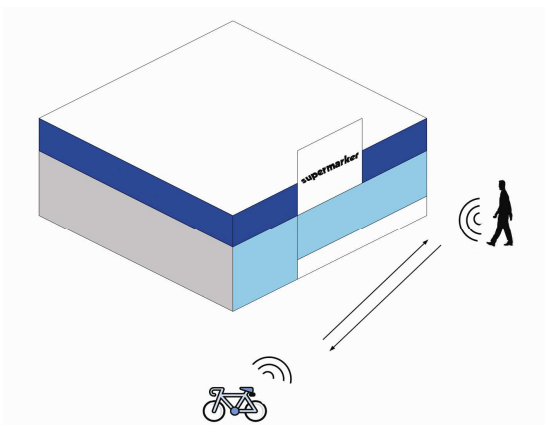
## Seznam tabulek

Tabulka 1: Rozdělení kmitočtových pásem pro jednotlivé rádiové vlny .....	16
Tabulka 2: Tabulka velikosti paměti mikrokontroléru AVR ATmega168PV [14] .....	22
Tabulka 3: Orientační porovnání vlastností jednotlivých akumulátorů.....	25

# 1. Úvod

Zabezpečení budov, domácností a automobilů je dnes velmi rozšířenou oblastí. Lidé od počátku měli potřebu zabezpečit a chránit svůj majetek. Od zabezpečení dveří až po nástražné pasti pro nezvané hosty. S nástupem moderní elektroniky se však rozšířily možnosti zabezpečení našeho majetku. V případě nežádoucího vniknutí do hlídáného objektu se aktivuje alarm, který buď upozorní majitele, například formou mobilní textové zprávy, že došlo k vloupání nebo upozorní příslušnou agenturu zajišťující hlídání objektu. Stejně je to se zabezpečením automobilu. Tyto alarmy jsou však pro hlídání například kola nebo kočárku značně velké a nepoužitelné. Tato práce se proto zabývá zabezpečovací jednotkou pro hlídání kol. Tím, že Evropský ústav pro telekomunikační normy ETSI zavedl takzvaná bezlicenční pásma (pásma ISM), je možnost v těchto pásmech přenášet signály radiovým kanálem bez licence pro daný kmitočet. Díky tomu je možnost poměrně levně sestrojít zařízení umožňující zabezpečení kol.

Dané zařízení se skládá ze dvou částí, hlavního modulu, který slouží k zabezpečení kola a druhého modulu, který upozorní majitele, dojde-li ke krádeži. Jedná se o doplňkové zabezpečení, které je založeno na snímání otřesů v případě pokusu o krádež kola. Oba tyto moduly spolu neustále komunikují na kmitočtu 868MHz. Hlavní modul předává informace o stavu zabezpečení, kvalitě spojení a stavu své baterie. Druhý modul, který má u sebe majitel, signalizuje tyto stavy. Majitel pak může případně na dálku například aktivovat sirénu v hlavním modulu. Příklad takové komunikace je na obrázku 1.

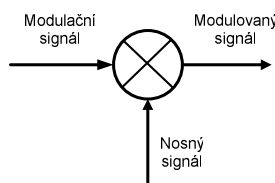


Obrázek 1: Příklad komunikace bezdrátového zabezpečovacího zařízení

Tato práce je rozdělena do několika částí. Teoretická část, obsahující 3 kapitoly (kapitoly 2 – 4), se zabývá způsoby přenosu signálu ve volném prostoru a jejím zabezpečením. Další část této práce se věnuje již samotnému návrhu bezdrátového zabezpečovacího zařízení (kapitola 5). Závěrečná část je poté zaměřena na komunikační program pro mikroprocesory AVR (kapitola 6) a naměřená data (kapitola 7).

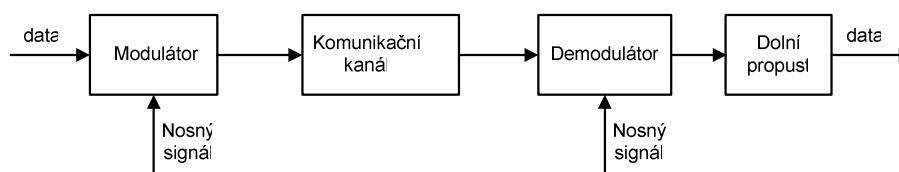
## 2. Modulace

Modulace je proces, při kterém je charakter nosného signálu ovlivňován signálem modulačním. Zařízení, které provádí modulaci se nazývá modulátor (obrázek 2). Výsledný modulovaný signál je potom přenášén komunikačním kanálem.



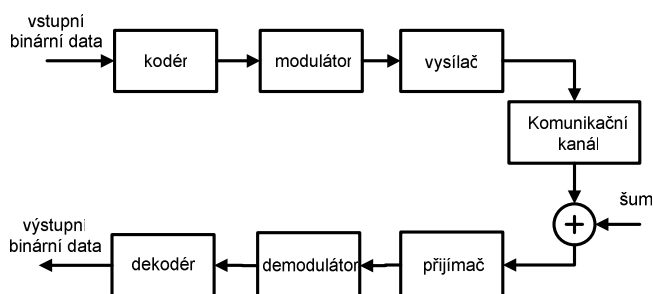
Obrázek 2 : Schéma modulátoru

Po přenesení komunikačním kanálem, je potřeba z modulovaného signálu získat zpětně náš modulační signál (data). Z modulovaného signálu se dostane modulační signál pomocí tzv. demodulátoru. Což je zařízení umožňující rekonstrukci požadovaného užitečného signálu. Na obrázku 3 je potom ukázán přenos signálu přes komunikační kanál.



Obrázek 3 : Schéma přenosu signálu přes komunikační kanál

Modulaci dělíme na analogovou a digitální. Při analogové modulaci je modulačním signálem klasický analogový signál. Mezi analogové modulace patří například amplitudová modulace AM, frekvenční modulace FM a fázová modulace PM. Naproti tomu modulačním signálem u digitálních modulací je diskretní signál (posloupnost „0“ a „1“). Tento druh modulace je oproti analogové modulaci velmi odolný proti interferencím a šumu. Použitím různých zabezpečovacích kódů (kodér, dekodér) lze docílit minimální chybovosti přijatého signálu. Schéma digitální modulace je uvedeno na obrázku 4.

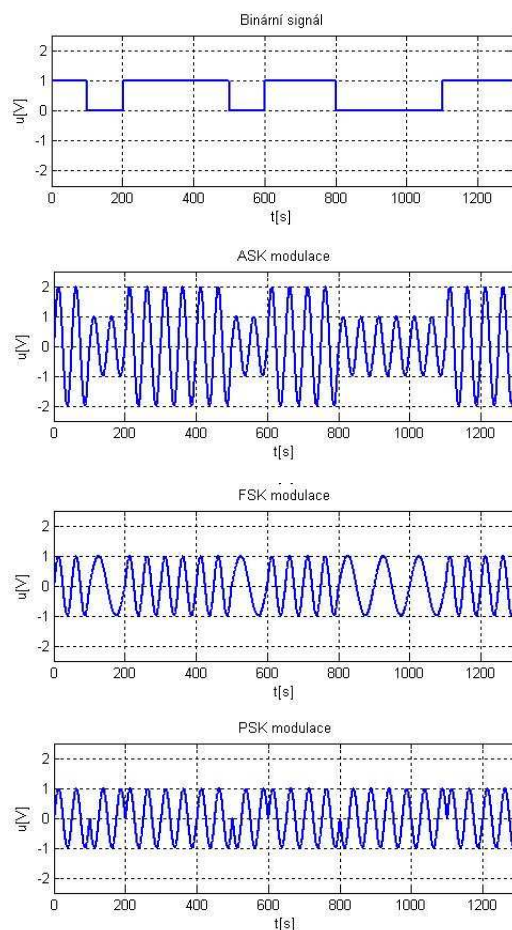


Obrázek 4: Blokové schéma digitální modulace

Digitální modulace se dělí na modulaci ASK (Amplitude Shift Keying), FSK (Frequency Shift Keying) a PSK (Phase Shift Keying).

ASK modulace patří do modulací lineárních, konkrétně do modulací s proměnnou obálkou. Podle vstupní binární posloupnosti se mění velikost nosného vysokofrekvenčního signálu. Je-li vstupní signál v „1“, nabývá vysokofrekvenční signál maximální amplitudy. Při vstupním signálu v „0“ získáváme poloviční zeslabený vysokofrekvenční signál. Variantou ASK modulace je modulace OOK (on-off keying), kde „0“ vstupního signálu odpovídá „nulová“ úroveň nosného signálu.

FSK modulace je založena na rozdílných frekvencích nosného signálu dle vstupní binární posloupnosti. Jedná se o nelineární modulaci s konstantní obálkou (konstantní amplituda signálu). Principem PSK modulace je, že u vysokofrekvenčního nosného signálu dochází ke změně fáze (ovlivňování fáze nosné vlny) modulačním signálem, binární posloupností. Jedná se o velice odolnou modulaci proti rušení a různým zkreslením. Průběhy jednotlivých typů digitální modulace jsou na obrázku 5. K jednotlivým změnám v signálu nosné dochází podle vstupního binárního signálu. Podrobný popis jednotlivých modulací lze nalézt v [1].



Obrázek 5: Digitální modulace

Bezdrátové zabezpečovací zařízení, jejímž návrhem se zabývá tato práce, využívá k bezdrátové komunikaci modulaci FSK, z toho důvodu se dále budu zabývat pouze tímto druhem digitální modulace.

## 2.1. FSK modulace

Jak již bylo uvedeno výše, vstupním (modulačním) signálem je zde binární (datová) posloupnost. Nosná vlna zde má konstantní amplitudu signálu  $A_c$ , avšak její kmitočet se mění podle vstupní datové posloupnosti. V případě základní dvoustavové (binární) BPSK, mění nosná frekvenci signálu mezi dvěma signalizačními kmitočty  $f_1 = f_c - \Delta f$  a  $f_2 = f_c + \Delta f$  za předpokladu, že nominální kmitočet  $f_c = (f_1 + f_2)/2$  a  $\Delta f$  je kmitočtový zdvih, který udává odchylku signalizačního kmitočtu od nosného signálu. Výsledný modulovaný signál lze vyjádřit pomocí vztahů (3.1) a (3.2) [1].

$$s_{FSK}(t) = \sqrt{\frac{2E_b}{T_b}} \cdot \cos[2\pi(f_c + \Delta f)t], \text{ pro } 0 \leq t \leq T_b \text{ („1“)} \quad (3.1)$$

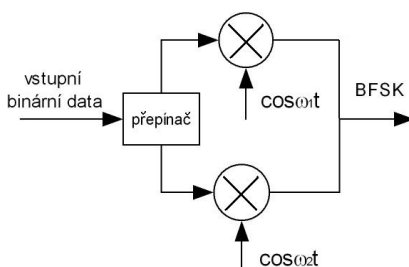
$$s_{FSK}(t) = \sqrt{\frac{2E_b}{T_b}} \cdot \cos[2\pi(f_c - \Delta f)t], \text{ pro } 0 \leq t \leq T_b \text{ („0“)}, \quad (3.2)$$

kde  $\sqrt{2E_b/T_b}$  je amplituda modulované vlny BFSK,  $E_b$  je energie modulovaného signálu na jeden modulační bit a  $T_b$  je bitová perioda. Pro modulaci BFSK je Nyquistova podmínka pro pravoúhlé impulsy modulačního signálu dána šířkou pásma  $B_0 = f_b/2$ , kde  $f_b$  představuje bitový kmitočet. Šířku pásma vysokofrekvenčního modulovaného signálu BFSK lze vyjádřit

$$B_{BFSK} = 2(f_b/2 + \Delta f) = f_b + 2\Delta f. \quad (3.3)$$

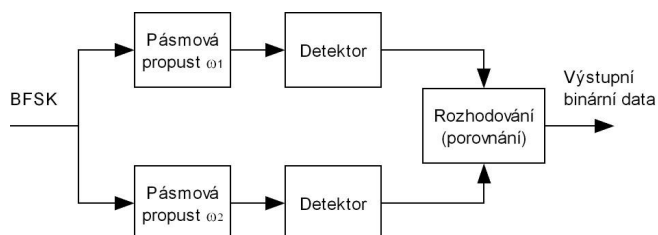
Pro zajištění spojitosti fáze modulovaného vysokofrekvenčního signálu je zapotřebí volit signalizační kmitočty  $f_1$  a  $f_2$  ve vhodném poměru k bitovému kmitočtu  $f_b$ . Pokud ale nejsou signalizační kmitočty voleny ve vztahu k  $f_b$  dochází k nespojitosti fáze [1].

Modulátor BFSK lze realizovat pomocí dvou oscilátorů o signalizačních frekvencích  $f_1$  a  $f_2$ . Jednotlivé frekvence se přepínají na výstupu modulátoru podle vstupní binární posloupnosti [6]. Schéma příkladu takového modulátoru je uvedeno na obrázku 6. Přímou modulaci BFSK můžeme realizovat pomocí napětím řízeného oscilátoru VCO. Ten umožňuje automaticky zajistit spojitou fázi v modulovaném signálu. Příklad takového napětím řízeného oscilátoru lze nalézt v [6].



Obrázek 6: Modulátor BFSK

Nejjednodušší možností demodulace modulovaného signálu BFSK je použití diskriminátoru. Ten se používá i u modulace FM. Nevýhodou tohoto demodulátoru je modulace šumu s užitečným signálem a tím jeho znehodnocení. To lze odstranit pomocí suboptimálního dvoukanálového demodulátoru (obrázek 7). Složeného ze dvou paralelních větví, obsahující pásmové propusti v každé větvi, laděné na signalizační frekvence  $f_1$  a  $f_2$ . Následují detektory obálky jejichž výstupy jsou přiváděny na komparátor. Výstupem komparátoru jsou již nemodulovaná binární data [6].



Obrázek 7: Demodulátor BFSK



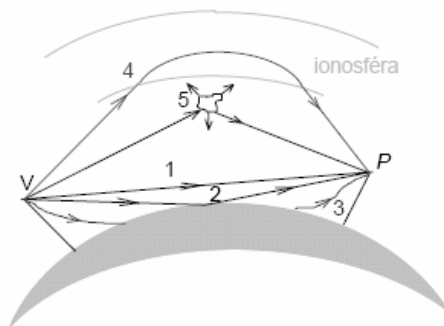
### 3. Rádioový přenos

Rádioový přenos se používá k přenesení dat od zdroje (vysílače) k cíli (přijímač). Daná data se přenášejí prostorem pomocí rádiových vln. Jedná se o elektromagnetické vlnění v pásmu 9kHz až 3000GHz. Tomu odpovídají vlnové délky rádiových vln, které jsou přibližně 30km až 100 $\mu$ m. Mezinárodní telekomunikační úřad (ITU - International Telecommunication Union) rozdělil toto kmitočtové pásmo do 9 skupin, viz tabulka 1 [3].

Tabulka 1: Rozdělení kmitočtových pásem pro jednotlivé rádiové vlny

Kmitočtové pásmo	Vlnová délka	Název pásma	Metrické zkratky	Symbole	Český název
3 – 30kHz	100 – 10km	myriametrické	Mam	VLF	velmi dlouhé
30 – 300kHz	10 – 1km	kilometrické	km	LF	dlouhé
300 – 3000kHz	1 – 0,1km	hektometrické	hm	MF	střední
3 – 30MHz	100 – 10m	dekametrické	dam	HF	krátké
30 – 300MHz	10 – 1m	metrické	m	VHF	velmi krátké
300 – 3000MHz	1 – 0,1m	decimetrické	dm	UHF	ultra krátké
3 – 30GHz	100 – 10mm	centimetrické	cm	SHF	centimetrové
30 – 300GHz	10 – 1mm	milimetrické	mm	EHF	milimetrové
300 – 3000GHz	1 – 0,1mm	decimilimetrické	dmm	-	-

Pro pochopení dalších částí komunikace v jednotlivých kmitočtových pásmech je potřeba vysvětlit princip mechanismu šíření rádiových vln. Vzhledem ke skutečnosti, že v blízkosti Země dochází k šíření vlny na rozhraní dvou prostředí, jedná se rozhraní vzduch – povrch Země. Mezi vysílací anténou V a přijímací anténou P se může vlna šířit pomocí různých mechanismů šíření rádiových vln (obrázek 8). Podrobný popis jednotlivých mechanismů lze nalézt v [4], [5].



Obrázek 8: Mechanismus šíření vln. (1) přímá vlna, (2) odražená vlna, (3) povrchová vlna, (4) ionosférická vlna a (5) odraz troposférickým rozptylem. Převzato z [4].

Vzhledem k tomu, že bezdrátové zabezpečovací zařízení, o němž je tato práce, pracuje na frekvenci 868MHz (oba kmitočty patří do pásma UHF – ultra high frequency), připadá v úvahu šíření pouze přímou, případně odraženou vlnou. Právě pro pásmo UHF je typické šíření signálu pomocí prostorové vlny (kombinace přímé a odražené vlny). Signály v pásmu UHF mají relativně malou vlnovou délku, díky tomu se lépe šíří za překážky a zábrany. Toho lze využívat v místech s hustým osídlením. Nevýhodou tohoto pásma, oproti pásmu VHF, je menší dosah zařízení pracujícího na kmitočtech v pásmu ultra krátkých vln.

***Problémy při šíření signálu v pásmu UHF na malé vzdálenosti jsou:***

**1. odrazy signálu** – způsobují vícecestné šíření (signál se šíří k přijímací anténě více směry, z toho různá délka směru šíření od vysílače k přijímači). Díky tomu dochází u jednotlivých signálů ke změně amplitudy a fáze. Jejich součtem v přijímači potom dochází k celkovému zeslabení přijatého signálu.

**2. signálový stín** – dochází k němu, pokud se mezi vysílač a přijímač dostane velká kovová plocha. Při šíření signálu za překážku se využívá disperze (ohybu) vysílaného signálu, případně odrazů, tím však dochází k útlumu signálu. Jak již ale bylo uvedeno výše, signály v pásmu ultra krátkých vln, díky své malé vlnové délce se snáze dostávají za překážku.

**3. absorpce signálu** – k tomuto problému dochází při průchodu signálu překážkou (ne však kovovou, např. průchod betonovou zdí). Situace je podobná jako při signálovém stínu, avšak zde nedochází k takovému počtu odražených signálů. Po průchodu signálu překážkou dochází opět k zeslabení signálu (útlum signálu) [2].

Všechny tyto problémy mají vliv na výslednou kvalitu přijatého signálu. Ve všech případech dochází k zeslabení signálu v přijímači, v některých případech i k mírnému zhoršení kvalitu příjmu.

Jak již bylo uvedeno výše, bezdrátové zabezpečovací zařízení bude pracovat na kmitočtech 868MHz. Tento kmitočet patří do tzv. pásma ISM (Industrial Scientific Medical band). Jedná se o bezlicenční rádiové pásmo, volné pro jakýkoliv rádiový systém.

Pásmo 868MHz má oproti pásmu 433MHz (další kmitočet v ISM pásmu) výhodu v poloviční délce antény (poloviční vlnová délka), tím je i velikost výsledného zařízení menší. Zároveň je toto pásmo méně využívané oproti pásmu 433MHz, ve kterém na druhou stranu použité RF moduly dosahují většího maximálního výstupního výkonu.

## 4. Komunikace

Komunikace neboli přenos dat slouží k dopravení užitečných informací od odesílatele (vysílač) k příjemci (přijímač). Hlavním požadavkem konstruktérů je bezchybný přenos vyslaných dat. Teoreticky za ideálních podmínek přijmeme identický signál, který byl vyslán. V reálném světě na vyslaná data působí mnoho vnějších vlivů (vnější rušení, zkreslení vlastním systémem, atd.). Proto se klade velký důraz na zabezpečení dat, která chceme přenášet.

Základní možností komunikace mezi dvěma zařízeními, je přenos dat v analogové formě (např. analogová modulace). Tato forma přenosu je velmi náchylná na vnější rušení. Tím je její zabezpečení velmi problematické. Mnohem výhodnější z hlediska zabezpečení dat a realizace přenosového systému, je použití digitálních dat. Daný analogový signál převedeme na digitální a tím dosáhneme vyjádření jednotlivých úrovní, vstupního analogového signálu v binární formě. Tento signál pak můžeme zabezpečit různými zabezpečovacími kódy, která zajistí ochranu před vnějším rušením. Stejným algoritmem na přijímací straně dekodujeme přijatý signál a zpětně ho převedeme do analogové formy. V případě přímého vysílání binárních dat pomocí mikroprocesoru, se daný řetězec ještě zjednoduší [2].

### 4.1. Ochrana přenášených dat před chybovostí

Jak bylo již uvedeno výše, zabezpečení dat slouží k zamezení narušení přenášeného signálu vnějšími vlivy (jiná okolní zařízení). Taková ochrana dat je možná pomocí *systému s dopřednou korekcí dat* FEC (Forward Error Correction), jinak také nazývané kanálové kódování nebo pomocí *systému s opakováním neúspěšného přenosu* ARQ (Automatic Repeat Query). První způsob (FEC) záměrně vkládá předem definované redundance (množství symbolů a bitů, které je možné eliminovat, aniž by došlo ke ztrátě užitečné informace) neboli nadbytečných bitů. Díky tomu lze na přijímací straně detekovat chyby v přijatém signálu. Druhý způsob (ARQ) vkládá paritní bity do přenášeného signálu. Podle těchto bitů přijímač detekuje chybu a zpětně si vyžádá po vysílači opakování přenosu poškozených dat. Na rozdíl od FEC je zapotřebí obousměrné komunikace. Blokovaná schémata obou systémů lze nalézt v [6]. Ke kódování dat dochází v bloku kodér (obrázek 4), následně jsou data již modulována. Na přijímací straně je zapotřebí po demodulování signálu data dekodovat, k tomu slouží dekodér.

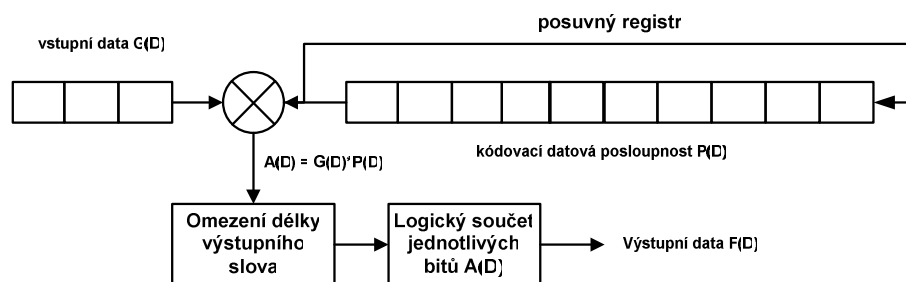
Kanálové kódy můžeme rozdělit na kódy detekční a korekční. Korekční kódy se dělí na konvoluční a blokové. Detekční kódy detekují chybný bit, ale neumožňují jeho opravu. Naproti tomu korekční kódy detekují pozici chybného bitu a následně jej mohou i opravit. Podrobně popsané jednotlivé kódovací metody lze nalézt v [6].

## 4.2. Konvoluční kódování

Konvoluční kódování patří mezi detekční kódy. To znamená, že umožňují detekci chybného bitu. Tento druh kódování přidává k přenášeným datům určitý druh redundance (nadbytečné informace). Tím umožňuje příjemci opravit některé chyby, které vznikly při přenosu dat. Na obrázku 9 je schéma konvolučního kodéru použitého pro zabezpečení komunikace v bezdrátovém zabezpečovacím zařízení. Kódování odesílané zprávy řídí mikroprocesor. Výstupní data  $F(D)$  se vypočítají podle vztahu (4.1), kde  $k$  je počet bitů kódovací datové posloupnosti  $P(D)$  použitých pro binární kódování a  $G(D)$  je vstupní datová posloupnost.

$$F^{(i)}(D) = \sum_{j=1}^k G_{(j)}^{(i)}(D) * P^{(j)}(D) \quad (4.1)$$

Vstupní datová 3-bitová posloupnost je binárně násobena se třemi bity z kódovací datové posloupnosti  $P(D)$ . Díky posuvnému registru je vždy dolní bit odeslán na konec  $P(D)$  a tím dochází k rotaci této datové posloupnosti. Výsledek operace je uložen do proměnné  $A(D)$ . V dalším kroku dochází k omezení  $A(D)$  na velikost vstupní datové posloupnosti  $G(D)$ . Následuje operace logický součet jednotlivých bitů  $A(D)$ . Výsledek této operace se zapíše na výstup do  $F(D)$ .

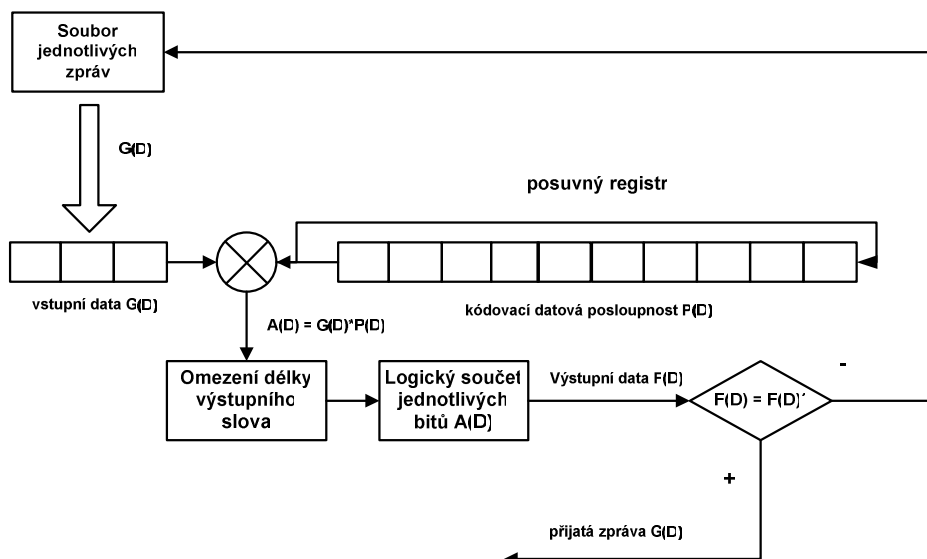


Obrázek 9: Konvoluční kodér pro zabezpečení komunikace

## 4.3. Dekódování dat

Proces dekodování se provádí na straně přijímací jednotky. Po přijetí kódované zprávy je zapotřebí správně rozpoznat, jaká užitečná data byla odeslána. Proces dekodování je stejně jako kódování řízen mikroprocesorem.

Dekódování v bezdrátovém zabezpečovacím zařízení je podobné procesu kódování. Jediný rozdíl je v počtu kódování. Je nutné provést kódování všech šesti binárních kombinací přijaté zprávy. Každý výsledek kódování  $F(D)$  se na závěr porovná s přijatou zakódovanou zprávou. V případě shody mikroprocesor pozná jaká byla původní nezakódovaná zpráva. Schéma dekodéru použitého v bezdrátovém zabezpečovacím zařízení je na obrázku 10.

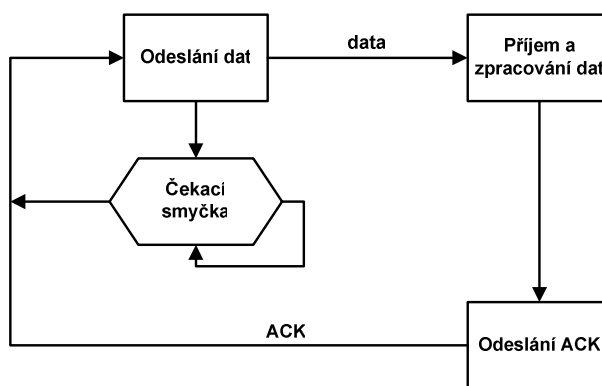


Obrázek 10: Dekodér pro zabezpečení komunikace

#### 4.4. Odesílání odpovědi o přijetí zprávy

V komunikaci u bezdrátového zabezpečovacího zařízení se využívá odeslání odpovědi o přijetí zprávy tzv. ACK (acknowledge). Odpověď o přijetí dat odesílá osobní jednotka po obdržení zprávy určené pro ní. Pomocí ACK vypočítává vysílací jednotka ukazatel kvality spojení QoT (quality of transfer). Ten se vypočítá podle vztahu (4.2), kde  $N_m$  je počet odeslaných datových zpráv a  $N_{ACK}$  je počet přijatých ACK. Blokové schéma této komunikace je na obrázku 11.

$$QoT = \frac{N_m}{N_{ACK}} \cdot 100 [\%] \quad (4.2)$$



Obrázek 11: Blokové schéma komunikace s odesláním odpovědi o přijetí dat

Pokud vysílač odešle data, vysílací jednotka čeká nějaký čas na odpověď o přijaté zprávě od přijímacího modulu. Pokud do této doby nedorazí ACK, vysílací jednotka vyhodnotí situaci jako nepřijatá data. Tímto způsobem se v bezdrátovém zabezpečovacím zařízení počítá ukazatel kvality spojení QoT. V ideálním případě, kdy za každou odeslanou zprávou je doručeno potvrzení o přijetí dat, je QoT 100%.

## 5. Bezdrátové zabezpečovací zařízení

Jedná se o zařízení skládající se ze dvou jednotek zajišťující obousměrnou komunikaci. Hlavní jednotka (alarm) má na starost zabezpečení kola. Druhá jednotka (pager), kterou má uživatel u sebe, slouží pro varování v případě pokusu o odcizení kola. Obě tyto jednotky pracují v ISM pásmu na frekvenci 868MHz.

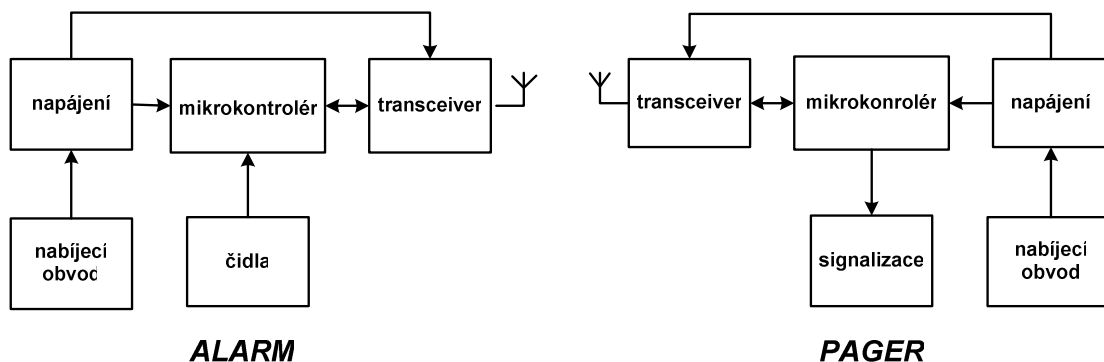
Obě jednotky jsou vybaveny řídicím mikrokontrolérem Atmel řady AVR. Tento mikroprocesor zajišťuje řízení komunikace mezi oběma moduly. Řídicí jednotka v modulu alarm zasílá informace o stavu zabezpečení objektu a stavu napětí své baterie řídicí jednotce pageru. Ta signalizuje uživateli stav baterie jednotky „alarm“ a stav zabezpečení. Zároveň zjišťuje stav napětí své baterie a signalizuje její kapacitu. Dosah bezdrátového zabezpečovacího zařízení je dán jednak vzdáleností obou jednotek od sebe a zároveň hustotou obydlí, která snižuje užitečnou vzdálenost komunikace. Pro bezdrátovou komunikaci jsou použity moduly od firmy RFM využívající modulaci FSK a pracující, jak již bylo zmíněno, v pásmu 868MHz. Napájení obou jednotek je zajištěno akumulátorem Lithium-Ion. Nabíjení této baterie zajišťuje integrovaný obvod LM3658 od firmy National Semiconductor. Zabezpečovací jednotka je vybavena akcelerometrem, který snímá zrychlení ve všech osách (XYZ). Následně mikrokontrolér vyhodnocuje, zdali došlo k odcizení objektu respektive ke změně jeho polohy. Jednotka „pager“ informovuje uživatele světelnou signalizací pomocí LED diod o stavu zabezpečení, kvalitě spojení a velikosti napětí baterií obou modulů. Blokové schéma obou jednotek je znázorněno na obrázku 12. Podrobné schéma celého zařízení je uvedeno v příloze na obrázku 27 a 28. Desky plošných spojů určené pro realizaci zařízení jsou na obrázku 28 – 32 umístěné v příloze.

Požadavky na zabezpečovací jednotku: 1. minimální rozměr

2. dobře připevnitelná k hlídanému objektu
3. malý odběr
4. otřesové čidlo

Požadavky na osobní jednotku: 1. minimální odběr

2. indikační prvky pro signalizaci komunikace a stavu baterií



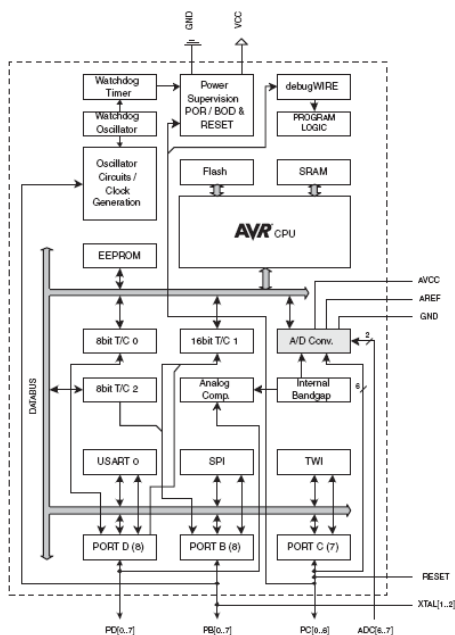
Obrázek 12: Blokové schéma bezdrátového zabezpečovacího zařízení

## 5.1. Mikrokontrolér

Mikrokontrolér, neboli mikroprocesor, je hlavním jádrem celého zařízení. Jedná se o 8-bitový RISC (redukovaná instrukční sada) čip firmy ATMEL rodiny AVR. Konkrétně typ ATmega168PV, který patří mezi mikrokontroléry využívající malé napájecí napětí a zároveň nízký odběr (skupina picoPower) [16]. Jeho hlavní přednost je využití v aplikacích, kde se k napájení používají například baterie typu Lithium-Ion, či podobné. Vlastnosti tohoto mikrokontroléru jsou uvedeny níže. Velikosti jednotlivých pamětí jsou uvedeny v tabulce 2. Vnitřní struktura mikroprocesoru je na obrázku 13. Podrobný popis instrukční sady a vnitřního zapojení tohoto mikroprocesoru je uvedeno v [14].

Tabulka 2: Tabulka velikosti paměti mikrokontroléru AVR ATmega168PV [14]

Zařízení	Flash	EEPROM	RAM
ATmega168PV	16KB	512B	1KB



Obrázek 13: Bloková struktura mikrokontroléru AVR ATmega168PV [13]



**Základní vlastnosti ATmega168PV:****Rozšířená architektura RICS:** 32x 8 pracovních registrů

- Vnější rysy:**
1. 2x 8-bitový Čítač/Časovač
  2. 1x 16-bitový Čítač/Časovač
  3. čítač v reálném čase se samostatným oscilátorem
  4. 6x kanál PWM
  5. 8-kanálový 10-bitový A/D převodník
  6. 6-kanálový 10-bitový A/D převodník
  7. programovatelný sériový UART
  8. SPI sériové rozhraní master/slave
  9. programovatelný watchdog časovač se samostatným oscilátorem
  10. analogový komparátor

**I/O piny:** 23x programovatelných vstupních/výstupních (I/O) pinů**Operační napětí:** 1,8 – 5,5V**Teplotní rozsah:** -40 – 85°C**Pracovní rychlost:** ATmega168PV(0-4MHz :  $U_{cc}=1,8-5,5V$ , 0-10MHz :  $U_{cc}=2,7 - 5,5V$ )**Proudový odběr při 1 MHz,  $U_{cc}=1,8V$  a 25°C:** aktivní režim – 0,3mA  
režim Idle – 0,1µA

Z uvedených základních vlastností jsou v této aplikaci využívány oba 8-bitové Čítače/Časovače a několik 10-bitových A/D převodníků. Důraz při výběru mikroprocesoru byl kladen na operační napětí, proudový odběr, velikost programové paměti (flash paměť) a velikost mikrokontroléru (počet vstupních/výstupních pinů). Mikroprocesor AVR byl vybrán z důvodu znalosti architektury AVR mikrokontrolérů. Další alternativou místo použitého mikroprocesoru ATmega168PV je verze ATmega88PV, která se liší pouze velikostí paměti programu (8KB).

**5.2. Transceiver**

Slovo transceiver vzniklo kombinací slov transmitter (vysílač) a receiver (přijímač). Jedná se o zařízení umožňující obousměrnou komunikaci, příjem i vysílání dat. Sdružuje v sobě funkce přijímače i vysílače v jednom bloku.

Principem těchto modulů je převod digitálního (binárního) signálu na vysokofrekvenční signál, který je mezi oběma moduly přenášen komunikačním kanálem. Vysílač převede digitální signál z mikroprocesoru na vysokofrekvenční signál, takže na původní signál namoduluje obálku s nosnou frekvencí odpovídající danému vysokofrekvenčnímu kmitočtu a tento signál odešle do komunikačního kanálu. Přijímač indikuje přijatý vysokofrekvenční signál a jeho úlohou je zpětná demodulace tohoto vysokofrekvenčního signálu, to znamená zpětná rekonstrukce binárního signálu.

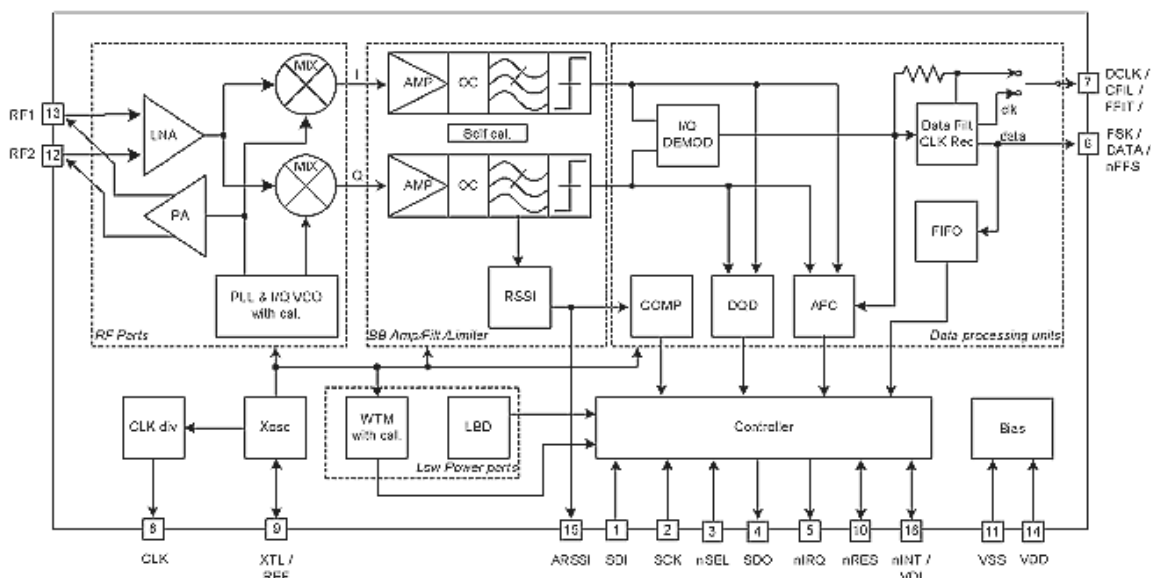
Vysílač a přijímač v podstatě tvoří společně s komunikačním kanálem spojení mezi oběma komunikujícími jednotkami. V případě, že komunikačním kanálem je volný

prostor (vzduch), dochází k bezdrátové komunikaci a výměně dat mezi oběma jednotkami. Princip modulace je vysvětlen v kapitole 2.

Pro tento projekt byly vybrány obousměrné komunikační moduly Hope RFM12B/S2. Kritériem pro výběr těchto modulů byla cena, velikost, snadná programovatelnost, dostupnost a spotřeba zařízení. Vnitřní uspořádání obou modulů je uvedeno na obrázku 14 [7].

### Základní vlastnosti HOPE RF RFM12B:

- Přenosová rychlost 115,2kbps
- Napájecí napětí 2,2 – 3,8V
- Modulace FSK
- Automatické ladění antény
- Automatická kontrola frekvence (AFC)
- PLL s krokem 2,5kHz s vysokým rozlišením
- Identifikátor síly analogového a digitálního signálu (ARSSI/DRSSI)
- Detekce kvality dat (DQD)
- Pracovní frekvence 868MHz
- Maximální vysílací proud  $I_{DD\_Tx\_PMAX} = 25\text{mA}$ , přijímací proud  $I_{DD\_Rx} = 12,5\text{mA}$ , sleep mode  $I_S = 0,3\mu\text{A}$
- Maximální vysílací výkon  $P_{OUTmax} = 5\text{dBm}$



Obrázek 14: Blokové schéma modulu RFM12B [7]

Dalším možným obousměrným komunikačním modulem v podobné cenové kategorii s blízkými vlastnostmi byl transceiver TR1001 od firmy RFM [15].

**Základní vlastnosti RFM TR1001:**

- Přenosová rychlost 115,2kbps (modulace ASK)
- Napájení napětí 2,2 – 3,7V
- Stabilní provoz ve všech režimech
- Plná citlivost přijímače až do 1GHz
- Volba modulace ASK nebo OOK
- Malé rozměry
- Pracovní frekvence 868,35MHz (model TR3000 433,92MHz)
- Vysílací proud  $I_{TP} = 12\text{mA}$ , přijímací proud  $I_{RP} = 3,8\text{mA}$ , sleep mode  $I_S = 0,7\mu\text{A}$
- Vysílací výkon  $P_{OUT} = 1,5\text{dBm}$

Nevýhodou TR1001 je použitý druh modulace. Tento modul používá pro bezdrátovou komunikaci modulaci ASK, konkrétně OOK (viz kapitola 2). Další jeho nevýhodou je maximální vysílací výkon, který je menší než u modulu RFM12B. Výhodou TR1001 oproti RFM12B jsou jeho třetinové rozměry. Z ohledem na použitý druh modulace a maximální vysílací výkon byl nakonec vybrán transceiver HOPE RFM12B.

**5.3. Napájení a nabíjecí obvod**

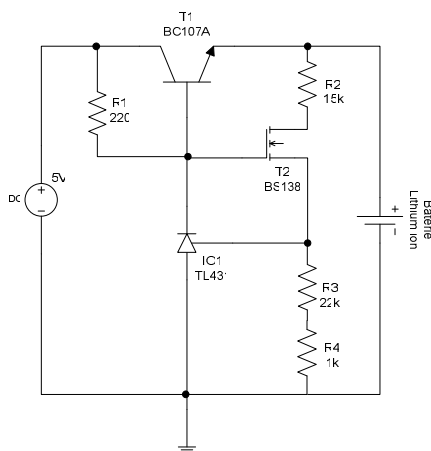
Vzhledem k tomu, že oba vysokofrekvenční moduly v jednotce, pager i alarm, potřebují napájecí napětí přibližně od 2,2 – 3,8V a akcelerometr pro měření zrychlení vyžaduje napájecí napětí v rozsahu 2,2 – 3,6V, budou oba moduly napájeny nabíjecí akumulátorovou baterií Lithium-Ion (dále Li-Ion) se jmenovitým napětím 3,6V. Jejich výhodou oproti akumulátorům NiMH a NiCd (alkalické akumulátory), je jejich malé samovybíjení a větší jmenovité napětí. Porovnání jednotlivých vlastností akumulátorů dostupných na trhu je v tabulce 3 [8], kde SLA jsou olověné akumulátory s kyselinou sírovou a RAM jsou akumulátory alkalicko manganové určené jako náhrada za klasické alkalické baterie při použití v zařízeních s malým proudovým odběrem. Podrobnější vlastnosti jednotlivých typů akumulátorů v [9].

Tabulka 3: Orientační porovnání vlastností jednotlivých akumulátorů

Typ akumulátoru	NiCD	NiMH	SLA	RAM	Li-Ion
Jmenovité napětí [V]	1,2	1,2	2,0	1,5	3,6
Hustota energie [Wh/l]	140	180	85	380	200
Hustota energie [Wh/kg]	38	57	30	?	90
Samovybíjení [%/den]	1	1,5	0,1	0,01	0,5
Počet nabíjecích cyklů [-]	1500	300-500	>1000	20	300-500
Doba rychlonabíjení [hod]	1	2-4	1	?	1

Baterie Li-Ion mají nízkou hmotnost a velkou hustotu energie. Obsahují v kladné elektrodě směs kysličníků lithia společně s dalším kovem. Záporná elektroda obsahuje uhlík se směsí dalších chemikálií. Elektrolyt je tvořen směsí etherů. Podle záporné elektrody se Li-Ion baterie dělí na dva typy, Grafit a Coke. Každý z obou typů totiž používá uhlík v jiné formě. Díky tomu mají rozdílné nabíjecí napětí. Typ Grafit používá nabíjecí napětí 4,2V, typ Coke 4,1V. Dalším rozdílem mezi oběma typy je konečné vybíjecí napětí baterie. U typu Grafit je konečné napětí 2,5V, naproti tomu typ Coke má napětí 3V [8]. Akumulátory Li-Ion jsou náchylné na velikost nabíjecího napětí, proto je nezbytné přesně dodržovat jejich velikost, podle typu Li-Ion akumulátoru. Větší nabíjecí napětí má za následek destrukci akumulátoru. Naopak velikost nabíjecího proudu nemá na destrukci akumulátoru. Velikost nabíjecího proudu má vliv na dobu nabíjení akumulátoru Li-Ion. Doporučená velikost nabíjecího proudu je přibližně polovina maximálního proudu, které bude zařízení odebírat po dobu jedné hodiny, než bude vyčerpána celá kapacita baterie. Například při použití akumulátoru s kapacitou 750mAh bude doporučený nabíjecí proud  $I_{CHG} = \frac{1}{2} \cdot \frac{C}{t} = \frac{1}{2} \cdot \frac{0,750}{1} = 0,375mA$ , kde  $C$  je kapacita akumulátoru dána výrobcem a  $t$  je čas. Kapacitou akumulátoru je dáno množství elektrického náboje, který je akumulátor schopen pojmout.

Schéma jednoduché nabíječky pro akumulátoru Li-Ion je uvedeno na obrázku 15 [10]. Nabíjecí napětí akumulátoru je okolo 4,2V. Velikost nabíjecího napětí lze upravit změnou odporu  $R_4$ . Napájení nabíječky se provádí z externího síťového adaptéru.

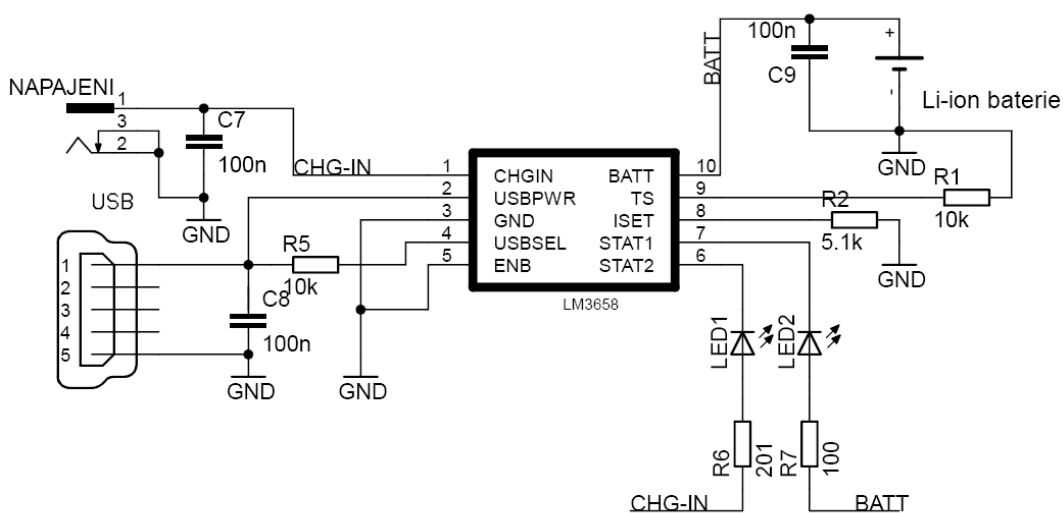


Obrázek 15: Schéma nabíječky akumulátoru Li-Ion [10]

Nevýhodou takovéto nabíječky je nutnost použití obvodu pro zajištění konstantního proudu ze zdroje. Díky tomu se velikost takového obvodu zvětší, tím dojde samozřejmě k nárůstu velikosti obou modulů bezdrátového zabezpečovacího zařízení. Elegantnějším řešením je použití některého obvodu pro nabíjení akumulátorů Li-Ion dostupných na trhu. Všechny potřebné součástky a obvody jsou totiž integrovány do jednoho malého pouzdra a potřebují k činnosti minimum externích součástek. Například integrovaný odvod LM3658 od firmy National Semiconductor [12].

Rozměry pouzdra LM3658 jsou 3 x 3mm. Pro správnou funkci potřebuje pouze dva rezistory a tři kondenzátory. Velikost výstupního proudu pro nabíjení akumulátoru se nastaví pomocí odporu  $R_{iset}$  (obrázek 16). Tento integrovaný odvod mimo jiné sleduje

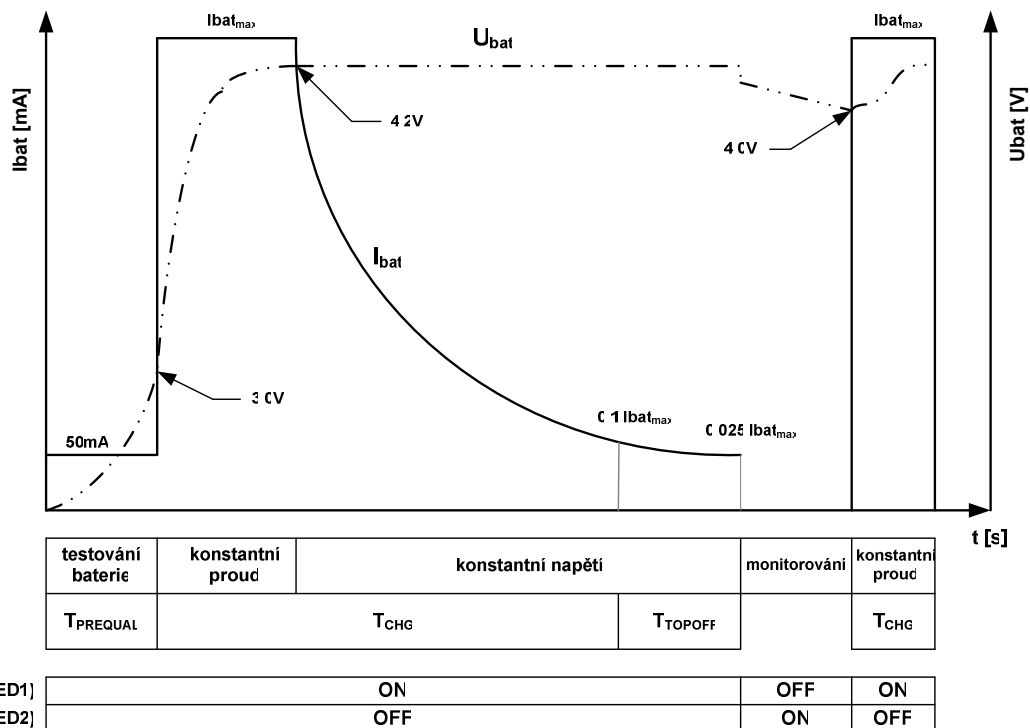
teplotu nabíjeného článku (TS). Pokud baterie neumožňuje kontrolu teploty (nemá měřicí kontakt), připojí se pin TS přes odpor  $R_1$  na zem. Další předností tohoto nabíjecího obvodu, oproti jiným podobným integrovaným obvodům, je možnost napájení ze sběrnice USB. Velikost nabíjecího proudu z USB je 100mA. V případě většího nabíjecího proudu (500mA) je zapotřebí použít datové vodiče v USB konektoru a pomocí například mikrokontroléru požádat počítač o větší proud pro nabíjení. Tato varianta má opodstatnění v případě, že uživatel zapomene síťový adaptér. Tehdy má možnost dobít akumulátor ze svého počítače přes sběrnici USB. Nabíjecí charakteristika Li-Ion akumulátoru řízená obvodem LM3658 je uvedena na obrázku 17 [12], kde  $C$  v grafu představuje kapacitu akumulátoru. Nabíjení akumulátoru (STAT1) je signalizováno ve schématu (obrázek 16) led diodou LED1. Ukončený stav nabíjení je poté signalizován LED2 (STAT2). Jednotlivé fáze nabíjení akumulátoru jsou rozděleny na fázi testování baterie (zjištění poškozeného akumulátoru), nabíjení konstantním proudem (nárůst napětí na hodnotu 4,2V), nabíjení konstantním napětím (pokles proudu až na hodnotu odpovídající  $0,025 \cdot I_{max}$ ) a z fáze monitorování. V případě rozsvícení obojí LED je signalizována vadná baterie (fáze testování baterie), viz [12].



Obrázek 16: Typické zapojení nabíjecího obvodu LM3658

#### Základní vlastnosti LM3658:

- Napájecí napětí - síťový adaptér: DC 4,5 – 6,0V  
- USB: 4,35 – 6,0V
- Nabíjecí napětí  $V_{TERM} = 4,2V$
- Nabíjecí proud  $I_{CHG} = 50 – 1000mA$



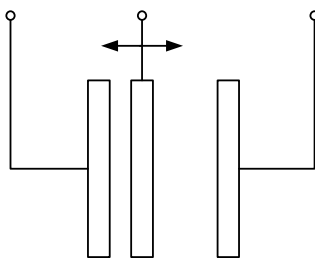
Obrázek 17: Nabíjecí charakteristika akumulátoru Li-Ion řízená obvodem LM3658 [12]

## 5.4. Čidla

Pro zajištění zabezpečení kola je zapotřebí vybavit jednotku alarm potřebnými detekčními čidly. Jako nejvhodnější použití se jeví měřič zrychlení. Jedná se o takzvané akcelerometry. Toto zařízení slouží pro zaznamenávání vibrací nebo zrychlení při pohybu předmětu. Síla, která způsobí tyto vibrace nebo změnu pohybu, působí na hmotu snímače, který poté stlačí piezoelektrický prvek generující elektrický náboj úměrný síle tohoto stlačení. Díky tomu, že hmotu snímače je konstantní, je hodnota náboje přímo úměrná zrychlení (akceleraci) předmětu [11]. Akcelerometry se dělí podle směru měřeného zrychlení na 1D (pouze v jednom směru, např. pouze ve směru X), 2D (měření ve dvou směrech, např. XY) a 3D (měření ve všech směrech, XYZ). Další dělení akcelerometrů je podle měřicího rozsahu: pro nízká g (pro měření zrychlení přibližně do 20g), střední g (pro měření zrychlení přibližně do 100g), vysoká g (pro měření zrychlení větších než 100g).

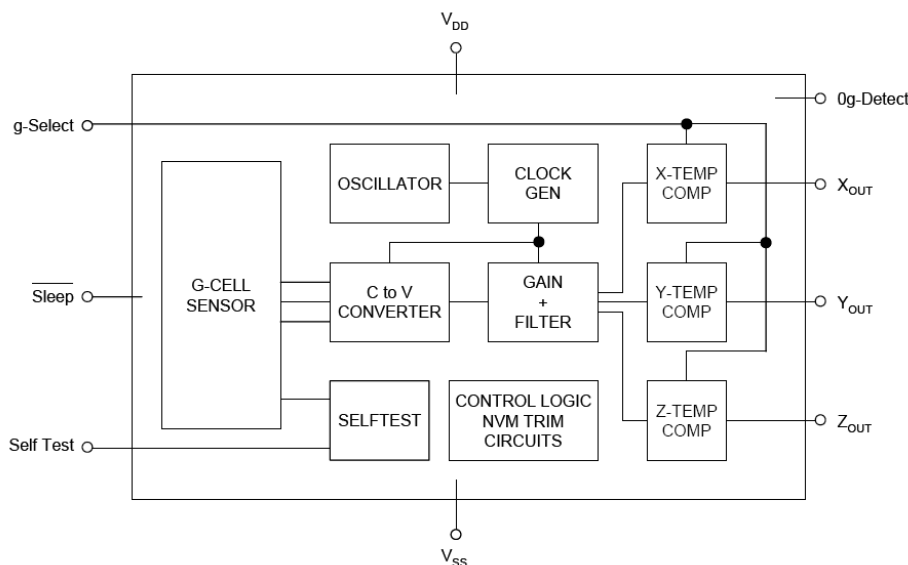
Pro navržené bezdrátové zabezpečovací zařízení bude použit akcelerometr měřící zrychlení ve třech směrech, ve směrech XYZ. Vhodný akcelerometr je MMA7361LT od firmy Freescale [13]. Tento měřič zrychlení má citlivost při 1,5g 800mV/g. Napájecí napětí pro tento akcelerometr je v rozsahu 2,2 – 3,6V. V aktivním režimu má odběr pouze 400μA. Princip tohoto obvodu je založen na kapacitních buňkách složených ze dvou pevných postraních elektrod a jedné pohyblivé umístěné mezi nimi (obrázek 18).

Změna kapacity je určena podle vztahu  $C = \frac{\epsilon \cdot S}{d}$ , kde  $S$  je plocha elektrody,  $\epsilon$  permitivita prostředí a  $d$  vzdálenost od krajní elektrody.



Obrázek 18: Princip akcelerometru MMA7361LT

Změřená kapacita se následně pomocí převodníku C na V převede na napětí. Signál se odfiltruje a zesílí, poté se odešle na příslušný „pin“ akcelerometru (osa ve které bylo zaznamenáno zrychlení). Blokové schéma tohoto akcelerometru je na obrázku 19.



Obrázek 19: Blokové schéma akcelerometru MMA7361LT [13]

Další možností sledování zabezpečení hlídaného objektu je připojení externího čidla. Takovým čidlem může být například magnetický kontakt, kdy po rozpojení procesor signalizuje přerušení a upozorní majitele.

## 5.5. Anténa

Pro přenos signálu volným prostorem, je zapotřebí modulovaný signál z vysílače vyzářit do prostoru. To zajišťuje příslušná anténa na vysílací straně. Na přijímací straně slouží anténa pro zachycení vysílaného signálu. Podrobné rozdělení antén, pro jednotlivá rádiová pásma, lze nalézt v [5]. Navrhované bezdrátové zabezpečovací zařízení pracuje v pásmu UHF. V tomto pásmu je typické šíření prostorovou vlnou, jak již bylo zmíněno v kapitole 3. Nejčastějšími anténami jsou několika prvkové dipólové (yagi), prutové, případně parabolické antény na vyšších kmitočtech.

Pro navrhované zařízení však připadají v úvahu pouze následující antény:

- prutová
- šroubovicová
- smyčková



### **Prutová anténa**

Jde o kus drátu, případně plošný spoj o délce  $\lambda/4$ . Jejich výhodou je snadná realizace a vyšší vyzářený výkon. Nevýhodou je jejich velikost, která je závislá na použité pracovní frekvenci.

### **Šroubovicová**

Jedná se o navinutý měděný drát, jehož počet závitů je závislý na použité frekvenci. Doladování se provádí změnou šířky mezi závity. Její výhodou je malá velikost. Je však velmi citlivá na blízké vodivé předměty. [2]

### **Smyčková**

Je tvořena plošným spojem o šířce 1mm. Vnitřní plocha je  $4 - 10\text{cm}^2$ . Napájecí bod je v 15 – 25% délky smyčky. Pro zamezení rušení se používá kondenzátor o kapacitě 1,5 – 5pF. Její výhodou je odolnost proti okolnímu rušení, nevýhodou krátký dosah signálu. [2]

Jako nejideálnější se ukázala prutová anténa, díky svému vyššímu dosahu a snadné realizaci. Pro frekvenci 868MHz se použije drát o délce  $\lambda/4$ , kdy vlnová délka pro tento

kmitočet je  $\lambda = \frac{c}{f} = \frac{3 \cdot 10^8}{868 \cdot 10^6} = 0,346\text{m}$ , kde  $c$  je rychlost světla, a  $f$  použitý kmitočet.

Délka drátu tak bude  $l = \frac{\lambda}{4} = \frac{0,346}{4} = 8,65\text{cm}$ .

### **5.5.1. Parametry antén**

Parametry antén popisují vlastnosti antén jako je například vyzářovací charakteristika, impedance či zisk.

Jednotlivými parametry antén jsou:

- zisk antény
- účinná plocha antény
- efektivní délka antény
- činitel směrovosti
- impedance antény
- funkce záření
- účinnost antény

Podrobné popisy jednotlivých vlastností antén lze nalézt v [5].

## 6. Komunikační program

Řízení komunikace, sledování zabezpečení a kontrolu stavu baterií, zajišťují mikroprocesory v obou jednotkách. Tyto mikroprocesory jsou vybaveny příslušným softwarem, podle kterého řídí celou komunikaci. Oba softwary jsou napsány v jazyce C a vytvořeny v programu AVR Studio s překladačem GCC, který slouží pro programování mikrokontrolérů ATMEL v jazyce C [17]. Celý program je rozdělen na dvě části, vysílač (Transmitter) a přijímač (Receiver).

### 6.1. Program Transmitter

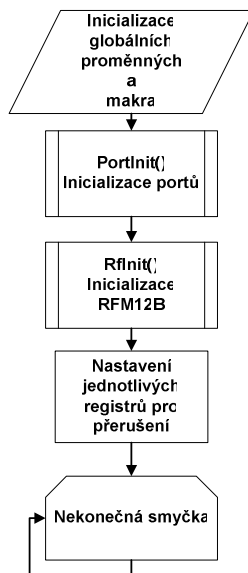
Program Transmitter slouží k odesílání dat (obrázek 20). Na začátku celého programu jsou inicializovány globální proměnné, které budou využívány v jednotlivých částech programu. Některým proměnným je zapotřebí nastavit status *volatile*. To znamená, že překladač je nebude optimalizovat a nemůže se tak stát, že by proměnná změnila hodnotu. Dále jsou na počátku definovány jednotlivé porty mikroprocesoru a všechna makra, která usnadní práci při jednotlivých voláních ve funkcích. Hlavní funkce (funkce main) na počátku volá funkci PortInit(), která nastaví jednotlivé bity danému portu, tím mikroprocesor ví, které porty používat. Jedná-li se o vstupní nebo výstupní pin (0 výstupní, 1 vstupní). V dalším kroku je provedena inicializace bezdrátového komunikačního modulu RFM12B. Podle datasheetu firmy HOPE RF [13] se pošlou modulu přesné 16-bitové posloupnosti jednotlivých bitů, podle kterých se modul inicializuje do správného provozního stavu (vysílač/přijímač, nosný kmitočet, baudrate, atd.). Po této inicializaci se povolí jednotlivá přerušení (přerušení Čítač/Časovač0, Čítač/Časovač2, A/D převod) nastavením jednotlivých bitů příslušných registrů. Assemblerovskou instrukcí "sei" se poté globálně povolí přerušení (nastavení bitu I = 1 v registru SREG). Následuje nekonečná smyčka, která udržuje program aktivní. Po inicializaci a nastavením jednotlivých registrů je procesor přepnut do tzv. Idle módu (spánek), během tohoto stavu má minimální odběr, zpátky do aktivního stavu se vrátí, je-li voláno některé přerušení, vyžadující příslušnou obsluhu. Velikost přeloženého programu zabírá přibližně 10% programové paměti mikroprocesoru ATmega168PV.

Přibližně každé 4ms je voláno přerušení od Čítače/Časovače 0 (obrázek 21), mikroprocesor se probudí do aktivního stavu a obslouží přerušení. Během tohoto přerušení, jsou kontrolovány jednotlivé A/D vstupy, na kterých je připojena jednotka měřiče zrychlení (akcelerometr). Pro každý vstup musí být postupně proveden A/D převod (voláno přerušení A/D převodníkem). Po provedení A/D převodu (signalizuje registr ADCSRA bitem ADIF = 1) se provede kontrola, byl-li překročen nastavený práh a tím došlo k narušení zabezpečení. V případě narušení zabezpečení se nastaví globální proměnná *alarm* = 1. Po zkontrolování všech třech vstupů akcelerometru se provede měření kapacity baterie jednotky „Alarm“. Provede se přerušení A/D převodníku pro příslušný pin mikroprocesoru. Na konci celého hlavního přerušení se opět mikroprocesor uspí. Doba trvání přerušení, včetně aktuálního A/D převodu, je 1,709ms.

Po uplynutí přibližně 70ms se volá přerušení od Čítače/Časovače 2 (obrázek 21). Mikroprocesor se probudí a provede obsluhu přerušení. Na počátku přerušení jsou globálně zakázána další přerušení. Při prvním přerušení se kontroluje podmínka odeslání prvního paketu. Zpráva se odešle a od této chvíle se počítá počet odeslaných zpráv. Pokud se odešle zpráva, mikroprocesor čeká na potvrzení o doručení ACK

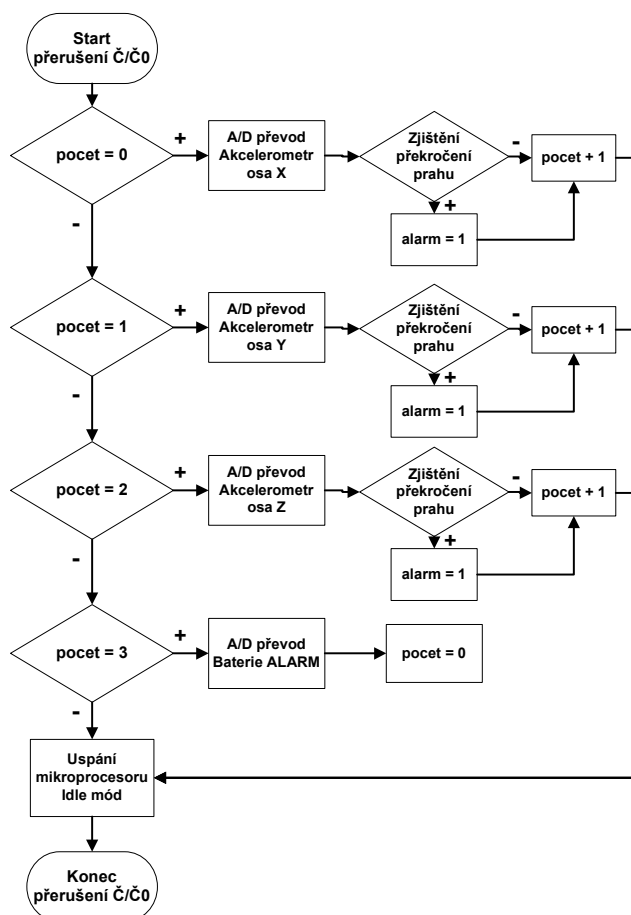
(receiveVDI = 1). Mikroprocesor čeká pět přerušení Čítač/Časovač 2 (350ms), dokud nedorazí ACK. Pokud ani do té doby nedorazí, odešle další zprávu. Během každého padesáté přerušení Čítač/Časovač 2 (3,5s) se odešle zpráva o kvalitě spojení (počet odeslaných zpráv / počet doručených ACK). Uživatel tak má přehled o kvalitě spojení. Schéma obousměrné komunikace použité v bezdrátovém zabezpečovacím zařízení je uvedeno na obrázku 11. Doba vykonání přerušení Č/Č 2, včetně odeslání dat, je 1,277ms. Pro příjem ACK je nutné nastavit FIFO buffer pro příjem dat, a dále přepnout tranceiver do přijímacího módu. Postup příjmu dat je podobný jako kód použitý v programu Receiver, mimo dekódování dat (ACK není kódované). Kód pro příjem dat je popsán v kapitole 6.2.

Na začátku funkce RFMSendData (obrázek 22), volá se při odesílání dat při přerušení Č/Č 2, se kontroluje je-li narušeno zabezpečení předmětu (alarm = 1). Pokud je tato podmínka splněna nastaví se třetí bit proměnné g na log.1. V opačném případě zůstane tento bit nulový. Následně se provede kontrola kapacity baterie (plná, střední, kritická). Podle toho se nastaví první a druhý bit proměnné g (plná – 11, střední – 10, kritická – 01). Následuje zabezpečení odesílané datové posloupnosti v proměnné g. Zabezpečená data se poté odešlou do vysílače. Pokud byl aktivován alarm, jsou data odeslána dvakrát v případě špatného příjmu. Tím je zaručeno, že přijímací modul dostane zprávu o narušení zabezpečení. Před každým odesláním je zapotřebí odeslat posloupnost 0x0000, která slouží ke čtení ze status registru. Následuje třikrát posloupnost 0xAA (úvodní synchronizační skupina) a posloupnosti 0x2D a 0xD4 pro synchronizaci. Po odeslání užitečných dat musíme znovu odeslat třikrát posloupnost 0xAA, tentokrát jako „neužitečné“ bity.

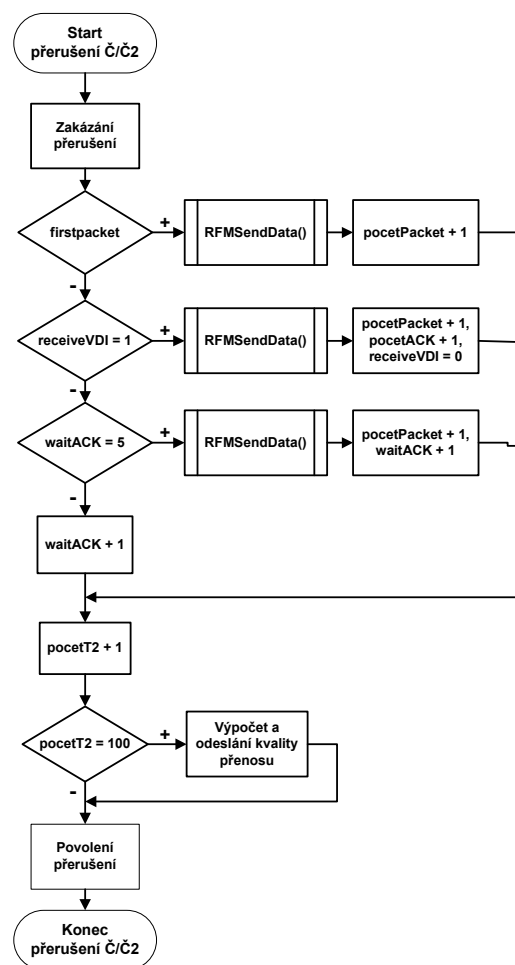


Obrázek 20: Blokové schéma hlavní funkce programu Transmitter

## Přerušeni Čítač/časovač 0

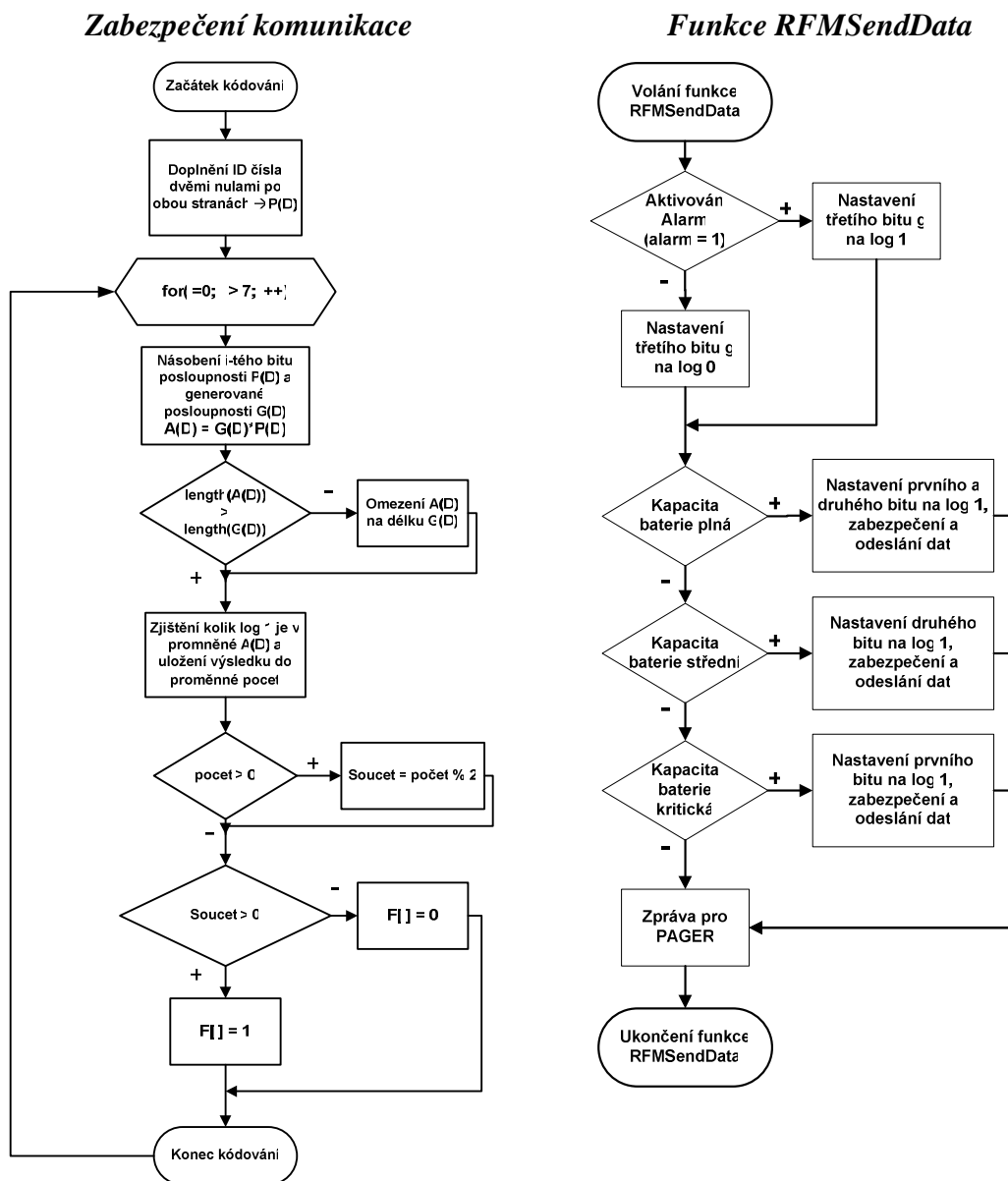


## Přerušeni Čítač/časovač 2



Obrázek 21: Blokové schéma jednotlivých přerušeni programu Transmitter

Pro zabezpečení odesílaných dat je použit lineární konvoluční kódér (obrázek 10). Tento typ kódování je popsán v kapitole 4. Na začátku kódování (obrázek 22) je unikátní 6 bitové ID číslo, které znají obě zařízení, doplněno dvěma nulami po obou stranách. Tím vznikne 10 bitová kódovací posloupnost  $P(D)$ . V každém cyklu se potom vezmou tři příslušné bity z  $P(D)$  a ty se násobí z odesílanou datovou posloupností  $G(D)$ , vznikne proměnná  $A(D)$ . Následně se zjišťuje, je-li délka této proměnné větší než délka odesílaných dat. Pokud ano, zkrátí se  $A(D)$  na její délku. Dále se zjistí počet „jedničkových“ bitů v  $A(D)$  a tento výsledek se uloží do proměnné „pocet“. Pokud je proměnná větší než nula, provede se modulo dělení. Je-li výsledek této operace větší než nula, zapíše se do  $F(D)$  na příslušnou pozici 1. Po skončení cyklu se zakódovaná data  $F(D)$  odesílou.



Obrázek 22: Blokové schéma konvolučního kódování pro zabezpečení komunikace a funkce RFMSendData pro odeslání zprávy

### 6.1.1. Komunikace mezi mikrokontrolérem a RFM12B

Komunikace mezi mikrokontrolérem ATmega168PV a tranceiverem RFM12B probíhá pomocí odesílání příslušné datové posloupnosti. Při odesílání tohoto příkazu se nastavují příslušné piny mikrokontroléru určené pro komunikaci mezi ním a tranceiverem. Výpis zdrojového kódu odesílání datového příkazu následuje.

```

unsigned int WriteCmd(unsigned int cmd)
{
    unsigned char i;
    unsigned int temp;
    temp = 0;
    LOW(SCK); //nastavení SCK na 0
    LOW(NSEL); //nastavení NSEL na 0 - začátek komunikace
    for(i=0; i<16; i++) //zápis 2 bytu
    {
        if(cmd&0x8000) //odeslání dat do RFM12
        {
            HI(SDI); //nastavení SDI(vstup do RFM12) na 1
        }
        else LOW(SDI); //nastavení SDI(vstup do RFM12) na 0

        HI(SCK); //nastavení SCK na 1
        temp<<=1; //posuv pomocné temp o 1 bit doleva
        if(SDO_HI()) //příchozí data od RFM12 (SDO = 1)
        {
            temp |= 0x0001;
        }
        LOW(SCK);
        cmd <<= 1; //posuv odesílaných dat o 1 bit doleva
    }
    LOW(SCK); //nastavení SCK na 0
    HI(NSEL); //nastavení NSEL na 1 - konec komunikace
    return temp;
}

```

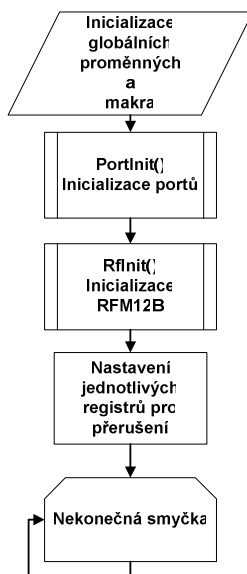
Funkce WriteCmd, která slouží pro odesílání datového příkazu, je volána se vstupní šestnácti bitovou proměnnou cmd. Na začátku funkce se deklarují pomocné proměnné *i* a *temp*. Následně se výstupní piny pro komunikaci SCK a NSEL nastaví na 0. Pin NSEL musí být během celé procedury odesílání dat nastaven na 0. Následně se provede odeslání šestnácti bitové datové zprávy. Prvních několik bitů (ve většině případů prvních osm bitů) tvoří příkaz, který má tranceiver vykonat. Například 0x80 (prvních osm bitů) znamená příkaz pro konfigurační nastavení (nastavení RFM12B jako vysílač, přijímač, použitá frekvence pro komunikaci). Podle těchto dat pozná tranceiver, že další bity jsou pro příslušné nastavení. Pro odeslání zprávy (užitečná data) se používá příkaz 0xB8, dalších osm bitů tedy obsahuje odesílaná data. Stejným způsobem se provedou i další nastavení. Příkazem if(cmd&0x8000) se nastavují příslušné logické úrovně na výstupním pinu SDI (vstup do RFM12B). Tímto způsobem se odesílají data do tranceiveru. Po každém odeslaném bitu se nastaví SCK na 1 (synchronizace). Následně se kontroluje, jestli nejsou příchozí data, tzv. vysoká logická úroveň na vstupním pinu SDO (výstup z RFM12B). Pokud ano, nastaví se příslušný bit v pomocné proměnné *temp*. Tímto způsobem se přijímají data v případě použití FIFO bufferu. Následně se SCK nastaví na 0. Po odeslání celé zprávy se nastaví pin NSEL na 1 (konec komunikace). Funkce WriteCmd tak slouží v první řadě pro jednotlivá nastavení tranceiveru RFM12B a dále pro odeslání a přijetí užitečných dat.

## 6.2. Program Receiver

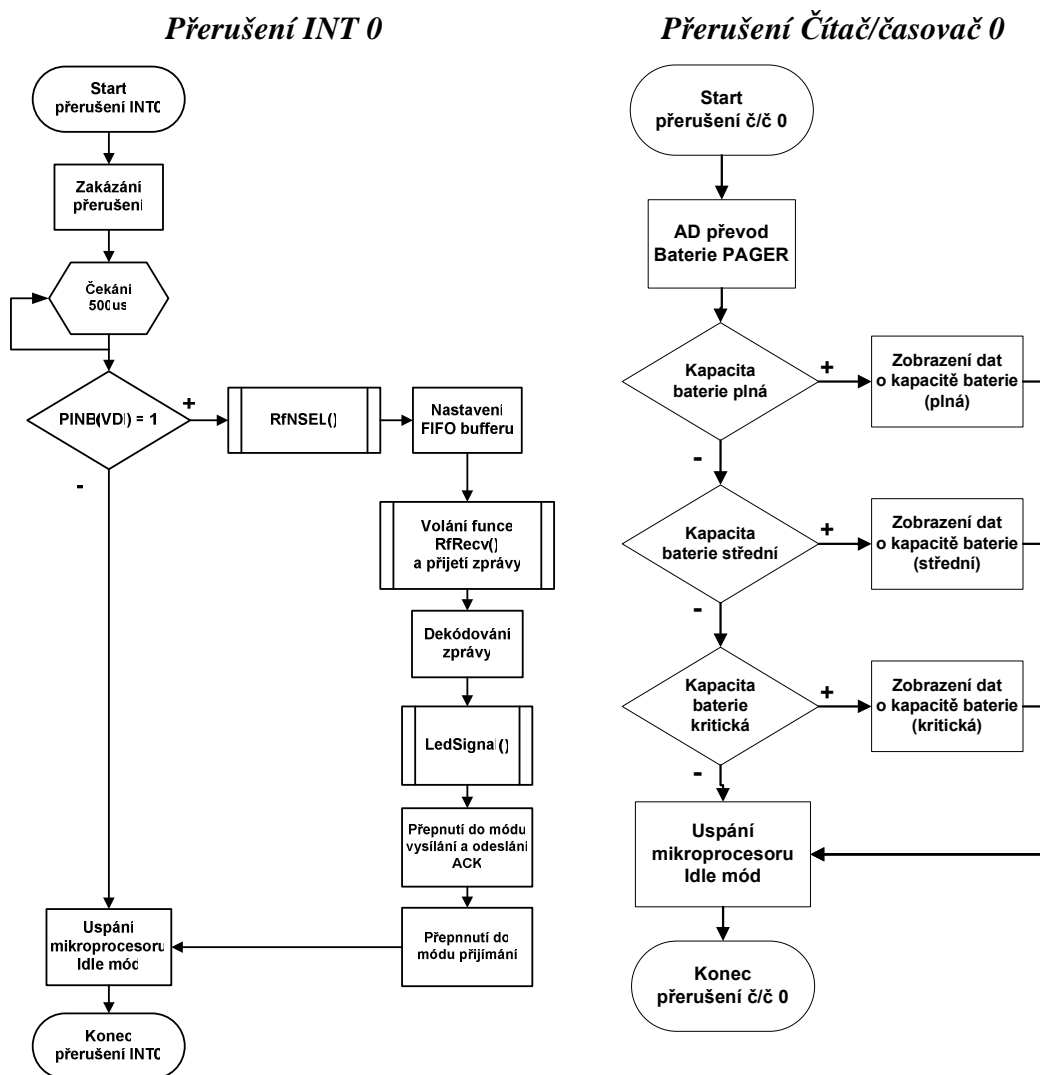
Program Receiver (obrázek 23) slouží k přijetí odeslaných dat. Na začátku celého programu jsou stejně jako v programu Transmitter inicializovány globální proměnné, které budou využívány v jednotlivých částech programu. Následně jsou na počátku definovány jednotlivé porty mikroprocesoru a všechna makra, která usnadní práci při jednotlivých voláních ve funkcích. Hlavní funkce (funkce main) na počátku volá funkci PortInit(), pro nastavení jednotlivých bitů danému portu (0 výstupní, 1 vstupní). V dalším kroku je provedena inicializace bezdrátového komunikačního modulu RFM12B. Toto nastavení je podobné jako u programu Transmitter, s tím rozdílem, že je potřeba nastavit potřebné bity, aby modul RFM12B fungoval jako přijímač. Je také nutné nastavit FIFO buffer pro přijatá data. Po této inicializaci se povolí jednotlivá přerušení (externí přerušení INT0, A/D převod,...) nastavením jednotlivých bitů příslušných registrů. Assemblerovskou instrukcí "sei" se poté globálně povolí přerušení (viz program Transmitter). Následuje nekonečná smyčka, která udržuje program aktivní. Po inicializaci a nastavením jednotlivých registrů je procesor přepnut do tzv. Idle módu (viz program Transmitter). Velikost přeloženého kódu zabírá přibližně 10% programové paměti.

Jestliže přijímač zaznamená data, pin VDI je nastaven na 1 (signalizace přijatých dat). Pokud mikroprocesor zaznamená změnu logické úrovně na pinu pro externí přerušení INT0 (PIND2), mikroprocesor se probudí a je volána příslušná obsluha přerušení (obrázek 24). Na začátku tohoto přerušení se zakážou další přerušení. Mikrokontrolér čeká přibližně 500 $\mu$ s, aby ověřil, že se nejedná o zákmit na vstupu. Poté se zjišťuje, je-li vstupní PINB pro přerušení INT0, nastaven na 1. Pokud je tato podmínka splněna volá se funkce RfNSEL() sloužící pro přijetí jednotlivých dat. V této funkci se nastaví FIFO buffer a provede se přijetí dat. Pro příjem zprávy se vždy volá funkce RfRecv(), která nejprve čeká na povolení přijetí zprávy (PIND2 = 1), a poté zprávu uloží do proměnné FIFO\_data, která obsahuje celou zakódovanou zprávu. Volá se funkce pro dekódování dat DecodeData(). Princip tohoto dekódování je obdobný jako při kódování. S tím rozdílem, že mikroprocesor zakóduje všech sedm kombinací zprávy a následně je porovná s přijatou kódovanou zprávou. Tím pozná jaká byla původní nezakódovaná zpráva. Na závěr po identifikování zprávy je volána funkce LedSignal(), která rozsvítí příslušnou LED diodu. Po úspěšném dekódování přijaté zprávy se nastaví tranceiver do módu vysílání a mikroprocesor odešle zprávu o přijetí dat (ACK). Po jejím odeslání se opět tranceiver přepne do módu přijímání. Povolí se přerušení a mikroprocesor se přepne do „Idle“ módu.

Dalším úkolem programu Receiver, stejně jako programu Transmitter, je kontrola stavu baterie. Tato kontrola probíhá v přerušení od Čítače/Časovače 0 (viz program Transmitter). Stejně jako v minulém programu je voláním tohoto přerušení mikroprocesor probuzen a nucen vykonat rutinu příslušného přerušení (obrázek 24). I tady se během přerušení (každých 10ms) generuje přerušení pro A/D převod. Výsledkem přerušení je změřené napětí na baterii. Následuje rozhodování, jaká je kapacita této baterie a kterou barvu dané LED diody zobrazit. Na konci přerušení je mikroprocesor opět uveden do stavu „Idle“.



Obrázek 23: Blokové schéma hlavní funkce programu receiver

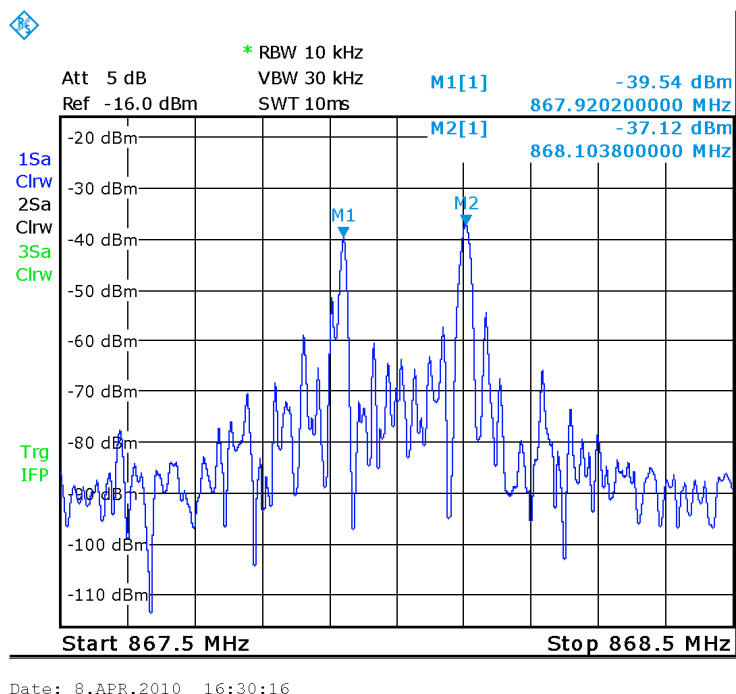


Obrázek 24: Blokové schéma jednotlivých přerušení programu Receiver



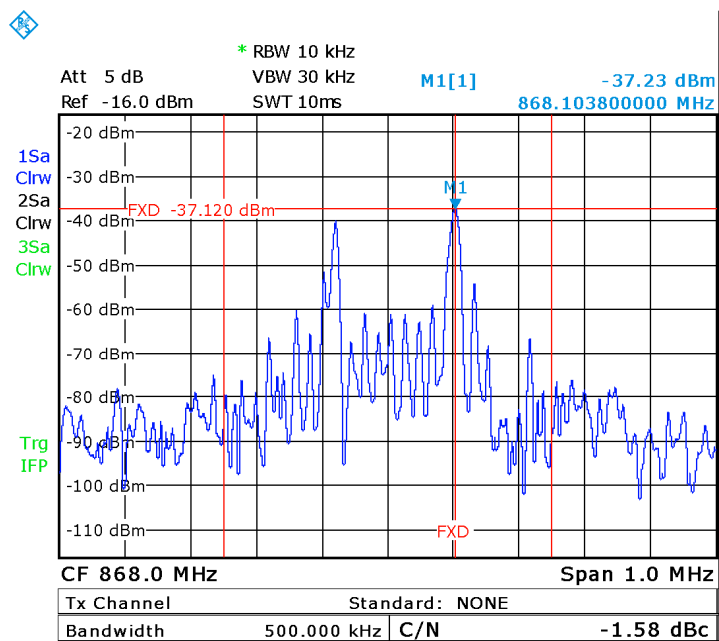
## 7. Praktická měření a realizace zařízení

### 7.1. Naměřená data



Date: 8.APR.2010 16:30:16

Obrázek 25: Spektrum vysílaného signálu a výkonové úrovně jednotlivých nosných signálů



Date: 8.APR.2010 16:55:57

Obrázek 26: Spektrum vysílaného signálu a změřený poměr nosná/šum

Oba komunikační moduly RFM12B jsou nastaveny na přepínání frekvence nosné při vysílání pomocí FSK modulace na šířku pásma 134kHz. Na obrázku 25 je spektrum naměřeného vysílaného signálu. Výkon obou nosných kmitočtů se pohyboval okolo -37 až -40dBm. Poměr výkonu nosné k výkonu šumu C/N se pohyboval okolo -1,5dB (obrázek 26). Další naměřené grafy spektra vysílaného signálu jsou uvedena v příloze (obrázky 37 – 39). Data byla naměřena v laboratoři PA627 v budově Purkyňova 118, Brno.

### 7.1.1. Proudový odběr bezdrátového zabezpečovacího zařízení

#### *Zabezpečovací jednotka ALARM*

Maximální odběr	Běžný provoz	Nečinný stav
23,7mA	13,5mA	1,75mA

#### *Osobní jednotka PAGER*

Maximální odběr	Běžný provoz	Nečinný stav
59,9mA	39mA	1,45mA

Změřené proudové odběry obou jednotek při maximálním proudovém odběru jsou vždy v případě největšího vytížení tzv. při vysílání. Například maximální proudový odběr v osobní jednotce byl měřen při rozsvícení všech signalizačních LED diod, s tím že diody pro signalizaci napětí baterie obou jednotek svítily oranžovou barvou (spojení barev červená a zelená) a odesílalo se ACK. Naměřená data jsou tedy maximální proudové odběry, kterých lze dosáhnout v tomto zařízení. Změřený proudový odběr při běžném stavu je nejčastější případ. Z měření se vzala střední hodnota, neboť odběr proudu kolísal podle stavu ve kterém se jednotka nacházela (vysílání, přijímání, nečinný stav). V osobní jednotce se uvažoval nejčastější stav, tzv. svítí pouze signalizační LED diody stavu obou baterií v případě „dobré baterie“. Nečinný stav znamená, že mikroprocesor byl uveden do módu „Idle“, ten následuje po každém přerušení.

### 7.1.2. Dosah komunikace bezdrátového zabezpečovacího zařízení

Teoretický dosah bezdrátových komunikačních modulů udávaný výrobcem je přibližně 400m při umístění obou modulů ve volném prostoru (například louka, či pole). Reálný dosah realizovaného bezdrátového zařízení ve volném prostoru je přibližně 210m. V případě, že jedna z jednotek je umístěna v budově, dosah zařízení bude 170m. Komunikace na těchto maximálních délkách je již místy nekvalitní. Potvrzení o doručení zprávy ACK zabezpečovací jednotka nezíská vždy a může dojít k občasným výpadkům spojení. Tyto hodnoty jsou kritické pro danou komunikaci. Při větší vzdálenosti je již pravděpodobné, že dané zařízení nebude fungovat správně. Uživatel nezíská informaci o krádeži jeho kola. Občasný výpadek spojení může nastat také při kolizi mezi jednotlivými přerušeními. Tato prodleva však netrvá déle než 3s. Případná malá prodleva je kompenzována výdrží akumulátoru.

Přibližná kritická vzdálenost pro bezchybnou komunikaci bezdrátového zabezpečovacího zařízení, v případě umístění jedné jednotky v budově, je okolo 80m vzdušnou čarou. Kvalita spojení je závislá také na hustotě osídlení dané oblasti, ve které probíhá komunikace, a dále na množství zařízení narušující kvalitu komunikace.

## 7.2. Realizace zařízení

Obě jednotky bezdrátového zabezpečovacího zařízení jsou realizovány na oboustranné desce. Z důvodu co malých rozměrů zabezpečovací jednotky, je ALARM realizován na dvou oboustranných deskách. Vrchní deska zařízení obsahuje napájecí část (baterie, nabíjecí obvod, stabilizátor napětí) a na spodní desce je realizována řídicí část (mikrokontrolér, transceiver, akcelerometr). Obě desky jsou spojeny dvěma distančními sloupky M3 délky 5mm. Mezi desku a sloupky, případně šroubek je potřeba vložit podložku s dielektrického materiálu, aby se předešlo nechtěnému zkratování obvodu. Zabezpečovací jednotka je uložena do plastové krabičky U-KP45E (65x40x30mm) upravené pro příslušné desky (obrázek 38). Osobní jednotka je vložena do plastové krabičky U-KM19 (68x60x20mm), náčrt krabičky je uveden na obrázku 39.

## 8. Závěr

Tato práce se zabývá návrhem a realizací bezdrátového zabezpečovacího zařízení pro ochranu kol. Cílem bylo navrhnout zařízení pracující v pásmu ISM a vytvořit potřebné komunikační programy pro řídicí mikroprocesory. Obě zabezpečovací jednotky pracují na kmitočtech 868MHz, tedy v bezlicenčním pásmu ISM. Pro řízení komunikace byl vybrán mikrokontrolér AVR ATmega168PV. Programy pro řízení komunikace pro oba mikroprocesory jsou napsány v jazyce C v programu AVR Studio. Pro bezdrátovou komunikaci mezi oběma jednotkami byli vybrány obousměrné komunikační moduly RFM12B od firmy HOPE RF, pracující na frekvenci 868MHz a využívající digitální modulaci FSK. Napájení obou jednotek je zajištěno akumulátorem Lithium-Ion, jehož kapacita je 750mAh. Součástí obou jednotek je nabíjecí obvod pro akumulátory Li-Ion LM3658 od firmy National Semiconductor. Pro nabíjení baterie je možné použít síťový adaptér s výstupním stejnosměrným napětím 4,5 – 6V nebo napájení z USB sběrnice. K zajištění zabezpečení objektu je na desce jednotky „alarm“ instalován měřič zrychlení (akcelerometr) MMA7361LT od firmy Freescale, který měří zrychlení ve 3 osách. V komunikaci mezi oběma jednotkami je použita automatická odpověď o přijaté zprávě ACK. Podle počtu přijatých ACK a odeslaných zpráv zasílá zabezpečovací jednotka osobní jednotce ukazatel kvality spojení QoT. Pro úsporu baterie v obou jednotkách se přepínají procesory do nečinného stavu (Idle mode). Maximální dosah zařízení ve volném prostoru je přibližně 210m. Průměrná a maximální spotřeba obou jednotek je uvedena v kapitole 7.1.1. Vysílací výkon při odesílání dat se pohybuje okolo -38dBm.

V příloze této práce jsou uvedeny schémata a nákresy jednotlivých desek plošných spojů obou jednotek, rozpisy jednotlivých součástí a naměřená data.

## Literatura

- [1] ŽALUD, V. *Moderní radioelektronika*. BEN – technická literatura, Praha, 2000, ISBN 80-86056470
- [2] HRBÁČEK, J. *Komunikace mikrokontroléru s okolím 2*. BEN – technická literatura, Praha, 2002, ISBN 80-86056-73-2
- [3] HANUS, S. *Bezdrátová a mobilní komunikace*. VUTIUM, Brno, 2001, ISBN 80-214-1833-8
- [4] RAIDA, Z. et al. *Advanced radio communication systéme and their components*. VUTIUM, Brno, 2007, ISBN 978-80-214-3533-9
- [5] NOVÁČEK, Z. *Elektromagnetické vlny, antény a vedení*. VUTIUM, Brno, 2006, ISBN 80-214-3301-9
- [6] DOBEŠ, J. , ŽALUD V. *Moderní radiotechnika*. BEN – technická literatura, Praha, 2006, ISBN 80-7300-132-2
- [7] *Katalogový list RFM12B* [online], dostupný na WWW: <http://www.hoperf.com/pdf/RFM12.pdf> [citováno 10.4.2009]
- [8] BELZA, J. *Akumulátory Li-ion a jejich nabíjení*. [online] dostupný na WWW: <http://abs.misto.cz/MAIL/kabely/lion.html> [citováno 15.4.2009]
- [9] BATTERY UNIVERZITY. *What's the best battery?*. [online] dostupný na WWW: <http://www.batteryuniversity.com/partone-3.htm> [citováno 15.4.2009]
- [10] BELZA, J. *Vestavěná nabíječka akumulátorů Li-ion*. [online] dostupný na WWW: <http://www.belza.cz/charge/liich.htm> [citováno 15.4.2009]
- [11] OMEGA Engineering. *Úvod do snímačů zrychlení*. [online] dostupný na WWW: <http://www.omegaeng.cz/prodinfo/Accelerometers.html> [citováno 17.4.2009]
- [12] *Katalogový list LM3658* [online], dostupný na WWW: <http://www.alldatasheet.com/datasheet-pdf/pdf/107261/NSC/LM3658.html> [citováno 25.4.2009]
- [13] *Katalogový list MMA7361LT* [online], dostupný na WWW: <http://www.alldatasheet.com/datasheet-pdf/pdf/246144/FREESCALE/MMA7361LT.html> [citováno 8.11.2009]
- [14] *Katalogový list ATmega168PV* [online], dostupný na WWW: [http://www.atmel.com/dyn/resources/prod\\_documents/doc2545.pdf](http://www.atmel.com/dyn/resources/prod_documents/doc2545.pdf) [citováno 15.4.2009]
- [15] *Katalogový list TR1001* [online], dostupný na WWW: <http://www.rfm.com/products/data/tr1001.pdf> [citováno 15.4.2009]
- [16] *Atmel Products Selector Guide* [online], s. 10, dostupný na WWW: [http://www.atmel.com/general/resources/doc3271\\_final.pdf](http://www.atmel.com/general/resources/doc3271_final.pdf) [citováno 15.5.2010]
- [17] *Atmel Products – AVR Studio 4* [online], dostupný na WWW: [http://www.atmel.com/dyn/products/tools\\_card.asp?tool\\_id=2725](http://www.atmel.com/dyn/products/tools_card.asp?tool_id=2725) [citováno 15.5.2010]

## Seznam použitých zkratek

AM – amplitudová modulace

FM – frekvenční modulace

PM – fázová modulace

ASK – amplitudová modulace s klíčováním

FSK – frekvenční modulace s klíčováním

PSK – fázová modulace s klíčováním

OOK – amplitudová modulace s on-off klíčováním

BFSK – binární frekvenční modulace s klíčováním

VCO – napětím řízený oscilátor

ITU – mezinárodní telekomunikační úřad

UHF – pásmo ultra krátkých vln

ISM – bezlicenční frekvenční pásmo

RF – rádiová frekvence (radio frequency)

FEC – systém s dopřednou korekcí (forward error correction)

ARQ – systém s opakováním neúspěšného přenosu (automatic repeat query)

ACK – odeslání odpovědi o přijetí dat (acknowledge)

QoS – ukazatel kvality spojení (quality of transfer)

RISC – redukovaná instrukční sada (Reduced Instruction Set Computer)

PWM – pulzně šířková modulace

UART – univerzální asynchronní přijímač/vysílač (universal asynchronous receiver/transmitter)

SREG – stavový registr

FIFO – první vstupující vzorek zároveň ze systému první vystupuje (first in - first out)

## Seznam příloh

Rozpis součástí.....	45
Schéma osobní jednotky (Pager) .....	47
Schéma zabezpečovací jednotky (Alarm).....	48
DPS osobní jednotky (Pager).....	49
DPS zabezpečovací jednotky (Alarm).....	50
Rozmístění součástí.....	51
Naměřená data .....	52
Nákres krabiček pro bezdrátové zabezpečovací zařízení .....	54

## **Rozpis součástek**

### **ALARM**

#### ***Rezistory***

4x SMD R0805 10k  
1x SMD R0805 5.1k  
1x SMD R0805 100R  
1x SMD R0805 200R

#### ***Kondenzátory***

7x SMD CK0805 100N  
3x SMD CK0805 3N3  
2x SMD CK0805 22N  
1x SMD CK0805 2,2M  
1x SMD CK0805 10N

#### ***Integrované obvody***

1x Atmel AVR ATmega168PV-10AU  
1x HOPE RFM12B/S2  
1x Freescale MMA7361LT  
1x National Semiconductor LM3658  
1x Texas Instruments TPS73018DBVR

#### ***Diody***

1x SMD 0805 L-C170KGCT zelená  
1x SMD 0805 L-C170KRCT červená

#### ***Ostatní***

1x USB-MINI B F SMD  
1x Q 4MHz-SMD  
1x K375A  
1x P-B1407  
1x bateriový držák AA do DPS  
1x baterie Lithium-Ion



**PAGER*****Rezistory***

5x SMD R0805 10k  
4x SMD R0805 150R  
1x SMD R0805 5.1k  
1x SMD R0805 100R  
1x SMD R0805 200R

***Kondenzátory***

7x SMD CK0805 100N  
2x SMD CK0805 22N  
1x SMD CK0805 2,2M  
1x SMD CK0805 10N

***Integrované obvody***

1x Atmel AVR ATmega168PV-10AU  
1x HOPE RFM12B/S2  
1x National Semiconductor LM3658  
1x Texas Instrument TPS73018DBVR

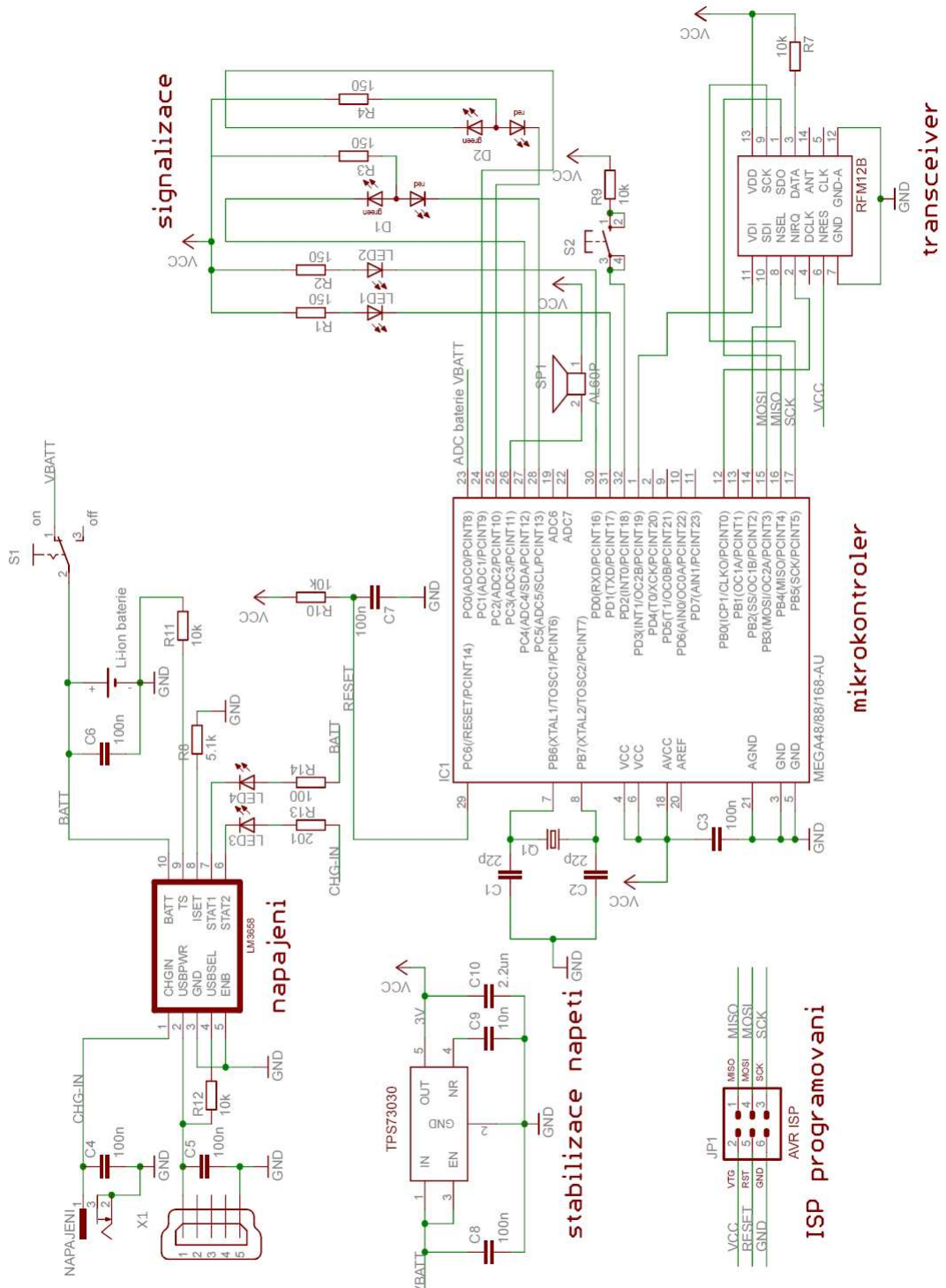
***Diody***

1x SMD 0805 L-C170KGCT zelená  
1x SMD 0805 L-C170KRCT červená  
1x 2x5mm L-113SRDT červená  
1x 2x5mm L-383SRDT červená  
2x 5mm L-59SRSGC-CA

***Ostatní***

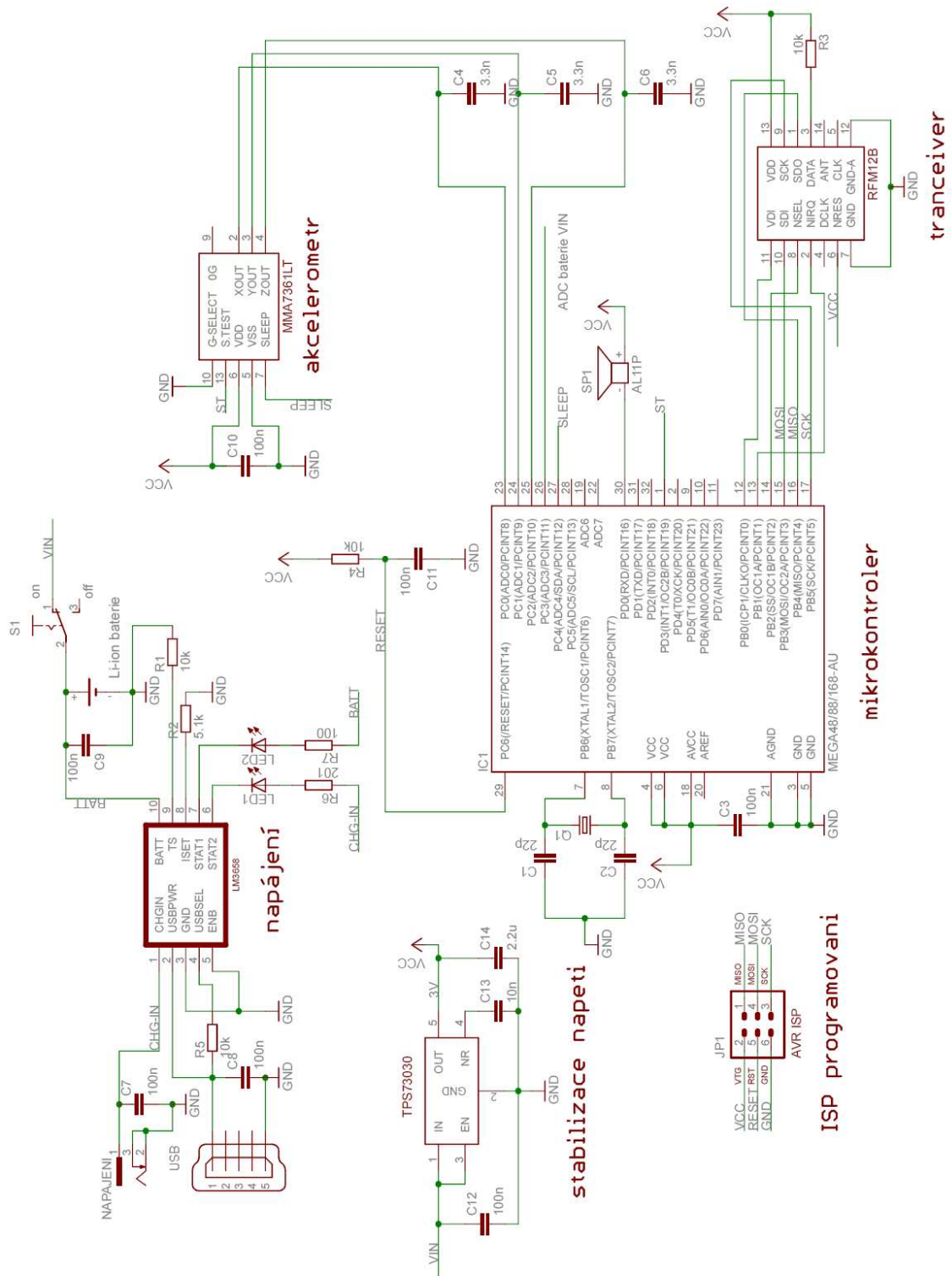
1x P-B1720A mikrospínač  
1x USB-MINI B F SMD  
1x Q 4MHz-SMD  
1x K375A  
1x P-B1407  
1x KPT2038W piezo  
1x bateriový držák AA do DPS  
1x baterie Lithium-Ion

Schéma osobní jednotky (Pager)

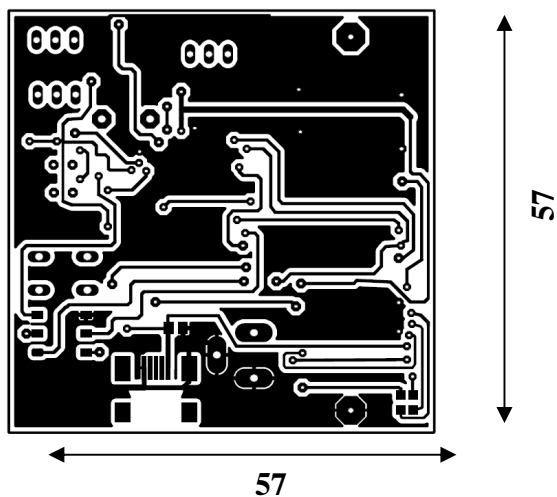


Obrázek 27: Schéma osobní jednotky (Pager)

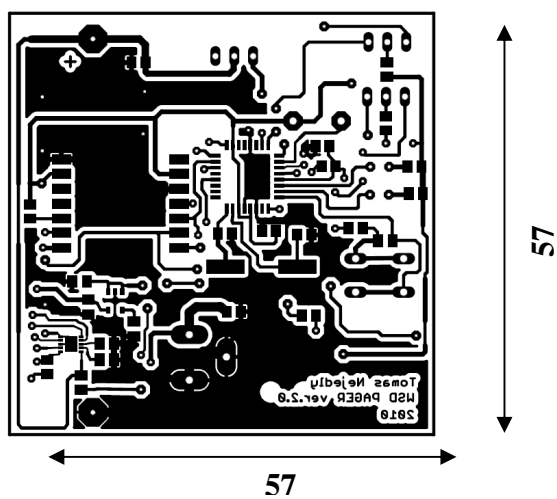
Schéma zabezpečovací jednotky (Alarm)



Obrázek 28: Schéma zabezpečovací jednotky (Alarm)

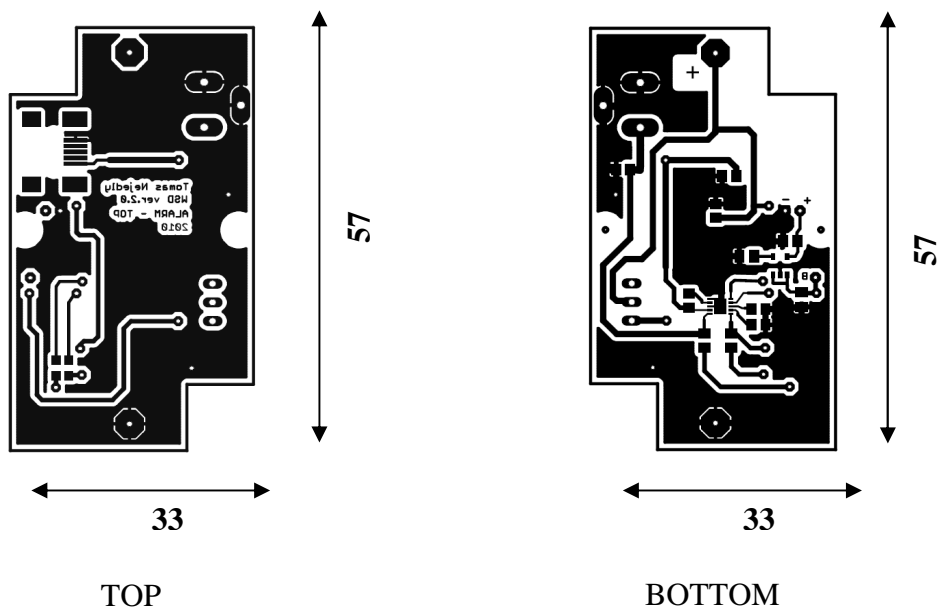
**DPS osobní jednotky (Pager)**

Obrázek 29: DPS osobní jednotky (Pager) - TOP

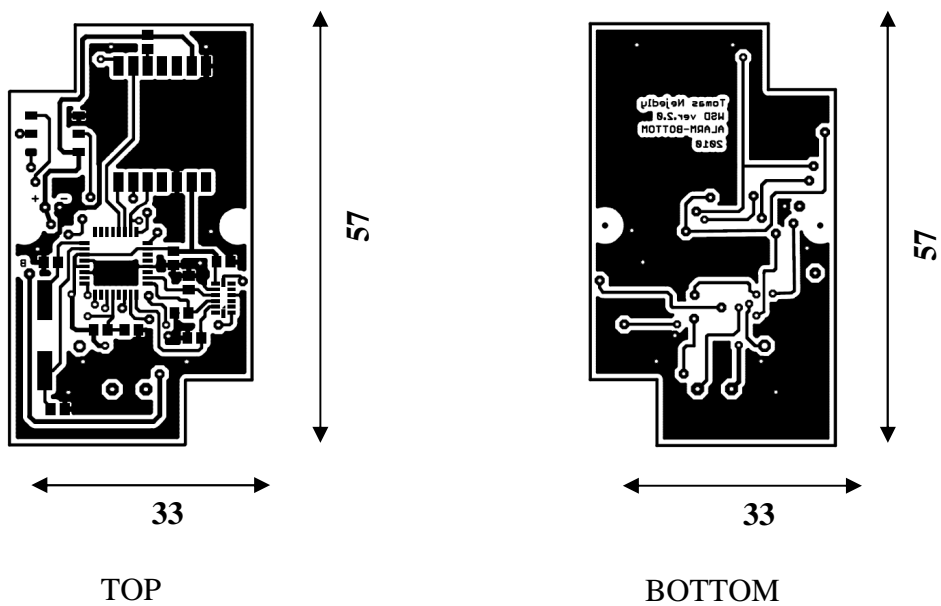


Obrázek 30: DPS osobní jednotky (Pager) – BOTTOM

## DPS zabezpečovací jednotky (Alarm)



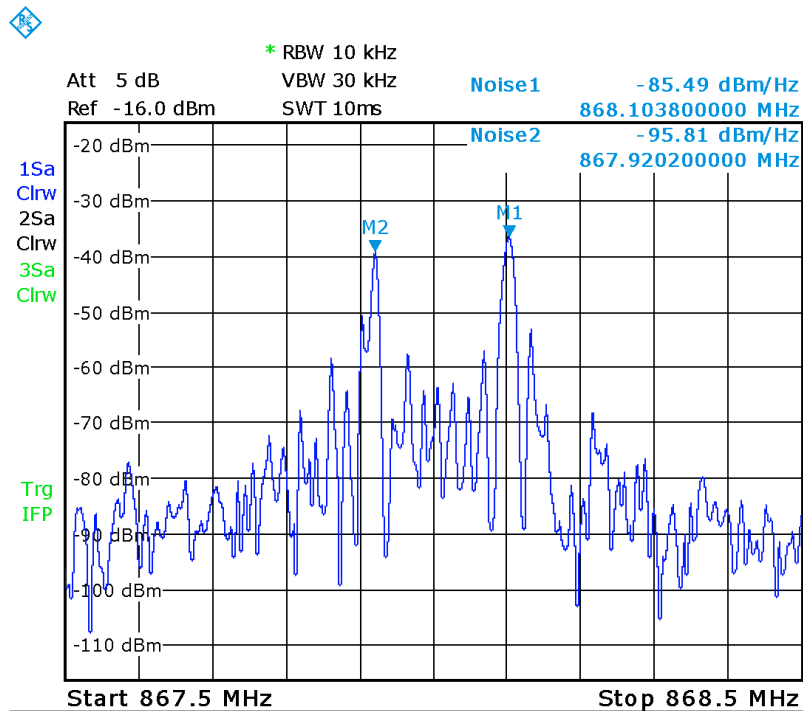
Obrázek 31: DPS zabezpečovací jednotky (Alarm) – vrchní deska



Obrázek 32: DPS zabezpečovací jednotky (Alarm) – spodní deska

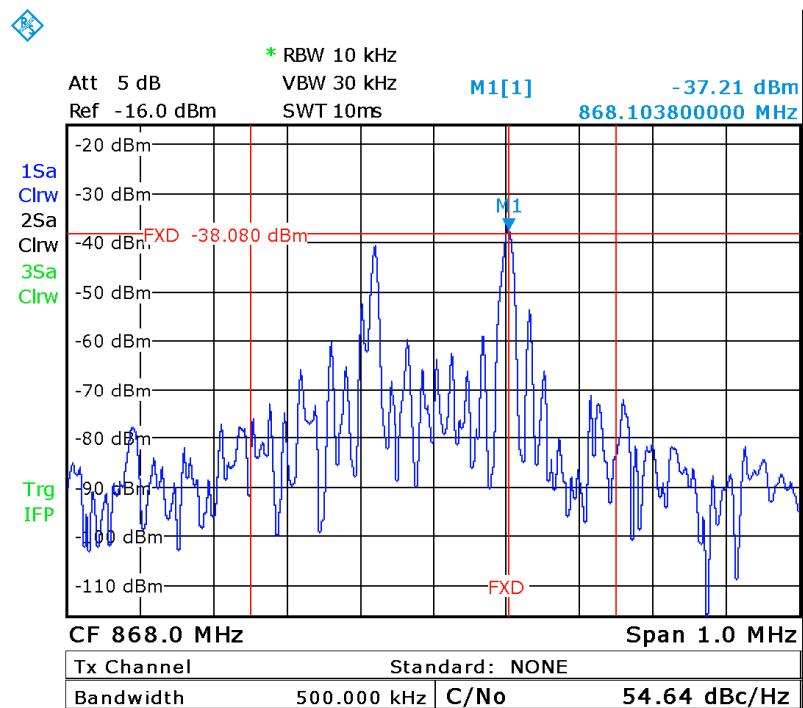


## Naměřená data



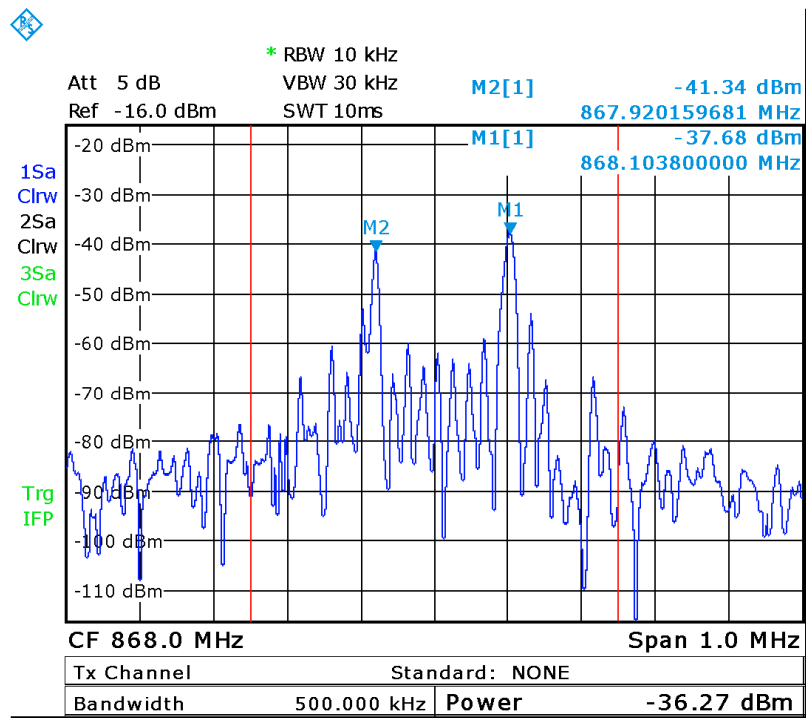
Date: 8.APR.2010 16:33:53

Obrázek 35: Spektrum vysílaného signálu a výkonové úrovně šumu jednotlivých nosných signálů



Date: 8.APR.2010 16:57:16

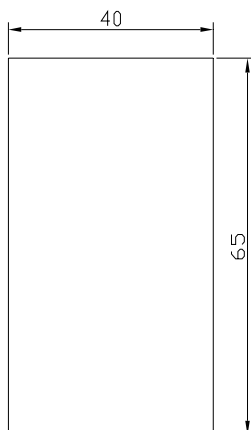
Obrázek 36: Spektrum vysílaného signálu a změřený poměr nosná/spektrální hustota šumu



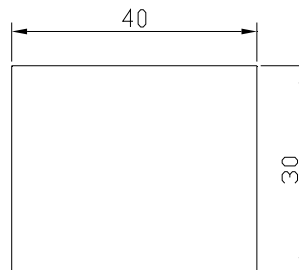
Date: 8.APR.2010 17:02:53

Obrázek 37: Spektrum vysílaného signálu a výkon signálu na šířku pásma  $B = 500\text{kHz}$



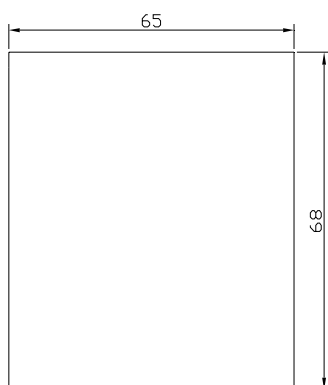
**Nákres krabiček pro bezdrátové zabezpečovací zařízení**

Půdorys krabičky

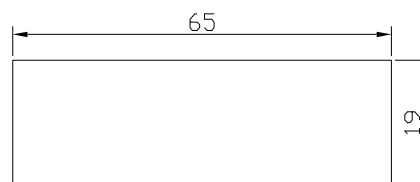


Přední panel

Obrázek 38: Rozměry krabičky U-KP45E



Půdorys krabičky



Přední panel

Obrázek 39: Rozměry krabičky U-KM19