



VYSOKÉ UČENÍ TECHNICKÉ V BRNĚ

BRNO UNIVERSITY OF TECHNOLOGY

FAKULTA STROJNÍHO INŽENÝRSTVÍ

FACULTY OF MECHANICAL ENGINEERING

ÚSTAV STROJÍRENSKÉ TECHNOLOGIE

INSTITUTE OF MANUFACTURING TECHNOLOGY

VÝROBA SUBKOMPONENTU PODVOZKOVÉHO KULOVÉHO KLOUBU

PRODUCTION OF SUBCOMPONENT FOR THE CHASSIS BALL JOINT

DIPLOMOVÁ PRÁCE

MASTER'S THESIS

AUTOR PRÁCE

AUTHOR

Bc. Ladislav Liškář

VEDOUCÍ PRÁCE

SUPERVISOR

doc. Ing. Zdeněk Lidmila, CSc.

BRNO 2018

Zadání diplomové práce

Ústav:	Ústav strojírenské technologie
Student:	Bc. Ladislav Liškář
Studijní program:	Strojní inženýrství
Studijní obor:	Strojírenská technologie
Vedoucí práce:	doc. Ing. Zdeněk Lidmila, CSc.
Akademický rok:	2017/18

Ředitel ústavu Vám v souladu se zákonem č.111/1998 o vysokých školách a se Studijním a zkušebním řádem VUT v Brně určuje následující téma diplomové práce:

Výroba subkomponentu podvozkového kulového kloubu

Stručná charakteristika problematiky úkolu:

Výrobek nazvaný subkomponent tvoří součást podvozkových sestav v osobních automobilech. Jedná se o tvarově složitou prostorovou součást tvaru trubky proměnného průměru s dvěma lemy na vnější ploše. Protože zkušenosti s nákupem předmětných součástí od zahraničního dodavatele nejsou dobré, bylo rozhodnuto o vypracování dále specifikovaného projektu.

Cíle diplomové práce:

- Zpracovat literární rešerši zaměřenou na technologie plošného tváření.
- Provést návrh a analýzu možných výrobních postupů řešeného dílce se zhodnocením jejich vhodnosti a zvolit optimální postup výroby.
- Sestavit technologický postupu výroby doložený nezbytnými technologickými výpočty a požadavky na nástroje a strojní vybavení.
- Zpracovat výkresovou dokumentaci prototypových nástrojů pro jednotlivé operace technologického postupu.
- Zpracovat technicko–ekonomické zhodnocení navrženého řešení.

Seznam doporučené literatury:

MARCINIAK, Z., J. L. DUNCAN a S. J. HU. Mechanics of sheet metal forming. 2nd ed /. Oxford: Butterworth-Heinemann, 2002. ISBN 978-0-7506-5300-8.

HOSFORD, William F. a Robert M. CADDELL. Metal forming: mechanics and metallurgy. 4th ed. Cambridge: Cambridge University Press, 2011. ISBN 978-1-107-00452-8.

ALTAN, Taylan a A. Erman TEKKAYA. Sheet metal forming: processes and applications. Materials Park, Ohio: ASM International, 2012.,. ISBN 16-150-3842-2.

FOREJT, Milan a Miroslav PÍŠKA. Teorie obrábění, tváření a nástroje. Brno: Akademické nakladatelství CERM, 2006. ISBN 80-214-2374-9.

LIDMILA, Zdeněk. Teorie a technologie tváření II. Brno: Univerzita obrany, 2008. 106 s. ISBN 978-8-7213-580-2.

NOVOTNÝ, Karel. Tvářecí nástroje. Brno: Vysoké učení technické, 1992. ISBN 80-214-0401-9.

Termín odevzdání diplomové práce je stanoven časovým plánem akademického roku 2017/18

V Brně, dne

L. S.

prof. Ing. Miroslav Píška, CSc.
ředitel ústavu

doc. Ing. Jaroslav Katolický, Ph.D.
děkan fakulty

ABSTRAKT

LIŠKÁŘ Ladislav: Výroba subkomponentu podvozkového kulového kloubu

Práce se zabývá návrhem technologického postupu pro výrobu rotačně symetrické součásti, která je součástí tělesa podvozkového kulového kloubu osobního automobilu. Práce je vypracována na základě zadání a ve spolupráci s firmou THK RHYTHM Automotive Czech a.s. Na základě literární studie byl navržen a zpracován technologický postup sestávající se z 10 operací. Pro prototypovou výrobu součásti byl zvolen hydraulický čtyřsloupový lis SHPFS 250, se jmenovitou silou 2500 kN a vypracována cenová nabídka. Pro každou z deseti operací byl navržen prototypový nástroj a připraveny výkresy sestavení. V rámci snížení nákladů byl navržen jediný univerzální vodící stojánek, který umožňuje upnutí všech nástrojů. Celkové náklady na pořízení hydraulického lisu a nástrojů pro výrobu prototypů byly stanoveny na 2 672 950 Kč.

Klíčová slova: Plošné tváření, Hluboké tažení, Lemování, Zužování, Stříhání

ABSTRACT

LIŠKÁŘ Ladislav: Production of subcomponent for the chassis ball joint

The thesis deals with the design of a technological process for the production a rotationally symmetrical component, which is part of the body for the chassis ball joint of a passenger car. Thesis was developed on request and in cooperation with THK RHYTHM Automotive Czech a.s. On the basis of a literary study, a technological process consisting of 10 operations was designed and elaborated. For the prototype production of the component, a four-column hydraulic press SHPFS 250, with a nominal force 2500 kN, was selected and price offer were prepared. For each of ten operations a prototype tool was designed and prepared assembly drawings. To reduce costs, a single die set was designed to allow all tools to be clamped. The total cost of acquisition of the prototype hydraulic press and tools was set at CZK 2,672,950.

Keywords: Sheet metal forming, Deep drawing, Dimpling, Nosing, Shearing

BIBLIOGRAFICKÁ CITACE

LIŠKÁŘ, Ladislav. *Výroba subkomponentu podvozkového kulového kloubu*. Brno, 2018. 61s, 12 výkresů, 5 příloh, CD. Diplomová práce. Vysoké učení technické v Brně, Fakulta strojního inženýrství. Ústav strojírenské technologie, Odbor technologie tváření kovů a plastů. Vedoucí práce doc. Ing. Zdeněk Lidmila, CSc.

ČESTNÉ PROHLÁŠENÍ

Tímto prohlašuji, že předkládanou diplomovou práci jsem vypracoval samostatně, s využitím uvedené literatury a podkladů, na základě konzultací a pod vedením vedoucího diplomové práce.

V dne 23.5. 2018

.....

Podpis

PODĚKOVÁNÍ

Rád bych poděkoval doc. Ing. Zdeňkovi Lidmilovi, CSc. za jeho cenné připomínky, rady, vstřícnost a ochotu v celém průběhu vypracování práce. Dále bych rád poděkoval zástupcům firmy THK RHYTHM za jejich pomoc a rady při vypracování práce, zejména pak panu Ing. Janu Dítě. Dále bych rád poděkoval rodině za podporu během celého studia.

OBSAH

Zadání

Abstrakt

Bibliografická citace

Čestné prohlášení

Poděkování

Obsah

ÚVOD.....	7
1 ROZBOR ZADÁNÍ	8
1.1 Analýza možností výroby	10
2 Teorie a technologie tváření.....	12
2.1 Vlastnosti kovových materiálů a zjišťování.....	12
2.2 Technologie stříhání.....	14
2.2.1 Střížná síla a práce	15
2.2.2 Střížné nástroje	16
2.3 Technologie Hlubokého tažení	18
2.3.1 Stanovení přístřihu a počtu tažných operací.....	20
2.3.2 Tažná síla a práce.....	21
2.3.3 Nástroje pro tažení	22
2.4 Technologie Lemování.....	24
2.5 Technologie zužování	26
2.6 Tvářecí stroje.....	28
2.7 Tření a maziva.....	30
2.7.1 Maziva pro plošné tváření a jejich vhodnost	31
3 Návrh výroby	32
3.1 Materiálové vlastnosti	32
3.2 Posouzení vyrobiteľnosti	33
3.3 Stanovení potřebného počtu operací	35
3.4 Výpočty a volba stroje	38
4 Návrh geometrie nástrojů.....	42
4.1 1. Operace- hl. tažení s přírubou	43
4.2 2. Operace - tažení.....	44
4.3 3. Operace - prostřížení dna	45
4.4 4. Operace – protažení dna.....	46
4.5 5. Operace –tažení příruby	47
4.6 6. Operace – konečné tažení příruby.....	48
4.7 7. Operace – sférické zužování	49

4.8	8. Operace – ostřížení příruby	50
4.9	9. Operace – lemování příruby	51
4.10	10. Operace – kalibrování	52
4.11	Nástrojové materiály a tepelné zpracování	53
5	Technicko-ekonomické zhodnocení.....	54
5.1	Výroba nástrojů.....	54
5.2	Celkové náklady.....	55
6	Závěry	57
	Seznam použitých zdrojů	
	Seznam použitých symbolů a zkratk	
	Seznam obrázků	
	Seznam tabulek	
	Seznam příloh	
	Seznam výkresů	

ÚVOD [1], [2]

V České Republice se v roce 2016 se vyrobilo 1 344 182 kusů osobních automobilů. Ve světě to pak bylo více než 72 milionů kusů automobilů. Oproti roku 2000 (41 milionů) je to nárůst o více než 75 %. Tato čísla dělají z automobilového průmyslu jedno z nejrychleji rostoucích průmyslových odvětví a současně největší odvětví průmyslu vůbec.

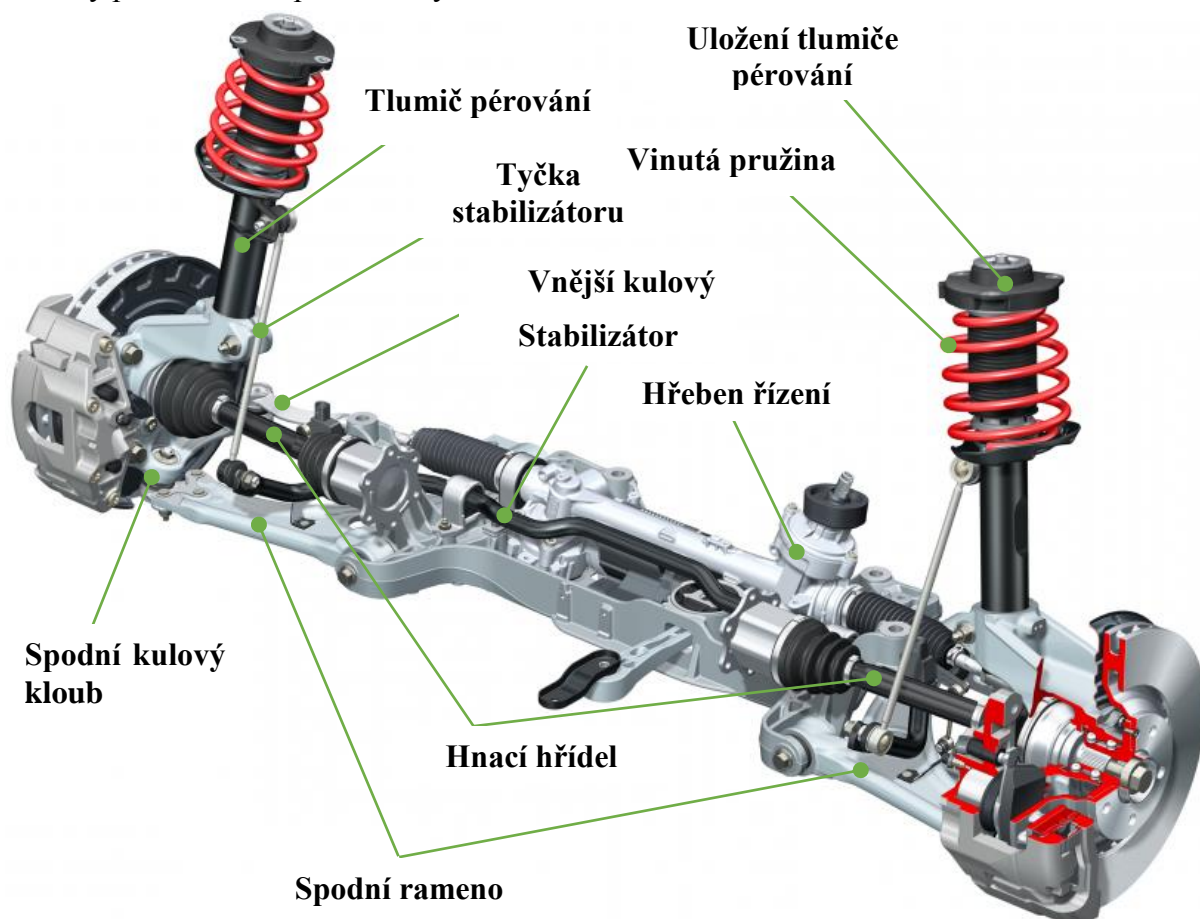
Aby takové množství vozidel mohlo být vyrobeno, zavádějí jejich výrobci moderní technologie s vysokým stupněm automatizace. V čím dál větší míře jsou nahrazovány technologie třískového obrábění technologiemi plošného a objemového tváření ve spojení se svařovacími procesy. Obráběcí operace se tak využívají zejména pro náročné součásti, jejichž stupeň přesnosti technologie tváření nedokáží dosáhnout.

Jedním návrhem technologie tváření se zabývá i tato diplomová práce, jejímž úkolem je pro zadanou součást navrhnout technologický postup, zkonstruovat potřebné nástroje a přiblížit tak tuto problematiku čtenáři.

1 ROZBOR ZADÁNÍ [3]

Základním cílem diplomové práce je vytvoření technologického postupu pro výrobu rotačně symetrické součásti, která slouží jako komponent spodního kulového kloubu osobního automobilu. Práce je vypracována na základě zadání firmy THK RHYTHM AUTOMOTIVE CZECH a.s., která je odnoží společnosti THK RHYTHM. Tato část firmy se zabývá výrobou podvozkových dílů pro osobní i nákladní automobily, mezi které kulové čepy patří. V České republice má jedinou pobočku v Dačicích na Jindřichohradecku, která v současné době zaměstnává přibližně 1000 pracovníků.

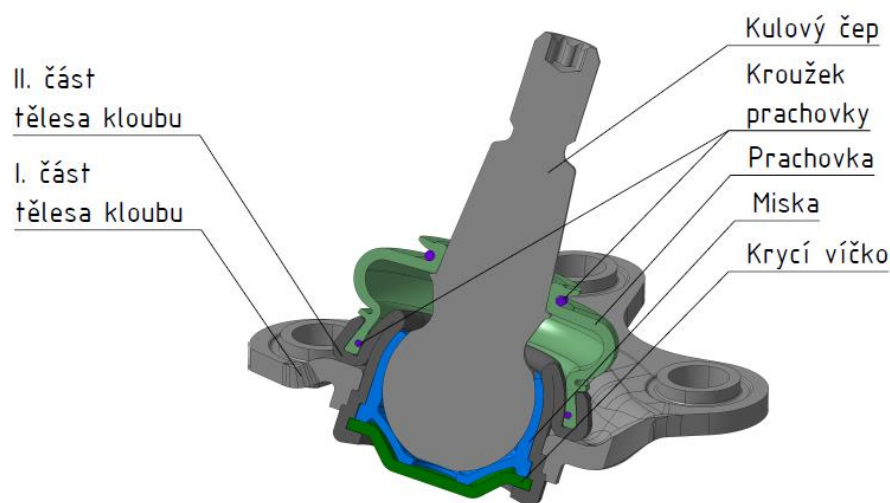
Spodní kulový kloub můžeme na automobilu nalézt například u předního zavěšení typu MacPherson viz obrázek 1, kde spolu s ramenem, tlumičem pérování a pružinou tvoří nezávislé zavěšení kola. Kulový kloub funguje jako kulové ložisko a jeho úkolem je poskytnout kolu nutný počet stupňů volnosti. Samotný komponent, jehož výrobou se práce zabývá je součástí tělesa kloubu, která vznikne spojením s další součástí a jejich společným slisováním (obr. 2). Takové těleso má nahradit dřívější výrobu obráběného výkrovku a snížit hmotnost a výrobní náklady při zachování požadovaných vlastností a životnosti.



Obr. 1 Přední náprava typu MacPherson [3]

Funkce vyráběné součásti, která tvoří II. část tělesa kloubu a jejíž funkce a základní rozměry (kompletní geometrie viz. výkres příloze A4-0001-01) jsou patrné z obrázku 2 a 3 je definována několika body:

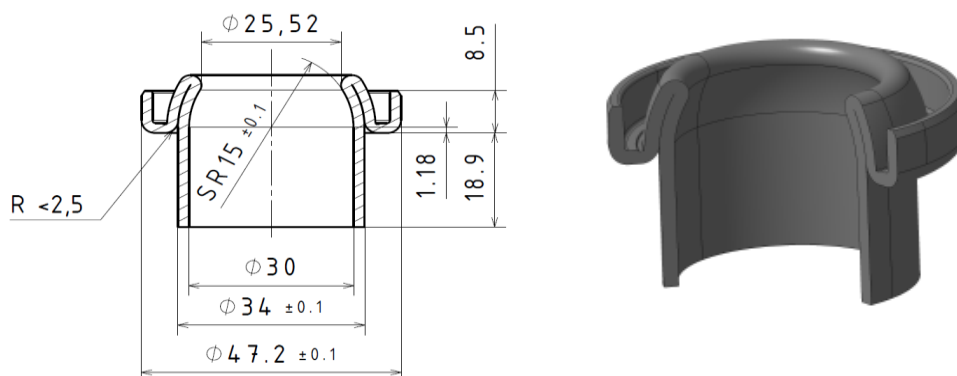
- Doporučený materiál pro výrobu je DC04 dle DIN EN 10139
- Dosedací plocha komponentu musí mít co nejostřejší přechod (zaoblení nesmí přesáhnout R 2,5 mm)
- Součást musí mít zachovanou část plasticity pro kompletaci lisováním
- Po vyrobení je součást chráněna proti korozi Galvanickým zinkováním
- Uvažovaná výrobní série 70 000 ks/týden



Obr. 2 Spodní kulový kloub

Dílčí cíle práce jsou:

- Zpracovat literární rešerši zaměřenou na technologie plošného tváření
- Provést návrh a analýzu možných výrobních postupů řešeného dílce se zhodnocením jejich vhodnosti a zvolit optimální postup výroby
- Sestavit technologický postup výroby doložený nezbytnými technologickými výpočty a požadavky na nástroje a strojní vybavení
- Zpracovat výkresovou dokumentaci prototypových nástrojů pro jednotlivé operace technologického postupu
- Zpracovat Technicko-ekonomické zhodnocení navrženého řešení

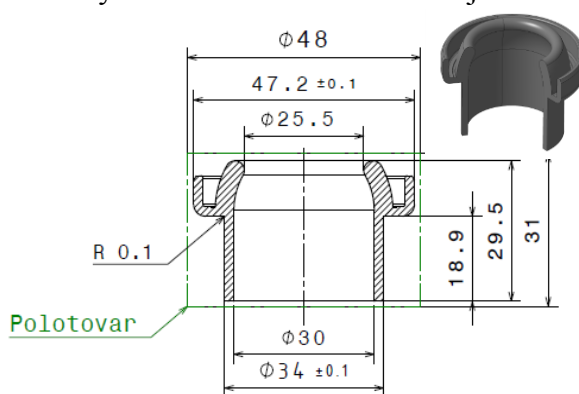


Obr. 3 Komponent tvořící součást tělesa kulového kloubu

Analýza možností výroby [4]

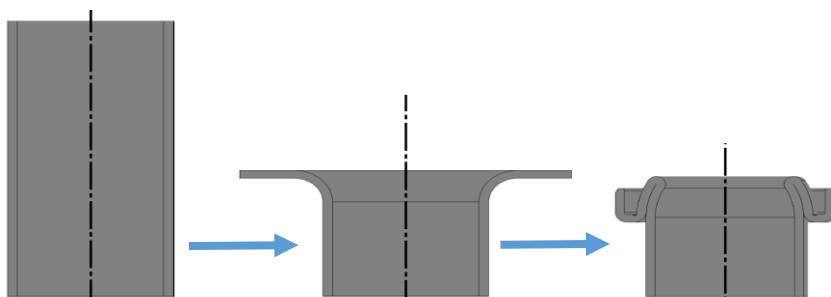
Zadaná součást je zkonstruována jako tenkostěnný rotační dílec tvaru kalíšku s tvarovou přírubou. Válcová část je po zhotovení dílce dále tvářena spolu s další komponentou do finální podoby tělesa kloubu, proto je třeba, aby si materiál uchoval tvárnost i pro následující operace. Při uvážení budoucí výrobní série 70 000 týdně, a vzhledem ke geometrii součásti se jako nejvhodnější jeví technologie tváření, respektive plošného tváření. Jinou možností by bylo složitý tvar součásti rozdělit na dva jednodušší s následným svařováním, ale vzhledem k tomu že součást je dále tvářena se tato možnost nezdá být vhodnou. Proto byly zkoumány následující varianty výroby:

- První možností výroby je třískové obrábění z polotovaru válcové tyče, případně polotovaru získaného objemovým tvářením. Výhodou třískového obrábění je možnost zhotovení velmi přesných výrobků s požadovaným tvarem bez nutnosti úpravy geometrie. Mezi nevýhodami je nutno uvést malou produktivitu ve srovnání s technologiemi tváření, množství odpadu ve formě třísek a také narušení průběhu vláken tvářených materiálů, které jinak pomáhají zastavit šíření trhlin. Obrázek 4 popisuje součást zhotovenou obráběním z polotovaru válcové tyče.



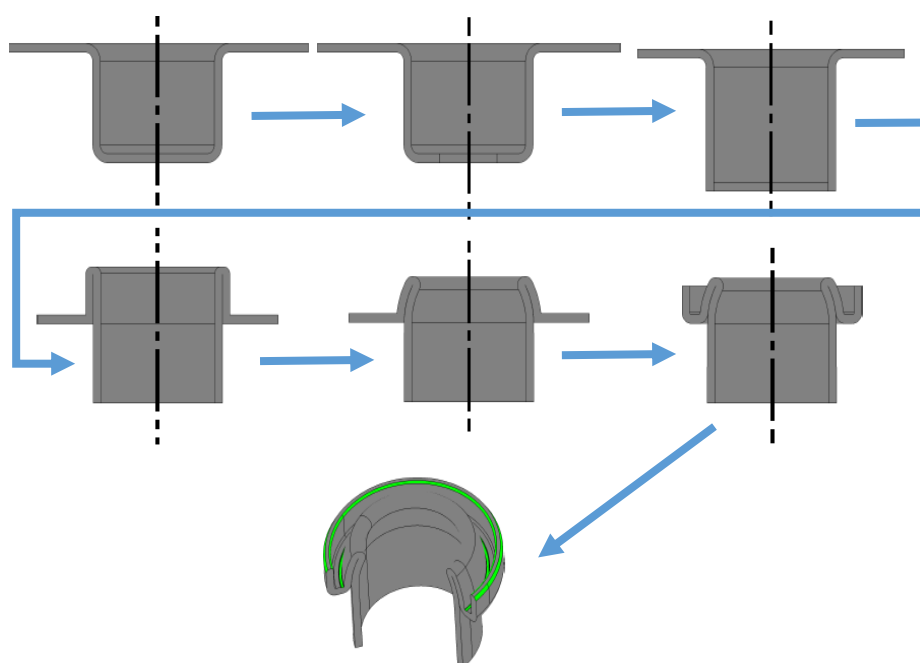
Obr. 4 Geometrie dílce vyrobeného obráběním

- Druhá varianta výroby vychází z použití polotovaru trubky o stejných rozměrech jako má válcová část součásti. Konec trubky je rozšířen na plochou přírubu a kombinací tažení a lemování je dotvořena příruba součásti. Kulová část je vytvořena zúžením konce trubky. Mělká drážka a zkosení příruba je doformováno poslední kalibrační operací. Přibližným postup jednotlivých operací popisuje obrázek 5. Předností metody je zhotovení součásti bez odpadu v několika krocích a při použití postupového nástroje vysoká produktivita procesu. Nevýhodou je pak nerovnoměrné přetvoření materiálu, kdy válcová část zůstává ve výchozím stavu. Další nevýhodou je technologické zaoblení hrany u dosedací plochy a tím zhoršení funkčnosti. Dalším konstrukčním zásahem je rozdělení kulové stěny na dvě tenčí, důsledkem je zhoršení tuhosti součásti.



Obr. 5 Postup výroby součásti z polotovaru trubky

- Poslední varianta popisuje výrobu pomocí hlubokého tažení z kruhového přístříhu (rondelu) do tvaru kalíšku s přírubou. Následným prostřížením dna a narovnání části dna lemováním. Následují operace shodné s předchozí metodou, tedy tažení a lemování příruby, zúžení konce do kulového tvaru a zhotovení zkosení a drážky kalibrovací operací. V porovnání s předcházející variantou dojde k rovnoměrnějšímu rozložení přetvoření na celý objem materiálu. Nevýhodou je nárůst počtu operací a prodloužení případného postupového nástroje. Ten tak bude delší a složitější. Jednotlivé kroky postupu jsou naznačeny na obrázku 6.



Obr. 6 Postup výroby z polotovaru rondelu

Po analýze výše uvedených metod a zhodnocení jejich možností, byla vybrána třetí možnost výroby plošným tvářením z kruhového přístříhu (rondelu).

Pro zvolený druh technologického postupu bude nutno zvolit takový materiál, který bude zabezpečovat dostatečnou zásobu plasticity pro všechny kroky technologického postupu a současně bude poskytovat jistou zásobu i pro následující operaci sestavení s druhou částí do finální podoby tělesa kloubu. Materiál DC04 navržený firmou je zastudena válcovaný ocelový plech vhodný pro složité operace hlubokého tažení, mechanické vlastnosti viz tabulka 1. Dle základních materiálových hodnot se tedy jedná o vhodný materiál pro danou výrobu.

Tab. 1 Mechanické vlastnosti a chem. složení oceli DC04 dle ČSN EN 10139 [4]

Mechanické vlastnosti					
Re _{min}	Re _{max}	R _m	A ₈₀	r _{90min}	n _{90min}
140	210	270-350	38	1,6	0,18
MPa	MPa	MPa	%	-	-
Chemické složení					
C	P	S		Mn	
0,08	0,03	0,03		0,4	
%	%	%		%	

2 Teorie a technologie tváření [5], [6], [7], [8]

Cílem technologií tváření je přetvoření vstupního tělesa do požadovaného tvaru, aniž by došlo k porušení jeho soudržnosti. Podle převažujícího stavu napětí a deformace v tvářeném materiálu se technologie tváření dělí na:

- Plošné tváření, kam patří zejména
 - Stříhání
 - Ohýbání
 - Hluboké tažení
- Objemové tváření
 - Pěchování
 - Protlačování
 - Kování

S ohledem na zvolený výrobní postup se další teoretická část zabývá pouze vhodnými metodami plošného tváření. Při plošném tváření se uvažuje pouze jeho plošná deformace a deformace ve směru tloušťky materiálu se zanedbává. Díky tomuto zjednodušení lze velmi efektivně zjednodušit daný proces a urychlit tak úvahy a potřebné výpočty.

2.1 Vlastnosti kovových materiálů a zjišťování [5], [7], [8], [9], [10], [13]

Volba tvářeného materiálu a jeho mechanické a fyzikální vlastnosti jsou jedním z kritických faktorů tváření. Přímou ovlivňují děj a mají zásadní vliv na velikost tvářecí síly, práce, ale také na velikosti dosažitelné deformace při dané technologii. Mezi základní důležité vlastnosti patří:

- Pevnost – Označuje maximální zatížení, po jehož překročení dochází v materiálu ke tvorbě porušení křehkým, nebo tvárným lomem. Podle druhu zatížení, při kterém byla pevnost naměřena rozlišujeme pevnost v tahu (R_m), tlaku (R_d), ohybu (R_{mo}), krutu (R_{mk}) nebo smyku (R_τ).
- Mez kluzu – Maximální zatížení tělesa, po jehož překročení nastává v materiálu kromě elastické i plastická (nevratná) deformace. Před jejím dosažením se ocelové materiály deformují lineárně (Hookův zákon). Cílem všech tvářecích operací je překročit tuto mez a současně při přetvoření tělesa do požadovaného tvaru nedosáhnout meze pevnosti. Protože některé materiály mají tzv. nevýraznou mez kluzu zavádí se pojem smluvní mez kluzu. Ta je definována jako napětí, které vyvolá plastickou deformaci o smluvené hodnotě. Nejčastěji se používá 0,2 % původní délky tyče.
- Tažnost – patří mezi nejvýznamnější vlastnost materiálů při tváření, protože udává celkovou zásobu plasticity, za velmi dobře tvárné materiály se považují ty, které dosahují hodnot tažnosti 30 % a více. Počáteční délka vzorku a poměr délky k průřezu má zásadní vliv na hodnoty tažnosti. Pokud se jedná o nepoměrný vzorek, musí být hodnota tažnosti označena indexem použité délky v milimetrech (dle ČSN EN ISO 6892-1). Mezi nejčastěji používané nepoměrné délky pro ocelové plechy patří A_{50} pro měrnou délku 50 mm, nebo A_{80} pro délku 80 mm. Tažnost je definována vztahem 2.1:

$$A = \frac{L_U - L_0}{L_0} \cdot 100 [\%] \quad (2.1)$$

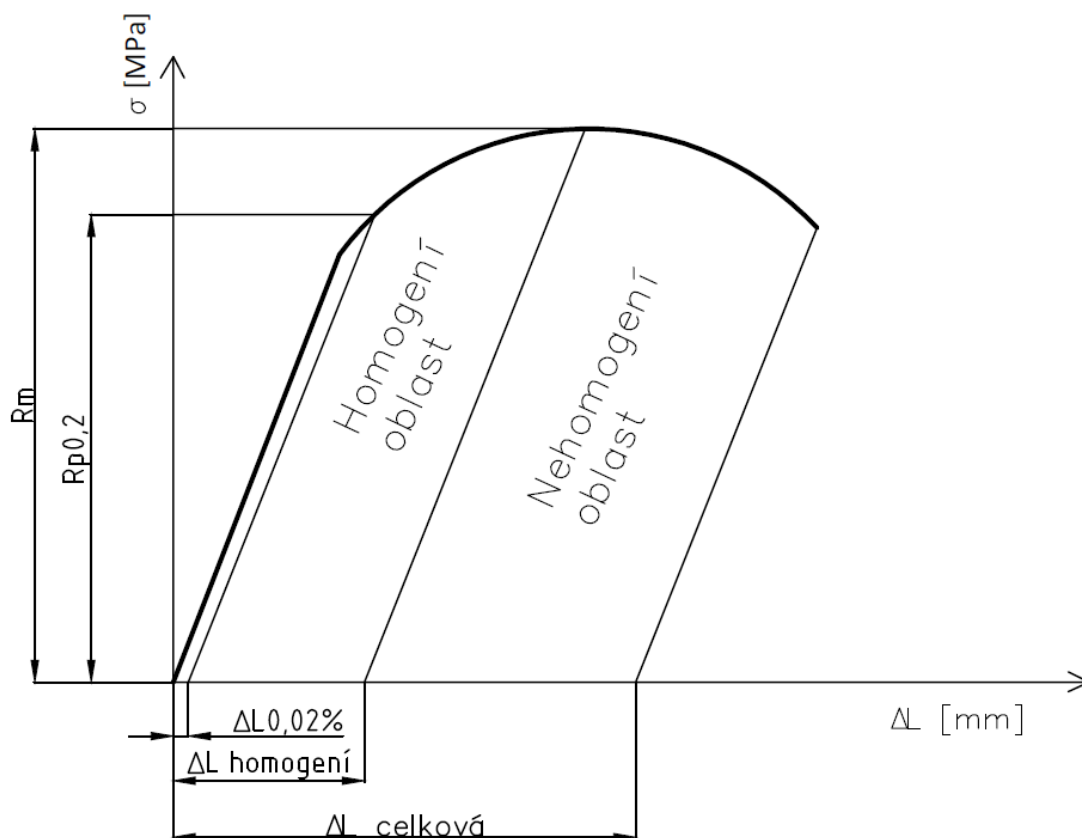
Kde: L_U je konečná délka [mm]
 L_0 je počáteční délka [mm]

- Homogenní tažnost – protože při tváření je nepřipustné překročit mez pevnosti materiálu, hodnota tažnosti na celé délce dává zkreslený údaj o chování materiálu. Zavádí se proto pojem homogenní tažnost (A_m), která se vyhodnocuje pouze v oblasti homogenních plastických deformací, tedy při zatížení menším, než je pevnost materiálu. Graficky znázorněný rozdíl mezi oběma typy tažností je na obrázku 7.
- Kontrakce – podobně jako tažnost udává kontrakce (Z), neboli zúžení informace o deformaci materiálu při zatěžování. Hodnotí ale poměrnou změnu průřezu od počáteční hodnoty po nejmenší hodnotu dle vzorce 2.2.

$$Z = \frac{S_0 - S_u}{S_0} \cdot 100 [\%] \quad (2.2)$$

Kde: S_u je konečný průřez v nejužším místě [mm^2]
 S_0 je počáteční průřez [mm^2]

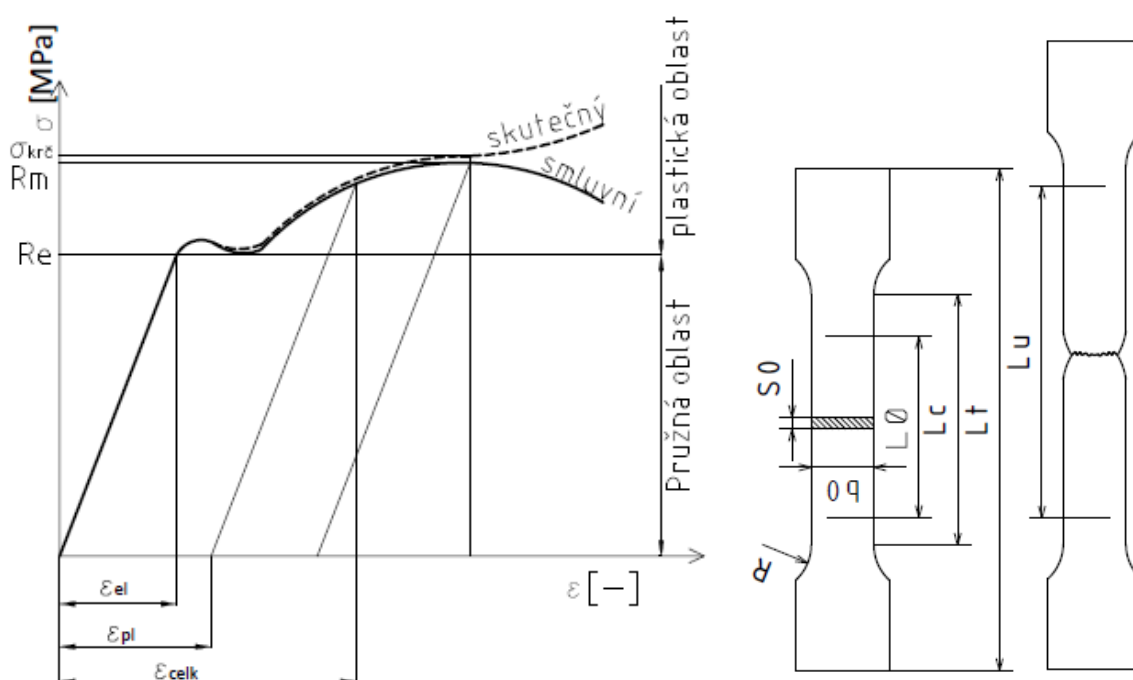
- Anizotropie – vyjadřuje vlastnost, kterou lze popsat jako změnu jedné či více mechanických vlastností na základě směru zkoumání. To znamená že se tentýž materiál chová rozdílným způsobem při různém směru zatěžování. U plošného tváření rozlišujeme anizotropii plošnou a normálovou. Zatímco plošná anizotropie je směrová závislost v ploše plechu vůči směru válcování a způsobuje při hlubokém tažení symetrických součástí nerovnoměrnou výšku výtazku (tzv. cípatost), normálová vyjadřuje nerovnoměrnost vlastností v rovině plechu vůči tloušťce a ukazuje na náchylnost materiálu ke ztenčení stěny při tažení.



Obr. 7 Diagram tahové zkoušky mat. s nevýraznou mezí kluzu [5]

- Deformační odpor – vyjadřuje odpor materiálu proti další plastické deformaci. To v praxi znamená že pro dosažení vyššího stupně deformace musíme vyvinout vyšší deformační napětí. Vyjadřuje se exponentem zpevnění (n), který se získává ze skutečného průběhu tahové zkoušky.

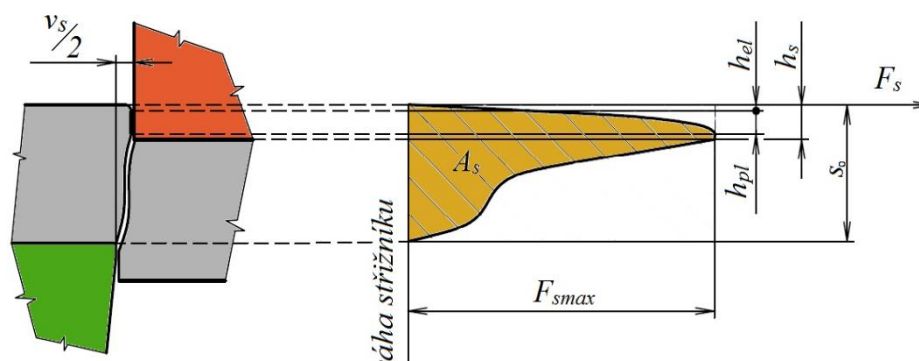
Všechny výše uvedené vlastnosti se v praxi zjišťují pomocí mechanických zkoušek. Mezi základní zkoušky mechanických vlastností patří zkouška tahem. Při tahové zkoušce je zkušební vzorek zatěžován konstantní rychlostí jednoosým tahovým napětím, až do přetržení vzorku a vyhodnocují se základní vlastnosti uvedené výše. Celý průběh zkoušky je definován normou ČSN EN ISO 6892-1 (Kovové materiály – Zkoušení tahem), která definuje způsob vyhodnocení vlastností, doporučené rozměry vzorku a mnoho dalších informací. Průběh smluvního tahového diagramu a geometrie vzorku pro zkoušení plechů je na obrázku 8.



Obr. 8 Smluvní tahový diagram a geometrie zkušební vzorku [5] [9]

2.2 Technologie stříhání [5], [8], [11], [12], [14], [15], [16]

Stříhání patří mezi nejzákladnější tvářecí operace a předchází většině technologickým operacím jako nutné dělení materiálu. Toto dělení se realizuje noži (břity), nebo v nástroji



Obr. 9 Průběh stříhání a střížné síly [5]

dělením mezi střížníkem a střížnicí, Průběh stříhání je znázorněn na obrázku 9. Pohybem dvou břitů dochází k vyvolání smykového napětí, podél křivky stříhu. Po dosažení meze kluzu materiálu (h_{el}) ve stříhu dojde ke vzniku plastické deformace a vnikání nástroje do materiálu h_{pl} . Při dosažení meze pevnosti ve stříhu dojde k lomu materiálu a oddělení výstřížku. Průběh síly při stříhání je také zobrazen na obrázku 9 a na její velikost má vliv kromě již zmíněné pevnosti materiálu ve stříhu, obsah střížné plochy, ale i velikost vůle mezi střížníkem a střížnicí.

Mezera mezi střížníkem a střížnicí, nazývaná střížná vůle a na střížný proces má zásadní vliv. Pokud je střížná mezera (m) příliš malá, narůstá střížná síla a práce a může dojít ke zhoršení kvality střížné plochy a velmi významně se zvyšuje opotřebení činných ploch nástroje. Naproti tomu příliš velká střížná mezera může způsobovat nežádoucí deformaci výstřížku a zvětšení otřepu na hraně výstřížku. Za optimální střížnou vůli se považuje taková hodnota, kdy je dosaženo požadované kvality střížné plochy, při co nejmenší střížné síle. Při takové mezeře dojde k šíření trhliny od hrany střížníku i střížnice které se setkají v okamžiku stříhu a vytvoří „S“ křivku, která je pro stříhání typická. Optimální hodnota střížné vůle ($v=2 \cdot m$) bývá 3-20 % Tloušťky materiálu, přičemž nižší hodnoty jsou vhodné pro větší tloušťky a měkké materiály a vyšší hodnoty pro pevnější a tenčí materiály.

Norma ČSN 22 6015 (Stříhadla a střížné vůle) uvádí pro stanovení velikosti střížné vůle pro materiály do tloušťky 3,0 mm vztah dle rovnice 2.3.

$$m = \frac{v}{2} = 2 \cdot c \cdot s_0 \cdot 0,32 \cdot \sqrt{k_s} \text{ [mm]} \quad (2.3)$$

Kde: c je koeficient závislý na stupni stříhu ($c= 0,005$ až $0,025$)

k_s je střížný odpor materiálu

s_0 je tloušťka materiálu

Podle toho, zda se jedná o stříhání, nebo děrování odečítá se střížná vůle na úkor střížníku nebo střížnice. Pro vystřihování platí že rozměr střížnice je dán rozměrem výstřížku a velikost střížníku je zmenšena o střížnou vůli. U děrování platí toto pravidlo opačně a o střížnou vůli je zvětšen otvor ve střížnici.

2.2.1 Střížná síla a práce [6], [7], [8], [10], [11]

K tomu, aby mohl být materiál ustřížen, je zapotřebí překonat mez pevnosti materiálu ve stříhu, a proto je výsledná síla dle vztahu (2.4) rovna součinu této pevnosti, obsahu střížné plochy korekčního koeficientu.

$$F_s = n_2 \cdot S_s \cdot \tau_s = n_2 \cdot L \cdot s_0 \cdot \tau_s \text{ [N]} \quad (2.4)$$

Kde: n_2 – je koeficient zahrnující nerovnoměrnou tloušťku plechu, a opotřebení střížných hran ($n_2= 1,0-1,3$)

S_s – střížná plocha

L – je délka střížné křivky

τ_s – je pevnost materiálu ve stříhu

Pro správnou volbu pracovního stroje je nutné znát práci, kterou musí v průběhu nástroj vykonat, v grafické závislosti síly na dráze střížníku je práce rovna ploše pod touto křivkou (Obr. 9), norma ČSN 22 6015 definuje pro výpočet práce vztah:

$$A_s = \frac{k F_s \cdot s_0}{1000} \text{ [J]} \quad (2.5)$$

Kde: k je koeficient závislý na druhu a tloušťce materiálu (tabulka 2)

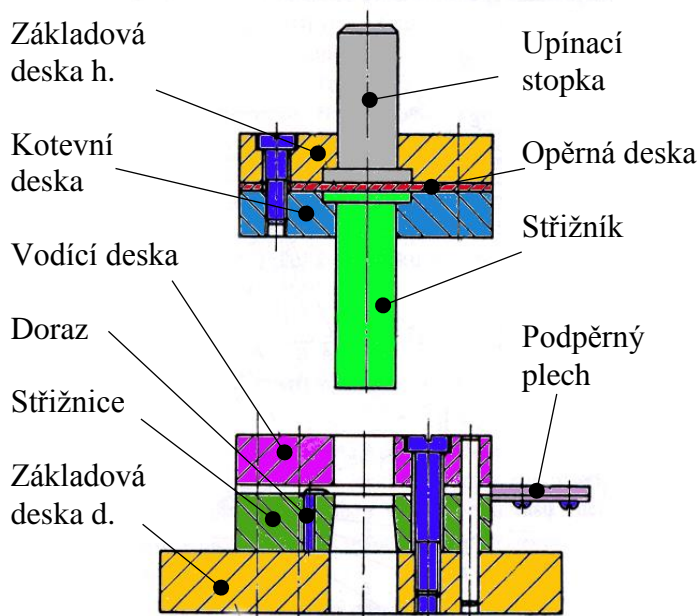
F_s je střížná síla

Tab. 2 Koeficientu k pro střížnou práci [11]

Střížný odpor $k_s = \frac{F_s}{S_s}$	Tloušťka materiálu [mm]			
	do 1	1 až 2	2 až 4	nad 4
Ocel měkká $k_s = 250-350 \text{ N}\cdot\text{mm}^{-2}$	0,70-0,65	0,65-0,60	0,60-0,50	0,45-0,35
Ocel středně tvrdá $k_s = 350-500 \text{ N}\cdot\text{mm}^{-2}$	0,60-0,55	0,55-0,50	0,50-0,42	0,40-0,30
ocel tvrdá $k_s = 500-700 \text{ N}\cdot\text{mm}^{-2}$	0,45-0,42	0,42-0,38	0,38-0,33	0,30-0,20

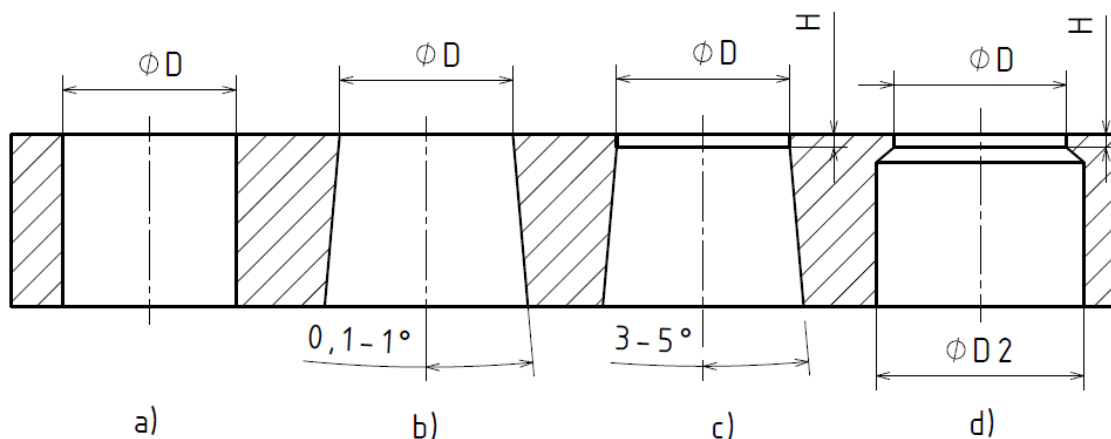
2.2.2 Střížné nástroje [5], [8], [17], [18], [19]

Střížný nástroj se skládá z několik základních součástí jejich popis je na obrázku 10. Základními funkčními částmi nástroje jsou střížník a střížnice. Ty jsou upevněny na základových deskách vodícího stojánu. Vodící deska zajišťuje přesné vedení střížníku.



Obr. 10 Střížný nástroj [18]

Střížnice je ta část nástroje, která je konstruována jako deska opatřená střížným otvorem. Otvor je zpravidla opatřen střížnou hranou a dále se pak rozšiřuje, aby zabezpečil propadnutí výstřížku (vystříhování), nebo odpadu (děrování). Na obrázku 11 jsou naznačeny základní



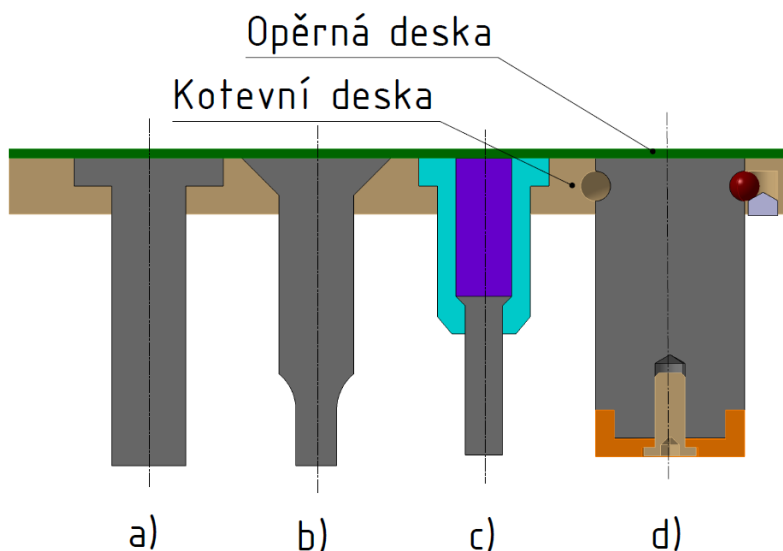
Obr. 11 Základní geometrie kruhových střížnic [18]

geometrie pro vystřihování a děrování kruhových tvarů, kterých se při konstrukci střížnice využívá.

- Střížnice s otvorem konstantního průřezu – nejjednodušší z uvedených, materiál je nutno protlačit celým otvorem a hrozí zde poškození výstřížku a vydírání střížnice. Používá se pouze pro velmi tenké plechy a v případě, kdy je třeba vytlačit výstřížek zpět nad střížnici.
- Střížnice s kuželovým otvorem – její kuželové odlehčení ulehčuje propad vystřiženého materiálu, který se tak nezasekává v prostoru střížnice. Oproti první variantě je výrobně náročnější. Nevýhodou je změna průměru D střížnice i při malém opotřebení a při přebrousování (ostření) střížnice, proto se využívá pro velmi malé série.
- Střížnice s kuželovým odlehčením – obdobou předcházející (b), ale eliminuje její nevýhodu přidáním válcové části. Výstřížek je tedy nutno ve výšce H protlačit, ale při opotřebení střížnice ji lze jednoduše přebrousit. Výška H se volí podle průměru D a výrobní série, obvykle 3-15 mm.
- Válcová střížnice s válcovým odlehčením – jedná se o varianta používanou pro velmi malé otvory, kde by bylo zhotovení kuželového odlehčení příliš nákladné a provede se tedy pouze převrtání na větší průměr. Nevýhodou oproti předchozí variantě je snížení pevnosti střížné hrany.

Dále lze rozlišit střížnice celistvé, vložkované a dělené. Celistvých střížnic se využívá pro menší série a jednoduché tvary, naopak pro velké série se využívá vložkovaných střížnic, kdy se po opotřebení vymění pouze vložka uchycená ve střížné skříně. Pro velké a složité střížné tvary se využívají dělené střížnice, kdy se celá střížná křivka rozdělí do několika výrobně jednodušších tvarů.

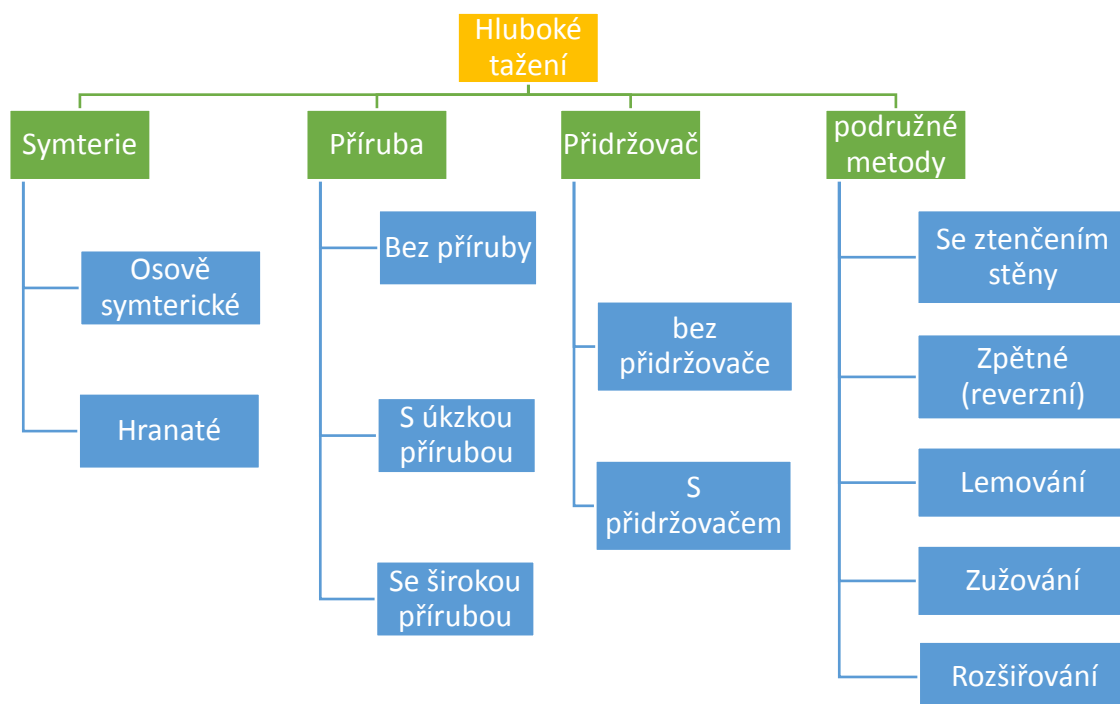
Střížníky lze podle jejich konstrukce rozdělit na celistvé a složené. Stejně jako u střížnic se celistvé používají pro menší rozměry a složené pro velké průměry a velké série. Střížníky jsou upevněny do kotevní desky, na obrázku 12 jsou naznačeny nejpoužívanější konstrukce střížníků i s příkladem jejich použití. Například na obrázku b) je celistvý střížník pro velmi malé otvory, který je proveden jako stupňovitý pro lepší vzpěrnou stabilitu, naopak obrázek c) obdobný střížník, který je konstruován jako dělený. Obrázek d) naznačuje konstrukci s výměnným koncem, který se využívá pro velké série, nebo velké průměry střížníků. Současně je zde naznačena konstrukce rychloupínacího střížníku pomocí kuličky a šroubu.



Obr. 12 Základní provedení střížníků a jejich upínání [18]

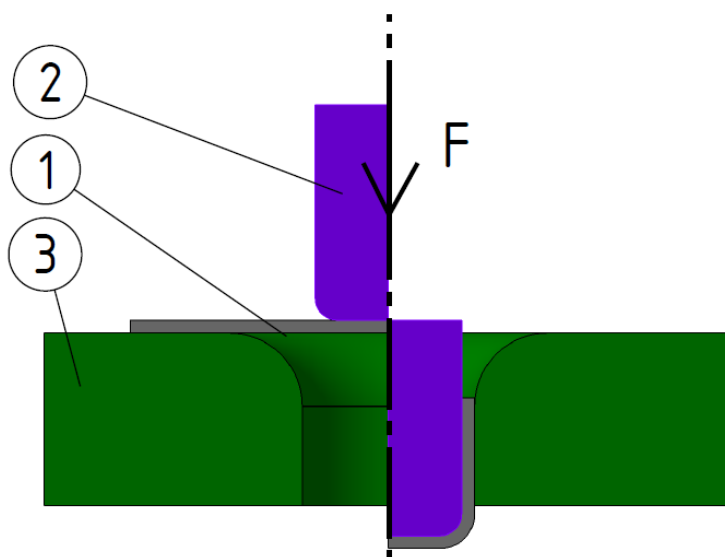
2.3 Technologie Hlubokého tažení [5], [7], [8], [15], [20], [21], [22]

Hluboké tažení patří mezi základní operace plošného tváření a dochází při něm k přetvoření plochého výstrižku do prostorového tvaru, bez významného ztenčení stěny. Základní dělení podle různých kritérií je na schématickém obrázku 13 a stručný popis níže.



Obr. 13 Rozdělení hlubokého tažení podle základních kritérií

Na obrázku 14 je schéma hlubokého tažení, kde je polotovár (pozice 1) vtahován tažníkem (pozice 2) do tažnice (pozice 3). Materiál polotovaru je přitom přetvořen prostorovým ohybem do již nerozvinutelného tvaru. Materiál je ohýbán přes zaoblenou hranu tažníku a tažnice a vtahován do mezery mezi nástroji s obvykle dostatečnou vůlí. Během tažení nedochází k významnému ztenčení stěny materiálu a při výpočtu se zpravidla změna tloušťky stěny zanedbává. Při tažení válcového výtažku dochází v oblasti příruby k intenzivnímu pěchování materiálu, a přitom k výraznému prodloužení ve směru tahu. K nejvýraznějšímu ztenčení zpravidla dochází při ohybu přes hranu tažníku a zde bývá i největší riziko poškození výtažku v průběhu tažení. K poškození výtažku dojde, pokud napětí vyvozené tažením přesáhne mez pevnosti materiálu v kritickém místě výtažku, tedy mezi zaoblením dna výtažku a jeho válcovou stěnou.



Obr. 14 Princip hlubokého tažení [8]

Přidržovač – rozlišujeme operace s přidržovačem a bez něj. Funkcí přidržovače je zabránit ztrátě tvarové stability v materiálu, jež může nastat v oblastech, kde dochází k intenzivnímu příčnému pětchování materiálu (zejména v přírubě) a zabránit tak zvlnění materiálu. O nutnosti použití přidržovače rozhoduje zejména druh materiálu a jeho tloušťka. Dle ČSN 22 7301 (Tažení dutých válcových výtazků) je nutnost přidržovače v první operaci dána vztahem (2.6):

$$Kp \geq 50 \cdot \left(z_m - \frac{\sqrt{s_0}}{\sqrt[3]{D_0}} \right) \quad (2.6)$$

Kde: z_m je materiálová konstanta

K_p je procentuálně vyjádřený součinitel tažení dle rovnice 2.7

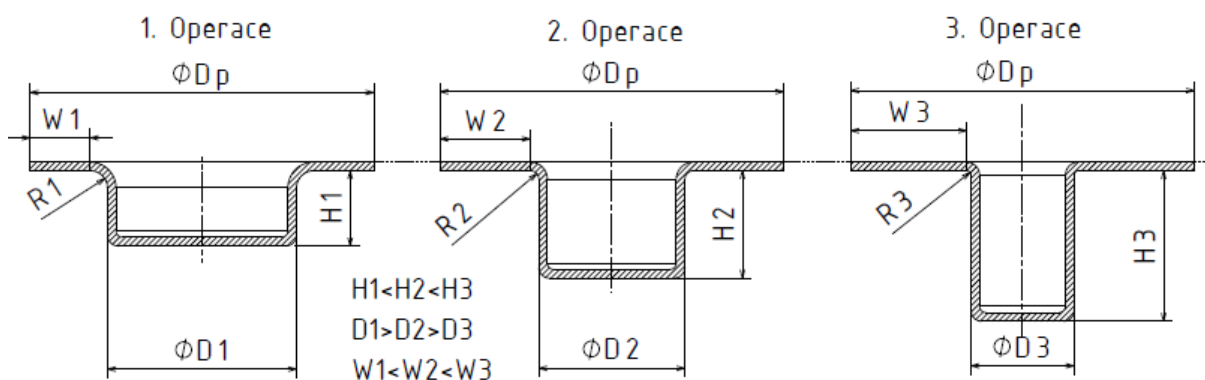
$$Kp = 100 \cdot \frac{d_1}{D_0} \quad (2.7)$$

Kde: d_1 je průměr kalíšku po tažení

D_0 je průměr polotovaru

Pro druhou a další operace platí, že přidržovač je nutné použít, je-li součinitel tažení menší než 0,9.

Příruba – z hlediska konečného tvaru lze rozlišovat součásti s přírubou a bez ní. Obecně se součásti s přírubou tvarují hůře, pokud se jedná o příruby s menším poměrným průměrem, tvaruje se příruba až v posledních operacích. Naopak jedná-li se o větší poměrné průměry příruby, vytvoří se nejprve konečný průměr příruby, a až následně se postupně tvaruje kalíšek součásti, jak naznačuje obrázek 15. Důležitá je zde konečná poloha tažníku vůči tažnici, pokud zastaví tažník příliš brzo, nedojde k narovnání materiálu zpět do příruby. Naopak pokud tažník přejede požadovanou polohu, dojde vlivem zpevnění materiálu a nárůstu napětí v přírubě k jejímu utržení.



Obr. 15 Postup při hlubokém tažení součásti s širokou přírubou [20]

Symetrie – z hlediska osové symetrie rozlišujeme výtazky rotačně symetrické a nesymetrické tzv. „výtazky hranaté“. Stejně jako u předchozích, rotačně symetrické výtazky se zhotovují snadněji než ty pravoúhlé. Ty s sebou přinášejí úskalí nesymetrické deformace, kde v oblastech dlouhých hran dochází pouze k ohybu, a naopak v rozích součástí dochází k intenzivnímu příčnému pětchování materiálu. Nejčastěji je pak tento způsob tažení spojován s pojmem brzdná žebra. Ta mají za úkol zbrzdit tok materiálu podél dlouhých hran a dosáhnout tak rovnoměrnější deformace.

Mezi další podružné metody tažení lze zařadit například tažení se ztenčením stěny, jehož úkolem je vytvořit výtazek s rozdílnou tloušťkou stěny a dna materiálu, nebo tažení zpětné u něhož je smysl toku materiálu opačný vůči pohybu tažníku. Princip lemování a zužování je podrobně popsán v následující samostatných kapitolách.

2.3.1 Stanovení přístřihu a počtu tažných operací [5], [8],[20], [21], [22]

Velikost přístřihu pro tažení součásti se řídí zákon zachování objemu, který lze při zanedbání změny tloušťky stěny redukovat pouze na zákon zachování plochy. Na základě této úvahy lze součást rozdělit na jednoduché úseky a vypočítat obsah jejich ploch, následně lze prostým součtem stanovit výslednou plochu součásti. Průměr přístřihu válcového výtažku pak lze vypočítat jako (rov. 2.8):

$$D_0 = \sqrt{\frac{4 \cdot V_c}{\pi} \cdot s_0} = \sqrt{\frac{4 \cdot S_c}{\pi}} [mm] \quad (2.8)$$

Kde: V_c je objem součásti
 S_c je plocha součásti

Samotný průměr přístřihu je pak nutno zvětšit o přídavek na pokrytí anizotropie materiálu a následný ostřih. Přístřih se zvětší o 2-7 % podle druhu materiálu a jeho anizotropie.

Dalším krokem při návrhu technologie je stanovení počtu tažných operací. Jen velmi malé procento výtažků lze vhodně vyrobit jen pomocí jedné operace. Ve většině případů je požadovaná redukce příliš velká a došlo by k porušení materiálu. Naopak zbytečně velký počet operací zbytečně prodražuje výrobu. Pro stanovení doporučeného počtu tažných operací lze využít vztah dle rovnice 2.9, kde velikost celkového součinitele tažení (m') je definována jako součin všech součinitelů pro jednotlivé operace. Dle normy ČSN 22 7301 nabývá střední hodnota tohoto součinitele hodnoty 0,75 až 0,85 a je možno ji využít pro přibližný výpočet. Hodnoty součinitelů tažení pro jednotlivé operace jsou zjištěné experimentálně a je nutno zohlednit geometrii výtažku pro výběr vhodné tabulky. V Tabulce 3 jsou hodnoty pro válcové výtažky se širokou přírubou.

$$n = 1 + \frac{LN(d_n) - LN(m_1 \cdot D_0)}{LN(m')} \quad (2.9)$$

Kde: d_n je průměr výtažku
 D_0 je průměr přístřihu
 LN je přirozený logaritmus čísla
 m_1 je součinitel tažení pro první operaci

Výsledný průměr po tažení lze vypočítat jako součin průměru polotovaru a součinitelů tažení pro jednotlivé operace.

$$d_n = D_0 \cdot m_1 \cdot m_2 \cdot \dots \cdot m_n [mm] \quad (2.10)$$

Tab. 3 Součinitele tažení pro válcové výtažky s přírubou [8]

Součinitel tažení	Poměrná tloušťka $s_p = \frac{s_0}{D_0} \cdot 100$ [%]					
	0,1 až 0,3	0,3 až 0,6	0,6 až 1,0	1,0 až 1,5	1,5 až 2,0	nad 2,0
m1	0,60 - 0,58	0,58 - 0,56	0,56 - 0,54	0,54 - 0,52	0,52 - 0,5	0,5 - 0,48
m2	0,8	0,78	0,76	0,75	0,73	
m3	0,82	0,8	0,79	0,78	0,75	
m4	0,84	0,83	0,82	0,8	0,78	
m5	0,86	0,85	0,84	0,82	0,8	
KALIBROVÁNÍ	0,98-0,97	0,97-0,96	0,96-0,95	0,95-0,94	0,94-0,92	

2.3.2 Tažná síla a práce [5], [8], [20], [21], [22]

Pro stanovení síly potřebné pro tažení lze praktický nebo teoretický přístup. V prvním případě se provede výpočet síly na základě maximálního přípustného napětí, při jehož překročení dojde ke znehodnocení výtažku. V tomto případě je cílem výpočtu pouze stanovit mezní parametry pro volbu správného stroje a základní informace pro konstrukci nástroje. V druhém případě se využívají teoretické vztahy, které při výpočtu zohledňují vliv tahového napětí, tření, odpor materiálu proti ohybu přes hranu tažnice a napětí vyvolané působením přidržovače. Díky tomu dávají tyto vztahy lepší přehled o dění během procesu a lze tak navrhnout proces efektivněji. Navzdory tomu se v praxi častěji využívá praktický přístup, důvodem je jednoduchost a možnost využití vztahu při minimálních znalostech procesu a materiálu. Dle normy ČSN 22 7301 je tažná síla definována rovnicí 2.11 a lze ji využít pro první i všechny další operace tažení.

$$F_t = \sigma_s \cdot s_0 \cdot \sigma_{pt} = \pi \cdot d_s \cdot s_0 \cdot \sigma_{pt} [N] \quad (2.11)$$

Kde: σ_s je obvod středního průměru kalíšku
 d_s je střední průměr kalíšku
 σ_{pt} je napětí na mezi pevnosti v tahu

Pro druhou skupinu vzorců lze uvést například výpočet maximální tažné síly dle rovnice 2.12 pro první tažnou operaci.

$$F_{t1} = \pi \cdot d_1 \cdot s_0 \cdot \left\{ \left[\sigma_{pt} \cdot K \cdot \left(\frac{1}{m_1} - K' \right) + \frac{\mu \cdot p \cdot (1 - m_1^2)}{2 \cdot m_1} \cdot \frac{D_0}{s_0} \right] \cdot (1 + 1,6 \cdot \mu) + \frac{\sigma_{pt}}{2 \cdot \frac{r_{tc}}{s_0} + 1} \right\} [N] \quad (2.12)$$

Kde: K je materiálová konstanta závislá na kontrakci materiálu
 K' je materiálová konstanta závislá na kontrakci materiálu
 p je tlak přidržovače
 μ je koeficient tření
 r_{tc} je poloměr zaoblení hrany tažnice

Koeficienty K a K' jsou závislé od kontrakce materiálu a jejich hodnotu lze určit na základě tabulky xx. Pro druhou a všechny další tažní operace lze určit dle vzorce 2.13.

$$F_{tn} = 2 \cdot \pi \cdot d_n \cdot \left(1,2 - \frac{d_n}{d_{n-1}} \right) \cdot s_0 \cdot \sigma_{pt} [N] \quad (2.13)$$

Kde: d_n je vnější průměr kalíšku po tažné operaci
 d_{n-1} je vnější průměr kalíšku před tažnou operací

Tab. 4 Hodnoty koeficientů k a k' pro tažení [8]

Kontrakce Z [%]	K	K'
10 až 15	0,75	0,96
15 až 20	0,75	1,00
25 až 30	0,85	1,10
35 až 40	0,85	1,15 až 1,20

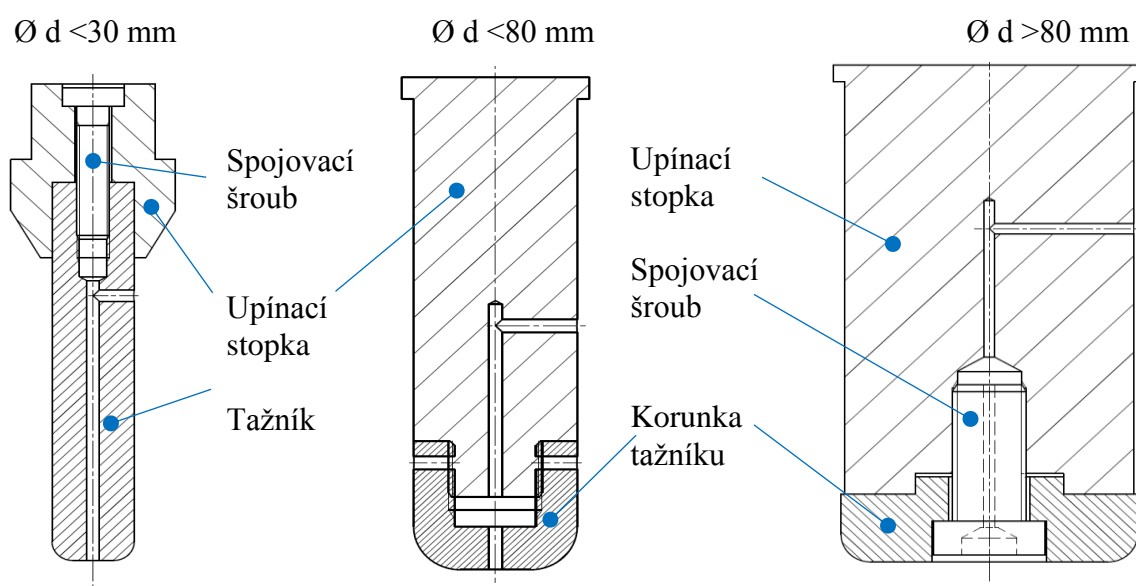
Práci potřebnou pro tažení výtažku definuje norma ČSN 22 7301 dle vztahu 2.14.

$$A_t = \frac{C \cdot F_t \cdot h}{1000} [J] \quad (2.14)$$

Kde: C je koeficient závislý na druhu a tloušťce materiálu
 F_t je tažná síla
 h je výška výtažku, nebo také pracovní dráha tažníku

2.3.3 Nástroje pro tažení [5], [17], [18], [19], [20], [22], [23], [24]

Nástroje pro hluboké tažení lze rozdělit podle toho, zda jsou určeny pro jedno či více činné stroje. U běžných jednočinných lisů je řízen pouze hlavní pohyb tažníku vůči tažnici a všechny ostatní pohyby jako pohyb přidržovače a vyhazovače jsou řešeny pomocí mechanismů a pružin. Jejich konstrukce je obdobná, jako konstrukce nástrojů střížných. Základem nástroje je vždy vodící stojánek, do kterého jsou upnuty činné části nástroje. Hlavními částmi nástroje je tažník, tažnice a v případech kdy je to nutné i přidržovač. Při konstrukci tažníku lze postupovat podobně jako u střížníku v kap 2.2.2, Tažníky se upínají pomocí válcového nebo kuželového osazení, zalitím do pryskyřice, nebo jako rychloupínání pomocí kuličky. Samotná konstrukce funkční části tažníku je na obr. 16 a mohou být konstruovány jako celistvé a dělené. Dělené tažníky se vyrábějí pro průměry 30 mm a větší, funkční část je zhotovena z nástrojové oceli a upínací část lze vyrobít z méně ušlechtilého materiálu a snížit tak náklady na nástroj.



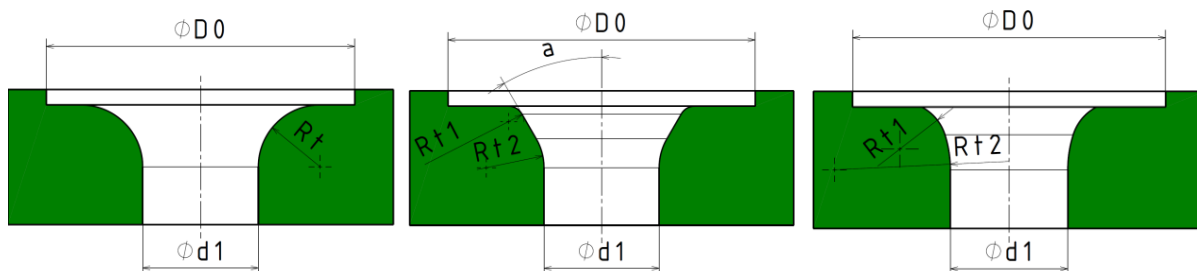
Obr. 16 Konstrukce tažníků pro různé velikosti výtažků [5]

Celistvé tažníky se vyrábějí pouze pro průměry menší než 30 mm a v některých případech mohou být navíc usazeny ve válcovém pouzdře, která zvyšuje vzpěrnou stabilitu tažníku. Aby nedocházelo k ulpívání výtažku na tažníku vlivem vytvoření podtlaku mezi čelem tažníku a taženým materiálem, zhotovuje se do tažníku zavzdušňovací otvor. Ten prochází od jeho čela skrze celý tažník až do výšky, kde je otvor volně vyveden na povrch tažníku. Poloměr zaoblení tažníku se řídí velikostí výtažku a dle normy ČSN 22 7301 by měl být roven pro výtažky do $\varnothing 100$ mm přibližně tří až čtyřnásobek tloušťky taženého plechu. Požaduje-li se u výtažku poloměr menší, je nutno zařadit přídatnou operaci.

Při konstrukci tažnice je nutno rozlišovat, zda se má výtažek vracet nad rovinu tažnice, nebo má být tažnicí setřen a propadává nástrojem, Pokud se má vracet nad úroveň, otvor v tažnici je kuželový, naopak má-li být výtažek setřen provádí se na tažnici ostrá hrana nebo lze využít přídatných stíracích elementů. Stejně jako střížnice, vyrábějí se i tažnice vložkované. Účelem je stejně jako u stříhání možnost výměny pouze opotřebované části tažnice a jsou tak vhodné zejména pro velké série. Způsobů, jak upravit hranu tažnice existuje několik a každá varianta má své výhody. Nejběžnějším způsobem je prosté zaoblení tažnice (Obr. 17 vlevo). Používá se pro běžné výtažky a poloměr zaoblení tažnice se řídí rovnicí 2.15.

$$r_{tc} = 0,8 \cdot \sqrt{s_0 \cdot (D_1 - D_2)} [mm] \quad (2.15)$$

Pokud je poloměr příliš malý, zvyšuje se tažná síla a dochází k většímu ztenčení stěny výtažku, příliš velký poloměr snižuje rozměrovou přesnost. Druhou možností je kuželové tažnice (Obr. 17 uprostřed) jejíž hrany jsou opět zaoblené. Tento způsob se využívá nejčastěji pro druhé a další tažné operace, kdy je v předchozí operaci dno výtažku uzpůsobeno, aby do kuželové tažnice zapadalo. Úhel kuželové tažnice se obvykle volí 30-45°. Posledním používaným způsobem je zaoblení tvarem nazývaným TRATRIX (Obr. 17 vpravo), jedná se o evolventní křivku, díky které je možno dosáhnout součinitele tažení až 0,35. Značnou



Obr. 17 Základní druhy konstrukce kruhových tažnic [20]

nevýhodou je však složitost a nákladnost na výrobu, proto se využívá jen zřídka.

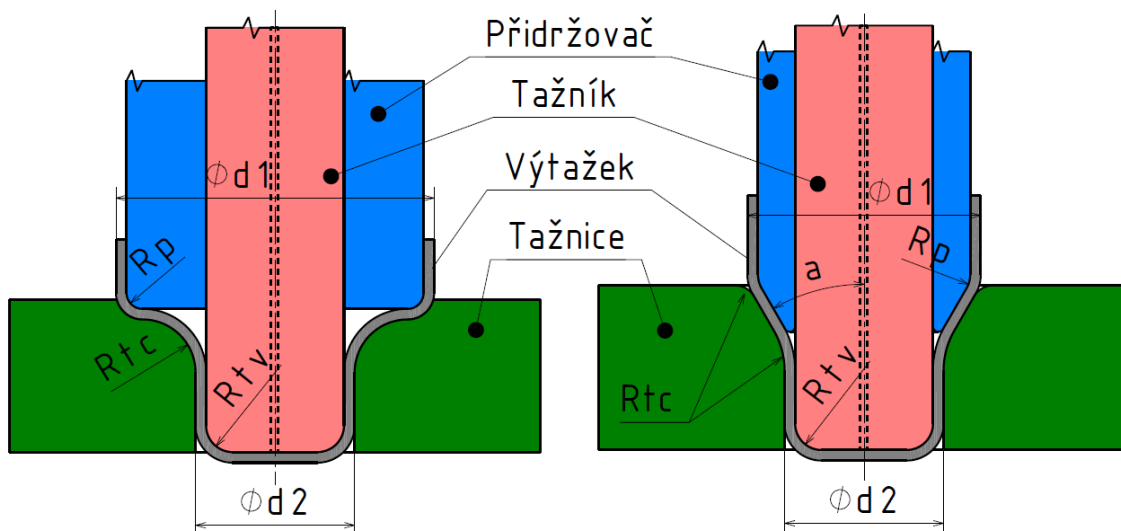
Jak již bylo uvedeno, nástroje pro tažení se při konstrukci liší podle toho, zda se jedná o nástroj pro první operaci tažení, nebo naopak druhou či další. Důvodem je že pro první operaci je polotovar ve formě rovinného plechu, zatímco pro další operace tažení je materiál již v přetvořeném stavu. Pro druhou a další operaci se v zásadě využívají dvě varianty naobrazené na obrázku 18. První využívá standardní zaoblené tažnice a přídržovač má zaoblenou hranu stejně, jako tažník v předcházející operaci. Druhá varianta využívá úhlové tažnice, stejný úhel má přídržovač, který je stejně jako u první varianty tvarově shodný s tažníkem předchozí operace.

Posledním velmi důležitým konstrukčním rozměrem je tažná vůle. Tažná mezera by měla pro běžné tažení být vždy větší než tloušťka plechu, a to přibližně o 10-30 %. Dle empirického vztahu lze tažnou mezeru vypočítat jako

$$z_t = s_0 + k_2 \cdot \sqrt{10 \cdot s_0} \text{ [mm]} \quad (2.17)$$

Kde k_2 je koeficient dle druhu materiálu (pro ocel $k=0,07$)

Celková tažná vůle v_t je potom rovna dvojnásobku hodnoty z_t . Pro tažení s kalibrováním pak platí že tažná mezera je rovna tloušťce plechu, nebo je o několik procent menší. Podle toho, zda je u součásti kladen důraz na přesnost vnějšího, nebo vnitřního průměru. Odečítá se hodnota



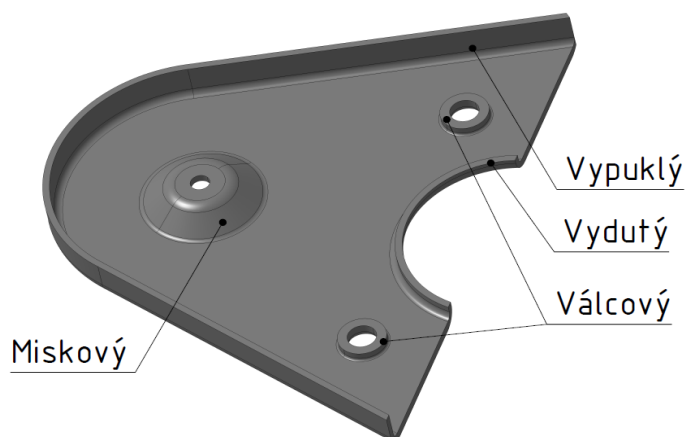
Obr. 18 Varianty tažného nástroje pro druhou a další operaci [20]

tažné vůle od tažníku, nebo naopak od tažnice. Pokud je výsledná tažná vůle příliš malá, narůstá tažná síla a může dojít i k utržení dna, pokud je naopak příliš velká, snižuje se rozměrová přesnost a může dojít až ke zvlnění válcové části výtažku.

2.4 Technologie Lemování [7], [8], [20], [22], [25]

Svou podstatou je lemování velmi blízké hlubokému tažení, a ačkoli to nemusí být při prvním pohledu zřejmé, zejména z pohledu napjatosti jsou si obě metody velmi blízké. Z tohoto důvodu jej mnozí autoři radí přímo jako podružnou metodu hlubokého tažení. Cílem lemování je vytvořit z plošného materiálu, součást s prostorovým ohybem. Podle smyslu ohybu lze druhy lemů rozdělit na:

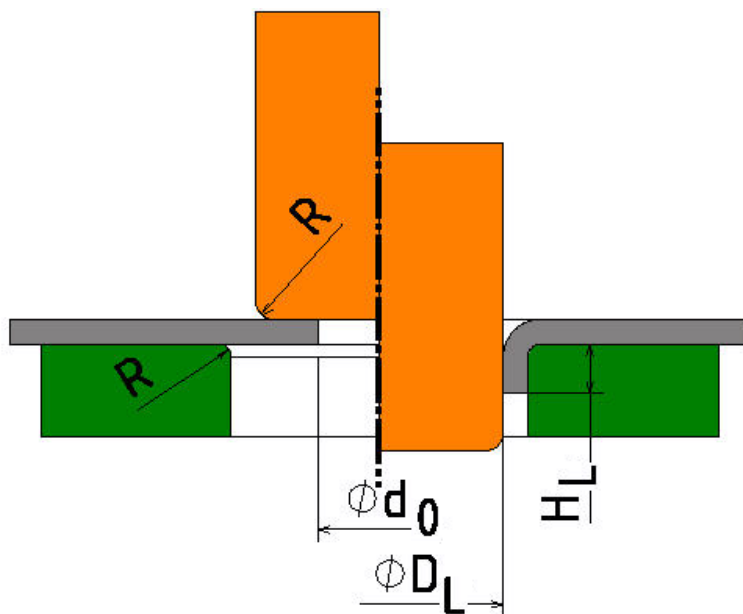
- Vnější přímý (běžný ohyb)
- Vnější vypouklý
- Vnější vydutý
- Válcový lem otvoru
- Miskový lem otvoru



Obr. 19 Ukázka druhů lemů [25]

Současně je možné rozlišovat také lemy otevřené, jejichž křivka ohybu má začátek a konec, a lemy uzavřené, jejichž ohybová křivka tvoří uzavřený obvod. Lemy jsou v technologiích plošného tváření hojně využívány ke zvýšení vzpěrné stability velkoplošných dílců, ale například lemy vnitřní lze využít pro zhotovení závitů nebo pro šroubové spoje. Příklady výše u vedených typů lemů jsou na obrázku 19.

Princip výroby válcového lemu otvoru je na obrázku 20. Otvor průměru d_0 je pomocí lemovacího trnu a matrice prostorově ohnut do finálního tvaru lemu o výšce H_L a průměru D_L . Maximální dosažitelná výška je dána únosností materiálu na jeho čele. Nepříznivé biaxiální tahové napětí způsobuje při dosažení limitní hodnoty trhliny na čele lemu. Častým využitím této metody je protažení otvoru vystřiženém ve dně válcového výtažku a dosažení tak výtažku bez dna.



Obr. 20 Princip výroby válcového lemu otvoru [25]

Dosažitelná velikost deformace se při lemování hodnotí součinitelem lemování (viz. vztah 2.18), ten zde na rozdíl od tažení udává maximální možnou hodnotu rozšíření při lemování. Pokud je mezní hodnota součinitele překročena, nelze požadovaný lem zhotovit a jeho rozměry je nutné upravit. Významný vliv na dosažitelný součinitel má jakost výchozího otvoru. Tabulka 5 proto uvádí součinitele pro otvory zhotovené vrtáním a stříháním. U vrtaných otvorů se dosahují obecně lepší jakosti, a proto je i maximální součinitel lemování pro stejnou poměrnou tloušťku nižší.

$$m_L \leq \frac{d_0}{D_{1s}} \quad (2.18)$$

Kde: d_0 je průměr prostříženého otvoru
 D_{1s} je střední průměr protaženého otvoru
 m_L je mezní součinitel protažení

Tab. 5 Mezní součinitel lemování. [22]

Metoda zhotovení otvoru	Poměrná tloušťka materiálu $\frac{s_0}{d_0} \cdot 100$ [%]								
	2	3	5	8	10	15	20	30	70
Vrtání	0,75	0,57	0,48	0,41	0,4	0,34	0,32	0,26	0,22
Stříhání	0,7	0,6	0,52	0,5	0,5	0,48	0,46	0,45	-

Během lemování dochází vlivem biaxiální napjatosti vždy ke ztenčení materiálu, velikost ztenčení závisí na druhu materiálu, tvaru nástroje a zejména na velikosti součinitele lemování. Maximální ztenčení na čele lemovaného otvoru lze spočítat dle rovnice 2.19.

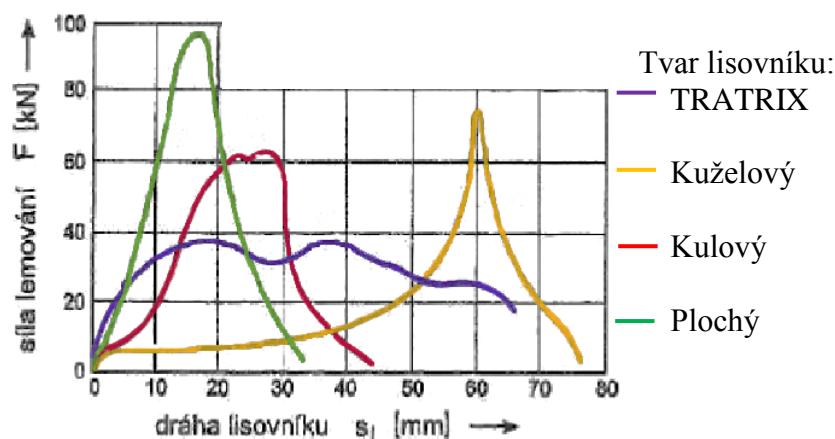
$$s' = s_0 \cdot \sqrt{\frac{d_0}{D_{1s}}} \text{ [mm]} \quad (2.19)$$

Kde s' je konečná tloušťka stěny

Sílu pro zhotovení válcového lemu lze vypočítat na základě rovnice 2.20, její velikost lze do značné míry ovlivnit tvarem lemovacího nástroje. Obecná závislost tvářecí síly na tvaru lemovacího nástroje je na obrázku 21. Práce při lemování otvoru lze vyjádřit stejným způsobem jako pro běžné tažení dle rovnice 2.14.

$$F_L = 1,1 \cdot \pi \cdot s_0 \cdot \sigma_{pt} \cdot (D_{1s} - d_0) \text{ [N]} \quad (2.20)$$

Konstrukce nástrojů je pro lemování stejná jako pro tažení, jediným rozdílem je tvar čela lemovacího trnu. Běžně se využívají trny s plochým čelem a zaoblenou hranou, kuželové, nebo sférické trny. Stejně jako u tažení lze využít i evolventní geometrii trnu TRATRIX, která dosahuje v praxi nejlepších výsledků.



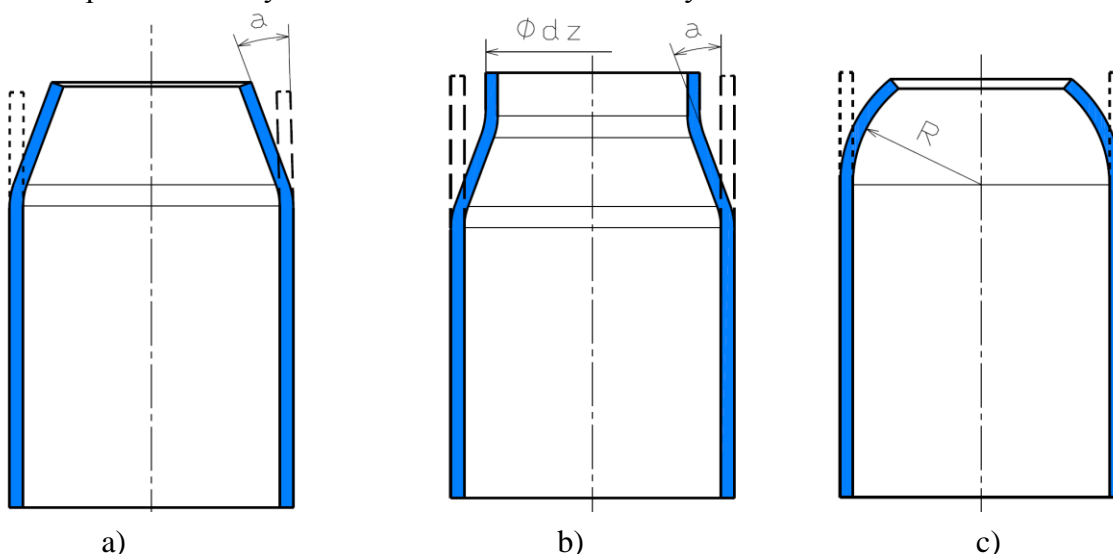
Obr. 21 Vliv geometrie čela lisovníku na průběh t. síly [25]

2.5 Technologie zužování [20], [22], [25]

Zužování je technologickou operací, při které se redukuje otevřený konec prstencového polotovaru (výtažku, trubky) do užšího konce. Od běžného tažení se liší tím, že materiál je zatěžován pouze tlakem a ke zúžení nedochází v celé výšce, ale pouze v její části. Z hlediska tvaru zúžení rozeznáváme tyto základní tvary:

- Kuželové zakončení (Obr. 22 a)
- Zúžené válcové zakončení (Obr. 22 b)
- Sférické zakončení (Obr. 22 c)

Velikost zúžení lze vyjádřit pomocí součinitele zúžení m_z (rovnice 2.21). Pro nízkouhlíkové oceli lze použít hodnoty součinitele zužování dle tabulky 6.



Obr. 22 Základní tvary dosažené zužováním [22]

Během zužování, vlivem příčného pěchování, zvětšuje materiál svoji tloušťku a délku. Změna délky se obvykle zanedbává, pokud je součinitel zúžení větší než $m_z > 0,8$. Při nižších hodnotách je třeba upravit výšku výchozího polotovaru. Současně musí tloušťka materiálu dosahovat alespoň 20 % výchozího průměru jinak hrozí ztráta tvarové stability. Pokud je tloušťka menší, je nutné použít během operace přidržovač.

$$m_z = \frac{R_{zs}}{R_{vs}} \quad (2.21)$$

Kde R_{vs} je střední poloměr výchozího prstence
 R_{zs} je střední poloměr po zúžení

Tvarování sférického konce poskytuje velmi příznivé podmínky, protože oproti kuželového, nedochází k ostrému ohybu na vstupu do matrice. Síla tak narůstá rovnoměrně a riziko vzniku vnitřních vln je nižší. Maximální tloušťka, dosáhne materiál vždy v místě největšího zúžení a pro toto místo platí rovnice 2.22.

$$s' = s_0 \cdot \sqrt{\frac{D_v}{d_z}} \quad [mm] \quad (2.22)$$

Kde: s' je maximální tloušťka
 D_v je výchozí střední průměr prstence
 d_z je konečný průměr po zúžení

Tab. 6 Mezní součinitel zužování [22]

Druh materiálu	Tloušťka materiálu [mm]		
	Méně než 0,5	0,5 až 1,0	Více než 1,0
Ocel	0,8	0,75	0,7-0,65
Mosaz	0,85	0,8-0,7	0,70-0,65

Výslednou výšku kalíšku po sférickém zúžení (Obr. 23 a) lze vypočítat dle rovnice 2.23, kde h_0 je počáteční výška před zúžením.

$$H_z = h_0 + 0,25 \cdot \left(1 + \sqrt{\frac{D_{vs}}{d_{zs}}}\right) \cdot \sqrt{D_{vs}^2 - d_{zs}^2} \text{ [mm]} \quad (2.23)$$

Výslednou sílu potřebnou pro zúžení pak lze stanovit následovně:

$$F_z = \pi \cdot D_{vs} \cdot s_0 \cdot \sigma_{ps} \cdot \left(1 - \frac{d_{zs}}{D_{vs}}\right) \cdot C_1 \cdot C_2 \text{ [mm]} \quad (2.24)$$

Kde: σ_{ps} je střední hodnota přirozeného přetvárného odporu
 C_1 je koeficient zahrnující deformaci dle rov. 2.25

$$C_1 = \frac{1}{2} \cdot \left(1 + \sqrt{\frac{D_{vs}}{d_{zs}}}\right) \quad (2.25)$$

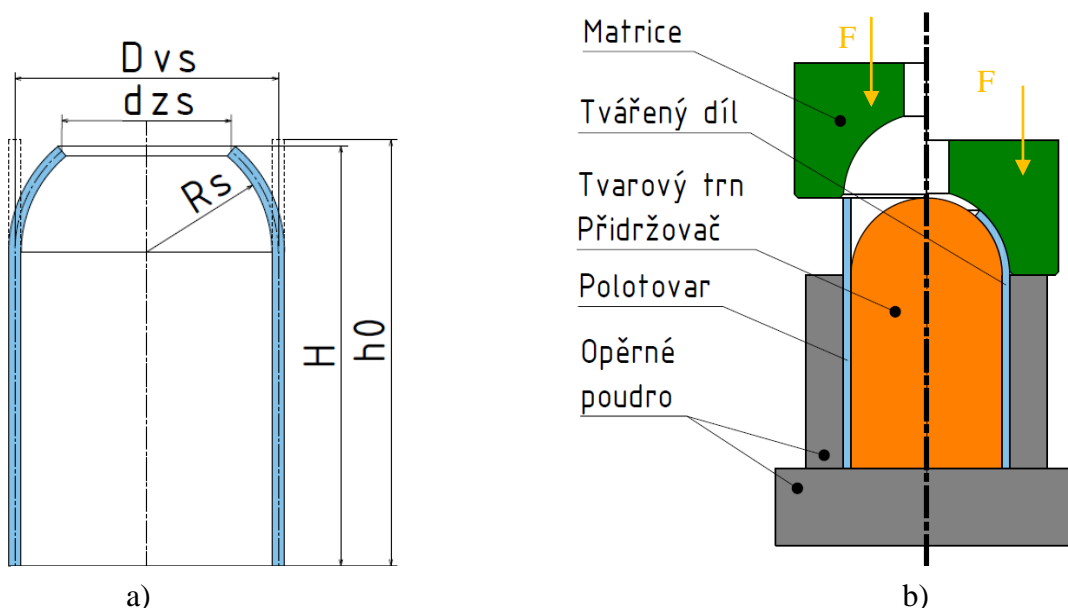
C_2 je koeficient zahrnující vliv tření dle rov. 2.26

$$C_2 = \mu \cdot \sqrt{\frac{4 \cdot R_s}{D_{vs} - d_{zs}}} + \frac{s_0}{4 \cdot R_s} \quad (2.26)$$

Kde μ je součinitel tření

Práci, vykonanou silou F při zužování lze vyjádřit stejně jako u hlubokého tažení dle rovnice 2.14.

Nástrojem pro zužování je tvarová matrice a v případě potřeby vnitřní přidržovač - tvarovaný trn. Na obrázku 23 b) je schematicky znázorněn nástroj a jeho pohyb pro zhotovení sférického zúžení.



Obr. 23 Sfěrické zužování konce trubky [22]

2.6 Tvářecí stroje [5], [15], [26], [27], [28]

Pro realizaci tvářecí technologie je důležitá i správná volba tvářecího stroje. Podle toho, zda stroje využívají k překonání deformačního odporu materiálu energii potenciální nebo kinetickou. Dělíme stroje na stroje:

- Silové – Využívají potenciální energii, rychlost beranu je zpravidla menší než $0,25 \text{ ms}^{-1}$. Typickým zástupcem jsou hydraulické lisы, které se vyznačují konstantní silou v celém průběhu a není tak závislá na dráze beranu. Základním parametrem stroje je maximální síla F [N].
- Energetické – využívají naopak energii kinetickou, rychlost beranu bývá $4-8 \text{ ms}^{-1}$. Typickým zástupcem jsou padací buchary, využívající energie volného pádu beranu, základním parametrem strojů je kinetická energie E [J].
- Zdvihové – jsou kombinací a využívají energie potenciální i kinetické. Typickým zástupcem skupiny je klikový lis, u kterého je síla i rychlost beranu závislá na dráze beranu. Základním parametrem strojů je pak Síla [N] a zdvih stroje [mm] na kterém může síla působit.

Silové a zdvihové stroje na těleso působí většinou klidovou silou a nazývají se tak lisы, energetické naopak působí rázovou silou a nazývají se buchary. Podle toho, jakým způsobem je přenášena energie motoru na beran rozlišujeme stroje mechanické, hydraulické, pneumatické (nebo parní) a ostatní. Podle toho, zda je energie přenášena přímo na beran lze stroje rozdělit na stroje s přímým a nepřímým pohonem. U nepřímých je energie motoru akumulována a následně uvolněna na beran. Pro akumulaci stroje může u mechanických strojů sloužit setrvačnick.

Pro technologie plošného tváření a zejména pro hluboké tažení se používají pouze hydraulické a mechanické lisы, a proto je jim věnována větší pozornost. Z hlediska funkce lze lisы ještě rozdělit na jednočinné a dvojčinné. Účelem dvojčinných lisů je poskytnout pomocné funkce, jako jsou řízené vyhazovače, přidržovače, poskytnout složený zdvih pro sdružené nástroje. Výsledkem jsou pak jednodušší a levnější nástroje, nebo snížení výrobních cyklů sdružováním operací.

Hydraulické lisы, jak už název napovídá používají k přenosu energie kapalinu. Využívá se zde principu Pascalova zákona. Mezi hlavní přednosti hyd. lisů patří:

- ✓ Konstantní síla v celém průběhu zdvihu
- ✓ Plynule regulovatelná rychlost beranu (obvykle až $0,25 \text{ ms}^{-1}$)
- ✓ Plynule stavitelný zdvih i rozevření stroje
- ✓ Možnost nastavení konstantní nebo řízeně proměnné rychlosti beranu
- ✓ Stroje o jmenovité síle až 1000 MN

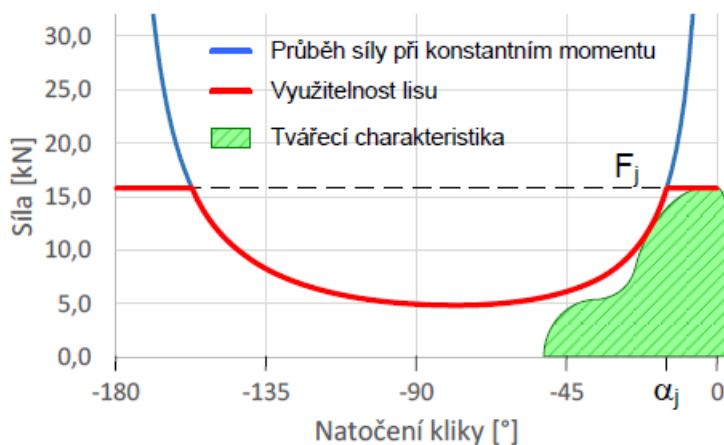
Mezi nevýhody lze zařadit menší rychlost beranu a tím nižší produktivitu a vyšší pořizovací náklady o zhruba 30 %. Rozdíl v rychlostech beranu jednotlivých typů strojů je v tabulce 7.

Tab. 7 Přehled rychlostí beranu a rychlostí deformace pro různé typy strojů [5]

Druh stroje	Rychlost Beranu [ms^{-1}]	Střední hodnota rychlosti deformace [s^{-1}]
Hydraulické lisы	0,025-0,25	0,01-10
Klikové a výstředníkové lisы	0,3-1,0	4,0-25
Buchary	4,0-8,0	40-160
Vysokorychlostní buchary	20-40	160-640

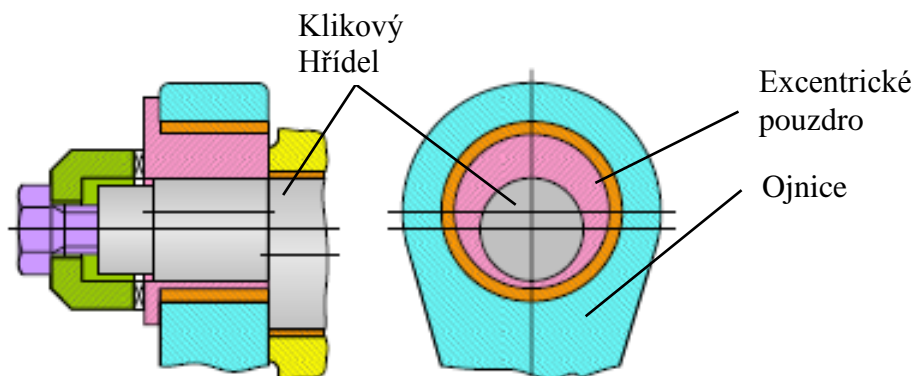
Mechanické lisy jsou nejpoužívanějším typem strojů pro plošné tváření. Oproti hydraulickým lisům mají vyšší výrobnost, mají jednodušší konstrukci. Jejich nevýhodou pak je závislost tvářecí síly na úhlu natočení kliky, přičemž maximální síla je k dispozici těsně před dolní úvratí, nevýhodný průběh rychlosti beranu a možnost přetížení stroje a jeho poškození. Dle použitého mechanismu je lze rozdělit na lisy:

- Klikové – Činnost stroje je dána klikovým mechanismem, nelze u nich přestavit zdvih a používají se nejčastěji pro operace stříhání, ohýbání, mělké tažení protlačování nebo ražení. Krouticí moment je nejčastěji od elektromotoru přenášen na setrvačnick přes spojku, a dále přes ozubená kola na klikový hřídel. V okamžiku zdvihu je elektromotor odpojen od setrvačnicku. Průběh síly na pozici klikového hřídele je na obrázku 24 a využitelná síla bývá omezena pomocí střížného elementu, který zabráňuje přetížení stroje.



Obr. 24 Pracovní diagram klikového lisu [15]

- Vystřednikově – pracují podobně jako klikové, ale ojnice je uložena na klikovém hřídeli prostřednictvím excentrického pouzdra. Natáčením excentrického pouzdra lze v určitých mezích přestavit zdvih stroj. Uložení ojnice na klikovém hřídeli je na obrázku 25



Obr. 25 Uložení klik. hřídele excentrického lisu [15]

- Kolenové – jejich výhodou je velká síla při poměrně menším výkonu hnacího motoru, ale omezený pracovní zdvih. Používají se proto nejčastěji pro technologické operace ražení a kalibrování.

2.7 Tření a maziva [6], [7], [8], [10], [20], [22]

Nezbytnou součástí tvářecího procesu je aplikace vhodného maziva. Vnější tření, jako doprovodný pasivní odpor materiálu při tváření, lze definovat pomocí Coulombova zákona. Ten je nejjednodušším, ale zároveň velmi přesným způsobem pro určení třecí síly. Lze jej napsat dle vztahu 2.27, kde F_N je normálová síla a μ je koeficient tření mezi dvěma stykovými plochami při daných tribologických podmínkách.

$$F_T = F_N \cdot \mu \quad (2.27)$$

Podělením vztahu XX velikostí stykové plochy dostáváme výraz pro smykové napětí pro tření mezi dvěma povrchy.

$$\tau = \sigma_N \cdot \mu \quad (2.28)$$

Kde σ_N je normálové napětí

Koeficient tření tak zásadně ovlivňuje velikost třecího odporu a na jeho velikost má vliv:

- Povrchová jakost nástroje – největší vliv, čím menší drsnost povrchu tím nižší součinitel tření
- Povrchová jakost tvářeného kovu
- Chemické složení tvářeného kovu – S rostoucím obsahem uhlíku v oceli, roste i koeficient tření. U tváření za tepla lze tento vliv zanedbat
- Tvářecí teplota – zvyšování součinitele je příkládáno vzniku okují, snižování pak nižšímu deformačnímu odporu a tím lepšímu vyhlazení povrchu tvářeného kovu
- Pracovní rychlost nástroje – součinitel klesá s rostoucí rychlostí
- Mazivo – pomáhá velmi výrazně snížit tření při procesech

Podle toho, zda je přítomna vrstva maziva a jejího vlivu na proces, rozdělujeme tření do několika skupin:

- Suché – Případ, kdy se stykové plochy dotýkají bez přítomnosti jakéhokoliv maziva. Z pohledu tváření se jedná o nepřipustnou variantu. Koeficient tření nabývá hodnoty 1,0 – 0,5
- Mezné – nastane, pokud je mezi stykovými plochami velmi tenká vrstva maziva (zpravidla menší než 0,1 μm), takto tenká vrstva maziva je v celé tloušťce ovlivněna mezimolekulárními silami stykových ploch, které zamezí, aby se mazivo chovalo podle zákonů hydrodynamiky. Koeficient bývá v rozmezí 0,2 – 0,005
- Polo-kapalinné – vzniká kombinací ostatních případů. Například suchého a mezného tření, nebo nestabilní kapalinné, které je částečně rozrušeno a lokálně dojde k meznému nebo suchému tření. Koeficient tření zde nabývá hodnot vyšších než 0,005.
- Kapalinné – vzniká, pokud jsou stykové plochy dokonale odděleny dostatečnou vrstvou maziva. Velikost koeficientu tření je pak dán pouze třením uvnitř samotného maziva a jeho vlastnostmi. Kvalita stykových ploch se zde již neprojevuje.

Běžně při procesech tváření nabývá koeficient tření hodnot 0,2-0,04 a jedná se tedy nejčastěji o tření mezné, nebo polo-kapalinné.

2.7.1 Maziva pro plošné tváření a jejich vhodnost [6], [7], [8], [10], [20], [22]

Kvalitu maziva nelze stanovit pouze podle, velikosti koeficientu tření. Na jeho celkový výkon při tváření mají vliv i následující parametry:

- Schopnost utvořit souvislý film
- Přílnavost ke stykovým plochám
- Chemická odolnost
- Tepelná odolnost
- Mazací schopnost
- Viskozita
- Dočasná korozní ochrana

Dále je nutno posoudit i náročnost na jejich nanesení, odstraňování, snadnou ekologickou likvidaci a také cenu. Obecně vhodnější pro plošné tváření jsou maziva s vyšší viskozitou. Ty vykazují dobrou odolnost proti vysokým tlakům a film si zachovává dostatečnou tloušťku během celého procesu. Pro plošné tváření lze použít mnoho druhů maziv a ty lze rozdělit do tří kategorií. Jsou to maziva:

- Kapalná – Velmi široká skupina maziv, patří sem zejména oleje (minerální, organické a syntetické), olejové emulze, mýdlové emulze, tukové emulze.
- Konzistenční – někdy nazývané mazací tuky, vyrábí se z živočišných, nebo rostlinných tuků, z olejů a mýdel. Mohou být ve formě pasty, nebo vodného roztoku. Minerální olej směsí dodává mazací vlastnosti, mastná přísada zvyšuje přílnavost a částečně i mazací vlastnosti.
- Tuhá – mají velmi malou tvrdost, smykovou pevnost a velkou afinitu (přílnavost) ke kovům. Lze mezi ně zařadit grafit, sírník molybdeničitý, nebo mastek.

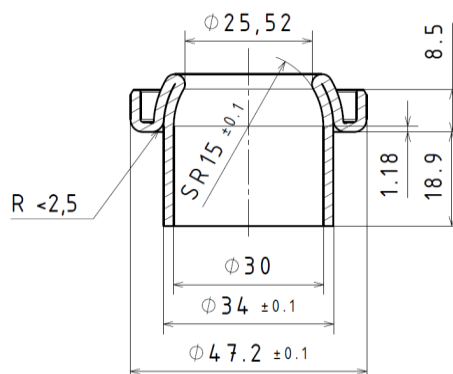
Ze zkušeností jsou pro více stupňové hluboké tažení nízkouhlíkových ocelí vhodné zejména maziva kapalná se střední až vysokou viskozitou. Například:

- ✓ Minerální olej
- ✓ Živočišný tuk + minerální olej
- ✓ Emulze
- ✓ Maziva na bázi Lanolinu (mazlavá látka, kterou vylučují např. ovce)
- ✓ Mýdlová emulze s živočišným tukem nebo voskem

Velmi dobré výsledky vykazují maziva doplněná chlórem, ale kvůli jeho dopadu na životní prostředí se jejich použití omezuje.

3 Návrh výroby

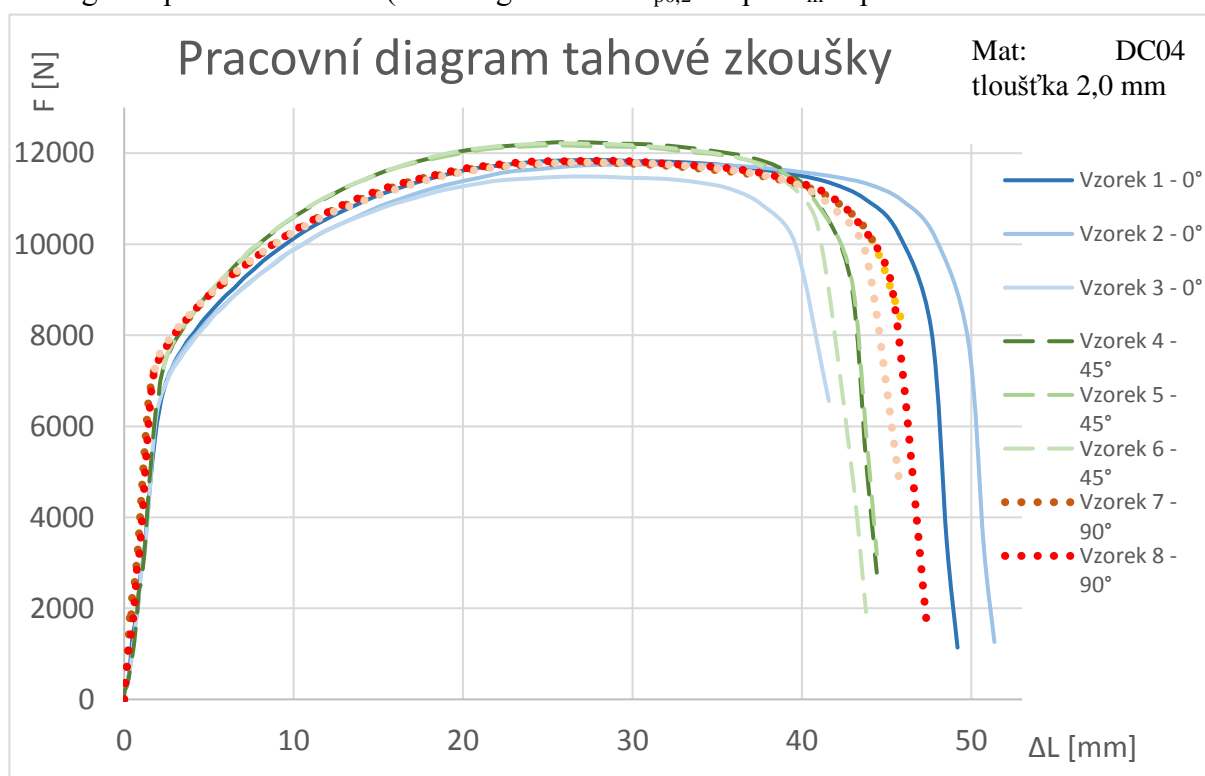
Jak je uvedeno v kapitole 1, řešená součást je konstruována jako rotační s tvarovou přírubou (viz. obrázek 26) a zvolený postup výroby vychází z kruhového přístříhu. Jako výchozí materiál je volen ocelový hlubokotažný plech DC04 dle ČSN EN 10139 (dle staršího ČSN značení ocel třídy 11 305), který je vhodný pro velmi složité výtažky.



Obr. 26 Základní rozměry řešené součásti

3.1 Materiálové vlastnosti [4], [9]

Materiálový model byl sestaven z tahové zkoušky tří vzorků pro každý určený směr ($0^\circ; 45^\circ; 90^\circ$ vzhledem ke směru válcování). Rozměry vzorku byly navrženy dle normy pro zkoušení tahem za pokojové teploty ČSN EN ISO 6892-1 pro zvolenou počáteční měrnou délku vzorku 80 mm. Výkres celého vzorku je v příloze s označením A4-0002-01. Před testováním byly vzorky podrobeny měření, kdy tloušťka vzorku s_0 a šířka vzorku b_0 byli měřeny ve třech bodech vždy na začátku, uprostřed a na konci měrné délky vzorku. Naměřené hodnoty jsou zprůměrovány a uvedeny v tabulce v příloze 1 včetně fotografií vzorků před a po testu. Test byl proveden na zkušebním zařízení ZD40 (viz. příloha 2) a vzorky zatěžovány rychlostí $8 \text{ MPa}\cdot\text{s}^{-1}$. Byly vyhodnoceny základní parametry mechanických hodnot, viz. tabulka 8, pevnostní konstanta C_H a koeficient zpevnění n_H jsou parametry pro Ludwik-Hollomonovu aproximaci homogenní plastické oblasti (část diagramu od $R_{p0,2}$ až po R_m a proložena mocninou funkcí



Obr. 27 Pracovní diagram tahové zkoušky

metodou nejmenších čtverců v programu excel). Na obrázku 27 je pracovní diagram tahové zkoušky všech testovaných vzorků.

Rovněž byla provedena analýza chemického složení materiálu ve firmě pomocí optického spektrometru s obloukovým jiskrovým buzením (OES metoda) na zařízení SPECTROMAX, které měří obsah prvků s přesností 0,001 %. Měření bylo provedeno ve 3 bodech vždy třikrát (první měření bylo vždy vyloučeno z důvodů kontaminace povrchu) a výsledné hodnoty jsou v tabulce 8 porovnány se složením uvedeným v normě ČSN EN 10 139. Chemické složení odpovídá normě, všechny prvky jsou hluboko pod maximálními hodnotami. Z vyšších hodnot obsahu hliníku a titanu lze usuzovat že ocel byla plně dezoxidována a bude tedy velmi odolná proti stárnutí.

Tab. 8 Materiálové vlastnosti plechu DC04

Orientace vůči směru válcování	Mez kluzu Rp _{0,2}	Mez Pevnosti R _m	Tažnost A ₈₀	Pevnostní konstanta C _H	koeficient zpevnění n _H		
	[Mpa]	[Mpa]	[%]	[Mpa]	[-]		
0°	178,0	295,9	45,3	411	0,238		
45°	183,6	305,4	42,1	438	0,241		
90°	184,0	295,5	46,3	392	0,202		
Průměrná hodnota	181,8	298,9	44,6	406	0,218		
Hodnoty dle ČSN EN 10 139	210 max.	270-350	Min. 38	-	Min. 0,18		
Chemické složení							
Měření	% C	% Mn	% Si	% P	% S	% Al	% Ti
1.1	0,003	0,120	0,010	0,008	0,008	0,040	0,045
1.2	0,002	0,120	0,011	0,009	0,008	0,040	0,045
2.1	0,003	0,120	0,011	0,009	0,007	0,041	0,046
2.2	0,002	0,120	0,011	0,009	0,007	0,042	0,046
3.1	0,005	0,120	0,011	0,010	0,008	0,041	0,046
3.2	0,003	0,130	0,011	0,010	0,007	0,041	0,046
Průměr	0,003	0,122	0,011	0,009	0,008	0,041	0,046
Max. dle ČSN EN 10 139	0,080	0,400	-	0,030	0,030	-	-

3.2 Posouzení vyrobiteľnosti

Technologický postup výroby součásti byl stanoven postupným rozvinutím požadovaného tvaru až do výchozího plošného polotovaru. Tímto způsobem byl navržen technologický postup viz příloha 5, který se sestává z následujících operací:

- Vystřížení vstupního polotovaru
- Hluboké tažení součásti s přírubou
- Prostřížení dna výtažku
- Protážení zbytku dna výtažku
- Zpětné tažení
- Sférické zúžení konce
- Ostřížení součásti
- Vytvoření vnějšího lemu
- Lisování odlehčující drážky

Před započítáním plánování každé výroby je nutné provést analýzu vyrobiteľnosti součásti danou technologií. Jedná se zejména o výrobní tolerance součástí, tvarovou přesnost a další limity technologií jako například minimální poloměr ohybu. Na výkrese součásti v příloze 1 lze najít všechny rozměry a tolerance součástí. V tabulce 9 je analýza vyrobiteľnosti součásti, kde jsou porovnány základní rozměry a dosažitelné tolerance a současně vyrobiteľnost některých tvarů. Je nutné také zohlednit negativní vlivy dané technologie, jako například ztenčení stěny materiálu a odpružení. Přesnost součástí zhotovených technologií hlubokého tažení je závislá na druhu taženého materiálu, a kvalitě lisovny, tedy přesnosti výrobních zařízení, správné údržbě nástrojů a strojů a jejich dobré seřízení. U hlubokotažných plechů standardní výrobě lze dosahovat přesnosti IT 12 – IT 11 pro úchyly průměrů. Při použití přídatné operace kalibrace lze dosáhnout výsledných přesností IT 8 - IT 7. Minimální poloměr ohybu je pro výchozí tloušťku plechu roven 1,0 mm.

Tab. 9 Analýza vyrobiteľnosti součásti

Druh rozměru	Jmenovitá hodnota	požadovaná tolerance	Dosažitelná hodnota	Posouzení vyrobiteľnosti	Návrh řešení
-	[mm]	[mm]	[mm]	-	-
průměr	∅34	±0,1	±0,13	nelze dosáhnout	kalibrace rozměru => dosažení až IT8
průměr	∅ 25,6	±0,1	±0,13	nelze dosáhnout	kalibrace rozměru => dosažení až IT8
průměr	∅ 47,2	±0,1	±0,13	nelze dosáhnout	kalibrace rozměru => dosažení až IT8
Výška	30,76	±0,5	±0,5	v pořádku	
výška	8,5	±0,3	±0,5	nelze zaručit	kalibrace rozměru => až dosažení až IT8
výška	18,9	±0,2	±0,5	nelze zaručit	změna tolerančního pole na ±0,5
průměr koule	∅ 30	±0,1	±0,13	nelze dosáhnout	kalibrace rozměru => dosažení až IT8
drážka	0,8x0,2			nelze vyrobit běžně	Nutno přidat operaci lisování (objemově)
Zaoblení	R0,1	+0,5	R _{min} =1	běžně nelze vyrobit	Nutno přidat operaci lisování (objemově)
Rovinnost	-	0,3			
zkosení	0,6x60°	-	-	nelze vyrobit PT	Nutno přidat operaci lisování (objemově)
zaoblení	R0,5	-	-	nelze vyrobit PT	Nutno přidat operaci lisování (objemově)
Tloušťka plechu	2	-	-	nelze zaručit	Nutno počítat se ztenčením

Z tabulky vyplývá že požadované tolerance většiny rozměrů nejsou běžným hl. tažením dosažitelné a je zapotřebí použití přídatnou kalibrační operaci. Současně se na součásti nacházejí tvary, které jsou běžným plošným tvářením nedosažitelné z hlediska minimálního

poloměru ohybu nebo nemožné z podstaty definice plošného tváření. I tyto tvary lze dohotovit konečnou kalibrační operací. Součást tedy lze zvolenou metodou zhotovit, pokud je přidána operace kalibrování.

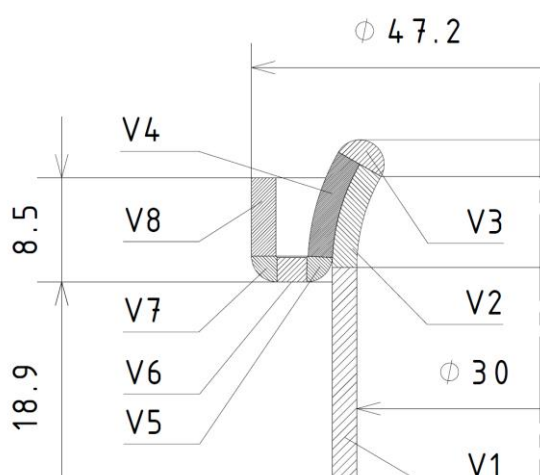
3.3 Stanovení potřebného počtu operací

Nejprve je zapotřebí stanovit velikost vstupního polotovaru rondelu. Protože má součást složité tvary, je velikost polotovaru stanovena na základě zákona zachování objemu a celkový objem součásti vypočítám pomocí softwaru Catia V5 R21. Součást byla rozdělena na jednotlivé plochy dle obr. 28 a výčet objemů je zobrazen v tabulce 10. Na základě celkového objemu součásti je vypočítám vstupní průměr polotovaru D_0 , protože však dno výtažku bude vystříženo je nutno odebraný materiál započítat do celkového objemu. Dále je nutno výchozí průměr D_0 zvětšit o přídavek na pokrytí anizotropie dle ČSN 22 7301 o velikosti 5 %. Výsledný vztah pak dostává tvar:

$$D_0 = \sqrt{\frac{4 \cdot V}{\pi} \cdot s_0 + d_1^2} \cdot 1,05 = \sqrt{\frac{4 \cdot 11195}{\pi} \cdot 2 + 20^2} \cdot 1,05 = 91,04 \doteq 91,0 \text{ mm} \quad (3.1)$$

Tab. 10 Objemy jednotlivých částí součásti

Název části	Stanovený objem [mm ³]
V1	4 037,3
V2	1 598,0
V3	566,1
V4	1 817,8
V5	382,0
V6	596,7
V7	486,2
V8	1 710,9
Celkem	11 195,0



Obr. 28 Rozdělení součásti na elementární části

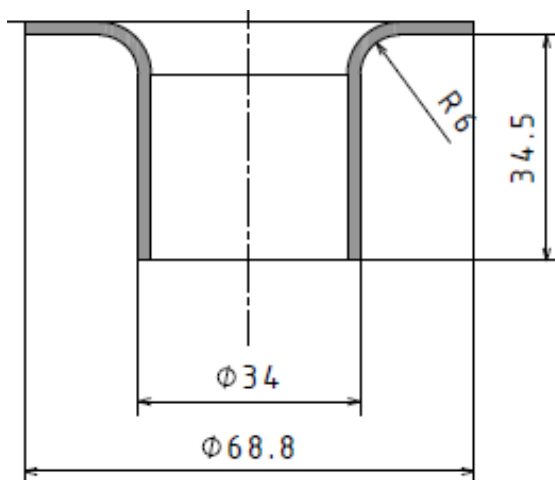
Při znalosti průměru polotovaru lze vypočítat dle rovnice 2.9 počet tažných operací.

$$n = 1 + \frac{\ln(d_n) - \ln(m_1 \cdot D_0)}{\ln(m')} = 1 + \frac{\ln(34) - \ln(0,5 \cdot 91)}{\ln(0,8)} = 2,3 \Rightarrow \text{volím } 2$$

Výpočet naznačuje potřebu 3 tažných operací, protože byl použit doporučený střední koeficient $m' = 0,8$ pro další operace tažení. Dle tabulky 3, byl navržen pro první tažnou operaci koeficient 0,5, pro druhou operaci 0,73. Na základě těchto součinitelů tažení lze požadovaný průměr výtažku 34 mm zhotovit na dvě operace, jak dokládá výpočet v rovnici 2.10.

$$D_n = D_0 \cdot m_c = D_0 \cdot m_1 \cdot m_2 = 91 \cdot 0,5 \cdot 0,73 = 33,2 \text{ mm} < 34,0 \text{ mm} \Rightarrow \text{vyhovuje}$$

Další operací je prostřížení dna a následně protažení zbytku dna a vytvoření tak válcové součásti s přírubou. Maximální otvor, který lze protáhnout bez rizika trhlin je dle diagramu v příloze 4, $\varnothing 14$ mm. Protože zejména tato část součásti je následně tvářena, je třeba zachovat tvárnost materiálu. Z tohoto důvodu je volen otvor větší za cenu menšího využití materiálu, hlubšího výtažku a nepatrného zvýšení polotovaru (zvýšení D_0 o 1 mm). Součinitel protažení otvoru na jednu operaci je limitován hodnotou $m_L=0,5$, a výpočtem dle rovnice 2.18 je doloženo že lze otvor zhotovit na jednu operaci. Celkový tvar součásti po protažení dna je na obrázku 29.



Obr. 29 Součást po protažení dna

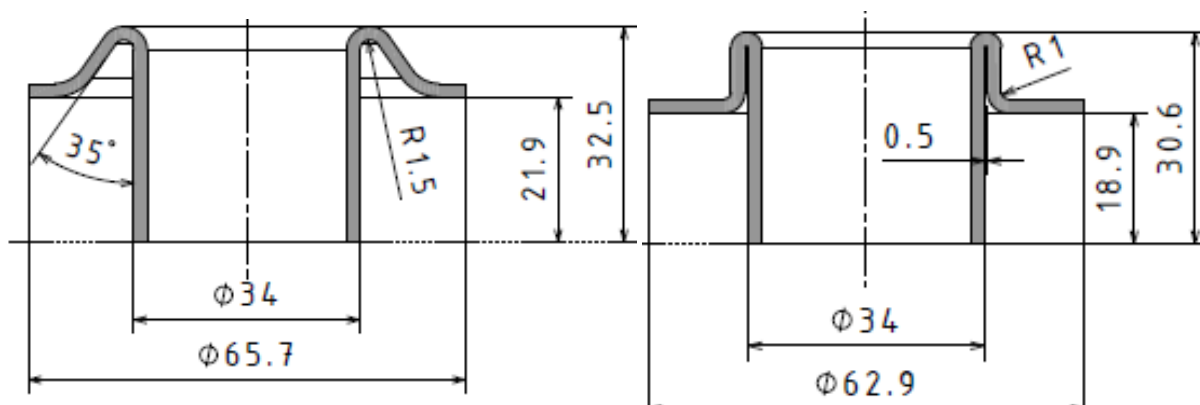
$$m_L \leq \frac{d_0}{D_{1s}} = \frac{20}{32} = 0,625 \Rightarrow \text{vyhovuje}$$

Kde: d_0 je průměr prostříženého otvoru
 D_{1s} je střední průměr protaženého otvoru

Po dokončení protažení dna následují operace tváření příruby. Při první operaci se tažením vytvoří dvojitá stěna, která bude následně zúžena do sférického tvaru. Výsledný součinitel tažení příruby lze vypočítat jako změnu průměru příruby před operací a po ní dle rovnice 3.2.

$$m_p = \frac{R_{p2}}{R_{p1}} = \frac{63,6}{71,0} = 0,896 \quad (3.2)$$

Protože příruba je již zpevněna po předcházející operaci a během této operace bude již zhotovená válcová část přenášet velkou část působícího zatížení, hrozí zde ztráta tvarové stability a zhroucení výtažku, bude tato operace rozdělena na dvě samostatné. V první operaci bude na vytvarovanou lisovnici, která zabráni vzpěrnému zhroucení výtažku příruba před tvarována (Obr. 30 nalevo), a až v následující operaci bude dosaženo požadovaného tvaru (Obr. 30 napravo). Úplné přiblížení obou vrstev nelze v této operaci zcela zaručit a bude mu dále věnována pozornost.



Obr. 30 Rozměry součásti během a po tažení příruby

Po vytvarování příruby do vhodného tvaru, následuje operace zúžení zdvojené stěny do sférického tvaru. Z výchozího průměru je vytvořeno sférické zúžení s vnitřním průměrem $d=25,52$ mm. Pro tloušťku plechu větší než 1 mm je doporučený součinitel (dle Tab.6) zúžení 0,65 pro první operace. Pokud se jedná o již o přetvořený materiál doporučuje se tuto hodnotu zvýšit o přibližně 5-10 % tedy 0,68-0,72. Zde se jedná o již silně přetvořený materiál, proto byl součinitel pro zúžení navýšen o 20 % na 0,78. Rovnice 2.21 dokazuje že skutečný součinitel zúžení nepřekračuje zvolenou limitní hodnotu a lze operaci zúžení zhotovit na jedno operaci.

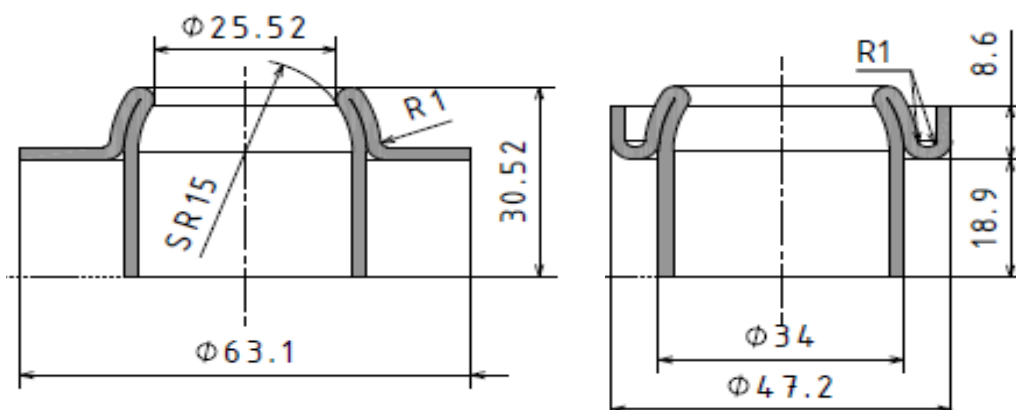
$$m_z = \frac{d_{zs}}{D_{zs}} = \frac{25,7}{32} = 0,8 > 0,78 \text{ vyhovuje}$$

Protože během zužování se po sobě mohou obě vrstvy navzájem posouvat a současně ve vnější vrstvě plechu bude intenzivnější tahové napětí, lze předpokládat že vlivem zúžení dojde k částečnému přiblížení obou vrstev plechu, k úplnému přiblížení pak dojde působením tlaku nástroje, případně v poslední kalibrační operaci. Součást po operaci zúžení je na obrázku 31 (nalevo).

Následující operací je ostřížení přídavku na pokrytí anizotropie materiálu, po které následuje poslední operace plošného tváření, a to vytvoření vnějšího lemu. Protože se jedná o vnější uzavřený lem vypouklého tvaru, lze na operaci pohlížet jako na běžnou operaci mělkého tažení. Poté lze snadno dle výše zmíněného vztahu 2.18 stanovit součinitel tažení pro vytvoření lemu. Při stanovení limitního součinitele je nutno stále uvažovat historii přetvoření materiálu v místě lemu. Pokud započteme všechny operace, které ovlivňují zásadním způsobem místo lemu, jedná se o 5. operaci a dle tabulky 3 je mezní součinitel tažení roven 0,8. Dle rovnice 2.18 lze stanovit že vytažení lemu lze vytvořit na jednu operaci.

$$m_{L2} = \frac{D_L}{D_0'} = \frac{47,2}{57} = 0,82 > 0,8 \text{ vyhovuje}$$

Poslední operací technologického postupu je kalibrační operace, zde se pomocí přesných nástrojů a minimálních vůlí, nebo dokonce záporných vůlí dokončí rozměry a tvary z tabulky 9, které nelze běžným plošným tvářením za daných podmínek dosáhnout. Součást před operací kalibrace je na obrázku 31 (napravo).



Obr. 31 Geometrie součásti po sférickém zúžení a po lemování příruby

Včetně stříhání polotovaru je tedy zadanou součást možno zhotovit pomocí výše zmíněných 11 tvářecích operací zahrnující přídavnou operaci kalibrace. Celkový technologický postup lze najít v příloze 3. Pro účel výroby prototypů nebude operace stříhání polotovaru uvažována, ale společnost si nechá požadovaný počet polotovarů zhotovit externím dodavatelem například řezáním laserem, vodním paprskem, nebo vysekáváním. Důvodem je snížení výrobních nákladů. Případné tepelné ovlivnění materiálu se odstraní v operaci ostřížení příruby.

3.4 Výpočty a volba stroje

Pro volbu správného stroje je zapotřebí znát pro jednotlivé operace velikosti tvářecích sil a práci potřebnou pro provedení zdvihu. Jednotlivé operace jsou řešeny samostatně v dílčích krocích.

- Operace 00 – Střížná síla dle rovnice 2.4
-součinitel otupení n_2 volím 1,1
$$F_{s0} = n_2 \cdot L \cdot t \cdot \tau_s = 1,1 \cdot \pi \cdot 91 \cdot 2 \cdot 0,8 \cdot 299 = 150\,444\,N$$
- Operace 00 – střížná práce dle rovnice 2.5
- Koeficient k pro střížnou práci je dle tabulky 2 roven 0,6
$$A_{s0} = \frac{k \cdot F_s \cdot h_s}{1000} = \frac{0,6 \cdot 150444 \cdot 2}{1000} = 180,5\,J$$
- Operace 10 – Kritická síla na utržení dna během tažení dle rov. 2.11
$$F_{k10} = o \cdot s_0 \cdot \delta_{pt} = \pi \cdot 43 \cdot 2 \cdot 350 = 80\,782\,N$$
- Operace 10 – Přidržovací síla dle rov. 2.6
$$kp = 50 \cdot \left(Z - \frac{\sqrt{s_0}}{\sqrt[3]{D_0}} \right) = 50 \cdot \left(1,9 - \frac{\sqrt{2}}{\sqrt[3]{91}} \right) = 79,3$$

$$kp < \frac{100 \cdot d_{1s}}{D_0} = \frac{100 \cdot 43}{91} = 47,3 < 79,3 \Rightarrow \text{nutno použít přidržovač}$$

$$F_{p20} = S \cdot p = \frac{\pi \cdot (D_0^2 - D_p^2)}{4} \cdot p = \frac{\pi \cdot (91^2 - 65^2)}{4} \cdot 2 = 6\,371\,N$$
- Operace 10 – Celková síla
$$F_{c10} = F_t + F_p = 80782 + 6371 = 87\,153\,N$$
- Operace 20 – Tažná práce dle rovnice 2.14
-c volím 0,66
$$A_{t10} = \frac{c \cdot F_c \cdot h_t}{1000} = \frac{0,66 \cdot 87153 \cdot 24}{1000} = 1\,380\,J$$
- Operace 20 – Tažná síla: Kritická síla na utržení dna během tažení dle rov. 2.11
$$F_{k20} = o \cdot s_0 \cdot \delta_{pt} = \pi \cdot 32 \cdot 2 \cdot 299 = 60\,117\,N$$
- Operace 20 – Přidržovací síla dle ČSN 22 7301
-součinitel tažení je menší než 0,9 => nutno použít přidržovač
$$F_{p20} = S \cdot p = \frac{\pi \cdot (41^2 - 34^2)}{4} \cdot 2 = 825\,N$$
- Operace 20 – Celková síla
$$F_{c20} = F_t + F_p = 60117 + 825 = 60\,942\,N$$
- Operace 20 – Tažná práce 2.14
$$A_{t20} = \frac{c \cdot F_c \cdot h_t}{1000} = \frac{0,66 \cdot 60942 \cdot 30}{1000} = 1\,206\,J$$
- Operace 30 – Prostřížení dna dle rov. 2.4
-součinitel otupení n_2 volím 1,1
$$F_{s30} = n_2 \cdot L \cdot t \cdot \tau_s = 1,1 \cdot \pi \cdot 20 \cdot 2 \cdot 0,8 \cdot 299 = 33\,064\,N$$
- Operace 30 – střížná práce dle rov. 2.5
- Koeficient k pro střížnou práci je dle tabulky 2 roven 0,6
$$A_{s30} = \frac{k \cdot F_s \cdot h_s}{1000} = \frac{0,6 \cdot 33064 \cdot 2}{1000} = 40\,J$$

- Operace 40 – Protážení dna: Síla na protážení dna dle rov. 2.20

$$F_{L40} = 1,1 \cdot \pi \cdot s_0 \cdot \delta_{pt} \cdot (d_s - d) = 1,1 \cdot \pi \cdot 2,0 \cdot 299 \cdot (32 - 20)$$

$$F_{L40} = 24\,798 \text{ N}$$

- Operace 40 – Protahovací práce dle rovnice 2.14
 - uvažují koeficient c 0,66

$$A_{L40} = \frac{c \cdot F_c \cdot h_t}{1000} = \frac{0,66 \cdot 24798 \cdot 6,3}{1000} = 103 \text{ J}$$

- Operace 50 – Předlisování příruby: Kritická síla na utržení příruby
 - Sílu v této operaci lze vypočítat jako maximální sílu, při které dojde k odtržení příruby od kalíšku dle rov 2.14

$$F_{k50} = o \cdot s_0 \cdot \delta_{pt} = \pi \cdot 37 \cdot 2 \cdot 299 = 69\,511 \text{ N}$$

- Operace 50 – Předlisování příruby: přidržovací síla dle ČSN 22 7301

$$F_{p50} = S \cdot p = \frac{\pi \cdot (68,8^2 - 58^2)}{4} \cdot 2 = 2151 \text{ N}$$

- Operace 50 – Předlisování příruby: Celková síla

$$F_{c50} = F_t + F_p = 69511 + 2151 = 71\,662 \text{ N}$$

- Operace 50 – Předlisování příruby: Práce dle rov. 2.14

$$A_{t50} = \frac{c \cdot F_c \cdot h_t}{1000} = \frac{0,66 \cdot 71662 \cdot 12,6}{1000} = 596 \text{ J}$$

- Operace 60 – Tažení příruby: Kritická síla na utržení příruby 2.11

$$F_{k60} = o \cdot s_0 \cdot \delta_{pt} = \pi \cdot 37 \cdot 2 \cdot 299 = 69\,511 \text{ N}$$

- Operace 60 – Tažení příruby: Práce dle 2.14
 - c volím 0,66

$$A_{t60} = \frac{c \cdot F_c \cdot h_t}{1000} = \frac{0,66 \cdot 69511 \cdot 13,6}{1000} = 624 \text{ J}$$

- Operace 70 – Sférické zužování: Síla pro zúžení vnější stěny

$$C_1 = \frac{1}{2} \cdot \left(1 + \sqrt{\frac{D_{vs}}{d_{zs}}} \right) = \frac{1}{2} \cdot \left(1 + \sqrt{\frac{36}{29,4}} \right) = 1,053$$

-hodnotu koeficientu tření volím $\mu=0,15$

$$C_2 = \mu \cdot \sqrt{\frac{4 \cdot R_s}{D_{vs} - d_{zs}}} + \frac{s_0}{4 \cdot R_{zs}} = 0,15 \cdot \sqrt{\frac{4 \cdot 18}{36 - 29,4}} + \frac{2}{4 \cdot 18} = 0,523$$

Protože střední hodnotu přetvárného odporu nelze získat bez experimentu, uvažují nejhorší případ, dosažení meze pevnosti, $\sigma_{ps} = R_m$

$$F_{zvnejsi} = \pi \cdot D_{vs} \cdot s_0 \cdot \sigma_{ps} \cdot \left(1 - \frac{d_{zs}}{D_{vs}} \right) \cdot C_1 \cdot C_2$$

$$F_{zvnejsi} = \pi \cdot 36 \cdot 2 \cdot 300 \cdot \left(1 - \frac{29,4}{36} \right) \cdot 1,053 \cdot 0,523 = 6851 \text{ N}$$

- Operace 70 – Sférické zužování: Síla pro zúžení vnitřní stěny
 - s využitím rovnic 2.24, 2.25 a 2.26

$$C_1 = \frac{1}{2} \cdot \left(1 + \sqrt{\frac{D_{vs}}{d_{zs}}} \right) = \frac{1}{2} \cdot \left(1 + \sqrt{\frac{32}{26}} \right) = 1,055$$

-hodnotu koeficientu tření volím $\mu=0,15$

$$C_2 = \mu \cdot \sqrt{\frac{4 \cdot R_s}{D_{vs} - d_{zs}}} + \frac{s_0}{4 \cdot R_{zs}} = 0,15 \cdot \sqrt{\frac{4 \cdot 16}{32 - 26}} + \frac{2}{4 \cdot 16} = 0,521$$

$$F_{zvnejsi} = \pi \cdot D_{vs} \cdot s_0 \cdot \sigma_{ps} \cdot \left(1 - \frac{d_{zs}}{D_{vs}}\right) \cdot C_1 \cdot C_2$$

$$F_{zvnejsi} = \pi \cdot 32 \cdot 2 \cdot 300 \cdot \left(1 - \frac{26}{32}\right) \cdot 1,055 \cdot 0,521 = 6216 \text{ N}$$

- Operace 70 – Sfěrické zužování: Celková síla

$$F_{c70} = F_{zvnejsi} + F_{zvnitri} = 6851 + 6216 = 13\,067 \text{ N}$$

- Operace 70 – Sfěrické zužování: Práce dle rovnice 2.14

-volím koeficient $c=0,6$

$$A_{z70} = \frac{c \cdot F_c \cdot h_t}{1000} = \frac{0,6 \cdot 13067 \cdot 8,5}{1000} = 67 \text{ J}$$

- Operace 80 – Ostřížení příruby: Síla dle rov. 2.4

-součinitel otupení břitu volím $n_2=1,1$

$$F_{s80} = n_2 \cdot L \cdot t \cdot \tau_s = 1,1 \cdot \pi \cdot 56,8 \cdot 2 \cdot 0,8 \cdot 299 = 93\,904 \text{ N}$$

- Operace 80 – Ostřížení příruby: Práce dle rov. 2.5

- Koeficient k pro střížnou práci je dle tabulky 2 roven 0,6

$$A_{s80} = \frac{k \cdot F_s \cdot h_s}{1000} = \frac{0,6 \cdot 93\,904 \cdot 2}{1000} = 113 \text{ J}$$

- Operace 90 – Lemování příruby: Kritická síla na utržení příruby dle 2.11

$$F_{k90} = o \cdot s_0 \cdot \delta_{pt} = \pi \cdot 45,2 \cdot 2 \cdot 299 = 84\,916 \text{ N}$$

- Operace 90 – Lemování příruby: Práce dle rov. 2.14

$$A_{t90} = \frac{k \cdot F_s \cdot h_s}{1000} = \frac{0,66 \cdot 84916 \cdot 8,6}{1000} = 482 \text{ J}$$

Operace 10 – Kalibrace rozměrů a tvarů

-Při této operaci jsou doformovány tolerované rozměry, dotvářeny ostré poloměry zaoblení a drážka na dně tvarové příruby. Kalibrace je velmi náročný proces na potřebnou sílu, ale potřebnou sílu nelze stanovit pomocí základních vztahů, proto není při výpočtu uvažována.

Na základě výpočtu je možno stanovit minimální požadavky na stroj, Největší zatížení stroje vzniká v první operaci stříhání polotovaru, kdy je zapotřebí vyvodit sílu 170 kN a práci 210 J. Po konzultaci se zástupci firmy bylo dohodnuto že stroj bude v budoucnosti využíván i pro odzkoušení dalších technologických postupů, případně i jiné aplikace a bylo dohodnuto, že navržený stroj má být co nejuniverzálnější, poskytovat dostatečně tuhý rám, a umět vyvodit sílu alespoň 2000 kN.

Z těchto důvodů byly pro odzkoušení prototypové výroby vybrány a poptány univerzální hydraulické lisy čtyřsloupové a „H“ konstrukce s nominální silou zmíněných 2000 kN. Bylo osloveno několik výrobců hyd. lisů a vypracována cenová nabídka na hyd. lis čtyřsloupové konstrukce s označením SHPFS 250/100T o nominální síle 2500 kN. Výše jmenovaný stroj byl navrhnout na základně jeho dostupnosti v oslovené firmě a v případě zájmu bude pro firmu THK RHYTHM upraven dle jejich požadavků a možností na míru. Oproti nabízenému stroji by tak měl být odstraněn spodní přidržovač/vyhazovač, který firma nepožaduje a současně se diskutuje o možnosti dodání stroje bez hydraulického agregátu s cílem snížit náklady na stroj. Důvodem je, že společnost THK RHYTHM má ve svých prostorách k dispozici centrální hydraulický rozvod (okruh s konstantním tlakem 28 MPa) pro testovací stroje a další zařízení a cílem je jeho využití. Nabízený stroj je na obrázku 32 a jeho parametry jsou v tabulce 11. Je vybaven již zmiňovaným vyhazovačem, světelnou zábranou, dvoutlačítkovým spouštěním stroje, ochranou mříží, pracovní stůl i beran T-drážkami pro upínání nástrojů a základním PLC řízením tlaku a polohy.

Tab. 11 Parametry stroje

Technická data		Model
	Jednotky	SHPFS 250/100T
Jmenovitá tvářecí síla	KN	2500
Zdvih beranu	mm	600
Sevření	mm	800
Pracovní rychlost	mm/s	7 ~ 15
Rozměr stolu	mm	900 x 900
Rozměr beranu	mm	900 x 900
Jmenovitá síla hydraulické podušky	kN	1000
Zdvih podušky	mm	190
Přibližná cena	Kč	2 500 000



Obr. 32 Hydraulický lis SHPFS 250

Nevýhodou zvoleného stroje je ovlivnění procesu odzkoušení výroby rychlostí deformace, protože pro sériovou výrobu bude s ohledem na roční výrobní sérii 3 500 000 ks použit pravděpodobně mechanický klikový lis. Rozdíl v pracovní rychlosti stroje může do jisté míry ovlivnit proces, ale po diskuzi se zástupci firmy bylo toto riziko přijato a citlivost materiálu DC04 na změnu rychlosti deformace bude předmětem dalšího zkoumání.

4 Návrh geometrie nástrojů [29]

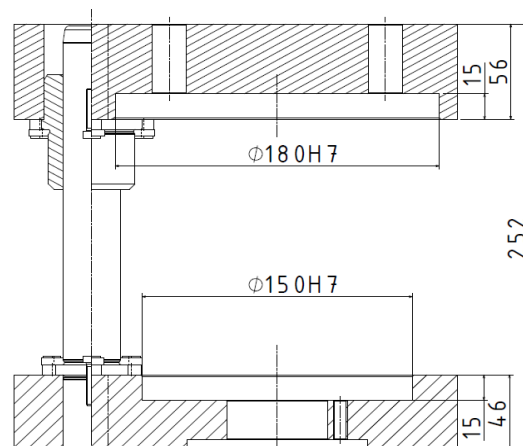
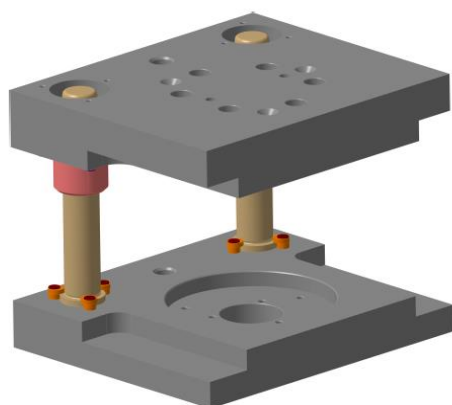
Dle technologického postupu bylo potřeba navrhnout celkem 10 samostatných nástrojů (Výkresy sestavení všech jednotlivých nástrojů jsou v příloze), které budou postupně popsány. Protože nástroje budou použity pouze pro prototypovou výrobu, je požadavkem dosáhnout co nejnižší ceny při zachování stejné funkčnosti jako pro uvažovanou sériovou výrobu. Z tohoto důvodu byl navržen univerzální vodící stojánek, který umožní upnutí všech nástrojů. Stojánek byl vybrán z online katalogu společnosti MEUSBURGER, která se zabývá výrobou a dodáváním součástí pro lisovací a vstřikovací nástroje.

Základem stojánku je horní a spodní upínací deska o rozměrech 296 x 246 mm a tloušťce 45 mm. Desky jsou již vybaveny dvěma vodícími sloupky o průměru 32 mm a vodící délce 224 mm. Protože nástroj je určen pro hydraulický lis s relativně malou rychlostí zdvihu, bylo zvoleno kluzné vodící pouzdro jako levnější varianta. Celkový soupis komponent stojánku je v tabulce 12 a samotný vodící stojánek je na obrázku 33.

Tab. 12 Seznam součástí vodícího stojánku

Název dílu	Katalogové označení Meusburger	označení dle normy	počet kusů	Materiál	Tep. Zprac.
			[ks]		
Upínací deska spodní	SH40/246296/56/1730		1	1.1730	Vyžiháno
upínací deska pouzder horní	SH80/246296/56/1730		1	1.1730	Vyžiháno
Vodící sloupek s nákrůžkem	E5000/32x224	ISO 9182	2	1.1213	62 HRC
Excentrický držák	E5270/6/6		12	1.2312	
Vodící pouzdro	E5122/32x35/56	ISO 9448	2	1.0503	50 HRC
Šroub s vnitřním šestihranem M6 pev.t. 8.8	E1226/4x25	DIN 7984	12		

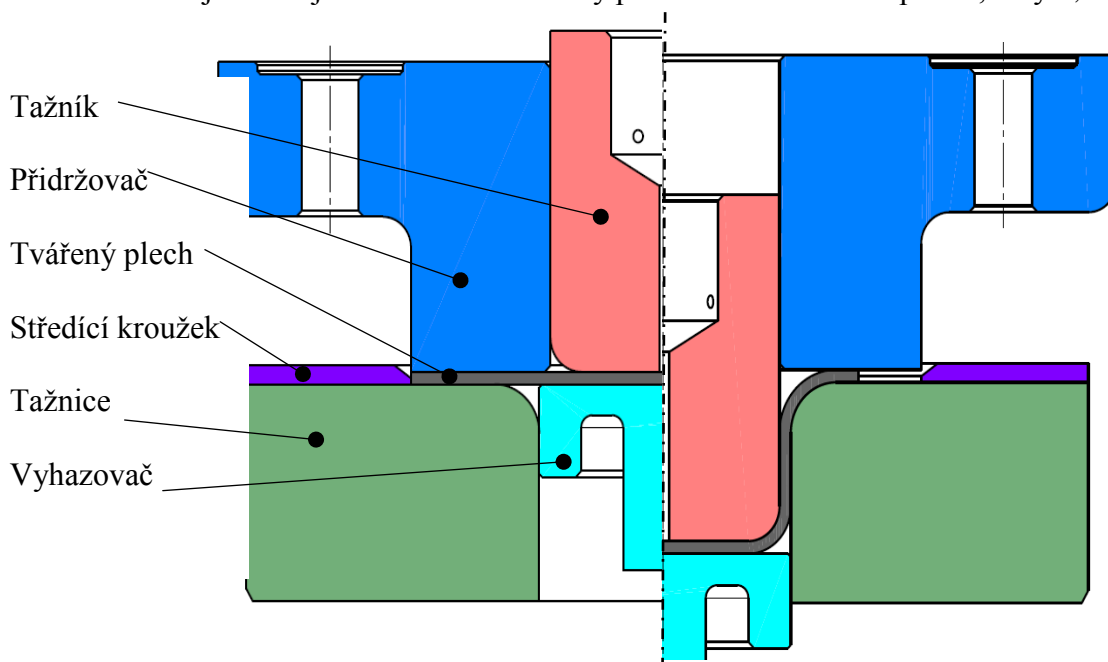
Aby bylo možné nástroje do stojánku jednoduše upnout a centrovat horní část nástroje vůči spodní, jsou obě základové desky obrobena. Ve spodní desce je válcové zahloubení o průměru 150 mm. Dále je v základové desce zhotoven průchozí otvor pro vyhazovač a vyrážení nástrojů a závitové otvory pro šrouby. Horní deska má válcové zahloubení o průměru 180 mm, závitové otvory pro šrouby a vyrážecí otvory pro demontáž nástrojů. Obě desky pak mají zhotoveny osazení pro upnutí upínkami ke stolu (beranu), a závitový otvor M20 pro výškový doraz. Ten zabraňuje poškození a současně i jeho nechtěnému rozevření při manipulaci. Celková hmotnost stojánku po obrobění a bez nástrojů je 49,7 Kg. Vyrobené nástroje jsou usazeny do válcových odlehčení a upnuty vždy třemi šrouby M8.



Obr. 33 Vodící stojánek

4.1 1. Operace- hl. tažení s přírubou

V první operaci je kruhový polotovar průměru 91 mm přetvořen hlubokým tažením do podoby kalíšku o průměru 45 mm, výšce 27,2 mm s přírubou o průměru 68,8 mm. Během tváření je nutno použít přídržovač, viz kapitola 3.4. Schéma nástroje je na obrázku 34, kde nástroj se skládá z tažníku a tažnice, přídržovače a pružinového vyhazovače, který po provedení zdvihu vyhodí součást nad rovinu tažnice. Pružinový přídržovač současně brání ulpívání kalíšku na tažníku a stírá jej během návratu nástroje do horní úvrati, jeho pohyb je vedený stopkou tažníku. Minimální poloměr tažnice (r_{tc}) je vypočítán podle vzorce 2.15 a poloměr zaoblení tažníku je volen jako maximální možný přechod mezi 1. a 2. operací, tedy 5,5 mm.



Obr. 34 Schéma nástroje a jeho funkce pro operaci 10

Při návrhu pružiny vyhazovače je potřeba pouze vyvodit dostatečnou sílu pro vyhození součásti z dutiny tažnice. Jako dostatečnou sílu na vyhození výtazku uvažují 10 % tažné síly, tedy 8100 N (dle kap.3.4). Sílu přídržovače musí navíc při tažení překonat tažník a o tuto hodnotu vzroste silový nárok na stroj. Pro vyhazovač tak byla vybrána pružina o tuhosti 353 Nmm^{-1} a počáteční délce 51 mm. Počáteční výška je volena tak, aby vyhazovač při odtížení zůstal po úrovni tažnice a nedošlo k jeho samovolnému vysunutí ven. Při provozním stlačení 27,2 mm dosáhne pružina 8400 N, která odpovídá předchozí úvaze.

$$r_{tc} = 0,8 \cdot \sqrt{s_0 \cdot (D_0 - D_1)} = 0,8 \cdot \sqrt{2 \cdot (91 - 45)} = 7,67 \text{ volím } 8,0 \text{ mm}$$

Tažná mezera stanovena dle rovnice 2.17. Protože tolerance součásti je vztažena k vnějšímu průměru, bude se tažná vůle odečítat od průměru tažníku. Protože se jedná pouze o prototypové nástroje a množství vyrobených kusů bude malé, lze uvažovat zanedbatelné opotřebení funkčních ploch. Pro přesnost funkčních ploch se doporučuje volit stupeň IT8-IT7. Pro JR od 30 do 50 mm je pro IT8 velikost tolerančního pole 39 μm . Pro účely prototypové výroby volím velikost tol. Pole 50 μm (tedy o něco širší pole).

$$z_t = s_0 + k \cdot \sqrt{10 \cdot s_0} = 2 \cdot 0,07 \cdot \sqrt{10 \cdot 2} = 2,3 \text{ [mm]}$$

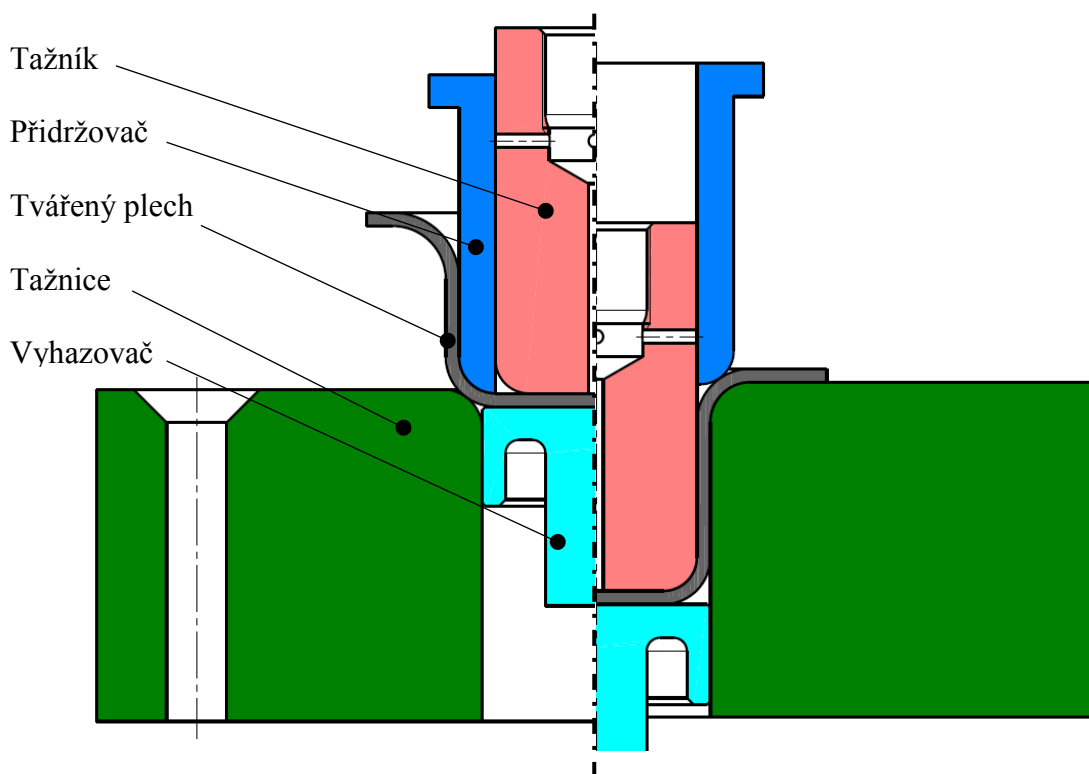
Výsledný rozměr tažníku (d_{t1}) a rozměr tažnice (D_{t1}) pak lze vypočítat jako:

$$d_{t1} = (JR - 2 \cdot z_t)_{-T} = (45 - 2 \cdot 2,3)_{-T} = 40,4_{-0,05}^0 \text{ mm}$$

$$D_{t1} = JR^{+T} = 45^{+T} = 45_{-0}^{+0,05} \text{ mm}$$

4.2 2. Operace - tažení

Ve druhé operaci následuje tažení součásti do konečného požadovaného průměru 34 mm. Průměr příruby v této operaci zůstává stejný jako v předcházející a redukuje se pouze průměr kalíšku. Rovněž je během operace potřeba použít přidržovače, který má tvar zaoblení tažníku z přechodí operace, dosedá na zaoblené dno kalíšku a jeho pohyb je veden stopkou tažníku. Stejně jako u předchozí operace, je v dutině tažnice pružinový vyhazovač, který zabezpečuje vyhození součásti po tažení nad úroveň tažnice. Minimální poloměr zaoblení tažnice je stanoven opět dle rovnice 2.15. Velikost zaoblení tažníku je s ohledem na další operaci stříhání zvolen 5,0 mm. Pokud by byl větší, docházelo by při stříhání k deformaci součásti. Schéma hlavních částí nástroje je na obrázku 35.



Obr. 35 Schéma nástroje a jeho funkce pro operaci 20

$$r_{tc} = 0,8 \cdot \sqrt{s_0 \cdot (D_0 - D_1)} = 0,8 \cdot \sqrt{2 \cdot (45 - 34)} = 3,75 \text{ volím } 6,0 \text{ mm}$$

Pružina vyhazovače je navržena stejně jako pro první operaci a uvažovaná síla potřebná na vyhození je 6000 N. Byla navržena pružina s tuhostí 220 Nmm^{-1} . Při maximálním provozním stlačení tak vyvodí sílu 6400 N, která odpovídá úvaze.

Tažná mezera je oproti první operaci snížena a zvolena o 10 % vyšší, než je výchozí tloušťka, tedy:

$$z_t = s_0 + s_0 \cdot 0,1 = 2,2 \text{ mm}$$

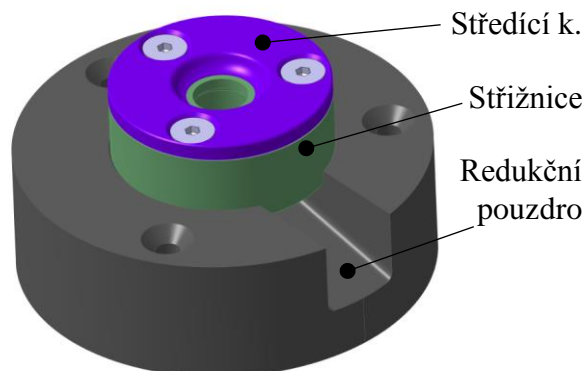
Funkční rozměry tažníku a tažnice pak budou:

$$d_{t2} = (JR - 2 \cdot z_t)_{-T} = (34 - 2 \cdot 2,2)_{-T} = 29,6_{-0,05}^+ \text{ mm}$$

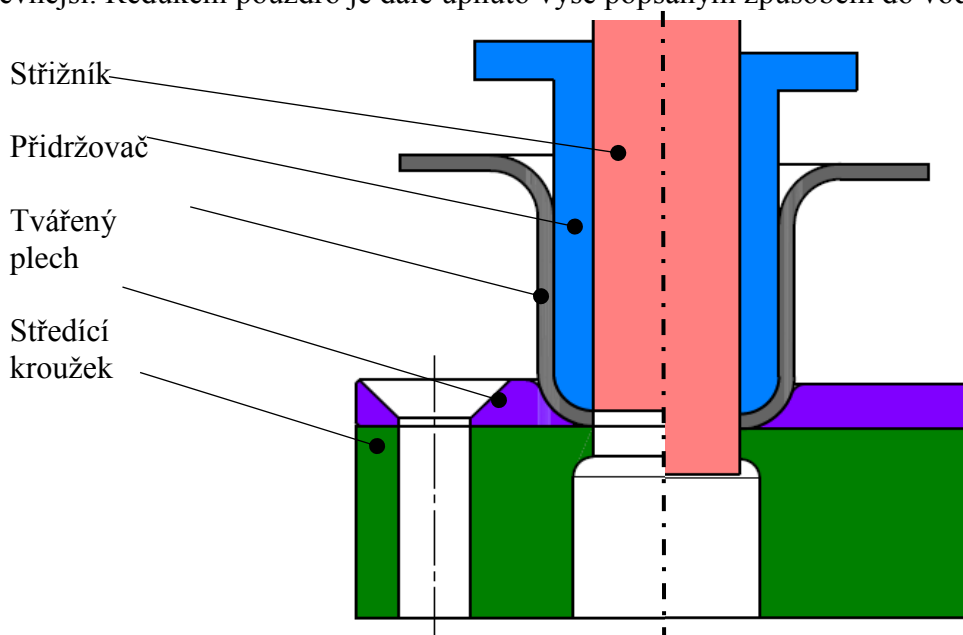
$$D_{t2} = JR^{+T} = 34^+ = 34_{-0}^{+0,05} \text{ mm}$$

4.3 3. Operace - prostřížení dna

Cílem třetí operace je prostřížení dna výtažku a příprava pro protažení dna. V kapitole 3.2 je zvolen pro tuto operaci prostřížení otvoru průměru 20 mm. Nástroj se skládá z střížníku a střížnice a dále pak z přídržovače, který má za úkol přesně a pevně ustavit kalíšek do středícího kroužku ve tvaru zaobleného dna kalíšku. Tak je zabezpečena dostatečná přesnost při stříhání a zamezeno možnosti posunutí výtažku během prostřížení. S ohledem na cenu nástroje je upínací část přídržovače použita z předchozí operace a mění se jen samotný tvar přídržovače. Nástroj je schematicky znázorněn na obrázku 37. Protože stroj nemá zabudovaný propad ve stole, je střížnice upnuta do redukčního pouzdra (viz. Obrázek 36), které má vytvořený skluz na odpad, který tak končí na pracovním stole a současně je pouzdro zhotoveno z méně ušlechtilého materiálu a bude levnější. Redukční pouzdro je dále upnuto výše popsaným způsobem do vodícího stojáčku.



Obr. 36 Redukční pouzdro se skluzem na odpad



Obr. 37 Schéma nástroje a jeho funkce pro operaci 30

Pro stanovení střížné mezery je využit vzorec 2.3, kde c je volen pro jemný stupeň stříhání $c=0,008$ a střížný odpor jako 80 % meze pevnosti materiálu v tahu. Střížná vůle je potom dvojnásobkem střížné mezery (m) a protože se jedná o děrování, je střížná vůle zhotovena na úkor střížnice. Stejně jako u tažných operací, i zde se zanedbává opotřebení z důvodu malé produkce. Pro výrobní proces volím toleranční pole 50 μm .

$$m = \frac{v}{2} = c \cdot s_0 \cdot 0,32 \cdot \sqrt{k_s} = 0,08 \cdot 2 \cdot 0,32 \cdot \sqrt{0,8 \cdot 300} = 0,79 \text{ mm}$$

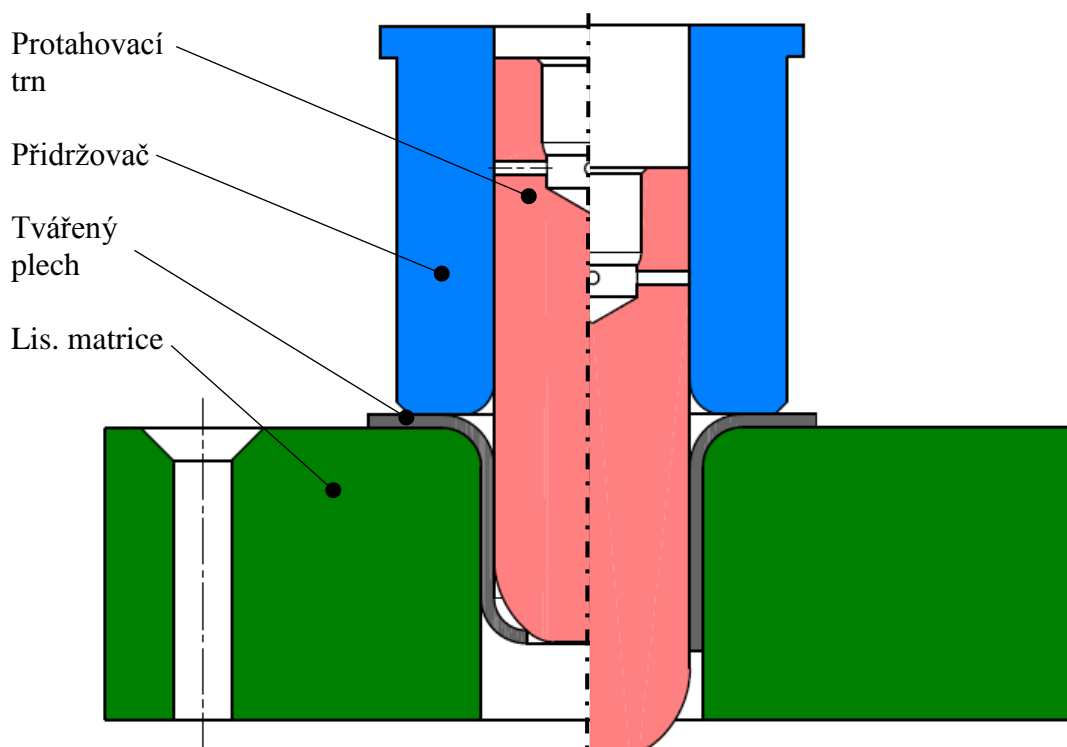
Výsledné funkční rozměry střížníku (d_s) a střížnice D_s jsou:

$$d_s = JR_{-T} = 20,0_{-0,05}^{+0} \text{ mm}$$

$$D_s = (JR + 2 \cdot m)^{+T} = (20 + 2 \cdot 0,79)^{+T} = 21,58_{-0}^{+0,05} \text{ mm}$$

4.4 4. Operace - protažení dna

V této operaci je prostřížené dno vytaženo protahovacím trnem a vytvořena válcová součást s přírubou. Základními částmi nástroje je pouze lisovací matrice (geometricky shodná s tažnicí z 2. operace viz. kap. 4.2) a protahovací trn. Na základě obrázku 21 je zvolen jako nejvhodnější tvar trnu kulový o poloměru $R_s=15,0$ mm. TRAKTRIX geometrie sice dosahuje příznivějšího průběhu síly, ale výroba evolventní geometrii je náročnější na výrobu. Vzhledem k deformaci během protahování a následného odpružení uvažují případ, kdy bude součást ulpívat na protahovacím trnu. Z tohoto důvodu je přidán modifikovaný přidržovač z druhé operace, který plní funkci stěrače. Pokud by při výrobě docházelo naopak k ulpívání bude nutné přidat do dutiny vyhazovač. V takovém případě ale nelze použít tažnici ze druhé operace a bude nutné i lisovací matrici zhotovit novou s výrazně větší výškou.



Obr. 38 Schéma nástroje a jeho funkce pro operaci 40

Protahovací mezeru volím o 5 % vyšší než je výchozí tloušťka plechu, tedy $z_p=2,1$ mm. Celková tažná vůle je stejně jako u tažení rovna dvojnásobku m_p . Stejně jako u tažných operací, je velikost protahovací vůle zhotovena na úkor protahovacího trnu a funkční rozměry bude:

$$d_{trnu} = (JR - 2 \cdot z_p)_{-T} = (34,0 - 2 \cdot 2,2)_{-T} = 29,8_{-0,05}^{+0} \text{ mm}$$

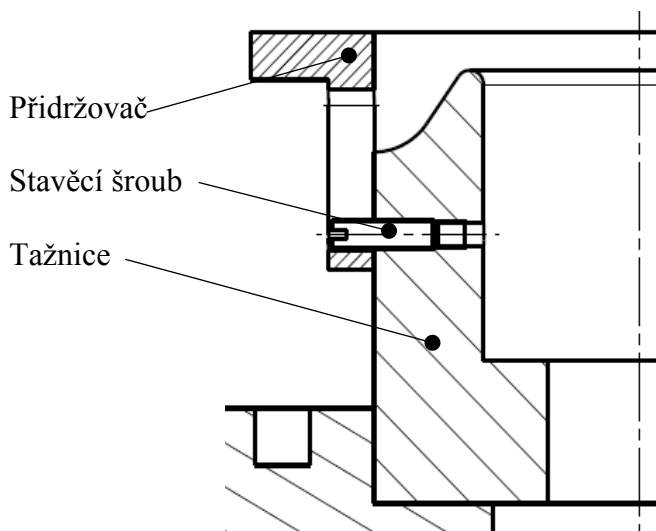
$$D_m = JR^{+T} = 34,0_{-0}^{+0,05} \text{ mm}$$

Protože během protahování je materiál značně namáhán tahovým napětím, dochází ke ztenčení stěny. K největšímu ztenčení dojde na okraji výchozího otvoru a tloušťku stěny zde lze spočítat dle rovnice 2.19 jako:

$$s'_1 = s_0 \cdot \sqrt{\frac{d_0}{D_{1s}}} = 2,0 \cdot \sqrt{\frac{20}{32}} = 1,58 \text{ mm}$$

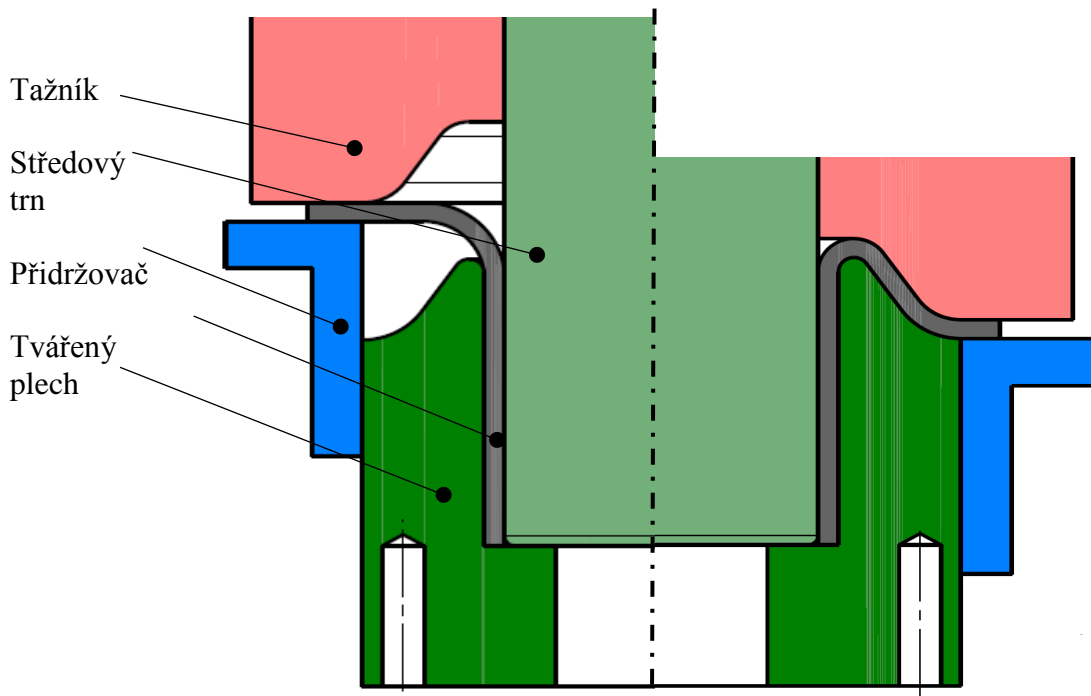
4.5 5. Operace -tažení příruby

Cílem této operace je, jak je uvedeno v kap. 3.3, odstupňování tažení příruby a vytvoření zdvojené stěny. Základními částmi nástroje je tažník, tažnice a přidržovač. Ten zde plní velice důležitou roli, protože velmi výrazně přispívá ke správnému průběhu deformace příruby a díky němu dochází k deformaci, která by se dala popsat jako přetahování. Pokud by zde přidržovač nebyl, mohl by dojít k nežádoucí deformaci příruby nebo nedostatečnému dolisování tvaru. Schéma nástroje a jeho funkce jsou naznačeny na obrázku 40. Horní poloha vyhazovače je vymezena pomocí drážky a stavěcího kolíku, jak ukazuje obrázek 39.



Obr. 39 Vyhazovač v krajní poloze

Další součástí nástroje je středový trn uvnitř tažníku, jeho funkcí je zabránění zhroucení válcové části výtažku a zabránit tak nežádoucímu toku materiálu, trn se pohybuje nezávisle na tažníku a jeho pohyb je vyvozen pružinou umístěnou v horní části nástroje.

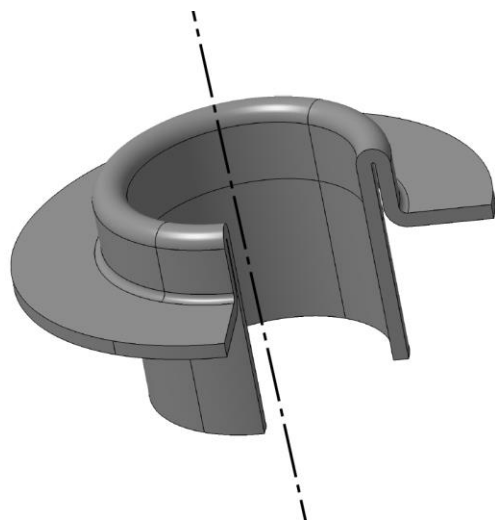


Obr. 40 Schéma nástroje a jeho funkce pro operaci 50

Aby byla příruba správně přidržena, musí být tlak přidržovače co nejbližší ideálnímu viz. výpočet v kapitole 3.2. Proto byla zvolena pružina s tuhostí 38 Nmm^{-1} a volné délce 90 mm. Protože pružina je ve výchozí poloze předpjatá, již v počátku působí silou 1000 N na materiál, při provozním stlačení pak vyvine sílu 2000 N, což u konečné plochy výtažku v přidržovači činí 2,6 MPa.

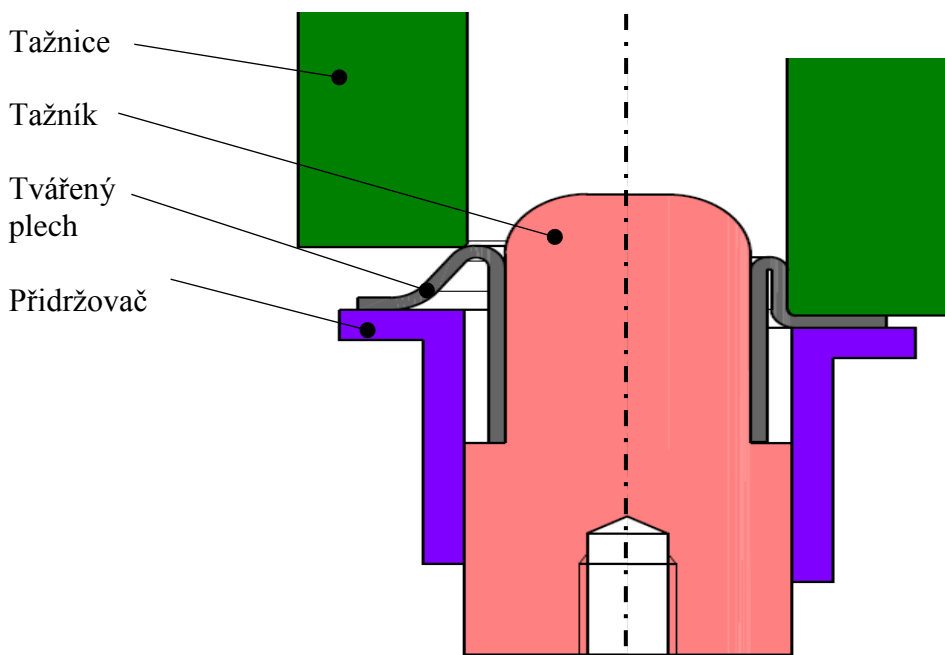
4.6 6. Operace – konečné tažení příruby

Účelem této operace je z předchozí připraveného tvaru vytvořit válcový výtažek se zdvojenou stěnou, jak ukazuje obrázek 41. Konstrukce nástroje je zde oproti standardnímu tažení obrácená. Tažník spolu s přídržovačem tvoří spodní část nástroje a tažnice je součástí horní části nástroje (viz. obr. 42). Tažník zde plní funkci opory tvářeného materiálu a zabraňuje jeho nežádoucímu zhroucení. Naopak přídržovač zde plní velmi podobnou funkci jako u předchozí operace a velmi významně se na procesu podílí. Současně zde přídržovač plní i funkci vyhazovače a po provedení zdvihu setře materiál z tažníku. Mezní polohy vyhazovače jsou stejně jako u předešlé operace určeny drážkou ve vyhazovači a stavěcím šroubem.



Obr. 42 Geometrie výtažku po tažení příruby

Pokud by při procesu naopak zůstal výtažek v tažnici, lze jednoduše přidat pružinový vyhazovač do dutiny tažnice.



Obr. 41 Schéma nástroje a jeho funkce pro operaci 60

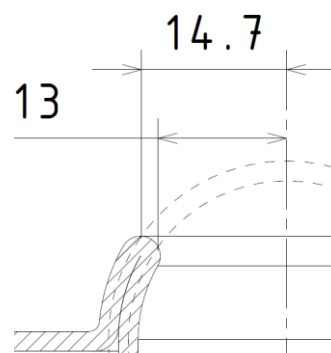
Protože při této operaci není běžný způsob působení přídržovače, byla pružina navržena se stejnou tuhostí jako u předcházející operace, tedy 38 Nmm^{-1} . Aby bylo možné součást nasadit na tažník, volím mezeru o 10 % vyšší, než je tloušťka plechu ($z_t=2,2$). Pro funkční rozměry tažníku (d_{t6}) a tažnice (D_{t6}) platí:

$$d_{t6} = (JR - 2 \cdot z_t)_{-T} = (34,0 - 2 \cdot 2,2)_{-0,05} = 29,6_{-0,05}^+ \text{ mm}$$

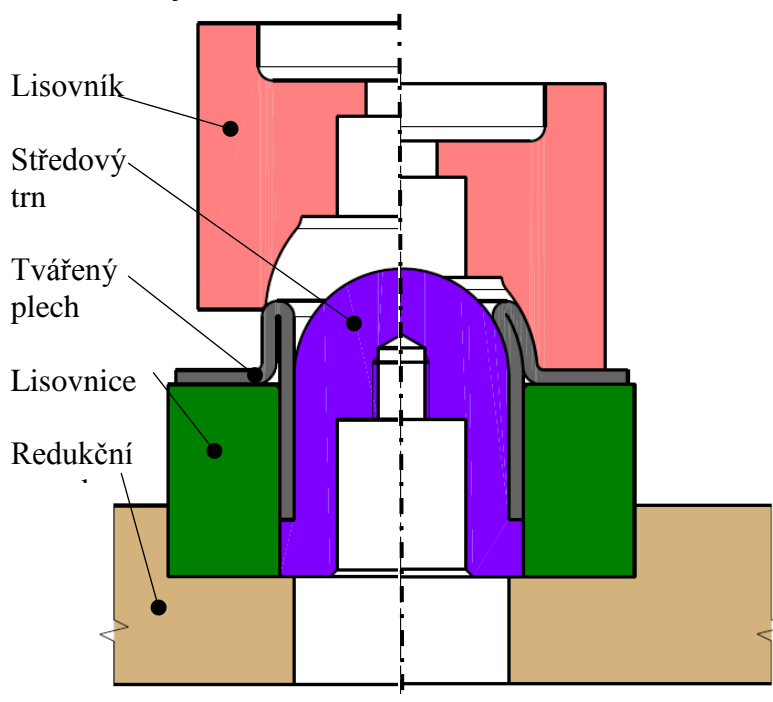
$$D_{t6} = (JR + 2 \cdot s_0)^{+T} = 34,0 + 2 \cdot 2)_{-0}^{+0,05} = 38,0_{-0}^{+0,05} \text{ mm}$$

4.7 7. Operace - sférické zužování

Technologická operace, při níž je dvojitá stěna výtažku vytvořená v předcházející operaci zúžena do tvaru kulové plochy. Hlavními částmi nástroje je zde lisovník, který provádí zúžení materiálu a lisovnice, která funguje jako opora materiálu viz. Obrázek 44. Součástí lisovnice je i odpružený středový trn, který ten při procesu dosedne na čelo redukčního pouzdra a zabraňuje zhroucení materiálu, navíc po provedení zdvihu zabezpečuje vyhození součásti z lisovnice. Aby pružina tlačící na vnitřní čelo středového trnu nevybočovala ze správného směru, je navíc vedena pomocí závitové tyčky M8, která je spojena s trnem. Díky sférickému tvaru lisovníku by nemělo docházet k ulpívání součásti v horní části nástroje, pokud by se, při výrobě prototypů této situaci vznikala, je zde opět možnost doplnění nástroje o stěrač na vnější straně lisovníku.



Obr. 44 Středové poloměry při sférickém zužování



Obr. 43 Schéma nástroje a jeho funkce pro operaci 70

Vůli mezi tažnicí a středovým trnem volím o 10 % vyšší, než je tloušťky plechu a funkční rozměry tažnice (D_{t7}) a trnu (d_{tr7}) jsou:

$$d_{tr7} = (JR - 2 \cdot z_t)_{-T} = (34,0 - 2 \cdot 2,2)_{-T} = 29,6_{-0,05}^{+0} \text{ mm}$$

$$D_{t7} = JR^{+T} = 34,0_{-0}^{+0,05} \text{ mm}$$

Při zužování dochází vlivem tlakových k nárůstu tloušťky stěny, která největšího nárůstu dosahuje v nejužším místě zúžení. V tomto místě (viz. obr 43.) lze tloušťku vnější (s'_2) a vnitřní (s'_3) stěny vypočítat dle rovnice 2.22 jako:

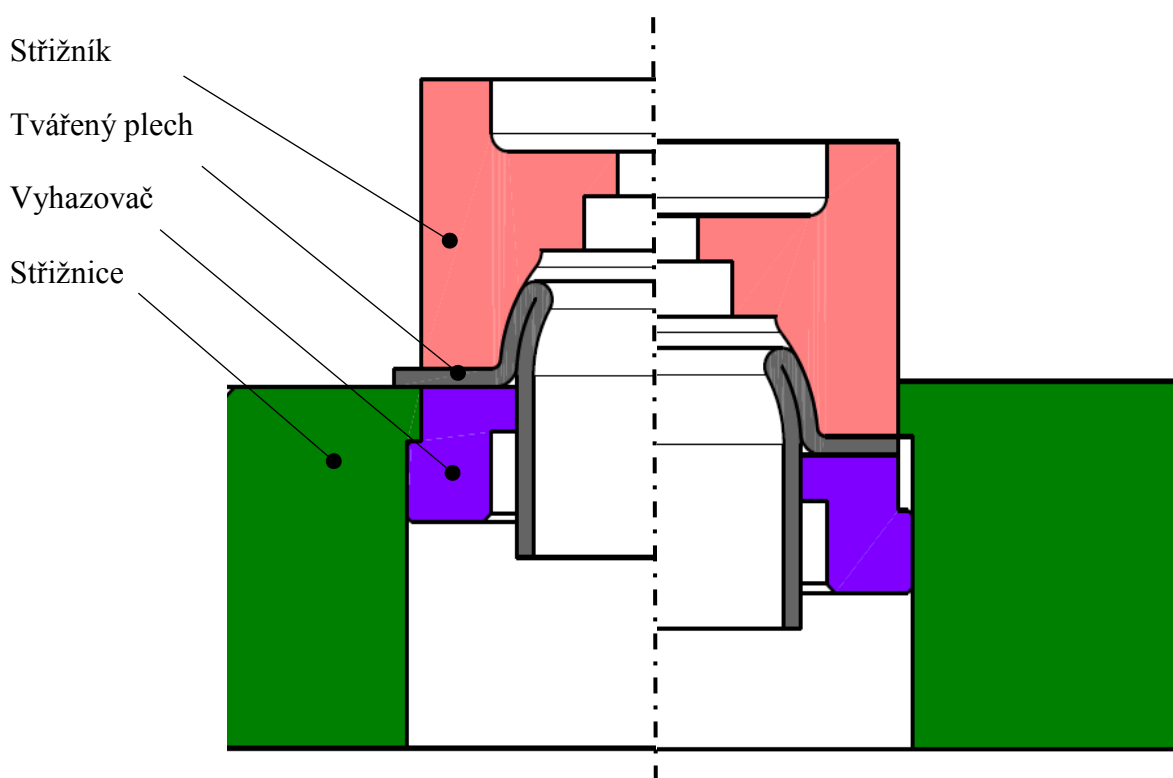
$$s'_2 = 2 \cdot \sqrt{\frac{32}{26}} = 2,22 \text{ mm}$$

$$s'_3 = 2 \cdot \sqrt{\frac{36,5}{29,4}} = 2,23 \text{ mm}$$

Reálná tloušťka bude nicméně menší, protože lze předpokládat že výchozí tloušťka před zúžením bude s ohledem na předchozí operace menší.

4.8 8. Operace - ostřížení příruby

Střížná operace jejímž účelem je odstranění zbytku přídávku na pokrytí anizotropie materiálu. Hlavními částmi nástroje je zde střížník a střížnice. Ostřížený odpad zůstává na rovině střížnice, a ostřížený výtažek, který je podepřen vyhazovačem se zasouvá do střížnice a poté se vrací nad její úroveň. Schéma nástroje a jeho funkce jsou naznačeny na obrázku 45. Korunka střížníku, je identická s lisovníkem pro předcházející operaci. Výhodou je snížení výrobních nákladů, kdy jeden nástroj je použit pro dvě operace a současně je při ostřížení vnitřní kulová plocha využita jako hledáček a zvyšuje přesnost ostřížení. Nabízí se zde možnost sloučení obou operací (7. a 8. OP) do jediné, ale tento krok vyžaduje správné seřízení pružiny vyhazovače, která musí v klidové poloze vyvinout větší sílu, než je síla potřebná pro zúžení.



Obr. 45 Schéma nástroje a jeho funkce pro operaci 80

Střížnou mezeru volím stejnou jako pro 3. operaci, tedy $m=0,79$ mm. Protože se však v tomto případě jedná o vystřihování, je střížná vůle zhotovena na úkor střížníku. Toleranční pole pro výrobu volím $50 \mu\text{m}$. Funkční rozměry střížníku (d_{s8}) a střížnice (D_{s8}) jsou:

$$d_s = (JR - 2 \cdot m)_{-T} = (56,8 - 2 \cdot 0,79)_{-T} = 55,22 \Rightarrow \text{volím } 55,2_{-0,05}^0 \text{ mm}$$

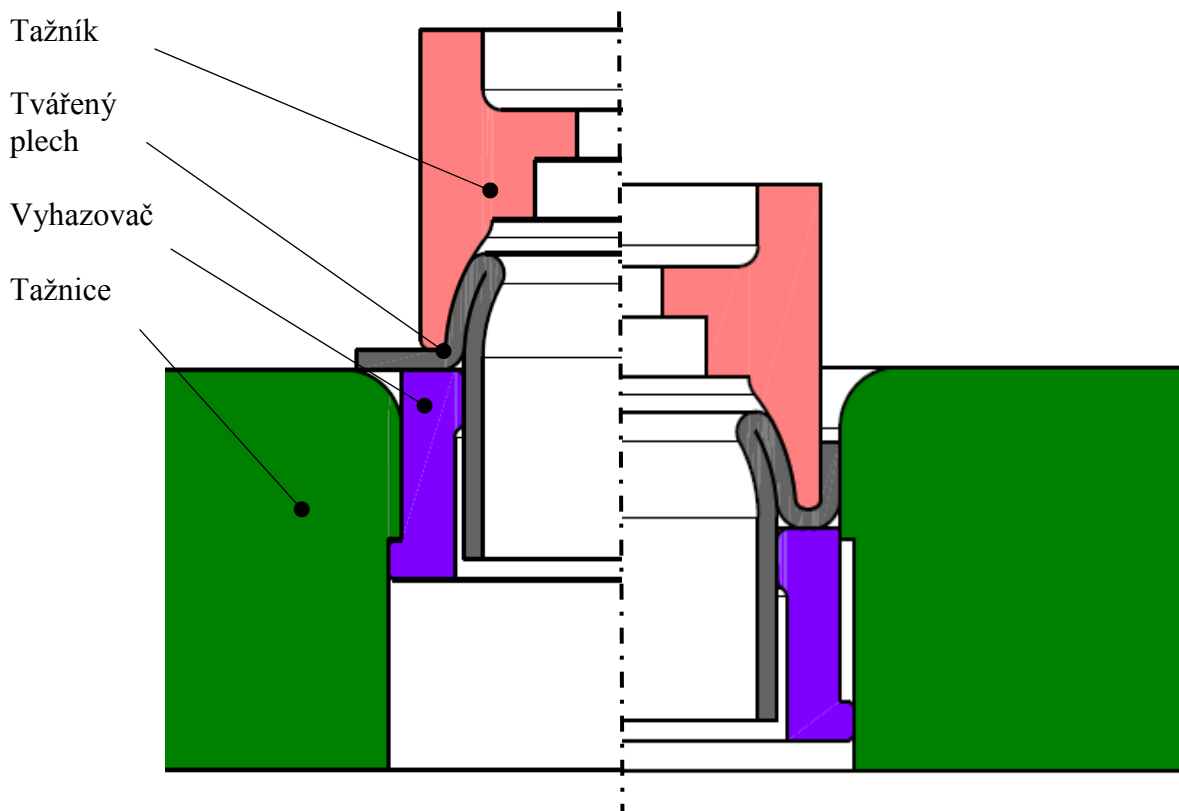
$$D_s = JR^{+T} = 56,8^{+T} = 56,8_{-0}^{+0,05} \text{ mm}$$

Pružina vyhazovače musí při vyhození překonat tření materiálu ve střížnici a sílu na vyhození volím jako 10 % střížné síly. Dle kapitoly 3.2 tedy 9300 N. Na základě této úvahy volím pružinu s tuhostí 709 Nmm^{-1} a počáteční výšce 64 mm. Při pracovním stlačení dosáhne pružina 11 300 N.

4.9 9. Operace - lemování příruby

Předposlední operace, při které součást dostává téměř finální tvar. Z ostřížené příruby je vytvořen vnější uzavřený lem, který lze chápat jako tažení kalíšku o průměru požadovaného lemu. Hlavními nástroje je zde tažník, tažnice a vyhazovač (viz. Obrázek 46). Protože počáteční průměr je přibližně stejný jako vzdálenost, kam sahá poloměr zaoblení tažnice, nelze při této operaci využít přidržovač. Poloměr zaoblení tažnice je dle rovnice 2.15 volen 6,0 mm a poloměr zaoblení tažníku 1,0 mm. Větší poloměr nelze vzhledem ke geometrii součásti použít. Pokud by při výrobě docházelo ke zvlnění příruby, musela by být geometrie tažnice přepracována a zvolen ostřejší poloměr zaoblení a přidán přidržovač. Sférická plocha uvnitř tažníku je stejně jako u střížné operace využita pro vystředění součásti před tažením. Vyhazovač, který se pohybuje po válcové ploše tažnice zajišťuje vyhození výtažku. Jeho maximální dráha je dána tvarem tažnice, který zamezuje jeho vysunutí v odtíženém stavu.

$$r_{tc} = 0,8 \cdot \sqrt{s_0 \cdot (D_0 - D_1)} = 0,8 \cdot \sqrt{2 \cdot (56,8 - 47,2)} = 3,5 \text{ volím } 6,0 \text{ mm}$$



Obr. 46 Schéma nástroje a jeho funkce pro operaci 90

Tažnou mezeru volím o 10 % větší, než je tloušťky plechu, tedy $m=2,2$ mm, a protože rozměrová tolerance je vázána na vnější průměr, je mezeru na úkor tažníku, funkční rozměry tažníku (d_{t9}) a tažnice (D_{t9}) jsou:

$$d_{t9} = (JR - 2 \cdot m - 2 \cdot s_0)_{-T} = (47,2 - 2 \cdot 0,2 - 2 \cdot 2)_{-T} = 42,8_{-0,05}^{+0} \text{ mm}$$

$$D_{t9} = JR^{+T} = 47,2^{+T} = 47,2_{-0}^{+0,05} \text{ mm}$$

4.10 10. Operace - kalibrování

Poslední operací je kalibrace tvarů a rozměrů. Celkový seznam kalibrovaných rozměrů lze najít v tabulce 9, ale mezi ty hlavní patří: válcová plocha průměru 34 mm, válcová plocha průměru 47,2 mm, některé poloměry zaoblení a odlehčovací drážka na dně tvarové příruby. Základními částmi nástroje jsou vnější a vnitřní část tvárníku, lisovací matrice a středový trn. Tvárník byl rozdělen na dvě součásti z důvodu komplikované výroby jako monolitického dílu. Středový trn je odpružený a před začátkem operace dosedne na opěrnou plochu v lisovací matrici, na konci operace pružina vysune součást s trnem nad úroveň matrice a umožní její vyjmutí. Schéma nástroje a jeho funkce jsou naznačeny na obrázku 47.



Obr. 47 Schéma nástroje a jeho funkce pro operaci 100

Protože se jedná o kalibrovací operaci, je volena tažná mezera o 5 % menší, než je výchozí tloušťka plechu. Na základě této úvahy a znalosti tolerovaných ploch, lze vypočítat základní funkční rozměry na stejném principu jako u předcházejících operací. Hlavní funkční rozměry jsou:

$$z_t = 0,95 \cdot s_0 = 0,95 \cdot 2 = 1,9 \text{ mm}$$

- Jmenovitý rozměr $\varnothing 47,2 \pm 0,1 \text{ mm}$

$$d_{10} = (JR - 2 \cdot z_t)_{-T} = (47,2 - 2 \cdot 1,9)_{-T} = 43,4_{-0,05}^{+0} \text{ mm}$$

$$D_{10} = JR^{+T} = 47,2^{+T} = 47,2_{-0}^{+0,05} \text{ mm}$$

- Jmenovitý rozměr $\varnothing 34,0 \pm 0,1 \text{ mm}$

$$d'_{10} = (JR - 2 \cdot z_t)_{-T} = (34,0 - 2 \cdot 1,9)_{-T} = 30,2_{-0,05}^{+0} \text{ mm}$$

$$D'_{10} = JR^{+T} = 34,0^{+T} = 34,0_{-0}^{+0,05} \text{ mm}$$

Protože výpočet počítá s ideální a neměnnou tloušťkou materiálu, lze předpokládat že vlivem ztenčení bude nutné rozměry kalibračního nástroje upravit podle skutečných rozměrů součástí.

4.11 Nástrojové materiály a tepelné zpracování

Protože každá část nástroje je namáhána rozdílným způsobem, jsou i požadavky kladené na jednotlivé součásti různé. Nejvíce namáhané součásti nástroje jsou ty součásti, které jsou v přímém kontaktu s materiálem. Jedná se o tažníky, tažnice, střížníky, střížnice, přidržovače a vyhazovače. Všechny tyto části je nutné vyrobit z ušlechtilých materiálů s náležitým tepelným zpracováním. Výše konstruované nástroje jsou určeny pouze pro prototypovou výrobu a odladění před-sériového procesu, a proto se neočekává velká výrobní série (lze uvažovat že počet vyrobených kusů bude v řádu stovek) ani výrazné opotřebení nástrojů. Proto je pro tyto nejvíce namáhané části nástrojů zvolena běžná nástrojová ocel C105U (dle ČSN 19 191), která bude tepelně zpracována na tvrdost 58+4 HRC. Pro méně namáhané součásti jako jsou redukční pouzdra, stopky tažníků je zvolena ocel C45 (dle ČSN označena jako 12 050). Stejně jako nástrojová ocel bude i tato tepelně zpracována a to tvrdost 48+4 HRC. Ostatní součásti nástroje, které budou vystaveny nejmenšímu namáhání jako jsou kotevní desky budou zhotoveny z oceli označené E355 (dle ČSN 11 600). Tato ocel je vhodná na méně namáhané strojní součásti a zušlechťování se na ní neprovádí. Podrobný rozpis materiálů je součástí kusovníku každého nástroje.

- C105U – Běžná nelegovaná nástrojová ocel určená pro nástroje pracující za studena. Vyniká svou houževnatostí a odolností proti kalickým trhlinám. Tvrdost v zušlechťeném stavu 64 HRC a mez pevnosti až 880MPa, obsah uhlíku 1,0-1,1 %.
- C45 – Nelegovaná ocel pro méně namáhané strojní součásti určená k zušlechťování, Střední obsah uhlíku 0,45 %. V zušlechťeném stavu pevnost v tahu až 850 MPa.
- E355 – Nelegovaná konstrukční ocel pro dynamicky namáhané strojní součásti. Střední obsah uhlíku 0,22 %. Minimální mez kluzu 350 MPa a mez pevnosti minimálně 590 MPa.

5 Technicko-ekonomické zhodnocení

Ekonomická část práce se zabývá vyčíslením základních nákladů spojených s vývojem technologie výroby výše popsané součásti. Náklady lze rozdělit na několik skupin:

- Pořízení strojního vybavení
- Výroba potřebných nástrojů
- Úpravy nástrojů
- Materiál potřebný pro výrobu prototypů
- Měření a testování prototypů
- Mzdové náklady
- Energetická pro výrobu prototypů
- Ostatní náklady

Z výše uvedených nákladů se tato část práce zabývá vyčíslením pouze nákladů na strojní a nástrojové vybavení, tedy prvním a druhým bodem. Pořizovací cena čtyřsloupového hyd. lisu je přibližně 2 500 000 Kč bez DPH (viz. kap. 3.4). Do nákladu stroje nezapočítávám roční odpisy a celou cenu zahrnuji do vývoje této součásti, i když bude stroj sloužit i pro další vývojové aktivity.

5.1 Výroba nástrojů

Navržené nástroje byly konzultovány se zaměstnancem firmy, který se zabývá konstrukcí nástrojů a přípravků pro testování a následně zajišťuje jejich výrobu v kooperačních firmách. Pro účel prototypové výroby bylo firmě navrženo, aby pro všechny nástroje bylo použito pouze jednoho vodícího stojánku, který je navržený tak, aby vyhovoval všem operacím a současně umožňoval rychlou výměnu nástrojů. Cenový rozpad navrhovaného stojánku je v tabulce 13. Celková cena zakoupeného stojánku včetně nutných obráběcích operací je 22 050 Kč. Při koupi pouze jednoho stojánku na místo 10 (pro každou operaci) lze velice snadno kalkulovat potenciální úsporu ve výši ceny 9 stojánků, tedy 198 450 Kč.

Tab. 13 Vodící stojánek-ceník

Název dílu	počet kusů	Materiál	Tep. zprc.	cena za kus	Cena celkem
	[Ks]			[Kč]	[Kč]
Upínací deska sloupků	1	C45U		4575	4575
upínací deska pouzder	1	C45U		4575	4575
Vodící sloupek s nákrůžkem	2	C50	62 HRC	1630	3260
Excentrický držák	12	40CrMnMo7		50	600
Vodící pouzdro bezúdržbové s nákrůžkem	2	C45	50 HRC	1975	3950
Šroub s vnitřním šestihranem M6 pevnost 8.8	12	-	-	7,5	90
Dodatečné obrábění desek	2	-	-	2500	5000
Celkem					22050

Při dalším výpočtu ceny nástroje je již uvažováno s předchozí úvahou a cena stojánku není součástí ceny nástrojů. Pro každý nástroj byl vypracován cenový odhad jednotlivých komponent. Zanedbány byly ceny spojovacích součástí a pružin, protože se jedná o velmi malé položky. V tabulce 14 je vzorový cenový rozpad pro první tažnou operaci a poslední kalibrační operaci.

Tab. 14 Vzorový rozpad nástrojů

OP10-tažení			OP100-Kalibrace		
Součást	Materiál	Cena	Součást	Materiál	Cena
		[Kč]			[Kč]
Upínací stopka tažníku	C45	800	Vnitřní část tvárníku	C105U	6000
Korunka tažníku	C105U	1500	Vnější část tvárníku	C105U	3500
Tažnice	C105U	2500	Lisovací matrice	C105U	4000
Vyhazovač	C105U	800	Zátka vyhazovače	C45	300
Přidržovač	C105U	2000	Středový trn	C105U	4000
Zátka vyhazovače	C45	300	Upínací stopka tvárníku	C45	1000
Kotevní deska	E355	2000	Kotevní deska	E355	1600
Středící kroužek pol.	E355	400	-	-	-
Celkem		10300	Celkem		20400

Cenový rozpad nástrojů pro jednotlivé operace lze najít v příloze 5, v tabulce 15 jsou zpracovány pouze celkové náklady na jednotlivé nástroje.

Tab. 15 Výrobní ceny jednotlivých nástrojů

Položka	Cena
-	[Kč]
Vodící stojánek	22 050
Nástroj OP10	10 300
Nástroj OP20	11 100
Nástroj OP30	11 400
Nástroj OP40	10 100
Nástroj OP50	26 100
Nástroj OP60	16 000
Nástroj OP70	16 400
Nástroj OP80	15 800
Nástroj OP90	13 300
Nástroj OP100	20 400
Celkem	172 950

5.2 Celkové náklady

Při sečtení výše uvedených nákladů lze získat celkové náklady na vývoj dané technologie ve společnosti THK, jak je uvedeno výše, do ceny není zahrnu mnoho nákladů, ke kterým nejsou známy vstupní hodnoty. Celkové náklady na vývoj jsou:

$$n_{celk} = n_{stroj} + n_{nástroje} = 2\,500\,000 + 172\,950 = 2\,672\,950 \text{ Kč} \quad (5.1)$$

Při znalosti celkových nákladů a plánované výrobní produkce lze rozpočítat vývojové náklady na jeden kus a stanovit tak jednu z položek, které jsou důležité pro určení konečné ceny součástí. Následně lze vyjádřit rozdíl mezi původním designem a nově navrhovaným a vyčíslit celkové úspory, nebo naopak možný prodělek.

Uvažovaná výrobní série řešené součásti je 70 000 ks/týden. Pracovní rok uvažují 50 týdnů a roční výroba činí:

$$N_{rok} = N_{tyden} \cdot N_t = 70000 \cdot 50 = 3\,500\,000 \text{ kusů/rok} \quad (5.2)$$

Průměrná životnost projektu v automobilovém průmyslu je 4-5 let, poté výroba přechází do útlumu (náhradní díly). Životností se rozumí taková doba, po kterou je daný projekt aktivní a model automobilu pro který je součást určena je v sériové výrobě. Pro výpočet uvažují $r=4$ roky. Celkový počet vyrobených součástí za dobu životnosti projektu je:

$$N_{celk} = N_{rok} \cdot r = 3\,500\,000 \cdot 4 = 14\,000\,000 \text{ kusů} \quad (5.3)$$

Celkové vývojové náklady na jeden vyrobený kus lze vyjádřit jako:

$$n_{jed} = \frac{n_{celk}}{N_{celk}} = \frac{2672950}{14000000} = 0,191 \text{ Kč/kus} \quad (5.4)$$

Z výpočtu je patrné že při výrobě součásti danou technologií je nutné k nákladům na jeden kus připočítat náklady spojené s vývojem technologie. Pro řešenou součást byly náklady vyčísleny na přibližně 0,2 Kč na jeden kus při zachování výrobní série. Při započítání dalších nákladů (mzdové, energetické, materiální, testovací náklady) se celková částka bude zvyšovat, současně se ale bude snižovat při započítání ročních odpisů na stroj a rozdělení dané částky do ostatních vývojových projektů firmy. Reálné náklady se tak nebudou výrazně lišit od těch vypočítaných.

6 Závěry

Pro výrobu zadané součásti byla jako nejvhodnější metoda zvolena technologie plošného tváření, se vstupním polotovarem rondelu o průměru 92 mm. Následnými výpočty bylo zjištěno že řešenou součást lze vyrobit v jedenácti operacích a sestaven technologický postup zahrnující stříhání polotovaru a závěrečnou kalibraci, ve které jsou dohotoveny některé rozměry a tvary, které jinak nelze vyrobit či zaručit.

Pro návrh prototypové výroby byla zvolena varianta, ve které budou polotovary připraveny jinou metodou v některé kooperační firmě (například řezání laserem). Prototypová fáze tedy sestává z deseti tvářecích operací a pro každou operaci byl navržen samostatný nástroj. Pro snížení nákladů bylo firmě navrženo zakoupení jediného vodícího stojánu, který je navržený tak, aby umožnil upnutí všech nástrojů a jejich rychlou výměnu. Potencionální úspora činí 198 450 Kč.

Největší Tvářecí síly je dosaženo v operaci stříhání a to 150 000 N. Po konzultaci se zástupcem firmy, byly určeny požadavky na výrobní zařízení, které má sloužit i pro další aktivity firmy. Pro splnění požadavků byl vybrán a poptán hyd. lis čtyřsloupové konstrukce s označením SHPFS 250 s nominální silou 2 500 N.

U navržených nástrojů byla stanovena přibližná výrobní cena a spolu s cenou stroje byly stanoveny náklady na vývoj dané technologie ve firmě na téměř 2 700 000 Kč. To při zachování uvažované výrobní série 70 000 kusů za týden znamená navýšení výrobních nákladů na jednu součást 0,2 Kč.

Seznam použitých zdrojů

1. Výroba a odbyt tuzemských výrobců automobilů. *Sdružení automobilové průmyslu* [online]. [cit. 2018-05-22]. Dostupné z: <http://www.autosap.cz/zakladni-prehledy-a-udaje/vyroba-a-odbyt-tuzemskych-vyrobcu-vozidel/#akt2016>
2. 2016 production statistics. *International Organization of Motor Vehicle Manufacturers* [online]. [cit. 2018-05-22]. Dostupné z: <http://www.oica.net/category/production-statistics/2016-statistics/>
3. Classic layout: MacPherson front suspension in the Audi TT quattro. *Audi technology portal* [online]. [cit. 2018-05-22]. Dostupné z: <https://www.audi-technology-portal.de/en/chassis/wheel-suspension-steering/front-suspension>
4. ČSN EN 10139. *Pásky z nízkouhlikových ocelí válcované za studena, bez povlaku, pro tváření za studena - Technické dodací podmínky*. CEN, 2002.
5. FOREJT, Milan a Miroslav PÍŠKA. *Teorie obrábění, tváření a nástroje*. Brno: Akademické nakladatelství CERM, 2006. ISBN 80-214-2374-9.
6. FOREJT, Milan. *Teorie tváření*. Brno: VUT Brno, 1992, 167 s. ISBN 80-214-0415-9.
7. DVOŘÁK, Milan, František GAJDOŠ a Karel NOVOTNÝ. *Technologie tváření: Plošné a objemové tváření*. 3. vyd. Brno: CERM, 2003, 169 s. ISBN 80-214-2340-4.
8. BAREŠ, Karel, K. DÍTĚ, V. HAŠEK, et al. *Lisování: Určeno [také] stud. na stř. a vys. odb. školách*. Praha: SNTL, 1971, 542 s.
9. ČSN EN ISO 6892-1. *Kovové materiály - Zkoušení tahem: část I: zkušební metoda za pokojové teploty*. Praha: UNMZ, 2016, 75 s.
10. MARCINIAK, Zdzislaw, J.L. DUNCAN a S.J. HU. *Mechanics of sheet metal forming*. Oxford: Butterworth-Heinemann, 2002. ISBN 978-0-7506-5300-8.
11. ČSN 22 6015. *Stříhadla a střižné vřely: směrnice pro výpočet a konstrukci*. Praha: UNMZ, 1975, 27 s.
12. LIDMILA, Zdeněk. *Teorie a technologie tváření II*. Brno: Univerzita obrany, 2008, 106 s. ISBN 978-80-7231-580-2.

13. SAMEK, Radko a Eva ŠMEHLÍKOVÁ. *Speciální technologie tváření. Část I.* Brno: Akademické nakladatelství CERM, 2010, 134 s. : il. ISBN 978-80-214-4220-7.
14. *ASM Metals handbook: 14. Volume Forming and forging.* 9th. Metals Park, Ohio: American Society for Metals, 1989, 17 v. ISBN 08717000771.
15. *Metal forming handbook.* New York: Springer-Verlag, c1998. ISBN 3-540-61185-1.
16. HOSFORD, William F. a Robert M. CADDELL. *Metal forming: mechanics and metallurgy.* 4th ed. Cambridge: Cambridge University Press, 2011. ISBN 978-1-107-00452-8.
17. KOTOUČ, Jiří, J. ŠANOVEC, J. ČERMÁK a L. MÁDLE. *Tvářecí nástroje.* Praha: České vysoké učení technické, 1993, 349 s. ISBN 80-01-01003-1.
18. NOVOTNÝ, Karel. *Nástroje a přípravky: část 1 - tváření.* 2. vyd. Praha: SNTL, 1985, 179 s
19. NOVOTNÝ, Karel. *Tvářecí nástroje.* Brno: Vysoké učení technické, 1992. ISBN 80-214-0401-9.
20. SUCHÝ, Ivana. *Handbook of die design.* 2nd ed. New York: McGraw-Hill, 2006. ISBN 0-07-146271-6.
21. ČSN 22 7301. *Tažení dutých válcových výtazků: směrnice pro konstrukci.* Praha: UNM, 1969, 15 s.
22. BOLJANOVIC, Vukota. *Sheet metal forming processes and die design.* New York: Industrial Press, 2004. ISBN 0-8311-3182-9.
23. TIŠNOVSKÝ, Miroslav a L. MÁDLE. *Hluboké tažení plechu na lisech.* Praha: SNTL-Nakladatelství technické literatury, 1990. Knižnice technických aktualit. ISBN 80-03-00221-4.
24. BLAŠČÍK, František. *Konštrukcia tvárniaceho náradia. Náradie pre plošné tvárnenie.* Košice: ALFA, 1968, 190 s.

25. SAMEK, Radko, Zdeněk LIDMILA a Eva ŠMEHLÍKOVÁ. *Speciální technologie tváření. Část II*. Brno: Akademické nakladatelství CERM, 2011, 155 s. : obr., čb. fot., grafy, tabulky ; 30 cm. ISBN 978-80-214-4406-5
26. ČECHURA, Milan, J. HLAVÁČ a J. STANĚK. *Konstrukce tvářecích strojů* [online]. Plzeň: ZČU, 2014 [cit. 2018-05-22]. ISBN 978-80-261-0513-8. Dostupné z: <https://zcu.cz/export/sites/zcu/pracoviste/vyd/online/Konstrukce-tvarecich-stroju.pdf>
27. NOVOTNÝ, Karel. *Výrobní stroje a zařízení část tvářecí stroje* [online]. 2002 [cit. 2018-05-22]. Dostupné z: http://ust.fme.vutbr.cz/tvareni/img/opory/hvs_vyrobnni_stroje_a_zarizeni_novotny.pdf
28. POKORNÝ, Přemysl. *Výrobní stroje II. mechanické lisy* [online]. Liberec: TUL, 1998 [cit. 2018-05-22]. Dostupné z: <http://www.ksa.tul.cz/getFile/id:2532>
29. ISO 11415. *Tools for pressing - Die Sets*. BSI, 1997, 13 s

Seznam použitých symbolů a zkratk

Označení	Legenda	Jednotka
A	Tažnost	[%]
a	Úhel	[°]
A ₅₀	Tažnost pro vzorek s měrnou délkou 50 mm	[mm]
A ₈₀	Tažnost pro vzorek s měrnou délkou 80 mm	[%]
A _{Li}	Práce na lemování v i-té operaci	[J]
A _m	Homogenní tažnost	[%]
A _s	Střížná práce	[J]
A _{si}	Střížná práce v i-té operaci	[J]
A _t	Tažná práce	[J]
A _{ti}	Tažná práce v i-té operaci	[J]
A _z	Práce na zúžení	[J]
A _{zi}	Práce na zúžení v i-té operaci	[J]
b ₀	Počáteční šířka	[mm]
C	Koeficient zaplnění tažné práce	[-]
C ₁	Koeficient zahrnující vel. Deformace	[-]
C ₂	Koeficient zahrnující tření	[-]
D	Obecný průměr	[mm]
D ₀	Průměr polotovaru	[mm]
d ₀	Průměr prostříženého otvoru	[mm]
D ₀ '	Průměr příruby po ostřížení	[mm]
d ₁	Průměr po tažné operaci	[mm]
D _{1s}	Střední průměr protaženého otvoru	[mm]
D _i	Průměr v i-té operaci	[mm]
D _L	Průměr lemu	[mm]
D _L	Průměr lemu	[mm]
D _{mi}	Průměr lis. matrice v i-té operaci	[mm]
d _n	Průměr výtažku v n-té operaci	[mm]
D _p	Průměr příruby	[mm]
d _s	Střední průměr kalíšku	[mm]
d _{si}	Průměr střížníku v i-té operaci	[mm]
D _{si}	Průměr střížnice v i-té operaci	[mm]
d _{ti}	Průměr tažníku v i-té operaci	[mm]
D _{ti}	Průměr tažnice v i-té operaci	[mm]
d _{trnu}	Průměr trnu v i-té operaci	[mm]
D _{vs}	Střední průměr před zúžením	[mm]

d_z	Průměr po zúžení	[mm]
D_{zs}	Střední průměr po zúžení	[mm]
E	Kinetická energie	[J]
F_{ci}	Celková síla v i-té operaci	[N]
F_{ki}	Kritická síla na utržení dna v i-té operaci	[N]
F_L	Lemovací síla	[N]
F_{Li}	Lemovací síla v i-té operaci	[N]
F_N	Normálová síla	[N]
F_p	Přidržovací síla	[N]
F_{pi}	Přidržovací síla v i-té operaci	[N]
F_s	Střižná síla	[N]
F_{si}	Střižná síla v i operaci	[N]
F_{smax}	Maximální střižná síla	[N]
F_t	Tažná síla	[N]
F_T	Třecí síla	[N]
F_{ti}	Tažná síla v i-té operaci	[N]
F_{tn}	Tažná síla pro n-tou operaci	[N]
F_z	Síla na zúžení	[N]
F_{zi}	Síla na zúžení v i-té operaci	[N]
H	Obecná výška	[mm]
h	pracovní dráha	[mm]
h_0	Výchozí výška	[mm]
h_{el}	Hloubka elastického vniknutí	[mm]
H_i	Výška v i-té operaci	[mm]
H_L	Výška lemu	[mm]
h_{pi}	Hloubka plastického vniknutí	[mm]
h_s	Hloubka vniknutí střižné hrany	[mm]
H_z	Výška po zúžení	[mm]
C_H	Pevnostní konstanta hollomonovy aproximace	[MPa]
k	koeficient závislý na druhu a tloušťce materiálu	[-]
K	Materiálová konstanta závislá na kontrakci	[-]
K'	Materiálová konstanta závislá na kontrakci	[-]
k_2	Koeficient závislý na druhu materiálu	[-]
K_p	Procentuálně vyjádřený součinitel tažení	[%]
k_s	střižný odpor materiálu	[MPa]
L	Délka střižné hrany	[mm]
L_0	Počáteční délka vzorku	[mm]
L_c	Celková zkušební délka	[mm]

L_t	Celková délka vzorku	[mm]
L_u	konečná délka vzorku	[mm]
m	Střížná mezera	[mm]
m_c	Celkový součinitel tažení	[-]
m_i	Součinitel tažení pro i-tou operaci	[-]
m_L	Součinitel lemování	[-]
m_p	Součinitel tažení příruby	[-]
m_z	Součinitel zúžení	[-]
n	Počet tažných operací	[-]
n_2	Koeficient otupení střížného nástroje	[-]
n_{90min}	Minimální exponent zpevnění kolmo na válcování	[-]
n_{celk}	Celkové náklady	[Kč]
N_{celk}	Celkový počet vyrobených kusů	[Ks]
n_H	Exponent deformačního zpevnění	[-]
n_{jed}	Náklady na jeden kus	[Kč]
$n_{nastroje}$	Náklady na nástroje	[Kč]
N_{rok}	Počet vyrobených kusů za rok	[Ks]
n_{stroj}	Náklady na stroj	[Kč]
N_t	Počet pracovních týdnů v roce	[týdnů]
N_{tyden}	Počet vyrobených kusů za týden	[Ks]
o_s	Obvod středního průměru kalíšku	[mm]
p	Tlak přidržovače	[MPa]
r	Životnost projektu	[roky]
R_{90min}	Minimální součinitel anizotropie kolmo na směr válcování	[-]
R_d	Mez pevnosti v tlaku	[MPa]
$R_{e_{max}}$	Maximální mez kluzu	[MPa]
$R_{e_{min}}$	Minimální mez kluzu	[MPa]
R_m	Mez pevnosti v tahu	[[MPa]
R_{mk}	Mez pevnosti v krutu	[MPa]
R_{mo}	Mez pevnosti v ohybu	[MPa]
$R_{p_{0,2}}$	Smluvní mez kluzu	[MPa]
R_{p1}	Poloměr příruby před tažením	[mm]
R_{p2}	Poloměr příruby po tažení	[mm]
R_s	Poloměr sférického zúžení	[mm]
r_{tc}	Poloměr zaoblení hrany tažnice	[mm]
r_{tv}	Poloměr zaoblení tažníku	[mm]
R_{vs}	Střední poloměr před zúžením	[mm]

R_{zs}	Střední poloměr po zúžení	[mm]
R_t	Mez pevnosti ve smyku	[MPa]
s'	Konečná tloušťka stěny	[mm]
s'_i	I-tá tloušťka stěny	[mm]
S	Plocha přidržovače	[mm ²]
S_0	Počáteční průřez vzorku	[mm ²]
s_0	Výchozí tloušťka	[mm]
S_c	Celková plocha	[mm ²]
s_p	Poměrná tloušťka materiálu	[%]
S_s	Střižná plocha	[mm ²]
S_u	konečný průřez vzorku	[mm ²]
T	Tolerance	[-]
v	Střižná vůle	[mm]
V_c	Celkový objem	[mm ³]
V_i	Objem i-té části	[mm ³]
v_t	Tažná vůle	[mm]
W_i	Šířka příruby v i operaci	[mm]
Z	Kontrakce	[%]
z_m	Materiálová konstanta	[-]
z_t	Tažná mezera	[mm]

Řecká abeceda

ΔL	Změna délky	[mm]
μ	Koeficient tření	[-]
σ_N	Normálové napětí	[MPa]
σ_{ps}	Střední hodnota přirozeného přetvárného odporu	[MPa]
σ_{pt}	Mez pevnosti v tahu	[MPa]
τ	Smykové napětí	[MPa]
τ_s	Pevnost ve stříhu	[MPa]

Zkratky

ČSN	Česká státní norma
EN	Evropská norma
ISO	Mezinárodní technická norma
JR	Jmenovitý rozměr
PT	Plošné tváření

Seznam obrázků

Obr. 1 Přední náprava typu MacPherson [3].....	8
Obr. 2 Spodní kulový kloub	9
Obr. 3 Komponent tvořící součást tělesa kulového kloubu	9
Obr. 4 Geometrie dílce vyrobeného obráběním	10
Obr. 5 Postup výroby součásti z polotovaru trubky	10
Obr. 6 Postup výroby z polotovaru rondelu	11
Obr. 7 Diagram tahové zkoušky mat. s nevýraznou mezí kluzu [5]	13
Obr. 8 Smluvní tahový diagram a geometrie zkušební vzorku [5] [9]	14
Obr. 9 Průběh stříhání a střížné síly [5]	14
Obr. 10 Střížný nástroj [18]	16
Obr. 11 Základní geometrie kruhových střížnic [18].....	16
Obr. 12 Základní provedení střížníků a jejich upínání [18].....	17
Obr. 13 Rozdělení hlubokého tažení podle základních kritérií.....	18
Obr. 14 Princip hlubokého tažení [8].....	18
Obr. 15 Postup při hlubokém tažení součásti s širokou přírubou [20].....	19
Obr. 16 Konstrukce tažníků pro různé velikosti výtažků [5].....	22
Obr. 17 Základní druhy konstrukce kruhových tažnic [20].....	23
Obr. 18 Varianty tažného nástroje pro druhou a další operaci [20].....	23
Obr. 19 Ukázka druhů lemů [25]	24
Obr. 20 Princip výroby válcového lemu otvoru [25]	24
Obr. 21 Vliv geometrie čela lisovníku na průběh t. síly [25].....	25
Obr. 22 Základní tvary dosažené zužováním [22]	26
Obr. 23 Sférické zužování konce trubky [22]	27
Obr. 24 Pracovní diagram klikového lisu [15].....	29
Obr. 25 Uložení klik. hřídele excentrického lisu [15].....	29
Obr. 26 Základní rozměry řešené součásti.....	32
Obr. 27 Pracovní diagram tahové zkoušky	32
Obr. 28 Rozdělení součásti na elementární části	35
Obr. 29 Součást po protažení dna	36
Obr. 30 Rozměry součásti během a po tažení příruby	36
Obr. 31 Geometrie součásti po sférickém zúžení a po lemování příruby	37
Obr. 32 Hydraulický lis SHPFS 250	41
Obr. 33 Vodící stojánek	42
Obr. 34 Schéma nástroje a jeho funkce pro operaci 10.....	43
Obr. 35 Schéma nástroje a jeho funkce pro operaci 20.....	44
Obr. 36 Redukční pouzdro se skluzem na odpad.....	45
Obr. 37 Schéma nástroje a jeho funkce pro operaci 30.....	45
Obr. 38 Schéma nástroje a jeho funkce pro operaci 40.....	46
Obr. 39 Vyhazovač v krajní poloze.....	47
Obr. 40 Schéma nástroje a jeho funkce pro operaci 50.....	47
Obr. 41 Schéma nástroje a jeho funkce pro operaci 60.....	48
Obr. 42 Geometrie výtažku po tažení příruby.....	48
Obr. 43 Schéma nástroje a jeho funkce pro operaci 70.....	49
Obr. 44 Sředové poloměry při sférickém zužování	49
Obr. 45 Schéma nástroje a jeho funkce pro operaci 80.....	50
Obr. 46 Schéma nástroje a jeho funkce pro operaci 90.....	51
Obr. 47 Schéma nástroje a jeho funkce pro operaci 100.....	52

Seznam tabulek

Tab. 1	Mechanické vlastnosti a chem. složení oceli DC04 dle ČSN EN 10139 [4].....	11
Tab. 2	Koeficientu k pro střížnou práci [11].....	16
Tab. 3	Součinitele tažení pro válcové výtažky s přírubou [8].....	20
Tab. 4	Hodnoty koeficientů k a k' pro tažení [8].....	21
Tab. 5	Mezní součinitel lemování. [22]	25
Tab. 6	Mezní součinitel zužování [22].....	27
Tab. 7	Přehled rychlostí beranu a rychlostí deformace pro různé typy strojů [5].....	28
Tab. 8	Materiálové vlastnosti plechu DC04.....	33
Tab. 9	Analýza vyrobitelnosti součástí	34
Tab. 10	Objemy jednotlivých částí součástí	35
Tab. 11	Parametry stroje	41
Tab. 12	Seznam součástí vodícího stojánu	42
Tab. 13	Vodící stojánek-ceník	54
Tab. 14	Vzorový rozpad nástrojů.....	55
Tab. 15	Výrobní ceny jednotlivých nástrojů.....	55

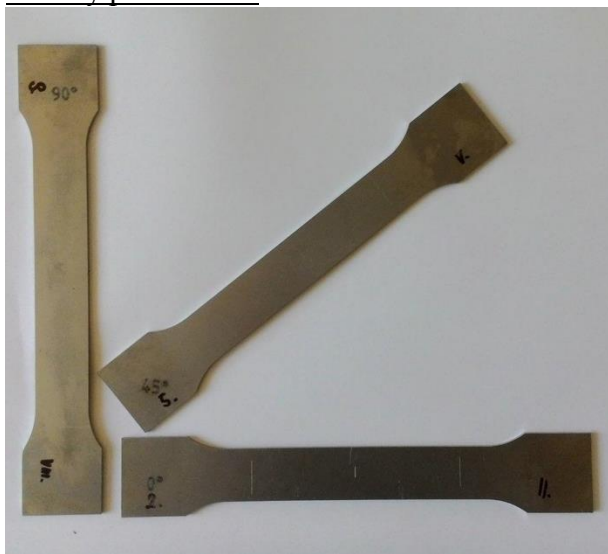
Seznam příloh

Příloha č.1	Tahová zkouška
Příloha č.2	Zkušební stroj pro tahovou zkoušku ZD40
Příloha č.3	Technologický postup
Příloha č.4	Diagram mezního lemování
Příloha č.5	Cenový rozpad jednotlivých nástrojů

Seznam výkresů

A4-0001-01	Výkres řešené součásti
A4-0002-01	Výkres vzorku pro tahovou zkoušku
A2-OP10-03	Výkres sestavy nástroje pro operaci 10
A2-OP20-03	Výkres sestavy nástroje pro operaci 20
A2-OP30-03	Výkres sestavy nástroje pro operaci 30
A2-OP40-03	Výkres sestavy nástroje pro operaci 40
A2-OP50-03	Výkres sestavy nástroje pro operaci 50
A2-OP60-03	Výkres sestavy nástroje pro operaci 60
A2-OP70-03	Výkres sestavy nástroje pro operaci 70
A2-OP80-03	Výkres sestavy nástroje pro operaci 80
A2-OP90-03	Výkres sestavy nástroje pro operaci 90
A2-OP100-03	Výkres sestavy nástroje pro operaci 100

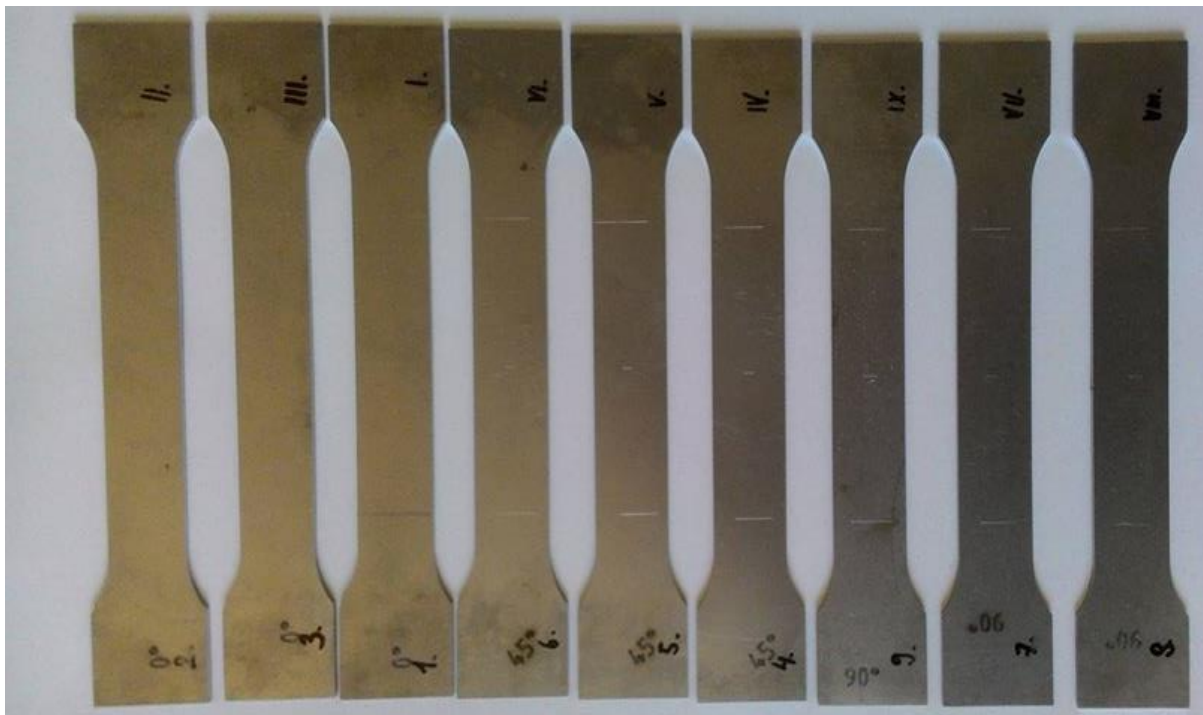
Příloha č.1 (1/4)
Vzorky před testem



Vzorek pro 0° vůči válcování – označení 2



Všechny připravené vzorky 1-9



Příloha č.1 (2/4)

Vzorky po testu

Vzorek 1 (0° vůči směru válcování)



Vzorek 7 (90° vůči směru válcování)



Vzorek 8 (90° vůči směru válcování)



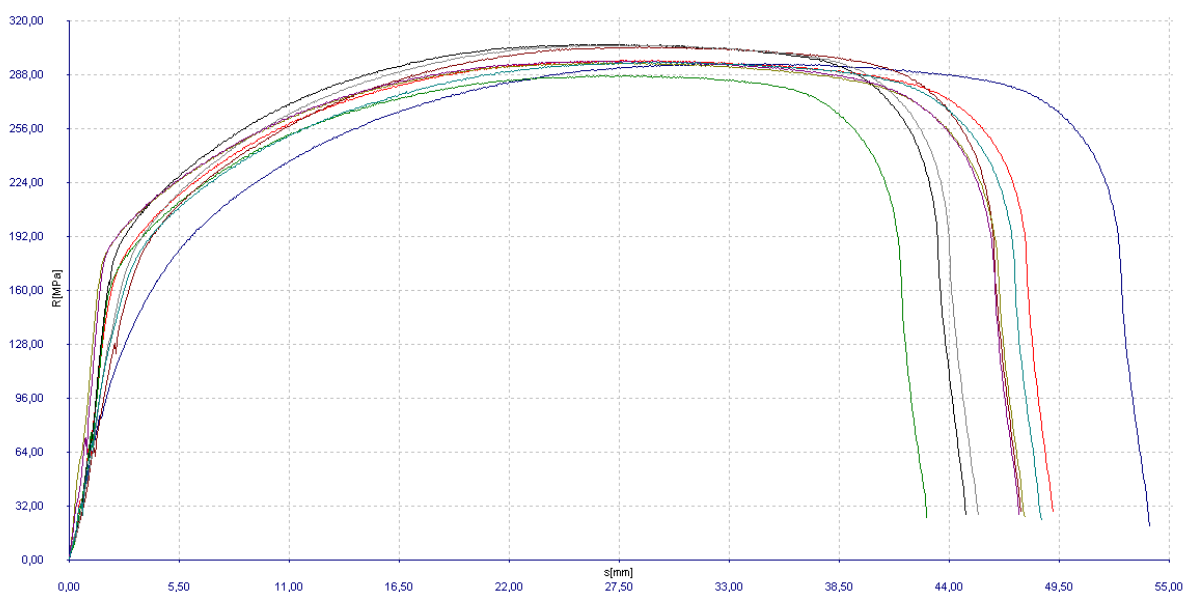
Příloha č.1 (3/4)

Tahový test-tabulka rozměrů a výsledků

Číslo vzorku	s0	b0	S0	Rp0,2	Rm	A80	Poznámka k testu
	[mm]	[mm]	[mm ²]	[Mpa]	[Mpa]	[%]	
1	2,00	20,00	40,0	175,4	296,5	47,5	
2	2,00	20,00	40,0	181,8	294,6	47,5	*1)
3	2,00	19,40	38,8	176,7	296,5	41,0	*2)
4	2,00	20,00	40,0	185,1	305,9	41,3	
5	2,00	20,00	40,0	183,6	304,7	42,5	*1)
6	2,00	20,00	40,0	182,0	305,7	42,5	*1)
7	2,00	20,00	40,0	185,5	295,1	47,5	
8	2,00	20,00	40,0	187,7	296,0	46,3	
9	2,00	20,00	40,0	178,7	295,3	45,0	*1)

1) Proklouznutí v poškozených čelistech stroje. Deformace elastické oblasti (není lineární)

2) Špatně zhotovený vzorek. Nestejná šířka zkušební oblasti => Horší tažnost vzorku
Výsledky ze zkušebního stroje



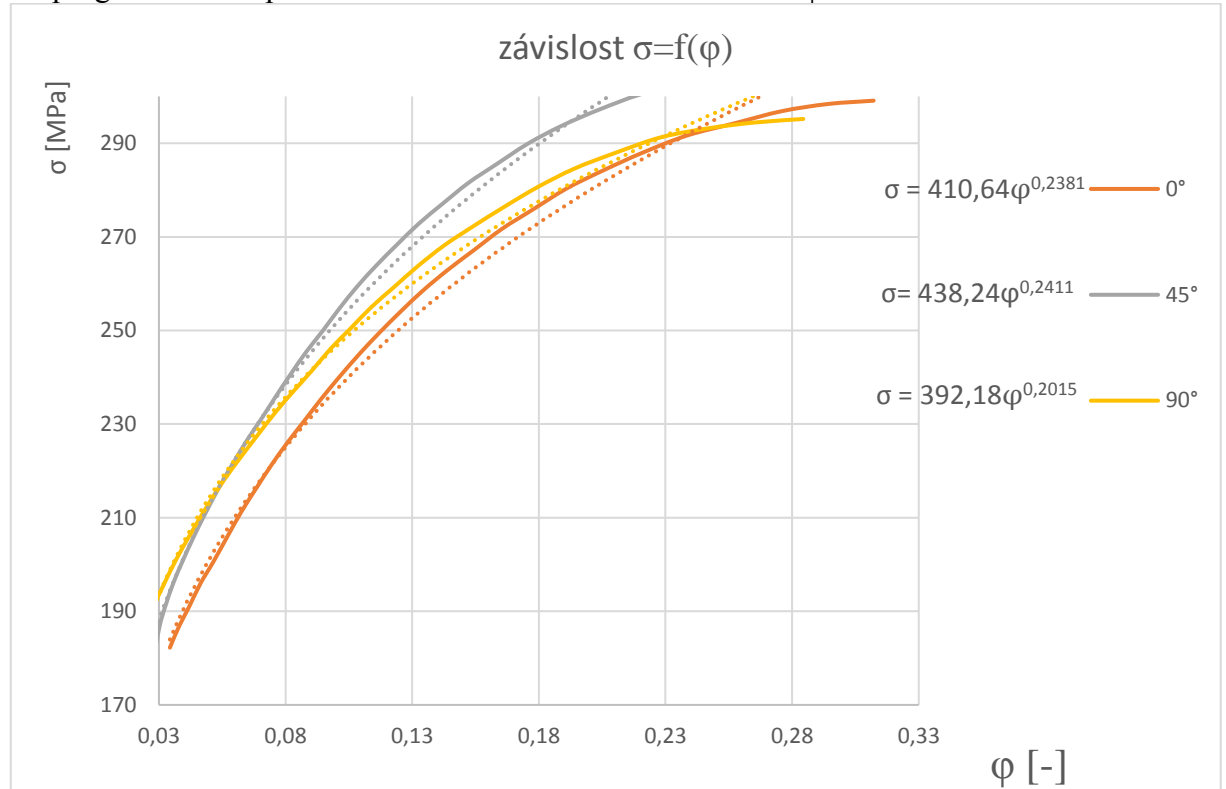
lo zk.	Vzorek	a[mm]	b[mm]	S0[mm ²]	Fm[N]	Rp2[MPa]	ReL[MPa]	Rm[MPa]	A[%]	T[s]	Vl[mm/min]	Vt1[MPa/s]
1		2,00	20,00	40,00	11860,40	175,41	189,52	296,51	47,50	45,56	4,28	7,40
2		2,00	20,00	40,00	11785,20	181,76	293,69	294,63	47,50	45,78	15,10	8,49
3		2,00	19,40	38,80	11502,80	176,72	295,01	296,46	41,25	43,88	3,38	7,32
4		2,00	20,00	40,00	12236,80	185,05	163,66	305,92	41,25	45,94	3,82	8,06
5		2,00	20,00	40,00	12189,60	183,64	122,74	304,74	42,50	45,94	8,41	7,96
6		2,00	20,00	40,00	12227,20	182,00	131,21	305,68	42,50	45,70	6,64	7,84
7		2,00	20,00	40,00	11804,00	185,52	161,77	295,10	47,50	45,42	3,23	7,53
8		2,00	20,00	40,00	11841,60	187,64	193,52	296,04	46,25	45,42	2,72	6,49
9		2,00	20,00	40,00	11813,20	178,70	202,69	295,33	45,00	45,04	7,87	7,95

Příloha č.3 (4/4)

Vyhodnocení pevnostní konstanty a exponentu zpevnění

-Data oříznuta a vyhodnocena pouze část od $R_{p0,2}$ až po R_m – vždy průměrné hodnoty pro každý směr vůči válcování

-V programu Excel proložena mocninou funkcí ve tvaru $\sigma = K \cdot \phi^n$



Příloha č.2

Hydraulický zkušební stroj ZD40 /400kN/

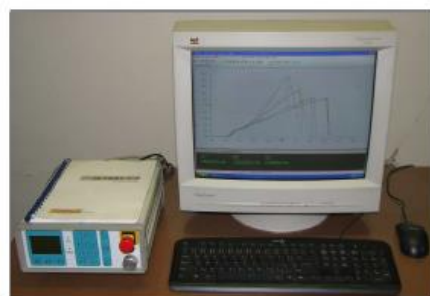
Stroj umožňuje provádět tahové, tlakové a ohybové zkoušky materiálů do 400 kN s řízením rychlosti zatěžování a programovým zpracováním zkoušek. Je vybaven vestavěným inkrementálním délkovým snímačem polohy příčnicku s rozlišením 0,01 mm a snímačem síly s řídicí jednotkou EDC 60.

Řídicí jednotka EDC 60 je vysoce precizní elektronické zařízení speciálně konstruované pro řízení servo-hydraulických zkušebních strojů. Je vyráběna speciálně pro aplikace řízení zkušebních strojů a využívají ji přední evropští výrobci universálních zkušebních strojů. Jednotka je opatřena programem pro zkoušky kovů s možností provádět zkoušky bez PC u jednoduchých aplikací bez použití průtahoměru.

Technické parametry:

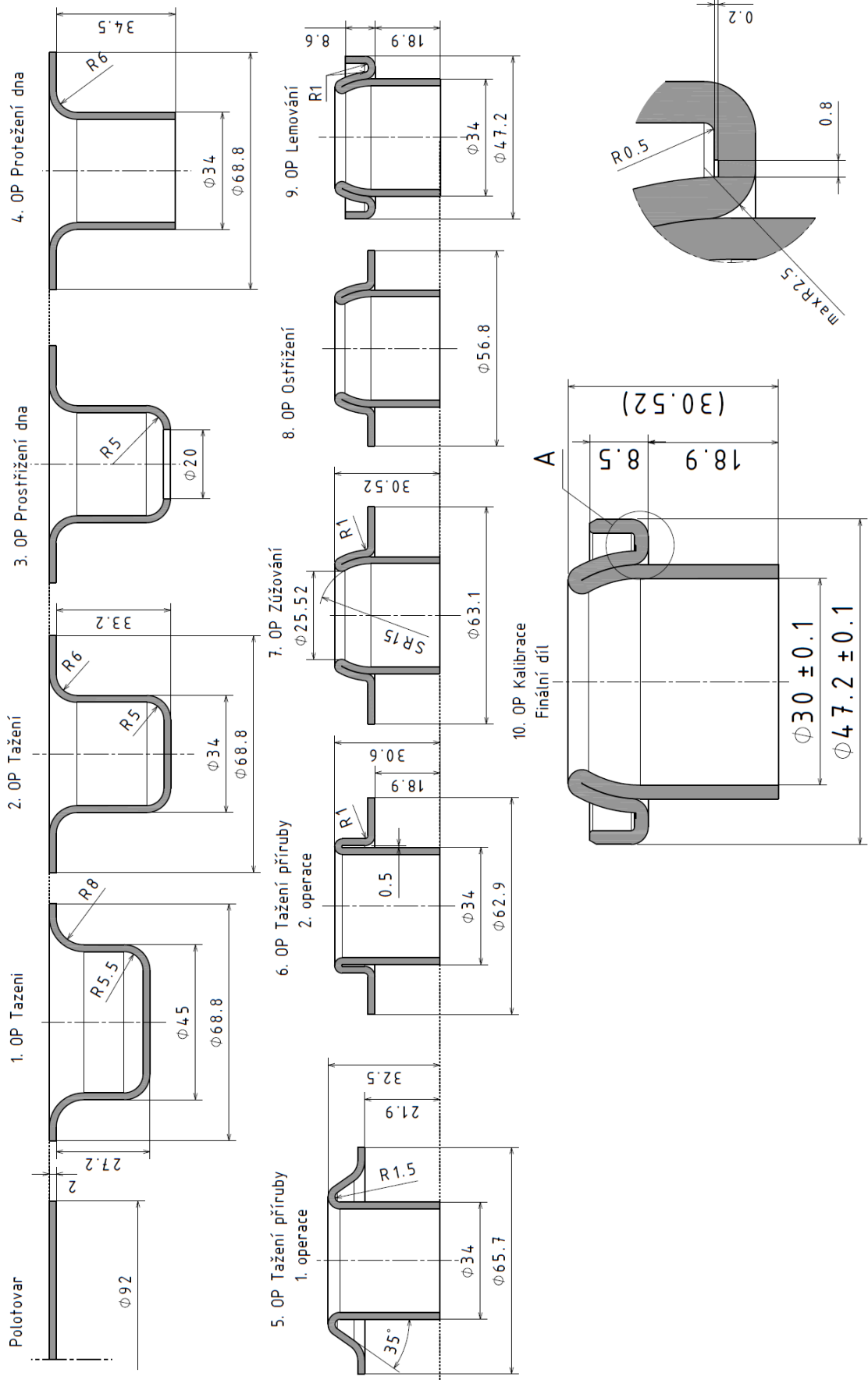
- Výrobce: HBM /SRN/
- Měřicí rozsah: 8 ÷ 400 kN
- Chyba měření síly: 1/100 jmenovitého rozsahu síly, tj. $\pm 1 \%$ odpovídá třídě přesnosti 1
- Měřicí rozsah měření dráhy: 0 ÷ 280 mm
- Chyba měření dráhy: $\pm 0,01$ mm
- sériové rozhraní RS 232 pro komunikaci s nadřazeným PC
- COM1 pro PC s FIFO s maximální rychlostí 115 KB
- inkrementální vstup pro napojení snímače dráhy

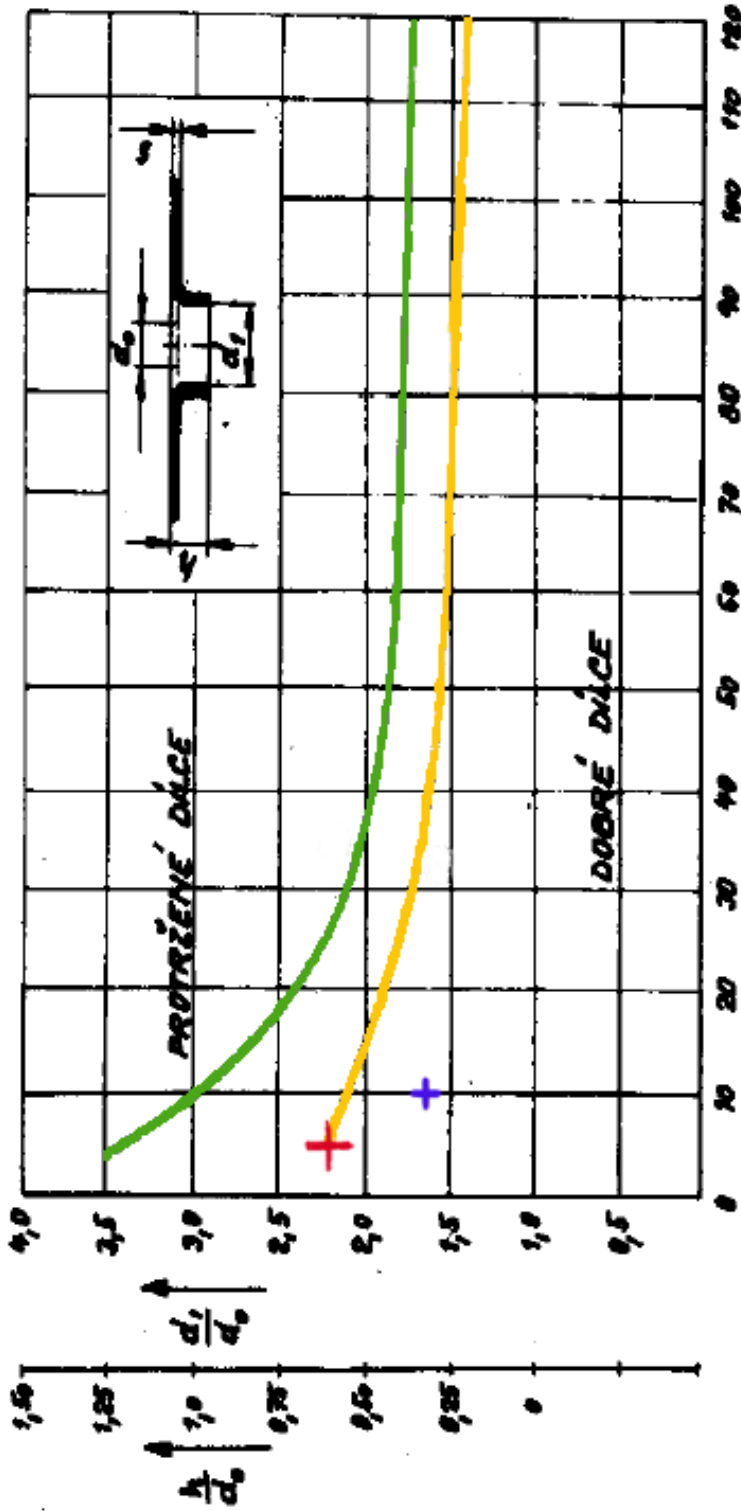
Počítač je vybaven programem M-TEST v.1.7 pro tahovou, tlakovou a ohybovou zkoušku kovových materiálů dle EN 10001-2 s vyhodnocením výsledků, grafickým zpracováním.



Řídicí jednotka EDC 60

Příloha č.3





STANOVENO ZA PODMÍNEK :

MATERIÁL : NÁSOBKOTAŽNÝ OCELOVÝ PLECH TYPU ČSN 11320 A PD.

LEMOVANÝ OTVOR VYSTŘIŽEN

LEMOVANÝ OTVOR IRTANÝ A ZACÍŠTĚNÝ

Příloha č.5 (1/2)

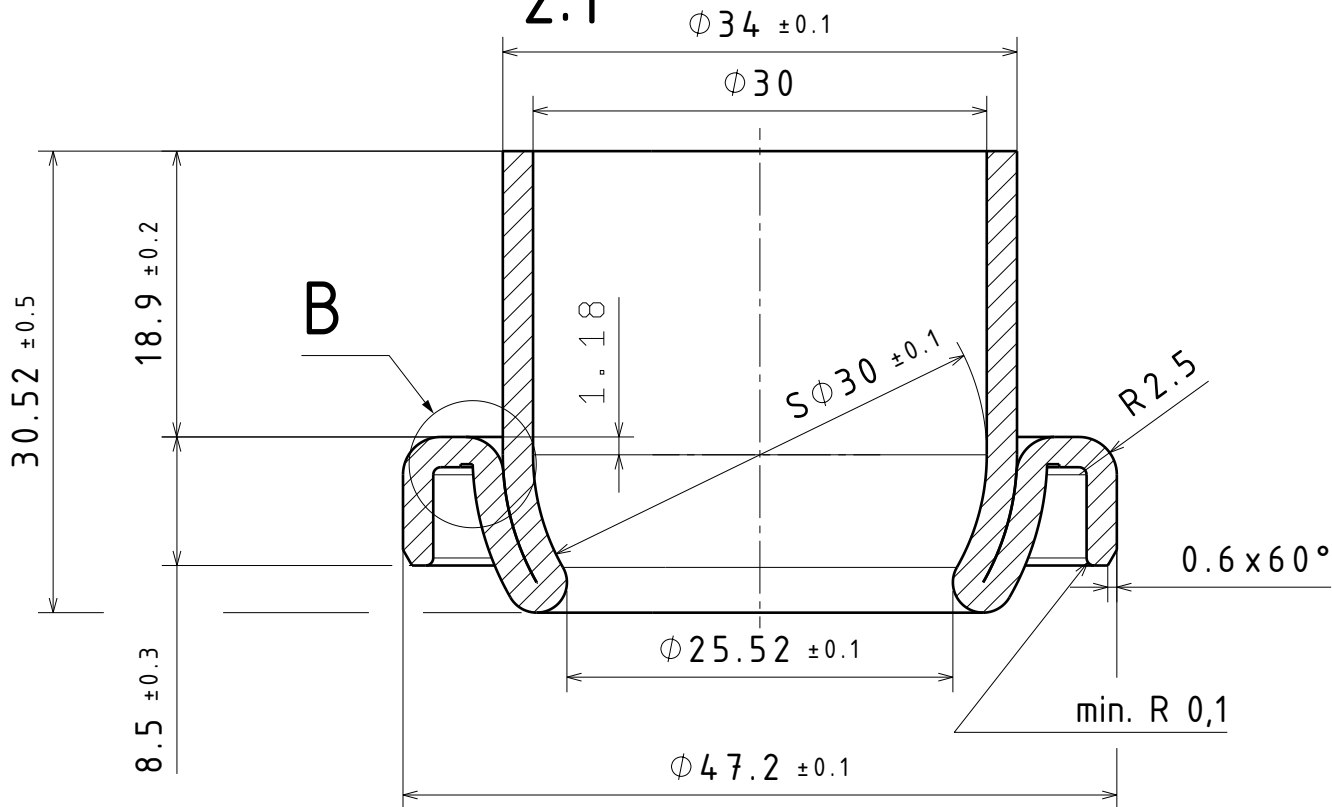
Operace 10	OP10 - tažení	Materiál	hmotnost	Cena
	Upínací stopka tažníku	C45	1,39	800
	Korunka tažníku	C105U	0,51	1500
	Tažnice	C105U	5,5	2500
	Vyhazovač	C105U	0,17	800
	Přidržovač	C105U	4,56	2000
	Zátka vyhazovače	C45	0,47	300
	Kotevní deska	E355	5,2	2000
	Středící kroužek pol.	E355	0,24	400
	Suma			10300
Operace 20	OP20 - tažení	Materiál	hmotnost	Cena
	Upínací stopka tažníku	C45	1,39	800
	Korunka tažníku	C105U	0,27	1200
	Tažnice	C105U	6,5	2500
	Vyhazovač	C105U	0,1	800
	Přidržovač	C105U	0,25	1600
	Upínka přidržovače	E355	0,76	700
	kotevní deska přidrž.	C45	1,4	1200
	Zátka vyhazovače	C45	0,47	300
	Kotevní deska	E355	5,4	2000
	Suma			11100
Operace 30	OP30 - stříhání	Materiál	hmotnost	Cena
	Střižník	C150U	0,35	1000
	Střižnice	C105U	0,86	2000
	Redukční pouzdro	C45	5,56	3000
	Přidržovač	C105U	0,19	1500
	Upínka přidržovače	E355	0,74	700
	kotevní deska přidrž.	C45	1,4	1200
	Kotevní deska	E355	4,6	2000
	Suma			11400
Operace 40	OP40 - protahování	Materiál	hmotnost	Cena
	Upínací stopka pro. Trnu	C45	0,65	700
	Korunka prot. Trnu	C105U	0,45	1500
	Lisovací matrice	C105U	5,8	2500
	Přidržovač	C45	1,05	1500
	Upínka přidržovače	E355	0,66	700
	kotevní deska přidrž.	C45	1,34	1200
	Kotevní deska	E355	5,2	2000
Suma			10100	
Operace 50	OP50 - tažení příruby	Materiál	hmotnost	Cena
	Tažník	C105U	3,54	8000
	Tažnice	C105U	0,61	8000
	Redukční pouzdro	C45	3,01	2500
	Vyhazovač	C105U	0,27	2500
	Středící trn	C45	0,74	1800
	Kotevní deska	E355	4,3	1800
	Upínací kroužek tažníku	C45	0,74	1500
	Suma			26100

Příloha č.5 (2/2)

Operace 60	OP60 - tažení příruby	Materiál	hmotnost	Cena
	Tažník	C105U	0,55	3000
	Tažnice	C105U	3,6	4000
	Redukční pouzdro	C45	3,2	2600
	Vyhazovač	C105U	0,3	2500
	Upínací kroužek tažnice	C45	0,74	1800
	Kotevní deska	E355	4,3	1800
	Upínací kroužek tažníku	C45	0,07	300
Suma			16000	
Operace 70	OP70 - zúžování	Materiál	hmotnost	Cena
	Korunka lisovníku	C105U	0,6	6000
	Lisovnice	C105U	0,49	2500
	Redukční pouzdro	C45	3,1	2600
	Upínací stopka lisovníku	C45	2,5	1500
	zátky vyhazovače	C45	0,47	300
	kotevní deska	E355	5,3	2000
	Trn lisovnice	C45	0,18	1500
Suma			16400	
Operace 80	OP80 - ostřížení	Materiál	hmotnost	Cena
	Upínací stopka střížníku	C45	2,5	1500
	Korunka střížníku	C105U	0,6	6000
	Střížnice	C105U	4,6	4500
	Vyhazovač	C105U	0,18	1500
	Zátka vyhazovače	C45	0,47	300
	Kotevní deska	E355	5,3	2000
	Suma			15800
Operace 90	OP90 - lemování	Materiál	hmotnost	Cena
	Upínací stopka tažníku	C45	1,57	900
	Korunka tažníku	C105U	0,21	6000
	Tažnice	C105U	4,89	3000
	Vyhazovač	C105U	0,13	1500
	Zátka vyhazovače	C45	0,47	300
	kotevní deska	E355	3,5	1600
	Suma			13300
Operace 100	OP100 - Kalibrace	Materiál	hmotnost	Cena
	Vnitřní část tvárníku	C105U	0,22	6000
	Vnější část tvárníku	C105U	0,39	3500
	Lisovací matrice	C105U	5,26	4000
	zátky vyhazovače	C45	0,47	300
	Středový trn	C105U	0,14	4000
	Upínací stopka tvárníku	C45	2,96	1000
	Kotevní deska	E355	3,5	1600
Suma			20400	

REZ A-A

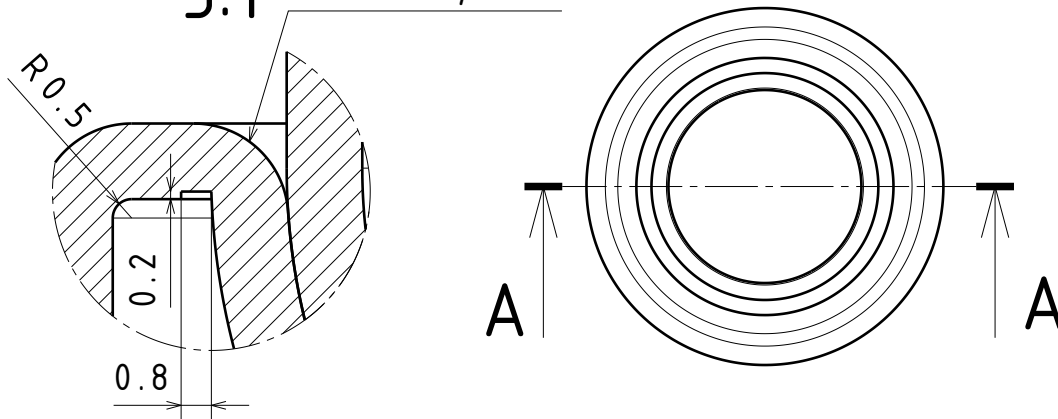
2:1



Detail B

5:1

R 2,5 max



Výchozí tloušťka plechu $2,0 \pm 0,045$ Dle ČSN EN 10 139

Struktura povrchu: 	Hrany:	Měřítka: 1:1	Přesnost: ISO 2768-mK
			Tolerování: ISO 8015
			Promítání:

Materiál: DC04	Plotovar:	Hmotnost: 0,011 Kg	CHRÁNĚNO PODLE ISO 16016
----------------	-----------	--------------------	--------------------------

	Druh dokumentu: Výrobní výkres	Název: Sub-Komponent Kulového kloubu
	Kreslil: Ladislav Liškář	
	Schválil:	Číslo dokumentu:
	Datum vydání: 10.4.2018	A4-0001-01

Označit orientaci
vůči směru válcování
0°; 45°; 90°

R25

XX

25

20 ±0.05

80 ±0.1

100 ±0.1

180 ±0.1

Ra 0,8

Celý obvod

Tl. 2,0

25


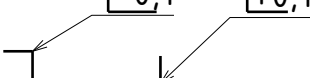

30 ±0.1

4


3

2

1

Struktura povrchu: 	Hrany: $-0,1$ $+0,1$ 	Měřítko: 1:1	Přesnost: ISO 2768-mK
			Tolerování: ISO 8015
			Promítání: 

Materiál: DC04	Plotovar:	Hmotnost: 0,066 Kg	CHRÁNĚNO PODLE ISO 16016
----------------	-----------	--------------------	--------------------------

	Druh dokumentu: Výrobní výkres	Název: VZOREK PRO ZKOUŠKU TAHEM
	Kreslil: Ladislav Liškář	
	Schválil:	Číslo dokumentu:
	Datum vydání: 10.4.2018	A4-0002-01