



VYSOKÉ UČENÍ TECHNICKÉ V BRNĚ

BRNO UNIVERSITY OF TECHNOLOGY

FAKULTA STROJNÍHO INŽENÝRSTVÍ

FACULTY OF MECHANICAL ENGINEERING

ÚSTAV VÝROBNÍCH STROJŮ, SYSTÉMŮ A ROBOTIKY

INSTITUTE OF PRODUCTION MACHINES, SYSTEMS AND ROBOTICS

KLEŠTĚ KOVÁŘSKÉHO MANIPULÁTORU: POROVNÁNÍ JEDNOTLIVÝCH KONSTRUKČNÍCH ŘEŠENÍ S OHLEDEM NA SVAŘOVANÉ A ODLÉVANÉ KONSTRUKCE

HYDRAULICS FORCEPS FOR HEAVY MANIPULATORS: COMPARE OF DESIGN WELDING OR CASTING
CONSTRUCTION

BAKALÁŘSKÁ PRÁCE

BACHELOR'S THESIS

AUTOR PRÁCE

AUTHOR

Viktor Burian

VEDOUCÍ PRÁCE

SUPERVISOR

doc. Ing. Radek Knoflíček, Dr.

BRNO 2016

Zadání bakalářské práce

Ústav:	Ústav výrobních strojů, systémů a robotiky
Student:	Viktor Burian
Studijní program:	Strojírenství
Studijní obor:	Základy strojního inženýrství
Vedoucí práce:	doc. Ing. Radek Knoflíček, Dr.
Akademický rok:	2015/16

Ředitel ústavu Vám v souladu se zákonem č.111/1998 o vysokých školách a se Studijním a zkušebním řádem VUT v Brně určuje následující téma bakalářské práce:

Kleště kovářského manipulátoru: porovnání jednotlivých konstrukčních řešení s ohledem na svařované a odlévané konstrukce

Stručná charakteristika problematiky úkolu:

Hydraulicky ovládané kleště, jako upínací část ramene kolejového manipulátoru, slouží k uchopení předmětu s následnou manipulací. Analýza současného stavu v oblasti dostupných kleští různých výrobců dává předpoklady k tomu, aby se pro další výrobu vybrala taková koncepce, která zajistí funkčnost a provozuschopnost i z hlediska technicko-ekonomických parametrů pro vybranou nosnost (hmotnost břemene drženého v čelistech kleští). Práce vznikne ve spolupráci se ŽĐAS, a. s. Žďár nad Sázavou.

Cíle bakalářské práce:

1. Analýza dostupných konstrukčních řešení jednotlivých výrobců (rešerše).
2. Analýza výhod a nevýhod svařovaných vs. odlévaných konstrukcí.
3. Základní návrh svařované a odlévané konstrukce kleští jedné vybrané nosnosti.
4. Základní návrhový výpočet obou variant.
5. Hrubá analýza nákladů na realizaci a porovnání obou konstrukcí z hlediska technicko-ekonomické výhodnosti řešení.

Seznam literatury:

Shigley J. E., Mischke Ch. R., Budynas R. G. (2010): Konstruování strojních součástí. ISBN 978-8-214-2629-0.

Knoflíček R. (2004): Roboty a pružné výrobní systémy, Studijní opora ÚVSSR FSI VUT.

Firemní literatura ŽĐAS Žďár nad Sázavou.

Albertina icome Praha s. r. o. <http://www.infozdroje.cz/>, přístup 30. 11. 2015.

Termín odevzdání bakalářské práce je stanoven časovým plánem akademického roku 2015/16

V Brně, dne

L. S.

doc. Ing. Petr Blecha, Ph.D.
ředitel ústavu

doc. Ing. Jaroslav Katolický, Ph.D.
děkan fakulty

ABSTRAKT

Tato bakalářská práce pojednává o kovářských manipulátorech a jejich použití při volném kování. Charakterizuje princip funkčnosti a složení těchto strojů, které slouží jako zvláštní příslušenství tvářecích strojů. Je zde popsána technologičnost konstrukce ohledně svařovaných a odlévaných konstrukcí. Následně je proveden návrh svařované a odlévané konstrukce kleští pro vybranou nosnost a je proveden základní návrhový výpočet. Poté jsou tyto konstrukce vyhodnoceny z pohledu technicko-ekonomického hlediska.

ABSTRACT

This bachelor's thesis discusses forging manipulators and their use in free forging. It describes principle of functionality and structure of these machines, which serves as a special accessory for forming machines. It describes the construction technology of casting and welding structures. It executes proposal of casting and welding construction pincers for selected load capacity and the basic design calculations are made according to this proposal. Then, these structures are evaluated in technical and economical view.

KLÍČOVÁ SLOVA

Kovářský manipulátor, kleště kovářského manipulátoru, technologičnost konstrukce, svarky, odlitky.

KEYWORDS

Forging manipulator, forging manipulator pincers, technological design, welding construction, cast.

BIBLIOGRAFICKÁ CITACE

BURIAN, V. *Kleště kovářského manipulátoru: porovnání jednotlivých konstrukčních řešení s ohledem na svařované a odlévané konstrukce*. Brno: Vysoké učení technické v Brně, Fakulta strojního inženýrství, 2016, 59 s. Vedoucí bakalářské práce doc. Ing. Radek Knoflíček, Dr.

PODĚKOVÁNÍ

Chtěl bych poděkovat vedoucímu bakalářské práce panu doc. Ing. Radku Knoflíčkoví, Dr. za jeho rady a připomínky při vypracování této bakalářské práce. Také děkuji pracovníkovi panu Ing. Milanovi Kašpárkovi z firmy ŽĎAS za poskytnuté informace k této práci. Dále bych chtěl poděkovat rodině a zejména rodičům za podporu při studiu.

ČESTNÉ PROHLÁŠENÍ

Prohlašuji, že tato práce je mým původním dílem, zpracoval jsem ji samostatně pod vedením doc. Ing. Radka Knoflíčka, Dr. a s použitím literatury uvedené v seznamu.

V Brně dne 27.5.2016

.....
Burian Viktor

OBSAH

1	ÚVOD.....	15
2	MOTIVACE.....	17
3	ANALÝZA DOSTUPNÝCH KONSTRUKČNÍCH ŘEŠENÍ JEDNOTLIVÝCH VÝROBCŮ.....	19
3.1	Definice kovářského manipulátoru.....	19
3.2	Integrované kovací soubory	20
3.2.1	Ovládání kovacího souboru.....	20
3.2.2	Stručný popis vykovaného polotovaru.....	22
3.3	Stručný popis konstrukce kovářského manipulátoru z produkce ŽĐAS	22
3.3.1	Nosník kleští.....	23
3.3.2	Kleště	23
3.3.3	Pohyb a ovládání.....	25
3.4	Výrobci kovářských manipulátorů.....	25
3.4.1	Akciová společnost ŽĐAS	25
3.4.2	Společnost Dango & Dienenthal (DDS)	26
3.4.3	Další zahraniční výrobci kovářských manipulátorů	27
4	ANALÝZA VÝHOD A NEVÝHOD SVAŘOVANÝCH VS. ODLÉVANÝCH KONSTRUKCÍ.....	29
4.1	Technologičnost konstrukce.....	29
4.2	Svařované konstrukce	29
4.2.1	Úvod do svařování.....	29
4.2.2	Výhody a nevýhody svařování	30
4.2.3	Všeobecné zásady při svařovaných konstrukcích.....	30
4.3	Odlévané konstrukce.....	31
4.3.1	Úvod do technologie odlévání.....	31
4.3.2	Výhody a nevýhody odlitků	31
4.4	Porovnání (zhodnocení) svařovaných a odlévaných konstrukcí	32
5	ZÁKLADNÍ NÁVRH SVAŘOVANÉ A ODLÉVANÉ KONSTRUKCE KLEŠTÍ JEDNÉ VYBRANÉ NOSNOSTI.....	35
5.1	Parametry pro damou součást.....	36
5.2	Modelový návrh kleští z částí odlitků	36
5.3	Návrh kleští ze svařených polotovarů	37
6	ZÁKLADNÍ NÁVRHOVÝ VÝPOČET	39
6.1	Výpočet potřebné síly v hydromotoru	39
6.1.1	Výpočet upínací síly	39
6.1.2	Výpočet síly působící na pístnici hydraulického válce.....	40
6.2	Pevnostní výpočet obou variant.....	42
6.2.1	Pevnostní výpočet uchopovací páky odlitku	42
6.2.2	Pevnostní výpočet uchopovací páky svařence	44
6.2.3	Kontrola spojovacího čepu na otláčení	45

7	HRUBÁ ANALÝZA NÁKLADŮ NA REALIZACI A POROVNÁNÍ OBOU KONSTRUKCÍ Z HLEDISKA TECHNICKO-EKONOMICKÉ VÝHODNOSTI ŘEŠENÍ.....	47
8	ZHODNOCENÍ A DISKUZE.....	49
9	ZÁVĚR.....	51
10	SEZNAM POUŽITÝCH ZDROJŮ.....	53
11	SEZNAM ZKRATEK A SYMBOLŮ	55
12	SEZNAM OBÁZKŮ A TABULEK.....	57
13	SEZNAM PŘÍLOHY	59

1 ÚVOD

Pro dnešní dobu je charakteristický vysoký stupeň automatizace výroby. Zejména ve strojírenství je patrné široké využívání prostředků automatizace v technologii obrábění. Ovšem technologie tváření není zanedbána, ačkoliv jsou u ní známé nevýhody. Jedním z prostředků v konstrukci a zejména v aplikacích tvářecích strojů je možnost manipulace s těžkými a rozměrnými polotovary nebo polovýrobky. Například zcela typickou ukázkou jsou kované linky na přetváření ingotů. S touto problematikou úzce souvisí i téma této bakalářské práce.

Cílem této práce je seznámit se s kovářskými manipulátory a přiblížit si jejich proces manipulace s rozměrnými polotovary v oblasti volného kování. Výroba těchto rozměrných strojů se skládá z mnoha konstrukčních částí. Jednou z nich je zařízení, dále nazývané jako kleště, pro uchycení polotovarů a následnou manipulaci.

Práce pojednává o návrhu konstrukce kleští z odlitků a svařenců, kde se má zvolit taková varianta, která je pro výrobu z různých hledisek co nejvýhodnější. Následuje základní výpočet obou variant a jejich zhodnocení i z hlediska technicko-ekonomického.

2 MOTIVACE

Mojí motivací k vypracování této vysokoškolské kvalifikační práce je zapojit se do procesu konstruktéra, který řeší praktické problémy z praxe. Řešená problematika se jeví jako velice zajímavá a specifická. Zvláštností kolejových manipulátorů je skutečnost, že se povětšinou jedná o konstrukci strojů značných rozměrů a hmotností. S tím vlastně souvisí i sledovaná technologičnost konstrukce jež se musí při povětšinou kusové výrobě respektovat.

3 ANALÝZA DOSTUPNÝCH KONSTRUKČNÍCH ŘEŠENÍ JEDNOTLIVÝCH VÝROBCŮ

Mnoho lidí v běžném životě, si pod pojmem „kování“ představí kladivo s kovadlinou, kterými se kovaly předměty malých rozměrů. Dnes je tato metoda převážně brána jako umělecké řemeslo. V dnešní době se tato technologie plně automatizuje a to zejména pro výroby značných rozměrů. Pro manipulaci s těmito polotovary se používají kovářské manipulátory. Jedná se o velmi hmotné (s hmotností v řádu několika tun) stroje pohybující se po kolejích, kterými se polotovaz umísťuje do vhodné polohy v pracovní oblasti bucharu nebo lisu.

3.1 Definice kovářského manipulátoru

Kovářský manipulátor je zařízení, které výrazně zvyšuje produktivitu a kvalitu v oblasti volného kování a slouží k manipulaci s výkovkem v pracovním prostoru, obvykle hydraulického lisu. Je používán všude tam, kde hmotnost výkovku nedovolí ruční manipulaci. Dle požadované nosnosti se dělí na kolové a kolejové kovací manipulátory. Tato bakalářská práce je zaměřena na stroje, pohybující se po kolejích, umístěných bezprostředně ve výrobní hale. Manipulátory s vyšší nosností se konstruuují a vyrábějí individuálně, podle konkrétních požadavků koncového zákazníka, jako uživatele. Na obr. 3.1 je vidět příklad použití kolejového manipulátoru typu QKK 8. [17]



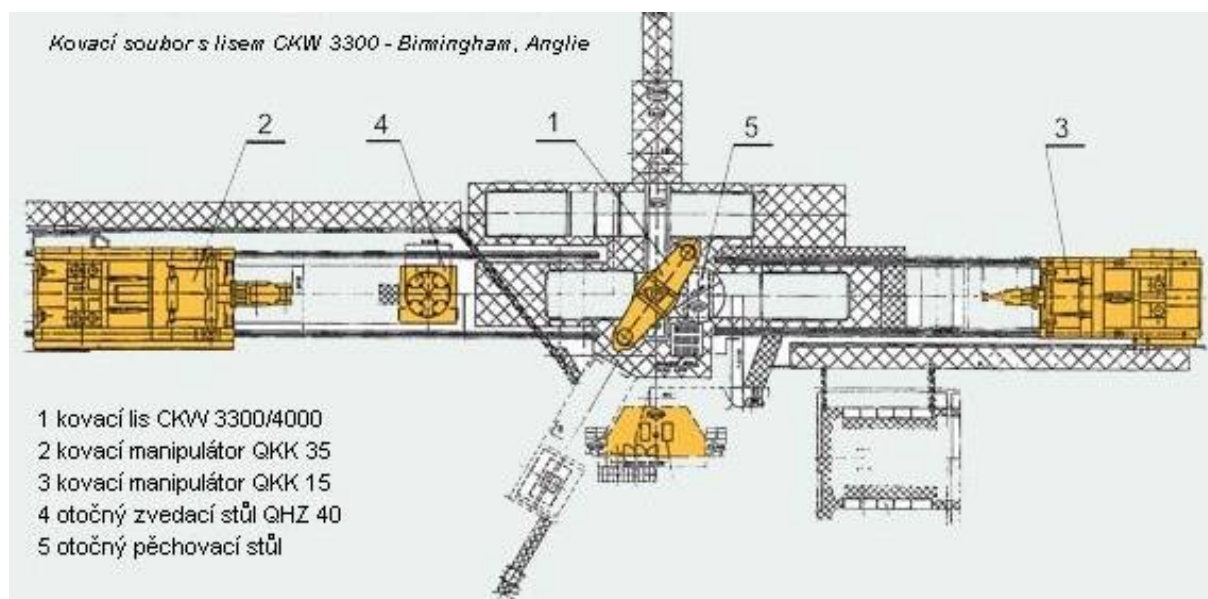
Obr. 3.1 Použití manipulátor QKK8 [12]

Vedle vlastního procesu manipulace s ingotem a výkovkem po celou dobu kování jsou manipulátory zařazovány do integrovaného kovacího souboru, pozůstávajících především z tvářecích strojů a manipulačních prostředků. Zde jsou schopny zajistit programové kování celých sérií výrobků s maximální výrobní přesností. Pro kování dlouhých typů výkovků je možno zařadit do pracoviště dva systémově propojené manipulátory. [17]

3.2 Integrované kovací soubory

Kovací soubor pro volné kování tvoří kovací lis s hydraulickým pohonem a jeden nebo dva kovací manipulátory. Elektrické zařízení souboru, jehož součástí je programovatelný automat, umožňuje ruční, poloautomatické nebo automatické řízení včetně integrace lis – manipulator.

Dle požadavku zákazníka jsou do souboru integrována další zařízení, jako je ingotový vůz, otočný stůl, zvedací stůl, včetně automatické výměny nástrojů a kovadel, nářaďový manipulator a sady nářadí dle technologického určení souboru. Na obr. 3.2 lze vidět schéma řešení integrovaného souboru. Pro kování kroužků a válců je používán děrovací stůl k proděrování napěchovaného polotovaru. Umísťuje se na kovací desku lisu. Děrovací stůl sestává z částečně opracovaného odlitku a háčku pro přesouvání ze zásobníku nástrojů na kovací desku lisu. [17]



Obr. 3.2 Schéma řešení integrovaného souboru [1]

3.2.1 Ovládání kovacího souboru

Kovací soubor je řízen jedním pracovníkem od centrálního ovládacího pultu, umístěného v odhlučněné a klimatizované kabině, která se nachází v bezpečné blízkosti kovacího souboru. Integrovaný soubor lis – manipulator je ovládán pomocí pák, tlačítek a pedálu. Může pracovat v režimu ovládání ručním, automatickém, poloautomatickém a nouzovém. Na obr. 3.3 je zobrazen pohled na centrální ovládací pracoviště. [5]

Možnosti volby režimu:

- ruční ovládání, nouzové ovládání – používá se k dokování výkovku v případě poruchy v řídicím systému
- poloautomatické ovládání – na povel od ovládací páky vykoná lis jeden zdvih podle předvolených parametrů
- automatické ovládání – na povel od ovládací páky koná lis zdvihy o nastavených hodnotách tak dlouho, pokud není dán povel k zastavení [5]

Pomocí ovládacího pultu si operátor vybírá vhodný režim ovládání souboru s ohledem na okamžité požadavky technologie výroby. Zavedením režimu automatického a poloautomatického pro kování na rozměr lze dosáhnout přesností odměřování polohy ± 1 mm. Vybavením lisu diagnostikou technologického procesu a poruch a automatizovanou výměnou nástrojů se podstatně omezily fyzické nároky na obsluhu. Výsledkem je zvýšení jakosti, při výrazně snížených technologických přídavných a vysoké produktivitě práce. [17]

Každý manipulátor je vybaven řadou čidel, která sledují jeho hlavní pohyby, tj. pojezd, otáčení a vertikální pohyb kleští. Údaje těchto čidel využívá řídicí systém v automatickém režimu práce. Pokud je manipulátor použit v souboru, kde s jedním litem spolupracují dva manipulátory, je nutné navíc sledovat pomocí čidel příčný i podélný posuv nosníku kleští v rámu stroje. Společná práce dvou manipulátorů klade mimořádně vysoké nároky na řídicí systém, který musí ovládat pohyby tak, aby ve výkovku bylo v každém okamžiku podélné tahové napětí. Řídicí část obsahuje programovatelný řídicí systém pro řízení jednotlivých strojů souboru, jejich vazby, nastavování parametrů a sledování chodu, včetně zobrazení důležitých stavů jednotlivých dílčích agregátů. Vybavení umožňuje komfortní obsluhu s vysokým stupněm automatizace a kontrolu průběhu nejdůležitějších fází technologického procesu. [17]



Obr. 3.3 Centrální ovládací pracoviště integrovaného souboru CKVX 2500 + QKK 8 [17]

3.2.2 Stručný popis vykovaného polotovaru

Dřív než začne vlastní proces volného kování je ve slévárně odlit ingot přibližného tvaru a velikosti. Pomocí nosných jeřábů zabudovaných v halách je dopraven ke kovacímu souboru. Ingot je umístěn na otočný zvedací stůl, kde je nastaven do požadované polohy a následně je uchycen do kleští kovářského manipulátoru. Pomocí manipulátoru je dopraven k hydraulickému lisu a následně kován na požadovaný rozměr. Po skončení procesu kování je výkovek přepraven k dalšímu technologickému procesu, např. k obrábění.

Definice volného kování

Technologie volného kování je způsob objemového tváření za tepla. Při volném kování dochází k rázovému nebo tlakovému působení na materiál, který volně teče směrem kolmo od působící síly stroje. Používá se při výrobě volně kovaných výkovků všech hmotností v kusové a malosériové výrobě. Avšak častěji se používá při výrobě velkých strojních dílů s vysokými požadavky na kvalitu, mechanické vlastnosti a homogenitu materiálu polotovaru pro tyto díly.

Základní kovářské operace volného kování představují pēchování, prodlužování, osazování prosazování, děrování, ohýbání, sekání a zkrucování. Výsledek značně závisí na kvalitě a schopnosti obsluhy. Všechny údaje o jednotlivých operacích volného kování, od přípravy polotovarů přes ohřev a vlastní tvářecí operace až po eventuální tepelné zpracování, jsou zahrnuty do technologického postupu. [4]

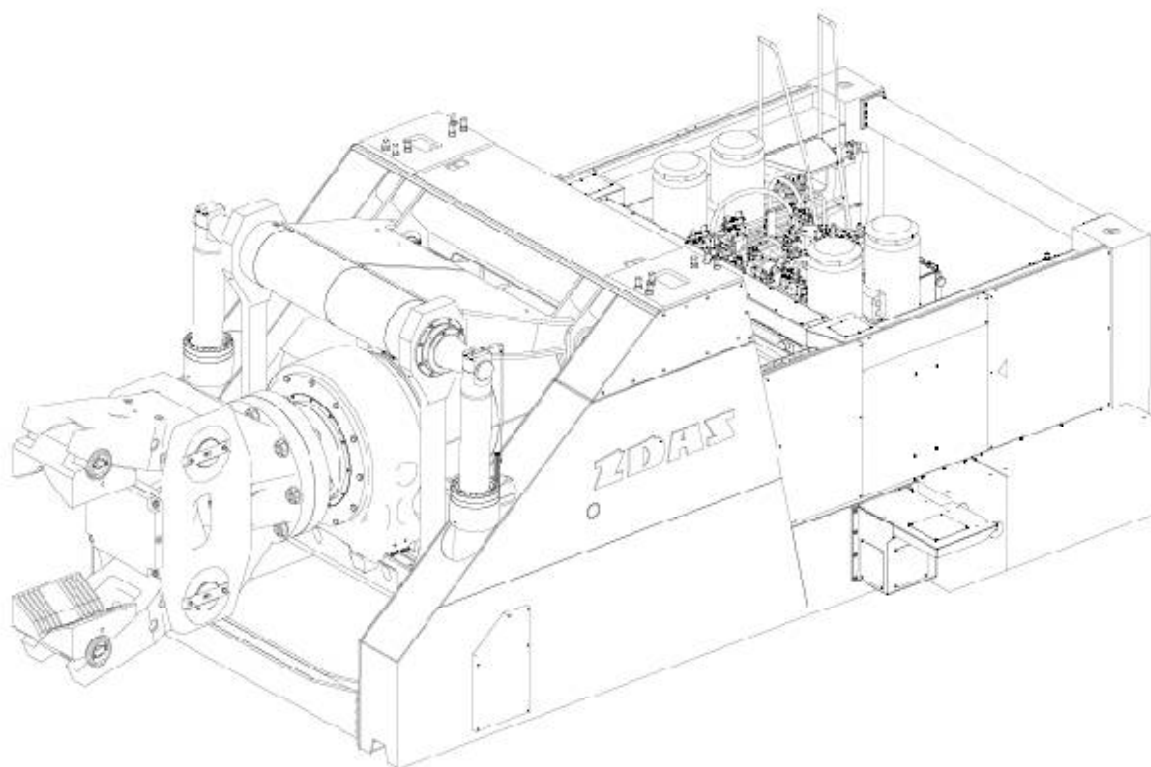
3.3 Stručný popis konstrukce kovářského manipulátoru z produkce ŽĐAS

Nosnou konstrukci manipulátoru typ QKK 20 tvoří dvojice bočnic, vzájemně spojených horním příčnickem, pohonem, předním příčnickem, zadním příčnickem, příčnickem axiálních válců a zadním rámem. V bočnicích jsou uložena volně otočná pojezdová kola, převodovky pojezdu s cévovými koly¹ na výstupním hřídeli pro pohon manipulátoru, akumulátory, elektrorozvaděč a nádrž údržbového oleje. Popisující manipulátor je na obr. 3.4.

V přední části manipulátoru je mezi bočnicemi na páteřovém rámu zavěšen nosník kleští s kleštěmi na dvou svislých zadních válcích a přes táhla na předním závěsu, podepřeném dvojicí předních válců uchycených v bočnicích.

Olejová nádrž je umístěna za nosníkem kleští mezi bočnicemi. Na její horní ploše jsou čtyři hydraulické agregáty s čerpadly a rozvodné kostky, na nichž je umístěna podstatná část hydraulických řídicích prvků. Na zadním rámu jsou umístěna dvě filtrační čerpadla a dva vzduchové chladiče hydraulické kapaliny. [11]

¹Cévové ozubení – je ozubené kolo nebo tyč, kde zuby jsou nahrazeny válcovými čepy



Obr. 3.4 Manipulátor typ QKK20 [11]

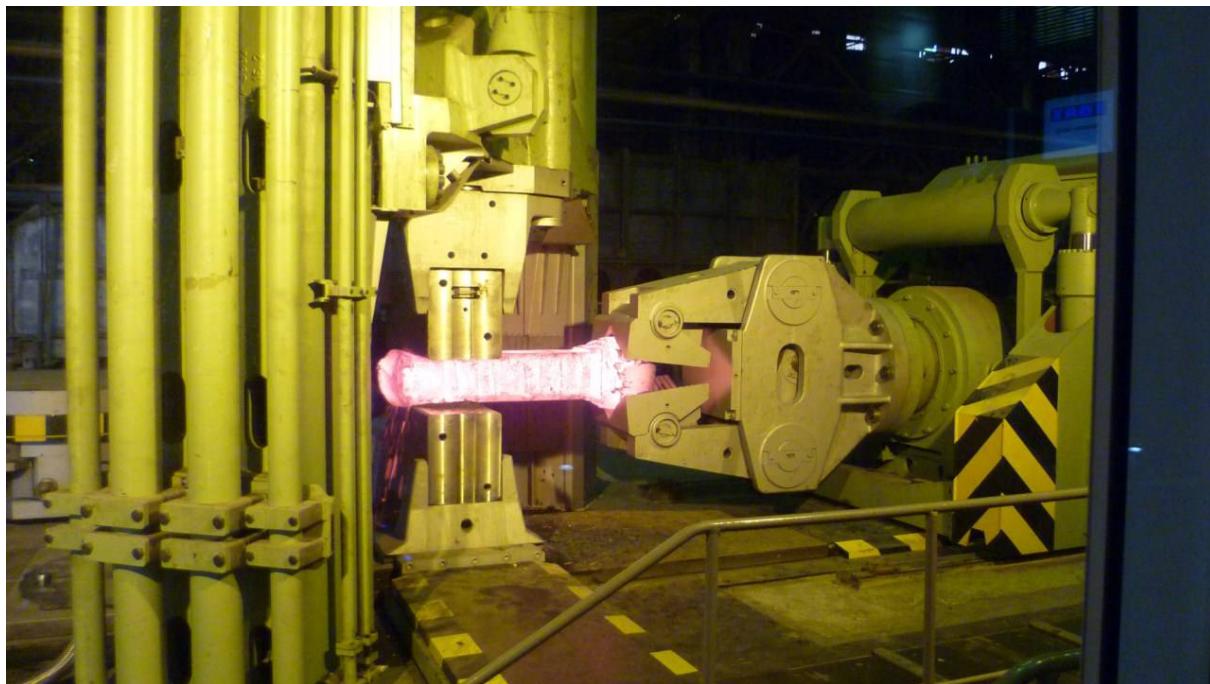
3.3.1 Nosník kleští

Ve skříni nosníku kleští je na valivých ložiscích uložen nosný hřídel. V přední části má nosný hřídel osazení pro uchycení skříně kleští. V zadní části nosného hřídele je upínací válec s pístem. Píst je uchycen na upínací tyči, která prochází po celé délce nosného hřídele a je zakončena okem pro uchycení mechanismu kleští. Upínací válec je uzavřen otočným přívodem, jehož součástí je ozubené kolo a čep pro rozvod oleje do válce. Hydromotory zabírají pastorky do ozubeného kola a zajišťují otáčení nosného hřídele v obou směrech. Oka s kluznými pouzdry a kluzné lišty ve spodní části nosníku kleští slouží k uchycení na páteřový rám umožňující boční posuv nosníku kleští. Na zadním víku skříně nosníku kleští je umístěn rotační snímač, který snímá otáčení nosného hřídele. [11]

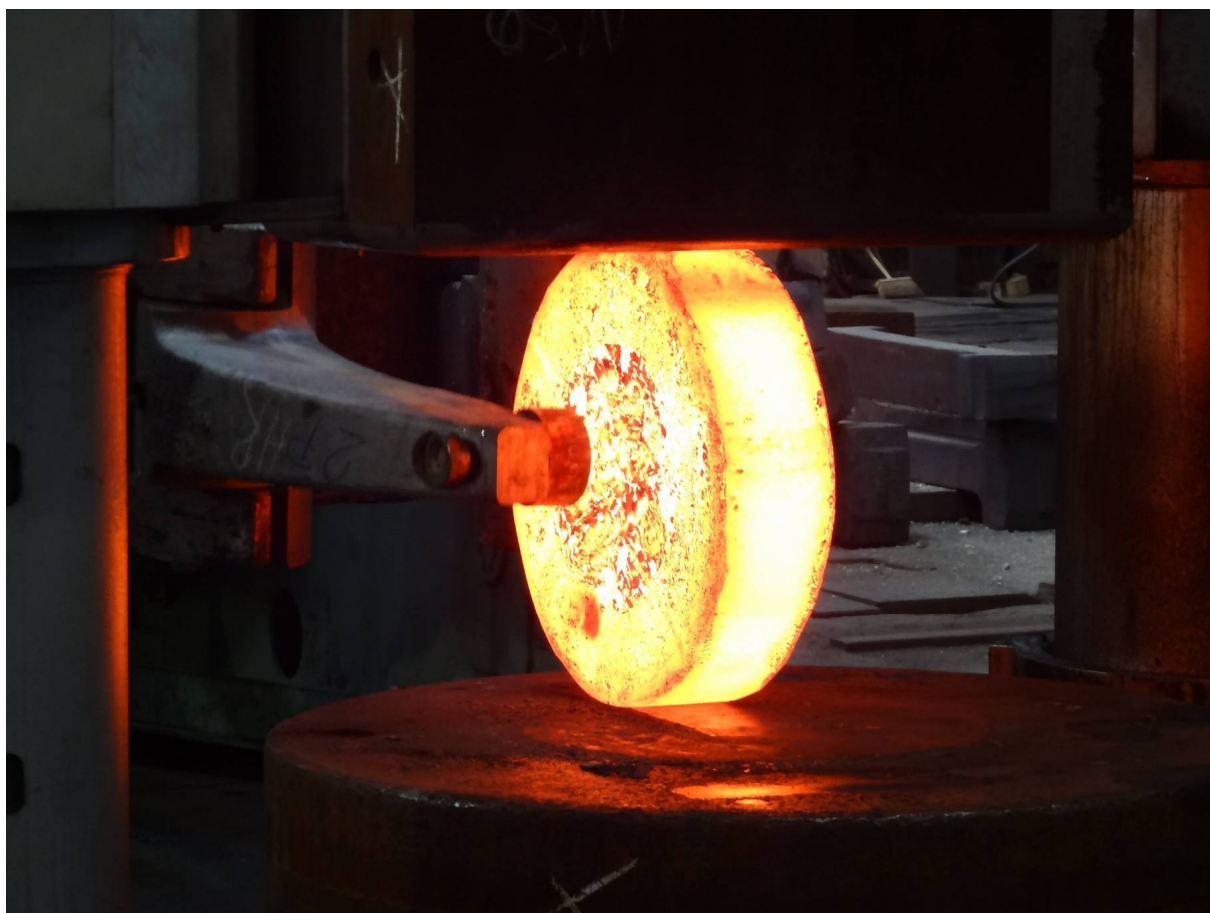
3.3.2 Kleště

Skříň kleští je šrouby uchycena k přírubě nosného hřídele nosníku kleští a čep je prostrčen okem na konci upínací tyče. Mechanismus kleští tvoří dvě táhla a dvě páky, spojovací čepy a hlavní čepy. Na koncích delších ramen pák jsou na čepích zavěšeny prizmatické čelisti. Na obr 3.5 jsou zobrazeny kleště s prizmatickými čelisti při provozu [11].

Místo prizmatických čelistí mohou být uchyceny nástavce kleští, které se používají pro kování prstenců a kruhových polotovarů s malou výškou. Nástavce kleští při provozu jsou zobrazeny na obr. 3.6.



Obr. 3.5 Kleště manipulátoru QKK 20[17]



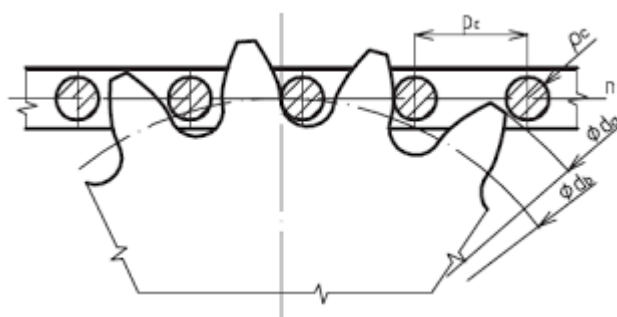
Obr. 3.6 Nástavce kleští při provozu [17]

3.3.3 Pohyb a ovládání

Všechny pohyby manipulátoru jsou zajištěny hydraulicky. Jako zdroj tlakové kapaliny se obvykle používají pístová čerpadla. Stroj je vybaven několika snímači, které kontrolují všechny jeho pohyby.

Kolejový kovářský manipulátor se pohybuje po kolejišti obvykle dlouhém 10 až 20 m. Délka kolejí závisí na velikosti manipulátoru a víceúčelovosti haly, kde je stroj umístěn. Manipulátor je opatřen koly, která jsou přes čep a kluzná pouzdra uchycena v bočnicích stroje. Hydromotor převádí krouticí moment na výstupní hřídel opatřen cévovým kolem a je také vybaven statickou lamelovou brzdou, která blokuje otáčení hřídele motoru v klidovém stavu.

Kolejiště tvoří svařované lože umístěné v podlaze, které nesou kolejnice a cévové tyče, přes které se přenáší pohybová síla z cévových kol manipulátoru. Na obr. 3.9 je ukázán náhled mechanismu cévového ozubení. V kolejišti jsou umístěny zarážky pojezdu a také nárazky koncových spínačů pro přerušení pohybu. [11]



Obr. 3.5 Náhled cévového ozubení [16]

3.4 Výrobci kovářských manipulátorů

3.4.1 Akciová společnost ŽĎAS

ŽĎAS, a. s. se sídlem ve městě Žďár nad Sázavou zahájil svoji výrobu více než před půl stoletím. Výrobní program firmy ŽĎAS, a.s., je zaměřen na výrobu tvářecích strojů, kovacích lisů, zařízení na zpracování šrotu, zařízení na zpracování válcovaných výrobků, odlitků, výkovků, ingotů a nástrojů. Jedním ze zařízení pro volné kování jsou kolejové a kolové kovací manipulátory. Jejich výroba probíhá ve vlastních výrobních halách se strojním vybavením k provádění těžkého i lehkého obrábění, montáže a testování jednotlivých výrobků. [17]

Firma vyrábí různé velikosti kolejových manipulátorů od nosnosti 1,5 t po 160 t těžké polotovary. Dle nosnosti svou nabídku uvádí v přehledných tabulkách, kdy pro tuto bakalářskou práci byla využita jedna, viz (tabulka 1).

Tabulka 1) Parametrické údaje k nabízejícím manipulátorům [17]

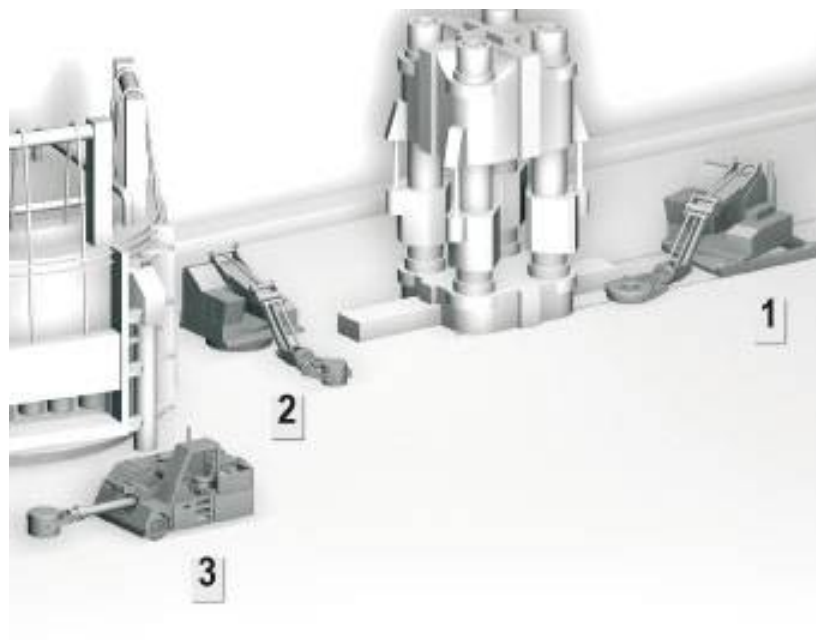
Technické parametry		QKK 12	QKK 20	QKK 35	QKK 50
Nosnost	kN	120	200	350	500
Klopný moment	kNm	2400	500	850	1250
Max. otáčky kleští	min ⁻¹	15	12	12	12
Max. rychlost pojezdu	m/min	40	40	40	40
Výkon hlavních motorů	kW	95	140	190	230
Rozchod kolejí	mm	2800	3400	3800	4200
Upínací průměr min.	mm	280	350	550	700
Upínací průměr max.	mm	950	1250	1600	1650
Výška kleští min.	mm	950	1200	1150	1600
Výška kleští max.	mm	1750	200	2050	2600
Celkové rozměry délka	mm	9100	10180	12150	13640
Celkové rozměry šířka	mm	3800	4650	5400	5800
Celkové rozměry výška	mm	2850	3370	3800	4470

3.4.2 Společnost Dango & Dienenthal (DDS)

Společnost Dango & Dienenthal se sídlem v německém Siegenu byla založena v roce 1865. Během 20. století se rozdělila na samostatné společnosti: Dango & Dienenthal Maschinenbau GmbH, zabývající se speciálními stroji pro výrobu a zpracování kovů a na Dango & Dienenthal Filtertechnik GmbH, zabývající se filtrační technikou. [2]

Společnost zahrnující výrobou strojů pro volné kování nabízí kolejové manipulátory, kolový manipulátory, transportní manipulátory a jejich vzájemnou kombinaci. Firma zaručuje jejich maximální flexibilitu při dopravě a manipulaci během procesu kování. Jejich robustnost a kompaktní konstrukce založena na spolehlivosti je upravena i pro ty nejobtížnější provozní podmínky. Na obr. 3.5 je vidět schematický náhled vyráběných produktů. [3]

Dango & Dienenthal zastupuje v České republice společnost DAKO-TRADE, spol. s.r.o. sídlící v Brně, která byla založena v roce 1991.



Obr. 3.5 Schematický náhled produktů: 1 – kolejový transportní manipulátor, 2 – statický transportní manipulátor, 3 – kolejový transportní manipulátor [3]

3.4.3 Další zahraniční výrobci kovářských manipulátorů

Mezi další významné výrobce patří:

GLAMA Maschinenbau GmbH

Tato firma sídlí v Německu ve městě Gladbeck. Zabývá se výrobou různých strojů a manipulátorů. Jedním z nich jsou i kolejové kovářské manipulátory [7].

DANIELI

Společnost DANIELI má zastoupení po celém světě. Věnuje se výrobě zařízení v oblasti těžkého průmyslu. V Itálii se věnuje výrobě kovářských manipulátorů. [6]

HBE PRESS

Tato společnost sídlí v Jižní Koreji. Hlavní produkci této firmy je výroba hydraulických lisů, jejich zařízení a kovářských manipulátorů. Dnes je tato firma jedna z nejrozšířenějších společností v Asijském kontinentě. [8]

4 ANALÝZA VÝHOD A NEVÝHOD SVAŘOVANÝCH VS. ODLÉVANÝCH KONSTRUKCÍ

Při hodnocení konstrukce strojů, jejich skupin a součástí z hlediska výroby se používá pojem „technologičnost konstrukce“.

4.1 Technologičnost konstrukce

Za hlavní kritérium se obecně bere hledisko ekonomické, které charakterizuje výrobní náklady dané varianty, řešení s náklady na jiných variant při splnění stanovených technických parametrů. Z množství různých, někdy i protichůdných požadavků, musí konstruktér při realizaci technologické konstrukce uvažovat takto:

- zabezpečit správnou funkci stroje, životnost, vyměnitelnost součástí, údržbu atd.,
- navrhnout nejvhodnější tvary z hlediska minimální pracnosti opracování ploch, počtu potřebného náradí a nástrojů, z hlediska měření a kontroly přesnosti součástí apod.,
- vybrat vhodné materiály, druhy a tvary polotovarů s ohledem na celkové náklady,
- umožnit navržené konstrukci nejrychlejší a nejekonomičtější způsob výroby a montáže součástí skupin a celku,
- nově i zohlednit environmentální aspekty a významnost jejich dopadů na životní prostředí.

O úrovni technologičnosti konstrukce se rozhoduje jak v etapě projekční (zpracování podkladů pro zadání, návrh koncepce řešení), tak v etapě konstrukční (rozdělení konstrukce na jednotlivé skupiny se stanovením jejich návaznosti a vazeb). Výstupem konstrukční etapy jsou výkresy. [9]

4.2 Svařované konstrukce

Vyřešit dokonalou svařovanou konstrukci s plným využitím všech mechanických vlastností konstrukčního kovu a možnosti svařování umožní pouze nový přístup k navrhování a technologii výroby těchto konstrukcí. Je nutné dodržet komplexní konstrukčně-technologické navrhování, při kterém se spolu s otázkami pevnosti řeší i pracnost konstrukce a pro zvýšení její únosnosti se využívají jak konstrukční, tak technologické prostředky.

Svařované konstrukce a zařízení se skládají z jednotlivých prvků, jejichž úkolem je buď převzít a přenést zatížení působící na konstrukci, nebo zajistit prostorovou tuhost. Konstrukční prvky jsou nosné (pracovní) a spojovací (výztuhy). Nosné prvky se rozlišují podle charakteru zatížení v konstrukci. Lze je rozdělit na prvky namáhané podélnými silami (namáhané osovým tahem nebo podélným tlakem) a prvky namáhané ohybovým momentem (nosníky). V mnoha případech jsou konstrukční prvky namáhané podélnými silami i ohybovými momenty. [13]

4.2.1 Úvod do svařování

Svařování má v dnešní době velmi rozsáhlé uplatnění v mnoha oborech lidské činnosti. Využití lze najít v oblastech elektrotechniky i elektroniky, stavbě strojů, budov, mostů až po leteckou a kosmickou techniku. Svařování je definováno jako nerozebíratelné spojování dvou částí kovů pomocí tepla při teplotě tavení obou materiálů nebo tlaku vyvolávající deformaci kontaktních ploch. [4]

Svařením dvou a více kusu polotovarů se součást nazývá svarek, svařenec či svarová konstrukce. Nejčastěji jsou svařované konstrukce zhotoveny z jednoduchých dílů a polotovarů hutních výroby jako jsou plechy, desky, tyče, trubky a různé profily, ale spojují se i s odlitky a výkovky [4].

4.2.2 Výhody a nevýhody svařování

Výhody svařování:

- zjednodušení často složitých konstrukcí, snaha uplatnění ekonomicky výhodných koncepcí konstrukce,
- možnost náhrady výkovků a odlitků,
- uplatnění tvůrčí schopnosti konstruktéra, např. možnost řešení konstrukce jako deskové, příhradové, skříňové, komůrkové a skořepinové,
- snížení hmotnosti konstrukcí vhodnou volbou a účelným využitím materiálu, volbou vhodných svarových spojů (tupé, koutové, přeplátované...),
- zvýšení produktivity uplatněním mechanizace a automatizace svařovacích pochodů,
- snížení výrobních nákladů,
- pohotovost a možnost rychlé realizace konstrukčních návrhů i osvojení výroby,
- vysoká rychlost spojování.

Nevýhody svařování:

- svarový spoj se tvoří za tepla v úzce omezeném pásmu svařovaných částí – lokální ohřev;
- u řady způsobů svařování probíhá proces svařování postupně ve směru svarové housenky, čímž průběh teplot je velmi nestejný,
- dochází ke změnám struktury i mechanických vlastností svarového spoje,
- při rychlém chladnutí svaru ocelí vyšších pevnosti hrozí nebezpečí vzniku nerovnovážných struktur v tepelně ovlivněném pásmu základního materiálu,
- vznik vnitřních napětí a deformací,
- jakost svarů a jejich únosnost a funkční způsobilost je nepříznivě ovlivňována případnými skrytými vnitřními vadami ve svarech. Vnitřní vady zeslabují nosný průřez svaru a mají i vrubový účinek. Za spolupůsobení vnitřních napětí jsou vnitřní skryté vady zdrojem latentního (přítomného, ale neprojeveného) nebezpečí porušení svaru. [4]

4.2.3 Všeobecné zásady při svařovaných konstrukcích

Navržení konstrukce vyžaduje zvolit takovou technologičnost svařovaných konstrukcí, aby byla možná jednoduchá výroba této konstrukce s použitím pokrokových vysoce produktivních technologií při maximální mechanizaci výrobního procesu. Požadavek technologičnosti je jedním ze zásadních požadavků, které musí být při navrhování konstrukce respektovány, a to kvůli pracnosti konstrukce, průběžné doby výroby a hospodárnosti. [13]

Zásady:

- Použití materiálu se zaručenou svařitelností,
- minimální počet a jednoduchost potřebných detailů s maximální mírou využití válcovaných polotovarů (trubek, profilů apod.),
- složité prostorové tvary rozdělit na několik samostatných částí, umožňujících nezávislé svařování. Sníží se deformace a náklady,

- nekopírovat tvar, jaký by měl odlitek, svarek má vyšší stupeň využití i tuhost materiálu,
- průřezy svaru volit co nejmenší – svary se lépe provádí a jsou pevnější,
- svary rozmisťovat vzhledem k výslednici působících sil pokud možno souměrně – zmenší se deformace,
- nevolit svary v nejvíce namáhaném místě,
- je nutno se vyvarovat hromadění svarů blízko sebe,
- svary volit tak, aby byli co nejlépe přístupné,
- správně volit typ svaru a metodu svařování. [9]

4.3 Odlévané konstrukce

Bez odlévaných dílu se v současnosti neobejde žádný složitější strojírenský výrobek. Například v konstrukci osobního automobilu bývá použito několik desítek odlitků. Při tom se jedná o díly tvarově nejsložitější a někdy i značně namáhané. Odlitky převládají v konstrukci čerpadel, armatur, spalovacích motorů, kompresoru, obráběcích i tvářecích strojů. Užívají se i ve výrobcích elektrotechnického a optického průmyslu, kancelářských a domácích strojích a zařízeních, letadlech, lodích, kosmických a jaderných zařízeních. Odlitky najdeme dnes dokonce i v lidských tělech jako implantáty nebo zubní protézy.

Současné možnosti slévárenské technologie vyvrací nedůvěru použití odlitků, a to zejména kvůli spolehlivosti, jakosti pro nebezpečí vnitřních pnutí, kolísavosti kvality povrchu a omezení přesnosti a to díky pokroku v oblasti metalurgie i výroby forem, systému řízení jakosti a možnosti využití počítačové simulace, která napomáhá optimalizovat konstrukci odlitku s ohledem na zatížení, nebezpečí výskytu vad, pnutí i deformaci. [1]

4.3.1 Úvod do technologie odlévání

Ve slévárnách je v současnosti používána široká škála postupu, které se liší především způsobem výroby forem (jader) a lití. Volbu technologie při tom nejvýrazněji vymezuje konstrukce odlitku (včetně typu slitiny), požadavky na jakost a předpokládaný objem zakázky.

Slévání je nejlevnější způsob, jak dodat kovům a jejich slitinám určitý, často velmi složitý tvar. Konstruktor odlitek navrhne, nakreslí a podle toho, jakému účelu má sloužit, předepíše materiál. Podle výkresu zhotoví modelář model (popřípadě šablony) a slévač zhotoví formu do které vlije kov nebo slitinu předepsané konstruktérem. Tekutý kov nebo slitina ve formě ztuhne a vzniká odlitek. Odlitek se z formy vyjme, očistí (případně otryská), zbaví vtoku, kterým kov do formy vtékal a může se ještě povrchově upravit obráběním, pokovováním apod. [1,14]

4.3.2 Výhody a nevýhody odlitků

Výhody:

- možnost zhotovovat díly v široké škále hmotnosti od několika gramů po desítky tun,
- možnost dosažení (poměrně jednoduchými postupy) značně složitých prostorových tvarů,
- možnost tvarování odlitků dle zatížení nebo potřeby ohraničit prostor,
- dosažením vysoké tuhosti vhodným rozložením materiálu,
- odlévání většiny kovů a slitin,
- možnost ovládnutí struktury a vlastností odlitků vhodnou volbou složení, modifikací a očkovaním taveniny, řízeným tuhnutím a tepelným zpracováním,

- úspora materiálu oproti třískovému obrábění,
- dobrá přesnost u metod jako tlakové lití, či vytavitelný model
- relativně nízká spotřeba energie ve srovnání s tvářením i obráběním z válcovaných polotovarů,
- hospodárnost v kusové i hromadné výrobě.

Nevýhody:

- Rozdíly v tloušťce stěn odlitku vedou k nerovnoměrnému tuhnutí a chladnutí, které způsobuje rozdíly ve struktuře a vlastnostech jednotlivých částí odlitku, vznik pnutí, deformací, případně až poruch souvislosti (trhlin, prasklin),
- pomalé chladnutí silnostěnných odlitků vede ke vzniku hrubozrnné struktury, zhoršení mechanických vlastností a rozdílům vlastností na povrchu a uvnitř odlitku,
- pro dosažení předepsaných mechanických vlastností vyžaduje řada odlitků tepelné zpracování,
- nebezpečí výskytu vnitřních vad (staženin, bublin apod.),
- nutnost vytvoření modelů vyráběné součásti [1].

4.4 Porovnání (zhodnocení) svařovaných a odlévaných konstrukcí

V předchozích dvou podkapitolách byly definovány příslušné strojírenské technologie. Byly uvedeny dílčí výhody a nevýhody a některé zásady, kterými je třeba se řídit, aby se zabránilo případným potížím při zhotovení součásti. Nyní je potřeba zhodnotit obě technologické metody po všech stránkách. Zvolit správnou technologii výroby součásti vyžaduje nemálo zkušeností a může být dosti složitou záležitostí i pro zkušeného konstruktéra.

Při navrhování správné technologie výroby pro danou součást bereme v úvahu její tvar, rozměr, materiál z jakého bude vytvořena, počet vyráběných kusů a hlavně jakou bude daná součást plnit funkci.

Svařování je proti odlévání pohotovější a často nevyžaduje nákladné přípravy a zařízení. Ekonomicky výhodná je výroba svařovaných dílu především tehdy, postačují-li k jejich zhotovení hromadně vyráběné polotovary bez velkých nároku na úpravu před spojováním. Při výrobě značně složitých nebo rozměrných dílu (rámy lokomotiv, rozváděcí kola velkých turbín a turbokompresoru atd.), bývají svařováním spojovány i odlitky, výlisky nebo výkovky.

Odlévání bývá zpravidla výhodnější zejména pro menší a kompaktní díly. Přejít ze svařenců na odlitky je obvykle doprovázen výrazným snížením počtu dílu, počtu operací pracnosti a zkrácením doby výroby.

V kusové výrobě tvarově jednodušších dílu bývají náklady na výrobu svařenců nižší než na výrobu odlitku, které vyžadují zhotovení modelu. Jako příklad je v tabulce (Tabulka 2) porovnána cena litého a svařovaného stojanu o stejné tuhosti. Vzhledem ke zhruba polovičnímu modulu pružnosti litiny ve srovnání s ocelí, musí mít litá konstrukce silnější stěny a více výztužných žeber. Bývá proto až dvakrát těžší, což se odráží i v podstatně vyšších nákladech za materiál. [1]

Při liti malého počtu odlitku tvoří značný podíl nákladu cena modelového zařízení, a proto je pro výrobu jediného kusu nebo malé série výhodnější svařování. Při výrobě větší série, např. 100 kusů, však bývá již výhodnější odlévání. Z tab. (Tabulka 3) je patrné, že hlavní příčinou vyšších nákladů je vysoká pracnost spojená s přípravou a spojováním jednotlivých dílů svařence.

Značnou nevýhodou svařování je špatná svařitelnost materiálů s vyššími pevnostmi (nad 500 MPa). Zatímco zaručenou svařitelnost mají převážně oceli s nižšími pevnostmi (pod 500 MPa). Proto je možné pro náročnější odlitky využívat speciální litiny s vyššími pevnostmi.

K výhodám litinových odlitků ve srovnání se svařenci patří:

- vyšší přesnost a reprodukovatelnost rozměru,
- dlouhodobá stálost rozměru i vlastností,
- možnost optimalizace tvaru dle zatížení a vyztužování změnou tloušťky stěn a žeber,
- menší citlivost na vruby (kterým je navíc možno se vhodnou konstrukcí vyhnout),
- menší vnitřní pnutí (tím často odpadá potřeba žíhání k jejich odstranění),
- schopnost tlumení kmitu (významná např. u přesných obráběcích strojů),
- klidnější a tišší chod a menší amplituda kmitu při rezonanci,
- lepší kluzné vlastnosti a menší opotřebení při kluzném tření,
- menší pnutí a deformace při změnách teploty,
- lepší obrobiteľnosť,
- mnohdy přitažlivější vzhled. [1]

Tabulka 2) Porovnání vlastností a nákladů na výrobu litých a svařovaných stojanů [1]

	Odlitek z běžné litiny s lupínkovým grafitem	Svařenec z běžné oceli
Tuhost	100 %	100 %
Hmotnost	100 %	50 %
Nejvyšší dovolené zatížení	100 %	200 %
Cena za 1 kus	100 %	40 %
Cena za 100 kusů	100 %	120 %

Tabulka 3) Porovnání skladby nákladů při výrobě odlitků a svařenců v sériové výrobě [1]

	Odlitky z běžné litiny s lupínkovým grafitem	Svařenci z běžné oceli
Materiál	15 – 25 %	10 – 20 %
Pomocný materiál	10 – 20 %	4 – 8 %
Energie	10 – 15 %	2 – 3 %
Odpisy zařízení	10 – 20 %	2 – 5 %
Přípravky	2 – 5 % (model)	1 – 2 %
Mzdy	20 – 15 %	60 – 80 %
Tepelné zpracování	0 – 5 %	0 – 30 %
Kontrola	0 – 5 %	0 – 30 %

5 ZÁKLADNÍ NÁVRH SVAŘOVANÉ A ODLÉVANÉ KONSTRUKCE KLEŠTÍ JEDNÉ VYBRANÉ NOSNOSTI

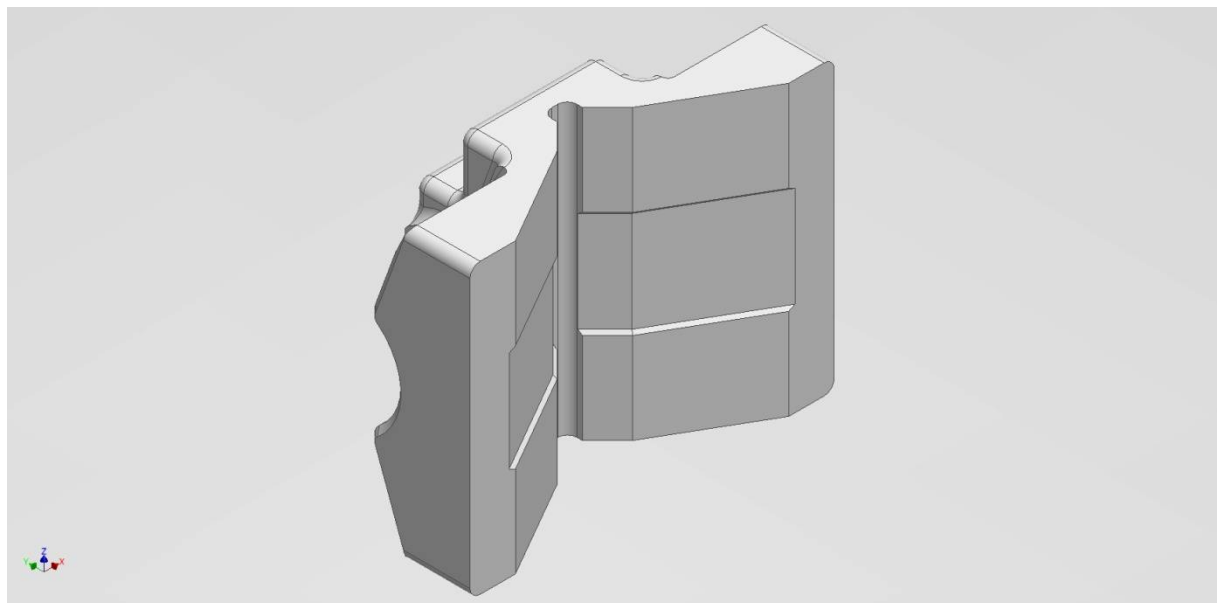
Tato práce obsahuje kovací manipulátory, sloužící pro strojní kování. Jednou z hlavních charakteristik výroby těchto nadrozměrných strojů je správná volba technologie výroby jednotlivých částí (komponent) stroje. Tato část bakalářské práce se zabývá vhodným návrhem kleští kovářského manipulátoru.

Jedná se o návrhy z odlévaných a svařovaných součástí (polotovaru). Oba návrhy byly vymodelovány v programu Autodesk Inventor Professional. Tyto modely byly vytvářeny na základě vstupních parametrů uvedených v kapitole 5.1. U obou konstrukcí byli dodrženy stejné funkční rozměry.

Celek kleští je tvořen z těchto součástí:

- skříň kleští,
- dvě prizmatické čelisti,
- dvě táhla,
- spojovací a hlavní čepy,
- uchopovací páky,
- spojovací oko (oko pístnice).

Z technologického a tvarového hlediska i s ohledem na funkčnost jsou některé součásti použity pro obě navržené konstrukce. Jedná se o prizmatické čelisti, čepy, táhla a spojovací oko. Tvar prizmatické čelisti je vidět na obr. 5.1. Hmotnost čelisti je 259,6 kg.



Obr. 5.1 Model prizmatické čelisti

5.1 Parametry pro damou součást

Tato práce předem neuvádí charakteristiky vstupních parametrů. Proto byly zvoleny na základě konzultace s vedoucím této práce a ostatní údaje byly poskytnuty firmou ŽĐAS.

Pro návrhy kleští se jedná o tyto vstupní parametry:

Maximální upínací průměr: $D_{\max} = 750 \text{ mm}$

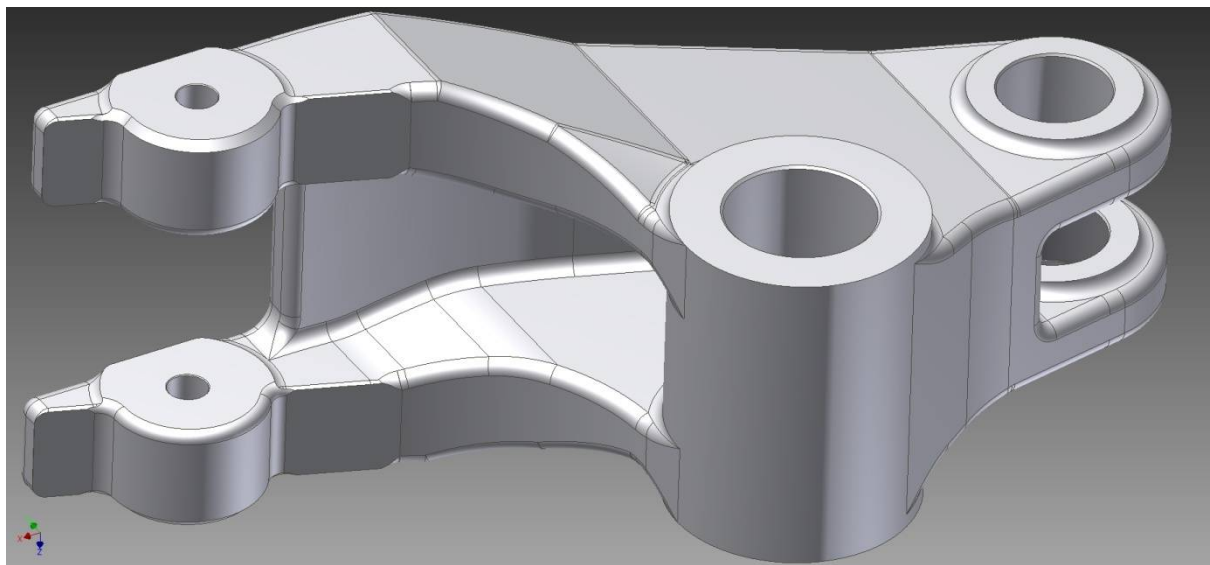
Minimální upínací průměr: $D_{\min} = 200 \text{ mm}$

Max. hmotnost polotovaru: $m = 8\,000 \text{ kg}$

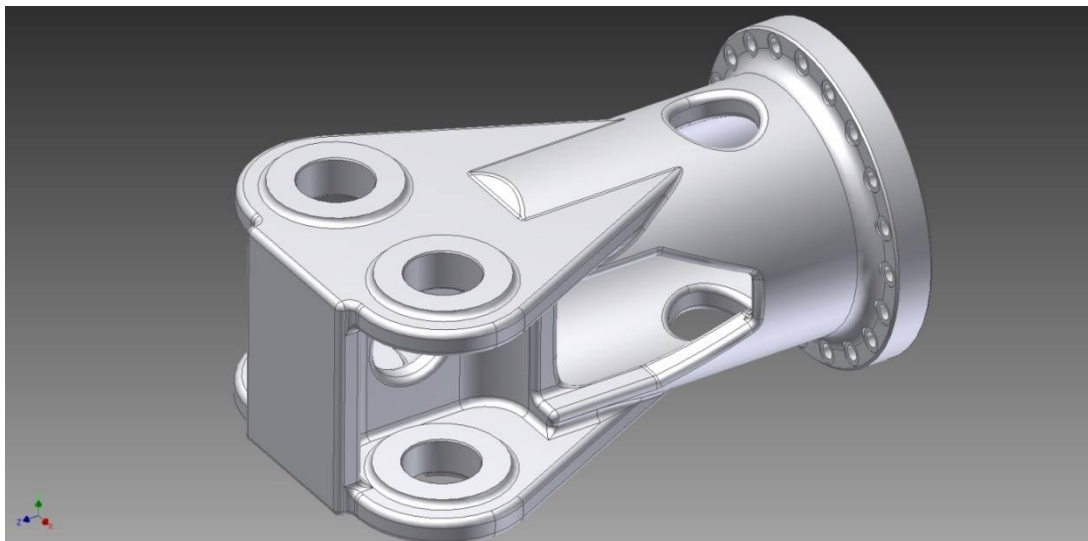
Pracovní tlak: $p = 20 \text{ MPa}$

5.2 Modelový návrh kleští z částí odlitků

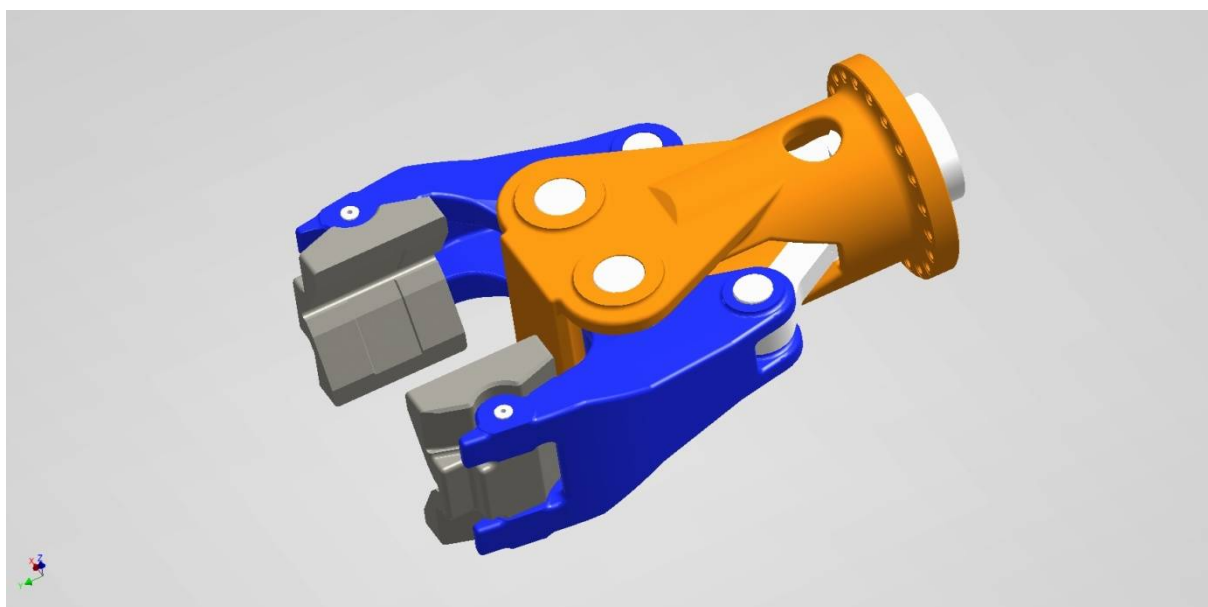
Odlévání je charakteristické tím, že odlitek nemá žádná hrany. Už při výrobě forem se všechny hrany zaoblují a to kvůli zabíhavosti kovu a hlavně kvůli vzniků dendritů struktury litiny (zárodků). Dendrity vznikají při ochlazování kovu, které rychle rostou a mohou způsobit u odlitků s ostrými hranami lom. Není-li hrana ostrá, lom nevzniká a proto se provádí zaoblení. Proto následující modely nemají žádné ostré hrany. Na obr. 5.2 je vidět model uchopovací páky a na obr. 5.3 model skříně. Výsledný model kleští z odlitých částí je na obr. 5.4. Hmotnost uchopovací páky je 537,5 kg, skříně 1104,1 kg a hmotnost celých sestavy kleští z částí odlitků je 3279 kg.



Obr. 5.2 Model odlitku uchopovací páky



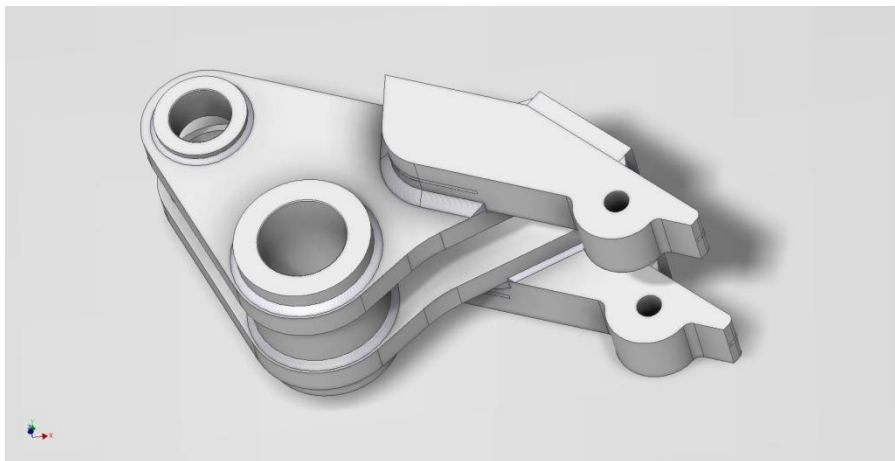
Obr. 5.3 Model odlitku skříně kleští



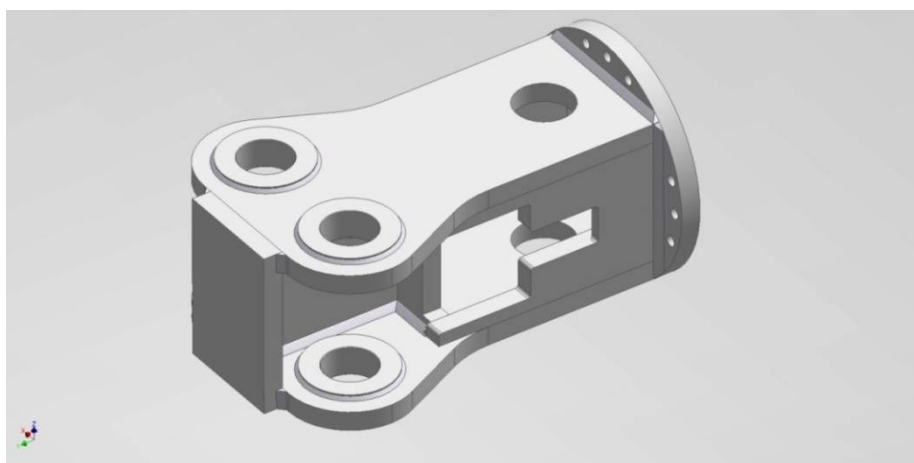
Obr. 5.4 Model kleští sestavený z částí odlitků

5.3 Návrh kleští ze svařených polotovarů

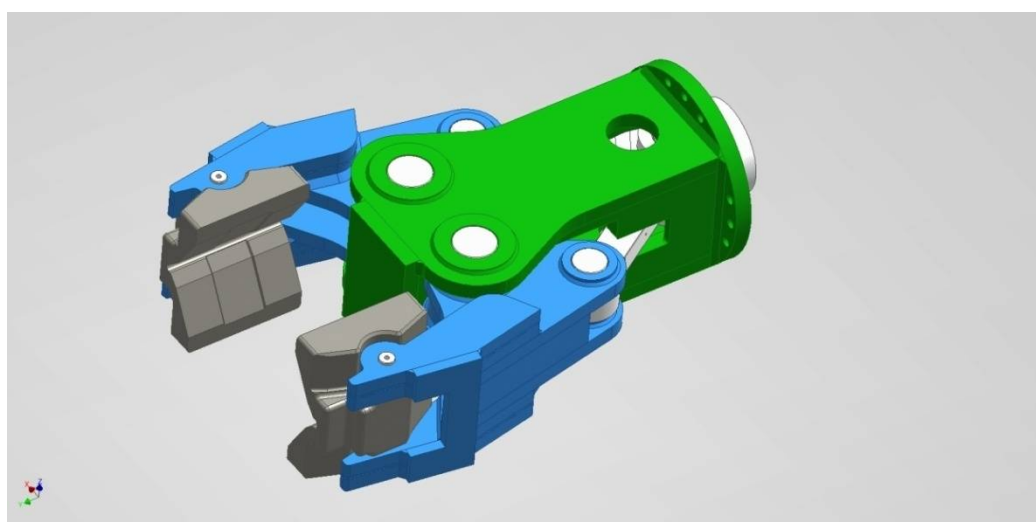
Při návrhu kleští je brán ohled na to, aby se dodržela technologičnost svařovaných konstrukcí. Jelikož je jedná o soustavu celkově rozměrnou, jsou svařené konstrukce složeny z jednoduchých polotovarů. Jedná se o tvary vyřezané z tabule plechu za použití nekonvenční technologie. Jelikož při řezání vznikají ostré hrany, není obvykle žádoucí je zbrušovat (z ekonomického hlediska). Na obr. 5.6 a 5.7 je vidět model svařence uchopovací páky a skříně. Výsledný model kleští ze svařenců je vidět na obr. 5.8. Hmotnost uchopovací páky je 579,1 kg, skříně 1126,5 kg a hmotnost celý sestavy kleští z částí svařenců je 3384,6 kg.



Obr. 5.6 Model svařence uchopovací páky



Obr. 5.7 Model svařence skříně kleští



Obr. 5.8 Model kleští z části svařenců

Porovnání a zhodnocení těchto konstrukcí je uvedeno v kapitole 7.

6 ZÁKLADNÍ NÁVRHOVÝ VÝPOČET

Ze vstupních parametrů je zadán tlak od hydraulického čerpadla působící na pístnice hydromotoru tak, aby byly zajištěny požadavky na bezpečné uchopení neseného břemene v kleštích. U obou konstrukcí kleští manipulátoru jsou dodrženy stejné funkční rozměry.

6.1 Výpočet potřebné síly v hydromotoru

Abychom mohli určit výpočtem sílu působící na pístnici válce, je potřeba si stanovit přítlačnou sílu, která udržuje polotovar v kleštích, resp. v čelistech. Poloha kleští je pro účely výpočtu ve vertikální poloze a dochází k otáčení okolo vertikální osy. Vertikální osa je osou hydraulického válce.

6.1.1 Výpočet upínací síly

Podle tvaru prizmatické čelisti se jedná o tvarové upnutí (sevření) polotovaru. Na základě dané nosnosti se spočítat síla potřebná k upnutí polotovaru. Nazveme ji upínací síla. Ta je však různá s ohledem na polohu, tvar a délku polotovaru uchyceného v čelistech. Proto se stanoví maximální možná síla upnutí, která bude v poloze dle obr. 6.1. Z maximální hmotnosti polotovaru si vypočítáme objem polotovaru, kde hustota lité oceli je v rozmezí 7400 až 8000 kg/m³, použijeme 7850 kg/m³:

$$V = \frac{m}{\rho_o} \quad (1)$$

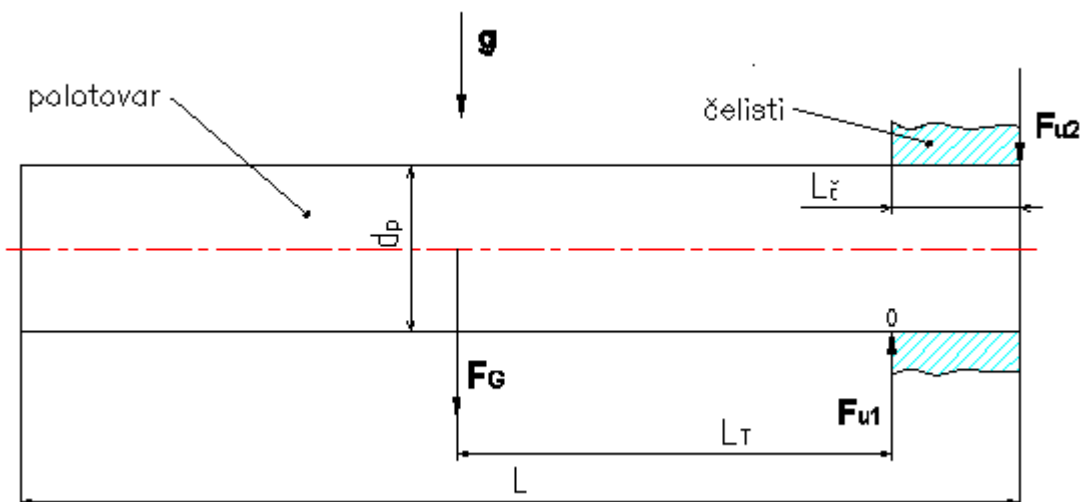
$$V = \frac{8000}{7850} = 1,019 \text{ m}^3$$

Pro návrhový výpočet upínací síly můžeme například zvolit válcový polotovar o průměru $d_p = 0,6 \text{ m}$, výpočet délky polotovaru:

$$L = \frac{V}{S} \quad (2)$$

$$L = \frac{V}{\frac{\pi \cdot d_p^2}{4}} = \frac{1,019}{\frac{\pi \cdot 0,6^2}{4}} = 3,604 \text{ m}$$

Držení polotovaru si můžeme nahradit schématem dle obr. 6.1 a vypočítat upínací síly působící na prizmatické čelisti.



Obr. 6.1 Polotovaru uchycen v čelistech

Tíhová síla se spočítá:

$$F_G = m \cdot g \quad (3)$$

$$F_G = 8000 \cdot 9,81 = 78480 \text{ N}$$

Pomocí momentové rovnice a silové rovnováhy si vypočítáme:

$$\sum M_0 = 0 \quad (4)$$

$$F_G \cdot l_T - F_{u1} \cdot L_{\check{c}} = 0$$

$$F_{u1} = F_G \cdot \frac{l_T}{L_{\check{c}}} = 78480 \cdot \frac{\frac{3604-460}{2}}{460} = 268\,197 \text{ N}$$

$$F_G - F_{u1} + F_{u2} = 0 \quad (5)$$

$$F_{u2} = F_{u1} + F_G = 268\,197 + 78480 = 346\,677 \text{ N}$$

Dle obr. 6.2 je vidět, že mechanismus kleští je souměrný podle horizontální osy, proto ve skutečnosti budou upínací síly F_{u1} a F_{u2} stejné. Vzhledem k různým tvarům polotovarů a setrvačným silám při pohybu kleští dochází k nárůstu sil působení na upínací páku. Proto násobíme upínací sílu bezpečnostním součinitelem pro upnutí, který si zvolíme $k_u = 1,5$

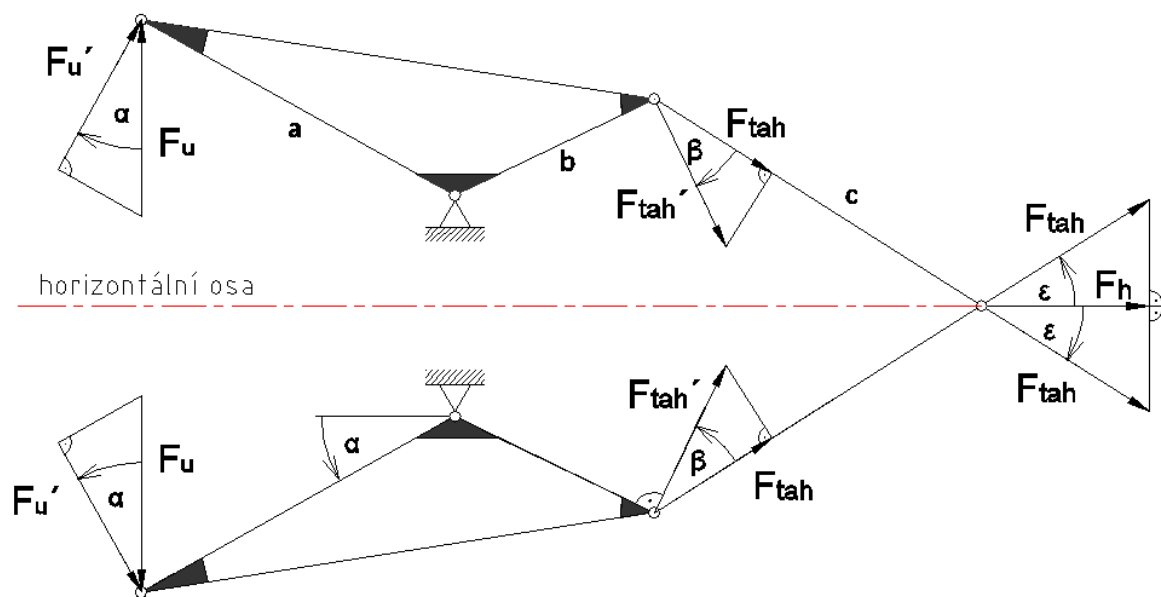
$$F_{uS} = k_u \cdot F_{u2} \quad (6)$$

$$F_{uS} = 1,5 \cdot 346\,677 = 520\,015 \text{ N}$$

6.1.2 Výpočet síly působící na pístnici hydraulického válce

Na obr. 6.2 je vidět mechanismus kleští s rozkladem sil při maximálním rozevření kleští. V mechanismu se objevují úhly, které se během pohybu mění a ovlivňují směr působení sil. Rozsah úhlů byl stanoven na základě modelů a hodnoty jsou:

$$\alpha = \langle 0,9 \div 29,2^\circ \rangle \quad \beta = \langle -12,6 \div 31,9^\circ \rangle \quad \varepsilon = \langle 48,5 \div 32,3^\circ \rangle$$



Obr. 6.2 Kinematické schéma kleští s rozkladem sil

Pro výpočet síly působící na pístnici potřebujeme znát ostatní síly, které se vypočítají:

$$F_{uS'} = F_{uS} * \cos \alpha \quad (7)$$

$$F_{tah'} = F_{uS'} * \frac{a}{b} \quad (8)$$

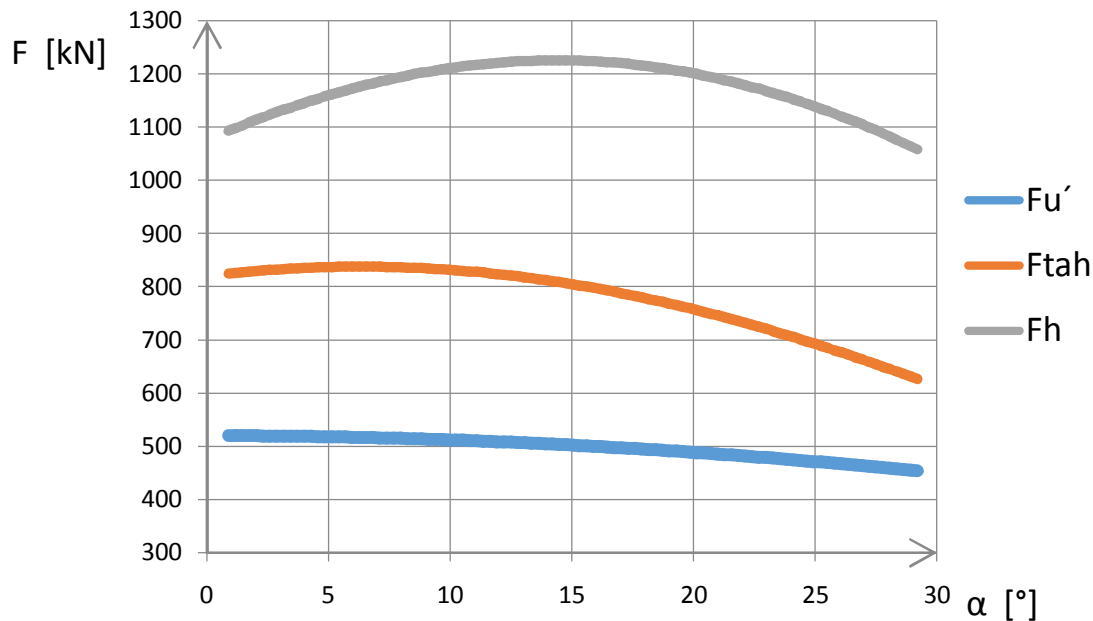
$$F_{tah} = F_{tah'} * \cos \beta \quad (9)$$

$$F_h = 2 * (F_{tah} * \cos \epsilon) \quad (10)$$

Kde: a = 650 mm
 b = 400 mm
 c = 700 mm

Výsledky sil byly zobrazeny na grafu (graf 1), kde lze vidět závislost sil s měnící se polohou kleští a to s úhlem alfa. Z grafu lze vyčíst, že největší hodnota síly působící na pístnici bude:

$$F_h = 1225,6 \text{ kN}$$



Graf 1) Velikosti sil při pohybu kleští

Potom můžeme vypočítat minimální průměr pístnice ve válci podle vztahů:

$$p = \frac{F_h}{S_{h \min}} \quad (11)$$

$$S_{h \min} = \frac{\pi * d_{h \min}^2}{4} \quad (12)$$

$$d_{h \min} = \sqrt{\frac{4 * F_h}{\pi * p}} = \sqrt{\frac{4 * 1225674}{\pi * 20}} = 279.3 \text{ mm}$$

6.2 Pevnostní výpočet obou variant

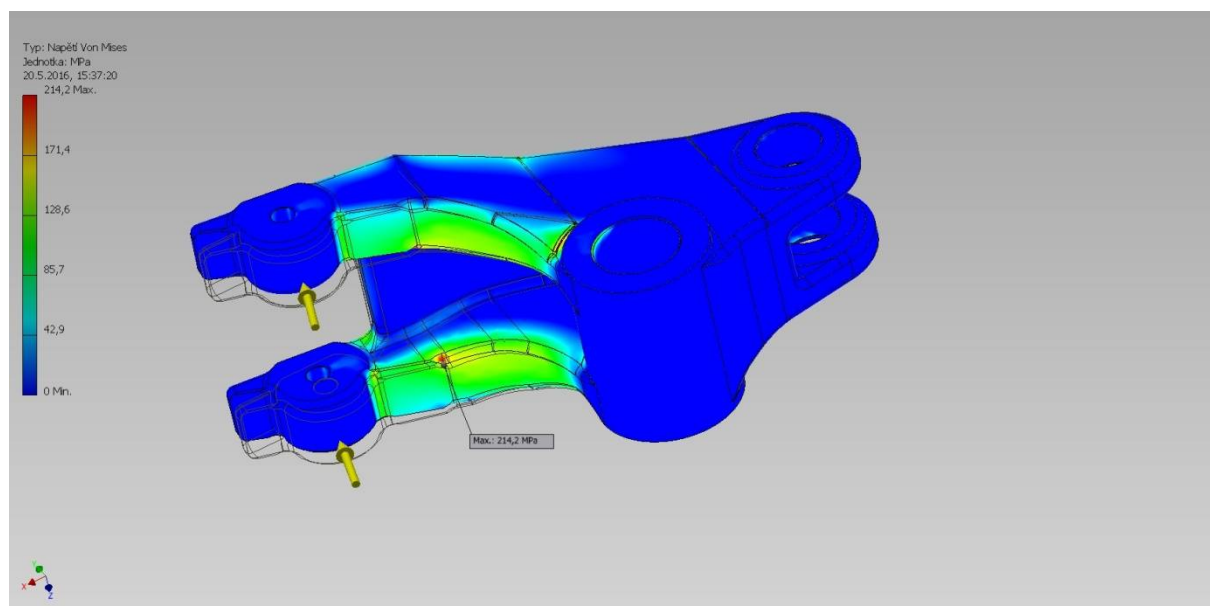
Při pevnostním výpočtu se bude počítat uchopovací páka odlitku a svařence. Výpočty budou provedeny na základě pevnostní analýzy v programu Autodesk Inventor Professional. V kapitole 6.1.1 se stanovila upínací síla, která bude zatěžovat uchopovací páky. Poté se provede kontrola spojovacího čepu na otláčení.

6.2.1 Pevnostní výpočet uchopovací páky odlitku

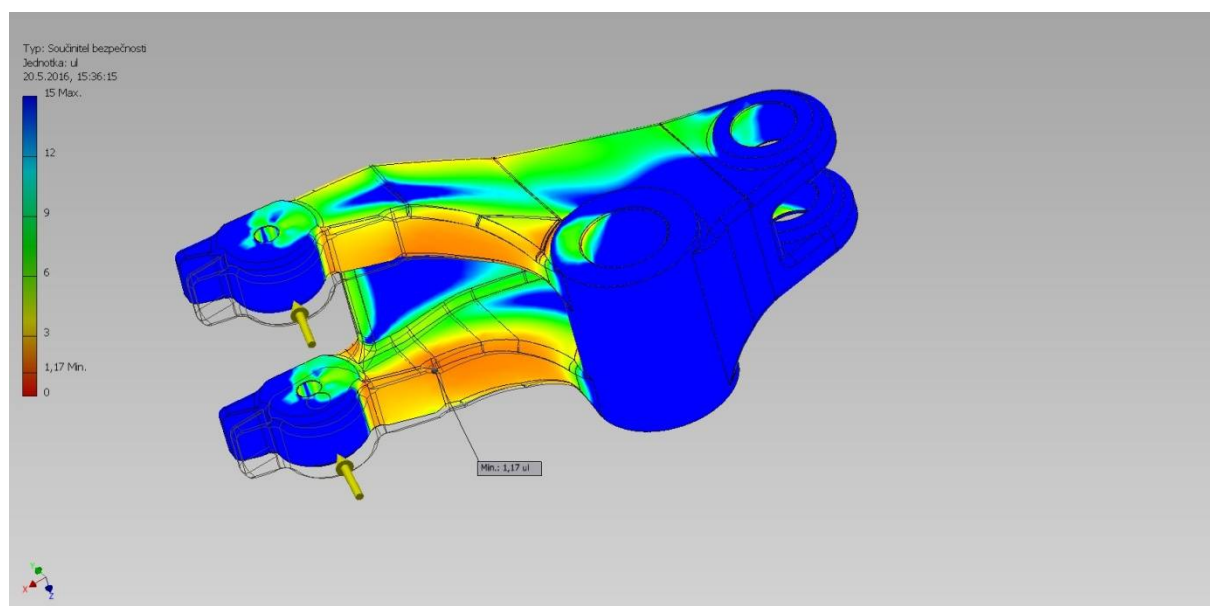
Největším namáháním uchopovací páky bude namáhání na ohyb mezi hlavním čepem a místem uchycení prizmatické čelisti. Kritické místo je s nejmenším průřezem. Pro odlitek byl zvolen materiál ČSN 42 2303 dle [10], kde technické parametry odlévaného materiálu jsou:

$$\text{Mez pevnosti} \quad R_m = 370 \text{ MPa}$$

Výsledná analýza je vidět na obr. 6.3, kde je vidět výskyt maximálních redukovaných napětí. Na obr. 6.4 lze vidět bezpečnost vůči meznímu stavu kluzu, která odpovídá stupnici na levé straně obrázku.



Obr. 6.3 Výskyt redukovaných napětí uchopovací páky odlitku



Obr. 6.4 Součinitel bezpečnosti uchopovací páky odlitku.

Největší koncentrace napětí je v místě, dle obr. 6.3, jedná se o místo, kde se spojují místa oblení hran modelu. Pro zvýšení bezpečnosti v tomto místě součásti by bylo vhodné konstrukční úpravou odstranit místa jenž se projevují jako vruby, ve kterých dochází ke koncentraci napětí. Pevnostní výsledku uchopovací páky vyhovuje odpovídajícímu zatížení.

6.2.2 Pevnostní výpočet uchopovací páky svařence

Výpočet pevnosti je proveden obdobně jako u odlitků. Jsou vytvořeny pevnostní simulace. Svařenec je složen z polotovarů vyřezaných z tabule plechu a pouzder jako výkovků.

Polotovary tabule: P 60 – 1800 × 4500 ČSN 42 5310.11

P 40 – 1800 × 4500 ČSN 42 5310.11

Materiál tabule: 16MnCr5 dle ČSN EN 10084

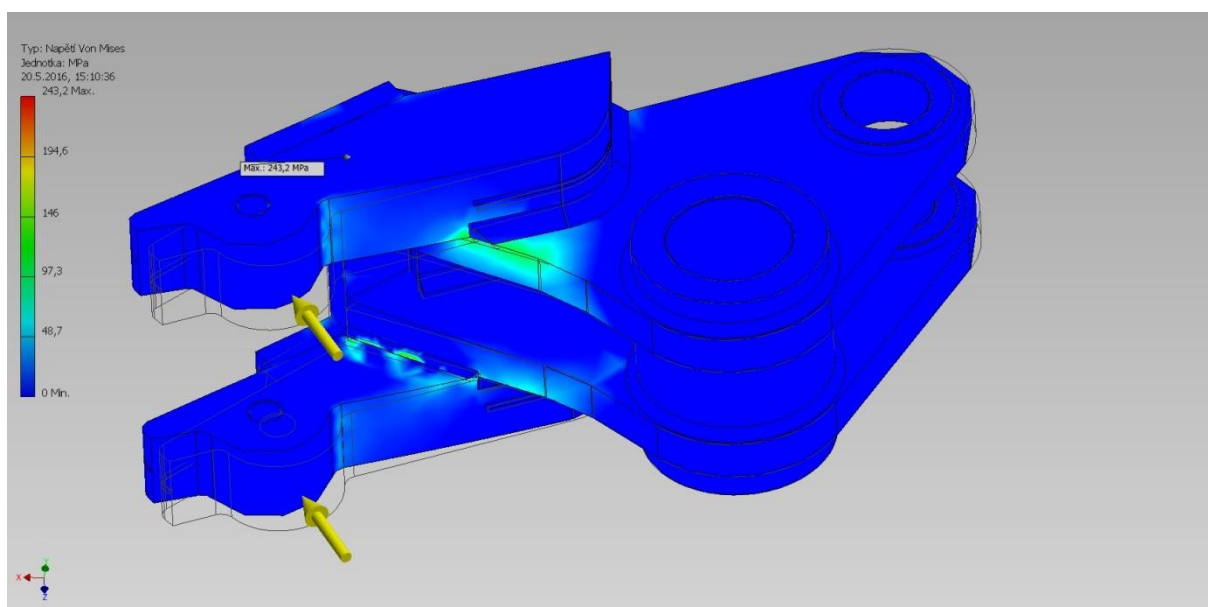
Materiál zaručuje dobrou svařitelnost. [10,15]

Technické parametry tabule:

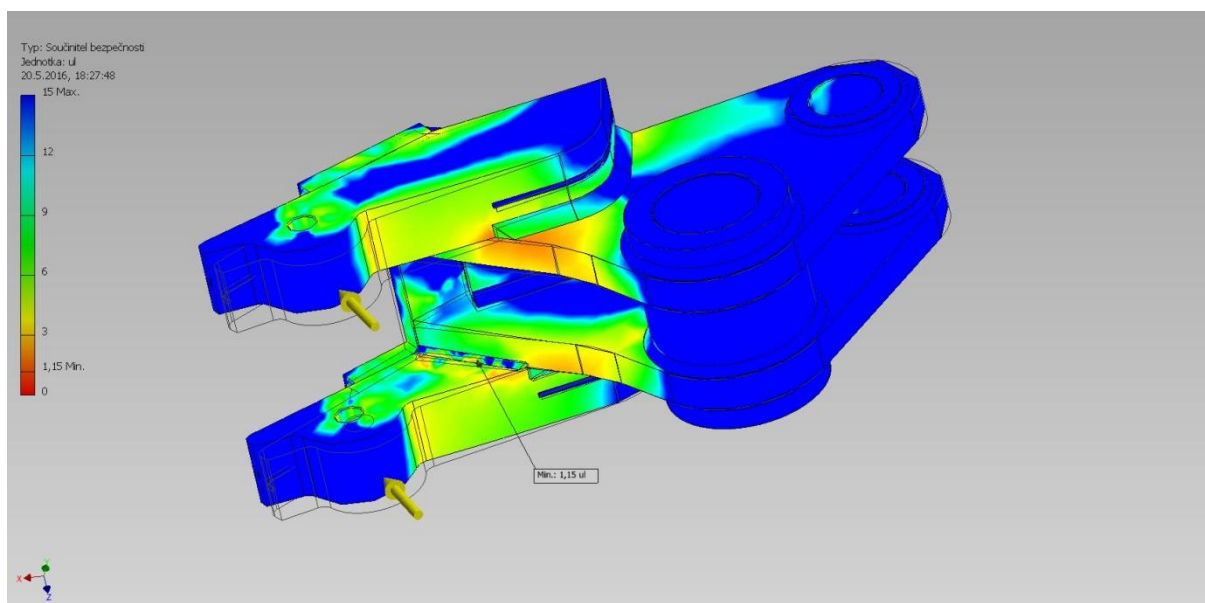
Mez pevnosti $R_m = 785 \text{ MPa}$

Mez kluzu $R_e = 590 \text{ MPa}$

V analýze se uvažuje i napětí které vzniká ve svařech. Proto není nutné je numericky počítat.



Obr. 6.3 Výskyt redukovaných napětí uchopovací páky svařence



Obr. 6.4 Součinitel bezpečnosti uchopovací páky svařence

Nejmenší bezpečnost vzniká v místě svaru dle obr. 6.4. Aby bylo možné v tomto místě napětí eliminovat, je vhodné zvolit větší velikost svaru nebo konstrukčně zvětšit polotovary, aby v tomto místě nedocházelo k maximálnímu výskytu napětí.

6.2.3 Kontrola spojovacího čepu na otláčení

Spojovací čep spojuje táhla a oko hydraulického válce a působí na něho maximální síla o velikosti $F_h = 1225,6 \text{ kN}$. Čep je z materiálu E335 dle ČSN EN 10025-2

Technické parametry čepu:

průměr čepu:	$d_\xi = 150 \text{ mm}$
šířka ploch oka hyd. válce:	$t = 120 \text{ mm}$
dovolená hodnota tlaku:	$p_D = \langle 75 \div 115 \text{ MPa} \rangle$, volím střední hodnotu 95 MPa [10]

Otláčení čepu bude:

$$p_\xi = \frac{F_h}{d_\xi * t} \quad (13)$$

$$p_\xi = \frac{1225600}{150 * 119} = 66,3 \text{ MPa}$$

Bezpečnost čepu na otláčení:

$$k_\xi = \frac{p_D}{p_\xi} \quad (14)$$

$$k_\xi = \frac{95}{66,3} = 1,43$$

Zvolený čep na otláčení vyhovuje.

7 HRUBÁ ANALÝZA NÁKLADŮ NA REALIZACI A POROVNÁNÍ OBOU KONSTRUKCÍ Z HLEDISKA TECHNICKO-EKONOMICKÉ VÝHODNOSTI ŘEŠENÍ

V současnosti je v oblasti návrhů konstrukcí rozhodující faktor složitost (kvalita provedení) vs. cena. Proto je při výrobě kladen důraz i na ekonomickou stránku. Náklady na výrobu rozhodujícím způsobem ovlivní výběr technologie výroby. Hlavní zásadou při výběru technologie výroby je předpokládaný počet vyráběných kusů, který zákazník požaduje a ve skutečnosti odebere.

Porovnání kleští z hlediska konstrukce

Při porovnání konstrukcí z hlediska technologického se uvažuje složitost vyráběných komponent. Každá konstrukce kleští je navržena tak, aby splňovala funkčnost při daném provozu. Proto jsou obě konstrukce kleští navrženy se stejnými funkčními rozměry. Z toho je patrné, že z hlediska provozu jsou tyto konstrukce rovnocenné. Avšak realizace kleští z ekonomické a výrobní stránky je rozdílná.

Výrobní náklady

Výrobní náklady svařované a odlévané konstrukci kleští budou rozdílné. Rozhodující je počet vyráběných kleští. Kovářské manipulátory o značné hmotnosti se skládají z několika dílčích konstrukčních částí, proto jejich výroba trvá několik měsíců. Z toho je patrné, že se jedná o kusovou výrobu. Firma ŽĐAS vyrábí 2–3 manipulátory ročně z celé své nabídky.

Celkové výrobní náklady kleští se skládají z výroby dílčích součástí, které konstrukce obsahuje. Výrobní náklady součástí, které jsou použity u obou konstrukcí budou stejné. Shodné bude i opracování funkčních ploch kleští. Rozdílem budou tedy náklady na odlévané a svařované součásti kleští.

Ekonomické porovnání svařených a odlévaných částí kleští

Při uvažované výrobě jednoho kusu odlévaných částí kleští budou náklady na výrobu odlitku z: výroby modelů, výroby forem, odlévání, tepelné zpracování a další. Zatímco náklady na svařované součásti se budou skládat z výroby polotovarů z normalizovaných tabulí, pouzder a svaření těchto polotovarů. Uvážením těchto nákladů bude výroba odlévané konstrukce dražší. Ovšem při uvažované výrobě více kusů kleští se výrobní náklady mění a to tak, že výrobní cena svařovaných kleští je stejná, ale cena odlévaných kleští klesá.

Dle informací firmy ŽĐAS výrobní náklady odlitku skříně kleští u kovářského manipulátoru typu QKK 8 stojí 198000 Kč a výrobní náklady odlitku uchopovací páky téhož typu stojí 106000 Kč včetně materiálu, tepelného zpracování, opracování apod. Prodejní cena je však jiná. [11]

Výhodou odlévaných částí kleští je opakované použití vytvořeného modelu. Proto se při další výrobě odlitých částí výrobní náklady zmenšují. Firmy zabývající se výrobou manipulátoru si vytvořené modely odlitků kleští skladují, neboť případná další výroba kleští v budoucnu je levnější a prodejní cena zůstane stejná. Proto se v průmyslu kleště kovářských manipulátorů odlévají a tím dochází k ekonomické výhodnosti.

8 ZHODNOCENÍ A DISKUZE

Zadáním bakalářské práce byl návrh svařovaných a odlévaných konstrukcí kleští kovářského manipulátoru. Návrhový výpočet ukázal značné velikosti sil působících v kleštích, které se z počátku jeví jako nepříznivé.

Kované materiály, jenž se v kleštích upínají mají různé tvary, délky a průměry. Upínací síla byla vypočítána na základě zvoleného polotovaru. Tato síla byla povýšena bezpečnostním součinitelem pro upnutí, který se stanovil na základě různých možnosti uchycení. Je zřejmé, že při upnutí značně delších polotovarů budou síly působící na uchopovací páku narůstat vzhledem k tíhovému působení polotovaru. Může docházet i k ohybové deformaci samotného polotovaru. Proto se pro kování těchto polotovarů používají sériově propojené kovářské manipulátory. Výsledná upínací síla měla přibližnou hodnotu 0,5 MN. K této hodnotě v praxi bude docházet velmi zřídka, neboť upínací síla byla dosti povýšena.

V pevnostních analýzách bylo dokázáno, že velikost upínací síly může být použita k zatížení kleští. Provedené simulace na uchopovací páku ukázaly, že tato hodnota síly odpovídá navrženým rozměrům. Proto jsou navržené konstrukce vhodné k použití.

9 ZÁVĚR

Tato bakalářská práce pojednává o kovářských kolejových manipulátorech, používaných k manipulaci polotovarů při volném kování. Za použití těchto manipulátorů, jako výbavy hydraulických kovacích lisů, se tváří ingoty značných hmotností a rozměrů, které mají využití v těžkém strojírenském průmyslu. Na trhu v ČR potažmo v EU dominují společnosti ŽĐAS a DANGO & DIENENTHAL, které nabízejí kovářské manipulátory různých velikostí.

V práci je též podrobně uvážena technologičnost konstrukce kleští manipulátoru, která by se měla dodržovat při výrobě konstrukčních součástí. Analýza výhod a nevýhod svařovaných a odlévaných konstrukcí konstruktérovi napovídá, jaká varianta výroby součástí vzhledem k technologii výroby ve vazbě na funkci a provoz konstrukce je z technicko-ekonomického hlediska nejvhodnější.

Cílem této práce bylo navrhnout kleště kovářského manipulátoru s ohledem na možnost volby buď svařované nebo odlévané konstrukce. Na základě vstupních parametrů byly dvě varianty konstrukce navrženy a vymodelovány v programu Autodesk Inventor Professional. Při navrhování byla brána v úvahu technologičnost konstrukce, která je zde zvláště pečlivě popisována pro svařené nebo pro odlévané konstrukce. Po konstrukci byl vytvořen základní návrhový výpočet mechanismu kleští a byly provedeny pevnostní analýzy pro uchopovací páku odlitku a svařence. Z pevnostních analýz bylo dokázáno, že navržené konstrukce odpovídají provozu pro dané zatížení (hmotnost břemene a nutná velikost uchopovací síly v čelistech). V poslední části práce byly dvě navržené konstrukce porovnány a vyhodnoceny z hlediska ekonomické výhodnosti řešení. S ohledem na funkčnost kleští jsou tyto navržené konstrukce ovšem zcela rovnocenné.

Vypracování závěrečné vysokoškolské kvalifikační práce bylo jejího autora bezesporu zajímavé a poněkud specifické v tom, že se jednalo o návrh konstrukce značných rozměrů, která přináší osobní nadhled do světa konstruování. Nezanedbatelný podíl na zajímavosti přinesly i příležitostné návštěvy v podniku ŽĐAS, a. s. Žďár nad Sázavou a konzultace s velmi zkušenými pracovníky z konstrukce z a provozu.

10 SEZNAM POUŽITÝCH ZDROJŮ

- [1] BEDNÁŘ, Bohumír. *Technologičnost konstrukce I*. Vyd. 1. Praha: Vydavatelství ČVUT, 2005. ISBN 80-01-03268-X.
- [2] DAKO-TRADE. *DAKO-TRADE, spol. s.r.o.* [online]. [cit. 2016-05-17]. Dostupné z: <https://dako-trade.cz/o-nas/>
- [3] DANGO & DIENENTHAL. *DANGO & DIENENTHAL Maschinenbau GmbH* [online]. [cit. 2016-05-18]. Dostupné z: <http://www.dango-diententhal.de/en/closed-die-forging/>
- [4] DVOŘÁK, Milan. *Technologie II*. Vyd. 3. dopl. v Akademickém nakl. CERM 2. vyd. Brno: Akademické nakladatelství CERM, 2004, 238 s. ISBN 80-214-2683-7.
- [5] FIALA, Alois. *Výrobní stroje, procesy a zařízení*. Brno: Ediční středisko VUT Brno, 1987, 140s. : il., tabulky, grafy.
- [6] Forging press. *DANIELI* [online]. [cit. 2016-05-23]. Dostupné z: http://www.danieli.com/en/products/products-processes-and-technologies/product-lines/forgin-press_26_148.htm
- [7] GLAMA. *GLAMA Maschinenbau GmbH* [online]. [cit. 2016-05-18]. Dostupné z: <http://www.glama.de/>
- [8] HBE PRESS. *HBE PRESS* [online]. [cit. 2016-05-23]. Dostupné z: http://www.hbepress.com/catalogue/en_hbe_brochure.pdf
- [9] KOLÍBAL, Zdeněk. *Technologičnost konstrukce a retrofiting výrobních strojů*. V Brně: VUTIUM, 2010, 335 s. ISBN 978-80-214-3765-4.
- [10] LEINVEBER, Jan a Pavel VÁVRA. *Strojnické tabulky: pomocná učebnice pro školy technického zaměření*. 4. dopl. vyd. Úvaly: Albra, 2008, xiv, 914 s. ISBN 978-80-7361-051-7.
- [11] Literatura firmy ŽĐAS. *ŽĐAS a.s.* [cit. 2016-04-22].
- [12] Manipulátor QKK 8. In: *Průmyslové spektrum* [online]. © 2016 mmspektrum. [cit. 2016-04-22]. Dostupné z: <http://m.mmspektrum.com/clanek/novy-kovaci-soubor-z-pohledu-konstrukce>
- [13] OKERBLOM, Nikolaj Oskarovič. *Konstrukčně-technologické projektování svařovaných konstrukcí*. Praha: SNTL, 1971, 396 s.
- [14] PÍŠEK, František. *Konstrukce odlitků*. Praha: Státní nakladatelství technické literatury, 1956, 384 s.
- [15] SVOBODA, Pavel a Jan BRANDEJS. *Výběry norem pro konstrukční cvičení*. Vyd. 5. Brno: Akademické nakladatelství CERM, 2013, 234 s. ISBN 978-80-7204-838-0.
- [16] VÁVRA, Miroslav a Jiří HAVLÍK. *THE GEOMETRY OF PIN GEARING*. [online]. [cit. 2016-05-20]. Dostupné z: http://transactions.fs.vsb.cz/2011-2/1886_Vavra.pdf
- [17] ŽĐAS. *ŽĐAS a.s.* [online]. [cit. 2016-04-22]. Dostupné z: <http://www.zdas.cz/cs/content.aspx?catid=30>

11 SEZNAM ZKRATEK A SYMBOLŮ

Symbol	Rozměr	Veličina
a	[mm]	osová vzdálenost děr pro hlavní a prizmatický čepu
b	[mm]	osová vzdálenost děr hlavního čepu a spojovacího čepu táhla
c	[mm]	osová vzdálenost děr táhla
d _č	[mm]	průměr čepu
d _{h min}	[mm]	minimální průměr pístnice ve válci
D _{max}	[mm]	maximální upínací průměr polotovaru v kleští
D _{min}	[mm]	minimální upínací průměr polotovaru v kleští
d _p	[mm]	průměr polotovaru
F _G	[N]	tíhová síla
F _h	[N]	síla působící na píst válce
F _{tah}	[N]	tlaková síla působící v táhlu
F _{tah'}	[N]	síla kolmá na osovou vzdálenost děr hlavního čepu a spojovacího čepu táhla
F _u	[N]	upínací síla
F _{u'}	[N]	síla kolmá na osovou vzdálenost děr hlavní a prizmatický čepu
F _{uS}	[N]	skutečná síla
g	[m/s ²]	tíhové zrychlení
k _č	[-]	bezpečnost čepu na otláčení
k _u	[-]	bezpečnostní součinitel pro upnutí
L	[mm]	délka polotovaru
L _č	[mm]	délka čelisti
L _T	[mm]	vzdálenost těžiště
m	[kg]	hmotnost polotovaru
M ₀	[Nm]	moment k bodu nula
p	[MPa]	pracovní tlak
p _č	[MPa]	otlačení čepu
p _D	[MPa]	dovolená hodnota otláčení
R _e	[MPa]	mez kluzu
R _m	[MPa]	mez pevnosti
S	[mm ²]	obsah polotovaru
S _{h min}	[mm ²]	minimální obsah pístnice ve válci
t	[mm]	šířka ploch oka hydraulického válce
V	[m ³]	objem polotovaru

α	[°]	úhel zavírání kleští
β	[°]	úhel mezi silou F_{tah} a $F_{\text{tah}'}$
ε	[°]	úhel mezi silou působící na píst válce a tlakovou silou táhla
ρ_0	[kg/m ³]	hustota polotovaru

12 SEZNAM OBÁZKŮ A TABULEK

Seznam obrázků:

Obr. 3.1 Použití manipulátor QKK8 [12]	19
Obr. 3.2 Schéma řešení integrovaného souboru [1]	20
Obr. 3.3 Centrální ovládací pracoviště integrovaného souboru CKVX 2500 + QKK 8 [17]...	21
Obr. 3.4 Manipulátor typ QKK20 [11]	23
Obr. 3.5 Kleště manipulátoru QKK 20[17]	24
Obr. 3.6 Nástavce kleští při provozu [17]	24
Obr. 3.5 Náhled cévového ozubení [16]	25
Obr. 3.5 Schematický náhled produktů: 1 –kolejový transportní manipulátor, 2 – statický transportní manipulátor, 3 – kolejový transportní manipulátor [3].....	27
Obr. 5.1 Model prizmatické čelisti	35
Obr. 5.2 Model odlitku uchopovací páky	36
Obr. 5.3 Model odlitku skříně kleští.....	37
Obr. 5.4 Model kleští sestavený z částí odlitků	37
Obr. 5.6 Model svařence uchopovací páky.....	38
Obr. 5.7 Model svařence skříně kleští	38
Obr. 5.8 Model kleští z části svařenců.....	38
Obr. 6.1 Polotovár uchycen v čelistech	40
Obr. 6.2 Kinematické schéma kleští s rozkladem sil	41
Obr. 6.3 Výskyt redukovaných napětí uchopovací páky odlitku	43
Obr. 6.4 Součinitel bezpečnosti uchopovací páky odlitku.....	43
Obr. 6.3 Výskyt redukovaných napětí uchopovací páky svařence	44
Obr. 6.4 Součinitel bezpečnosti uchopovací páky svařence	45

Seznam tabulek:

Tabulka 1) Parametrické údaje k nabízejícím manipulátorům [17]	26
Tabulka 2) Porovnání vlastností a nákladů na výrobu litých a svařovaných stojanů [1]	33
Tabulka 3) Porovnání skladby nákladů při výrobě odlitků a svařenců v sériové výrobě [1] ...	33

13 SEZNAM PŘÍLOHY

Příloha A – CD obsahující bakalářskou práci