

Česká zemědělská univerzita v Praze

Technická fakulta

Katedra technologických zařízení staveb



Bakalářská práce

**Řízení vnitřního prostředí kabiny moderního osobního
vozidla**

Vedoucí práce: Ing. Michal Hruška, Ph.D.

Autor práce: Biksadský Tomáš

© 2022 ČZU v Praze

ZADÁNÍ BAKALÁŘSKÉ PRÁCE

Tomáš Biksadský

Obchod a podnikání s technikou

Název práce

Řízení vnitřního prostředí kabiny moderního osobního vozidla

Název anglicky

Management of internal cabin environment of modern passenger car

Cíle práce

Cílem práce bude popsat hlavní systémy řízení vnitřního prostředí v kabině osobního vozu s ohledem na roční období a vnější podmínky. Sekundárním cílem práce bude vybrat optimální řešení systému řízení vnitřního prostředí v kabině vozidla pro konkrétní typ vozidla a to bez ohledu na ekonomiku prodeje.

Metodika

Autor by měla popsat základní systémy řízení vnitřního prostředí kabiny osobních vozidel a jejich účinnost v závislosti na roční období a vnější podmínky. Na základě zvolené metodiky by měl autor posoudit, který z popsaných systémů je nejvhodnější pro konkrétní zvolený typ vozidla. Autor by měla provést jednoduchá měření, pro ověření funkčnosti konkrétního systému s ohledem na další parametry. Očekává se statistické vyhodnocení získaných údajů a následné vyvození validních závěrů.

Doporučený rozsah práce

40 stran, včetně příloh

Klíčová slova

ergonomie kabiny, řidič, vozidlo, klimatizace, proudění vzduchu

Doporučené zdroje informací

BHISE, Vivek D. Ergonomics in the automotive design process. Boca Raton, FL: CRC Press, c2012. ISBN 14-398-4210-8.

Handbook of human factors and ergonomics. 4th ed. Hoboken, NJ: Wiley, c2012. ISBN 978-0-470-52838-9.
CHUNDELA, L. : ERGONOMIE. ČVUT, Praha 2001, ISBN-80-01-02301-X.

Předběžný termín obhajoby

2021/2022 LS – TF

Vedoucí práce

Ing. Michal Hruška, Ph.D.

Garantující pracoviště

Katedra technologických zařízení staveb

Elektronicky schváleno dne 7. 3. 2022

doc. Ing. Jan Maláček, Ph.D.

Vedoucí katedry

Elektronicky schváleno dne 21. 3. 2022

doc. Ing. Jiří Mašek, Ph.D.

Děkan

V Praze dne 30. 03. 2022

Čestné prohlášení

Prohlašuji, že svou bakalářskou práci Řízení vnitřního prostředí kabiny moderního osobního vozidla jsem vypracoval(a) samostatně pod vedením vedoucího bakalářské práce a s použitím odborné literatury a dalších informačních zdrojů, které jsou citovány v práci a uvedeny v seznamu použitých zdrojů na konci práce. Jako autor(ka) uvedené bakalářské práce dále prohlašuji, že jsem v souvislosti s jejím vytvořením neporušil autorská práva třetích osob.

V Praze dne 31.3. 2022

Poděkování

Rád bych touto cestou poděkoval Ing. Michalu Hruškovi, Ph.D. za poskytnutí cenných rad, poznatků a trpělivosti při tvorbě bakalářské práce. Dále bych chtěl především poděkovat rodině, která mi byla po celou dobu oporou.

Řízení vnitřního prostředí kabiny moderního osobního vozidla

Abstrakt: Práce se zaměřuje na zkoumání změny teplot vnitřního prostředí kabiny moderního vozidla. V teoretické části popisuje základní prvky týkající se vnitřního prostředí kabiny vozidla, dále popisuje způsoby řízení výměny vzduchu a detailní popis klimatizace. Praktická část obsahuje vlastní měření. V zimní části je zkoumána doba ohřátí kabiny automobilu a letní část se zaměřuje na vychlazení prostoru kabiny automobilu. Závěr praktické části porovnává výsledné hodnoty mezi sebou porovnávaných vozidel a navrhuje nejoptimálnější řešení systému řízení vnitřního prostředí. Sekundární část práce tvoří ekonomické zhodnocení pěti mezi sebou porovnávaných vozidel stejné kategorie, ze kterých je představeno nejdostupnější vozidlo s automatickou klimatizací. Práce je zakončena zhodnocením výsledků a doporučením automatické klimatizace, jako dalšího prvku povinné výbavy automobilů.

Klíčová slova: vozidlo, prostředí, klimatizace, proudění, vzduch

Management of internal cabin environment of modern passenger car

Abstract: The thesis focuses on the study of changes in the interior temperature of the cabin of a modern vehicle. The theoretical part describes the basic elements related to the internal environment of the vehicle, further describes the methods of air exchange control and a detailed description of air conditioning. The practical part contains your own measurements. In the winter part of the measurement, the warm-up time of the car cabin is examined and the summer part focuses on the cooling of the car cabin space. The conclusion of the practical part compares the resulting values of the compared vehicles and proposes the most optimal solution for the indoor environment management system. The secondary part of the work consists of an economic evaluation of five vehicles of the same category compared, of which the most available vehicle with automatic air conditioning is presented. The work ends with the evaluation of the results and the recommendation of automatic air conditioning, as another element of mandatory car equipment.

Keywords: vehicle, environment, air conditioning, flow, air

Obsah

1 Úvod.....	1
2 Teoretická východiska	2
2.1 Aktivní bezpečnost.....	2
2.2 Ergonomie	2
2.2.1 Ergatika.....	3
2.3 Prostředí kabiny	3
2.4 Větrání.....	4
2.4.1 Vytápění.....	5
2.4.1.1 Závislý vytápěcí systém	6
2.4.1.2 Nezávislý vytápěcí systém	7
2.5 Klimatizace	9
2.5.1 Součásti klimatizace	11
2.5.1.1 Expanzní/škrtkící ventil.....	12
2.5.1.2 Kompresor	12
2.5.1.3 Kondenzátor	13
2.5.1.4 Vysoušeč.....	14
2.5.1.5 Výparník	14
2.5.1.6 Systém regulace teploty.....	15
2.5.1.7 Kabinový filtr	15
2.5.2 Rozdělení klimatizačních systémů.....	16
2.5.2.1 Manuální klimatizace	16
2.5.2.2 Poloautomatické klimatizace.....	17
2.5.2.3 Automatické klimatizace	17
3 Cíl práce a metodika	19
3.1 Cíl práce	19
3.2 Metodika práce.....	19
3.2.1 Podmínky měření	20
3.2.2 Měření Škody Fabia 1. generace.....	22
3.2.3 Měření Škoda Fabia 3. generace.....	25
3.2.4 Měření Škoda Kodiaq	28
3.2.5 Souhrn zimních měření	31
3.2.6 Souhrn letních měření	32
3.2.7 Doporučení vhodného systému řízení vnitřního prostředí.....	33

4 Ekonomické zhodnocení vnitřního prostředí v kabině vozidla	35
4.1 Výsledek a hodnocení	40
5 Závěr.....	42
6 Seznam použitých zdrojů	43
7 Seznam použitých obrázků	44

1 Úvod

System řízení vzduchu vnitřního prostředí kabiny je součástí automobilů několik desítek let. Z jednoduchých zařízení se systémy úpravy vzduchu vyvinuly v poměrně sofistikované sestavy, zajišťující tepelný komfort posádky. Úkolem větracího systému je zajištění dokonalé výměny vzduchu vnitřního prostředí, primárně má zajistit teplenou pohodu řidiče, dokonalý výhled z vozu a přísun čerstvého vzduchu. Nejzásadnější vliv na úpravu vzduchu vnitřního prostředí kabiny vozidla mělo objev objevené klimatizačního zařízení. První klimatizace byla namontována do vozidel Chrysler Imperial v roce 1953, od té doby proběhla mnoha různými modifikacemi, až k dnešní podobě manuálních či automatických klimatizací. S příchodem automatizovaného řízení výměny vzduchu v kabině, se docílilo komfortnějšího vnitřního prostředí kabiny vozidla, které zásadně ovlivňuje tepelnou pohodu řidiče a tím se stává i dalším prvkem aktivní bezpečnosti.

Funkce řízení proudění vzduchu vnitřního prostředí kabiny vozidla je zkoumáno v praktické části, kdy se za určitých podmínek prováděla měření, jejichž cílem bylo ověřit funkčnost jednotlivých systémů a odhalit dobu vytopení i vychlazení kabiny zkušebních vozidel. V závěru praktické části je vyhodnoceno vozidlo s nejvhodnějším vytápěcím systémem. Druhá část závěrečné práce je zaměřena na ekonomickou náročnost pořízení vozidla ze segmentu třídy malých vozidel s automatickou klimatizací.

2 Teoretická východiska

Pro uvedení do problematiky zkoumaného měření je třeba představit základní obecné poznatky týkající se vnitřního prostoru kabiny osobního vozidla, jak z pohledu komfortu posádky, tak z pohledu aktivní bezpečnosti vůči ostatním účastníkům silničního provozu.

2.1 Aktivní bezpečnost

Pojem aktivní bezpečnost lze vysvětlit jako souhrn prvků, tj. technická zařízení nebo vlastnosti vozidla určených k zamezení dopravních nehod nebo k jejich předejití. Mezi prvky aktivní bezpečnosti řadíme zejména přesné řízení, účinné brzdy, vhodné pneumatiky nebo pomocné systémy např. ABS – antiblokovací brzdový systém, ESP – asistent umožňující bezpečnější průjezd zatáčkou v krizové situaci či ACC – adaptivní tempomat. I přes velice pokročilé technické vymoženosti umožňující řidičům moderních automobilů předejití dopravní nehodě, nejdůležitějším prvkem je vnímána samotná pozornost řidiče. Tu lze ovlivnit perfektním výhledem z vozidla, účinnou výměnou vzduchu v kabině a dostatečným tepelným komfortem, kterou mají na starosti systémy řízení výměny vzduchu (1).

2.2 Ergonomie

Pracuje s lidskými vlastnostmi a omezeními. Navrhuje neoptimálnější způsoby úchopů při manipulaci, ovládání strojů nebo užívání jakéhokoliv předmětu, tak aby lidský subjekt nebyl omezován. Neergonomické prvky mají zásadní vliv na pohodlí, výkon nebo bezpečnost uživatelů, cílem ergonomie je tyhle prvky eliminovat (2).

Ergonomii lze obecně porozumět, jako vědní disciplíně zabývající se přizpůsobením techniky ovládané člověkem v pracovním prostředí. Přesnější definici popisuje ve své publikaci prof. Ing. Lubor Chundela (3):

„Ergonomie je interdisciplinární systémový vědní obor, který komplexně řeší činnost člověka i jeho vazby s technikou a prostředím, s cílem optimalizovat jeho psychofyzickou zátěž a zajistit rozvoj jeho osobnosti“.

Automobilový průmysl ergonomii zaznamenal v době 70. letech 20. stol. Při zasažení světa energetickou krizí. Tato krize měla vliv na zvýšení důrazu vůči aerodynamice automobilů, kvůli snižování spotřeby paliva a na ergonomii za účelem zvýšení komfortu a bezpečí automobilů (2).

V aktuální době je řízení náročnou činností, provoz se zrychluje a přibývají nové ovládací systémy. Řidič je relativně v malém prostoru kabiny vozidla obklopen různými ovládacími prvky, každý tento prvek by měl být navržen, tak aby umožnil řidiči, nejjednodušší způsob ovládnání s nejmenší možnou dávkou pozornosti při řízení vozidla.

2.2.1 Ergatika

Pojem ergatika spojuje celkový systém: člověk – technika – prostředí. Ergatika se zabývá ergonomií, ekologií, uspořádáním, hygienou, estetikou a dalšími vědními disciplínami. Aby se tento systém udržel musí být volba použitých materiálů v praxi taková, aby neporušovala zásady vědních disciplín např. hygieny nebo bezpečnosti (3).

prof. Ing. Lubor Chundela popisuje ergatiku ve své publikaci slovy (3):

„Ergatičností označujeme tu kvalitu systému, člověk – technika – prostředí, která určuje míru zajištění zdraví a psychofyzické pohody člověka.“

2.3 Prostředí kabiny

V dnešní době hektického provozu se kladou na řidiče velké nároky z hlediska fyziologického. K udržení dostatečné pozornosti řidiče motorového vozidla má velký vliv neustále se zvyšující intenzita silničního provozu. Pro vytvoření ideálního prostředí v kabině vozidla tzv. mikroklimatu je třeba zajistit přijatelné odvětrávání kabiny. Dle odborné encyklopedie (4), lze mikroklima obecně definovat jako *„Teplotný a vlhkostní stav prostředí daný teplotou vzduchu, účinnou teplotou okolních ploch, rychlostí proudění vzduchu a relativní vlhkostí vzduchu. Spolu s metabolickým teplem a tepelným odporem oděvu rozhoduje o tepelném pocitu člověka (stavu tepelné pohody) v daném prostředí“.*

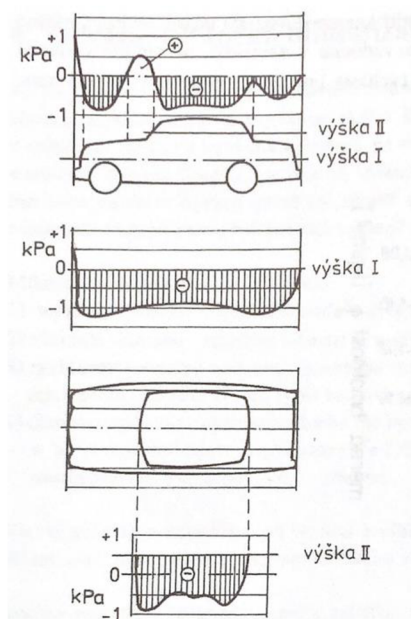
Prostředí mikroklimatu vozidla se určuje prostřednictvím (5):

- a) Teploty vzduchu – optimální teplota je 18–22 °C
- b) Vlhkosti vzduchu – relativní vlhkost se pohybuje v mezích 40–60 %
- c) Rychlostním prouděním vzduchu – optimální rychlost je 0,1 – 0,4 m/s
- d) Čistotou vzduchu – výměna vzduchu má být 0,6 – 0,35 m³/min na osobu

2.3.1 Větrání

Větrací soustava musí zajistit dokonalou výměnu vzduchu v interiéru vozidla. Prostor pro cestující se po určité době zaplní CO₂, vlhkostí z úst posádky nebo různými zápachy např. kouřem z cigaret, proto je nezbytné pro bezpečnost posádky i okolí, odstranit tyto nežádoucí vlivy pro mikroklima. K zajištění optimální výměny vzduchu je potřeba 45 m³/h dávky čerstvého vzduchu na osobu u stojícího či jedoucího vozidla. Soustava výměny vzduchu nesmí překročit hranici bezprůvanového větrání dosahující vyšší hodnoty maximální rychlosti proudění vzduchu, než je 0,5 m/s, pokud není možné rychlost a směr regulovat. Dále je nutno zajistit přetlakový (přibližně 30 Pa) větrací systém, přetlak zamezí vnikání prachu, pachů a studeného vzduchu v zimním období. Větrací soustava čerpá čerstvý vzduch z vnějšího prostředí, který je třeba vyčistit přes kabinový filtr od prachu, pachu a škodlivých látek (6).

Obrázek 1 Rozložení tlaku vzduchu působícího na karoserii osobního vozidla, Zdroj (5)



Otvory pro přívod vzduchu se nachází v prostoru největšího přetlaku (u osobních vozidel před čelním sklem) viz. Obrázek 1. Otvory pro odvod vzduchu se zpravidla nachází v místech podtlaku, které najdeme v zadní části automobilu. Správné rozmístění přívodů a odvodů vzduchu by mělo splňovat požadavky na rovnoměrné a laminární proudění vzduchu, tak aby zamezilo víření prachu z podlahy v kabině. Dopad špatného vyústění výdechů popisuje František Vlk ve své publikaci (5): „Výdechové otvory musí být umístěny tak, aby vzduch nevníkal do rukávů a k límci, protože pak jsou ovívány citlivé části jako loket, ramenní kloub a krční páteř. Hlava a krk se přizpůsobují okolí velmi málo, a proto je tyto části těla, podobně jako ruce, zápěstí a nohy, omývat vzduchem o malé rychlosti a chránit. Naproti tomu by měl být vzduch přiveden intenzivně na hrudník, který je méně citlivý na vliv rychlosti vzduchu“.

2.3.2 Vytápění

Vytápění zajišťuje ve vnitřním prostoru vozidla optimum tepelné pohody, s ohledem na vyprodukované teplo posádky vozidla. Vyprodukované teplo posádky zásadně ovlivňuje tělesná váha a fyzická aktivita každého cestujícího. V případě nesprávně fungujícího vytápěcího systému může dojít k situaci nepříznivých vlivů

představujících podchlazení či přehřátí organismu člověka, jenž zásadně může ovlivnit bezpečnost dopravy (6).

V dnešní době aplikace ovládané mobilními telefony zvládnout připravit teplotu vnitřního prostředí kabiny (vytopení i vychlazení), bez aktivace pohonné jednotky automobilu. Dříve bylo možné na dálku ovládat pouze nezávislý vytápěcí systém, aktuálně lze ovládat i závislý vytápěcí systém konkrétně u elektromobilů Škoda Enyaq iV, Mercedes EQA nebo Porsche Taycan.

Požadavky na vytápění (6):

- U všech automobilů musí v kabině zajistit teplotu + 18 °C při vnější teplotě – 5 °C
- Přiváděný vzduch v místech výdechů nesmí přesáhnout teplotu 40 °C
- Teplý vzduch musí být přiváděn zejména na spodní část těla, hlavně na nohy, nikoliv do dýchací zóny, kde může způsobovat vysokou teplotu v oblasti hlavy
- Topné systémy musí splňovat požadavky příslušné normy ČSN 30 0535
- Rovnoměrné rozdělení tepla po celém prostoru kabiny
- Jednoduchost v ovládní vytápěcího systému

Rozlišují se dva typy vytápěcích systémů (5):

- Závislé vytápěcí systém
- Nezávislé vytápěcí systém

2.3.2.1 Závislý vytápěcí systém

Závislý vytápěcí systém je závislý na chodu motoru. Tato koncepce se zakládá na principu ohřívání vzduchu pomocí odpadního tepla motoru. Vozidla vzduchem chlazeným motorem využívají teplo z výfukových plynů (dnes se prakticky

nevyskytuje). U vodou chlazeného motoru je využíváno tepla chladicí kapaliny. Velkou výhodou závislého vytápění vodou chlazeného motoru je jednoduchost konstrukce systému a nízká cena. Za nevýhodu můžeme považovat obtížnou regulaci a malou pohotovost – v zimním mrazivém počasí, i přes různé přehřevy chladicí kapaliny trvá poměrně dlouho (10 až 15 minut), než se kapalina zahřeje na provozní teplotu 80–95 °C (5).

Nejvyužívanější závislý kapalinový vytápěcí systém se dvojí možnou regulací přiváděného vzduchu se skládá z výměníku tepla, axiálního nebo dnes častěji používaného radiálního ventilátoru, ventilu přiváděné vody, klapky vhněného vzduchu a příslušného regulátoru (5).

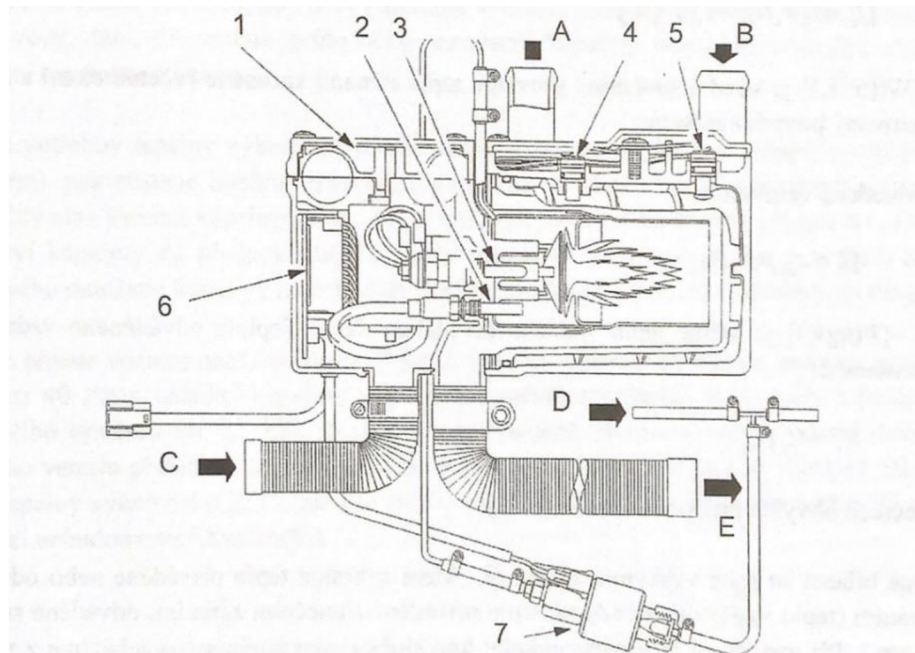
Rozlišují se dvě varianty provedení. První varianta reguluje teplo vycházející z výdechů kabiny škrtícím ventilem přiváděné chladicí kapalinou z motoru do výměníku, to má za následek zpožděnou odezvu na změnu teploty v kabině. Druhá varianta ve výměníku místo chladicí kapaliny reguluje teplo měnícím se poměrem teplého a studeného vzduchu (6).

2.3.2.2 Nezávislý vytápěcí systém

Tepelný zdroj nezávislého vytápěcího systému není závislý na chodu motoru vozidlo je možné i bez nastartovaného motoru vytopit v jakoukoliv dobu na požadovanou teplotu. Vytápění lze aktivovat na dálku pomocí ovladače, dnes i aplikací v mobilním telefonu, nebo ve vozidle prostřednictvím hodin.

Vozidla se zážehovým motorem využívají u nezávislého topení benzín a vozidla se vznětovým motorem naftu. Hlavní komponenty přídavného topení tvoří výměník tepla, spalovací komora, ventilátor čerstvého vzduchu a řídicí jednotka. Teplo je regulováno množstvím dodávaného paliva. Případně je možné nakombinovat regulaci dodávaného paliva s regulací průtoku dodávaného vzduchu. Funkci naftového topení znázorňuje Obrázek 2.

Obrázek 2 Schéma naftového topení, Zdroj (5)



1 – ventilátor spalovacího vzduchu; 2 – čidlo plamene; 3 – žhavicí kolík; 4 – snímač teploty; 5 – snímač ochrany před přehřátím; 6 – řídicí jednotka; 7 – dávkovací čerpadlo; A – výstup chladící kapaliny; B – vstup chladící kapaliny; C – přívod čerstvého vzduchu; D – vratné potrubí paliva; E – výfukové plyny

Rozlišují se dva typy výměníků tepla typu vzduch – vzduch a vzduch – kapalina. Vzduchové topení přivádí do prostředí kabiny přímo teplý vzduch. Přičemž kapalinové topení pracuje s čerpadlem kapaliny a dalším rozvodem tepla, aby zajistilo vytopení vzdálenějších míst pro cestující např. v autobusech, kde jsou kladeny na teplovzdušný systém vysoké nároky (5).

Při použití nezávislého topení je třeba dbát základních zásad. Umístění přívodu vzduchu a odvodu spalin, tak aby byl v místech umístění stejný dynamický tlak vzduchu, jinak topení nezajistí požadovaný výkon a zhasíná. A odvod spalin nesmí vniknout do prostoru pro cestující, hrozí riziko otrávení se spalinami (6).

Mezi hlavní výhody nezávislého topení dle nejznámějšího výrobce nezávislého topení Webasto® patří (7):

- „Bezpečí díky jasné viditelnosti“ už od prvního nastoupení do vozidla nedochází k nebezpečné kondenzaci vlhkosti a opětovné námraze zevnitř
- „Teplou už od nastoupení“ – vyhřátá kabina vozidla na požadovanou teplotu, konec pocitu chladu a studeným končetinám

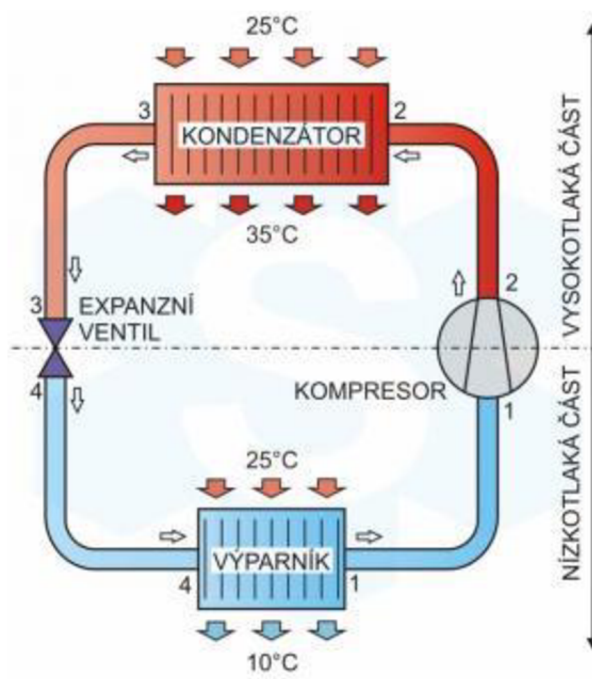
- „*Ulehčuje motoru a šetří peníze*“ – motoru předehřívá chladicí kapalinu, motor se při studeném startu rychleji ohřeje na provozní teplotu a sníží se tím spotřeba paliva
- „*Úspora času*“ – není třeba odstraňovat námrazu oken, otírat orosené povrchy v interiéru a zahřívát motor na volnoběh, lze nasednout a vyrazit
- „*Inteligentní větrání v létě*“ – funkce větrání u zaparkovaného auta brání nadměrnému zahřívání interiéru nasáváním vzduchu zvenku

2.4 Klimatizace

Zařízení, jenž umožňuje v případě velkého tepelného vnějšího vlivu, ochladit prostředí kabiny na požadovanou teplotu. Klimatizační zařízení, lze využít ke snížení vlhkosti v kabině, napomáhá k odmlžování oken a tím pádem se stává dalším prvkem součásti aktivní bezpečnosti.

Jednoduše lze funkci klimatizačního zařízení přirovnat k principu chlazení ledničky, která se nachází v každé domácnosti. Klimatizace přesouvá teplo (znázorněné ve schématu Obrázek 3) z jednoho prostředí do druhého prostřednictvím vlastností chladicího média. Chladicí médium přeměňuje své skupenství závislé na tlaku a teplotě mezi kapalným a plynným stavem média. Při stlačení média vysokým tlakem dochází k jeho zkapalnění, které se musí ochladit v kondenzátoru klimatizace. Tím je předáno teplo okolí a chladicí médium přechází zpět do kapalného stavu. V kapalném stavu se dostane do výparníku a mění se do plynného stavu, přičemž výrazně klesá teplota. Tento pokles teploty je využíván k ochlazení vzduchu ve vnitřním prostředí kabiny vozidla (8).

Obrázek 3 Schéma oběhu chladicího média, Zdroj (8)



Na klimatizační zařízení jsou kladeny vysoké nároky. Od tohoto převratného zařízení je vyžadováno, aby vzduch ve vnitřním prostředí kabiny vozidla byl ohřátý nebo ochlazený za nejkratší možnou časovou dobu, dále aby byl přiváděný vzduch z okolního prostředí zbaven nečistot i vlhkosti a aby byla klimatizace šetrná k životnímu prostředí (9).

Historie

O první pokusy integrované klimatizace v osobním automobilu Packard a Cadillac se pokoušela firma z New Yorku v roce 1933. Bohužel o klimatizace v té době nebyl zájem z důvodu vysoké ceny a velkým rozměrům zařízení (10).

V poválečných letech se objevily účinnější systémy vytápění. Nejpokročilejší klimatizaci Airtemp bylo prvně možné objednat za příplatek do sériově vyráběného vozidla Chrysler Imperial v roce 1953, ve stejném roce ji později nabízely i další automobilky Cadillac, Buick a Oldsmobile. Airtemp klimatizace dokázala rychle ochladit teplotu kabiny vozidla, snížit vlhkost, a snížit zápach z tabákového kouře. Rychlost proudění vzduchu reguloval třípolohový spínač větráku umístěný na palubní desce (10).

Od této chvíle vše vzalo rychlý spád. Klimatizace byly namontovány do roku 1960 ve 20 % nově vyrobených USA vozidlech. Na konci 60. let 20. století automobily vybavené klimatizací tvořili 54 % všech nově vyrobených vozidel amerického trhu (11).

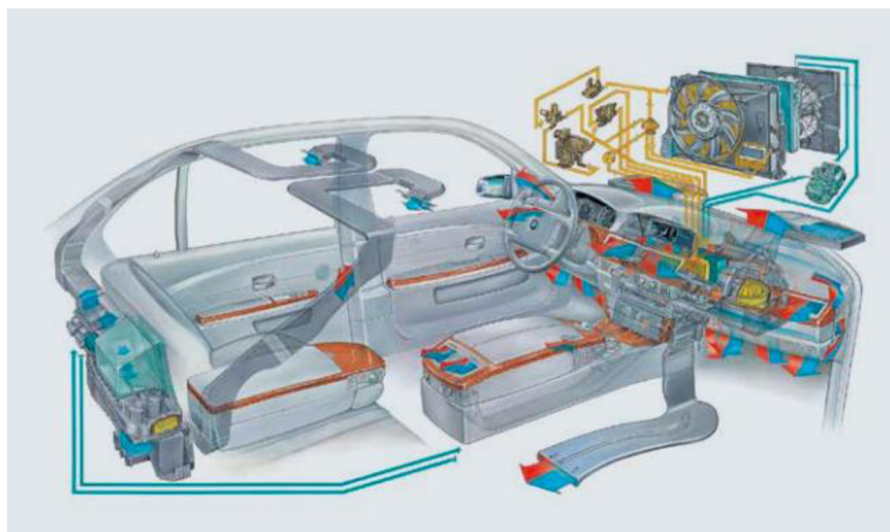
Prvním vybaveným vozidlem s klimatizací v Československu byl státnický automobil Škoda VOS. Dalším upraveným vozidlem se v roce 1962 stala speciálně upravená Tatra 603. V 80. letech byla ve větší míře klimatizace montována do Tater 613, přičemž nejvýraznějšímu masovému rozšíření pomohla Škoda Felicia v roce 1994 (10).

V aktuální době obsah základní výbavy vozidel nižší třídy často tvoří manuální klimatizace, ovšem do vozů je možné do konfigurace vozidla za příplatek zakomponovat automatickou klimatizaci. U vozů vyšší třídy je automatická klimatizace naprosto běžnou součástí všech výbavových stupňů vozidel, za příplatek je možné zvolit způsob regulace vzduchu jednozónově nebo více zónově.

2.4.1 Součásti klimatizace

Celou koncepci klimatizačního kruhu (Obrázek 4) propojují vysokotlaké hadice a hliníková potrubí, která jsou součástí uzavřeného přetlakového systému. O cirkulaci protékajícího chladiva s rozprášeným olejem uvnitř systému se stará kompresor.

Obrázek 4 Schéma koncepce klimatizačního okruhu, Zdroj (5)



2.4.1.1 Expanzní/škrťící ventil

Kapalné skupenství chladicího média procházející kondenzátorem přes vysoušeč proudí expanzním ventilem, který jej vstříkuje do výparníku. Odpařováním chladiva dochází k poklesu teploty a uvolnění chladu. Expanzní ventil (Obrázek 5) slouží i jako regulátor průtoku chladiva v závislosti na teplotě. Při zvyšující se teplotě chladiva se na konci výparníku chladivo v expanzním ventilu rozpíná a zvyšuje se průtok vstříkovaného množství k výparníku. Naopak při poklesu teploty chladivo zmenší svůj objem v expanzním ventilu a expanzní ventil sníží průtok chladiva (12).

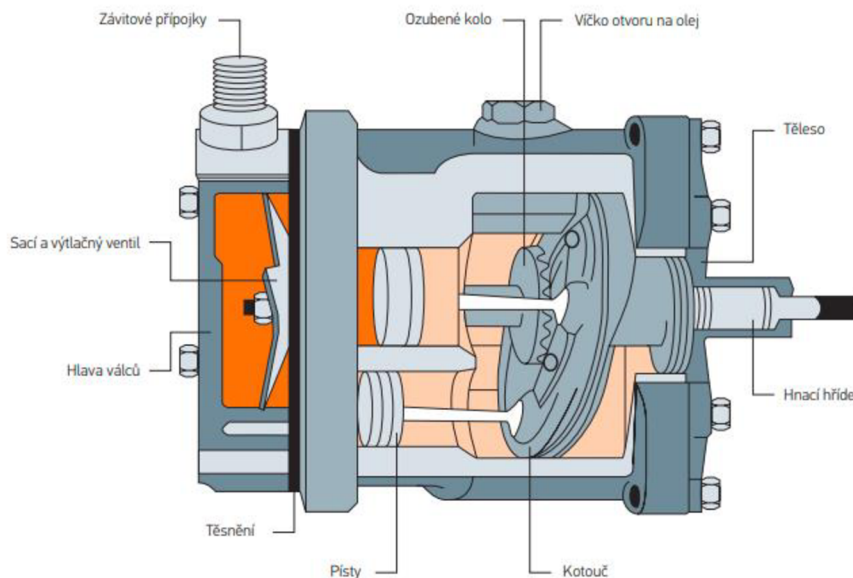
Obrázek 5 Expanzní ventil Škoda Octavia, Zdroj (13)



2.4.1.2 Kompresor

Principem funkce kompresoru je stlačování a cirkulování přehřátého média v plynném stavu systému. Chladivo dále prochází pod vysokým tlakem a vysokou teplotou do kondenzátoru. Existují různá provedení kompresoru lišící se velikostí, hmotností, rychlostí, směrem otáčení a designem. Kompresor je poháněný klínovým nebo žebrovaným řemenem od rozvodového ústrojí pohonné jednotky. Nejpoužívanějšími automobilovými klima kompresory jsou pístové kompresory s kyvnou deskou (Obrázek 6) (12).

Obrázek 6 Schéma pístového kompresoru (12)



2.4.1.3 Kondenzátor

Úkolem kondenzátoru (Obrázek 7) je ochlazení zahřátého chladiva stlačeného kompresorem. Horké plynné skupenství chladiva proudí do kondenzátoru a přes potrubí i lamely přenáší teplo do okolí. Ochlazováním se plynné médium chladiva přeskupí do kapalného skupenství a proudí z dolní přípojky kondenzátoru v kapalném stavu. Kondenzátor je potřeba udržovat v čistotě, aby nebyla snížena průchodnost vzduchu lamelami, která má vliv na výkonost klimatizační soustavy (14).

Obrázek 7 Kondenzátor Audi A1, Zdroj (15)



2.4.1.4 Vysoušeč

Odstraňuje cizí tělesa a vlhkost z chladiva klimatizačního systému. Vysoušečem (Obrázek 8) protéká chladivo kapalného skupenství. Horní část vysoušeče tvoří kompenzační prostor a spodní část vyrovnává nerovnoměrný tlak v systému – princip zásobníku (12).

Obrázek 8 Vysoušeč vzduchu, Zdroj (16)



2.4.1.5 Výparník

Výparník (Obrázek 9) z chladiva (přivedeného expanzním ventilem) v procesu vypařování odebírá teplo a vzniklý chlad. Ventilátor vychlazený vzduch vhání přes velkou plochu výparníku do vnitřního prostředí kabiny vozidla. Zkondenzovaná voda z výparníku je odváděna dopod vozidla. Z kondenzátoru je chladící médium dále vstříkováno expanzním ventilem prochází do kompresoru (8).

Obrázek 9 Výparník BMW E92, Zdroj (16)



2.4.1.6 Systém regulace teploty

Systém upravuje a reguluje průtok vzduchu na základě informací ze snímačů teploty vzduchu v kabině, teploty odpařování a teploty kondenzace. Řídící jednotka porovnává skutečnou teplotu s požadovanou. Získané informace slouží k regulaci výkonu topení, množství proudícího vzduchu a teploty vzduchu (9).

2.4.1.7 Kabinový filtr

Kabinový filtr zachycuje z okolního prostředí, pyly, kouř vznikající spalováním paliva, bakterie, asfaltový prach. Většinu těchto nečistot kabinový filtr zachytí, dále filtr napomáhá vzniku nečistot zevnitř čelního, tudíž vzniká méně mastných usazenin snižující výhled řidiči.

Standardní kabinové filtry

Zachycují uvolněné částičky ze spalín, z prachu nebo z jiných nečistot. Vzduch prochází skrze celulózový papírový filtr (Obrázek 10), který může být pro zlepšení účinnosti odpuzení vody obohacen o impregnaci epoxidovou pryskyřicí nebo o mikrovláknové rouno (17).

Obrázek 10 Papírový kabinový filtr, Zdroj (18)



Filtry s aktivním uhlím

Jedná se o nejdokonalejší filtry (Obrázek 11) obohacené o vrstvu uhlíku mezi filtračními vrstvami, které dokážou zlikvidovat nebezpečné výfukové a ozonové plyny (17).

Obrázek 11 Filtr s aktivním uhlím, Zdroj (19)



2.4.2 Rozdělení klimatizačních systémů

U automobilů se rozlišují tři základní druhy klimatizačních zařízení:

- Manuální
- Poloautomatické
- Automatické

2.4.2.1 Manuální klimatizace

Jedná se o nejstarší způsob řízení klimatizace, zapíná se tlačítkem AC viz. Obrázek 12. Manuální klimatizace dokáže pouze zchladit vzduch. Teplotu a proudění vzduchu si upravuje sám řidič, který si volí poměr teplého se studeným vzduchem. Dnes se prakticky používá pouze v nízkých výbavových stupních malých vozidel. Klimatizace při zapnutí neustále běží na plný výkon, bez ohledu na teplotu a zvyšuje se tím spotřeba (9).

Obrázek 12 Manuální ovládání klimatizace Renaultu Thalia, Zdroj (20)



2.4.2.2 Poloautomatické klimatizace

U poloautomatické klimatizace si řidič nastaví požadovanou teplotu a systém klimatizace si sám upravuje poměr teplého a studeného vzduchu. Teplotu v kabině automobilu nehlídá a stále si ji musí řidič upravovat sám (9).

2.4.2.3 Automatické klimatizace

Automatická klimatizace řídí systém výměny vzduchu na základě snímaných údajů z teplotního čidla snímajícího teplotu prostředí kabiny vozidla a z teplotního čidla snímajícího okolní teplotu, tudíž se klimatizaci spouští a vypíná podle potřeby. Tato funkce se zásadně promítá na úspoře průměrné spotřeby paliva. Systém automatické regulace se zapíná tlačítkem Auto viz. Obrázek 13. Řidič si zvolí teplotu, která je systémem po celou dobu konstantě udržována. Řídící jednotka proudění vzduchu rovnoměrně rozděluje po celé kabině automobilu (9).

Dvouzónová klimatizace – Dvouzónová klimatizace umožňuje regulovat průtok vzduchu a teplotu mezi řidičem a spolujezdcem zvlášť nezávisle na sobě, ne jako v případě jednozónové klimatizace, u které se nastavuje průtok vzduchu a teplota vzduchu pro celou kabinu jednotně.

Vícezónové klimatizace – Kabina je v případě více zónových klimatizací rozdělena na více částí. Například u třízónové klimatizace regulace průtoku a teploty

vzduchu je umožněna cestujícím na předních sedačkách každému zvlášť a cestujícím v zadní části automobilu také zvlášť.

Obrázek 13 Ovládní automatické klimatizace Climatronic (21)



3 Cíl práce a metodika

3.1 Cíl práce

Účelem praktické části bylo zjistit a ověřit funkčnost odlišných vytápěcích systémů řídicích vnitřní prostředí kabiny vozidla.

3.2 Metodika práce

Pro účely měření sloužila vozidla Škoda Fabia 1. generace, Škoda Fabia 3. generace a Škoda Kodiaq. Celkem se uskutečnilo šest měření, kterými se v zimních měsících zkoumala doba vytápění kabiny vozidla a v letních měsících doba vychlazení kabiny vozidla. Změnu teploty vnitřního prostředí cestujících snímalo devět čidel viz. Obrázek 15 teploty vyznačených v Obrázek 15 rozmístěných po kabině, tak aby snímače zaznamenávaly změnu teploty v místě nohou senzory č. 1, 3, 5 a 9 a hlavy snímače č. 2, 4, 6, 7 a 8 všech možných cestujících. Teplotu vnitřního prostředí zkoušených vozidel v reálném čase zapisovalo data na SD kartu zapůjčené zařízení Arduinov, prostřednictvím devíti teplotních sensorů viz. Obrázek 14

Obrázek 14 Měřicí zařízení v Kodiaqu, Vlastní zdroj



Naměřené hodnoty bylo třeba stáhnout z SD karty, utřídit a upravit. K vizualizaci naměřených hodnot napomohl vytvořený spojnicový graf. Grafem je zobrazen

průběh teploty závislé na měřeném čase a lze z něj vyčíst na jaký snímač a v jakém čase působila teplota.

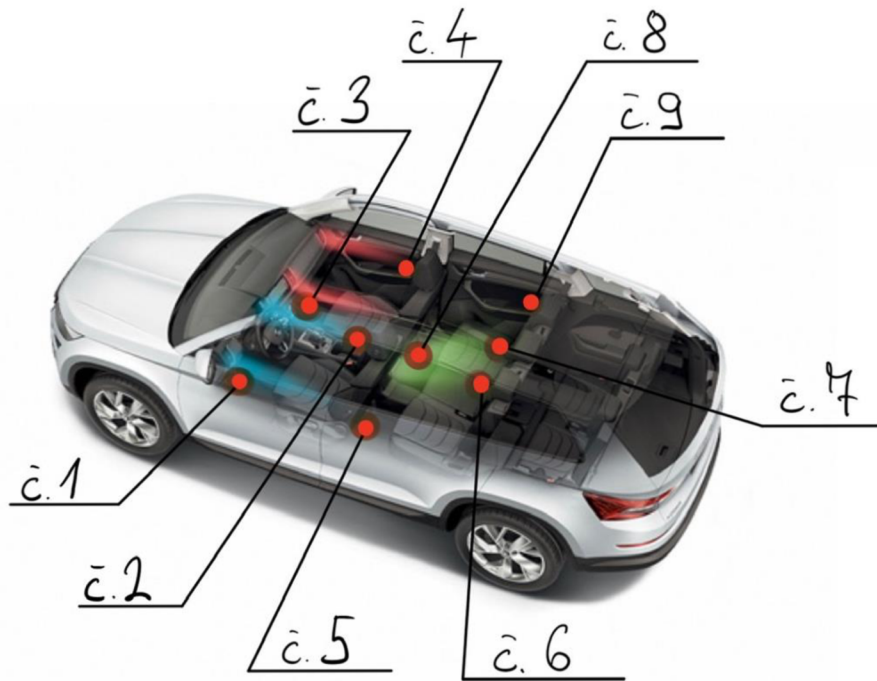
3.2.1 Podmínky měření

Podmínky měření bylo nutné stanovit, tak aby se zamezilo působení vnějších vlivů a dosáhlo co nejpřesnějších výsledků.

- Veškerá měření probíhala s nezahřátým motorem na provozní teplotu, volnoběžnými otáčkami, v zabrzděném vozidle a se zavřenými okénky v interiéru.
- Vozidla s nezávislým topením jej nevyžívala.
- Automobily panoramatické střešní okno měly zatažené roletkou z důvodu proniknutí slunečních paprsků.
- Každé polohovatelné sedadlo bylo nastavena dle zkušebního figuranta s výškou 180 cm a váhou 75 kg.
- Před každým měření proudění vzduchu nastaveno směrem k nohám a k tělu cestujících v maximálních možných otáčkách ventilátoru, u vozidel vybavených klimatizací byla klimatizace vždy zapnuta.
- V zimním měření teplota proudění vzduchu nastavena na HIGH (cca 28 °C) a v letním měření naopak na LOW (cca 18 °C).
- Všechna čidla byla v každém vozidle stejně rozmístěna i po sobě číselně jdoucími označenými senzory.
- Regulace teploty a intenzity foukání nastaveny tak, aby u více zónové klimatizace byly pro všechny výdechy nastaveny stejné podmínky.
- Měření probíhala na otevřeném parkovacím místě.
- Zimní měření provedeno při venkovní teplotě do 7 °C ve stínu.
- Letní měření provedeno při venkovní teplotě nad 25 °C ve stínu.

- Z organizačních důvodů nelze dostatečně zajistit, aby pokusy konané v exteriéru byly vždy provedeny za zcela ekvivalentních podmínek.

Obrázek 15 Schéma rozmístěných čidel, Vlastní zdroj



4 Naměřené výsledky a diskuse

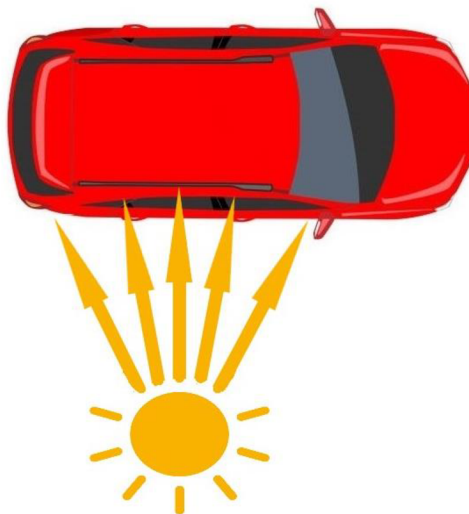
4.1.1 Měření Škody Fabia 1. generace

Zvolený automobil Škoda Fabia 1. generace se vznětovou pohonnou jednotkou o výkonu 74 kW byl jediným zkušebním vozidlem, u kterého vnitřní prostředí kabiny vozidla upravuje vytápěcí systém bez klimatizace. Výdechy topení se nachází pouze v místech předního skla, uprostřed přístrojové desky, nohou řidiče, spolujezdce a cestujících v zadní části automobilu. Skla automobilu nebyla žádným způsobem zatemněna a střešní okno není součástí výbavy, tudíž výsledky měření nemohly být těmito konstrukčními řešeními ovlivněny. Z měřených vozidel se jedná o nejstarší vozidlo s nejvyšším nájezdem kilometrů (přes 240 000 km), proto je třeba uvažovat i o možných tepelných ztrátách důsledkem opotřebovaných součástí vytápěcího systému.

Zimní měření – Fabia 1. Generace

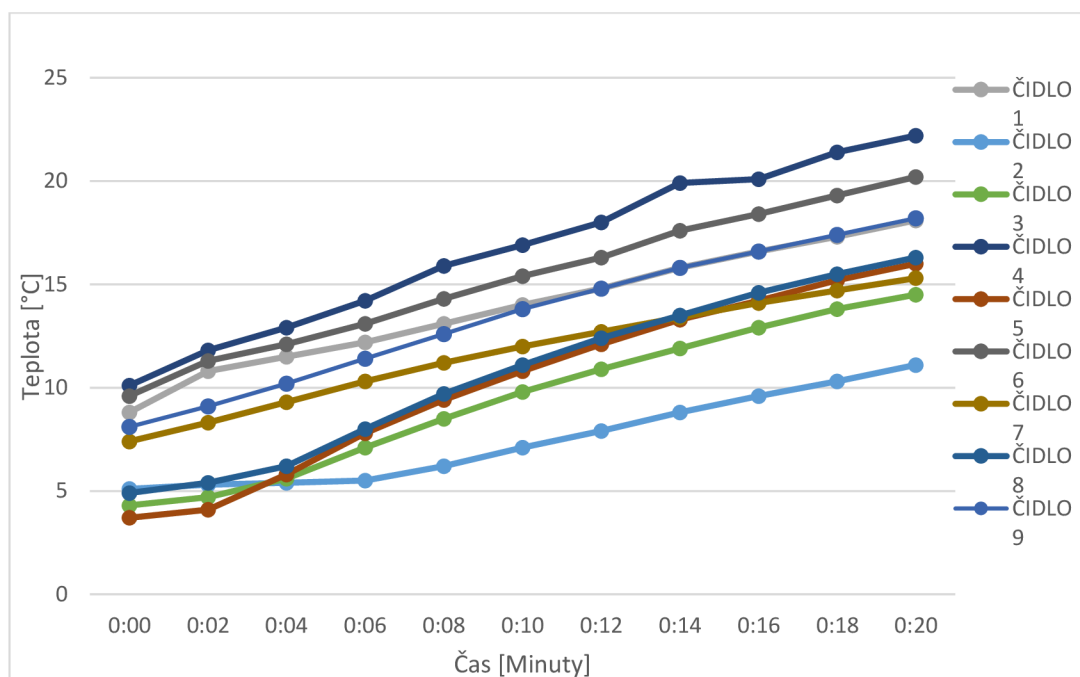
Vozidlo v průběhu zaznamenávání teploty bylo vystaveno slunečním paprskům. Sluneční paprsky z pohledu řidiče zasahovaly pravou boční část vozu viz. Obrázek 16.

Obrázek 16 Znárodnění dopadajících paprsků, Vlastní zdroj



Graf vytápění Fabie první generace (Obrázek 17) jasně poukazuje na pomalejší ohřev kabiny narozdíl od ostatních měřených automobilů. Přestože na automobil svítily sluneční paprsky konkrétně na čidla 4, 6, 7 a 9 v místech hlavy cestujících poměrně dlouho trvalo, než se kabina za požadovaný čas vytopila. Průměrná teplota 5 °C za časový úsek 20 minut byla zvýšena na průměrných 15 °C.

Obrázek 17 Graf Fabia 1. generace – zimní měření, Vlastní zdroj



Letní měření – Fabia 1. Generace

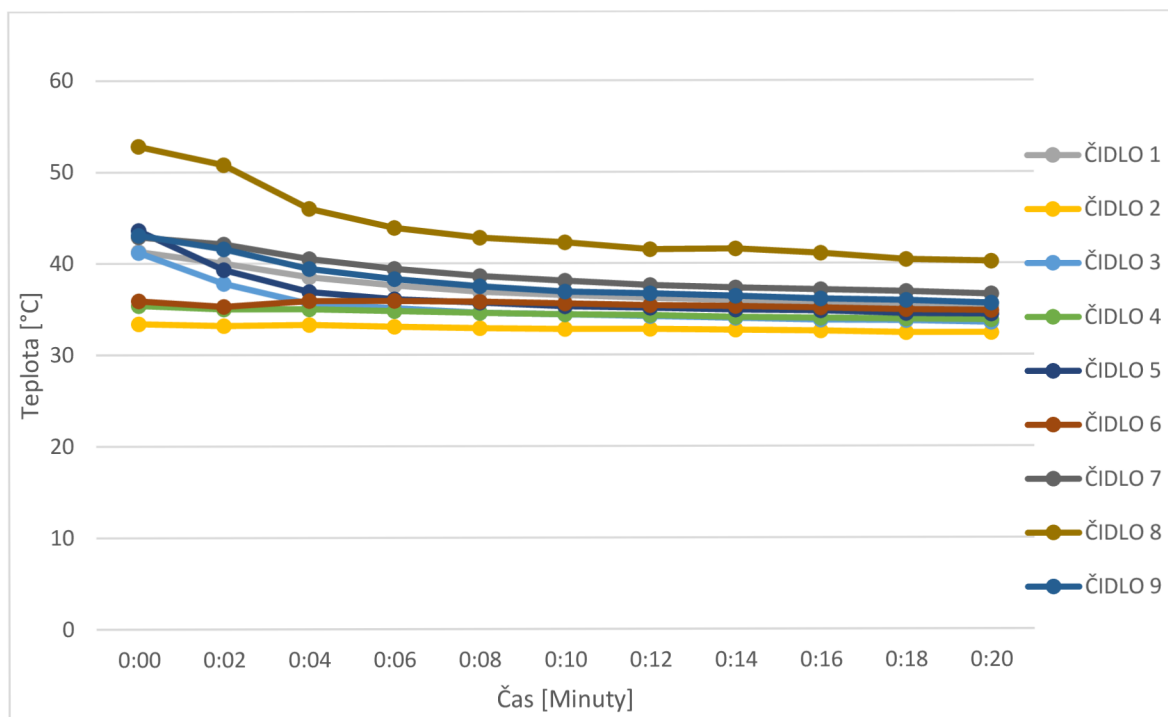
Vozidlo v průběhu zaznamenávání teploty bylo vystaveno slunečním paprskům. Sluneční paprsky z pohledu řidiče zasahovaly pravou zadní část vozu viz Obrázek 18.

Obrázek 18 Znáznornění dopadajících paprsků, Vlastní zdroj



V letním měření zaznamenaném v grafu (Obrázek 19) naměřená teplota při vychlazování kabiny příliš neklesla. Průměrná počáteční teplota uvnitř vozidla klesla z průměrných 44 °C na průměrných 34 °C v časovém úseku 20 minut. Dále lze z grafu vyčíst, že hodnoty senzorů v místech hlavy pasažérů se nijak zásadně nezměnili a teplota v těchto místech byla stále vysoká kolem 34 °C. Teploty v místě nohou z počátku byly vyšší, kvůli prvotnímu neochlazenému přiváděnému vzduchu, ale ve 2. – 4. minutě se ustálily a rovnoměrně klesaly. Nejvyšší teplota v místě opěrky hlavy v pravé zadní části automobilu dosahovala 53 °C. Na tento snímač dopadalo silné sluneční záření, které pronikalo skrze číré nezatemněné boční sklo. Tato teplota byla sražena po 20 minutách na i tak stále vysokou 40 °C naměřenou hodnotu. Lze z tohoto měření potvrdit, že vytápěcí soustava bez klimatizace nedokáže zajistit v letních měsících dostatečný tepelný komfort posádky bez nuceného větrání.

Obrázek 19 Graf Fabia 1. generace – letní měření, Vlastní zdroj



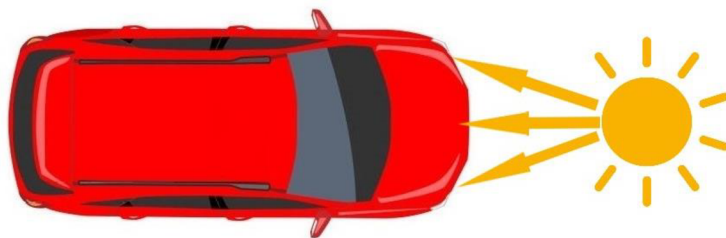
4.1.2 Měření Škoda Fabia 3. generace

Jako druhé měřené vozidlo bylo zvoleno vozidlo Škoda Fabia 3. generace v karosářském provedení hatchback se zážehovou pohonnou jednotkou 1.0 TSI 70kW. Vozidlo je opatřeno automatickou jednozónovou klimatizací a střechou bez střešního panoramatického okna. Výdechy vytápěcí soustavy jsou umístěny přímo pod čelním sklem, uprostřed přístrojové desky a v místech nohou cestujících. Ve výbavě je zahrnutý „sunset packet“ - skla zadních dveří a zadních pátých dveří jsou zatemněna tónovacími fóliemi.

Zimní měření – Fabia 3. Generace

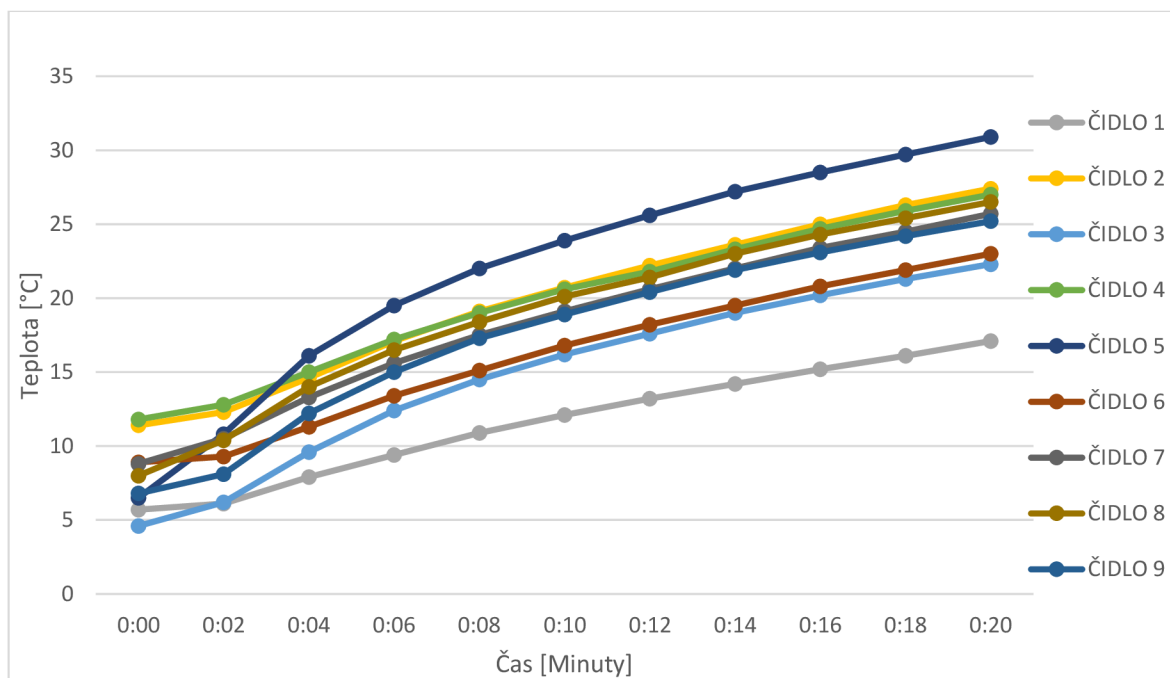
Vozidlo v průběhu zaznamenávání teploty bylo vystaveno slunečním paprskům. Sluneční paprsky z pohledu řidiče zasahovaly přední část vozu viz. Obrázek 20.

Obrázek 20 Znáznornění dopadajících paprsků, Vlastní zdroj



Z grafu jasně vyplývá, že na senzory 2 a 4 v počátku měření dopadaly přímé sluneční paprsky, které v místech hlavy cestujících na předních sedačkách dosahovaly teploty 13 °C. Tyto senzory se přidaly mezi 4. až 6. minutou k rovnoměrnému stoupání teploty ostatních snímačů. Vyjma sensorů 1 a 9, které mají z nejasných důvodů poměrně velkou výchylku v měření. Průměrná teplota sensorů dosahovala na konci měření 26 °C, přičemž u senzoru 1 dosahovala 17 °C a u senzoru 9 32 °C. Kabina vozidla byla vytopena z průměrných 7 °C na průměrných 26 °C za dobu 20 minut.

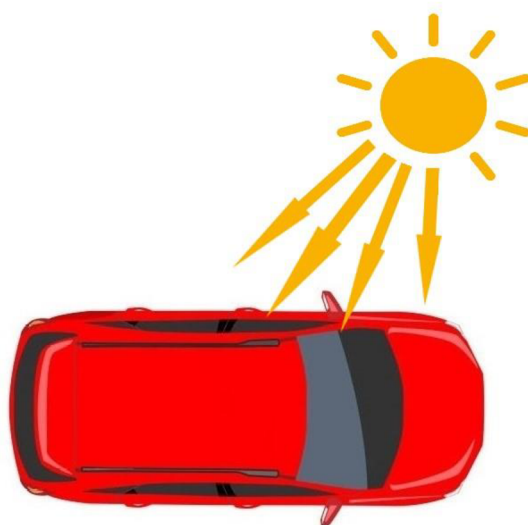
Obrázek 21 Graf Fabia 3. generace – zimní měření, Vlastní zdroj



Letní měření – Fabia 3. Generace

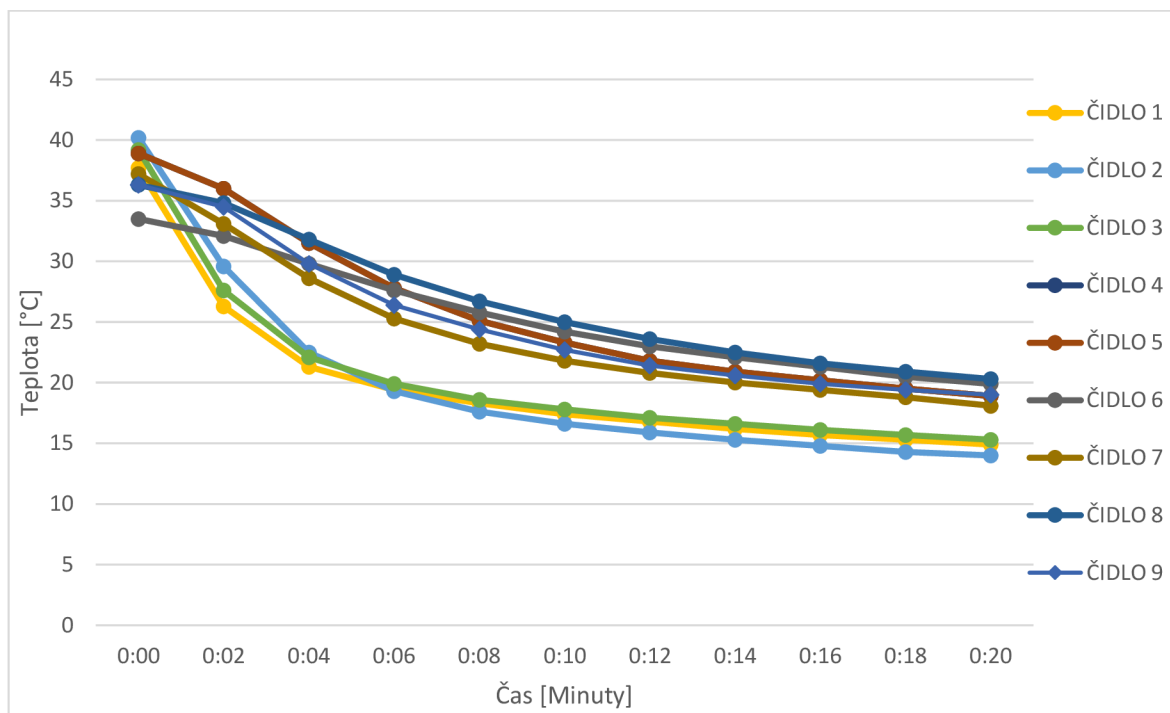
Vozidlo v průběhu zaznamenávání teploty bylo vystaveno slunečním paprskům. Sluneční paprsky z pohledu řidiče zasahovaly levou přední část vozu viz Obrázek 22.

Obrázek 22 Znárodnění dopadajících paprsků, Vlastní zdroj



Při měření Fabie 3. generace si můžeme všimnout, že oproti Fabii 1. generace ve druhé minutě dochází k rapidnímu ochlazení pomocí klimatizace. Teplotní snímače 1, 2 a 3 nacházející se v přední části automobilu (zachycuje Obrázek 23) jsou nejintenzivněji ochlazovány. Na čidlo 4 a 6 v průběhu měření působily sluneční paprsky, důsledkem čehož výsledné hodnoty byly vyšší než u ostatních snímačů. Dále si lze všimnout podle vyšších hodnot čidel 5 a 8, že účelem vytápěcího zařízení s automatickou klimatizací, je primárně zajistit komfort cestujícím v přední části automobilu a veškerých chladný vzduch hnát primárně k řidiči a spolujezdci. V počátku měření průměrná teplota uvnitř vozidla dosahovala 37 °C, tato naměřená teplota klesla za dobu 20 minut na průměrných 18 °C.

Obrázek 23 Graf Fabia 3. generace – letní měření, Vlastní zdroj



4.1.3 Měření Škoda Kodiaq

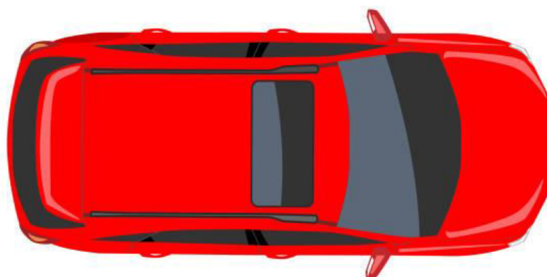
Vozidlo Škoda Kodiaq je jediný vybraný zkušební automobilem řazený ve vyšší střední třídě. Pohonnou jednotku automobilu tvoří litinový vznětový motor 2.0 TDI o výkonu 140 kW. Výbava vozidla je tvořena základními prvky verze Scout, obohacené všemi možnými příplatkovými doplňujícími pakety např. třízónovou automatickou klimatizací, vyhříváním volantem, vyhříváním čelním sklem nebo nezávislým topením. Nezávislé topení nebylo při měření použito, z důvodu porovnání výsledků výkonu vytápěcího zařízení bez pomoci podpurných systémů. Další součástí výbavy bylo střešní panoramatické okno. V době měření prostup slunečních paprsků účelně kryla střešní okenní roletka i přes zakomponovanou protisluneční fólii v panoramatické střeše. Poslední zásadní výbavy tvoří Sunset paket, jedná se o výbavový paket, sestavený ze zatemněných zadních bočních oken včetně roletek zabudovaných ve výplni zadních bočních dveří (při měření nepoužity) a zatemněného okna pátých dveří. Výdechy vytápěcího systému jsou umístěné přímo pod předním sklem, uprostřed přístrojové desky, v místech nohou pasažérů a v zadní části automobilu ve středovém tunelu. Jelikož se o prostředí kabiny stará třízónová klimatizace, nabízí se možnost regulace intenzity a teploty

foukání pro řidiče se spolujezdcem a pasažérům na zadních sedačkách zvlášť, tato funkce v době měření nebyla uplatněna a teplota s intenzitou ve všech místech byla jednotně nastavena.

Zimní měření – Kodíaq

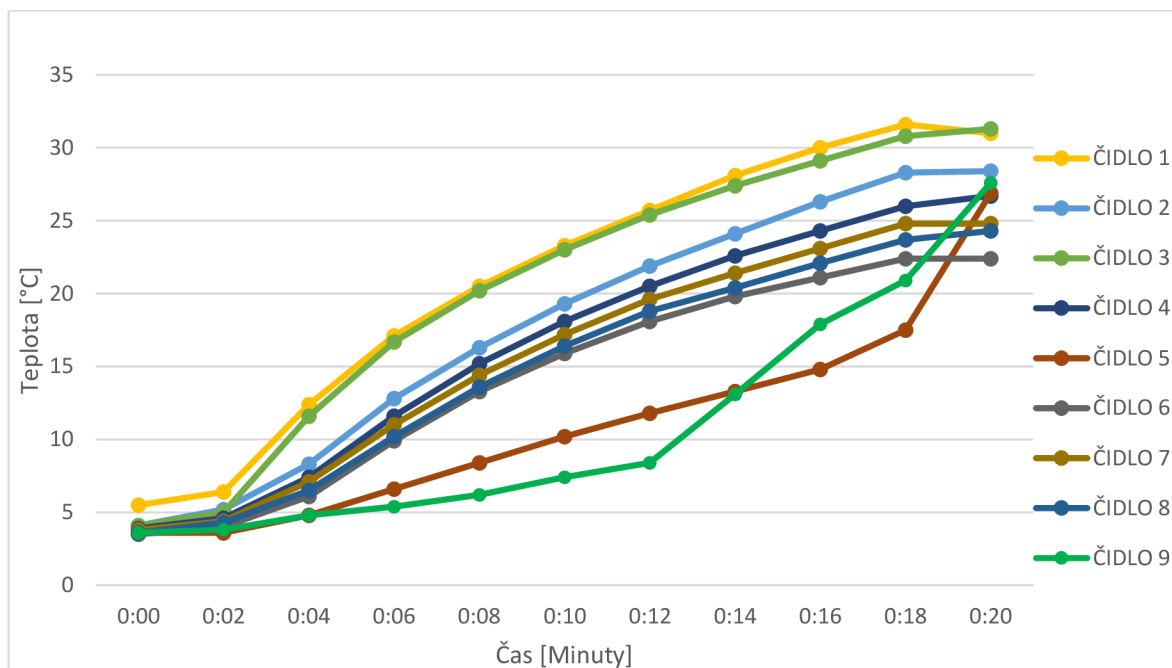
Vozidlo v průběhu zaznamenávání teploty nebylo vystaveno slunečním paprskům viz. Obrázek 24.

Obrázek 24 Znárodnění dopadajících paprsků, Vlastní zdroj



V přední části kabiny vozidla teplota intenzivně narůstá ve vyobrazeném grafu prostřednictvím Obrázek 25 v místech nohou řidiče a spolujezdce (senzory 1 a 3), kdy mezi 2. a 4. minutou nastává nejintenzivnější skok průběhu vytápění. Dále si lze všimnout, že v konečné fázi měření 18. – 20. minuta dochází k ukončení vytápění přední části kabiny vozidla a zadní část automobilu se v místech nohou pasažérů (senzory 5 a 9) vytápí na požadovanou teplotu, aby bylo docíleno stejné celkové teploty prostředí kabiny vozidla. Průměrná teplota na počátku měření dosahovala 4 °C a průměrná teplota za dobu 20 minut se zvedla na průměrných 26 °C.

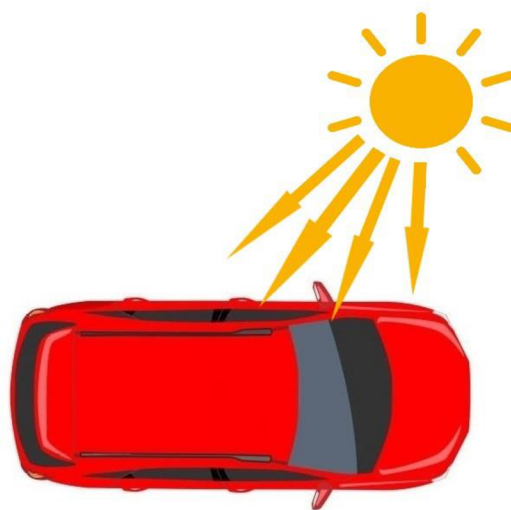
Obrázek 25 Graf Kodiaq – zimní měření, Vlastní zdroj



Letní měření – Kodiaq

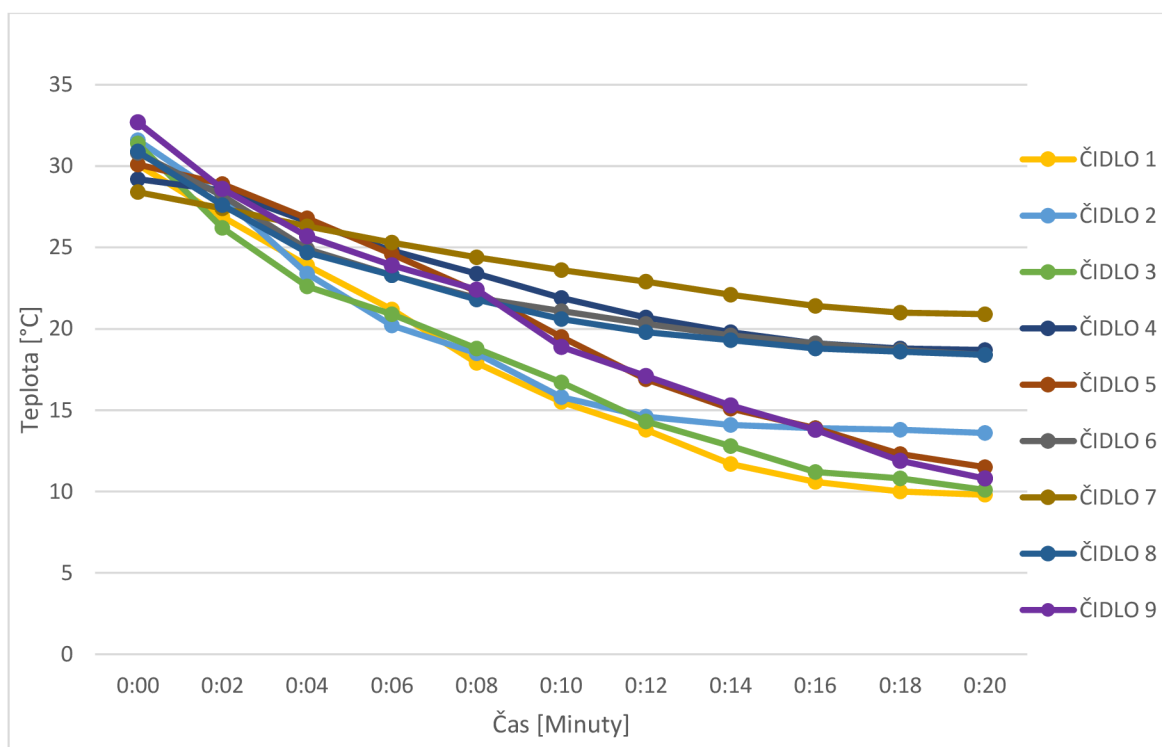
Vozidlo v průběhu zaznamenávání teploty bylo vystaveno slunečním paprskům. Sluneční paprsky z pohledu řidiče zasahovaly levou přední část vozu viz. Obrázek 26.

Obrázek 26 Znárodnění dopadajících paprsků, Vlastní zdroj



I u ochlazování kabiny zkoušeného vozidla inteligentní klimatizace primárně vychladila přední část automobilu, kdy v konečné fázi měření zachycené grafem (Obrázek 27) v 18. až 20. minutě ustálila intenzitu proudění vzduchu (čidla 1, 2 a 3) a do vychlazovala zadní prostor pro cestující (čidla 5 a 9). Na senzory 4, 6, 7 a 8 působily sluneční paprsky, tudíž průběh klesání teploty byl ovlivněn. Senzor 7 zaznamenal nejmenší průběh ochlazení z důvodu nenastavené ventilace na prostřední sedadlo v zadní části automobilu. Průměrná teplota na počátku měření dosahovala 32 °C za dobu 20 minut byla snížena na průměrných 14 °C.

Obrázek 27 Graf Kodíaq – letní měření, Vlastní zdroj



4.1.4 Souhrn zimních měření

Za určený časový úsek vnitřní prostředí kabiny vozidla Fabie 1. generace bylo vytopeno nejpomaleji. I když průměrná teplota zaznamenaná v Tabulka 1 na konci měření dosáhla relativně komfortních 15 °C, nelze vyhodnotit vytápěcí systém dostatečným výsledkem. Svůj účel splní, ale potřebuje k tomu mnohem více času než moderní vytápěcí systémy. Při porovnání grafů v zimní části měření, zkušební vozidlo Fabia 3. generace dosahuje podobných výsledků měření jako vozidlo Kodíaq.

Teplota na konci měření dosahuje průměrných 26 °C. Křivka vytápění modelu Kodiaq v počátku dosahuje menších hodnot, než u Fabie 3. generace. Důvodem může být větší prostor kabiny vozidla (hatchback vs SUV) a pomalejší prostup tepla kabinou. Přes rozdílnou velikost vnitřního prostoru kabiny výsledek měření přinesl v konečné fázi ve srovnání s Fabií 3. generace podobnou průměrnou teplotu, kdy z teplotní křivky u Kodiaqa je vidět rozdíl inteligentnějšího způsobu výměny vzduchu primárně zaměřeného na přední část kabiny.

Tabulka 1 Přehled statistických údajů zimního měření, Vlastní zdroj

ZIMNÍ MĚŘENÍ		Čas [Minuty]										
		0:00	0:02	0:04	0:06	0:08	0:10	0:12	0:14	0:16	0:18	0:20
1	Škoda Fabia 1. generace	4,9 °C	5,4 °C	6,2 °C	8,3 °C	9,7 °C	11,1 °C	12,4 °C	13,5 °C	14,2 °C	14,7 °C	15,2 °C
2	Škoda Fabia 3. generace	7 °C	8,1 °C	12,2 °C	15,1 °C	17,3 °C	18,9 °C	20,4 °C	21,9 °C	23,1 °C	24,2 °C	25,3 °C
3	Škoda Kodiaq	3,9 °C	4,6 °C	7,4 °C	11,6 °C	15,2 °C	18,1 °C	20,5 °C	22,6 °C	24,3 °C	25,6 °C	26,7 °C

4.1.5 Souhrn letních měření

Cílem měření vozidla Škoda Fabia 1. generace bylo zjištění prostupu chladného vzduchu kabinou u větracího systému bez klimatizace a ověření hypotézy, že bez nuceného větrání nelze vychladit kabinu na přijatelnou teplotu. Tato hypotéza se potvrdila viz. Tabulka 2, protože na konci měření průměrná teplota dosahovala nepřijatelných 34 °C a teplota by měla zásadní vliv na komfortní tepelnou pohodu řidiče. Vychlazení zkušebního automobilu Škoda Fabia 3. generace s automatickou klimatizací dosahovalo velice přijatelných hodnot. Vozidlo bylo ochlazen z průměrných 37 °C na průměrnou teplotu 18 °C za dobu 20 minut. U Fabie lze jako u zkoušeného vozidla Kodiaq pozorovat automatickou funkci klimatizace, která primárně vychlazuje od míst ventilace nohou přední část kabiny vozidla a později vychlazuje zadní část kabiny na požadovanou teplotu. U vozidla Kodiaq vychlazený vzduch kabinou zpočátku prostupoval pomaleji, ale i přesto na konci měření výsledná

teplota dosáhla nižších hodnot než u Fabie 3. generace, nejspíš i kvůli započatému měření při nižší vnější teplotě.

Tabulka 2 Přehled statistických údajů zimního měření, Vlastní zdroj

LETNÍ MĚŘENÍ		Čas [Minuty]										
		0:00	0:02	0:04	0:06	0:08	0:10	0:12	0:14	0:16	0:18	0:20
1	Škoda Fabia 1. generace	43,6 °C	39,3 °C	36,9 °C	36,1 °C	35,7 °C	35,3 °C	35,1 °C	34,9 °C	34,8 °C	34,5 °C	34,4 °C
2	Škoda Fabia 3. generace	37,2 °C	33,1 °C	28,6 °C	25,3 °C	23,2 °C	21,8 °C	20,8 °C	20,0 °C	19,4 °C	18,8 °C	18,1 °C
3	Škoda Kodiaq	31,7 °C	28,1 °C	23,4 °C	20,2 °C	18,5 °C	15,8 °C	14,6 °C	14,1 °C	13,9 °C	13,6 °C	13,1 °C

4.1.6 Doporučení vhodného systému řízení vnitřního prostředí

Účinnost vytopení zároveň i vychlazení modelu Fabia první generace je nejmenší ze všech zkoušených automobilů. V letním období při vysokých teplotách je chlazení posádky při běžném provozu vozidla silně nedostatečné z důvodu absence klimatizace. Dále při deštivém počasí má tento vůz problém s vlhkostí vzduchu, důkazem je časté mlžení všech skel a při zimních měsících s následnou námrazou. Cestujícím vpředu je zajištěn základní komfort výměny vzduchu, to se ovšem nedá říct o cestujících na zadních sedačkách, u kterých nelze upravit teplotu ani proudění vzduchu nezávislé na posádce přední části. Dále je ve vozidle do zadní části přiváděn vzduch pouze výdechem v místě nohou a je tím snížen komfort pasažérů na zadních sedačkách. Ovládání přístrojů pro výměnu vzduchu kolečky je jednoduché a strohé. V moderní době silného provozu není vozidlo bez klimatizace, podle mého názoru bezpečným z hlediska tepelné pohody řidiče, vlhkosti vzduchu v kabině a bezpečného výhledu z kabiny vozidla.

Fabia třetí generace je efektivností vychlazení a vytopení kabiny pro cestující schopnějším vozidlem než Fabia první generace bez klimatizace. V letním i zimním období prokazuje dostatek komfortu cestujícím v klimatizovaném prostředí. Zároveň při deštivém počasí dostatečně vyměňuje a odvádí vzduch z kabiny vozidla bez nutné manuální regulace. Cestujícím vpředu, v tomto vozidle, lze nabídnout automatickou klimatizaci poměrně jednoduše ovladatelnou tlačítky a kolečky na středovém panelu. Ovšem se opět jedná o automobil s jedno-zónovým systémem řízení proudění vzduchu, proto není možné teplotu a intenzitu foukání nastavit pro každého cestujícího vpředu zvlášť a ani odděleně pro cestující vzadu.

Pouze Kodiaq z měřených vozidel nabízí třízónovou klimatizaci. Z hlediska množství výdechů a inteligentního systému výměny vzduchu se jedná o jasného vítěze. Ve všech měřených podmínkách prokazuje dostatek komfortu cestujícím na předních i zadních sedačkách prostřednictvím systému inteligentního klimatizovaného prostředí Climatronic. Posádka v přední části automobilu má možnost duální regulace a teploty vzduchu, to znamená že řidič i spolujezdec si prostředí upravují nezávisle na sobě. Cestující v zadní části automobilu mají též možnost nastavení teploty a intenzity ve společném středovém panelu zvlášť, v němž se nachází výdechy ventilací nasměrované na tělo. U tohoto vozidla je možné přehřát nebo ochladit kabinu z pohodlí domova prostřednictvím nezávislého topení. Ovládat klimatizaci lze „po staru“ kolečky a případně tlačítka nebo dotykovou obrazovkou palubního počítače umístěným nad tlačítka. Ovládání přes dotykovou obrazovku může působit neznalému uživateli chaoticky a nepřehledně. Bez ohledu na ekonomiku nákupu doporučuji si připlatit za systém vytápění použitý ve zkoušeném automobilu Škoda Kodiaq, jedná se o velice komfortní a chytrý způsob výměny vzduchu splňující všechna očekávání.

5 Ekonomické zhodnocení vnitřního prostředí v kabině vozidla

Cílem ekonomického zhodnocení bylo zjištění dostupnosti automatické klimatizace napříč konkurencí výrobců vozidel ve třídě malých automobilů. V hodnocení jsou porovnávány základní ceny automobilů bez příplatkových výbavových prvků s manuální klimatizací a základní ceny automobilů vybavených automatickou klimatizací. Podklady pro zjištění aktuálních cen nabízených automobilů, byly převzaty z oficiálních webových stránek automobilových výrobců. Portfolio porovnaných konkurencí tvoří Škoda Fabia, Volkswagen Polo, Ford Fiesta, Renault Clio a Hyundai i20. Použité ceny zkoumaných vozidel platí pro pětidveřové karosářské verze hatchback s manuální převodovkou.

Škoda Fabia

Model Fabia je vybaven v základní výbavové verzi Active mechanickou klimatizací. Obrázek 26 vyobrazuje rozdíl mezi ovládním manuální a automatické klimatizace. U tohoto modelu je možné automatickou klimatizaci za příplatek namontovat napříč všemi výbavovými verzemi, tj. verze Active, Style a Monte Carlo

Obrázek 28 Ovládání manuální klimatizace na levé straně, ovládání automatické klimatizace v pravé části, Zdroj (22)



Cena nejnižší možné výbavové verze Active s manuální klimatizací a se zážehovým 1.0 MPI motorem o výkonu 59 kW začíná na částce 339 000 Kč.

Cena nejnižší možné výbavové verze Active s příplatkovou dvouzónovou automatickou klimatizací a se zážehovým 1.0 MPI motorem o výkonu 59 kW začíná na částce 349 000 Kč. Tudíž pořizovací náklady na automatickou klimatizaci v této výbavové verzi činí 10 000 Kč.

Volkswagen Polo

Model Polo je vybaven v základní výbavové verzi Polo mechanickou klimatizací. Obrázek 29 vyobrazuje rozdíl mezi ovládním manuální a automatické klimatizace. U toho modelu je možné automatickou klimatizaci objednat pouze ve výbavě Life.

Obrázek 29 Ovládání manuální klimatizace na levé straně, ovládání automatické klimatizace v pravé části, Zdroj (23)



Cena nejnižší možné výbavové verze Polo s manuální klimatizací a se zážehovým 1.0 MPI motorem o výkonu 59 kW začíná na částce 371 900 Kč.

Cena nejnižší možné výbavové verze Life s příplatkovou dvouzónovou automatickou klimatizací je dostupná pouze se silnějším zážehovým motorem 1.0 TSI o výkonu 70 kW a začíná na částce 442 800 Kč. Tudíž pořizovací náklady na automatickou klimatizaci v této výbavové verzi činí 70 100 Kč (lepší výbavová verze Life 61 300 Kč + příplatek automatická klimatizace 8 800 Kč)

Ford Fiesta

Model Fiesta je vybaven v základní výbavové verzi Trend Edition mechanickou klimatizací. Obrázek 30 vyobrazuje rozdíl mezi ovládním manuální a automatické klimatizace. U toho modelu je možné automatickou klimatizaci objednat pouze ve výbavě Titanium.

Obrázek 30 Ovládání manuální klimatizace na levé straně, ovládání automatické klimatizace v pravé části, Zdroj (24)



Cena nejnižší možné výbavové verze Trend Edition s manuální klimatizací a se zážehovým 1.1 PFI motorem o výkonu 55 kW začíná na částce 384 900 Kč.

Cena nejnižší možné výbavové verze Titanium s příplatkovou jednozónovou automatickou klimatizací je dostupná pouze se silnějším zážehovým motorem 1.0

EcoBoost o výkonu 74 kW a začíná na částce 444 900 Kč, pořizovací náklady na automatickou klimatizaci činí v této výbavové verzi výši 60 000 Kč. Automatická klimatizace je součástí paketu Titanium, tudíž se za ni neúčtuje poplatek a cena 60 000 Kč je pouze rozdíl mezi cenami výbavových stupňů Trend Edition a Titanium.

Renault Clio

Model Clio je vybaven v základní výbavové verzi Zen mechanickou klimatizací. Obrázek 31 vyobrazuje rozdíl mezi ovládním manuální a automatické klimatizace. U tohoto modelu je možné automatickou klimatizaci objednat pouze ve výbavě Intens.

Obrázek 31 Ovládání manuální klimatizace na levé straně, ovládání automatické klimatizace v pravé části, Zdroj (25)



Cena nejnižší možné výbavové verze Zen s manuální klimatizací a se zážehovým 1.0 SCe 65 motorem o výkonu 49 kW začíná na částce 335 000 Kč.

Cena nejnižší možné výbavové verze Intens s příplatkovou jednozónovou automatickou klimatizací je dostupná pouze se silnějším zážehovým motorem 1.0 TCe 90 o výkonu 67 kW a začíná na částce 395 000 Kč, pořizovací náklady na automatickou klimatizaci činí v této výbavové verzi výši 60 000 Kč. Automatická

klimatizace je součástí paketu Intens, tudíž se za ni neúčtuje poplatek a cena 60 000 Kč je pouze rozdíl mezi cenami výbavových stupňů Zen a Intens.

Hyundai i20

Hyundai je jediným výrobcem z porovnávaných automobilů, který nemá v základní výbavě možnost volby manuální klimatizace. Manuální klimatizace je standartně nabízena od druhého výbavového stupně Comfort. Obrázek 32 vyobrazuje rozdíl mezi ovládním manuální a automatické klimatizace. U tohoto modelu je možné automatickou klimatizaci objednat ve výbavově Style.

Obrázek 32 Ovládním manuální klimatizace na levé straně, ovládním automatické klimatizace v pravé části, Zdroj (26)



Cena nejnižší možné výbavové verze Comfort s manuální klimatizací a se zážehovým 1.2i motorem o výkonu 62 kW začíná na částce 349 000 Kč.

Cena nejnižší možné výbavové verze Style s příplatkovou dvouzónovou automatickou klimatizací je dostupná pouze se silnějším zážehovým motorem 1.2i o výkonu 62 kW a začíná na částce 469 990 Kč, pořizovací náklady na automatickou klimatizaci činí v této výbavové verzi výši 120 990 Kč. Automatická klimatizace je součástí paketu Style, tudíž se za ni neúčtuje poplatek a cena 129 990 Kč je pouze rozdíl mezi cenami výbavových stupňů Comfort a Style.

5.1 Výsledek a hodnocení

U každého případě zkoumaných vozidel, byly porovnávány ceny mezi jednotlivými výbavovými stupni. První krok srovnávání určovala pořizovací cena nejnižší možné výbavy, kterou musela obsahovat manuální klimatizace. I když se u většiny výrobců automobilů jedná o standardní prvek moderní výbavy, ne všechny automobilky manuální klimatizaci nabízí v základním předem nakonfigurovaném vozidle viz zmíněný model Hyundai i20.

Další krok pro zjištění základní ceny automobilu náležel zvolení vhodné výbavy, obsahující možnost příplatku za automatickou klimatizaci. Tato možnost je nabízena pouze automobilkou Škoda. Konfigurace automatické klimatizace je možná ve všech nabízených stupních výbavových paketů u modelu Fabia. Zkoumaná konkurence nabízí inteligentní klimatizaci pouze v dražších výbavových stupních, což činí zásadní cenový rozdíl v řádech několika deseti tisíců a znevýhodňuje svou konkurenci schopnost. Z příložené Tabulka 3 je patrné, že nejdostupnější automatická klimatizace je nabízena u modelu Škoda Fabia.

Tabulka 3 Vyhodnocení rozdílu ceny, Vlastní zdroj

	Přehled automobilů				
	Škoda Fabia	VW Polo	Ford Fiesta	Renault Clio	Hyundai i20
Cena výbavy s manuální klimatizací	339 000 Kč	371 900 Kč	384 900 Kč	335 000 Kč	349 000 Kč
Cena výbavy s automatickou klimatizací	349 000 Kč	442 800 Kč	444 900 Kč	395 000 Kč	469 990 Kč
Cenový rozdíl	10 000 Kč	70 100 Kč	60 000 Kč	60 000 Kč	120 990 Kč
Hodnocení rozdílu	1.	4.	2. - 3.	2. - 3.	5.

Z ekonomického hlediska nejmenší náklady na pořízení automatické klimatizace nabízí Škoda Fabia, náklady činí částka 10 000 Kč. Druhé a třetí umístění je rozděleno mezi Ford Fiesta a Renault Clio, náklady obou automobilek odpovídají částce 60 000 Kč, kde by z důvodu nižší pořizovací ceny jasně dominoval Renault

Clio. Nejvyšší pořizovací náklady na automatickou klimatizaci 120 990 Kč představuje v konfiguraci Hyundai i20.

Důležitým aspektem při výběru automobilu třídy malých automobilů je uvědomění si toho, že každá automobilka nabízí rozdílné prvky základní výbavy v určitých výbavových stupních. Volbou automobilu s nejnižší pořizovací cenou automatické klimatizace nemusí být nejvýhodnější a za stanovenou cenovou hranici, lze pořídit automobil od jiného výrobce s pestřejší výbavou a výkonnějším motorem.

6 Závěr

Hlavním cílem bakalářské práce bylo porovnat vytápěcí systémy automobilů napříč odlišnými segmenty vozidel a doporučit vhodný vytápěcí systém měřených vozidel na základě výsledků měření.

Teoretická část se věnuje vnitřnímu prostředí kabiny vozidla a základní teorii ergonomie a aktivní bezpečnosti. Dále teoretická část sloužila k vymezení základních pojmů vytápěcí soustavy automobilů, vysvětlení funkce klimatizačního zařízení, popisu jednotlivých segmentů a následnému rozdělení klimatizací.

Vlastní část práce obsahuje praktická měření v různých ročních obdobích za účelem zjištění účinnosti a funkčnosti systému řízení vnitřního prostředí kabiny. Porovnané výsledky byly zhodnoceny v souhrnu jednotlivých měření. Vyvozením závěru z výsledků měření, automobil Škoda Kodiaq nabízí neoptimálnější řešení systému řízení vnitřního prostředí bez ohledu na ekonomiku prodeje. Větrací systém ovládá třízónová klimatizační jednotka, umožňující nastavení teploty a proudění vzduchu pro řidiče, spolujezdce a cestující na zadních sedačkách nezávisle na sobě. Dále vozidlo nabízí nezávislé topení, jenž umožňuje předem připravit tepelný komfort vnitřního prostředí kabiny vozidla.

Ve vedlejší části práce bylo představeno 5 nejbližších konkurenčních vozidel stejné cenové třídy. Účelem porovnání bylo nalézt ekonomicky nejdostupnější automatickou klimatizaci ve třídě malých automobilů a poukázat na rozdíl pořízení vozidla s manuální klimatizací a s automatickou klimatizací. Z porovnaných vozidel nejnižší pořizovací cenu automobilu 349 000,- Kč bez doplňkové výbavy s automatickou klimatizací nabízí model Škoda Fabia, což je rozdíl 46 000 Kč oproti druhému nejlépe hodnocenému vozidlu Renault Clio s pořizovací cenou 395 000 Kč.

Z mého bych doporučil automatickou klimatizaci, jako další prvek aktivní bezpečnosti. Automatická klimatizace vyžaduje značně méně pozornosti řidiče, udržuje správnou vlhkost i nastavenou teplotu kabiny a na provoz je ekonomičtější než manuální klimatizace. Myslím si, že by měla být standardně použita napříč všemi automobilovými segmenty v rámci povinné výbavy automobilu.

Seznam použitých zdrojů

1. Aktivní bezpečnost. *Besip*. [Online] <http://www.ibesip.cz/tematicke-stranky/cestujeme-autem/asistencni-systemy-v-autech/aktivni-bezpecnost>.
2. Bhise, Vivek D. *Ergonomics in the automotive design process*. Boca Raton : Taylor & Francis Group, 2012. ISBN -978-1-4398-4211-9.
3. Chundela, Libor. *Ergonomie*. Praha : Česká technika - ČVUT, 2013. ISBN 978-80-01-05173-3.
4. Miroslav, Král. *Ergonomický výkladový slovník*. Rožnov pod Radhoštěm : Rožnovský vzdělávací servis, 1999.
5. VLK, František. *Stavba motorových vozidel*. Brno : Nakladatelství a vydavatelství Mokrohorská 34, 2003. ISBN 80-238-8757-2.
6. —. *Koncepce motorových vozidel*. Brno : Nakladatelství a vydavatelství Vlk, 2000. ISBN 80-238-5276-0.
7. Proč používat nezávislé topení? *Webasto Comfort*. [Online] <https://www.webasto-comfort.com/cs-cz/vytapeni/nezavisle-topeni-do-auta/>.
8. Funkce chladičícího okruhu. *Autoklima*. [Online] <https://www.auto-klima.cz/top-vseobecne-85>.
9. Gscheidle, R. a kol. *Příručka pro automechanika*. Praha : Sobolátes, 2002. str. 640. ISBN 80-85920-83-2.
10. První automobil s klimatizací byl vyroben v 60. letech. *Tech instory*. [Online] <https://tech.instory.cz/791-prvni-automobil-s-klimatizaci-byl-vyroben-v-60-letech-tehdy-se-jednalo-o-nevidany-luxus.html>.
11. Autoroad. Klimatizace chladí automobily již 64 let, její cesta však nebyla nejsnazší. *Autoroad*. [Online] <https://autoroad.cz/technika/87526-klimatizace-chladi-automobily-jiz-64-let-jeji-cesta-vsak-nebyla-nejsnazsi>.
12. Automotive air conditioning. *Mahle*. [Online] <https://www.mahle-aftermarket.com/media/homepage/facelift/media-center/klima/kompaktwissen-ac-fahrzeugklimatisierung-en-screen.pdf>.
13. Expanzní ventil klimatizace. *Škoda dily*. [Online] <https://www.skoda-dily.cz/nahradni-dil/6n0820679a-expanzni-ventil-klimatizace-11230.html>.
14. Součásti klimatizačního okruhu . *Schiessll*. [Online] <https://www.schiessll.cz/stranka-soucasti-klimatizacniho-okruhu-119>.
15. Kondenzátor Audi A1. *Autodily Ruby*. [Online] https://www.autodilyruby.cz/files/prod_images/temp_big/9533k8c1.png.
16. Kdy jste naposledy měnili vysoušeč? *Motofocus*. [Online] <https://motofocus.cz/technika/36570,kdy-jste-naposledy-menili-vysousec>.
17. Jan, Elišák. *Filtry Elišák*. [Online] <http://www.filtry.elisak.cz/>.
18. Kabinový filtr BOSCH. *E-shop car*. [Online] <https://www.eshop-car.cz/kabinovy-filtr-bosch-bo1987435018/>.

19. Kabinový filtr Mann. *E-shop car*. [Online] <https://www.eshop-car.cz/kabinovy-filtr-mann-filter-cuk27009-s-aktivnim-uhlim/>.
20. Ovládání topení a klimatizace - manuální. *Autodily Vojkov*. [Online] https://www.autodilyvojkov.cz/69143-ovladani-topeni-a-klimatizace-manualni?znacka=Renault&model=Renault%20Thalia%202001%20-%202008&motorizace=&gclid=Cj0KCQjw3IqSBhCoARIsAMBkTb1Kb5vBpIe3eWcLIR7AoczpDqiG5JI-ojH3e9Tyt10t7hglvisrnl0aAs1IEALw_wcB.
21. Panel automatické klimatizace. *Automultimedia*. [Online] <https://www.automultimedia.cz/cz/shop/klimatizace-13/oem-3t0907044bn-panel-automaticke-klimatizace-climatronic/>.
22. Škoda konfigurátor. *Škoda auto*. [Online] <https://cc.skoda-auto.com/cze/cs-CZ/>.
23. VW konfigurátor. *Volkswagen*. [Online] https://konfigurator.volkswagen.cz/cc-cz/de_AT_VW19/V/models.
24. Ford konfigurátor. *Ford*. [Online] <https://www.ford.cz/osobni-vozy>.
25. Renault konfigurátor. *Renault*. [Online] <https://www.renault.cz/osobni-vozy/cli/konfigurator.html>.
26. Hyundai konfigurátor. *Hyundai*. [Online] <https://www.hyundai.com/cz/modely/i20/konfigurator.html#/trims>.
27. Mikroklima. *EBOZP*. [Online] <https://ebozp.vubp.cz/wiki/index.php/Mikroklima>.

Seznam použitých obrázků

Obrázek 1 Rozložení tlaku vzduchu působícího na karoserii osobního vozidla, Zdroj (5).....	5
Obrázek 2 Schéma naftového topení, Zdroj (5).....	8
Obrázek 3 Schéma oběhu chladícího média, Zdroj (8)	10
Obrázek 4 Schéma koncepce klimatizačního okruhu, Zdroj (5)	11
Obrázek 5 Expanzní ventil Škoda Octavia, Zdroj (13).....	12
Obrázek 6 Schéma pístového kompresoru (12).....	13
Obrázek 7 Kondenzátor Audi A1, Zdroj (15).....	13
Obrázek 8 Vysoušeč vzduchu, Zdroj (16)	14
Obrázek 9 Výparník BMW E92, Zdroj (16).....	14
Obrázek 10 Papírový kabinový filtr, Zdroj (18).....	15
Obrázek 11 Filtr s aktivním uhlím, Zdroj (19)	16
Obrázek 12 Manuální ovládání klimatizace Renaultu Thalia, Zdroj (20)	17
Obrázek 13 Ovládání automatické klimatizace Climatronic (21)	18
Obrázek 14 Měřící zařízení v Kodiaqu, Vlastní zdroj	19
Obrázek 15 Schéma rozmístěných čidel, Vlastní zdroj	21
Obrázek 16 Znázornění dopadajících paprsků, Vlastní zdroj	22
Obrázek 17 Graf Fabia 1. generace – zimní měření, Vlastní zdroj	23
Obrázek 18 Znázornění dopadajících paprsků, Vlastní zdroj	24
Obrázek 19 Graf Fabia 1. generace – letní měření, Vlastní zdroj	25
Obrázek 20 Znázornění dopadajících paprsků, Vlastní zdroj	26
Obrázek 21 Graf Fabia 3. generace – zimní měření, Vlastní zdroj	26
Obrázek 22 Znázornění dopadajících paprsků, Vlastní zdroj	27
Obrázek 23 Graf Fabia 3. generace – letní měření, Vlastní zdroj	28

Obrázek 24 Znázornění dopadajících paprsků, Vlastní zdroj	29
Obrázek 25 Graf Kodiaq – zimní měření, Vlastní zdroj	30
Obrázek 26 Znázornění dopadajících paprsků, Vlastní zdroj	30
Obrázek 27 Graf Kodiaq – letní měření, Vlastní zdroj	31
Obrázek 28 Ovládání manuální klimatizace na levé straně, ovládání automatické klimatizace v pravé části, Zdroj (22).....	35
Obrázek 29 Ovládání manuální klimatizace na levé straně, ovládání automatické klimatizace v pravé části, Zdroj (23).....	36
Obrázek 30 Ovládání manuální klimatizace na levé straně, ovládání automatické klimatizace v pravé části, Zdroj (24).....	37
Obrázek 31 Ovládání manuální klimatizace na levé straně, ovládání automatické klimatizace v pravé části, Zdroj (25).....	38
Obrázek 32 Ovládání manuální klimatizace na levé straně, ovládání automatické klimatizace v pravé části, Zdroj (26).....	39

Seznam tabulek

Tabulka 1 Přehled statistických údajů zimního měření, Vlastní zdroj	32
Tabulka 2 Přehled statistických údajů zimního měření, Vlastní zdroj	33
Tabulka 3 Vyhodnocení rozdílu ceny, Vlastní zdroj	40