

DIPLOMOVÁ PRÁCE



TECHNICKÁ DOKUMENTACE – Návrh kuchyňské části

Bc. Dubská Natálie

2022/23



Vestavěná kuchyňská část

Jedná se o vestavěnou kuchyňskou část s vestavěnou lednicí, odkládací pracovní linkou se zapuštěným kuchyňským dřezem, potravinovou skříní a vrchní částí s úložným prostorem. Tato část kuchyně tvoří funkci skladovou a mycí.

Kuchyň je zhotovena z podýhované dubové dřevotřískové desky společně s pracovní plochou, která je zhotovena z keramické desky mramorového vzoru o tloušťce 25 mm.

Samotná kuchyň je specifická svým použitým kováním, kdy se jedná o elektricky poháněné výsuvy a závěsné kování, které se pomocí lehkého stisknutí na desku otevře a pro zavření stačí jen lehce stisknout senzor umístěný ve spodní části skříňky, která se následně samovolně zavře. Toto kování je použito i u vestavěné lednice, kde je další funkcí tohoto kování i případné do zavření lednice v případě, že dveře špatně dolehnou.





ROZMĚRY KUCHYŇĚ: Výška: 2550 mm Hloubka: 600 mm Délka: 2330 mm

MATERIÁL

Konstrukce:

Laminované dřevotřískové desky bílé (LDTD) tl. 13 a 16 mm

Deska:

Dýhovaná dřevotřísková deska Oak Natur Basic tl. 13 a 19 mm

Záda:

HDF deska lakovaná LAK 101 bílá PE tl. 3 mm

Dekor:

Keramická mramorová deska 18 a 25 mm
Oak Natur Basic, bílý mramor



Spojovací materiál:

- Bukové kolíky \varnothing 8x50 mm (116x);
- Spojovací šrouby \varnothing 8x20 mm (18x);
- Spojovací šrouby \varnothing 8x30 mm (8x);
- Podpěrky polic \varnothing 5x16 mm (36x);
- Lepidlo Soudal PUR 66A;
- Soudal T-REX EXTRA FIX;
- Vrut do dřevotřísky, Hospa, plný závit, záпустná hlava, pozink, \varnothing 3x13 mm (8x);
- Vrut do dřevotřísky, Hospa, Záпустná hlava, PZ, plný závit \varnothing 3,5x18 mm (12x);
- Vrut do dřevotřísky, Hospa, Záпустná hlava, PZ, plný závit \varnothing 3x15 mm (12x);

Kování:

- Čelní kování, pro Aventos HK Top-on (2x);
- Výklopný mechanismus, pro výklopné kování Blum Aventos HK-Top Servo Drive, elektrické, hedvábná bílá, model 22K2300 (1x);
- Jednotka, Servo-Drive, pro připevnění ke zvedacímu mechanismu Aventos HK-Top (1x);
- BLUM 23P5020 Schalt V20 SW, vypínač Aventos Servo-drive, bílý (2x);
- Teleskopické rameno, pro Aventos HF, 480-570 mm (3x);
- Deska adaptéru k nacvaknutí, pro teleskopické rameno Aventos HF (6x);
- Jednotka zdvihacího mechanismu, pro Aventos HF Servo-Drive, elektrické, hedvábná bílá, model 20F2200.05 (3x);
- Jednotka, Servo-Drive, pro připevnění k výklopnému mechanismu Aventos HF (3x);
- Spínač, Servo-Drive (6x);
- Miskový závěs, Clip Top, středový závěs s funkcí ochrany prstů (16x);
- Montážní podložka, ocel, nábytkové závěsy pro čelní kování Aventos HF, HF Servodrive, HK-S a HK-S Tip-On (16x);
- Jednotka zdvihacího mechanismu, pro výklopné kování Aventos HK-S (2x);
- Čelní kování, Pro výklopné kování Aventos HK-S (4x);
- Tlumič doraz, Blum Servo-Drive \varnothing 5mm;
- Závěs BLUM MODUL 95° naložený pro lednicové dveře 91K9550 (6x);
- Podložka BLUM MODUL 0 mm křížová expando 194K6100E (6x);



Kování:

- STRONG Rektifikační noha 100 mm, kód 82560 (12x);
- STRONG Šroub M10 k rektifikačním nohám 82560-2 (48x);
- STRONG Příchyt soklu na vrut (4x);
- ALVEUS Úchytky pro spodní montáž dřezu, sada 6ks;
- Spínač, Servo-Drive flex, Hedvábná bílá, model 21P5020;
- Jednotka Servo-Drive flex (2x);
- Radiový přijímač, Servo-Drive flex (2x);
- Napájecí zdroj, Blum Servo-Drive;
- Klouby, Blum Servo-Drive, s koncovkou kabelu Blum Servo-Drive;
- BLUM SERVODRIVE- UNO pro stojící odpadkové koše (1x);
- Sada zásuvky, Tip-On Blumotion, pro bočnice zásuvky Blum Tandembox antaro, délka: 500 mm (1x);
- BLUM 750.5001S LEGRABOX korpusová lišta BLUMOTION S, délka 500 mm, 40 kg (1x);
- Čelní kování "M" LEGRABOX pure - expando ZF7M70E2;
- BLUM TANDEMBOX antaro BLUMOTION, sada D+reling (5x);
- BLUM 48N0510.03 závěsné kování levé bílé nosnost 130kg, plast/ocel;
- Blum 48N0510.02 závěsné kování pravé bílé nosnost 130kg, plast/ocel;
- BLUM TIP-ON 956A1006 dlouhá verze s dorazem, hedvábně bílá, BLUM003418 (2X);
- Rektifikační závěsné kování BLUM 48N0510 bílé (6x).



Tato technická podmínka platí pro vestavěnou kuchyň, která bude umístěna v domácí prostředí. Její součástí je: typovníkový list, konstrukční výkresy a kusovník.

1. Základní údaje:

Obvodové nosné konstrukce jsou zhotoveny z laminované dřevotřískové desky bílé barvy (tl. 19 mm). Policové díly jsou zhotoveny z laminované dřevotřískové desky bílé barvy (tl. 16, 18 a 19 mm). Kuchyňská dvířka a čílka zásuvek jsou z podýhované dřevotřískové desky Trend Natur / Oak Natur Basic s přírodním dekorem dubu v radiálním směru (tl. 19 mm). Záda kuchyně jsou z tvrdé dřevovláknité desky LAK 101 bílá PE (tl. 3 mm). Pracovní deska je tvořena z přírodního leštěného mramoru, ve kterém je zasazený dřez přimontovaný zespoda desky. V korpusu kuchyně se nachází jak police, tak i zásuvky. Kuchyň se skládá z prostoru pro vestavěnou lednici a myčku, dále obsahuje kuchyňskou desku s mycí částí a zbytek tvoří úložný prostor pro kuchyňské nádobí či nástroje a potraviny. Celá kuchyň je tvořena bez úchytek. Otvírání zásuvek se provádí dotykem, díky elektronickému systému a systému TIP - ON.

2. Technické požadavky

Funkce:

Jedná se o vestavěnou kuchyň s prvky smart technologie s úložným prostorem pro kuchyňské potřeby a potraviny a vestavěnými spotřebiči. Součástí pracovní desky je dřez.

Tvar:

Jde o klasický obdélníkový tvar v minimalistickém stylu. Středové skříňky mají menší hloubku z důvodu lepší ergonomie při práci v kuchyni. Vrchní úložný prostor je opatřen elektronickým ovládacím systémem, což zajistí snadné zavření těchto částí. Délka kuchyně je 2260 mm, výška 2550 mm a hloubka 600 mm.

Materiál:

Pohledová část kuchyně je tvořena dýhovanou dřevotřískovou deskou s přírodním dekorem dubu v radiálním směru tl. 19 mm, skrytá část je tvořena laminovanou dřevotřískovou deskou bílé matné barvy o tl. 18 a 19 mm. Záda jsou vyrobené z HDF lakované desky (LAK 101 bílá PE) tl. 3 mm.

Povrchová úprava:

Dýhovaná dřevotřísková deska (15177/0003 KAINDL) je po broušení opatřena voskem Osmo Čistý vosk 2,5L 1101 Bezbarvá. Hrany této desky jsou opevněny dýhou tl. 1 mm přilepeny Pur lepidlem. Dřevotřískové desky jsou opatřeny z výroby laminováním (Kaindl 27018 OM/BS Bílá Crystal) a čelní hrany jsou opatřeny ABS hranou TREND COLLECTION 27018 OM Bílá Crystal, její šířka je volena dle tloušťky desek (16 a 19 mm).

Spojovací prostředky:

Bukové kolíky (ø 8x50), PUR lepidlem Soukal, spojovací šrouby (ø 8x20 a ø 8x30)

Kování:

Kompletní kování je rozepsáno na stranách 1 a 2.



Tato technická podmínka platí pro vestavěnou kuchyň, která bude umístěna v domácí prostředí. Její součástí je: typovníkový list, konstrukční výkresy a kusovník.

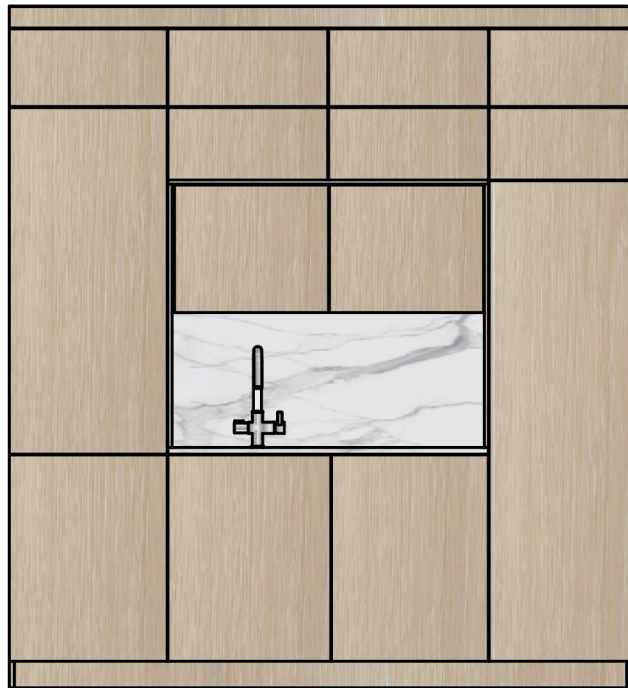
Balení a doprava

Sestavování kuchyňské části probíhá na místě určené zakázky. Jednotlivé části sestavy jsou baleny do bublinkových fólií a kartonového papíru. Veškeré díly jsou uloženy na EURO paletu pro snadnější manipulaci.

Skladování

Výrobek je skladován jen na dobu nezbytně nutnou, tedy do doby, než jsou zhotoveny všechny prvky kuchyně. Poté je celkový výrobek přepraven na místo určení.

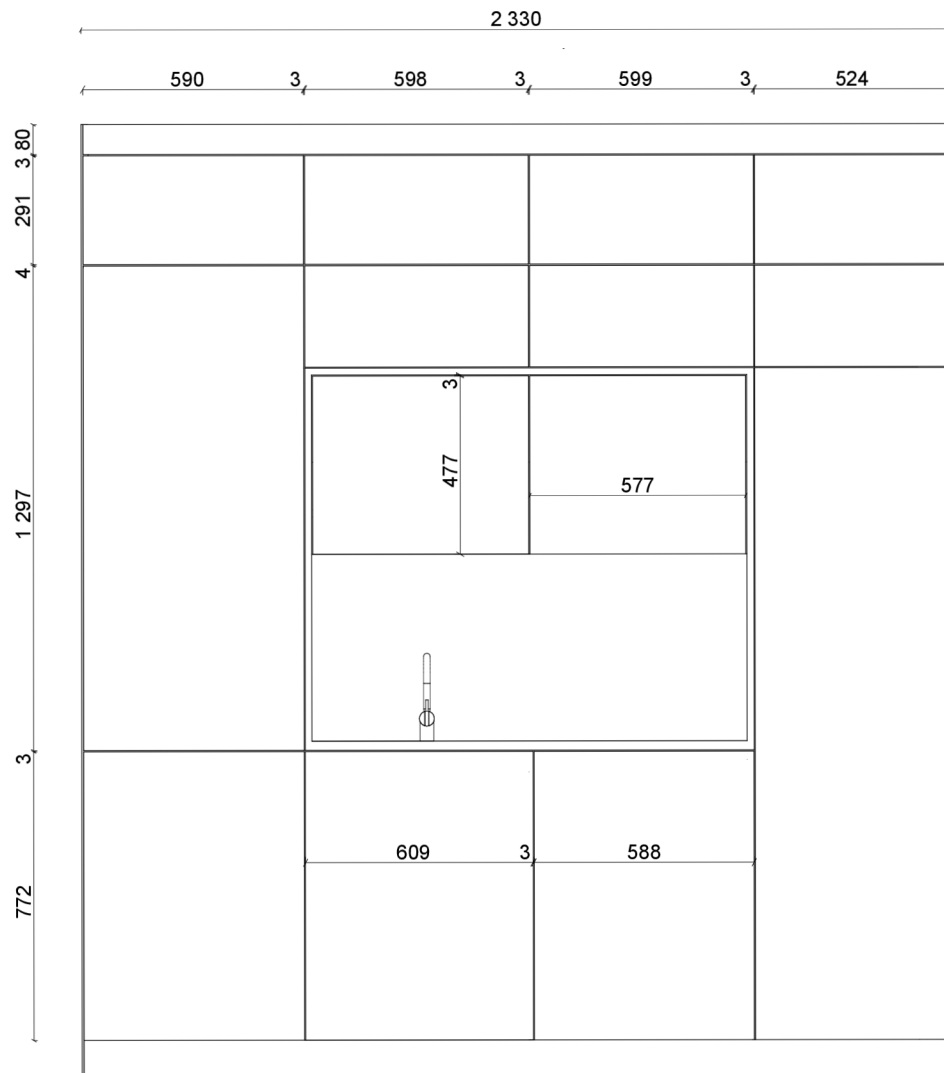
ČELNÍ POHLED



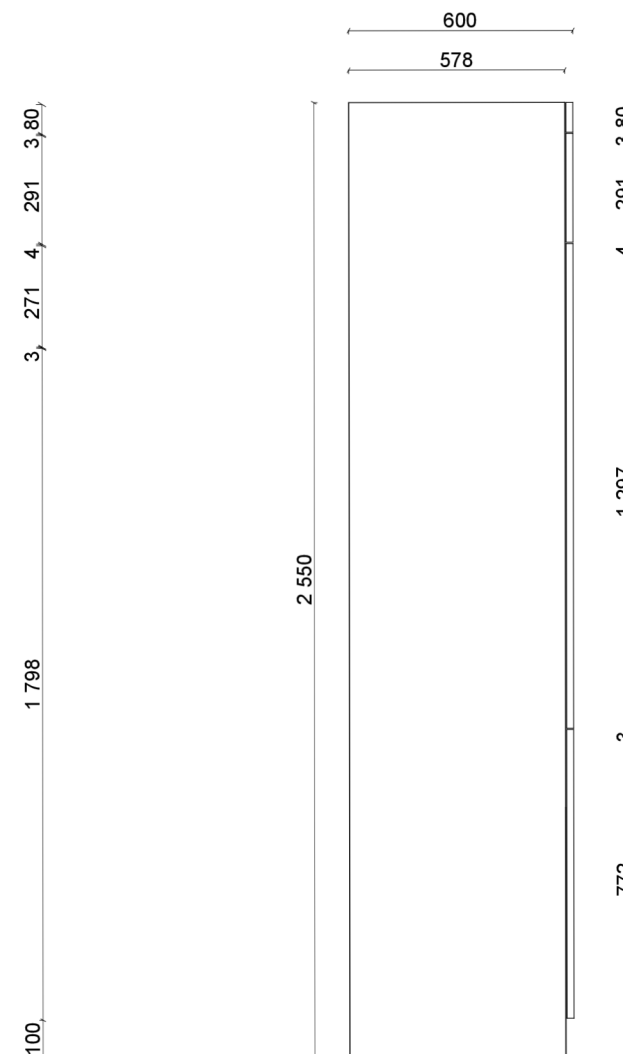
BOČNÍ POHLED



Nárys



Bokorys

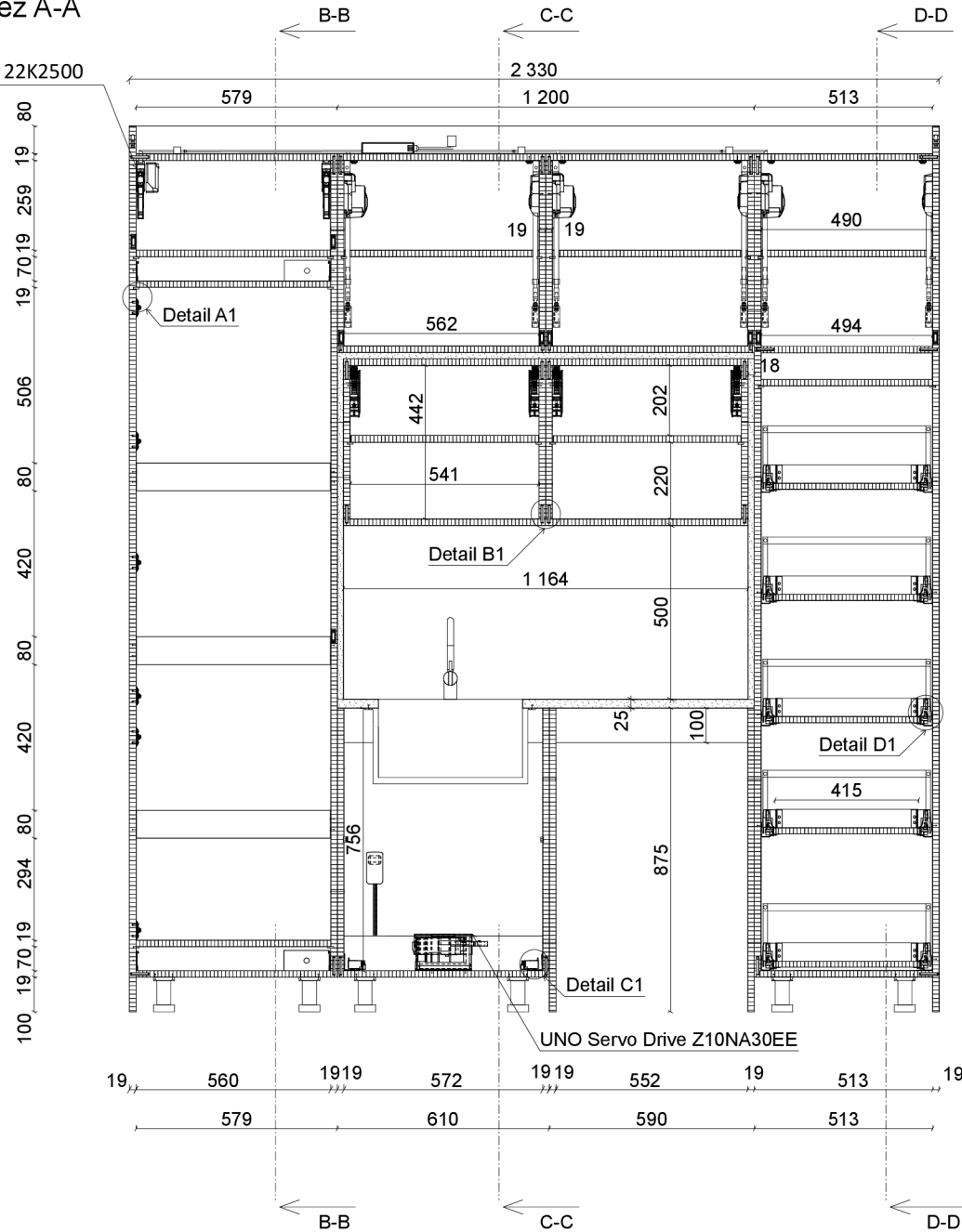


Česká zemědělská univerzita v Praze	
Fakulta lesnická a dřevařská	
Vypracovala: Bc. Dubská Natálie	
Výkres: Pohledy - Vestavěná kuchyně	
Měřítko: 1:10	Formát: A2



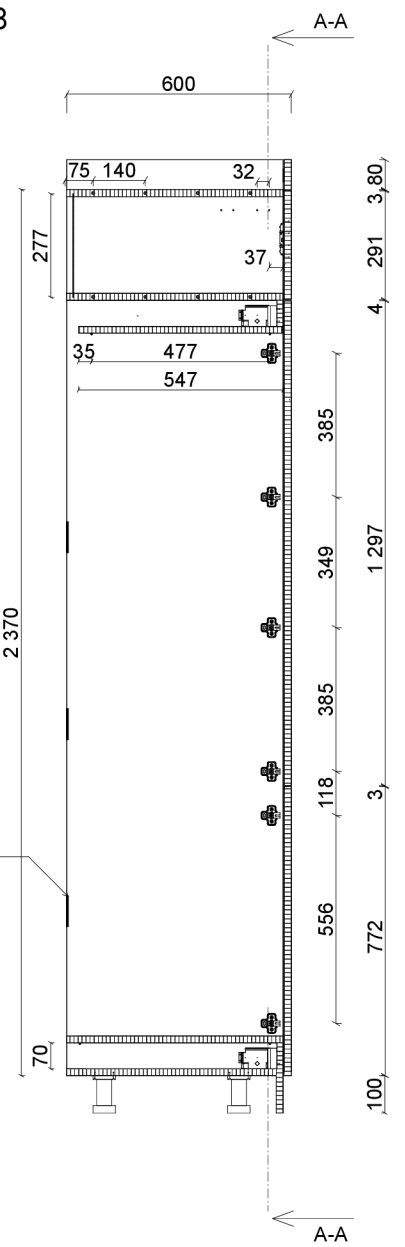
Řez A-A

Výklop Aventos HK-TOP 22K2500



Řez B-B

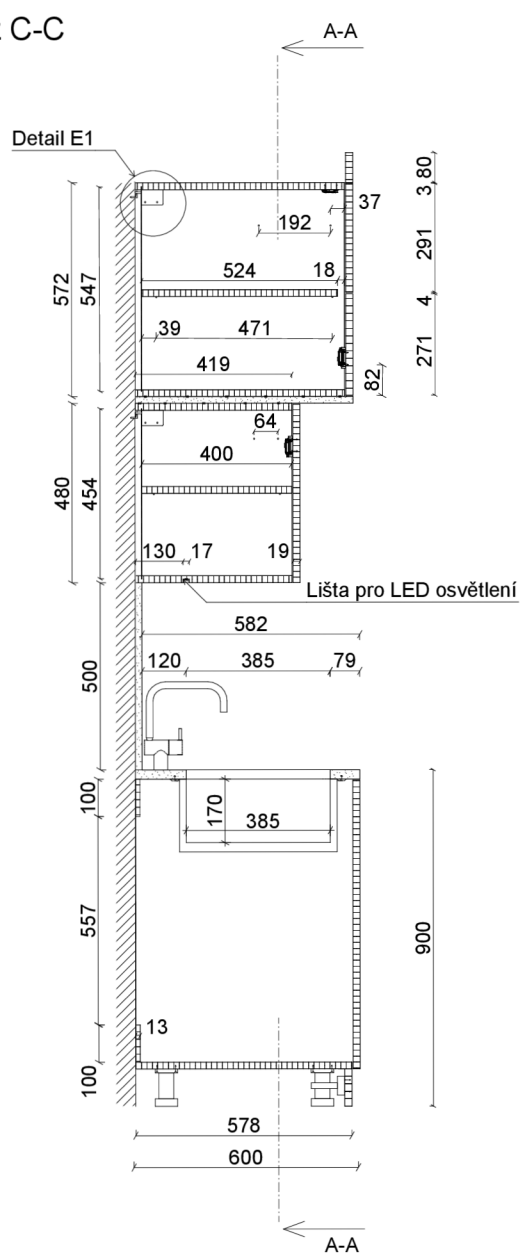
Stahovací plech



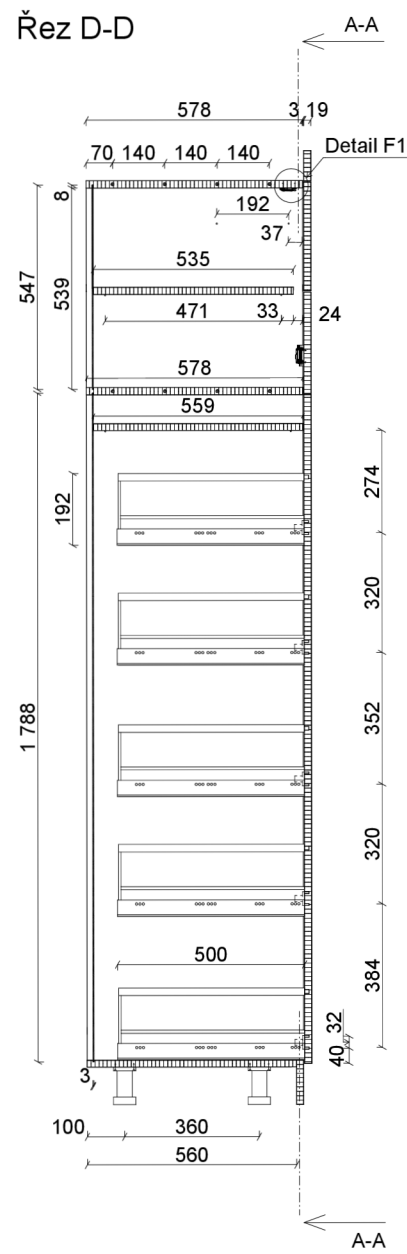
Česká zemědělská univerzita v Praze	
Fakulta lesnická a dřevařská	
Vypracovala: Bc. Dubská Natálie	
Výkres: Řezy A-B	
Měřítko: 1:10	Formát: A2



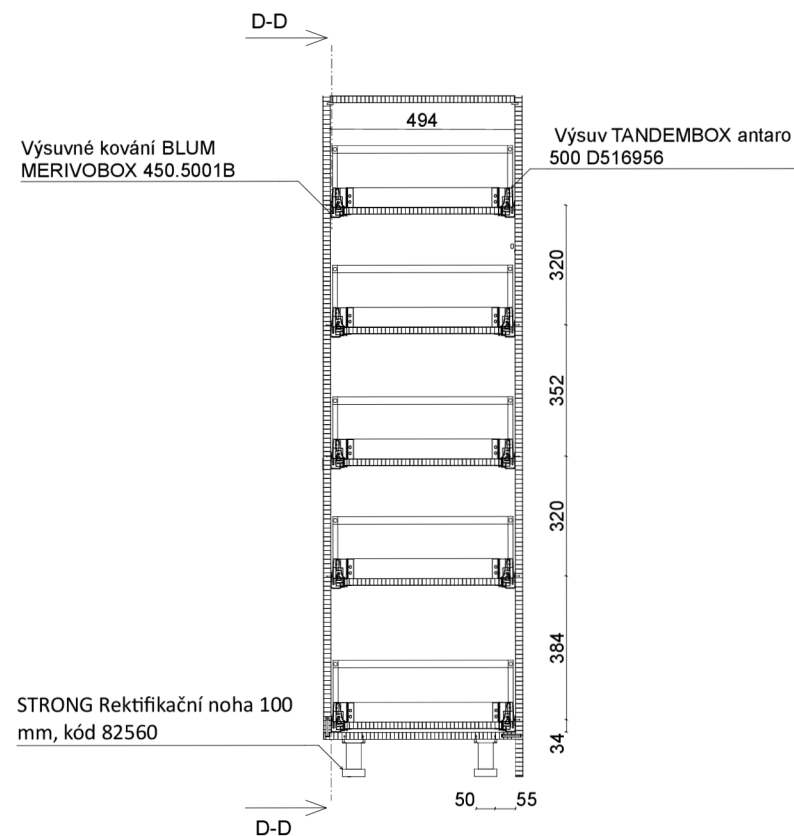
Řez C-C



Řez D-D



Detail na zásuvky

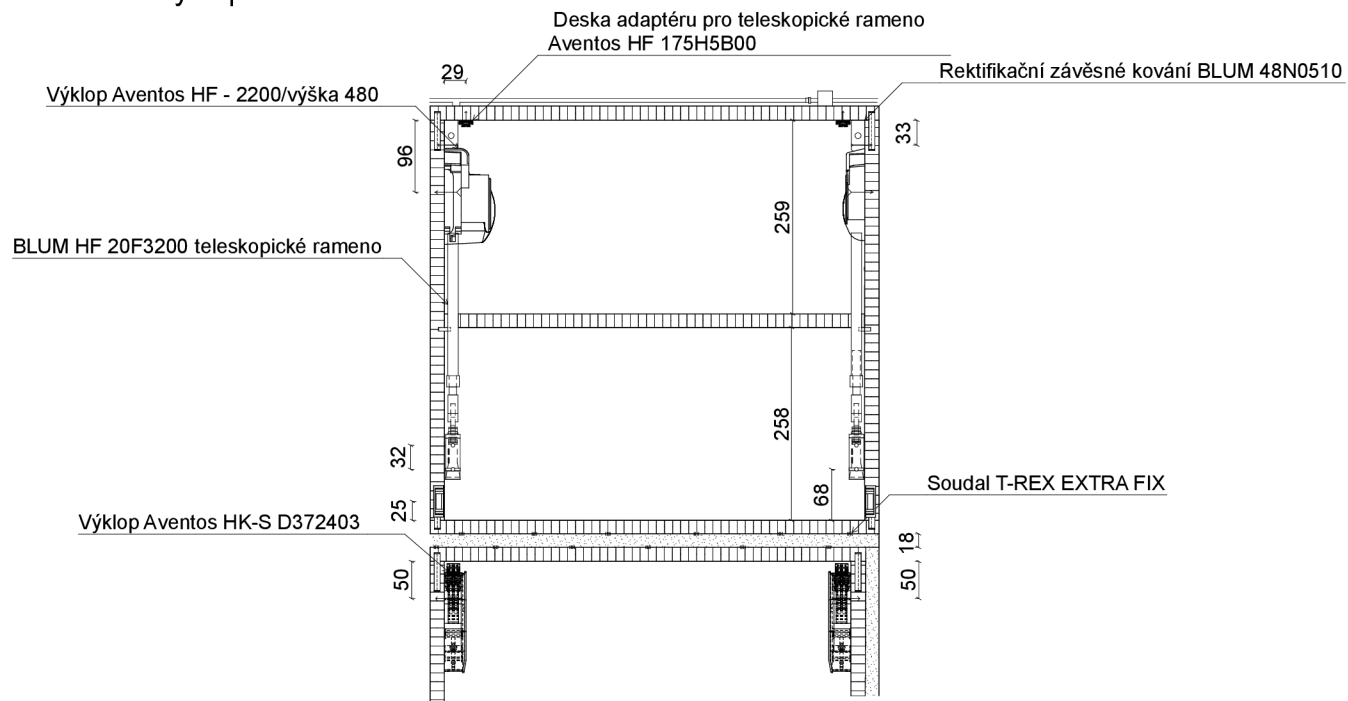


Česká zemědělská univerzita v Praze
 Fakulta lesnická a dřevařská
 Vypracovala: Bc. Dubská Natálie
 Výkres: Řezy
 Měřítko: 1:10

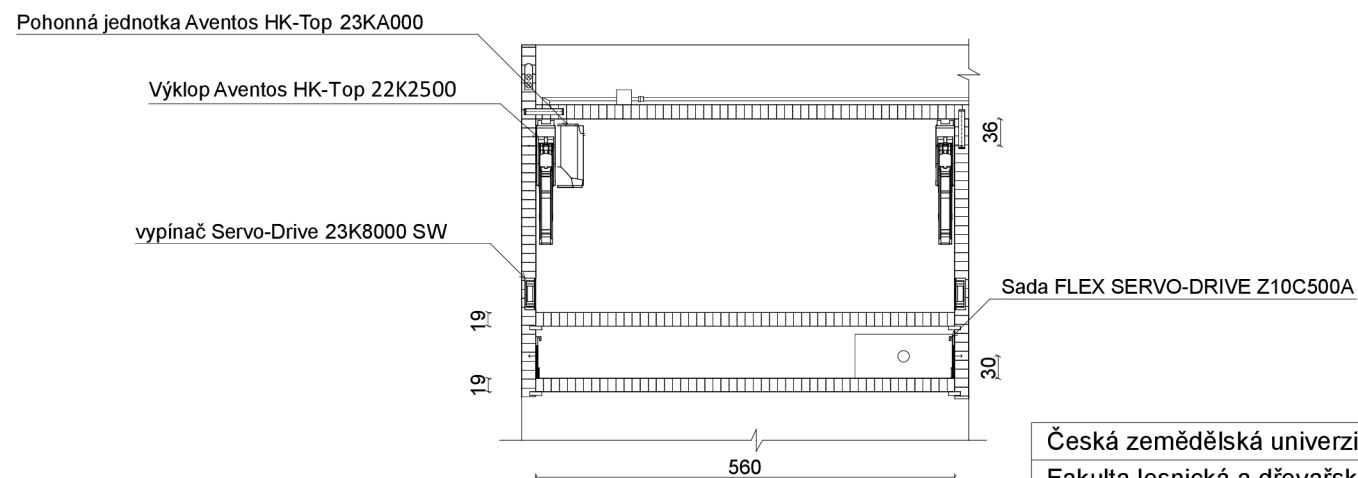
Formát: A2



Detail na výklopné kování



Detail na výklopné kování č.2



Česká zemědělská univerzita v Praze

Fakulta lesnická a dřevařská

Vypracovala: Bc. Dubská Natálie

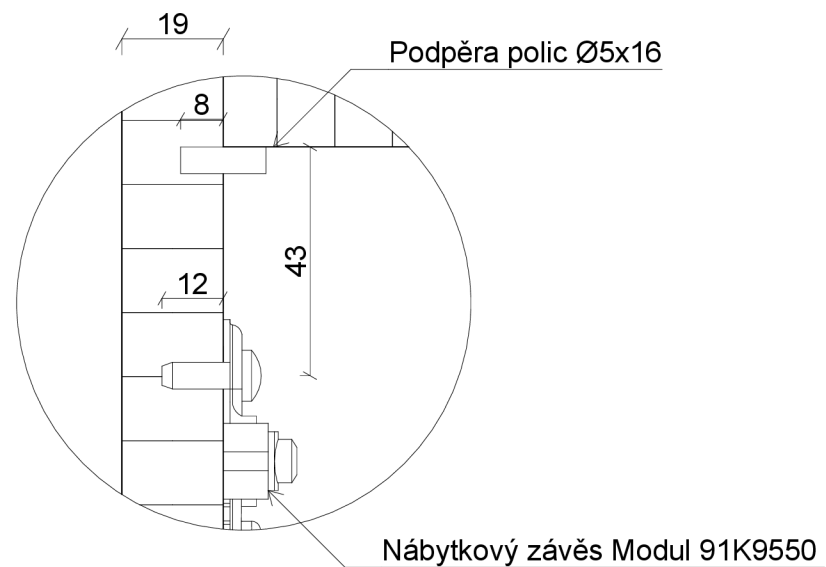
Výkres: Detaily kování

Měřítko: 1:5

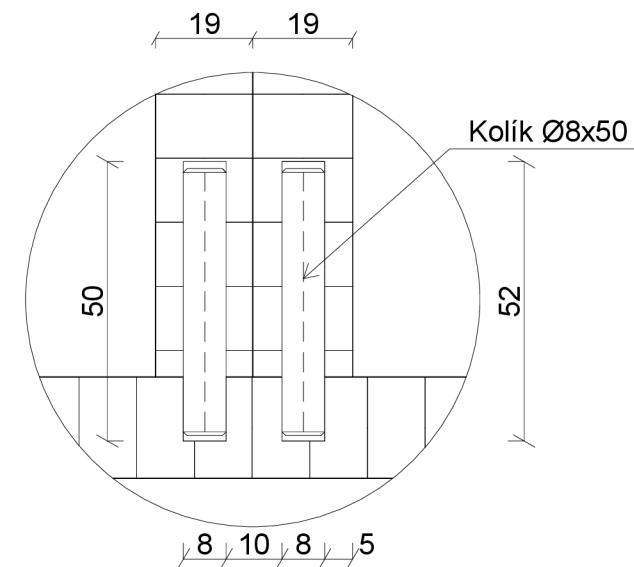
Formát: A2



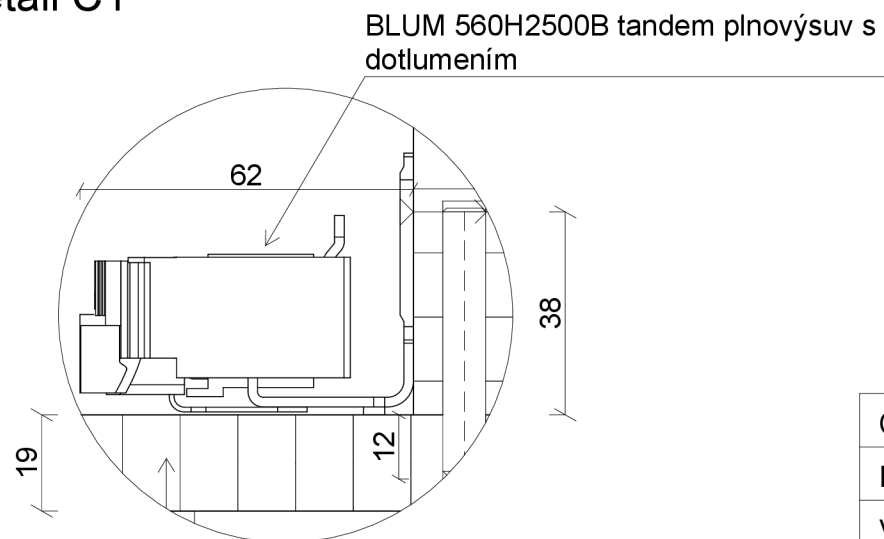
Detail A1



Detail B1



Detail C1



Česká zemědělská univerzita v Praze

Fakulta lesnická a dřevařská

Vypracovala: Bc. Dubská Natálie

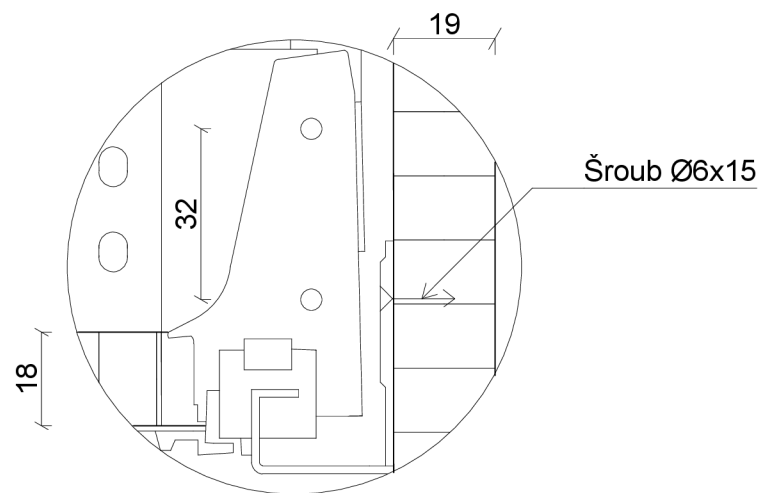
Výkres: Detaily A-C

Měřítko: 1:1

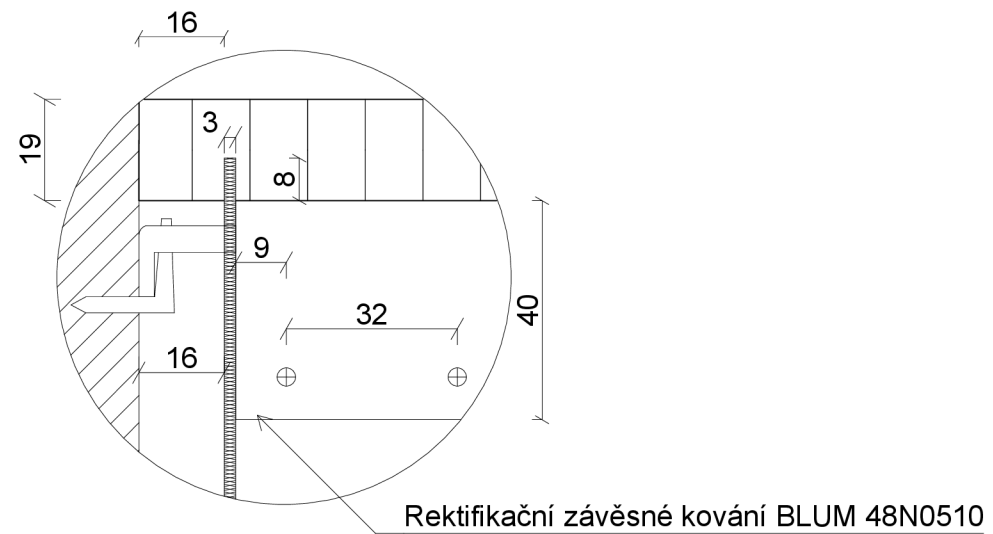
Formát: A3



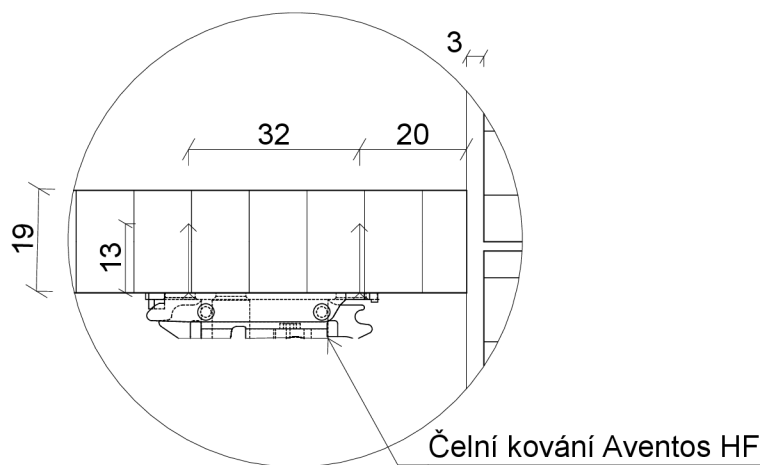
Detail D1



Detail E1



Detail F1



Česká zemědělská univerzita v Praze

Fakulta lesnická a dřevařská

Vypracovala: Bc. Dubská Natálie






Výkres: Detaily D-F



Měřítko: 1:1

Formát: A3



vestavěná-kusovník-NÁŘEZÁK-2.4.-1.skp

Shrnutí					
Typ	Materiál / Tloušťka	Počet	Σ Hrubý		
			Délka	Plocha	Hodnota
	DTD D dub euro FQ-radiál/B 19 D719298 / 19 mm	51	-	23,466 m ²	0,446 m ³
	DTDL 110 SM Bílá 248369 / 13 mm / 13 mm	4	-	0,303 m ²	0,004 m ³
	DTDL 16 Saviola 888 SM Bílá / 16 mm	5	-	1,157 m ²	0,019 m ³
	HDF LAK 101 Bílá PE 59678 / 3 mm	5	-	2,724 m ²	0,008 m ³
	<i>Carrera Marble</i>	4	-	-	-

 DTD D dub euro FQ-radiál/B 19 D719298 / **19 mm** |  Leta po délce

Č.	Označení	Množství	Zhruba		Hotový	
			D	Š	D	Š
A	Bok hl. levý	1	2570 mm	630 mm	2550 mm	600 mm
B	Bok pravý hl.	1	2570 mm	630 mm	2550 mm	600 mm
C	Bok potravinová skřín	1	2390 mm	608 mm	2370 mm	578 mm
D	Bok pravý lednice	1	2390 mm	608 mm	2370 mm	578 mm
E	Sokl spodní	1	2312 mm	130 mm	2292 mm	100 mm
F	Sokl vrchní	1	2312 mm	110 mm	2292 mm	80 mm
G	Potravinová skřín	1	1818 mm	554 mm	1798 mm	524 mm
H	Dvířka lednice vrchní	1	1321 mm	620 mm	1301 mm	590 mm
I	Dno vrchní skříně	1	1220 mm	608 mm	1200 mm	578 mm
J	Půda střed vrchní	1	1220 mm	608 mm	1200 mm	578 mm
K	Dno střed	2	1184 mm	449 mm	1164 mm	419 mm
L	Bok levý myčka	1	895 mm	608 mm	875 mm	578 mm

Č.	Označení	Množství	Zhruba		Hotový	
			D	Š	D	Š
M	Bok pravý myčka	1	895 mm	608 mm	875 mm	578 mm
N	Čílko dřez	1	792 mm	639 mm	772 mm	609 mm
O	Dvířka lednice spodní	1	792 mm	620 mm	772 mm	590 mm
P	Čílko myčka	1	792 mm	618 mm	772 mm	588 mm
Q	Levý bok dřez	1	776 mm	608 mm	756 mm	578 mm
R	Pravý bok dřez	1	776 mm	608 mm	756 mm	578 mm
S	Dno dřez	1	630 mm	608 mm	610 mm	578 mm
T	Čílko 3 vrchní	1	619 mm	321 mm	599 mm	291 mm
U	Čílko 3 střední	1	619 mm	301 mm	599 mm	271 mm
V	Čílko 2 vrchní	1	618 mm	321 mm	598 mm	291 mm
W	Čílko 2 střední	1	618 mm	301 mm	598 mm	271 mm
X	čílko 1 lednice	1	610 mm	321 mm	590 mm	291 mm
Y	Dno lednice	1	599 mm	608 mm	579 mm	578 mm
Z	Půda levá vrchní	1	599 mm	608 mm	579 mm	578 mm
AA	Dno lednice 2	1	598 mm	590 mm	578 mm	560 mm
AB	Půda lednice	1	598 mm	590 mm	578 mm	560 mm
AC	Bočnice středová 1	1	598 mm	569 mm	578 mm	539 mm
AD	Bočnice středová 2	1	598 mm	569 mm	578 mm	539 mm
AE	Levý bok vrchní skříň	1	598 mm	569 mm	578 mm	539 mm
AF	Pravý bok vrchní skříň	1	598 mm	569 mm	578 mm	539 mm
AG	Dno potravinová skříň	1	598 mm	543 mm	578 mm	513 mm
AH	Půda potr. skříň	1	598 mm	543 mm	578 mm	513 mm
AI	Dělicí police potr.	1	598 mm	524 mm	578 mm	494 mm
AJ	Čílko střed 1	2	597 mm	507 mm	577 mm	477 mm

DTD D dub euro FQ-radiál/B 19 D719298 / 19 mm Leta po délce						
Č.	Označení	Množství	Zhruba		Hotový	
			D	Š	D	Š
AK	Police vrchní 1	1	582 mm	554 mm	562 mm	524 mm
AL	Police vrchní 2	1	582 mm	554 mm	562 mm	524 mm
AM	Půda lednice spodní	1	580 mm	507 mm	560 mm	477 mm
AN	Police skřín potravinová	1	579 mm	524 mm	559 mm	494 mm
AO	Police střed	2	561 mm	430 mm	541 mm	400 mm
AP	Police pravá vrchní část	1	555 mm	520 mm	535 mm	490 mm
AQ	Čílko 4 vrchní	1	544 mm	321 mm	524 mm	291 mm
AR	Čílko 4 střední	1	544 mm	301 mm	524 mm	271 mm
AS	Boky střed	2	462 mm	449 mm	442 mm	419 mm
AT	Dělicí deska	2	462 mm	430 mm	442 mm	400 mm

DTDL 110 SM Bílá 248369 / 13 mm / 13 mm Bez let						
Č.	Označení	Množství	Zhruba		Hotový	
			D	Š	D	Š
A	Stahovací pruh dřez spodní	1	592 mm	130 mm	572 mm	100 mm
B	Stahovací pás dřez vrchní	1	592 mm	130 mm	572 mm	100 mm
C	Sokl myčka 1	1	572 mm	130 mm	552 mm	100 mm
D	Sokl myčka 2	1	572 mm	130 mm	552 mm	100 mm

DTDL 16 Saviola 888 SM Bílá / 16 mm Bez let						
Č.	Označení	Množství	Zhruba		Hotový	
			D	Š	D	Š
A	police	5	520 mm	445 mm	500 mm	415 mm

HDF LAK 101 Bílá PE 59678 / 3 mm Bez let						
Č.	Označení	Množství	Zhruba		Hotový	

HDF LAK 101 Bílá PE 59678 / 3 mm Bez let			D	Š	D	Š
Č.	Označení	Množství	Zhruba		Hotový	
			D	Š	D	Š
A	Záda potr. skřín	1	1816 mm	542 mm	1796 mm	512 mm
B	Záda vrchní skřín	1	1198 mm	585 mm	1178 mm	555 mm
C	Záda střed 2	1	1146 mm	484 mm	1126 mm	454 mm
D	Záda nad lednicí	1	577 mm	307 mm	557 mm	277 mm
E	Záda potr. vrchní	1	567 mm	542 mm	547 mm	512 mm

? Carrera Marble					
Č.	Označení	Množství	Hotový		
			D	Š	T
A	Prac deska	1	1200 mm	600 mm	25 mm
B	Prac deska#1	1	1200 mm	600 mm	18 mm
C	Mramor bok	2	980 mm	600 mm	18 mm

vestavěná-kusovník-NÁŘEZÁK-2.4.-1.skp

Shrnutí

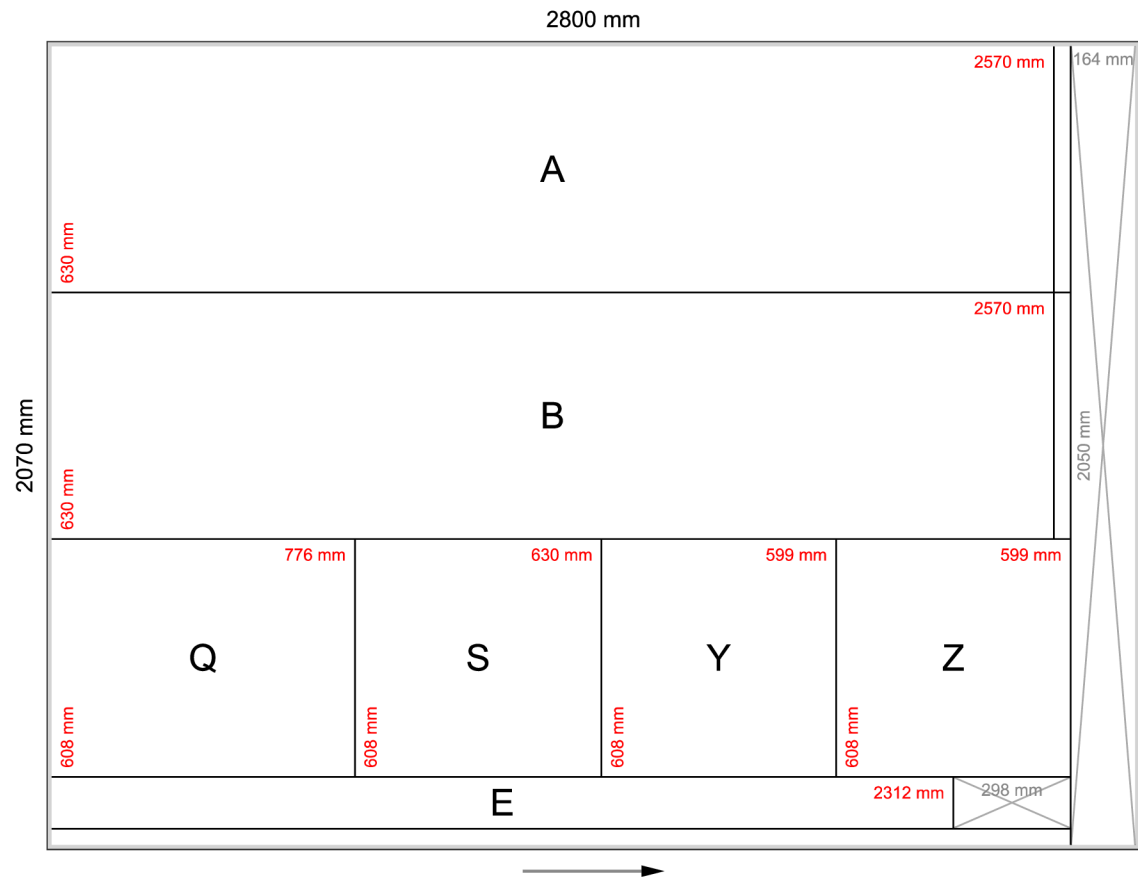
Nastavení

- Úroveň optimalizace : Střední
- Skládej stejné díly : Všechny možnosti
- Tloušťka pilového kotouče : 3 mm
- Okraj : 10 mm

Statistiky

- Počet řezů : 81
- Délka řezů : 96,561 m
- Celková účinnost : 82,35%

Tabule	Množství	Délka	Šířka	Σ Oblasti	Σ Dílů
 DTD D dub euro FQ-radiál/B 19 D719298 / 19 mm - Standardní velikost tabule	5	2800 mm	2070 mm	28,980 m ²	51

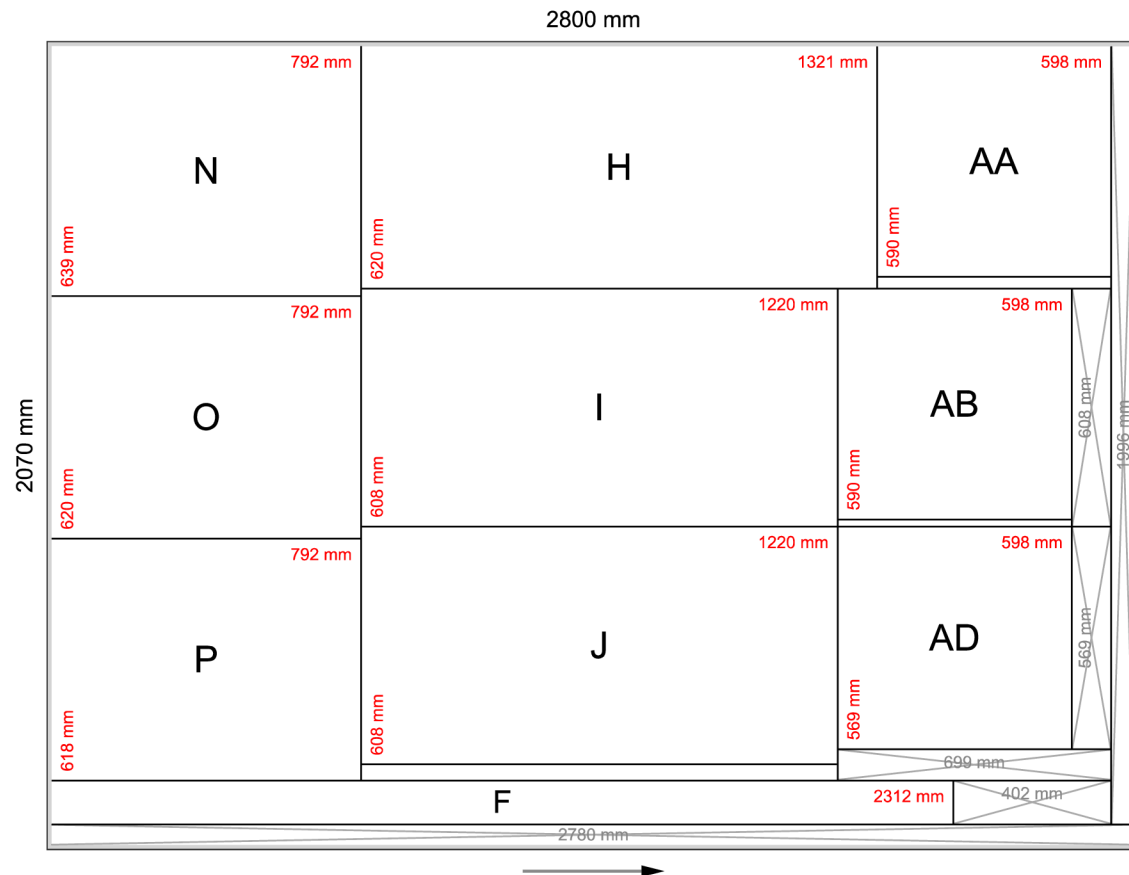


č.	Označení	Množství	Zhruba		Hotový	
			D	Š	D	Š
A	Bok hl. levý	1	2570 mm	630 mm	2550 mm	600 mm
B	Bok pravý hl.	1	2570 mm	630 mm	2550 mm	600 mm
E	Sokl spodní	1	2312 mm	130 mm	2292 mm	100 mm
Q	Levý bok dřez	1	776 mm	608 mm	756 mm	578 mm
S	Dno dřez	1	630 mm	608 mm	610 mm	578 mm
Y	Dno lednice	1	599 mm	608 mm	579 mm	578 mm
Z	Půda levá vrchní	1	599 mm	608 mm	579 mm	578 mm

DTD D dub euro FQ-radiál/B 19 D719298 / 19 mm - ět: 2800 mm x 2070 mm - Standardní velikost tabule

Leta po délce | Okraj : 10 mm | 7 díl

Délka řezů : 15,719 m | Účinnost : 89,88%



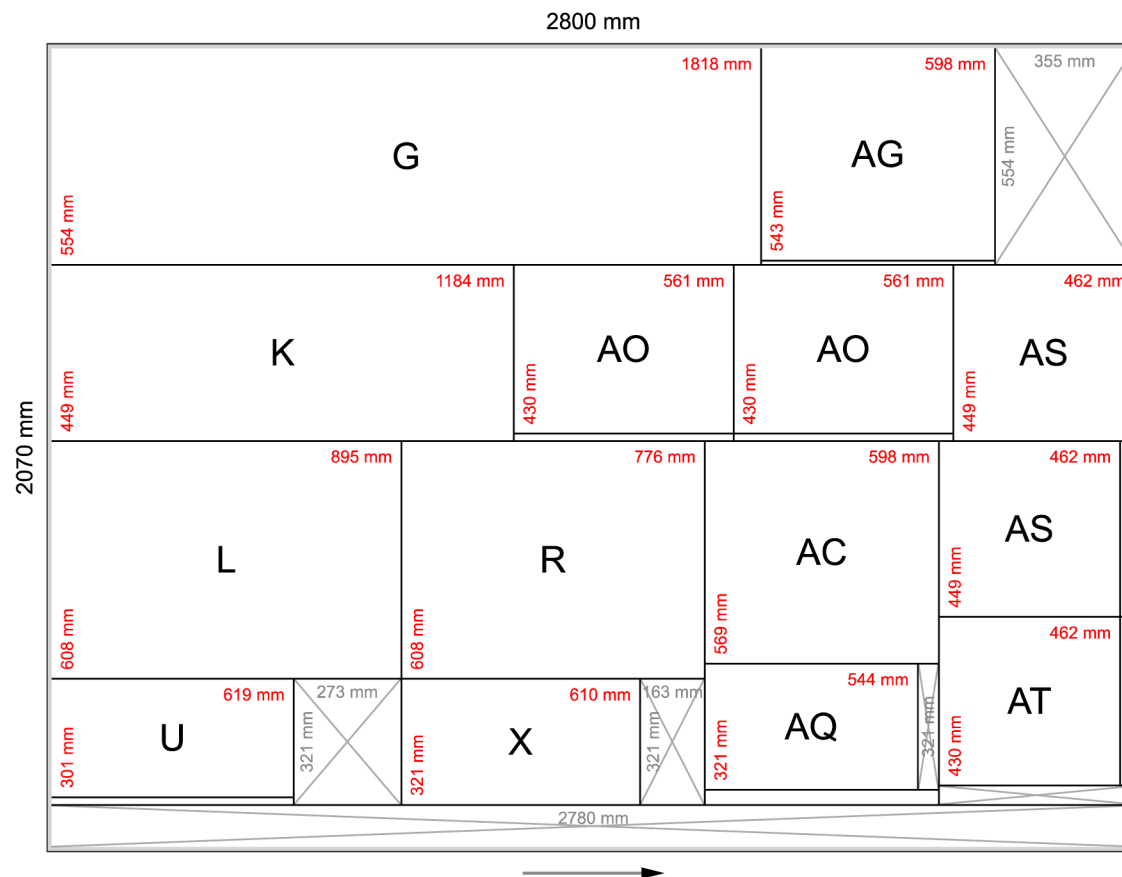
č.	Označení	Množství	Zhruba		Hotový	
			D	Š	D	Š
F	Sokl vrchní	1	2312 mm	110 mm	2292 mm	80 mm
H	Dvířka lednice vrchní	1	1321 mm	620 mm	1301 mm	590 mm
I	Dno vrchní skříně	1	1220 mm	608 mm	1200 mm	578 mm
J	Půda střed vrchní	1	1220 mm	608 mm	1200 mm	578 mm
N	Čílko dřez	1	792 mm	639 mm	772 mm	609 mm
O	Dvířka lednice spodní	1	792 mm	620 mm	772 mm	590 mm
P	Čílko myčka	1	792 mm	618 mm	772 mm	588 mm

DTD D dub euro FQ-radiál/B 19 D719298 / 19 mm - ě: 2800 mm x 2070 mm - Standardní velikost tabule

AA	Dno lednice 2	1	598 mm	590 mm	578 mm	560 mm
AB	Půda lednice	1	598 mm	590 mm	578 mm	560 mm
AD	Bočnice středová 2	1	598 mm	569 mm	578 mm	539 mm

Leta po délce | Okraj : 10 mm | 10 díl

Délka řezů : 21,089 m | Účinnost : 89,30%



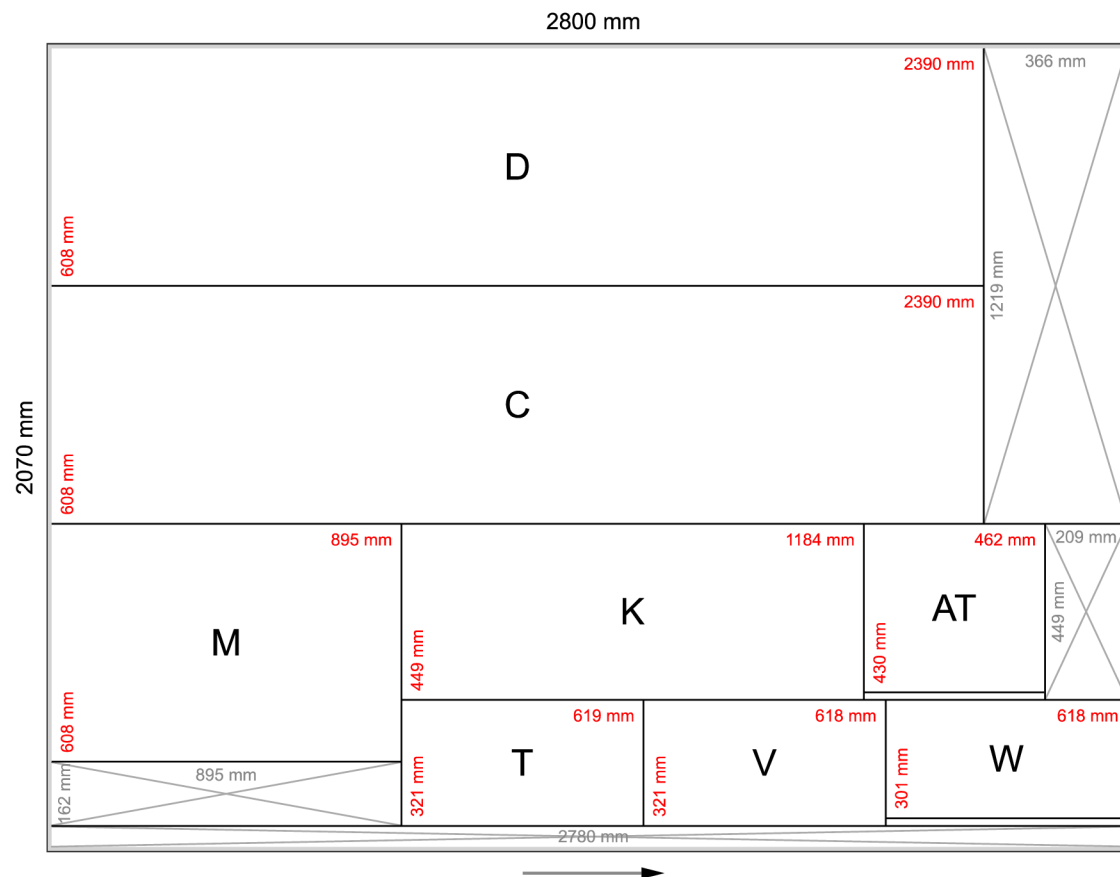
č.	Označení	Množství	Zhruba		Hotový	
			D	Š	D	Š
G	Potravinová skřín	1	1818 mm	554 mm	1798 mm	524 mm
K	Dno střed	1	1184 mm	449 mm	1164 mm	419 mm
L	Bok levý myčka	1	895 mm	608 mm	875 mm	578 mm
R	Pravý bok dřez	1	776 mm	608 mm	756 mm	578 mm
U	Čílko 3 střední	1	619 mm	301 mm	599 mm	271 mm
X	čílko 1 lednice	1	610 mm	321 mm	590 mm	291 mm
AC	Bočnice středová 1	1	598 mm	569 mm	578 mm	539 mm

DTD D dub euro FQ-radiál/B 19 D719298 / 19 mm - ět: 2800 mm x 2070 mm - Standardní velikost tabule

AG	Dno potravinová skřín	1	598 mm	543 mm	578 mm	513 mm
AO	Police střed	2	561 mm	430 mm	541 mm	400 mm
AQ	Čílko 4 vrchní	1	544 mm	321 mm	524 mm	291 mm
AS	Boky střed	2	462 mm	449 mm	442 mm	419 mm
AT	Dělicí deska	1	462 mm	430 mm	442 mm	400 mm

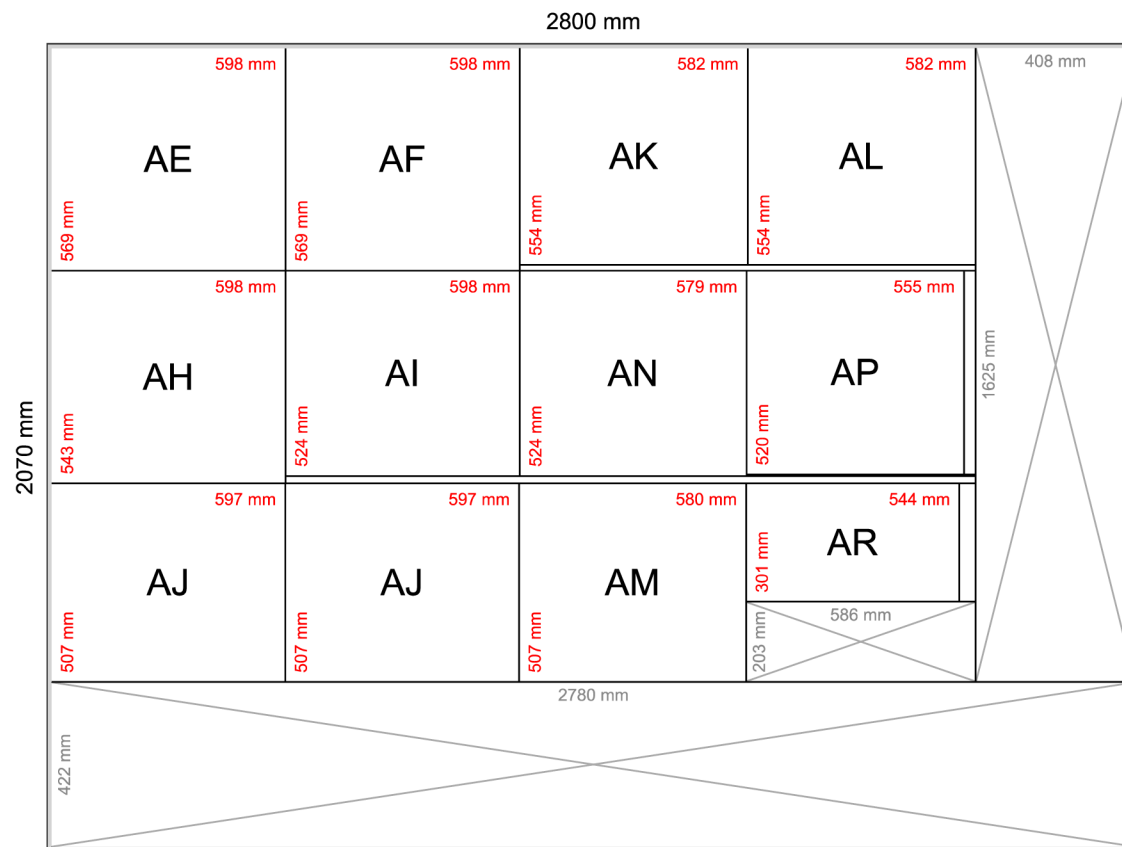
Leta po délce | Okraj : 10 mm | 14 díl

Délka řezů : 23,581 m | Účinnost : 85,50%



č.	Označení	Množství	Zhruba		Hotový	
			D	Š	D	Š
C	Bok potravinová skřín	1	2390 mm	608 mm	2370 mm	578 mm
D	Bok pravý lednice	1	2390 mm	608 mm	2370 mm	578 mm
K	Dno střed	1	1184 mm	449 mm	1164 mm	419 mm
M	Bok pravý myčka	1	895 mm	608 mm	875 mm	578 mm
T	Čílko 3 vrchní	1	619 mm	321 mm	599 mm	291 mm
V	Čílko 2 vrchní	1	618 mm	321 mm	598 mm	291 mm
W	Čílko 2 střední	1	618 mm	301 mm	598 mm	271 mm

DTD D dub euro FQ-radiál/B 19 D719298 / 19 mm - ě: 2800 mm x 2070 mm - Standardní velikost tabule						
AT	Dělicí deska	1	462 mm	430 mm	442 mm	400 mm
Leta po délce Okraj : 10 mm 8 díl				Délka řezů : 17,292 m		Účinnost : 83,59%



č.	Označení	Množství	Zhruba		Hotový	
			D	Š	D	Š
AE	Levý bok vrchní skříň	1	598 mm	569 mm	578 mm	539 mm
AF	Pravý bok vrchní skříň	1	598 mm	569 mm	578 mm	539 mm
AH	Půda potr. skříň	1	598 mm	543 mm	578 mm	513 mm
AI	Dělicí police potr.	1	598 mm	524 mm	578 mm	494 mm
AJ	Čílko střed 1	2	597 mm	507 mm	577 mm	477 mm
AK	Police vrchní 1	1	582 mm	554 mm	562 mm	524 mm
AL	Police vrchní 2	1	582 mm	554 mm	562 mm	524 mm

DTD D dub euro FQ-radiál/B 19 D719298 / 19 mm - ě: 2800 mm x 2070 mm - Standardní velikost tabule

AM	Půda lednice spodní	1	580 mm	507 mm	560 mm	477 mm
AN	Police skřín potravinová	1	579 mm	524 mm	559 mm	494 mm
AP	Police pravá vrchní část	1	555 mm	520 mm	535 mm	490 mm
AR	Čílko 4 střední	1	544 mm	301 mm	524 mm	271 mm

Leta po délce | Okraj : 10 mm | 12 díl

Délka řezů : 18,880 m | Účinnost : 63,50%

vestavěná-kusovník-NÁŘEZÁK-2.4.-1.skp

Shrnutí

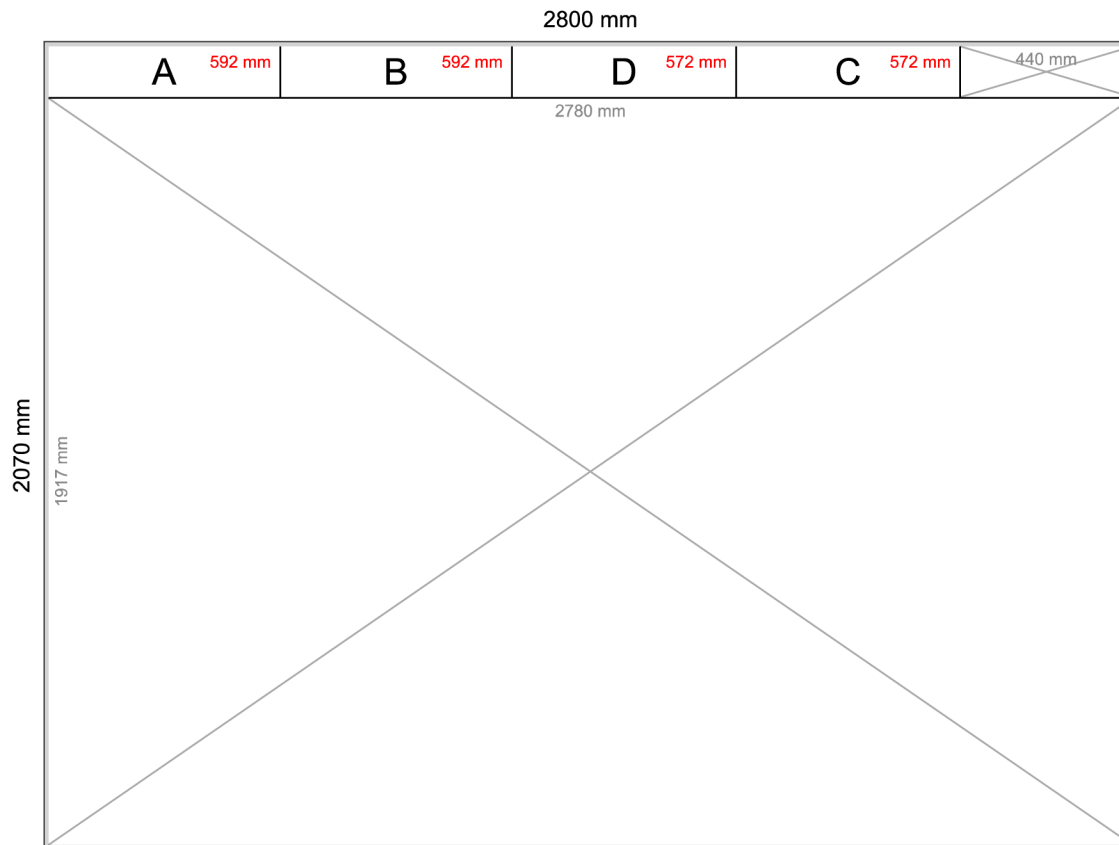
Nastavení

- Úroveň optimalizace : Sřední
- Skládej stejné díly : Všechny možnosti
- Tloušťka pilového kotouče : 3 mm
- Okraj : 10 mm

Statistiky

- Počet řezů : 5
- Délka řezů : 3,300 m
- Celková účinnost : 5,31%

Tabule	Množství	Délka	Šířka	Σ Oblasti	Σ Dílů
 DTDL 110 SM Bílá 248369 / 13 mm / 13 mm - Standardní velikost tabule	1	2800 mm	2070 mm	5,796 m ²	4



Č.	Označení	Množství	Zhruba		Hotový	
			D	Š	D	Š
A	Stahovací pruh dřez spodní	1	592 mm	130 mm	572 mm	100 mm
B	Stahovací pás dřez vrchní	1	592 mm	130 mm	572 mm	100 mm
C	Sokl myčka 1	1	572 mm	130 mm	552 mm	100 mm
D	Sokl myčka 2	1	572 mm	130 mm	552 mm	100 mm

vestavěná-kusovník-NÁŘEZÁK-2.4.-1.skp

Shrnutí

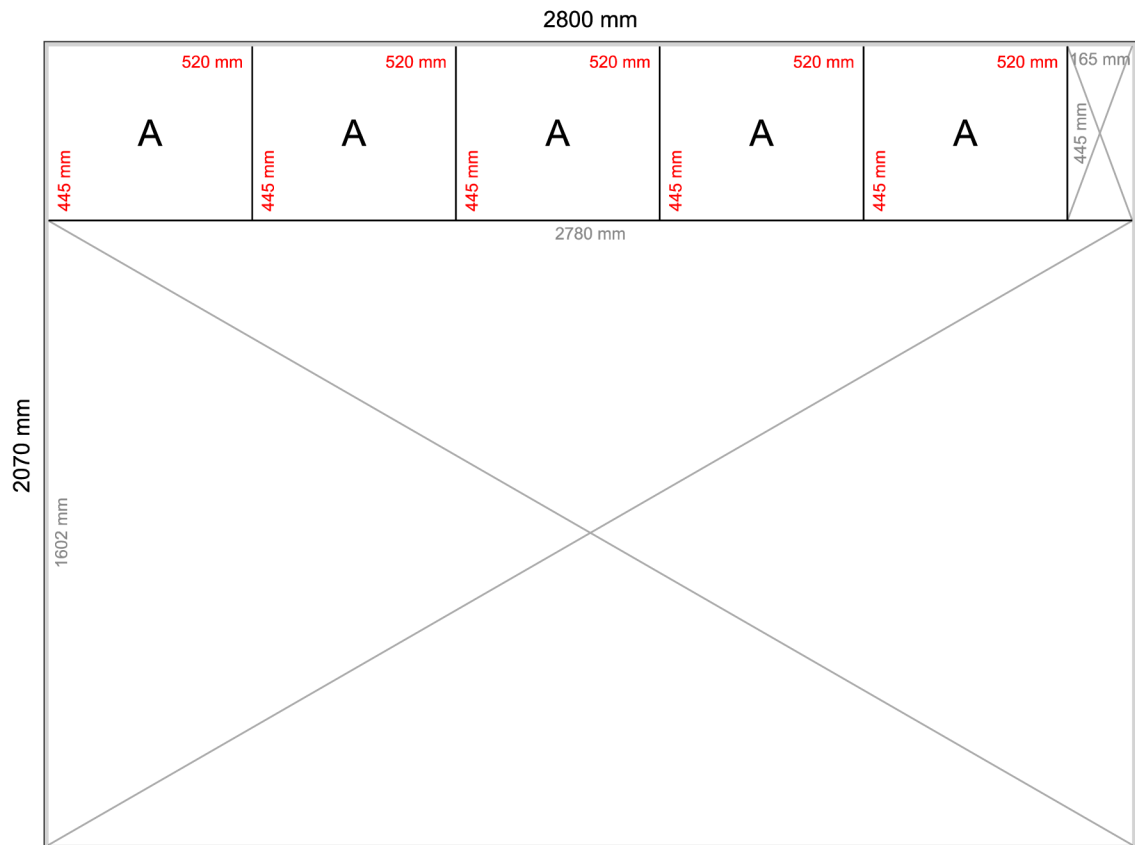
Nastavení

- Úroveň optimalizace : Sřední
- Skládej stejné díly : Všechny možnosti
- Tloušťka pilového kotouče : 3 mm
- Okraj : 10 mm

Statistiky

- Počet řezů : 6
- Délka řezů : 5,005 m
- Celková účinnost : 20,30%

Tabule	Množství	Délka	Šířka	Σ Oblasti	Σ Dílů
 DTDL 16 Saviola 888 SM Bílá / 16 mm - Standardní velikost tabule	1	2800 mm	2070 mm	5,796 m ²	5



Č.	Označení	Množství	Zhruba		Hotový	
			D	Š	D	Š
A	police	5	520 mm	445 mm	500 mm	415 mm

vestavěná-kusovník-NÁŘEZÁK-2.4.-1.skp

Shrnutí

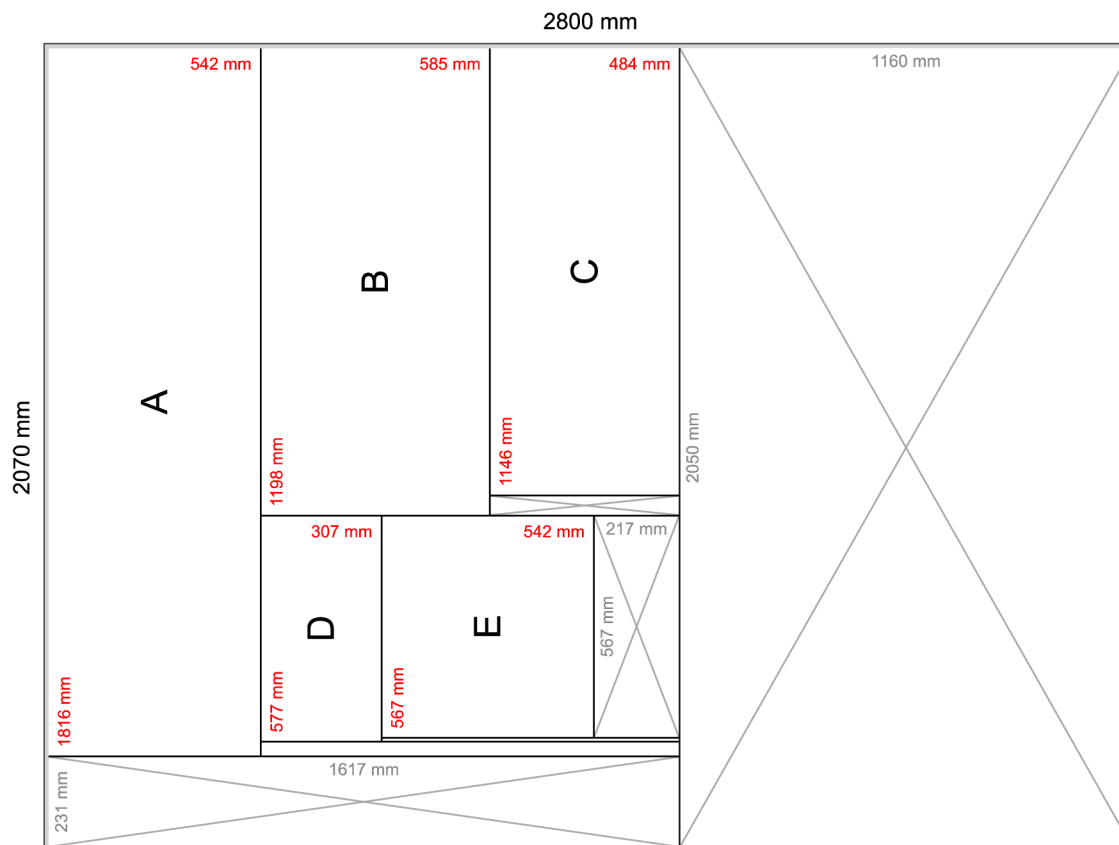
Nastavení

- Úroveň optimalizace : Střední
- Skládej stejné díly : Všechny možnosti
- Tloušťka pilového kotouče : 3 mm
- Okraj : 10 mm

Statistiky

- Počet řezů : 10
- Délka řezů : 11,215 m
- Celková účinnost : 47,80%

Tabule	Množství	Délka	Šířka	Σ Oblasti	Σ Dílů
 HDF LAK 101 Bílá PE 59678 / 3 mm - Standardní velikost tabule	1	2800 mm	2070 mm	5,796 m ²	5



č.	Označení	Množství	Zhruba		Hotový	
			D	Š	D	Š
A	Záda potr. skřín	1	1816 mm	542 mm	1796 mm	512 mm
B	Záda vrchní skřín	1	1198 mm	585 mm	1178 mm	555 mm
C	Záda střed 2	1	1146 mm	484 mm	1126 mm	454 mm
D	Záda nad lednicí	1	577 mm	307 mm	557 mm	277 mm
E	Záda potr. vrchní	1	567 mm	542 mm	547 mm	512 mm

vestavěná-kusovník-NÁŘEZÁK-2.4.-1.skp

Shrnutí

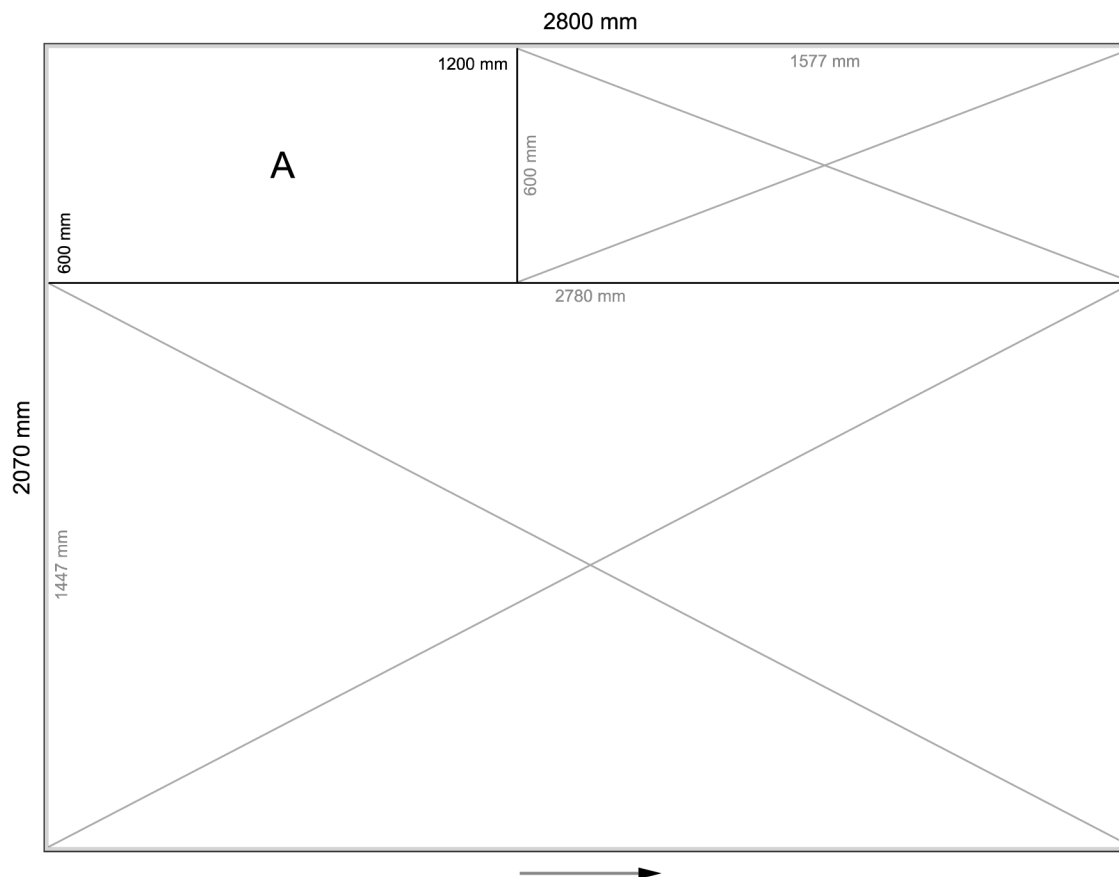
Nastavení

- Úroveň optimalizace : Střední
- Skládej stejné díly : Všechny možnosti
- Tloušťka pilového kotouče : 3 mm
- Okraj : 10 mm

Statistiky

- Počet řezů : 2
- Délka řezů : 3,380 m
- Celková účinnost : 12,63%

Tabule	Množství	Délka	Šířka	Σ Oblasti	Σ Dílů
Calacatta Statuario je čistě bílý mramor / 25 mm - Standardní velikost tabule	1	2800 mm	2070 mm	5,796 m ²	1



č.	Označení	Množství	Hotový	
			D	Š
A	Prac deska	1	1200 mm	600 mm

vestavěná-kusovník-NÁŘEZÁK-2.4.-1.skp

Shrnutí

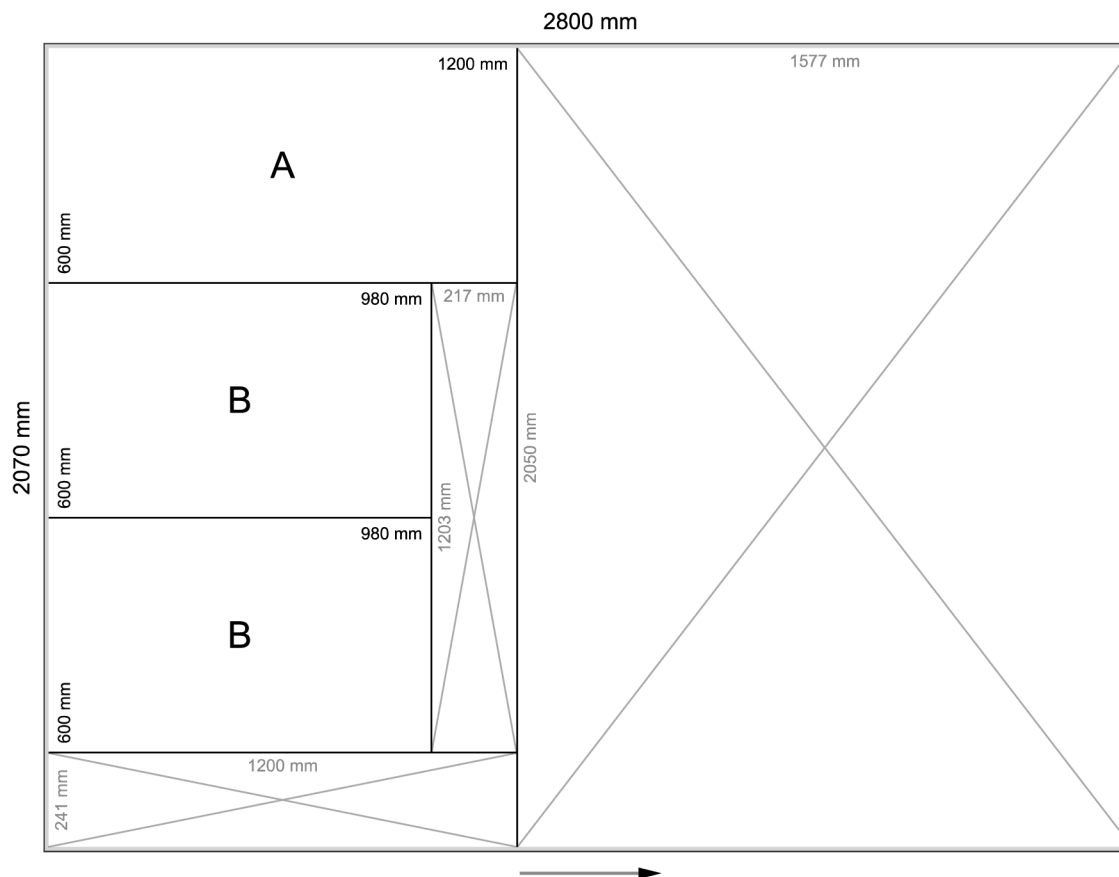
Nastavení

- Úroveň optimalizace : Střední
- Skládej stejné díly : Všechny možnosti
- Tloušťka pilového kotouče : 3 mm
- Okraj : 10 mm

Statistiky

- Počet řezů : 5
- Délka řezů : 6,633 m
- Celková účinnost : 33,27%

Tabule	Množství	Délka	Šířka	Σ Oblasti	Σ Dílů
Calacatta Statuario je čistě bílý mramor / 18 mm - Standardní velikost tabule	1	2800 mm	2070 mm	5,796 m ²	3



č.	Označení	Množství	Hotový	
			D	Š
A	Prac deska#1	1	1200 mm	600 mm
B	Mramor bok	2	980 mm	600 mm

vestavěná-kusovník-NÁŘEZÁK-2.4.-1.skp

Shrnutí

Σ Hmotnost

Σ Náklady

984 kg

84117 Kč

Tabule

Materiál / Tloušťka	Množství	Σ Oblasti	Σ Hmotnost	Σ Náklady
Calacatta Statuario je čistě bílý mramor / 25 mm	1	5,796 m ²	290 kg	21445 Kč
Calacatta Statuario je čistě bílý mramor / 18 mm	1	5,796 m ²	209 kg	21445 Kč
DTD D dub euro FQ-radiál/B 19 D719298 / 19 mm	5	28,980 m ²	385 kg	33385 Kč
DTD L 110 SM Bílá 248369 / 13 mm / 13 mm	1	5,796 m ²	41 kg	3785 Kč
DTD L 16 Saviola 888 SM Bílá / 16 mm	1	5,796 m ²	51 kg	2017 Kč
HDF LAK 101 Bílá PE 59678 / 3 mm	1	5,796 m ²	7 kg	2040 Kč
Celkový	10	57,960 m²	984 kg	84117 Kč

REPORT

Ceník – Vestavěná kuchyně

Celkem (kování)**68 106,33 Kč**

Souhrnný list			
TYP	Kód	Ks	Kč/Ks
Bukové kolíky ø 8x50 mm	85050BK	116x	1,6,-
Spojovací článek nábytkářský JCNR	50796.01	26x	1,2,-
Podpěrky polic ø 5x16 mm	90562	36x	4,-
Vrut do dřevotřísky, Hospa, plný závit, zápusťná hlava, pozink, Ø 3x13 mm	015.31.326	8x	1,68,-
Vrut do dřevotřísky, Hospa, Zápusťná hlava, PZ, plný závit Ø 3,5x18 mm	014.70.631	12x	1,68,-
Vrut do dřevotřísky, Hospa, Zápusťná hlava, PZ, plný závit Ø 3x15 mm	014.70.542	12x	1,58,-
STRONG Rektifikační noha 100 mm	82560	12x	8,27,-
STRONG Šroub M10 k rektifikačním nohám	82560-2	48x	4,-
STRONG Příchyt soklu na vrut	82564	4x	2,18,-
Sada pro Aventos HK Top-on	BLAHK.01	1x	1529,-
BLUM SERVO-DRIVE, Aventos HK TOP	23KA000	1x	6215,-
BLUM 23P5020 Schalt V20 SW, vypínač Aventos Servo-drive	419890	8x	858,3,-
ALVEUS Úchytky pro spodní montáž dřezu, sada 6ks	1108039	6x	473,-
Lepidlo Soudal PUR 66A	SOU-1223	1	135,-
Soudal T-REX EXTRA FIX 380g	SOU-1211	1	120,-
Sada Aventos HF, 480-570 mm	20F3200	3x	2544,03,-
BLUM Aventos HF sada mechanismu	20F2500.05	3x	1402,39
Montážní podložka, ocel, nábytkové závěsy pro čelní kování Aventos HF, HF Servodrive, HK-S a HK-S Tip-On	1482	16x	7,-
Miskový závěs, Clip Top, středový závěs s funkcí ochrany prstů	71B3550	16x	71,30,-
Čelní kování, Pro výklopné kování Aventos HK-S	20K4A0101	4x	126,17,-
Jednotka zdvihacího mechanismu, pro výklopné kování Aventos HK-S	20K2B00.06	2x	595,-
Tlumič doraz, Blum Servo-Drive Ø 5mm	993.0530	16x	21,-

Závěs BLUM MODUL 95° naložený pro lednicové dveře	91K9550	6x	50,-
Podložka BLUM MODUL 0 mm křížová expando	194K6100E	6x	13,-
Jednotka Servo-Drive flex	Z10C500A	2x	5054,-
Radiový přijímač, Servo-Drive flex	Z10C5007	2x	1658,-
Napájecí zdroj SERVO-DRIVE	Z10NE030E	1x	2811,-
BLUM SERVODRIVE- UNO pro stojící odpadkové koše	Z10NA30EE	1x	3638,45,-
Bočnice "F" L+P 500 inox LEGRABOX pure	BLUM001947	1x	2591,-
Korp. lišty BLU TIP-ON BLUMOTION S-lišta pro LEGRABOX L+P 40 kg	750.5001S	2x	698,-
Čelní kování "M" LEGRABOX pure - expando ZF7M70E2	ZF7M70E2	2x	11,-
BLUM TANDEMBOX antaro BLUMOTION, sada D+reling	RAL9006	5x	942,59,-
BLUM 48N0510.03 závěsné kování levé bílé nosnost 130kg	48N0510.03	6x	35,2,-
BLUM TIP-ON 956A1006 dlouhá verze s dorazem, hedvábně bílá, BLUM003418	956A1004	6x	111,-
Celkem			68 106,33 ,-



Pracovní část kuchyně

Jedná se o pracovní část kuchyně se zabudovanou indukční deskou pod keramickou deskou, která disponuje dvěma vařiči. Další zabudovanou smart technologií je vysouvající systém zásuvek, který je také zabudovaný pod plochou desky. Zbytek kuchyňské části tvoří zásuvky s úložným prostorem. Tato část kuchyně tvoří funkci na přípravování pokrmů a skladovou.

Kuchyň je zhotovena z podýhované dubové dřevotřískové desky společně s pracovní plochou, která je zhotovena z keramické desky mramorového vzoru o tloušťce 12 mm.

Samotná kuchyň je specifická svým minimalistickým stylem, kde jsou chytré spotřebiče zabudované pod pracovní deskou. Dále jsou zásuvky vybaveny vyspělým systémem TIP -ON, který zajistí pohodlné otvírání a zavírání zásuvek s tlumeným dorazem.





ROZMĚRY KUCHYNĚ: Výška: 900 mm Hloubka: 500 mm Délka: 2330 mm

MATERIÁL

Konstrukce:

Laminované dřevotřískové desky bílé (LDTD) tl. 16 a 27 mm

Deska:

Dýhovaná dřevotřísková deska Oak Natur Basic tl. 13 a 19 mm

Záda:

Panel DTD Relief Fresati ASOLO | European Oak | milled 19 mm

Dekor:

HDF deska lakovaná LAK 101 bílá PE tl. 3 mm

Keramická mramorová deska 12 mm

Oak Natur Basic, bílý mramor



Spojovací materiál

- Výsuv TANDEMBOX antaro vnitřní 350 M (3x);
- Výsuv TANDEMBOX antaro 450 C (4x);
- Čelní kování ZSF.39A2 pro ANTARO inserta (8x);
- Výsuv TANDEMBOX antaro vnitřní 300 M (1x);
- STRONG Rektifikační noha 100 mm (16x);
- Univerzální vrut do dřeva 4,5x15 TORX (72x);
- STRONG Příchyt soklu na vrut (4x);
- Dřevěný kolík - Buk 8 Mm (64x);
- Částečný kuličkový výsuv 300/27mm, 1 pár (1x);
- Vrut do dřeva ZH PZ 4,5 x 8,5 (6x);
- ALVEUS Úchytky pro spodní montáž dřezu, sada 6ks (1x);
- Lepidlo Soudal PUR 66A (1x);
- Soudal T-REX EXTRA FIX 380g (1x);
- Vrut konfirmát, pozinkovaná ocel, 5x30 mm (12x).



Tato technická podmínka platí pro vestavěnou kuchyň, která bude umístěna v domácí prostředí. Její součástí je: typovníkový list, konstrukční výkresy a kusovník.

1. Základní údaje

Obvodové nosné konstrukce jsou zhotoveny z podýhované dřevotřískové desky s texturou dubu (tl. 19 mm). Zásuvkové díly, tedy dna a záda, jsou zhotoveny z laminované dřevotřískové desky bílé barvy (tl. 16 mm) zbytek zásuvkové konstrukce tvoří tandembox od značky Blum. Kuchyňská čílká zásuvek jsou z podýhované dřevotřískové desky Oak Natur Basic s přírodním dekorem dubu v radiálním směru (tl. 19 mm) s laťovou texturou Relief Fresati ASOLO. Záda kuchyně jsou z tvrdé dřevovláknité desky LAK 101 bílá PE (tl. 3 mm). Pracovní deska je tvořena z keramické desky v dekoru leštěného mramoru, ve které je zasazený indukční vaříč společně s vyjížděcím zásuvkovým systémem přimontovaným zespoda desky. V korpusu kuchyně se nachází zásuvky. Kuchyň se skládá z prostoru pro varnou plochu a zbytek tvoří úložný prostor pro kuchyňské nádobí či nástroje a potraviny. Celá kuchyň je tvořena bez úchytek. Otvírání zásuvek se provádí dotykem díky systému TIP ON.

2. Technické požadavky

Funkce:

Jedná se o pracovní část kuchyně s prvky smart technologiemi s úložným prostorem pro kuchyňské potřeby a potraviny a vestavěnými spotřebiči. Součástí pracovní desky je indukční varná plocha s vyjížděcím nabíjecím systémem.

Tvar:

Jde o klasický obdélníkový tvar v minimalistickém stylu. Středová část obsahuje varnou plochu a krajní plní funkci pro spotřebiče, které potřebují elektrický zdroj zbytek kuchyně tvoří funkci skladovou. Délka kuchyně je 2330 mm, výška 900 mm a hloubka 500 mm z důvodu malého prostoru.

Materiál:

Pohledová část kuchyně je tvořena dýhovanou dřevotřískovou deskou s přírodním dekorem dubu v radiálním směru tl. 19 mm Oak Natur Basic s přírodním dekorem dubu v radiálním směru (tl. 19 mm) s laťovou texturou Relief Fresati ASOLO, skrytá část je tvořena laminovanou dřevotřískovou deskou bílé matné barvy o tl. 16 mm. Záda jsou vyrobené z HDF lakované desky (LAK 101 bílá PE) tl. 3 mm.

Povrchová úprava:

Dýhovaná dřevotřísková deska (15177/0003 KAINDL) je po broušení opatřena voskem Osmo Čistý vosk 2,5L 1101 Bezbarvá. Hrany této desky jsou opevněny dýhou tl. 1 mm přilepeny Pur lepidlem. Dřevotřískové desky jsou opatřeny z výroby laminováním (Kaindl 27018 OM/BS Bílá Crystal) a čelní hrany jsou opatřeny ABS hranou TREND COLLECTION 27018 OM Bílá Crystal, její šířka je volená dle tloušťky desek (16, 18 a 19 mm).

Spojovací prostředky:

Bukové kolíky (Ø 8x30), PUR lepidlem Soukal, spojovací šrouby (Ø 8,5x4,5 a Ø 4,5x15).

Kompletní kování je rozepsáno na stranách 1 a 2.



Tato technická podmínka platí pro vestavěnou kuchyň, která bude umístěna v domácí prostředí. Její součástí je: typovníkový list, konstrukční výkresy a kusovník.

Balení a doprava

Sestavování kuchyňské části probíhá na místě určené zakázky. Jednotlivé části sestavy jsou baleny do bublinkových fólií a kartonového papíru. Veškeré díly jsou uloženy na EURO paletu pro snadnější manipulaci.

Skladování

Výrobek je skladován jen na dobu nezbytně nutnou, tedy do doby, než jsou zhotoveny všechny prvky kuchyně. Poté je celkový výrobek přepraven na místo určení.

NÁRYYS



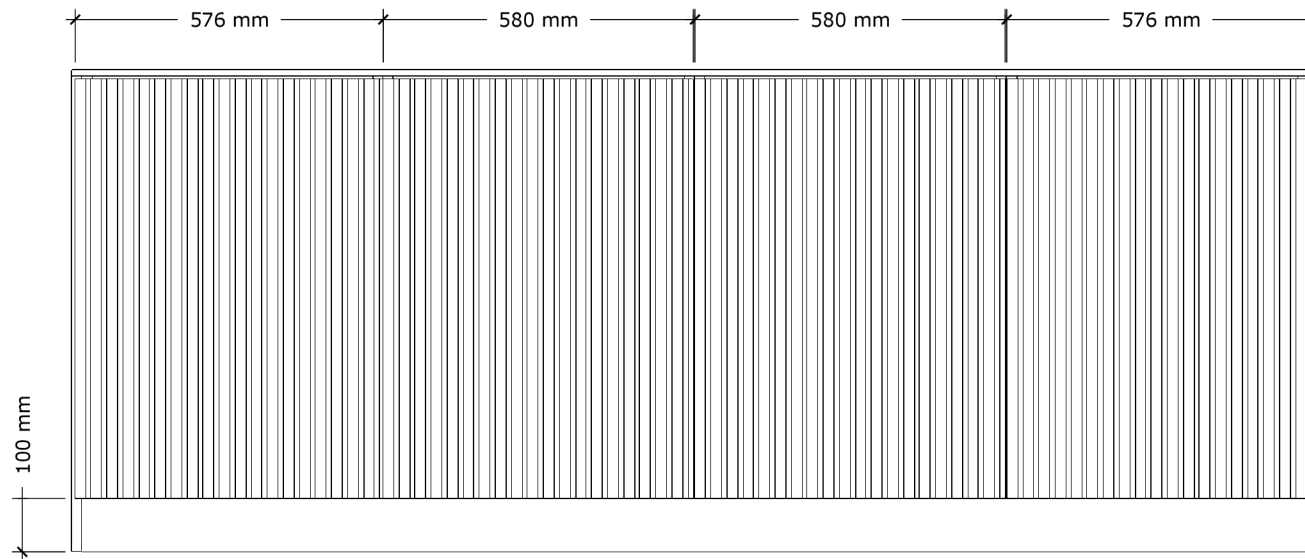
BOKORYS



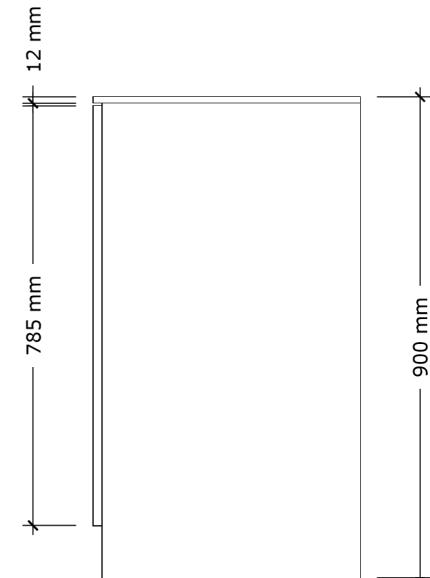
PŮDORYS



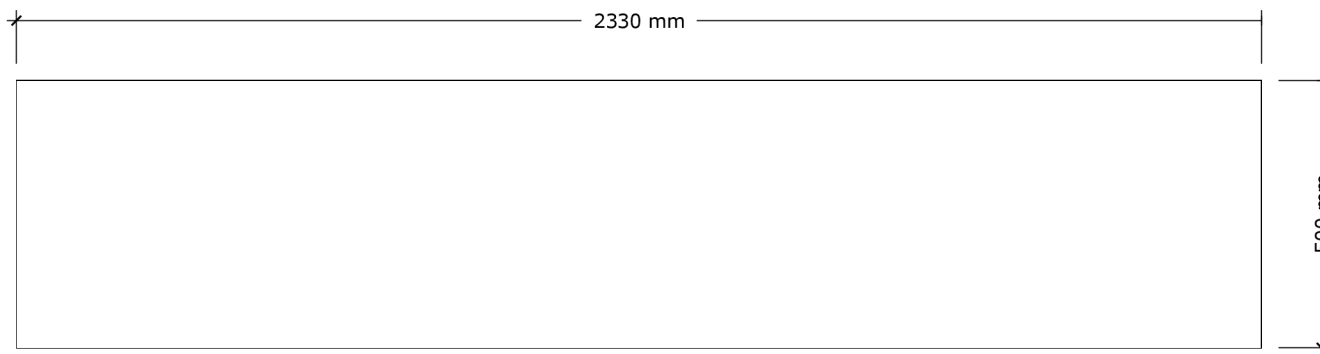
NÁRYS



BOKORYS



PŮDORYS



ČESKÁ ZEMĚDĚLSKÁ UNIVERZITA

VYPRACOVALA: BC. NATÁLIE DUBSKÁ

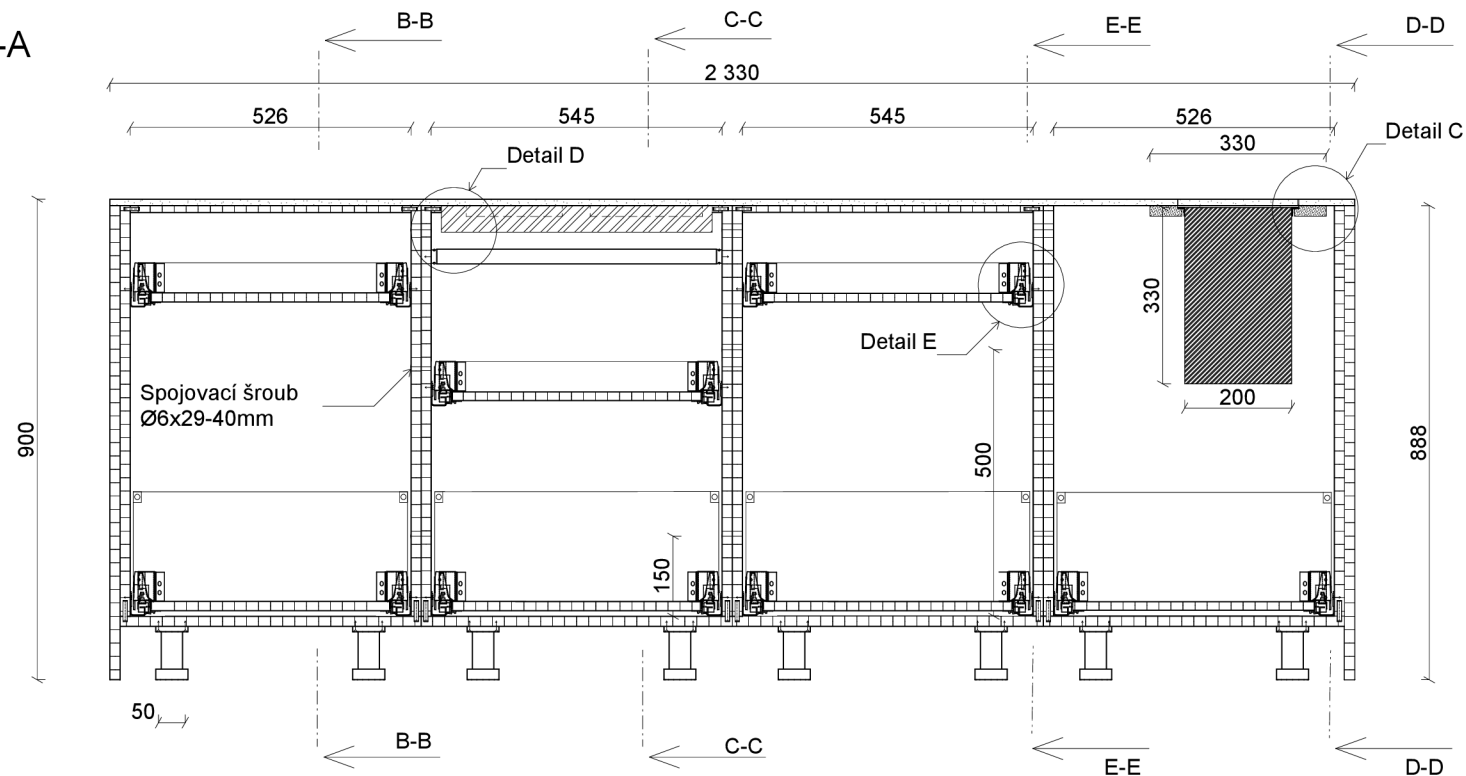
VÝKRES: POHLEDY - KUCHYNĚ

MĚŘÍTKO: 1:10

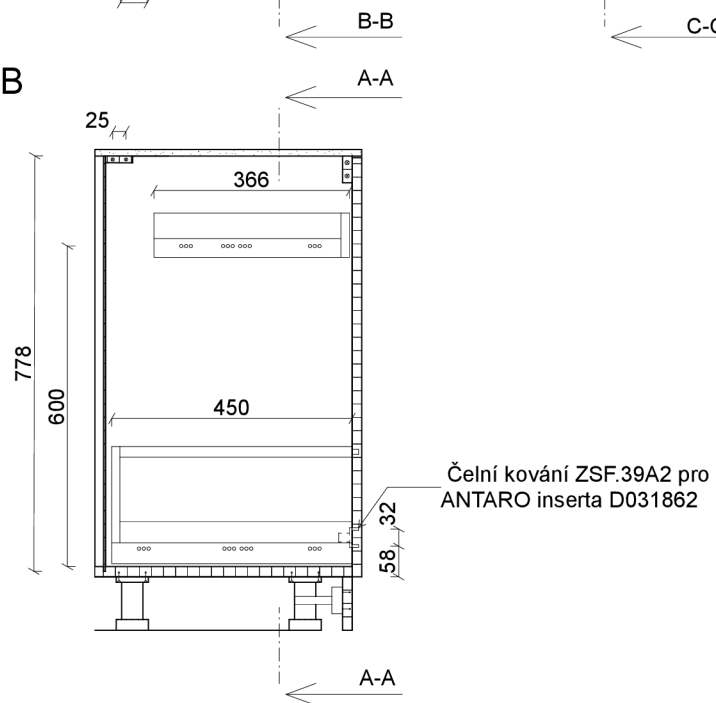
FORMÁT: A3



Řez A-A



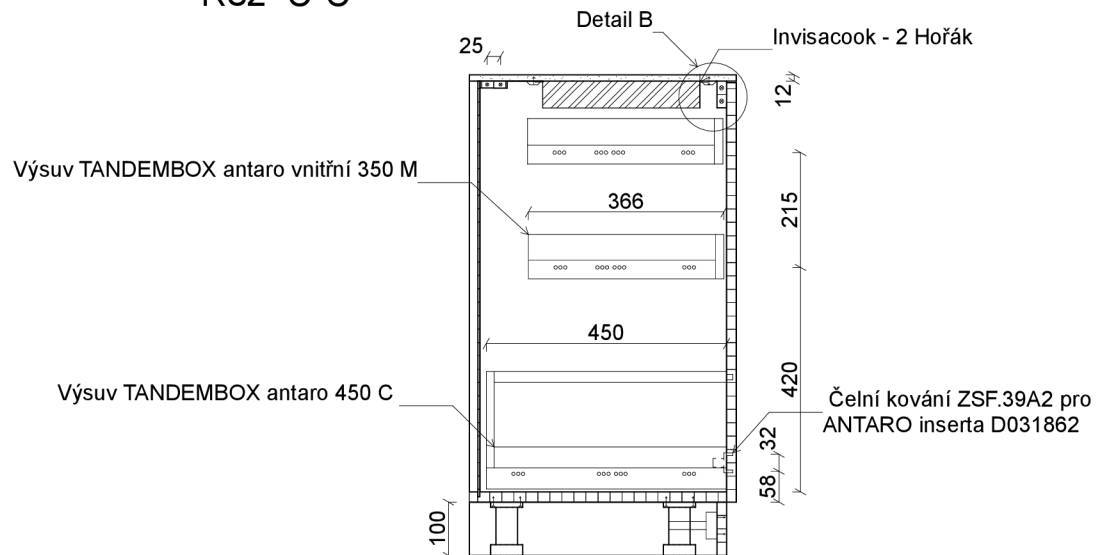
Řez B-B



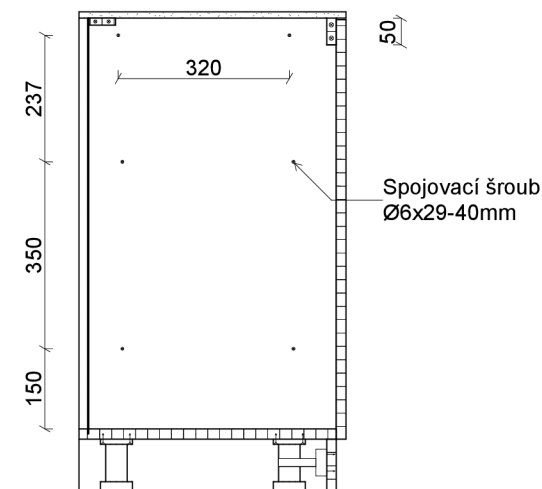
Česká zemědělská univerzita v Praze	
Fakulta lesnická a dřevařská	
Vypracovala: Bc. Dubská Natálie	
Výkres: Řezy A-B	
Měřítko: 1:10	Formát: A3



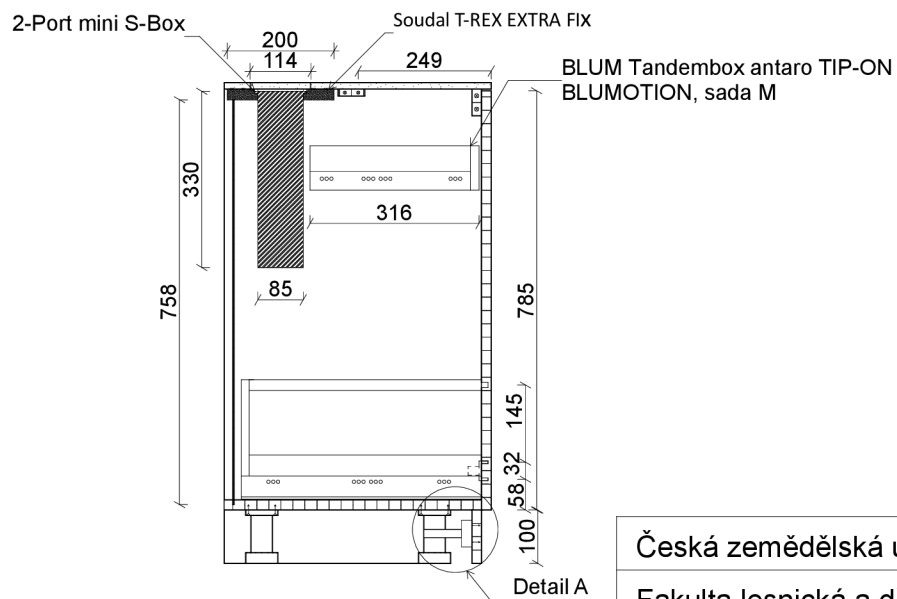
Řez C-C



Řez E-E



Řez D-D



Česká zemědělská univerzita v Praze

Fakulta lesnická a dřevařská

Vypracovala: Bc. Dubská Natálie

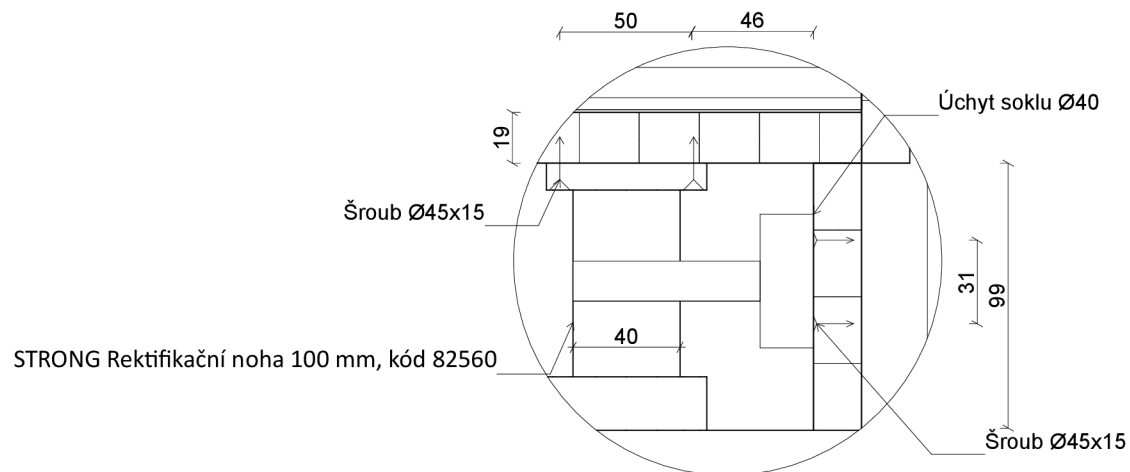
Výkres: Řezy C-E

Měřítko: 1:10

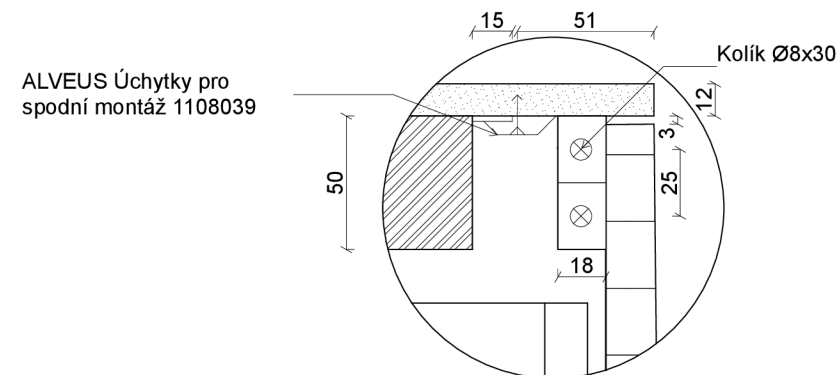
Formát: A3



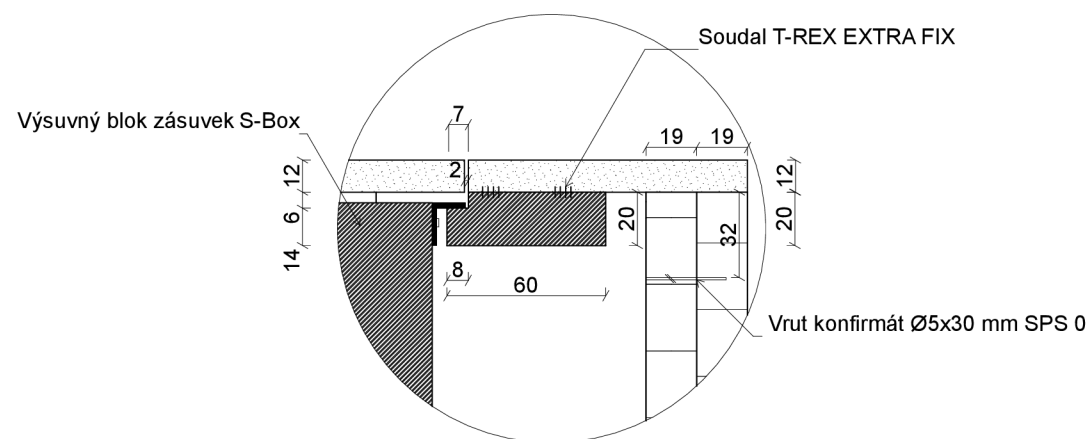
Detail A



Detail B



Detail C



Česká zemědělská univerzita v Praze

Fakulta lesnická a dřevařská

Vypracovala: Bc. Dubská Natálie

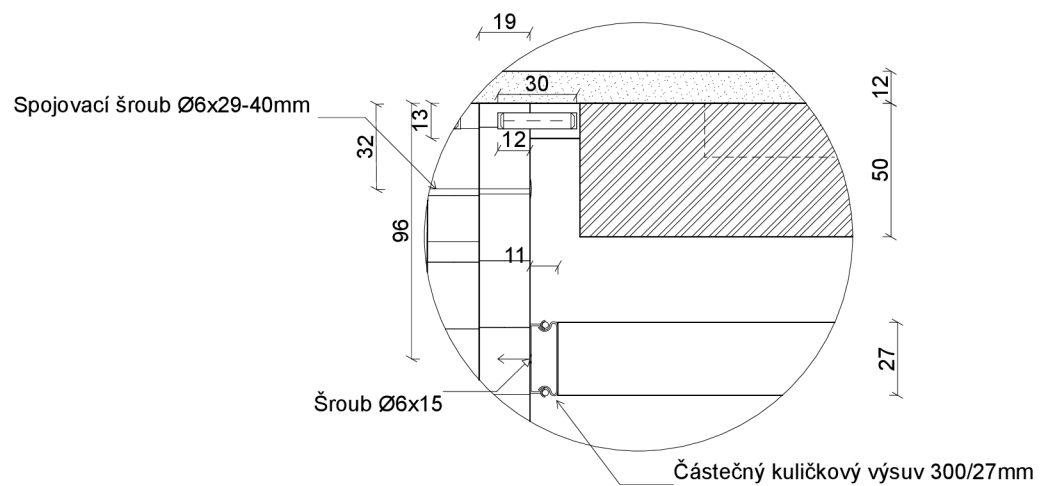
Výkres: Detaily A-C

Měřítko: 1:2

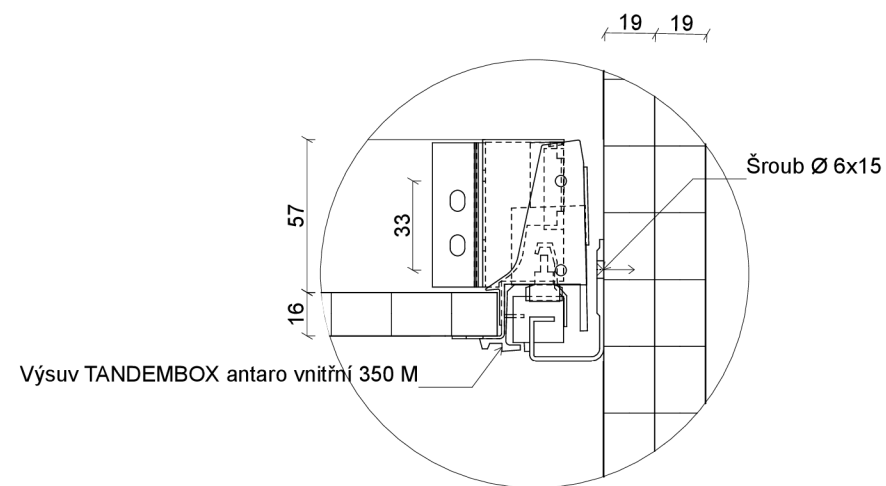
Formát: A3



Detail D



Detail E



Česká zemědělská univerzita v Praze

Fakulta lesnická a dřevařská

Vypracovala: Bc. Dubská Natálie

Výkres: Detaily D-E








Měřítko: 1:2



Formát: A3





KUSOVNÍK A NÁŘEZOVÝ PLÁN.skp

Shrnutí

Typ	Materiál / Tloušťka	Počet	Σ Hrubý		
			Délka	Plocha	Hodnota
 Calacatta Statuario je čistě bílý mramor / 12 mm		2	-	1,298 m ²	0,016 m ³
 DTD D dub euro FQ-radiál/B 19 D719298 / 19 mm		19	-	5,858 m ²	0,111 m ³
 DTDL 110 SM Bílá 248369 / 13 mm		5	-	0,234 m ²	0,003 m ³
 DTDL 16 Saviola 888 SM Bílá / 27 mm		1	-	0,225 m ²	0,006 m ³
 DTDL 16 Saviola 888 SM Bílá / 16 mm		16	-	2,325 m ²	0,037 m ³
 HDF LAK 101 Bílá PE 59678 / 3 mm		4	-	1,722 m ²	0,005 m ³
 Panel MDF B2/E1 Relief Fresati ASOLO European Oak milled Item No. 04-001544 / 19 mm		4	-	1,816 m ²	0,034 m ³

 Calacatta Statuario je čistě bílý mramor / **12 mm** |  Bez let

Č.	Označení	Množství	Hotový	
			D	Š
A	Keramická deska	1	2330 mm	500 mm
B	Deska - ovl. ind.	1	445 mm	300 mm

 DTD D dub euro FQ-radiál/B 19 D719298 / **19 mm** |  Leta po délce

Č.	Označení	Množství	Zhruba		Hotový	
			D	Š	D	Š
A	Sokl	1	2312 mm	130 mm	2292 mm	100 mm
B	Bok - levý	1	908 mm	512 mm	888 mm	482 mm
C	Bok - pravý	1	908 mm	512 mm	888 mm	482 mm
D	Bok - levý 1	1	790 mm	512 mm	770 mm	482 mm
E	Bok - levý 2	1	790 mm	512 mm	770 mm	482 mm

DTD D dub euro FQ-radiál/B 19 D719298 / 19 mm | Leta po délce

Č.	Označení	Množství	Zhruba		Hotový	
			D	Š	D	Š
F	Bok - levý 3	1	790 mm	512 mm	770 mm	482 mm
G	Bok - levý 4	1	790 mm	512 mm	770 mm	482 mm
H	Bok - pravý (vnitřní)	1	790 mm	512 mm	770 mm	482 mm
I	Bok - pravý 1	1	790 mm	512 mm	770 mm	482 mm
J	Bok - pravý 2	1	790 mm	512 mm	770 mm	482 mm
K	Bok - pravý 3	1	790 mm	512 mm	770 mm	482 mm
L	Dno - střed	1	603 mm	512 mm	583 mm	482 mm
M	Dno - střed 1	1	603 mm	512 mm	583 mm	482 mm
N	Dno - levá	1	583 mm	512 mm	563 mm	482 mm
O	Dno - pravá	1	583 mm	512 mm	563 mm	482 mm
P	Sokl - 2	1	565 mm	80 mm	545 mm	50 mm
Q	Sokl - 3	1	565 mm	80 mm	545 mm	50 mm
R	Sokl - 4	1	545 mm	80 mm	525 mm	50 mm
S	Sokl 1	1	545 mm	80 mm	525 mm	50 mm

DTDL 110 SM Bílá 248369 / 13 mm | Bez let

Č.	Označení	Množství	Zhruba		Hotový	
			D	Š	D	Š
A	Sokl horizontální - 2	1	565 mm	80 mm	545 mm	50 mm
B	Sokl horizontální - 3	1	565 mm	80 mm	545 mm	50 mm
C	Sokl (horizontální) - 4	1	550 mm	80 mm	530 mm	50 mm
D	Sokl horizontální - 1	1	545 mm	80 mm	525 mm	50 mm
E	Čílko (vnitřní) - 2	1	484 mm	115 mm	464 mm	85 mm

DTDL 16 Saviola 888 SM Bílá / 27 mm | Bez let

DTDL 16 Saviola 888 SM Bílá / 27 mm Bez let		Množství	Zhruba		Hotový	
Č.	Označení		D	Š	D	Š
A	Dno ovl. ind.	1	484 mm	465 mm	464 mm	435 mm

DTDL 16 Saviola 888 SM Bílá / 16 mm Bez let						
Č.	Označení	Množství	Zhruba		Hotový	
			D	Š	D	Š
A	Dno zásuvka - 2#2	1	455 mm	500 mm	435 mm	470 mm
B	Dno zásuvka -3	1	455 mm	500 mm	435 mm	470 mm
C	Dno zásuvky - 4	1	455 mm	481 mm	435 mm	451 mm
D	Dno zásuvka - 2	1	446 mm	500 mm	426 mm	470 mm
E	Dno zásuvka - 3	1	446 mm	500 mm	426 mm	470 mm
F	Dno - zásuvka 1	1	446 mm	481 mm	426 mm	451 mm
G	Dno zásuvka - 4	1	446 mm	481 mm	426 mm	451 mm
H	Dno zásuvka - 1	1	296 mm	481 mm	276 mm	451 mm
I	záda 2 vnitřní	1	187 mm	500 mm	167 mm	470 mm
J	záda 3 vnitřní	1	187 mm	500 mm	167 mm	470 mm
K	Záda 1 vnitřní	1	187 mm	481 mm	167 mm	451 mm
L	Záda 4 vnitřní	1	187 mm	481 mm	167 mm	451 mm
M	Záda 2 vnitřní vrchní	1	136 mm	500 mm	116 mm	470 mm
N	Záda 3 vnitřní vrchní	1	136 mm	500 mm	116 mm	470 mm
O	Záda 1 vnitřní vrchní	1	136 mm	481 mm	116 mm	451 mm
P	Záda 4 vnitřní vrchní	1	136 mm	481 mm	116 mm	451 mm

HDF LAK 101 Bílá PE 59678 / 3 mm Bez let				
Č.	Označení	Množství	Hotový	
			D	Š

HDF LAK 101 Bílá PE 59678 / 3 mm | Bez let

Č.	Označení	Množství	Hotový	
			D	Š
A	Záda - 2	1	778 mm	563 mm
B	Záda - 3	1	778 mm	563 mm
C	Záda - 1	1	778 mm	544 mm
D	Záda - 4	1	778 mm	544 mm

Panel MDF B2/E1 Relief Fresati ASOLO | European Oak | milled Item No. 04-001544 / 19 mm | Leta po délce

Č.	Označení	Množství	Hotový	
			D	Š
A	Čílko - 2	1	785 mm	~ 580 mm
B	Čílko - 3	1	785 mm	~ 580 mm
C	Čílko - 1	1	785 mm	~ 576 mm
D	Čílko - 4	1	785 mm	~ 576 mm

KUSOVNÍK A NÁŘEZOVÝ PLÁN.skp

Shrnutí

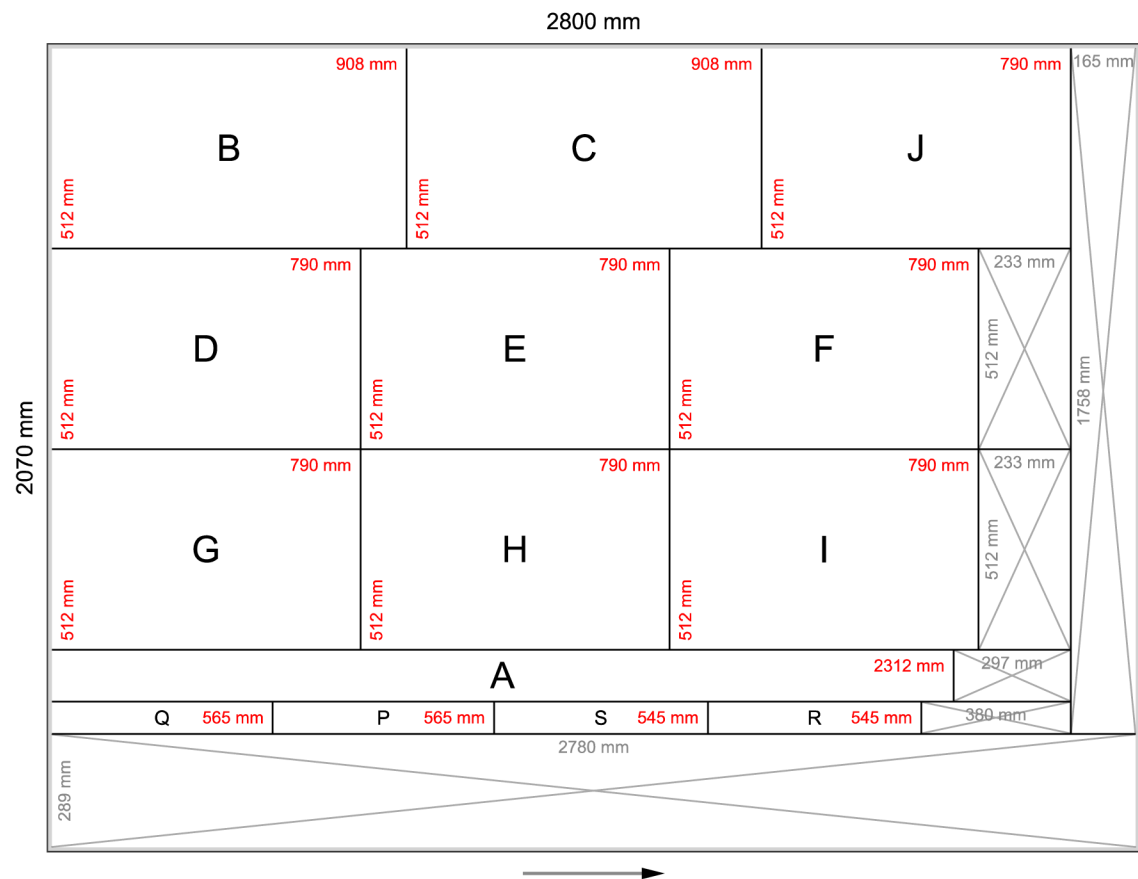
Nastavení

- Úroveň optimalizace : Sřední
- Skládej stejné díly : Všechny možnosti
- Tloušťka pilového kotouče : 3 mm
- Okraj : 10 mm

Statistiky

- Počet řezů : 22
- Délka řezů : 26,697 m
- Celková účinnost : 51,40%

Tabule	Množství	Délka	Šířka	Σ Oblasti	Σ Dílů
 DTD D dub euro FQ-radiál/B 19 D719298 / 19 mm - Standardní velikost tabule	2	2800 mm	2070 mm	11,592 m ²	19



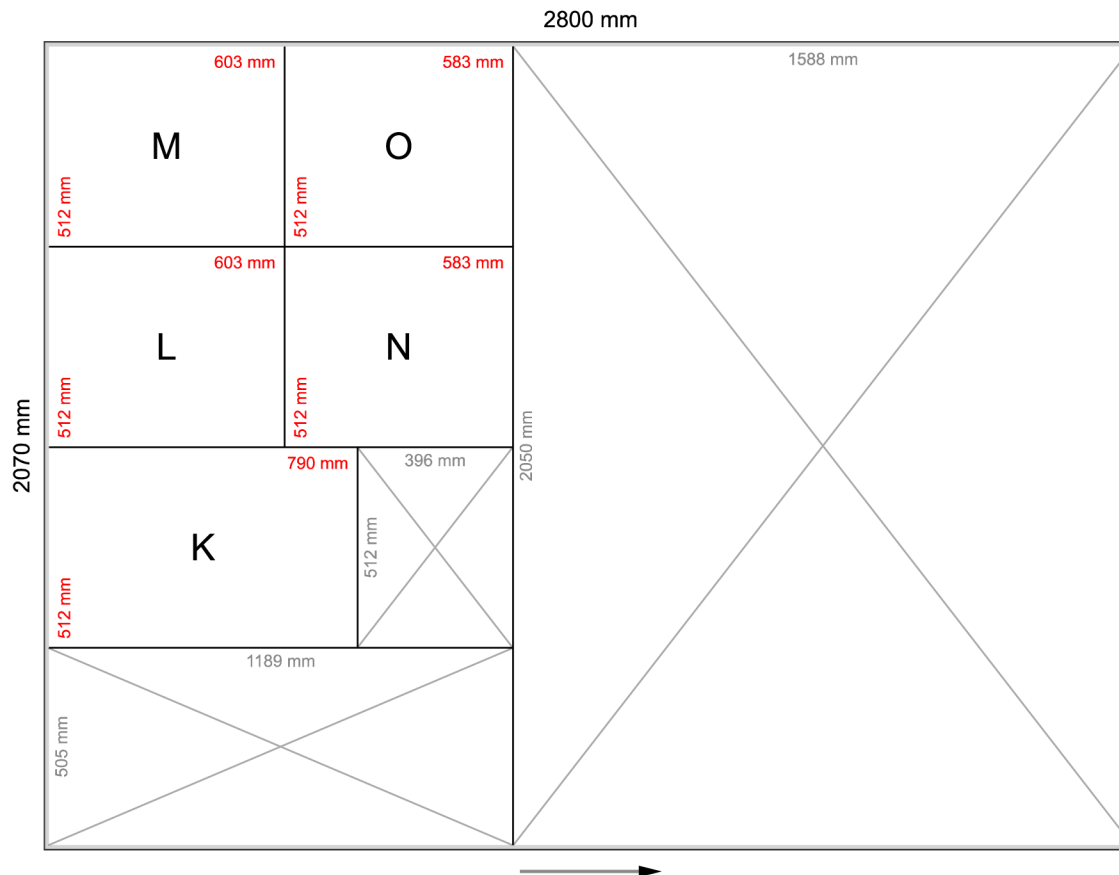
č.	Označení	Množství	Zhruba		Hotový	
			D	Š	D	Š
A	Sokl	1	2312 mm	130 mm	2292 mm	100 mm
B	Bok - levý	1	908 mm	512 mm	888 mm	482 mm
C	Bok - pravý	1	908 mm	512 mm	888 mm	482 mm
D	Bok - levý 1	1	790 mm	512 mm	770 mm	482 mm
E	Bok - levý 2	1	790 mm	512 mm	770 mm	482 mm
F	Bok - levý 3	1	790 mm	512 mm	770 mm	482 mm
G	Bok - levý 4	1	790 mm	512 mm	770 mm	482 mm

DTD D dub euro FQ-radiál/B 19 D719298 / 19 mm - ě: 2800 mm x 2070 mm - Standardní velikost tabule

H	Bok - pravý (vnitřní)	1	790 mm	512 mm	770 mm	482 mm
I	Bok - pravý 1	1	790 mm	512 mm	770 mm	482 mm
J	Bok - pravý 2	1	790 mm	512 mm	770 mm	482 mm
P	Sokl - 2	1	565 mm	80 mm	545 mm	50 mm
Q	Sokl - 3	1	565 mm	80 mm	545 mm	50 mm
R	Sokl - 4	1	545 mm	80 mm	525 mm	50 mm
S	Sokl 1	1	545 mm	80 mm	525 mm	50 mm

Leta po délce | Okraj : 10 mm | 14 díl

Délka řezů : 19,541 m | Účinnost : 74,39%



č.	Označení	Množství	Zhruba		Hotový	
			D	Š	D	Š
K	Bok - pravý 3	1	790 mm	512 mm	770 mm	482 mm
L	Dno - střed	1	603 mm	512 mm	583 mm	482 mm
M	Dno - střed 1	1	603 mm	512 mm	583 mm	482 mm
N	Dno - levá	1	583 mm	512 mm	563 mm	482 mm
O	Dno - pravá	1	583 mm	512 mm	563 mm	482 mm

KUSOVNÍK A NÁŘEZOVÝ PLÁN.skp

Shrnutí

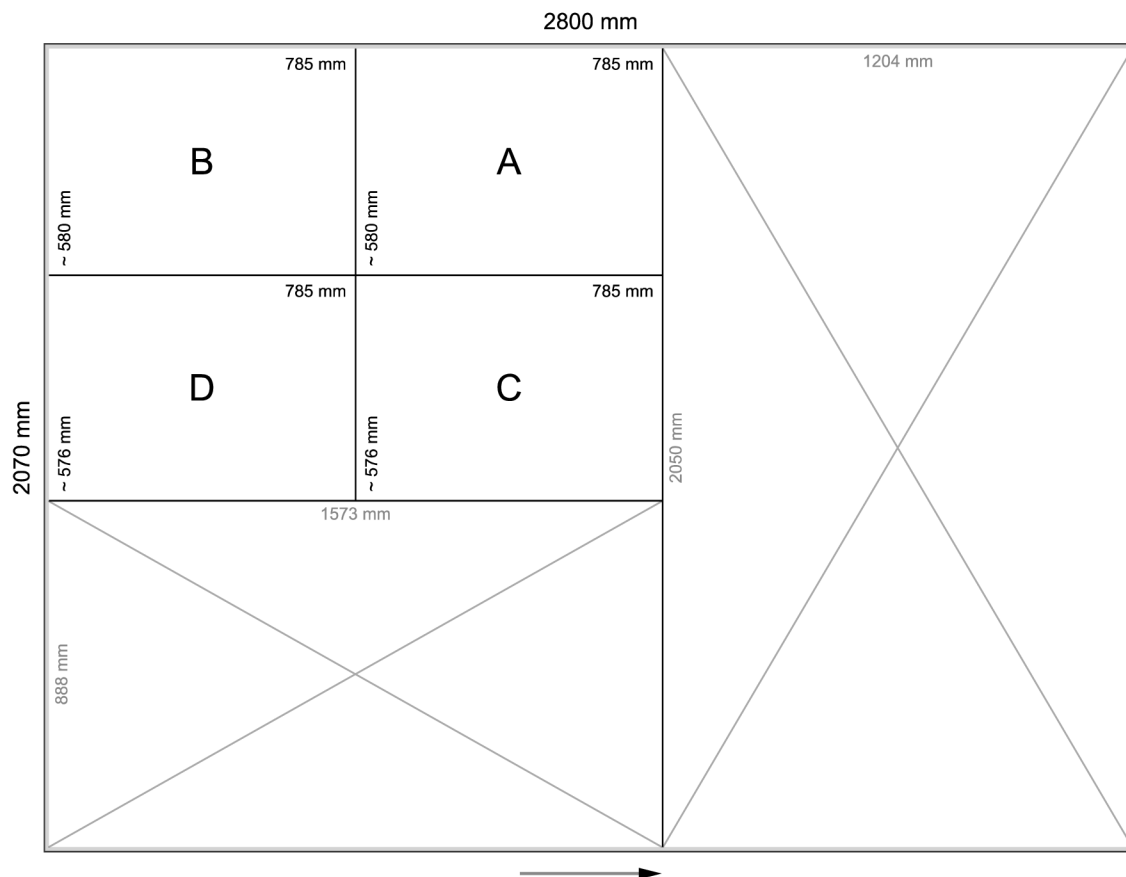
Nastavení

- Úroveň optimalizace : Sřední
- Skládej stejné díly : Všechny možnosti
- Tloušťka pilového kotouče : 3 mm
- Okraj : 10 mm

Statistiky

- Počet řezů : 4
- Délka řezů : 6,355 m
- Celková účinnost : 31,85%

Tabule	Množství	Délka	Šířka	Σ Oblasti	Σ Dílů
📄 Panel MDF B2/E1 Relief Fresati ASOLO European Oak milled Item No. 04-001544 / 19 mm - Standardní velikost tabule	1	2800 mm	2070 mm	5,796 m ²	4



č.	Označení	Množství	Hotový	
			D	Š
A	Čílko - 2	1	785 mm	~ 580 mm
B	Čílko - 3	1	785 mm	~ 580 mm
C	Čílko - 1	1	785 mm	~ 576 mm
D	Čílko - 4	1	785 mm	~ 576 mm

KUSOVNÍK A NÁŘEZOVÝ PLÁN.skp

Shrnutí

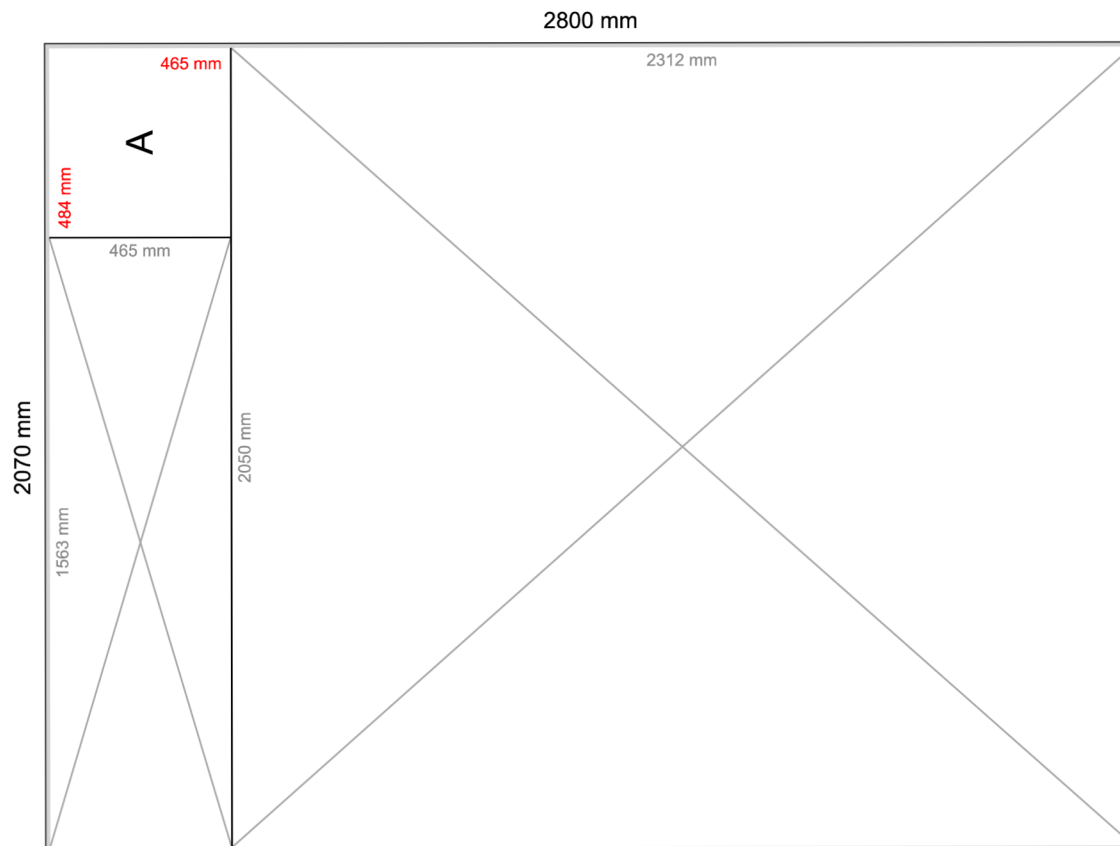
Nastavení

- Úroveň optimalizace : Sřední
- Skládej stejné díly : Všechny možnosti
- Tloušťka pilového kotouče : 3 mm
- Okraj : 10 mm

Statistiky

- Počet řezů : 2
- Délka řezů : 2,515 m
- Celková účinnost : 3,95%

Tabule	Množství	Délka	Šířka	Σ Oblasti	Σ Dílů
 DTDL 16 Saviola 888 SM Bílá / 27 mm - Standardní velikost tabule	1	2800 mm	2070 mm	5,796 m ²	1



Č.	Označení	Množství	Zhruba		Hotový	
			D	Š	D	Š
A	Dno ovl. ind.	1	484 mm	465 mm	464 mm	435 mm

KUSOVNÍK A NÁŘEZOVÝ PLÁN.skp

Shrnutí

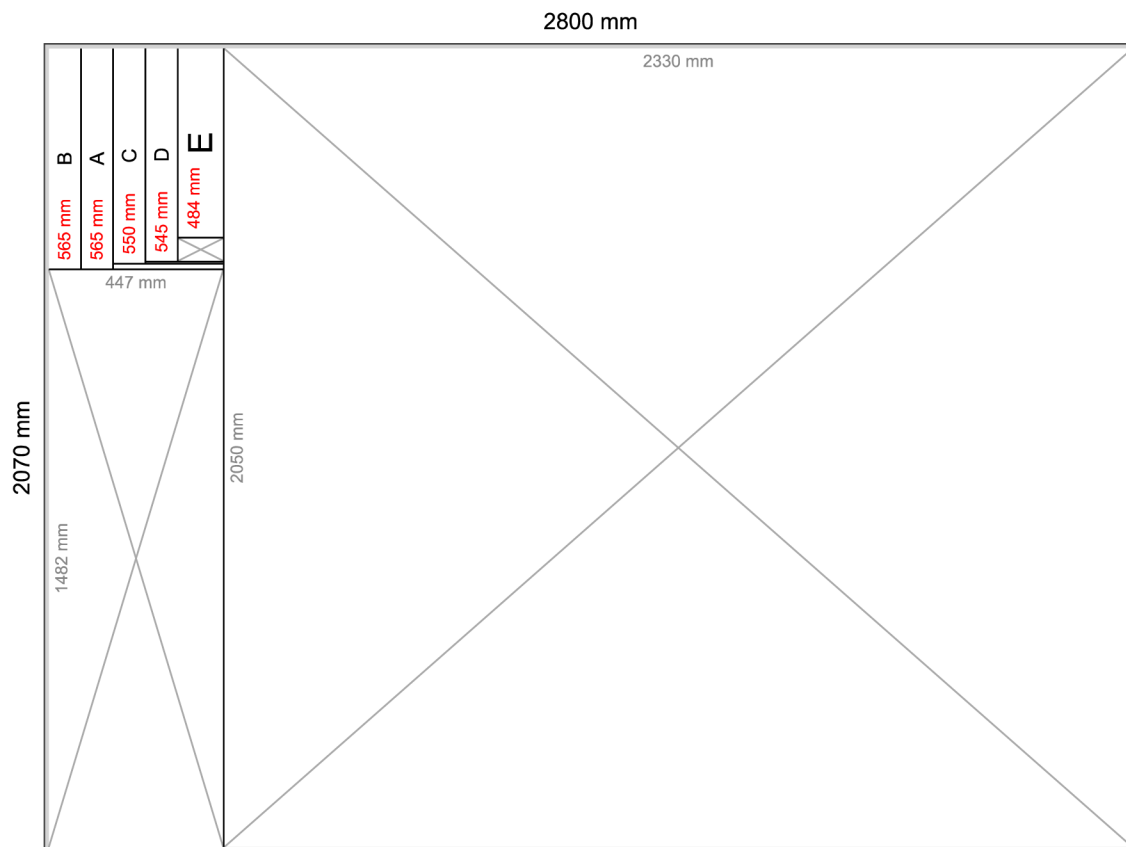
Nastavení

- Úroveň optimalizace : Sřední
- Skládej stejné díly : Všechny možnosti
- Tloušťka pilového kotouče : 3 mm
- Okraj : 10 mm

Statistiky

- Počet řezů : 9
- Délka řezů : 5,316 m
- Celková účinnost : 4,10%

Tabule	Množství	Délka	Šířka	Σ Oblasti	Σ Dílů
 DTDL 110 SM Bílá 248369 / 13 mm - Standardní velikost tabule	1	2800 mm	2070 mm	5,796 m ²	5



Č.	Označení	Množství	Zhruba		Hotový	
			D	Š	D	Š
A	Sokl horizontální - 2	1	565 mm	80 mm	545 mm	50 mm
B	Sokl horizontální - 3	1	565 mm	80 mm	545 mm	50 mm
C	Sokl (horizontální) - 4	1	550 mm	80 mm	530 mm	50 mm
D	Sokl horizontální - 1	1	545 mm	80 mm	525 mm	50 mm
E	Čílko (vnitřní) - 2	1	484 mm	115 mm	464 mm	85 mm

KUSOVNÍK A NÁŘEZOVÝ PLÁN.skp

Shrnutí

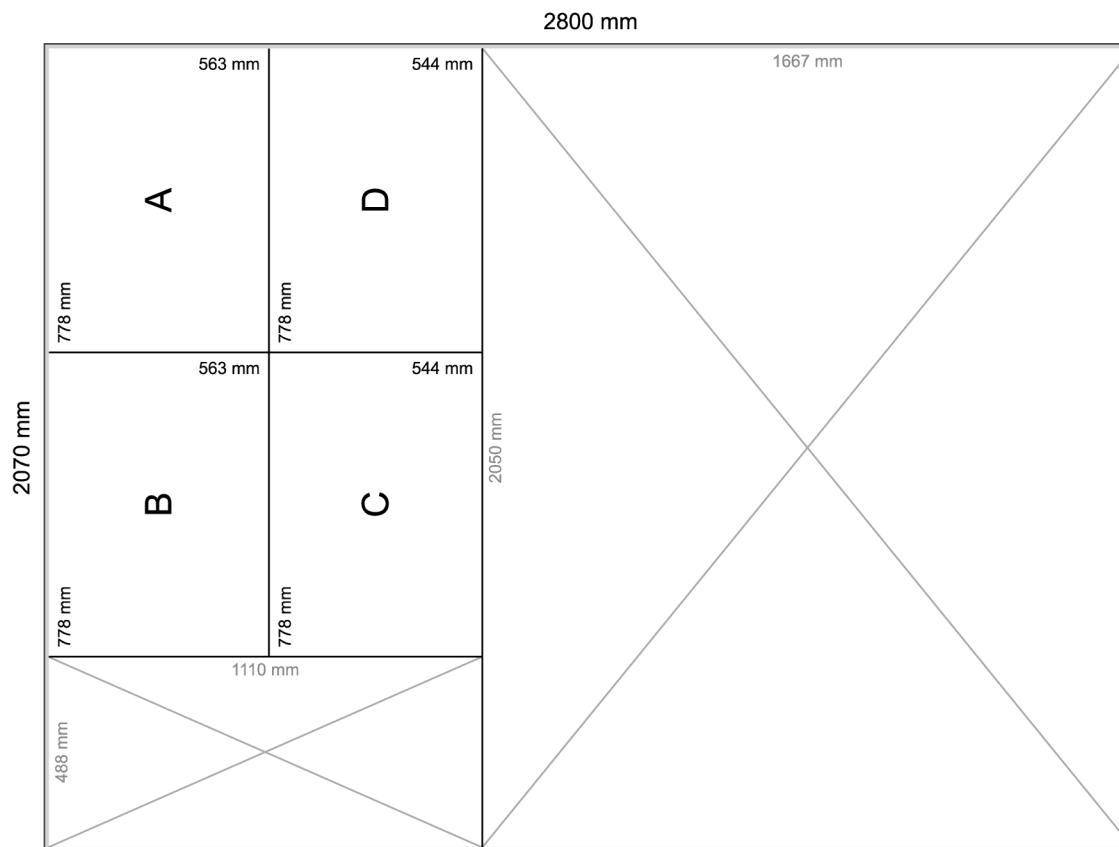
Nastavení

- Úroveň optimalizace : Sřední
- Skládej stejné díly : Všechny možnosti
- Tloušťka pilového kotouče : 3 mm
- Okraj : 10 mm

Statistiky

- Počet řezů : 4
- Délka řezů : 5,829 m
- Celková účinnost : 30,22%

Tabule	Množství	Délka	Šířka	Σ Oblasti	Σ Dílů
 HDF LAK 101 Bílá PE 59678 / 3 mm - Standardní velikost tabule	1	2800 mm	2070 mm	5,796 m ²	4



Č.	Označení	Množství	Hotový	
			D	Š
A	Záda - 2	1	778 mm	563 mm
B	Záda - 3	1	778 mm	563 mm
C	Záda - 1	1	778 mm	544 mm
D	Záda - 4	1	778 mm	544 mm

KUSOVNÍK A NÁŘEZOVÝ PLÁN.skp

Shrnutí

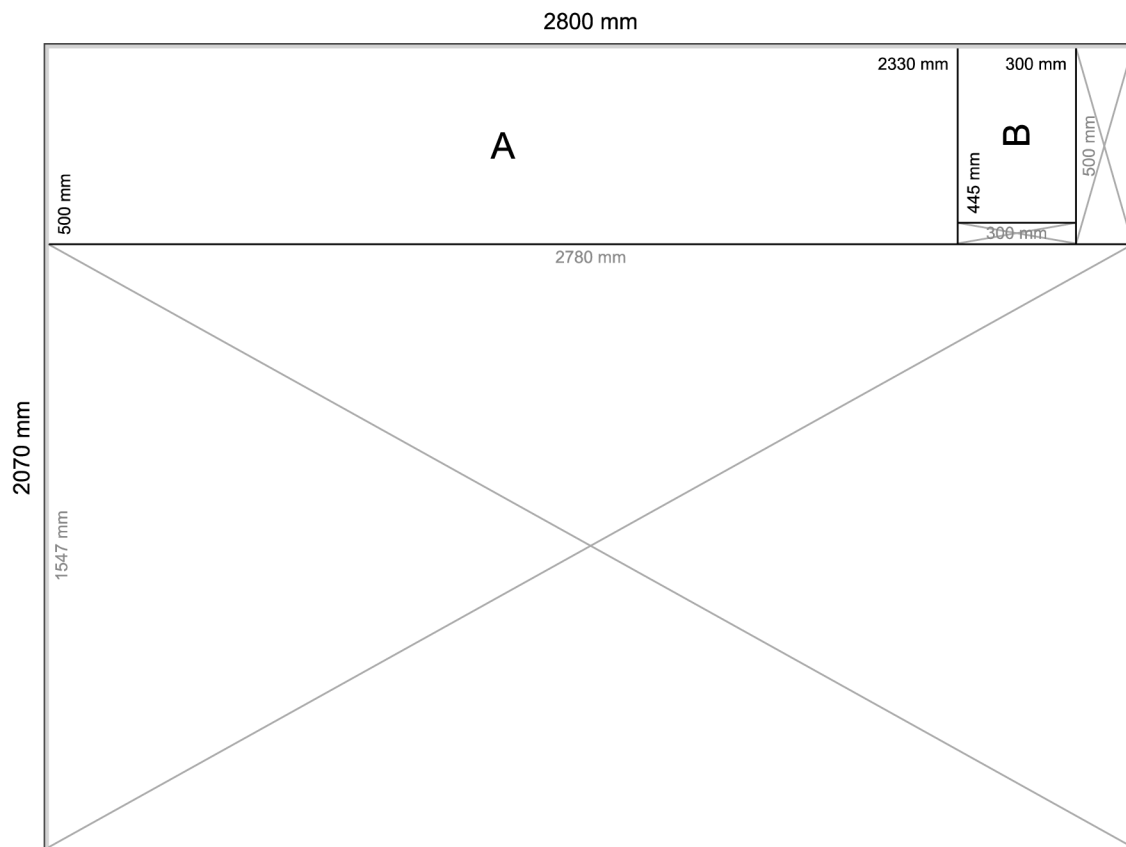
Nastavení

- Úroveň optimalizace : Sřední
- Skládej stejné díly : Všechny možnosti
- Tloušťka pilového kotouče : 3 mm
- Okraj : 10 mm

Statistiky

- Počet řezů : 4
- Délka řezů : 4,080 m
- Celková účinnost : 22,78%

Tabule	Množství	Délka	Šířka	Σ Oblasti	Σ Dílů
Calacatta Statuario je čistě bílý mramor / 12 mm - Standardní velikost tabule	1	2800 mm	2070 mm	5,796 m ²	2



Č.	Označení	Množství	Hotový	
			D	Š
A	Keramická deska	1	2330 mm	500 mm
B	Deska - ovl. ind.	1	445 mm	300 mm

Kuchyn malá - tech. dokumentace.skp

Shrnutí

Σ Hmotnost

Σ Náklady

583 kg

61409 Kč

Tabule

Materiál / Tloušťka	Množství	Σ Oblasti	Σ Hmotnost	Σ Náklady
Calacatta Statuario je čistě bílý mramor / 12 mm	1	5,796 m ²	153 kg	-
DTD D dub euro FQ-radiál/B 19 D719298 / 19 mm	2	11,592 m ²	154 kg	13447 Kč
DTDL 110 SM Bílá 248369 / 13 mm	1	5,796 m ²	49 kg	3188 Kč
DTDL 16 Saviola 888 SM Bílá / 27 mm	1	5,796 m ²	88 kg	3246 Kč
DTDL 16 Saviola 888 SM Bílá / 16 mm	1	5,796 m ²	52 kg	3246 Kč
HDF LAK 101 Bílá PE 59678 / 3 mm	1	5,796 m ²	5 kg	2029 Kč
Panel MDF B2/E1 Relief Fresati ASOLO European Oak milled Item No. 04-001544 / 19 mm	1	5,796 m ²	83 kg	36254 Kč
Celkový	8	46,368 m²	583 kg	61409 Kč

REPORT

Ceník – Pracovní část kuchyně

Celková suma**55 984,8 Kč**

Souhrnný list			
TYP	Kód	Ks	Kč/Ks
Výsuv TANDEMBOX antaro vnitřní 350 M	D549133	3x	1317,-
Výsuv TANDEMBOX antaro 450 C	D548873	4x	1328,-
Čelní kování ZSF.39A2 pro ANTARO inserta	D031862	8x	25,-
Výsuv TANDEMBOX antaro vnitřní 300 M	D549132	1x	1317,-
STRONG Rektifikační noha 100 mm	82560	16x	8,27,-
Univerzální vrut do dřeva 4,5x15 TORX	AAABK45015CA	72x	0,28,-
STRONG Přichyt soklu na vrut	82564	4x	2,18,-
Dřevěný kolík - Buk 8 mm	858145	64x	4,6,-
Částečný kuličkový výsuv 300/27mm, 1 pár	90518	1x	159,-
Vrut do dřeva ZH PZ 4,5 x 8,5	0050939	6x	0,7,-
ALVEUS Úchytky pro spodní montáž dřezu, sada 6ks	1108039	6x	473,-
Lepidlo Soudal PUR 66A	SOU-1223	1	135,-
Soudal T-REX EXTRA FIX 380g	SOU-1211	1	120,-
Vrut konfirmát, pozinkovaná ocel, 5x30 mm	SPS 0	12x	2,-
Celkem			12 150,8,-

Chytré technologie		
Chameleon 2-Port Mini	S-Box	5 460,-
Invisacook - 2 Hořák	Invisacook	38 374,-
Celkem		43 834,-