



VYSOKÉ UČENÍ TECHNICKÉ V BRNĚ

BRNO UNIVERSITY OF TECHNOLOGY

FAKULTA STROJNÍHO INŽENÝRSTVÍ

FACULTY OF MECHANICAL ENGINEERING

ÚSTAV AUTOMOBILNÍHO A DOPRAVNÍHO INŽENÝRSTVÍ

INSTITUTE OF AUTOMOTIVE ENGINEERING

VÝSUVNÁ ČÁST VN ROZVÁDĚČE SR12 SE STYKAČEM VSC7

WITHDRAWABLE TRUCK FOR MV SWITCHGEAR SR12 WITH CONTACTOR VSC7

BAKALÁŘSKÁ PRÁCE

BACHELOR'S THESIS

AUTOR PRÁCE

AUTHOR

Tomáš Sojka

VEDOUCÍ PRÁCE

SUPERVISOR

doc. Ing. Jiří Malášek, Ph.D.

BRNO 2017

Zadání bakalářské práce

| | |
|-------------------|--|
| Ústav: | Ústav automobilního a dopravního inženýrství |
| Student: | Tomáš Sojka |
| Studijní program: | Strojírenství |
| Studijní obor: | Stavba strojů a zařízení |
| Vedoucí práce: | doc. Ing. Jiří Malášek, Ph.D. |
| Akademický rok: | 2016/17 |

Ředitel ústavu Vám v souladu se zákonem č.111/1998 o vysokých školách a se Studijním a zkušebním řádem VUT v Brně určuje následující téma bakalářské práce:

Výsuvná část VN rozváděče SR12 se stykačem VSC7

Stručná charakteristika problematiky úkolu:

Kompletní návrh výsuvné části rozváděče SR12 se stykačem VSC7. Součástí návrhu bude technická a ekonomická optimalizace související s přechodem sériové výroby na kusovou.

Cíle bakalářské práce:

1. Představení rozváděčů řady IRONG – SR (1990–2001) a v té době užívaných výsuvných částí se spínacími prvky VN.
2. Představení projektu RETROFIT společnosti ABB.
3. Návrh výsuvné části SR12 se stykačem VSC7.
4. Optimalizace konstrukčních celků – přechod ze sériové výroby na kusovou.
5. Výkresová dokumentace výsuvné části v CAD programu Solidworks.

Seznam doporučené literatury:

SHIGLEY, Joseph Edward, Charles R. MISCHKE a Richard G. BUDYNAS, VLK, Miloš (ed.). Konstruování strojních součástí. 1. vyd. Přeložil Martin HARTL. V Brně: VUTIUM, 2010. Překlady vysokoškolských učebnic. ISBN 9788021426290.

BIGOŠ, Peter, Jozef KULKA, Melichar KOPAS a Martin MANTIČ. Teória a stavba zdvíhacích a dopravných zariadení. Vyd. 1. Košice: TU v Košiciach, Strojnícka fakulta, 2012. Edícia vedeckej a odbornej literatúry (Technická univerzita v Košiciach). ISBN 9788055311876.

POLÁK, Jaromír, Jiří PAVLISKA a Aleš SLÍVA. Dopravní a manipulační zařízení I. 1. vyd. Ostrava: Vysoká škola báňská - Technická univerzita, 2001. ISBN 8024800438.

KOVÁČ, Milan a Vladimír KLAPITA. Manipulácia s materiálom v doprave. 1. vyd. V Žiline: EDIS, 2003. ISBN 8080701741.

LEINVEBER, Jan a Pavel VÁVRA. Strojnické tabulky: pomocná učebnice pro školy technického zaměření. 1. vyd. Úvaly: Albra, 2003. ISBN 8086490742.

Termín odevzdání bakalářské práce je stanoven časovým plánem akademického roku 2016/17

V Brně, dne

L. S.

prof. Ing. Václav Píštěk, DrSc.
ředitel ústavu

doc. Ing. Jaroslav Katolický, Ph.D.
děkan fakulty

ABSTRAKT

Bakalárska práca sa zaoberá vývojom retrofitu – výsuvnej časti pre rozvádzač vysokého napätia. Obsahuje krátku rešerš o rozvádzačoch vysokého napätia, popis metódy retrofitovania a kompletný návrh výsuvnej časti so stykačom VSC7 pre VN rozvádzač SR12 spoločnosti ABB, vrátane technickej a ekonomickej optimalizácie riešenia. Výstupom je výkresová dokumentácia výsuvnej časti v programe Solidworks.

KLÚČOVÉ SLOVÁ

retrofit, rozvádzač vysokého napätia, výsuvná časť, spínacie prvky, optimalizácia, Solidworks

ABSTRACT

The bachelor thesis deals with the development of retrofit – withdrawable truck for medium voltage switchgear. It includes a brief overview of medium voltage switchgear, description of the process retrofitting and complete design of withdrawable truck with the VSC7 contactor for ABB MV switchgear SR12, including technical and economic optimization of the solution. The output of thesis is technical documentation of withdrawable truck in Solidworks.

KEYWORDS

retrofit, medium voltage switchgear, withdrawable truck, switching elements, optimization, Solidworks

BIBLIOGRAFICKÁ CITÁCIA

SOJKA, T. Výsuvná část VN rozváděče SR12 se stykačem VSC7. Brno: Vysoké učení technické v Brně, Fakulta strojního inženýrství, 2017. 37s. Vedoucí bakalářské práce doc. Ing. Jiří Malášek, Ph.D..

ČESTNÉ PREHLÁSENIE

Prehlasujem, že táto práca je moje pôvodné dielo, spracoval som ju samostatne pod vedením doc. Ing. Jiřího Maláška, Ph.D. a s použitím literatúry uvedenej v zozname.

V Brne, dňa 26. mája 2017

.....

Tomáš Sojka

POĎAKOVANIE

Týmto by som chcel poďakovať doc. Ing. Jiřímu Maláškovi, Ph.D. za odbornú pomoc, informácie a usmernenie pri písaní mojej práce a Ing. Alešovi Honzákovi za technickú pomoc a podporu pri realizácii tohto projektu.

OBSAH

| | |
|--|-----------|
| ÚVOD | 8 |
| 1 ROZVÁDZAČE VYSOKÉHO NAPÄTIA..... | 9 |
| 1.1 KONŠTRUKCIA ROZVÁDZAČOV VN | 9 |
| 1.1.1 VZDUCHOM IZOLOVANÉ ROZVÁDZAČE VN | 9 |
| 1.1.2 PLYNOM IZOLOVANÉ ROZVÁDZAČE VN | 13 |
| 1.2 TYPY PANELOV | 14 |
| 1.3 SPÍNACIE PRÍSTROJE VN | 16 |
| 1.3.1 VYPÍNAČE | 16 |
| 1.3.2 STYKAČE..... | 17 |
| 1.3.3 UZEMŇOVAČE | 18 |
| 1.3.4 ODPOJOVAČE A ODPÍNAČE..... | 19 |
| 1.4 BEZPEČNOSŤ | 19 |
| 2 PROJEKT RETROFIT..... | 21 |
| 2.1 ROZVÁDZAČE SR | 22 |
| 2.2 PRÍSTROJE POUŽÍVANÉ V ROZVÁDZAČOCH SR A ICH RETROFITOVÉ NÁHRADY | 24 |
| 3 VÝSUVNÁ ČASŤ VN ROZVÁDZAČA SR12 SO STYKAČOM VSC7..... | 26 |
| 3.1 NÁVRH RIEŠENIA..... | 26 |
| 3.2 KONŠTRUKCIA VÝSUVNEJ ČASTI | 27 |
| 3.2.1 NOSNÍK STYKAČA VSC..... | 29 |
| 3.2.2 MONTÁŽ BLOKOVANIA VÝSUVNEJ ČASTI A STYKAČA VSC7..... | 30 |
| 3.2.3 KRYT STYKAČA A PANEL STYKAČA VSC | 31 |
| 3.2.4 VÝSUVNÝ KONTAKT | 31 |
| 3.2.5 VÝSUVNÁ ČASŤ | 32 |
| ZÁVER | 34 |
| POUŽITÉ INFORMAČNÉ ZDROJE | 35 |
| ZOZNAM POUŽITÝCH SKRATIEK A SYMBOLOV..... | 36 |
| ZOZNAM PRÍLOH | 37 |

ÚVOD

Súčasná doba prináša stále častejšie nové a technicky dokonalejšie stroje a zariadenia vo všetkých oblastiach priemyselnej činnosti. Neustále sú vyvíjané a zdokonaľované nové technológie a inak tomu nie je ani v oblasti výroby, rozvodu a distribúcie elektrickej energie.

Pôvodné tlako-vzduchové, maloolejové a SF₆ spínacie prvky sú postupne vytlačované vákuovou spínacou technikou. Súčasný moderný dizajn VN rozvádzačov má lepšie technické parametre, vyššiu spoľahlivosť a bezpečnosť prevádzky, znižuje náročnosť obsluhy a predlžuje intervaly medzi revíziami zariadení.

Z prevádzkových, ale aj ekonomických dôvodov je však aj napriek neustálemu technickému pokroku, nevýhodné stále obmieňať inštalované rozvodné zariadenia – rozvádzače VN za novšie varianty. Samotná konštrukcia (kostra) týchto rozvádzačov je navrhnutá tak, aby dosahovala životnosť minimálne 20 rokov a dôkladnú údržbu a servis vyžaduje len časť funkčných komponent – spínacie prvky, prístrojové transformátory prúdu a napätia, ovládacie, meracie a riadiace systémy.

Vzhľadom na dlhú životnosť samotného rozvádzača sa pri potrebe výmeny niektorej z týchto komponent často stáva, že na dnešné pomery je už zastaraná, poprípade jej výroba bola ukončená a nahradená novým riešením. A práve táto situácia vytvorila priestor pre servisnú činnosť s názvom retrofit (retrofitovanie), ktorá predstavuje kompletnú modernizáciu daného zariadenia - rýchlu a efektívnu náhradu jednotlivých komponent, funkčných blokov alebo riadiaceho systému v čo najkratšom možnom čase a za ekonomicky veľmi priaznivých podmienok.

V prvej časti tejto práce je popísaný projekt RETROFIT spoločnosti ABB a jeho aplikácia na rozvádzače VN. Pojednáva sa tu o problematických komponentoch, ktoré najčastejšie vyžadujú výmenu a o celkovej realizácii procesu retrofitovania. V druhej časti je spracované kompletné riešenie retrofitu výsuvnej časti rozvádzača VN typu SR, kde sa nahrádza spínací prvok - stykač SVW-T moderným vákuovým stykačom VSC7.

1 ROZVÁDZAČE VYSOKÉHO NAPÄTIA

Rozvádzač vysokého napätia je zariadenie určené na distribúciu elektrickej energie (elektrického prúdu), pozostávajúce z troch základných častí tvoriacich jeden konštrukčný celok, a to: nosná konštrukcia, silová prúdovodná dráha s vysokonapäťovým spínacím prvkom (vypínač, stykač, odpojovač, odpínač) a riadiace (ochranné, ovládacie, meracie) prístroje. Rozvádzače VN a ich hlavné komponenty a prístroje sa riadia nasledujúcimi štandardami [2]:

- IEC 62271-1 - VN rozvádzače, všeobecné použitie
- IEC/EN 62271-200 - Kovovo-kryté VN rozvádzače striedavého prúdu, pre nominálne napätia od 1kV do 52kV (vrátane)
- IEC 62271-102 - VN odpojovače a uzemňovače pre striedavý prúd
- IEC 62271-100 - VN vypínače pre striedavý prúd
- IEC 60071-2 - Koordinácia izolácie vo VN zariadeniach
- IEC 60470 - VN stykače a motorové štartéry na báze stykačov pre striedavý prúd
- IEC 60265-1 - VN odpínače striedavého prúdu pre nominálne napätia od 1kV do 52kV
- IEC 60529 - Stupne ochrany IP

1.1 KONŠTRUKCIA ROZVÁDZAČOV VN

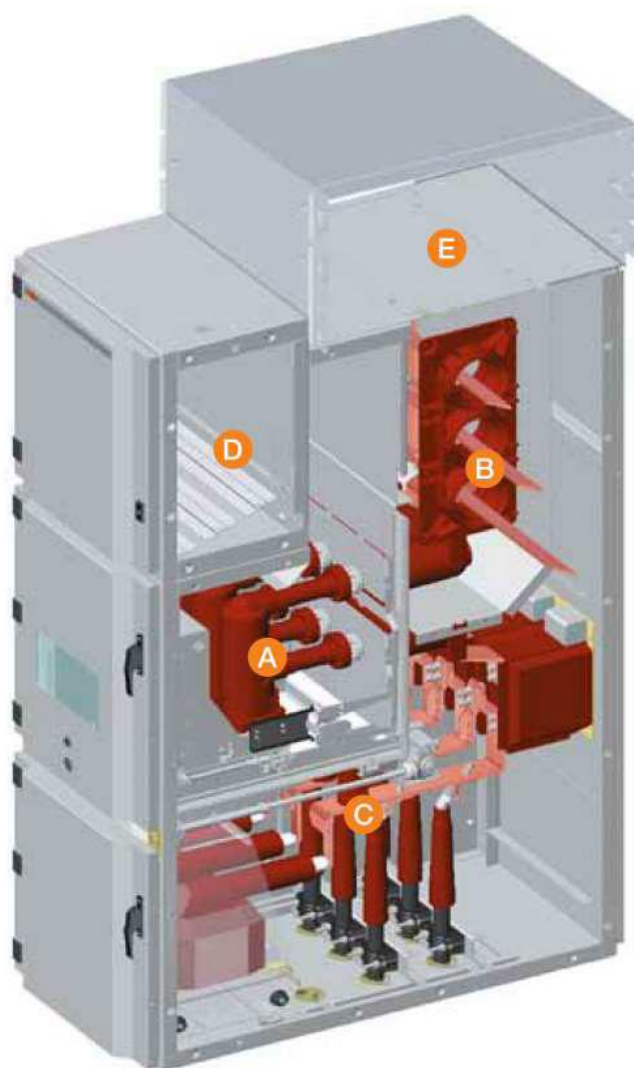
U rozvádzačov vysokého napätia sa v súčasnej dobe rozlišujú dve základné konštrukcie, a to vzhľadom na použité izolačné médium – vzduchom izolované rozvádzače a rozvádzače izolované plynom SF₆ (fluorid sírový).

1.1.1 VZDUCHOM IZOLOVANÉ ROZVÁDZAČE VN

Koncept a konštrukcia vzduchom izolovaných rozvádzačov je v dnešnej dobe veľmi podobná u všetkých výrobcov a líši sa len v malých konštrukčných detailoch. Detailný popis je preto realizovaný priamo na konkrétnom type rozvádzača UniGear ZS1 od spoločnosti ABB.

Unigear ZS1 je kovovo-krytý vzduchom izolovaný rozvádzač VN odolný proti vnútornému oblúkovému skratu s menovitým napätím až do 24kV. Jeho základom je kostra (skriňa) vyrobená z vylisovaných a následne ohýbaných dielov. Použitým materiálom je hliníkový plech so špeciálnou povrchovou úpravou Magnelis®. Tá vďaka svojmu zloženiu poskytuje vynikajúcu antikoróziu ochranu (až 10x vyššiu ako žiarové zinkovanie). Ďalšou veľkou výhodou tohto materiálu je samo-opravná ochrana orezaných hrán v podobe tenkého filmu na báze zinku a horčíku [12].

Celkovo je skriňa rozvádzača navrhnutá tak, aby rozdeľovala rozvádzač na 5 navzájom oddelených priestorov (Obr. 1). Priestor vypínača (A), horných zberní (B) a priestor pre pripojenie VN káblov (C) sú silové priestory a nachádzajú sa v nich jednotlivé časti prúdovodnej dráhy rozvádzača. Priestor D je tvorený samostatnou ovládacou skrinkou vybavenou prístrojmi pre riadenie a ochranu rozvádzača. Poslednou samostatnou časťou je odľukový kanál (E). Ten slúži v prípade vnútorného skratu a nasledujúceho výbuchu vnútri rozvádzača na odvedenie horúcich plynov do bezpečného priestoru. O správne usmernenie plynov sa starajú 3 jednosmerné klapky medzi jednotlivými silovými priestormi a odľukovým kanálom.



Obr. 1: Pohľad na panel Unigear ZS1; A – priestor vypínača; B – priestor horných zberní; C – priestor VN káblov; D – ovládací (nízkonapäťová) skrinka; E – kompaktný odľukový kanál [4]

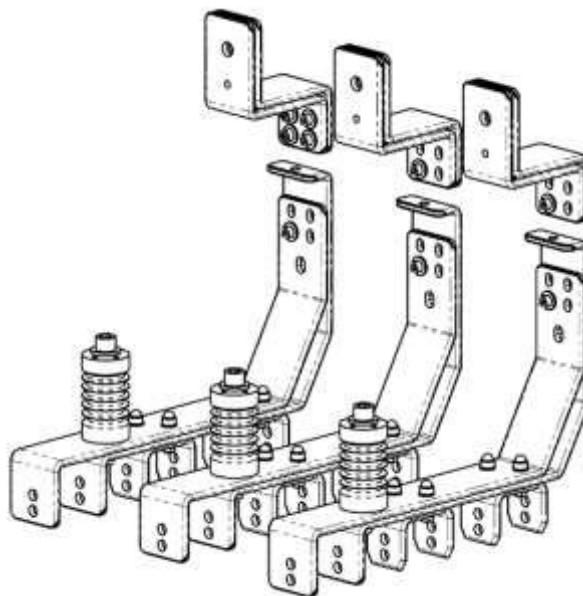
Prúdovodná dráha rozvádzača je tvorená hornými zberňami (Obr. 2), ktoré navzájom prepájajú jednotlivé rozvádzače do sekcií, odbočkami spájajúcimi spínací prvok z hornými zberňami (Obr. 2), samotným VN spínacím prvkom, uzemňovačom a systémom pre pripojenie VN káblov (Obr. 3) slúžiacim na privedenie alebo vyvedenie elektrického prúdu z rozvádzača. Súčasťou prúdovodnej dráhy sú vo väčšine prípadov aj prístrojové transformátory prúdu alebo napätia, ktoré slúžia na monitorovanie prevádzkového stavu rozvádzača a sú priamo napojené na riadiaci ochranný systém. Materiálom prúdovodnej dráhy je elektrotechnická meď Cu-ETP vo forme medenej pásoviny s galvanicky postriebreným povrchom na hrúbku vrstvy 6-12 μ m. Prierez medenej pásoviny a jednotlivých komponent závisí od parametrov rozvádzača a volí sa na základe požadovanej prúdovej hustoty J [$A.m^{-2}$] a maximálneho pretekajúceho prúdu I_{max} [A]:

| | |
|-------------------------------|-----|
| $S = \frac{I_{max}}{J} [m^2]$ | (1) |
|-------------------------------|-----|

V niektorých prípadoch nestačí medzi jednotlivými fázami iba izolácia vzduchom a jednotlivé komponenty musia byť opatrené dodatočnou izoláciou pomocou teplom zmršťovanej hrubostennej hadice BBIT – Raychem. V rozvádzačoch s menovitým napätím vyšším ako 17,5kV sa používa ešte dodatočná izolácia pomocou krytov z ABS plastu.



Obr. 2: Horné zberne a odbočky v UG ZS [4]



Obr. 3: Systém pre pripojenie VN káblov [CAD]

Oddel'ovacími prvky medzi plechovou kostrou (skriňou) rozvädzača a prúdovodnou dráhou sú epoxidové podperné izolátory (Obr. 4), komory (Obr. 5) a prístrojové transformátory prúdu (Obr. 6).



Obr. 4: Epoxidové podperné izolátory [14]



Obr. 5: Epoxidová komora [CAD]



Obr. 6: Prístrojové transformátory prúdu – TPU [13]

Poslednou súčasťou je ovládací skrinka. Tá tvorí samostatnú jednotku a jej výbava sa riadi požiadavkami zákazníka. V každom prípade však vždy obsahuje hlavnú ovládaciu a ochrannú jednotku – ochranné relé (z *angl.*: *protection relay*). Tá sa stará o bezpečnú prevádzku rozvádzača, monitoruje jeho stav pomocou signálov privedených z napäťových a prúdových prístrojových transformátorov a v prípade poruchy alebo havárie je, okrem jej nahlásenia, schopná odpojiť rozvádzač od elektrickej siete a minimalizovať tak škody.



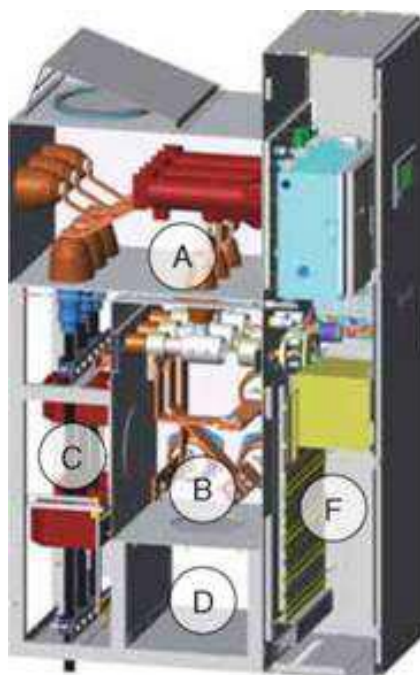
Obr. 7: Ochranné relé REF615 [4]

1.1.2 PLYNOM IZOLOVANÉ ROZVÁDZAČE VN

Plynom izolované rozvádzače VN sú konštrukčne veľmi podobné tým vzduchom izolovaným. Jediný a zároveň najväčší rozdiel je v realizácii priestoru pre vypínač a priestoru zberní, ktoré musia byť hermeticky uzavreté a natlakované plynom SF₆ (fluorid sírový). Veľkou výhodou plynom izolovaných rozvádzačov je možnosť vytvárať kompaktné riešenia. Plyn SF₆ má totiž lepšie izolačné vlastnosti ako vzduch. Jeho dielektrická pevnosť pri tlaku 250kPa je 13kV/mm (dielektrická pevnosť vzduchu pri atmosférickom tlaku je len 3kV/mm). Toto dovoľuje v priestore zberní skrátiť vzdialenosti medzi jednotlivými fázami a tým pádom aj zmenšiť celkové rozmery rozvádzača. Cenou za ušetrný priestor sú vyššie náklady na výrobu hermeticky uzavretých častí, ktoré sa vo väčšine prípadov zvarujú z nerezových plechov. Taktiež je neustále potrebné monitorovať tlak a kvalitu plynu v rozvádzači.

Fluorid sírový je podľa organizácie IPCC zaradený medzi skleníkové plyny. Jeho skladovanie a manipulácia s ním vyžaduje preto špeciálne opatrenia. Vdýchnutie je však pre človeka bez následkov.

Ako príklad moderného plynom izolovaného rozvádzača bol zvolený predstaviteľ rady ZX spoločnosti ABB, presnejšie model ZX1.2 (Obr. 8), ktorý dokáže v špeciálnej úprave pracovať až s napätím 40,5kV a maximálnym prúdom 2500A. Jeho konštrukcia je založená na dvoch samostatne hermeticky uzavretých priestoroch - pre vypínač (A) a pre zberne (B) [10].



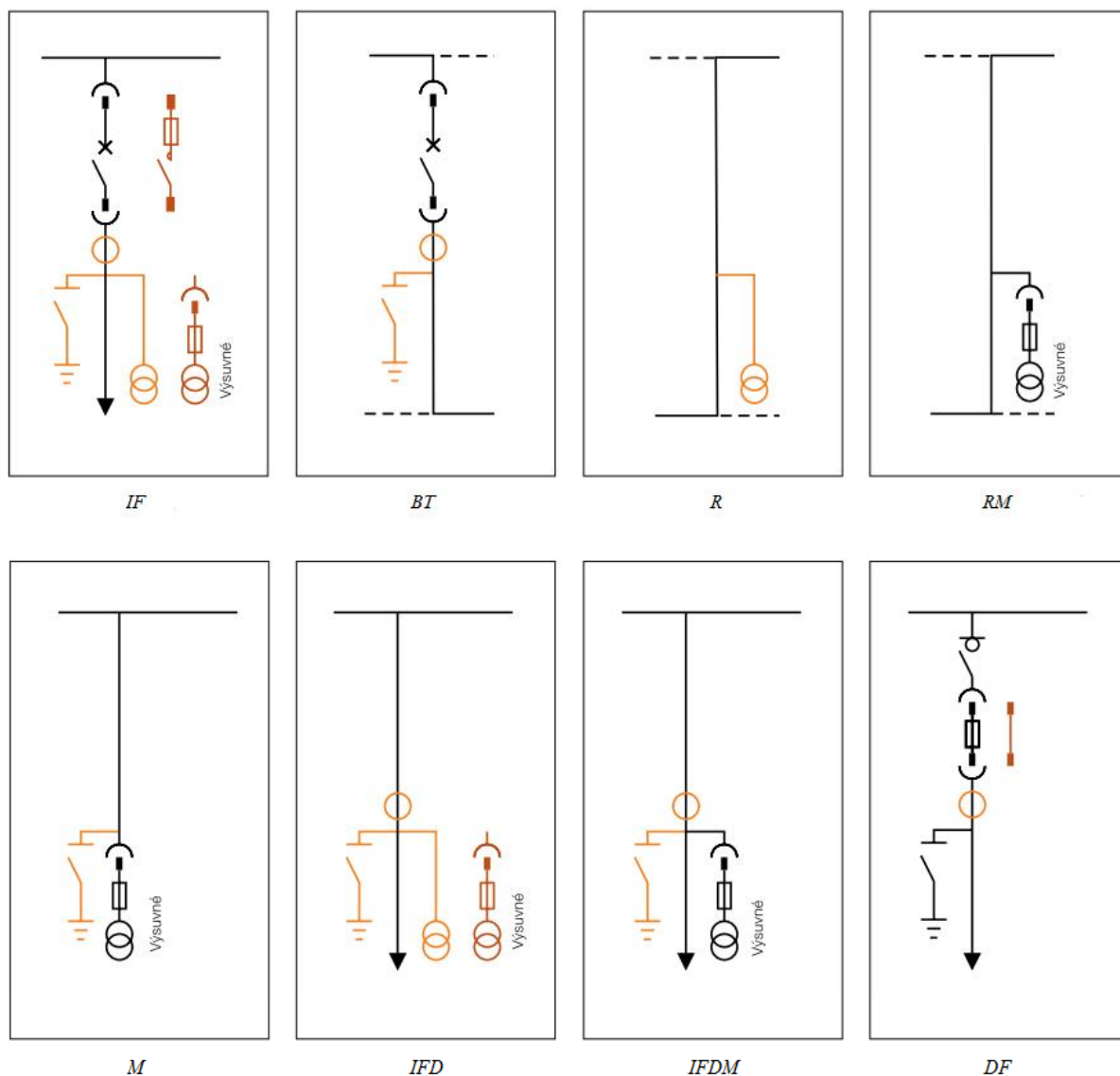
Obr. 8: Pohľad na panel ZX1.2; A – priestor pre vypínač; B – priestor zberní;
C – priestor pre VN káble; D – odľukový kanál; F – priestor pre ovládacie prístroje [10]

1.2 TYPY PANELOV

Každá sekcia rozvádzačov VN je vyrábaná na základe presnej špecifikácie zákazníka. Jednotlivé panely sú konštruované v rôznych prevedeniach podľa funkcie, ktorú majú plniť. Typickými predstaviteľmi týchto panelov sú:

- IF - Prívod/vývod
- BT - Spínač zberní
- R/RM - Pripojenie zberní/pripojenie zberní s meraním pomocou PTN
- M - Meranie
- IFD - Priamy prívod/vývod (bez spínacieho prvku)
- IFDM - Priamy prívod/vývod s meraním pomocou PTN
- DF - Jednotka s odpínačom

Označovanie predstaviteľov v dokumentácii sa realizuje pomocou SLD diagramu (Obr. 9), známeho aj pod pojmom jedнопólová schéma (z angl. *SLD – Single Line Diagram*). Ten znázorňuje prúdovodnú dráhu každého panelu a vytvára obraz o fungovaní celej sekcie rozvádzačov [3].



Obr. 9: Jedнопólové schémy typických predstaviteľov [4]

1.3 SPÍNACIE PRÍSTROJE VN

Spínacie prístroje sa obecné využívajú k ovládaniu elektrických zariadení a je možné ich rozdeliť do 4 samostatných kategórií [3]:

- spínacie prístroje pre zapínanie a vypínanie prevádzkových prúdov (vypínače, stykače, odpínače)
- odpojovacie a uzemňovacie prístroje pre zaistenie bezpečnosti obsluhy (odpojovače, uzemňovače)
- istiace a ochranné prístroje (poistky, ističe, nadprúdové relé, chrániče)
- obmedzujúce prístroje (prepäťové ochrany, zvodiče prepätia)

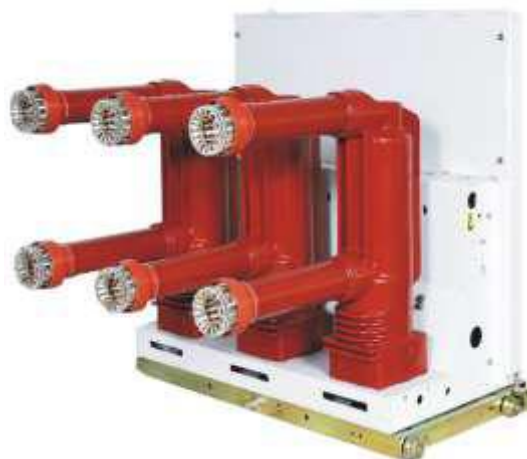
1.3.1 VYPÍNAČE

Vypínač je základný elektrický prístroj, ktorý sa používa na zapínanie alebo vypínanie elektrických zariadení. Má vždy dve polohy – „zapnutý“ a „vypnutý“ [3].

Konštrukciu vysokonapäťových vypínačov tvoria dva hlavné prvky – vypínacie póly so zhášadlami a pohon. Samotné zhášadlo je keramická, hermeticky uzavretá komora, vyplnená buď vákuom alebo plynom SF₆ s dvomi kontaktami – pevným a posuvným. Práve medzi nimi dochádza pri spínaní elektrického obvodu k horeniu elektrického oblúku. Pohyb posuvného kontaktu v zhášadle je realizovaný pomocou sústavy tiahol, ktoré sú upevnené na spoločnom hriadeľi vypínača. O jeho pohyb sa stará buď mechanický pružinový alebo elektromagnetický pohon. Mechanický pohon využíva energiu napnutých pružín, ktorá sa pri príkaze na zopnutie vypínača uvoľní a preniesie na rotačný pohyb hriadeľa. U elektromagnetického pohonu je pohyb tiahol zabezpečovaný silným elektromagnetom. Celková doba vypnutia, tzn. rozopnutia kontaktov v zhášadle a uhasenia elektrického oblúka je u vákuových vypínačov menšia ako 100ms [3, 5].

Vonkajší dizajn vypínačov sa odvíja od plánovaného použitia. Napr. pre rozvádzač UniGear ZS1, popisovaný v Kap. 1.1.1 sa používa výsuvná verzia VN vypínača VD4 (Obr. 10). Vypínač je v tomto prípade umiestnený na podvozku (kazete), ktorý je s rozvádzačom plne kompatibilný. Ďalším veľmi rozšíreným konštrukčným prevedením je tzv. fixná verzia, u ktorej sa vypínač umiestňuje napevno k rámu a samostatne s ním už nie je možné ďalej manipulovať.

Nominálne hodnoty napätia VN vypínačov sú 12, 17,5 a 24kV a veľkosti spínaných prúdov dosahujú v niektorých aplikáciách až 4000A. Garantovaná životnosť týchto zariadení je 30.000 spínacích cyklov. Samozrejme za predpokladu pravidelnej a správnej údržby [5].

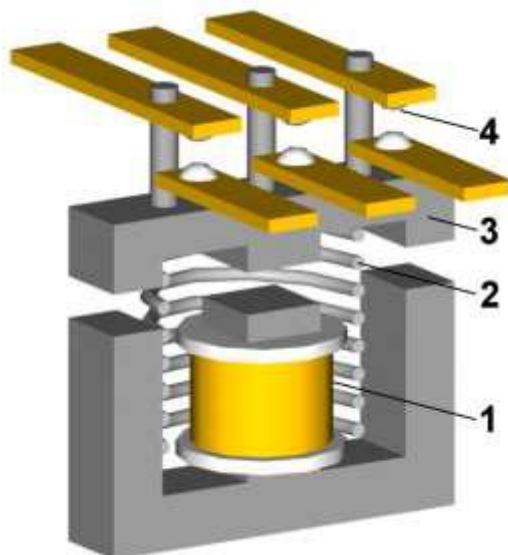


Obr. 10: Výsuvný VN vypínač VD4 [5]

1.3.2 STYKAČE

Stykače, podobne ako vypínače, patria do kategórie spínacích prístrojov slúžiacich na zapínanie alebo vypínanie elektrických zariadení, a to hlavne elektromotorov.

Ich pohon je realizovaný pomocou elektromagnetu, ktorý pri zapnutí priťahuje posuvný silový kontakt k pevnému. Proti sile elektromagnetu pôsobí vratná pružina, ktorá v sebe kumuluje mechanickú energiu využívanú pri vypínaní (Obr. 11). Uživatelské prevedenie VN stykačov môže byť podobne ako u vypínačov výsuvné alebo fixné.



Obr. 11: Princíp funkcie stykača; 1 – cievka s jadrom; 2 – vratná pružina; 3 – kotva; 4 – silový spínací kontakt [3]

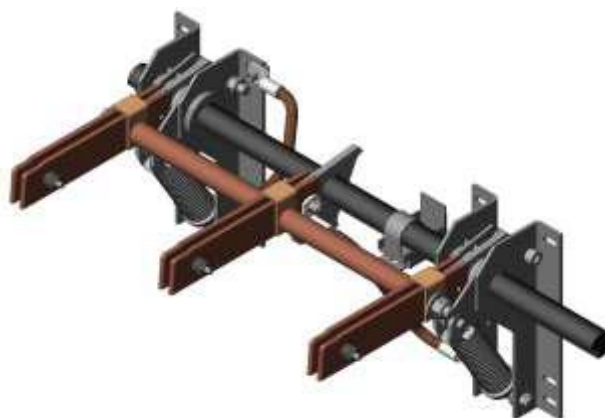
Nominálne hodnoty napätia u stykačov dosahujú maximálne 12kV (3,6, 7,2kV). Spínané prúdy zase nepresahujú hodnotu 400A. Tieto parametre sú výrazne nižšie ako u VN vypínačov, ale pre hlavnú úlohu, ktorým je spínanie elektromotorov, sú postačujúce. Životnosť stykačov oproti vypínačom je zase naopak vyššia. Jednotlivé verzie dosahujú majú garantovaných 100.000 až 1.000.000 spínacích cyklov [7].



Obr. 12: Výsuvný VN stykač VSC [7]

1.3.3 UZEMŇOVAČE

Uzemňovače vysokého napätia sa vyrábajú ako súčasť rozvádzačov, ale tiež aj ako samostatné prístroje. Používajú sa na uzemnenie odpojených obvodov a zariadení. Sú vybavené manuálnym (ručným) alebo elektrickým pohonom a v závislosti na menovitom napätí môže byť ich prevedenie jedнопólové, dvojпólové alebo trojpólové [3, 11].

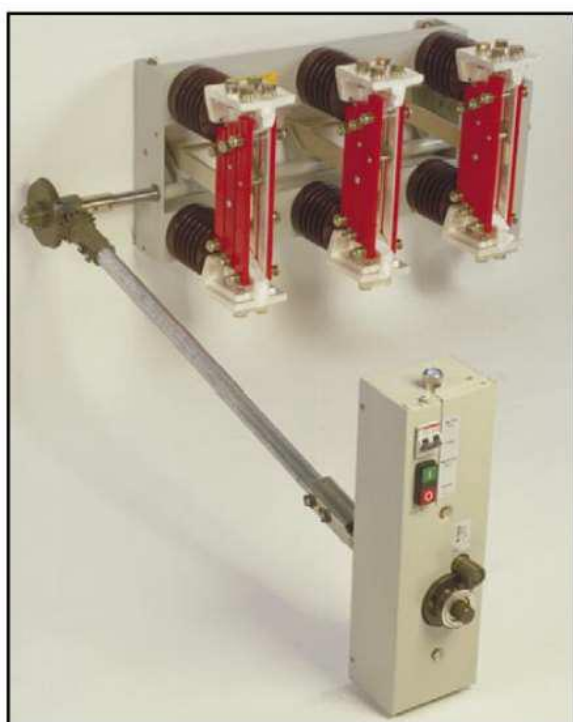


Obr. 13: Uzemňovač EK6 [CAD]

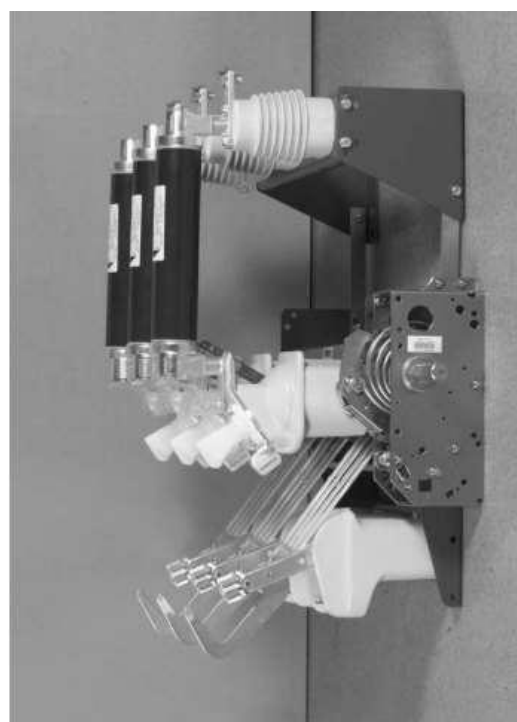
1.3.4 ODPOJOVAČE A ODPÍNAČE

Odpojovače sa používajú k viditeľnému a bezpečnému odpojeniu elektrických zariadení. Môžu spínať a vypínať len bez elektrickej záťaže, pretože nie sú vybavené zariadením na uhasenie elektrického oblúku. Môžu byť vybavené odpojovačmi alebo skratovačmi [3].

Odpínače sa používajú na bezpečné spínanie a vypínanie prevádzkových prúdov podľa nominálnych hodnôt uvádzaných na štítkoch prístrojov. Podobne ako odpojovače môžu byť vybavené uzemňovačom [3].



Obr. 14: Odpojovač OJON [8]



Obr. 15: Odpínač NALF [9]

1.4 BEZPEČNOSŤ

Na bezpečnosť pri manipulácii s rozvádzačmi VN sú kladené vysoké nároky definované v štandardoch IEC. Hlavným prvkom, ktorý musí obsahovať každý rozvádzač je systém mechanických blokad nutný pre zaistenie správnej sekvencie manipulácií, ktorý dokáže zabrániť náhodným chybám a omylom obsluhy. Systém funguje za akýchkoľvek podmienok a nie je možné ho vyradiť bez použitia špeciálnych nástrojov. Prehľad a popis základných piatich bezpečnostných funkcií sa nachádza v Tab. 1.

Ďalšie zvýšenie bezpečnosti predstavujú blokády zámkové a elektromechanické. Tie sa inštalujú na požiadanie a slúžia len ako doplnkové systémy blokovania rozvádzača [4]

Tabuľka 1: Štandardné bezpečnostné blokády (povinné funkcie):

| TYP | POPIS STAVU / ČINNOSTI | DEFINOVANÉ PODMIENKY |
|-----|---|---|
| 1 | A Zasúvanie / vysúvanie prístroja do / z priestoru prístrojov | Prístroj je v stave - "vypnutý" |
| | B Zapínanie prístroja | Podvozok prístroja je v presne definovanej pozícii |
| 2 | A Zasúvanie prístroja do prevádzkovej polohy | Multikontaktná zástrčka je zapojená |
| | B Odpojenie multikontaktnej zástrčky prístroja | Podvozok vypínača je v skúšobnej (revíznej) polohe |
| 3 | A Zapnutie uzemňovača | Podvozok vypínača je v skúšobnej (revíznej) polohe |
| | B Zasúvanie prístroja do priestoru prístrojov | Uzemňovač je v stave/polohe - "vypnutý" |
| 4 | A Otvorenie dverí prístrojového priestoru | Podvozok vypínača je v skúšobnej (revíznej) polohe |
| | B Zasúvanie zariadenia do prevádzkovej polohy | Dvere prístrojového priestoru sú zatvorené |
| 5 | A Otvorenie dverí priestoru pre pripojenie VN káblov | Uzemňovač je v stave/polohe - "zapnutý" |
| | B Vypínanie uzemňovača | Dvere priestoru pre pripojenie VN káblov sú zatvorené |

2 PROJEKT RETROFIT

Obecne znamená pojem retrofit alebo retrofitovanie prídanie nových funkcií alebo novej technológie k staršiemu, už existujúcemu systému. Jedná sa o metódu modernizácie, ktorej cieľom je zvýšiť celkový výkon zariadenia, či zlepšiť jeho energetickú účinnosť, pričom celý proces retrofitovania by mal byť v konečnom dôsledku finančne výhodnejší a prebehnúť vo výrazne kratšej dobe ako celá výmena zariadenia za nové [1].

Hlavným nosným prvkom projektu RETROFIT v spoločnosti ABB je vytváranie nových výsuvných častí so spínacími prvkami (najčastejšie vypínačmi) pre dnes už nevyrábané rozvádzače VN. Ich konštrukcia, bezpečnosť a niektoré funkčné prvky už totiž, vďaka obrovskému technickému pokroku, neposkytujú zákazníkovi všetky moderné a v dnešnej dobe dostupné riešenia.

Najväčšími výhodami projektu RETROFIT sú:

- rýchla obnova zastaraných spínacích prvkov (v rádoch desiatok minút)
- predĺženie životnosti rozvádzača
- možnosť postupnej výmeny (výsuvné časti je možné meniť po jednom v rámci sekcie, tým pádom nie je nutná dlhodobá odstávka zariadenia)
- minimálne nároky na údržbu nových spínacích prvkov
- výrazná úspora nákladov pri inovácii zariadenia (úspora dosahuje cca. 40-50% oproti cene za výmenu celého rozvádzača)
- plná záruka a garancia ako pri kúpe nového rozvádzača
- ekologický prínos (moderná vákuová technika je „čistejšia“ ako zastaraná maloolejová)

Okrem výmeny výsuvných častí patria do projektu retrofit aj modernizácie ovládacích skriniek vrátane výmeny alebo doplnenia ochranných a riadiacich jednotiek, výmeny prístrojových transformátorov prúdu a napätia, zvyšovanie nominálneho prúdu rozvádzača, poprípade doplnenie funkčných prvkov, ktoré v dobe výroby pôvodného zariadenia ešte neboli k dispozícii.

Celý proces retrofitovania v spoločnosti ABB podlieha norme ISO 9001. Jeho portfólio tvoria riešenia niekoľkých desiatok výsuvných častí a ďalších prístrojov pre rozvádzače od roku výroby 1968 (vtedy ešte spoločnosť EJF Brno). V podkapitolách 2.1 a 2.2 je bližšie popísaná časť tohto portfólia – retrofitové riešenia pre rozvádzač typu SR.

2.1 ROZVÁDZAČE SR

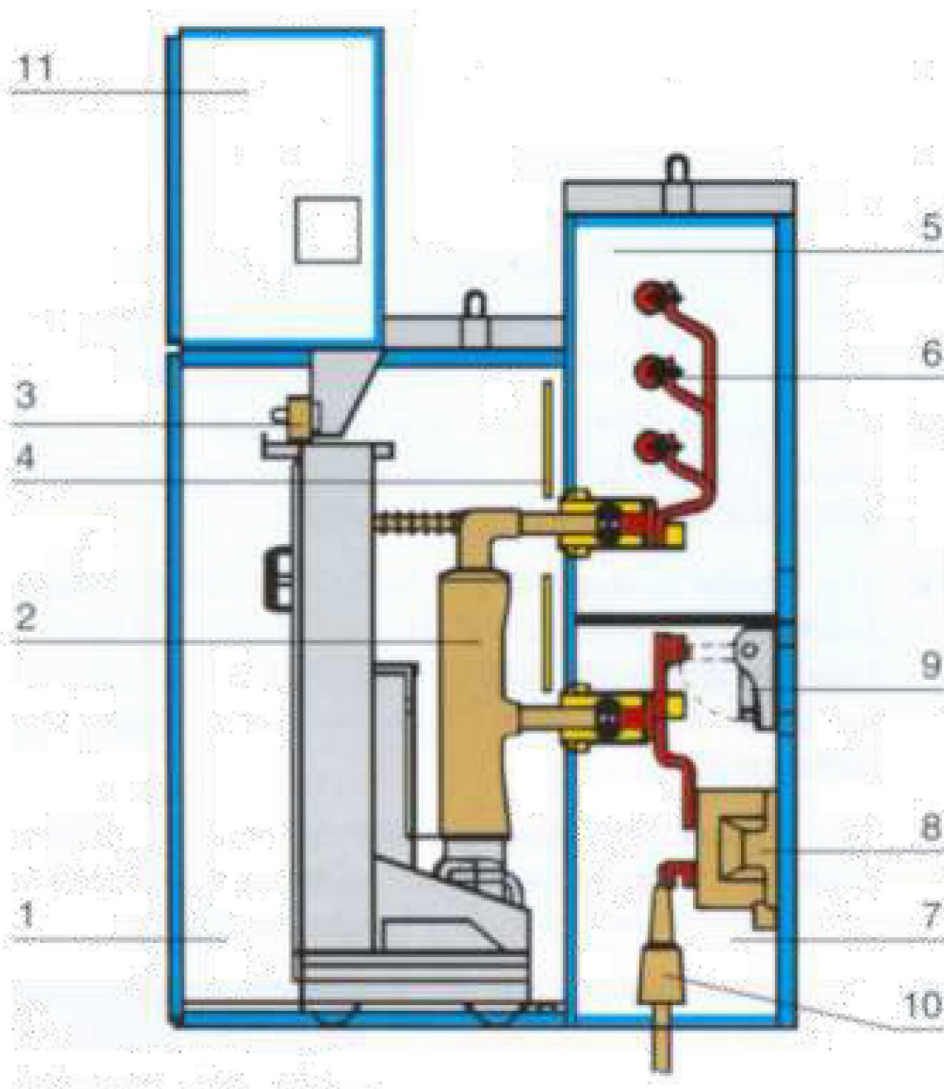
Rozvádzače VN typovej rady SR tvorili modulárny systém, typovo otestovaný podľa štandardov IEC a noriem ČSN. Kombináciou rôznych typov panelov (viď Kap. 1.2) a rôzne vybavených výsuvných častí bolo možné dosiahnuť vysokú variabilitu inštalácie, a to všetko pri zachovaní univerzálnosti a kompatibility rozvádzača. Sériová výroba rozvádzačov SR prebiehala v rokoch 1990 - 2001 [6].

Po konštrukčnej stránke sa jedná o kovovo-krytý, celo-lakovaný, vzduchom izolovaný rozvádzač pre vnútornú inštaláciu. Jeho nosná kostra sa skladá z troch základných modulov, zvarovaných z oceľových U-profilov 40x40x3, ktoré sú navzájom zoskrutkované. Tieto moduly vytvárajú jednotlivo priestor horných zberníc, priestor pre pripojenie VN káblov a priestor výsuvnej časti (priestor spínacieho prvku) (Obr. 16). Vzájomne sú oddelené izolačnými prepážkami z materiálu SKLOTEXTIT. Samostatným štvrtým blokom je ovládacia (prístrojová) skrinka umiestnená na vrchu priestoru pre výsuvnú časť.

Prúdovodná dráha tvoria komponenty vyrobené z elektrotechnickej medi Cu-ETP, prístrojové transformátory prúdu a spínací prvok umiestnený na výsuvnej časti, resp. ďalšie komponenty, ktorými mohla byť vybavená. Ako izolačné prvky oddeľujúce prúdovodnú dráhu od kostry rozvádzača sa najskôr používali keramické podperné izolátory, neskôr však boli nahradené epoxidovými.

Rozvádzače sa vyrábali s nominálnymi hladinami napätia 7,2kV, 12kV, 17,5kV a 25kV. Horné zberne sa dimenzovali na hodnoty od 800 až do 3150A a maximálna hodnota prúdu tečúceho odbočkami, cez výsuvnú časť na vývod z panelu (v prípade prívodu, do panelu) mohla dosahovať hodnoty až 2500A. Skratová odolnosť rozvádzača pri nominálnom napätí do 12kV (vrátane) dosahovala maximálnu hodnotu 40kA/3s (za predpokladu správne zvoleného spínacieho prvku) [6].

Pozn.: Označovanie rozvádzačov SR bolo podmienené ich menovitým napätím a malo tvar SRXY, kde XY predstavuje práve hodnotu menovitého napätia panelu rozvádzača, napr. SR12 [6].



Obr. 16: Pohľad na rozvádzač SR; 1 – Priestor výsuvnej časti; 2 – Výsuvná časť s vypínačom VF; 3 – Konektor pre pripojenie výsuvnej časti k prístrojovej skrinke; 4 – Posuvné clony; 5 – Priestor horných zberníc; 6 – Horné zberne; 7 – Priestor pre pripojenie VN káblov; 8 – Prístrojové transformátory prúdu - typ TP; 9 – Uzemňovač (skratovač) typ ZI; 10 – Koncovka VN káblu; 11 – Prístrojová (ovládacia) skrinka [6]

2.2 PRÍSTROJE POUŽÍVANÉ V ROZVÁDZAČOCH SR A ICH RETROFITOVÉ NÁHRADY

Rozvádzače SR patrili v dobe sériovej výroby k špičke vo svojej oblasti, vyvážali sa z brnenského závodu do celého sveta a dodnes sa používajú. V rámci projektu RETROFIT preto existujú spracované náhrady všetkých ich funkčných častí, ktoré umožňujú zákazníkovi za minimálne náklady využívať všetky možnosti najmodernejších technológií v tejto oblasti.

Najviac vyhľadávanou, tým pádom aj najdodávanejšou náhradou je retrofit výsuvnej časti s VN vypínačom. Pôvodne boli rozvádzače SR vybavené malo-olejovými vypínačmi typu HL alebo plynom (SF₆) izolovanými vypínačmi VF. Výroba týchto prístrojov však bola ukončená a nahradená vákuovým vypínačom VD4. Tým pádom bolo nutné pre servisné účely vytvoriť aj výsuvnú časť s týmto prístrojom, ktorá dnes ponúka plnohodnotnú náhradu za pôvodné riešenia. Samotnému návrhu a konštrukcii retrofitových výsuvných častí sa podrobne venuje Kap. 3 tejto práce.



Obr. 17: Výsuvná časť s vypínačom VF
[archív ABB]



Obr. 18: Retrofit VČ s vypínačom VD4 [6]

Ďalšou možnosťou modernizácie rozvádzačov SR je výmena prístrojových transformátorov prúdu (PTP) a napätia (PTN). Pôvodne inštalované PTP typu TP prešli procesom modernizácie a vznikol model TPU (Obr. 6), ktorý sa rozmerovo líši oproti pôvodnému typu. V rozvádzači sa vyskytoval na dvoch miestach, a to buď v priestore pre pripojenie VN káblov (Obr. 16) alebo na výsuvnej časti – odpojovači. V oboch prípadoch spočíva retrofitovanie tejto komponenty vo výmene nosníku transformátorov a malej úprave prúdovodnej dráhy. VČ odpojovača nebolo potrebné retrofitovať ako celok. Podobne je to aj u PTN typu TJC a TDC, kde však proces modernizácie neovplyvnil vonkajšie rozmery transformátoru. Posunuli sa iba jeho upevňovacie body a pri výmene je potrebné podľa šablóny vyvŕtať nové otvory do ich nosníku. Tieto transformátory sú v rozvádzači umiestnené buď v špeciálnej nadstavbe nad priestorom horných zberníc alebo na výsuvných častiach – odpojovač a VN meranie.

Možná je aj výmena uzemňovača (skratovača) typu ZI za moderný model EK6 (Obr. 13). Tento proces je však v rámci rozvádzača SR najnáročnejší a využíva sa iba v prípade závažnej mechanickej poruchy alebo generálnej opravy. S uzemňovačom je totiž potrebné vymeniť aj jeho kompletný mechanický pohon a prvky blokovania.

Poslednú skupinu produktov projektu RETROFIT tvorí modernizácia prístrojovej skrinky. Táto oblasť je pri dnešnej ponuke riadiacich, signalizačných a ovládacích prístrojov veľmi široká a voľba vhodného riešenia a výber nových prístrojov sa realizuje podľa presnej špecifikácie projektu.



Obr. 19: Zmodernizovaná prístrojová skrinka rozvádzača SR [autorské foto]

3 VÝSUVNÁ ČASŤ VN ROZVÁDZAČA SR12 SO STYKAČOM VSC7

Ukončenie výroby stykačov rady SV a tým aj modelu SVW-T 32.3 a taktiež rady V-Contact a modelu V12, ktoré boli pôvodne inštalované do rozvádzačov SR, spôsobilo potrebu vytvorenia náhrady v podobe nového retrofitu – výsuvnej časti pre rozvádzač SR12 s iným, v súčasnosti vyrábaným modelom vysokonapäťového stykača.

Celkový proces tvorby retrofitu tejto výsuvnej časti od prvotného návrhu až po zákazkovú realizáciu je popísaný v nasledujúcich podkapitolách.

3.1 NÁVRH RIEŠENIA

Úplne prvým krokom v prípade tvorby novej výsuvnej časti je nastudovanie pôvodného riešenia a výber nového spínacieho prvku, ktorým sa stala fixná verzia stykača VSC7 od spoločnosti ABB (Obr. 20). Jedná sa o moderný, vákuový, elektronicky riadený stykač vyrábaný v dvoch základných prevedeniach, a to SCO (*z angl. Single Command Operation*) a DCO (*z angl. Dual Command Operation*). Rozdiel medzi nimi je vo funkcii riadiacej elektroniky, presnejšie spôsobe ovládania zapnutia a vypnutia. Zatiaľ čo u verzie SCO dochádza k zapnutiu stykača privedením pomocného napájania na ovládací vstup prístroja a k vypnutiu jeho odpojením, tak u verzie DCO je spínanie riadené impulzom – jeden impulz privedený na ovládací vstup stykač zapne a ďalší ho vypne. Mechanický princíp je rovnaký ako popisuje Kap. 1.3.2 [7].

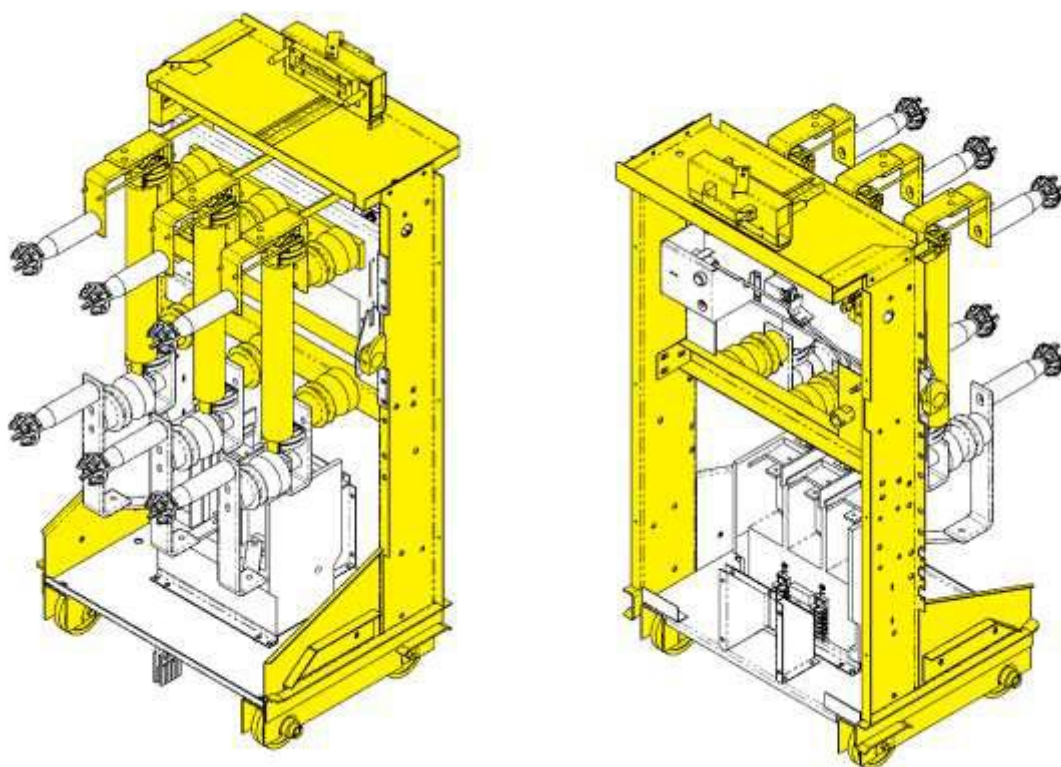


Obr. 20: VN Stykač VSC7 – fixná verzia [7]

Ďalšou súčasťou návrhu je určenie komponent pôvodnej výsuvnej časti, ktoré sa použijú bez zmeny a tých, ktoré je potrebné zmeniť alebo optimalizovať. V tomto kroku je nutná úzka spolupráca s oddelením technológie a nákupu. Keďže sa jedná o prechod z ukončenej sériovej výroby na kusovú, tak je potrebné poznať výrobné procesy každej jednotlivej súčasti pôvodnej výsuvnej časti a zistiť ich dostupnosť, prípadne opätovnú vyrobiteľnosť.

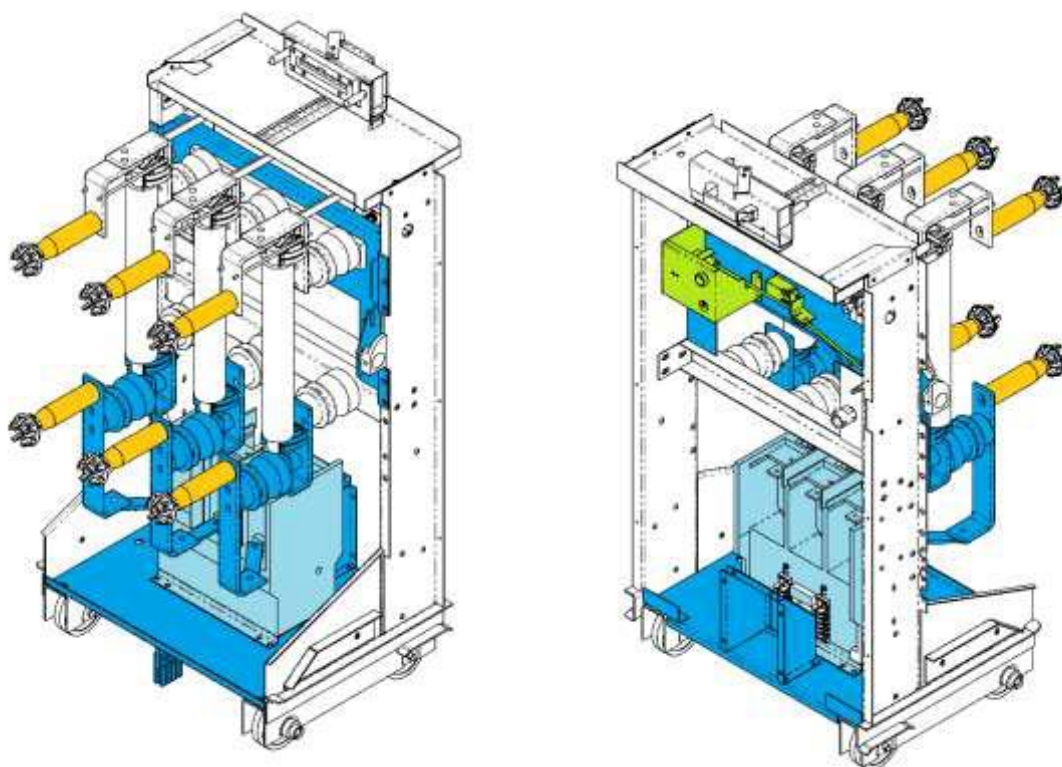
3.2 KONŠTRUKCIA VÝSUVNEJ ČASTI

Pri tvorbe modelu sa ako prvé vytvárajú komponenty prevzaté z pôvodného riešenia bez zmeny. V prípade tejto výsuvnej časti sa jedná o základné diely kostry, podvozku a časť prúdovodnej dráhy spolu s poistkami a mechanizmom, ktorý signalizuje ich stav. Taktiež ostáva pôvodný konektor pre pripojenie k prístrojovej skrinke a hlavný hriadeľ blokovania zasunutia podvozku spoločne s prevodovým mechanizmom blokovania. Všetky tieto komponenty sú vyznačené na Obr. 20 žltou farbou.

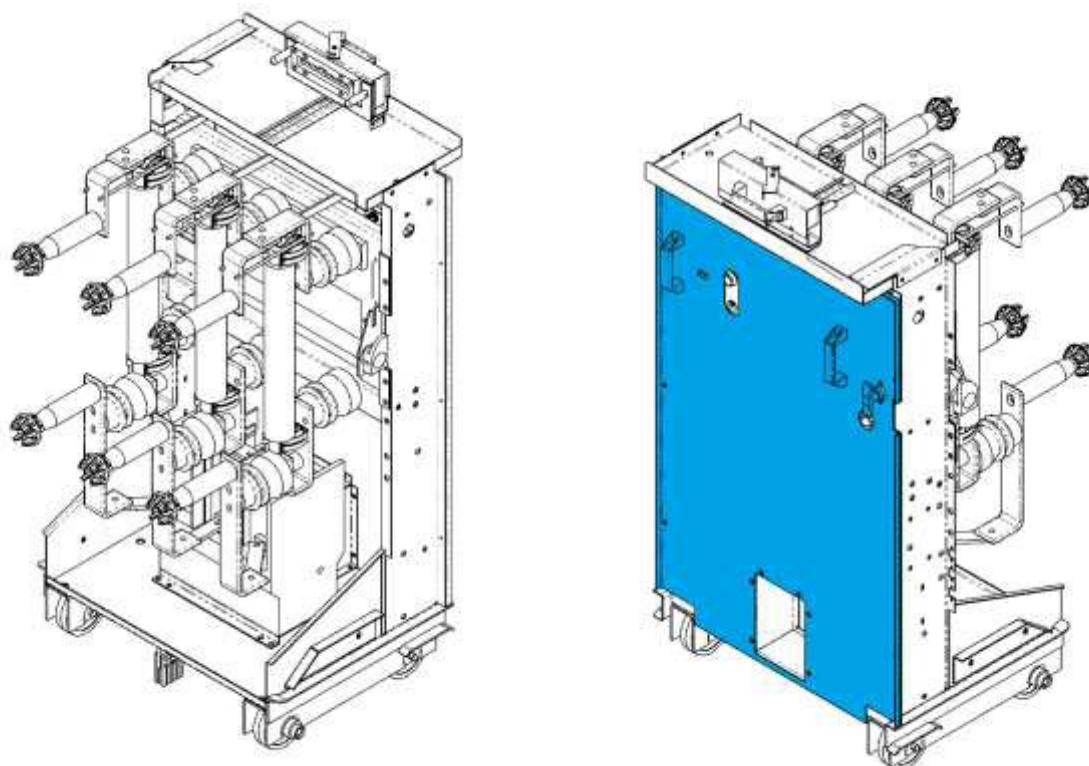


Obr. 20: Model výsuvnej časti SR12 s VSC v Solidworks – zachované komponenty, pohľad bez čelného krytu [CAD]

V ďalšom kroku sa pokračuje vytváraním nových komponentov zostavy. Pre nový stykač je potrebné vytvoriť nosník a napojenie na prúdovodnú dráhu. Pri návrhu bolo taktiež rozhodnuté o optimalizácii, resp. modernizácii blokovacích mechanizmov výsuvnej časti (viď Kap. 1.4), preto je potrebné upraviť nosník blokovania a takisto celú montáž blokovania výsuvnej časti. O optimalizácii bolo rozhodnuté aj u výsuvných kontaktov. Ako posledný sa kreslí čelný kryt a kryt stykača s otvorom pre páku núdzového vypnutia prístroja a inšpekčným oknom, cez ktoré je možné kontrolovať počítadlo spínacích cyklov. Na Obr. 21 a 22 sú vyznačené všetky nové komponenty modrou farbou a optimalizované komponenty farbou oranžovou.



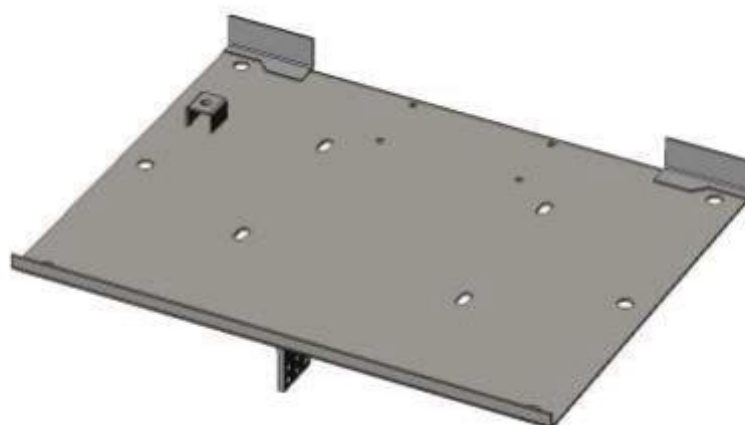
Obr. 21: Model výsuvnej časti SR12 s VSC v Solidworks – nové a optimalizované komponenty, pohľad bez čelného krytu [CAD]



Obr. 22: Model výsuvnej časti SR12 s VSC v Solidworks – nasadený nový čelný kryt

V nasledujúcich podkapitolách sú uvedené detailné popisy konštrukcie jednotlivých nových komponent doplnené odkazom na prílohu, ktorá obsahuje výkresovú dokumentáciu a v prípade montážnej zostavy alebo zvarenca aj príslušný kusovník. Číslovanie výkresovej dokumentácie je v súlade s podnikovými normami spoločnosti ABB.

3.2.1 NOSNÍK STYKAČA VSC



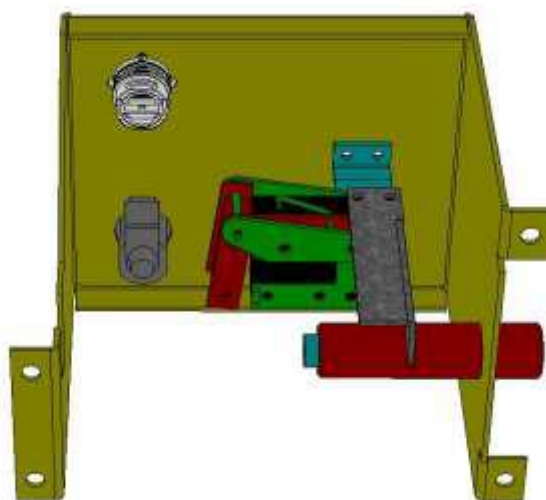
Obr. 23: Model nosníku stykača VSC v Solidworks [CAD]

Nosník stykača (Príloha 1 – 1VL3401939R0101) je navrhnutý ako zvarenec, ktorého hlavnou časťou je 3mm hrubý plech EN10130-DC01-B-m so 6 kruhovými otvormi pre prichytenie k podvozku výsuvnej časti, 4 kruhovými otvormi pre osadenie krytu stykača a 4 drážkami pre samotný stykač. Na spodnej strane krytu je navarený držiak uzemňovacieho kontaktu výsuvnej časti a na hornej strane dva lemy, ktoré vytvárajú prítlačné plochy pre čelný kryt.

3.2.2 MONTÁŽ BLOKOVANIA VÝSUVNEJ ČASTI A STYKAČA VSC7

U montáže blokovania výsuvnej časti (Príloha 4 – 1VL3401936R0101) došlo ku konštrukčnej zmene na jej hlavnej časti, nosníku blokovania (Príloha 3 – 1VL3401937R0101, Príloha 2 – 1VL3401938P0101), kde sa upravovali otvory pre prichytenie novej montáže blokovania VSC (Príloha 6 – 1VL3401941R0101). Dôvodom tejto zmeny je práve optimalizácia tejto montáže.

Montáž blokovania VSC obsahuje elektromagnet zo západkou, ktorá blokuje alebo uvoľňuje tiahlo napojené na mechanizmus fixovania výsuvnej časti v rozvádzači. Pokiaľ je tiahlo voľné, s výsuvnou časťou je možné manipulovať – posúvať ju z testovacej polohy do prevádzkovej alebo opačne. Podmienkou tejto manipulácie je samozrejme stykač vo vypnutom stave. To je kontrolované práve spomínaným elektromagnetom. Ďalšou súčasťou tejto montáže je mechanický zámok FAB, pomocou ktorého je možné v prípade poruchy výsuvnú časť uvoľniť a vysunúť z rozvádzača. V pôvodnom riešení držiak blokovania (Príloha 5 – 1VL3401942P0101) privarený k rámu výsuvnej časti a akákoľvek údržba mechanizmu blokovania bola veľmi náročná kvôli zlej prístupnosti. Na retrofitovej výsuvnej časti je celá montáž blokovania VSC priskrutkovaná k nosníku blokovania (Príloha 3 – 1VL3401937R0101), čo umožňuje výborný prístup ku kontrole jej jednotlivých súčastí a v prípade potreby aj jednoduchú výmenu.



Obr. 24: Montáž blokovania VSC v Solidworks [CAD]

3.2.3 KRYT STYKAČA A PANEL STYKAČA VSC

Panel stykača VSC (Príloha 9 – 1VL3401948R0101) tvorí čelné zakrytovanie výsuvnej časti (Obr. 22). V jeho spodnej časti sa nachádza otvor vyplnený krytom stykača (Príloha 8 - 1VL3401945R0101, Príloha 7 – 1VL3401946R0101). Vrchná časť je vybavená dvomi madlami pre manipuláciu s výsuvnou časťou a technickými otvormi pre ovládaciú páku a blokovaciu kľučku. Kryt stykača je pripevnený k čelnému panelu a zároveň aj k nosníku stykača. Obsahuje inšpekčné okno z tvrdeného plexiskla a otvor pre zasunutie páky núdzového vypnutia stykača.

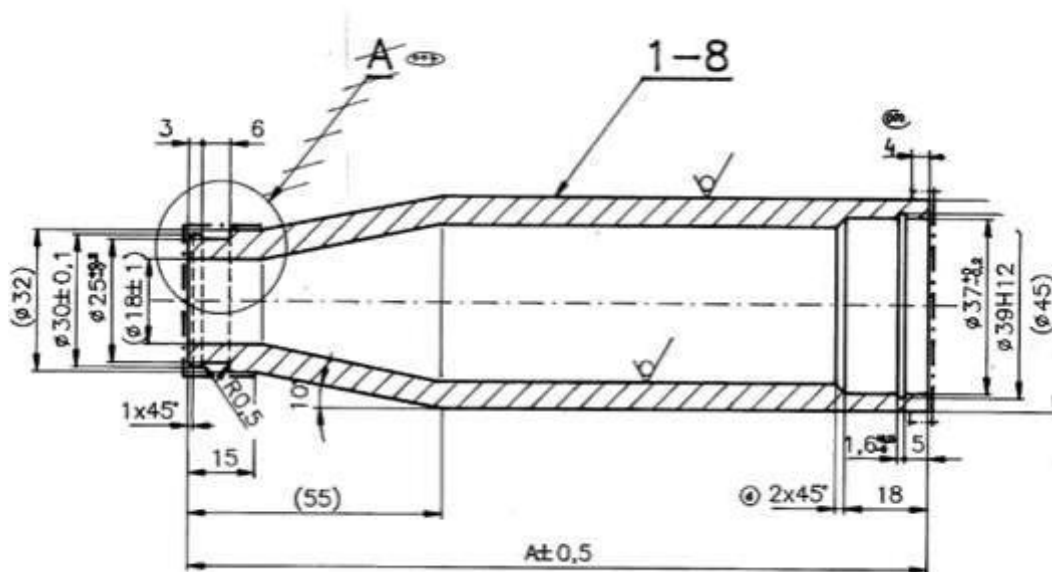


Obr. 25: Model krytu stykača VSC v Solidworks [CAD]

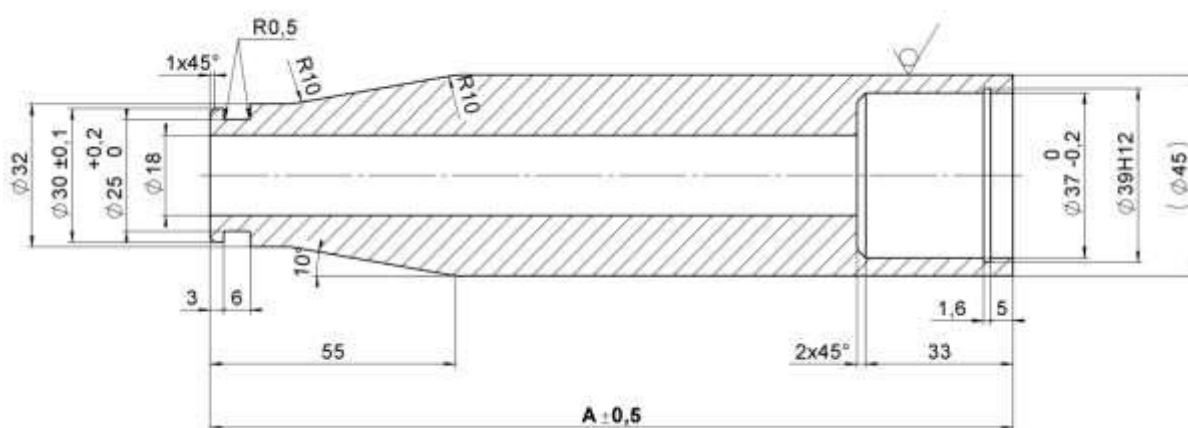
3.2.4 VÝSUVNÝ KONTAKT

Tento prvok slúži na prepojenie výsuvnej časti s rozvádzačom a je jednou z najdôležitejších komponent prúdovodnej dráhy. Jeho sériová výroba prebiehala v dvoch krokoch z kruhovej medenej trubky KR45/6 (polotovár vyrábaný na zákazku pre ABB). Prvým krokom bolo tvárenie za tepla, ktoré výsledkom bolo zúženie priemeru polotovaru na jednej strane. Potom nasledovalo sústruženie zúženého konca za cieľom vytvorenia nábežnej hrany a vonkajšej drážky pre uchytenie kontaktnej ružice. Na druhej strane kontaktu sa vo vnútri vyfrézovala drážka pre zaistovaciu podložku. Na pôvodnej výsuvnej časti sa kontakt nachádzal v dvoch dĺžkových verziách – horné kontakty boli dlhé 160mm a spodné 180mm.

Samotná optimalizácia spočívala v zmene spôsobu výroby a zjednotení dĺžky používaných horných a dolných kontaktov. Namiesto nedostupnej medenej trubky sa zaviedla ako polotovár plná kruhová tyč Cu-ETP KR45. Vynechala sa tak náročná operácia tepelného tvárenia s nutnosťou použitia formy. Dĺžka oboch – horných aj dolných kontaktov sa zjednotila na 180mm prispôbením prúdovodnej dráhy výsuvnej časti.



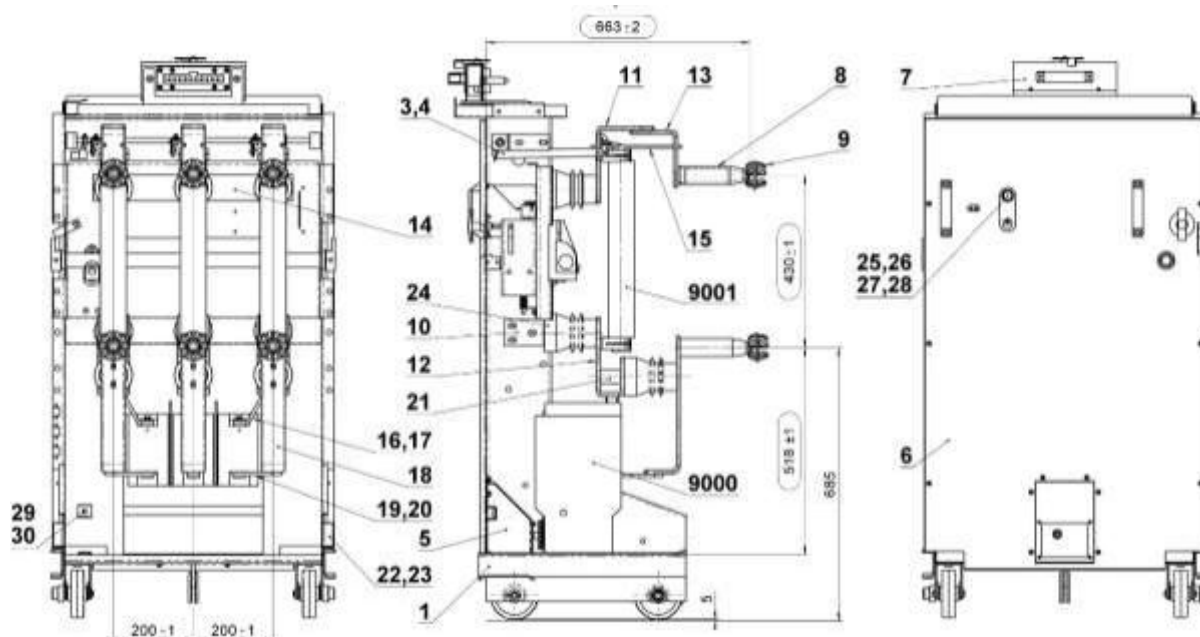
Obr. 26: Výsuvný kontakt pred technologicou optimalizáciou [archív ABB]



Obr. 27: Výsuvný kontakt po technologickej optimalizácii [CAD]

3.2.5 VÝSUVNÁ ČASŤ

Záverečnými konštrukčnými celkami sú montáž výsuvnej časti, resp. jej kostry (Príloha 16 – 1VL3401935R0101) a samotná vrcholová zostava – výsuvná časť s VSC (Príloha 17 – 1VL3401934R0101). V ich výkresovej dokumentácii je vidieť kompletne riešenie napojenia stykača VSC k prúdovodnej dráhe (Prílohy 11-15). Povrchovou úpravou všetkých zvarencov výsuvnej časti je práškové lakovanie v odtieni RAL7035 podľa podnikovej normy PNP1100/II. Všetky medené prvky prúdovodnej dráhy majú povrchovú úpravu v podobe galvanického pokovenia Cu/Ag6 - vrstva striebra v hrúbke $6\mu\text{m}$.



Obr. 28: Výsuvná časť s VSC, výrez z technickej dokumentácie [CAD]



Obr. 29: Výsuvná časť SR12 so stykačom VSC7 – realizácia [autorské foto]

ZÁVER

Táto bakalárska práca sa zaoberala metódou retrofitovania, jej výhodami a prínosom pre zákazníka a samotnou tvorbou retrofitových riešení v oblasti rozvádzačov vysokého napätia.

V prvej časti tejto práce sú popísané princípy funkcie a konštrukcia rozvádzačov vysokého napätia a ich hlavných prístrojov. Konkrétne príklady v súčasnosti používaných konštrukčných riešení sú uvádzané na zariadeniach vyrábaných spoločnosťou ABB. Druhá časť sa venuje popisu metódy retrofitovania a sú v nej zahrnuté všetky možnosti retrofitovania VN rozvádzačov typovej rady IRONG, presnejšie typu SR.

Záverečná časť práce má praktický charakter a je v nej spracovaný kompletný návrh retrofitu výsuvnej časti pre rozvádzač SR12 so stykačom VSC7 vrátane výkresovej dokumentácie v programe Solidworks. Toto zadanie vzniklo na základe skutočných potrieb spoločnosti ABB. Tento retrofit bol vyvíjaný od úplného začiatku – samotného návrhu riešenia, až po stavbu prototypu. Výsledkom tejto práce je teda skutočne vyrábané a používané zariadenie – výsuvná časť rozvádzača SR12 so stykačom VSC7, ktorá je typovo otestovaná a jej konštrukcia spĺňa odpovedajúce štandardy IEC. V súčasnej dobe je (približne za jeden rok od vývoja) v Českej republike v každodennej prevádzke 13ks týchto retrofitov.

POUŽITÉ INFORMAČNÉ ZDROJE

- [1] KOLÍBAL, Z. *Technologičnost konstrukce a retrofitting výrobních strojů*. Brno: VUTIUM, 2010. 355 s. ISBN 978-80-214-3765-4.
- [2] ORSÁGOVÁ, J. *Rozvodná zařízení*. Vysoké učení technické v Brně, Fakulta elektrotechniky, 2011.
- [3] HOLOUBEK, J. *Rozvodná zařízení a spínací prvky*. Vysoké učení technické v Brně, Fakulta elektrotechniky, 1986.
- [4] ABB. *Technický katalóg, UniGear ZS1*. 2013.12. 1VCP00013B – Rev. F, cs.
- [5] ABB. *Technický katalóg, VD4-50kA*. 2016.04. 1VCP000001 – Rev. V, en.
- [6] ABB. *Technický katalóg, Skříňové rozváděče typ SR 7,2 -25*. 1998.03. 357-002.
- [7] ABB. *Technický katalóg, Vakuové stykače VSC*. 2007.03. 1VCP000165 – Rev. D, cs.
- [8] ABB. *Technický katalóg, OJON disconnectors*. 2005. DOCPDOJON0001 – Rev. A, en.
- [9] ABB. *Technický katalóg, Indoor Air Switch-disconnector, NAL/NALF/VR*. 2016.01. 3405L188-W18-en.
- [10] ABB. *Technický katalóg, ZX1.2*. 2000.04. DECMS 2316 04 E.
- [11] ABB. *Technický katalóg, EK6 Earthing switch*. 2009.04. 1VLC000025 Rev. 2, en.
- [12] ArcelorMittal. *Technický katalóg, Magnelis*. 2013.03. PR-BR-MAG-CZ.
- [13] ABB. *Technický katalóg, Transformátory TPU*. 2007.10. 1VLC000501 Rev. 5, cs.
- [14] ABB. *Technický katalóg, Epoxi parts*. 1995.02. 358-141.

ZOZNAM POUŽITÝCH SKRATIEK A SYMBOLOV

| | | |
|-------------|---------------------|--|
| <i>ČSN</i> | [-] | Česká technická norma |
| <i>EN</i> | [-] | Európska technická norma |
| <i>I</i> | [A] | Elektrický prúd |
| <i>IEC</i> | [-] | International Electrotechnical Commission |
| <i>IPCC</i> | [-] | Intergovernmental Panel on Climate Change |
| <i>ISO</i> | [-] | International Organization for Standardization |
| <i>J</i> | [A ^{m-2}] | Prúdová hustota |
| <i>PN</i> | [-] | Podniková norma |
| <i>PTN</i> | [-] | Prístrojový transformátor napätia |
| <i>PTP</i> | [-] | Prístrojový transformátor prúdu |
| <i>U</i> | [V; kV] | Elektrické napätie |
| <i>VČ</i> | [-] | Výsuvná časť |
| <i>VN</i> | [-] | Vysoké napätie |

ZOZNAM PRÍLOH

| | | |
|--------------|-----------|--|
| Príloha 1a: | Výkres: | 1VL3401939R0101 – NOSNÍK STYKAČA VSC |
| Príloha 1b: | Kusovník: | 1VL3401939R0101 – NOSNÍK STYKAČA VSC |
| Príloha 2: | Výkres: | 1VL3401938P0101 – NOSNÍK |
| Príloha 3a: | Výkres: | 1VL3401937R0101 – NOSNÍK BLOKOVANIA |
| Príloha 3b: | Kusovník: | 1VL3401937R0101 – NOSNÍK BLOKOVANIA |
| Príloha 4a: | Výkres: | 1VL3401936R0101 – MONTÁŽ BLOKOVANIA VÝS. ČASTI |
| Príloha 4b: | Kusovník: | 1VL3401936R0101 – MONTÁŽ BLOKOVANIA VÝS. ČASTI |
| Príloha 5: | Výkres: | 1VL3401942P0101 – DRŽIAK BLOKOVANIA |
| Príloha 6a: | Výkres: | 1VL3401941R0101 – MONTÁŽ BLOKOVANIA VSC |
| Príloha 6b: | Kusovník: | 1VL3401941R0101 – MONTÁŽ BLOKOVANIA VSC |
| Príloha 7: | Výkres: | 1VL3401946P0101 – KRYT |
| Príloha 8a: | Výkres: | 1VL3401945R0101 – KRYT STYKAČA VSC |
| Príloha 8b: | Kusovník: | 1VL3401945R0101 – KRYT STYKAČA VSC |
| Príloha 9a: | Výkres: | 1VL3401948R0101 – PANEL STYKAČA VSC (ČELNÝ KRYT) |
| Príloha 9b: | Kusovník: | 1VL3401948R0101 – PANEL STYKAČA VSC (ČELNÝ KRYT) |
| Príloha 10a: | Výkres: | 1VL3401951R0101 – DRŽIAK POISTKY SPODNÝ |
| Príloha 10b: | Kusovník: | 1VL3401951R0101 – DRŽIAK POISTKY SPODNÝ |
| Príloha 11: | Výkres: | 1VL3401953P0101/P7101 – SPOJKA HORNÁ L1, L3 |
| Príloha 12: | Výkres: | 1VL3401954P0101/P7101 – SPOJKA HORNÁ L2 |
| Príloha 13: | Výkres: | 1VL3401955P0101/P7101 – PÁS SPODNÝ L1, L2, L3 |
| Príloha 14: | Výkres: | 1VL3401956P0101/P7101 – SPOJKA SPODNÁ L1, L3 |
| Príloha 15: | Výkres: | 1VL3401957P0101/P7101 – SPOJKA SPODNÁ L2 |
| Príloha 16a: | Výkres: | 1VL3401935R0101 – VÝSUVNÁ ČASŤ |
| Príloha 16b: | Kusovník: | 1VL3401935R0101 – VÝSUVNÁ ČASŤ |
| Príloha 17a: | Výkres: | 1VL3401934R0101 – VÝSUVNÁ ČASŤ S VSC |
| Príloha 17b: | Kusovník: | 1VL3401934R0101 – VÝSUVNÁ ČASŤ S VSC |