



VYSOKÉ UČENÍ TECHNICKÉ V BRNĚ

BRNO UNIVERSITY OF TECHNOLOGY

FAKULTA STROJNÍHO INŽENÝRSTVÍ

FACULTY OF MECHANICAL ENGINEERING

ENERGETICKÝ ÚSTAV

ENERGY INSTITUTE

MALÉ TEPELNÉ ČERPADLO POHÁNĚNÉ PLYNOVÝM SPALOVACÍM MOTOREM

SMALL-SCALE GAS HEAT PUMP

DIPLOMOVÁ PRÁCE

MASTER'S THESIS

AUTOR PRÁCE

AUTHOR

Bc. Josef Poul

VEDOUCÍ PRÁCE

SUPERVISOR

doc. Ing. Jiří Pospíšil, Ph.D.

BRNO 2018

Zadání diplomové práce

Ústav: Energetický ústav
Student: **Bc. Josef Poul**
Studijní program: Strojní inženýrství
Studijní obor: Energetické inženýrství
Vedoucí práce: **doc. Ing. Jiří Pospíšil, Ph.D.**
Akademický rok: 2017/18

Ředitel ústavu Vám v souladu se zákonem č.111/1998 o vysokých školách a se Studijním a zkušebním řádem VUT v Brně určuje následující téma diplomové práce:

Malé tepelné čerpadlo poháněné plynovým spalovacím motorem

Stručná charakteristika problematiky úkolu:

Práce se věnuje tématu malých tepelných čerpadel poháněných plynovým motorem. Provedeno bude zhodnocení používaných koncepcí, provozních parametrů a ekonomiky provozu. Dále bude proveden základní návrh konkrétní jednotky plynového tepelného čerpadla pro stanovené provozní parametry. Zpracování tématu bude realizováno ve spolupráci s firmou TEDOM.

Cíle diplomové práce:

- Zpracovat přehled současného stavu v oboru tepelných čerpadel.
- Plynová tepelná čerpadla – zvolená koncepce, technicko–ekonomické možnosti, návrh základních parametrů, rozměrový výkres.
- Případová studie nasazení plynového tepelného čerpadla.
- Závěrečné shrnutí včetně porovnání investičních nákladů s výkonově většími zařízeními.

Seznam doporučené literatury:

DVORSKÝ, E. a HEJTMÁNKOVÁ, P. , Kombinovaná výroba elektrické a tepelné energie. Praha: BEN - technická literatura, 2005. ISBN 8073001187.

PAVELEK, M., Termomechanika. Brno: Akademické nakladatelství CERM, 2011. ISBN 9788021443006.

KUPPAN, T., Heat exchanger design handbook. USA, New York: Taylor and Francis, 2000. ISBN 0-8247-9787-6.

Termín odevzdání diplomové práce je stanoven časovým plánem akademického roku 2017/18

V Brně, dne

L. S.

doc. Ing. Jiří Pospíšil, Ph.D.
ředitel ústavu

doc. Ing. Jaroslav Katolický, Ph.D.
děkan fakulty

ABSTRAKT

Diplomová práce se věnuje problematice plynových tepelných čerpadel. Je zde provedena rešerše tepelných čerpadel obecně a následně návrh parametrů plynového tepelného čerpadla pro zadané provozní parametry. Navržená koncepce je aplikována na konkrétní případovou studii nasazení v průmyslu s následným ekonomickým zhodnocením.

Klíčová slova

Tepelné čerpadlo, plynové tepelné čerpadlo, topný faktor, tepelný výkon, chladicí výkon, chladivo, spalínový výměník

ABSTRACT

The diploma thesis deals with the issue of gas heat pumps. It provides a general survey of heat pumps in the first part and in the second part it aims on proposing settings of a gas heat pump for the given operating parameters. The proposed concept is applied to the specific case study of deployment in the industry with subsequent economic evaluation.

Key words

Heat pump, Gas heat pump, coefficient of performance, heating output, cooling output, refrigerant, flue gas heat exchanger

BIBLIOGRAFICKÁ CITACE

POUL, J. *Malé tepelné čerpadlo poháněné plynovým spalovacím motorem*. Brno: Vysoké učení technické v Brně, Fakulta strojního inženýrství, 2018. 125 s. Vedoucí diplomové práce doc. Ing. Jiří Pospíšil, Ph.D.

PROHLÁŠENÍ

Prohlašuji, že jsem diplomovou práci na téma Malé tepelné čerpadlo poháněné plynovým spalovacím motorem vypracoval samostatně s použitím odborné literatury a pramenů, uvedených v seznamu, který tvoří přílohu této práce.

Datum

Josef Poul

PODĚKOVÁNÍ

Rád bych poděkoval vedoucímu práce doc. Ing. Jiřímu Pospíšilovi, Ph.D. za vedení a konzultace, Bc. Jiřímu Linhartovi z firmy Tedom za konzultace a poskytování informací při psaní práce a panu Ivo Karšulínovi z mlékárny Jaroměřice nad Rokytinou za poskytnutí dat. Dále mé poděkování patří manželce a rodičům za podporu při psaní diplomové práce a při celém studiu.

OBSAH

ÚVOD.....	11
1 Přehled současného stavu v oboru tepelných čerpadel.....	12
1.1 Tepelné čerpadlo (TČ)	12
1.1.1 Tepelná čerpadla vzduch-voda, vzduch-vzduch	14
1.1.2 Tepelná čerpadla země-voda, země-vzduch.....	15
1.1.3 Tepelná čerpadla voda-voda, voda-vzduch	18
1.2 Charakteristiky tepelného čerpadla.....	19
1.2.1 Carnotův cyklus.....	19
1.2.2 Oběh TČ s fázovou změnou.....	20
1.2.3 Topný faktor tepelného čerpadla.....	22
1.3 Kompresorová tepelná čerpadla.....	25
1.4 Absorpční tepelná čerpadla.....	26
1.5 Tepelná čerpadla v otopných systémech	28
1.5.1 Monovalentní zapojení TČ.....	28
1.5.2 Bivalentní zapojení TČ.....	29
1.6 Chladiva	31
1.6.1 Přírodní chladiva	32
1.6.2 Uměle vyráběná chladiva	33
1.7 Využití tepelných čerpadel v průmyslu	36
1.8 Dotační programy na TČ v České republice.....	37
1.8.1 Nová Zelená Úsporám, Kotlíkové dotace	37
1.9 Energetické štítky Ekodesign.....	38
2 Zvolená koncepce a její technické možnosti	39
2.1 Popis tepelného čerpadla s plynovým spalovacím motorem.....	39
2.1.1 Technologické schéma	40
2.1.2 Plynový spalovací motor	42
2.1.3 Kompresory plynových tepelných čerpadel.....	42
2.1.4 Expanzní ventily tepelných čerpadel.....	49
2.1.5 Výměníky tepla u plynových tepelných čerpadel	50
2.2 Představení technologií PTČ významných světových výrobců.....	53
2.3 Zvolená koncepce	57
2.3.1 PTČ s přímým vs. nepřímým odparem	57
2.3.2 Volba typu kompresoru.....	59

2.3.3	Možnosti chladičových kompresorů GEA Bock.....	60
2.3.4	Komplexní hodnocení modelu a výpočet zvolené koncepce pro zvolené parametry a různá chladiva	61
2.3.5	Návrh tepelných výměníků.....	71
2.3.6	Rozměrový výkres	86
3	Případová studie.....	88
3.1	Mlékárna Jaroměřice nad Rokytinou.....	88
3.2	Energetická situace provozu.....	88
3.3	Popis problematického okruhu	89
3.4	Studie nasazení PTČ.....	90
3.4.1	Varianta odběru nízkopotenciálního tepla venkovnímu vzduchu	90
3.4.2	Varianta využití výparníku pro chlazení ledové vody	94
4	Ekonomické zhodnocení případové studie nasazení PTČ	95
4.1	Varianta odběru nízkopotenciálního tepla okolnímu vzduchu.....	95
4.1.1	Porovnání s kondenzačním plynovým kotlem.....	97
4.2	Varianta využití chladičového výkonu	98
4.2.1	Porovnání s plynovým kotlem a úsporou v chladičové stanici (R134a)	99
4.2.2	Porovnání s plynovým kotlem a úsporou v chladičové stanici (R407C)	100
4.2.3	Diskontované Cashflow	101
5	Závěrečné shrnutí a porovnání s výkonově větším zařízením	104
5.1	Zhodnocení případové studie	104
5.2	Porovnání s výkonově větším zařízením.....	105
	ZÁVĚR	106
	SEZNAM POUŽITÝCH ZDROJŮ	107
	SEZNAM POUŽITÝCH SYMBOLŮ A ZKRATEK	111
	SEZNAM OBRÁZKŮ	116
	SEZNAM GRAFŮ.....	119
	SEZNAM TABULEK.....	120
	SEZNAM PŘÍLOH.....	122

ÚVOD

S pokrokem lidské společnosti a rostoucím komfortem se stále více do popředí zájmu dostává otázka zdrojů a využití energií. Technologie zvyšující účinnost tepelných zdrojů, stejně tak jako přeměny jiných forem energie na elektrickou, se zdokonalují doslova ze dne na den. Jedná se o přirozený vývoj, protože fosilní zdroje energií na Zemi nejsou nevyčerpatelné a lidstvo musí najít cestu, jak na nich být co nejméně závislé. Mezi mnoha dalšími technologiemi, které tento problém řeší, se stále častěji skloňuje pojem tepelné čerpadlo. Toto zařízení lze využívat pro výrobu tepla, respektive chladu s částečným podílem obnovitelných zdrojů energie.

V našich podmínkách je hojně rozšířeno tepelné čerpadlo, které využívá elektrickou energii. V některých Asijských zemích se však pro vytápění a klimatizování velkých budov poměrně hojně využívá tepelné čerpadlo spalující plyn. V ČR se touto technologií zabývá firma Tedom, tradiční výrobce kogeneračních jednotek, která vyvinula plynové tepelné čerpadlo Polo 100 s relativně velkým výkonem, který je využitelný pouze pro velké zákazníky, respektive průmyslové aplikace. Motivací k napsání této práce se stal požadavek na výpočet parametrů a ekonomiky plynového tepelného čerpadla, které bude mít výkon nižší (maximálně 50 kW chladicího výkonu). Toto zařízení by se mohlo stát využitelnější pro větší škálu aplikací.

V první části práce bude provedena rešerše tepelných čerpadel a seznámení se základními pojmy. Dále pak bude pojednáváno o technologii plynového tepelného čerpadla. Stěžejní částí práce bude výpočet parametrů navrhované jednotky pro vytipované provozní parametry a následná případová studie, která posoudí konkrétní aplikaci zařízení. Poslední část práce bude věnována ekonomické stránce, kde bude případová studie podrobena analýze, zda se reálně vyplatí navržené zařízení vyrobit a instalovat.

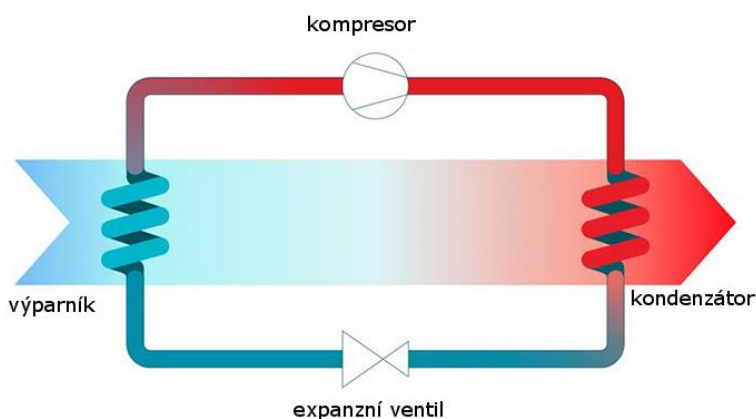
1 Přehled současného stavu v oboru tepelných čerpadel

1.1 Tepelné čerpadlo (TČ)

Tepelné čerpadlo je zařízení převádějící teplo na jinou teplotní hladinu. Tento proces lze jednoduše demonstrovat na příkladu čerpání vody mezi dvěma nádržemi v rozdílné výšce. K tomu, abychom vodu dopravili do vyšší nádrže, je nutné dodat energii. Její spotřeba bude tím vyšší, čím větší výškový rozdíl musí čerpadlo překonat. V podstatě lze říci, že TČ funguje ve dvou základních módech. Jedná se o zvyšování teplotní hladiny nízkopotenciálního tepla – tuto variantu lze využít pro vytápění objektů, respektive jako recyklaci tepelné energie v průmyslových procesech. Druhou variantou je chlazení (odebírání tepla okolí) – využití principu tepelného čerpadla pro chlazení objektů, respektive rovněž využití chladu v průmyslových aplikacích. [1], [2], [8]

V dnešní době, kdy se klade velký důraz na obnovitelné zdroje a šetření energiemi, hrají tepelná čerpadla významnou roli zejména v oblasti decentralizovaného vytápění objektů. Od těchto zařízení nelze čekat, že vyřeší problémy se spalováním fosilních paliv a následně vznikajícího skleníkového efektu. Mohou však spolu s kogeneračními jednotkami a ostatními obnovitelnými zdroji energie pomoci ve snižování závislosti společnosti na fosilních palivech. Samotná myšlenka tepelného čerpadla není nějak nová. Již v polovině 19. stol. vyslovil Lord Kelvin¹ tvrzení, že je možné využít obráceně fungujícího motoru jednak ke chlazení, ale také k ohřívání média. Následně bylo v roce 1927 sestrojeno první tepelné čerpadlo pro vytápění úřední budovy v USA. Velkého rozmachu se však tato zařízení dočkala až v druhé polovině 20. století. V této době se začala masově využívat po celém světě. [4]

Tepelné čerpadlo se obecně skládá ze čtyř základních komponent (obr. 1). Jsou jimi: výparník, stlačovací člen (u kompresorových TČ – kompresor), kondenzátor a redukční (expanzní) člen.

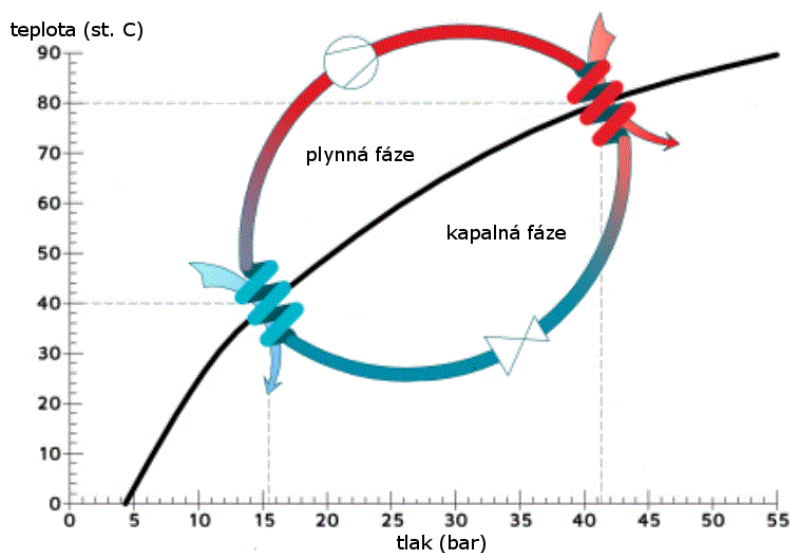


Obrázek 1. Základní princip funkce kompresorového TČ pro zvyšování teplotní hladiny nízkopotenciálního tepla. [3]

¹ Sir William Thomson, Lord Kelvin (1824–1907) byl skotský matematik a fyzik.

Pro jednoduchost a názornost je oběh TČ vysvětlen na kompresorovém typu.

Princip funkce TČ je založen na kompresi a expanzi pracovního média (nazývaného též chladiva). Pracovní médium (např. amoniak, CO₂ apod. – bude uvedeno dále) má specifické vlastnosti. Jedná se zejména o nízkou teplotu varu, která se mění v závislosti na tlaku. Ve výparníku se tedy při nízkém tlaku médium vypaří – přijme od okolí teplo na nízké teplotní hladině a absorbuje jej v podobě latentního tepla (zpravidla dochází také k mírnému přehřátí par z důvodu ochrany kompresoru před erozí způsobenou kapičkami kondenzátu a teplo je přijímáno také pro ohřátí chladiva na bod varu). Následně pomocí kompresoru dochází ke stlačení a z fyzikální podstaty také k zahřátí média. Stlačené páry již zahřáté na vysokou teplotu v kondenzátoru kondenzují a odevzdávají tak teplo okolí. Celý cyklus uzavírá expanzní člen, kde se opět snižuje tlak kapalného média tak, aby bylo schopné ve výparníku přijmout teplo. Jediným místem, kde je do základního oběhu nutné dodat energii je tak hřídel kompresoru. Poměr získané a dodané energie se nazývá topný faktor (viz. dále). [3]



Obrázek 2. Znárodnění funkce kompresorového TČ – oblasti plynné a kapalné fáze pracovního média. [3]

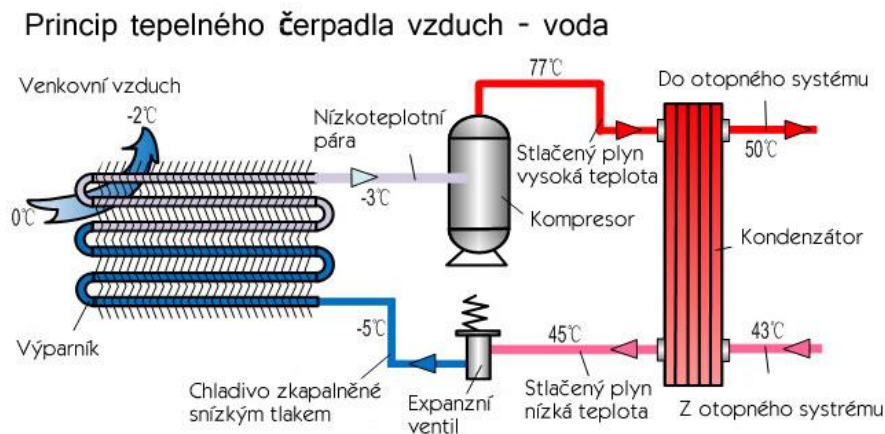
Základní dělení tepelných čerpadel: [5], [8]

- I. Dle nositele nízkopotenciální energie na primární straně a nositele přečerpané energie na sekundární straně:
 - vzduch-voda
 - vzduch-vzduch
 - země-voda
 - země-vzduch
 - voda-voda
 - voda-vzduch
- II. Dle druhu hnací energie:
 - elektrická tepelná čerpadla
 - plynová tepelná čerpadla
 - absorpční tepelná čerpadla

V následujících kapitolách budou detailněji popsány jednotlivé typy TČ. U rozdělení ad. I. budou principy, respektive výhody a nevýhody, uvedeny na příkladu vytápění obytných prostor se ziskem nízkopotenciálního tepla z okolí².

1.1.1 Tepelná čerpadla vzduch-voda, vzduch-vzduch

U těchto tepelných čerpadel je ve výparníku odnímáno teplo vzduchu a následně je v kondenzátoru předáváno vodě. V konstrukci malých tepelných čerpadel, které slouží pro vytápění rodinných domů je teplo obvykle odebíráno venkovnímu vzduchu.



Obrázek 3. Tepelné čerpadlo vzduch-voda – příklad funkce pro vytápění rodinného domu v zimním období. [6]

Účinnost tepelného čerpadla vzduch-voda přímo závisí na teplotě vzduchu. Nevýhodou těchto čerpadel je tak její proměnná hodnota. V zimním období, kdy je TČ pro vytápění využíváno nejvíce, je jeho účinnost nejmenší. Účinnost lze zvýšit použitím nízkoteplotního otopného systému – např. podlahového topení. [6]

TČ vzduch-voda se s výhodou uplatňují, jestliže existují v objektu rozvody otopné vody a v okolí není prostor například pro položení zemních kolektorů. Při instalaci systému nejsou obvykle prováděny větší stavební úpravy, což se projeví na výsledné ceně. Výparníkem musí, díky nízké hustotě a tepelné kapacitě, proudit relativně velké množství vzduchu. Nejnovější jednotky jsou schopny s energetickým ziskem fungovat až do venkovních teplot -20°C . Při teplotách pod bodem mrazu dochází k namrznání vzdušné vlhkosti na plochách výparníku. Je tedy nutné provádět odmrazování – např. reverzním chodem TČ, což ale snižuje účinnost. [4], [6]

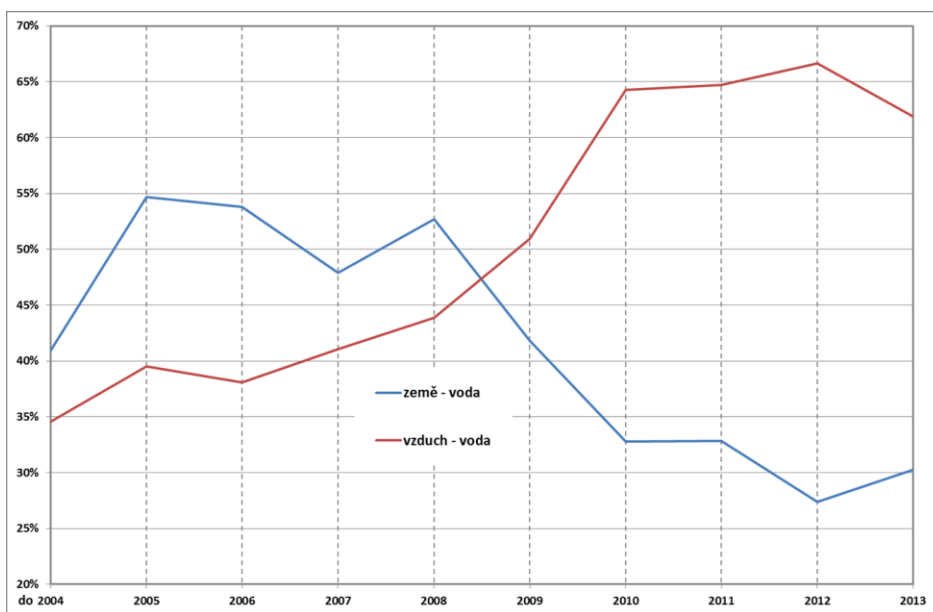
Alternativou pro TČ vzduch-voda jsou TČ vzduch-vzduch. Princip funkce je téměř totožný. Rozdílem je, že teplo je z kondenzátoru odváděno do vzduchu sloužícího pro vytápění.

² Všechny typy TČ se také využívají pro „recyklaci“ tepla v průmyslových procesech. O této problematice bude pojednáváno dále.

1.1.2 Tepelná čerpadla země-voda, země-vzduch

Tento typ tepelných čerpadel se vyznačuje především vyšší a stabilnější účinností. Teplo je do výparníku předáváno z výměníku, který je umístěn v půdě³. V zásadě lze teplo odebírat dvěma základními způsoby. Jedná se o zemní kolektor a zemní vrt. Celý oběh kompresorového tepelného čerpadla potom funguje stejně, jako je popsáno v předchozích kapitolách. V kondenzátoru je teplo předáváno buď vodě nebo vzduchu, které jej dále distribuují po vytápěném objektu.

V poslední době, jak je patrné z obrázku 4, klesá zájem o tepelná čerpadla přijímající teplo ze země, a naopak narůstá počet instalací TČ přijímajících teplo ze vzduchu. Tento jev je pravděpodobně zapříčiněn cenou jednotlivých typů a dotační politikou.



Obrázek 4. Podíl instalací TČ vzduch-voda a země-voda v ČR. [4]

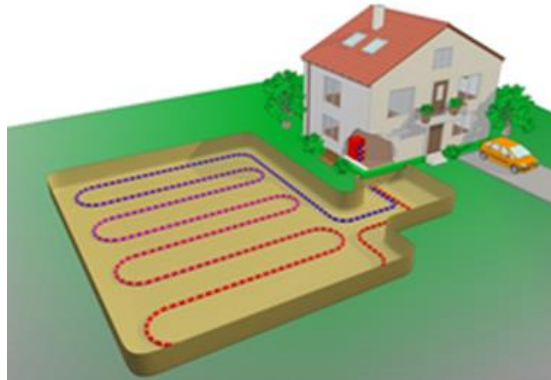
Zemní kolektor

Zemní kolektor (obrázek 5) je tepelný výměník, který je tvořen plastovým potrubím, ve kterém proudí teplotná kapalina. Celý kolektor je umístěn v nezamrzlé hloubce pod povrchem země v horizontální poloze. Teplo, které je v této hloubce k dispozici vzniká akumulací slunečního záření a geotermální energie Země. Teplota půdy je se vzrůstající hloubkou stabilnější (obrázek 6). [4], [8]

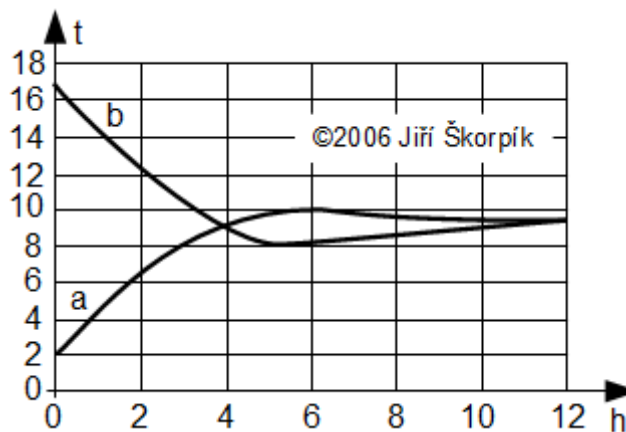
Pro instalaci zemního kolektoru je potřebná plocha, která je prakticky znehodnocena pro další stavební využití. Je také nutné počítat s tím, že v důsledku odebírání tepla klesá teplota půdy. Tento jev může mít dopad například pro růst rostlin. Aby se zabránilo stálému ochlazení půdy – tedy jevu, kdy budeme teplo odebírat tak intenzivně, že teplota bude stále klesat a tím pádem bude klesat i účinnost TČ, je nutné trubky výměníku instalovat dostatečně

³ Od poloviny 80. let existují také systémy pro tzv. přímé odpařování. V půdě jsou umístěny měděné trubky, ve kterých se chladivo přímo odpaří a je vedeno do kompresoru. [8]

daleko od sebe. Obvykle jsou mezi nimi rozestupy 0,5-1 m. Při těchto hodnotách stačí geotermální tepelný tok temperovat teplotu v okolí trubek. [4], [8]



Obrázek 5. Vizualizace zemního kolektoru. [7]



Obrázek 6. Průběh teploty zeminy. a–leden, b–červenec, t [°C] teplota zeminy, h [m] hloubka měření. [9]

Z tabulky 1 je patrné, že teplo, které je možné odebrat půdě, výrazně závisí na jejím složení. Obvykle je plocha ochlazované zeminy asi 3x větší než plocha vyhřívajícího objektu. [9]

Suché nesourodé půdy	10 – 15 W/m ²
Vlhké soudržné půdy	15 - 20 W/m ²
Velmi vlhké soudržné půdy	20 - 25 W/m ²
Půdy obsahující vodu	25 - 30 W/m ²
Půdy s výskytem spodní vody	30 - 40 W/m ²

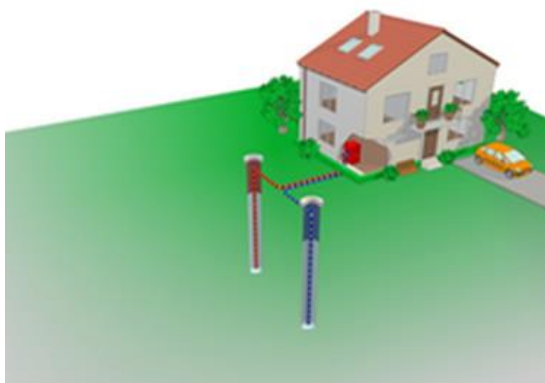
Tabulka 1. Měrné výkony odebírané z 1 m² půdy horizontálním zemním kolektorem. Rozteč trubek 0,5 m, kolektor uložen v hloubce 1,5 m. [8]

Pro hloubení zemních kolektorů lze využít tzv. půdní frézy, které vytvoří pouze úzkou a hlubokou rýhu. Tímto postupem se zamezí větší devastaci pozemku.

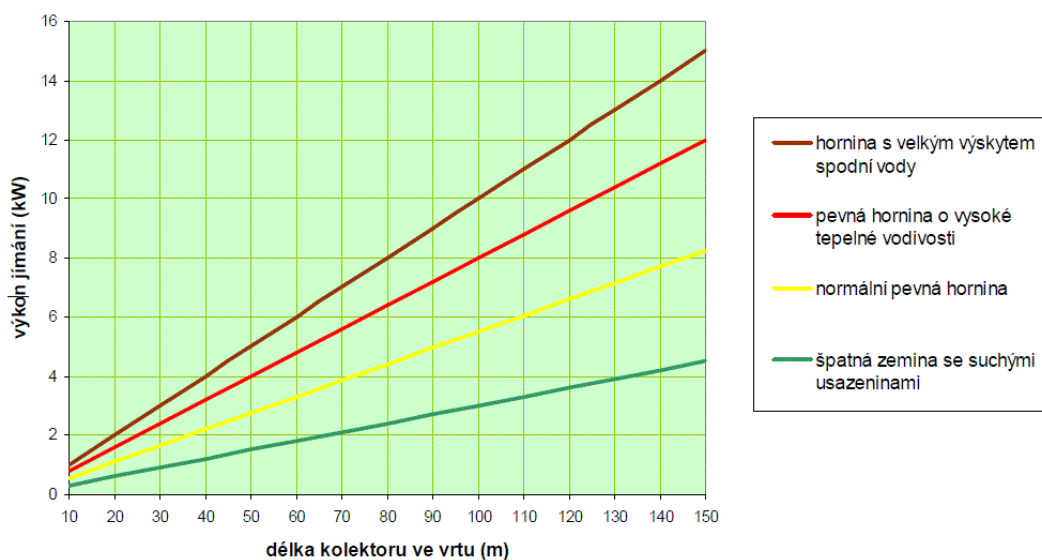
Zemní vrt

Jedná se o dražší z obou variant získávání tepla Země, která s sebou však nese podstatnou výhodu. Ve větších hloubkách je teplota stabilní a se zvětšující se hloubkou se také zvyšuje, každých 30 metrů přibližně o 1 °C. Pro vytápění rodinných domů se obvykle v podmínkách ČR provádí vrty hluboké 50 až 120 metrů. Jelikož se jedná o poměrně velký zásah do zemské struktury, je nutné před realizací vrtů do hloubky 100 metrů schválení vodohospodářského úřadu a vrtů s hloubkou nad 100 metrů povolení báňského úřadu. [9], [10]

Vrt má obvykle průměr okolo 140 mm a jsou do něj vloženy dvě dvojice plastových trubek ve tvaru písmene U (jedna dvojice přívodní, jedna dvojice vratná). Pro zabezpečení dobrého přestupu tepla mezi horninou a trubkou se vrt zpevňuje materiálem s velkou tepelnou vodivostí – např. bentonitem. Tepelný výkon, který je možný z horniny odebrat závisí na jejích vlastnostech a složení (obrázek 7). [8]



Obrázek 7. Vizualizace zemního vrtu pro TČ země-voda. [7]



Obrázek 8. Závislost délky kolektoru na jímaném výkonu pro různé typy hornin. [10]

1.1.3 Tepelná čerpadla voda-voda, voda-vzduch

Stejně jako v případě získávání nízkopotenciálního tepla z půdy, kdy lze primární výměník zabudovat do hlubinného vrtu nebo jako podpovrchový kolektor, je zde možné získávat teplo z podzemní vody – studní, nebo z povrchové vody, např. řek.

Teplo z podzemní vody

K tomu, aby bylo možné jímat teplo z podzemní vody jsou zapotřebí dvě studně – čerpací a vsakovací. Voda odebíraná v čerpací studni prochází přes výparník TČ, kde odevzdává teplo (ideální ochlazení vody o 4-5 K) a je vedena do vsakovací studny⁴, která musí být umístěna před čerpací po směru proudu podzemní vody. Vzdálenost mezi nimi by pak měla být minimálně 15 metrů. Toto opatření chrání podzemní prameny.

Čerpací studna musí být dostatečně vydatná, což je asi největší problém tohoto typu TČ. Pro běžný rodinný domek je třeba trvalý průtok 2-3 m³/hod, přičemž teplota by měla být celoročně kolem 8°C. Obecně tento typ TČ dosahuje největšího topného faktoru. V topné sezóně je podzemní voda nejteplejším zdrojem nízkopotenciálního tepla.

Před instalací samotného TČ se zjišťuje vydatnost zdroje tzv. čerpací zkouškou, během níž se také sleduje teplota vody. Jelikož voda je čerpána přímo do výparníku, je sledováno její chemické složení. V případě vysokého obsahu minerálů by mohlo docházet k zanášení a korozi celého zařízení (v tabulce 2 jsou limity složení vody, kdy může procházet přímo výparníkem – jestliže tyto hodnoty nesplní, je třeba zavést opatření). Tato podkapitola je zpracována dle zdrojů [8], [10]

hodnota pH	6 až 9
chlorid vápenatý	300 mg/l
volné chloridy	5 mg/l
sírany	70 mg/l
volná kyselina uhličitá	20 mg/l
železo a mangan	3 mg/l
kyslík	2 mg/l

Tabulka 2. Limity složení vody pro zamezení zanášení výparníku. [8], [10]

Teplo z povrchové vody

Povrchová voda by měla splňovat stejné požadavky jako voda podzemní. Výparník je umístěn buď přímo na dně vodního zdroje (řeka, jezero, ...) nebo je do okruhu zařazen, stejně jako v případě podpovrchových kolektorů, výměník s nemrznoucí kapalinou. V podmínkách České republiky se velmi obtížně hledá takový zdroj vody, který by byl dostatečně velký, aby disponoval, pokud možno, stabilní teplotou a dostatečným přísunem tepla. Ideální je například vodní tok, který je ohříván nějakým průmyslovým závodem a má tak stabilní teplotu. Na jeden kW tepelného výkonu je potřeba 310 litrů vody za hodinu o teplotě větší než 4°C. [8], [10]

⁴ Voda se nesmí vracet zpět do kanalizace – „znehodnotila“ by se na povrchovou. [10]

1.2 Charakteristiky tepelného čerpadla

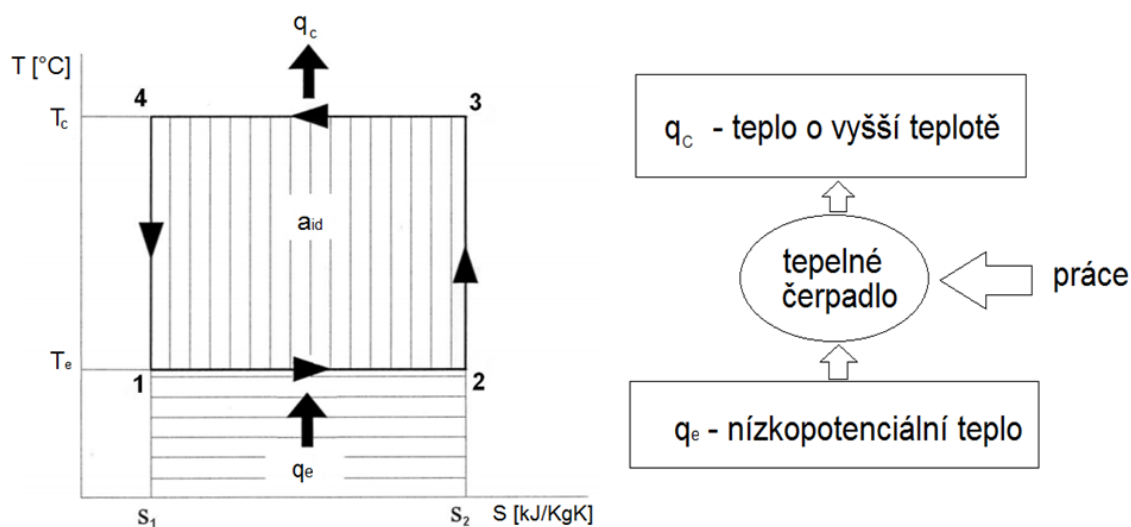
Jak již bylo zmíněno na začátku práce, principem tepelného čerpadla je zvyšovat teplotní hladinu teplonosného média. Někteří výrobci ve svých produktových listech uvádí, že zařízení má účinnost až 160 %. To je z fyzikálního hlediska nemožné. Pojďme se nyní podívat na charakteristiky tepelného čerpadla a také na to, v čem má tepelné čerpadlo nesporné výhody oproti ostatním zdrojům tepla.

1.2.1 Carnotův cyklus

Carnotův⁵ cyklus popisuje cyklický (vratný) děj ideálního tepelného stroje. Pracovní látkou je ideální plyn hermeticky uzavřen v systému. Oběh je složen ze dvou izotermických a dvou adiabatických dějů. Již dopředu je nutné avizovat, že jde pouze o modelový příklad, na kterém lze vysvětlit a popsat princip, avšak v praxi nereálný. Při chodu každého skutečného stroje vznikají ztráty, které ovlivňují účinnost – ta je vždy menší než 100 %.

Carnotovým oběhem lze popsat jak tepelný stroj, který mechanickou práci generuje na úkor parametrů pracovního média (tepelný motor – tzv. pravotočivý Carnotův cyklus), tak i tepelný stroj, který mechanickou práci spotřebovává (tepelné čerpadlo, chladicí zařízení - tzv. levotočivý Carnotův cyklus).

Vzhledem k zaměření této práce bude cyklus vysvětlen pro chladicí zařízení, respektive tepelné čerpadlo. Jedná se o cyklus levotočivý. Na obrázku 9 je naznačen v T-S diagramu.



Obrázek 9. Carnotův levotočivý oběh tepelného čerpadla. Práce je dodávána a zvyšuje se tak teplotní potenciál tepla. s_1 a s_2 jsou počáteční a koncová hodnota měrné entropie ideálního cyklu a a_{id} [kJ/kg] měrná práce ideálního cyklu. [4]

Mezi body 1-2 dochází k vypařování chladiva ve výparníku na teplotě T_e . Je zde odebráno teplo okolí (q_e). Tento děj je izotermicko-izobarický. Úsek 2-3 znázorňuje izoentropickou kompresi, kdy dochází vlivem zvýšení tlaku také ke zvýšení teploty média. Médium se dostává do kondenzátoru, kde dochází při teplotě T_c k izotermické kondenzaci

⁵ Nicolas Léonard Sadi Carnot (1796-1832) – francouzský fyzik známý teoretickými pracemi o tepelných strojích

(úsek 3-4) – odevzdávání tepla do okolí (q_c). Úsek 4-1 potom zobrazuje izoentropickou expanzi (škrčení), ke které dochází v ideálním expanzním ventilu. [4]

Vyjádříme nyní schéma naznačené výše rovnicemi. Pro měrné teplo, které odebíráme okolí q_e platí:

$$q_e = \int_1^2 T_e ds = T_e \cdot (s_2 - s_1) \quad 1.1$$

Teplo, které se uvolňuje při kondenzaci na vyšší teplotní hladině q_c lze vyjádřit rovnicí 1.2.

$$q_c = \int_4^3 T_c ds = T_c \cdot (s_3 - s_4) = T_c \cdot (s_2 - s_1) \quad 1.2$$

Absolutní hodnotu měrné práce potom vyjádříme rovnicí 1.3.

$$|a_{id}| = q_c - q_e = T_c \cdot (s_2 - s_1) - T_e \cdot (s_2 - s_1) = (T_c - T_e) \cdot (s_2 - s_1) \quad 1.3$$

Je zřejmé, že práce, kterou musíme dodávat, závisí na teplotách, mezi kterými oběh pracuje. Jestliže by limitně byly teploty na vstupu a výstupu stejné, žádnou práci bychom nemuseli dodávat. Práce a_{id} je na obrázku 9 plocha ohraničená úseky Carnotova cyklu⁶. Z pohledu provozních nákladů je tedy výhodné, aby teplota q_e byla co nejvyšší a teplota q_c co nejnižší. To je důvod, proč se tepelná čerpadla s výhodou používají u systémů s podlahovým vytápěním. V oběhu reálného tepelného čerpadla vznikají ztráty, a tedy dochází k nárůstu entropie.

1.2.2 Oběh TČ s fázovou změnou

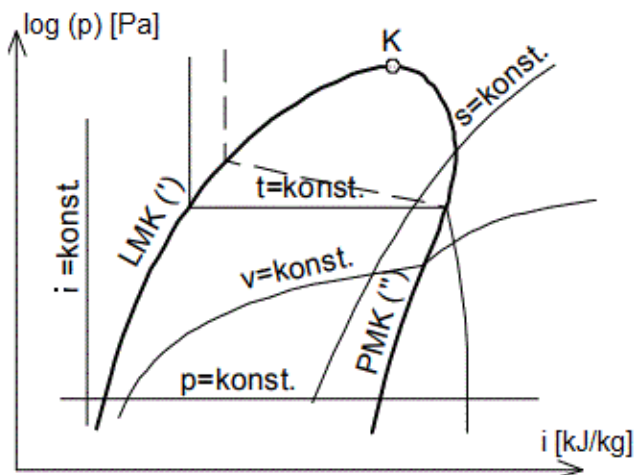
Při pracovním cyklu tepelného čerpadla dochází ke změně skupenství chladiva. Výše zmíněný Carnotův cyklus představoval ideální matematický model pracující s ideálním plynem, ne však s kapalným a plyným skupenstvím chladiva. Každé chladivo má svůj diagram, ze kterého lze zjistit jeho stav při daných parametrech (tlaku a teplotě).

Diagram $\log(p) - i$, tedy závislost tlaku na entalpii chladiva je na obrázku 10. Chladivo prochází z kapalné fáze (levá část diagramu) přes tzv. „levou, respektive dolní, mezní křivku⁷“ do oblasti mokré páry, kdy dochází k vypařování. Kapalina přijímá latentní teplo při konstantním tlaku a teplotě, pouze mění skupenství (u azeotropických směsí – viz. dále). Stav, kdy je všechna kapalina odpařena je znázorněn tzv. „pravou, respektive horní, mezní křivkou⁸“. Dále v pravé části diagramu dochází k přehřívání par chladiva.

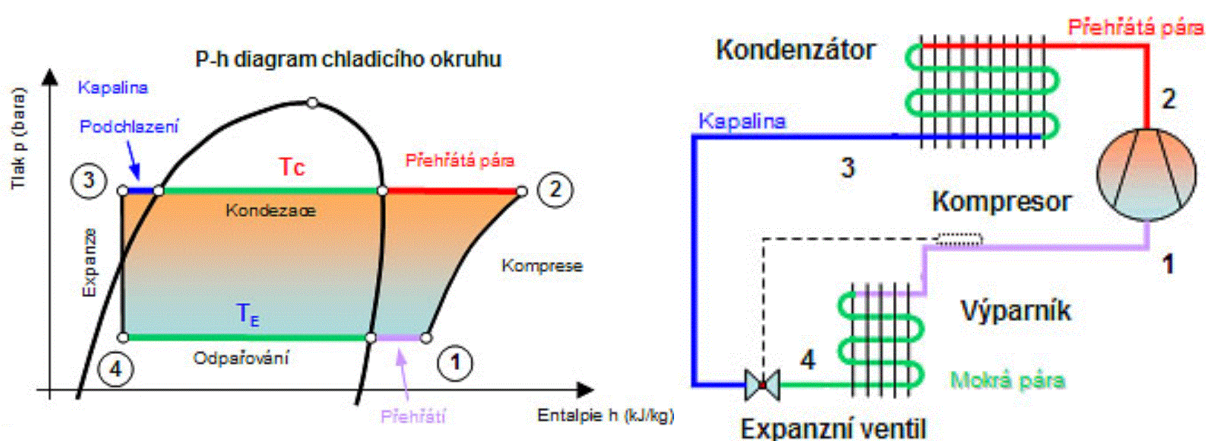
⁶ Celý cyklus funguje mimo jiné podle druhého termodynamického zákona – teplo samovolně přechází z tělesa teplejšího na těleso studenější. Je tedy nutné, aby pracovní látka ve výparníku měla nižší teplotu, než je teplota okolí, od kterého teplo přijímá a v kondenzátoru, aby měla naopak vyšší teplotu, než je teplota okolí, kterému teplo předává.

⁷ Levá (dolní) mezní křivka – stav, kdy se v kapalině začnou vytvářet první bublinky páry.

⁸ Dolní a horní mezní křivka se spojí v kritickém bodě kapaliny. Jedná se o stav, kdy nejsou rozdíly mezi kapalnou a plynou fází. Kritický bod je charakterizován kritickou teplotou, kritickým tlakem a kritickým měrným objemem.



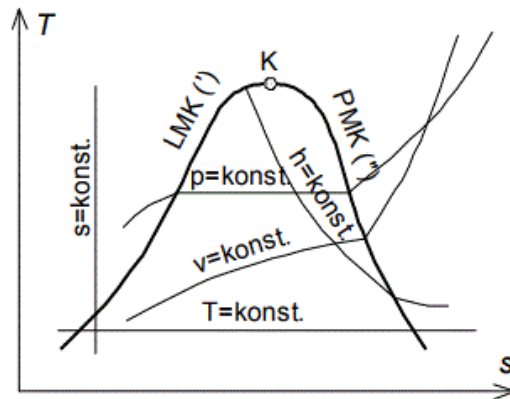
Obrázek 10. p - i diagram chladiva, znázornění křivek konstantních veličin s , t , v , p , i , levé a pravé mezní křivky⁹. LMK – levá mezní křivka, PMK – pravá mezní křivka, v [m^3/kg] – měrný objem, p [bar] – tlak, i [kJ/kg] – měrná entalpie, K – kritický bod. [21]



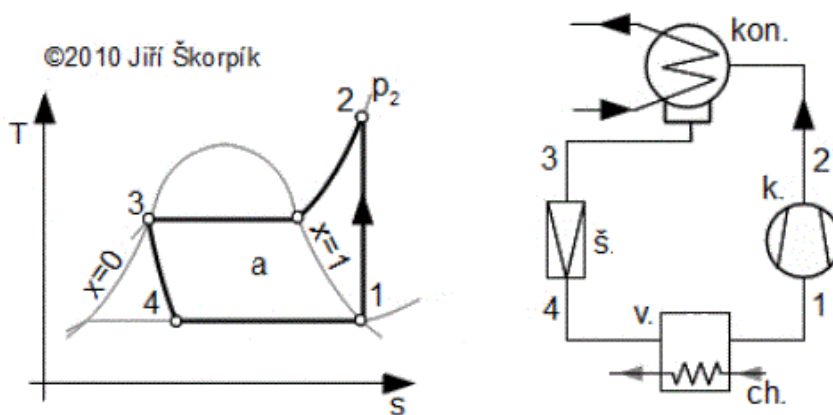
Obrázek 11. Cyklus tepelného čerpadla v p - i diagramu (měrná entalpie je v obrázku značena písmenem h). [22]

Podobně jako diagram p - i se pro znázornění cyklu tepelného čerpadla, respektive chladicího zařízení používá T - S diagram (obrázek 12, 13).

⁹ Čárkovaná křivka zobrazuje izotermu zeotropické směsi (viz. dále) – teplota vypařování a kondenzace se v průběhu děje mění. Rozdíl několika kelvinů vykazuje například chladivo R 407C. [21]



Obrázek 12. T-S diagram chladiva a znázornění křivek konstantních veličin (měrná entalpie opět značena písmenem h). [22]



Obrázek 13. Znázornění pracovního cyklu TČ v T - S diagramu. Ch – ochlazované prostředí – výparník. V grafu je patrné přehřátí par chladiva – bod 2, a – práce, zde práce kompresoru $a=i_1-i_2$. [23]

1.2.3 Topný faktor tepelného čerpadla

Jedním ze základních parametrů pro porovnávání tepelných čerpadel, respektive levotočivého Carnotova oběhu a pro vyjádření jejich efektivnosti je topný faktor TČ¹⁰. Pro ideální oběh je topný faktor [4]:

$$\varepsilon_c = \frac{q_c}{a_{id}} = \frac{T_c \cdot (s_2 - s_1)}{(T_c - T_e) \cdot (s_2 - s_1)} = \frac{T_c}{T_c - T_e} \quad 1.4$$

¹⁰ Účinnost pravotočivého Carnotova cyklu pracujícího v režimu tepelného motoru – tedy generující práci na úkor parametrů pracovního média, lze vyjádřit jako:

$$\eta_c = \frac{a_{id}}{q_c} = 1 - \frac{T_e}{T_c} \quad 1.5$$

Carnotův teorém potom říká, že žádný tepelný stroj pracující mezi dvěma stejnými teplotami nemůže mít vyšší účinnost než Carnotovu.

Tato veličina vyjadřuje, jaký je poměr mezi získaným teplem a vloženou energií. Mnohdy, jak již bylo zmíněno, bývá klamně zaměňován za účinnost. Jestliže bude topný faktor například roven třem, vyjadřuje to skutečnost, že ideální TČ dodává třikrát více kJ tepelné energie, než spotřebuje energie (například elektrické), kterou jej poháníme. Topný faktor je větší než jedna – v opačném případě by tepelné čerpadlo nemělo smysl. Topný faktor jedna má například odporová spirála, kterou ohříváme vodu, tzn. ideální elektrokotel.

Oběh reálného tepelného čerpadla je zatížen ztrátami. Například se jedná o ztráty tepla do okolí, příkon pomocných zařízení, děje ve skutečném kompresoru (případně například čerpadle), parametry reálného média nebo také to, že teplosměnné plochy mají určitou velikost. Je třeba upravit vztah pro výpočet topného faktoru. V praxi se nejčastěji používá: [4]

$$\varepsilon = 0,4 \cdot \frac{T_c}{T_c - T_e} \quad 1.6$$

V podmínkách České republiky by mělo mít elektrické TČ alespoň topný faktor 3, aby byl zajištěn ekonomický provoz. [9]

Dnes se pro topný faktor mnohem více užívá označení „Coefficient of Performance“ tedy zkratka COP. V následujícím textu bude popsán topný faktor TČ poháněného elektrickou energií. COP lze vyjádřit rovnicí 8.1. [4]

$$COP = \frac{\text{tepelný výkon}}{\text{elektrický příkon}} = \frac{\Delta T \cdot \dot{m}_m \cdot c_p}{P_e} \quad 1.7$$

Kde c_p je měrná tepelná kapacita teplonosné látky, \dot{m}_m její průtok TČ a ΔT teplotní rozdíl po průchodu TČ.

Topný faktor COP, jehož definice vychází z normy ČSN EN 14511, vyjadřuje efektivitu samotného tepelného čerpadla. Je definován za ustálených podmínek a hranicemi pro hodnocení je pouze funkční jednotka TČ. Měření COP probíhá v laboratoři vždy při několika odlišných provozních podmínkách (teplota na vstupu do výparníku a teplota na výstupu z kondenzátoru). Pro výsledný výpočet COP se vždy uvažuje střední tepelný výkon a střední elektrický příkon za zkušební časový úsek pro danou dvojici provozních teplot. Do elektrického příkonu se započítává pouze spotřeba samotné jednotky (pohon kompresoru, překonání tlakových ztrát v TČ oběhovém čerpadlem atd.)¹¹[10]

Jmenovité topné faktory při standardních podmínkách byly kritériem pro udělení značky kvality Q-label nebo například zařazení do programu Zelená úsporám, respektive Nová Zelená úsporám (viz. dále). Jmenovitými podmínkami se v tomto případě rozumí [10]:

¹¹ Dále v této práci budou označovány topné faktory: COP_t (využívá se teplo pouze kondenzátoru), COP_{tm} (využívá se tepla z kondenzátoru, chlazení motoru a spalín), COP_{chl} (využívá se pouze chladicího výkonu – tepla odebraného výparníkem, COP_{celk} (využíváme veškerou energii produkovanou TČ – chladicí výkon, tepelný výkon kondenzátoru a teplo z chlazení motoru a spalín)

Vzduch – voda: A2/W35 (teplota na vstupu do výparníku 2 °C, teplota na výstupu z kondenzátoru 35°). Požadavek COP>3,1.

Země – voda: B0/W35 (teplota na vstupu do výparníku 0 °C, teplota na výstupu z kondenzátoru 35 °C). Požadavek COP>4,3.

Voda – voda: W10/W35 (teplota na vstupu do výparníku 10 °C, teplota na výstupu z kondenzátoru 35 °C). Požadavek COP>5,1.

Je zřejmé, že v praxi topný faktor slouží například při porovnání dvou tepelných čerpadel. Jelikož je měřen v laboratorních podmínkách nemá dostatečnou vypovídající hodnotu pro uživatele, který například vybírá tepelné čerpadlo za účelem vytápění rodinného domu. Zde se jeví jako mnohem lepší ukazatel tzv. sezónní topný faktor SCOP (seasonal coefficient of performance), který bere v úvahu měnící se teplotní podmínky jak na straně výparníku, tak i na straně kondenzátoru.

SCOP definuje norma ČSN EN 14825. Jedná se o podíl vyrobeného tepla ku spotřebě elektrické energie za celé období, respektive za celý rok. Výpočet je prováděn v otopném období rozděleném na intervaly po 1 °C. Pro výpočet jsou definována tři klimatická pásma [10]:

Teplejší: Athény – navrhovaná venkovní teplota 2 °C, trvání otopné sezóny 3590 hodin.

Průměrné: Štrasburk – navrhovaná venkovní teplota -10 °C, trvání otopné sezóny 4910 hodin.

Chladnější: Helsinky - navrhovaná venkovní teplota -22 °C, trvání otopné sezóny 6446 hodin.

SCOP se počítá pro konkrétní návrhovou tepelnou ztrátu budovy, pro kterou je TČ určeno. Do výpočtu se zahrnuje jednak efektivita produkce tepla, ale také např. energetická potřeba záložního kotle, ztráty vychlazením výměníku v době mimo provoz atd. Jedná se o mnohem komplexnější veličinu pro posuzování konkrétní aplikace TČ. [10]

Je třeba si také uvědomit skutečnou přidanou hodnotu TČ. Jestliže je poháněno elektrickou energií, musíme jít až k základnímu zdroji této energie. V současnosti je většina elektřiny u nás stále vyráběna z fosilních zdrojů s určitou účinností, řekněme nepřesahující 42,5 %¹². Budeme-li uvažovat takto, je třeba srovnat například plynový kondenzační kotel, který využívá primárního zdroje energie ve formě zemního plynu a tepelné čerpadlo, které využívá teplo okolí a v podstatě také z velké většiny fosilní neobnovitelné zdroje energie¹³.

K tomuto srovnání zavedeme veličinu součinitel efektivnosti φ . Jedná se o poměr tepelného výkonu TČ a tepelného výkonu porovnávaného zdroje tepla při stejné spotřebě energie. [4]

$$\varphi = \frac{P_{tč}}{P_{zd}} = COP \cdot \frac{\eta_e}{\eta_{zd}} \quad 1.8$$

Kde η_e je účinnost výroby elektrické energie a η_{zd} porovnávaného tepelného zdroje.

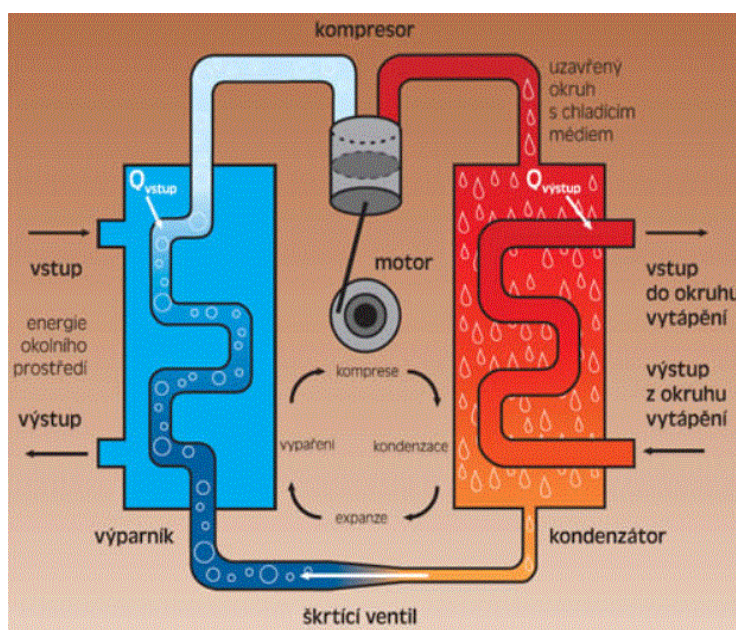
¹² Výroba elektřiny z uhlí v komerčních elektrárnách.

¹³ Energetický mix ČR není založen pouze na fosilních zdrojích. Určitou roli hrají také OZE, avšak nutno podotknout, že rovněž vyrábí elektřinu s určitou účinností a transport el. energie je také zatížen ztrátami.

1.3 Kompresorová tepelná čerpadla

Na začátku této práce byl pro vysvětlení funkce TČ popsán kompresorový oběh. Na obrázku 14 je názorněji vidět, jak cyklus probíhá a co se děje s pracovním médiem. Jedná se o oběh, ve kterém je hnací energie dodávána pomocí kompresoru, který stlačuje páry chladiva. V běžných domovních aplikacích je kompresor nejčastěji poháněn elektromotorem. Z pohledu uživatele a složitosti konstrukce zařízení se jedná o nejjednodušší, a tedy z hlediska pořizovacích nákladů nejlevnější variantu. Jestliže bychom se zaměřili na provozní náklady, nebude vzhledem k ceně elektrické energie provoz nějak levný. Dalším aspektem zůstává účinnost využití primárních zdrojů energie (kapitola Topný faktor) – pokud započítáme účinnost výroby elektrické energie. Dobrou alternativou nabízí pohon kompresoru tepelného čerpadla plynovým spalovacím motorem. Cena plynu je nižší než cena elektřiny, což se projeví na provozních nákladech. Tento typ TČ je hlavním předmětem diplomové práce, proto mu bude věnována, stejně jako detailnímu popisu hlavních součástí kompresorových TČ, celá druhá a třetí kapitola. Nyní tedy k TČ poháněnému elektromotorem.

Pro velká zařízení je motor od kompresoru oddělen převodem. Tepelné ztráty motoru se tak nepodílí na oběhu a zhoršují celkovou účinnost. Zařízení menšího výkonu mají motor a kompresor v hermeticky uzavřené nádobě. Vinutí motoru je přímo chlazeno parami chladiva a přispívá tak k celkové tepelné bilanci oběhu. S výhodou lze využít těchto systémů, je-li objekt vybaven dostatečně silnou elektrickou přípojkou. Právě oboustranná schopnost TČ, tedy v létě chlazení a v zimě vytápění spolu s nenáročností provozu elektrických zařízení a relativní bezporuchovostí, stojí za velkým rozšířením těchto jednotek s menšími výkony.



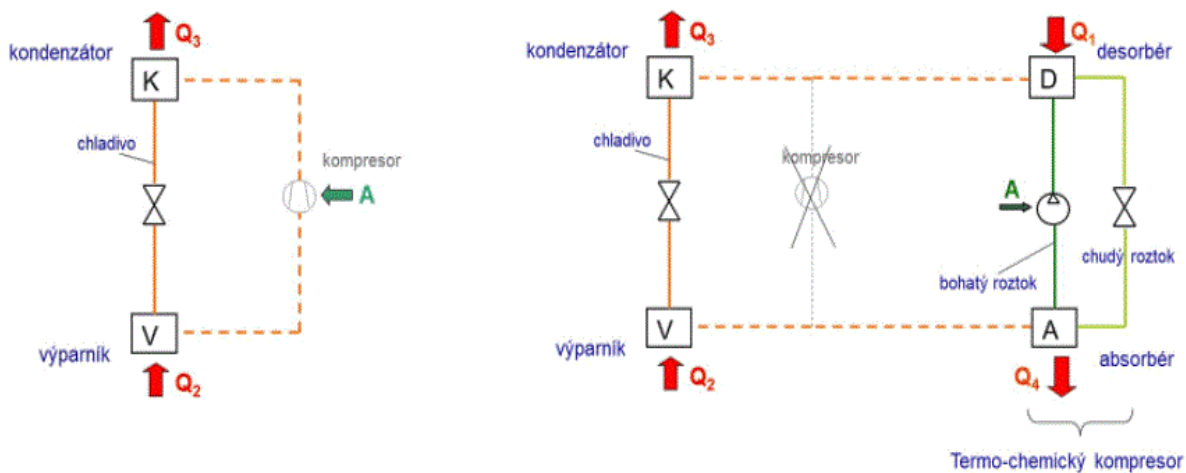
Obrázek 14. Cyklus kompresorového tepelného čerpadla. [14]

1.4 Absorpční tepelná čerpadla

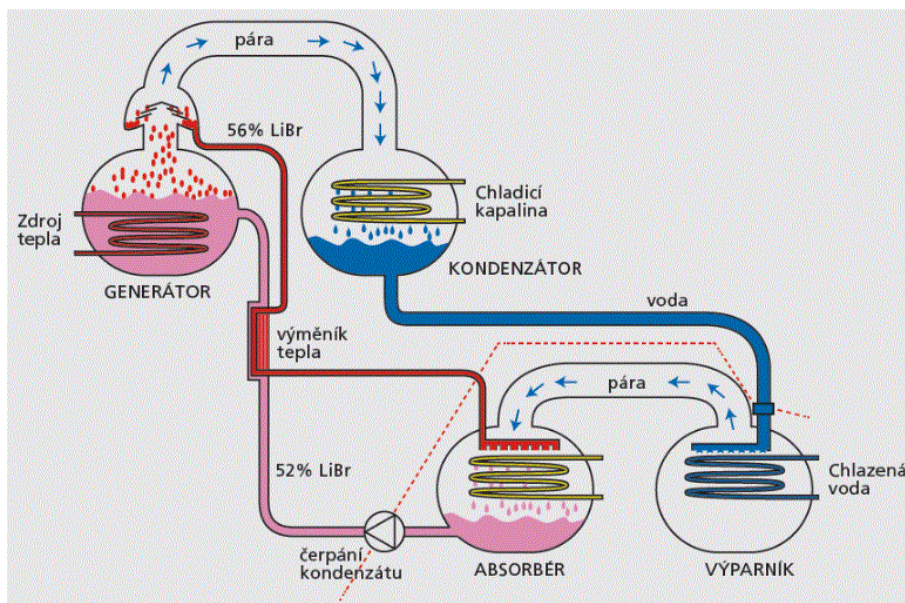
Oběh absorpčního TČ patří do skupiny sorpčních oběhů, stejně jako adsorpční, nebo resorpční. Pro praktické využití má v současnosti největší význam právě prvně zmíněný, proto bude následně popsán princip jeho funkce.

Stejně jako u kompresorových tepelných čerpadel je i zde nutné přečerpát chladivo na vyšší tlakovou úroveň, tedy dodat do systému energii. Jak je zřejmé z obrázku 15 a 16, mechanický kompresor u klasického TČ v tomto případě nahrazuje „termo-chemický kompresor“.

Na straně výparníku je odebíráno okolí nízkopotenciální teplo. Chladivo se odpařuje a tyto páry o nízkém tlaku a teplotě postupují do absorberu. Zde se páry chladiva rozpouští v absorpčním činidle (dochází k uvolňování tzv. absorpčního tepla, které je odváděno). Takto vzniklý roztok – označujeme jako „bohatý“ je čerpadlem přečerpán na vyšší tlakovou úroveň do generátoru, respektive desorbéru. Do desorbéru je nutné také dodat teplo z vnějšího zdroje (například odpadní teplo z nějakého procesu – pokud není k dispozici, používají se plynové hořáky). Vlivem zvýšené teploty a tlaku dochází k separaci par chladiva, které jsou dopraveny do kondenzátoru, kde kondenzují a předávají teplo teplonosnému médiu. Celý cyklus se uzavírá, když zkondenzované chladivo přejde do výparníku. [12]



Obrázek 15. Princip funkce absorpčního tepelného čerpadla (vpravo) a porovnání s kompresorovým TČ (vlevo). [13]



Obrázek 16. Princip funkce absorpčního tepelného čerpadla. [12]

Pracovní dvojice absorbent-chladivo musí splňovat následující kritéria [13]:

- dostatečný rozdíl teplot varu chladiva a absorbentu
- dobrou mísitelnost v širokém rozsahu koncentrací
- vhodná závislost stavových parametrů p-t

V praxi nejvíce rozšířené dvojice chladiva a absorbentu:

- amoniak jako chladivo a voda jako absorbent ($\text{NH}_3\text{-H}_2\text{O}$) – výparná teplota pod $0\text{ }^\circ\text{C}$
- voda jako chladivo a bromid lithný jako absorbent ($\text{H}_2\text{O-LiBr}$) - výparná teplota nad $0\text{ }^\circ\text{C}$

Výhodou absorpčních TČ je, že k navýšení tlakové úrovně chladiva je na místo kompresoru využito čerpadlo. Spotřeba mechanické, respektive elektrické energie tak výrazně klesá – jedná se asi o 5 % spotřeby mechanické energie kompresorového TČ [12]. Naopak je potřeba zdroj tepla, který zajistí separaci par chladiva a absorpčního činidla. Další nespornou výhodou těchto systémů je vysoká životnost díky eliminaci počtu točivých zařízení (kompresor, motor).

Příkladem nasazení takové jednotky je nově otevřená teplárna na spalování dřevní štěpky v rakouském Klagenfurtu. Nízkopotenciální teplo je zde odebíráno ze spalin, které jsou ochlazené na teplotu cca $42\text{ }^\circ\text{C}$. Jako zdroj tepla pro desorbér slouží horká voda o teplotě $130\text{ }^\circ\text{C}$ z výměníku za turbínou. Smyslem tohoto TČ je potom přehřev vody, která se vrací od zákazníka. [11]

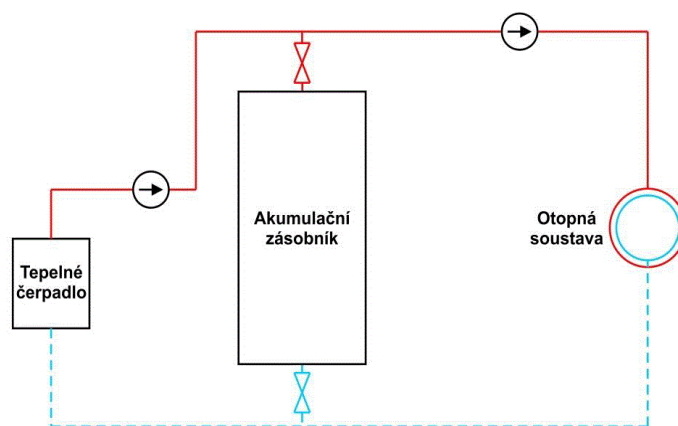
Nutno podotknout, že stejně jako u kompresorových oběhů se absorpční oběhy využívají rovněž pro chlazení. Princip zůstává totožný jako je popsáno výše. Nízkopotenciální teplo, které odebíráme je chladící výkon jednotky. Je tak možné za pomoci tepelné energie (například ze solárních kolektorů na střeše) chladit budovu.

1.5 Tepelná čerpadla v otopných systémech

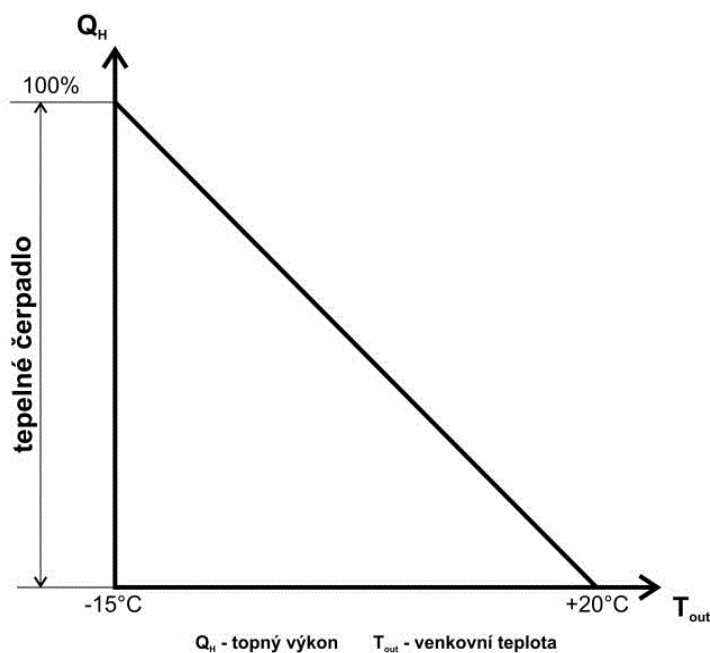
Tepelné čerpadlo využívané pro vytápění objektu se projektuje pro provoz ve dvou základních systémech – jako monovalentní nebo bivalentní zdroj. Vždy je nutné znát tepelnou ztrátu objektu, která mimo jiné závisí také na venkovní teplotě. Pro většinu území ČR se uvažuje výpočtová teplota -12 °C nebo -15 °C . Závisí také na délce topné sezóny. [4]

1.5.1 Monovalentní zapojení TČ

Tepelné čerpadlo je jediným zdrojem tepla v objektu, proto je nutné jej dimenzovat na nejvyšší možné ztráty. Nutno podotknout, že TČ je potom značně předdimenzované. Nejnižší venkovní teplota, pro kterou je TČ navrženo je pouze několik dní v roce. Tyto systémy jsou málo využívané právě z důvodu zbytečně velkých počátečních nákladů. Běžná tepelná čerpadla s kompresory Scroll nemají regulovatelný výkon. Časté zapínání a vypínání TČ v rychlém sledu je nežádoucí, proto se do systému obvykle zařazuje akumulční nádrž, která vyrovnává výkyvy. [4]



Obrázek 17. Monovalentní zapojení TČ. [4]



Obrázek 18. Tepelné čerpadlo jako jediný zdroj tepla v objektu je dimenzováno na největší tepelné ztráty. [4]

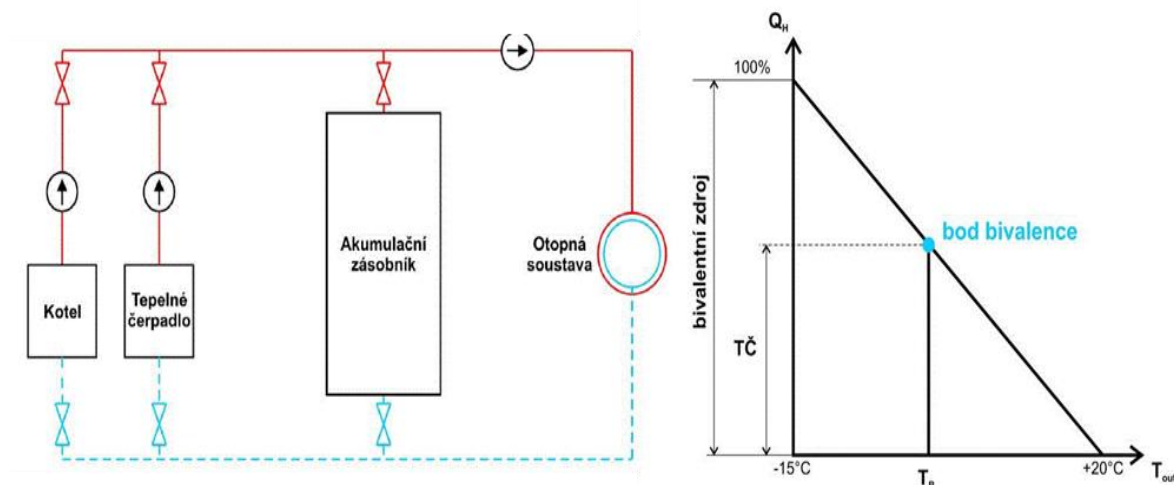
1.5.2 Bivalentní zapojení TČ

Jedná se o mnohem častější případ, kdy tepelné čerpadlo navrhujeme na pokrytí přibližně 60-80 % tepelných ztrát objektu. Pro období, kdy venkovní teplota klesne natolik, že TČ není schopno krýt ztráty, je zařazen pomocný zdroj (například elektrický kotel). Bod, ve kterém je maximální výkon TČ roven tepelným ztrátám objektu nazýváme bod bivalence. Pod touto hranicí se aktivuje pomocný zdroj. [4]

V tomto případě využíváme mnohem lépe projektovaný výkon tepelného čerpadla. Dále se pro bivalentní provoz v současnosti využívají tyto varianty:

Alternativně-bivalentní provoz

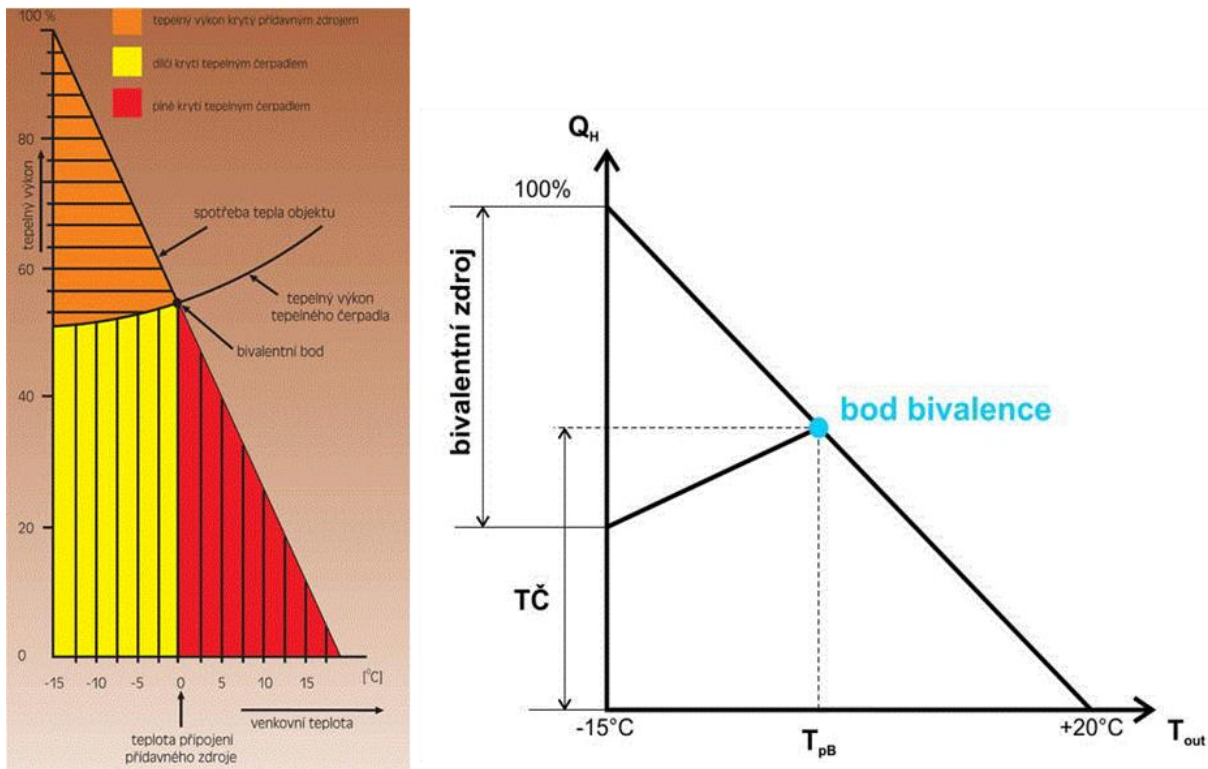
TČ je navrženo na 25-50 % tepelné ztráty objektu. To výrazně zkracuje dobu návratnosti, jelikož zařízení pracuje delší dobu na jmenovitý výkon. Jakmile je dosažen bod bivalence, TČ je odstaveno a celý objekt je vytápěn pouze pomocným zdrojem. Toto zapojení je vhodné pro systémy pracující s teplotou otopné vody až 90 °C. [4]



Obrázek 19. Alternativně-bivalentní zapojení TČ. T_B – bod přepnutí na pomocný zdroj. [4]

Paralelně-bivalentní provoz

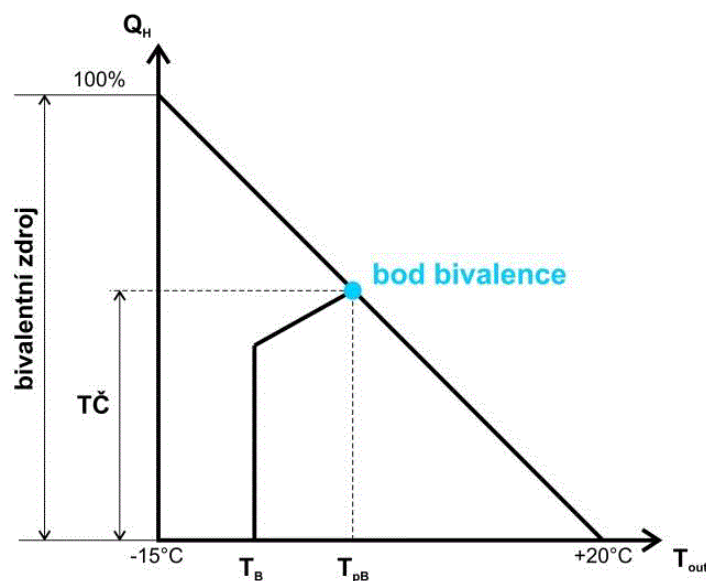
Na rozdíl od předchozí varianty, zde je po dosažení bodu bivalence aktivován pomocný zdroj, který pracuje spolu s tepelným čerpadlem. Tento systém je vhodný pro teplotu otopné vody do 60 °C (například podlahové vytápění). [4]



Obrázek 20. Paralelně-bivalentní zapojení TČ. T_{pB} – teplota, kdy je spuštěn pomocný zdroj. [14], [4]

Částečně paralelně-bivalentní provoz

Tepelné čerpadlo dodává teplo do objektu do určité venkovní teploty. Jestliže tato teplota klesne, spustí se pomocný zdroj. V případě, že venkovní teplota stále klesá, TČ již není schopno dodat topnou vodu o požadovaných parametrech, vypíná se a vytápění zajišťuje pouze pomocný zdroj. Jedná se o zapojení vhodné pro systémy pracující s teplotou vody vyšší než 60 °C. [4]



Obrázek 21. Částečně paralelně-bivalentní provoz TČ. [4]

1.6 Chladiva

V oblasti tepelných čerpadel, respektive chladicí techniky se chladivem rozumí látka, která zajišťuje přenos tepla mezi výparníkem a kondenzátorem. Jedná se tedy o pracovní látku cyklu, od které jsou vyžadovány specifické vlastnosti. Tyto látky prošly dlouhým historickým vývojem a dnes se používá několik desítek druhů, u kterých se jejich fyzikální vlastnosti jeví (pro dané provozní teploty) jako optimální. Jedná se zejména o bezpečnost (při úniku chladiva, ke kterému postupně ze zařízení dochází), vhodné termodynamické vlastnosti pro danou aplikaci, zejména bod varu, výparné teplo a hustotu jak v plynné, tak i v kapalně fázi a v poslední řadě také o zabránění tvorby koroze na částech zařízení.

Chladiva jsou mnohdy složité chemické látky, proto se jako jejich označování používá dle ISO zavedený systém. Kód chladiva obecně začíná písmenem R (z anglického „refrigerant“, tedy chladivo) a následují další tři znaky – obecně X, Y, Z: [16]

$R\ XYZ$

- halogenované uhlovodíky (freony)
 - X ... počet atomů uhlíku mínus jeden (0 se nepíše)
 - Y ... počet atomů vodíku plus jeden
 - Z ... počet atomu fluoru
- Směsi chladiv
 - R 4YZ ... zeotropní směs¹⁴ (poslední dvě číslice se určují dle dohody)
 - R 5YZ ... azeotropní směs¹⁵ (poslední dvě číslice se určují dle dohody)
- Ostatní chladiva
 - Označení R 7YZ a výše, kde YZ je zaokrouhlená molová hmotnost

Primárním důvodem, proč je chladivům věnována velká pozornost a jejich použití je upravováno zákony, bylo zjištění, že některé z nich přispěly k rozsáhlé destrukci ozonové vrstvy (dnes jsou již zakázané) a také mají negativní vliv na globální oteplování.

Veličina, která charakterizuje chladivo z hlediska vlivu na ozonovou vrstvu je „ozone depletion potencial“ ODP. Jedná se o relativní číslo, které udává potenciál k poškození ozonové vrstvy vzhledem k referenčnímu chladivu CCl_3F – chladivo R11. ($ODP_{R11} = 1$). Chladiva s $ODP > 0$ jsou dnes regulována (některé zakázány). [15]

Ukazatelem vlivu daného chladiva na globální oteplování je tzv. „global warming potencial“ – GWP. Vyjadřuje schopnost látky zachytit teplo v atmosféře vzhledem k této schopnosti oxidu uhličitého. Jestliže je například GWP určitého chladiva 100, znamená to, že vypuštění 1 kg této látky do atmosféry má stejný příspěvek ke skleníkovému efektu jako vypuštění 100 kg CO_2 . Hodnota GWP závisí na radiačních vlastnostech a životnosti plynu v atmosféře.

¹⁴ Zeotropní směs – směs chladiv, ve které se těkavější látka začíná vypařovat dříve [16]

¹⁵ Azeotropní směs – roztok chladiv se chová jako jednosložková látka, jednotlivé sekce od sebe nejdou oddělit jednoduchou destilací, koncentrace zůstává při fázových změnách stejná. [16]

Vztah pro určení GWP [15]:

$$GWP_x = \frac{\int_0^{TH} a_x \cdot [x(t)]}{\int_0^{TH} a_r \cdot [r(t)]} \quad 1.9$$

Kde TH ... délka počítaného časového intervalu [s]

a_x ... radiační účinnost látky x [$W \cdot m^{-2} \cdot kg^{-1}$]

a_r ... radiační účinnost referenční látky (CO_2) [$W \cdot m^{-2} \cdot kg^{-1}$]

$x(t)$... časově závislý rozklad počítané látky [-]

$r(t)$... časově závislý rozklad referenční látky (CO_2) [-]

Z hlediska přípravy lze chladiva rozdělit do dvou základních skupin – přírodní, které se běžně vyskytují v přírodě a syntetická, která jsou uměle vyráběna.

1.6.1 Přírodní chladiva

Jedná se o látky s minimálním negativním dopadem na životní prostředí. V současnosti je proto snaha výrobců tepelných čerpadel a chladicí techniky tyto látky používat ve svých zařízeních. Nevýhodou jsou některé vlastnosti, které oproti uměle vyráběným chladivům omezují jejich použití. Nejznámějšími chladivy přírodního původu jsou voda, amoniak, oxid uhličitý a některé uhlovodíky. V následující tabulce jsou uvedeny hodnoty GWP vybraných chladiv. Hodnoty ODP jsou ve všech případech nulové – vlivem jejich úniku tedy nedochází k poškozování ozonové vrstvy.

Přírodní chladiva	Látka			ODP	GWP
	R170	Ethan	C_2H_6	0	6
	R290	Propan	C_3H_8	0	3
	R600a	Isobutan	$CH(CH_3)_2CH_3$	0	3
	R717	Amoniak (čpavek)	NH_3	0	0
	R744	Oxid uhličitý	CO_2	0	1
	R1270	Propylen	C_3H_6	0	2

Tabulka 3. Přírodní chladiva a jejich vliv na skleníkový efekt. [17]

Oblasti výhodného využití těchto chladiv a jejich důležité vlastnosti: [16]

- Voda se jako chladivo R 718 využívá v zařízeních, které dokáží hospodárně pracovat s velkými průtočnými objemy při nízkých tlacích.
- Amoniak lze nasadit v aplikacích, kde je velký rozdíl teplot (-50 °C až $+50\text{ °C}$). Jeho výroba je relativně jednoduchá a levná. Konkrétní aplikaci nachází pro chlazení ledových ploch. Aplikaci zařízení s tímto chladivem je však nutné pečlivě zvážit, protože je hořlavý, výbušný a prudce jedovatý (již při 0,5 % objemové koncentrace je smrtelně jedovatý)
- Oxid uhličitý je bezpečný plyn. Má však vysoké pracovní tlaky.
- Uhlovodíky jsou obecně hořlavé a výbušné látky. Tímto je jejich využití jako chladiv omezené.

1.6.2 Uměle vyráběná chladiva

Jedná se o halogenované uhlovodíky, obecně nazývané freony. Ve struktuře uhlovodíku je minimálně jeden atom vodíku nahrazen atomem fluóru. Zbylé atomy vodíku potom mohou být nahrazeny například atomy chloru. Vzhledem ke složitější přípravě se jedná o dražší chladiva, avšak s příznivějšími vlastnostmi. Jde zejména o nehořlavost, nejedovatost, dobré termodynamické vlastnosti a nízkou agresivitu vůči kovům. Nevýhodou je vysoká prolínavost, tedy schopnost unikat netěsnostmi. Podle složení a vlivu na ozonovou vrstvu, respektive skleníkový efekt zavádíme dělení freonů: [16]

- Tvrdé freony (ChloroFluoroCarbons – CFC) jsou dnes díky svému negativnímu dopadu na ozonovou vrstvu zakázané. V původním řetězci uhlovodíku jsou všechny atomy vodíku nahrazeny atomy fluoru a chloru. Doba rozpadu je velmi dlouhá. [16]
- Měkké freony (HydroChloroFluoroCarbons – HCFC) jejich řetězec nemá všechny atomy vodíku nahrazeny fluorem a chlorem jako tomu bylo v předchozím případě, což se příznivě projevuje na době jejich rozpadu v atmosféře a také na hodnotě ODP. [16]
- Částečně fluorované uhlovodíky (HydroFluoroCarbons) jsou látky, jejichž ODP je díky absenci chloru rovno nule. Jedná se tedy o chladiva, která jsou sice skleníkovými plyny, ale již nepoškozují ozonovou vrstvu. [16]

Regulované látky	Látka		Skupina	ODP	GWP	
	Chladiva CFC					
	R11	CFCl ₃	Skupina I	1,0	4000	
	R12	CF ₂ Cl ₂		1,0	8500	
	R113	C ₂ F ₃ Cl ₃		0,8		
	R114	C ₂ F ₄ Cl ₂		1,0		
	R115	C ₂ F ₅ Cl		0,6		
	R13	CF ₃ Cl	Skupina II	1,0		
	Směsi obsahující CFC chladiva					
	R500	R12 / R152a	73,8 / 26,2%		0,605	
	R502	R22 / R115	48,8 / 51,2%		0,221	16200
	R503	R23 / R13	40,1 / 59,9%		0,599	

Tabulka 4. Vybraná chladiva a jejich směsi patřící k dnes zakázaným tvrdým freonům. [17]

Regulované látky	Látka		Skupina	ODP	GWP
	Chladiva HCFC				
	R22	CHF ₂ Cl	Skupina VIII	0,055	1700
	R123	C ₂ HF ₃ Cl ₂		0,020	
	R124	C ₂ HF ₄ Cl		0,022	620
	R142b	CH ₃ CF ₂ Cl		0,065	2400
	Směsi obsahující HCFC chladiva				
	R401A	R22 / R152a / R124	53 / 13 / 34%	0,037	1130
	R401B	R22 / R152a / R124	61 / 11 / 28%	0,040	1220
	R402A	R22 / R125 / R290	38 / 60 / 2%	0,021	2690
R402B	R22 / R125 / R290	60 / 38 / 2%	0,033	2310	
R403A	R22 / R218 / R290	75 / 20 / 5%	0,040	2520	
R403B	R22 / R218 / R290	56 / 39 / 5%	0,031	4310	
R408A	R22 / R143a / R125	47 / 46 / 7%	0,026	3020	
R409A	R22 / R142b / R124	60 / 15 / 25%	0,048	1540	
R409B	R22 / R142b / R124	65 / 10 / 25%	0,050	1270	

Tabulka 5. Vybraná chladiva a jejich směsi patřící k měkkým freonům. [17]

Fluorované skleníkové plyny	Látka		ODP	GWP
	Chladiva HFC			
	R23	CHF ₃	0	14800
	R32	CH ₂ F ₂	0	675
	R125	C ₂ HF ₅	0	3500
	R134a	CH ₂ FCF ₃	0	1430
	R152a	C ₂ H ₄ F ₂	0	124
	R143a	C ₂ H ₃ F ₃	0	4470
	R227ea	C ₃ HF ₇	0	3220
	R236fa	C ₃ H ₂ F ₆	0	9810
Směsi obsahující HFC chladiva				
R404A	R125 / R134a / R143a	44 / 4 / 52%	0	3922
R407A	R32 / R125 / R134a	20 / 40 / 40%	0	2107
R407B	R32 / R125 / R134a	10 / 70 / 20%	0	2804
R407C	R32 / R125 / R134a	23 / 25 / 52%	0	1774
R410A	R32 / R125	50 / 50%	0	2088
R417A	R125 / R134a / R600	46,6 / 50,0 / 3,4%	0	2346
R422D	R125 / R134a / R600	65,1 / 31,5 / 3,4%	0	2729
R427A	R32 / R125 / R143a / R134a	15 / 25 / 10 / 50%	0	2138
R437A	R134a / R125 / R600 / R601	78,5 / 19,5 / 1,4 / 0,6%	0	1805
R507	R125 / R143a	50 / 50%	0	3985
R508A	R23 / R116	39 / 61%	0	13214
R508B	R23 / R116	46 / 54%	0	13396

Tabulka 6. Vybraná chladiva a jejich směsi patřící k částečně fluorovaným uhlovodíkům. [17]

Hydrofluoro-Olefiny (HFO) jsou nově vyrobená chladiva na bázi nenasycených uhlovodíků - alkenů. Mají ODP rovno nule. Nejznámějším příkladem je R1234yf, který by mohl v budoucnu nahradit chladiva HFC. Jedná se o látku s GWP rovno 4. [18]

Celkový dopad tepelného čerpadla na životní prostředí vyjadřuje ukazatel TEWI („total global warming impact“). Jedná se o veličinu, která v sobě zahrnuje: [15]

- vliv emisí CO₂ vznikajících při výrobě energie pro pohon TČ po celou dobu provozu na globální oteplování
- vliv poškozování atmosféry chladivou při jejich úniku, ztrátami při konečné likvidaci a zpětné rekuperaci.

Problémem pro určení tohoto ukazatele jsou obtížně určitelné veličiny jako například provozní doba TČ, reálný topný faktor, životnost apod. Dle ČSN EN 378-1 lze pro výpočet TEWI definovat vztah: [15]

$$TEWI = (GWP \cdot L_{rok} \cdot n) + [GWP \cdot m \cdot (1 - \alpha_{rek})] + (n_z \cdot E_{rok} \cdot \beta) \quad 1.10$$

kde: L_{rok} ... únik netěsnostmi, resp. při poruše [kg/rok]

n_z ... provozní doba zařízení [rok]

m ... náplň chladiva [kg]

α_{rek} ... faktor rekuperace (0-1)

E_{rok} ... spotřeba energie [kWh/rok]

β ... emisní faktor CO₂ vztažený na jednotku použité energie [kg/kWh]

Tepelná čerpadla mohou mít úniky chladiva při běžném provozu až 3,8 %. Hodnoty faktoru rekuperace se pohybují od 70 % do 95 % (v závislosti na množství média). Emisní faktor CO₂ do jisté míry závisí na produkci energie, kterou je TČ poháněno. V ČR se uvádí (v případě pohonu elektrickou energií) $\beta=0,95\text{kg/kWh}$ ¹⁶. [15]

Úmyslné vypouštění chladiva do atmosféry je zakázáno. Kvůli zamezení úniků chladiva ze systému jsou u TČ s určitým obsahem chladiva povinné pravidelné kontroly těsnosti certifikovanou osobou (tabulka 7).

Obsah chladiva [tun ekvivalentu CO ₂]	Systém automatické detekce úniku chladiva	Četnost kontrol [měsíce]
0 až <5		Žádná
5 až <50	Není	12
5 až <50	Je	24
50 až <500	Není	6
50 až <500	Je	12

Tabulka 7. Četnost kontrol TČ s určitým typem a obsahem chladiva. [18]

¹⁶ Údaje z konce roku 2015

1.7 Využití tepelných čerpadel v průmyslu

Nyní pomíneme využití TČ pro vytápění rodinných nebo bytových domů a budeme se věnovat nasazení tepelných čerpadel v průmyslu. Existuje velké množství procesů, kdy je produkována odpadní voda o relativně nízké teplotě, například 30 °C. Tato je dále nevyužitelná, ale stále nese velké množství tepelné energie a zároveň je zapotřebí teplé vody, například o teplotě 80 °C. To je ideální modelový příklad nasazení tepelného čerpadla voda – voda, které bude dochlazovat odpadní vodu a teplo z ní odebrané využije k produkci teplé vody. Typickým příkladem, kde by tepelná čerpadla našla využití jsou mlékárny nebo prádelny.

Konkrétní aplikace průmyslového TČ firmy MasterTherm v ČR [24]:

Instalace TČ voda – voda v provozu zakázkové galvanovny Festa Servis. Při procesu galvanického zinkování je nutné některé lázně intenzivně chladit a některé naopak ohřívat. Tepelné čerpadlo zde nasazené v optimálním případě z 1 kWh dodané elektrické energie vyprodukuje 5 kWh tepelné energie pro ohřev a 4 kWh chladící energie. Instalací tohoto TČ došlo ke snížení spotřeby energie asi o 40 %.



Obrázek 22. Lázně galvanovny, kde je instalováno průmyslové TČ. [24]

1.8 Dotační programy na TČ v České republice

Pro instalaci průmyslových TČ je zpravidla možné čerpat dotace Ministerstva průmyslu a obchodu. Vždy se však jedná o individuální posouzení projektu. Na TČ sloužící k vytápění budov se potom vztahují dotační programy Ministerstva životního prostředí.

1.8.1 Nová Zelená Úsporám, Kotlíkové dotace

Ministerstvo životního prostředí (MŽP), respektive Státní fond životního prostředí České republiky od roku 2014 rozděljuje dotace na zateplování budov, instalaci ekologického zdroje vytápění a další činnosti prostřednictvím programu Zelená úsporám. Dnes běží již třetí výzva pod názvem Nová zelená úsporám, která je aktivní do konce roku 2021. Dalším programem vypsaným rovněž MŽP za účelem výměny zdrojů tepla za ekologičtější varianty jsou Kotlíkové dotace (v současnosti běží druhá vlna Kotlíkových dotací).

Nová Zelená úsporám je v oblasti zdrojů tepla zaměřena na instalaci nových nebo výměnu starých neekologických zdrojů za úspornější a k životnímu prostředí šetrnější systémy. Mezi ně spadají v tomto programu i tepelná čerpadla. Dotace je možné udělit rodinným či bytovým domům, jestliže jsou splněny určité podmínky. Z tabulky 8 je zřejmá současná výše podpory na instalaci tepelných čerpadel pro rodinné domy¹⁷. Pro zajištění určitého standardu výrobků, které je možné zahrnout do programu, existuje oficiálně schválený seznam, tzv. „Seznam výrobků a technologií“, na které se dotace vztahují. [19]

Podoblast podpory		Typ zdroje	Výše podpory [Kč]	
			C.1 (spolu se zateplením)	C.2 (bez zateplení)
C.1.5	C.2.5	Tepelné čerpadlo voda - voda	100 000	80 000
C.1.6	C.2.6	Tepelné čerpadlo země - voda	100 000	80 000
C.1.7	C.2.7	Tepelné čerpadlo vzduch - voda	75 000	60 000

Tabulka 8. Výše dotace na TČ pro rodinné domy v programu Nová Zelená úsporám. Částka se liší v závislosti na celkovém rozsahu prací prováděných v objektu. [19]

Stejně jako v předchozím případě je i v programu Kotlíkové dotace možnost získat příspěvek na výměnu neekologického zdroje vytápění mimo jiné i za tepelné čerpadlo. Podpora je určena pro rodinné domy a její administrace je zajištěna krajskými úřady, kde občané podávají žádosti. V roce 2017 byla spuštěna již druhá vlna. Pro všechny typy tepelných čerpadel k vytápění rodinných domů je maximální výše podpory 80 % investic. Limit dotace potom dosahuje 120 000 Kč, pro prioritní oblasti s velmi znečištěným ovzduším se jedná o 127 500 Kč. Celkem MŽP rozdělí do roku 2020 9 miliard korun. Jedná se o finance z Evropské unie. [20]

¹⁷ Maximální výše podpory je 50 % nákladů, v Moravskoslezském a Ústeckém kraji je dotace navýšena o 10 %. [19]

1.9 Energetické štítky Ekodesign

Energetický štítek je označení výrobku, které dává nakupujícímu informaci o jeho energetické náročnosti. Dlouhou dobu jimi byly označovány pouze domácí spotřebiče, následně potom také budovy a ostatní zařízení.

“Ekodesign je soubor parametrů (především energetická účinnost), které musí dodržet dodavatel (výrobce nebo dovozce) výrobku spojeného se spotřebou energie při jeho uvedení na trh EU, popř. do provozu.” [30, cit. 9.2.2018]. Filosofii, kterou Evropská unie zavedla v roce 2005 směrnicí 2005/32/ES¹⁸ o Ekodesignu, je snížení vlivu produktů na životní prostředí při zachování jejich funkčních vlastností. Tato nařízení se týkají také tepelných čerpadel, která patří v tomto duchu mezi ohřívače. Hlavním přínosem je stanovení minimální účinnosti (způsob určení účinnosti je předepsán), která se vztahuje na primární energii. Lze tedy mezi sebou porovnávat energetickou účinnost například u kotle na tuhá paliva a PTČ. Hlavní předpisy, které se týkají tepelných čerpadel, jsou: [30], [31], [32]

- Nařízení Komise č. 811/2013 o štítcích ohřívačů pro vytápění vnitřních prostorů
- Nařízení Komise č. 813/2013 o Ekodesignu ohřívačů pro vytápění vnitřních prostorů a kombinovaných ohřívačů
- Sdělení Komise 2014/C 207/02 v rámci provádění nařízení komise č. 813/2013 – výpočet sezónní energetické účinnosti

Tyto předpisy jsou dále zahrnuty do evropských a národních norem¹⁹. Od 26. 9. 2017 také platí pro TČ sloužící k vytápění vnitřních prostorů dle Nařízení č. 813/2013 minimální požadovaná hodnota sezónní energetické účinnosti 110 % a pro nízkoteplotní TČ 125 %²⁰. [32]

¹⁸ V roce 2009 byla nahrazena směrnicí Evropského parlamentu a Rady 2009/125/ES. [30]

¹⁹ Např. ČSN EN 14 511-1 až 4, ČSN EN 12 309 - 1 až 2, ČSN EN 15450, ČSN EN 14825 [32]

²⁰ Sezónní energetická účinnost – výpočet je definován ve sdělení Komise č. 2014/C 207/02 [32]

2 Zvolená koncepce a její technické možnosti

Hlavním předmětem této práce je tepelné čerpadlo s plynovým spalovacím motorem do 50 kW chladicího výkonu (dále pod názvem plynové TČ²¹ bude uváděna zkratka PTČ). První kapitola byla věnována tepelným čerpadlům obecně, nyní tedy přistupme k detailnějšímu popisu konstrukce tohoto typu.

Na začátek je třeba říci, že princip zůstává stejný jako u kompresorového TČ poháněného elektromotorem, pouze s tím rozdílem, že kompresor nepohání jednoduchý elektromotor spotřebovávající ušlechtilou energii, ale spalovací motor, který spaluje ve většině případů zemní plyn. Zásadním rozdílem je tedy fakt, že elektromotor při provozu neprodukuje takové množství tepla jako spalovací motor. Chlazení spalovacího motoru včetně horkých spalin za motorem je prováděno výměníky, které předávají teplo do systému a přispívají tím k lepší bilanci. Nespornou výhodou plynových TČ je využívání primárního zdroje energie, čímž odpadají ztráty způsobené vedením energie nebo ztráty způsobené účinností elektráren. Na druhou stranu je třeba si uvědomit, že zemní plyn²² je v porovnání s ostatními palivy v našich podmínkách poměrně drahá surovina.

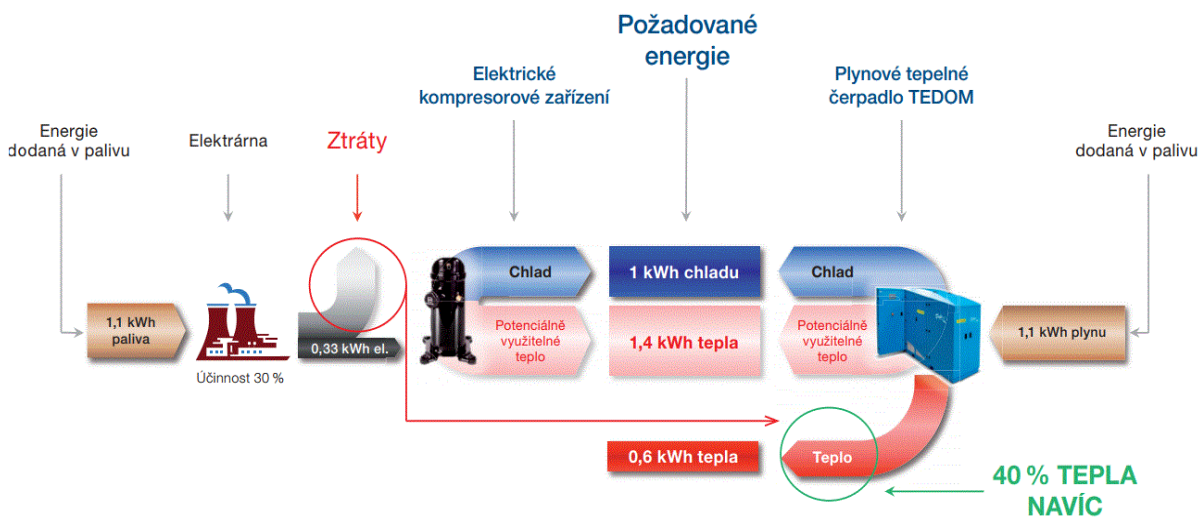
2.1 Popis tepelného čerpadla s plynovým spalovacím motorem

Jak již bylo zmíněno výše, kompresor u PTČ je poháněn plynovým spalovacím motorem. Do motoru je přiváděna energie ve formě paliva, která je následně rozdělena na dvě složky – mechanickou pro pohon hřídele kompresoru a tepelnou (odpadní teplo z motoru). Nutno podotknout, že takto fungují obecně spalovací motory. Například u automobilu je mechanická energie uvolněná spálením paliva využita k pohonu kol a tepelná energie ztráta, která je částečně využita na ohřev interiéru vozidla, ale z velké části odvedena chladičem do okolí.

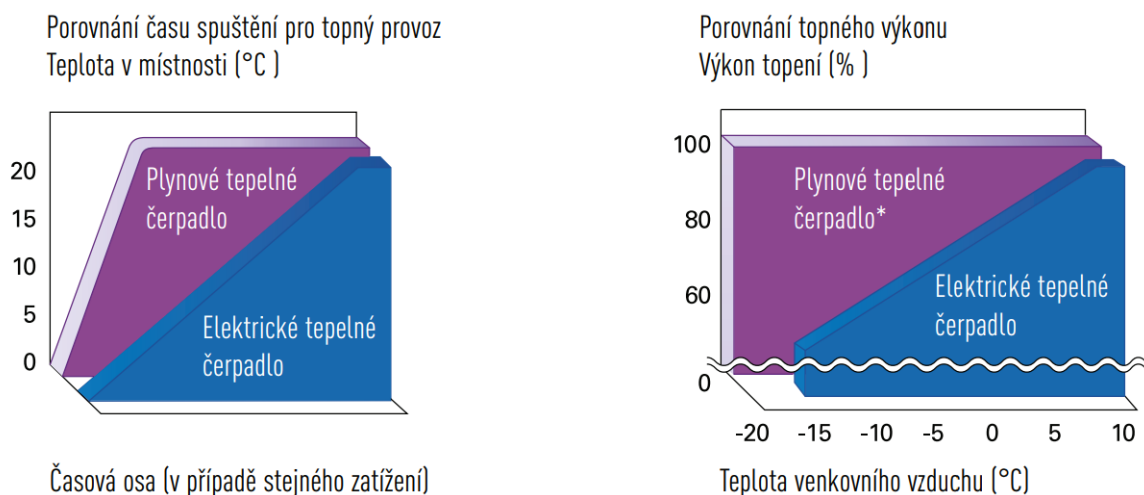
PTČ využívá tepelnou energii uvolněnou spálením paliva, ale také teplo spalin, které je odváděno do výfuku k celkové tepelné bilanci. Na obrázku 23 je modelový příklad využití primárního zdroje energie u PTČ a elektrického TČ za účelem získání určitého množství tepla a chladu. Číselné hodnoty jsou orientační, důležitým faktem je tepelná energie, kterou lze na rozdíl od centralizované výroby elektřiny v PTČ využít na vytápění. Vzhledem k tomu, že motor prakticky ihned po startu produkuje teplo, je start vytápění rychlejší než u elektrického TČ (obrázek 24).

²¹ Název plynové tepelné čerpadlo může znamenat také absorpční systém poháněný plynovými hořáky. V této práci však budeme tímto termínem nazývat TČ s plynovým spalovacím motorem. V anglické literatuře se používá název Gas heat pump – GHP.

²² Je možné spalovat i jiné plyny vznikající například z biologických procesů, nicméně zemní plyn je v této aplikaci nejvíce se vyskytujícím palivem.



Obrázek 23. Využití primární energie v elektrickém a plynovém TČ. [25]

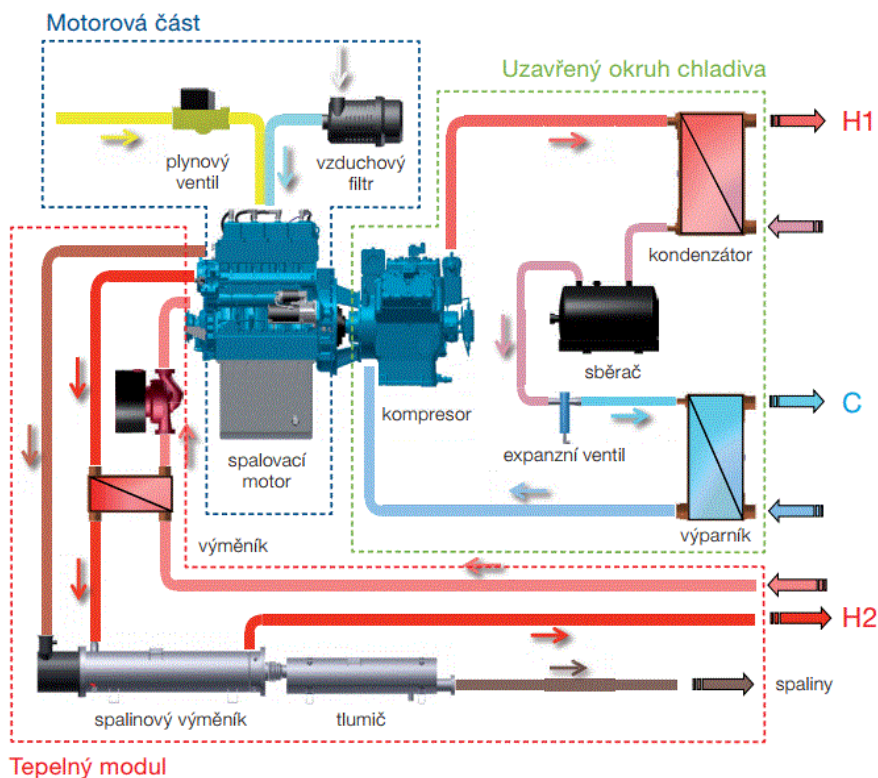


Obrázek 24. Orientační porovnání času spuštění pro topný provoz a topného výkonu mezi elektrickým TČ a PTČ. [38]

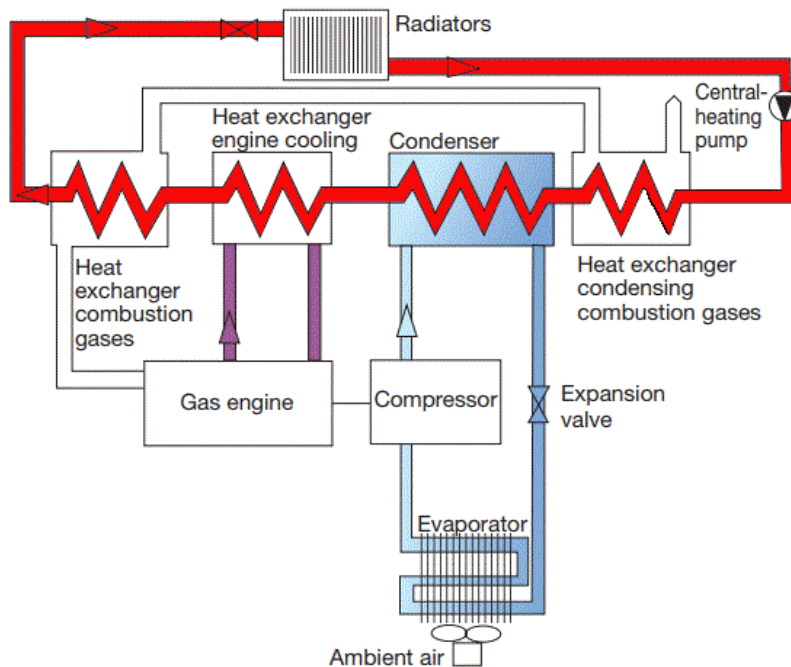
Výhodné nasazení PTČ je v místech, kde není možné posílit elektrický jistič na dostatečnou hodnotu tak, aby elektrický proud stačil pro pohon kompresoru elektrického TČ. Naopak je nutná plynová přípojka.

2.1.1 Technologické schéma

PTČ dokáží dodávat teplo na různých teplotních hladinách. Na obrázku 25 je technologické schéma PTČ firmy TEDOM, model Polo 100. Teplo s nižším potenciálem je odebíráno z kondenzátoru a teplo s vyšším teplotním potenciálem potom z okruhu, který přímo chladí spalovací motor. Jedná se o teplo jednak z fyzického chlazení motoru, ale také z chlazení spalin, které opouští motor o teplotě 500–600 °C [26]. Na obrázku 26 je jiné uspořádání okruhu. Jedná se o systém, který dodává teplo na jedné teplotní hladině. Navíc je zde zařazen ještě jeden výměník, kde dochází ke kondenzaci páry ve spalinách a tím uvolnění latentního tepla vody, stejně jako u kondenzačních plynových kotlů. Výměníky jsou uspořádány za sebou, takže teplotní médium je v nich postupně ohříváno.



Obrázek 25. Technologické schéma plynového tepelného čerpadla. [25]



Obrázek 26. Technologické schéma plynového tepelného čerpadla. [26]

V následujících podkapitolách budou detailněji popsány jednotlivé funkční komponenty plynových tepelných čerpadel.

2.1.2 Plynový spalovací motor

Jedná se o zážehový Ottův motor²³ spalující plynná paliva. Princip funkce je totožný s funkcí zážehových benzínových motorů, které jsou hojně využívány v osobních automobilech. Motory větších výkonů jsou obvykle konstruovány pro menší rychlosti a delší výdrž.

Vzhledem k menšímu počtu startů a ustáleným podmínkám provozu mají motory plynových tepelných čerpadel delší životnost než motory dopravních prostředků. Po určitém počtu provozních hodin předepsaných výrobcem se provádí údržba.

2.1.3 Kompresory plynových tepelných čerpadel

Kompresor je v tepelném čerpadle akčním členem, který předává energii pracovní látce – chladivu. Tlaky ve výtlačném a sacím potrubí se odvíjí od použitého chladiva a pracovních podmínek. Kompresory jsou obvykle schopny dosahovat větších tlaků, než na které jsou projektované, proto v nich bývají instalovány ochranné prvky – přetlakové ventily.

Kompresory obecně dělíme na objemové a dynamické (rychlostní). V prvním případě je pracovní objem vytvořen stěnami stroje – minimálně jedna z nich je pohyblivá. Příkladem je pístový kompresor. Ve druhém případě pracovní tekutina neustále proudí. Jedná se o princip funkce turbokompresoru. Kompresory pracující s chladivem nazýváme chladivové. Jsou na ně kladeny specifické nároky oproti běžným zařízením, které pracují například se vzduchem. Jedním z nich je požadavek vysoké těsnosti tak, aby nedocházelo k úniku pracovní látky do atmosféry. Jak bylo zmíněno v podkapitole „Chladiva“, tyto látky způsobují skleníkový efekt nebo poškozují ozonovou vrstvu. Zvýšené požadavky jsou kladeny také na pevnost – chladivové kompresory pracují obvykle za proměnných podmínek v závislosti na vnějších teplotách. V neposlední řadě je to právě kompresor, který je zodpovědný za celkový hluk produkovaný systémem, proto je důraz kladen také na hlučnost. [27]

Rozdělení kompresorů dle principu funkce stlačování média je následující: [28]

- Objemové stroje:
 - Pístové kompresory
 - Šroubové kompresory
 - Spirálové kompresory
 - Křídlové a rotační kompresory
- Dynamické stroje:
 - Axiální (turbo kompresory)
 - Radiální (odstředivé kompresory)

Podle výrobního provedení rozlišujeme kompresory na:

- hermetické – jedná se o nerozebíratelné zařízení, kdy je motor s kompresorem již z výroby uzavřen ve svařeném krytu. Motor pracuje v prostředí chladiva, proto se podílí na celkové tepelné bilanci cyklu. Díky malým rozměrům, kompaktnosti, spolehlivosti

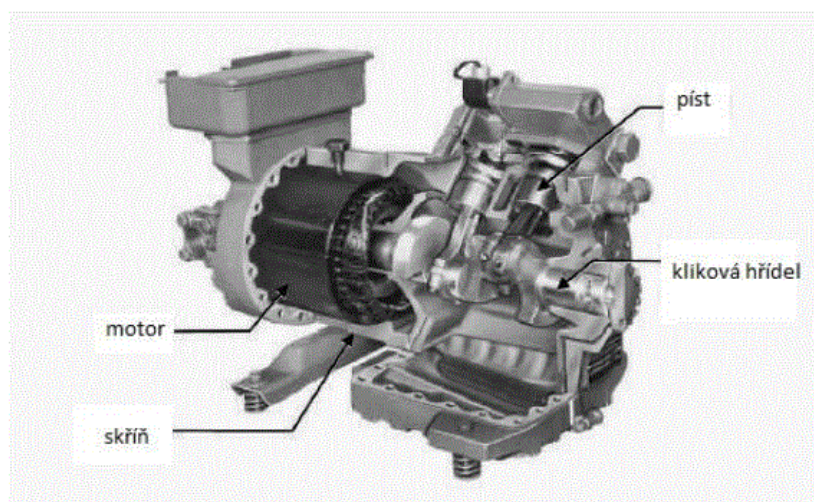
²³ Německý konstruktér Nicolaus Otto patentoval v roce 1877 čtyřtákní plynový zážehový motor – předchůdce dnešních zážehových motorů.

a nízké ceně nachází tyto kompresory využití v bílé chladicí technice a v jednotkách menších výkonů. Vzhledem k destruktivním vlivům čpavku na měděné vinutí motoru se toto chladivo pro hermetické kompresory nepoužívá. [27], [28]



Obrázek 27. Hermetické provedení kompresoru. [28]

- Polohermetické – jedná se o provedení, kdy je motor a kompresor ve společném krytu, který je rozebíratelný. Je zde tedy možnost výměny dílu. Teplo produkované motorem se rovněž podílí na tepelné bilanci cyklu. Nasazení těchto kompresorů je pro střední výkony (příkon motoru až 300 kW). [28]



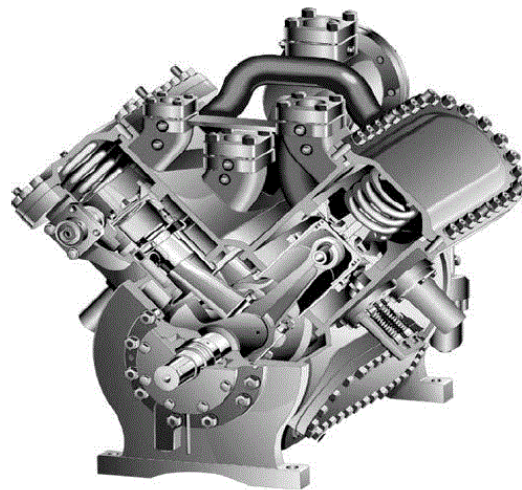
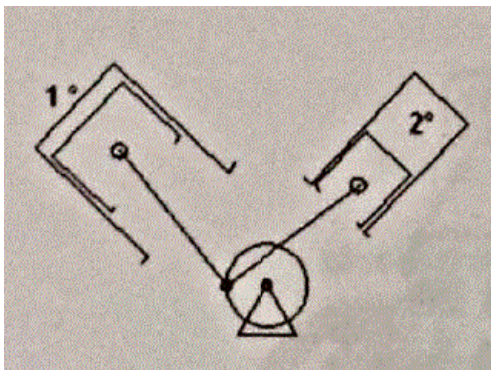
Obrázek 28. Semihermetické provedení kompresoru. [28]

- Otevřené neboli ucpávkové provedení kompresoru je uspořádání, kdy je motor oddělen od kompresoru mechanickou spojkou. V tomto případě lze kompresor pohánět jakýmkoliv motorem, který se však primárně nepodílí na tepelné bilanci cyklu. Je tedy výhodné teplo z chlazení motoru pomocí výměníků dopravit do okruhu. Problémem je větší pravděpodobnost úniku chladiva, proto je rotující hřídel kompresoru těsněna většinou pomocí ucpávek. Tyto kompresory lze nasadit v aplikacích téměř všech výkonů. [28]

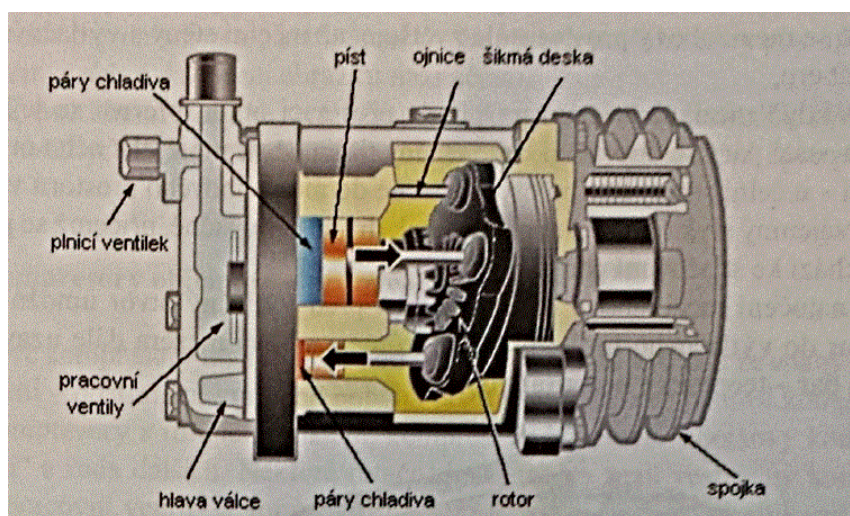
V závislosti na požadovaných výstupních tlacích se vyrábí kompresory jednostupňové a vícestupňové. Dále jsou popsány typy kompresorů hojně nasazované v chladicí technice a tepelných čerpadlech.

Pístové kompresory

Páry chladicího média jsou přes sací ventil nasávány do objemu pístu, který je následně stlačí a přes výtlačný ventil pokračují o vyšším tlaku do kondenzátoru. Pro převod rotačního pohybu z hřídele motoru na translační pohyb pístu se využívá klikový mechanismus nebo nakloněná kruhová deska. Kompresor je obvykle složen z více pístů tak, aby byl jeho provoz plynulejší. Na obrázku 29 je znázorněn dvoustupňový pístový kompresor s klikovým mechanismem, uspořádání „V“ – vějířové. Pístový kompresor se šikmou deskou je potom na obrázku 30. Pracovní zdvih pístů lze v tomto případě ovlivnit změnou úhlu naklonění desky. [27]

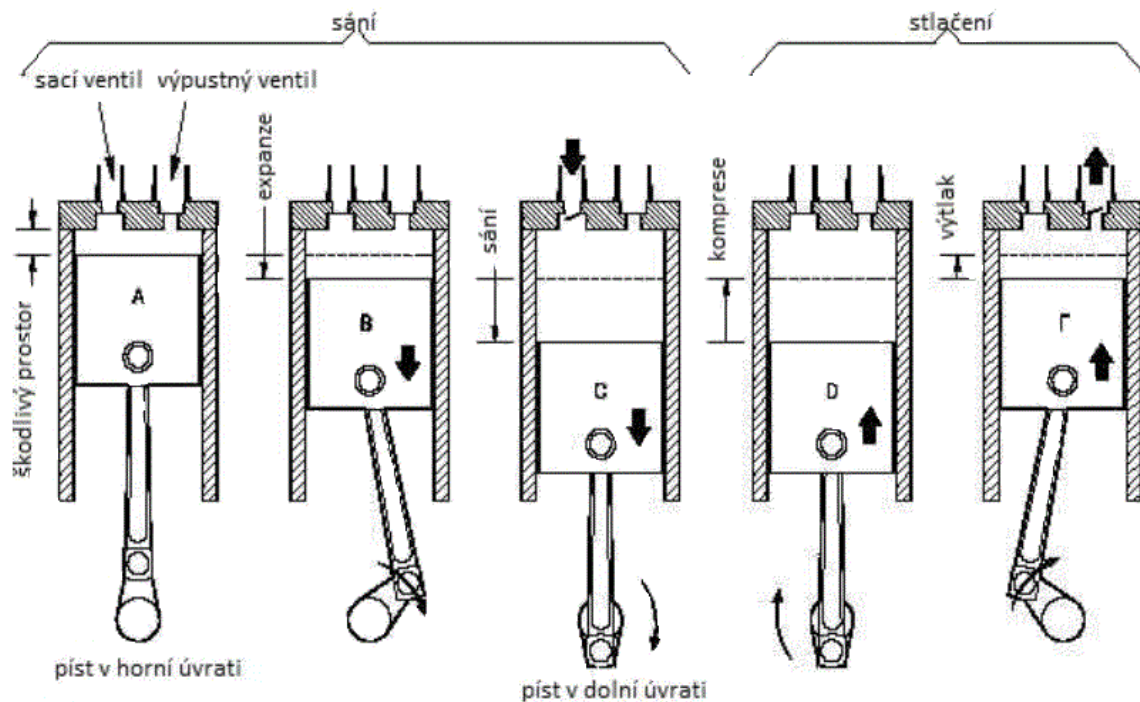


Obrázek 29. Pístový kompresor typu „V“. [27], [28]

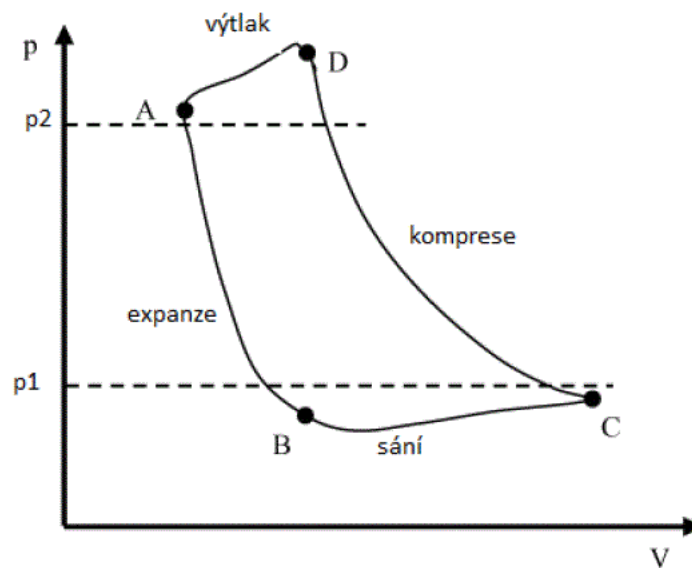


Obrázek 30. Pístový kompresor se šikmou deskou. [27]

Pro pochopení dějů, které se odehrávají ve skutečném pístovém kompresoru je na obrázku 31 znázorněn jeden cyklus, který je také zakreslen do p-V diagramu na obrázku 32.



Obrázek 31. Průběh pracovního cyklu pístového kompresoru. [28]



Obrázek 32. P-V diagram kompresoru. [28]

Tlak, který má chladivo nasávané z výparníku je p_1 a tlak, který má chladivo opouštějící kompresor a putující do kondenzátoru je p_2 .

- Bod A je stav, kdy je píst v horní úvrati. Objem, který zůstává nad pístem se nazývá škodlivý prostor a je nevyužitelný.
- Úsek A-B – zde dochází k pohybu pístu směrem dolů, objem dutiny (pracovního prostoru) se zvětšuje a klesá tlak.
- Bod B – tlak v objemu pístu klesl natolik, že se pomocí pružiny otevírá sací ventil a chladivo začíná proudit do dutiny.

- Úsek B-C – píst se pohybuje stále dolů a probíhá sání chladiva.
- Bod C – píst je v dolní úvratí a pracovní prostor je zcela vyplněn chladivem.
- Úsek C-D – píst se pohybuje směrem nahoru a dochází ke kompresi chladiva, tedy zmenšování objemu a zvyšování tlaku.
- V bodě D je tlak vyšší než v kondenzátoru (důvodem je tlakový spád mezi kompresorem a výparníkem sloužící k překonání tlakových ztrát a dopravě chladiva do kondenzátoru), je aktivován výpustný ventil.
- V úseku D-A se píst pohybuje stále nahoru a dochází k výtlačku chladiva do kondenzátoru.

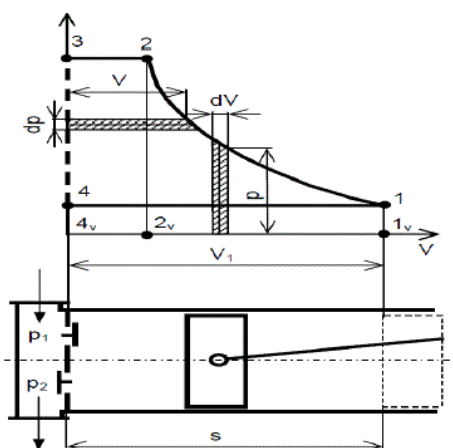
Škodlivý prostor vzniká technologickým omezením u skutečného kompresoru. U modelu ideálního stroje²⁴ s ním nepočítáme.

Šroubové kompresory

U pístových kompresorů se při zvýšení výkonu zvětšuje velikost pístů. Rostou tedy rozměry a cena, což je většinou nežádoucí. Dobrou alternativou se potom stávají šroubové kompresory, které mají obvodovou rychlost rotorů v porovnání se střední pístovou rychlostí až dvacetinásobnou, což vede k výraznému zmenšení celého zařízení při zachování chladicího výkonu. [27]

Principiálně se jedná o dvoupístové kompresory s vnitřní kompresí, jejichž pracovní prvky tvoří ve většině případů jeden nebo dva rotory šroubového tvaru. U dvurotorové varianty mají rotující tělesa nestejný počet zubů s velkým stoupáním. Hlavní těleso je hnané motorem a přenáší krouticí moment pomocí synchronizačního soukolí nebo přímo kontaktem

²⁴ Ideální pístový kompresor je dokonale těsný a nedochází v něm k tlakovým ztrátám. Objem pracovního prostoru V_1 je totožný s pracovním objemem válce.



Obrázek 33. P-V diagram ideálního pístového kompresoru. [28]
Vnitřní tlakový poměr ideálního kompresoru:

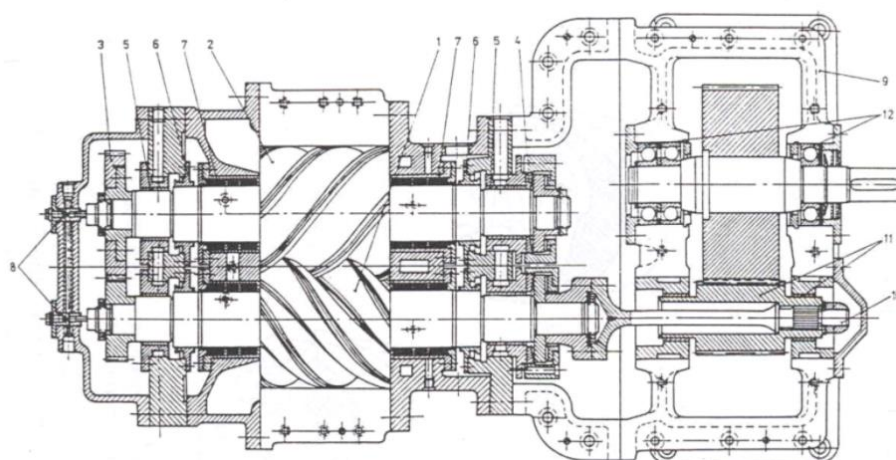
$$\sigma = \frac{p_2}{p_1}$$

2.1

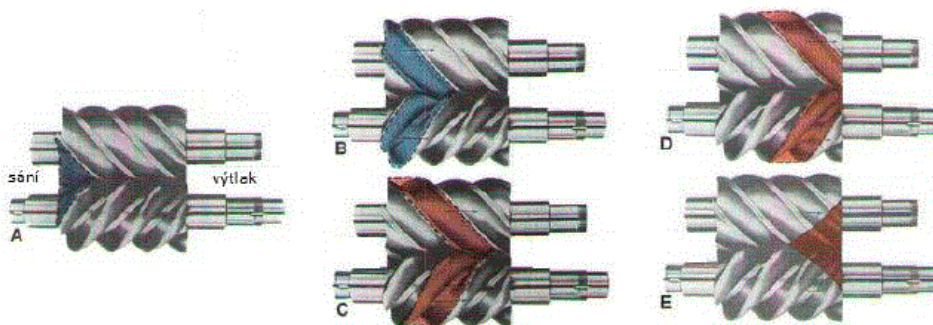
zubů na druhý rotor. Pracovní prostor je vytvořen mezi stěnou skříně a mezerami zubů rotorů. [27], [28]

Pracovní proces sestává ze třech dílčích úkonů, které probíhají při chodu stroje kontinuálně:

- Sání – páry chladiva jsou ze sacího hrdla nasávány do komůrky mezi rozbíhající se zuby.
- Stlačování – vlivem otáčení rotorů dochází k přerušení spojení komůrky a sacího hrdla. Do uzavřené komůrky vniká zub spřaženého rotoru, objem se zmenšuje a dochází ke stlačení.
- Výtlač – dochází k otevření komůrky do výtlačného hrdla – vypuzení plynu z pracovního prostoru.



Obrázek 34. Řez jednostupňovým šroubovým kompresorem. [29]



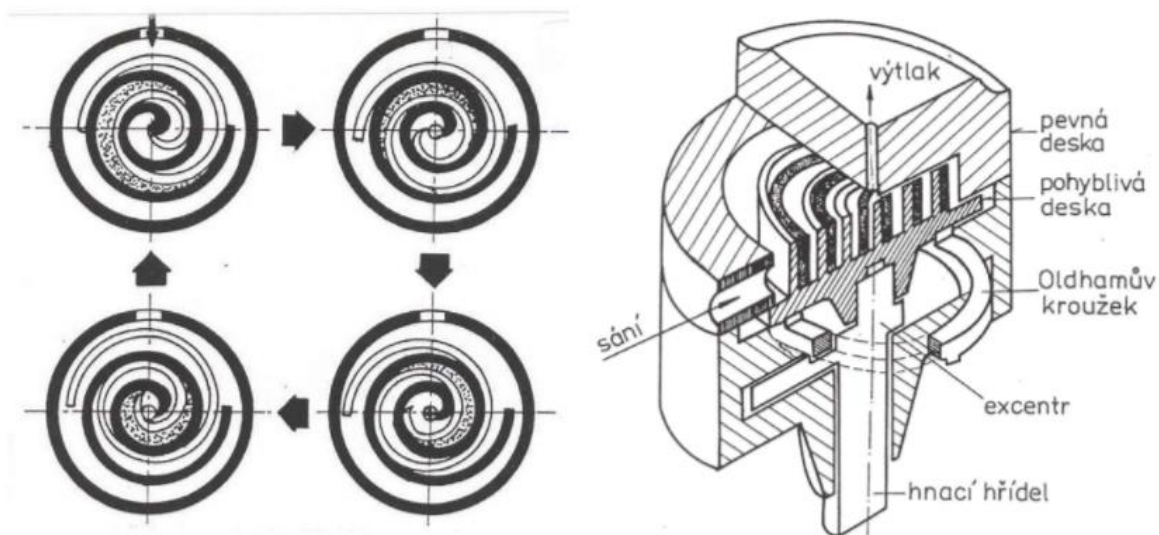
Obrázek 35. Průběh stlačení u šroubového kompresoru. [28]

Šroubové kompresory jsou vyráběny jak v mazané, tak i v bezmazné variantě. Velkou výhodou je mimo vysokých otáček také malý počet pohyblivých částí a nepřítomnost škodlivého prostoru. Naopak nevýhodami jsou vznikající axiální síly, které zatěžují axiální ložiska a také neměnný vestavěný tlakový poměr. [27], [29]

Spirálové kompresory

Tyto kompresory, někdy také uváděné pod názvem „Scroll“ jsou relativně novým typem strojů mající velký potenciál. Teoretický princip funkce je znám již dlouhou dobu²⁵, ale výroba se začala realizovat až s nástupem číslicově řízených obráběcích strojů. V hermetickém provedení dosahují u tepelných čerpadel chladicího výkonu od 1 do 15 kW. [27], [29]

Z obrázku 36 je dobře patrný princip funkce zařízení. Stejně jako u šroubového kompresoru je provoz kontinuální a bez škodlivého prostoru. Pracovními elementy jsou dvě kruhové desky se spirálovými lopatkami identického tvaru. Jedna deska (tmavá) tvoří stator a druhá deska (světlá) rotor. Desky jsou vzájemně pootočené o 180° . Stlačování, tedy změna objemu pracovního prostoru, je zajištěna kývavým pohybem rotorové desky pomocí excentru²⁶. Páry chladiva jsou nasávány po obvodu statorové desky a plyn je za současného stlačování dopravován k výtlaku. Boční kontakt desek zajišťuje odstředivá síla (velikost odstředivé síly je jedním z omezení ve výrobě) a spirálové lopatky musí být proto přesně vyrobeny. Tvar a velikost pracovních elementů určují kompresní poměr a výkon. [27], [28], [29]



Princip práce spirálového kompresoru

Řez válcem spirálového kompresoru

Obrázek 36. Spirálový kompresor. [29]

Výhodou spirálových kompresorů je malý počet rotujících součástí, nepřítomnost klikového mechanismu²⁷, jsou bezmazné a obvykle bez převodu mezi motorem a rotorem. Mají také vysokou účinnost. Naopak jejich nedostatkem je špatná regulovatelnost. [28], [29]

²⁵ Patentován v USA v roce 1905. [29]

²⁶ Rotor se po statoru odvaluje tak, že obíhá po kruhové trajektorii kolem jeho středu, kde je umístěn výtlak. [29]

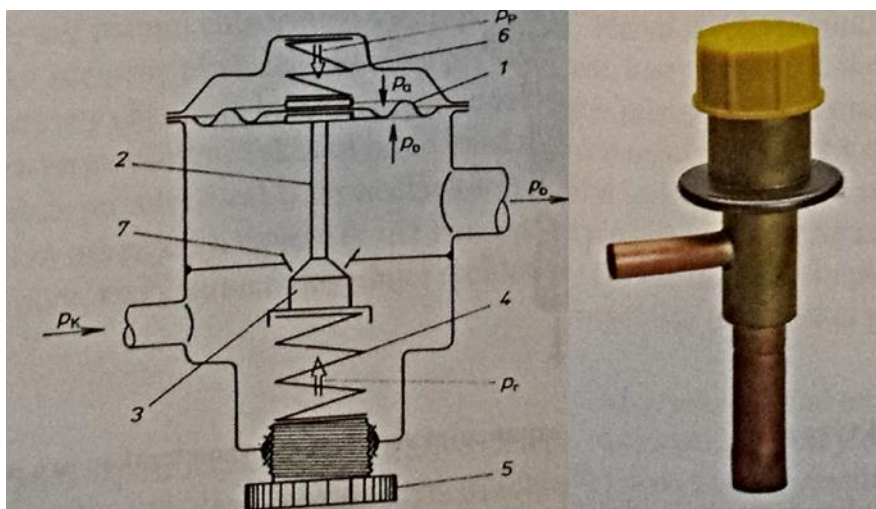
²⁷ Důvod minimálních vibrací a hlučnosti.

2.1.4 Expanzní ventily tepelných čerpadel

Jedná se o prvek, který slouží ke snížení tlakové úrovně chladiva, které v kapalně podobě vychází z kondenzátoru tak, aby mohlo být ve výparníku znovu odpařeno a následně v kompresoru stlačeno. Dalo by se tedy říct, že funkce expanzního ventilu je zásobování výparníku chladivem o definovaných parametrech. Přitom je také kladen důraz na množství tak, aby se veškerá kapalina stihla vypařit a nevznikala mokrá pára, která by ničila kompresor.

Základní provedení expanzního ventilu je mechanické a elektronické: [26], [27]

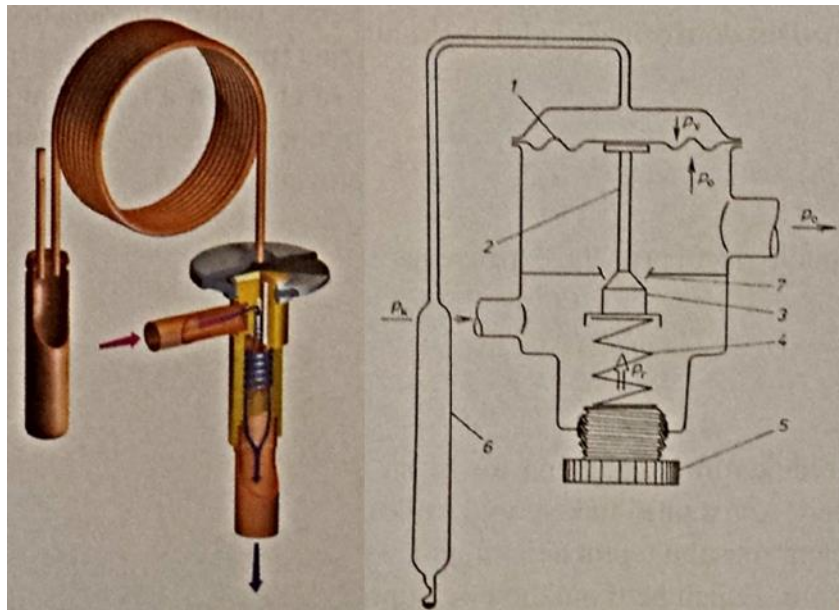
- Mechanické expanzní ventily dále existují ve dvou variantách:
 - Automatické – na výstupní straně ventilu (tedy na přívodu do výparníku) udržují konstantní tlak. Přívod chladiva uzavírají vždy, když tlak ve výparníku stoupne na nastavenou hodnotu²⁸ (lze měnit). Řídicím systémem je na jedné straně membrána s pružinou nastavenou z výroby, to je strana „otevřená do atmosféry“ a na druhé straně působí tlak výparníku společně s nastavitelnou regulační pružinou. Dnes se tento ventil již téměř nepoužívá.



Obrázek 37. Automatický expanzní ventil. 1 – membrána, 2 – odtlačný kolík jehly, 3 – jehla – kuželka, 4 – regulační pružina nastavitelná (5) regulačním šroubem, 6 – pomocná pružina, 7 – sedlo (tryska) [27]

- Termostatické – regulují na rozdíl od předchozího případu teplotu par chladiva na výstupu z výparníku. Díky principu své funkce dokáží kontinuálně měnit množství nastříkovaného chladiva na vstupu výparníku a umožňují využít výkon kompresoru v celém rozsahu tlaků i teplot. Velmi zjednodušený popis funkce spočívá v tom, že látka obsažená v „termočlánku“ ventilu mění svůj objem v závislosti na teplotě a tím působí silou na kuželku, která svou polohou udává velikost škrtícího otvoru.

²⁸ Tlak ve výparníku přímo souvisí s výparnou teplotou.



Obrázek 38. Termostatický expanzní ventil. 1 – membrána, 2 – odtlačný kolík jehly, 3 – jehla – kuželka, 4 – regulační pružina, 5 – regulační šroub, 6 – tykavka, 7 – sedlo (tryska). [27]

- Elektronické expanzní ventily jsou obvykle využívány v komplexních systémech, kde je více výparníků. Příkladem je centrální chlazení různých zařízení v supermarketech. Výhodou je přesná regulace systému, sběr dat a podobně. Tyto ventily jsou vyráběny ve dvou variantách – s krokovým motorem nebo pulzní.

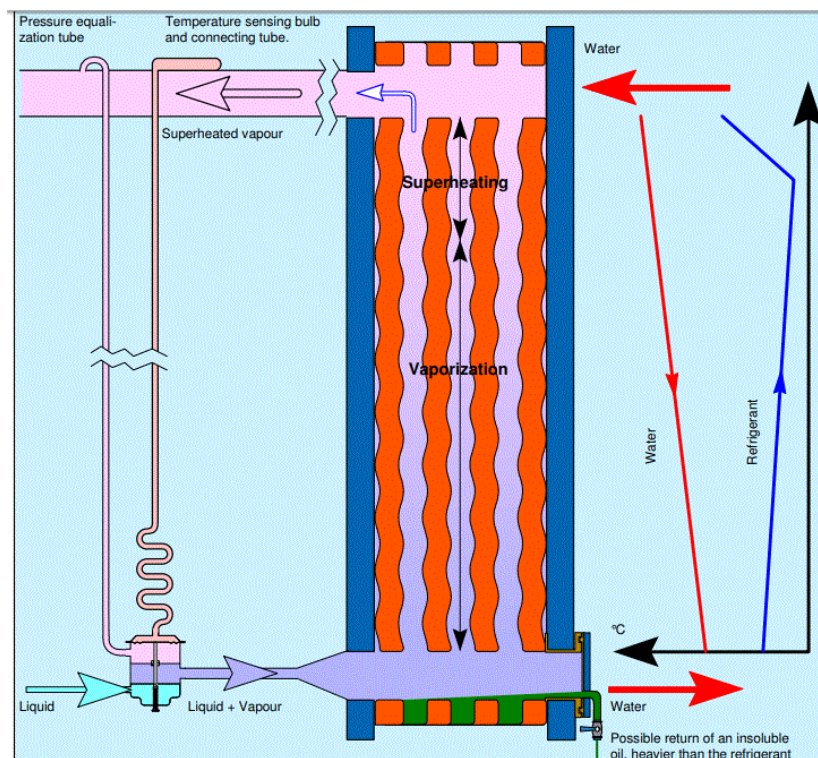
2.1.5 Výměníky tepla u plynových tepelných čerpadel

U elektrickým motorem hnaných TČ jsou obvykle pouze dva výměníky – výparník a kondenzátor. Plynová tepelná čerpadla by samozřejmě také fungovala pouze s těmito dvěma prvky, ale vzhledem k uvolňování značného množství tepla při spalování plynu se do okruhu zařazují ještě další výměníky, které slouží například k chlazení motoru. V koncepci firmy Tedom je pro chlazení spalin použit trubkový výměník. Specifickou vlastností výměníků pracujících s chladivem je jejich odolnost vůči těmto látkám (například čpavek je poměrně agresivní).

- **Výparník** - teplo odnímané na jedné straně okolnímu prostředí přechází do kapalného chladiva, které se tím vypařuje. Na výstupu je obvykle požadována přehřátá pára. Důvodem je zabránění poškození kompresoru vlivem mokré páry²⁹. Výparníky jsou konstruovány jak deskové, tak i trubkové. Jestliže je okolním ochlazovaným médiem vzduch s malou tepelnou kapacitou, jsou rozměry obvykle větší. Součástí výměníku bývá ventilátor. U výparníků, které pracují pod bodem mrazu vzniká problém námrazy, která se musí odstraňovat. [26]

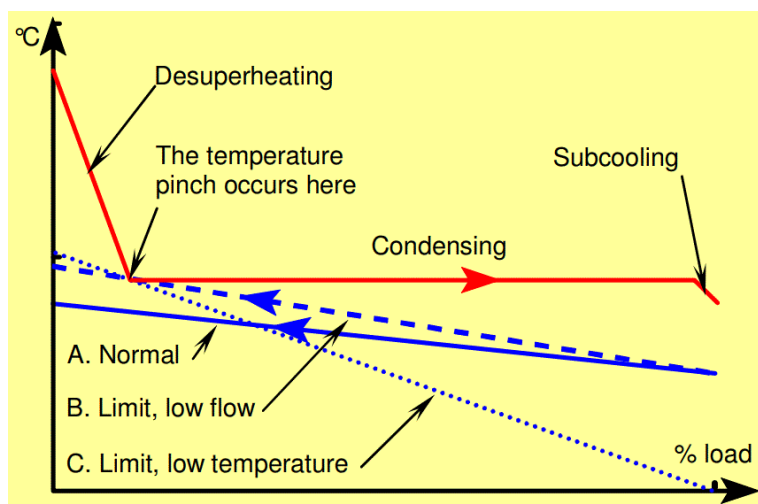
Na obrázku 39 je znázorněn deskový výparník spolu s regulací termostatickým ventilem.

²⁹ Vlivem např. tlakových ztrát by mohlo chladivo ještě před kompresorem začít částečně kondenzovat.



Obrázek 39. Deskový výparník – zdrojem tepla je voda, chladivo se odspodu postupně ohřívá a v okamžiku vypaření veškeré kapaliny dochází k přehřátí. Termostatický ventil snímá teplotu na výstupu z výparníku a reguluje množství chladiva na vstupu. [51]

- **Kondenzátor** - v kondenzátoru je odebráno teplo stlačeným parám chladiva, které (za zvýšeného tlaku) kondenzují. Čím větší je teplotní gradient mezi kondenzujícími parami a látkou do které je teplo předáváno, tím je lepší přestup tepla. Naopak ale účinnost, respektive topný faktor systému klesá (popsáno v podkapitole Carnotův cyklus).



Obrázek 40. Průběh teplot v kondenzátoru. Červená křivka je průběh teploty chladiva – nejprve dochází ke zchlazení na teplotu kondenzace, poté kondenzuje při stálé teplotě a jestliže je k dispozici dostatečný teplotní gradient, dochází k dalšímu ochlazení. Modré křivky znázorňují průběh teplot vody pro vytápění objektu, která je ohřívána. [51]

Důležitou součástí je také tzv. sběrač chladiva. Jedná se o nádobu, odkud je chladivo nastříkáváno do výparníku. Nádoba musí mít takový objem, aby se do ní v případě servisu vešlo všechno chladivo ze zařízení a bylo tak zabezpečeno proti úniku. Většina tepelných čerpadel má také reverzní funkci – to znamená, že je schopna zaměnit výparník za kondenzátor a při jedné instalované konfiguraci je tak možnost dodávky tepla nebo chladu. Člen, který mění chladivové smyčky je čtyřcestný ventil – obrázek 41.



Obrázek 41. Funkce čtyřcestného ventilu. [40]

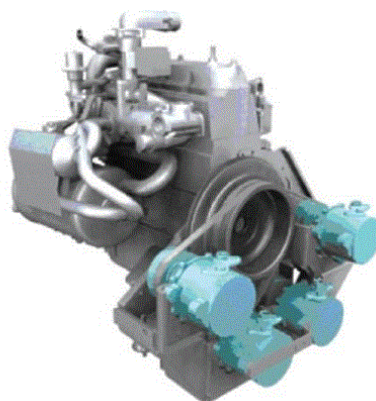
2.2 Představení technologií PTČ významných světových výrobců

V oboru PTČ působí celosvětově několik výrobců. Mezi významné patří: Toyota Aisin, Yanmar, Panasonic, Daikin a Tedom.

První čtyři zmínění výrobci zaměřují své portfolio PTČ na vytápění, respektive chlazení budov. Jejich systémy jsou velmi podobné. Zpravidla se skládají z venkovní jednotky, kde je výměník vzduch – chladivo, kompresor a motor. Chladivo je potom přiváděno k vnitřním jednotkám umístěným například v kancelářích (zpravidla se jedná o několik desítek vnitřních jednotek). Rozvod chladiva až na místo určení se nazývá vytápění/chlazení přímým odparem³⁰. V případě potřeby většího výkonu je obvykle možné venkovní jednotky spojovat a dosáhnout tak velmi širokého spektra výkonů. Technologie firmy Tedom se v tomto ohledu poněkud liší.

Toyota Aisin

Společnost Aisin Seiki je součástí skupiny Toyota. Plynová tepelná čerpadla začala vyrábět jako alternativu k elektrickým TČ v roce 1986. Jako palivo slouží jednak zemní plyn z přípojky, ale také zkapalněný zemní plyn. Venkovní jednotky mají v závislosti na výkonu buď dva nebo čtyři kompresory typu scroll a použité chladivo R410a s hodnotou GWHP=2088. V zásadě se dá říci, že konkurenční výrobci, kromě Tedomu mají velmi podobné uspořádání motoru a kompresorů. [33]



Obrázek 42. Plynový motor se čtyřmi spirálovými kompresory – převod je řešen klínovým řemenem. [33]

³⁰ PTČ s přímým odparem (vysvětleno na jednotce sloužící pro vytápění a klimatizaci objektu) je uspořádání, kdy hlavní venkovní jednotka obsahuje (ze základních funkčních součástí) plynový motor, kompresor a zpravidla jeden výměník (ten slouží v závislosti na požadované funkci jako výparník, nebo jako kondenzátor). Z této jednotky potom vystupuje v měděných trubičkách chladivo o určitých parametrech, které je rozváděno do vnitřních jednotek v objektu. Těch může být napojeno na hlavní jednotku až několik desítek. Ve vnitřní jednotce je potom umístěn expanzní ventil a druhý výměník. Zde dochází v případě vytápění ke kondenzaci chladiva a předání tepla. Okruh tedy obsahuje velké množství chladiva. Tuto variantu využívají všichni výše zmínění velcí výrobci PTČ se spalovacím motorem. Společnost Tedom aplikovala nepřímý odpar pouze v jedné, výše zmíněné aplikaci.

PTČ s nepřímým odparem je uspořádání, kdy hlavní jednotka obsahuje všechny hlavní součásti a teplo je dále rozváděno pomocí teplotnosného média, nikoli chladiva. Toho je tedy v okruhu podstatně menší množství, což je z hlediska ekologie a rizika možného úniku velká výhoda.

Yanmar

Yanmar je japonský výrobce zemědělské techniky, motorů a v neposlední řadě také PTČ. Jednotky PTČ jsou vybaveny plynovými motory Yanmar a pracují s chladivem R410a. [34]

Panasonic

Panasonic je japonská společnost založena v roce 1918, vyrábějící široké spektrum elektroniky. Mimo to je také významným výrobcem klimatizací a tepelných čerpadel. PTČ Panasonic se od konkurence liší tzv. hybridním systémem. Jedná se o uspořádání, kdy ve venkovní jednotce motor pohání mimo kompresory také malý elektrický generátor (maximální výkon cca 4 kW). Zpravidla se jedná o generování energie pro vlastní spotřebu zařízení. Výhodou tak může být, že PTČ spotřebovává pro svůj provoz pouze plyn. Panasonic rovněž nabízí k venkovním jednotkám ohřívače teplé užitkové vody. Jedná se o výměník, který využívá, zejména v režimu chlazení, teplo z chlazení motoru na ohřev vody. V režimu vytápění je teplo z chlazení motoru částečně předáváno do chladiva. [38]

Daikin

I v tomto případě se jedná o japonskou firmu, založenou v roce 1924, která má velký záběr ve spektru svých výrobků. Je významným hráčem na trhu v oblasti klimatizace a vytápění, ale také například hydraulických prvků.

Jak již bylo zmíněno, tyto firmy mají velmi podobné výrobky. V následující tabulce je výkonové spektrum venkovních jednotek jednotlivých výrobců. Data jsou čerpána z dostupných katalogových listů.

	AISIN-Toyota	Panasonic	Yanmar	Daikin
chladicí výkon [kW]	22,4 až 71	45 až 142	45 až 85	22,4 až 85
topný výkon [kW]	26,5 až 84	50 až 160	50 až 95	25 až 95
typ kompresorů	scroll (klínový řemen)	scroll (klínový řemen)	scroll (klínový řemen)	scroll (klínový řemen)
chladivo	R410A	R410A	R410A	R410A

Tabulka 9. Rozsah venkovních jednotek jednotlivých výrobců. Podmínky pro výkony: vytápění: $T_{vzc}35/T_{vze}27$; chlazení: $T_{vze}7/T_{vzc}20$. (T_{vzc} – teplota okolního vzduchu, do kterého kondenzátor předává teplo, T_{vze} – teplota okolního vzduchu, ze kterého bere teplo výparník).
Zdroje dat [38], [45], [47], [48]

Venkovní jednotky v tomto případě bývají kompaktní zařízení, které lze bez potřeby velkého prostoru instalovat téměř kamkoli, zpravidla na střechu nebo vedle objektu. Poté je vyžadováno pouze připojení plynu, elektřiny a rozvodů chladiva.

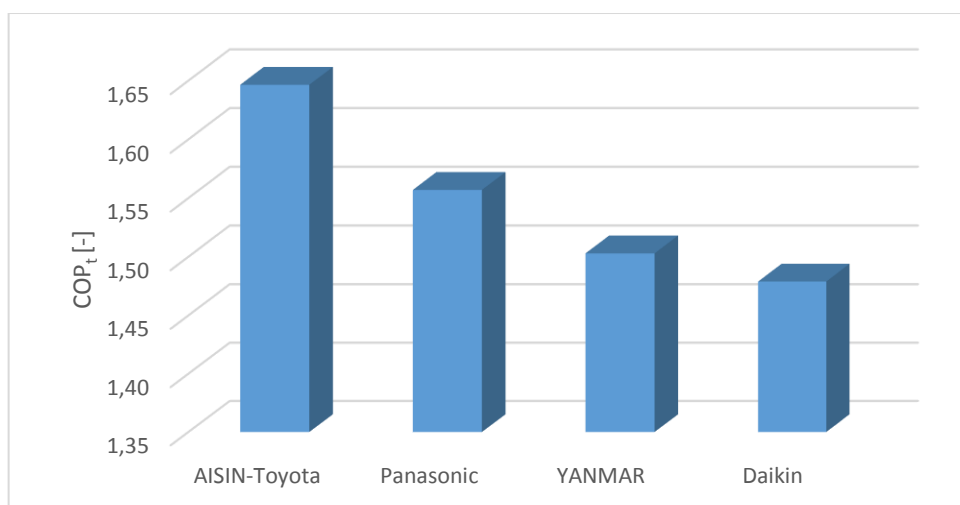
Jelikož je tato práce věnována PTČ do 50 kW chladicího výkonu, je v následujících tabulkách a grafech porovnání vždy jedné jednotky od každého výrobce, výkonově nejbližší zkoumanému typu. Topný, respektive chladicí faktor je počítán následovně:

$$COP = \frac{\text{výkon (chladicí nebo topný)}}{\text{elektrický příkon} + \text{příkon v plynu}}$$

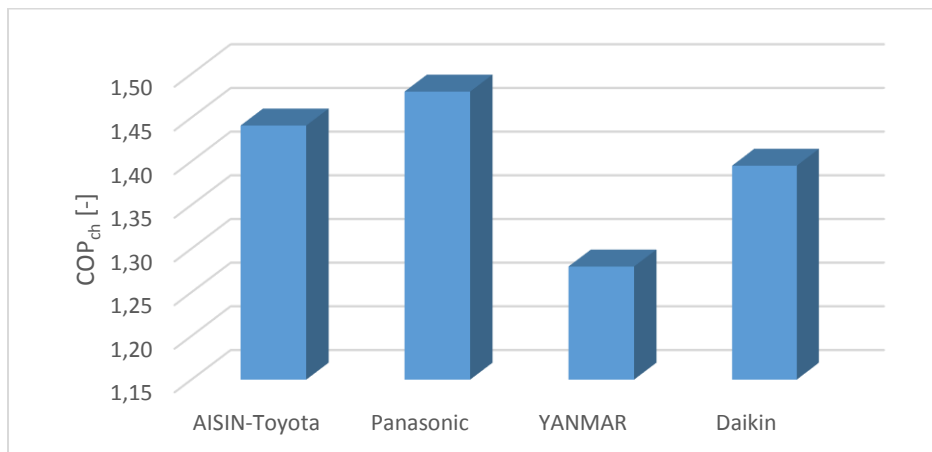
Tyto jednotky se zpravidla navrhuje pro odběr nebo odevzdávání tepla do okolního vzduchu, proto je v následující tabulce zvlášť posuzován topný a zvlášť chladicí režim.

	AISIN-Toyota	Panasonic	YANMAR	Daikin
model	AXGP450D1-N	U-16GE2E5	ANCP450J	GYAQ16ANV1
způsob chlazení/vytápění	přímé	přímé	přímé	přímé
provedení	venkovní	venkovní	venkovní	venkovní
pouze chladicí režim				
příkon v plynu [kW]	30,00	29,70	34,30	31,00
chladicí výkon [kW]	45,00	45,00	45,00	45,00
výkon z chlazení motoru na ohřev teplé vody [kW]	0,00	15,00	0,00	0,00
spotřeba el. energie [kW]	1,23	0,71	0,87	1,26
COP _{ch} pouze chladicí režim s ohřevem vody	1,44	1,97	1,28	1,39
COP _{ch} chladicí režim bez ohřevu vody	1,44	1,48	1,28	1,39
podmínky	T _{vzc} 35/T _{vze} 27	T _{vzc} 35/T _{vze} 27	T _{vzc} 35/T _{vze} 27	T _{vzc} 35/T _{vze} 27
pouze topný režim				
příkon v plynu [kW]	30,90	32,50	32,50	32,70
tepelný výkon [kW]	53,00	50,00	50,00	50,00
spotřeba el. energie [kW]	1,29	0,60	0,77	1,11
COP _t pouze topný režim	1,65	1,56	1,50	1,48
podmínky	T _{vze} 7/T _{vzc} 20	T _{vze} 7/T _{vzc} 20	T _{vze} 7/T _{vzc} 20	T _{vze} 7/T _{vzc} 20

Tabulka 10. Porovnání modelů PTČ jednotlivých výrobců. Zdroje dat [38], [45], [46], [48]



Graf 1. COP_t v topném režimu pro jednotlivé modely výrobců PTČ.



Graf 2. COP_{ch} v chladicím režimu (bez ohřevu teplé vody) pro jednotlivé modely výrobců PTČ.

Tyto grafy jsou zpracovávány za předpokladu, kdy nedochází k ohřevu užitkové vody a velká část tepla z chlazení motoru je tak vypouštěna do okolí.

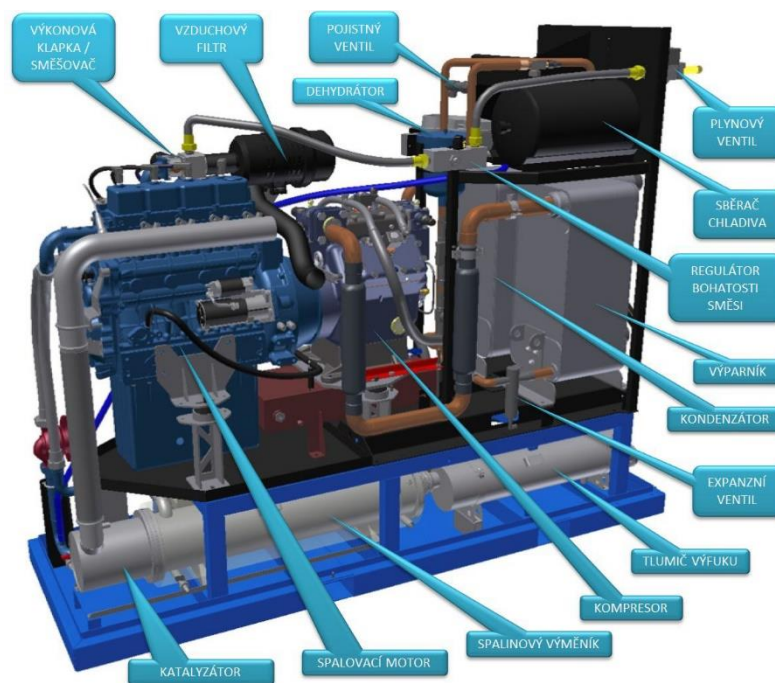
Tedom

Společnost Tedom a.s. vznikla v roce 1991 jako český výrobce kogeneračních jednotek. Vedle této hlavní specializace firma v roce 2012 představila prototyp plynového tepelného čerpadla TEDOM Polo 100. Jedná se o zařízení vhodné jak pro vytápění budov, tak pro využití v průmyslu (nasazeno v mlékárně Jaroměřice nad Rokytnou, kde bude realizována případová studie, dále u výrobce uzenin Steinex a.s. – varianta PTČ s přímým odparem nebo například v mlékárně Varnsdorf). Model Polo 100 je zatím jediným PTČ, které Tedom vyrábí. Ve většině případů se jedná o jednotky s nepřímým odparem, tedy o zařízení, ze kterého je výstupem teplotné médium. Na rozdíl od ostatních zmíněných výrobců používá Tedom jeden pístový kompresor. Cílem této práce je tak zhodnotit koncepci dalšího modelu o menším výkonu.

2.3 Zvolená koncepce

Diplomová práce vzniká ve spolupráci s firmou Tedom, která vznesla požadavek na zhodnocení koncepce menšího PTČ do 50 kW chladicího výkonu. Po konzultaci je pro pohon vybrán spalovací motor japonského výrobce Kubota. Tyto motory používá Tedom do modelu Polo 100 s vlastní úpravou pro spalování plynu. Předpokládáme tedy, že stejného postupu (úpravu původně dieselového motoru na plynné palivo) bychom využili i nyní.

V modelu PTČ Polo 100 je motor spojen s hřídelí pístového kompresoru spojkou. Pro model menšího PTČ se nabízí dvě varianty. Jednak je možné stejně jako v předchozím případě použít pístový kompresor o menším výkonu a přenos kroutícího momentu zrealizovat hřídelovou spojkou nebo využít podobného principu jako firma Yanmar – tedy přenos výkonu z motoru na kompresor pomocí řemenu. Další důležitou otázkou pro návrh nové koncepce PTČ je výběr mezi přímým a nepřímým odparem. Výhodou modelu Tedom Polo 100 oproti jiným výrobcům je možnost práce s více typy chladiv. To dává celému zařízení mnohem větší rozsah využití. Všechny nastíněné varianty nyní rozebereme.



Obrázek 43. PTČ Tedom model Polo 100, uspořádání s nepřímým odparem. Z motoru odchází spaliny o vysoké teplotě, které jsou následně vychlazeny ve spalinovém výměníku. Celá jednotka je kompaktní. [41]

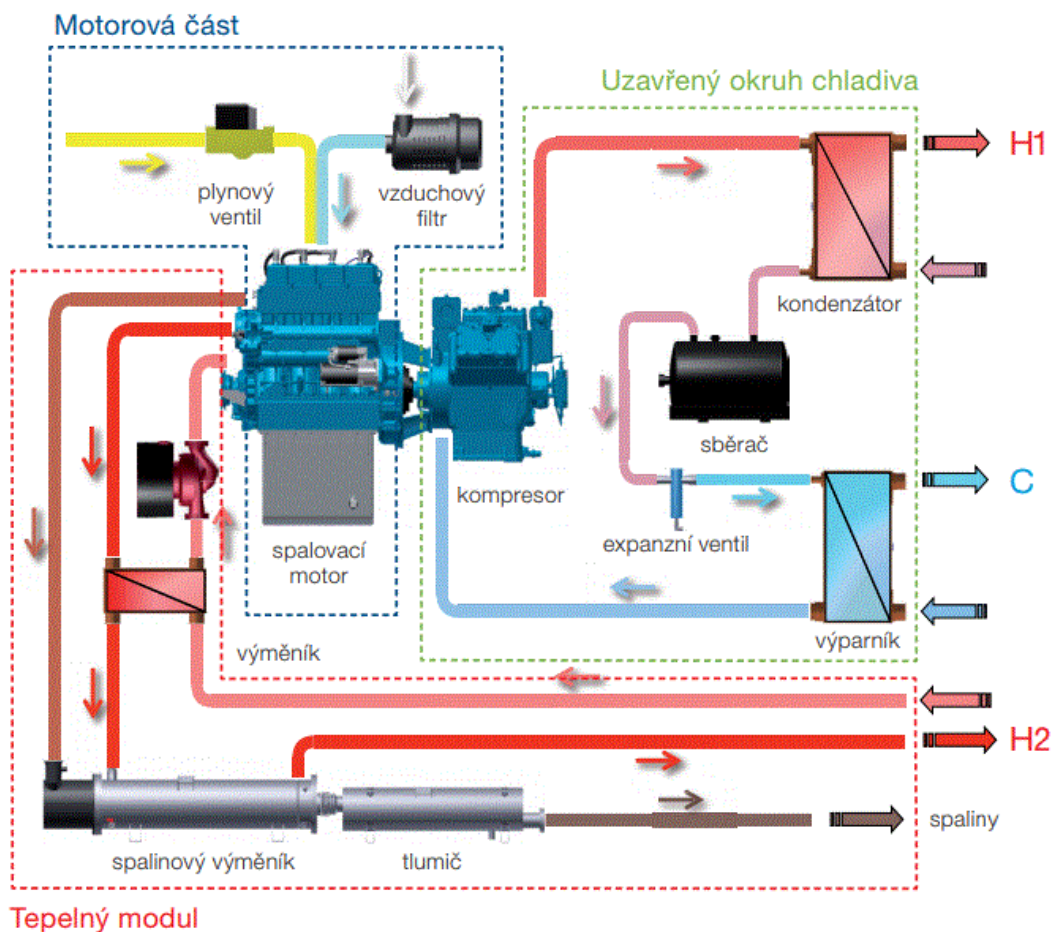
2.3.1 PTČ s přímým vs. nepřímým odparem

Systém s přímým odparem v případě PTČ, které slouží pro vytápění objektu se získkem tepla z venkovního vzduchu, spočívá v přivedení stlačeného chladiva přímo do vnitřních jednotek, kde je seškréceno a dochází ke kondenzaci. Podobné funkce se dnes využívá u tepelných čerpadel, která používají jako zdroj tepla vodu nebo okolní zeminu. Výparník tvoří například zemní kolektor a k odparu chladiva dochází mimo jednotku TČ. Logicky se také nabízí možnost zkombinovat obě varianty a výparník s kondenzátorem konstruovat mimo vlastní jednotku. Nevýhodou této koncepce je rozvod velkého množství chladiva v okruhu (jedná se o poměrně drahé látky – viz. tabulka 11) a také zvýšené riziko úniku. Chladivo

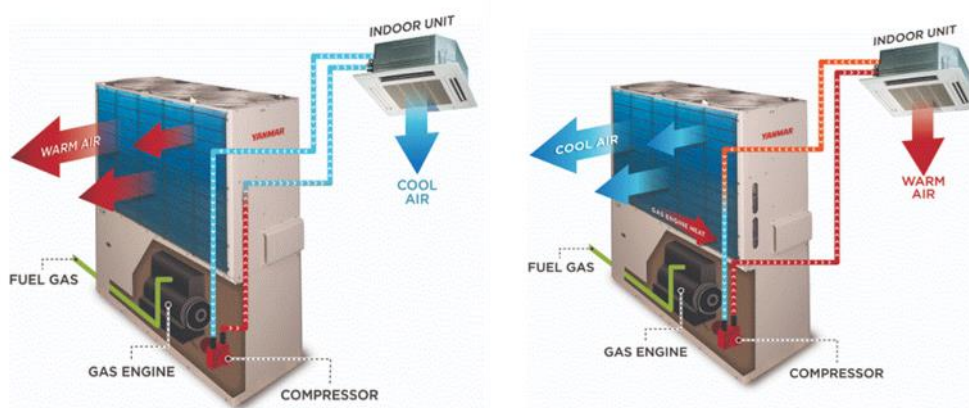
je obvykle rozváděno v měděných trubičkách. Naopak jako výhodu lze tomuto systému připsat absenci teplosměnné plochy, která jinak slouží jako přívod teplotního média k výparníku a také přívod chladiva přímo k místu kondenzace, což v obou případech snižuje ztráty. Využití je také výhodné, pokud jsou již v objektu instalovány rozvody pro chladivo. Pro srovnání je schéma uspořádání s nepřímým odparem na obrázku 25 v podkapitole „Technologické schéma“.

chladiivo	přibližná cena za 1 kg
R134a (využitelné pro pístový kompresor Bock)	1 132 Kč
R404A (využitelné pro pístový kompresor Bock)	1 391 Kč
R507 (využitelné pro pístový kompresor Bock)	1 682 Kč
R407C (využitelné pro pístový kompresor Bock)	1 769 Kč
R22 (využitelné pro pístový kompresor Bock)	od 1.1.2015 je dle nařízení EU (EU1005/2009) je výrazně omezeno
R1717 (NH3) (využitelné pro pístový kompresor Bock)	77 Kč poptáno u firmy Linde Gas a.s.
R410A (využívá většina velkých výrobců jako Panasonic atd.)	1 612 Kč
CO ₂	73 Kč

Tabulka 11. Orientační ceny chladiv, zdroj – běžně dostupné údaje, nebo individuální poptávka.



Obrázek 44. PTC s přímým odparem určené pro chlazení, kdy výparník odebírající teplo je přímo na místě produkce chladu. [25]



Obrázek 45. Schéma přímého chlazení jednotky Yanmar. Ve venkovní jednotce je umístěn jeden výměník, motor a kompresor. Chladivo putuje rozvody do vnitřních jednotek, kde je druhý výměník a škrťací ventil. [39]

Výběr mezi těmito možnostmi tedy závisí na konkrétní aplikaci. Pokud například v objektu existují rozvody chladiva, je výhodné použít přímého odparu. Pro novou koncepci je tedy výhodné takové uspořádání, aby jednoduchým přidáním nebo odebráním výměníků, respektive expanzního ventilu, bylo možné nasazení v obou případech.

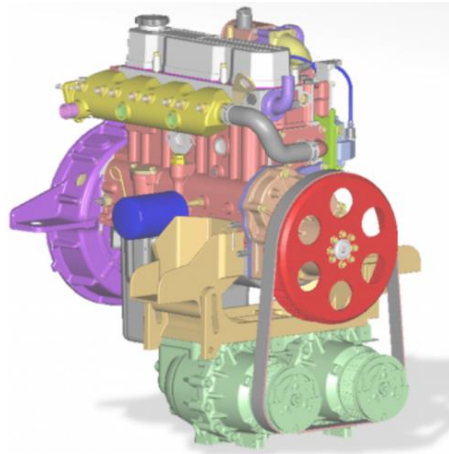
2.3.2 Volba typu kompresoru

Z poměrně detailního průzkumu trhu vyplývá, že pro nasazení v PTČ jsou nejvíce rozšířeny kompresory spirálové, respektive firmou Tedom využívané kompresory pístové. Nebudeme tedy dále uvažovat jiné typy.

Co se týče přenosu výkonu z hřídele motoru na kompresor, lze uvažovat buď o hřídelové spojce nebo o řemenu.

- Přenos výkonu řemenem - v tomto případě je možné zapojit větší počet menších spirálových kompresorů nebo jeden výkonější, například pístový kompresor. Může být zvolen určitý převodový poměr³¹, takže motor lze provozovat na jiných otáčkách než kompresor. Výhodou řemenových převodů je tlumení rázů, což zejména v případě nasazení spirálových kompresorů může hrát velkou roli. Řemen (pokud se nejedná o ozubený) obvykle podléhá postupnému creepu a dochází ke skluzu, takže je vhodné do systému zakomponovat napínací člen, který bude creep vyrovnávat. Typickým pohonem kompresoru klimatizace klínovým řemenem jsou automobily. [49]

³¹ Neuvažujeme nasazení převodovky.



Obrázek 46. Spalovací motor spojený se dvěma spirálovými kompresory řemenem. [36]

- Přenos výkonu hřídelovou spojkou – v tomto případě lze pohánět pouze jeden kompresor o dostatečném výkonu. Tato varianta je uplatněna v modelu Polo 100. Spojka musí tlumit vibrace a zároveň je dobře odolná vůči relativně vysokým teplotám. Ve zmíněném modelu pracuje pístový kompresor výrobce GEA Bock – otevřené provedení. Zařízení je nutné mazat – zajistit tedy olejové hospodářství. Mazací čerpadlo je přímo součástí kompresoru, poháněné hřídelí. [37]

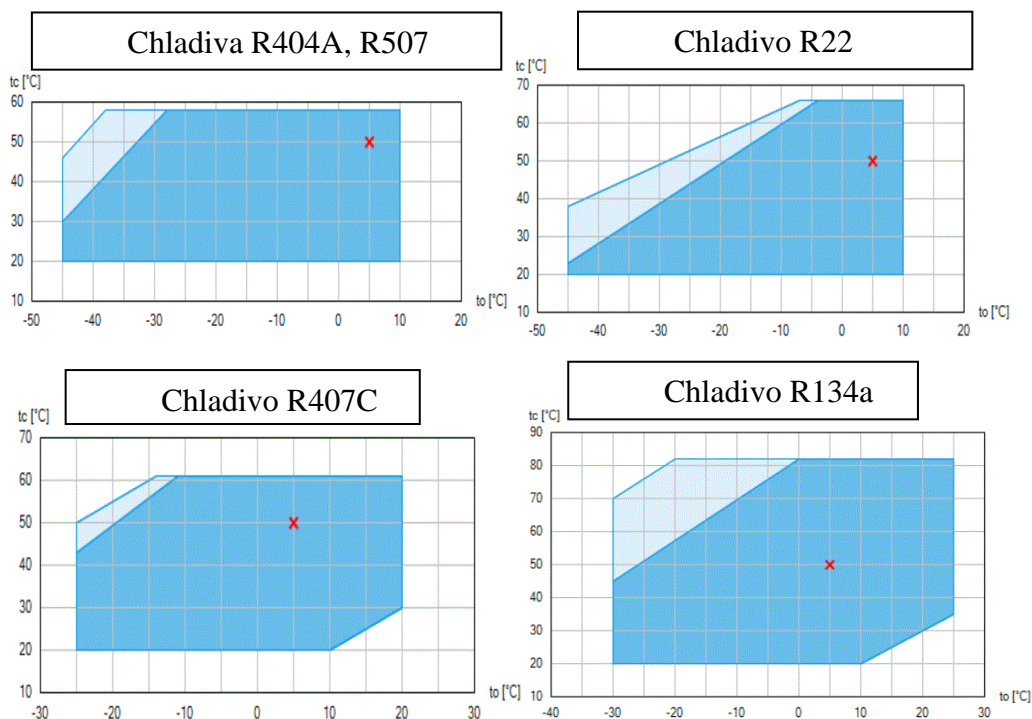
2.3.3 Možnosti chladivových kompresorů GEA Bock

Vzhledem ke zkušenostem firmy Tedom s těmito kompresory v modelu Polo 100 uvažujeme pro model PTČ o menším výkonu stejné kompresory. Pro nasazení v chladicí technice a pro stacionární aplikace je určena řada kompresorů „F-typ“. Jedná se o modely: F2, F3, F4, F5 a F16. Tyto kompresory jsou univerzální, tzn. v základním provedení dokáží pracovat s chladivem R134a, R404A, R507, R407C, R22, ve speciálním provedení také s amoniakem, CO₂ a jinými konvenčně využívanými chladivem. Maximální tlak za kompresorem je 28 bar a maximální otáčky kompresorů 1800 min⁻¹. Na obrázku 48 jsou pracovní možnosti jednotlivých chladiv. Jestliže budeme uvažovat chladicí výkon zařízení maximálně 50 kW, jeví se jako nejvhodnější model kompresoru (po konzultaci s firmou Tedom) F4³². [37]



Obrázek 47. Kompresor Gea Bock, model F4. [37]

³² Bylo by možné použít i modely F2 a F3, avšak výkony by byly malé. Naopak by se dalo uvažovat o kompresoru F5, jehož výkony pro určité aplikace dosahují hodnoty do 50 kW chladicího výkonu. Pro standardní parametry, při kterých se udává výkon je ale model F5 příliš výkonný.



Obrázek 48. Rozsah pracovních teplot jednotlivých použitelných chladiv. T_e (na obrázku značeno T_o) – teplota vypařování chladiva, T_c – teplota kondenzace chladiva. [42]

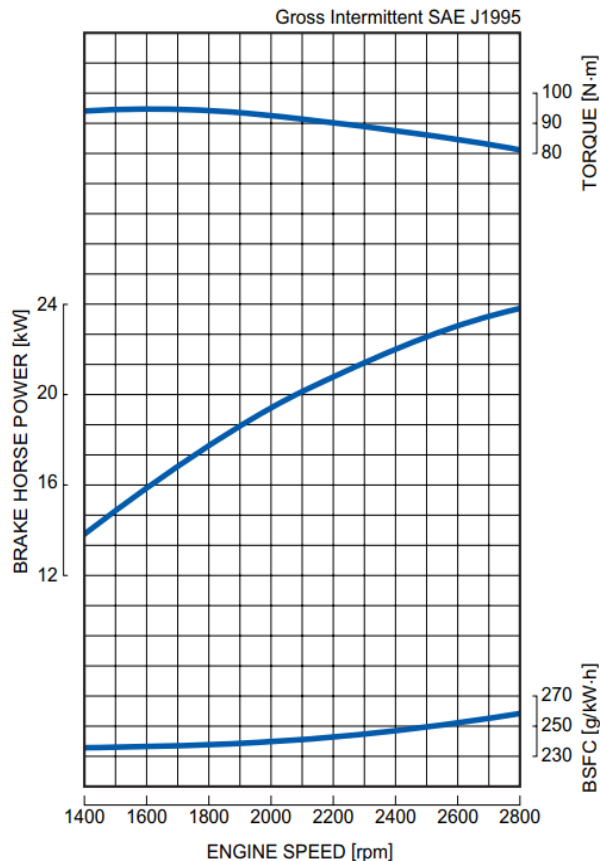
2.3.4 Komplexní hodnocení modelu a výpočet zvolené koncepce pro zvolené parametry a různá chladiva

Vzhledem ke zvyklostem firmy TEDOM budeme uvažovat plynový motor spojený s kompresorem Bock F4 hřídelovou spojkou. Kompresor F4 je vybrán na základě konzultace a požadavku chladicího výkonu menšího než 50 kW. Model tepelného čerpadla budeme pracově nazývat „Polo 50“.

počet pístů	x_p	4
vrtání pístů	d_p	55 mm
zdvih pístů	z_p	49 mm
rozsah otáček	n	500-1800 min^{-1}
průtok chladiva (1450 ot/min)	V_{ch}	40,5 m^3/hod
max. tlak	p_{max}	28 bar
hmotnost	m_{komp}	51 kg

Tabulka 12. Parametry kompresoru F4. [42]

Jako vhodný model motoru pro tento kompresor je vybrán po konzultaci s firmou Tedom motor Kubota D1503-M-E3B. Jeho charakteristiky jsou vyneseny v následujícím grafu.



Obrázek 49. Zvolený motor Kubota model D1503-M-E3B a jeho charakteristiky. [35]

Jelikož je nutné motor a kompresor provozovat na stejných otáčkách, jsou zvoleny nominální otáčky 1600 min^{-1} s tím, že bude zařízení možno regulovat v rozmezí $\pm 200 \text{ min}^{-1}$. Následující výpočty jsou tedy prováděny pro tyto nominální otáčky.

Po konzultaci s firmou Tedom byly vytipovány čtyři kombinace teplot vypařování a kondenzace chladiva, které by mohly najít na trhu největší využití. Výpočty tedy budou provedeny pro jednotlivé kombinace teplot a pro chladiva R404A, R507, R134a a R407C³³. Nyní bude uveden postup výpočtu pro jedno chladivo a jedny parametry. Stejný postup bude aplikován na ostatní parametry a výsledky shrnuty v tabulkách. Výpočty jsou prováděny s částečnou pomocí programu Solkane a VAP od firmy Bock.

³³ Chladivo R22, pro které je uvažovaný kompresor také uzpůsobený nebudeme počítat z důvodu jeho postupného odstraňování z trhu a již existujících zařízení.

Výpočet pro parametry $T_e = 7\text{ °C}$, $T_c = 50\text{ °C}$

chladiivo	R134a
teplota vypařování chladiva	$T_e = 7\text{ °C}$
teplota kondenzace chladiva	$T_c = 50\text{ °C}$
přehřátí chladiva za výparníkem ³⁴	$T_{př} = 5\text{ K}$
podchlazení chladiva v kondenzátoru ³⁵	$T_{pod} = 2\text{ K}$
Otáčky	$n = 1600\text{ min}^{-1}$
mech. účinnost kompresoru ³⁶	$\eta_{mkom} = 70,1\text{ %}$
objemová účinnost kompresoru ³⁷	$\eta_{vkom} = 80\text{ %}$
účinnost spojky	$\eta_s = 99\text{ %}$
mechanická účinnost motoru ³⁸	$\eta_{mmot} = 36\text{ %}$
termická účinnost motoru, včetně využití tepla spalin ³⁹	$\eta_{tmot} = 56\text{ %}$
Vlastní elektrický příkon ⁴⁰	$P_{el} = 1\text{ kW}$

Tabulka 13. Zadané hodnoty pro výpočet zařízení.

Pomocí programu Solkane 8.0 byl cyklus vynesena do p-i diagramu a zjištěny hodnoty tlaku, entalpie a teploty v jednotlivých uzlových bodech.

³⁴ Přehřátí volíme 5 K kvůli bezpečnému vstupu par chladiva do kompresoru – mokrá pára by mohla vést ke snížení životnosti zařízení.

³⁵ K podchlazení této velikosti dochází v kondenzátoru před vstupem chladiva do škrtkového ventilu. Hodnota je volena dle zkušeností firmy Tedom.

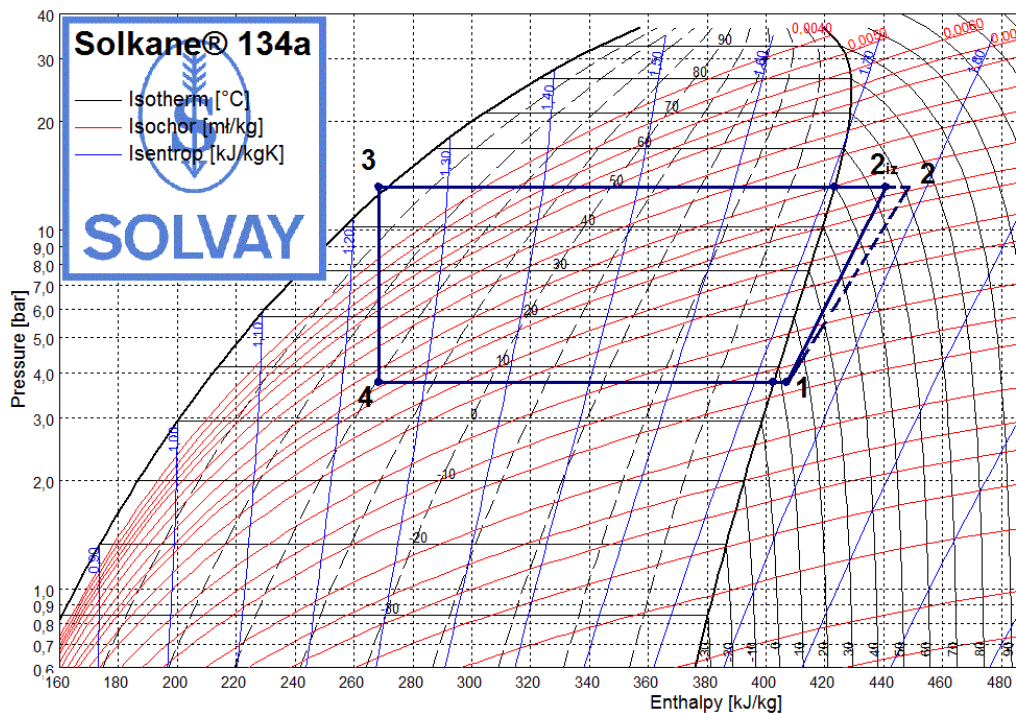
³⁶ Účinnost kompresoru byla určena pro každou dvojici teplot zvlášť. Určení účinnosti bylo prováděno nepřímo, a to porovnáním dat z programu Solkane 8.0 s daty z online softwaru VAP, který slouží pro výpočet chladicího okruhu pro dané parametry kompresoru GEA Bock.

³⁷ Zahrnuje vliv škodlivého prostoru. η_{vkom} = objem nasátých par/objem zdvihový.

³⁸ Nepodařilo se získat závislost mechanické účinnosti na otáčkách. Údaj je dodaný firmou TEDOM, která prováděla měření podobného motoru od firmy Kubota na brzdě. V celém spektru námi využívaných otáček se účinnost pohybuje v rozmezí setin procenta. Budeme tedy uvažovat tuto hodnotu jako střed.

³⁹ Využití tepla produkovaného motorem a teplo z chlazení spalin – dále v práci je tato hodnota souhrnně označována jako „tepelný výkon motoru“. Hodnota dodaná firmou TEDOM z dlouhodobých zkušeností.

⁴⁰ Hodnota zvolena s ohledem na již existující model Polo 100.



Obrázek 50. Zakreslení oběhu do p-i diagramu.

	tlak p [bar]	entalpie i [kJ/kg]	teplota t [°C]	měrný objem v [m ³ /kg]
bod 1	3,75	407,07	12	0,056001
bod2 _{iz}	13,18	433,92	58,9	0,01616
bod 3	13,18	268,45	48	0,0009
bod 4	3,75	268,45	7	0,01721

Tabulka 14. Odečet hodnot veličin z p-i diagramu.

Tlakový poměr:

$$\sigma = \frac{p_2}{p_1} = \frac{13,18}{3,75} = 3,51 \quad 2.2$$

Bod 2_{iz} znázorňuje izoentropickou kompresi. Pro reálný stav je nutné zahrnout účinnost kompresoru.

Reálná hodnota entalpie v bodě 2:

$$i_2 = \frac{i_2^{iz} - i_1}{\eta_{mkomp}} + i_1 = \frac{433,92 - 407,07}{0,701} + 407,07 = 445,37 \text{ kJ/kg} \quad 2.3$$

Z diagramu lze také odečíst teplotu⁴¹ a měrný objem v bodě 2:

$$t_2 = 71,25^\circ\text{C}; v_2 = 0,01748 \text{ m}^3/\text{kg}$$

Je zřejmé, že ztráty kompresoru slouží částečně k navýšení entalpie chladiva.

Množství chladiva, které projde kompresorem za jednu sekundu:

$$\dot{m}_{ch} = \frac{x_p \cdot \pi \cdot d_p^2 \cdot z_p \cdot n}{4 \cdot 60 \cdot v_1} \cdot \eta_{vkomp} = \frac{4 \cdot \pi \cdot 0,055^2 \cdot 0,049 \cdot 1600}{4 \cdot 60 \cdot 0,056001} \cdot 0,8 = 0,177 \text{ kg/s} \quad 2.4$$

Tepelný výkon kondenzátoru:

$$P_{kon} = \dot{m}_{ch} \cdot (i_2 - i_3) = 0,177 \cdot (445,37 - 268,45) = 31,31 \text{ kW} \quad 2.5$$

Chladicí výkon výparníku:

$$P_{výp} = \dot{m}_{ch} \cdot (i_1 - i_4) = 0,177 \cdot (407,07 - 268,45) = 24,5 \text{ kW} \quad 2.6$$

Příkon kompresoru:

$$P_{ok} = \dot{m}_{ch} \cdot (i_2 - i_1) = 0,177 \cdot (445,37 - 407,07) = 6,78 \text{ kW} \quad 2.7$$

Mechanický výkon motoru:

$$P_{mmech} = \frac{P_{ok}}{\eta_s} = \frac{6,78}{0,99} = 6,85 \text{ kW} \quad 2.8$$

Příkon v palivu:

$$P_{opal} = \frac{P_{mmech}}{\eta_{mmot}} = \frac{6,85}{0,36} = 19,03 \text{ kW} \quad 2.9$$

Tepelný výkon motoru (využitelné teplo z chlazení motoru a spalin):

$$P_{mtep} = P_{opal} \cdot \eta_{tmot} = 19,03 \cdot 0,56 = 10,66 \text{ kW} \quad 2.10$$

⁴¹ Teploty jsou v tomto případě orientační údaj.

Topný faktor COP_{tm} s využitím tepla motoru a kondenzátoru:

$$COP_{tm} = \frac{P_{mtep} + P_{kon}}{P_{opal} + P_{el}} = \frac{10,66 + 31,31}{19,03 + 1} = 2,1 \quad 2.11$$

Pro srovnání s ostatními výrobci je uváděn topný faktor bez využití tepla motoru, tedy je využito pouze teplo kondenzátoru - COP_t :

$$COP_t = \frac{P_{kon}}{P_{opal} + P_{el}} = \frac{31,31}{19,03 + 1} = 1,56 \quad 2.12$$

Chladicí faktor COP_{ch} :

$$COP_{ch} = \frac{P_{výp}}{P_{opal} + P_{el}} = \frac{24,5}{19,03 + 1} = 1,22 \quad 2.13$$

Celkové COP_{celk} (zahrnuto vytápění i chlazení):

$$COP_{celk} = \frac{P_{kon} + P_{výp} + P_{mtep}}{P_{opal} + P_{el}} = \frac{31,31 + 24,5 + 10,66}{19,03 + 1} = 3,32 \quad 2.14$$

Příkon v palivu vyjádřený množstvím spáleného zemního plynu vypočítáme z výhřevnosti zemního plynu⁴²:

$$\dot{V}_{pal} = \frac{P_{opal}}{H_{pal}} \cdot 3600 = \frac{19,03}{1000 \cdot 35,9} \cdot 3600 = 1,91 \text{ m}^3/\text{hod} \quad 2.15$$

U všech následujících výsledků je uvažováno přehřátí chladiva na výstupu z výparníku 5 K a podchlazení 2 K.

⁴² Výhřevnost paliva H_{pal} [MJ/m³], u tranzitního zemního plynu 35,9 MJ/m³. Uváděno za normálních podmínek - teploty 0 °C a tlaku 101,325 kPa. [57]

Teplota vypařování chladiva: 7 °C; teplota kondenzace chladiva: 50 °C

	Polo 50	Polo 50	Polo 50
chladiivo	R404A, R507 ⁴³	R134a	R407C
P_{kon} [kW]	51	31,31	45,6
$P_{výp}$ [kW]	38,8	24,50	35
P_{ok} [kW]	12,20	6,78	10,60
P_{mtep} [kW]	19,17	10,66	16,66
P_{el} [kW]	1,00	1,00	1,00
P_{opal} [kW]	34,23	19,03	29,74
COP_{tm}	1,99	2,1	2,03
COP_t	1,45	1,56	1,48
COP_{ch}	1,10	1,22	1,14
COP_{celk}	3,09	3,32	3,16
\dot{V}_{pal} [m ³ /hod]	3,43	1,91	2,98

Tabulka 15. Vypočítané parametry PTČ Polo 50 při teplotě vypařování chladiva 7 °C a teplotě kondenzace chladiva 50 °C.

Teplota vypařování chladiva: -5 °C; teplota kondenzace chladiva: 45 °C

	Polo 50	Polo 50	Polo 50
chladiivo	R404A, R507	R134a	R407C
P_{kon} [kW]	36,20	20,90	31,20
$P_{výp}$ [kW]	26,20	15,60	22,80
P_{ok} [kW]	9,93	5,37	8,42
P_{mtep} [kW]	15,60	8,44	13,23
P_{el} [kW]	1,00	1,00	1,00
P_{opal} [kW]	27,86	15,07	23,63
COP_{tm}	1,79	1,83	1,80
COP_t	1,25	1,30	1,27
COP_{ch}	0,91	0,97	0,93
COP_{celk}	2,70	2,80	2,73
\dot{V}_{pal} [m ³ /hod]	2,79	1,51	2,37

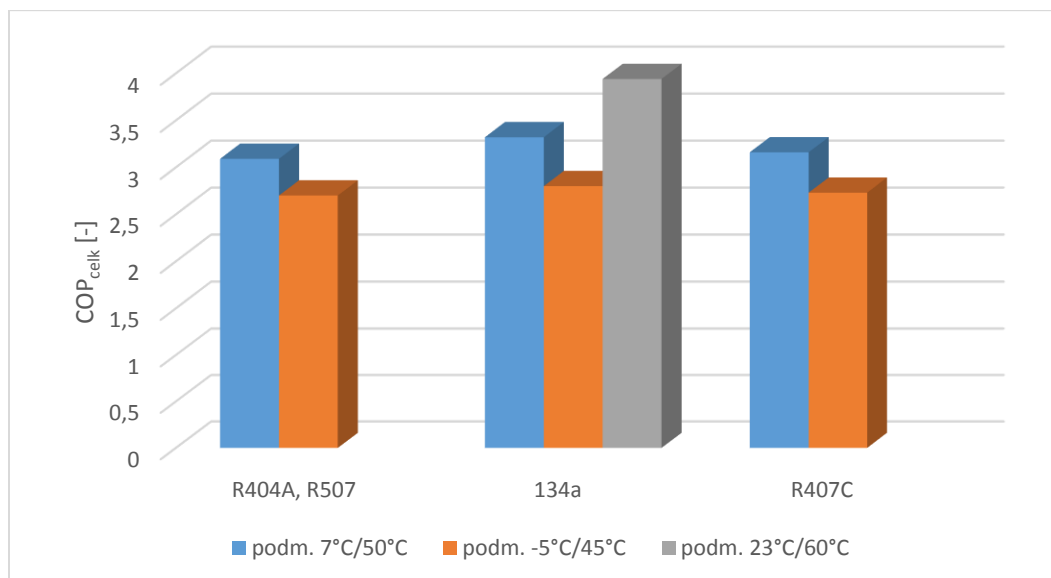
Tabulka 16. Vypočítané parametry PTČ Polo 50 při teplotě vypařování chladiva -5 °C a teplotě kondenzace chladiva 45 °C.

⁴³ Tyto chladiva mají podobné vlastnosti, proto zde budou uváděny parametry pro obě chladiva společně.

Teplota vypařování chladiva: 23 °C; teplota kondenzace chladiva: 60 °C⁴⁴

	Polo 50
chladiivo	R134a
P_{kon} [kW]	48,80
$P_{výp}$ [kW]	39,80
P_{0k} [kW]	8,93
P_{mtep} [kW]	14,03
P_{el} [kW]	1,00
P_{0pal} [kW]	25,06
COP_{tm}	2,41
COP_t	1,87
COP_{ch}	1,53
COP_{celk}	3,94
\dot{V}_{pal} [m ³ /hod]	2,32

Tabulka 17. Vypočítané parametry PTČ Polo 50 při teplotě vypařování chladiva 23 °C a teplotě kondenzace chladiva 60 °C.



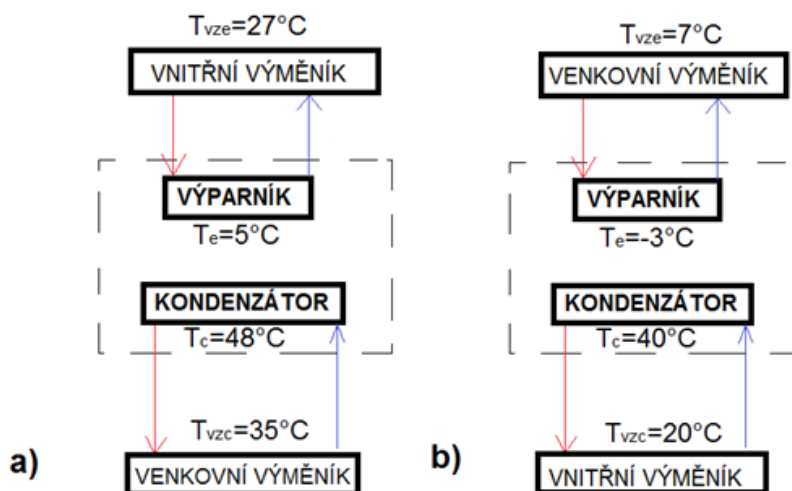
Graf 3. Srovnání COP_{celk} při nasazení jednotlivých chladiv pro počítané parametry PTČ.

Ze srovnání vyplývá, že chladivo R134a dosahuje nejvyššího COP pro všechny zkoumané parametry.

V předchozích kapitolách byly srovnávány PTČ jednotlivých výrobců. Pro korektnost by mělo být uvedeno srovnání s PTČ Tedom Polo 50 při stejných parametrech. Jestliže počítáme s PTČ vzduch – vzduch, byly dle doporučení firmy Tedom zvoleny výparné

⁴⁴ Za těchto podmínek je schopno pracovat ze zkoumaných chladiv pouze R134a.

a kondenzační teploty, znázorněné na obrázku 51. Teploty okolního vzduchu uvnitř a vně objektu jsou tedy stejné jako u zmíněných výrobců.



Obrázek 51. Schematické znázornění výměníků a teplot pro porovnání PTČ Polo 50 s PTČ ostatních výrobců. a – chladicí režim, b – topný režim.

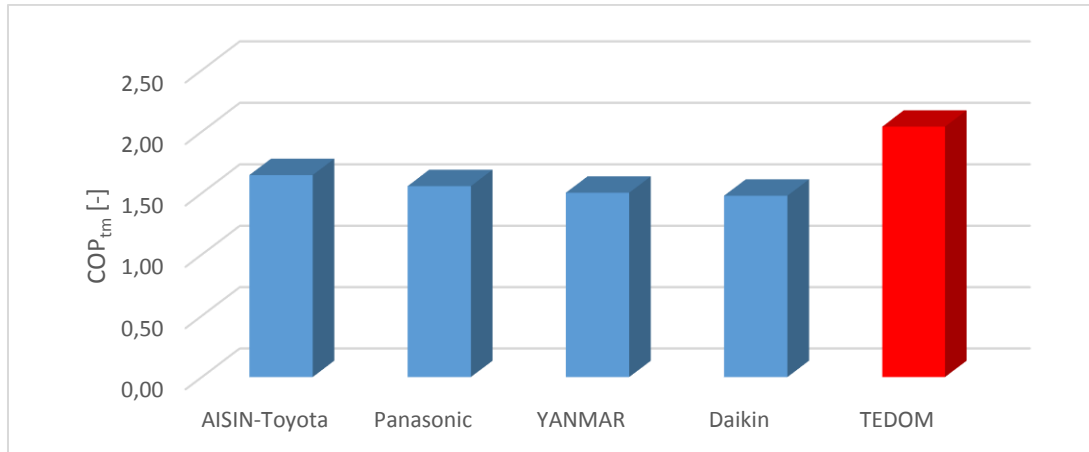
	Polo 50	Polo 50	Polo 50
chladiivo	R134a	R407C	R404A, R507
pouze chladicí režim	1600 min ⁻¹	1600 min ⁻¹	1600 min ⁻¹
P _{výp} [kW]	23,20	33,30	37,30
P _{ok} [kW]	6,44	10,00	11,70
P _{opal} [kW]	18,07	28,06	32,83
P _{mtep} [kW]	10,12	15,71	18,38
P _{el} [kW]	1,00	1,00	1,00
COP chladicí režim s využitím tepla motoru	1,75	1,69	1,65
COP _{ch}	1,22	1,15	1,10

Tabulka 18. Vypočítané parametry PTČ Polo 50 pro chladicí režim při teplotě vypařování chladiva 5 °C a teplotě kondenzace chladiva 48 °C.

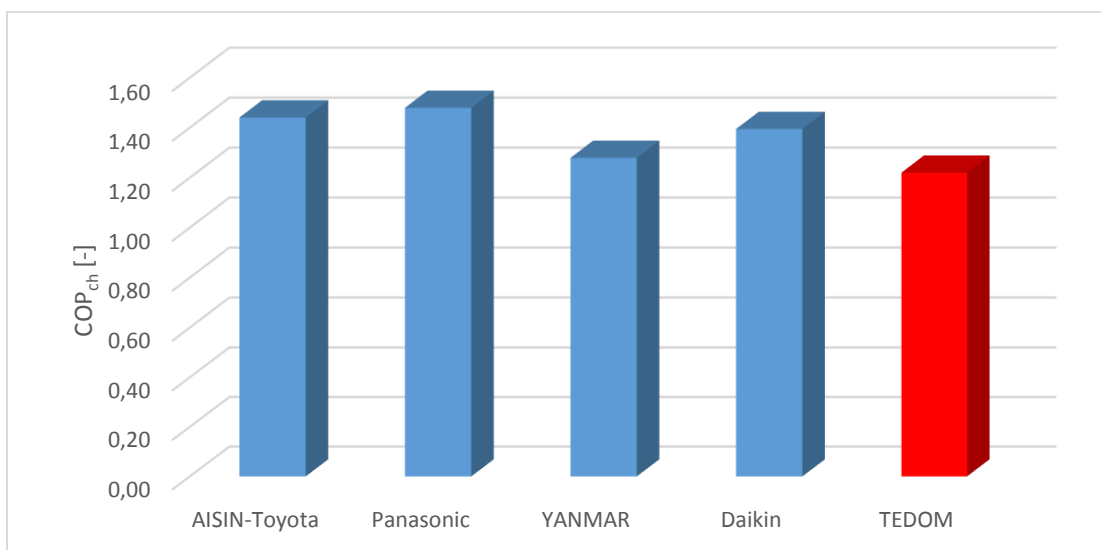
	Polo 50	Polo 50	Polo 50
chladiivo	R134a	R407C	R404A, R507
pouze topný režim	1600 min ⁻¹	1600 min ⁻¹	1600 min ⁻¹
P _{kon} [kW]	23,60	34,90	41,50
P _{ok} [kW]	5,19	8,09	9,82
P _{opal} [kW]	14,56	22,70	27,55
P _{mtep} [kW]	8,15	12,71	15,43
P _{el} [kW]	1,00	1,00	1,00
COP _{tm}	2,04	2,01	1,99
COP _t	1,52	1,47	1,45

Tabulka 19. Vypočítané parametry PTČ Polo 50 pro topný režim při teplotě vypařování chladiva -3 °C a teplotě kondenzace chladiva 40 °C.

V následujících grafech je zpracováno porovnání COP s ostatními výrobci. Musíme přihlídnout k tomu, že není srovnáván stejný výkon zařízení a stejné teploty vypařování a kondenzace chladiva (ty nejsme schopni přesně zjistit). Pro PTČ Polo 50 bylo pro srovnání vybráno chladivo R134a s nejpříznivějšími hodnotami COP.



Graf 4. Srovnání COP_{tm} topného režimu PTČ Tedom Polo 50 s konkurenčními zařízeními. PTČ ostatních výrobců využívají teplo motoru k předehřevu chladiva, koncepce Tedom potom produkuje teplo motoru na jiné teplotní hladině.

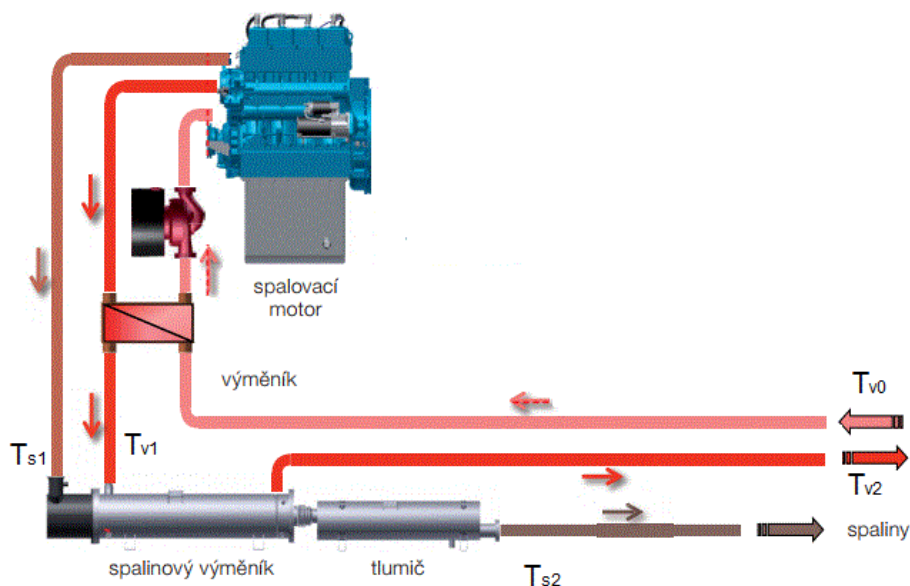


Graf 5. Srovnání COP_{ch} chladicího režimu PTČ Tedom Polo 50 s konkurenčními zařízeními ostatních výrobců.

2.3.5 Návrh tepelných výměníků

V celé jednotce PTC může být různý počet výměníků. Zde se však zaměříme na rozměrový návrh spalínového výměníku, výparníku a kondenzátoru.

Výpočet spalínového výměníku



Obrázek 52. Schéma okruhu chlazení motoru a spalín se zakreslením potřebných teplot médií.

T_{s1} – teplota spalín na vstupu do sp. výměníku, T_{s2} – teplota spalín na výstupu ze sp. výměníku, T_{v0} – teplota vratné vody z topného okruhu, T_{v1} – teplota vody na vstupu do sp. výměníku, T_{v2} – teplota vody na výstupu ze sp. výměníku. [25]

Koncepci spalínového výměníku budeme volit stejnou jako v případě modelu Polo 100. Jedná se o trubkový výměník, kde spaliny proudí v trubkách a v mezitrubkovém prostoru proudí voda. Do mezitrubkového prostoru jsou také instalovány přepážky za účelem intenzivnějšího přestupu tepla. Výpočet bude prováděn podle zdroje [43].

Ve výměníku bude probíhat pouze jednofázová výměna tepla, respektive jednofázové proudění. Při zanedbání tepelných ztrát do okolí vyplývá ze zákona zachování energie rovnice (2.16).

$$\dot{Q}_{sp} = \dot{Q}_v = \dot{Q} \quad 2.16$$

Tedy teplo odebrané spalínám je rovno teplu předanému vodě a tato hodnota je tepelný výkon výměníku. Rovnici tepelné bilance (2.16) lze rozepsat do tvaru (2.17).

$$\dot{Q} = \dot{m}_{sp} \cdot (i_{sp1} - i_{sp2}) = \dot{m}_v \cdot (i_{v1} - i_{v2}) \quad 2.17$$

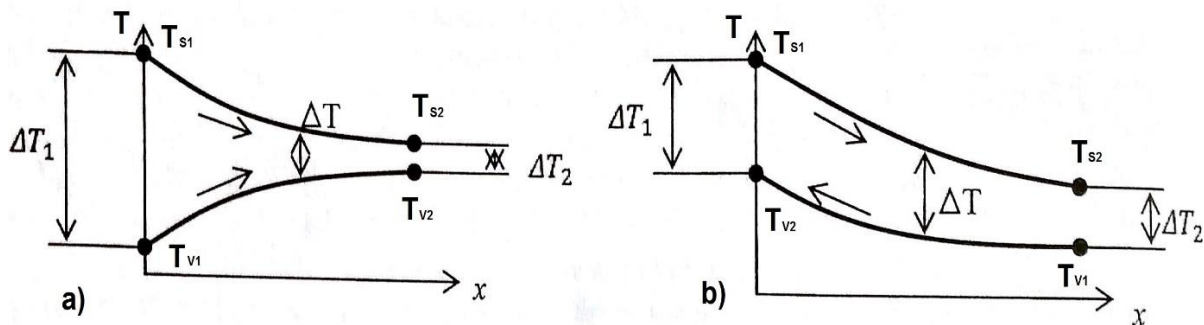
Kde i je měrná entalpie vody a spalín na vstupu a výstupu z výměníku a \dot{m}_{sp} , (\dot{m}_v) je průtok spalín, (vody) výměníkem.

Pro tepelný výkon výměníku platí také rovnice výměny tepla (2.18).

$$\dot{Q} = S \cdot k \cdot \Delta \overline{T}_{ln} \quad 2.18$$

Kde S je plocha, na které dochází k prostupu tepla, $\Delta \overline{T}_{ln}$ je střední logaritmický teplotní spád a k je součinitel prostupu tepla.

Výměník může být buď souproudý nebo protiproudý.



Obrázek 53. Průběh teplot - (a) souproudý výměník, (b) – protiproudý výměník. [34]

Střední logaritmický teplotní spád je potom dán vztahem (2.19).

$$\Delta \overline{T}_{ln} = \frac{\Delta T_1 - \Delta T_2}{\ln \frac{\Delta T_1}{\Delta T_2}} \quad 2.19$$

Jestliže výměnu tepla vztáhneme k vnějšímu průměru trubek, potom plocha S je dána rovnicí (2.20).

$$S = x_{tr} \cdot \pi \cdot d_2 \cdot l \quad 2.20$$

Kde d_2 je vnější průměr trubek, x_{tr} jejich počet a l délka.

V tomto případě je součinitel prostupu tepla (vztah pro výměník s hladkými trubkami a bez zanášení) zapsán vztahem (2.21).

$$k = \frac{1}{\frac{d_2}{d_1} \cdot \frac{1}{\alpha_{sp}} + \frac{d_2}{2 \cdot \lambda_m} \cdot \ln \frac{d_2}{d_1} + \frac{1}{\alpha_v}} \quad 2.21$$

Kde d_1 je vnitřní průměr trubky, $\alpha_{sp,v}$ jsou součinitele přestupu tepla na vnitřní a vnější straně trubky a λ_m součinitel tepelné vodivosti materiálu.

Vzhledem k tomu, že λ_m je konstanta, je nutné určit součinitele α . Přestup tepla je vyjádřen rovnicí bezrozměrných podobnostních kritérií (2.22).

$$Nu = f(Re, Pr, y_1, y_2 \dots y_n) \quad 2.22$$

Kde Nu je Nusseltovo číslo:

$$Nu = \frac{\alpha \cdot d}{\lambda_t} \quad 2.23$$

λ_t ... tepelná vodivost tekutiny (vody nebo spalin) a d je charakteristický rozměr, v případě spalin vnitřní průměr trubky d_1 , v případě přestupu tepla do mezitrubkového prostoru:

$$d = \frac{\pi \cdot d_2}{2} \quad 2.24$$

Re je Reynoldsovo číslo:

$$Re = \frac{u \cdot d}{\gamma} \quad 2.25$$

u značí rychlost pracovní tekutiny – z rovnice kontinuity plyne vztah (2.26) a γ je kinematická viskozita. Vzhledem k tomu, že v tabulkách lze dohledat hodnotu dynamické viskozity η , pro kterou platí vztah (2.27), přepíšeme vzorec pro Reynoldsovo číslo do tvaru (2.28).

$$u = \frac{\dot{m}}{\rho \cdot S_c} \quad 2.26$$

Kde S_c je celkový průtočný průřez.

$$\eta = \gamma \cdot \rho \quad 2.27$$

Kde ρ je hustota látky.

$$Re = \frac{u \cdot d \cdot \rho}{\eta} \quad 2.28$$

Pr je Prandtlovo číslo:

$$Pr = \frac{c_p \cdot \eta}{\lambda_t} \quad 2.29$$

Kde c_p značí měrnou tepelnou kapacitu média.

Vstupní teplota spalin je volena po konzultaci s firmou Tedom, vzhledem ke zkušenostem s výrobou podobných zařízení. Výstupní teplota je potom volena stejně jako u modelu Polo 100. Za spalinový výměník je možné doplnit ještě kondenzační výměník, který vychladí spaliny na cca 40 °C a využije tak více toto teplo. Vzhledem k rozsáhlosti výpočtu však v této práci uvádíme pouze výpočet hlavního spalinového výměníku.

$$T_{sp1} = 600 \text{ °C}, T_{sp2} = 120 \text{ °C}$$

Vstupní teplota vody do výměníku je volena po doporučení (vzhledem k modelu Polo 100 a s ohledem na menší motor).

$$T_{v0} = 70 \text{ °C}, T_{v1} = 80 \text{ °C}, T_{v2} = 90 \text{ °C}$$

Pro tepelnou bilanci (rovnice 2.17) je třeba určit pomocí tabulek měrné entalpie spalin a vody při jednotlivých teplotách.

$$i_{v1} = 335 \text{ kJ/kg}; i_{v2} = 377 \text{ kJ/kg}$$

Pro určení měrné entalpie spalin je nutné vycházet z jejich složení, které je zadáno (tabulka 20).

V termomechanických tabulkách jsou měrné entalpie jednotlivých složek při určitých teplotách. Celková entalpie spalin při konkrétní teplotě se určí dle vztahu (2.30).

$$i_{sp} = \sum_{i=1}^5 \frac{X_{i \text{ složka}} \cdot i_{i \text{ složka}}}{100} \quad 2.30$$

Kde i_s je celková entalpie spalin a X_i je objemový podíl (v procentech) i -té složky spalin.

složka	X_i - zastoupení ve spalinách ⁴⁵ [obj. %]	i [kJ/m ³] 100 °C	i [kJ/m ³] 200 °C	i [kJ/m ³] 600 °C
H ₂ O	12,50	150,00	304,00	969,00
CO ₂	6,00	170,00	357,00	1225,00
O ₂	7,60	132,00	267,00	850,00
N ₂	73,00	130,00	260,00	804,00
Ar	0,90	93,00	186,00	557,00
i_s [kJ/m ³]		134,72	271,19	851,16

Tabulka 20. Složení a měrná entalpie spalin. Normální metr krychlový je udáván za normálních podmínek - teploty 0 °C a tlaku 101,325 kPa.

Výpočet měrné entalpie spalin při 120 °C provedeme pomocí lineární interpolace z měrných entalpií při 100 °C a 200 °C.

$$i_{sp2} = i_{sp \ 120^\circ\text{C}} = \frac{i_{s \ 200^\circ\text{C}} - i_{s \ 100^\circ\text{C}}}{5} + i_{s \ 100^\circ\text{C}} = \frac{271,19 - 134,72}{5} + 134,72 = 162,01 \text{ kJ/m}_n^3 \quad 2.31$$

Spalinový výměník budeme počítat pro největší možnou produkci spalin. K tomuto stavu dochází, když motor pracuje na 1800 otáček za minutu. Z charakteristiky motoru (obrázek 49)

⁴⁵ Zadáno za normálních podmínek.

odečteme maximální mechanický výkon při těchto otáčkách $P_{mmechmax}=17,5$ kW. Příkon v palivu pro tyto parametry:

$$P_{0pal\ max} = \frac{P_{m\ mech\ max}}{\eta_{mmot}} = \frac{17,5}{0,36} = 48,6\ kW \quad 2.32$$

Spotřeba paliva pro tyto parametry:

$$\dot{V}_{palmax} = \frac{P_{0pal\ max}}{H_{pal}} \cdot 3600 = \frac{48,6}{1000 \cdot 33,5} \cdot 3600 = 5,22\ m_n^3/hod \quad 2.33$$

Vzhledem ke značnému obsahu kyslíku ve spalinách lze konstatovat, že dochází ke spalování buď s poměrně velkým přebytkem vzduchu nebo dochází k nežádoucímu přisávání vzduchu. Tuto skutečnost nejsme schopni ověřit, proto vypočteme, dle zdroje [50] přebytek vzduchu při stechiometrickém spalování z obsahu kyslíku ve spalinách (rovnice 2.34). Výpočty jsou prováděny pro tranzitní zemní plyn.

$$n_{vz} = 1 + \frac{O_2}{20,95 - O_2} \cdot \frac{V_{ST}^s}{V_{VT}} = 1 + \frac{7,6}{20,95 - 7,6} \cdot \frac{8,5615}{9,555} = 1,5 \quad 2.34$$

Kde V_{ST}^s je stechiometrický objem suchých spalin a V_{VT} stechiometrický objem vzduchu pro spalování tranzitního ZP [56].

Dle zdroje [50] je (za normálních podmínek) objem vlhkých spalin při spálení $1\ m_n^3$ tranzitního ZP a daném přebytku vzduchu:

$$\dot{V}_{sp} = 15,25\ m_n^3\ sp/m_n^3\ ZP$$

Při dané spotřebě paliva je potom objemový tok vlhkých spalin:

$$\dot{V}_{spmax} = \dot{V}_{sp} \cdot \dot{V}_{palmax} = 15,25 \cdot 5,22 = 79,61\ \frac{m_n^3}{hod} = 0,0221\ \frac{m_n^3}{s} \quad 2.35$$

Teplu, které spaliny odevzdají ve výměníku:

$$\dot{Q} = \dot{V}_{spmax} \cdot (i_{sp1} - i_{sp2}) = 0,0221 \cdot (851,16 - 162,01) = 15,23\ kW \quad 2.36$$

Z rovnice 2.17 dopočítáme hmotnostní průtok vody:

$$\dot{m}_v = \frac{\dot{Q}}{i_{v2} - i_{v1}} = \frac{15,23}{377 - 335} = 0,36\ kg/s \quad 2.37$$

Termofyzikální vlastnosti vody a spalin budeme určovat pro jejich střední teploty proudu.

Po vodu se jedná o teplotu:

$$\bar{T}_v = \frac{T_{v1} + T_{v2}}{2} = \frac{80 + 90}{2} = 85^\circ C \quad 2.38$$

Pro spaliny o teplotu:

$$\overline{T}_{sp} = \frac{T_{s1} + T_{s2}}{2} = \frac{600 + 120}{2} = 360^{\circ}\text{C} \quad 2.39$$

Objemový průtok vody výměníkem spočteme dle vztahu (2.40), kdy hustota vody pro teplotu 85 °C je 968,55 kg/m³.

$$\dot{V}_v = \frac{\dot{m}_v}{\rho_v} = \frac{0,36}{968,55} = 0,00037 \text{ m}^3/\text{s} = 1,34 \text{ m}^3/\text{hod} \quad 2.40$$

Geometrie trubkového prostoru a součinitel přestupu tepla spalin

Nejprve přepočítáme objemové složení spalin na hmotnostní a vypočteme celkovou hustotu spalin za normálních podmínek.

složka	X _i - zastoupení ve spalinách [obj. %]	ρ _n (norm. pod.) [kg/m _n ³]	Y _i - zastoupení ve spalinách [hm. %]
H ₂ O	12,5	0,8	7,96
CO ₂	6	1,98	9,46
O ₂	7,6	1,43	8,65
N ₂	73	1,25	72,65
Ar	0,9	1,78	1,28

Tabulka 21. Hmotnostní složení spalin.

$$\rho_{spn} = \frac{\sum Y_i \cdot \rho_n}{100} = \frac{0,8 \cdot 7,96}{100} + \dots = 1,31 \text{ kg/m}_n^3 \quad 2.41$$

Hmotnostní tok spalin potom určíme ze vztahu 2.42.

$$\dot{m}_{sp} = \rho_{spn} \cdot \dot{V}_{spmax} = 1,31 \cdot 0,0221 = 0,029 \text{ kg/s} \quad 2.42$$

Nyní je nutné odečíst z tabulek vlastnosti spalin při střední teplotě proudu. Výpočet pro jednotlivé složky je prováděn opět lineární interpolací a celková hodnota bere v úvahu hmotnostní zastoupení jednotlivých složek tak, jak již bylo počítáno například v rovnici 2.30 (avšak pro hmotnostní složení):

složka	Y _i [hm. %]	c _{psp} [kJ/kgK]	η _{sp} [Pa·s] · 10 ⁻⁶	λ _{sp} [W/mK]	ρ _{sp} [kg/m ³]
H ₂ O	7,96	2,03	22,2	0,049	0,34
CO ₂	9,46	1,09	29,2	0,044	0,84
O ₂	8,65	1,01	35,2	0,047	0,62
N ₂	72,65	1,08	30,6	0,045	0,54
Ar	1,28	0,62	39	0,037	0,76
celkem	100	1,14	30,3	0,05	0,57

Tabulka 22. Fyzikální vlastnosti spalin při teplotě 360 °C.

Reálný objemový průtok spalin při teplotě 360 °C je:

$$\dot{V}_{sp360} = \frac{\dot{m}_{sp}}{\rho_{sp}} = \frac{0,029}{0,56} = 0,052 \text{ m}^3/\text{s} \quad 2.43$$

S tímto průtokem spalin budeme dále počítat.

Nyní je třeba zvolit hodnotu rychlosti spalin v trubkách výměníku. Doporučuje se hodnota 8-16 m/s. Zvolme tedy $u_{sp}=15$ m/s. Rozměry trubek vybereme z normované řady.

$$d_2 = 12 \text{ mm}$$

$$t_{tr} = 2 \text{ mm}$$

$$d_1 = d_2 - 2 \cdot t_{tr} = 12 - 2 \cdot 2 = 8 \text{ mm} \quad 2.44$$

Průtočný průřez jedné trubky:

$$S_{tr} = \frac{\pi \cdot d_1^2}{4} = \frac{\pi \cdot 8^2}{4} = 50,27 \text{ mm}^2 = 0,00005027 \text{ m}^2 \quad 2.45$$

Počet trubek při zvolené rychlosti spalin:

$$x_{tr} = \frac{\dot{V}_{sp360}}{S_{tr} \cdot u_{sp}} = \frac{0,052}{0,00005027 \cdot 15} = 68,96 \text{ ks} \quad 2.46$$

Zaokrouhlíme počet trubek na 65 ks (kvůli pohodlnému uspořádání v prostoru výměníku) a přepočteme rychlost spalin:

$$u_{sp} = \frac{\dot{V}_{spmax}}{x_{tr} \cdot S_{tr}} = \frac{0,052}{65 \cdot 0,00005027} = 15,91 \text{ m/s} \quad 2.47$$

Tato hodnota spadá do doporučeného intervalu, budeme s ní tedy dále počítat.

Pomocí Reynoldsova čísla rozhodneme, zda je proudění v trubkovém prostoru turbulentní, či laminární.

$$Re_{sp} = \frac{u_{sp} \cdot d_1 \cdot \rho_{sp}}{\eta_{sp}} = \frac{15,91 \cdot 0,008 \cdot 0,57}{30,3 \cdot 10^{-6}} = 2394 \quad 2.48$$

Platí tedy $Re > 2320$, tzn. že proudění je turbulentní.

$$Pr_{sp} = \frac{c_{p,sp} \cdot \eta_{sp}}{\lambda_{sp}} = \frac{1014 \cdot 30,3 \cdot 10^{-6}}{0,05} = 0,61 \quad 2.49$$

Vzhledem k turbulentnímu proudění v trubce kruhového průřezu volíme dle doporučení ze zdroje [43] pro výpočet Nuseltova čísla Gnielinského vztah (2.50).

$$Nu_{sp} = \frac{(Re_{sp} - 1000) \cdot Pr_{sp} \cdot x_5}{1 + 12,7 \cdot (Pr_{sp}^{2/3} - 1) \cdot \sqrt{x_5}} \cdot \left(1 + y_1^{2/3}\right) \cdot y_2 =$$

$$= \frac{(2394 - 1000) \cdot 0,61 \cdot 0,00615}{1 + 12,7 \cdot (0,61^{2/3} - 1) \cdot \sqrt{0,00615}} \cdot \left(1 + 0,011^{2/3}\right) \cdot 1 = 7,62 \quad 2.50$$

Kde:

$$x_5 = \frac{1}{8} \cdot (1,82 \cdot \log Re_{sp} - 1,64)^{-2} = \frac{1}{8} \cdot (1,82 \cdot \log(2394) - 1,64)^{-2} =$$

$$= 0,00615 \quad 2.51$$

$$y_1 = \frac{d_1}{l_t} = \frac{0,011}{1} = 0,011 \quad 2.52$$

Kde l_t je předpokládaná délka trubek.

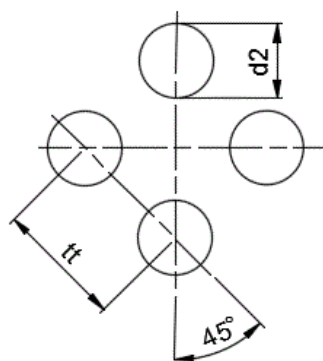
$$y_2 = \left(\frac{\bar{T}_s}{\bar{T}_{1s}}\right)^a = 1 \dots \text{jestliže je } a = 0, \text{ není nutné počítat } \bar{T}_{1s} \quad 2.53$$

Kde \bar{T}_{1s} je střední teplota stěny, pro koeficient a při směru tepelného toku z trubkového prostoru platí $a = 0$.

Nyní lze ze vztahu (2.23) vypočítat součinitel α_{sp} .

$$\alpha_{sp} = \frac{Nu_{sp} \cdot \lambda_{sp}}{d_1} = \frac{7,62 \cdot 0,05}{0,008} = 47,63 \text{ W/m}^2\text{K} \quad 2.23$$

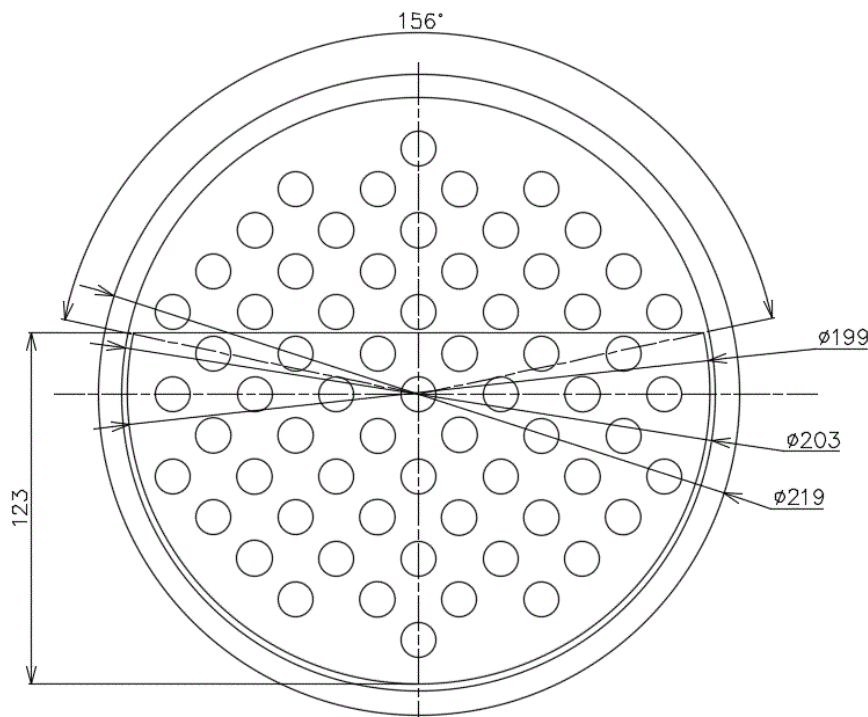
Na základě doporučení je voleno uspořádání trubek 45° (obrázek 54).



Obrázek 54. Uspořádání trubek ve výměníku.

Rozteč trubek je volena $t_t = 20$ mm.

Vnitřní průměr pláště je dle normalizované trubky 219x8 $D_1=203$ mm. Výška přepážky by dle doporučení měla být mezi polovinou a dvěma třetinami vnějšího průměru pláště. Volíme tedy hodnotu $h_p = 123$ mm, která spadá do tohoto intervalu.

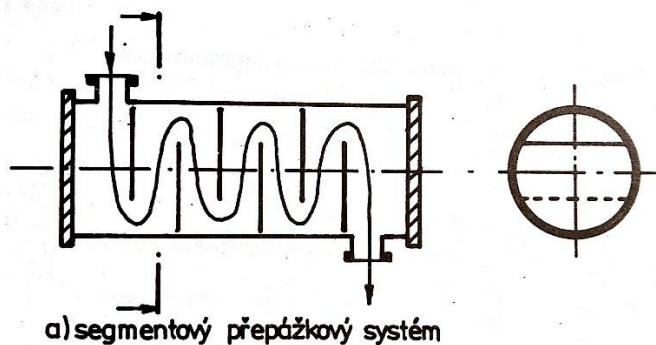


Obrázek 55. Uspořádání trubek ve výměníku.

Rozteč přepážek ve výměníku t_p je volena 150 mm a tloušťka přepážek $s_p = 5$ mm.

Přestup tepla do mezitrubkového prostoru

Při použití segmentových přepážek dochází k příčnému obtékání trubek (obrázek 56). Veličiny jsou označovány s dolním indexem v .



Obrázek 56 [43].

Pro výpočet Nusseltova čísla pro přestup tepla do mezitrubkového prostoru je dle zdroje [43] volen výraz:

$$Nu_v = \left[0,3 + \sqrt{Nu_{lam}^2 + Nu_{turb}^2} \right] \cdot y_2 \cdot y_3 \cdot y_4 \cdot y_5 \cdot y_6 \cdot y_7 \cdot y_8 \quad 2.54$$

Kde y_{2-8} jsou korekční faktory, Nu_{lam} a Nu_{turb} vyjadřují zastoupení laminárního a turbulentního proudění.

Pro Nu_v platí vztah 2.55.

$$Nu_v = \frac{\alpha_v \cdot \pi \cdot d_2}{2 \cdot \lambda_v} \quad 2.55$$

$$Nu_{lam} = 0,664 \cdot \sqrt{Re_v} \cdot \sqrt[3]{Pr_v} = 0,664 \cdot \sqrt{1031} \cdot \sqrt[3]{2,103} = 27,32 \quad 2.56$$

$$Nu_{turb} = \frac{0,037 \cdot Pr_v \cdot Re_v^{0,8}}{1 + 2,443 \cdot Re_v^{-0,1} \cdot (Pr_v^{\frac{2}{3}} - 1)} = \frac{0,037 \cdot 2,103 \cdot 1031^{0,8}}{1 + 2,443 \cdot 1031^{-0,1} \cdot (2,103^{\frac{2}{3}} - 1)} = 11,23 \quad 2.57$$

Pro střední teplotu vody jsou z tabulek odečteny následující vlastnosti: $Pr_v=2,103$; $\eta_v=0,000333$ Pa·s; $\lambda_v=0,673$ W/mK.

Reynoldsovo číslo pro průtok vody výměníkem spočítáme dle vztahu 2.58.

$$Re_v = \frac{\pi \cdot d_2 \cdot u_v \cdot \rho_v}{2 \cdot \eta_v} = \frac{\pi \cdot 0,012 \cdot 0,0188 \cdot 968,55}{2 \cdot 0,000333} = 1\,031 \quad 2.58$$

Rychlost vody u_v v mezitrubkovém prostoru je počítána dle vztahu 2.59.

$$u_v = \frac{\dot{V}_v}{S_{2N} \cdot \psi} = \frac{0,00037}{0,0294 \cdot 0,67} = 0,0188 \text{ m/s} \quad 2.59$$

Kde S_{2N} je velikost nezaplňného průřezu mezi jednou roztečí přepážek v ose výměníku (rov. 2.60) a ψ vyjadřuje mezerovitost trubkového svazku (rov. 2.61).

$$S_{2N} = (t_p - s_p) \cdot D_1 = (0,15 - 0,005) \cdot 0,203 = 0,0294 \text{ m}^2 \quad 2.60$$

$$\psi = 1 - \frac{\pi \cdot d_2}{4 \cdot 1,414 \cdot t_t} = 1 - \frac{\pi \cdot 0,012}{4 \cdot 1,414 \cdot 0,02} = 0,67 \quad 2.61$$

Výpočty korelačních součinitelů

Zavedeme teplotu stěny trubky T_w :

$$T_w = \frac{\bar{T}_v + \bar{T}_s}{2} = \frac{85 + 360}{2} = 222,5 \text{ } ^\circ\text{C} \quad 2.62$$

Faktor y_2 zohledňuje změnu látkových vlastností v mezní vrstvě, včetně vlivu směru tepelného toku:

$$y_2 = \left(\frac{Pr_v}{Pr_{vw}} \right)^{0,25} = \left(\frac{2,103}{0,83} \right)^{0,25} = 1,26 \quad 2.63$$

Kde Pr_{vw} je Prandtlovo číslo vody při teplotě T_w .

Faktor y_3 zohledňuje převod součinitele tepla z řady na svazek trubek:

$$y_3 = 1 + \frac{2 \cdot d_2}{3 \cdot t_t \cdot 0,707} = 1 + \frac{2 \cdot 0,012}{3 \cdot 0,02 \cdot 0,707} = 1,57 \quad 2.64$$

Faktor y_4 zohledňuje nepříznivý tvar teplotního profilu v proudu pracovní látky při laminárním proudění. Pro $Re > 100$ je $y_4 = 1$.

Faktor y_5 zohledňuje podíl podélně obtékaných trubek na příčném proudění ve výřezu přepážek:

$$y_5 = 1 - \frac{x_{trv}}{x_{tr}} + 0,524 \cdot \left(\frac{x_{trv}}{x_{tr}} \right)^{0,32} = 1 - \frac{23}{65} + 0,524 \cdot \left(\frac{23}{65} \right)^{0,32} = 1,02 \quad 2.65$$

Kde x_{trv} je počet trubek ve výřezu přepážek – zřejmé z obrázku 55.

Faktor y_6 zohledňuje vliv zkratových proudů mezi přepážkou a pláštěm a mezi trubkami svazku a otvory v přepážkách:

$$\begin{aligned} y_6 &= 0,4 \cdot \frac{S_{tp}}{S_{tp} + S_{ps}} + \left(1 - 0,4 \cdot \frac{S_{tp}}{S_{tp} + S_{ps}} \right) \exp \left(-1,5 \cdot \frac{S_{tp} + S_{ps}}{S_{2z}} \right) = \\ &= 0,4 \cdot \frac{0,0022}{0,0022 + 0,00072} + \left(1 - 0,4 \cdot \frac{0,0022}{0,0022 + 0,00072} \right) \exp \left(-1,5 \cdot \frac{0,0022 + 0,00072}{0,015} \right) = 0,82 \end{aligned} \quad 2.66$$

Kde S_{tp} je průtočný průřez mezi trubkami svazku a otvory v přepážce:

$$\begin{aligned} S_{tp} &= \left(n_{tr} - \frac{n_{trv}}{2} \right) \cdot \frac{\pi \cdot (d_{2p}^2 - d_2^2)}{4} = \\ &= \left(65 - \frac{23}{2} \right) \cdot \frac{\pi \cdot (0,014^2 - 0,012^2)}{4} = 0,0022 \text{ } m^2 \end{aligned} \quad 2.67$$

$d_{2p} = 14$ mm je volený průměr děr v přepážce

S_{ps} je průtočný průřez mezi přepážkou a pláštěm:

$$S_{ps} = \frac{\pi \cdot (D_1^2 - D_p^2)}{4} \cdot \frac{360 - \varphi_{vp}}{360} = \frac{\pi \cdot (0,203^2 - 0,199^2)}{4} \cdot \frac{360 - 156}{360} = 0,00072 \text{ m}^2 \quad 2.68$$

Kde D_p je průměr přepážky a φ_{vp} je úhel výřezu přepážky (zřejmě z obrázku 55).

S_{2z} je průtočný průřez zaplněného prostoru mezi jednou roztečí přepážek v ose výměníku:

$$S_{2z} = \left(S_{ts} + \frac{2 \cdot (t_t - d_2) \cdot (D_s - d_2)}{\sqrt{2} \cdot t_t} \right) \cdot (t_p - s_p) = 0,008 + \frac{2 \cdot (0,02 - 0,012) \cdot (0,177 - 0,012)}{\sqrt{2} \cdot 0,02} \cdot (0,15 - 0,005) = 0,015 \text{ m}^2 \quad 2.69$$

Kde S_{ts} je vzdálenost mezi povrchem nejbližší trubky a vnitřním povrchem pláště a D_s je průměr střední kružnice trubek nejvzdálenějších od středu. Hodnoty jsou určeny z obrázku 55.

Koeficient y_7 zohledňuje vliv obtokových proudů mezi trubkovým svazkem a pláštěm výměníku:

$$y_7 = \exp \left(-1,35 \cdot \frac{(D_1 - D_s - (t_t - d_2)) \cdot (t_p - s_p)}{S_{2z}} \right) = \exp \left(-1,35 \cdot \frac{(0,203 - 0,177 - (0,02 - 0,012)) \cdot (0,15 - 0,005)}{0,01} \right) = 0,78 \quad 2.70$$

Koeficient y_8 zohledňuje vliv nepřepážkových prostorů pod vstupními hrdly:

$$y_8 = \frac{(n_p - 1) + 2 \cdot \left(\frac{l_{tn}}{2 \cdot t_p} \right)^{0,4}}{(n_p - 1) + \frac{l_{tn}}{t_p}} = \frac{(4 - 1) + 2 \cdot \left(\frac{0,243}{2 \cdot 0,15} \right)^{0,4}}{(4 - 1) + \frac{0,243}{0,15}} = 1,05 \quad 2.71$$

Kde n_p je počet přepážek a l_{tn} je délka nepřepážkované části pod hrdly (dle koncepce výměníků Tedom rozumějme tuto hodnotu jako vzdálenost trubkovnice výměníku od první přepážky). Tyto hodnoty dopředu neznáme, proto je proveden iterační postup a zde uvedené jsou již výsledkem tohoto procesu.

Z rovnice 2.54 vypočteme hodnotu Nusseltova čísla:

$$Nu_v = \left[0,3 + \sqrt{Nu_{lam}^2 + Nu_{turb}^2} \right] \cdot y_2 \cdot y_3 \cdot y_4 \cdot y_5 \cdot y_6 \cdot y_7 \cdot y_8 = \left[0,3 + \sqrt{27,32^2 + 11,23^2} \right] \cdot 1,26 \cdot 1,57 \cdot 1 \cdot 1,02 \cdot 0,82 \cdot 0,78 \cdot 1,05 = 40,4 \quad 2.54$$

Z rovnice 2.72 potom vypočteme hodnotu α_v :

$$\alpha_v = \frac{2 \cdot Nu_v \cdot \lambda_v}{\pi \cdot d_2} = \frac{2 \cdot 40,4 \cdot 0,673}{\pi \cdot 0,012} = 1442,4 \quad 2.72$$

Součinitel prostupu tepla

Dle stávající koncepce Tedom je pro výpočet použita nerezová ocel s hodnotou $\lambda_m = 24 \text{ W/mK}$. Doplníme hodnoty do rovnice 2.21:

$$k = \frac{1}{\frac{d_2}{d_1} \cdot \frac{1}{\alpha_{sp}} + \frac{d_2}{2 \cdot \lambda_m} \cdot \ln \frac{d_2}{d_1} + \frac{1}{\alpha_v}} = \frac{1}{\frac{0,012}{0,008} \cdot \frac{1}{47,63} + \frac{0,012}{2 \cdot 24} \cdot \ln \frac{0,012}{0,008} + \frac{1}{1442,4}} = 30,97 \text{ W/m}^2\text{K} \quad 2.21$$

Plocha prostupu tepla a délka trubkové části výměníku

Výměník budeme počítat jako protiproudý. Střední logaritmičtý teplotní spád bude potom dle vztahu 2.19 a znázornění na obrázku 53:

$$\Delta \overline{T}_{ln} = \frac{\Delta T_1 - \Delta T_2}{\ln \frac{\Delta T_1}{\Delta T_2}} = \frac{(600 - 90) - (120 - 80)}{\ln \frac{(600 - 90)}{(120 - 80)}} = 184,6 \text{ }^\circ\text{C} \quad 2.19$$

Pro plochu prostupu tepla potom z rovnice 2.20 plyne:

$$S = \frac{\dot{Q}}{k \cdot \Delta \overline{T}_{ln}} = \frac{15230}{30,97 \cdot 184,6} = 2,66 \text{ m}^2 \quad 2.73$$

Výpočet délky trubkové části vztáhneme k průměru d_2 :

$$l = \frac{S}{\pi \cdot d_2 \cdot x_{tr}} = \frac{2,66}{\pi \cdot 0,012 \cdot 65} = 1,086 \text{ m} \quad 2.74$$

Výše byly navrženy základní rozměry spalínového výměníku. Dle těchto rozměrů je také výměník zakreslen na rozměrovém výkrese v příloze 2. Ve výpočtu byl zanedbán sálavý tepelný tok.

Výpočet výparníku a kondenzátoru

Výparník a kondenzátor jsou konstruovány jako deskové výměníky. Vzhledem ke zkušenostem firmy Tedom se softwarem od společnosti SWEP pro návrh těchto výměníků a vzhledem ke komplikovanosti numerického výpočtu (probíhá zde fázová změna chladiva) jsou výměníky spočítány v tomto programu a zde jsou uvedeny pouze výsledné vybrané parametry a rozměry. Pro výpočet byly z výše zkoumaných parametrů T_e/T_c po konzultaci s firmou Tedom zvoleny teploty: $T_e = -5\text{ °C}$, $T_c = 45\text{ °C}$ a chladivo R507A jakožto zástupci širokého spektra možností. V reálném návrhu stroje je třeba pro každou individuální aplikaci spočítat rozměry výparníku a kondenzátoru zvlášť.


SSP G7
(v 7.0.3.80)

VÝPARNÍK - Návrh
VÝMĚNÍK TEPLA : V120THx64/1P

Médium strana 1 :	R507A
Médium strana 2 :	Ethylene Glycol - Water (35,0 mass-%)
Strana 1 :	Vnitřní okruh
Strana 2 :	Vnější okruh
Typ toku :	Protiproud
SSP Alias :	V120T

TECHNICKÉ ZADÁNÍ

		Strana 1	Strana 2
Výkon	kW	33,00	
Vstupní kvalita výparu		0,433	
Výstupní kvalita výparu		1,000	
Vstupní teplota	°C	-4,36	3,00
Odpařovací teplota	°C	-5,00	
Přehřátí	K	5,00	
Výstupní teplota	°C	0,00	-3,00
Průtočné množství	kg/s	0,3348	1,572
- pára vstup	kg/s	0,1448	
Odpařené množství celkem	kg/s	0,1899	
Maximální tlaková ztráta	kPa	50,0	20,0

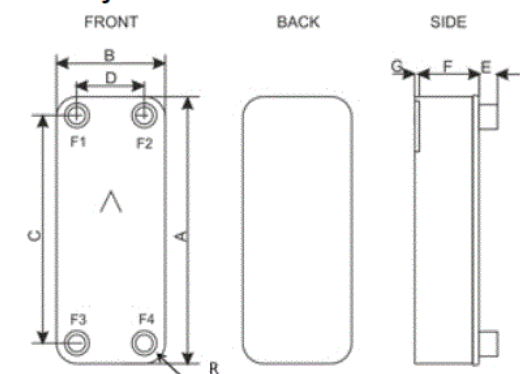
DESKOVÝ VÝMĚNÍK TEPLA

		Strana 1	Strana 2
Teplosměnná plocha	m ²	8,18	
Tepelný tok	kW/m ²	4,03	
Střední teplotní rozdíl	K	4,37	
O.H.T.C. (dostupný/žádaný)	W/m ² , °C	912/924	
Tlaková ztráta - celková*	kPa	12,3	8,89
- v připojení	kPa	-0,219	0,777
Tlaková ztráta v distributoru chladiva	kPa	91,7 - 141	
Výstupní tlak	kPa	535	
Počet kanálů na průchod		31	32
Počet desek		64	

Obrázek 57. Návrh parametrů výparníku pro PTČ Polo 50⁴⁶.

⁴⁶ Výkon výparníku, stejně jako dále kondenzátoru, je zadán větší, než byl výše v práci spočítán. Jedná se o doporučenou výkonovou rezervu.

Rozměry



A	mm	525 +/-2
B	mm	243 +/-1
C	mm	456 +/-1
D	mm	174 +/-1
E	mm	27 (opt. 54) +/-1
F	mm	156,60 to 164,60 +0,5%/-1,5%
G	mm	2 to 4 +/-1
O	mm	4
R	mm	35

Obrázek 58. Rozměry výparníku pro PTČ Polo 50.



SSP G7
(v 7.0.3.80)

KONDENZÁTOR - Návrh VÝMĚNÍK TEPLA : B85Hx56/1P

Médium strana 1 : R507A
Médium strana 2 : Water

Strana 1 : Vnitřní okruh
Strana 2 : Vnější okruh

Typ toku : Protiproud
SSP Alias : B85

TECHNICKÉ ZADÁNÍ

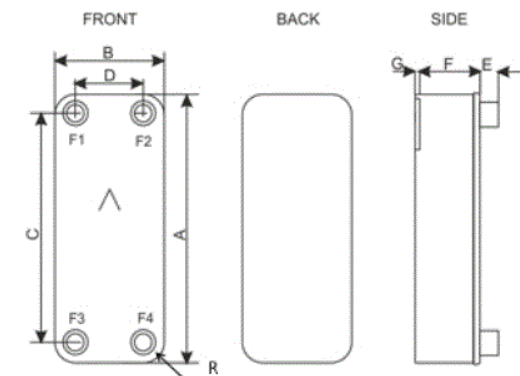
		Strana 1	Strana 2
Výkon	kW	43,00	
Vstupní teplota	°C	65,40	33,00
Kondenzační teplota	°C	45,00	
Podchlazení	K	2,00	
Výstupní teplota	°C	42,97	43,00
Průtočné množství	kg/s	0,3095	1,029
Průtok kondenzátu	kg/s	0,3095	
Maximální tlaková ztráta	kPa	50,0	20,0

DESKOVÝ VÝMĚNÍK TEPLA

		Strana 1	Strana 2
Teplosměnná plocha	m ²	3,24	
Tepelný tok	kW/m ²	13,3	
Střední teplotní rozdíl	K	6,21	
Koeficient prostupu tepla (dostupný/žádáný)	W/m ² , °C	2130/2140	
Tlaková ztráta - celková*	kPa	5,13	15,0
- v připojení	kPa	-0,243	0,691
Výstupní tlak	kPa	2100	
Počet kanálů na průchod		27	28
Počet desek		56	

Obrázek 59. Návrh parametrů kondenzátoru pro PTČ Polo 50.

Rozměry

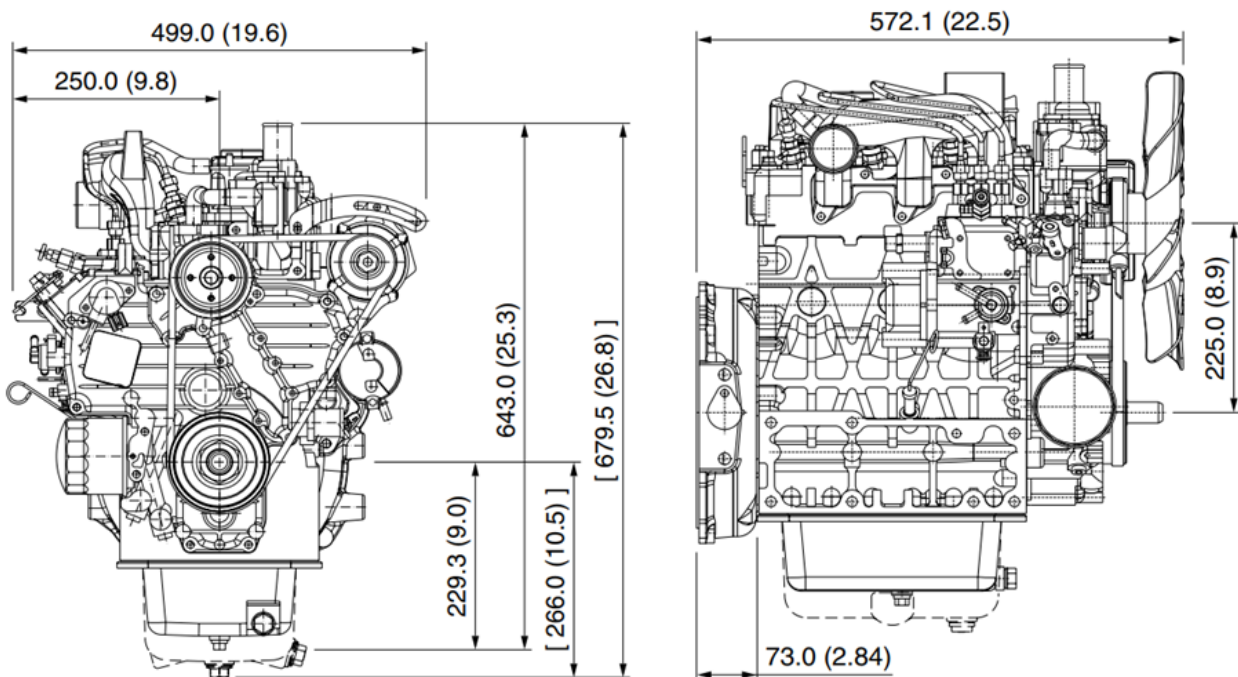


A	mm	526 +/-2
B	mm	119 +/-1
C	mm	470 +/-1
D	mm	63 +/-1
E	mm	27 (opt. 45) +/-1
F	mm	107,00 +/-3%
G	mm	6 +/-1
R	mm	23

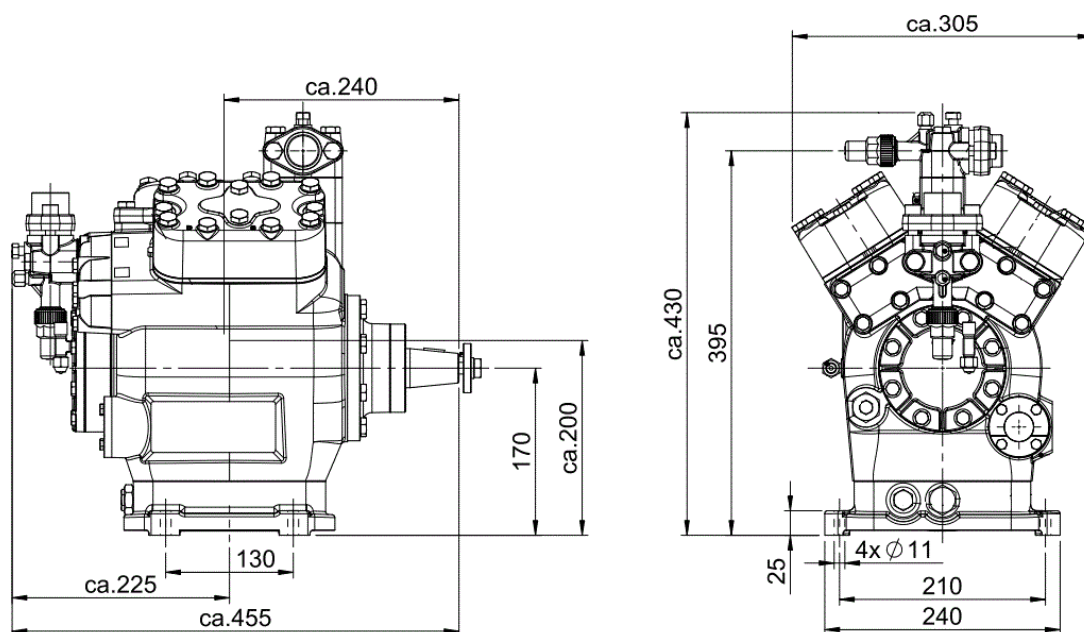
Obrázek 60. Rozměry kondenzátoru pro PTČ Polo 50.

2.3.6 Rozměrový výkres

Rozměrový výkres je v příloze 3. Zde jsou uvedeny základní rozměry motoru a kompresoru (vedle již výše určených rozměrů výměníků).



Obrázek 61. Základní rozměry motoru Kubota D1503-M-E3B. [35]



Obrázek 62. Základní rozměry kompresoru GEA Bock F4. [42]

3 Případová studie

Konkrétní nasazení zkoumaného PTČ budeme počítat pro mlékárnu Jaroměřice nad Rokytnou. Jedná se o provoz, kde již od roku 2016 pracuje PTČ Polo 100.

3.1 Mlékárna Jaroměřice nad Rokytnou

Jaoměřická mlékárna byla založena v roce 1937. V té době zpracovávala denně asi 10 000 litrů mléka. V roce 1949 byla z příkazu ministerstva zemědělství součástí Mlékárny Zemědělské družiny v Moravských Budějovicích. Po pádu komunismu se mlékárna osamostatnila a v roce 1994 byla privatizována. Následně byl provoz vlastněn Želetavskými sýrárnami a.s. a poté francouzskou firmou Les Fromageries BEL. Nyní je provoz vlastněn českým majitelem. [44]

V současnosti provoz zpracuje přibližně 120 000 litrů mléka denně. Hlavními výrobky jsou tvarohy, sýry, pomazánková i klasická másla. [44]

3.2 Energetická situace provozu

Provozy takového typu jsou obvykle poměrně náročné na dodávky teplé i studené vody a na energie obecně. Ve zmíněném provozu se spotřebuje cca 150 m³ vody za den, z níž je nutné většinu buď ohřívat, nebo chladit. Chlazení ledové vody, která je následně akumulována v tancích pro další potřebu zpracování mléka, bylo dříve prováděno pouze pomocí kompresorové chladicí stanice, ve které pracovaly dva kompresory GEOTECK o elektrickém příkonu 2x66 kW. Problém byl, že chladicí stanice pracovala již na plný výkon a nonstop, takže nebyla možnost zvednutí chladicího výkonu a ani neexistovala žádná záloha. Jak již bylo zmíněno, v roce 2016 zde bylo nasazeno PTČ Polo 100, které pomáhá kompresorové stanici chladit ledovou vodu s chladícím výkonem 84,5 kW a teplotním spádem -5 °C/-1 °C (glykolový okruh). Teplo (55 kW z motoru a spalín o teplotě 90 °C a 120 kW z kondenzátoru o teplotě 45 °C) je využito pro ohřev teplé vody, vytápění části objektu a přehřev kondenzátu pro vyvíječ páry. Tímto opatřením došlo k demontáži třech starých plynových kotlů o celkovém jmenovitém výkonu přibližně 90 kW a účinnosti 87 % (štítky na kotlech se nedochovaly), které zajišťovaly zmíněný tepelný výkon pro vytápění a ohřev vody. Toto opatření vedlo k výrazným úsporám energie⁴⁷.

Tato případová studie je zaměřena na potenciální nasazení menšího PTČ do 50 kW chladicího výkonu, které by pomohlo vyřešit problémy v dalším okruhu provozu.

⁴⁷ Data jsou čerpána z energetického posudku mlékárny.

3.3 Popis problematického okruhu

Teplou vodu na oplachy a vytápění v hale pro výrobu pomazánkového másla zajišťují tři plynové kotle (obrázek 63). Jejich parametry, které se podařilo získat ze štítků, jsou v tabulce 23.



Obrázek 63. Tři plynové kotle zajišťující ohřev vody a vytápění pro halu na výrobu pomazánkového másla.

	1.	2.	3.
výrobce	Thermona, spol. s.r.o.	CTMC	Thermona, spol. s.r.o.
typ	THERM TURBO 12 S		THERM DUO 50 T
rok výroby	1997		2004
jmenovitý výkon	12 kW	28 kW	45 kW
příkon (el.)	180 W	odhad 150 W	150 W

Tabulka 23. Parametry ze štítků jednotlivých kotlů. U kotle CTMC štítek chyběl – hodnota výkonu dodána mlékárnou.

Teplá voda do topných těles proudí přímo, teplo do vody na oplachy je potom předáváno v deskovém výměníku na obrázku 64. Problémem je nedostačující tepelný výkon. Po konzultaci by bylo vhodné zvednout výkon do vody na oplachy o 50 %. K tomuto účelu budeme zkoumat právě PTČ Polo 50.



Obrázek 64. Deskový výměník pro ohřev vody na oplachy.

Vzhledem k absenci jakýchkoliv měření v kotelně, budeme po konzultaci počítat s tím, že průměrný výkon dodávaný nyní do vody na plachy, jestliže se zároveň vytápí hala, je $P_{vodo} = 30 \text{ kW}$. Z celkového výkonu kotlů $P_{kcelk} = 85 \text{ kW}$ tedy vyplývá, že průměrně je pro vytápění haly potřeba výkon $P_{vyt} = 55 \text{ kW}$.

Výkon, o který je potřeba navýšit P_{vodo} :

$$P_{voda1} = \frac{P_{vodo}}{2} = \frac{30}{2} = 15 \text{ kW} \quad 3.1$$

3.4 Studie nasazení PTČ

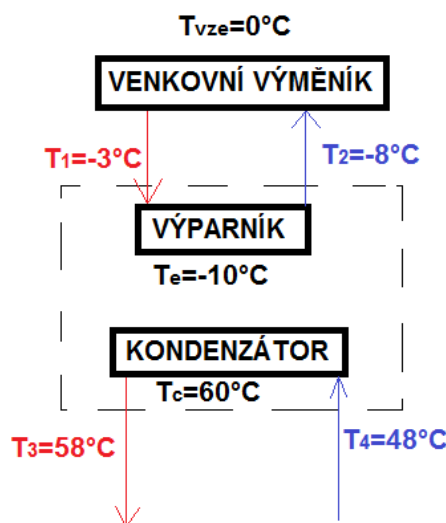
V provozu jsou potenciálně dostupné dva zdroje nízkopotenciálního tepla. Uvažujeme o odběru této energie z venkovního vzduchu – tedy před kotelnu umístit tepelný výměník nebo lze zařízení efektivněji využít tím, že výparník využijeme pro chlazení ledové vody – stejně jako již instalované PTČ. V tomto případě by se snížil výkon kompresorové chladicí stanice.

3.4.1 Varianta odběru nízkopotenciálního tepla venkovnímu vzduchu

V tomto případě hraje velkou roli kolísání venkovní teploty. Paradoxně v zimě, kdy plynové kotle topí na plný výkon – tedy vytápí halu a nemají dostatečný výkon pro ohřev užitkové vody, je díky nízké venkovní teplotě výkon PTČ nejmenší.

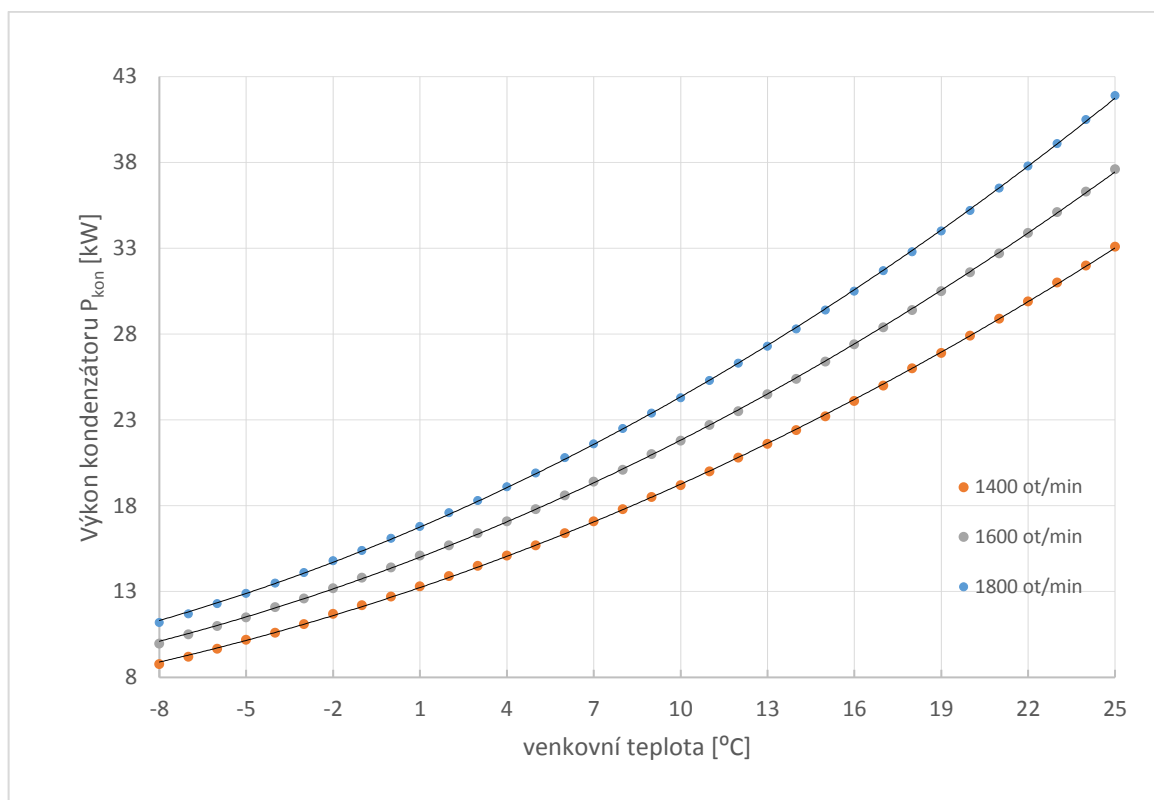
Charakteristiky PTČ Polo 50 pro tuto variantu budeme počítat pomocí softwaru VAP Bock, postup výpočtu je totožný s již dříve uvedeným.

Teplota výparníku je tedy proměnlivá a teplotu kondenzátoru budeme uvažovat po konzultaci s údržbou mlékárny $60 \text{ }^\circ\text{C}$. Na obrázku 65 je znázorněn příklad tepelných spádů mezi jednotlivými výměníky v systému. Teplotu vypařování budeme dle doporučení uvažovat o $10 \text{ }^\circ\text{C}$ nižší než teplotu venkovní.



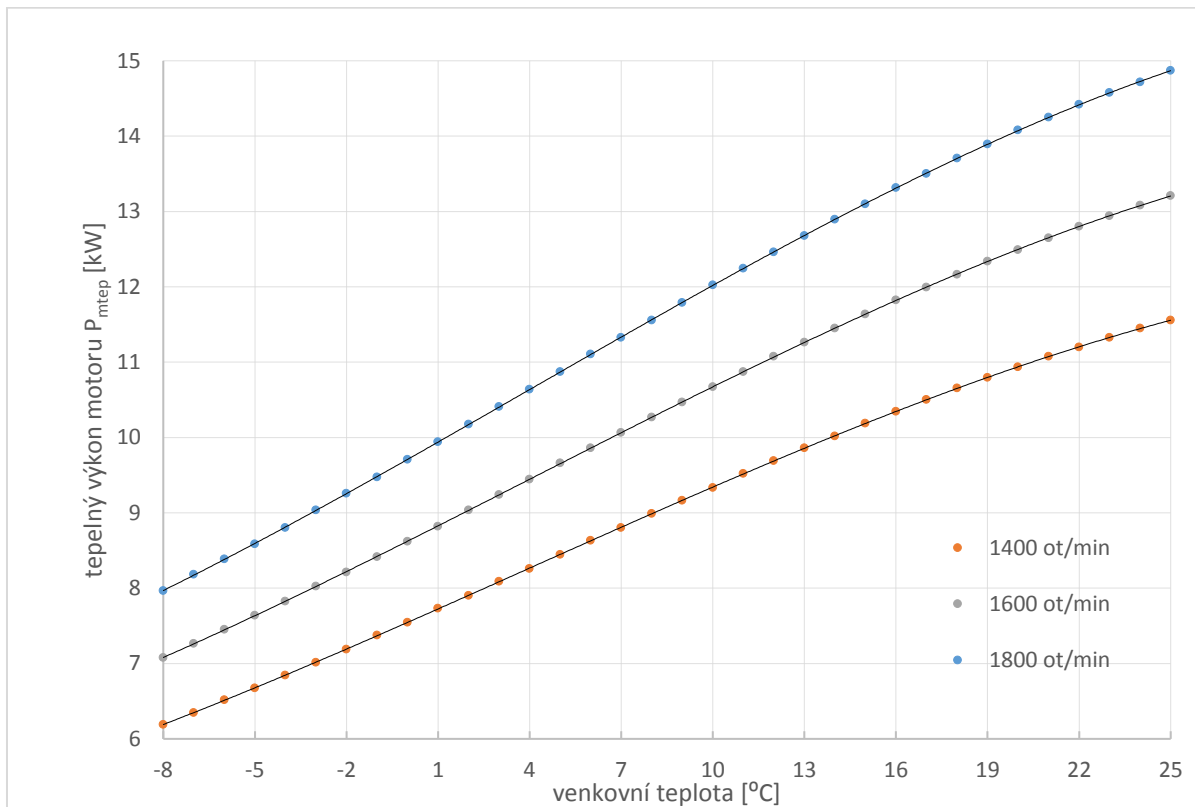
Obrázek 65. Tepelné spády na výměnících pro PTČ s odběrem tepla venkovnímu vzduchu. Příklad, kdy je venkovní teplota $0 \text{ }^\circ\text{C}$. Teplota kondenzace chladiva je stálá $60 \text{ }^\circ\text{C}$.

Pro svou rozsáhlost jsou tabulky s výsledky výpočtů uvedeny v příloze 1 a zde je uvedeno grafické zpracování výsledků. Výpočty jsou prováděny pro přehřátí chladiva ve výparníku 5 K a podchlazení chladiva v kondenzátoru 2 K. Z grafů jsou zřejmé parametry navrhovaného zařízení v závislosti na venkovní teplotě výparníku, kterou uvažujeme -8 °C až 25 °C ⁴⁸. Vzhledem k parametrům, které dosahovalo PTČ při použití jednotlivých chladiv, jsou výpočty prováděny pro chladivo R134a, které dosahovalo nejlepších topných faktorů. Tepelný spád tepla odváděného z chladiče motoru a spalín (tepelný výkon motoru) bude stejně jako v modelu Polo 100 $90\text{ °C}/70\text{ °C}$.

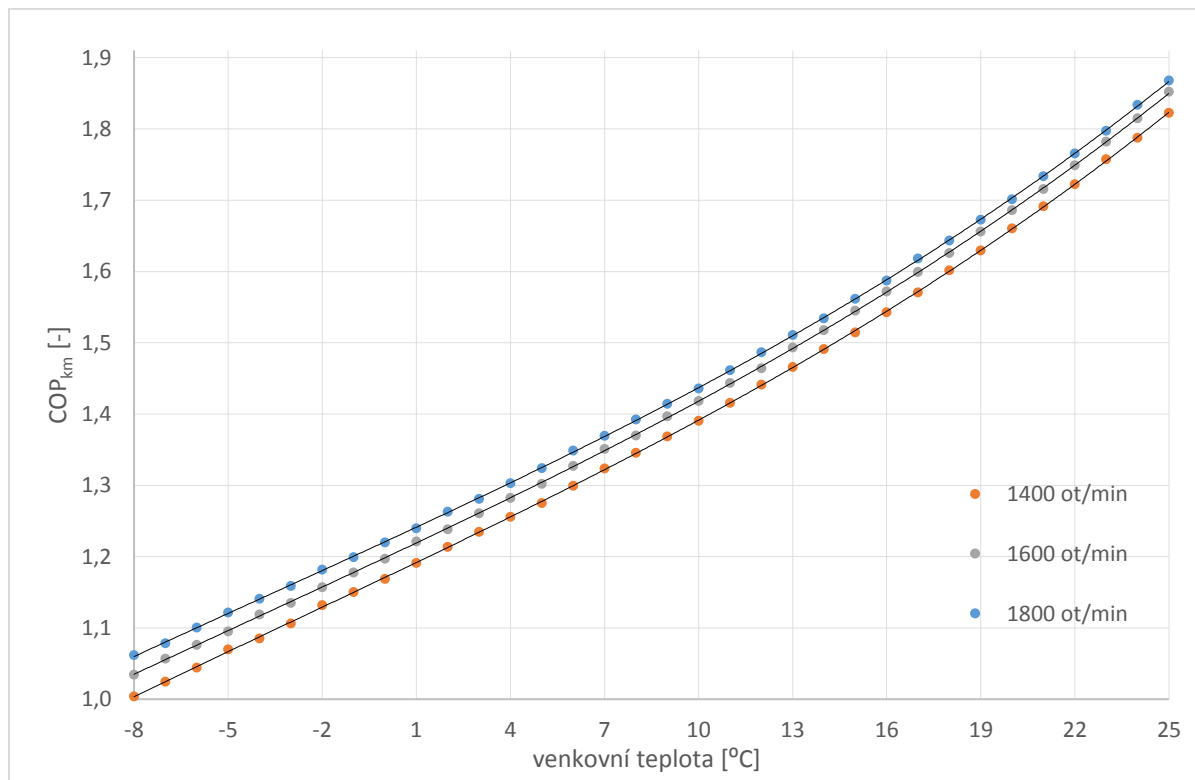


Graf 6. Závislost výkonu kondenzátoru na venkovní teplotě pro PTČ Polo 50.

⁴⁸ Venkovní teplotě -8 °C odpovídá teplota vypařování chladiva -18 °C . Pro nižší teplotu vypařování se musí volit dle doporučení výrobce kompresorů větší přehřátí chladiva. Výpočty jsou proto prováděny pro tuto teplotu jako pro nejnižší. (pro nižší teploty nemáme k dispozici dostatek údajů). Pro výsledné COP je započítáván i elektrický příkon venkovního výměníku, který je na doporučení firmy Tedom volen 3 kW (z definice COP vyplývá, že se do výsledné hodnoty započítává příkon pouze samotného zařízení bez přidavných výměníků, pro ekonomiku provozu je však nutné brát v potaz i příkon venkovního výměníku).



Graf 7. Závislost tepelného výkonu motoru PTČ Polo 50 na venkovní teplotě.



Graf 8. Topný faktor PTČ Polo 50 v závislosti na venkovní teplotě. Je započítán tepelný výkon motoru a elektrický příkon venkovního výměníku.

Z výsledků je jasně vidět nárůst výkonu kondenzátoru, motoru a celkového COP při změně teploty výparníku. Hodnoty jsou v grafech vykresleny pro nominální, minimální a maximální otáčky. Je tedy patrné, v jakém rozsahu lze výkon regulovat. Teplo z motoru nelze celý rok využívat pro vytápění haly. V létě by tak byla možnost toto teplo využít například pro předehřev vody pro vyvíječ páry, stejně, jako tomu je u již instalovaného stroje. Z tohoto důvodu uvažujeme o využití veškerého výkonu.

Vzhledem k tomu, že teploty během jednotlivých měsíců jsou různé, jeví se jako lepší ukazatel udávat parametry PTČ pro průměrné teploty v jednotlivých měsících. V následující tabulce jsou tyto hodnoty uvedeny. Průměrné teploty jsou uváděny pro kraj Vysočina a jedná se o průměr od roku 1981 do roku 2010⁴⁹. Parametry jsou počítány pro nominální otáčky.

měsíc	průměrná teplota [°C]	T_e [°C]	P_{kon} [kW]	P_{0k} [kW]	P_{opal} [kW]	P_{mtep} [kW]	COP_{tm} při uvažování 4 kW el. spotřeby
1	-2,6	-12,6	12,90	5,21	14,47	8,10	1,14
2	-1,5	-11,5	13,50	5,35	14,86	8,32	1,16
3	2,2	-7,8	15,90	5,83	16,19	9,07	1,24
4	7,4	-2,6	19,70	6,52	18,11	10,14	1,35
5	12,6	2,6	24,10	7,19	19,97	11,18	1,47
6	15,4	5,4	26,80	7,53	20,92	11,71	1,55
7	17,3	7,3	28,70	7,75	21,53	12,06	1,60
8	16,9	6,9	28,30	7,70	21,39	11,98	1,59
9	12,4	2,4	23,90	7,17	19,92	11,15	1,47
10	7,6	-2,4	19,80	6,55	18,19	10,19	1,35
11	2,3	-7,7	15,90	5,85	16,25	9,10	1,23
12	-1,6	-11,6	13,50	5,34	14,83	8,31	1,16
průměr - rok	7,4	-2,6	19,70	6,52	18,11	10,14	1,35

Tabulka 24. Průměrné měsíční parametry PTČ.

Z těchto hodnot vyplývá, že podmínka pro navýšení tepelného výkonu předávaného do oplachové vody minimálně o 15 kW je splněna. Přebytkový tepelný výkon PTČ tak sníží výkon plynových kotlů.

⁴⁹ Zdroj dat: Český Hydrometeorologický ústav.

3.4.2 Varianta využití výparníku pro chlazení ledové vody

V tomto případě se využije chladicí výkon pro chlazení ledové vody, čímž se sníží elektrický příkon kompresorové chladicí stanice. Teplotní spád chladicího okruhu je $-5\text{ °C}/1\text{ °C}$. Jestliže budeme uvažovat nedohřev na výparníku 2 K , vychází teplota vypařování chladiva -7 °C a teplotu kondenzace chladiva uvažujeme stejně jako v předchozím případě 60 °C . Pro tyto teploty lze nasadit dvě chladiva a to R134a; R407C.



Obrázek 66. Kompresorová stanice s kondenzátorem.

Parametry PTČ Polo 50 pro chladivo R134a:

n [min ⁻¹]	T _e [°C]	T _c [°C]	P _{vyp} [kW]	P _{kon} [kW]	P _{ok} [kW]	P _{opal} [kW]	P _{mtep} [kW]	COP _{celk} při uvažování 1 kW el. spotřeby
1400	-7	60	9,23	14,50	5,20	14,44	8,09	2,06
1600	-7	60	10,50	16,40	5,94	16,50	9,24	2,07
1800	-7	60	11,60	18,30	6,69	18,58	10,41	2,06

Tabulka 25. Parametry PTČ pro variantu využití výparníku k chlazení vody.

Parametry PTČ Polo 50 pro chladivo R407C:

n [min ⁻¹]	T _e [°C]	T _c [°C]	P _{vyp} [kW]	P _{kon} [kW]	P _{ok} [kW]	P _{opal} [kW]	P _{mtep} [kW]	COP _{celk} při uvažování 1 kW el. spotřeby
1400	-7	60	13,80	22,10	8,33	23,14	12,96	2,02
1600	-7	60	15,60	25,10	9,52	26,44	14,81	2,02
1800	-7	60	17,30	28,00	10,70	29,72	16,64	2,02

Tabulka 26. Parametry PTČ pro variantu využití výparníku k chlazení vody.

Výhodou této koncepce je stálý chladicí a tepelný výkon bez ohledu na venkovní teplotu. Do COP je započítán i chladicí výkon, takže v porovnání s COP při průměrné roční venkovní teplotě, které vychází 1,35, jsou tyto hodnoty příznivější.

Stejně jako v případě vzduchového výparníku je i zde splněna podmínka navýšení výkonu předávaného užitkové vodě o 15 kW. Bude na ekonomickém posouzení, které chladivo v tomto případě využít.

4 Ekonomické zhodnocení případové studie nasazení PTČ

Vzhledem k potřebám provozu mlékárny lze konstatovat, že zařízení bude provozováno nepřetržitě s výjimkou odstávky na údržbu. V zimním období, kdy výkon PTČ nebude dostatečný, jej budou doplňovat stávající plynové kotle.

Počet provozních hodin PTČ:

$$t_r = 8640 \text{ hod/rok}$$

4.1 Varianta odběru nízkopotenciálního tepla okolnímu vzduchu

Hodnocení v tomto případě budeme provádět pro průměrnou roční teplotu.

Celkový tepelný výkon:

$$P_{CT} = P_{kon} + P_{mtep} = 19,7 + 10,14 = 29,84 \text{ kW} \quad 4.1$$

Příkon v palivu:

$$P_{opal} = 18,11 \text{ kW}$$

Vlastní spotřeba elektrické energie:

$$P_{el} = 4 \text{ kW}$$

Z interních důvodů mlékárny byly vyhodnoceny ceny zemního plynu a elektřiny pro daný provoz jako citlivé údaje, které si vedení provozu nepřeje ve veřejné diplomové práci uvádět. Byl sdělen pouze poměr cen elektřiny a zemního plynu pro daný provoz:

$$\frac{C_{el}}{C_{zp}} = \frac{10}{4,38} \quad 4.2$$

Dle „kalkulátoru kontroly faktury za elektřinu“, který je dostupný na stránkách Energetického regulačního úřadu⁵⁰, byla odhadnuta cena elektřiny pro tento provoz. Cena plynu je dopočítána z rovnice 4.2.

$$C_{el} = 2303 \text{ Kč/MWh}$$
$$C_{zp} = \frac{C_{el} \cdot 4,38}{10} = \frac{2303 \cdot 4,38}{10} = 1008 \text{ Kč/MWh} \quad 4.3$$

⁵⁰ Odhad byl proveden pro ceny roku 2017 při denní spotřebě elektřiny 6 MWh a zemního plynu 18,66 MWh – reálná spotřeba provozu. Pro jednoduchost byla zvolena jednotarifová sazba C03d – velká spotřeba, typ odběru – Podnikatelský maloodběr (jiný typ nebyl dostupný), dodavatel Pražská energetika a.s. a produkt AKTIV + FAVORIT 3 leden. Cena elektřiny pro mlékárnu se bude lišit v závislosti na dohodnutých podmínkách.

Roční výroba tepla z PTČ Polo 50:

$$P_{Trok} = \frac{P_{CT} \cdot t_r}{1000} = \frac{29,84 \cdot 8640}{1000} = 257,8 \text{ MWh/rok} \quad 4.4$$

Náklady na zemní plyn za rok:

$$N_{zp} = C_{zp} \cdot \frac{P_{opal} \cdot t_r}{1000} = 1008 \cdot \frac{18,11 \cdot 8640}{1000} = 157\,722 \text{ Kč/rok} \quad 4.5$$

Náklady na elektřinu za rok:

$$N_{el} = C_{el} \cdot \frac{P_{el} \cdot t_r}{1000} = 2303 \cdot \frac{4 \cdot 8640}{1000} = 79\,592 \text{ Kč/rok} \quad 4.6$$

Po konzultaci s firmou Tedom byly odhadnuty servisní náklady $C_s = 15 \text{ Kč}$ za hodinu provozu zařízení.

Náklady na údržbu za rok provozu:

$$N_{ud} = t_r \cdot C_s = 8640 \cdot 15 = 129\,600 \text{ Kč/rok} \quad 4.7$$

Celkové náklady na provoz PTČ za rok:

$$N_{celk} = N_{zp} + N_{el} + N_{ud} = 157\,722 + 79\,592 + 129\,600 = \\ = 366\,914 \text{ Kč/rok} \quad 4.8$$

Po konzultaci s firmou Tedom byly odhadnuty přibližné pořizovací náklady (PTČ + suchý chladič - výparník) a doba do první generální opravy:

$$N_{poř\ vzd} = 930\,000 \text{ Kč}$$

$$t_{opr} = 50\,000 \text{ hodin provozu}^{51}$$

Náklady na MWh tepla z PTČ:

$$N_{t\ PTČ} = \frac{N_{celk}}{P_{Trok}} = \frac{386\,684}{257,8} = 1423 \text{ Kč/MWh} \quad 4.9$$

⁵¹ Cena generální opravy je zahrnuta v uvedených servisních nákladech.

4.1.1 Porovnání s kondenzačním plynovým kotlem

Pro porovnání je vybrán kondenzační kotel⁵² výrobce Protherm, model Panther Condens 45 KKO s parametry:

Tepelný výkon při teplotním spádu 80 °C /60 °C	P_{Tk45}	12,3 – 44,1 kW
Účinnost při uvedeném teplotním spádu	η_{Tk45}	95 %
Spotřeba elektrické energie	P_{elk45}	131 W
Přibližné pořizovací náklady	$N_{pořk45}$	85 390 Kč

Tabulka 27. Parametry plynového kotle Panther Condens 45 KKO. [33]

Při srovnávání počítáme s tím, že plynový kotel vyrobí stejně množství tepla jako PTČ.

$$P_{Tkrok} = 257,8 \text{ MWh/rok} \quad 4.10$$

Příkon kotle v palivu vypočítáme dle rovnice 4.11.

$$P_{0palk45} = \frac{P_{Tk45}}{\eta_{Tk}} = \frac{29,84}{0,95} = 31,41 \text{ kW} \quad 4.11$$

Náklady na zemní plyn za rok pro kotel:

$$N_{zpk45} = C_{zp} \cdot \frac{P_{0palk45} \cdot t_r}{1000} = 1008 \cdot \frac{31,41 \cdot 8640}{1000} = 273\,553 \text{ Kč/rok} \quad 4.12$$

Náklady na elektřinu za rok pro kotel:

$$N_{elk45} = C_{el} \cdot \frac{P_{elk45} \cdot t_r}{1000} = 2303 \cdot \frac{0,131 \cdot 8640}{1000} = 2\,607 \text{ Kč/rok} \quad 4.13$$

Předpokládané servisní náklady pro kotel jsou odhadnuty vzhledem k ceně a složitosti zařízení na $C_{sk45} = 3$ Kč za hodinu provozu (opět bereme v potaz náklady na generální opravy).

$$N_{udk45} = t_r \cdot C_{sk45} = 8640 \cdot 3 = 25\,920 \text{ Kč/rok} \quad 4.14$$

⁵² Pro korektnost bychom měli srovnávat plynový kotel bez kondenzace, jelikož na PTČ nepočítáme s kondenzačním výměníkem spalin. Vzhledem k dnešním standardům a dostupným výrobkům však s vědomím jisté odchylky srovnáváme PTČ s kondenzačním plynovým kotlem.

Celkové provozní náklady kotle:

$$N_{celkk45} = N_{zpk45} + N_{elk45} + N_{udk45} = 273\,553 + 2\,607 + 25\,920 = 302\,080 \text{ Kč/rok} \quad 4.15$$

Náklady na MWh tepla z plynového kotle:

$$N_{tk45} = \frac{N_{celkk45}}{P_{Tkrok}} = \frac{302\,080}{257,8} = 1\,172 \text{ Kč/MWh} \quad 4.16$$

Rozdíl nákladů na MWh tepla z PTČ a plynového kotle:

$$\Delta N_t = N_{tPTČ} - N_{tk} = 1\,423 - 1\,172 = 251 \text{ Kč/MWh} \quad 4.17$$

Ze zde provedených výpočtů vyplývá, že tato varianta PTČ v dané aplikaci se v porovnání s plynovým kotlem nevyplatí, jelikož vyprodukované teplo je dražší než teplo z plynového kotle. V případě nasazení jiného chladiva bychom sice zvýšili výkon, ale nedostali bychom se na požadované teploty.

4.2 Varianta využití chladicího výkonu

Výpočty budou prováděny pro nominální otáčky. Vzhledem k tomu, že vztahy budou stejné jako v předchozí kapitole, jsou výsledky zaznamenány v tabulce.

Pro chladivo R134a:

počet provozních hodin	8640 hod/rok
celkový tepelný výkon	25,64 kW
chladicí výkon	10,5 kW
příkon v palivu	16,5 kW
vlastní spotřeba elektrické energie	1 kW
roční výroba tepla	221,52 MWh/rok
roční výroba chladu	90,72 MWh/rok
náklady na zemní plyn za rok	143 700 Kč/rok
náklady na elektřinu za rok	19 898 Kč/rok
náklady na údržbu	129 600 Kč/rok
celkové náklady na provoz PTČ	311 139 Kč/rok
pořizovací náklady	850 000 Kč
doba do první generální opravy	50 000 hodin provozu

Tabulka 28. Cenové zhodnocení PTČ.

Náklady na MWh energie (tepla a chladu):

$$N_{tchPTČR134a} = \frac{N_{celk}}{P_{Trok} + P_{CHrok}} = \frac{311\,139}{231,55 + 90,72} = 965,5 \text{ Kč/MWh} \quad 4.18$$

Pro chladivo R407C:

počet provozních hodin	8640 hod/rok
celkový tepelný výkon	39,91 kW
chladicí výkon	15,6 kW
příkon v palivu	26,44 kW
vlastní spotřeba elektrické energie	1 kW
roční výroba tepla	344,8 MWh/rok
roční výroba chladu	134,8 MWh/rok
náklady na zemní plyn za rok	230 269 Kč/rok
náklady na elektřinu za rok	19 898 Kč/rok
náklady na údržbu	129 600 Kč/rok
celkové náklady na provoz PTČ	408 594 Kč/rok
Požizovací náklady	850 000 Kč
doba do první generální opravy	50 000 hodin provozu
Náklady na MWh energie	824,5 Kč/MWh

Tabulka 29. Cenové zhodnocení PTČ.

4.2.1 Porovnání s plynovým kotlem a úsporou v chladicí stanici (chladivo R134a)

Chladicím výkonem z PTČ v tomto případě snížíme chladicí výkon kompresorové stanice. Dle energetického posudku mlékárny je zřejmé, že 1 MWh chladu vyrobena pomocí stávajícího zařízení (elektricky poháněné kompresory) za zde uváděných cen elektrické energie stojí přibližně:

$$N_{chks} = 950 \text{ Kč/MWh}$$

Za rok tedy PTČ vyrobí chlad v hodnotě (přepočteno na stávající jednotkovou hodnotu chladu v provozu):

$$N_{chPTČR134a} = \frac{P_{chR134a \text{ rok}} \cdot t_r}{1000} \cdot N_{chkst} = \frac{10,5 \cdot 8640}{1000} \cdot 950 = 86\,184 \text{ Kč/rok} \quad 4.19$$

Pro porovnání je v tomto případě vybrán kondenzační plynový kotel Protherm Panther Condens 30 KKO s parametry:

Tepelný výkon při teplotním spádu 80 °C /60 °C	P _{Tk30}	8,5 – 30 kW
Účinnost při uvedeném teplotním spádu	η _{Tk30}	95 %
Spotřeba elektrické energie	P _{elk30}	113 W
Přibližné pořizovací náklady	N _{pořk30}	50 457 Kč

Tabulka 30. Parametry plynového kotle Panther Condens 30 KKO. [33]

Výpočty pro teplo vyrobené plynovým kotlem jsou opět obdobné jako výše uvedené, proto jsou výsledky shrnuty v tabulce 31. Počítáme s předpokladem, že kotel bude provozován na stejném tepelném výkonu jako PTČ.

počet provozních hodin	8640 hod/rok
tepelný výkon	25,64 kW
příkon v palivu	26,99 kW
roční výroba tepla	221,52 MWh/rok
náklady na zemní plyn za rok	235 059 Kč/rok
náklady na elektřinu za rok	2 248 Kč/rok
náklady na údržbu ⁵³	17 280 Kč/rok
celkové náklady na provoz kotle	254 587 Kč/rok

Tabulka 31. Ekonomické parametry provozu plynového kotle Panther Condens 30 KKO.

Celkové roční náklady na výrobu daného množství tepla z plynového kotle a chladu z kompresorové stanice:

$$N_{celkk30+ksrok} = N_{celkk30} + N_{chPTČR134a} = 254\,587 + 86\,184 = 340\,771 \text{ Kč/rok} \quad 4.20$$

Za rok tedy PTČ ušetří náklady:

$$\Delta N_{R134a} = N_{celkk30+ksrok} - N_{celkR134a} = 340\,771 - 311\,139 = 29\,632 \text{ Kč/rok} \quad 4.21$$

4.2.2 Porovnání s plynovým kotlem a úsporou v chladicí stanici (chladiivo R407C)

Parametry PTČ jsou opět počítány pro nominální otáčky.

Za rok vyrobí PTČ chlad v hodnotě:

$$N_{chPTČR407C} = \frac{P_{chR407C \text{ rok}} \cdot t_r}{1000} \cdot N_{ch \text{ kst}} = \frac{15,6 \cdot 8640}{1000} \cdot 950 = 128\,045 \text{ Kč/rok} \quad 4.22$$

Vzhledem k většímu tepelnému výkonu než v předchozím případě budeme uvažovat pro porovnání plynový kondenzační kotel Protherm, model Panther Condens 45 KKO (parametry v tabulce 32).

⁵³ Vzhledem k menšímu zařízení počítáme s odhadem nákladů na údržbu 2 Kč za hodinu provozu – se započítáním nákladů na generální opravy.

počet provozních hodin	8640 hod/rok
tepelný výkon	39,91 kW
příkon v palivu	42 kW
roční výroba tepla	344,8 MWh/rok
náklady na zemní plyn za rok	365 783 Kč/rok
náklady na elektřinu za rok	2 607 Kč/rok
náklady na údržbu	25 920 Kč/rok
celkové náklady na provoz kotle	394 310 Kč/rok

Tabulka 32. Ekonomické parametry provozu plynového kotle Panther Condens 45 KKO.

Celkové roční náklady na výrobu daného množství tepla z plynového kotle a chladu v kompresorové stanici:

$$N_{celkk451+ksrok} = N_{celkk451} + N_{chPTČR407C} = 394\,310 + 128\,045 = 522\,355 \text{ Kč/rok} \quad 4.23$$

Za rok tedy PTČ ušetří náklady:

$$\Delta N_{R407C} = N_{celkk451+ksrok} - N_{celkR407C} = 522\,355 - 408\,594 = 113\,761 \text{ Kč/rok} \quad 4.24$$

4.2.3 Diskontované Cashflow

Pro výpočet návratnosti PTČ (diskontovaného cashflow - DCF) v režimu voda – glykol, využijeme výpočet s diskontem $d_s = 4\%$ (rovnice 4.24 a 4.25). Tato hodnota je volena s ohledem na výpočty v energetickém posudku mlékárny, který byl vypracován v roce 2013.

$$DCF_{R407C} = \Delta N_{R407C} \cdot \frac{1}{(1 + d_s)^r} \quad 4.25$$

$$DCF_{R134a} = \Delta N_{R134a} \cdot \frac{1}{(1 + d_s)^r} \quad 4.26$$

Kde r je daný rok.

Rozdíl Pořizovacích nákladů na PTČ a plynový kotel je dán vztahem 4.27, respektive 4.28.

$$\Delta N_{pořR134a} = N_{pořR134a} - N_{pořk30} = 850\,000 - 50\,457 = 799\,543 \text{ Kč} \quad 4.27$$

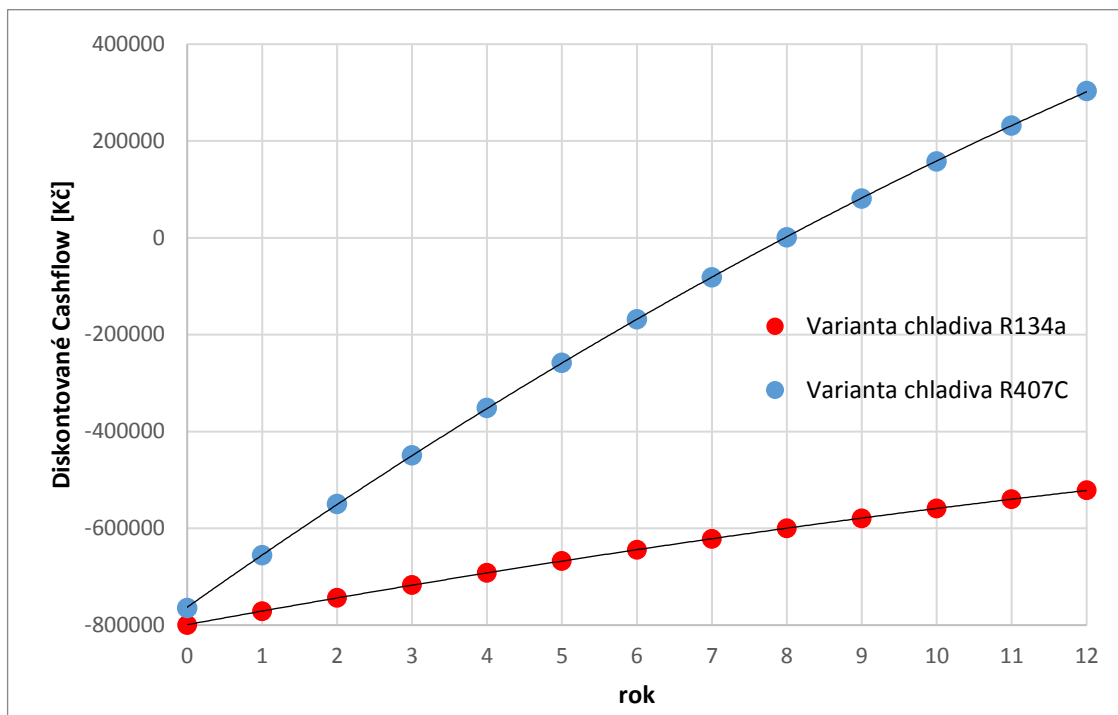
$$\Delta N_{\text{pořR407C}} = N_{\text{pořR407C}} - N_{\text{pořk45}} = 850\,000 - 85\,390 = 764\,610 \text{ Kč} \quad 4.28$$

V Tabulce 33 jsou výpočty prováděny dle následujícího vztahu:

$$\sum DCF_{i+1} = \sum DCF_i + DCF_{i+1} \quad 4.29$$

r	Varianta chladiva R134a				Varianta chladiva R407C			
	$\Delta N_{\text{pořR134a}}$ [Kč]	Cashflow [Kč]	DCF [Kč]	Σ DCF [Kč]	$\Delta N_{\text{pořR407C}}$ [Kč]	Cashflow [Kč]	DCF [Kč]	Σ DCF [Kč]
0	799543	-799543	-799543	-799543	764 610	-764 610	764610	-764610
1		29632	28492	-771051		113761	109386	-655224
2		29632	27396	-743654		113761	105178	-550046
3		29632	26343	-717312		113761	101133	-448913
4		29632	25330	-691982		113761	97243	-351669
5		29632	24355	-667627		113761	93503	-258166
6		29632	23419	-644208		113761	89907	-168259
7		29632	22518	-621690		113761	86449	-81810
8		29632	21652	-600038		113761	83124	1314
9		29632	20819	-579219		113761	79927	81241
10		29632	20018	-559201		113761	76853	158094
11		29632	19248	-539953		113761	73897	231991
12		29632	18508	-521444		113761	71055	303045

Tabulka 33. Výpočet diskontovaného cashflow PTČ.



Graf 9. Diskontované Cashflow případové studie PTČ Polo 50.

5 Závěrečné shrnutí a porovnání s výkonově větším zařízením

Z vypočítaných parametrů PTČ a následné aplikace na případové studii vyplývají užitečná zjištění, která mohou být klíčová pro rozhodnutí, který zdroj tepla, respektive chladu využívat pro danou aplikaci. Bylo provedeno porovnání jednotek velkých světových výrobců jednak mezi sebou a jednak s jednotkou Polo 50 (takto je v práci označováno navrhované PTČ). Hodnoty COP v chladicím režimu nejsou v tomto porovnání pro jednotku Polo 50 příznivé, avšak pro topný výkon se z pohledu COP jeví Polo 50 jako nejlepší. Tato skutečnost bude pravděpodobně způsobena tím, jak je využít tepelný výkon z motoru. Celé porovnání však vznikalo za předpokladu odhadnuté výparné a kondenzační teploty chladiva, jelikož se tyto parametry nepodařilo žádným způsobem od ostatních výrobců získat.

Výhodou jednotky Polo 50 oproti konkurenčním výrobkům je možnost aplikace více druhů chladiv a tím pádem větší výkonová variabilita. Byla porovnáována využitelná chladiva z hlediska topného faktoru a výsledkem je zjištění, že PTČ Polo 50 bude mít nejlepší topný faktor při nasazení chladiva R134a. Zde je také třeba zdůraznit skutečnost, že jednotka Tedom Polo 50 může pracovat, na rozdíl od konkurence, ve variantě s přímým i nepřímým odparem.

Výhodou plynového tepelného čerpadla s chladicím výkonem maximálně 50 kW oproti větším zařízením je jeho využitelnost pro menší spotřebitele. Svoje využití může toto zařízení nalézt jednak pro vytápění obytných prostor, ale velký potenciál se nabízí také v průmyslu. Ze zkoumaných parametrů lze PTČ při teplotách $T_e = 23\text{ °C}$ a $T_c = 60\text{ °C}$ využít například pro dochlazování spalin v kotelnách. Vzhledem k tomu, že jednotka produkuje teplo na různých teplotních hladinách, lze tento potenciál využít pro více okruhů.

5.1 Zhodnocení případové studie

V případové studii byl proveden návrh jednotky PTČ na konkrétní parametry pro dva typy výparníků, respektive dva typy získávání nízkopotenciálního tepla. Požadavek na kondenzační teplotu byl 60 °C , což v porovnání s výparnou teplotou činí značnou teplotní diferenci. Tato skutečnost se projevuje na hodnotách topného faktoru.

Pro variantu vzduch – voda je typické kolísání tepelného výkonu v závislosti na venkovní teplotě. Jelikož je do systému nutné včlenit ještě okruh výparníku se vzduchovým chladičem, dostáváme se s výparnou teplotou o 10 °C níže, než je teplota venkovní. Při uvažování tohoto faktu vychází teplotní rozdíl, který PTČ zpracovává (hlavně v zimních měsících) velký a topné faktory relativně malé. Jestliže potom započítáme servisní náklady na jednotku, vychází teplo z plynového kondenzačního kotle levněji. Z těchto faktů lze vyvodit závěr, že PTČ Polo 50 není vhodným zařízením pro režim vzduch – voda pro celoroční provoz. Celé porovnání bylo prováděno pro průměrnou roční teplotu. V případě sezónního nasazení, kdy venkovní teplota bude vyšší, se jeví technologie jako přijatelná. Efektivitu by také mohlo zvýšit využití chladicího výkonu.

Pro variantu voda – voda, kdy dochází k využívání jak tepelného, tak i chladicího výkonu se jeví tato technologie jako výhodnější. Z ekonomického zhodnocení vyplývá, že i po započítání všech servisních nákladů bude jednotka výkonu levnější, než z plynového kotle a kompresorového chlazení. Z tohoto lze vyvodit závěr, že PTČ Polo 50 je výhodné využít v systémech voda – voda, kdy budeme celoročně spotřebovávat jak tepelný, tak i chladicí výkon. Reálná návratnost (v lepší variantě kolem 8 let) poukazuje na relativně vysoké investiční

náklady pro pořízení PTČ. V této práci však nepočítáme s možností dotací, které je možné pro plynová teplená čerpadla získat. Potom se tato technologie jeví jako zajímavá.

5.2 Porovnání s výkonově větším zařízením

Výkonově větším zařízením je již existující model firmy Tedom – Polo 100. Pořizovací náklady na toto zařízení jsou přibližně 1,7 násobné jako pro model Polo 50. Při parametrech $T_e = -7\text{ °C}$, $T_c = 45\text{ °C}$ ⁵⁴ je tepelný výkon kondenzátoru 120 kW, tepelný výkon motoru 55 kW a chladicí výkon výparníku 84,5 kW. Pro porovnání lze vzít v úvahu počítané parametry Polo 50 při $T_e = -5\text{ °C}$ a $T_c = 45\text{ °C}$, kdy výkon kondenzátoru (pro chladivo R404A, kdy jsou výkonové parametry největší) je 36,2 kW, tepelný výkon motoru 15,6 kW a chladicí výkon výparníku 26,2 kW. Jestliže tyto hodnoty porovnáme, zjistíme, že ač je cena modelu Polo 100 přibližně 1,7 násobně větší, produkovaný výkon je přibližně 3,3 násobně větší. Z takto hrubého porovnání vyplývá známý fakt, který byl ověřen například ve zdroji [41], že s rostoucí velikostí zařízení klesají vstupní investiční náklady na produkovanou jednotku výkonu.

Dalším aspektem, který omezuje PTČ Polo 50 jsou servisní náklady, které v porovnání s větší jednotkou nerostou lineárně. Na produkovanou jednotku výkonu tak vychází servisní náklady pro menší zařízení větší (zkušenosti firmy Tedom).

⁵⁴ Přibližně při takových parametrech je instalováno PTČ Polo 100 v mlékárně Jaroměřice nad Rokytnou.

ZÁVĚR

V diplomové práci byla provedena rešerše technologie tepelných čerpadel obecně s následným zaměřením na plynová tepelná čerpadla. Stanoveným cílem byl výpočet jednotky do 50 kW chladícího výkonu (pracovně nazývané Polo 50). Celý postup se do jisté míry odvíjel od koncepce PTČ Polo 100 firmy Tedom, která vznesla požadavek na výpočet menšího zařízení a pro práci poskytovala potřebné údaje a konzultace.

Při samotném návrhu byly vypočítány parametry stroje pro různé kombinace výparných a kondenzačních teplot chladiva, následně navrženy základní výměníky a zařízení otestováno na konkrétní případové studii. Ze získaných výsledků, jednak technických, tak i konkrétních ekonomických, se jeví tato technologie jako zajímavá. Je však potřeba zdůraznit fakt, že v dnešní době je na trhu chlazení a vytápění široké spektrum výrobků s různou cenou produkovaného výkonu a různými investičními náklady. Pro reálnou výrobu jednotky PTČ Polo 50 bude pravděpodobně klíčové snížení ceny zařízení tak, aby se stalo více konkurenceschopným. Nedílnou součástí tohoto kroku potom bude získávání dotací, které sníží samotnou dobu návratnosti.

Součástí práce je také rozměrový výkres se základními komponentami zařízení.

Závěrem se dá říci, že technologie plynových tepelných čerpadel má do budoucna jistý potenciál na trhu chladící a vytápěcí techniky. Důvodem je mimo jiné také omezení produkce škodlivých látek do ovzduší a částečné využívání obnovitelných zdrojů energie.

SEZNAM POUŽITÝCH ZDROJŮ

- [1] KRBEK, Jaroslav, Ladislav OCHRANA a Bohumil POLESNÝ. *Zásobování teplem a kogenerace*. Brno: PC-DIR Real, 1999. Učební texty vysokých škol. ISBN 80-214-1347-6.
- [2] SILBERSTEIN, Eugene. Heat Pumps: Heat Pump Basics. *HeatingHelp.com* [online]. 2014 [cit. 2017-11-17]. Dostupné z: <https://heatinghelp.com/systems-help-center/heat-pump-basics/>
- [3] DE KLEIJN ENERGY CONSULTANTS & ENGINEERS. *Industrial Heat Pumps* [online]. [cit. 2017-11-17]. Dostupné z: <http://industrialheatpumps.nl/en/>
- [4] MASTNÝ, Petr, Jan MORÁVEK a Jiří PITRON. *Malé zdroje elektrické energie*. Brno, 2015. Skriptum. FEKT VUT v Brně.
- [5] Tepelná čerpadla – princip funkce a rozdělení. *OEnergetice.cz* [online]. Jan Budín, 2015 [cit. 2017-11-18]. Dostupné z: <http://oenergetice.cz/teplarenstvi/tepelna-cerpadla/>
- [6] *Instalatéři EKOMPLEX* [online]. [cit. 2017-11-18]. Dostupné z: <http://www.vodatopeniplyn.eu>
- [7] Vybíráme tepelné čerpadlo. *Tzb-info.cz* [online]. 2012, 16.2.2012 [cit. 2018-02-04]. Dostupné z: <https://vytapani.tzb-info.cz/tepelna-cerpadla/8295-vybirame-tepelne-cerpadlo>
- [8] ZLATAREVA, Veneta. *Tepelná čerpadla*, 2001. Praha: ČEA–česká energetická agentura, [on-line]. Dostupné z <http://www.mpo-efekt.cz/cz/ekis/publikace/953>
- [9] ŠKORPÍK, Jiří. Využití tepla Země, *Transformační technologie*, 2006-11, [last updated 2014-06]. Brno: Jiří Škorpík, [on-line] pokračující zdroj, ISSN 1804-8293. Dostupné z <http://www.transformacni-technologie.cz/08.html>.
- [10] MATUŠKA, Tomáš. Parametry pro hodnocení efektivity tepelných čerpadel: COP a SCOP. *Tzb-info.cz* [online]. 2015, 14.9.2015 [cit. 2018-03-02]. Dostupné z: https://vytapani.tzb-info.cz/tepelna-cerpadla/13196-parametry-pro-hodnoceni-efektivite-tepelných-cerpadel-cop-a-scop#english_synopsis
- [11] TEDEAS, s.r.o. Zprovoznění bioteplárny v Klagenfurtu. *Tzb-info.cz* [online]. 2017, 15.12.2017 [cit. 2018-03-08]. Dostupné z: <https://energetika.tzb-info.cz/teplarenstvi/16710-zprovozneni-bioteplarny-v-klagenfurtu>
- [12] Daniel, M. *Absorpční tepelná čerpadla a jejich využití v průmyslu*. Praha: České vysoké učení technické v Praze, Fakulta strojní, 2015. 43 s. Vedoucí bakalářské práce Ing. Radek Šulc, Ph.D.
- [13] POSPÍŠIL, Jiří. *Jaderná energetika a alternativní zdroje, výukový text: Absorpční oběhy*. VUT v Brně, Fakulta strojního inženýrství, Energetický ústav, 2016.
- [14] BERANOVSKÝ, Jiří, Monika KAŠPAROVÁ, Karel SRDEČNÝ a Jan TRUXA. Energie prostředí, geotermální energie , tepelná čerpadla *Ekowatt.cz* [online]. 2007, [cit. 2018-03-09]. Dostupné z: <http://ekowatt.cz/cz/informace/obnovitelne-zdroje-energie/energie-prostredi-geotermalni-energie-tepelna-cerpadla>

- [15] SEDLÁŘ, Jan. Chladiva – úvod, definice, historie. *Tzb-info.cz* [online]. 2015, 28.12.2015 [cit. 2018-02-20]. Dostupné z: <https://vetrani.tzb-info.cz/klimatizace-a-chlazení/13626-chladiva-uvod-definice-historie>
- [16] Marek Sluka Energetické hodnocení půdního prostoru bytového domu. Brno, 2014. 59 s., 79 s. příl. Bakalářská práce. Vysoké učení technické v Brně, Fakulta stavební, Ústav technických zařízení budov. Vedoucí práce doc. Ing. Aleš Rubina, Ph.D.
- [17] KaS Chladicí technika s.r.o. *Tabulka vybraných chladiv*. Dražkovice, 2016.
- [18] STRAKA, Tomáš. Tepelná čerpadla a kontroly těsnosti od 1. ledna 2017. *Tzb-info.cz* [online]. 2016, 22.11.2016 [cit. 2018-03-12]. Dostupné z: <https://vytapani.tzb-info.cz/14986-tepelna-cerpadla-a-kontroly-tesnosti-od-1-ledna-2017>
- [19] *Nová Zelená úsporám* [online]. Ministerstvo životního prostředí [cit. 2018-01-22]. Dostupné z: <http://www.novazelenausporam.cz>
- [20] *Státní fond životního prostředí České republiky* [online]. Ministerstvo životního prostředí [cit. 2018-01-22]. Dostupné z: <https://www.sfzp.cz/>
- [21] PETRÁK, Miroslav. *Chladicí technika a tepelná čerpadla: Podklady pro cvičení*. Praha: ČVUT, 2009.
- [22] Komponenty chladicího okruhu. *Jdk.cz* [online]. [cit. 2018-03-03]. Dostupné z: <http://www.jdk.cz/cs/produkty/komponenty-chladiciho-okruhu>
- [23] ŠKORPÍK, Jiří. Tepelné oběhy a jejich realizace, *Transformační technologie*, 2006-11, [last updated 2018-01-17]. Brno: Jiří Škorpík, [on-line] pokračující zdroj, ISSN 1804-8293. Dostupné z <http://www.transformacni-technologie.cz/06.html>. English version: Heat cycles and their realizations. Web: http://www.transformacni-technologie.cz/en_06.html.
- [24] Master Therm tepelná čerpadla s.r.o. Vytápění a chlazení průmyslových objektů, příklady realizací. *Tzb-info.cz* [online]. 2016, 4.5.2016 [cit. 2018-02-07]. Dostupné z: <https://vytapani.tzb-info.cz/tepelna-cerpadla/14152-vytapani-a-chlazení-prumyslovych-objektu-priklady-realizaci>
- [25] *Firemní materiály TEDOM: Plynové tepelné čerpadlo* [online]. [cit. 2018-01-24]. Dostupné z: www.tedom.com
- [26] BAKKER, Ernst-Jan, Jeroen VAN DER GARDE, Kees JANSEN, Roberto TRAVERSARI a Peter WAGENER. *Gas Heat Pumps: Efficient heating and cooling with natural gas*. Groningen, The Netherlands: GasTerra /Castel International Publishers, 2010. ISBN 978-90-79147-12-0.
- [27] *Chladicí a klimatizační technika*. Praha: Svaz chladicí a klimatizační techniky, 2012. Učební texty Svazu CHKT.
- [28] ŘEHÁNEK, M. Kompresory v chladicích okruzích. Brno: Vysoké učení technické v Brně, Fakulta strojního inženýrství, 2015. 40 s. Vedoucí bakalářské práce Ing. Ján Tuhovčák.

- [29] KOLARČÍK, Kamil, Jaroslav KAMINSKÝ a Mojmir VRTEK. *Kompresory: skriptum pro partnerské střední školy*. Vysoká škola báňská – Technická univerzita Ostrava, Fakulta strojní, Katedra energetiky, 2012.
- [30] 32310. Ekodesign výrobků spojených se spotřebou energie. *Mpo.cz* [online]. 2016, 21.4.2016 [cit. 2018-03-07]. Dostupné z: <https://www.mpo.cz/dokument158127.html>
- [31] SEDLÁŘ, Jan. Úvod do štítkování a ekodesignu tepelných čerpadel. *Tzb-info.cz* [online]. 2015, 24.8.2015 [cit. 2018-03-07]. Dostupné z: <https://vytapani.tzb-info.cz/tepelna-cerpadla/13116-uvod-do-stitkovani-a-ekodesignu-tepelnych-cerpadel>
- [32] CHMEL, Petr a firma ROBUR. *Hodnocení plynových tepelných čerpadel: Příručka pro energetické auditory*. Seven Energy, 2015.
- [33] VAILLANT GROUP CZECH s.r.o. Panther Condens: Závěsné kondenzační plynové kotle pro vytápění s možností přípravy teplé vody v externím zásobníku nebo průtokovým ohřevem. *Protherm.cz* [online]. 2018, 9.2.2018 [cit. 2018-04-20]. Dostupné z: <https://www.protherm.cz/files/downloads/prospekty/prospekt-panther-condens-681200.pdf>
- [34] PAVELEK, Milan. *Termomechanika*. Brno: Akademické nakladatelství CERM, 2011. ISBN 978-80-214-4300-6.
- [35] Kubota Corporation. KUBOTA 03-M SERIES (3-cylinder): D1503-M-E3B. *Directindustry.com* [online]. [cit. 2018-04-05]. Dostupné z: <http://pdf.directindustry.com/pdf/kubota-engine/d1503-m-e3b/22030-350689.html>
- [36] Cooling with Gas?. *Lghvacstory.com* [online]. <http://www.lghvacstory.com>, 2018 [cit. 2018-03-06]. Dostupné z: <http://www.lghvacstory.com/cooling-with-gas/>
- [37] GEA Bock. Bock open type compressors F: The full range open type compressors and units. *Bock.de* [online]. 2011, 06/2011 [cit. 2018-03-20]. Dostupné z: http://www.rock.de/Data/DocumentationFiles/GEA_Bock_96023_Gb.pdf
- [38] Panasonic. NOVÉ VRF ECOi // TOPNÉ A CHLADICÍ SYSTÉMY: Systémy systémy pro topení topení aa chlazení chlazení. *Forfuture.cz/* [online]. 2011, 2011 [cit. 2018-03-23]. Dostupné z: http://www.forfuture.cz/SOUBORY/KATALOGY/KATALOGY_Panasonic/Panasonic_katalogy_2011/KLIMATIZACE_VRF_ECOi_CZ.pdf
- [39] What is Natural Gas VRF Heat Pump Technology?. *Yanmar-es.com* [online]. 2016, 2.3.2016 [cit. 2018-03-25]. Dostupné z: <http://www.yanmar-es.com/news/what-is-gas-heat-pump-technology/>
- [40] Heat Pump Reversing Valve. *HeatPump-Reviews.com* [online]. 2009 [cit. 2018-04-03]. Dostupné z: <http://www.heatpump-reviews.com/Heat-Pump-Reversing-Valve.html>
- [41] BEDŘICH, M. *Plynová tepelná čerpadla se spalovacím motorem*. Brno: Vysoké učení technické v Brně, Fakulta strojního inženýrství, 2014. 90 s. Vedoucí diplomové práce doc. Ing. Jiří Pospíšil, Ph.D.

- [42] GEA Group. FX4: GEA Commercial Compressors. *Gea.com* [online]. 2018 [cit. 2018-03-30]. Dostupné z: https://vap.gea.com/stationaryapplication/Pages/Product.aspx?ItemObjectID=FM_OSS&Size=F4&ProductID=1168
- [43] STEHLÍK, Petr, Josef KOHOUTEK a Jan NĚMČANSKÝ. *Tepelné pochody: výpočet výměníku tepla*. Brno: VUT Brno, 1991. Učební texty vysokých škol (Vysoké učení technické v Brně). ISBN 80-214-0363-2.
- [44] *Mlekarna.cz: Jaroměřická mlékárna* [online]. 2018 [cit. 2018-04-05]. Dostupné z: www.mlekarna.cz
- [45] Yanmar. GHP Catalogue: Gas Engine Heat Pump, VRF Air Conditioning System. *Yanmar.com* [online]. [cit. 2018-04-06]. Dostupné z: <https://www.yanmar.com/media/global/2015/catalog/ghp.pdf>
- [46] ESM YZAMER s.r.o. Plynové tepelné čerpadlo Aisin 16 HP. *Yzamer.sk* [online]. 2011 [cit. 2018-04-12]. Dostupné z: <http://www.yzamer.sk/produkty/tepelne-cerpadla/modely-plynovych-tepelnych-cerpadiel/plynove-tepelne-cerpadlo-aisin-16hp>
- [47] Free Therm. PLYNOVÉ TEPELNÉ ČERPADO. *Chlazenivlk.cz* [online]. [cit. 2018-04-13]. Dostupné z: http://www.chlazenivlk.cz/download/plynova_cerpadla.pdf
- [48] Daikin. DAIKIN GAS HEAT PUMP: AIR CONDITIONING SYSTEM. *Daikin.co.nz* [online]. [cit. 2018-04-15]. Dostupné z: https://www.daikin.co.nz/sites/default/files/commercial_solutions/product/ghp/gas_heat_pump_catalogue27May14.pdf
- [49] SHIGLEY, Joseph Edward, Charles R. MISCHKE a Richard G. BUDYNAS, VLK, Miloš, ed. *Konstruování strojních součástí*. Přeložil Martin HARTL. V Brně: VUTIUM, 2010. Překlady vysokoškolských učebnic. ISBN 978-80-214-2629-0.
- [50] FÍK, Josef. Spalovací vlastnosti ZP (I). *Tzb-info.cz* [online]. 2004, 3.4.2004 [cit. 2018-04-15]. Dostupné z: <https://vytapeni.tzb-info.cz/vytapime-plynem/1963-spalovaci-vlastnosti-zp-i#t13>
- [51] VON CLAES STENHEDE. *Das Handbuch für Plattenwärmeübertrager in der Kälte- und Klimatechnik*. 3. Aufl. Lund: Alfa Laval Thermal, 1999. ISBN 9163058537.

SEZNAM POUŽITÝCH SYMBOLŮ A ZKRATEK

Symbol	Veličina	Jednotka
a_{id}	Měrná práce ideálního cyklu	kJ/kg
COP	Topný faktor (coefficient of performance)	
COP_{celk}	Topný faktor, využíváme veškerou energii produkovanou TČ	
COP_{chl}	Topný faktor využívá se pouze chladicího výkonu	
COP_{km}	Topný faktor využívá se tepla z kondenzátoru, chlazení motoru a spalin	
COP_t	Topný faktor, využívá se teplo pouze kondenzátoru	
C_s	Servisní náklady	$Kč/hod$
C_{zp}	Cena zemního plynu	$Kč/MWh$
c_{el}	Cena elektircké energie	$Kč/MWh$
c_p	Měrná tepelná kapacita	J/kgK
c_{psp}	Měrná tepelná kapacita spalin	J/kgK
D_1	Vnitřní průměr pláště výměníku	m
DCF	Diskontované cashflow	
D_p	Průměr přepážky	m
D_s	Průměr střední kružnice trubek nejvzdálenějších od středu	m
d	Charakteristický rozměr	m
d_1	Vnitřní průměr trubek	m
d_2	Vnější průměr trubek	m
d_{2p}	Průměr děr v přepážce	m
d_p	Vrtání pístů	m
d_s	Diskont	$\%$
E_{rok}	Spotřeba energie	kWh/rok
H_{pal}	Výhřevnost paliva	MJ/m^3
h_p	Výška přepážky	m
i	Měrná entalpie	kJ/kg
k	Součinitel prostupu tepla	W/m^2K
L_{rok}	Únik chladiva netěsnostmi	kg/rok
l	Délka trubek výměníku	m
l_{in}	Délka nepřepážkované části pod hrdly	
m	Náplň chladiv	kg
m_{komp}	Hmotnost kompresoru	kg
\dot{m}_m	Hmotnostní průtok teplonosné látky	kg/s
\dot{m}_{sp}	Hmotnostní průtok spalin	kg/s
\dot{m}_v	Hmotnostní průtok vody	kg/s
N_{celk}	Celkové náklady na provoz PTČ za rok	$Kč/rok$

$N_{\text{celkk30+ksrok}}$	Celkové roční náklady na výrobu daného množství tepla z plynového kotle a chladu v kompresorové stanici	<i>Kč/rok</i>
N_{celkk45}	Celkové provozní náklady kotle 45KKO	<i>Kč/rok</i>
$N_{\text{celkk451+ksrok}}$	Celkové roční náklady na výrobu daného množství tepla z plynového kotle a chladu v kompresorové stanici	<i>Kč/rok</i>
N_{el}	Náklady na elektřinu za rok	<i>Kč/rok</i>
N_{elk45}	Náklady na elektřinu pro kotel 45KKO	<i>Kč/rok</i>
N_{chks}	Náklady na chlad z chladicí stanice	<i>Kč/MWh</i>
$N_{\text{chPTČR134a}}$	Hodnota chladu z PTČ	<i>Kč/rok</i>
$N_{\text{chPTČR407C}}$	Hodnota chladu z PTČ	<i>Kč/rok</i>
$N_{\text{pořk30}}$	Pořizovací náklady kotle 30 KKO	<i>kč</i>
$N_{\text{pořk45}}$	Pořizovací náklady kotle 45 KKO	<i>Kč</i>
$N_{\text{poř vzd}}$	Pořizovací náklady PTČ se suchým chladičem	<i>Kč</i>
$N_{\text{tch PTČR134a}}$	Náklady na MWh energie (chladiivo R134a)	<i>Kč/MWh</i>
N_{tk45}	Náklady na MWh tepla z plynového kotle 45KKO	<i>Kč/MWh</i>
$N_{\text{t PTČ}}$	Náklady na MWh tepla z PTČ	<i>Kč/MWh</i>
N_{zpk45}	Náklady na ZP pro kotel 45KKO	<i>Kč/rok</i>
N_{u}	Nusseltovo číslo	
N_{ud}	Náklady na údržbu	<i>Kč/rok</i>
N_{udk45}	Náklady na údržbu pro kotel 45KKO	<i>Kč/rok</i>
N_{zp}	Náklady na zemní plyn za rok	<i>Kč/rok</i>
n	Otáčky	<i>min⁻¹</i>
n_{p}	Počet přepážek	
n_{vz}	Přebytek vzduchu pro spalování	
n_{z}	Provozní doba zařízení	<i>rok</i>
P_{Ok}	Příkon kompresoru	<i>kW</i>
P_{Opalk45}	Příkon v palivu kotle 45KKO	<i>kW</i>
P_{CT}	Celkový tepelný výkon	<i>kW</i>
P_{el}	Elektrický příkon	<i>kW</i>
P_{elk30}	Elektrický příkon kotle 30 KKO	<i>kW</i>
P_{elk45}	Elektrický příkon kotle 45 KKO	<i>W</i>
P_{CHrok}	Roční výroba chladu	<i>kWh</i>
P_{kelk}	Celkový výkon plynových kotlů	<i>kW</i>
P_{kon}	Výkon kondenzátoru	<i>kW</i>
P_{mmech}	Mechanický výkon motoru	<i>kW</i>
P_{mmechmax}	Maximální mechanický výkon motoru	<i>kW</i>
P_{mtep}	Tepelný výkon motoru	<i>kW</i>
Pr	Prandtlovo číslo	
Pr_{vw}	Prandtlovo číslo vody při teplotě T_w	
PTČ	Plynové tepelné čerpadlo	

$P_{T\check{C}}$	Výkon tepelného čerpadla	<i>kW</i>
P_{Tk30}	Tepelný výkon kotle 30 KKO	<i>kW</i>
P_{Tk45}	Tepelný výkon kotle 45 KKO	<i>kW</i>
P_{TroK}	Roční výroba tepla z PTČ	<i>MWh/rok</i>
P_{vod0}	Současný výkon do vody na oplachy	<i>kW</i>
P_{vod1}	Výkon, o který je potřeba navýšit P_{vod0}	<i>kW</i>
$P_{výp}$	Výkon výparníku	<i>kW</i>
P_{zd}	Výkon zdroje	<i>kW</i>
p	Tlak	<i>bar</i>
p_{max}	Max. tlak	<i>bar</i>
q_c	Měrné teplo v kondenzátoru	<i>kJ/kg</i>
q_e	Měrné teplo ve výparníku	<i>kJ/kg</i>
\dot{Q}	Tepelný výkon výměníku	<i>kW</i>
\dot{Q}_{sp}	Teplo odebrané spalinám	<i>kW</i>
\dot{Q}_v	Teplo předané vodě	<i>kW</i>
Re	Reynoldsovo číslo	
S	Plocha	<i>m²</i>
S_c	Celkový průtočný průřez	<i>m²</i>
S_p	Tloušťka přepážek	<i>m</i>
S_{ps}	Průtočný průřez mezi přepážkou a pláštěm	<i>m²</i>
S_{tp}	Průtočný průřez mezi trubkami svazku a otvory v přepážce	<i>m²</i>
S_{tr}	Průtočný průřez jedné trubky	<i>m²</i>
S_{ts}	Vzdálenost mezi povrchem nejbližší trubky a vnitřním povrchem pláště	<i>m</i>
S_{2N}	Velikost nezaplňeného průřezu	<i>m²</i>
S_{2z}	Průtočný průřez zaplňeného prostoru mezi jednou roztečí přepážek v ose výměníku	<i>m²</i>
s	Měrná entropie	<i>kJ/kgK</i>
T_c	Teplota kondenzace chladiva	<i>°C</i>
T_e	Teplota vypařování chladiva	<i>°C</i>
T_{pod}	Podchlazení chladiva v kondenzátoru	<i>°C</i>
$T_{př}$	Přehřátí chladiva za výparníkem	<i>°C</i>
T_{s1}	Teplota spalin na vstupu do sp. výměníku	<i>°C</i>
T_{s2}	Teplota spalin na výstupu ze sp. výměníku	<i>°C</i>
T_{v0}	Teplota vratné vody z topného okruhu	<i>°C</i>
T_{v1}	Teplota vody na vstupu do sp. výměníku	<i>°C</i>
T_{v2}	Teplota vody na výstupu ze sp. výměníku	<i>°C</i>
T_{vzc}	Teplota okolního vzduchu, do kterého kondenzátor předává teplo	<i>°C</i>
T_{vze}	Teplota okolního vzduchu, ze kterého bere teplo výparník	<i>°C</i>

T_w	Teplota stěny trubky	$^{\circ}\text{C}$
t_{opr}	Doba do první generální opravy	hod
t_p	Rozteč přepážek	m
t_r	Počet provozních hodin PTČ	hod
t_t	Rozteč trubek	m
t_{tr}	Tloušťka stěny trubky	m
\overline{T}_{sp}	Střední teplota proudu spalin	$^{\circ}\text{C}$
\overline{T}_v	Střední teplota proudu vody	$^{\circ}\text{C}$
\overline{T}_{1s}	Střední teplota stěny trubky	$^{\circ}\text{C}$
u	Rychlost pracovní tekutiny	m/s
u_{sp}	Rychlost spalin	m/s
u_v	Rychlost vody	m/s
V	Objem	m^3
V_{VT}	Stechiometrický objem vzduchu pro spalování tranzitního ZP	$\text{m}^3 \cdot \text{m}^{-3}$
V_{ST}^s	stechiometrický objem suchých spalin	$\text{m}^3 \cdot \text{m}^{-3}$
\dot{V}_{ch}	Průtok chladiva	m^3/hod
\dot{V}_{pal}	Spotřeba paliva	m^3/hod
\dot{V}_{sp360}	Objemový tok spalin při teplotě 360 $^{\circ}\text{C}$	m^3/s
\dot{V}_v	Objemový průtok vody	m^3/s
v	Měrný objem	m^3/kg
X_i	Objemový podíl i-té složky spalin	%
x_p	Počet pístů	
x_{tr}	Počet trubek výměníku	
x_{trv}	Počet trubek ve výřezu přepážek	
Y_i	Hmotnostní podíl i-té složky spalin	%
y	Korekční faktor	
z_p	Zdvih pístů	m
α_{rek}	Faktor rekuperace	
α_{sp}	Součinitel přestupu tepla spalin	$\text{W}/\text{m}^2\text{K}$
α_v	Součinitel přestupu tepla vody	$\text{W}/\text{m}^2\text{K}$
β	Emisní faktor CO_2	kg/kWh
γ	kinematická viskozita	m^2/s
$\Delta N_{pořR134a}$	Rozdíl pořizovacích nákladů R134a	Kč
$\Delta N_{pořR407C}$	Rozdíl pořizovacích nákladů R407C	Kč
ΔN_{R134a}	Ušetřené roční náklady	Kč/rok
ΔN_{R407C}	Ušetřené roční náklady	Kč/rok
ΔN_t	Rozdíl nákladů na MWh tepla z PTČ a plynového kotle	Kč/MWh

ΔT	Teplotní spád	$^{\circ}C$
$\overline{\Delta T}_{ln}$	Střední teplotní logaritmický spád	$^{\circ}C$
ε	Topný faktor	
ε_c	Topný faktor Carnotova oběhu	
η	Dynamická viskozita	$Pa \cdot s$
η_c	Carnotova účinnost	
η_e	Účinnost výroby elektrické energie	
η_{mkom}	Mech. účinnost kompresoru	
η_{mmot}	Mechanická účinnost motoru	
η_s	Účinnost spojky	
η_{sp}	Dynamická viskozita spalin	$Pa \cdot s$
η_{tmot}	Termická účinnost motoru, včetně využití tepla spalin	
η_{vkom}	Objemová účinnost kompresoru	
η_{zd}	Účinnost tepelného zdroje	
η_{Tk30}	Účinnost kotle 30 KKO	
η_{Tk45}	Účinnost kotle 45 KKO	
λ_m	Součinitel tepelné vodivosti materiálu	W/mK
λ_{sp}	Součinitel tepelné vodivosti spalin	W/mK
λ_t	Součinitel tepelné vodivosti tekutiny	W/mK
λ_v	Součinitel tepelné vodivosti vody	W/mK
π	Ludolfovo číslo	
ρ	Hustota	Kg/m^3
ρ_{sp}	Hustota spalin	Kg/m^3
ρ_{spn}	Hustota spalin za normálních podmínek	Kg/m^3
σ	Tlakový poměr	
φ	Součinitel efektivnosti	
φ_{vp}	Úhel výřezu přepážky	$^{\circ}$
ψ	Mezerovitost trubkového svazku	

SEZNAM OBRÁZKŮ

Obrázek 1. Základní princip funkce kompresorového TČ pro zvyšování teplotní hladiny nízkopotenciálního tepla. [3]

Obrázek 2. Znázornění funkce kompresorového TČ – oblasti plynné a kapalné fáze pracovního média. [3]

Obrázek 3. Tepelné čerpadlo vzduch-voda – příklad funkce pro vytápění rodinného domu v zimním období. [6]

Obrázek 4. Podíl instalací TČ vzduch-voda a země-voda v ČR. [4]

Obrázek 5. Vizualizace zemního kolektoru. [7]

Obrázek 6. Průběh teploty zeminy. a–leden, b–červenec, t [°C] teplota zeminy, h [m] hloubka měření. [9]

Obrázek 7. Vizualizace zemního vrtu pro TČ země-voda. [7]

Obrázek 8. Závislost délky kolektoru na jímaném výkonu pro různé typy hornin. [10]

Obrázek 9. Carnotův levotočivý oběh tepelného čerpadla. [4]

Obrázek 10. p-i diagram chladiva, znázornění křivek konstantních veličin s , t , v , p , i , levé a pravé mezní křivky. [21]

Obrázek 11. Cyklus tepelného čerpadla v p-i diagram. [22]

Obrázek 12. T-S diagram chladiva a znázornění křivek konstantních veličin. [22]

Obrázek 13. Znázornění pracovního cyklu TČ v T-S diagram. [23]

Obrázek 14. Cyklus kompresorového tepelného čerpadla. [14]

Obrázek 15. Princip funkce absorpčního tepelného čerpadla. [13]

Obrázek 16. Princip funkce absorpčního tepelného čerpadla. [12]

Obrázek 17. Monovalentní zapojení TČ. [4]

Obrázek 18. Tepelné čerpadlo jako jediný zdroj tepla v objektu je dimenzováno na největší tepelné ztráty. [4]

Obrázek 19. Alternativně-bivalentní zapojení TČ. T_B – bod přepnutí na pomocný zdroj. [4]

Obrázek 20. Paralelně-bivalentní zapojení TČ. T_{pB} – teplota, kdy je spuštěn pomocný zdroj. [14], [4]

Obrázek 21. Částečně paralelně-bivalentní provoz TČ. [4]

Obrázek 22. Lázně galvanovny, kde je instalováno průmyslové TČ. [24]

Obrázek 23. Využití primární energie v elektrickém a plynovém TČ. [25]

- Obrázek 24. Orientační porovnání času spuštění pro topný provoz a topného výkonu mezi elektrickým TČ a PTČ. [38]
- Obrázek 25. Technologické schéma plynového tepelného čerpadla. [25]
- Obrázek 26. Technologické schéma plynového tepelného čerpadla. [26]
- Obrázek 27. Hermetické provedení kompresoru. [28]
- Obrázek 28. Semihermetické provedení kompresoru. [28]
- Obrázek 29. Pístový kompresor typu "V". [27], [28]
- Obrázek 30. Pístový kompresor se šikmou deskou. [27]
- Obrázek 31. Průběh pracovního cyklu pístového kompresoru. [28]
- Obrázek 32. P-V diagram kompresoru. [28]
- Obrázek 33. P-V diagram ideálního pístového kompresoru. [28]
- Obrázek 34. Řez jednostupňovým šroubovým kompresorem. [29]
- Obrázek 35. Průběh stlačení u šroubového kompresoru. [28]
- Obrázek 36. Spirálový kompresor. [29]
- Obrázek 37. Automatický expanzní ventil. [27]
- Obrázek 38. Termostatický expanzní ventil. [27]
- Obrázek 39. Deskový výparník. [51]
- Obrázek 40. Průběh teplot v kondenzátoru. [51]
- Obrázek 41. Funkce čtyřcestného ventilu. [40]
- Obrázek 42. Plynový motor se čtyřmi spirálovými kompresory. [33]
- Obrázek 43. PTČ Tedom model Polo 100, uspořádání s nepřímým odparem. [41]
- Obrázek 44. PTČ s přímým odparem určené pro chlazení, kdy výparník odebírající teplo je přímo na místě produkce chladu. [25]
- Obrázek 45. Schéma přímého chlazení jednotky Yanmar. [39]
- Obrázek 46. Spalovací motor spojený se dvěma spirálovými kompresory řemenem. [36]
- Obrázek 47. Kompresor Gea Bock, model F4. [37]
- Obrázek 48. Rozsah pracovních teplot jednotlivých použitelných chladiv. [42]
- Obrázek 49. Zvolený motor Kubota model D1503-M-E3B a jeho charakteristiky. [35]
- Obrázek 50. Zakreslení oběhu do p-i diagramu.
- Obrázek 51. Schematické znázornění výměníků a teplot pro porovnání PTČ Polo 50 s PTČ ostatních výrobců.

Obrázek 52. Schéma okruhu chlazení motoru a spalin se zakreslením potřebných teplot médií. [25]

Obrázek 53. Průběh teplot - (a) souproudý výměník, (b) – protiproudý výměník. [34]

Obrázek 54. Uspořádání trubek ve výměníku.

Obrázek 55. Uspořádání trubek ve výměníku.

Obrázek 56 [43].

Obrázek 57. Návrh parametrů výparníku pro PTČ Polo 50.

Obrázek 58. Rozměry výparníku pro PTČ Polo 50.

Obrázek 59. Návrh parametrů kondenzátoru pro PTČ Polo 50.

Obrázek 60. Rozměry kondenzátoru pro PTČ Polo 50.

Obrázek 61. Základní rozměry motoru Kubota D1503-M-E3B. [35]

Obrázek 62. Základní rozměry kompresoru GEA Bock F4. [42]

Obrázek 63. Tři plynové kotle zajišťující ohřev vody a vytápění pro halu na výrobu pomazánkového másla.

Obrázek 64. Deskový výměník pro ohřev vody na oplachy.

Obrázek 65. Tepelné spády na výměnících pro PTČ s odběrem tepla venkovnímu vzduchu.

Obrázek 66. Kompresorová stanice s kondenzátorem.

SEZNAM GRAFŮ

- Graf 1. COP_t v topném režimu pro jednotlivé modely výrobců PTČ.
- Graf 2. COP_{ch} v chladícím režimu (bez ohřevu teplé vody) pro jednotlivé modely výrobců PTČ.
- Graf 3. Srovnání COP_{celk} při nasazení jednotlivých chladiv pro počítané parametry PTČ.
- Graf 4. Srovnání COP_{tm} topného režimu PTČ Tedom Polo 50 s konkurenčními zařízeními.
- Graf 5. Srovnání COP_{ch} chladícího režimu PTČ Tedom Polo 50 s konkurenčními zařízeními ostatních výrobců.
- Graf 6. Závislost výkonu kondenzátoru na venkovní teplotě pro PTČ Polo 50.
- Graf 7. Závislost tepelného výkonu motoru PTČ Polo 50 na venkovní teplotě.
- Graf 8. Topný faktor PTČ Polo 50 v závislosti na venkovní teplotě.
- Graf 9. Diskontované Cashflow případové studie PTČ Polo 50.

SEZNAM TABULEK

- Tabulka 1. Měrné výkony odebírané z 1 m² půdy horizontálním zemním kolektorem. [8]
- Tabulka 2. Limity složení vody pro zamezení zanášení výparníku. [8], [10]
- Tabulka 3. Přírodní chladiva a jejich vliv na skleníkový efekt. [17]
- Tabulka 4. Vybraná chladiva a jejich směsi patřící k dnes zakázaným tvrdým freonům. [17]
- Tabulka 5. Vybraná chladiva a jejich směsi patřící k měkkým freonům. [17]
- Tabulka 6. Vybraná chladiva a jejich směsi patřící k částečně fluorovaným uhlovodíkům. [17]
- Tabulka 7. Četnost kontrol TČ s určitým typem a obsahem chladiva. [18]
- Tabulka 8. Výše dotace na TČ pro rodinné domy v programu Nová Zelená úsporám. [19]
- Tabulka 9. Rozsah venkovních jednotek jednotlivých výrobců. Zdroje dat: [38], [45], [47], [48]
- Tabulka 10. Porovnání modelů PTČ jednotlivých výrobců. Zdroje dat [38], [45], [46], [48]
- Tabulka 11. Orientační ceny chladiv.
- Tabulka 12. Parametry kompresoru F4. [42]
- Tabulka 13. Zadané hodnoty pro výpočet zařízení.
- Tabulka 14. Odečet hodnot veličin z p-i diagramu.
- Tabulka 15. Vypočítané parametry PTČ Polo 50 při teplotě vypařování chladiva 7 °C a teplotě kondenzace chladiva 50 °C.
- Tabulka 16. Vypočítané parametry PTČ Polo 50 při teplotě vypařování chladiva -5 °C a teplotě kondenzace chladiva 45 °C.
- Tabulka 17. Vypočítané parametry PTČ Polo 50 při teplotě vypařování chladiva 23 °C a teplotě kondenzace chladiva 60 °C.
- Tabulka 18. Vypočítané parametry PTČ Polo 50 pro chladicí režim při teplotě vypařování chladiva 5 °C a teplotě kondenzace chladiva 48 °C.
- Tabulka 19. Vypočítané parametry PTČ Polo 50 pro topný režim při teplotě vypařování chladiva -3 °C a teplotě kondenzace chladiva 40 °C.
- Tabulka 20. Složení a měrná entalpie spalin.
- Tabulka 21. Hmotnostní složení spalin.
- Tabulka 22. Fyzikální vlastnosti spalin při teplotě 360 °C.
- Tabulka 23. Parametry ze štítků jednotlivých kotlů.
- Tabulka 24. Průměrné měsíční parametry PTČ.
- Tabulka 25. Parametry PTČ pro variantu využití výparníku k chlazení vody.

Tabulka 26. Parametry PTČ pro variantu využití výparníku k chlazení vody.

Tabulka 27. Parametry plynového kotle Panther Condens 45 KKO. [33]

Tabulka 28. Cenové zhodnocení PTČ.

Tabulka 29. Cenové zhodnocení PTČ.

Tabulka 30. Parametry plynového kotle Panther Condens 30 KKO. [33]

Tabulka 31. Ekonomické parametry provozu plynového kotle Panther Condens 30 KKO.

Tabulka 32. Ekonomické parametry provozu plynového kotle Panther Condens 45 KKO.

Tabulka 33. Výpočet diskontovaného cashflow PTČ.

SEZNAM PŘÍLOH

- 1 Parametry PTČ Polo 50 pro teploty venkovního vzduchu
- 2 Rozměrový výkres spalínového výměníku (DP-2018-02)
- 3 Rozměrový výkres PTČ Polo 50 (DP-2018-03)

PŘÍLOHA 1

Parametry PTČ Polo 50, $T_c = 60\text{ °C}$, 1400 ot/min, chladivo R134a

Venkovní teplota [°C]	T_c [°C]	P_{kon} [kW]	P_{ok} [kW]	P_{opal} [kW]	P_{mtep} [kW]	COP_{km} při uvažování 4 kW el. spotřeby
-8	-18,00	8,77	3,98	11,06	6,19	0,99
-7	-17,00	9,21	4,08	11,33	6,35	1,01
-6	-16,00	9,66	4,19	11,64	6,52	1,03
-5	-15,00	10,20	4,29	11,92	6,67	1,06
-4	-14,00	10,60	4,40	12,22	6,84	1,08
-3	-13,00	11,10	4,51	12,53	7,02	1,10
-2	-12,00	11,70	4,62	12,83	7,19	1,12
-1	-11,00	12,20	4,74	13,17	7,37	1,14
0	-10,00	12,70	4,85	13,47	7,54	1,16
1	-9,00	13,30	4,97	13,81	7,73	1,18
2	-8,00	13,90	5,08	14,11	7,90	1,20
3	-7,00	14,50	5,20	14,44	8,09	1,22
4	-6,00	15,10	5,31	14,75	8,26	1,25
5	-5,00	15,70	5,43	15,08	8,45	1,27
6	-4,00	16,40	5,55	15,42	8,63	1,29
7	-3,00	17,10	5,66	15,72	8,80	1,31
8	-2,00	17,80	5,78	16,06	8,99	1,34
9	-1,00	18,50	5,89	16,36	9,16	1,36
10	0,00	19,20	6,00	16,67	9,33	1,38
11	1,00	20,00	6,12	17,00	9,52	1,41
12	2,00	20,80	6,23	17,31	9,69	1,43
13	3,00	21,60	6,34	17,61	9,86	1,46
14	4,00	22,40	6,44	17,89	10,02	1,48
15	5,00	23,20	6,55	18,19	10,19	1,50
16	6,00	24,10	6,65	18,47	10,34	1,53
17	7,00	25,00	6,75	18,75	10,50	1,56
18	8,00	26,00	6,85	19,03	10,66	1,59
19	9,00	26,90	6,94	19,28	10,80	1,62
20	10,00	27,90	7,03	19,53	10,94	1,65
21	11,00	28,90	7,12	19,78	11,08	1,68
22	12,00	29,90	7,20	20,00	11,20	1,71
23	13,00	31,00	7,28	20,22	11,32	1,75
24	14,00	32,00	7,36	20,44	11,45	1,78
25	15,00	33,10	7,43	20,64	11,56	1,81

Parametry PTČ Polo 50, $T_c = 60\text{ °C}$, 1600 ot/min, chladivo R134a

Venkovní teplota [°C]	T_c [°C]	P_{kon} [kW]	P_{0k} [kW]	P_{0pal} [kW]	P_{mtep} [kW]	COP_{km} při uvažování 4 kW el. spotřeby
-8	-18,00	9,97	4,55	12,64	7,08	1,02
-7	-17,00	10,50	4,67	12,97	7,26	1,05
-6	-16,00	11,00	4,79	13,31	7,45	1,07
-5	-15,00	11,50	4,91	13,64	7,64	1,08
-4	-14,00	12,10	5,03	13,97	7,82	1,11
-3	-13,00	12,60	5,16	14,33	8,03	1,13
-2	-12,00	13,20	5,28	14,67	8,21	1,15
-1	-11,00	13,80	5,41	15,03	8,42	1,17
0	-10,00	14,40	5,54	15,39	8,62	1,19
1	-9,00	15,10	5,67	15,75	8,82	1,21
2	-8,00	15,70	5,81	16,14	9,04	1,23
3	-7,00	16,40	5,94	16,50	9,24	1,25
4	-6,00	17,10	6,07	16,86	9,44	1,27
5	-5,00	17,80	6,21	17,25	9,66	1,29
6	-4,00	18,60	6,34	17,61	9,86	1,32
7	-3,00	19,40	6,47	17,97	10,06	1,34
8	-2,00	20,10	6,60	18,33	10,27	1,36
9	-1,00	21,00	6,73	18,69	10,47	1,39
10	0,00	21,80	6,86	19,06	10,67	1,41
11	1,00	22,70	6,99	19,42	10,87	1,43
12	2,00	23,50	7,12	19,78	11,08	1,45
13	3,00	24,50	7,24	20,11	11,26	1,48
14	4,00	25,40	7,36	20,44	11,45	1,51
15	5,00	26,40	7,48	20,78	11,64	1,54
16	6,00	27,40	7,60	21,11	11,82	1,56
17	7,00	28,40	7,71	21,42	11,99	1,59
18	8,00	29,40	7,82	21,72	12,16	1,62
19	9,00	30,50	7,93	22,03	12,34	1,65
20	10,00	31,60	8,03	22,31	12,49	1,68
21	11,00	32,70	8,13	22,58	12,65	1,71
22	12,00	33,90	8,23	22,86	12,80	1,74
23	13,00	35,10	8,32	23,11	12,94	1,77
24	14,00	36,30	8,41	23,36	13,08	1,80
25	15,00	37,60	8,49	23,58	13,21	1,84

Parametry PTČ Polo 50, $T_c = 60\text{ °C}$, 1800 ot/min, chladivo R134a

Venkovní teplota [°C]	T_c [°C]	P_{kon} [kW]	P_{ok} [kW]	P_{opal} [kW]	P_{mtep} [kW]	COP_{km} při uvažování 4 kW el. spotřeby
-8	-18,00	11,20	5,12	14,22	7,96	1,05
-7	-17,00	11,70	5,26	14,61	8,18	1,07
-6	-16,00	12,30	5,39	14,97	8,38	1,09
-5	-15,00	12,90	5,52	15,33	8,59	1,11
-4	-14,00	13,50	5,66	15,72	8,80	1,13
-3	-13,00	14,10	5,81	16,14	9,04	1,15
-2	-12,00	14,80	5,95	16,53	9,26	1,17
-1	-11,00	15,40	6,09	16,92	9,47	1,19
0	-10,00	16,10	6,24	17,33	9,71	1,21
1	-9,00	16,80	6,39	17,75	9,94	1,23
2	-8,00	17,60	6,54	18,17	10,17	1,25
3	-7,00	18,30	6,69	18,58	10,41	1,27
4	-6,00	19,10	6,84	19,00	10,64	1,29
5	-5,00	19,90	6,99	19,42	10,87	1,31
6	-4,00	20,80	7,14	19,83	11,11	1,34
7	-3,00	21,60	7,28	20,22	11,32	1,36
8	-2,00	22,50	7,43	20,64	11,56	1,38
9	-1,00	23,40	7,58	21,06	11,79	1,40
10	0,00	24,30	7,73	21,47	12,02	1,43
11	1,00	25,30	7,87	21,86	12,24	1,45
12	2,00	26,30	8,01	22,25	12,46	1,48
13	3,00	27,30	8,15	22,64	12,68	1,50
14	4,00	28,30	8,29	23,03	12,90	1,52
15	5,00	29,40	8,42	23,39	13,10	1,55
16	6,00	30,50	8,56	23,78	13,32	1,58
17	7,00	31,70	8,68	24,11	13,50	1,61
18	8,00	32,80	8,81	24,47	13,70	1,63
19	9,00	34,00	8,93	24,81	13,89	1,66
20	10,00	35,20	9,05	25,14	14,08	1,69
21	11,00	36,50	9,16	25,44	14,25	1,72
22	12,00	37,80	9,27	25,75	14,42	1,76
23	13,00	39,10	9,37	26,03	14,58	1,79
24	14,00	40,50	9,46	26,28	14,72	1,82
25	15,00	41,90	9,56	26,56	14,87	1,86