

VYSOKÉ UČENÍ TECHNICKÉ V BRNĚ

BRNO UNIVERSITY OF TECHNOLOGY

FAKULTA ELEKTROTECHNIKY A KOMUNIKAČNÍCH TECHNOLOGIÍ

FACULTY OF ELECTRICAL ENGINEERING AND COMMUNICATION

ÚSTAV RADIOELEKTRONIKY

DEPARTMENT OF RADIO ELECTRONICS

ANTÉNNÍ SYSTÉM PRO AUTOMOBILOVÝ RADAR

ANTENNA SYSTEM FOR CAR RADAR

DIPLOMOVÁ PRÁCE

MASTER'S THESIS

AUTOR PRÁCE

AUTHOR

Bc. Jaroslav Zechmeister

VEDOUCÍ PRÁCE

SUPERVISOR

doc. Ing. Jaroslav Láčák, Ph.D.

BRNO 2018

Diplomová práce

magisterský navazující studijní obor **Elektronika a sdělovací technika**

Ústav radioelektroniky

Student: Bc. Jaroslav Zechmeister

ID: 151692

Ročník: 2

Akademický rok: 2017/18

NÁZEV TÉMATU:

Anténní systém pro automobilový radar

POKYNY PRO VYPRACOVÁNÍ:

Seznamte se s principy trychtýřových a čočkových antén. Na základě získaných poznatků navrhnete trychtýřovou anténu pro kmitočtové pásmo 77 GHz. Úhlová šířka svazku antény v každé rovině by měla být 6° a zisk antény alespoň 30 dBi. V případě potřeby pro dosažení požadovaných parametrů doplňte anténu anténní čočkou. Anténa by měla být navržena s velmi nízkým profilem do 40 mm. Při návrhu dbejte na co nejlepší potlačení bočních laloků směrové charakteristiky.

Na základě navržené antény vytvořte anténní systém skládající se z vysílací a přijímací antény. Minimalizujte vzájemnou vazbu mezi anténami. Navržený anténní systém realizujte a experimentálně ověřte jeho vlastnosti.

DOPORUČENÁ LITERATURA:

[1] BALANIS, A.C. Antenna Theory: Analysis and Design, 2/E. New York: J. Wiley & Sons, 1996.

[2] PROCHÁZKA, M. Antény – encyklopedická příručka, Praha: BEN – technická literatura, 2001.

[3] KURIYAMA, A., et al., A high efficiency antenna with horn and lens for 77 GHz automotive long range radar, Proceedings of 46th European Microwave Conference, 2016, p. 1525-1528.

Termín zadání: 5.2.2018

Termín odevzdání: 17.5.2018

Vedoucí práce: doc. Ing. Jaroslav Láčik, Ph.D.

Konzultant: Ing. Zbyněk Lukeš, Ph.D. - VVU, s.p.

**prof. Ing. Tomáš Kratochvíl,
Ph.D.**

předseda oborové rady

UPOZORNĚNÍ:

Autor diplomové práce nesmí při vytváření diplomové práce porušit autorská práva třetích osob, zejména nesmí zasahovat nedovoleným způsobem do cizích autorských práv osobnostních a musí si být plně vědom následků porušení ustanovení § 11 a následujících autorského zákona č. 121/2000 Sb., včetně možných trestněprávních důsledků vyplývajících z ustanovení části druhé, hlavy VI. díl 4 Trestního zákoníku č.40/2009 Sb.

Fakulta elektrotechniky a komunikačních technologií, Vysoké učení technické v Brně / Technická 3058/10 / 616 00 / Brno

ABSTRAKT

Tato práce pojednává o návrhu čočkových antén pro automobilový radar v pásmu 77 GHz. V práci jsou přiblíženy metody návrhu vlnovodů, trychtýřových antén a dielektrických čoček. Tři navržené trychtýřové antény jsou simulovány v programu CST Microwave Studio. Jsou zde simulovány čočkové antény se sférickou a hyperbolickou čočkou a optimalizovány pro maximální zisk. Je zkoumán vliv permitivity dielektrické čočky na její vlastnosti. Dále je navržen anténní systém a minimalizována vazba mezi anténami. Jsou zde navrženy čočky ze silonu, ABS a fotopolymeru a srovnány jejich parametry. Čočky z ABS a fotopolymeru byly vyrobeny pomocí 3D tisku.

KLÍČOVÁ SLOVA

Vlnovod, trychtýřová anténa, dielektrická čočka, čočková anténa, anténní systém, automobilový radar

ABSTRACT

This thesis deals with the design of lens antennas for automotive radar in 77 GHz bandwidth. The work explains methods of designing waveguides as well as horn antennas and dielectric lens. A simulation of three designed horn antennas is performed in CST Microwave Studio. Antennas with spherical and hyperbolic lens are simulated as well and subsequently optimized for maximal gain. The thesis also investigates effects of the lens permittivity on its properties. Furthermore, the work deals with a design of an antenna system with minimalized antenna coupling. Nylon, ABS and photopolymer lens are designed and compared afterwards. ABS and photopolymer lens were produced by 3D print

KEYWORDS

Waveguide, horn antenna, dielectric lens, lens antenna, antenna system, automotive radar

ZECHMEISTER, J. *Anténní systém pro automobilový radar*. Brno: Vysoké učení technické v Brně, Fakulta elektrotechniky a komunikačních technologií, 2018. 79 s. Vedoucí diplomové práce doc. Ing. Jaroslav Láčák, Ph.D..

PROHLÁŠENÍ

Prohlašuji, že svoji diplomovou práci na téma Anténní systém pro automobilový radar jsem vypracoval samostatně pod vedením vedoucího semestrální práce a s použitím odborné literatury a dalších informačních zdrojů, které jsou všechny citovány v práci a uvedeny v seznamu literatury na konci práce.

Jako autor uvedené diplomové práce dále prohlašuji, že v souvislosti s vytvořením této semestrální práce jsem neporušil autorská práva třetích osob, zejména jsem nezasáhl nedovoleným způsobem do cizích autorských práv osobnostních a/nebo majetkových a jsem si plně vědom následků porušení ustanovení § 11 a následujících zákona č. 121/2000 Sb., o právu autorském, o právech souvisejících s právem autorským a o změně některých zákonů (autorský zákon), ve znění pozdějších předpisů, včetně možných trestněprávních důsledků vyplývajících z ustanovení části druhé, hlavy VI. díl 4 Trestního zákoníku č. 40/2009 Sb.

V Brně dne

.....

(podpis autora)

PODĚKOVÁNÍ

Rád bych poděkoval doc. Ing. Jaroslavu Láčíkovi, Ph.D. za možnost vypracování diplomové práce pod jeho vedením a za vstřícný přístup, Ing. Kamilu Pítrovi, Ph.D. za věcné rady a podporu, firmě RAMET a.s. za vydání tématu a profesionální přístup a hlavně Ing. Zbyňku Lukešovi, Ph.D. za cenné odborné rady, ochotu a pohodový přístup během zpracování práce.

Experimentální část této diplomové práce byla realizována na výzkumné infrastruktuře
vybudované v rámci projektu CZ.1.05/2.1.00/03.0072

Centrum senzorických, informačních a komunikačních systémů (SIX)
operačního programu Výzkum a vývoj pro inovace.

OBSAH

Úvod	1
1 Automobilový radar	2
1.1 Frekvenční pásma automobilových radarů	2
1.2 Antény pro automobilový radar	3
1.2.1 Planární antény	3
1.2.2 Štěrbínové antény	3
1.2.3 Reflektorové antény	4
1.2.4 Čočkové antény.....	4
1.2.5 Vychylování svazku.....	4
2 Návrh antény	5
2.1 Vlnovod	5
2.1.1 Návrh vlnovodu obdélníkového průřezu	6
2.1.2 Návrh vlnovodu kruhového průřezu	8
2.1.3 Vlnovody pro kmitočet 77 GHz dostupné na trhu	9
2.2 Trychtýřová anténa	10
2.2.1 Návrh trychtýřové antény s rozšířením v E-rovině.....	11
2.2.2 Návrh trychtýřové antény s rozšířením v H-rovině	13
2.2.3 Návrh trychtýřové antény s kruhovou aperturou	16
2.2.4 Fázový střed.....	18
2.3 Dielektrická čočka	19
2.3.1 Návrh sférické dielektrické čočky	19
2.3.2 Návrh hyperbolické dielektrické čočky	21
3 Numerický model	22
3.1 Trychtýřová anténa	22
3.1.1 Trychtýřová anténa s rozšířením v E-rovině.....	22
3.1.2 Trychtýřová anténa s rozšířením v H-rovině	24
3.1.3 Trychtýřová anténa s kruhovou aperturou	25
3.2 Čočková anténa.....	27
3.2.1 Čočková anténa se sférickou čočkou	27
3.2.2 Čočková anténa s hyperbolickou čočkou.....	32
4 Návrh anténního systému	36

4.1	Rozměrové a výrobní aspekty.....	36
4.2	Parametry materiálu dielektrické čočky	38
4.2.1	Vliv relativní permitivity dielektrické čočky na parametry antény	38
4.2.2	Měření vlastností materiálů pro dielektrickou čočku	40
4.3	Minimalizace vazby mezi anténami	42
4.4	Výsledný návrh a simulace anténního systému	44
4.4.1	Čočková anténa s čočkou ze silonu	46
4.4.2	Čočková anténa s čočkou z ABS	48
4.4.3	Čočková anténa s čočkou z fotopolymeru	50
4.5	Možnosti zvýšení zisku antény	52
5	Výroba	55
6	Závěr	58
	Literatura	60
	Seznam symbolů, veličin a zkratk	62
A	Výkresová dokumentace	64
A.1	Trychtýřová anténa	64
A.2	Držák.....	65
A.3	Čočka ze silonu	66

SEZNAM OBRÁZKŮ

Obrázek 1.1: Závislost atmosférického útlumu na frekvenci elektromagnetické vlny [19]	3
Obrázek 2.1: Vlnovody různých tvarů v příčném průřezu	5
Obrázek 2.2: Rozměry navrženého vlnovodu s obdélníkovým průřezem	7
Obrázek 2.3: Trychtýřové antény s různými tvary trychtýře	10
Obrázek 2.4: Graf normalizované směrovosti jako funkce velikosti apertury a délky trychtýře pro trychtýřovou anténu s rozšířením v E-rovině [1]	11
Obrázek 2.5: Znázornění rozměrů trychtýřové antény s rozšířením v E-rovině	12
Obrázek 2.6: Rozměry navržené trychtýřové antény s rozšířením v E-rovině	12
Obrázek 2.7: Graf normalizované směrovosti jako funkce velikosti apertury a délky trychtýře pro trychtýřovou anténu s rozšířením v H-rovině [1]	13
Obrázek 2.8: Znázornění rozměrů trychtýřové antény s rozšířením v H-rovině	14
Obrázek 2.9: Rozměry navržené trychtýřové antény s rozšířením v H-rovině	15
Obrázek 2.10: Graf směrovosti jako funkce velikosti apertury a délky trychtýře pro trychtýřovou anténu s kruhovou aperturou [1]	16
Obrázek 2.11: Znázornění rozměrů trychtýřové antény s kruhovou aperturou	17
Obrázek 2.12: Rozměry navržené trychtýřové antény s kruhovou aperturou	18
Obrázek 2.13: Sférická čočka se znázorněním její ohniskové vzdálenosti	19
Obrázek 2.14: Znázornění rozměrů bikonvexní sférické čočky	20
Obrázek 2.15: Navržená sférická dielektrická čočka	21
Obrázek 2.16: Hyperbolická čočka se znázorněním její ohniskové vzdálenosti	21
Obrázek 2.17: Navržená hyperbolická dielektrická čočka	21
Obrázek 3.1: Boční řez (v E-rovině) navrženou trychtýřovou anténou s rozšířením v E-rovině	22
Obrázek 3.2: Směrová charakteristika zisku v E-rovině na frekvenci 77 GHz trychtýřové antény s rozšířením v E-rovině	23
Obrázek 3.3: Směrová charakteristika zisku v H-rovině na frekvenci 77 GHz trychtýřové antény s rozšířením v E-rovině	23
Obrázek 3.4: Boční řez (v H-rovině) navrženou trychtýřovou anténou s rozšířením v H-rovině	24
Obrázek 3.5: Směrová charakteristika zisku v E-rovině na frekvenci 77 GHz trychtýřové antény s rozšířením v H-rovině	24

Obrázek 3.6: Směrová charakteristika zisku v H-rovině na frekvenci 77 GHz trychtýřové antény s rozšířením v H-rovině.....	25
Obrázek 3.7: Navržená trychtýřová anténa s kruhovou aperturou	25
Obrázek 3.8: Směrová charakteristika zisku v E-rovině na frekvenci 77 GHz trychtýřové antény s kruhovou aperturou.....	26
Obrázek 3.9: Směrová charakteristika zisku v H-rovině na frekvenci 77 GHz trychtýřové antény s kruhovou aperturou.....	26
Obrázek 3.10: Určení fázového středu trychtýřové antény s kruhovou aperturou pomocí funkce implementované v programu CST Microwave Studio	27
Obrázek 3.11: Boční řez čočkovou anténou se sférickou čočkou navrženou v druhé kapitole.....	28
Obrázek 3.12: Srovnání směrových charakteristik zisku v E-rovině na frekvenci 77 GHz antény se sférickou čočkou a bez čočky	28
Obrázek 3.13: Rozměry optimalizované čočkové antény se sférickou čočkou	29
Obrázek 3.14: Boční řez optimalizovanou čočkovou anténou se sférickou čočkou	30
Obrázek 3.15: Směrová charakteristika zisku v E-rovině na frekvenci 77 GHz čočkové antény se sférickou čočkou	30
Obrázek 3.16: Směrová charakteristika zisku v H-rovině na frekvenci 77 GHz čočkové antény se sférickou čočkou	31
Obrázek 3.17: Frekvenční závislost modulu činitele odrazu čočkové antény se sférickou čočkou	31
Obrázek 3.18: Boční řez čočkovou anténou s hyperbolickou čočkou navrženou v druhé kapitole.....	32
Obrázek 3.19: Srovnání směrových charakteristik zisku v E-rovině antény s hyperbolickou čočkou a bez čočky	32
Obrázek 3.20: Rozměry optimalizované čočkové antény s hyperbolickou čočkou.....	33
Obrázek 3.21: Boční řez optimalizovanou čočkovou anténou s hyperbolickou čočkou	34
Obrázek 3.22: Směrová charakteristika zisku v E-rovině na frekvenci 77 GHz čočkové antény s hyperbolickou čočkou.....	34
Obrázek 3.23: Směrová charakteristika zisku v H-rovině na frekvenci 77 GHz čočkové antény s hyperbolickou čočkou.....	35
Obrázek 3.24: Frekvenční závislost modulu činitele odrazu čočkové antény s hyperbolickou čočkou.....	35
Obrázek 4.1: Boční pohled na dielektrickou čočku s uchycením	36
Obrázek 4.2: Vzduchová výplň trychtýřové antény s plynulým přechodem obdélník-kruh	37
Obrázek 4.3: Vzduchová výplň trychtýřové antény s přechodem kvádrů vstupujícího do kužele	37

Obrázek 4.4: Srovnání směrových charakteristik zisku v E-rovině na frekvenci 77 GHz pro plynulý a vstupující typ přechodu	38
Obrázek 4.5: Srovnání směrových charakteristik zisku v E-rovině na frekvenci 77 GHz pro různé poloměry apertury.....	39
Obrázek 4.6: Závislost ideálního poloměru apertury a zisku na relativní permitivitě materiálu čočky	39
Obrázek 4.7: Závislost ideálního poloměru apertury a tloušťky čočky na relativní permitivitě materiálu	40
Obrázek 4.8: Měření parametrů vzorků na ústavu radioelektroniky FEKT VUT v Brně	41
Obrázek 4.9: Srovnání směrových charakteristik zisku v E-rovině na frekvenci 77 GHz pro různé odchylky hodnoty relativní permitivity	42
Obrázek 4.10: Zjednodušený model anténního systému	42
Obrázek 4.11: Zjednodušený model anténního systému s čtvrtvlnnými drážkami.....	43
Obrázek 4.12: Zjednodušený model anténního systému s oddělenými anténami.....	43
Obrázek 4.13: Srovnání frekvenčních charakteristik modulu přenosu mezi anténami pro jednotlivé konfigurace	44
Obrázek 4.14: Výsledná podoba navrženého anténního systému	44
Obrázek 4.15: Znázornění jednotlivých bloků kovové části anténního systému	45
Obrázek 4.16: Frekvenční charakteristika modulu přenosu mezi anténami konečného návrhu anténního systému osazeného čočkami z fotopolymeru.....	45
Obrázek 4.17: Frekvenční charakteristika modulu činitele odrazu čočkové antény s dielektrickou čočkou ze silonu	46
Obrázek 4.18: Směrová charakteristika zisku v E-rovině na frekvenci 77 GHz čočkové antény s dielektrickou čočkou ze silonu	46
Obrázek 4.19: Směrová charakteristika zisku v H-rovině na kmitočtu 77 GHz čočkové antény s dielektrickou čočkou ze silonu	47
Obrázek 4.20: Frekvenční závislost maximálního zisku čočkové antény s dielektrickou čočkou ze silonu.....	47
Obrázek 4.21: Frekvenční charakteristika modulu činitele odrazu čočkové antény s dielektrickou čočkou z ABS	48
Obrázek 4.22: Směrová charakteristika zisku v E-rovině na kmitočtu 77 GHz čočkové antény s dielektrickou čočkou z ABS	48
Obrázek 4.23: Směrová charakteristika zisku v H-rovině na kmitočtu 77 GHz čočkové antény s dielektrickou čočkou z ABS	49
Obrázek 4.24: Frekvenční závislost maximálního zisku čočkové antény s dielektrickou čočkou z ABS	49
Obrázek 4.25: Frekvenční charakteristika modulu činitele odrazu čočkové antény s dielektrickou čočkou z fotopolymeru	50

Obrázek 4.26: Směrová charakteristika zisku v E-rovině na kmitočtu 77 GHz čočkové antény s dielektrickou čočkou z fotopolymeru	50
Obrázek 4.27: Směrová charakteristika zisku v H-rovině na kmitočtu 77 GHz čočkové antény s dielektrickou čočkou z fotopolymeru	51
Obrázek 4.28: Frekvenční závislost maximálního zisku čočkové antény s dielektrickou čočkou z fotopolymeru	51
Obrázek 4.29: Směrová charakteristika zisku v E-rovině na kmitočtu 77 GHz prodloužené čočkové antény s dielektrickou čočkou ze silonu	52
Obrázek 4.30: Směrová charakteristika zisku v H-rovině na kmitočtu 77 GHz prodloužené čočkové antény s dielektrickou čočkou ze silonu	53
Obrázek 4.31: Směrová charakteristika zisku v E-rovině na kmitočtu 77 GHz čočkové antény s dielektrickou čočkou z ideálního materiálu.....	53
Obrázek 4.32: Směrová charakteristika zisku v H-rovině na kmitočtu 77 GHz čočkové antény s dielektrickou čočkou z ideálního materiálu.....	54
Obrázek 5.1: Čočka z fotopolymeru vyrobená technologií SLA	55
Obrázek 5.2: Čočky z fotopolymeru vyrobené technologií SLA s podpůrnou konstrukcí	56
Obrázek 5.3: Detail chyby na čočce z fotopolymeru vyrobené technologií SLA	56
Obrázek 5.4: Čočky z ABS vyrobené technologií FDM.....	57
Obrázek 5.5: Detail vrstev na čočce z ABS vyrobené technologií FDM.....	57

SEZNAM TABULEK

Tabulka 1: Srovnání v praxi využívaných obdélníkových vlnovodů s navrženým vlnovodem	9
Tabulka 2: Srovnání v praxi využívaných kruhových vlnovodů s navrženým vlnovodem	9
Tabulka 3: Srovnání parametrů materiálů pro dielektrickou čočku měřených na frekvenci 77 GHz	41
Tabulka 4: Srovnání dosažených parametrů pro jednotlivé materiály čoček	51

ÚVOD

Komfort a bezpečí jsou dva ze základních parametrů, kterými se zabývají konstruktéři automobilů. V posledních letech dochází k velkému pokroku v těchto odvětvích v závislosti na vývoji technologie senzorů sledujících okolí vozu. Základní dělení těchto technologií je na pasivní a aktivní systémy [4]. Pasivním systémem v oblasti komfortu může být například parkovací asistent, který na základě zvukové signalizace, případně kamerových snímků, pomáhá řidiči během parkování a varuje před blížící se překážkou. Aktivním systémem je pak například adaptivní tempomat, který na základě snímání rychlosti vepředu jedoucího vozidla dokáže, v případě potřeby, snížit nebo zvýšit rychlost v závislosti na aktuální situaci před vozem. Pasivním systémem pro zvýšení bezpečnosti může být systém hlídání takzvaných mrtvých úhlů vozu. Pohotovostí nouzové brždění se může řadit mezi aktivní bezpečnostní systémy [4].

Technologickou výzvou, úzce spjatou s vývojem automobilových senzorů, je také vývoj autonomního řízení vozu. Autonomní řízení klade velký důraz na vysokou přesnost a spolehlivost senzorů, a to i v nepříznivých podmínkách jako je hluboký mráz, hustý déšť či mlha. Hlavním cílem je takzvaná „autonomie úrovně 5“, kde řidič (v pravém slova smyslu spíše pasažér) pouze nastaví cílovou destinaci a vůz již jízdu obstará zcela sám [6]. V současné době jsou jedni z hlavních hráčů na poli vývoje autonomního řízení automobilky General Motors a Tesla Motors. Zatímco v Tesle sází na kombinaci radaru a kamer, v GM tuto kombinaci doplňují ještě LIDARem, jakožto druhým senzorem schopným snímat rychlost okolních vozidel [7].

1 AUTOMOBILOVÝ RADAR

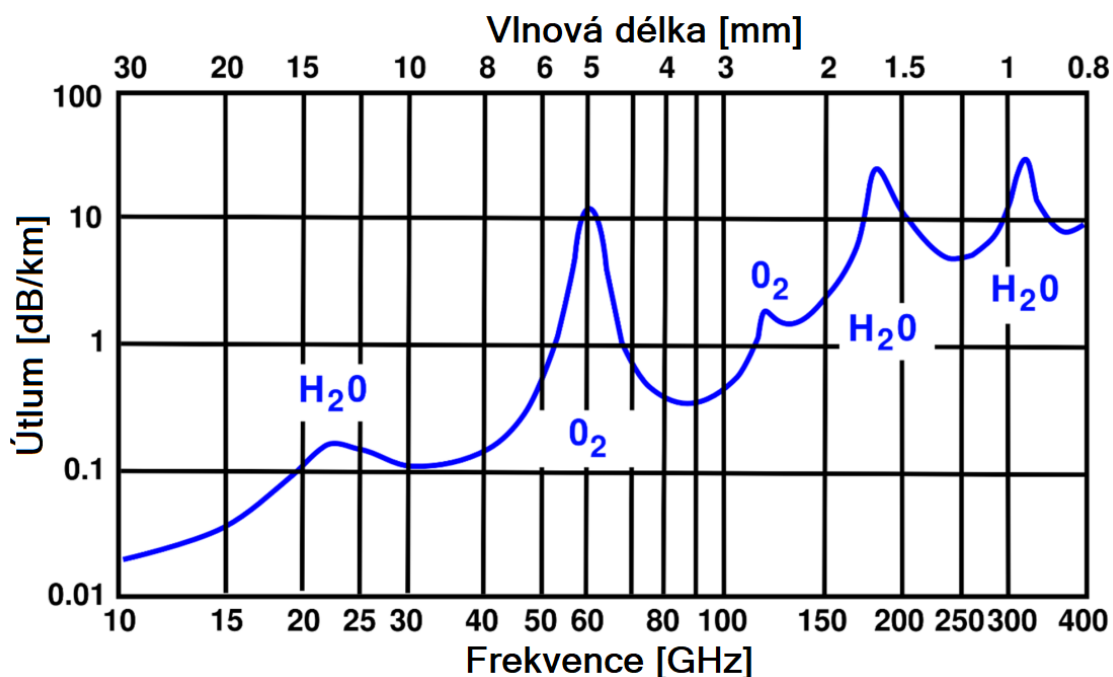
Trh s automobilovými radary se v posledních letech velmi rozrůstá. Je to především způsobeno vývojem mikrovlnných integrovaných obvodů, které se stávají výkonnějšími a jejich výroba již není tak drahá. Tyhle aspekty mají za následek to, že automobilové radary již nejsou výsadou jenom drahých luxusních vozů, ale jejich produkce proniká i do vozů střední třídy.

Automobilových radarů je více typů s ohledem na jejich využití [5]. Různé potřeby v odlišných systémech jako je adaptivní tempomat, asistenční systém při předjíždění nebo kontrola mrtvých úhlů, nemůže pokrýt jediný typ radaru. Všechny však mají společných několik kritérií jako například vysoká úhlová přesnost pro získání více informací o detekovaných objektech, rozlišení rychlosti pro rozpoznání zranitelných účastníků provozu jako jsou chodci nebo cyklisti, spolehlivost detekce za různých atmosférických podmínek a také nízkou cenu spolu s kompaktními rozměry pro snadnou implementovatelnost do vozů a možnost masové výroby.

1.1 Frekvenční pásma automobilových radarů

Frekvenční pásma určené pro zařízení krátkého dosahu (SRD) pro telematiku jsou 21,4 – 27 GHz a 76 – 81 GHz [8]. Nižší pásmo se podle standardu IEEE nachází v pásmu K, s vlnovými délkami zhruba 1 cm [9]. Nachází se zde také první rezonanční kmitočet vody, což mírně zvyšuje útlum šíření (viz Obrázek 1.1). Nižší pásmo se využívá především pro radary s krátkým dosahem a širokým zorným úhlem, jelikož by směrové s vysokým ziskem nabývaly, vzhledem k vlnové délce, velkých rozměrů. Technologií dominující na tomto pásmu jsou tedy většinou planární antény.

Pásmo 76-81 GHz se podle standardu IEEE nachází na začátku pásma W [9]. Vlnové délky se pohybují v řádu nižších jednotek milimetrů, což umožňuje také návrh kompaktnějších antén. Útlum šíření je v tomto pásmu vyšší, kmitočet se nachází těsně za prvním rezonančním kmitočtem kyslíku (viz Obrázek 1.1). Kratší vlnové délky vybízí k využití směrových antén s vysokým ziskem a úzkým hlavním svazkem. Hojně využívanými technologiemi jsou čočkové a reflektorové antény a anténní řady.



Obrázek 1.1: Závislost atmosférického útlumu na frekvenci elektromagnetické vlny [19]

1.2 Antény pro automobilový radar

Návrh antény pro automobilový radar je dán zaměřením na vysoký zisk a nízké ztráty v kombinaci s malými rozměry pro snadnější integraci do vozu. Takže v nižším kmitočtovém pásmu dominují antény planární, zatímco v pásmu 77 GHz dominují spíše čočkové a reflektorové antény. Pro detailnější mapování okolí vozu jsou možnou alternativou více svazkové a skenující antény, jejichž funkce je založena na vychylování svazku (tzv. beamforming) [10].

1.2.1 Planární antény

Nejčastějším typem planárních antén jsou antény flíčkové [10]. Samotné elementy mohou být půlvlnné rezonátory, dipóly nebo pahýly zakončené naprázdno. Ty mohou být kombinovány do anténních řad sériových, paralelních, nebo kombinací obou, pro získání požadovaného vyzařovacího diagramu. Pracovní pásmo planárních antén bývá typicky několik jednotek procent v závislosti na relativní permitivitě substrátu a jeho tloušťce. Napájecí síť anténních polí také funguje jako parazitní zářič. Tento jev se dá zmírnit umístěním napájecí sítě na zadní stranu substrátu. Ztráty v napájecí síti rostou s její velikostí, jsou zde tedy limity pro rozměry a složitost antény. Samotná flíčková anténa také může sloužit jako ozařovač pro anténu čočkovou nebo reflektorovou [10].

1.2.2 Štěrbínové antény

Dalším typem antén jsou antény štěrbinové [10]. Může jít o planární realizaci, kdy je štěrbina vyříznuta do vodivého povrchu zemnicí desky a napájení je realizováno z opačné strany substrátu. Další možná realizace je vyříznutí štěrbin do vodivého pláště vlnovodu.

Alternativou může být štěrbinová vlnovod integrovaný do substrátu (SIW). Velkou výhodou technologie SIW je relativně snadná a levná výroba, srovnatelná s výrobou flíčkové antény. Samotný SIW spočívá ve dvou vodivých deskách, spojených vodivými prokvy, které vytváří kanál pro vedení signálu. Také štěrbinové antény mohou být uspořádány do anténních polí pro získání požadované směrové charakteristiky [10].

1.2.3 Reflektorové antény

Vzhledem k rozměrovým limitům s ohledem na integraci do masky vozu, jsou tyto antény vyvinuty na bázi polarizační mřížky [10]. Vlna z napáječe nejdříve dorazí na reflektor s polopropustnou mřížkou, kde se odrazí směrem k polarizační mřížce, která je umístěna na rovině apertury napáječe. Na polarizační mřížce se vlna opět odrazí, ovšem její polarizace se otočí o devadesát stupňů. Polarizovaná vlna následně prochází reflektorem [10].

1.2.4 Čočkové antény

Princip čočkových antén spočívá v záření napáječem na čočku, která fokusuje vyzářený svazek [11]. Čočkové antény jsou v základu dělené na dva typy. Dělí se podle toho, jestli jsou použité zpoždovací, nebo urychlovací čočky. Zpoždovací čočky zpomalí procházející vlnu v důsledku průchodu materiálem čočky. Dielektrické čočky jsou typem čoček zpoždovacích. Čočky z dielektrických materiálů jsou velmi blízké optickým čočkám. Při jejich návrhu je možno využít přístupu známým v geometrické optice. Urychlovacím typem čočky je čočka z metalických plátů, jejichž rovina je shodná s E-rovinou. Metalické pláty plní funkci vlnovodu, kdy vzdálenost mezi pláty musí být minimálně polovina vlnové délky. Při vzdálenosti plátů menší než polovina vlnové délky, se čočka jeví neprůhledná. Lze zde právě spatřit analogii s vlnovody a jejich mezním kmitočtem.

Možnou formou čočkových antén je princip obdobný jak u reflektorových antén, popsany výše. Napáječ září na planokonvexní čočku, která má na ploché straně polopropustnou mřížku, od které se vlna odrazí k ploše s polarizační mřížkou. Od mřížky se odrazí s polarizací otočenou o 90 stupňů a dále prostupuje čočkou, kde je fokusována [10].

1.2.5 Vychylování svazku

Již zmíněné anténní řady, propojené napájecí sítí, mají pevně daný vyzářovací diagram. V případě napojení jednotlivých elementů, případně určitých větví řady, na fázové posuvníky lze následně provádět změnu vyzářovacího diagramu změnou fáze a amplitudy jednotlivých částí anténní řady. Tento způsob je poměrně drahý, složitý a dochází k velkému útlumu na vyšších frekvencích. Alternativou je digitální vychylování svazku [10]. Princip spočívá v postupném připojení několika větví pomocí přepínače k přijímači, případně vysílači. Možné je také připojení jednotlivých větví na více kanálový obvod, což je s pomocí moderních integrovaných obvodů poměrně jednoduchý způsob.

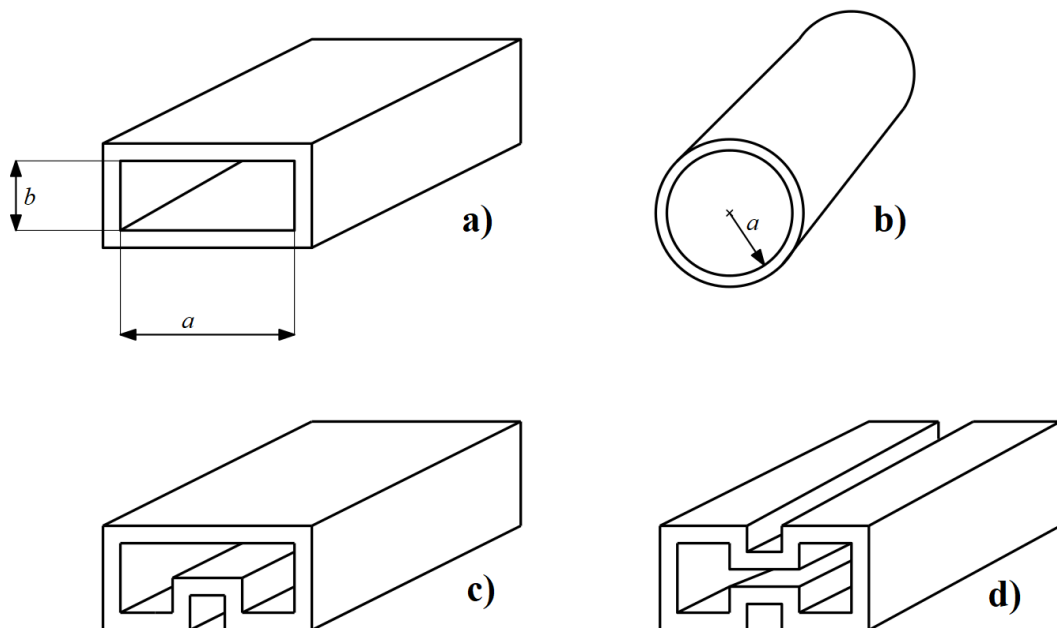
2 NÁVRH ANTÉNY

V této kapitole je přiblížen návrh čočkové antény s napáječem v podobě trychtýřové antény. Jelikož principiálně trychtýřová anténa vychází z vlnovodu, první podkapitola se věnuje právě návrhu vlnovodu, a to obdélníkového a kruhového. V další podkapitole je navrženo několik typů trychtýřových antén a závěr kapitoly je věnován návrhu sférické a hyperbolické dielektrické čočky.

2.1 Vlnovod

Vlnovod je jeden z druhů vedení využívaných pro přenos signálu. Jejich uplatnění je opodstatněné hlavně v rámci vyšších kmitočtů, jelikož u nich nedochází k tak významnému růstu ztrát, jako například u koaxiálního či mikropáskového vedení [12].

Vlnovodem rozumíme zpravidla dutou kovovou trubici libovolného průřezu, kterou se může šířit jenom vlna s kmitočtem vyšším, než je tzv. mezní kmitočet vlnovodu [13]. Jeho příčné rozměry jsou, na rozdíl od již zmíněných vedení, srovnatelné s délkou vlny. Nejčastější bývá vlnovod s příčným průřezem tvaru obdélníku (viz Obrázek 2.1 a)) nebo kruhu (viz Obrázek 2.1 b)) či čtverce. Speciálními případy jsou vlnovody ve tvaru písmene H nebo Π (viz Obrázek 2.1 c), d)), které poskytují větší šířku pásma, ale jsou schopny přenášet menší výkon v porovnání s vlnovodem obdélníkového průřezu [13].



Obrázek 2.1: Vlnovody různých tvarů v příčném průřezu

Základním parametrem vlnovodů je pásmo propustnosti, kde se v ideálním vlnovodu může signál šířit bez útlumu [13]. Toto pásmo je zespodu ohraničeno mezním kmitočtem nejnižšího vidu. Jednotlivé vidy závisí pouze na příčných rozměrech vlnovodu. Dalším parametrem je fázová rychlost vlny ve vlnovodu. Jedná se o rychlost, se kterou se pohybují místa konstantní fáze signálu. Délka vlny ve vlnovodu je vzdálenost, kterou vlna

urazí právě fázovou rychlostí za dobu jedné periody signálu. Délku vlny ve vlnovodu je možné určit vztahem (2.1) [13].

$$\lambda_g = \frac{\lambda}{\sqrt{1 - \left(\frac{\lambda}{\lambda_m}\right)^2}} \quad (2.1)$$

Ve vlnovodu existují tři druhy útlumu [13]. Jedná se o útlum vlnovodu vlivem nedokonale vodivých stěn, který je charakterizován hloubkou vniku, dále útlum vlivem ztrát v dielektriku, způsoben nenulovou vodivostí dielektrického prostředí a útlum vlny vlivem odrazu na vstupu, který je dominantní v pásmu nepropustnosti.

2.1.1 Návrh vlnovodu obdélníkového průřezu

V obdélníkovém vlnovodu (viz Obrázek 2.1 a)) může existovat nekonečně mnoho transverzálně elektrických (TE) a transverzálně magnetických (TM) vln, které se označují jako vidy TE, respektive vidy TM [13]. Vidy jsou charakterizovány dvěma nezápornými celými čísly m a n . Vid TE může mít jedno z čísel nulové, ale vid TM, z důvodu okrajových podmínek na vodivém plášti vlnovodu, musí mít obě čísla nenulová. Mezní kmitočet vidů obdélníkového vlnovodu jde určit pomocí vztahu (2.2) [13].

$$f_m = \frac{1}{2\pi\sqrt{\epsilon\mu}} \sqrt{\left(\frac{m\pi}{a}\right)^2 + \left(\frac{n\pi}{b}\right)^2} \quad (2.2)$$

Různé vidy se liší v jejich mezních kmitočtech, tudíž mají různou fázovou rychlost a z toho vyplývá, že se liší také délky vln vedených ve vlnovodu [13].

Nejdůležitějším videm je tzv. dominantní vid, který je charakteristický tím, že má nejnižší mezní kmitočet. U obdélníkového vlnovodu je dominantním videm vid TE₁₀, jehož mezní vlnová délka je popsána vztahem (2.3) [13].

$$\lambda_m^{TE10} = 2a \quad (2.3)$$

Signál ve vlnovodu se může šířit více vidy, ale tato situace není v praxi použitelná, jelikož dochází k disperzi signálu vlivem různých fázových rychlostí. Proto se využívá přenos signálů v pásmu jednovidovosti, které obsahuje pouze kmitočty, ve kterém se šíří jediný vid, zpravidla dominantní. Při využití dominantního vidu je teoretický poměr nejdelší a nejkratší vlnové délky 2:1, v praxi se však využívá vlnových délek od 1,1 do 1,6· a , což dává poměr 1,5:1 [13].

Obdélníkový vlnovod byl vypočten pro frekvenci 77 GHz. Při výpočtu je brán v úvahu dominantní vid TE₁₀. Vztah pro výpočet mezní frekvence (2.2) se zjednoduší na vztah

$$f_m^{TE10} = \frac{\pi}{2a\pi\sqrt{\epsilon\mu}} \quad (2.4)$$

který lze ještě zjednodušit při znalosti vztahu

$$c = \frac{1}{\sqrt{\epsilon\mu}} \quad (2.5)$$

na vztah

$$f_m^{TE10} = \frac{c}{2a} \quad (2.6)$$

odkud lze vyjádřit vztah pro delší stranu z vnitřních rozměrů vlnovodu (2.7).

$$a = \frac{c}{2f_m^{TE10}} \quad (2.7)$$

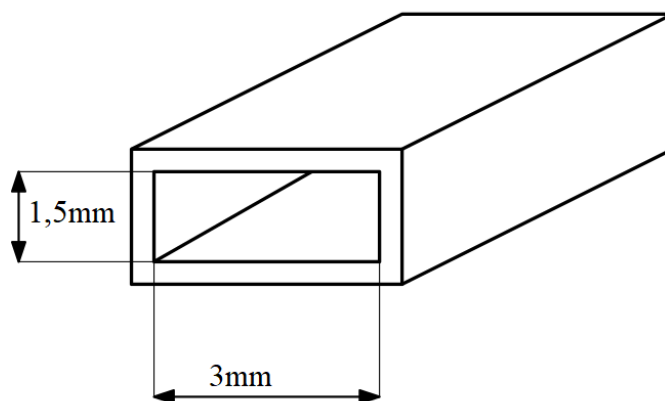
Jelikož je vhodné umístit pracovní kmitočet přibližně mezi třetinu až polovinu pracovního pásma a s uvážením v praxi používaným zúžením pásma, byl zvolen mezní kmitočet 50 GHz. Pro tento kmitočet lze vypočítat délku strany a jako

$$a = \frac{c}{2f_m^{TE10}} = \frac{3 \cdot 10^8}{2 \cdot 50 \cdot 10^9} = 0,003 = 3 \text{ mm.}$$

Ze známého rozměru strany a je možné určit mezní kmitočet pro vyšší vid TE20, který udává horní mez jednovidovosti vlnovodu

$$f_m^{TE20} = \frac{c}{a} = \frac{3 \cdot 10^8}{3 \cdot 10^{-3}} = 100 \cdot 10^9 = 100 \text{ GHz.}$$

Vlnovod tedy bude mít teoretické pásmo vlnových délek 3 – 6 mm, což udává poměr 1:2. Prakticky využitelné pásmo tedy bude 3,3 – 4,8 mm. Strana b vlnovodu bude polovinou strany a . Výsledné rozměry vlnovodu jsou vyznačeny na obrázku (viz Obrázek 2.2).



Obrázek 2.2: Rozměry navrženého vlnovodu s obdélníkovým průřezem

Pro navržený vlnovod je nutné vypočítat délku vlny o frekvenci 77 GHz uvnitř vlnovodu, jelikož se znalostí této hodnoty je možné efektivně budít pole ve vlnovodu. Vlnová délka ve vlnovodu, vypočtená pomocí vztahu (2.2), je

$$\lambda_g = \frac{\lambda}{\sqrt{1 - \left(\frac{\lambda}{\lambda_g}\right)^2}} = \frac{3,896}{\sqrt{1 - \left(\frac{3,896}{6}\right)^2}} = 5,12 \text{ mm.}$$

2.1.2 Návrh vlnovodu kruhového průřezu

V kruhovém, obdobně jako v obdélníkovém vlnovodu, se může šířit nekonečně mnoho vidů TE a TM, charakterizovanými celými nezápornými čísly m a n , kde m může nabývat nulové hodnoty, ale n musí být od nuly různé. Toto omezení je opět způsobeno okrajovými podmínkami na vodivém plášti vlnovodu. Mezní kmitočet vidu TM je možné určit vztahem [13]

$$f_m^{TM} = \frac{1}{2\pi\sqrt{\epsilon\mu}} \frac{\alpha_{mn}}{a_c} \quad (2.8)$$

a mezní kmitočet vidu TE vztahem (2.9).

$$f_m^{TE} = \frac{1}{2\pi\sqrt{\epsilon\mu}} \frac{\alpha'_{mn}}{a_c} \quad (2.9)$$

Kde α_{mn} je n -tý kořen Besselovy funkce prvního druhu m -tého řádu, α'_{mn} je n -tý kořen derivace Besselovy funkce prvního druhu m -tého řádu a a_c je poloměr vlnovodu [13].

Dominantní vid má stejnou definici jako u vlnovodu obdélníkového průřezu, to znamená, že se jedná vid s nejnižším mezním kmitočtem. Nejnižší hodnotu má kořen α'_{11} , dominantním videm teda bude vid TE₁₁. Nejbližší hodnotu má kořen α_{01} , takže nejbližším videm bude TM₀₁. Z toho vychází poměr nejdelší a nejkratší vlnové délky v dominantním vidu jako 1,3:1, což je menší než u vlnovodu obdélníkového průřezu. V praxi se opět používá pásu užšího, který dosahuje poměru 1,1:1 [13].

Při výpočtu kruhového vlnovodu pro pásmo 77 GHz bylo opět využito vztahů uvedených v teoretické části kapitoly. Pro mezní frekvenci dominantního vidu TE₁₁ platí upravený vztah (2.8)

$$f_m^{TE11} = \frac{c}{2\pi} \frac{\alpha'_{11}}{a_c} \quad (2.10)$$

odkud lze vyjádřit vztah pro vnitřní poloměr vlnovodu (2.11).

$$a_c = \frac{c}{2\pi} \frac{\alpha'_{11}}{f_m^{TE11}} \quad (2.11)$$

S uvážením vhodného umístění kmitočtu v pracovním pásmu byl zvolen mezní kmitočet 68 GHz. Poloměr a má potom hodnotu

$$a_c = \frac{c}{2\pi} \frac{\alpha'_{11}}{f_m^{TE11}} = \frac{3 \cdot 10^8}{2\pi} \cdot \frac{1,8412}{68 \cdot 10^9} = 0,00129 = 1,29 \text{ mm.}$$

Nejbližší vid TM₀₁ má hodnotu mezní frekvence

$$f_m^{TM01} = \frac{c}{2\pi} \frac{\alpha_{01}}{a_c} = \frac{3 \cdot 10^8}{2\pi} \cdot \frac{2,4048}{1,29 \cdot 10^{-3}} = 89,01 \cdot 10^9 = 89,01 \text{ GHz.}$$

Pásmo jednovidovosti navrženého vlnovodu kruhového průřezu je tedy 3,37 – 4,4 mm. Prakticky užité pásmo tedy bude 3,5 – 4,13 mm, což je užší pásmo než v případě vlnovodu s obdélníkovým průřezem tak, jak se podle teorie očekávalo.

2.1.3 Vlnovody pro kmitočty 77 GHz dostupné na trhu

Rozměry v praxi využívaných vlnovodů byly čerpány ze zdroje [14].

Mezi vlnovody obdélníkového průřezu byly dva typy, které měly vhodné doporučené pracovní pásmo. Byl to typ WR12 a WR10. Jejich parametry, společně s parametry vypočtenými v kapitole 3.1.1, jsou srovnány v tabulce (viz Tabulka 1).

Typ	Pracovní pásmo [GHz]	Rozměry [mm]
WR12	60 – 90	3,0988 x 1,5494
WR10	75 – 110	2,54 x 1,27
Výpočet	62,5 – 90,9	3 x 1,5

Tabulka 1: Srovnání v praxi využívaných obdélníkových vlnovodů s navrženým vlnovodem

Vlnovody kruhového průřezu jsou značeny podle pásem, na kterých mají své mezní kmitočty. Z dostupných vlnovodů měly vhodné pracovní pásmo opět dva typy. Vlnovod v pásmu E pro střední kmitočty a vlnovod v pásmu W pro nízké kmitočty. Porovnání obou typů a teoretických výpočtů v tabulce (viz Tabulka 2).

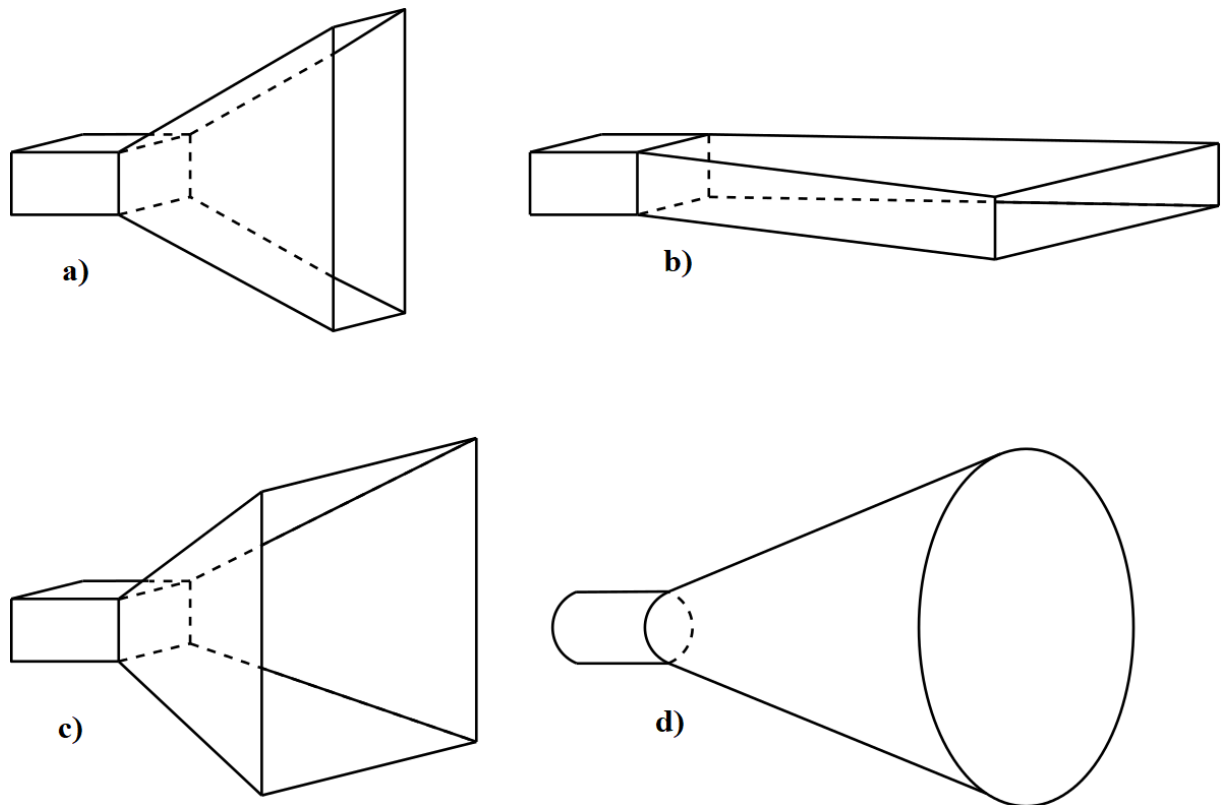
Typ	Pracovní pásmo [GHz]	Poloměr [mm]
E mid	66 – 82	1,59
W low	75 – 88	1,42
Výpočet	72,6 – 85,7	1,29

Tabulka 2: Srovnání v praxi využívaných kruhových vlnovodů s navrženým vlnovodem

Z dostupných vlnovodů na trhu teoretickým výpočtům nejvíce odpovídal vlnovod typu WR12 pro obdélníkové vlnovody a vlnovod na nízkých kmitočtech v pásmu W pro kruhové vlnovody.

2.2 Trychtýřová anténa

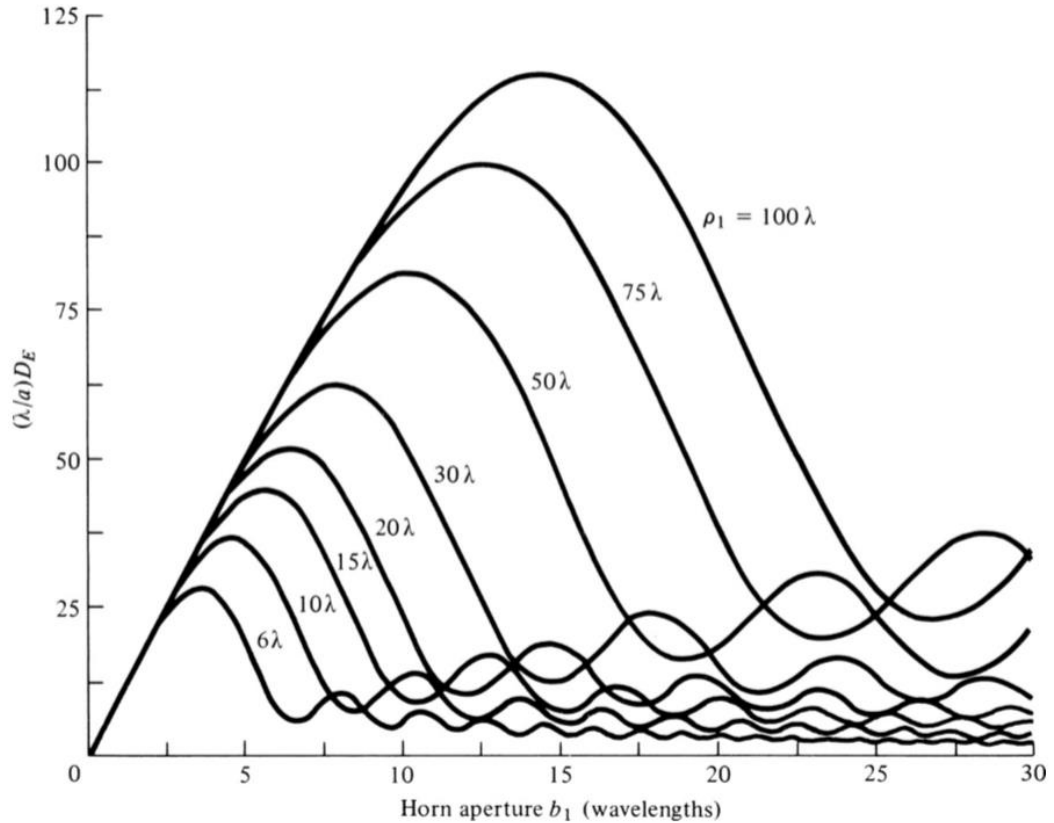
Trychtýřová anténa je ve své podstatě úsek vlnovodu, který je na ústí rozšířen [11]. Funkcí trychtýře je produkce uniformní vlny na apertuře větší, než je samotné ústí vlnovodu, a získání tak vyšší směrovosti. Trychtýř může být různých tvarů. Například trychtýř s rozšířením v E-rovině (viz Obrázek 2.3 a)) nebo H-rovině (viz Obrázek 2.3 b)), jehlanový tvar (viz Obrázek 2.3 c)) nebo kuželový tvar (viz Obrázek 2.3 d)) [11].



Obrázek 2.3: Trychtýřové antény s různými tvary trychtýře

2.2.1 Návrh trychtýřové antény s rozšířením v E-rovině

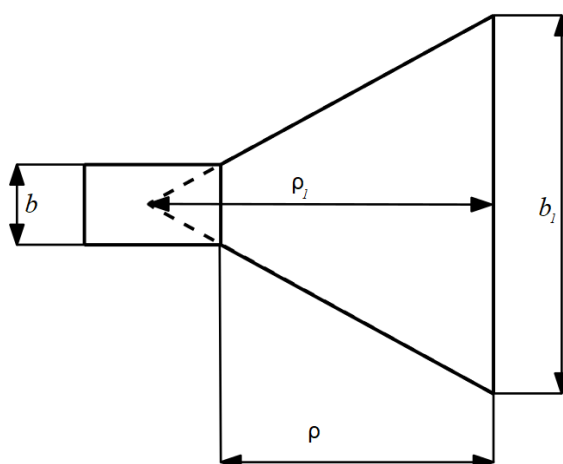
Při návrhu trychtýřové antény s rozšířením v E-rovině (viz Obrázek 2.3 a)) bylo vycházeno z grafu normalizované směrovosti jako funkce velikosti apertury a délky trychtýře (viz Obrázek 2.4) [1].



Obrázek 2.4: Graf normalizované směrovosti jako funkce velikosti apertury a délky trychtýře pro trychtýřovou anténu s rozšířením v E-rovině [1]

Vlnová délka na frekvenci 77 GHz je 3,896 mm. S uvážením, že délka vlny ve vlnovodu WR12 je 5 mm, bylo ponechána rezerva pro vlnovod 3 mm. Délka trychtýře je tedy 37 mm, což odpovídá $9,5 \lambda$. S využitím podobnosti trojúhelníků lze snadno vyjádřit hodnotu ρ_1 vztahem (2.12).

$$\rho_1 = \frac{\rho b_1}{b_1 - b} \quad (2.12)$$



Obrázek 2.5: Znázornění rozměrů trychtýřové antény s rozšířením v E-rovině

Lze potom určit, že hodnota ρ_1 bude zhruba 10λ a hodnota b_1 bude asi 5λ . Pro zpřesnění odhadu je možno využít podmínky (vztah 2.13), při které lze dosáhnout optima směrovosti [1].

$$b_1 \cong \sqrt{2\lambda\rho_1} \quad (2.13)$$

Dosazením do vzorce (2.12) dostáváme vztah (2.14).

$$\rho_1 = \frac{\rho\sqrt{2\lambda\rho_1}}{\sqrt{2\lambda\rho_1}-b} \quad (2.14)$$

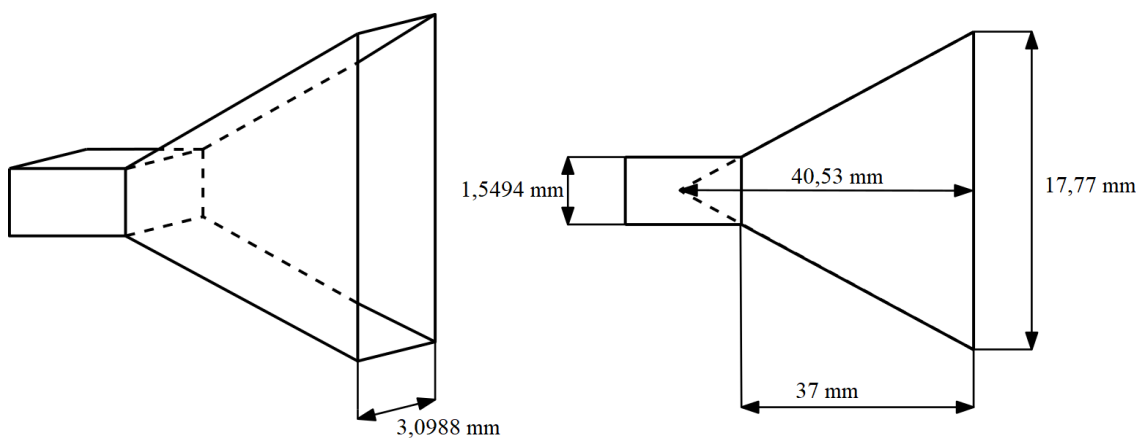
Pro $\rho_1 = 40,53$ mm platí, že délka trychtýře je 37 mm

$$\rho = \frac{\rho_1(\sqrt{2\lambda\rho_1}-b)}{\sqrt{2\lambda\rho_1}} = \frac{40,53(\sqrt{2 \cdot 3,896 \cdot 40,53} - 1,5494)}{\sqrt{2 \cdot 3,896 \cdot 40,53}} = 37 \text{ mm}$$

a následně hodnota b_1

$$b_1 \cong \sqrt{2\lambda\rho_1} = \sqrt{2 \cdot 3,896 \cdot 40,53} = 17,77 \text{ mm}$$

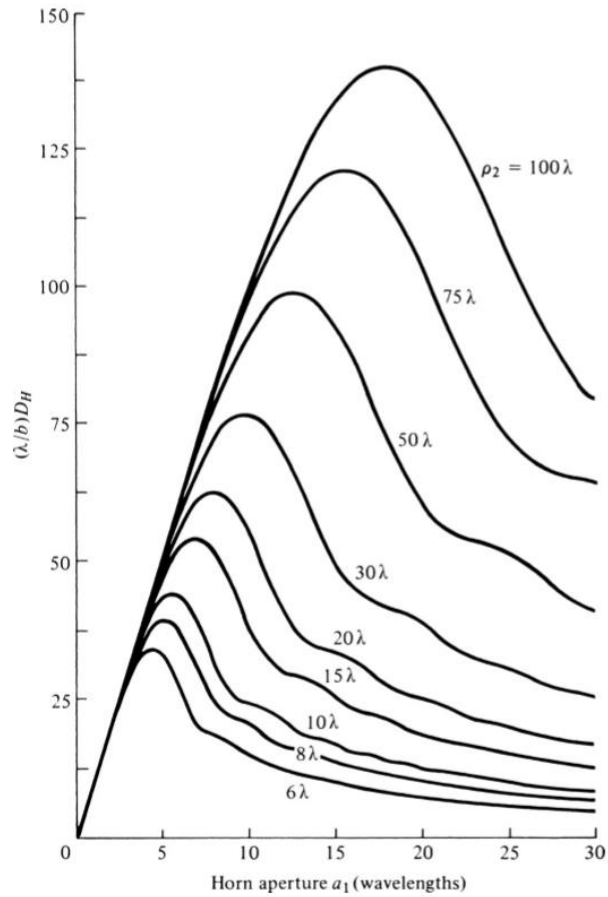
Rozměry výsledného návrhu jsou znázorněny na obrázku (viz Obrázek 2.6).



Obrázek 2.6: Rozměry navržené trychtýřové antény s rozšířením v E-rovině

2.2.2 Návrh trychtýřové antény s rozšířením v H-rovině

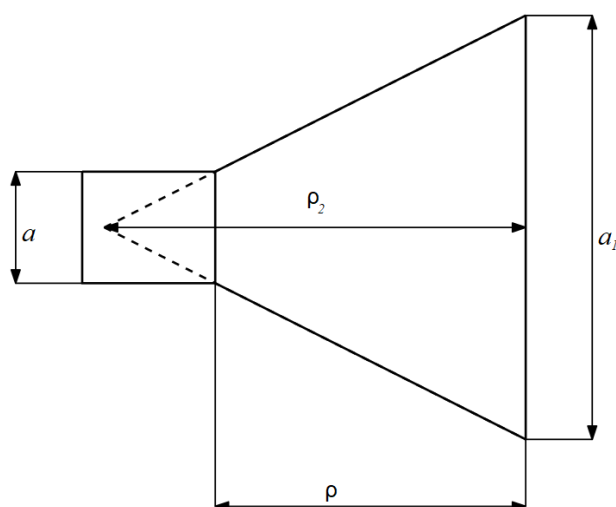
Obdobně jako při návrhu trychtýřové antény s rozšířením v E-rovině, můžeme i při návrhu s rozšířením v H-rovině (viz Obrázek 2.3 b)) využít graf normované směrovosti jako funkce délky trychtýře a rozměru apertury (viz Obrázek 2.7) [1].



Obrázek 2.7: Graf normalizované směrovosti jako funkce velikosti apertury a délky trychtýře pro trychtýřovou anténu s rozšířením v H-rovině [1]

Pro vyjádření ρ_2 lze opět využít podobnosti trojúhelníků (vztah 2.15).

$$\rho_2 = \frac{\rho a_1}{a_1 - a} \quad (2.15)$$



Obrázek 2.8: Znáznornění rozměrů trychtýřové antény s rozšířením v H-rovině

Opět lze získat přibližnou hodnotu pro ρ_2 zhruba 10λ a pro a_1 zhruba 6λ . Také tady existuje podmínka pro dosažení optima směrovosti [1]

$$a_1 \cong \sqrt{3\lambda\rho_2} \quad (2.16)$$

jejím dosazení do vzorce (2.15) získáme vztah (2.17).

$$\rho_2 = \frac{\rho\sqrt{3\lambda\rho_2}}{\sqrt{3\lambda\rho_2}-a} \quad (2.17)$$

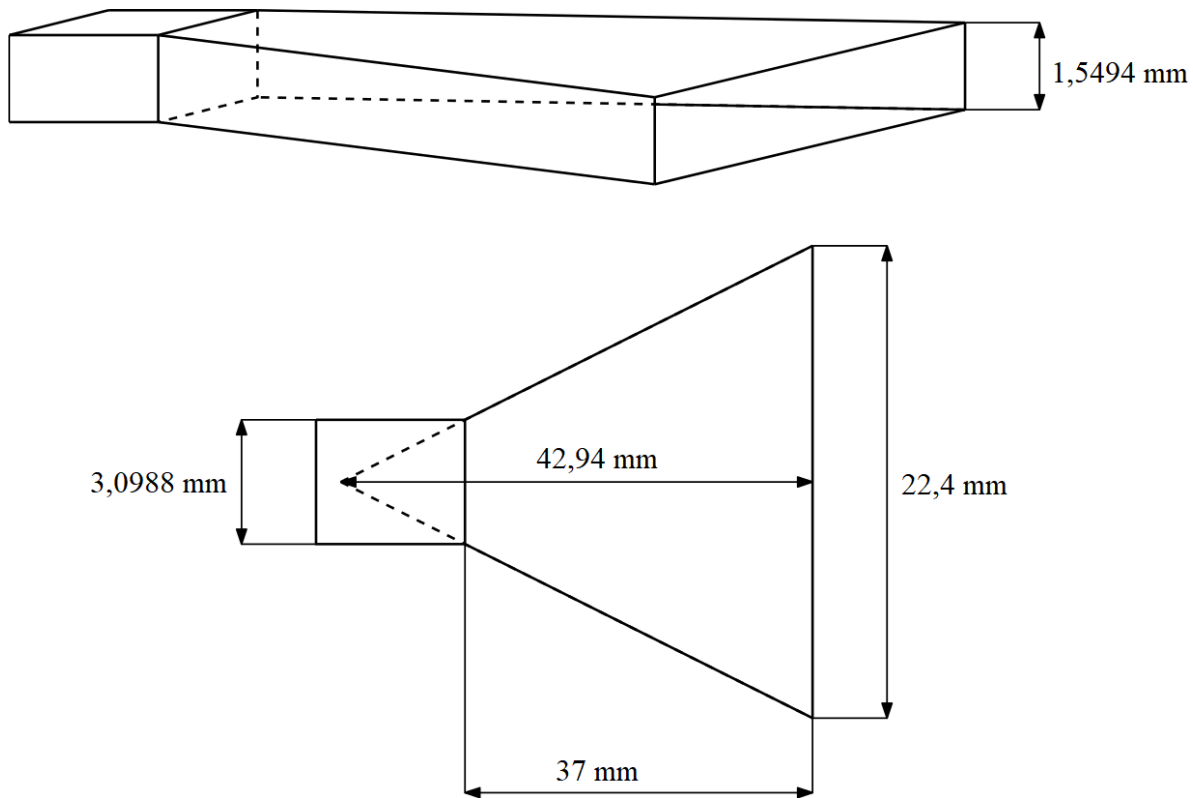
Pro dosažení délky trychtýře 37 mm bude hodnota $\rho_2 = 42,94$ mm

$$\rho = \frac{\rho_2(\sqrt{3\lambda\rho_2}-a)}{\sqrt{3\lambda\rho_2}} = \frac{42,94(\sqrt{3 \cdot 3,896 \cdot 42,94} - 3,0988)}{\sqrt{3 \cdot 3,896 \cdot 42,94}} = 37 \text{ mm}$$

a hodnota a_1 bude

$$a_1 \cong \sqrt{3\lambda\rho_2} = \sqrt{3 \cdot 3,896 \cdot 42,94} = 22,4 \text{ mm.}$$

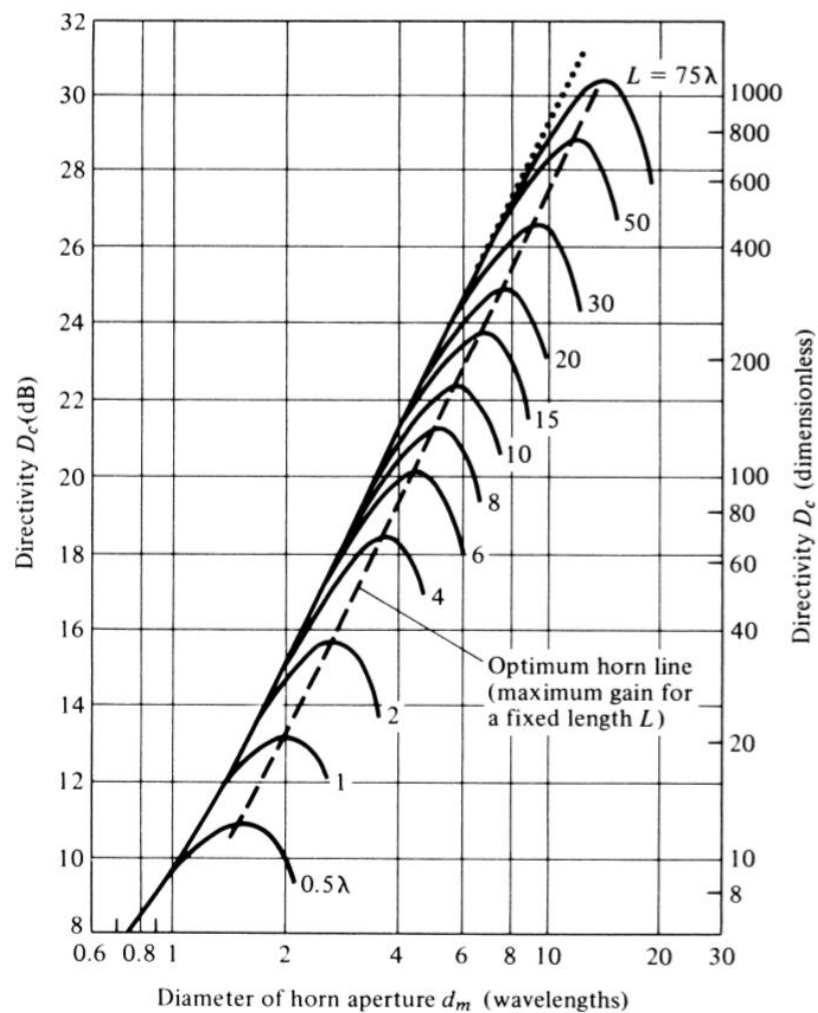
Rozměry výsledného návrhu jsou znázorněny na obrázku (viz Obrázek 2.9).



Obrázek 2.9: Rozměry navržené trychtýřové antény s rozšířením v H-rovině

2.2.3 Návrh trychtýřové antény s kruhovou aperturou

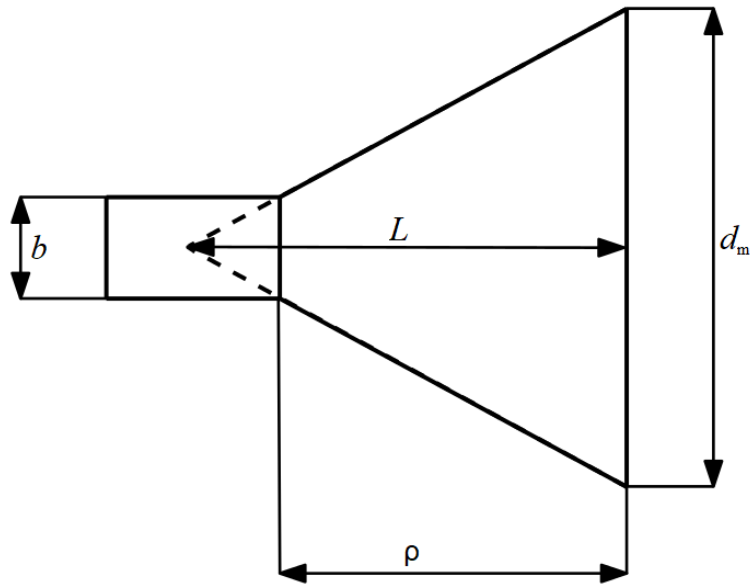
Také při návrhu antény s kruhovou aperturou je možné využít graf směrovosti v závislosti na průměru apertury a délce trychtýře [1].



Obrázek 2.10: Graf směrovosti jako funkce velikosti apertury a délky trychtýře pro trychtýřovou anténu s kruhovou aperturou [1]

Vyjádření L , pomocí podobnosti trojúhelníků, vztahem (2.18).

$$L = \frac{\frac{\rho}{2} d_m}{\frac{d_m}{2} - b} \quad (2.18)$$



Obrázek 2.11: Znázornění rozměrů trychtýřové antény s kruhovou aperturou

S ohledem na maximální délku trychtýře budou odečtené hodnoty přibližně 10λ pro L a 6λ pro d_m . Platí podmínka pro dosažení optima směrovosti

$$d_m \cong \sqrt{3\lambda l} \quad (2.19)$$

kde

$$l = L \sqrt{1 + \frac{b^2}{4(L-\rho)^2}} \quad (2.20)$$

dosazením do vztahu (2.19) získáme vztah

$$d_m \cong \sqrt{3\lambda L \sqrt{1 + \frac{b^2}{4(L-\rho)^2}}} \quad (2.21)$$

a následně dosazením (2.21) do vztahu (2.18) získáme vztah (2.22).

$$L = \frac{\rho \sqrt{\frac{3\lambda L \cdot \sqrt{1 + \frac{b^2}{4(L-\rho)^2}}}{2}}}{\sqrt{\frac{3\lambda L \cdot \sqrt{1 + \frac{b^2}{4(L-\rho)^2}}}{2}} - b} \quad (2.22)$$

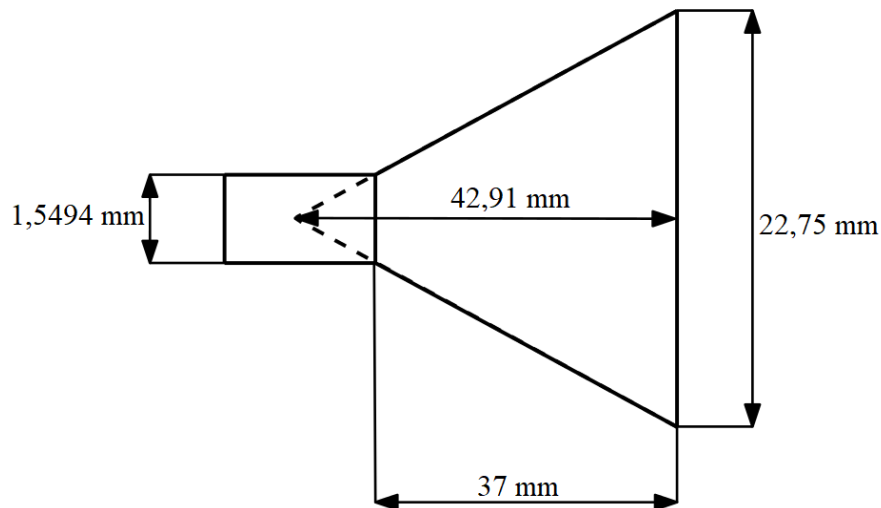
Pro dosažení délky trychtýře 37 mm byla nalezena hodnota $L = 42,91$

$$\rho = \frac{L \left(\frac{\sqrt{3\lambda L \cdot \sqrt{1 + \frac{b^2}{4(L-\rho)^2}}}}{2} - b \right)}{\frac{\sqrt{3\lambda L \cdot \sqrt{1 + \frac{b^2}{4(L-\rho)^2}}}}{2}} = \frac{42,91 \left(\frac{\sqrt{3 \cdot 3,896 \cdot 42,91 \cdot \sqrt{1 + \frac{1,5494^2}{4(42,91-37)^2}}}}{2} - b \right)}{\frac{\sqrt{3 \cdot 3,896 \cdot 42,91 \cdot \sqrt{1 + \frac{1,5494^2}{4(42,91-37)^2}}}}{2}} = 37 \text{ mm}$$

a d_m

$$d_m \cong \sqrt{3\lambda L \cdot \sqrt{1 + \frac{b^2}{4(L-\rho)^2}}} = \sqrt{3 \cdot 3,896 \cdot 43,91 \cdot \sqrt{1 + \frac{1,5494^2}{4(42,91-37)^2}}} = 22,75 \text{ mm.}$$

Rozměry výsledného návrhu jsou znázorněny na obrázku (viz Obrázek 2.12).



Obrázek 2.12: Rozměry navržené trychtýřové antény s kruhovou aperturou

2.2.4 Fázový střed

Fázovým středem rozumíme imaginární bod, jakožto střed kulové vlny, kterou anténa vyzařuje [15]. V podstatě je to bod, pro který platí, že v konstantní vzdálenosti v libovolném směru, omezeném úhlem otevření apertury, je stejná fáze vlny. Fázový střed je signifikantní při návrhu reflektorové či čočkové antény, jelikož tyto antény dosahují maxima směrovosti v případě, že dopadající vlna na reflektor, respektive čočku, má konstantní fázové rozložení [16]. Toho lze docílit, pokud bude ohnisko reflektoru, či čočky, právě ve shodě s fázovým středem.

Například u trychtýřové antény s kruhovou aperturou lze za fázový střed považovat pomyslný vrchol kužele trychtýře. Pro anténu navrženou v kapitole 2.2.3 je tedy možné uvažovat fázový střed na ose antény ve vzdálenosti 42,91 mm od plochy apertury.

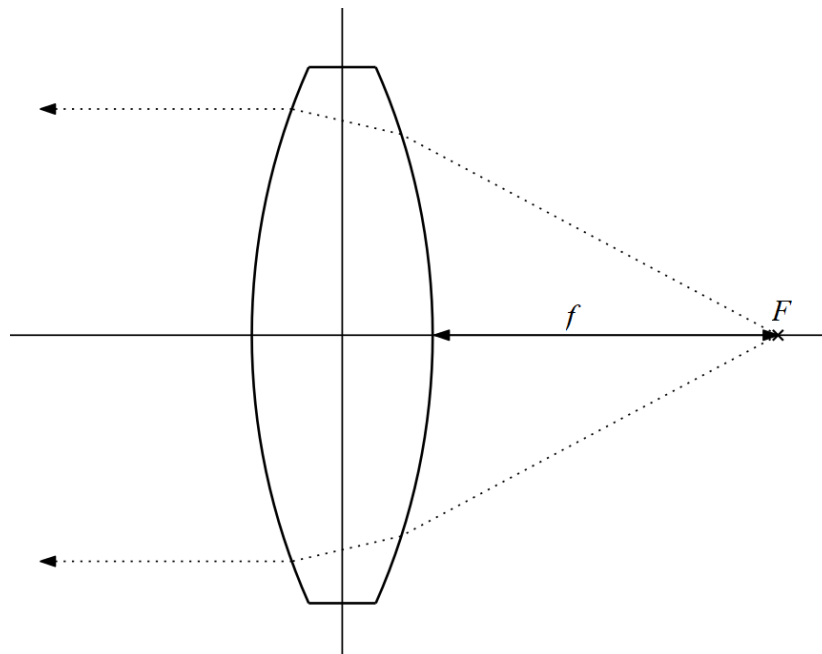
Ve výpočetním programu CST Microwave Studio je implementována funkce pro výpočet fázového středu. Porovnání numerického výpočtu s teoretickým předpokladem proběhne v kapitole 3.1.3.

2.3 Dielektrická čočka

V principu lze na čočku pohlížet jako na soustavu dvou ploch na rozhraních prostředí s různými indexy lomu n_1, n_2, n_3 (2.13) [17]. Obecně lze ze základů optického zobrazování definovat obrazové ohnisko F' . Je to bod na hlavní ose v obrazovém prostoru, ke kterému lze nalézt nekonečně vzdálený sdružený bod na hlavní ose v předmětovém prostoru. Analogicky lze definovat předmětové ohnisko F , ke kterému lze nalézt nekonečně vzdálený sdružený bod na hlavní ose v obrazovém prostoru. Zpravidla bývají indexy lomu n_1 a n_3 shodné, značí to, že se čočka nachází v homogenním prostoru, například ve vzduchu. Pokud se čočka nachází v homogenním prostředí, jsou obrazová a předmětová ohniska stejná. Obecně lze index lomu prostředí získat vztahem (2.23) [17].

$$n = \sqrt{\epsilon_r \mu_r} \quad (2.23)$$

kde ϵ_r je relativní permitivita a μ_r relativní permeabilita prostředí [17].



Obrázek 2.13: Sférická čočka se znázorněním její ohniskové vzdálenosti

2.3.1 Návrh sférické dielektrické čočky

Spojná sférická čočka je tvořena dvěma kulovými vypuklými lámavými plochami (v případě bikonvexní čočky (2.14) nebo jednou kulovou vypuklou plochou a jednou rovnou plochou (plankonvexní čočka). Pro výpočet obrazové ohniskové vzdálenosti bikonvexní čočky lze využít vztah (2.24) [17].

$$f' = \frac{nr_1r_2}{(n-1)(d(n-1)-n(r_1-r_2))} \quad (2.24)$$

Kde n je index lomu, r_1, r_2 jsou poloměry zakřivení a d je celková tloušťka čočky v jejím středu, která je dána vztahem

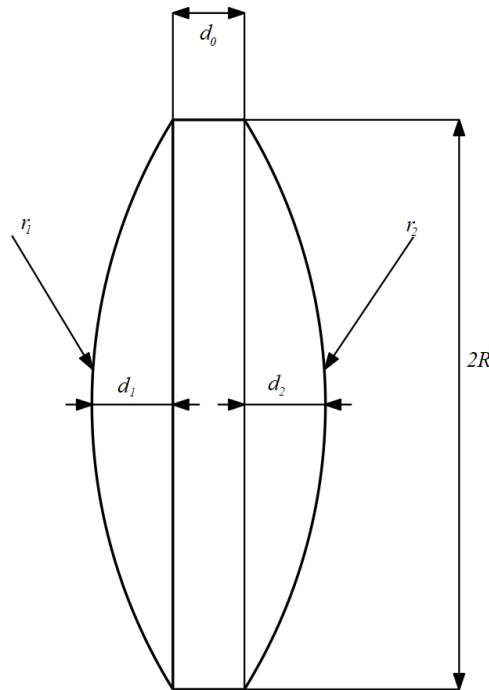
$$d = d_1 + d_2 + d_0 \quad (2.25)$$

kde d_1, d_2 jsou tloušťky zakřivených ploch, při daném poloměru zakřivení a poloměru čočky, a d_0 je tloušťka na kraji čočky. Hodnoty d_1 a d_2 lze získat pomocí vztahu pro výšku oblouku [18]

$$d_n = r_n - \sqrt{r_n^2 - R^2} \quad (2.26)$$

kde r_n je poloměr zakřivení a R je poloměr výsledné čočky. Pokud budou poloměry zakřivení totožné, a dosadíme vztahy (2.20) a (2.21), bude pro obrazovou ohniskovou vzdálenost platit výsledný vztah (2.27).

$$f' = \frac{nr^2}{(2(r - \sqrt{r^2 - R^2} + d_0)(n-1))^2} \quad (2.27)$$



Obrázek 2.14: Znázornění rozměrů bikonvexní sférické čočky

Jako příklad výpočtu bude navržena čočka z polyethylentereftalátu (PET) pro trychtýřovou anténu s kruhovou aperturou z kapitoly 2.2.3. Ohnisková vzdálenost $f = 42,91$ mm, poloměr čočky $R = 11,375$ mm, tloušťka na kraji čočky $d_0 = 0,5$ mm a relativní permitivita PET $\varepsilon_r = 2,3$. Interpolací byla zjištěna hodnota zakřivení $r = 86,01$ mm pro, které vychází daná ohnisková vzdálenost

$$f = \frac{nr^2}{(2(r - \sqrt{r^2 - R^2} + d_0)(n-1))^2} = \frac{\sqrt{2,3} \cdot 86,01^2}{(2(86,01 - \sqrt{86,01^2 - 11,375^2} + 0,5)(\sqrt{2,3} - 1))^2} = 42,91 \text{ mm}$$

u které je však nutné brát v potaz, že zakřivená plocha bude zasahovat za rovinu apertury trychtýře, tudíž je nutno odečíst tloušťku zasahující zakřivené plochy. S touto korekcí vychází potřebný poloměr $r = 84,41$ mm. Na obrázku (viz Obrázek 2.15) je znázorněna vymodelovaná sférická čočka.



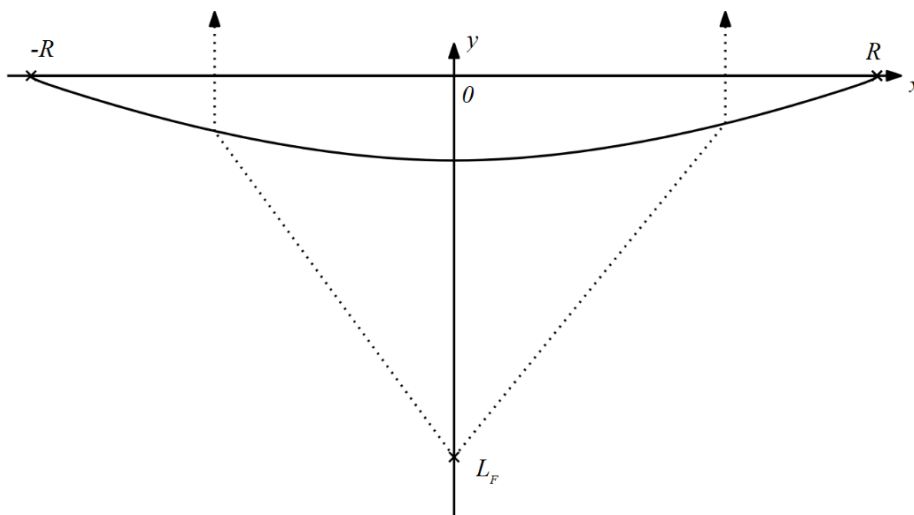
Obrázek 2.15: Navržená sférická dielektrická čočka

2.3.2 Návrh hyperbolické dielektrické čočky

Hyperbolická čočka (2.16) je jedním z druhů asférických čoček, jelikož její lámavou plochou nejsou kulové plochy, ale hyperboloid. Tvar dielektrické hyperbolické čočky je možné určit pomocí vztahu [3]

$$y = \frac{-\left(\sqrt{\varepsilon_r(R^2+L_F^2)}-L_F\right) + \sqrt{\left(\sqrt{\varepsilon_r(R^2+L_F^2)}-L_F\right)^2 - (\varepsilon_r-1)(R^2-x^2)}}{\varepsilon_r-1} \quad (2.28)$$

kde R je poloměr čočky, L_F je ohnisková vzdálenost, ε_r je relativní permitivita materiálu a x je vzdálenost od středu čočky.



Obrázek 2.16: Hyperbolická čočka se znázorněním její ohniskové vzdálenosti

Jelikož se nejedná o obecný tvar, je nutné tuto rovnici během modelování brát jako analytickou křivku. Jako příklad byla vymodelována čočka s totožnými parametry, s jakými byla v předchozí kapitole navržena čočka sférická (viz Obrázek 2.17).



Obrázek 2.17: Navržená hyperbolická dielektrická čočka

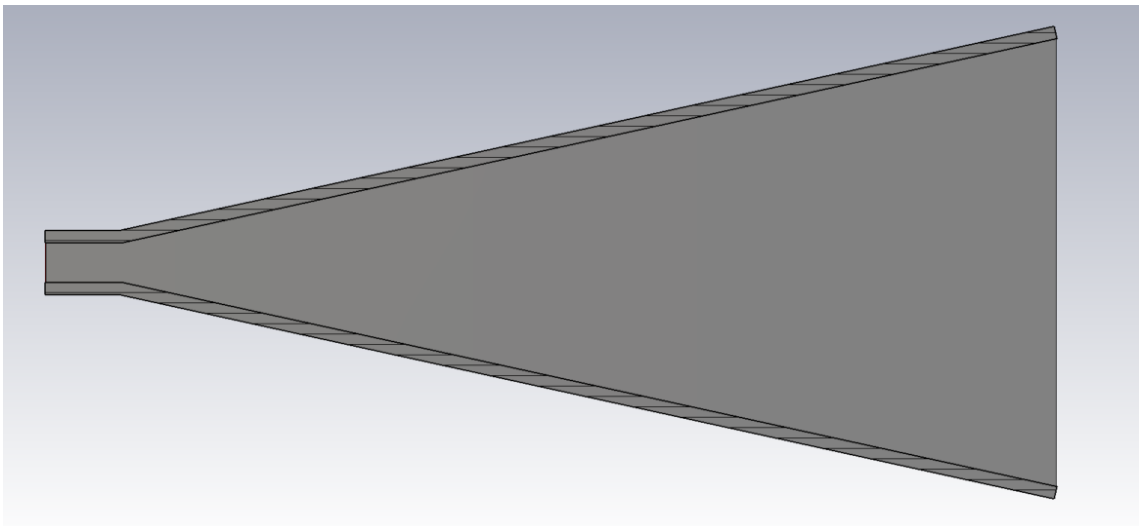
3 NUMERICKÝ MODEL

V této kapitole jsou provedeny simulace navržených trychtýřových antén v předchozí kapitole a následně taky čočkových antén. Simulace jsou prováděny v programu CST Microwave Studio.

3.1 Trychtýřová anténa

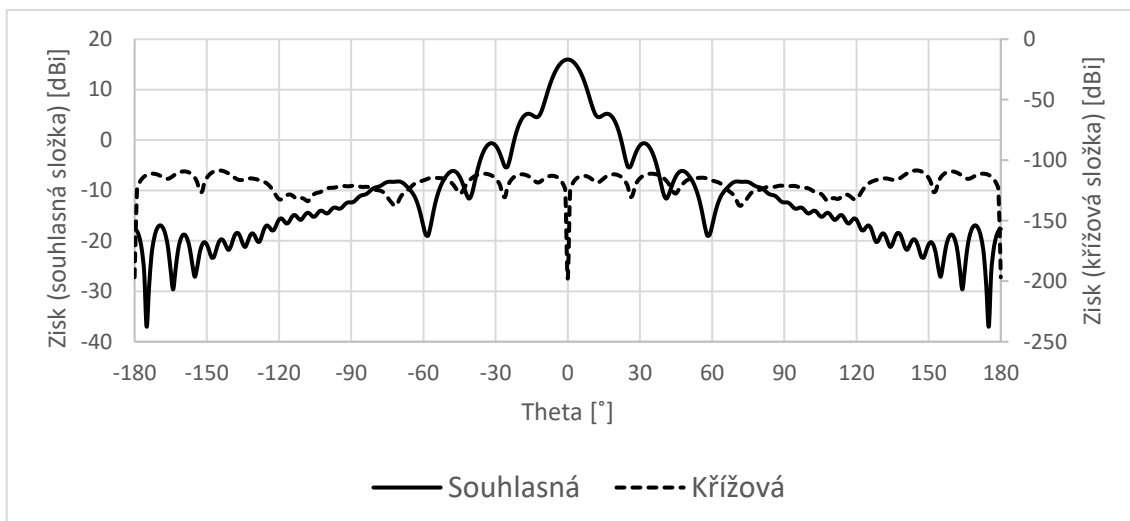
3.1.1 Trychtýřová anténa s rozšířením v E-rovině

Zde je provedena simulace trychtýřové antény s rozšířením v E-rovině, která byla navržena v kapitole 2.2.1. Výsledný model je zobrazen na obrázku (viz Obrázek 3.1).

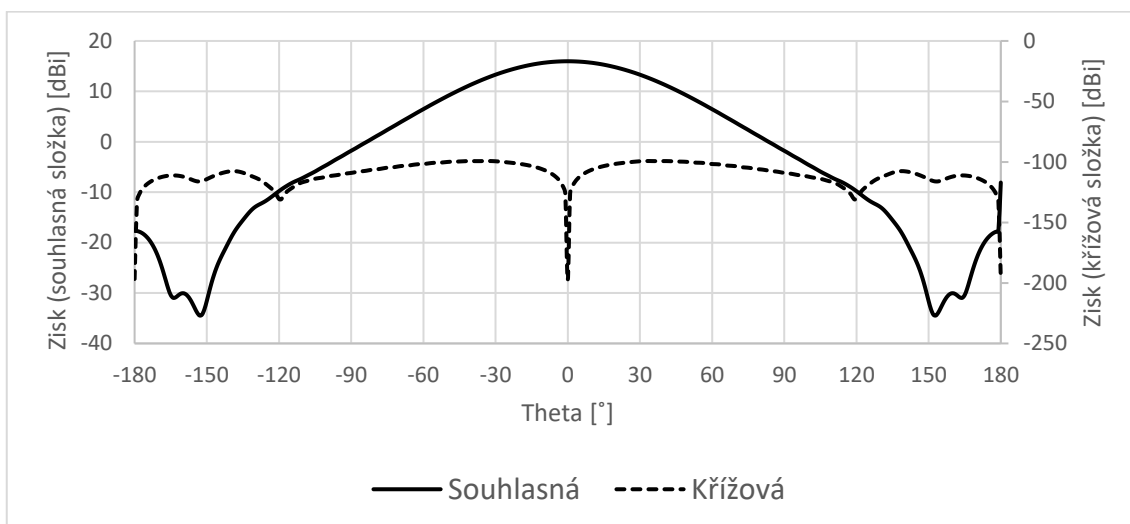


Obrázek 3.1: Boční řez (v E-rovině) navrženou trychtýřovou anténou s rozšířením v E-rovině

Tento návrh dosáhl v simulaci zisku 16 dBi, s úhlovou šířkou svazku $11,5^\circ$ v E-rovině (viz Obrázek 3.2). S ohledem na konstrukci antény je patrné, že v H-rovině nedochází ke zvýšení směrovosti (viz Obrázek 3.3), jelikož je rozměr apertury totožný s rozměrem vlnovodu. Z toho důvodu je úhlová šířka svazku v H-rovině téměř 64° .



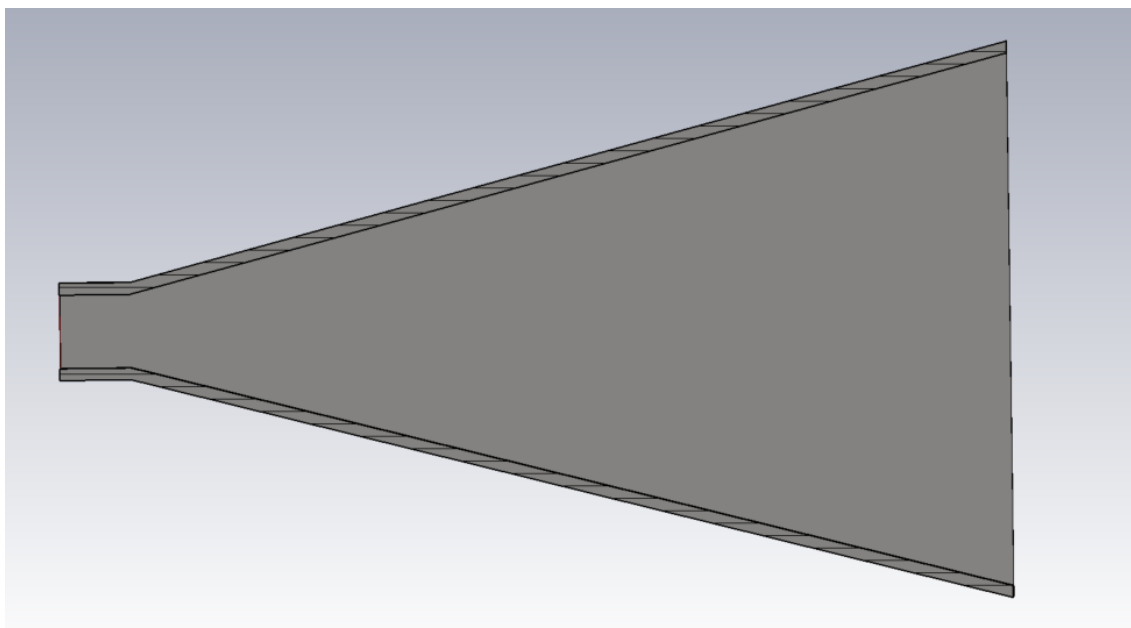
Obrázek 3.2: Směrová charakteristika zisku v E-rovině na frekvenci 77 GHz trychtýřové antény s rozšířením v E-rovině



Obrázek 3.3: Směrová charakteristika zisku v H-rovině na frekvenci 77 GHz trychtýřové antény s rozšířením v E-rovině

3.1.2 Trychtýřová anténa s rozšířením v H-rovině

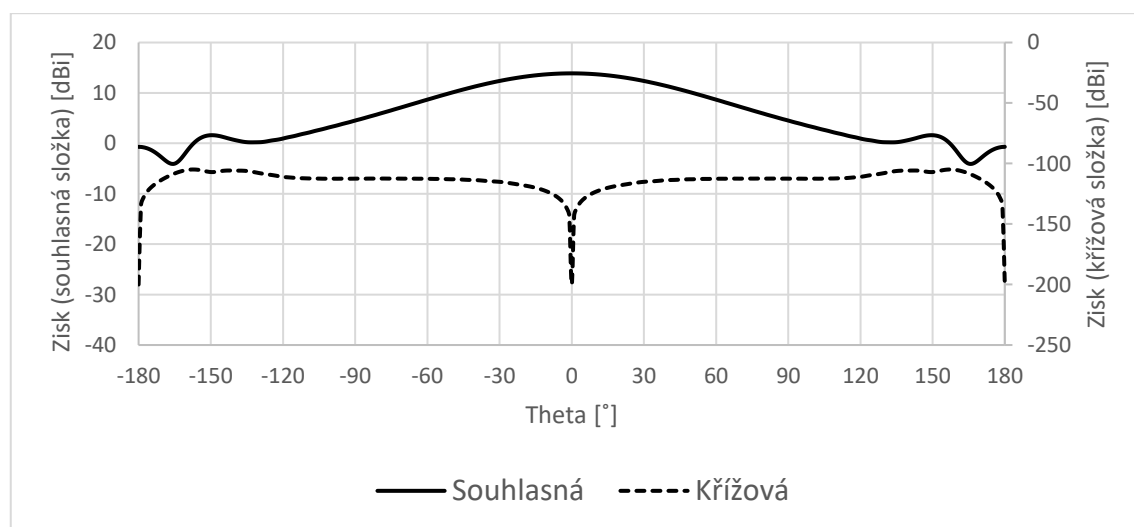
Na obrázku (viz Obrázek 3.4) je zobrazena trychtýřová anténa s rozšířením v H-rovině, navržená v kapitole 2.2.2.



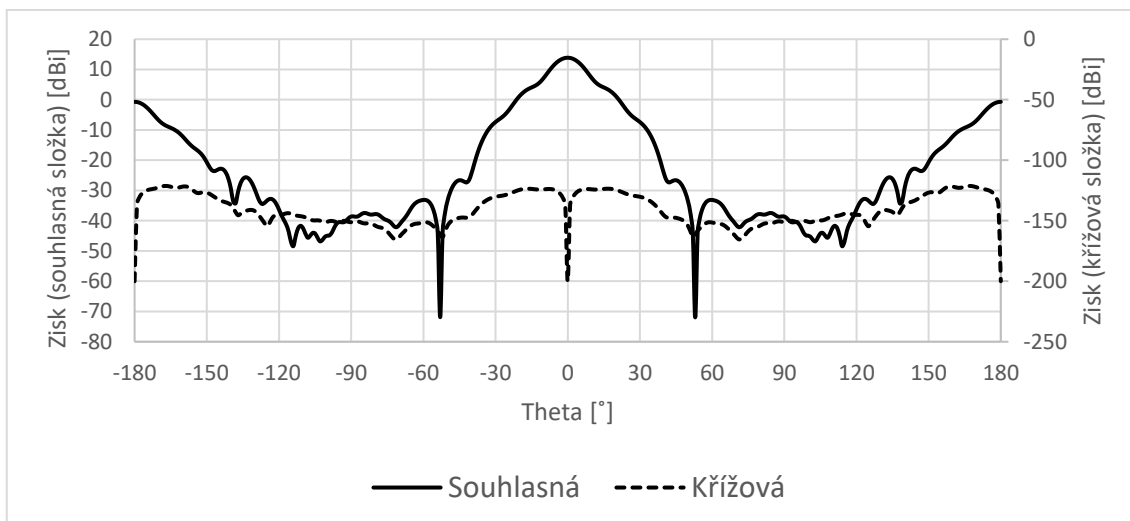
Obrázek 3.4: Boční řez (v H-rovině) navrženou trychtýřovou anténou s rozšířením v H-rovině

Zisk navržené antény s rozšířením v H-rovině je 13,9 dBi (viz Obrázek 3.5), což je o 2,1 dB méně než v případě antény s rozšířením v E-rovině, navržené se stejnou délkou. Úhlová šířka svazku v H-rovině dosahuje hodnoty 12,7°. V E-rovině, jelikož je rozměr apertury opět totožný s ústím vlnovodu, je šířka svazku 87° (viz Obrázek 3.6).

Z porovnání výsledků simulací modelů trychtýřových antén s rozšířením v E-rovině a H-rovině lze usoudit, že úzká úhlová šířka hlavního svazku bude snáze dosažitelná v E-rovině antény.



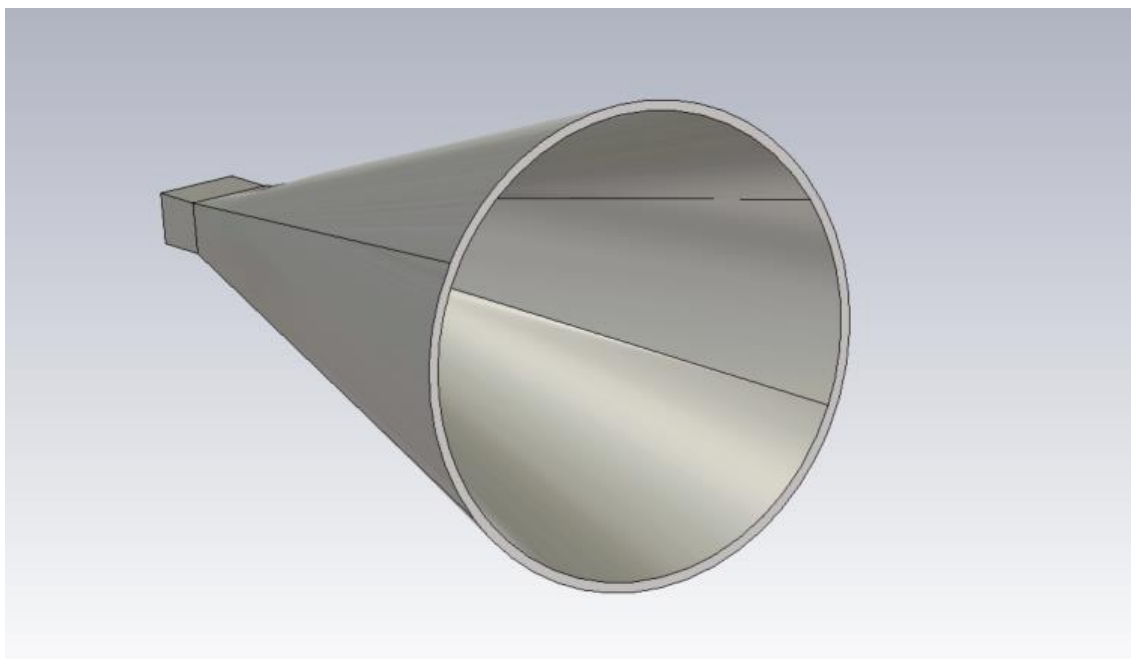
Obrázek 3.5: Směrová charakteristika zisku v E-rovině na frekvenci 77 GHz trychtýřové antény s rozšířením v H-rovině



Obrázek 3.6: Směrová charakteristika zisku v H-rovině na frekvenci 77 GHz trychtýřové antény s rozšířením v H-rovině

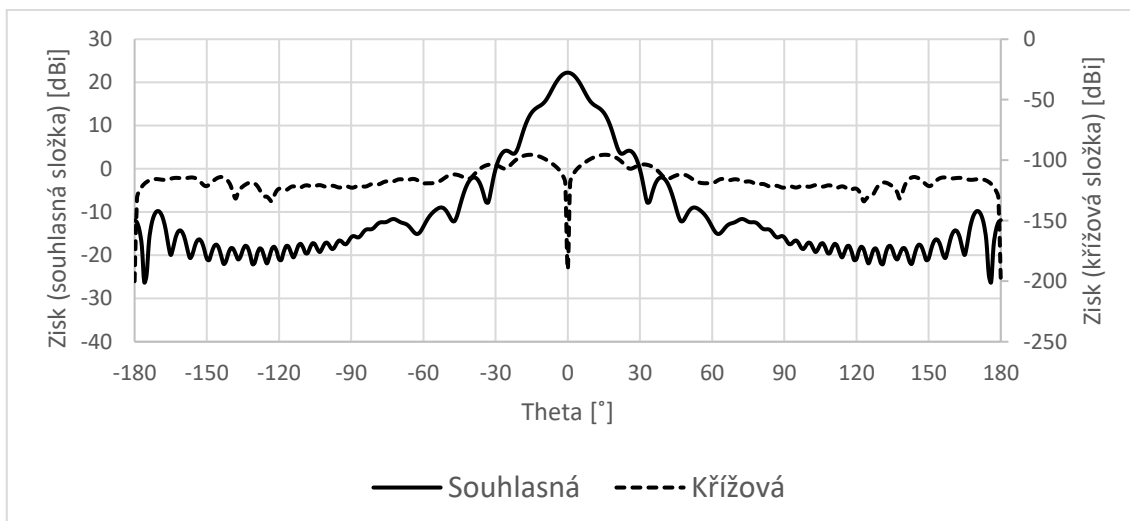
3.1.3 Trychtýřová anténa s kruhovou aperturou

V této kapitole je provedena simulace trychtýřové antény s kruhovou aperturou, navržené v kapitole 2.2.3 (viz Obrázek 3.7).

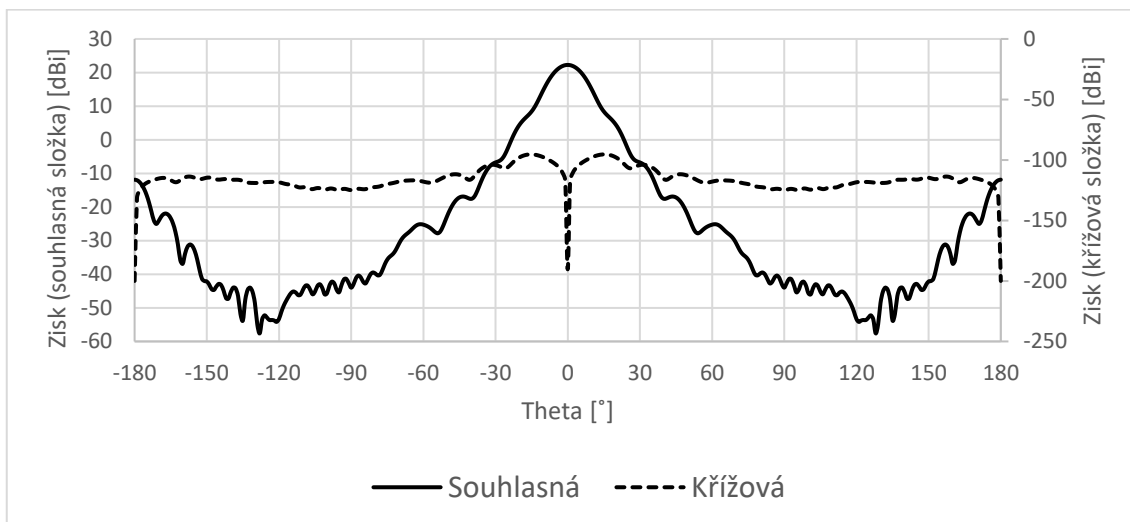


Obrázek 3.7: Navržená trychtýřová anténa s kruhovou aperturou

Zisk u této antény dosahuje hodnoty 22,3 dBi (viz Obrázek 3.8). Podle očekávání bylo dosaženo užšího hlavního svazku v E-rovině, a to sice 11,2°. Úhlová šířka svazku v H-rovině je potom 12,8° (viz Obrázek 3.9). Tyto hodnoty téměř odpovídají hodnotám úhlových šířek svazků z předchozích dvou kapitol.

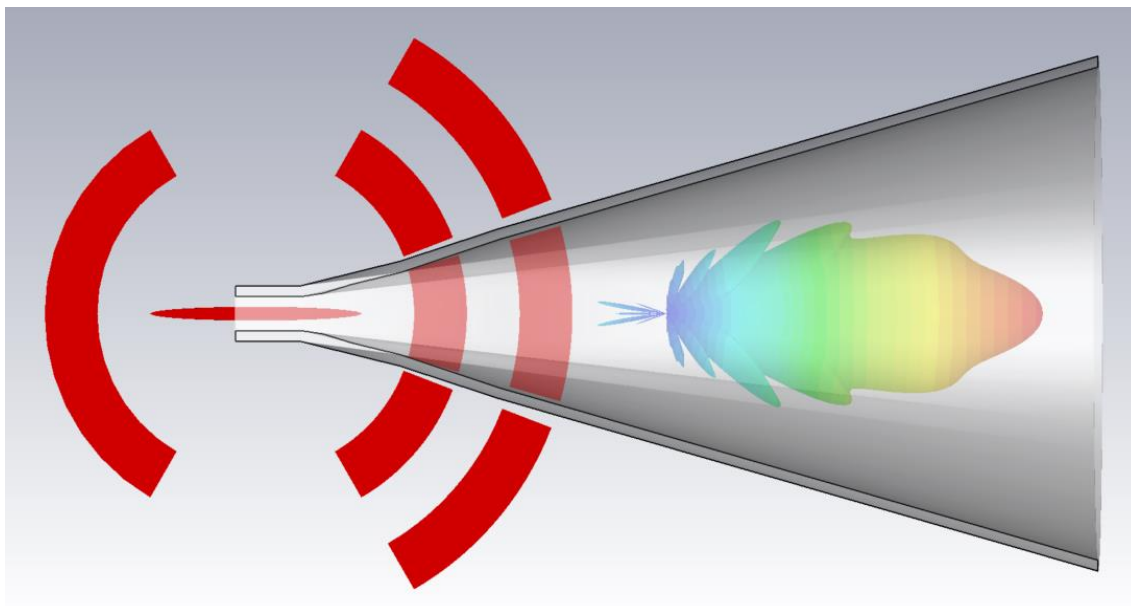


Obrázek 3.8: Směrová charakteristika zisku v E-rovině na frekvenci 77 GHz trychtýřové antény s kruhovou aperturou



Obrázek 3.9: Směrová charakteristika zisku v H-rovině na frekvenci 77 GHz trychtýřové antény s kruhovou aperturou

Na obrázku (viz Obrázek 3.10) je vidět výsledek výpočtu fázového středu pomocí funkce implementované v programu CST Microwave Studio. Fázový střed je určen ve vzdálenosti 39,05 mm od roviny apertury na ose antény, s rozptylem 4,9 mm. Vzdálenost fázového středu od roviny apertury se tedy nachází v intervalu 43,95 – 36,05 mm, což odpovídá teoretickému předpokladu z kapitoly 2.2.4.



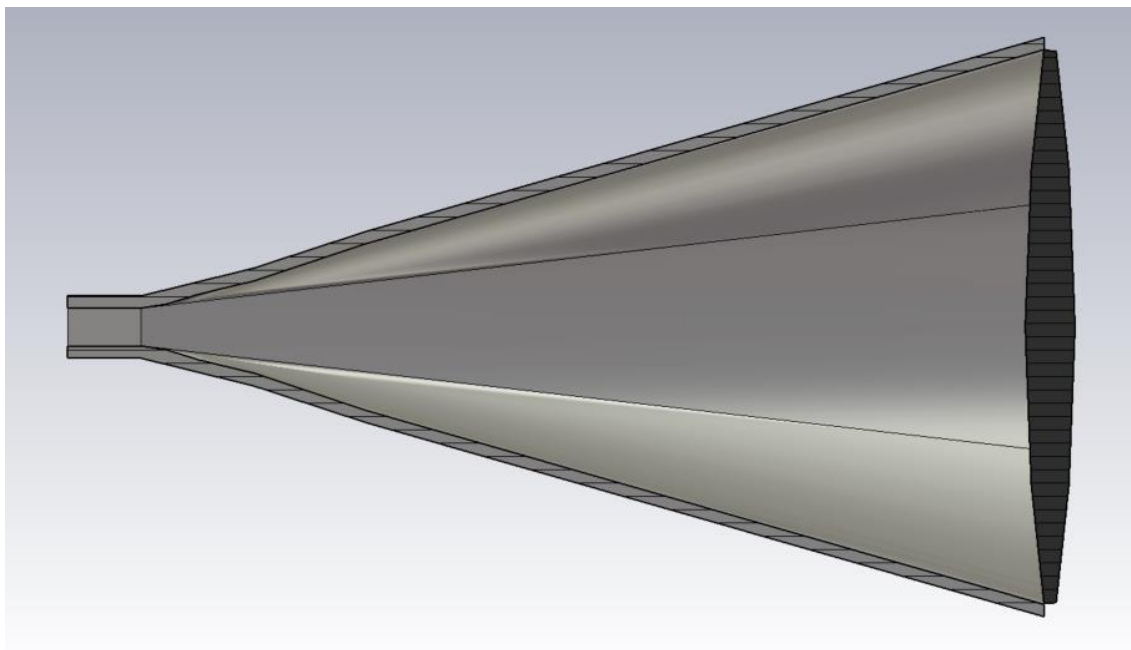
Obrázek 3.10: Určení fázového středu trychtýřové antény s kruhovou aperturou pomocí funkce implementované v programu CST Microwave Studio

3.2 Čočková anténa

V této kapitole jsou provedeny simulace čočkových antén. Nejprve je ukázán vliv čoček na zisk na příkladu trychtýřové antény s kruhovou aperturou a čoček navržených v druhé kapitole a následně optimalizované antény pro maximální zisk při délce antény 37 mm.

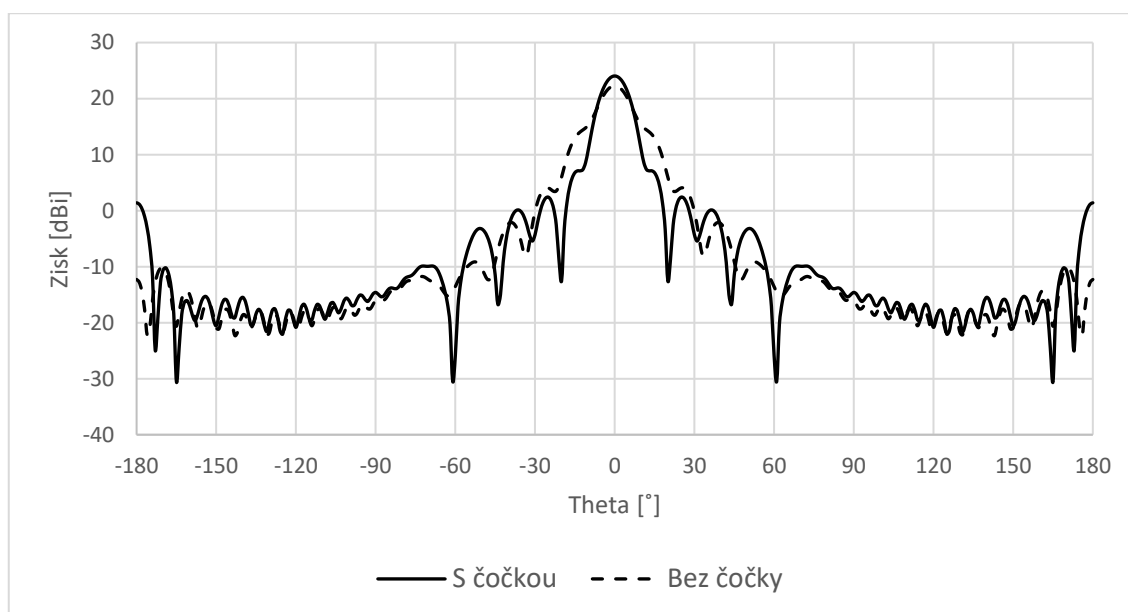
3.2.1 Čočková anténa se sférickou čočkou

Byla provedena simulace čočkové antény jakožto kombinace trychtýřové antény navržené v kapitole 2.2.3 a sférické dielektrické čočky navržené v kapitole 2.3.1 (viz Obrázek 3.11)



Obrázek 3.11: Boční řez čočkovou anténou se sférickou čočkou navrženou v druhé kapitole

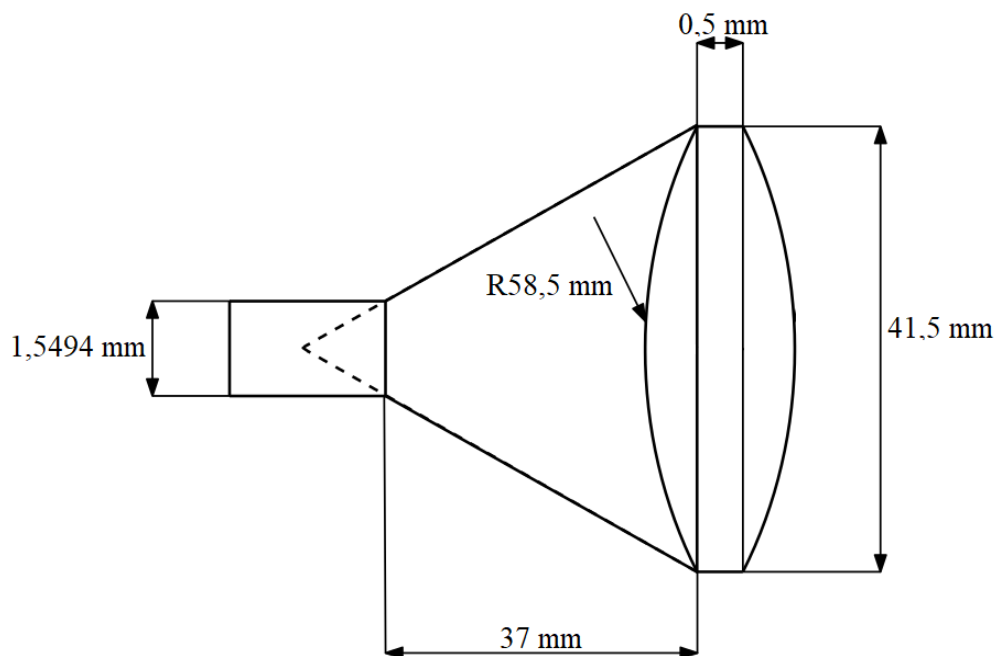
Jak je patrné ze srovnání směrových charakteristik (viz Obrázek 3.12) čočka pomohla k nárůstu zisku a zúžení hlavního svazku. Zisk antény vzrostl na 24 dBi a úhlová šířka svazku je $9,9^\circ$, což znamená nárůst zisku o 1,7 dB a zúžení svazku o $1,3^\circ$.



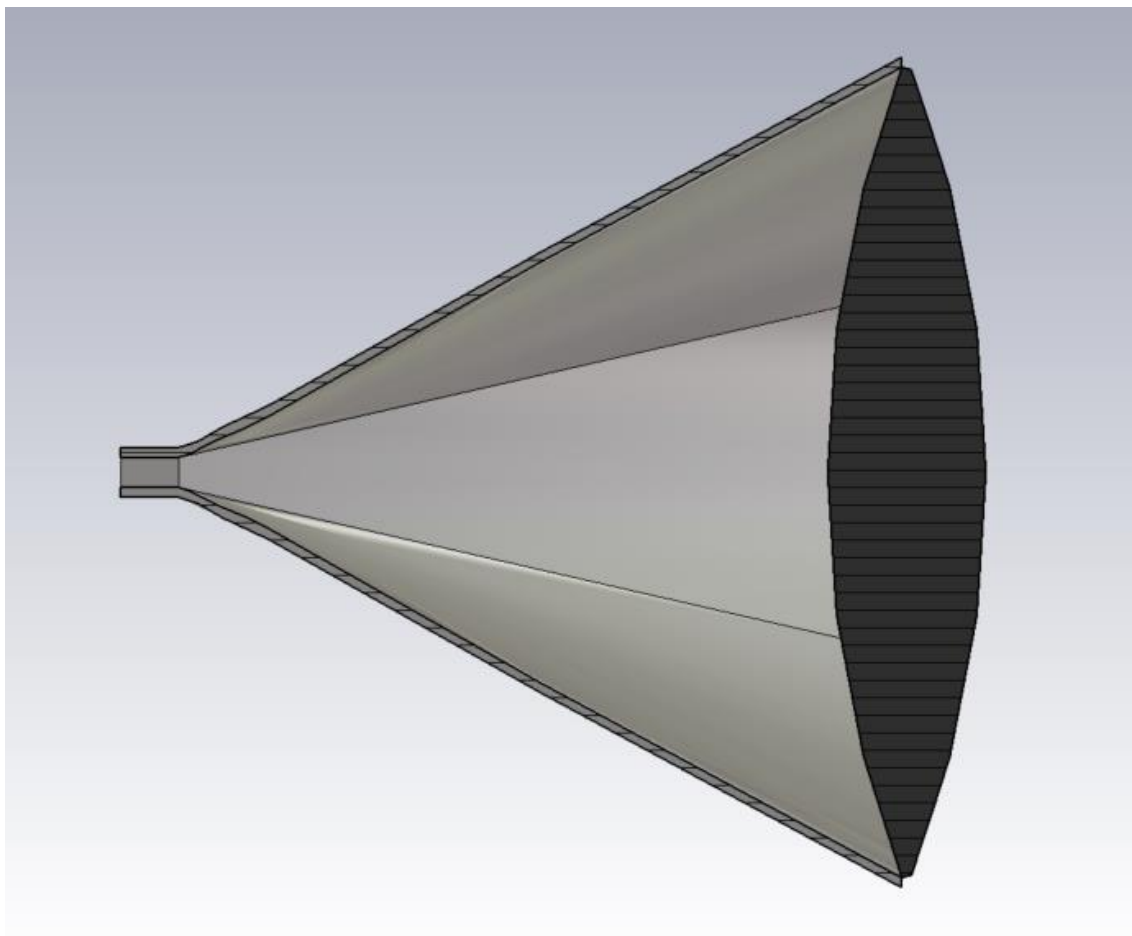
Obrázek 3.12: Srovnání směrových charakteristik zisku v E-rovině na frekvenci 77 GHz antény se sférickou čočkou a bez čočky

Následnou optimalizací a snahou o maximalizaci zisku bylo dosaženo hodnoty zisku 28 dBi a úhlové šířky svazku $6,1^\circ$ v E-rovině, respektive $6,8^\circ$ v H-rovině (viz Obrázek 3.15 a 3.16). Odstup hlavního svazku od vedlejších laloků je téměř 20 dB. Velkým problémem je ovšem to, že čočka vystupuje za rovinu apertury, a není tak

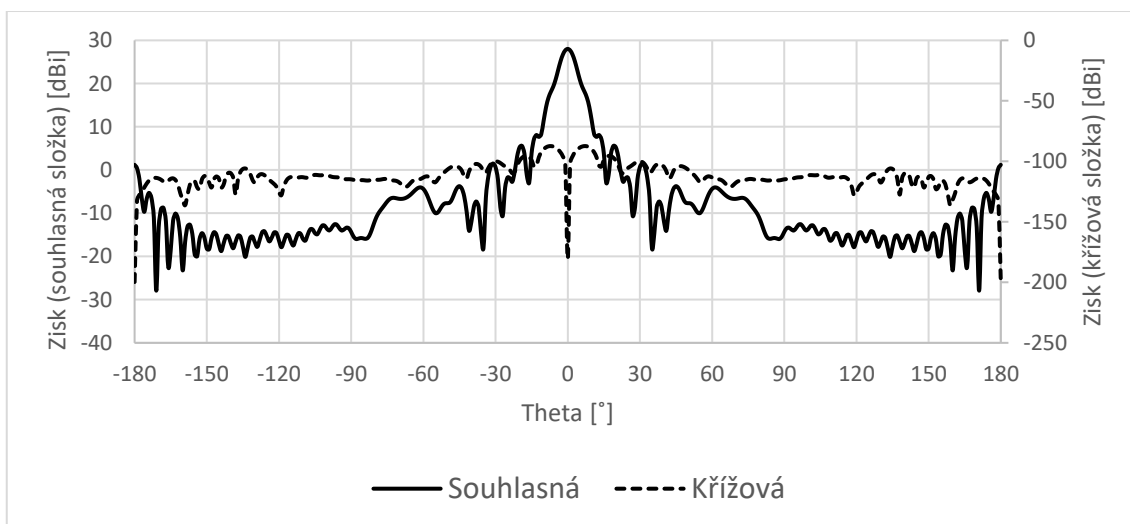
splněno zadání, kde se požaduje maximální hloubka antény 40 mm. Touto konfigurací by bylo možné dosáhnout vyššího zisku, ovšem za cenu větší hloubky konečné antény. Na obrázku (viz Obrázek 3.13) jsou zobrazeny konečné rozměry optimalizované antény (poloměry zakřivení jsou totožné).



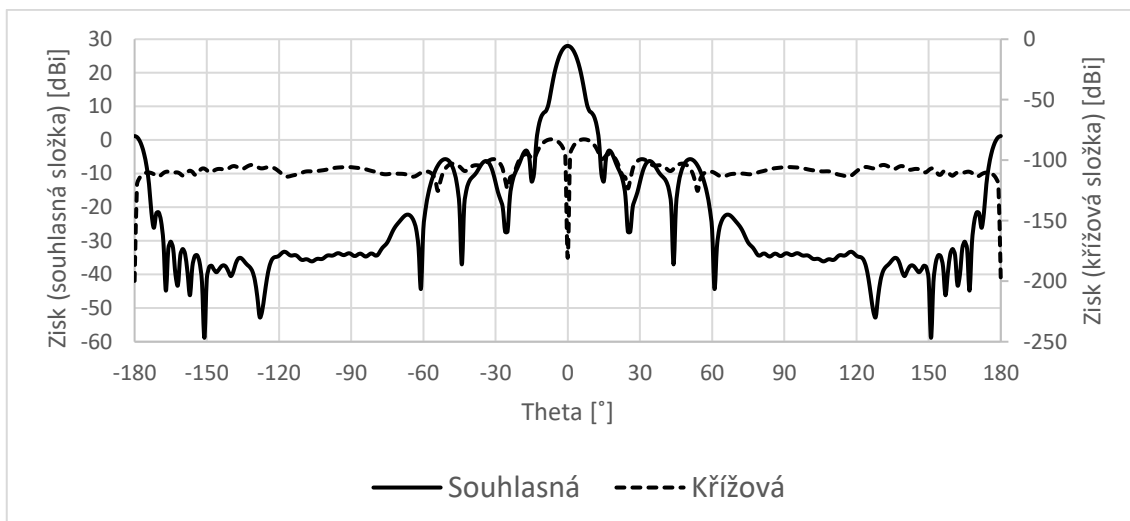
Obrázek 3.13: Rozměry optimalizované čočkové antény se sférickou čočkou



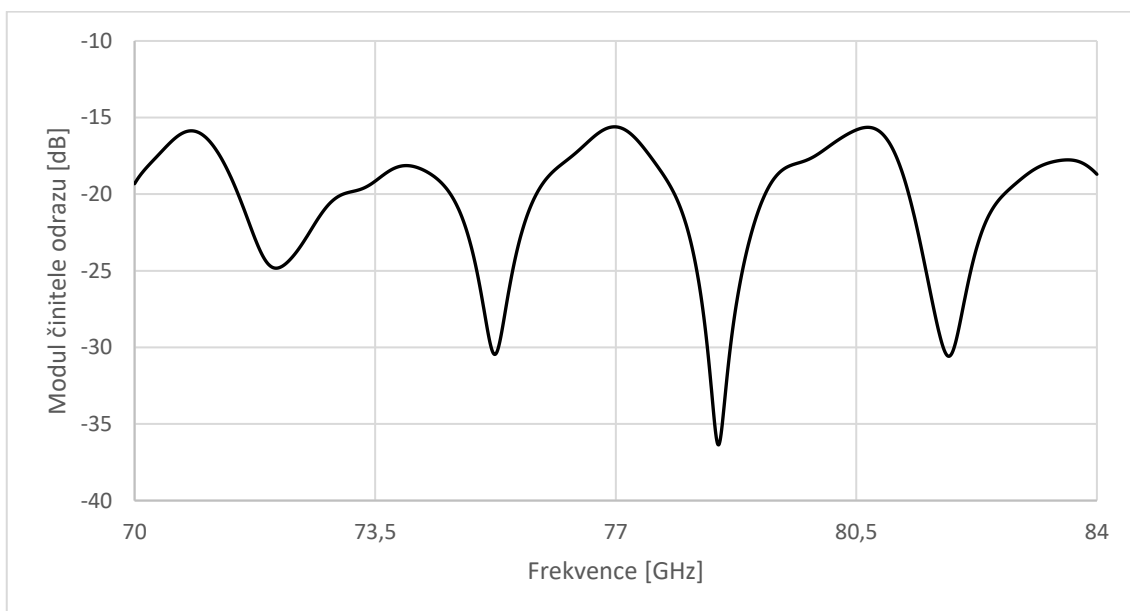
Obrázek 3.14: Boční řez optimalizovanou čočkovou anténou se sférickou čočkou



Obrázek 3.15: Směrová charakteristika zisku v E-rovině na frekvenci 77 GHz čočkové antény se sférickou čočkou



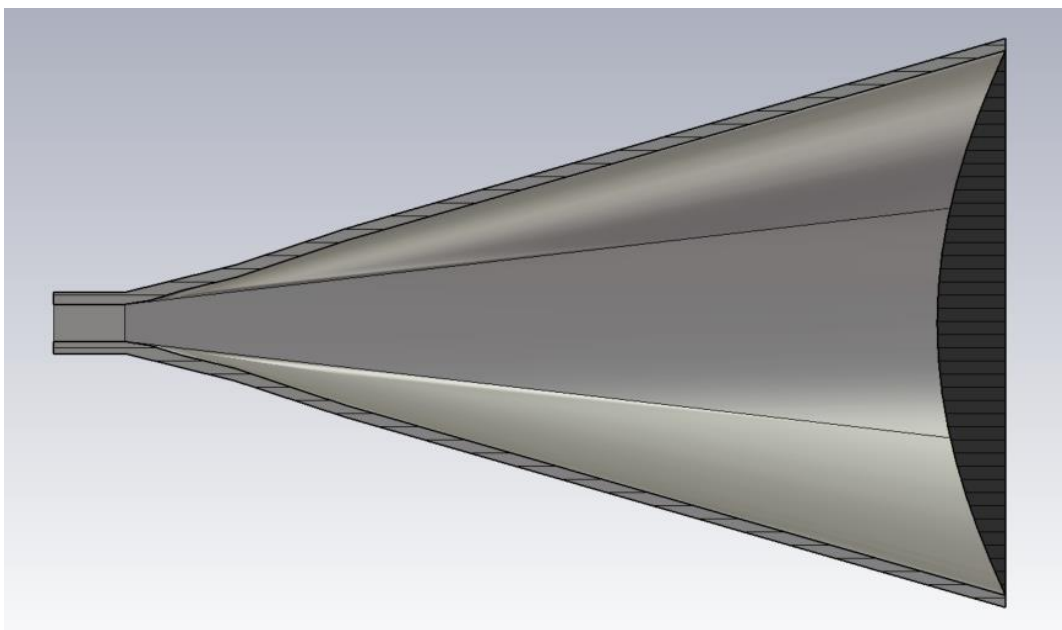
Obrázek 3.16: Směrová charakteristika zisku v H-rovině na frekvenci 77 GHz čočkové antény se sférickou čočkou



Obrázek 3.17: Frekvenční závislost modulu činitele odrazu čočkové antény se sférickou čočkou

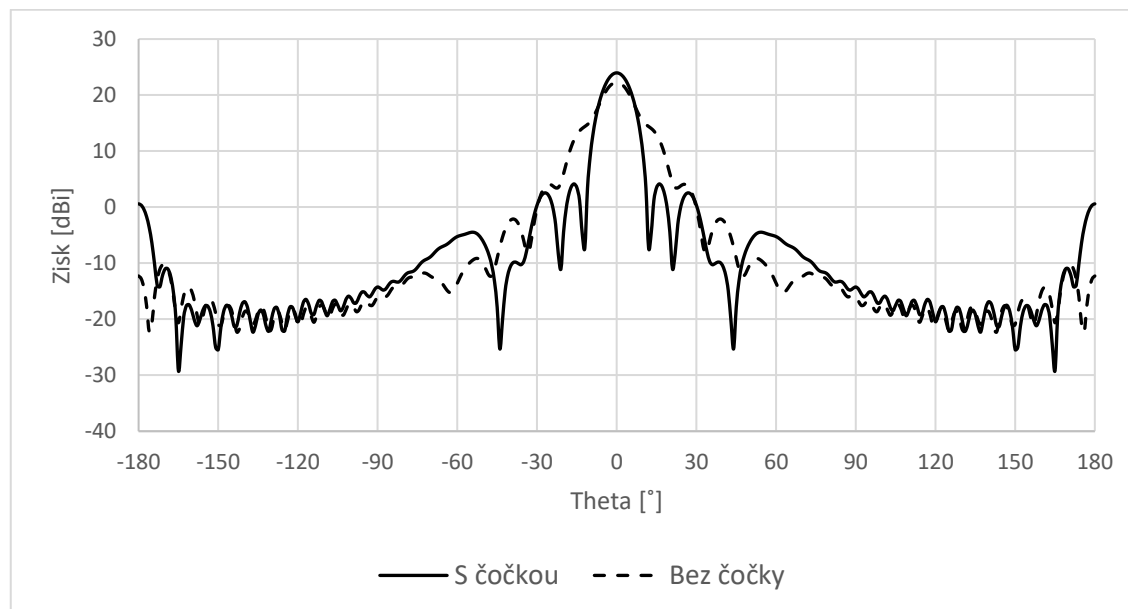
3.2.2 Čočková anténa s hyperbolickou čočkou

Taktéž byla provedena simulace kombinace trychtýřové antény s navrženou hyperbolickou čočkou (viz Obrázek 3.18).



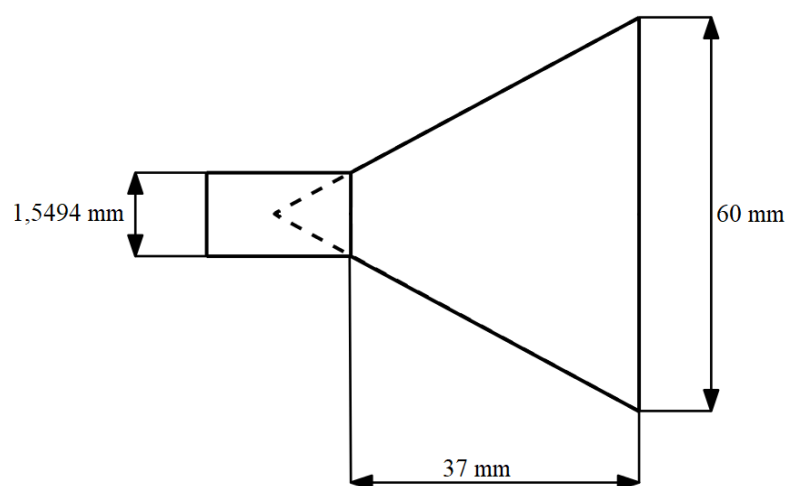
Obrázek 3.18: Boční řez čočkovou anténou s hyperbolickou čočkou navrženou v druhé kapitole

Ze srovnání směrových charakteristik zisku (viz Obrázek 3.19) je opět patrný nárůst zisku, který také dosahuje 24 dBi. Šířka svazku je o $0,2^\circ$ stupně větší než v případě sférické čočky, dosahuje hodnoty $10,1^\circ$. Lze tedy konstatovat, že vliv sférické a hyperbolické čočky je téměř totožný.

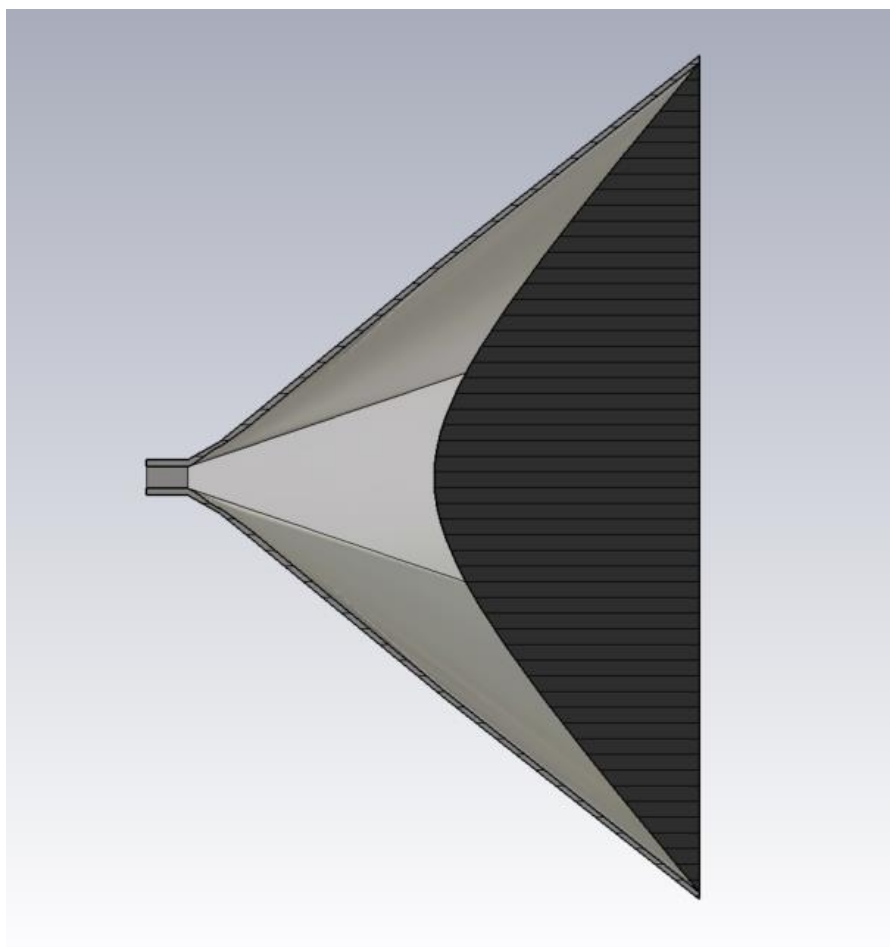


Obrázek 3.19: Srovnání směrových charakteristik zisku v E-rovině antény s hyperbolickou čočkou a bez čočky

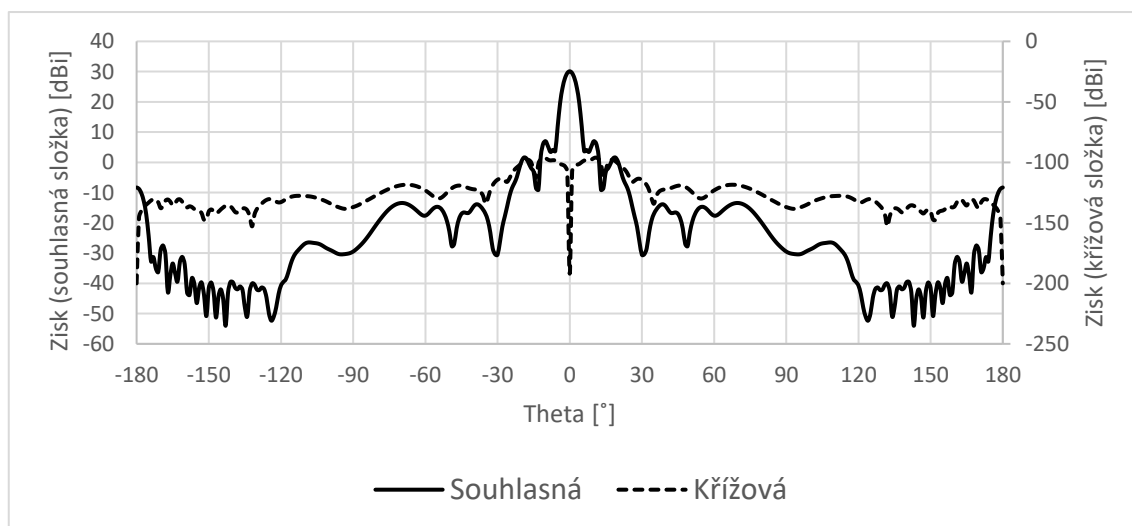
U následně optimalizované antény bylo dosaženo zisku vyššího než v případě antény se sférickou čočkou, hodnota zisku je 30,1 dBi (viz Obrázek 3.22 a Obrázek 3.23). Bylo také dosaženo užšího svazku. Úhlová šířka hlavního svazku je $4,4^\circ$ v E-rovině a $6,4^\circ$ v H-rovině. Odstup hlavního svazku od vedlejších laloků je více než 23 dB. U hyperbolické čočky je ovšem problém se šířkou, které dosahuje. Ve středu čočky to je 19 mm. Rozměry optimalizované antény jsou znázorněny na obrázku (viz Obrázek 3.20), ohnisko čočky $L_F = 40,5$ mm.



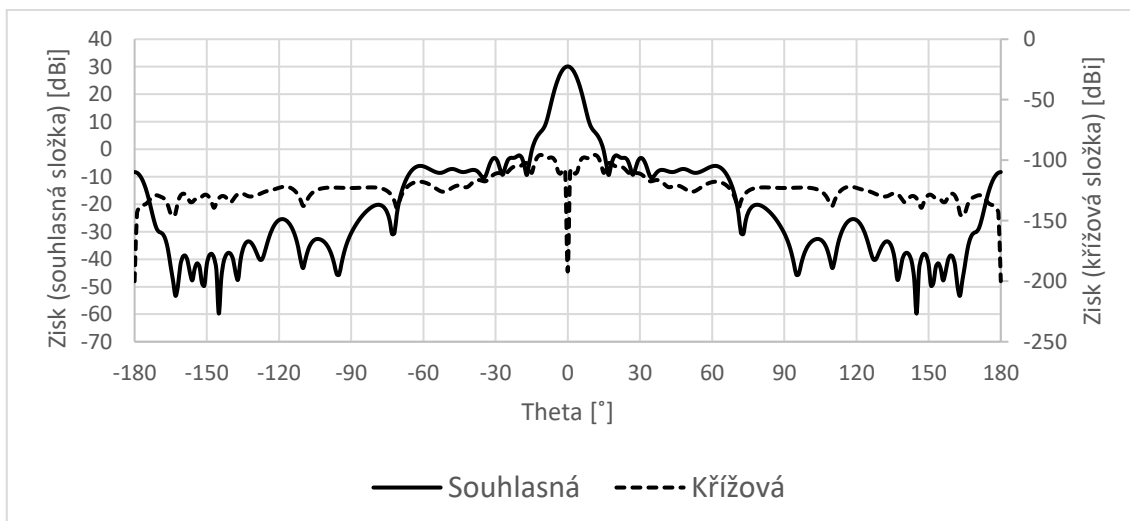
Obrázek 3.20: Rozměry optimalizované čočkové antény s hyperbolickou čočkou



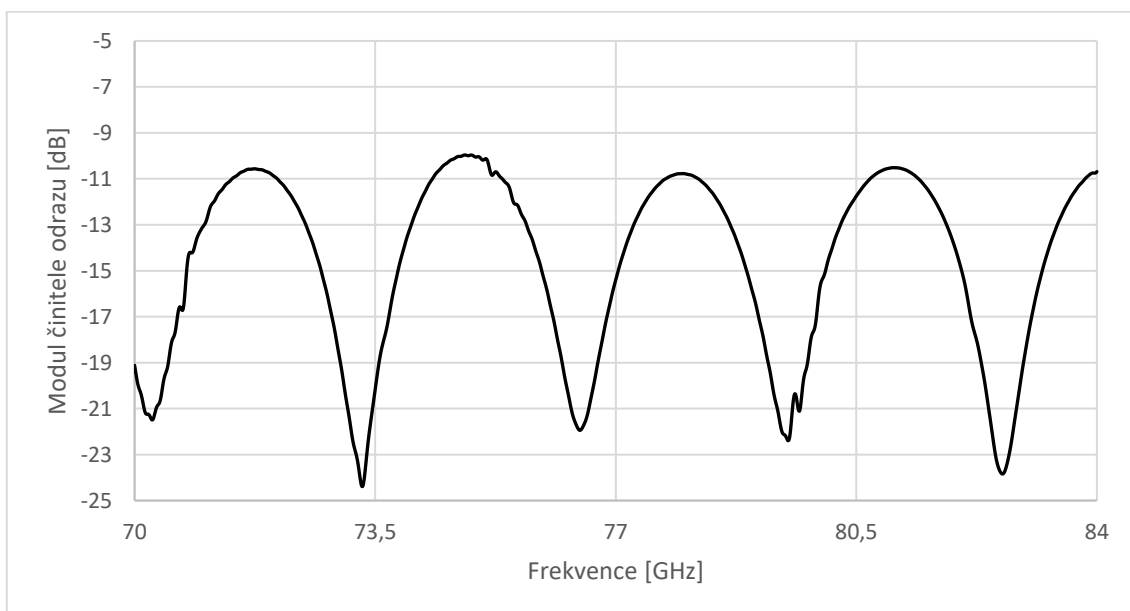
Obrázek 3.21: Boční řez optimalizovanou čočkovou anténou s hyperbolickou čočkou



Obrázek 3.22: Směrová charakteristika zisku v E-rovině na frekvenci 77 GHz čočkové antény s hyperbolickou čočkou



Obrázek 3.23: Směrová charakteristika zisku v H-rovině na frekvenci 77 GHz čočkové antény s hyperbolickou čočkou



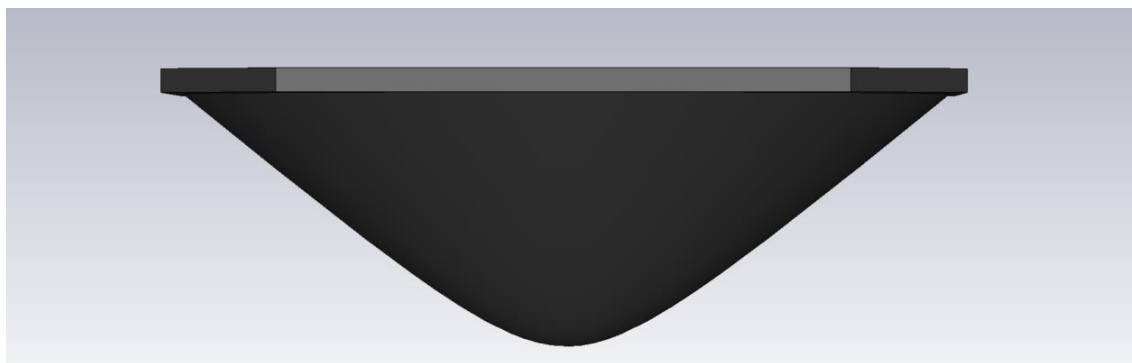
Obrázek 3.24: Frekvenční závislost modulu činitele odrazu čočkové antény s hyperbolickou čočkou

4 NÁVRH ANTÉNNÍHO SYSTÉMU

V této kapitole je diskutován vliv výrobních a materiálových aspektů na výslednou podobu a parametry anténního systému. Nejprve jsou probrány geometrické a rozměrové mantinely, v závislosti na výrobním procesu kovové části antény. Dále je ukázán vliv parametrů materiálu dielektrické čočky na výslednou charakteristiku antény. Následně je simulována vazba mezi vysílací a přijímací anténou a její minimalizace. V další části je ukázána výsledná podoba anténního systému a jeho teoretické parametry. Závěrem jsou nastíněny metody pro zvýšení zisku antény s ohledem na zadání diplomové práce.

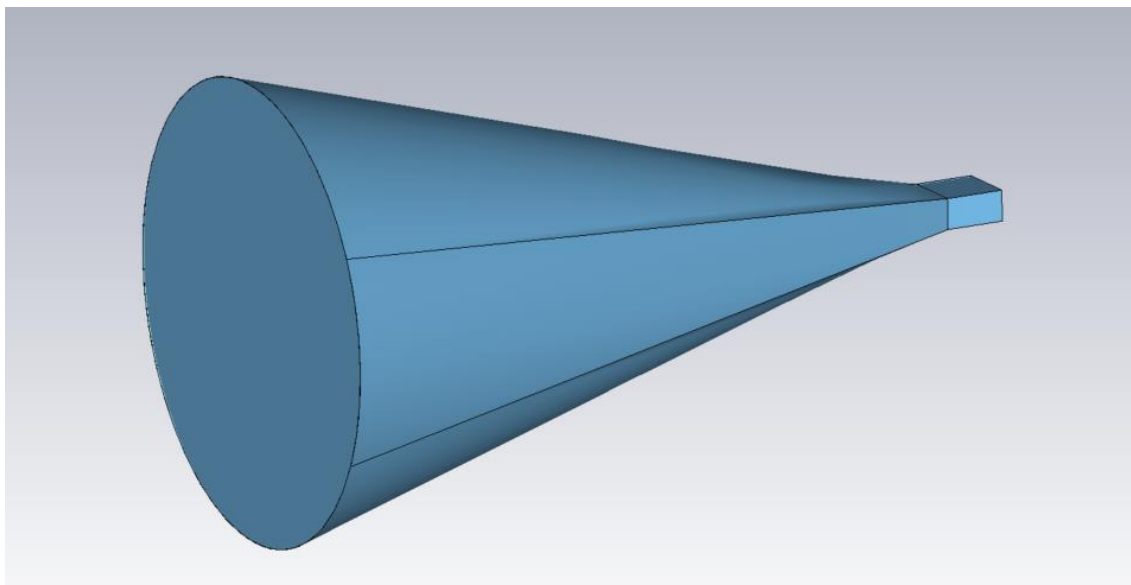
4.1 Rozměrové a výrobní aspekty

S ohledem na zadanou maximální výšku profilu 40 mm bylo třeba zkrátit samotnou trychtýřovou anténu z důvodu uchycení čočky na ústí trychtýře. Byla zvolena forma v podobě 2 mm silné destičky, ze které vystupuje zakřivení čočky (viz Obrázek 4.1). Délka trychtýře antény tak klesla na 35 mm, což mělo za následek zmenšení ideálního poloměru apertury (viz kapitola 4.2.1) a pokles zisku.



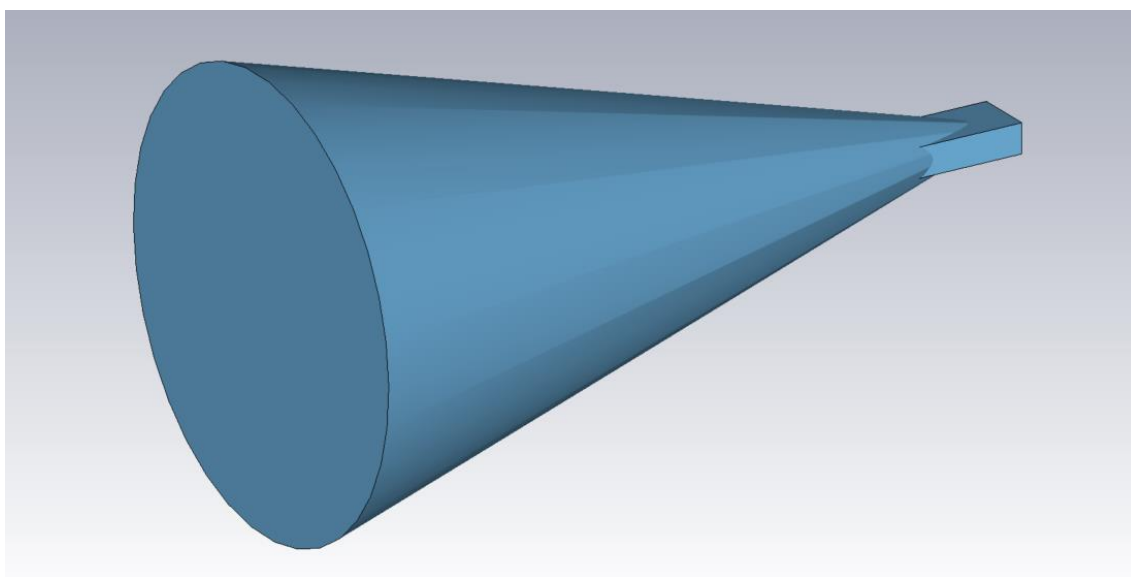
Obrázek 4.1: Boční pohled na dielektrickou čočku s uchycením

Další změnou v geometrii antény byl způsob přechodu vlnovodu-trychtýř. V kapitole 3.1.3 byla simulována trychtýřová anténa, ze které následně vycházely navržené čočkové antény, kde je přechod řešen plynule z obdélníkového vlnovodu WR12 na kruhovou aperturu (viz Obrázek 4.2).



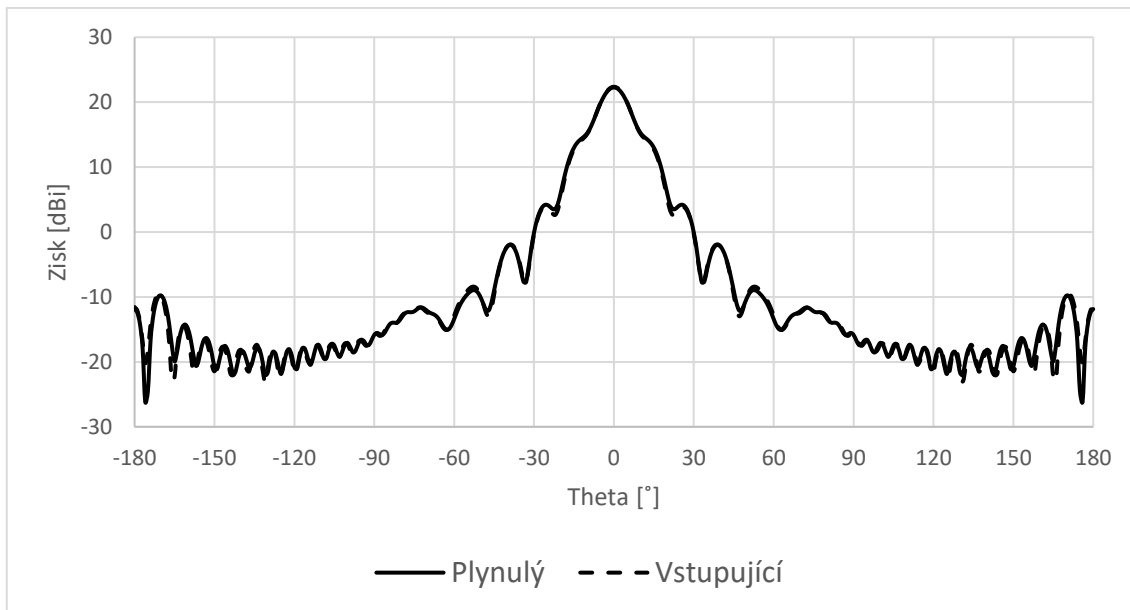
Obrázek 4.2: Vzduchová výplň trychtýřové antény s plynulým přechodem obdélník-kruh

Tato forma přechodu je však nevhodná a její výroba vyžaduje speciální nástroje a technologie. Proto byl následně zvolen typ přechodu, kdy do vysoustruženého kuželu (trychtýř antény) vstupuje kvádr (vlnovod) (viz Obrázek 4.3).



Obrázek 4.3: Vzduchová výplň trychtýřové antény s přechodem kvádru vstupujícího do kužele

Srovnání směrových charakteristik zisku antén lišících se pouze v typu přechodu je znázorněno v grafu (viz Obrázek 4.4). Jednalo se o trychtýřovou anténu s kruhovou aperturou z kapitoly 3.1.3. Ze srovnání směrových charakteristik je patrné, že rozdíl mezi přechody je nepatrný.

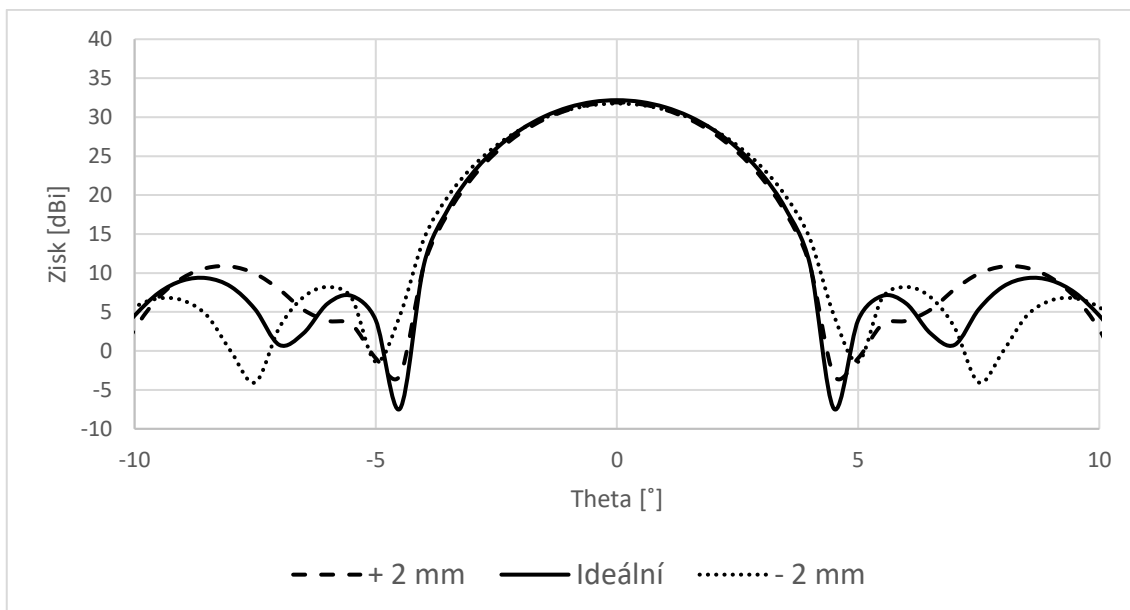


Obrázek 4.4: Srovnání směrových charakteristik zisku v E-rovině na frekvenci 77 GHz pro plynulý a vstupující typ přechodu

4.2 Parametry materiálu dielektrické čočky

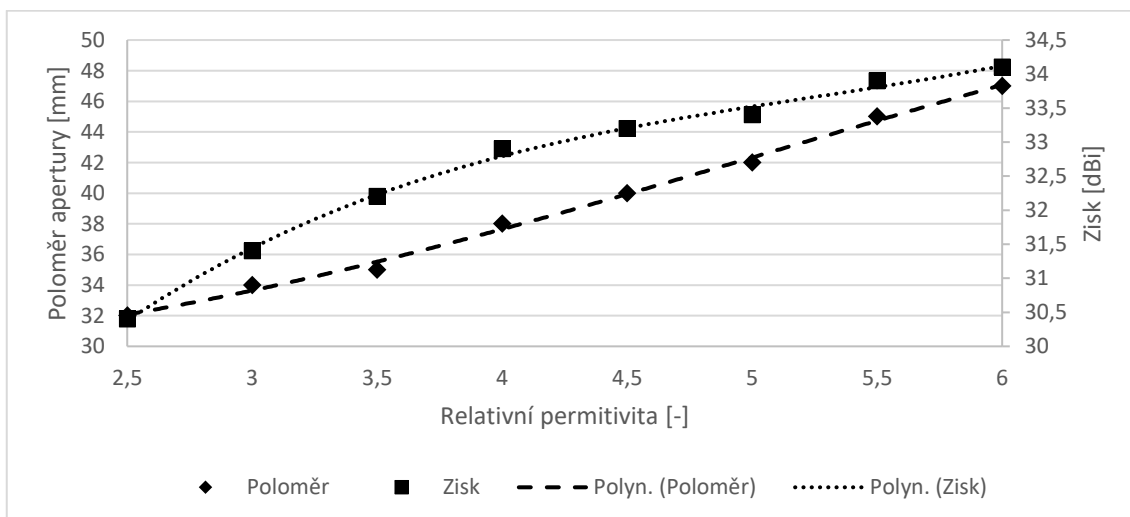
4.2.1 Vliv relativní permitivity dielektrické čočky na parametry antény

Relativní permitivita materiálu dielektrické čočky je jedním z hlavních faktorů, které ovlivňují parametry čočkové antény. Relativní permitivita je nepřímo úměrná míře zakřivení čočky a tím pádem i její maximální tloušťce. Pro každou hodnotu relativní permitivity je možné, při konstantní délce trychtýře, nalézt ideální poloměr apertury, při které má výsledná čočková anténa maximální zisk. Pod touto hranicí nedochází k maximálnímu zvýšení zisku a po překročení této hranice se vyzářená energie přelévá do postranních laloků (viz Obrázek 4.5). Poloměr dielektrické čočky je navíc přímo úměrný její tloušťce, je tedy žádoucí volit poloměr maximálně této ideální hodnoty.



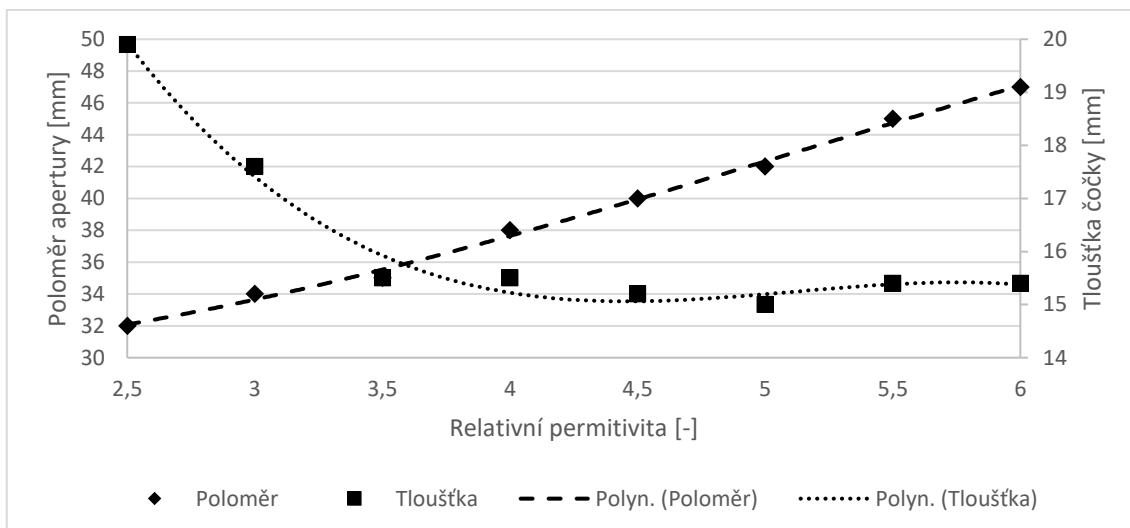
Obrázek 4.5: Srovnání směrových charakteristik zisku v E-rovině na frekvenci 77 GHz pro různé poloměry apertury

Pro hodnoty relativní permitivity 2,5 - 6 byly nalezeny jejich ideální poloměry při délce trychtýře 35 mm. Hodnoty ideálních poloměrů spolu s odpovídajícím bezztrátovým ziskem jsou znázorněny v grafu (viz Obrázek 4.6). Hodnoty relativní permitivity byly voleny ekvidistantně s krokem 0,5 a výsledky byly následně proloženy regresní křivkou.



Obrázek 4.6: Závislost ideálního poloměru apertury a zisku na relativní permitivitě materiálu čočky

V grafu (viz Obrázek 4.7) jsou také znázorněny hodnoty tloušťky čočky při ideálních poloměrech a odpovídajících hodnotách relativní permitivity.

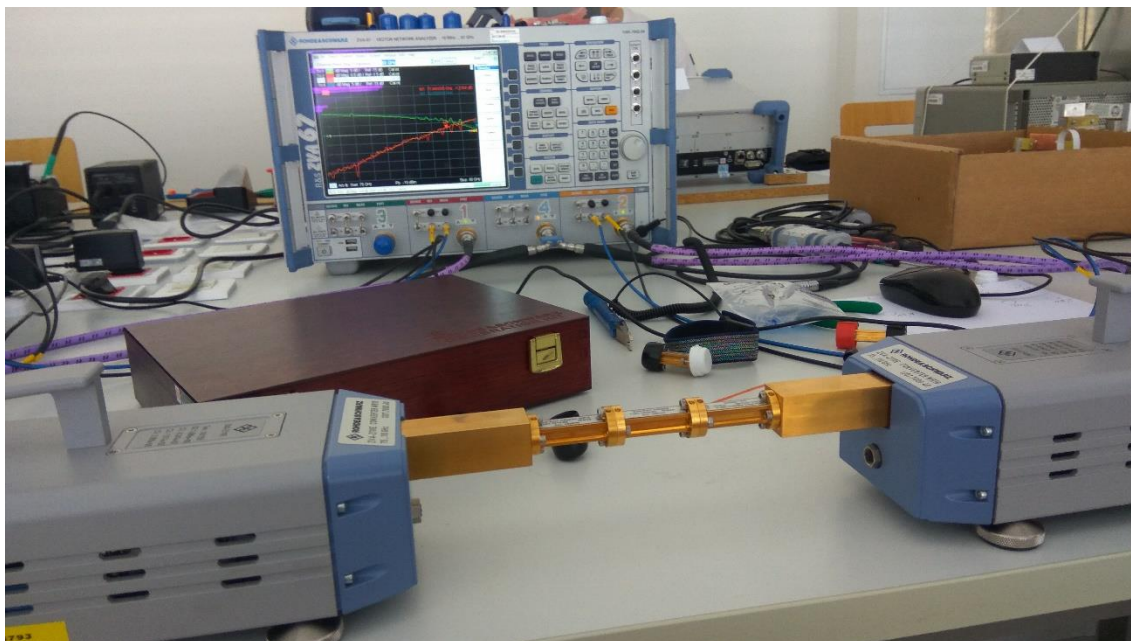


Obrázek 4.7: Závislost ideálního poloměru apertury a tloušťky čočky na relativní permitivitě materiálu

Z grafů lze vyvodit, že pro výrobu dielektrické čočky by bylo nejvýhodnější použít materiál o relativní permitivitě mezi hodnotami 4 - 5. V okolí těchto hodnot lze pozorovat poměrně strmý nárůst zisku s ohledem na hodnotu ideálního poloměru. Také hodnota tloušťky čočky se v simulovaném rozsahu pohybuje na minimu, což by vedlo ke snížení ztrát v dielektriku.

4.2.2 Měření vlastností materiálů pro dielektrickou čočku

Měření materiálů pro dielektrickou čočku proběhlo na ústavu radioelektroniky FEKT VUT v Brně. Byla použita vlnododová metoda měření relativní permitivity, kdy byly z materiálů zhotoveny vzorky, které se vkládaly do vlnovodu WR10, a následně byly z naměřených S-parametrů vypočteny hodnoty relativní permitivity a vodivosti. Uspořádání pracoviště během měření je ukázáno na obrázku (viz Obrázek 4.8).



Obrázek 4.8: Měření parametrů vzorků na ústavu radioelektroniky FEKT VUT v Brně

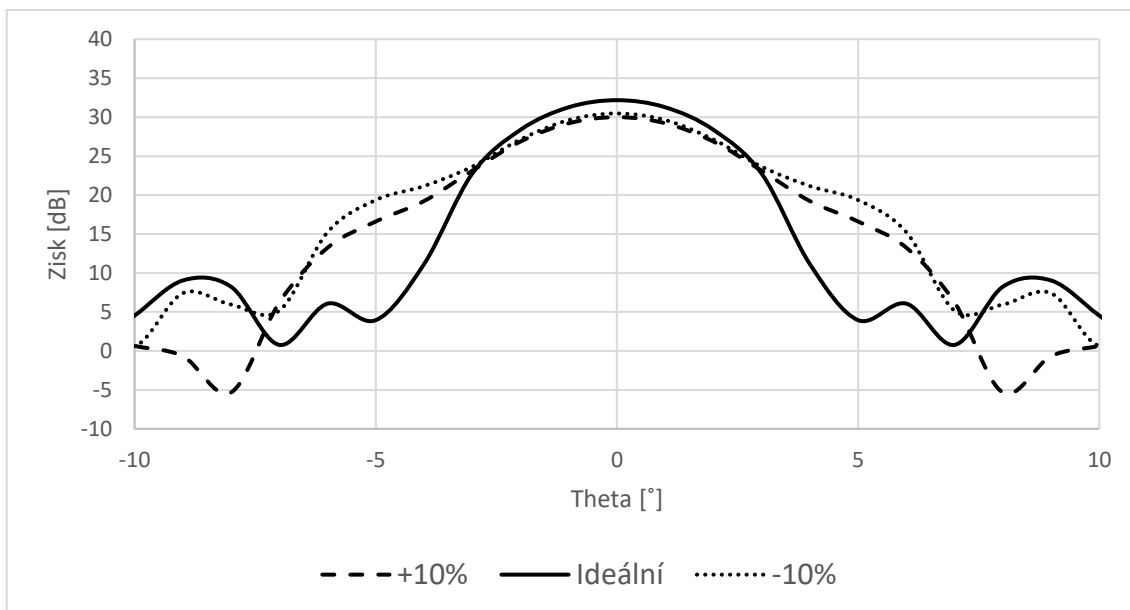
Měřeny byly celkem čtyři vzorky. Silon a ertacetal, ze kterých by se čočka získala pomocí frézování, a dva materiály pro 3D tisk. Prvním byl akrylonitrilbutadienstyren (ABS) pro technologii tisku FDM (fused deposition modeling), která spočívá ve vrstvení zahřátého termoplastického materiálu. Druhým materiálem byla ftopolymerická pryskyřice pro technologii SLA (stereolitografie), spočívající rovněž ve vrstvení materiálu, ale v tomto případě se k vytvrzení tekutého ftopolymeru využívá ultrafialové světlo. Technologie SLA, pracující s rozlišením až 25 μm , je oproti FDM přesnější a výsledný předmět je téměř dokonale hladký. Parametry jednotlivých materiálů jsou znázorněny v tabulce (viz Tabulka 3).

Název	Relativní permitivita [-]	Měrná vodivost [S/m]	Ztrátový činitel $\text{tg}\delta$ [-]
Silon A	2,58	0,11	0,01
Ertacetal	2,7	0,14	0,012
ABS	2,42	0,11	0,011
Ftopolymer	2,8	0,27	0,023

Tabulka 3: Srovnání parametrů materiálů pro dielektrickou čočku měřených na frekvenci 77 GHz

Naměřené hodnoty relativní permitivity materiálů dosahovaly maximálně 2,8. Z grafu (viz Obrázek 4.6) je tedy možné určit, že maximální zisk (bez započítaných ztrát) bude cca 31-31,5 dBi.

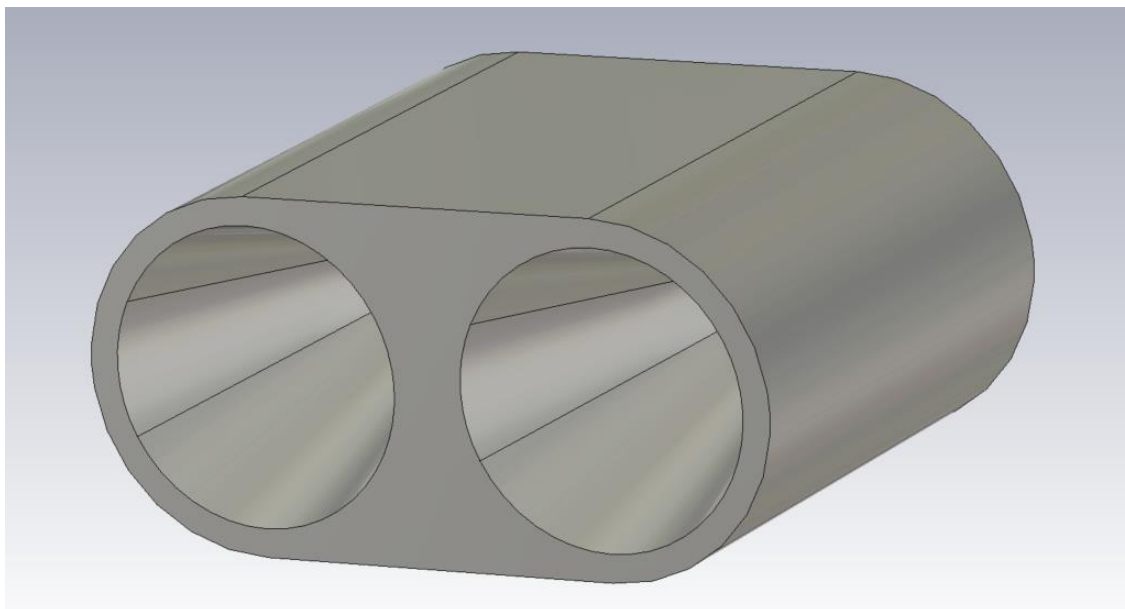
V grafu (viz Obrázek 4.9) je znázorněn vliv na směrovou charakteristiku zisku v případě odchylky relativní permitivity materiálu o $\pm 10\%$.



Obrázek 4.9: Srovnání směrových charakteristik zisku v E-rovině na frekvenci 77 GHz pro různé odchylky hodnoty relativní permitivity

4.3 Minimalizace vazby mezi anténami

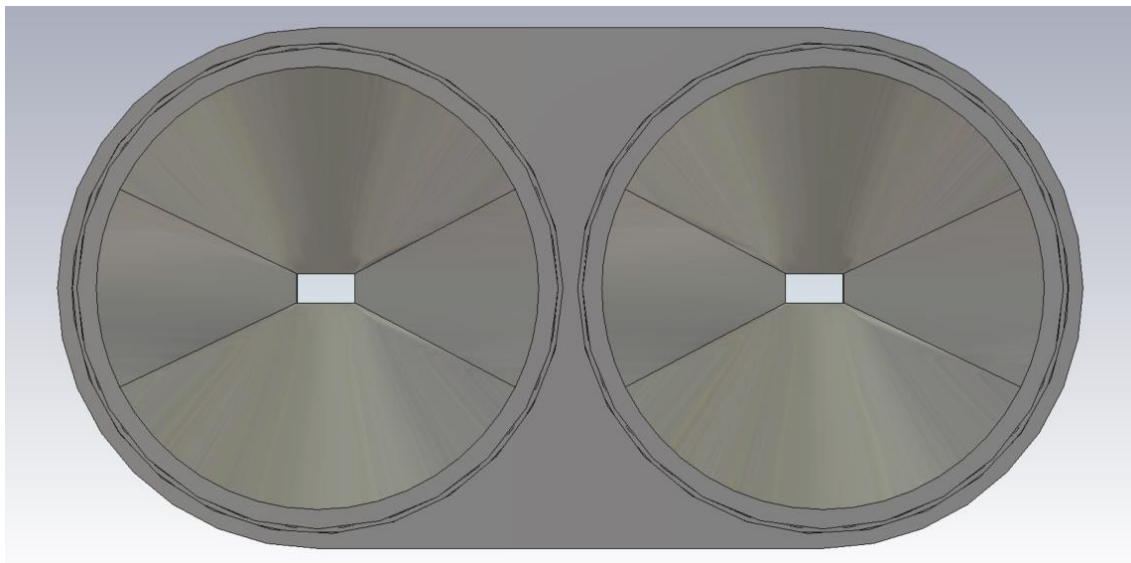
Pro simulaci vazby mezi anténami byl vytvořen zjednodušený numerický model anténního systému skládající se ze dvou trychtýřových antén z kapitoly 3.1.3 (viz Obrázek 4.10).



Obrázek 4.10: Zjednodušený model anténního systému

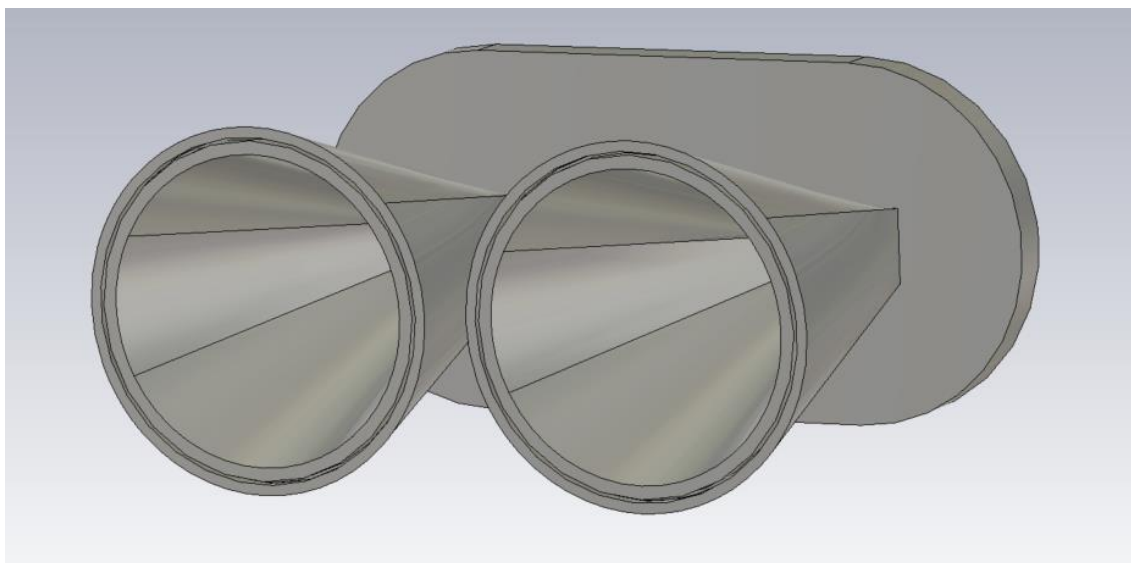
Pro potlačení vazby mezi anténami byla využita čtvrtvlnná drážka vyrytá kolem ústí trychtýře (viz Obrázek 4.11). Princip drážky spočívá v utlumení povrchových proudů

tekoucích mezi anténami.



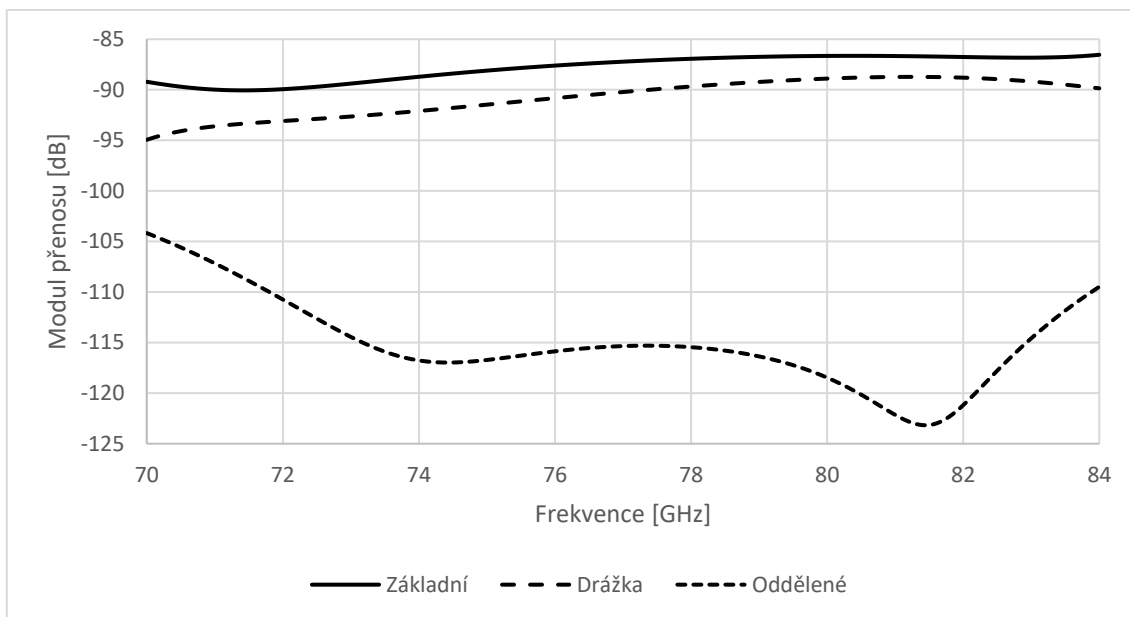
Obrázek 4.11: Zjednodušený model anténního systému s čtvrtvlnnými drážkami

Z důvodu zjednodušení výrobního procesu byly jednotlivé antény navrženy jako samostatný díl. Tato konfigurace také vedla k potlačení vazby mezi anténami, jak ukázala simulace vytvořeného zjednodušeného numerického modelu (4.12).



Obrázek 4.12: Zjednodušený model anténního systému s oddělenými anténami

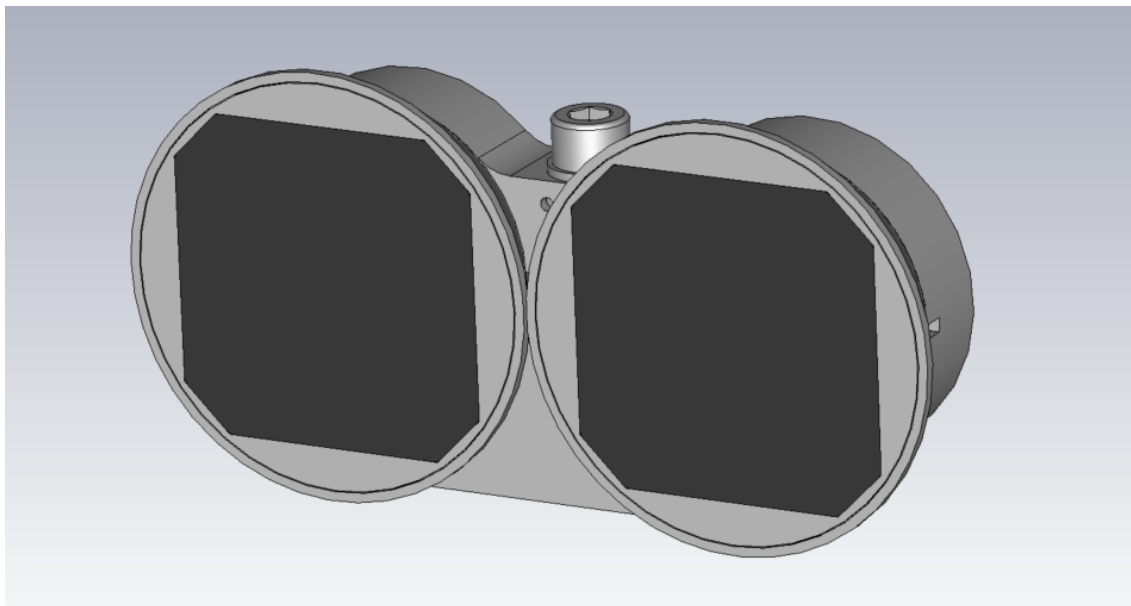
Z frekvenčních charakteristik modulů přenosu pro jednotlivé verze je patrné, že na frekvenci 77 GHz došlo oproti základní verzi k potlačení vazby o 3 dB pomocí čtvrtvlnné drážky a o 28 dB rozdělením antén (viz Obrázek 4.13).



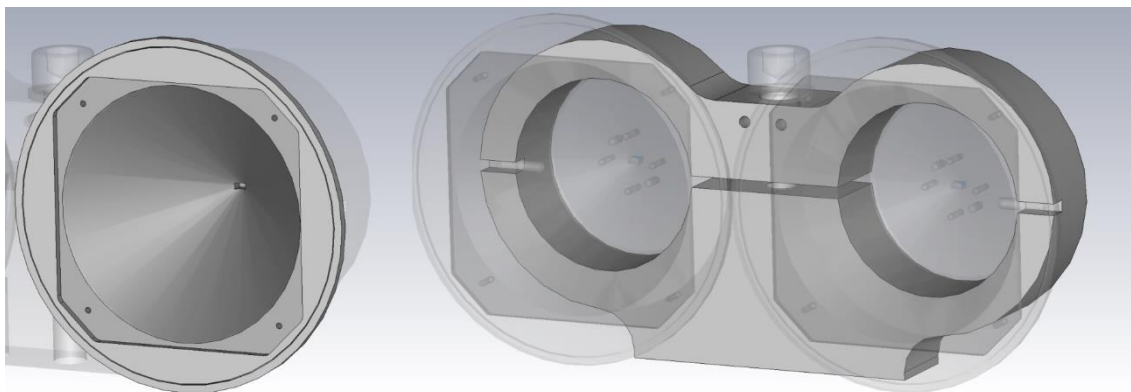
Obrázek 4.13: Srovnání frekvenčních charakteristik modulu přenosu mezi anténami pro jednotlivé konfigurace

4.4 Výsledný návrh a simulace anténního systému

Výsledná podoba navrženého anténního systému je vidět na obrázku (viz Obrázek 4.14). Kovová část se skládá ze tří nezávislých bloků v podobě dvou trychtýřových antén a propojky (viz Obrázek 4.15).

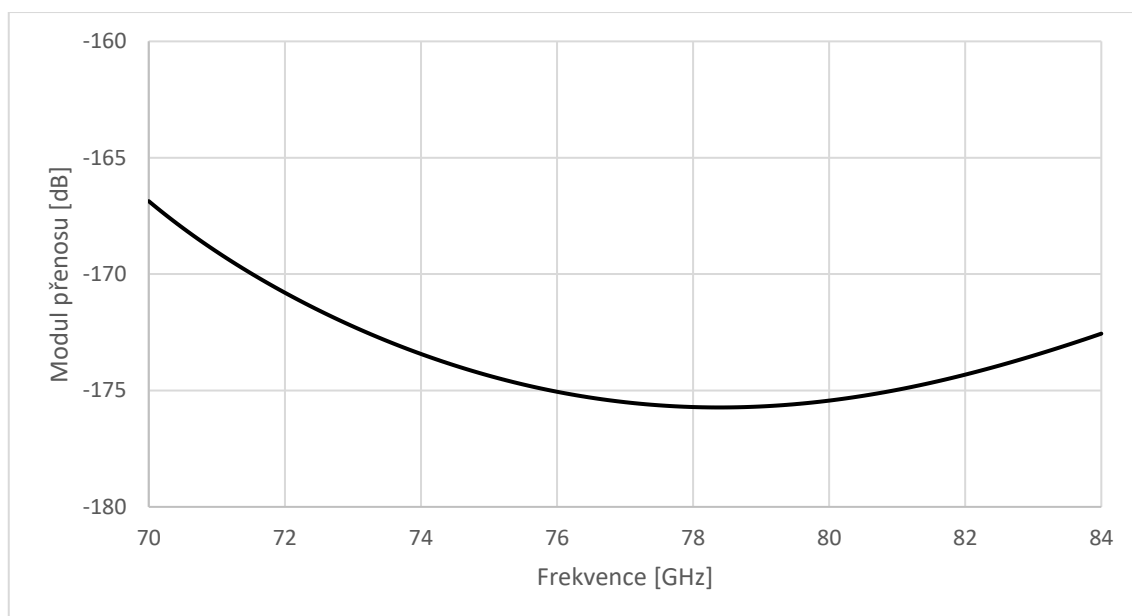


Obrázek 4.14: Výsledná podoba navrženého anténního systému



Obrázek 4.15: Znáornění jednotlivých bloků kovové části anténního systému

V grafu (viz Obrázek 4.16) je ukázán přenos mezi jednotlivými anténami systému. Systém byl během simulace osazen čočkami z fotopolymeru.

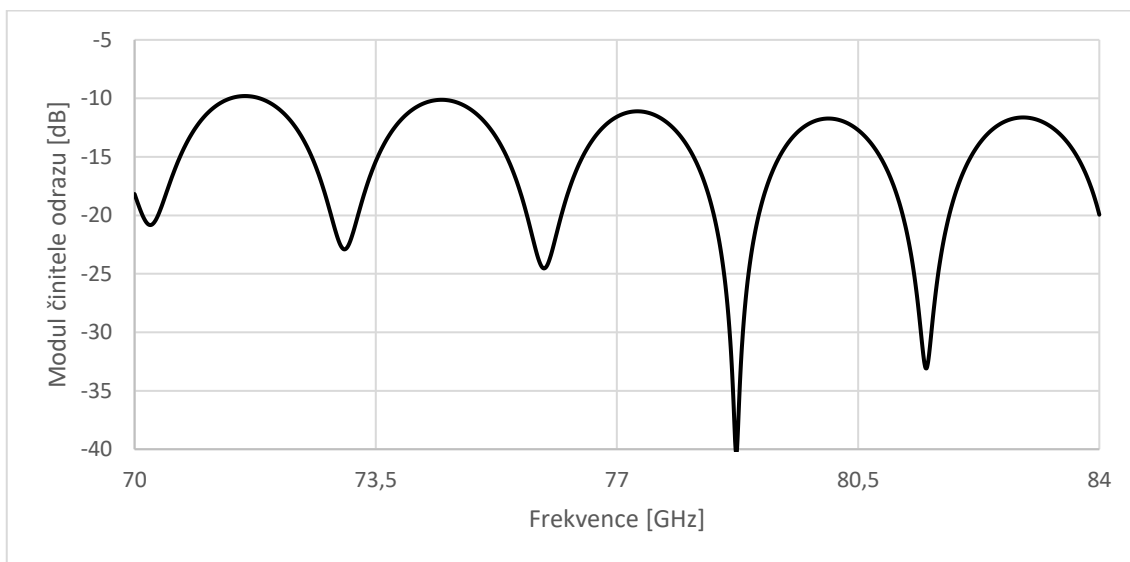


Obrázek 4.16: Frekvenční charakteristika modulu přenosu mezi anténami konečného návrhu anténního systému osazeného čočkami z fotopolymeru

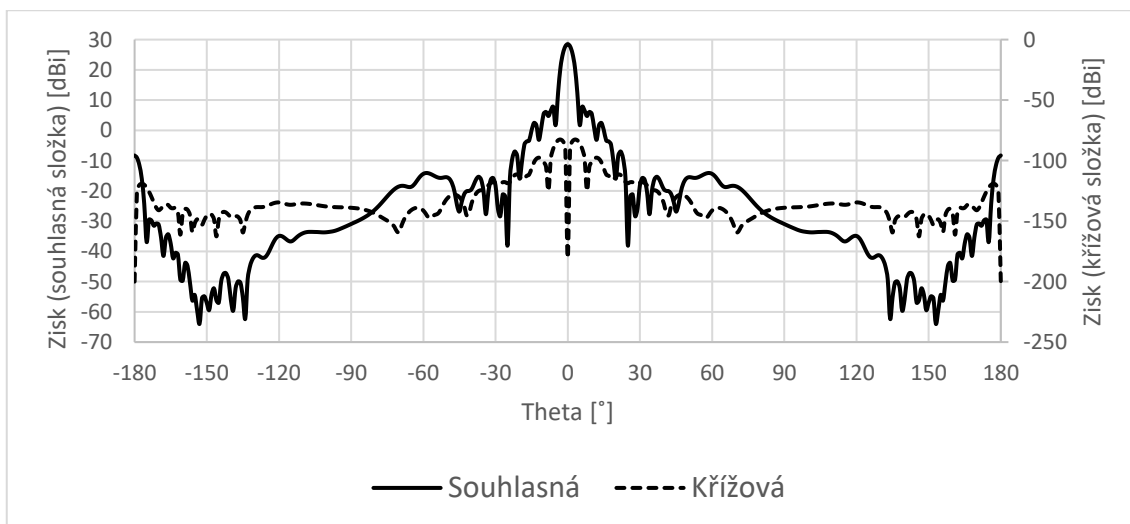
Vzhledem k záměru výroby a porovnání tří typů čoček (ze silonu, ABS a fotopolymeru) byla zvolena hodnota poloměru apertury 33 mm, jakožto kompromis mezi ideálními poloměry uvedenými v kapitole 4.2.1. Po optimalizaci pro dosažení maximálního zisku se jednotlivé čočky mírně lišily jejich ohniskovou vzdáleností. To je pravděpodobně způsobeno jejich rozdílnými ztrátami započítanými během optimalizace.

4.4.1 Čočková anténa s čočkou ze silonu

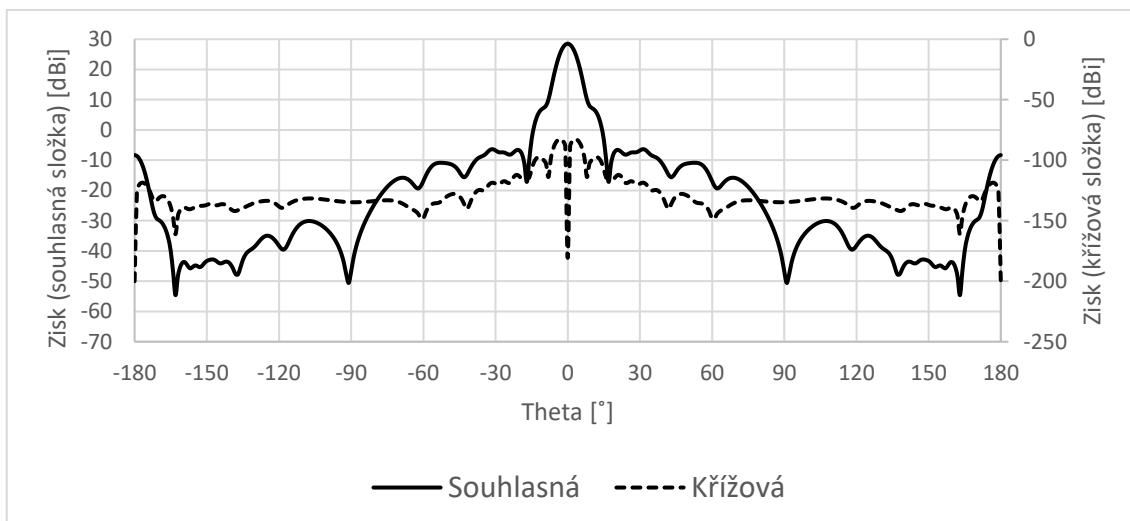
Navržená čočka ze silonu měla ohniskovou vzdálenost $L_F = 39,5$ mm. Frekvenční charakteristika modulu činitele odrazu antény s dielektrickou čočkou ze silonu je zobrazena v grafu (viz Obrázek 4.17). Ze směrových charakteristik zisku (viz Obrázek 4.18 a 4.19) je patrné, že maximální dosažený zisk byl 28,5 dBi a úhlová šířka svazků byla $3,9^\circ$ v E-rovině a $6,1^\circ$ v H-rovině. Odstup hlavního svazku od bočních laloků byl 20 dB. Z frekvenční charakteristiky maximálního zisku (viz Obrázek 4.20) lze určit, že v pásmu 76 – 78 GHz se zisk pohybuje v rozmezí 28,46 dBi až 28,57 dBi.



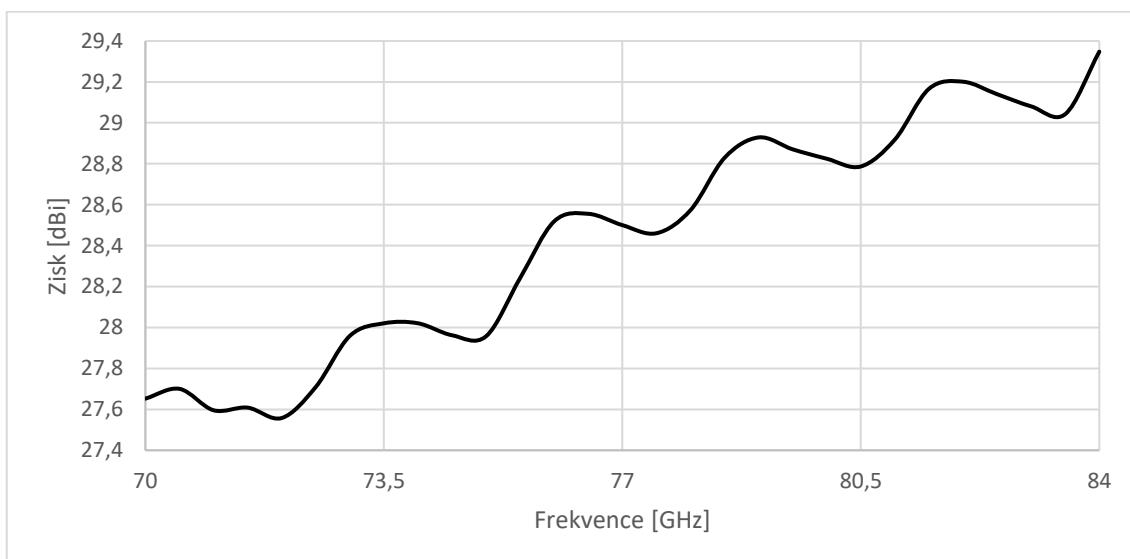
Obrázek 4.17: Frekvenční charakteristika modulu činitele odrazu čočkové antény s dielektrickou čočkou ze silonu



Obrázek 4.18: Směrová charakteristika zisku v E-rovině na frekvenci 77 GHz čočkové antény s dielektrickou čočkou ze silonu



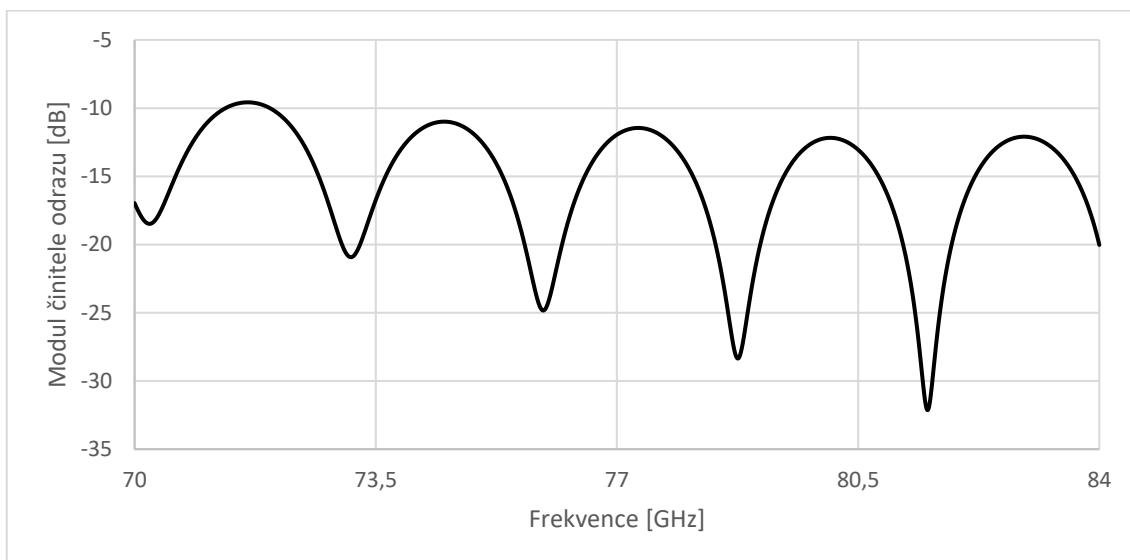
Obrázek 4.19: Směrová charakteristika zisku v H-rovině na kmitočtu 77 GHz čočkové antény s dielektrickou čočkou ze silonu



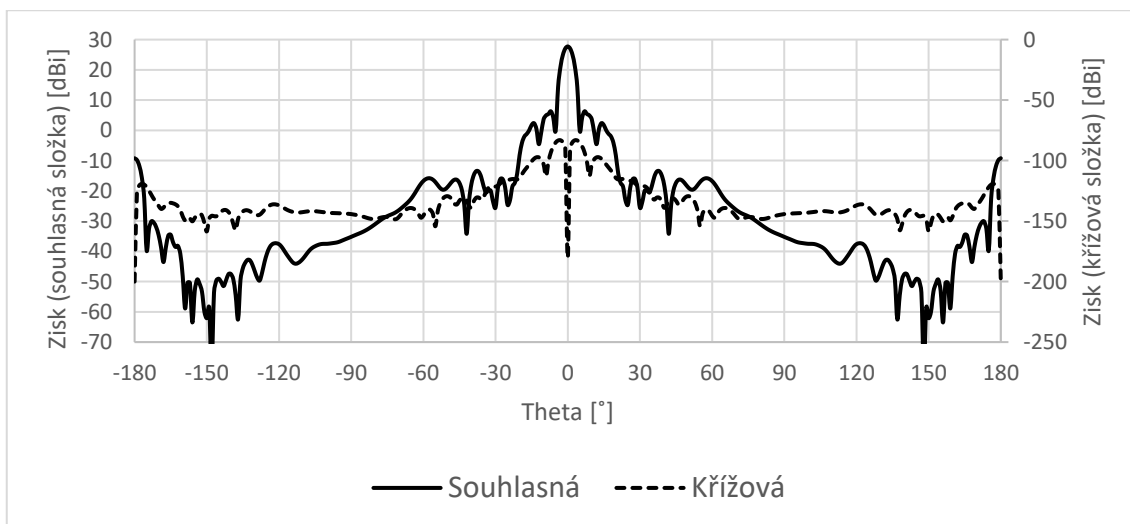
Obrázek 4.20: Frekvenční závislost maximálního zisku čočkové antény s dielektrickou čočkou ze silonu

4.4.2 Čočková anténa s čočkou z ABS

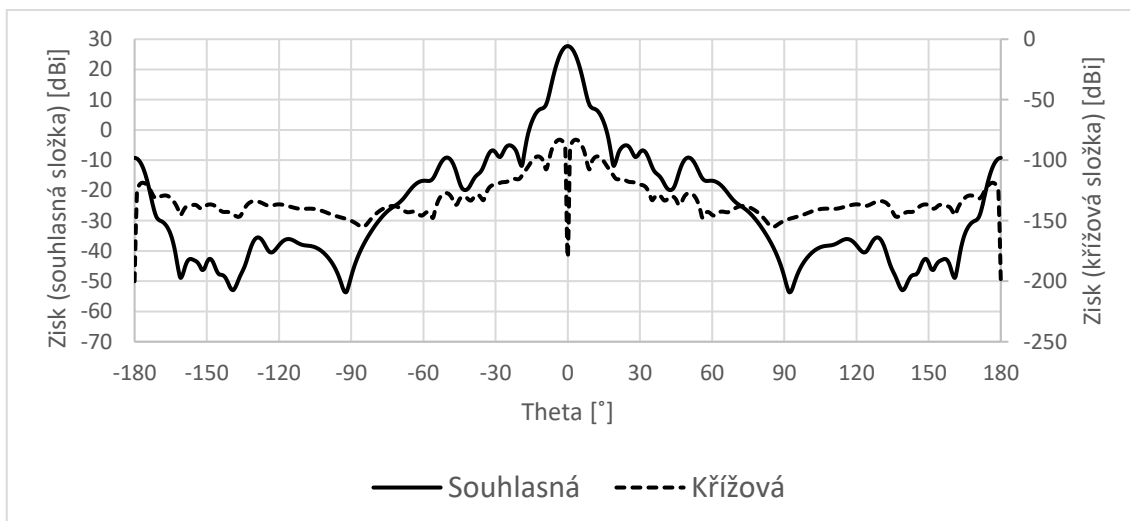
Dielektrická čočka z ABS byla navržena s ohniskovou vzdáleností $L_F = 39,1$ mm. Frekvenční charakteristika modulu činitele odrazu antény s čočkou z ABS je zobrazena v grafu (viz Obrázek 4.21). Maximální zisk byl 27,7 dBi, jak je vidět ve směrových charakteristikách zisku (viz Obrázek 4.22 a 4.23). Úhlová šířka hlavního svazku byla $4,1^\circ$ v E-rovině a $6,5^\circ$ v H-rovině a odstup hlavního svazku od bočních laloků byl více než 21 dB. Zisk se v pásmu 76 – 78 GHz pohybuje v rozmezí 27,7 - 27,89 dBi (viz Obrázek 4.24).



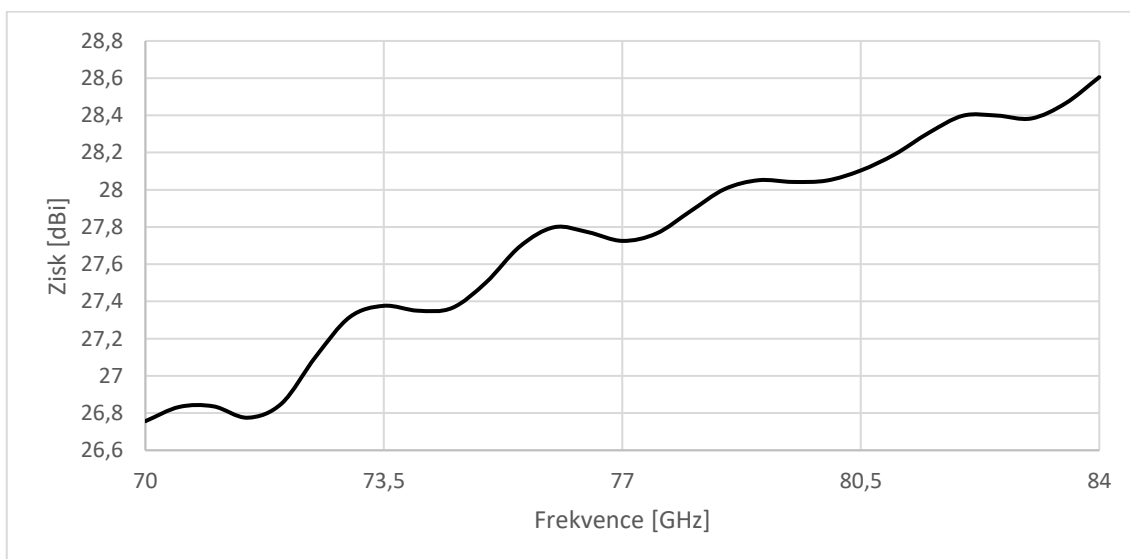
Obrázek 4.21: Frekvenční charakteristika modulu činitele odrazu čočkové antény s dielektrickou čočkou z ABS



Obrázek 4.22: Směrová charakteristika zisku v E-rovině na kmitočtu 77 GHz čočkové antény s dielektrickou čočkou z ABS



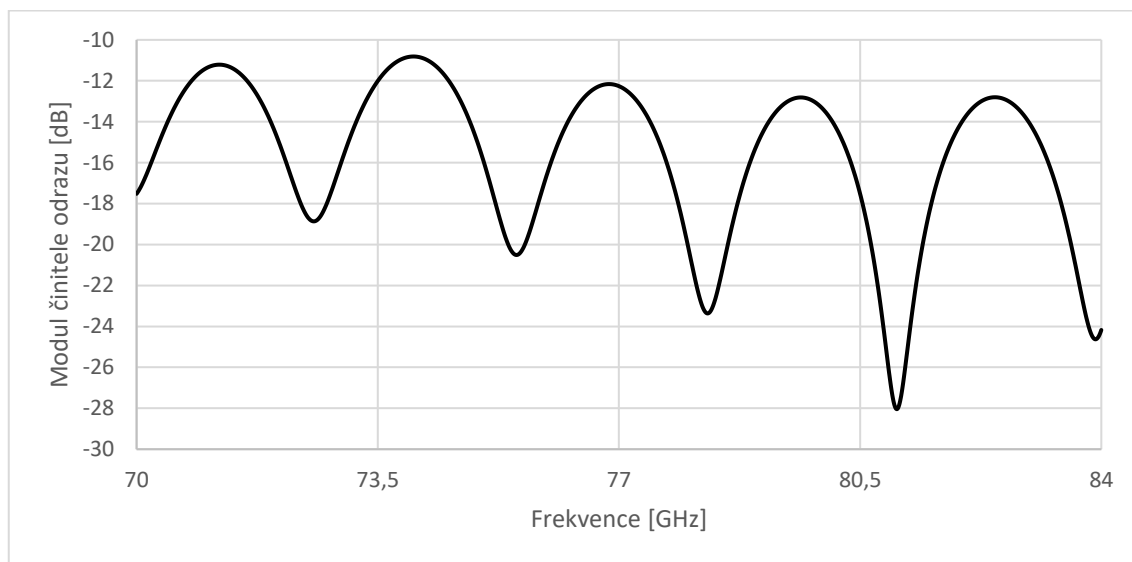
Obrázek 4.23: Směrová charakteristika zisku v H-rovině na kmitočtu 77 GHz čočkové antény s dielektrickou čočkou z ABS



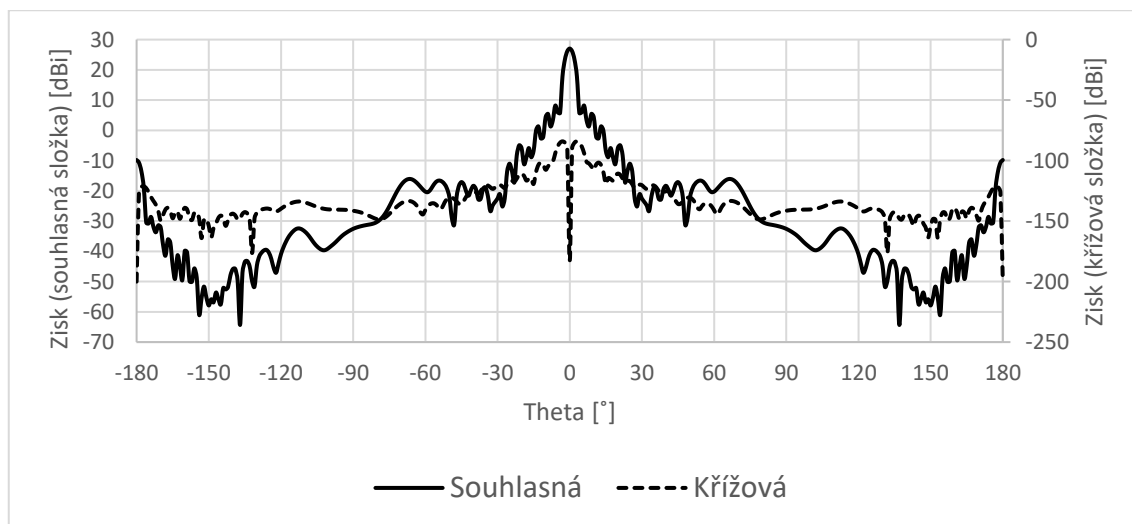
Obrázek 4.24: Frekvenční závislost maximálního zisku čočkové antény s dielektrickou čočkou z ABS

4.4.3 Čočková anténa s čočkou z fotopolymeru

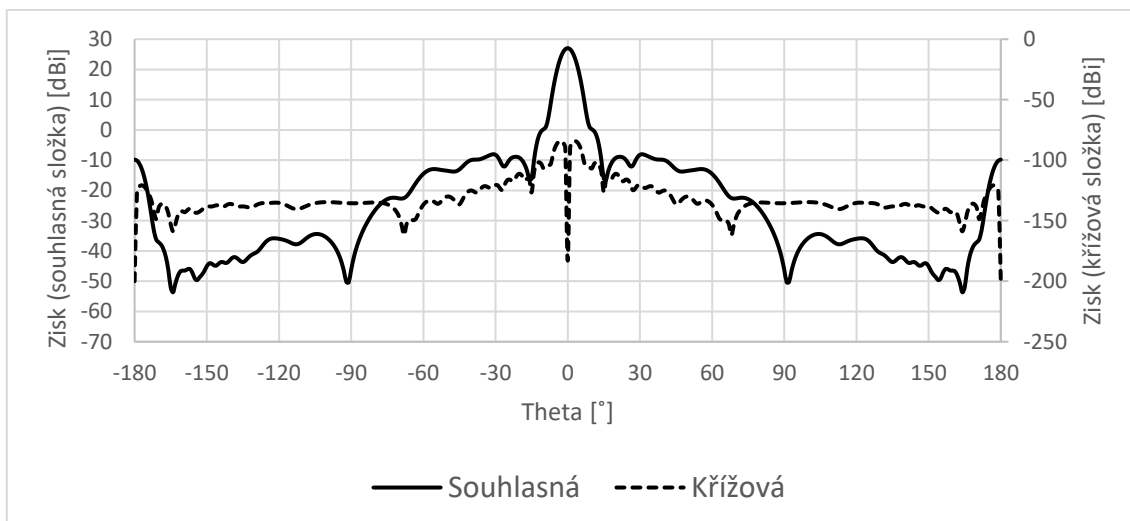
Ohnisková vzdálenost pro navrženou čočku z fotopolymeru byla $L_F = 38,4$ mm. Frekvenční charakteristika antény s čočkou z fotopolymeru je zobrazena v grafu (viz Obrázek 4.25). Maximální zisk, především díky vyšším dielektrickým ztrátám materiálu čočky, byl 27 dBi (viz Obrázek 4.26 a Obrázek 4.27). Úhlová šířka hlavního svazku byla $3,5^\circ$ v E-rovině a $5,7^\circ$ v H-rovině. Odstup hlavního svazku od bočních laloků byl 19 dB. Zisk se v rozmezí 76 – 78 GHz pohybuje v hodnotách 26,79 dBi až 27,25 dBi (viz Obrázek 4.28).



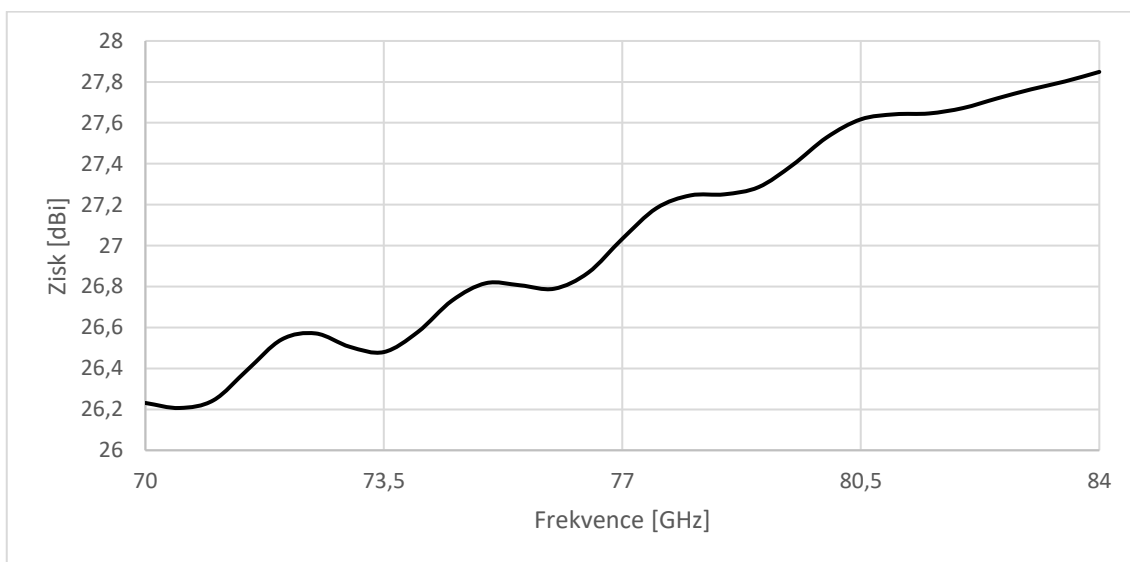
Obrázek 4.25: Frekvenční charakteristika modulu činitele odrazu čočkové antény s dielektrickou čočkou z fotopolymeru



Obrázek 4.26: Směrová charakteristika zisku v E-rovině na kmitočtu 77 GHz čočkové antény s dielektrickou čočkou z fotopolymeru



Obrázek 4.27: Směrová charakteristika zisku v H-rovině na kmitočtu 77 GHz čočkové antény s dielektrickou čočkou z fotopolymeru



Obrázek 4.28: Frekvenční závislost maximálního zisku čočkové antény s dielektrickou čočkou z fotopolymeru

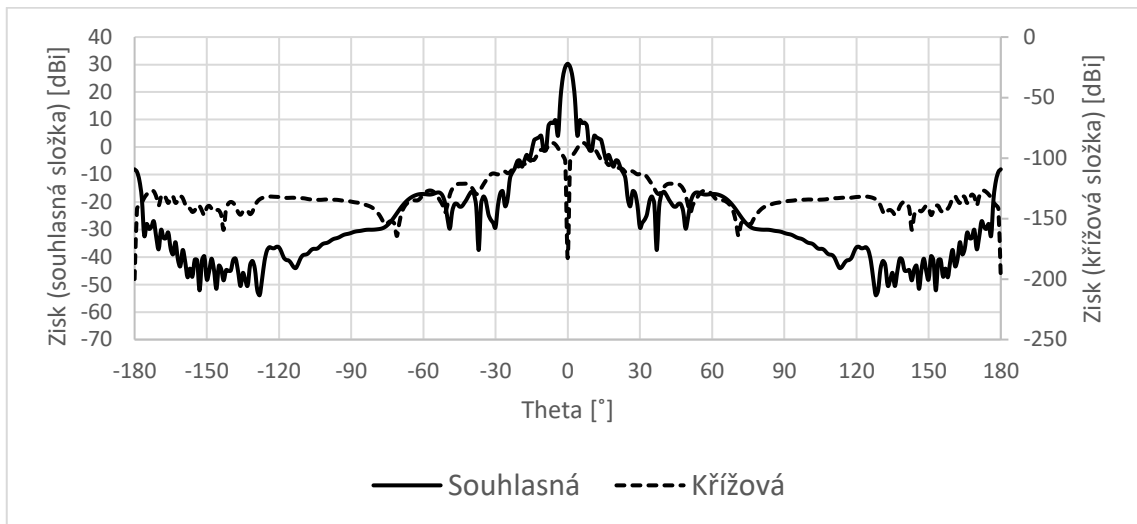
Materiál čočky	Maximální zisk [dBi]	Úhlová šířka svazku v E-rovině [°]	Úhlová šířka svazku v H-rovině [°]	Odstup hlavního od postranních laloků [dB]
Silon	28,5	3,9	6,1	>20
ABS	27,7	4,1	6,5	>21
Fotopolymer	27	3,5	5,7	>19

Tabulka 4: Srovnání dosažených parametrů na frekvenci 77 GHz pro jednotlivé materiály čoček

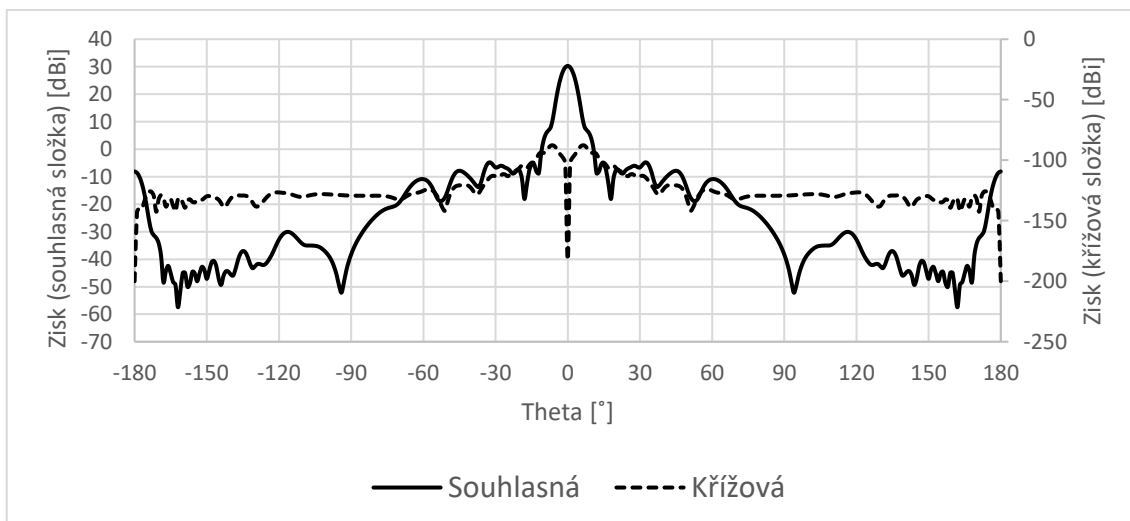
4.5 Možnosti zvýšení zisku antény

V této kapitole jsou přiblíženy možnosti zvýšení zisku pomocí předchozích výsledků. Jsou ukázány dva postupy vedoucí ke splnění zadaného zisku 30 dBi. Jednou variantou je mírné prodloužení profilu antény, další možností je úvaha nad materiálem, který by dovolil splnit zadání v celém rozsahu.

Zvětšením profilu antény docílíme prodloužení trychtýře, což už z principu trychtýřové antény vede ke zvýšení zisku. Také se zvětší hodnota ideálního poloměru čočkové antény (viz kapitola 4.2.1). Při zvětšení profilu antény na 49 mm lze s pomocí silonové čočky s ohniskovou vzdáleností 49 mm dosáhnout zisku 30,3 dBi. Apertura při této konfiguraci dosahuje poloměru 40 mm. Jak již bylo zmíněno, a ze směrových charakteristik je patrné (viz Obrázek 4.29 a 4.30), touto modifikací bylo dosaženo zisku 30,3 dBi. Úhlová šířka svazku v E-rovině dosahovala hodnoty $3,2^\circ$ a v H-rovině $4,8^\circ$. Odstup hlavního svazku od postranních laloků byl více než 20 dB.

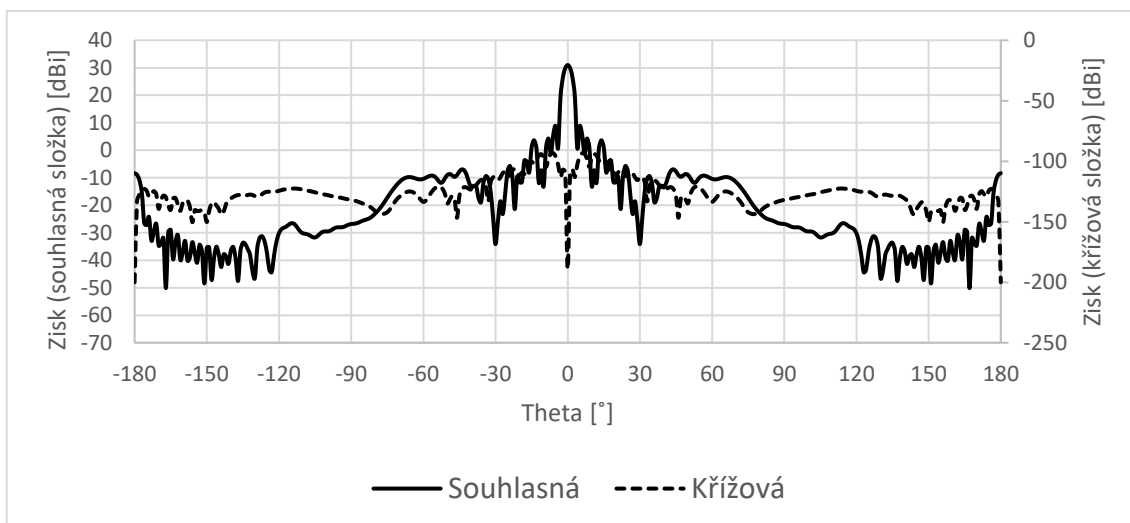


Obrázek 4.29: Směrová charakteristika zisku v E-rovině na kmitočtu 77 GHz prodloužené čočkové antény s dielektrickou čočkou ze silonu

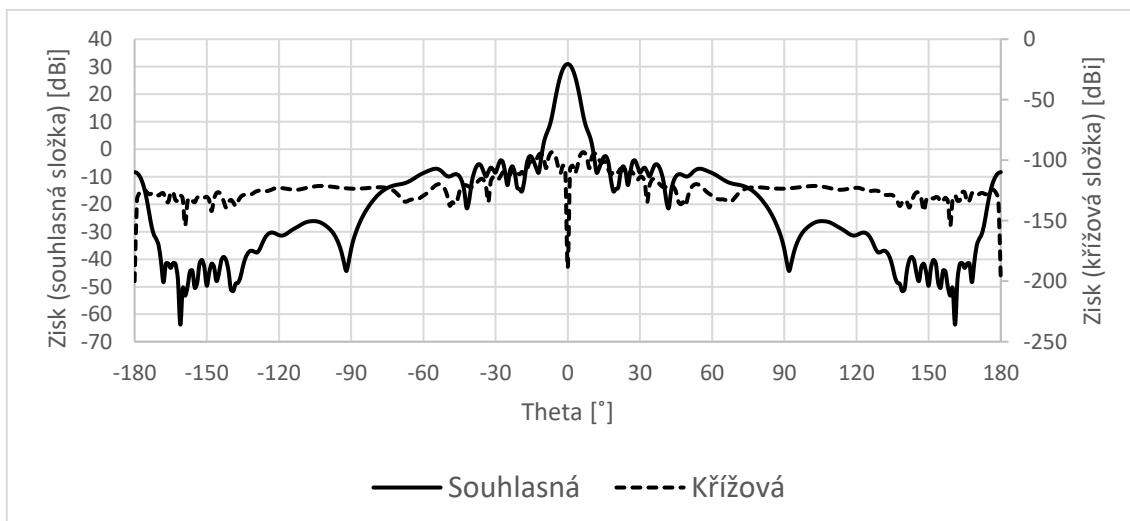


Obrázek 4.30: Směrová charakteristika zisku v H-rovině na kmitočtu 77 GHz prodloužené čočkové antény s dielektrickou čočkou ze silonu

V kapitole 4.2.1 byly určeny jako nejvýhodnější hodnoty permitivity materiálu pro dielektrickou čočku 4 – 5. Ke splnění zadání této práce by bylo třeba materiálu o relativní permitivitě alespoň 3,5 a ztrátovém činiteli $tg\delta = 0,01$. Anténa s čočkou vyrobenou z takového materiálu by měla poloměr apertury 38 mm. Simulovaná anténa měla zisk 31 dBi (viz Obrázek 4.31 a 4.32) a úhlové šířky svazků $3,3^\circ$ v E-rovině a 5° v H-rovině. Odstup hlavního svazku od bočních laloků by byl více než 22 dB. Anténa by tedy splňovala zadání ve všech bodech, nicméně žádný z vybraných materiálu při měření neprokázal obdobné parametry.



Obrázek 4.31: Směrová charakteristika zisku v E-rovině na kmitočtu 77 GHz čočkové antény s dielektrickou čočkou z ideálního materiálu



Obrázek 4.32: Směrová charakteristika zisku v H-rovině na kmitočtu 77 GHz čočkové antény s dielektrickou čočkou z ideálního materiálu

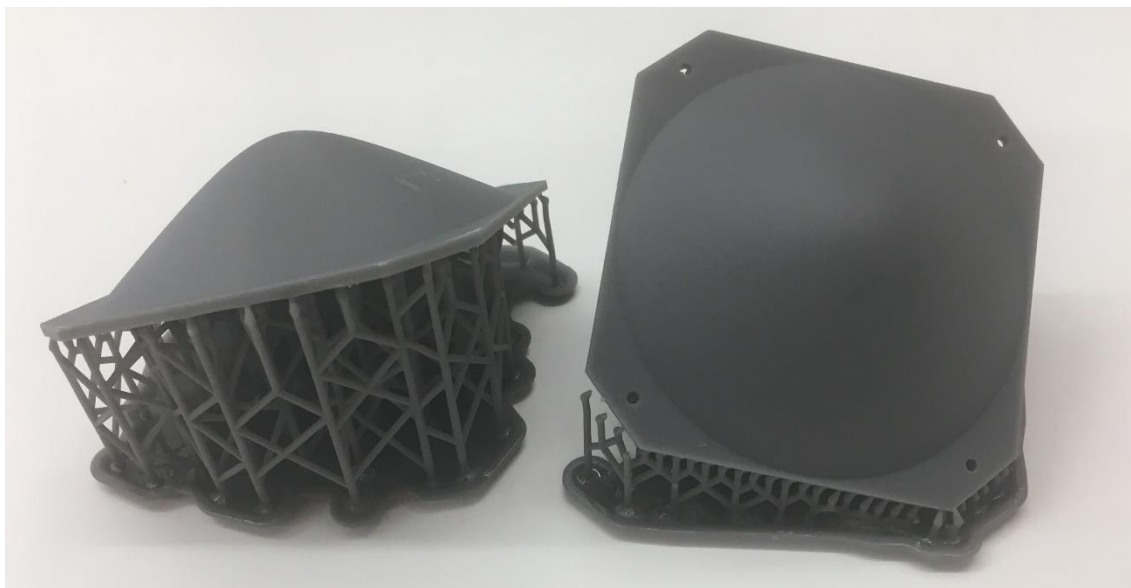
5 VÝROBA

Navzdory zadání do výroby s dostatečným předstihem, v době termínu odevzdání diplomové práce, bohužel nebyla hotová kovová část antény a silonové čočky vyráběné firmou Ramet a.s. Je to způsobeno především delším řešením reprodukovatelnosti antény a její hospodárné výroby s firmou, jelikož je záměrem výrobek v budoucnu využívat v reálné aplikaci automobilového radaru. Podle plánu by v termínu obhajoby měly být všechny části hotové a anténní systém změřený. Srovnání simulací s měřením realizované antény tedy proběhne až během obhajoby diplomové práce.

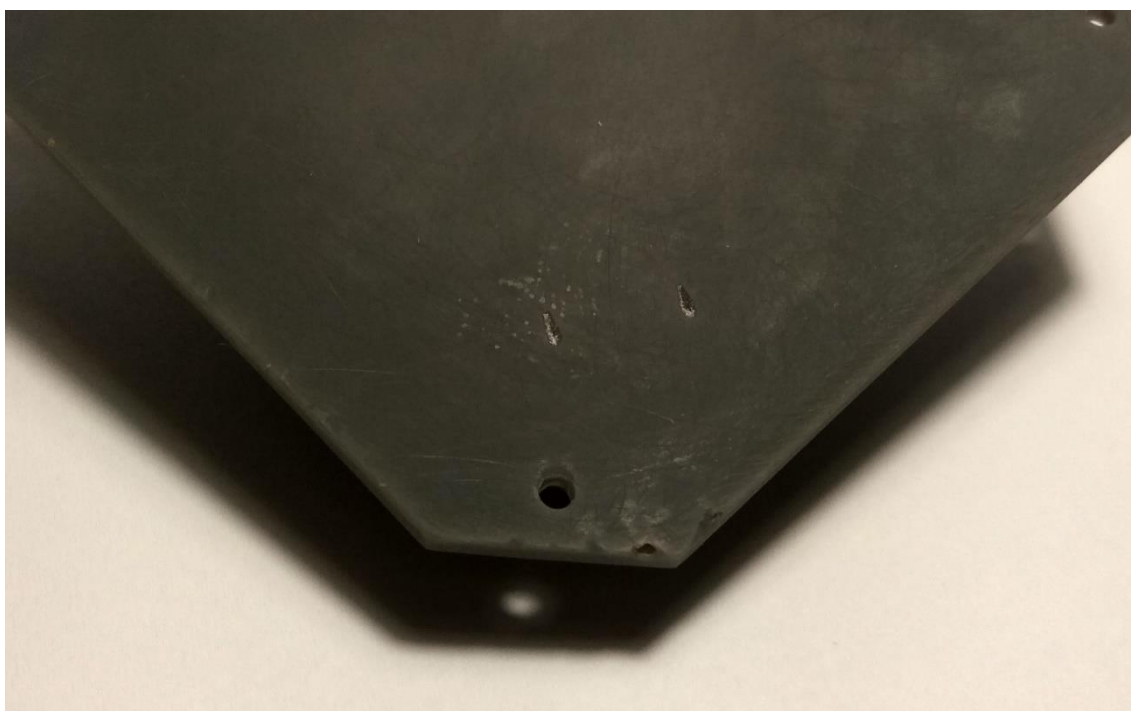
Čočka z fotopolymeru vyrobená SLA technologií je ukázána na obrázku (viz Obrázek 5.1). Tisknutý předmět je třeba opatřit podpěrami (viz Obrázek 5.2), které se po vytisknutí musí odstranit a povrch předmětu je v oněch místech většinou třeba upravit. Patrně vlivem podpěr vznikly na obou čočkách chyby nacházející se ve stejném místě (viz Obrázek 5.3). Odstranění chyb by bylo patrně možné úpravou podpěr, nicméně by bylo třeba dalších prototypů čoček.



Obrázek 5.1: Čočka z fotopolymeru vyrobená technologií SLA

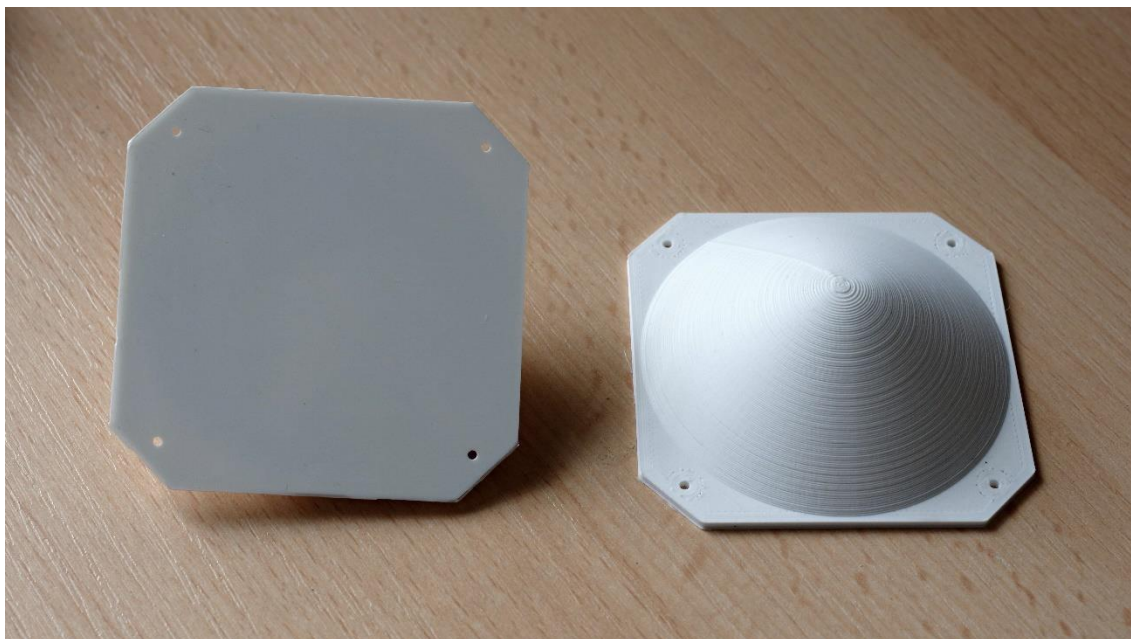


Obrázek 5.2: Čočky z fotopolymeru vyrobené technologií SLA s podpůrnou konstrukcí



Obrázek 5.3: Detail chyby na čočce z fotopolymeru vyrobené technologií SLA

Vyrobené čočky z ABS metodou FDM ukázané na obrázku (viz Obrázek 5.4) odpovídají předpokladu ohledně přesnosti výroby v porovnání s technologií SLA. Na zakřivené části jsou patrné jednotlivé vrstvy materiálu (viz Obrázek 5.5).



Obrázek 5.4: Čočky z ABS vyrobené technologií FDM



Obrázek 5.5: Detail vrstev na čočce z ABS vyrobené technologií FDM

6 ZÁVĚR

Zadáním práce bylo seznámit se s principy trychtýřových a čočkových antén a následný návrh trychtýřové antény, v případě potřeby doplněné o dielektrickou čočku, pro kmitočtové pásmo 77 GHz. Úhlová šířka v obou rovinách měla být 6° a zisk antény alespoň 30 dBi. Navržená anténa měla být s velmi nízkým profilem do 40 mm. Dále návrh anténního systému s minimální vazbou mezi anténami, jeho realizace a měření.

V úvodu práce je stručně přiblížena problematika automobilového radaru. Jsou zde nastíněny různé systémy využívající automobilový radar jako senzor, a jejich specifiky. Také jsou zmíněny hlavní parametry automobilového radaru. Dále jsou srovnány frekvenční pásma, 24 a 77 GHz, určená pro telematiku, jejich vlastnosti a anténní technologie vhodné pro tyto pásma. Následně jsou popsány různé druhy antén a jejich využití v automobilových radarech.

Další kapitola se zabývá návrhem čočkové antény s dielektrickou čočkou. Skládá se ze tří částí. V první části je popsán princip a návrh vlnovodu. Jsou zde vypsány vztahy pro návrh obdélníkového a kruhového vlnovodu, následně jsou navrženy oba vlnovody pro kmitočet 77 GHz a v závěru jsou navrženy vlnovody srovnány s vlnovody využívanými v praxi. Následuje část zabývající se trychtýřovými anténami. Opět je stručně přiblížena problematika trychtýřových antén a následně je nastíněn možný postup návrhu trychtýřové antény s rozšířením v E-rovině, s rozšířením v H-rovině a s kruhovou aperturou. Poslední část se zabývá návrhem dielektrické čočky. Je popsán všeobecně princip čočky a následuje návrh sférické dielektrické čočky. Také je uvedena funkce pro tvar hyperbolické čočky.

Následující kapitola obsahuje výsledky simulací navržených modelů a také parametry dosažené jejich optimalizací. Začátkem jsou ukázány výsledky simulací navržených trychtýřových antén. Z výsledků lze konstatovat, že zúžení vyzařovacího svazku je více patrné v E-rovině, a že dosažení hodnoty zadaného zisku, při splnění podmínky nízkého profilu, není možné s klasickou trychtýřovou anténou. Následně jsou simulovány čočkové antény. Bylo zjištěno, že vliv sférické čočky na vyzařovací charakteristiku, je téměř totožný jako vliv hyperbolické čočky. Zvýšení zisku u obou čoček bylo o 1,7 dB. Úhlová šířka svazku v E-rovině byla zhruba 10° . Následnou optimalizací bylo u čočkové antény se sférickou čočkou dosaženo zisku 28 dBi a šířky svazku $5,9^\circ$ v E-rovině a $7,1^\circ$ v H-rovině. Bylo by možné další zvyšování zisku, ale naráží se zde na problém, že čočka zasahuje za rovinu apertury, a roste tak rozměr antény jako celku. U konečného návrhu měla část zasahující za rovinu apertury téměř 5 mm. U čočkové antény s hyperbolickou čočkou bylo dosaženo maxima zisku 30 dBi, a šířek svazků $4,5^\circ$ v E-rovině, respektive $6,5^\circ$ v H-rovině.

Ve čtvrté kapitole, s pomocí poznatků z předchozích částí, probíhá návrh anténního systému. Jsou zde přiblíženy rozměrové a výrobní aspekty, které nastavují mantinely hodnotě zisku v závislosti na rozměrech antény. Je zde také diskutován vliv relativní permitivity materiálu, který se jeví být klíčový z hlediska kompletního splnění zadání práce. Ze simulací bylo vyvozeno, že pro dielektrickou čočku by bylo nevýhodnější použití materiálu o relativní permitivitě v rozmezí 4 – 5, u kterého by nemusel být velký nárok na ztrátovost, jelikož tloušťka čočky by nedosahovala vysokých hodnot a zároveň

by ústí apertury mělo přijatelný poloměr, což by se kladně odráželo na celkových rozměrech systému. Byly měřeny celkem čtyři materiály. U silonu a ertacetalu byl předpoklad, že by se jejich parametry mohly blížit ideálnímu rozmezí permitivit. Dva materiály pro 3D tisk byly zvoleny pro jednoduchost výroby, ovšem předpoklad jejich parametrů byl velmi hrubý. Měření ukázalo, že hodnota relativní permitivity všech materiálů byla poměrně blízká. Byl tedy zvolen přístup v podobě výroby několika dielektrických čoček a jejich následné porovnání. Ertacetal nebyl zvolen, jelikož deska, která byla k dispozici, by svou tloušťkou nestačila na výrobu čočky.

Dále byly zkoumány opatření pro minimalizaci vazby mezi anténami. Na zjednodušeném modelu se pomocí čtvrtvlnné drážky dosáhlo potlačení vazby o 3 dB. Velkého potlačení o téměř 28 dB bylo dosaženo rozdělením přijímací a vysílací antény do nezávislých částí. Z tohoto pohledu se čtvrtvlnná drážka jeví jako redundantní a pro zjednodušení následné výroby by mohla být odstraněna.

Výsledný návrh anténního systému se skládal ze tří kovových částí a dvou dielektrických čoček. Vazba mezi anténami byla v simulaci výrazně potlačena. Modul přenosu dosahoval hodnoty méně než -175 dB na frekvenci 77 GHz. Osazením antény silonovou čočkou bylo dosaženo zisku 28,5 dBi a maximální úhlové šířky hlavního svazku $6,1^\circ$ v H-rovině. Pomocí čočky z ABS byl dosažen zisk 27,7 dBi a úhlová šířka svazku v H-rovině dosahovala hodnoty $6,5^\circ$. Nejnižšího zisku, což bylo způsobené především více než dvojnásobnými ztrátami oproti ostatním materiálům, dosahovala anténa osazená čočkou z fotopolymeru. Zisk měl hodnotu 27 dBi. Nicméně úhlová šířka svazku dosahovala maximálně $5,7^\circ$ v H-rovině, což lze připsat vyšší relativní permitivitě než u předešlých materiálů. Odstup hlavního svazku od postranních laloků byl alespoň 19 dB. Jelikož u radaru jde o úzkopásmovou aplikaci, tak frekvenční stálost zisku není signifikantní. Nicméně v intervalu 76 – 78 GHz se maximální hodnota zisku nejvíce pohybovala v případě čočky z fotopolymeru a to v rozmezí 0,5 dB. Je však třeba konstatovat, že s dostupnými materiály nelze kompletně splnit zadání práce.

Možností, jak zvýšit zisk na zadanou hodnotu, je prodloužení antény o 9 mm při použití silonové čočky. Apertura by dosahovala poloměru 40 mm a zisk byl podle simulace 30,3 dBi. Byla také splněna podmínka úhlové šířky hlavního svazku a odstup postranních laloků byl 20 dB. Pro kompletní splnění zadání práce by byl třeba materiál o relativní permitivitě alespoň 3,5 a ztrátovém činiteli zhruba 0,01. Simulovaná anténa s aperturou o poloměru 38 mm dosahovala zisku 31 dBi. Úhlová šířka svazku byla maximálně 5° . Odstup hlavního laloku od postranních byl více než 22 dB.

Jak již bylo uvedeno v páté kapitole, tak k termínu odevzdání textové části diplomové práce nebyla hotová kovová část anténního systému a silonové čočky vyráběné firmou Ramet a.s. Výkresová dokumentace a 3D modely výsledných částí jsou součástí přílohy diplomové práce. Podle předpokladu bude srovnání naměřených výsledků realizace antény a výsledků simulace součástí obhajoby práce. Čočky z fotopolymeru a ABS byly vyrobeny využitím 3D tisku budou porovnány s frézovanou čočkou ze silonu.

LITERATURA

- [1] BALANIS, A.C. *Antenna Theory: Analysis and Design*, 2/E. New York: J. Wiley & Sons, 1996.
- [2] PROCHÁZKA, M. *Antény – encyklopedická příručka*, Praha: BEN – technická literatura, 2001.
- [3] KURIYAMA, A., et al., *A high efficiency antenna with horn and lens for 77 GHz automotive long range radar*, Proceedings of 46th European Microwave Conference, 2016, p. 1525-1528.
- [4] HASCH, J., TOPAK, E., SCHNABEL, R., ZWICK, T., WEIGEL, R., WALDSCHMIDT, Ch. *Millimeter-Wave Technology for Automotive Radar Sensors in the 77 GHz Frequency Band*. *IEEE Transactions on Microwave Theory and Techniques* [online]. 2012, 60(3), 845-860.
- [5] HASCH, J. *Driving Towards 2020: Automotive Radar Technology Trends*. 2015 IEEE MTT-S International Conference on Microwaves for Intelligent Mobility. 2015.
- [6] *Úrovně autonomního řízení - jak šel čas od nuly až k Tesle*. TESLAFAN [online]. Dostupné z: <https://www.teslafan.cz/clanky/urovne-autonomniho-rizeni-jak-sel-cas-od-nuly-az-k-tesle>
- [7] *GM kupuje výrobce levného LIDARu, tvrdí, že Autopilot Tesly nikdy nebude řídit sám*. TESLAFAN [online]. Dostupné z: <https://www.teslafan.cz/clanky/gm-kupuje-vyrobce-levneho-lidaru-tvrdi-ze-autopilot-tesly-nikdy-nejde-ridit-sam>
- [8] *Využití rádiového spektra*. ČTÚ [online]. Dostupné z: <http://spektrum.ctu.cz>
- [9] *IEEE Standard Letter Designations for Radar-Frequency Bands*. IEEE Standards Board. The Institute of Electrical and Electronics Engineers. 1984.
- [10] MENZEL, W., MOEBIUS, A. *Antenna Concepts for Millimeter-Wave Automotive Radar Sensors*. *Proceedings of the IEEE*. 2012, 100(7), 2372-2379
- [11] KRAUS, J. D., MARHEFKA, R. J. *Antennas for all applications*. 3rd ed. New York: McGraw-Hill, 2002.
- [12] RAIDA, Z. *Multimediální učebnice* [online]. Dostupné z: <http://www.urel.feec.vutbr.cz/~raida/multimedia/index.php>
- [13] HANUS, S., SVAČINA, J. *Vysokofrekvenční a mikrovlnná technika: přednášky*. Vyd. 2., dopl. Brno: Vysoké učení technické, 2002.
- [14] *Waveguide Sizes*. EverythingRF [online]. Dostupné z: <https://www.everythingrf.com/tech-resources/waveguides-sizes>
- [15] LUKEŠ, Z. *Moderní Anténní Systémy*. Komunikační systémy pro perspektivní kmitočtová pásma.
- [16] HU, Y. Y. *A Method of Determining Phase Centers and its Application to Electromagnetic Horns*. Rome Air Development Center, Rome, N. Y. 1961.

- [17] HORÁK, Z., KRUPKA, F. *Fyzika – Příručka pro vysoké školy technického směru*. Praha: SNTL – Nakladatelství technické literatury. 1976.
- [18] *Kruhová úseč*. In: Wikipedia: the free encyclopedia [online]. San Francisco (CA): Wikimedia Foundation, 2001-. Dostupné z: https://cs.wikipedia.org/wiki/Kruhov%C3%A1_%C3%BAse%C4%8D
- [19] *Atmospheric attenuation*. Department of Telecommunication Systems: TU Berlin [online]. Dostupné z: https://www.tkn.tu-berlin.de/tkn-teaching/student_projects/project_summaries/neighbor_discovery_and_tracking_in_mm_wave_networks/

SEZNAM SYMBOLŮ, VELIČIN A ZKRATEK

a	Delší strana z vnitřních rozměrů obdélníkového vlnovodu
a_1	Rozměr apertury trychtýřové antény s rozšířením v H-rovině
a_c	Poloměr kruhového vlnovodu
b	Kratší strana z vnitřních rozměrů obdélníkového vlnovodu
b_1	Rozměr apertury trychtýřové antény s rozšířením v E-rovině
c	Rychlost světla
d	Tloušťka čočky
d_0	Krajová tloušťka čočky
d_1	Výška zakřivené plochy čočky v předmětové oblasti
d_2	Výška zakřivené plochy čočky v obrazové oblasti
d_m	Průměr apertury trychtýřové antény s kruhovou aperturou
E	Frekvenční pásmo 60 – 90 GHz
f	Předmětová ohnisková vzdálenost
f'	Obrazová ohnisková vzdálenost.
f_m	Mezní frekvence vlnovodu
K	Frekvenční pásmo 20 – 40 GHz
l	Délka pláště trychtýře trychtýřové antény s kruhovou aperturou
L	Výška kužele trychtýře trychtýřové antény s kruhovou aperturou
L_F	Ohniskový bod hyperbolické čočky
m, n	Vidová čísla
n	Index lomu
R	Poloměr čočky
r_1	Poloměr zakřivení čočky v předmětové oblasti
r_2	Poloměr zakřivení čočky v obrazové oblasti
W	Frekvenční pásmo 60 – 100 GHz
x	Vzdálenost od středu hyperbolické čočky
y	Funkce zakřivení hyperbolické čočky
ε	Permitivita
ε_r	Relativní permitivita
λ	Vlnová délka

λ_g	Vlnová délka ve vlnovodu
λ_m	Mezní vlnová délka vlnovodu
μ	Permeabilita
μ_r	Relativní permeabilita
ρ	Délka trychtýře trychtýřové antény
ρ_1	Výška trojúhelníku trychtýře trychtýřové antény s rozšířením v E-rovině
ρ_2	Výška trojúhelníku trychtýře trychtýřové antény s rozšířením v H-rovině

dB	Decibel
dB _i	Decibel vztažený k izotropickému zářiči
GHz	Gigahertz
mm	Milimetr
°	Stupeň

ABS	Akrylonitrilbutadienstyren
CST	Computer Simulation Technology
FDM	Fused deposition modeling
IEEE	Institute of Electrical and Electronics Engineers
PET	Polyethylentereftalát
SIW	Vlnovod integrovaný do substrátu (Substrate Integrated Waveguide)
SLA	Stereolitografie
SRD	Zařízení krátkého dosahu (Short Range Device)
TE	Příčně elektrický (Transverse Electric)
TM	Příčně magnetický (Transverse Magnetic)

A.3 Čočka ze silonu

