



VYSOKÉ UČENÍ TECHNICKÉ V BRNĚ

BRNO UNIVERSITY OF TECHNOLOGY



FAKULTA STROJNÍHO INŽENÝRSTVÍ  
ÚSTAV STROJÍRENSKÉ TECHNOLOGIE

FACULTY OF MECHANICAL ENGINEERING  
INSTITUTE OF MANUFACTURING TECHNOLOGY

## VÝROBA SOUČÁSTI "DRŽÁK PRO LIŠTU ZÁVĚSŮ"

PRODUCTION SINGLE PARTS "HOLDER FOR RAIL MOUNTING ON CURTAINS"

BAKALÁŘSKÁ PRÁCE

BACHELOR'S THESIS

AUTOR PRÁCE

AUTHOR

RADEK PYTLÍK

VEDOUCÍ PRÁCE

SUPERVISOR

Ing. LADISLAV ŽÁK, Ph.D.

BRNO 2013

Vysoké učení technické v Brně, Fakulta strojního inženýrství

Ústav strojírenské technologie  
Akademický rok: 2012/2013

## **ZADÁNÍ BAKALÁŘSKÉ PRÁCE**

student(ka): Radek Pytlík

který/která studuje v **bakalářském studijním programu**

obor: **Strojírenská technologie (2303R002)**

Ředitel ústavu Vám v souladu se zákonem č.111/1998 o vysokých školách a se Studijním a zkušebním řádem VUT v Brně určuje následující téma bakalářské práce:

### **Výroba součásti "Držák pro lištu závěsů"**

v anglickém jazyce:

### **Production single parts "Holder for rail mounting on curtains"**

Stručná charakteristika problematiky úkolu:

Navrhnout technologii výroby součásti a doložit konstrukční dokumentací nástroje

Cíle bakalářské práce:

1. Zhodnocení technologičnosti výroby součásti
2. Literární studie
3. Návrh technologie výroby
4. Konstrukční řešení nástroje
5. Ekonomické vyhodnocení

Seznam odborné literatury:

KŘÍŽ, Václav a Pavel VÁVRA. Strojírenská příručka. 1. vyd. Praha : Scientia, 1998. ISBN 80-7183-054-2. 255 s. (váz.)

BOLJANOVIC, Vukota. Sheet metal forming processes and die design. New York : Industrial Press, 2004. ISBN 0-8311-3182-9. 219 s.

DVOŘÁK, M., F. GAJDOŠ a K. NOVOTNÝ. Technologie tváření : plošné a objemové tváření. 4. vyd. Brno : Akademické nakladatelství CERM, s.r.o. Brno, 2007. ISBN 978-80-214-3425-7. 169 s.

Vedoucí bakalářské práce: Ing. Ladislav Žák, Ph.D.

Termín odevzdání bakalářské práce je stanoven časovým plánem akademického roku 2012/2013.

V Brně, dne 21.11.2012

L.S.

---

prof. Ing. Miroslav Píška, CSc.  
Ředitel ústavu

---

prof. RNDr. Miroslav Doupovec, CSc., dr. h. c.  
Děkan fakulty

**ABSTRAKT**

PYTLÍK Radek: Výroba součásti “Držák pro lištu závěsů“.

---

Projekt vypracovaný v rámci bakalářského studia předkládá návrh technologie výroby držáku pro lištu závěsů z pozinkovaného ocelového plechu 11 305 o tloušťce 1 mm. Výrobní série je stanovena na 20 000 ks/rok. Podle literární studie problematiky stříhání a ohýbání a také na základě výpočtů bylo navrženo stříhání v postupovém střížném nástroji a ohýbání v ohýbacích nástrojích. Pro výrobu je použitý výstředníkový lis LEN 40 C a hydraulický lis CDC 2 – 7. Střížník, střížnice, ohybníky a ohybnice jsou vyrobeny z nástrojové oceli 19 436.3.

Klíčová slova: Ocel 11 305, plošné tváření, stříhání, ohýbání, výrobek

**ABSTRACT**

PYTLÍK Radek: Production single parts “Holder for rail mounting on curtains“.

---

The project developed within the bachelor degree is proposing a technology of manufacturing a holder for rail hinges made of galvanized sheet steel 11 305, 1 mm thick. The production run is set at 20,000 units a year. According to literary studies concerning cutting and bending, as well as on the basis of calculations, cutting in an operating cutting tool and bending in bending tools were proposed. LEN 40 C – an eccentric press and CDC 2 – 7 hydraulic press are used for the production. The cutting punch, cutting die, bending punches, bending dies are made from tool steel 19 436.3.

Keywords: 11 305 steel, sheet metal forming, cutting, bending, product

## **BIBLIOGRAFICKÁ CITACE**

PYTLÍK, Radek. *Výroba součástí "Držák pro lištu závěsů"*. Brno, 2013. 45s, 6 výkresů, 3 přílohy, CD. Bakalářská práce. Vysoké učení technické v Brně, Fakulta strojního inženýrství. Ústav strojírenské technologie, Odbor technologie tváření kovů a plastů. Vedoucí práce Ing. Ladislav Žák, Ph.D.

## ČESTNÉ PROHLÁŠENÍ

Tímto prohlašuji, že předkládanou bakalářskou práci jsem vypracoval samostatně, s využitím uvedené literatury a podkladů, na základě konzultací a pod vedením vedoucího bakalářské práce.

V Brně dne 24. 5. 2013

.....

Podpis

## PODĚKOVÁNÍ

Tímto děkuji panu Ing. Ladislavu Žákovi, Ph.D. za cenné připomínky a rady týkající se zpracování bakalářské práce.

Také děkuji firmě Kovoobrábění Sobotka za umožnění zpracování bakalářské práce a za poskytnutí informací.

Dále bych chtěl poděkovat mé rodině a přítelkyni za podporu a trpělivost při tvorbě této práce.

**OBSAH**

Zadání

Abstrakt

Bibliografická citace

Čestné prohlášení

Poděkování

Obsah

ÚVOD.....	9
1 ZHODNOCENÍ TECHNOLOGIČNOSTI VÝROBY SOUČÁSTI.....	10
1.1 Volba vhodné výrobní technologie.....	11
2 STŘÍHÁNÍ.....	14
2.1 Proces stříhání.....	14
2.2 Střížná vůle a střížná mezera.....	14
2.3 Přesnost a jakost střížné plochy.....	16
2.4 Volba technologie.....	16
2.5 Nástřihový plán.....	17
2.6 Střížná síla a střížná práce.....	18
2.7 Stroje pro stříhání.....	20
3 OHÝBÁNÍ.....	21
3.1 Proces ohýbání.....	21
3.2 Výchozí délka polotovaru.....	22
3.3 Odpružení a jeho eliminace.....	23
3.4 Minimální a maximální poloměr ohybu.....	24
3.5 Ohýbací síla a ohýbací práce.....	25
3.6 Volba stroje.....	26
4 NÁVRH VÝROBY SOUČÁSTI.....	27
4.1 Návrh výroby výstřížku.....	28
4.1.1 Uspořádání výstřížků na pásu plechu.....	28
4.1.2 Nástřihový plán výstřížku.....	31
4.1.3 Výpočet střížné síly a práce.....	31
4.1.4 Výpočet těžiště střížné síly.....	32
4.1.5 Volba stroje.....	33
4.1.6 Výpočet rozměrů střížníku a střížnice.....	33
4.1.7 Výpočet nejmenšího střížníku na vzpěr.....	35
4.1.8 Konstrukce střížného nástroje.....	35
4.2 Návrh výroby ohybku.....	36
4.2.1 Návrh výroby 1. ohybu součásti.....	37
4.2.2 Návrh výroby 2. ohybu součásti.....	38
4.2.3 Návrh výroby 3. ohybu součásti.....	40
5 EKONOMICKÉ VYHODNOCENÍ.....	41
6 ZÁVĚR.....	45

Seznam použitých zdrojů

Seznam použitých symbolů a zkratek

Seznam příloh

Seznam výkresů



## ÚVOD [1], [4], [7], [9], [12], [13], [14], [18], [26]

Tvářením kovů myslíme technologický proces, v němž dochází ke změně tvaru polotovaru, popřípadě jejich vlastností, z důvodu působení vnějších sil. Základním principem tváření jsou plastické deformace, k nimž dojde během dosažení napětí na mezi kluzu. Tento proces je doprovázen změnami (např. změna struktury materiálu), které mají vliv na mechanické vlastnosti materiálu.

Tváření je technologie, kterou je možné vyrábět různorodé výrobky (obr. 1). Dělí se na dva základní způsoby. Je to tváření objemové a plošné. U objemového tváření se proces uskutečňuje z velké části za tepla. Dochází k nárůstu plochy a obměně tvaru polotovaru. Spadají sem technologie kování, válcování, protlačování a tažení. Plošné tváření se uskutečňuje převážně za studena. Při nepatrné změně tloušťky a plochy je plech přeměněn do prostorového tvaru. Spadají sem technologie stříhání, ohýbání, tažení a tlačení.

K nejvýraznějším výhodám tváření patří využití materiálu, velká efektivita práce a velmi dobrá rozměrová přesnost produktů. Nevýhodami jsou především vysoká cena strojů a nástrojů a nebezpečí vzniku trhlin.

V této bakalářské práci bude řešena vhodná technologie a návrh tvářecího nástroje pro výrobu zadané součásti.



Obr. 1 Produkty vyrobené technologií tváření [1], [4], [9], [12], [13], [14], [26]

## 1 ZHODNOCENÍ TECHNOLOGIČNOSTI VÝROBY SOUČÁSTI [2], [17], [28]

Vyráběnou součástí je držák pro lištu závěsů (obr. 1.1) o sériovosti výroby 20 000 ks/rok. Tento produkt, který je využíván především ve stavitelství, je určen k montáži závěsových lišt do sádkartonu. Výrobek je zhotoven z ocelového plechu o tloušťce 1 mm. Tvar držáku je shodný s písmenem „L“. Delší strana součásti je dlouhá 80,1 mm a široká 15 mm. Dále má ohnuté kraje pod úhlem 90°. Na této části držáku je symetricky uspořádáno 24 děr o průměru 3,2 mm a 2 díry o průměru 5,7 mm. Kratší strana součásti je dlouhá 38,2 mm, široká 23,6 mm a kraje má ohnuté pod úhlem 135°. Zvoleným materiálem je ocel 11 305. Je to materiál nelegovaný, hlubokotažné jakosti, vhodné k tváření za studena. Plech je z důvodu ochrany proti korozi žárově pozinkovaný a bude dodáván v tabulích 1,00 – 1 000 x 2 000 mm.



Obr. 1.1 Držák pro lištu závěsů

Tab. 1.1 Mechanické vlastnosti materiálu [28]

OZNAČENÍ			MECHANICKÉ VLASTNOSTI				
Evropské označení		Česká republika ČSN	$R_{p\ 0.2}$ (MPa)	$R_m$ (MPa)	$A_{MIN}$ (%) Lo= 80 mm	$r_{90}$ min.	$n_{90}$ min.
EN 10142/2000	EN 10142/90						
DX53D + Z	Fe PO5G	11 305	140 - 300	270 - 380	30		

Tab. 1.2 Chemické složení materiálu [28]

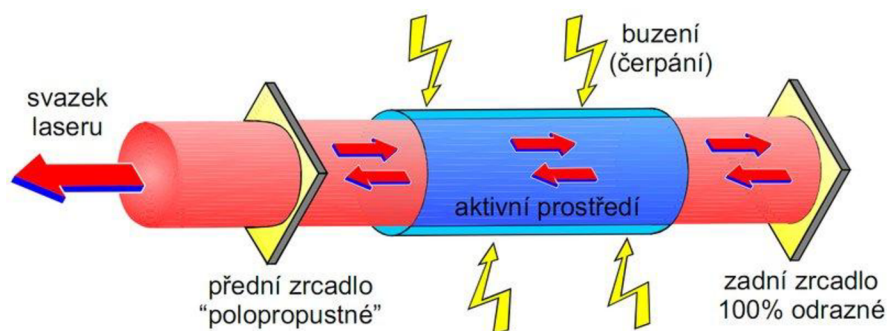
OZNAČENÍ			CHEMICKÉ SLOŽENÍ (%)						
Evropské označení		Česká republika ČSN	$C_{MAX}$	$Mn_{MAX}$	$P_{MAX}$	$S_{MAX}$	$Si_{MAX}$	Al	$N_{MAX}$
EN 10142/2000	EN 10142/90								
DX53D + Z	Fe PO5G	11 305	0,04	0,2	0,015	0,012	0,01	0,02- 0,06	0,006

### 1.1 Volba vhodné výrobní technologie [5], [6], [11], [18], [21], [22], [25], [27], [31]

Výrobu držáku lze uskutečnit několika možnými způsoby. Rozvinutý tvar tělesa je možné řezat (laser, vodní paprsek, plazma) nebo stříhat (běžné stříhání, přesné stříhání). Po zvolení vhodné varianty bude následovat technologie ohýbání pro dokončení výrobku.

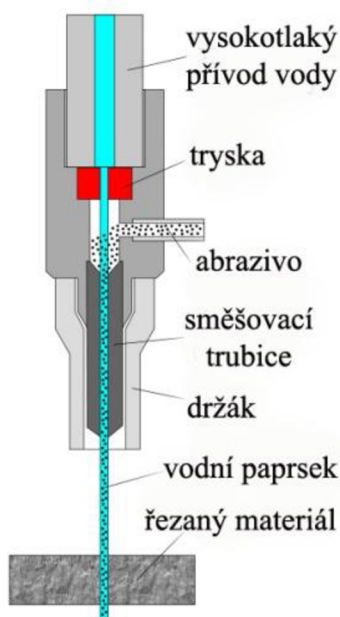
#### ❖ Řezání laserem

Tato moderní technologie všeobecně funguje jako optický zesilovač, generující elektromagnetické záření (světlo), pomocí procesu, který stimuluje emise fotonů. Obecné schéma laserového zařízení je zobrazeno na obr. 1.2. Podstatou laseru je aktivní prostředí buzené opticky, nebo elektricky. energii do laseru dostaneme právě buzením a pomocí procesu stimulované emise je vyzářena ve formě svazku laseru. Ke správnému fungování se musí ještě vytvořit optický rezonátor tvořený odraznými zrcadly. Maximální tloušťka řezaného materiálu se pohybuje v rozmezí 25 - 30 mm. Mezi hlavní výhody laserů patří možnost řezat různé druhy materiálů, vysoká rychlost řezu, velmi dobrá kvalita a přesnost řezu (cca +/- 0,1 mm) a v neposlední řadě výtečná produktivita výroby. Nevýhodami je především vysoká cena zařízení a výrazný vznik a přenos tepla.



Obr. 1.2 Schéma laseru [21]

#### ❖ Řezání vodním paprskem

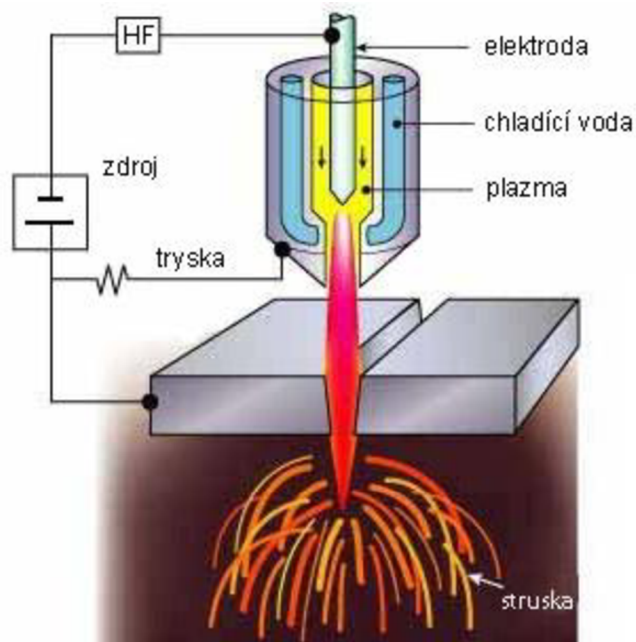


Obr. 1.3 Schéma řezání vodním paprskem [31]

Technologie řezání vodním paprskem se používá pro dělení většiny druhů materiálu. Zdrojem tlaku vody je vysokotlaké čerpadlo. V řezací hlavě vzniká paprsek a jeho složení závisí především na tvrdosti zpracovávaného materiálu. Čistý vodní paprsek se užívá u měkkých materiálů, u těch tvrdších se používá abrazivní paprsek (příměsí je granát, nebo přírodní olivín). Touto technologií lze realizovat i tvarově komplikované řezy. Maximální tloušťka řezaného materiálu se pohybuje okolo 100 mm. Mezi hlavní výhody patří chladný průběh řezu, přesnost řezu (0,1 mm), neporušenost povrchové úpravy řezaného materiálu a nevznikají žádné ekologicky nežádoucí zplodiny. Nevýhodami jsou především vysoká pořizovací cena a omezená schopnost výroby velmi malých součástí. Schéma zařízení je uvedeno na obr. 1.3.

### ❖ Řezání plazmou

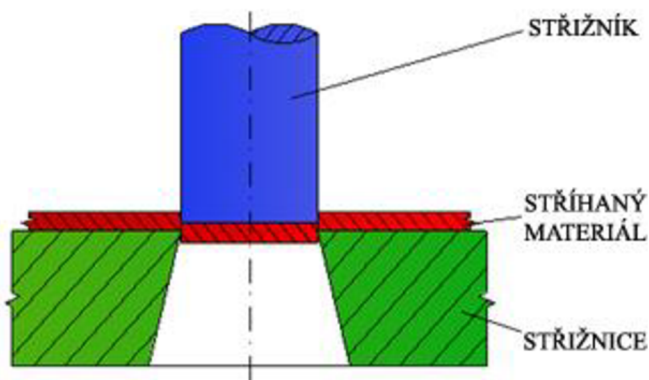
Princip řezání plazmou se zakládá na vytvoření elektrického oblouku, který vznikne pomocí přivedeného elektrického napětí mezi tryskou a řezaným materiálem. Plazmovým plynem bývá většinou vzduch, dusík nebo kyslík. Plyn se do trysky dostává z tlakových lahví. S rostoucí teplotou expanduje a ohřívá obráběný předmět. Aby se plazmová tryska neroztekla, je chlazená cirkulovanou vodou. Teplota plazmového oblouku bývá až 30 000 °C a rychlost proudění se rovná rychlosti zvuku. Maximální tloušťka řezaného materiálu je 45 mm. Mezi hlavní výhody patří velmi vysoká řezná rychlost a schopnost řezání všech materiálů, které jsou elektricky vodivé. Zásadní nevýhodou je větší rozměr řezné spáry. Obecné schéma řezání plazmou je zobrazeno na obr. 1.4.



Obr. 1.4 Schéma řezání plazmou [5]

### ❖ Běžné stříhání

Tato technologie je založena na ustřížení určitého úseku materiálu pomocí střížníku a střížnice. Stříhání se odehrává ve třech částech. V první části probíhá pružná deformace, ve druhé probíhá plastická deformace (napětí překračuje mez kluzu a přibližuje se mezi pevnosti) a ve třetí se po okrajích vytváří trhliny (roztáním trhlín dojde k utržení materiálu). Stříháním lze dosáhnout drsnosti střížné plochy  $R_a = 3,2$  až  $6,3 \mu\text{m}$  a přesnosti IT 9 až IT 14. Výhodou je vysoká produktivita výroby. Obecné schéma stříhání je zobrazeno na obr. 1.5.

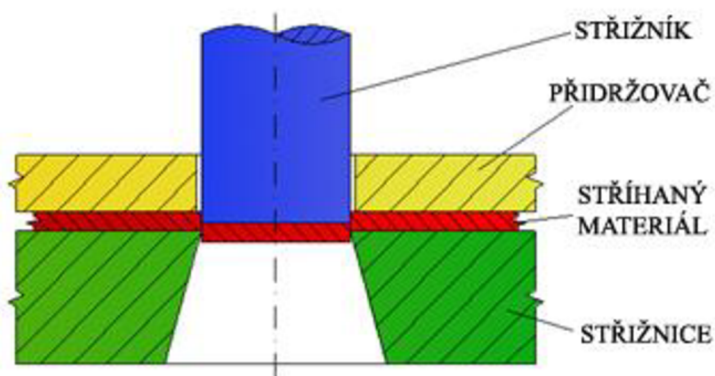


Obr. 1.5 Schéma stříhání [18]

### ❖ Přesné stříhání

Jakost střížné plochy lze ovlivnit správnou volbou způsobu stříhání. Technologie přesného stříhání je založena na způsobu roztáhnutí oblasti plastického stříhu na celou tloušťku materiálu, který je stříhán. Toho docílíme dodatečným přistříhnutím nebo vytvořením stavu trojosé napjatosti. Nejčastěji se přesné stříhání realizuje za pomoci přidržovače (obr. 1.6), eventuálně přidržovače s tlačnou hranou.

Výhodou této technologie je dosažení hladké střížné plochy ( $R_a = 0,4$  až  $1,6 \mu\text{m}$ ) a velmi přesná tolerance (IT 6 až IT 9). Nevýhodou je vysoká cena nástroje.



Obr. 1.6 Schéma stříhání s přidržovačem [18]

Z uvedených metod pro výrobu zadané součásti je vzhledem k sériovosti, tvarové složitosti a požadavkům na jakost povrchu a přesnost rozměrů nejvhodnější technologie běžného stříhání (na které bude navazovat technologie ohýbání). Držák lze vyrábět ve sdruženém nástroji (stříhání i ohýbání je provedeno jedním nástrojem), ale kvůli vysoké pořizovací ceně a výrobní sérii bude produkt vyráběn na postupovém nástroji pro stříhání a následně na nástroji pro ohýbání. Na toto téma bude v další části bakalářské práce vypracovaná teoretická část.

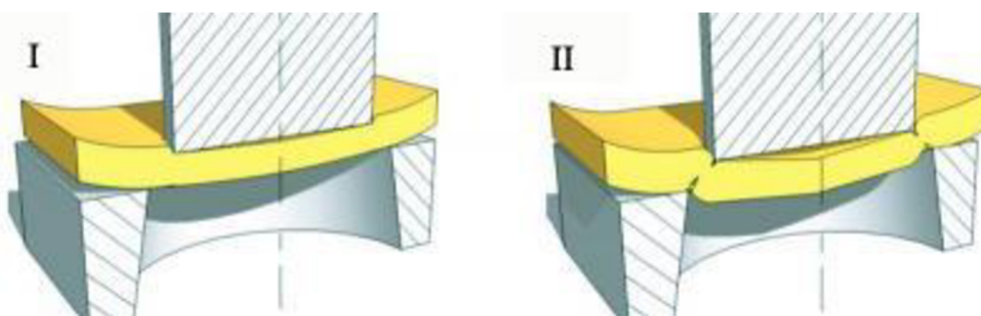
## 2 STŘÍHÁNÍ [24]

Stříhání je definováno jako oddělování materiálu působením protilehlých nožů. Pro kvalitní stříh musí být splněny určité podmínky. Mezi ty nejpodstatnější patří vůle mezi noži, ostří nožů apod. Tyto podmínky je nutné dodržovat, aby nedocházelo k vylovení břitů, špatné jakosti střížné plochy nebo zničení stroje.

Pro dosažení kvalitního stříhu je důležité, aby obsluha stroje znala zásadní technologické požadavky (maximální otupení nože, vůle mezi noži).

### 2.1 Proces stříhání [3], [20]

Průběh procesu stříhání lze rozdělit do třech základních částí. Střížný proces začíná dosednutím střížného nástroje na materiál. V první části (obr. 2.1I) nastává pružná deformace materiálu. Překročením meze kluzu dochází k plastickému ohybu ve stříhané ploše. Hloubka proniknutí střížného nástroje do materiálu bývá 5 až 8 % z celkové šířky materiálu v souvislosti na jeho mechanických vlastnostech. Ve druhé části (obr. 2.1II) nastává plastický stříh. Materiál se odděluje pomocí smykového napětí a dochází k trvalým deformacím. Hloubka proniknutí střížného nástroje do materiálu bývá v této oblasti 10 až 25 % z celkové šířky materiálu. Opět to závisí především na mechanických vlastnostech materiálu. Ve třetí části dochází k překročení meze pevnosti a oddělení určitého úseku materiálu odtrhnutím. Působením tahového napětí vznikají mikrotrhliny, které se postupně rozrůstají až do doby, než se materiál oddělí. U měkkých a houževnatých materiálů je průběh oddělení pomalejší, v porovnání s tvrdými a křehkými materiály, kde je tento průběh mnohem rychlejší.

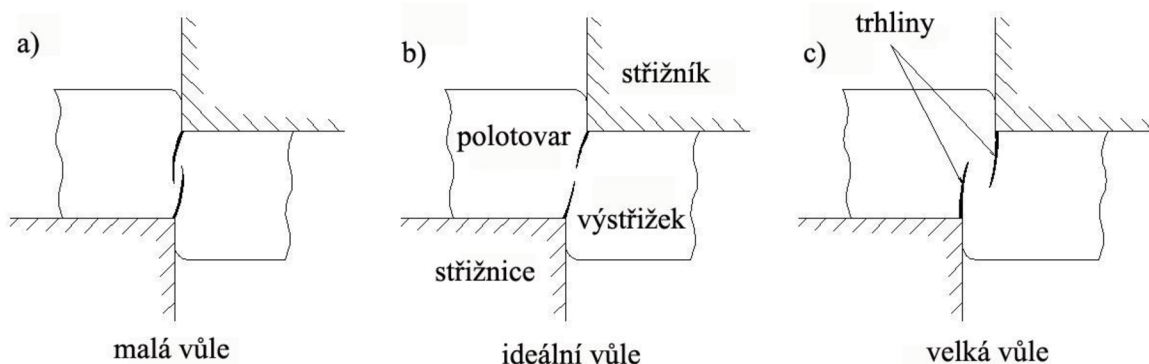


Obr. 2.1 Oblasti průběhu stříhání [20]

### 2.2 Střížná vůle a střížná mezera [3], [20], [25]

Střížná mezera ( $m$ ) je délka mezi hranami střížníku a střížnice, měřená v rovině stříhu. Střížná vůle ( $v$ ) je charakterizována jako násobek střížné mezery (tzn.  $v = 2 \cdot m$ ). Šířka, pevnost a tvar stříhaného materiálu mají vliv na velikost střížné mezery. Ta se pohybuje v rozsahu 2 až 5 % z celkové šířky materiálu. Ideální střížná mezera je charakterizována jako mezera, při které se dosáhne kvalitní střížné plochy při použití co nejmenší střížné síly. Dalšími faktory, které optimální střížná mezera ovlivňuje, je trvanlivost nástroje a tvarová přesnost výrobku.

Kvalita střížné plochy závisí především na způsobu šíření trhlin od hran střížníku a střížnice. U vhodné mezery se trhliny setkají ve stejném místě (obr. 2.2b). Malá nebo velká střížná mezera (obr. 2.2a, 2.2c) vede ke zvýšení střížné síly a práce, většímu namáhání střížného nástroje a snížení kvality střížné plochy. Je to zapříčiněno tím, že se šířící se trhliny nesetkají ve stejném místě.



Obr. 2.2 Vliv střížné mezery na průběh chodu trhlin [25]

Velikost střížné mezery (vůle) lze vypočítat pomocí vzorce, sestaveného na základě praktických zkušeností, který je uveden v normě ČSN 22 6015.

a) pro materiály o tloušťce do 3 mm:

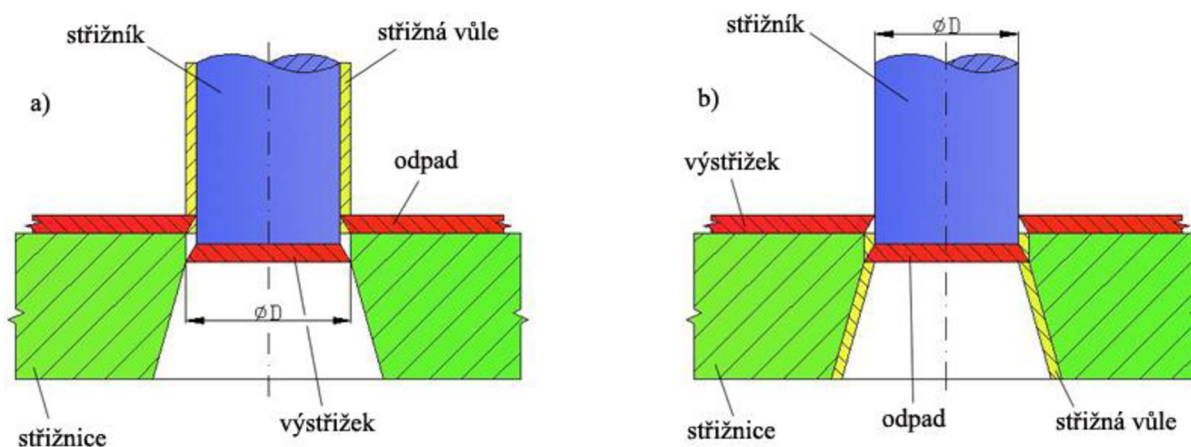
$$m = \frac{v}{2} = c \cdot s \cdot 0,32 \cdot \sqrt{\tau_s} \text{ [mm]} \quad (2.1)$$

- kde:  $m$  [mm] - střížná mezera,  
 $v$  [mm] - střížná vůle,  
 $s$  [mm] - tloušťka materiálu,  
 $\tau_s$  [MPa] - střížný odpor materiálu ( $\tau_s = 0,8 \cdot R_m$ ),  
 $R_m$  [MPa] - mez pevnosti v tahu (stříhaného materiálu),  
 $c$  [-] - koeficient závislý na stupni stříhu (0,005 až 0,025).

b) pro materiály o tloušťce nad 3 mm:

$$m = \frac{v}{2} = (1,5 \cdot c \cdot s - 0,015) \cdot 0,32 \cdot \sqrt{\tau_s} \text{ [mm]} \quad (2.2)$$

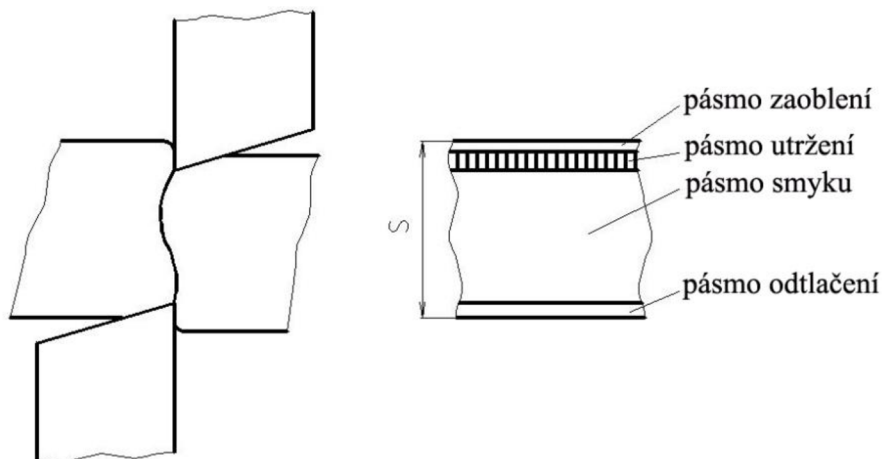
Při vystřihování (obr. 2.3a) je výrobek (vnější obvod) shodný s rozměrem střížnice a střížník je o střížnou vůli menší. Naopak při děrování (obr. 2.3b) je výrobek (otvor) shodný s rozměrem střížníku a střížnice je o střížnou vůli zvětšena.



Obr. 2.3 Schéma střížné vůle [25]

### 2.3 Přesnost a jakost střížné plochy [18], [20], [24], [25]

Střížná plocha se skládá všeobecně ze čtyř pásem (obr. 2.4) a její drsnost není všude stejná. Místa prvního výskytu trhlin mají větší drsnost ve srovnání se zbytkem střížné plochy. Pásmo smyku tvoří největší část (okolo 80 %) střížné plochy, a tudíž je pro zhodnocení kvality střížné plochy typická. Trhliny, vzniklé od břitů střížníku a střížnice, se rozrůstají, až dojde k jejich střetnutí a vytvoření střížné plochy. Vznik třísek a zátrhů je způsoben hlavně tím, že se šířící se trhliny přímo nesetkají svými čely.



Obr. 2.4 Deformační pásma střížné plochy [18]

Jakost střížné plochy je ovlivněna mnoha faktory. Mezi ty nejdůležitější patří velikost a rovnoměrnost střížné vůle, konstrukce stříhadla, mechanické vlastnosti materiálu apod. Při vystřihování se dosahuje drsnosti  $Ra = 3,2$  až  $6,3 \mu\text{m}$ . Při děrování lze dosáhnout drsnosti  $Ra = 6,3$  až  $12,5 \mu\text{m}$ .

Stříháním materiálu do tloušťky 4 mm o rozměrech do 200 mm bývá přesnost v rozmezí IT 12 až IT 14. U stříhadel, které jsou vybaveny vodícími stojánky a zařízením k přidržení materiálu, se dosahuje přesnosti IT 9 až IT 11. A ve stříhadlech pro přesné stříhání se dosahuje přesnosti IT 6 až IT 8.

### 2.4 Volba technologie [15]

Při volbě technologie se musí brát v potaz řada hledisek, přičemž některé jsou více a některé méně důležité.

#### Tvar součástí

Malé součásti se vyrábí v postupových stříhadlech (v jedné nebo více řadách). Jako polotovary se užívá přístřih, nebo svitek. Ten umožňuje ruční ale i automatické podávání. U větších součástí je výroba prováděna v jednooperačních, nebo sloučených stříhadlech. Polotovarem bývá přístřih, nebo zpracovatelný odpad.

#### Počet a sled operací

Produkty vyráběné více operacemi (přičemž některé jsou tažné, nebo ohýbací) se v první operaci stříhají. Tato prvotní operace slouží k vystřížení funkčních a technologických otvorů, a také k oddělení polotovaru ze svitku nebo pásu plechu. Poslední operací bývá rovněž operace střížná. Slouží k vystřížení otvorů, které nemohly být z technologického hlediska vystříženy v předchozích operacích (např. vystřížení otvoru ve stěně výtažku). Dalším úkolem této operace je oddělení hotového výrobku od zbylého odpadu.



Polotovary

Polotovarem většinou bývá přístřih z tabule, pás nebo svitek. V některých případech lze použít i zpracovatelný odpad. Pro součást vyráběnou z přístřihu nebo ze zpracovatelného odpadu se používá výrobní technologie v jednotlivých střížných, ohýbacích nebo tažných nástrojích. Další možností je použití postupových lisů nebo tvářecích linek. Použitím pásu nebo svitku se užívá výrobní technologie v postupových nebo sloučených nástrojích.

Výrobní série

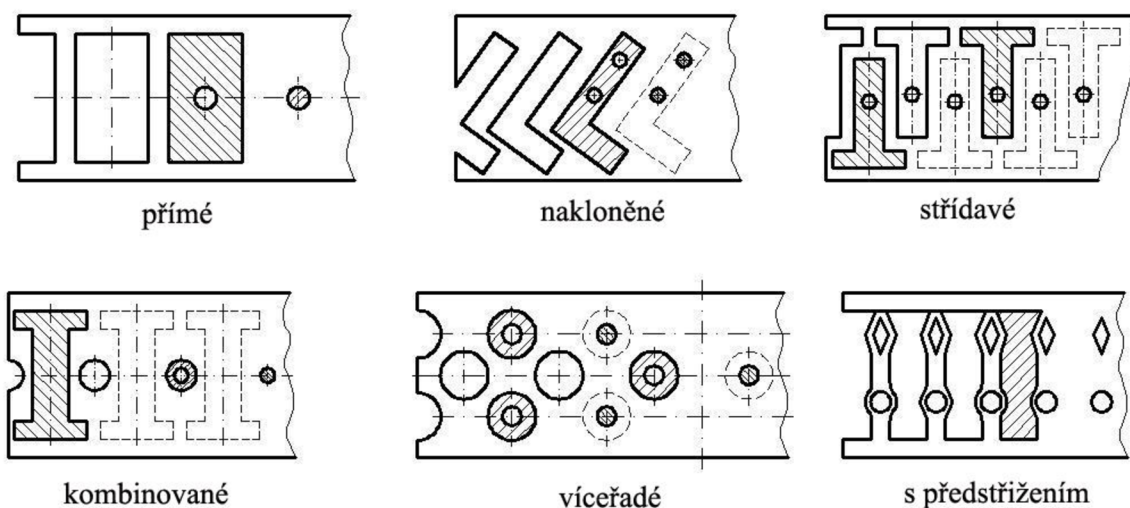
Výrobní série má poměrně velký vliv na zvolenou technologii. U malosériové výroby jsou vhodnější jednoduché nástroje. Výrobky, které jsou velikostně a technologicky podobné, se dají vyrábět pomocí univerzálních nástrojů (aktivní části jsou vyměnitelné). Ve velkosériové výrobě se používají postupové nebo sdružené nástroje.

Pracnost

Pro snížení pracnosti se používá postupových, postupových sdružených nebo řada jednooperačních (spojené linkou) nástrojů. V těchto případech stačí menší počet dělníků k obsluze stroje. Také v centrech pro děrování je možné snížit pracnost. Můžeme zde použít tabulové nůžky nebo univerzální střížné nástroje, které obsahují mechanizaci zakládání a vyndávání součástí. Snížení pracnosti lze dosáhnout také v předchozích a navazujících operacích (dělení materiálu, tepelné zpracování, povrchové úpravy apod.).

**2.5 Nástřihový plán [3], [15], [24]**

Při výrobě jakékoliv součásti je důležité stanovit si nástřihový plán (umístění výstřížků na pásu plechu). Důvodem je co nejlepší využití materiálu. Uspořádání výstřížků v plánu bývá různorodé a záleží to především na tvarové složitosti výrobku. Různé druhy nástřihových plánů jsou uvedeny na obr. 2.5.



Obr. 2.5 Uspořádání výstřížků [24]

U jednořadého nástřihového plánu bývá odpad kolem 21 %, u třířadého 14 % a u šestiřadého 12 %. U víceřadých nástřihových plánů sice klesá procento odpadu, ale zároveň stoupá cena nástrojů, údržba nástrojů a hmotnost lisu. Také u stříhání s obrácením se ušetří více materiálu, ale přináší to větší pracnost při manipulaci s materiálem a také bude větší cena nástroje vzhledem k vyššímu počtu dorazů.

Dalším způsobem jak ušetřit materiál je stříhání bez můstku nebo stříhání bez postranního odpadu a můstku. Stříháním bez můstku se odpad tvoří po stranách výstřížku a při děrování, jestliže má výstřížek otvory. Při stříhání bez postranního odpadu a můstku se odpad téměř netvoří. Výjimku tvoří výstřížek s otvory (odpad je tvořen děrováním).

#### Výpočet využití materiálu

$$\eta_p = \frac{n \cdot S_v}{S_p} \cdot 100 [\%] \quad (2.3)$$

- kde:  $n$  [-] - počet výstřížků,  
 $S_v$  [mm<sup>2</sup>] - plocha jednoho výstřížku,  
 $S_p$  [mm<sup>2</sup>] - celková plocha (pás, tabule, svitek).

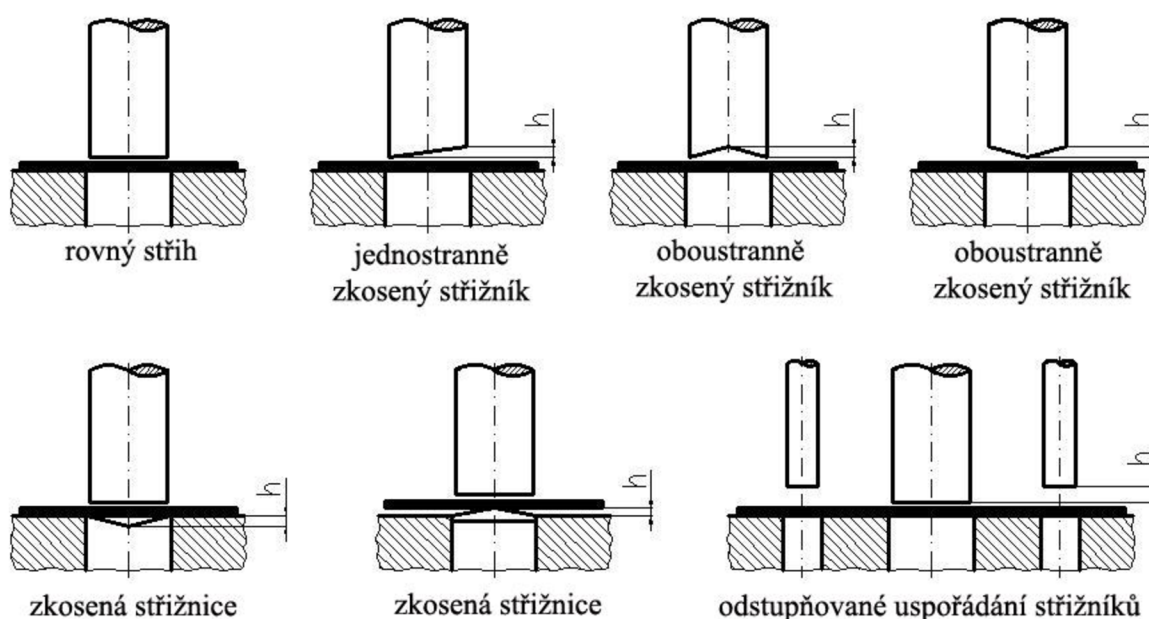
Při stříhání by využití materiálu nemělo klesnout pod 60 %. V případě, že je toto pravidlo porušeno, by se mělo uvažovat o úpravě výstřížku nebo o využití odpadu pro jiné účely.

## 2.6 Střížná síla a střížná práce [3], [15], [16], [18], [20]

### Střížná síla

Střížná síla je důležitým faktorem ve volbě stroje, na kterém se bude požadovaná operace provádět. Velikost střížné síly se dá určit součinem střížné plochy a střížného odporu. Z důvodu opotřebování nástroje je nezbytné zvýšení střížné síly (pomocí součinitele opotřebení).

Velikost střížné síly se dá snížit použitím speciálně upravených střížných nástrojů (obr. 2.6). Nejčastější úpravou je zkosení střížných hran pod určitým úhlem. Další variantou je rozdělení střížných obvodů a stříháním pomocí odstupňovaných střížníků. Využitím určitých úprav nástrojů lze dosáhnout snížení střížné síly o 30 až 40 %.



Obr. 2.6 Úpravy střížných nástrojů [18]

Výpočet střížné síly

$$F_s = k_F \cdot \tau_s \cdot S \text{ [N]} \quad (2.4)$$

kde:  $k_F$  [-] - součinitel opotřebení nástroje ( $k_F = 1,1$  až  $1,3$ ),  
 $S$  [mm<sup>2</sup>] - plocha stříhu.

**Střížná práce**

Největší střížné práce se dosahuje v momentu, kdy se začnou tvořit první trhliny, způsobené vniknutím střížných hran nástroje do materiálu. S rozrůstáním trhlín a následným



odtrhnutím materiálu klesá zároveň střížná práce. Pracovní diagram se závislostí střížné síly na dráze střížníku ( $s$  odlišnými střížnými mezerami) je uveden na obr. 2.7.

Obr. 2.7 Pracovní diagram [3]

Výpočet střížné práce

$$A_s = F_s \cdot k_A \cdot s \text{ [J]} \quad (2.5)$$

kde:  $k_A$  [-] - koeficient závislý na tloušťce a druhu materiálu (viz tab. 2.1).

Tab. 2.1 Hodnoty koeficientu  $k_A$  [16]

Materiál		Koeficient $k_A$	
		$s \leq 4$ mm	$s > 4$ mm
Ocel	měkká	0,45 ÷ 0,60	0,35 ÷ 0,45
	středně tvrdá	0,35 ÷ 0,50	0,20 ÷ 0,35
	tvrdá	0,20 ÷ 0,35	0,10 ÷ 0,20
Mosaz	měkká	0,50 ÷ 0,60	0,50
	tvrdá	0,20 ÷ 0,30	0,20
Dural	měkká	0,35 ÷ 0,50	0,35
	tvrdá	0,25 ÷ 0,45	0,25
Hliník	měkká	0,45 ÷ 0,65	0,45
	tvrdá	0,30 ÷ 0,50	0,30

Při stříhání občas nastávají situace, kdy vystřižený materiál (odpad) zůstane přichycený na střížníku. Velikost stírací síly je ovlivněna mnoha faktory. Mezi ty nejdůležitější patří druh a tloušťka materiálu, střížná vůle a také to, jak často se provádí mazání.

#### Výpočet stírací síly

$$F_{st} = c_{st} \cdot F_s \text{ [N]} \quad (2.6)$$

kde:  $c_{st}$  [-] - koeficient stírání (viz tab. 2.2).

Tab. 2.2 Hodnoty koeficientu stírání [3]

Materiál	Koeficient $c_{st}$		
	$s < 1 \text{ mm}$	$s = 1 \div 5 \text{ mm}$	$s > 5 \text{ mm}$
Ocel	0,02 ÷ 0,12	0,06 ÷ 0,16	0,08 ÷ 0,20
Slitiny hliníku	0,09		
Mosaz	0,06 ÷ 0,07		

### 2.7 Stroje pro stříhání [3], [24]

Pro technologii stříhání se využívají nejčastěji tyto typy strojů:

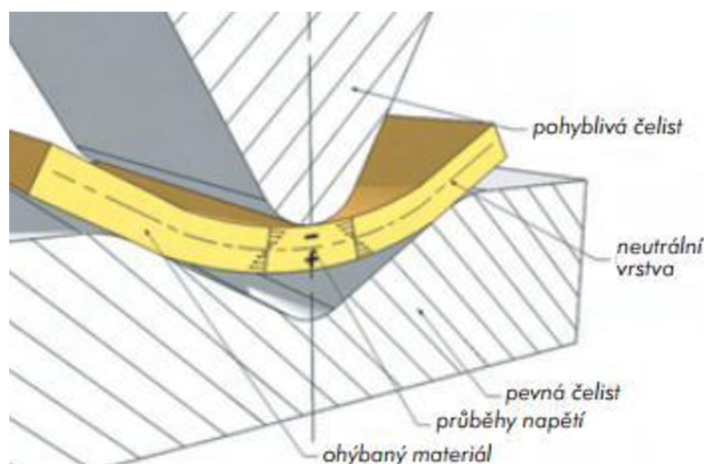
- ❖ lisy (víceúčelové)
  - klikové – užívají se většinou pro ostříhování a vystříhování,
  - ohraňovací – užívají se pro kombinované operace (stříhání, ohýbání nebo tažení),
  - výstředníkové – užívají se většinou pro ostříhování, děrování a vystříhování.
- ❖ lisy (jednouúčelové)
  - děrovací – užívají se pro děrování a vystříhování výrobků s velkými rozměry,
  - vysekávací – užívají se k výrobě součástí s velmi malými rozměry.
- ❖ nůžky (zpravidla se využívají pouze pro dělení a přípravu materiálu)
  - pro stříhání plechů – nůžky tabulové, kotoučové nebo ruční pákové,
  - pro stříhání profilů a tyčí – nůžky na profily.

### 3 OHÝBÁNÍ [6], [19]

Ohýbání je definováno jako trvalé přetvoření (deformování) materiálu do požadovaného tvaru působením vnějších sil. Přitom nesmí dojít k porušení materiálu a také se musí počítat s jeho odpružením. Nástrojem je ohýbadlo, které se skládá z ohybníku a ohybnice. Při technologii ohýbání se dosahuje deformace pružně – plastické. Ohýbání se většinou provádí za studena. Za tepla se proces ohýbání uskutečňuje v případě, že materiál dosahuje větších rozměrů a vyšší pevnosti.

#### 3.1 Proces ohýbání [6], [16], [19]

Při procesu ohýbání (obr. 3.1) se působením vnějších sil materiál na vnitřní straně stlačuje působením tlakového napětí. Na vnější straně se materiál roztahuje působením tahového napětí. V rozhraní mezi stlačující a roztahující vrstvou se vyskytuje neutrální vrstva, která při ohýbacím procesu nemění svoji délku. Jen se posouvá směrem ke vnitřnímu poloměru. Neutrální vrstva nám slouží k určení rozměrů rozvinutého polotovarů a k výpočtu minimálního poloměru ohybu.



Obr. 3.1 Proces ohýbání s průběhem napětí na obou stranách materiálu [19]

Při ohýbání s větším poloměrem ohybu ( $R/s \geq 12$ ) se neutrální vrstva vůbec, nebo jenom minimálně, posouvá směrem k vnitřnímu poloměru. Je to způsobeno vlivem malé pružně – plastické deformace.

#### Výpočet poloměru neutrální vrstvy (při velkém poloměru ohybu)

$$R_p = R + \frac{s}{2} \text{ [mm]} \quad (3.1)$$

kde:  $s$  [mm] - tloušťka materiálu,  
 $R$  [mm] - poloměr ohybu.

U ohýbání menších poloměrů ( $R/s \leq 6$ ) se neutrální vrstva posouvá o poznání více (ve srovnání s většími poloměry) směrem k vnitřnímu poloměru. Velikost posunutí neutrální vrstvy se určí právě ze závislosti na podílu z poloměru ohybu a tloušťky ohýbaného materiálu ( $R/s$ ).

Výpočet poloměru neutrální vrstvy (při malém poloměru ohybu)

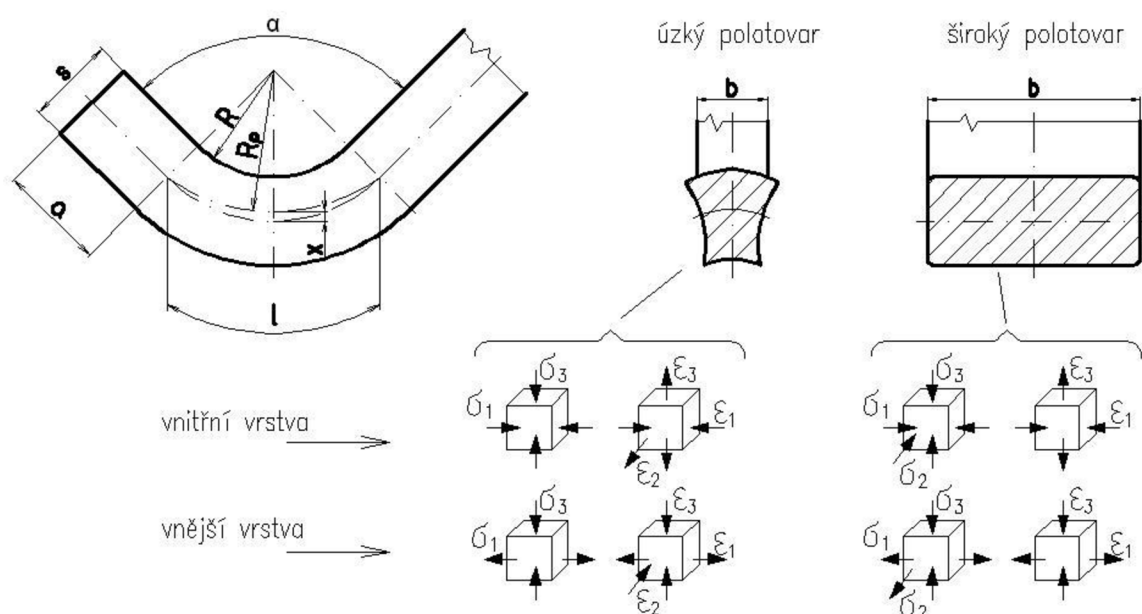
$$R_p = R + x \cdot s \text{ [mm]} \quad (3.2)$$

kde:  $x$  [-] - koeficient posunutí neutrální vrstvy (viz tab. 3.1).

Tab. 3.1 Hodnoty koeficientu posunutí neutrální vrstvy [6]

R/s	0,10	0,25	0,50	1,00	2,00	3,00	4,00	5,00	6,00	8,00	10,00	15,00	20,00
x	0,32	0,35	0,38	0,42	0,455	0,47	0,475	0,478	0,48	0,483	0,486	0,492	0,498

U úzkého materiálu ( $b \leq 3s$ ) se při ohýbání deformuje příčný průřez. U širokého materiálu ( $b \geq 3s$ ) se deformace v příčném průřezu nevyskytuje. Je to způsobeno jeho velkou šířkou. Deformace a napětí při ohýbání úzkého a širokého materiálu jsou uvedeny na obr. 3.2.



Obr. 3.2 Schéma deformací a napětí při ohýbání [16]

**3.2 Výchozí délky polotovaru [6], [16]**

Délka rozvinutého polotovaru se stanoví součtem rovných délek a délek oblouků neutrální vrstvy.

Výpočet celkové délky polotovaru

$$L = \sum l + \sum a \text{ [mm]} \quad (3.3)$$

kde:  $l$  [mm] - délka oblouku neutrální vrstvy,  
 $a$  [mm] - délka rovného úseku polotovaru.

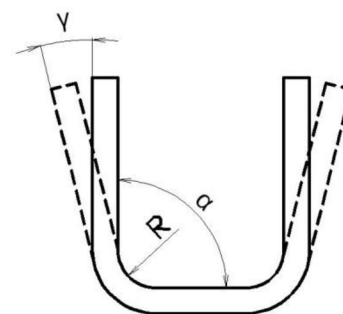
Výpočet délky oblouku neutrální vrstvy

$$l = \frac{\pi \cdot \alpha \cdot R_p}{180} \text{ [mm]} \quad (3.4)$$

kde:  $\alpha$  [°] - úhel ohnutého úseku,  
 $\pi$  [-] - matematická konstanta.

### 3.3 Odpružení a jeho eliminace [3], [8], [16], [19]

Při ohýbání je odpružení (obr. 3.3) nežádoucím jevem. Vzniká po odlehčení ohýbacího nástroje a její velikost je ovlivněna tloušťkou a délkou materiálu, mechanickými vlastnostmi materiálu, poloměrem ohybu a způsobem ohýbání. Odpružení klesá s rostoucí tloušťkou a zmenšujícím se poloměrem ohybu. Naopak čím větší bude poměr  $R/s$ , tím bude také odpružení větší.

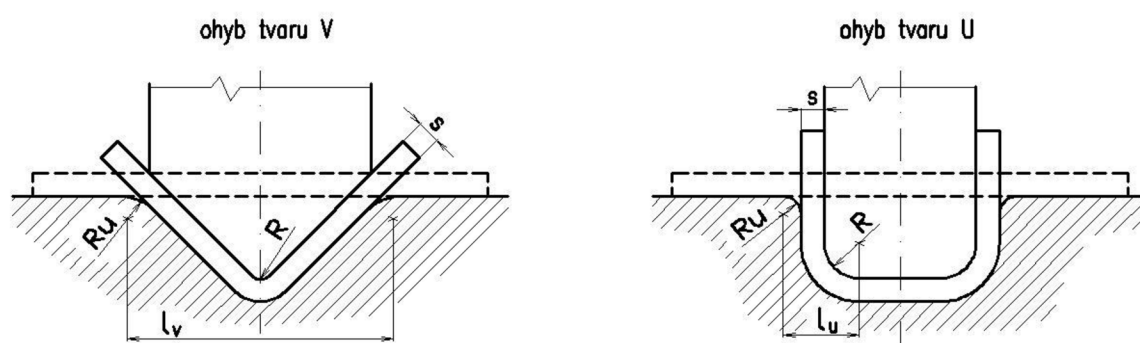


Obr. 3.3 Odpružení při ohýbání [16]

#### Výpočet úhlu odpružení (ohyb tvaru V)

$$\operatorname{tg} \gamma = 0,375 \cdot \frac{l_v \cdot Re}{k \cdot s \cdot E} \quad [-] \quad (3.5)$$

- kde:  $l_v$  [mm] - vzdálenost hran ohybnice (obr. 3.4),  
 $k$  [-] - koeficient pro výpočet odpružení (viz tab. 3.2),  
 $Re$  [MPa] - mez kluzu materiálu,  
 $E$  [MPa] - modul pružnosti v tahu.



Obr. 3.4 Schéma k výpočtu úhlu odpružení [8]

#### Výpočet úhlu odpružení (ohyb tvaru U)

$$\operatorname{tg} \gamma = 0,75 \cdot \frac{l_u \cdot Re}{k \cdot s \cdot E} \quad [-] \quad (3.6)$$

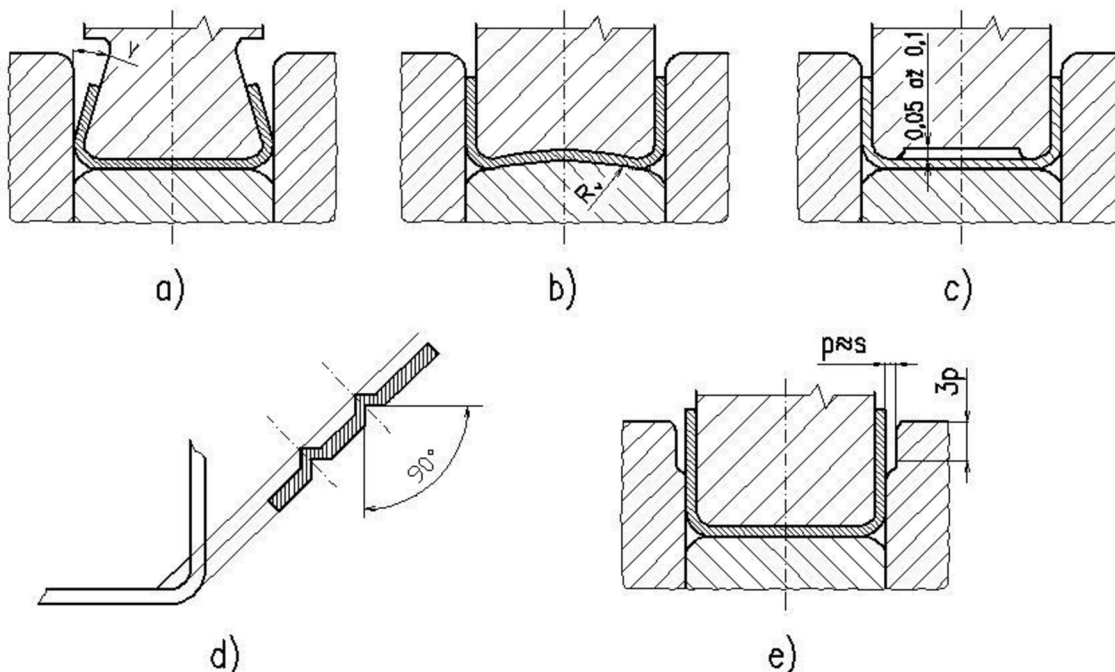
- kde:  $l_u$  [mm] - rameno ohybu,  $l_u = R_u + R + 1,2 \cdot s$  (obr. 3.4).

Tab. 3.2 Hodnoty koeficientu  $k$  pro výpočet odpružení [16]

R/s	0,10	0,25	0,50	1,00	2,00	3,00	4,00	5,00	6,00	8,00	10,00	15,00	20,00
k	0,68	0,65	0,62	0,58	0,54	0,53	0,52	0,52	0,52	0,51	0,51	0,50	0,50

Odpružení lze odstranit několika možnými způsoby. Výrobek se ohne o úhel odpružení navíc, než je požadovaný úhel ohybu. Ohýbá se ohybníkem se zkosením o úhel pružení (obr. 3.5a). Další variantou je ohýbání s kalibrováním. Tato metoda spočívá ve zvětšení

ohýbací síly na konci pracovního zdvihu nástroje. Odpružení lze také eliminovat speciálními konstrukčními úpravami nástroje. Často se zaobluje ohybník s přidržovačem (obr. 3.5b), zpevňuje se poloměr ohybu (obr. 3.5c), vylisují se vyztužená žebra v prostoru ohybu (obr. 3.5d) nebo se postupně ohýbá v odlehčené ohybnici (obr. 3.5e).



Obr. 3.5 Konstrukční úpravy ohýbacího nástroje [3]

### 3.4 Minimální a maximální poloměr ohybu [3], [6], [8]

Minimální poloměr ohybu je nejmenší hodnota, kterou lze použít, aniž by došlo k porušení materiálu (vznik trhlin). Jestliže se na výstřižku objevují otřepy, doporučuje se při ohýbání vkládat součást do tvářecího nástroje tak, aby byly otřepy na vnitřní straně poloměru ohybu. Pro určení minimálního poloměru ohybu je stanoven teoretický výpočet, ale v praxi se běžně užívá zjednodušený vzorec, závislý na druhu ohýbaného materiálu:

$$R_{\min} = k_m \cdot s \text{ [mm]} \quad (3.7)$$

kde:  $k_m$  [-] - koeficient pro výpočet minimálního poloměru (viz tab. 3.3).

Tab. 3.3 Hodnoty koeficientu  $k_m$  pro výpočet minimálního poloměru [6], [8]

Materiál	Koeficient $k_m$
ocel	0,50 až 0,55
měď	0,25
hliník	0,35
mosaz	0,30
žíhaný dural	1,30

Hodnoty koeficient  $k_m$  uvedené v tab. 3.3 jsou určeny pro poloměr ohybu s osou, která je kolmá na směr vláken ohýbaného materiálu. U ohybů s osou, která je rovnoběžná se směrem vláken ohýbaného materiálu, se poloměr  $R_{\min}$  musí zdvojnásobit.



*Teoretický výpočet minimálního poloměru ohybu*

$$R_{\min} = \frac{s \cdot (1 - \varepsilon_p)}{2 \cdot \varepsilon_p} \text{ [mm]} \quad (3.8)$$

kde:  $\varepsilon_p$  [-] - poměrné prodloužení na mezi pevnosti.

Maximální poloměr ohybu je největší hodnota, kterou lze použít, aniž by došlo k návratu materiálu do původního stavu.

*Výpočet maximálního poloměru ohybu*

$$R_{\max} = \frac{s \cdot E}{2 \cdot Re} \text{ [mm]} \quad (3.9)$$

**3.5 Ohýbací síla a ohýbací práce [3], [19]**

Tuto technologii lze rozdělit na dva základní druhy ohybů. Ohyb tvaru „V“ a tvaru „U“. V následujícím textu budou pro tyto dva druhy ohybů stanoveny výpočty ohýbací síly a práce. Při stanovení ohýbací síly se vychází z rovnosti vnitřních a vnějších ohybových momentů.

*Výpočet ohýbací síly (ohyb tvaru V)*

$$F_v = \frac{b \cdot s^2}{I_v} \cdot R_m \cdot C \text{ [N]} \quad (3.10)$$

kde:  $b$  [mm] - šířka polotovaru,  
 $C$  [-] - koeficient zohledňující třecí sílu a napjatost ( $C = 1,15 \div 1,45$ ).

*Výpočet ohýbací síly s kalibrováním (ohyb tvaru V)*

$$F_{vk} = F_v + F_k \text{ [N]} \quad (3.11)$$

kde:  $F_k$  [N] - kalibrovací síla ( $F_k = 2,0 \div 2,5 \cdot F_v$ ).

*Výpočet ohýbací síly s kalibrováním a přidržovačem (ohyb tvaru V)*

$$F_{vkp} = F_v + F_k + F_p \text{ [N]} \quad (3.12)$$

kde:  $F_p$  [N] - přidržovací síla ( $F_p = 0,25 \div 0,30 \cdot F_v$ ).

Jestliže se na výrobku vyskytuje více ohybů tvaru „V“, které se budou provádět v jedné operaci, ohýbací síla se vynásobí počtem ohybů.

*Výpočet ohýbací síly (ohyb tvaru U)*

$$F_u = \frac{b \cdot s^2}{2 \cdot I_u} \cdot R_m \cdot C_u \text{ [N]} \quad (3.13)$$

kde:  $C_u$  [-] - koeficient zohledňující tření a stav napjatosti ( $C_u = 1,6 \div 1,8$ ).

*Výpočet ohýbací síly s kalibrováním (ohyb tvaru U)*

$$F_{uk} = F_u + F_k \text{ [N]} \quad (3.14)$$

kde:  $F_k$  [N] - kalibrovací síla ( $F_k = 2,0 \div 2,5 \cdot F_u$ ).

Výpočet ohýbací síly s kalibrováním a přidržovačem (ohyb tvaru U)

$$F_{\text{ukp}} = F_u + F_k + F_p \text{ [N]} \quad (3.15)$$

kde:  $F_p$  [N] - přidržovací síla ( $F_p = 0,25 \div 0,30 \cdot F_u$ ).

Výpočet ohýbací práce (ohyb tvaru V)

$$A_v = F_v \cdot h \cdot \psi \text{ [J]} \quad (3.16)$$

kde:  $h$  [m] - pracovní dráha pohyblivé čelisti,  
 $\psi$  [-] - koeficient plnosti diagramu ( $\psi = 0,5 \div 0,65$ ).

Výpočet ohýbací práce (ohyb tvaru U)

$$A_u = F_u \cdot h \cdot \psi \text{ [J]} \quad (3.17)$$

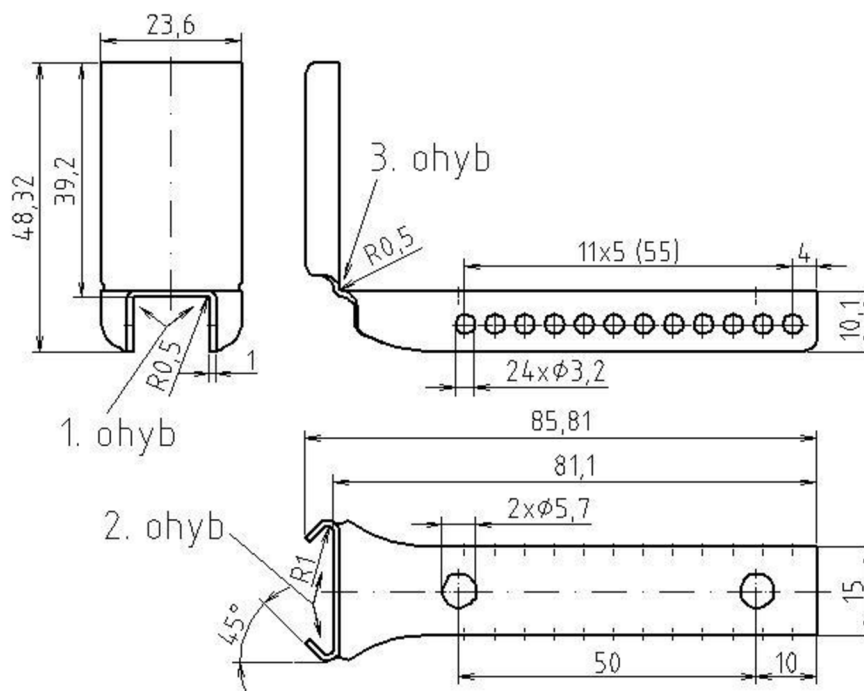
**3.6 Volba stroje [15], [25]**

U ohýbání se tvářecí stroj většinou volí podle rozměrů a složitosti výrobku. Pro součásti s dlouhou hranou ohybu (do 6 až 8 metrů) se používají ohraňovací lisy (mechanické, hydraulické), vzhledem k jejich velké šířce. Naopak u výrobků s krátkou hranou ohybu (do 1 metru) se používají klikové nebo výstředníkové lisy. Dalšími stroji pro ohýbání, které se často používají, jsou rovnačky, ruční i strojní ohýbačky a zakružovačky.

#### 4 NÁVRH VÝROBY SOUČÁSTI [28]

Pro zadanou součást (držák pro lištu závěsů) byla zvolena výroba v postupovém nástroji pro stříhání a následně v nástroji pro ohýbání. Výrobní série držáku je 20 000 ks/rok. Zvoleným materiálem je ocel 11 305. Materiál bude dodáván v tabulích plechu (1,00 – 1 000 x 2 000 mm) a dále bude dělen na pásy.

Pro výrobu výstřižku v postupovém nástroji pro stříhání se nejprve musí spočítat rozměry rozvinutého polotovaru z rozměrů vyráběné součásti (obr. 4.1, 4.2).



Obr. 4.1 Vyráběná součást

*Výpočet rozměrů rozvinutého polotovaru (dle kap. 3.2)*

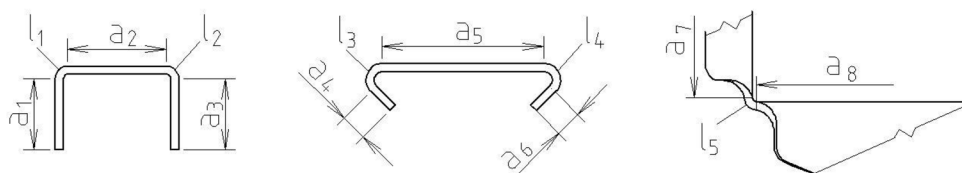
$$l_{1,2,5} = \frac{\pi \cdot \alpha}{180} \cdot (R + x \cdot s) = \frac{\pi \cdot 90}{180} \cdot (0,5 + 0,38 \cdot 1) = 1,38 \text{ mm}$$

$$l_{3,4} = \frac{\pi \cdot \alpha}{180} \cdot (R + x \cdot s) = \frac{\pi \cdot 135}{180} \cdot (1 + 0,42 \cdot 1) = 3,35 \text{ mm}$$

$$L_1 = a_1 + l_1 + a_2 + l_2 + a_3 = 8,6 + 1,38 + 12 + 1,38 + 8,6 = 32 \text{ mm}$$

$$L_2 = a_4 + l_3 + a_5 + l_4 + a_6 = 3,25 + 3,35 + 19,6 + 3,35 + 3,25 = 32,8 \text{ mm}$$

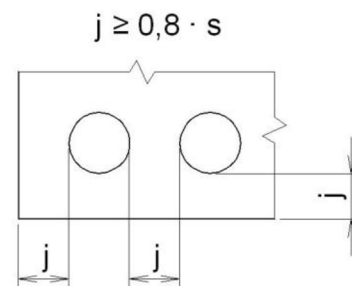
$$L_3 = a_7 + l_5 + a_8 = 37,7 + 1,38 + 79,6 = 118,7 \text{ mm}$$



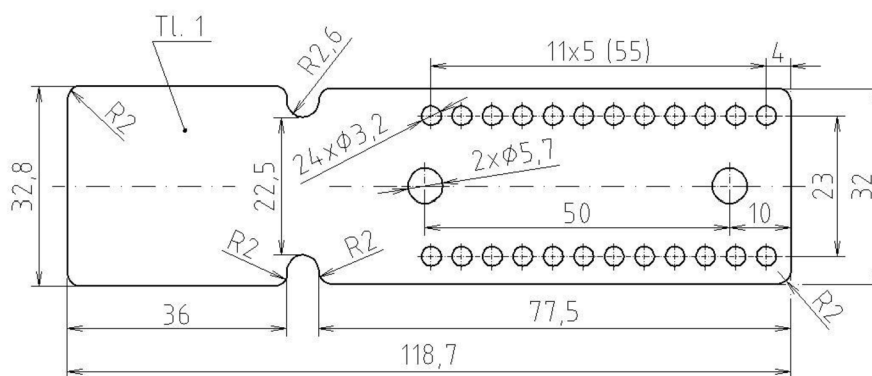
Obr. 4.2 Jednotlivé ohýby vyráběné součásti

#### 4.1 Návrh výroby výstřížku [3]

Vyrobitelnost výstřížku se posuzuje z mnoha hledisek. Při děrování by měla být nejmenší díra větší než  $\varnothing 1$  mm (pro měkké ocele) a  $\varnothing 1,5$  mm (pro tvrdé ocele). Také se musí dodržet minimální vzdálenost mezi jednotlivými otvory nebo mezi otvorem a okrajem součásti (obr. 4.3). Při vystřihování by na výrobku neměly být ostré rohy ale zaoblení. Všechny tyto technologické požadavky výstřížek splňuje (obr. 4.4).



Obr. 4.3 Velikost přepážky [3]

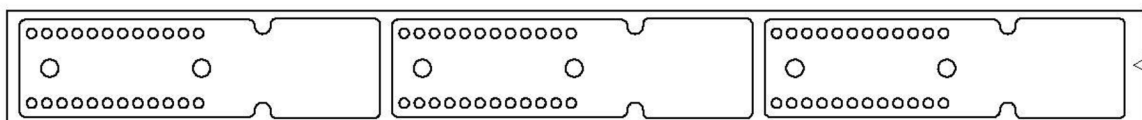


Obr. 4.4 Výstřížek

##### 4.1.1 Uspořádání výstřížků na pásu plechu [10], [17], [24]

Aby se dosáhlo nejlepšího využití materiálu, je nutné zvolit správné uspořádání výstřížků na pásu. Také kvalita výrobku je důležitá. Proto se volí můstek mezi jednotlivými výstřížky, nebo přepážka odpadu mezi výstřížkem a okrajem pásu plechu. Byly vytvořeny dvě varianty uspořádání výstřížků (obr. 4.5, 4.6). U obou variant je uvažováno se dvěma možnostmi dělení tabulí (podélné a příčné).

##### VARIANTA Č. 1



Obr. 4.5 Uspořádání výstřížků č. 1

##### Výpočet šířky pásu

$$\check{S}_p = \check{S}_v + f = 32,8 + 4,8 = 37,6 \text{ mm} \quad (4.1)$$

kde:  $\check{S}_v$  [mm] - šířka výstřížku,  
 $f$  [mm] - přepážka odpadu (dle přílohy č. 1).

##### Výpočet velikosti kroku

$$K = L_v + e = 118,7 + 4 = 122,7 \text{ mm} \quad (4.2)$$

kde:  $L_v$  [mm] - délka výstřížku,  
 $e$  [mm] - můstek mezi výstřížky (dle přílohy č. 1).

❖ Dělení podélněVýpočet počtu pásu z 1 tabule

$$P_p = \frac{\check{S}_t}{\check{S}_p} = \frac{1000}{37,6} = 26,6 \text{ pásů} \Rightarrow 26 \text{ pásů} \quad (4.3)$$

kde:  $\check{S}_t$  [mm] - šířka tabule.Výpočet počtu výstřížků z 1 pásu

$$P_v = \frac{L_t - e}{K} = \frac{2000 - 4}{122,7} = 16,2 \text{ výstřížků} \Rightarrow 16 \text{ výstřížků} \quad (4.4)$$

kde:  $L_t$  [mm] - délka tabule.Výpočet počtu výstřížků z 1 tabule

$$P_k = P_p \cdot P_v = 26 \cdot 16 = 416 \text{ výstřížků} \quad (4.5)$$

❖ Dělení příčněVýpočet počtu pásu z 1 tabule

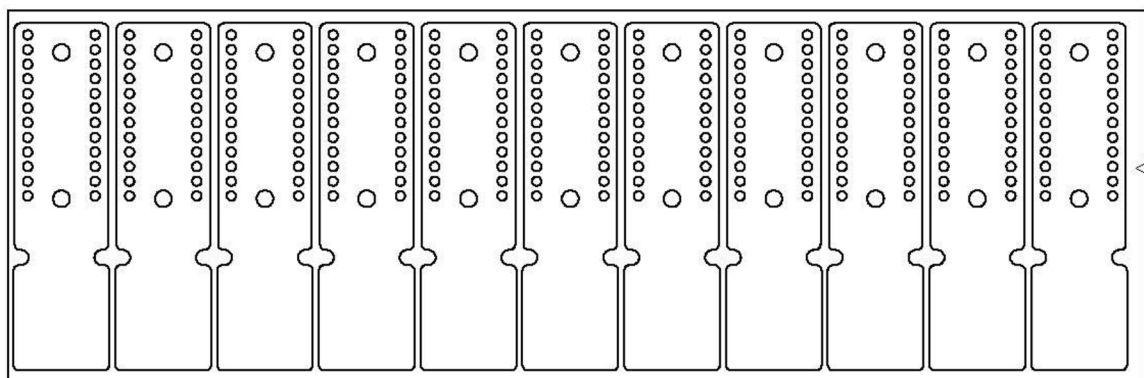
$$P_p = \frac{\check{S}_t}{\check{S}_p} = \frac{2000}{37,6} = 53,2 \text{ pásů} \Rightarrow 53 \text{ pásů}$$

Výpočet počtu výstřížků z 1 pásu

$$P_v = \frac{L_t - e}{K} = \frac{1000 - 4}{122,7} = 8,1 \text{ výstřížků} \Rightarrow 8 \text{ výstřížků}$$

Výpočet počtu výstřížků z 1 tabule

$$P_k = P_p \cdot P_v = 53 \cdot 8 = 424 \text{ výstřížků}$$

**VARIANTA Č. 2**

Obr. 4.6 Uspořádání výstřížků č. 2

Výpočet šířky pásu

$$\check{S}_p = \check{S}_v + f = 118,7 + 9 = 127,7 \text{ mm}$$

Výpočet velikosti kroku

$$K = L_v + e = 32,8 + 1,8 = 34,6 \text{ mm}$$

❖ Dělení podélněVýpočet počtu pásu z 1 tabule

$$P_p = \frac{\check{S}_t}{\check{S}_p} = \frac{1000}{127,7} = 7,8 \text{ pásů} \Rightarrow 7 \text{ pásů}$$

Výpočet počtu výstřížků z 1 pásu

$$P_v = \frac{L_t - e}{K} = \frac{2000 - 1,8}{34,6} = 57,7 \text{ výstřížků} \Rightarrow 57 \text{ výstřížků}$$

Výpočet počtu výstřížků z 1 tabule

$$P_k = P_p \cdot P_v = 7 \cdot 57 = 399 \text{ výstřížků}$$

❖ Dělení příčněVýpočet počtu pásu z 1 tabule

$$P_p = \frac{\check{S}_t}{\check{S}_p} = \frac{2000}{127,7} = 15,6 \text{ pásů} \Rightarrow 15 \text{ pásů}$$

Výpočet počtu výstřížků z 1 pásu

$$P_v = \frac{L_t - e}{K} = \frac{1000 - 1,8}{34,6} = 28,8 \text{ výstřížků} \Rightarrow 28 \text{ výstřížků}$$

Výpočet počtu výstřížků z 1 tabule

$$P_k = P_p \cdot P_v = 15 \cdot 28 = 420 \text{ výstřížků}$$

Z výpočtu je zřejmé, že nejvýhodnější je VARIANTA Č. 1 s příčným dělením tabulí (424 výstřížků). Následně bude pro tuto variantu spočítáno využití materiálu a celková spotřeba materiálu.

Výpočet plochy výstřížku – z důvodů tvarové složitosti výstřížku je plocha rozdělena na několik částí, ze kterých bude výpočet plochy jednodušší (obr. 4.7).

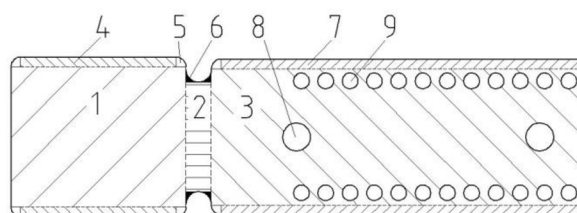
$$S_{v1} = a_{s1} \cdot b_{s1} = 28,8 \cdot 36 = 1036,8 \text{ mm}^2$$

$$S_{v2} = a_{s2} \cdot b_{s2} = 22,5 \cdot 5,2 = 117 \text{ mm}^2$$

$$S_{v3} = a_{s3} \cdot b_{s3} = 28 \cdot 77,5 = 2170 \text{ mm}^2$$

$$S_{v4} = 2 \cdot (a_{s4} \cdot b_{s4}) = 2 \cdot (32 \cdot 2) = 128 \text{ mm}^2$$

$$S_{v5} = 2 \cdot (\pi \cdot r_5^2) = 2 \cdot (\pi \cdot 2^2) = 25,13 \text{ mm}^2$$



Obr. 4.7 Rozdělení výstřížku na části

$$S_{v6} = a_{s6}^2 - (\pi \cdot r_6^2) = 5,2^2 - (\pi \cdot 2,6^2) = 5,8 \text{ mm}^2$$

$$S_{v7} = 2 \cdot (a_{s7} \cdot b_{s7}) = 2 \cdot (73,5 \cdot 2) = 294 \text{ mm}^2$$

$$S_{v8} = 2 \cdot (\pi \cdot r_8^2) = 2 \cdot (\pi \cdot 2,85^2) = 51,04 \text{ mm}^2$$

$$S_{v9} = 24 \cdot (\pi \cdot r_8^2) = 24 \cdot (\pi \cdot 1,6^2) = 193,02 \text{ mm}^2$$

$$S_v = S_{v1} + S_{v2} + S_{v3} + S_{v4} + S_{v5} + S_{v6} + S_{v7} - S_{v8} - S_{v9} \\ = 1036,8 + 117 + 2170 + 128 + 25,13 + 5,8 + 294 - 51,04 - 193,02 = 3532,67 \text{ mm}^2$$

Výpočet plochy tabule

$$S_p = \check{S}_t \cdot L_t = 1000 \cdot 2000 = 2\,000\,000 \text{ mm}^2 \quad (4.6)$$

Výpočet využití materiálu (dle kap. 2.5)

$$\eta_p = \frac{P_k \cdot S_v}{S_p} \cdot 100 = \frac{424 \cdot 3532,67}{2\,000\,000} \cdot 100 = 74,9 \%$$

Výpočet počtu tabulí pro sérii 20 000 ks/rok

$$P_t = \frac{\text{výrobní série}}{P_k} = \frac{20\,000}{424} = 47,17 \text{ tabulí} \Rightarrow 48 \text{ tabulí} \quad (4.7)$$

Výpočet váhy jedné tabule

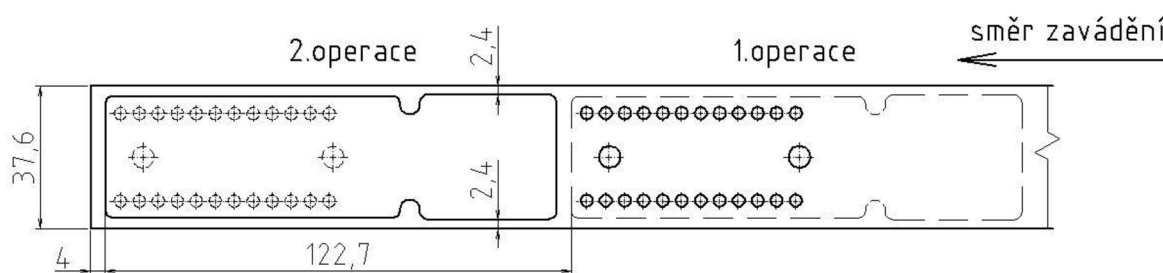
$$m_t = \rho \cdot V = \rho \cdot (\check{S}_t \cdot L_t \cdot s) = 7850 \cdot (1 \cdot 2 \cdot 0,001) = 15,7 \text{ kg} \quad (4.8)$$

Výpočet celkové spotřeby materiálu

$$C_m = m_t \cdot P_t = 15,7 \cdot 48 = 753,6 \text{ kg} \quad (4.9)$$

#### 4.1.2 Nástřihový plán výstřížku [10]

Výrobek bude vyráběn ve dvou krocích. V prvním kroku se vyděrují všechny otvory (24 x Ø 3,2 mm a 2 x Ø 5,7 mm). A ve druhém kroku bude vystřižen obrys výstřížku. Nástřihový plán je zobrazen na obr. 4.8.



Obr. 4.8 Nástřihový plán

#### 4.1.3 Výpočet střížné síly a práce

Výpočet bude proveden dle kapitoly 2.6.

Výpočet střížné síly (pro otvor 24 x Ø 3,2 mm)

$$S_1 = o_1 \cdot s = [(2 \cdot \pi \cdot r_1) \cdot s] \cdot 24 = [(2 \cdot \pi \cdot 1,6) \cdot 1] \cdot 24 = 241,3 \text{ mm}^2$$

$$F_1 = k_F \cdot \tau_s \cdot S_1 = 1,2 \cdot (0,8 \cdot 325) \cdot 241,3 = 75\,285,6 \text{ N}$$

Výpočet střížné síly (pro otvor 2 x Ø 5,7 mm)

$$S_2 = o_2 \cdot s = [(2 \cdot \pi \cdot r_2) \cdot s] \cdot 24 = [(2 \cdot \pi \cdot 2,85) \cdot 1] \cdot 2 = 35,8 \text{ mm}^2$$

$$F_2 = k_F \cdot \tau_s \cdot S_2 = 1,2 \cdot (0,8 \cdot 325) \cdot 35,8 = 11\,169,6 \text{ N}$$

Výpočet střížné síly (pro obrys výstřižku)

$$\begin{aligned} S_3 &= o_3 \cdot s = [2 \cdot a_f + 2 \cdot (2\pi \cdot r_3) + 2 \cdot b_f + 2 \cdot c_f + (2\pi \cdot r_4) + 2 \cdot d_f + 2 \cdot e_f] \cdot s \\ &= [2 \cdot 28,8 + 2 \cdot (2\pi \cdot 2) + 2 \cdot 32 + 2 \cdot 0,55 + (2\pi \cdot 2,6) + 2 \cdot 0,15 + 2 \cdot 73,5] \cdot 1 \\ &= 311,5 \text{ mm}^2 \end{aligned}$$

$$F_3 = k_F \cdot \tau_s \cdot S_3 = 1,2 \cdot (0,8 \cdot 325) \cdot 311,5 = 97\,188 \text{ N}$$

Výpočet celkové střížné síly

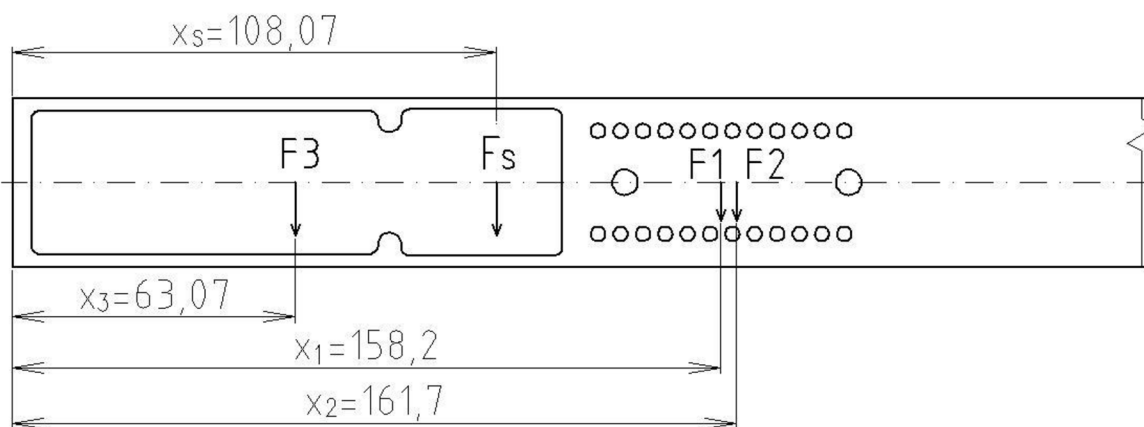
$$F_s = F_1 + F_2 + F_3 = 75\,285,6 + 11\,169,6 + 97\,188 = 183\,643,2 \text{ N}$$

Výpočet střížné práce

$$A_s = F_s \cdot k_A \cdot s = 183\,643,2 \cdot 0,5 \cdot 0,001 = 91,8 \text{ J}$$

**4.1.4 Výpočet těžiště střížné síly [24]**

Těžiště střížné síly (obr. 4.9) se určuje pro polohu (působíště) výslednice střížných sil. Do těžiště střížné síly se umísťuje stopka. Výpočet je nutno provést bezchybně, jinak by docházelo k rychlejšímu opotřebení nástroje (v důsledku jeho nerovnoměrného namáhání) a výrobky by nedosahovaly požadované přesnosti.



Obr. 4.9 Těžiště střížné síly

Výpočet působíště  $F_s$ :

$$F_s \cdot x_s = F_1 \cdot x_1 + F_2 \cdot x_2 + F_3 \cdot x_3$$

$$x_s = \frac{F_1 \cdot x_1 + F_2 \cdot x_2 + F_3 \cdot x_3}{F_s} \text{ [mm]} \quad (4.10)$$

$$x_s = \frac{75\,285,6 \cdot 158,2 + 11\,169,6 \cdot 161,7 + 97\,188 \cdot 63,07}{183\,643,2} = 108,07 \text{ mm}$$



#### 4.1.5 Volba stroje [30]

Volba tvářecího stroje závisí na mnoha faktorech. Z těch nejdůležitějších je to velikost střížné síly, pořizovací cena a náročnost na obsluhu stroje.

Pro výrobu výstřížků by byl vhodný výstředníkový lis LEN 25 C (splňuje všechny důležité požadavky), ale protože firma Kovoobrábění Sobotka tento lis nevlastní, bude výroba uskutečněna na výstředníkovém lisu LEN 40 C (obr. 4.10), který také splňuje všechny potřebné požadavky. Technické údaje, parametry a rozměry lisu jsou uvedeny v příloze č. 2.



Obr. 4.10 Výstředníkový lis LEN 40 C [30]

#### 4.1.6 Výpočet rozměrů střížníku a střížnice [23]

Aby se mohl provést výpočet rozměrů střížníku s střížnice, musí se nejprve stanovit velikost střížné vůle.

Výpočet střížné vůle (dle kap. 2.2)

$$m = \frac{v}{2} = c \cdot s \cdot 0,32 \cdot \sqrt{\tau_s} = 0,01 \cdot 1 \cdot 0,32 \cdot \sqrt{(0,8 \cdot 325)} = 0,0516 \text{ mm}$$

$$v = 2 \cdot m = 2 \cdot 0,0516 = 0,1032 \text{ mm}$$

#### VYSTŘIHOVÁNÍ

Rozměr 118,7

$$\text{Střížnice: } \text{REV} = \left( \text{JR} - \frac{\text{P}}{2} \right) + \text{TE} = \left( 118,7 - \frac{0,5}{2} \right) + 0,190 = 118,45 \begin{matrix} +0,190 \\ -0 \end{matrix} \text{ mm} \quad (4.11)$$

kde: REV [mm] - rozměr střížnice při vystřihování,

JR [mm] - jmenovitý rozměr součásti,

P [mm] - míra opotřebení,

TE [mm] - výrobní tolerance střížnice.

$$\begin{aligned} \text{Střížník: } RAV &= \left( JR - \frac{P}{2} - V \right) - TA = \left( 118,7 - \frac{0,5}{2} - 0,1032 \right) - 0,120 & (4.12) \\ &= 118,3468 \begin{matrix} +0 \\ -0,120 \end{matrix} \text{ mm} \end{aligned}$$

kde: RAV [mm] - rozměr střížníku při vystříhování,

TA [mm] - výrobní tolerance střížníku.

*Rozměr 32,8*

$$\text{Střížnice: } REV = \left( JR - \frac{P}{2} \right) + TE = \left( 32,8 - \frac{0,5}{2} \right) + 0,190 = 32,55 \begin{matrix} +0,190 \\ -0 \end{matrix} \text{ mm}$$

$$\begin{aligned} \text{Střížník: } RAV &= \left( JR - \frac{P}{2} - V \right) - TA = \left( 32,8 - \frac{0,5}{2} - 0,1032 \right) - 0,120 \\ &= 32,4468 \begin{matrix} +0 \\ -0,120 \end{matrix} \text{ mm} \end{aligned}$$

*Rozměr 32*

$$\text{Střížnice: } REV = \left( JR - \frac{P}{2} \right) + TE = \left( 32 - \frac{0,5}{2} \right) + 0,190 = 31,75 \begin{matrix} +0,190 \\ -0 \end{matrix} \text{ mm}$$

$$\begin{aligned} \text{Střížník: } RAV &= \left( JR - \frac{P}{2} - V \right) - TA = \left( 32 - \frac{0,5}{2} - 0,1032 \right) - 0,120 \\ &= 31,6468 \begin{matrix} +0 \\ -0,120 \end{matrix} \text{ mm} \end{aligned}$$

*Rozměr 5,2*

$$\text{Střížnice: } REV = \left( JR + \frac{P}{2} \right) - TE = \left( 5,2 + \frac{0,17}{2} \right) - 0,063 = 5,285 \begin{matrix} +0 \\ -0,063 \end{matrix} \text{ mm}$$

$$\begin{aligned} \text{Střížník: } RAV &= \left( JR + \frac{P}{2} - V \right) + TA = \left( 5,2 + \frac{0,17}{2} - 0,1032 \right) + 0,040 \\ &= 5,1818 \begin{matrix} +0,040 \\ -0 \end{matrix} \text{ mm} \end{aligned}$$

## DĚROVÁNÍ

*Díra Ø 5,7*

$$\text{Střížník: } RAD = \left( JR + \frac{P}{2} \right) - TA = \left( 5,7 + \frac{0,17}{2} \right) - 0,040 = 5,785 \begin{matrix} +0 \\ -0,040 \end{matrix} \text{ mm} \quad (4.13)$$

kde: RAD [mm] - rozměr střížníku při děrování.

$$\begin{aligned} \text{Střížnice: } RED &= \left( JR + \frac{P}{2} + V \right) + TE = \left( 5,7 + \frac{0,17}{2} + 0,1032 \right) + 0,063 & (4.14) \\ &= 5,8882 \begin{matrix} +0,063 \\ -0 \end{matrix} \text{ mm} \end{aligned}$$

kde: RED [mm] - rozměr střížnice při děrování.

*Díra Ø 3,2*

$$\text{Střížník: } RAD = \left( JR + \frac{P}{2} \right) - TA = \left( 3,2 + \frac{0,17}{2} \right) - 0,040 = 3,285 \begin{matrix} +0 \\ -0,040 \end{matrix} \text{ mm}$$

$$\begin{aligned} \text{Střížnice: } RED &= \left( JR + \frac{P}{2} + V \right) + TE = \left( 3,2 + \frac{0,17}{2} + 0,1032 \right) + 0,063 \\ &= 3,3882 \begin{matrix} +0,063 \\ -0 \end{matrix} \text{ mm} \end{aligned}$$

#### 4.1.7 Výpočet nejmenšího střížníku na vzpěr [24]

Tento pevnostní výpočet se provádí z důvodu ověření kritické délky střížníku. Jestliže volná délka střížníku přesáhne kritickou délku, je potřeba upravit rozměr střížníku (je-li to možné) nebo se střížník vloží do vodícího pouzdra.

##### Výpočet střížné síly nejmenšího střížníku

$$S_1 = o_1 \cdot s = (2 \cdot \pi \cdot r_1) \cdot s = (2 \cdot \pi \cdot 1,6) \cdot 1 = 10,1 \text{ mm}^2$$

$$F_{s1} = k_F \cdot \tau_s \cdot S_1 = 1,2 \cdot (0,8 \cdot 325) \cdot 10,1 = 3\,151,2 \text{ N}$$

##### Výpočet kritické síly

$$F_{kr} = n_{kr} \cdot F_{s1} = 1,5 \cdot 3\,151,2 = 4\,726,8 \text{ N} \quad (4.15)$$

kde:  $n_{kr}$  [-] - koeficient bezpečnosti ( $n_{kr} = 1,5$  až  $2$ ).

##### Výpočet kritické délky

$$l_{kr} = \sqrt{\frac{4\pi^2 \cdot E \cdot I}{F_{kr}}} \text{ [mm]} \quad (4.16)$$

kde:  $E$  [MPa] - modul pružnosti v tahu,  
 $I$  [mm<sup>4</sup>] - kvadratický moment průřezu.

$$l_{kr} = \sqrt{\frac{4\pi^2 \cdot E \cdot \left(\frac{\pi \cdot d^4}{64}\right)}{F_{kr}}} = \sqrt{\frac{4\pi^2 \cdot 2,1 \cdot 10^5 \cdot \left(\frac{\pi \cdot 3,2^4}{64}\right)}{4\,726,8}} = 95 \text{ mm}$$

Nejmenší střížník má celkovou délku 94 mm a volnou délku má 42 mm. Vypočítaná kritická délka vyšla 95 mm. Z tohoto výpočtu vyplývá, že je střížník dostatečně stabilní, a tudíž vyhovuje.

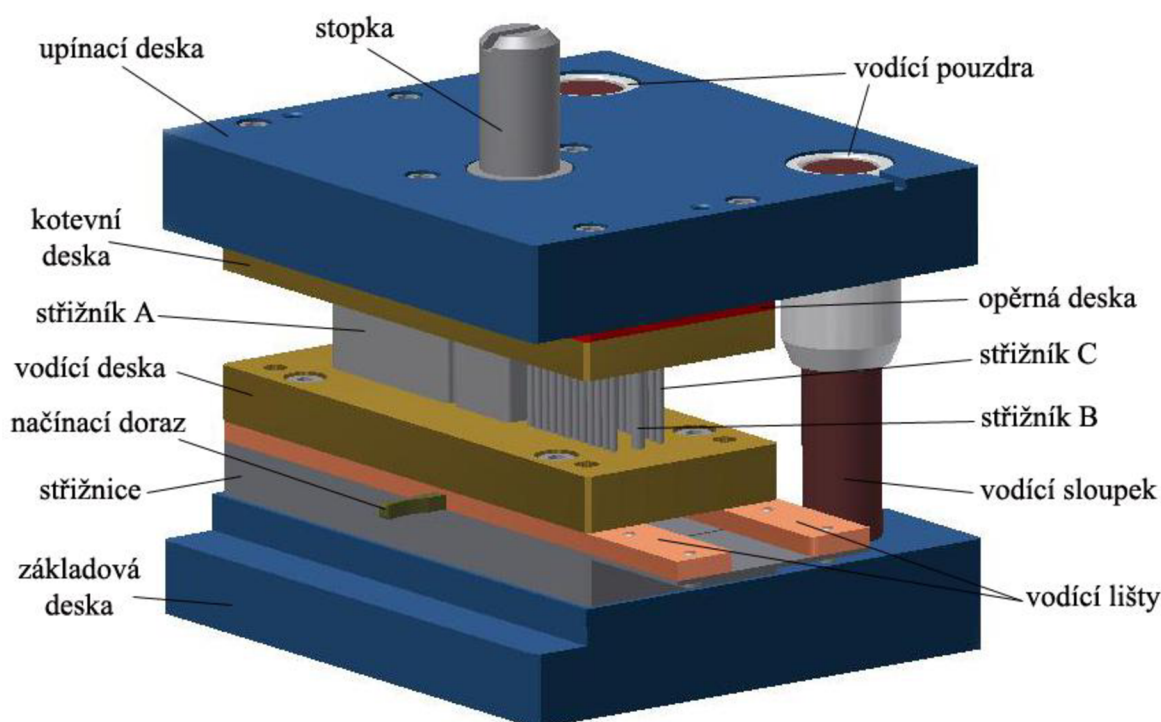
#### 4.1.8 Konstrukce střížného nástroje

Střížný nástroj je tvořen z několika prvků, které jsou nezbytné pro správnou funkci stříhadla.

Vrchní část nástroje se skládá z upínací desky, opěrné desky, kotevní desky, stopky a střížníků. Střížníky pro děrování (střížník B, C) a vystříhování (střížník A) jsou uchyceny v kotevní desce. Upínací, opěrná a kotevní deska je spojena šesti šrouby (M8 x 50 ČSN 02 1143.52) a dvěma kolíky (8 x 50 ČSN 02 2152.2). Kolíky zde slouží pro přesné ustavení desek. Stopka, našroubovaná na upínací desce, slouží k uchycení vrchní části střížného nástroje k beranu lisu. Stopka je umístěna v těžišti střížné síly. Kdyby tomu tak nebylo, docházelo by k rychlejšímu opotřebení nástroje a nedosahovalo by se požadované přesnosti výrobku.

Spodní část nástroje se skládá ze základové desky, střížnice, dvou vodících lišt, vodící desky a dalších nezbytných doplňků. Základová deska slouží jako základna na upnutí střížnice. Vnitřek desky kopíruje tvar střížnice, jen je o určitý rozměr zvětšena z důvodu snadného vypadnutí odpadu a také výrobku (výstřížku). Rozměry této desky musí být oproti střížnici a vodící desce větší. Je to způsobeno tím, že základová deska slouží k uchycení spodní části nástroje k desce stolu lisu. Zároveň je základová deska spojena s upínací deskou nástroje a dohromady tak tvoří vodící stojánek. Sjednocujícím segmentem jsou dva vodící

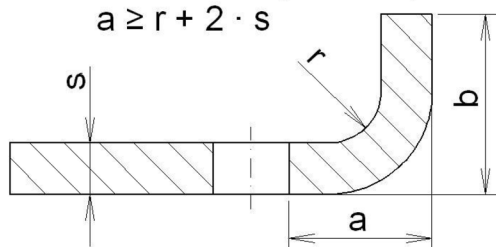
sloupky, vedené ve vodících pouzdrech (docílíme tak přesné střížné mezery, která bude po celém obvodu stříhu stejná). Mezi střížnicí a vodící deskou jsou přichyceny dvě vodící lišty, které slouží k přesnému vedení pásu plechu po střížnici. Dalšími vyskytujícími se prvky jsou dorazy. Na střížnici jsou připevněny dva pevné dorazy, které plní úlohu zachytávání pásu plechu. A ve vodící liště je umístěn načínací doraz, který při vložení nového pásu plechu nastavuje krok tohoto pásu. Vodící deska je určena k vedení střížníků do střížnice. Spodní část nástroje drží pohromadě pomocí čtyř šroubů (M10 x 70 ČSN 02 1143.52) a čtyř kolíků (10 x 80 ČSN 02 2152.2). Střížný nástroj je uveden na obr. 4.11.



Obr. 4.11 Střížný nástroj

#### 4.2 Návrh výroby ohybku [3]

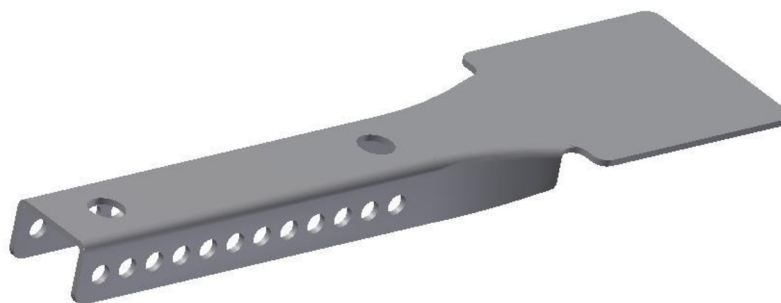
Také při ohýbání se posuzuje vyrobitelnost výlisku (ohybku). Délka ramene ( $b$ ) ohýbané součásti musí splňovat určitý rozměr, závislý na poloměru ohybu. Také otvory musí být vyrobeny v určité vzdálenosti ( $a$ ) od hrany ohybu (obr. 4.12). Poloměr ohybu by se měl pokud možno volit co nejmenší, aby docházelo jen k minimálnímu odpružení. Zároveň ale nesmí být poloměr ohybu menší, než je vypočtená hodnota minimálního poloměru ohybu. Všechny tyto technologické požadavky ohybek splňuje.



Obr. 4.12 Minimální délka ramene a vzdálenosti otvorů od okraje [3]

#### 4.2.1 Návrh výroby 1. ohybu součásti

Po vystříhnutí výstřížku na stříhadle se součást bude postupně ohýbat ve třech různých nástrojích. První ohnutí součásti (obr. 4.13) bude provedeno v ohýbacím nástroji s litým vodícím stojánkem (litý stojánek je součástí vybavení firmy). Pro tuto operaci bude použit stejný lis, jako byl u vystříhování (výstředníkový lis LEN 40 C).



Obr. 4.13 Výstřížek po prvním ohybu

Výpočet úhlu odpružení (dle kap. 3.3)

$$\operatorname{tg} \gamma = 0,75 \cdot \frac{l_u \cdot Re}{k \cdot s \cdot E} = 0,75 \cdot \frac{2,2 \cdot 215}{0,62 \cdot 1 \cdot 2,1 \cdot 10^5} = 0,00272 \Rightarrow \gamma = 0^\circ 9' 22''$$

Výpočet minimálního poloměru ohybu (dle kap. 3.4)

$$R_{\min} = k_m \cdot s = 0,5 \cdot 1 = 0,5 \text{ mm}$$

Výpočet maximálního poloměru ohybu (dle kap. 3.4)

$$R_{\max} = \frac{s \cdot E}{2 \cdot Re} = \frac{1 \cdot 2,1 \cdot 10^5}{2 \cdot 215} = 488,37 \text{ mm}$$

Výpočet ohýbací síly (dle kap. 3.5)

$$F_u = \frac{b \cdot s^2}{2 \cdot l_u} \cdot R_m \cdot C_u = \frac{80,1 \cdot 1^2}{2 \cdot 2,2} \cdot 325 \cdot 1,7 = 10\,058 \text{ N}$$

Výpočet ohýbací práce (dle kap. 3.5)

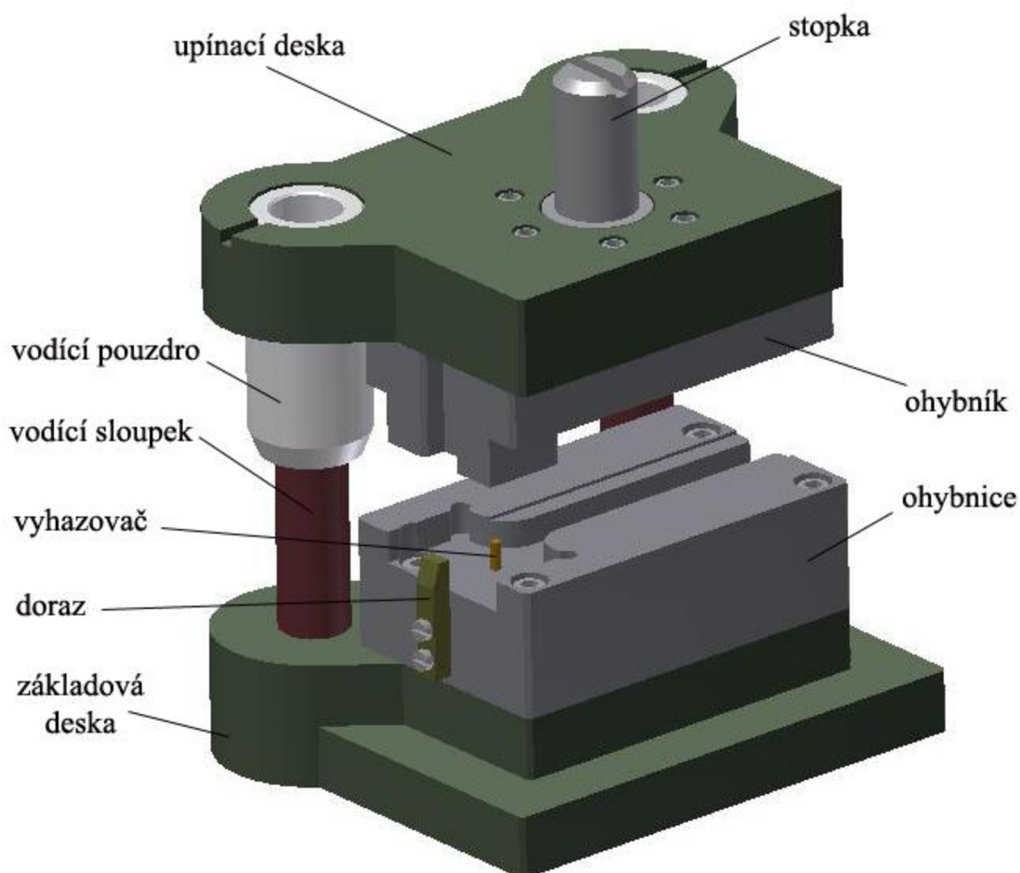
$$A_u = F_u \cdot h \cdot \psi = 10\,058 \cdot 0,011 \cdot 0,55 = 60,9 \text{ J}$$

Ohýbací nástroj je rovněž tvořen z několika prvků, které jsou důležité pro správnou funkci ohýbadla.

Vrchní část nástroje se skládá z upínací desky, stopky a ohybníku. Ohybník je uchycen k upínací desce pomocí šesti šroubů (M6 x 50 ČSN 02 1143.52). Stopka, našroubovaná na upínací desce, slouží k uchycení vrchní části ohýbacího nástroje k beranu lisu (stejně jako u stříhadla).

Spodní část nástroje se skládá ze základové desky, ohybnice a dalších nezbytných doplňků. Základová deska slouží jako základna na upnutí ohybnice a pro uchycení spodní části nástroje k desce stolu lisu. Dva vodící sloupky (vedené vodícími pouzdry) spojují základovou desku s upínací deskou nástroje a dohromady tak tvoří vodící stojánek. K ohybnici je přišroubovaný jeden doraz, který slouží k ustanovení výstřížku na ohybnici. Před tímto dorazem jsou umístěny dva vyhazovače (ve vzdálenosti 80 mm od sebe), které fungují za pomoci tlačných

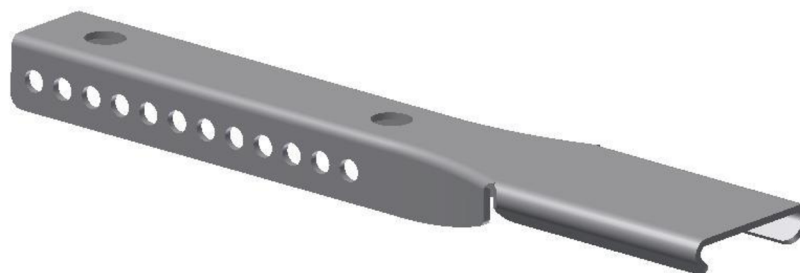
pružin. Vyhazovače udržují vloženou součást ve vodorovné poloze a po provedení operace uvolňují (vyhazují) výrobek z ohybnice. Ohybnice je přimontovaná k základové desce třemi šrouby M8 x 80 ČSN 02 1143.52 a jedním šroubem M8 x 70 ČSN 02 1143.52. Ohýbací nástroj je uveden na obr. 4.14.



Obr. 4.14 Ohýbací nástroj pro 1. Ohyb

#### 4.2.2 Návrh výroby 2. ohybu součásti

Druhý ohyb součásti (obr. 4.15) bude uskutečněn na ohraňovacích lištách. Součástí ohýbacího nástroje bude stejný vodící stojánek, jaký byl použit při výrobě prvního ohybu výrobku. V předchozích operacích (stříhání, ohýbání 1. ohybu) byl použit výstředníkový lis LEN 40 C a u této operace bude rovněž upotřeben.



Obr. 4.15 Výstřižek po druhém ohybu

Výpočet úhlu odpružení (dle kap. 3.3)

$$\operatorname{tg} \gamma = 0,375 \cdot \frac{l_v \cdot Re}{k \cdot s \cdot E} = 0,375 \cdot \frac{8,15 \cdot 215}{0,58 \cdot 1 \cdot 2,1 \cdot 10^5} = 0,00539 \Rightarrow \gamma = 0^\circ 18' 32,76''$$

Výpočet minimálního poloměru ohybu (dle kap. 3.4)

$$R_{\min} = k_m \cdot s = 0,5 \cdot 1 = 0,5 \text{ mm}$$

Výpočet maximálního poloměru ohybu (dle kap. 3.4)

$$R_{\max} = \frac{s \cdot E}{2 \cdot Re} = \frac{1 \cdot 2,1 \cdot 10^5}{2 \cdot 215} = 488,37 \text{ mm}$$

Výpočet ohýbací síly (dle kap. 3.5)

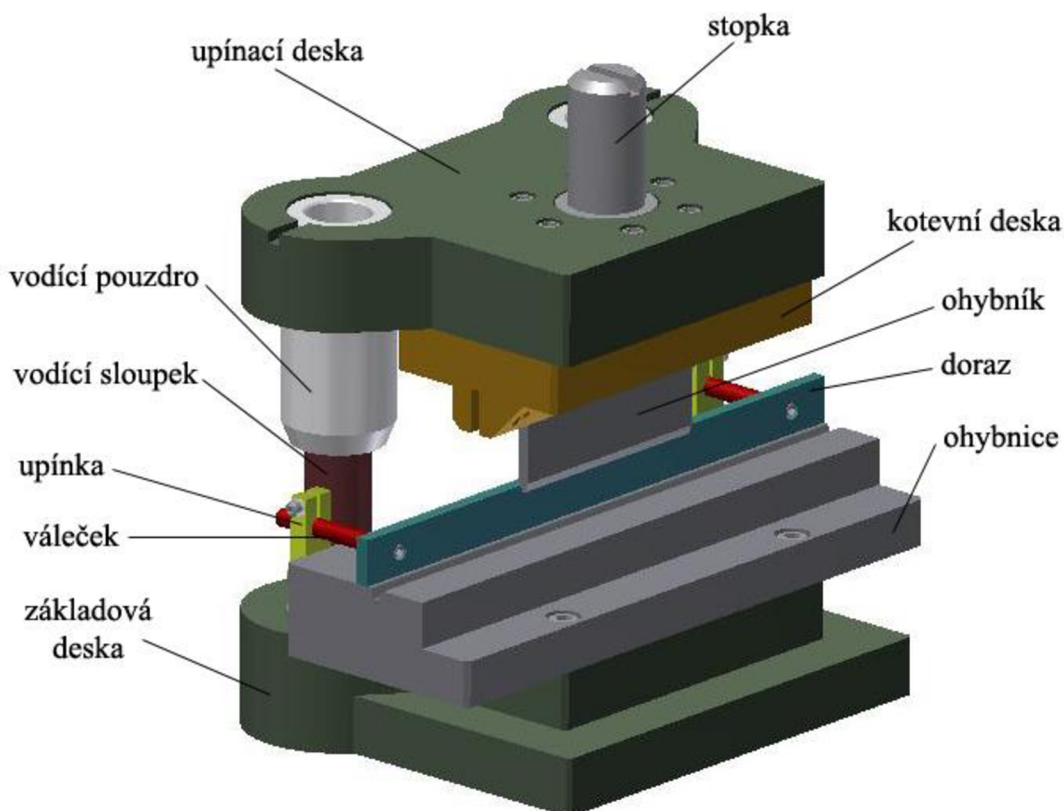
$$F_v = \frac{b \cdot s^2}{l_v} \cdot R_m \cdot C = \frac{(2 \cdot 36) \cdot 1^2}{8,15} \cdot 325 \cdot 1,3 = 3\,732,5 \text{ N}$$

Výpočet ohýbací práce (dle kap. 3.5)

$$A_v = F_v \cdot h \cdot \psi = 3\,732,5 \cdot 0,005 \cdot 0,55 = 10,3 \text{ J}$$

Jak již bylo uvedeno dříve, z předchozí operace byl pro tento úkon použit stejný vodící stojánek a stejný stroj.

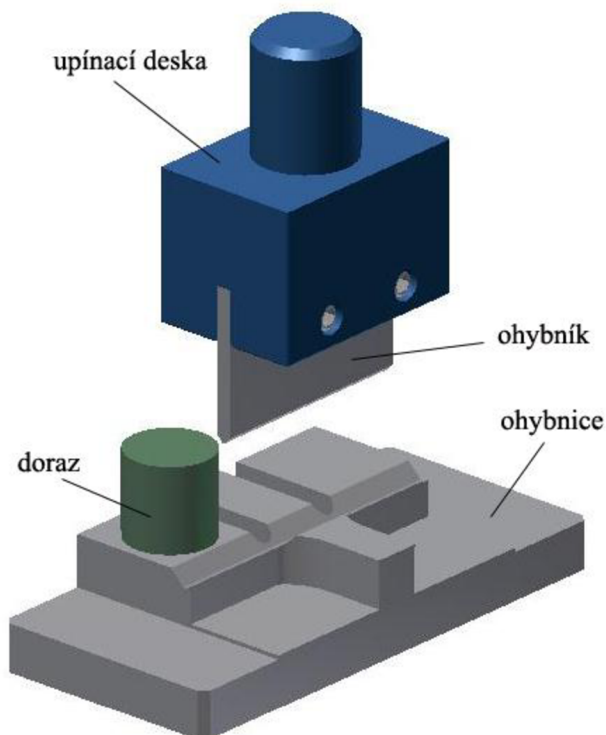
Ohybník je připevněn v kotevní desce, která je přišroubovaná k upínací desce. Ve spodní část nástroje je přimontovaná ohybnice k základové desce. Pro ustanovení součásti slouží nastavitelný doraz, který je přišroubovaný k ohybnici. Ohýbací nástroj je uveden na obr. 4.16.



Obr. 4.16 Ohýbací nástroj pro 2. ohyb

### 4.2.3 Návrh výroby 3. ohybu součásti

Třetí a zároveň poslední ohyb součásti (obr. 4.18) bude proveden na hydraulickém lisu CDC 2 - 7 (viz příloha č. 3). Tento hydraulický lis je rovněž součástí vybavení firmy. Nástroj (obr. 4.17) je tvořen z vrchní a spodní části. Vrchní část nástroje je tvořena z upínací desky a ohybníku, který je v desce upnut pomocí dvou šroubů M4 x 12. Spodní část nástroje je složena z ohybnice (mimo jiné slouží také k uchycení spodní části nástroje k desce stolu lisu) a jednoho dorazu, který je k ohybnici upevněn šroubem M6 x 25.



Obr. 4.17 Ohýbací nástroj pro 3. ohyb



Obr. 4.18 Konečný tvar výrobku

Výpočet úhlu odpružení (dle kap. 3.3)

$$\operatorname{tg} \gamma = 0,375 \cdot \frac{l_v \cdot Re}{k \cdot s \cdot E} = 0,375 \cdot \frac{9,66 \cdot 215}{0,62 \cdot 1 \cdot 2,1 \cdot 10^5} = 0,00598 \Rightarrow \gamma = 0^\circ 20' 33,83''$$

Výpočet minimálního poloměru ohybu (dle kap. 3.4)

$$R_{\min} = k_m \cdot s = 0,5 \cdot 1 = 0,5 \text{ mm}$$

Výpočet maximálního poloměru ohybu (dle kap. 3.4)

$$R_{\max} = \frac{s \cdot E}{2 \cdot Re} = \frac{1 \cdot 2,1 \cdot 10^5}{2 \cdot 215} = 488,37 \text{ mm}$$

Výpočet ohýbací síly (dle kap. 3.5)

$$F_v = \frac{b \cdot s^2}{l_v} \cdot R_m \cdot C = \frac{22,5 \cdot 1^2}{9,66} \cdot 325 \cdot 1,3 = 984,1 \text{ N}$$

Výpočet ohýbací práce (dle kap. 3.5)

$$A_v = F_v \cdot h \cdot \psi = 984,1 \cdot 0,004 \cdot 0,55 = 2,2 \text{ J}$$



## 5 EKONOMICKÉ VYHODNOCENÍ [29], [32]

V této kapitole se provede ekonomické vyhodnocení. Spočítají se náklady potřebné k výrobě zadané součásti. Výrobní série je 20 000 ks/rok. Dále se určí, jestli se vyplatí výrobek vyrábět vzhledem k požadovanému množství kusů za rok. Stroje jsou součástí vybavení firmy, a tudíž nebude potřeba vyčíslení nákladů na jejich pořízení.

### ❖ Výpočet ceny materiálu výrobku

*Počet tabulí plechu pro sérii 20 000 ks/rok (výpočet je uveden v kap. 4.1.1)*

Hmotnost jedné tabule plechu ( $m_t$ ):	15,7 kg
Počet výrobků z jedné tabule plechu ( $P_k$ ):	424 ks
Počet tabulí plechu ( $P_t$ ):	48 ks
Celková hmotnost materiálu ( $C_m$ ):	753,6 kg

### *Zhodnocení odpadu*

Hmotnost jednoho výrobku:

$$m_v = \rho \cdot V = \rho \cdot (S_v \cdot s) = 7850 \cdot (0,00353267 \cdot 0,001) = 0,027 \text{ kg} \quad (5.1)$$

Celková hmotnost výrobků:

$$m_c = m_v \cdot \text{výrobní série} = 0,027 \cdot 20\,000 = 540 \text{ kg} \quad (5.2)$$

Celková hmotnost odpadu:

$$m_o = C_m - m_c = 753,6 - 540 = 213,6 \text{ kg} \quad (5.3)$$

Cena zhodnocení odpadového materiálu: 4 Kč/kg

Zhodnocení odpadu:

$$Z_o = m_o \cdot 4 = 213,6 \cdot 4 = 854,4 \text{ Kč} \quad (5.4)$$

### *Náklady na materiál*

Cena jedné tabule: 513,80 Kč [28]

Náklady na materiál:

$$N_{mat} = P_t \cdot \text{cena jedné tabule} = 48 \cdot 513,80 = 24\,662,4 \text{ Kč} \quad (5.5)$$

Náklady na materiál po zhodnocení odpadu:

$$N_{mz} = N_{mat} - Z_o = 24\,662,4 - 854,4 = 23\,808 \text{ Kč} \quad (5.6)$$

### ❖ Náklady na mzdy

Pracovní doba (směna) trvá 7,5 hodiny. Z toho je 1 hodina určena pro přípravu (přípravný čas), 0,5 hodiny je určeno pro kontrolu a 6 hodin je stanoveno k výrobě (výrobní čas).

Takt lisu: 30 ks/min

Počet výrobků za jednu hodinu:

$$P_{vh} = \frac{\text{takt lisu}}{4} \cdot 60 = \frac{30}{4} \cdot 60 = 450 \text{ ks/h} \quad (5.7)$$

Počet výrobků za jednu směnu:

$$P_{vs} = P_{vh} \cdot \text{výrobní čas} = 450 \cdot 6 = 2\,700 \text{ ks/směna} \quad (5.8)$$

Čas potřebný pro výrobu 20 000 ks:

$$t_{vs} = \text{výrobní série} \div P_{vs} = 20\,000 \div 2\,700 = 7,4 \Rightarrow 8 \text{ směn} \Rightarrow 60 \text{ hod.} \quad (5.9)$$

Hodinová mzda: 120 Kč/hod

Náklady na mzdy:

$$N_{mzdy} = t_{vs} \cdot \text{hodinová mzda} = 60 \cdot 120 = 7\,200 \text{ Kč} \quad (5.10)$$

#### ❖ Náklady na provoz lisu

Hodinová sazba lisu: 400 Kč/hod

Náklady na provoz lisu:

$$N_{lis} = t_{vs} \cdot \text{hodinová sazba} = 60 \cdot 400 = 24\,000 \text{ Kč} \quad (5.11)$$

#### ❖ Náklady na nástroje

Náklady na výrobu nástrojů ( $N_n$ ): 40 000 Kč

#### ❖ Náklady na údržbu nástrojů

Na každých 10 000 ks se počítá s náklady na údržbu (1,2 % z ceny nástrojů).

$$N_{nu} = N_n \cdot 0,012 \cdot \frac{\text{výrobní série}}{10\,000} = 40\,000 \cdot 0,012 \cdot \frac{20\,000}{10\,000} = 960 \text{ Kč} \quad (5.12)$$

#### ❖ Náklady výrobní režie

Jedná se především o náklady na ventilaci, vytápění a osvětlení výrobního prostoru (spotřeba energie).

Výrobní režie ( $V_r$ ): 6 000 Kč

#### ❖ Náklady správní režie

Jedná se především o náklady na mzdy pro pracovníky THP (technicko-hospodářský pracovník) a managementu. Dále jsou zde zahrnuty související náklady na telefon a energii (PC, tiskárna, apod.).

Správní režie ( $S_r$ ): 12 000 Kč

#### ❖ Náklady zásobovací režie

Jedná se o náklady na dopravu, skladování, manipulaci, mzdu pro pracovníka manipulační činnosti, apod.

Zásobovací režie ( $Z_r$ ): 7 500 Kč

#### ❖ Náklady odbytové režie

Jedná se o náklady na balení výrobků, expedici, mzdu pro pracovníka odbytu, apod.

Odbytová režie ( $O_r$ ): 16 500 Kč

❖ **Přímé (variabilní) náklady**

$$P_n = N_{mz} + N_{mzdy} + N_{lis} + N_n + N_{nu} \text{ [Kč]} \quad (5.13)$$

$$= 23\,808 + 7\,200 + 24\,000 + 40\,000 + 960 = 95\,968 \text{ Kč}$$

❖ **Nepřímé (fixní) náklady**

$$N_{nn} = V_r + S_r + Z_r + O_r = 6\,000 + 12\,000 + 7\,500 + 16\,500 = 42\,000 \text{ Kč} \quad (5.14)$$

❖ **Úplné náklady**

$$U_n = P_n + N_{nn} = 95\,968 + 42\,000 = 137\,968 \text{ Kč} \quad (5.15)$$

❖ **Roční zisk (uvažuje se kolem 20%)**

$$R_z = 0,2 \cdot U_n = 0,2 \cdot 137\,968 = 27\,593,6 \text{ Kč} \quad (5.16)$$

❖ **Náklady na jeden výrobek**

$$N_{njv} = \frac{U_n}{\text{výrobní série}} = \frac{137\,968}{20\,000} = 6,90 \text{ Kč} \quad (5.17)$$

❖ **Zisk z jednoho výrobku**

$$Z_{njv} = \frac{R_z}{\text{výrobní série}} = \frac{27\,593,6}{20\,000} = 1,38 \text{ Kč} \quad (5.18)$$

❖ **Cena jednoho výrobku**

$$C_{jv} = N_{njv} + Z_{njv} = 6,90 + 1,38 = 8,28 \text{ Kč} \quad (5.19)$$

❖ **Cena jednoho výrobku s 21% DPH**

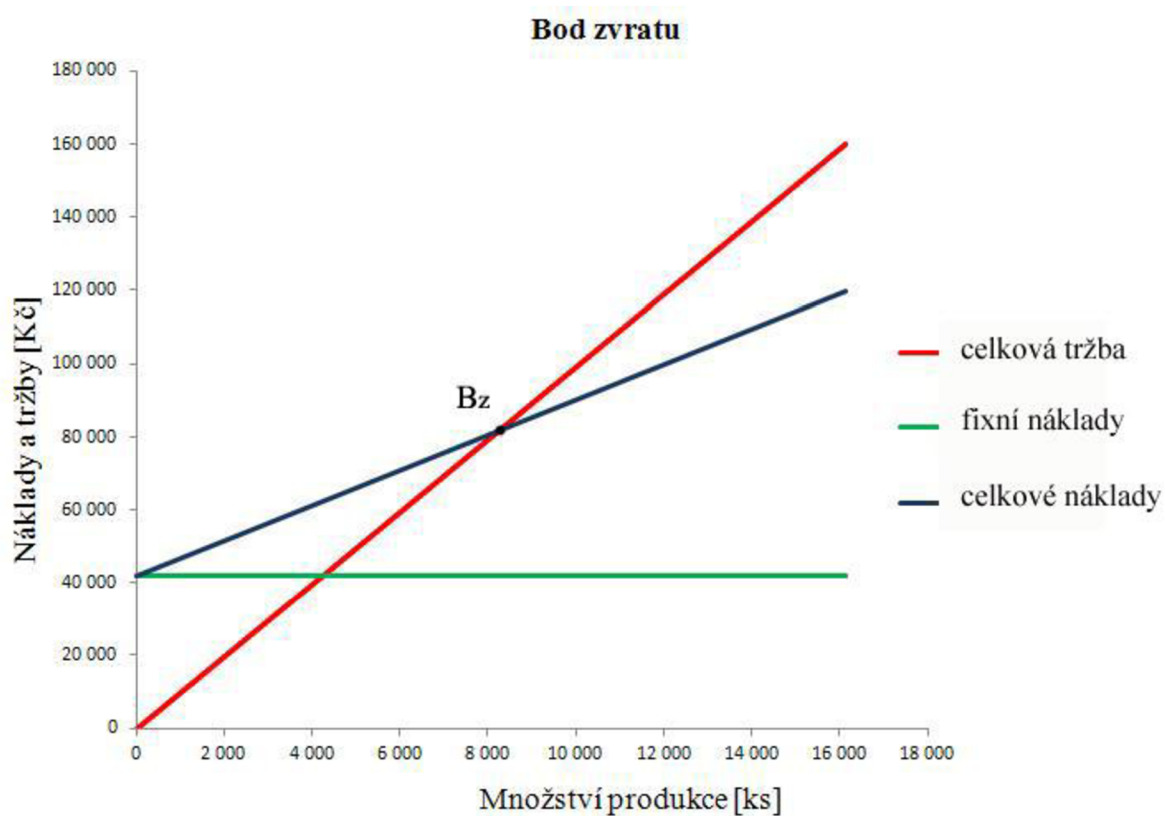
$$C_{jvd} = 1,21 \cdot C_{jv} = 1,21 \cdot 8,28 = 10 \text{ Kč} \quad (5.20)$$

❖ **Stanovení bodu zvratu**

$$B_z = \frac{N_{nn}}{C_{jvd} - (P_n \div \text{výrobní série})} \text{ [ks]} \quad (5.21)$$

$$= \frac{42\,000}{10 - (95\,968 \div 20\,000)} = 8\,075 \text{ ks}$$

Z posledního uvedeného vztahu byl vypočítán bod zvratu „B<sub>z</sub>“ (obr. 5.1), který je charakterizován jako množství produkce, u které nevzniknou žádné ztráty ale ani zisky. Aby se výroba součástí vyplatila a byla zisková, je nutné tento bod zvratu přesáhnout (zvýšením produkce). Výrobní série je stanovena na 20 000 ks/rok, a tudíž je zřejmé, že zvolená technologie je ekonomicky vyhovující.



Obr. 5.1 Bod zvratu „Bz“

## 6 ZÁVĚR

V práci byla řešena výroba držáku sloužícího k uchycení závěsových lišt do sádrokartonu. Produkt byl vyráběn z pozinkovaného ocelového plechu 11 305 o tloušťce 1 mm. Výrobní série byla stanovena na 20 000 ks/rok.

Rozvinutý tvar držáku lze vyrábět několika možnými způsoby, například řezáním (laserem, vodním paprskem, plazmou), nebo stříháním. Vzhledem k sériovosti, tvarové složitosti a požadavkům na přesnost a jakost povrchu výrobku byla zvolena technologie běžného stříhání, na které navazuje technologie ohýbání. Výroba byla uskutečněna na postupovém střížném nástroji a následně na třech různých ohýbacích nástrojích.

Zvolený materiál byl dodáván v tabulích plechu (1,00 – 1 000 x 2 000 mm) a následně byl dělen na pásy. Pro dosažení nejlepšího využití materiálu se porovnávaly dvě varianty uspořádání výstřižků (s podélným i příčným dělením). Zvolena byla varianta s největším využitím materiálu (74,9 %).

Ze strojů, které jsou součástí vybavení firmy, a s přihlédnutím na velikost vypočtené střížné a ohybové síly, byl pro výrobu součástky zvolen výstředníkový lis LEN 40 C (výroba výstřižku, 1. a 2. ohybu) a hydraulický lis CDC 2 - 7 (výroba 3. ohybu). Dalším krokem bylo, na základě zvolených strojů a provedených výpočtů, navržení konstrukce střížného nástroje a tří ohýbacích nástrojů, které jsou uvedeny ve výkresové dokumentaci.

Následovalo ekonomické vyhodnocení, ve kterém se mimo jiné stanovila cena jednoho výrobku (10 Kč) a bod zvratu (8 075 ks), který je nutno překročit, aby byla výroba zisková. Vzhledem k této podmínce se dá říci, že zvolená technologie je ekonomicky vyhovující.

**SEZNAM POUŽITÝCH ZDROJŮ**

1. AMA CZECH s.r.o. *Zajišťovací kolíky* [online]. 2012 [cit. 2013-03-25]. Dostupné z: <http://www.ama-zahrada.cz/nahradni-dily-pro-zemedelskou-techniku/tribodove-zavesy,koliky,cepy/zajistovaci-koliky/>
2. Asociace českých a slovenských zinkoven. *Žárové zinkování ponorem* [online]. 2011 [cit. 2013-03-26]. Dostupné z: <http://www.acsz.cz/clanek/zarove-zinkovani-ponorem-zakladni-informace-pro-uzivatele/>
3. BAČA, Jozef, Jozef BÍLIK a Viktor TITTEL. *Technológia tvárnenia*. 1. vyd. Bratislava: Nakladateľstvo STU, 2010, 246 s. Edícia vysokoškolských učebníc. ISBN 978-80-227-3242-0.
4. Balex Metal s.r.o. *Zetové profily* [online]. [cit. 2013-05-09]. Dostupné z: <http://www.balex.eu/cz/zetove-profilu>
5. BŘICHNÁČ, Pavel. *Plazmové technologie* [online]. 2004 [cit. 2013-04-01]. Dostupné z: [http://www.aldebaran.cz/bulletin/2004\\_20\\_plt.html](http://www.aldebaran.cz/bulletin/2004_20_plt.html)
6. DVOŘÁK, Milan. *Technologie: pomocná učebnice pro školy technického zaměření*. 2. dopl. vyd. Brno: CERM, 2001, 238 s. ISBN 80-214-2032-4.
7. DVOŘÁK, Milan a Michaela MAREČKOVÁ. *Technologie tváření* [online]. 2006 [cit. 2013-03-24]. Dostupné z: [http://ust.fme.vutbr.cz/tvareni/opory\\_soubory/technologie\\_tvareni/index.htm](http://ust.fme.vutbr.cz/tvareni/opory_soubory/technologie_tvareni/index.htm)
8. DVOŘÁK, Milan, František GAJDOŠ a Karel NOVOTNÝ. *Technologie tváření: plošné a objemové tváření*. 4. vyd. Brno: Akademické nakladatelství CERM, 2007. 169 s. ISBN 978-80-214-3425-7.
9. EUROSUN a.s. *Krycí plechy* [online]. 2012 - 2013 [cit. 2013-03-25]. Dostupné z: <http://www.eurosun.cz/kryci-plechy-k-venkovnim-zaluziim-eurosun>
10. FOREJT, Milan. *Ročníkový projekt I* [online]. Brno, 2002 [cit. 2013-04-20]. Dostupné z: [http://ust.fme.vutbr.cz/tvareni/opory\\_soubory/download/rocnikovy\\_projekt\\_I\\_forejt.pdf](http://ust.fme.vutbr.cz/tvareni/opory_soubory/download/rocnikovy_projekt_I_forejt.pdf)
11. CHPS s.r.o. *Řezání laserem* [online]. 2010 [cit. 2013-03-30]. Dostupné z: <http://www.chps.cz/rezani-laserem/technologie.html>
12. Kaspo - Orcar a.s. *Finální povrchová úprava obrobků* [online]. 2004 - 2011 [cit. 2013-03-25]. Dostupné z: <http://www.medved-blok.cz/cs/vyroba-povrchova-uprava.php>
13. Konstrukční Kancelář. *Plechové výlisky* [online]. [cit. 2013-05-09]. Dostupné z: <http://strojni-konstrukce.cz/menu/reference/plechove-vylisky>
14. KONTURA TOOLS s.r.o. *Lisy pro přesné stříhání a tváření* [online]. 2007 - 2013 [cit. 2013-03-25]. Dostupné z: <http://www.konturatools.cz/lisy-pro-presne-strihani-a-tvareni-feintool.php>
15. KOTOUČ, Jiří. *Tvářecí nástroje*. 1. vyd. Praha: ČVUT Praha, 1993, 349 s. ISBN 80-010-1003-1.
16. KRÍŽ, Rudolf a Pavel VÁVRA. *Strojírenská příručka 8. svazek: V-Tváření, W-Výrobky ze slinovaných prášků, X-Výrobky z plastů, Z-Svařování součástí, Z-Protikorozní ochrana materiálu*. 1. vyd. Praha: Scientia, 1998, 255 s. ISBN 80-7183-054-2.

17. LEINVEBER, Jan. *Strojnické tabulky: pomocná učebnice pro školy technického zaměření*. 2. dopl. vyd. Úvaly: ALBRA, 2005, 907 s. ISBN 80-736-1011-6.
18. LENFELD, Petr. *Technologie II: Tváření kovu a zpracování plastů* [online]. Liberec [cit. 2013-03-24]. Dostupné z: [http://www.ksp.tul.cz/cz/kpt/obsah/vyuka/skripta\\_tkp/sekce/obsah\\_kovy.htm](http://www.ksp.tul.cz/cz/kpt/obsah/vyuka/skripta_tkp/sekce/obsah_kovy.htm)
19. MM Průmyslové spektrum. *Akademie tváření: Ohýbání* [online]. 2010 [cit. 2013-04-15]. Dostupné z: [http://www.mmspektrum.com/content/100716\\_Akademie\\_tva%C5%99eni\\_oh%C3%BDb%C3%A1n%C3%AD\(1\).pdf](http://www.mmspektrum.com/content/100716_Akademie_tva%C5%99eni_oh%C3%BDb%C3%A1n%C3%AD(1).pdf)
20. MM Průmyslové spektrum. *Akademie tváření: Stříhání* [online]. 2010 [cit. 2013-04-06]. Dostupné z: <http://www.mmspektrum.com/clanek/akademie-tvareni-strihani.html>
21. MM Průmyslové spektrum. *Průmyslové lasery (1) – princip laseru* [online]. 2012 [cit. 2013-03-30]. Dostupné z: <http://www.mmspektrum.com/clanek/prumyslove-lasery-1-princip-laseru.html>
22. MM Průmyslové spektrum. *Řezání vodním paprskem* [online]. 2008 [cit. 2013-03-31]. Dostupné z: <http://www.mmspektrum.com/clanek/rezani-vodnim-paprskem.html>
23. NORMA ČSN 22 6015. *Stříhadla a střížné vřele: směrnice pro výpočet a konstrukci*. Praha: vydavatelství úřadu pro normalizaci a měření, 1975.
24. NOVOTNÝ, Josef a Zdeněk LANGER. *Stříhání a další způsoby dělení kovových materiálů*. Praha: STNL, 1980. 213 s.
25. PETRUŽELKA, Jiří a Richard BŘEZINA. *Úvod do tváření II* [online]. Ostrava, 2001 [cit. 2013-04-02]. Dostupné z: [http://www.345.vsb.cz/jiripetruzelka/Texty/Uvod\\_TV2.pdf](http://www.345.vsb.cz/jiripetruzelka/Texty/Uvod_TV2.pdf)
26. Platon spol. s.r.o. *Katalog střešních doplňků* [online]. 2008 [cit. 2013-03-25]. Dostupné z: [http://www.platonsro.cz/gallery/360/katalog\\_vyroby\\_2011.pdf](http://www.platonsro.cz/gallery/360/katalog_vyroby_2011.pdf)
27. PLAZMA CZ s.r.o. *Řezání plazmou* [online]. 2008 [cit. 2013-04-01]. Dostupné z: <http://www.plazmacz.cz/rezani-plazmou/>
28. Salvator. *Plechý* [online]. 2012 [cit. 2013-03-26]. Dostupné z: <http://www.salvatorstrechy.cz/katalog/plechy#.UUo3yhdhXj4>
29. STEJSKAL, Luboš. *Výroba součástí "Kroužek" plošným tvářením*. Brno: Vysoké učení technické v Brně, Fakulta strojního inženýrství, 2012. 92 s.
30. TST servis, a.s. *Obráběcí a tvářecí stroje* [online]. 2005 [cit. 2013-04-22]. Dostupné z: <http://www.tstservis.cz/len10.php>
31. WCM s.r.o. *Technologie řezání vodním paprskem* [online]. 2013 [cit. 2013-03-31]. Dostupné z: <http://wcm.cz/technologie-rezani-vodnim-paprskem/princip-rezani>
32. Wikipedie. *Bod zvratu* [online]. 2012 [cit. 2013-05-01]. Dostupné z: [http://cs.wikipedia.org/wiki/Bod\\_zvratu](http://cs.wikipedia.org/wiki/Bod_zvratu)

**SEZNAM POUŽITÝCH SYMBOLŮ A ZKRATEK**

<b>Symbol</b>	<b>Popis</b>	<b>Jednotka</b>
$A_s$	střížná práce	[J]
$A_u$	ohýbací práce pro tvar U	[J]
$A_v$	ohýbací práce pro tvar V	[J]
$B_z$	bod zvratu	[-]
$C$	koeficient zohledňující třecí sílu a napjatost	[-]
$C_{jv}$	cena jednoho výrobku	[Kč]
$C_{jvd}$	cena jednoho výrobku s 21% DPH	[Kč]
$C_m$	celková spotřeba materiálu	[kg]
$C_u$	koeficient zohledňující tření a stav napjatosti	[-]
$E$	modul pružnosti v tahu	[MPa]
$F_k$	kalibrovací síla	[N]
$F_{kr}$	kritická síla	[N]
$F_p$	přidržovací síla	[N]
$F_s$	střížná síla	[N]
$F_{sn}$	střížná síla nejmenšího střížníku	[N]
$F_{st}$	stírací síla	[N]
$F_u$	ohýbací síla pro tvar U	[N]
$F_{uk}$	ohýbací síla s kalibrováním pro tvar U	[N]
$F_{ukp}$	ohýbací síla s kalibrováním a přidržovačem pro tvar U	[N]
$F_v$	ohýbací síla pro tvar V	[N]
$F_{vk}$	ohýbací síla s kalibrováním pro tvar V	[N]
$F_{vkp}$	ohýbací síla s kalibrováním a přidržovačem pro tvar V	[N]
$I$	kvadratický moment průřezu	[mm <sup>4</sup> ]
$JR$	jmenovitý rozměr součásti	[mm]
$K$	velikost kroku	[mm]
$L$	celková délka polotovaru	[mm]
$L_t$	délka tabule	[mm]
$L_v$	délka výstřížku	[mm]
$N_{lis}$	náklady na provoz lisu	[Kč]
$N_{mat}$	náklady na materiál	[Kč]
$N_{mz}$	náklady na materiál po zhodnocení odpadu	[Kč]
$N_{mzdy}$	náklady na mzdy	[Kč]
$N_n$	náklady na výrobu nástrojů	[Kč]
$N_{njv}$	náklady na jeden výrobek	[Kč]
$N_{nn}$	nepřímé náklady	[Kč]
$N_{nu}$	náklady na údržbu nástrojů	[Kč]
$O_r$	odbytová režie	[Kč]
$P$	míra opotřebení	[mm]
$P_k$	počet výstřížků z 1 tabule	[-]
$P_n$	přímé náklady	[Kč]



FSI VUT	BAKALÁŘSKÁ PRÁCE	List
---------	------------------	------

$P_p$	počet pásů z 1 tabule	[-]
$P_t$	počet tabulí	[-]
$P_v$	počet výstřížků z 1 pásu	[-]
$P_{vh}$	počet výrobků za jednu hodinu	[-]
$P_{vs}$	počet výrobků za jednu směnu	[-]
$R$	poloměr ohybu	[mm]
$R_{AD}$	rozměr střížníku při děrování	[mm]
$R_{AV}$	rozměr střížníku při vystřihování	[mm]
$R_e$	mez kluzu materiálu	[MPa]
$R_{ED}$	rozměr střížnice při děrování	[mm]
$R_{EV}$	rozměr střížnice při vystřihování	[mm]
$R_m$	mez pevnosti v tahu	[MPa]
$R_{max}$	maximální poloměr ohybu	[mm]
$R_{min}$	minimální poloměr ohybu	[mm]
$R_z$	roční zisk	[Kč]
$R_p$	poloměr neutrální vrstvy	[mm]
$S$	plocha stříhu	[mm <sup>2</sup> ]
$S_p$	celková plocha tabule	[mm <sup>2</sup> ]
$S_r$	správné režie	[Kč]
$S_v$	plocha jednoho výstřížku	[mm <sup>2</sup> ]
$\check{S}_p$	šířka pásu	[mm]
$\check{S}_t$	šířka tabule	[mm]
$\check{S}_v$	šířka výstřížku	[mm]
$TA$	výrobní tolerance střížníku	[mm]
$TE$	výrobní tolerance střížnice	[mm]
$U_n$	úplné náklady	[Kč]
$V_r$	výrobní režie	[Kč]
$Z_{njv}$	zisk z jednoho výrobku	[Kč]
$Z_o$	zhodnocení odpadu	[Kč]
$Z_r$	zásobovací režie	[Kč]
$a$	délka rovného úseku polotovaru	[mm]
$b$	šířka polotovaru	[mm]
$c$	koeficient závislý na stupni stříhu	[-]
$c_{st}$	koeficient stírání	[-]
$e$	můstek mezi výstřížky	[mm]
$f$	přepážka odpadu	[mm]
$h$	pracovní dráha pohyblivé čelisti	[m]
$k$	koeficient pro výpočet odpružení	[-]
$k_A$	koeficient závislý na tloušťce a druhu materiálu	[-]
$k_F$	součinitel opotřebení nástroje	[-]
$k_m$	koeficient pro výpočet minimálního poloměru	[-]
$l$	délka oblouku neutrální vrstvy	[mm]
$l_{kr}$	kritická délka střížníku	[mm]
$l_u$	rameno ohybu	[mm]
$l_v$	vzdálenost hran ohybnice	[mm]

$m$	střížná mezera	[mm]
$m_c$	celková hmotnost výrobků	[kg]
$m_o$	celková hmotnost odpadu	[kg]
$m_t$	váha tabule	[kg]
$m_v$	hmotnost jednoho výrobku	[kg]
$n$	počet výstřížků	[-]
$n_{kr}$	koeficient bezpečnosti	[-]
$s$	tloušťka materiálu	[mm]
$t_{vs}$	čas potřebný pro výrobu 20 000 výrobků	[hod]
$v$	střížná vůle	[mm]
$x$	koeficient posunutí neutrální vrstvy	[-]
$x_s$	vzdálenost působíště střížné síly	[mm]
$\alpha$	úhel ohnutého úseku	[°]
$\gamma$	úhel odpružení	[°]
$\eta_p$	využití materiálu	[%]
$\tau_s$	střížný odpor materiálu	[MPa]
$\rho$	hustota materiálu	[kg·m <sup>-3</sup> ]
$\varepsilon_p$	poměrné prodloužení na mezi pevnosti	[-]
$\psi$	koeficient plnosti diagramu	[-]
$\pi$	matematická konstanta	[-]

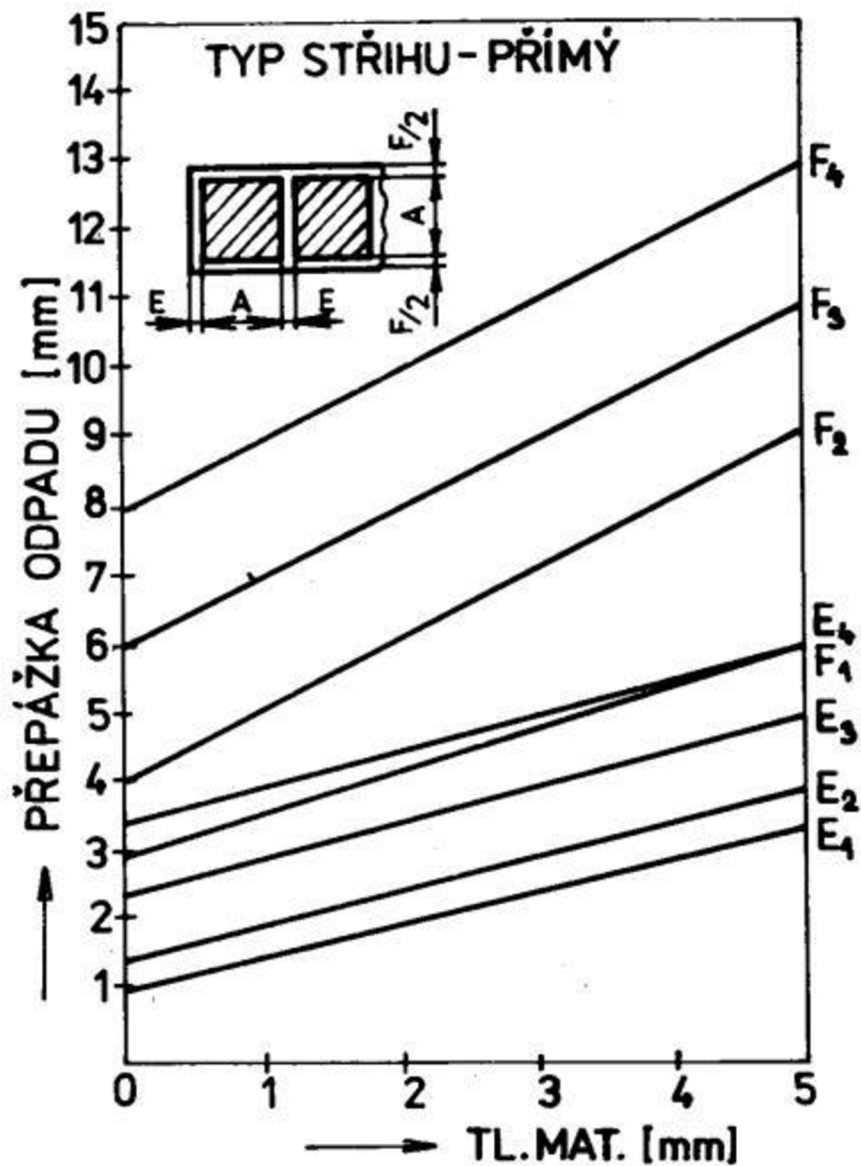
**SEZNAM PŘÍLOH**

Příloha 1	Volba přepážky odpadu
Příloha 2	Technické údaje a parametry lisu LEN 40 C
Příloha 3	Technické údaje a parametry lisu CDC 2 – 7

**SEZNAM VÝKRESŮ**

Výrobní výkres součásti „Držák pro lištu závěsů“	2013-BP-133782-O-01
Výrobní výkres výstřižku	2013-BP-133782-S-01
Výkres sestavy stříhadla	2013-BP-133782-S-00
Výkres sestavy ohybadla I	2013-BP-133782-O1-00
Výkres sestavy ohybadla II	2013-BP-133782-O2-00
Výkres sestavy ohybadla III	2013-BP-133782-O3-00

PŘÍLOHA 1 – VOLBA PŘEPÁŽKY ODPADU [10]



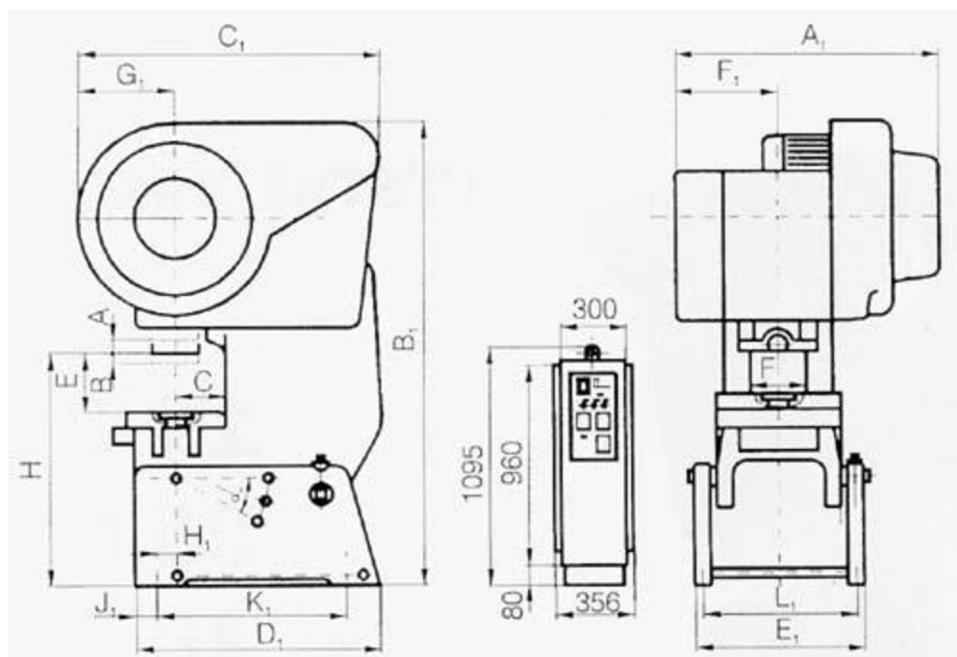
PRO DÉLKU HRANY  $A$  :

$E_4 F_4 = \text{DO } 15 \text{ mm}$      $E_3 F_3 = 50 \div 100 \text{ mm}$

$E_2 F_2 = 15 \div 50 \text{ mm}$      $E_1 F_1 = \text{PŘES } 100 \text{ mm}$

## PŘÍLOHA 2 – TECHNICKÉ ÚDAJE A PARAMETRY LISU LEN 40 C [30]

Technické údaje lisu		LEN 40 C	MJ
JMENOVITÁ SILA LISU		400	kN
POČET ZDVIHŮ TRVALÝ CHOD P/R		70/140	1/min
VYUŽITELNÝ POČET JEDNOTLIVÝCH ZDVIHŮ P/R		35/45	mm
MAX. TLOUŠŤKA ZPRACOVÁVANÉHO PLECHU	TRVALÝ CHOD	3,2/2	mm
	JEDNOTLIVÉ ZDVIHY	6,4/4	mm
MAXIMÁLNĚ ODEVZDANÁ PRÁCE	JEDNOTLIVÉ ZDVIHY	1250/800	J
	TRVALÝ CHOD	630/400	J
ELEKTROMOTOR	VÝKON	3/4	kW
	OTÁČKY	710/1450	1/min
ELEKTRICKÉ NAPĚTÍ	SÍŤOVÉ	380 V/50 HZ	V/Hz
	OVLÁDACÍ	24 V/50 HZ	
	OSVĚTLENÍ	24 V/50 HZ	
TLAKOVÝ VZDUCH	PRACOVNÍ TLAK	0,5	Mpa
	SPOTŘEBA VZDUCHU	0,006	m <sup>3</sup> /zdvih
	PŘÍPOJKA VZDUCHU	G ""	



<b>PARAMETRY A ROZMĚRY LISU</b>		<b>LEN 40 C</b>	<b>MJ</b>
STAVITELNOST ZDVIHU	A	8 - 95	mm
STAVITELNOST BERANA	B	60	
VYLOŽENÍ	C	265	
SEVŘENÍ	E	275	
PŘECHOD	F	300	
PLOCHA STOLU		530 x 660	
PLOCHA BERANA		250 x 400	
TLOUŠŤKA DESKY STOLU		75	
ROZMĚRY LISU	A1	1250	
	B1	2370	
	C1	1585	
	D1	1220	
	E1	830	
	F1	450	
	G1	505	
	H	800	
	H1	120	
	J1	130	
K1	900		
L1	738		
SKLOPENÍ STOJANU		0, 150, 300	
HMOTNOST LISU		4500	kg

### PŘÍLOHA 3 – TECHNICKÉ ÚDAJE A PARAMETRY LISU CDC 2 – 7

<b>Technické údaje a parametry lisu</b>	<b>CDC 2 - 7</b>	<b>MJ</b>
Jmenovitá síla lisu	20	kN
Zpětná síla	7,5	kN
Rychlost lisování	100	mm/s
Rychlost zpětná	180	mm/s
Vyložení	150	mm
Upínací plocha stolu	200x205	mm
Rozměry lisu (D x Š x V)	300x870x650	mm
Hmotnost lisu	150	kg