



## **Diplomová práce**

# **Digitální model výukového výrobního systému**

*Studijní program:*

N0788A270004 Inovační a průmyslové inženýrství

*Autor práce:*

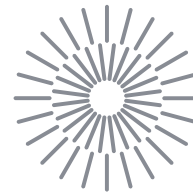
**Bc. Václav Hanzlík**

*Vedoucí práce:*

Ing. Miroslav Vavroušek, Ph.D.

Katedra výrobních systémů a automatizace

Liberec 2023



## Zadání diplomové práce

# Digitální model výukového výrobního systému

|                          |  |
|--------------------------|--|
| <i>Jméno a příjmení:</i> | <b>Bc. Václav Hanzlík</b>                      |
| <i>Osobní číslo:</i>     | S21000264                                      |
| <i>Studijní program:</i> | N0788A270004 Inovační a průmyslové inženýrství |
| <i>Zadávací katedra:</i> | Katedra výrobních systémů a automatizace       |
| <i>Akademický rok:</i>   | 2022/2023                                      |

### Zásady pro vypracování:

Vytvoření digitálního modelu plně automatizovaného výrobního výukového systému. Model bude zhotoven jako samostatná aplikace a doplní při výuce reálný systém. Navržený model bude vybaven uživatelským rozhraním pro ovládání jednotlivých prvků výrobního systému a programovým rozhraním pro simulaci řídicích PLC.

1. Rešerše v oblasti digitálních dvojčat a jejich využití v průmyslu a ve výuce
2. Zpracování vizuální podoby výrobního systému a sestavení hierarchie komponent modelů
3. Definice možností a mezí pohybu jednotlivých součástí
4. Sestavení přehledu akčních a snímacích prvků s ohledem na možnosti a způsob řízení pomocí PLC
5. Implementace navrženého modelu v podobě samostatné aplikace vybavené uživatelským rozhraním pro ovládání modelu
6. Vytvoření programového rozhraní pro ovládání a řízení digitálního modelu.
7. Vytvoření manuálu a dalších prostředků pro snadné nasazení aplikace do výuky

*Rozsah grafických prací:* podle potřeby  
*Rozsah pracovní zprávy:* 50 – 60 stran  
*Forma zpracování práce:* tištěná/elektronická  
*Jazyk práce:* Čeština

### **Seznam odborné literatury:**

- [1] ŽÁRA, Jiří. *Moderní počítačová grafika*. 2. přeprac. a rozš. vyd. Brno: Computer Press, 2004. ISBN 80-251-0454-0.
- [2] SMITH, Matt a Chico QUEIROZ. *Unity 5.x cookbook: over 100 recipes exploring the new and exciting features of Unity 5 to spice up your Unity skill set*. Birmingham: Packt Publishing, 2015. Quick answers to common problems. ISBN 978-1-78439-136-2.
- [3] PŠENČÍKOVÁ, Jana. *Algoritmizace*. Vydání druhé. Kralice na Hané: Computer Media, [2009]. ISBN 978-80-7402-034-6.
- [4] KRITZINGER, Werner, et al. *Digital Twin in manufacturing: A categorical literature review and classification*. IFAC-PapersOnLine, 2018, 51.11: 1016-1022.
- [5] SEDLÁK, Jan. *Projektování a algoritmizace průmyslových řídicích systémů*. Liberec: Vysoká škola strojní a textilní v Liberci, 1989. ISBN 80-7083-014-X.

*Vedoucí práce:* Ing. Miroslav Vavroušek, Ph.D.  
Katedra výrobních systémů a automatizace

*Datum zadání práce:* 20. listopadu 2022  
*Předpokládaný termín odevzdání:* 20. května 2024

doc. Ing. Jaromír Moravec, Ph.D.  
děkan

L.S.

Ing. Petr Zelený, Ph.D.  
vedoucí katedry

V Liberci dne 20. listopadu 2022

## Prohlášení

Prohlašuji, že svou diplomovou práci jsem vypracoval samostatně jako původní dílo s použitím uvedené literatury a na základě konzultací s vedoucím mé diplomové práce a konzultantem.

Jsem si vědom toho, že na mou diplomovou práci se plně vztahuje zákon č. 121/2000 Sb., o právu autorském, zejména § 60 – školní dílo.

Beru na vědomí, že Technická univerzita v Liberci nezasahuje do mých autorských práv užitím mé diplomové práce pro vnitřní potřebu Technické univerzity v Liberci.

Užiji-li diplomovou práci nebo poskytnu-li licenci k jejímu využití, jsem si vědom povinnosti informovat o této skutečnosti Technickou univerzitu v Liberci; v tomto případě má Technická univerzita v Liberci právo ode mne požadovat úhradu nákladů, které vynaložila na vytvoření díla, až do jejich skutečné výše.

Současně čestně prohlašuji, že text elektronické podoby práce vložený do IS/STAG se shoduje s textem tištěné podoby práce.

Beru na vědomí, že má diplomová práce bude zveřejněna Technickou univerzitou v Liberci v souladu s § 47b zákona č. 111/1998 Sb., o vysokých školách a o změně a doplnění dalších zákonů (zákon o vysokých školách), ve znění pozdějších předpisů.

Jsem si vědom následků, které podle zákona o vysokých školách mohou vyplývat z porušení tohoto prohlášení.

## **Anotace**

Diplomová práce se zaměřuje na vytvoření digitálního modelu plně automatizovaného výrobního vzdělávacího systému od firmy Fischertechnik. Tento simulační model je vytvořený ve vývojovém prostředí Unity a je koncipován jako samostatná aplikace, kde jednou z úloh může být doplňování reálného systému během výuky nebo školení. Navržená aplikace má uživatelsky přívětivé rozhraní pro ovládání jednotlivých prvků výrobního systému. Model je navržen tak, aby mohl simulovat reálné scénáře a umožnil studentům experimentovat a rozvíjet jejich praktické dovednosti.

**Klíčová slova:** Průmysl 4.0, Digitální model, Digitální dvojče, Unity, Fischertechnik

## **Annotation**

The diploma thesis focuses on the creation of a digital model of a fully automated production training system from Fischertechnik. This simulation model is created in Unity engine and is designed as a stand-alone application, where one of the tasks can be supplementing the real system during teaching or training. The application has a user-friendly interface for controlling individual elements of the production system. The model is designed to simulate real scenarios and allow students to experiment and develop their practical skills.

**Key words:** Industry 4.0, digital model, digital twin, Unity, Fischertechnik

## **Poděkování**

Tímto děkuji vedoucímu mé diplomové práce Ing. Miroslavu Vavrouškovi, Ph.D. za cenné rady a pomoc při tvorbě a programování digitálního modelu na pravidelných konzultacích. Dále děkuji Ing. Janu Vavruškovi Ph.D. za hodnotné náměty pro funkce aplikace. Také děkuji celé své rodině a přátelům, kteří za mnou stáli a podporovali mě po celou dobu studia.

# Obsah

|  |    |
|--|----|
| Obsah .....  | 7  |
| Seznam použitých zkratek .....                                 | 9  |
| Seznam obrázků.....  | 10 |
| Seznam tabulek .....   | 12 |
| 1 Úvod .....   | 13 |
| 1.1 Cíle .....   | 14 |
| 2 Průmysl 4.0.....   | 14 |
| 2.1 Historie .....   | 17 |
| 2.1.1 První průmyslová revoluce .....                          | 17 |
| 2.1.2 Druhá průmyslová revoluce .....                          | 17 |
| 2.2 Třetí průmyslová revoluce .....                            | 18 |
| 2.3 Kyberneticko-fyzikální systémy.....                        | 18 |
| 2.4 Internet of Things.....                                    | 19 |
| 2.5 Problémy a výzvy Průmyslu 4.0.....                         | 20 |
| 3 Digitální dvojčata a jejich využití ve výuce .....           | 20 |
| 3.1 Úrovně datové integrace .....                              | 20 |
| 3.1.1 Digitální model.....                                     | 21 |
| 3.1.2 Digitální stín .....                                     | 21 |
| 3.1.3 Digitální dvojče .....                                   | 22 |
| 3.2 Využití ve výuce a průmyslu .....                          | 22 |
| 4 Průzkum v oblasti technologií pro virtuální realitu .....    | 24 |
| 4.1 Virtuální a rozšířená realita .....                        | 24 |
| 4.2 Využití v průmyslu a ve výuce .....                        | 26 |
| 5 Tvorba digitálního modelu .....                              | 26 |
| 5.1 Vývojové prostředí Unity 2021.....                         | 27 |
| 5.2 3D Model Fischertechnik Training Factory Industry 4.0..... | 28 |
| 5.3 Přehled funkčních komponent modelů .....                   | 29 |

|        |  |    |
|--------|--|----|
| 5.4    | Popis jednotlivých modulů továrny.....         | 32 |
| 5.5    | Úpravy modelu .....                            | 35 |
| 5.6    | Sestavení hierarchie komponent modelu .....    | 38 |
| 5.7    | Definování souřadného systému.....             | 39 |
| 5.8    | Definice pohybu komponent a sensoriky.....     | 40 |
| 5.8.1  | Omezení pohybu.....                            | 40 |
| 5.8.2  | Vazby mezi objekty .....                       | 41 |
| 5.8.3  | Ovládání motorů, ventilů a pohybu dílů .....   | 41 |
| 5.8.4  | Senzorika.....                                 | 43 |
| 5.9    | Příklad skriptu napsaného v jazyce C#.....     | 44 |
| 5.10   | Přehled akčních a snímacích prvků modulů ..... | 44 |
| 5.10.1 | Motory modulu Vacuum Gripper .....             | 45 |
| 5.10.2 | Senzory modulu Vacuum Gripper.....             | 46 |
| 5.10.3 | Motory modulu Multi-Processing Station.....    | 47 |
| 5.10.4 | Senzory modulu Multi-Processing Station .....  | 48 |
| 5.11   | Programové rozhraní pro ovládání modelu .....  | 49 |
| 5.12   | Komunikace přes UDP .....                      | 51 |
| 5.13   | Uživatelské rozhraní aplikace .....            | 52 |
| 5.13.1 | Ovládací panel .....                           | 53 |
| 5.13.2 | Režim virtuální reality (VR).....              | 54 |
| 5.13.3 | Konzole.....                                   | 55 |
| 5.14   | Statistiky.....                                | 55 |
| 6      | Manuál a webová stránka.....                   | 56 |
| 7      | Závěr .....                                    | 57 |
|        | Zdroje a literatura .....                      | 58 |
|        | Přílohy.....                                   | 61 |



## Seznam použitých zkratek

|      |  |
|------|--|
| PLC  | Programmable logic controller (programovatelný logický automat)            |
| IoT  | Internet of Things (internet věcí)   |
| IoTS | Internet of Things and Services (internet věcí a služeb)                   |
| CPS  | Cyber-physical systém (kyberneticko-fyzikální systémy)                     |
| CPPS | Cyber-Physical Production Systems (Kyberneticko-fyzikální výrobní systémy) |
| HID  | Human interface device (lidské rozhraní zařízení)                          |
| DM   | Digital model (digitální model)  |
| DS   | Digital shadow (digitální stín)  |
| DT   | Digital twin (digitální dvojče)  |
| VR   | Virtual reality (virtuální realita)  |
| AR   | Augmented reality (rozšířená realita)                                      |
| MR   | Mixed reality (Smíšená realita)  |
| VG   | Vacuum Gripper   |
| HBW  | High-Bay Warehouse   |
| MPS  | Multi-Processing Station   |
| SL   | Sorting Line   |
| UDP  | User Datagram Protocol   |
| UI   | User Interface (uživatelské rozhraní)                                      |
| CEZ  | Celková efektivita zařízení  |
| WIP  | Work in process (rozpracovanost)   |
| VA   | Value added (přidaná hodnota)  |
| NVA  | Non value added (nepřidaná hodnota)  |
| NOK  | Nekvalitní kusy  |
| DPMO | Defects Per Million Opportunities (Počet defektů na milion příležitostí)   |

# Seznam obrázků

|   |    |
|---|----|
| Obrázek 1 - Technologické pilíře Průmyslu 4.0 [4] .....                     | 15 |
| Obrázek 2 - Diagram průmyslových revolucí s milníky [7] .....               | 17 |
| Obrázek 3 - Interakce mezi lidmi a stroji v CPS [11].....                   | 18 |
| Obrázek 4 - Tok dat u digitálního modelu [16].....                          | 21 |
| Obrázek 5 - Tok dat u digitálního stínu [16] .....                          | 21 |
| Obrázek 6 - Tok dat u digitálního dvojčete [16] .....                       | 22 |
| Obrázek 7 - Robot Delta (nahore), digitální dvojče robota Delta (dole) [18] | 23 |
| Obrázek 8 - Outside-in tracking (vlevo), Inside-Out tracking (vpravo) [20]  | 24 |
| Obrázek 9 - Meta Quest 2 - tracking rukou.....                              | 25 |
| Obrázek 10 - Microsoft Hololens s Volvo podvozkem [22] .....                | 25 |
| Obrázek 11 - Vývojové prostředí Unity 2021.....                             | 27 |
| Obrázek 12 - Stavebnice Training Factory Industry 4.0 [26] .....            | 28 |
| Obrázek 13 - Encoder motor.....   | 29 |
| Obrázek 14 - Mini motor .....   | 29 |
| Obrázek 15 - Mini tlačítko.....   | 30 |
| Obrázek 16 - Světelný senzor.....   | 30 |
| Obrázek 17 - Kompresor a ventil .....                                       | 30 |
| Obrázek 18 - Pneumatický válec.....   | 31 |
| Obrázek 19 - Senzor barvy .....   | 31 |
| Obrázek 20 - Vacuum suction gripper .....                                   | 32 |
| Obrázek 21 - Automated high-bay warehouse .....                             | 33 |
| Obrázek 22 - Multi-processing station with kiln.....                        | 34 |
| Obrázek 23 - Sorting line with colour recognition .....                     | 34 |
| Obrázek 24 - 3D model Vacuum Gripperu s natočenou sítí.....                 | 35 |
| Obrázek 25 - 3D model šroubu s hustou sítí trojúhelníků.....                | 36 |

|  |    |
|--|----|
| Obrázek 26 - Upravený 3D model šroubu s řídkou sítí trojúhelníků .....   | 36 |
| Obrázek 27 - Pneumatické válce, chybný (vlevo) a opravený (vpravo) ..... | 37 |
| Obrázek 28 - Přepavní krabice s díly .....                               | 37 |
| Obrázek 29 - Model Vacuum Gripperu – neobarvený .....                    | 38 |
| Obrázek 30 - Hierarchie modelu .....                                     | 39 |
| Obrázek 31 - Souřadné systémy VG modulu.....                             | 40 |
| Obrázek 32 – Skript v Unity inspektoru pro omezení pohybu komponenty     | 41 |
| Obrázek 33 - Skript v Unity inspektoru pro pohyb Encoder motoru .....    | 42 |
| Obrázek 34 - Skript v Unity inspektoru pro definici senzoru.....         | 43 |
| Obrázek 35 - Část skriptu EngineAcc.....                                 | 44 |
| Obrázek 36 - VG motory .....   | 45 |
| Obrázek 37 - VG senzory .....  | 46 |
| Obrázek 38 - MPS motory .....  | 47 |
| Obrázek 39 - MPS senzory .....   | 48 |
| Obrázek 40 - Příklad programu pro modul MPS.....                         | 50 |
| Obrázek 41 - Hlavní okno aplikace .....                                  | 52 |
| Obrázek 42 - Postranní ovládací panel .....                              | 53 |
| Obrázek 43 - Digitální model továrny ve virtuální realitě .....          | 54 |
| Obrázek 44 - Okno konzole.....   | 55 |
| Obrázek 45 - Okno se statistikami .....                                  | 56 |

# Seznam tabulek

|  |    |
|--|----|
| Tabulka 1 – Celkový počet bloků jednotlivých modulů..... | 38 |
| Tabulka 2 - Výpočet rychlosti otáčení motoru.....        | 42 |
| Tabulka 3 - Seznam VG motorů.....                        | 45 |
| Tabulka 4 - Seznam VG senzorů.....                       | 46 |
| Tabulka 5 - Seznam MPS motorů.....                       | 47 |
| Tabulka 6 - Seznam MPS senzorů.....                      | 48 |
| Tabulka 7 - Seznam funkcí.....                           | 49 |

# 1 Úvod

Digitální transformace průmyslu přinesla Průmysl 4.0, který se vyznačuje integrací pokročilých technologií, jako jsou chytré továrny, digitální modely a digitální dvojčata. To vedlo k vývoji nových způsobů organizace, řízení průmyslových procesů a k potřebě modernějšího a efektivnějšího vzdělávacího systému. Tato práce se zabývá tvorbou právě takového digitálního modelu výrobního systému, který bude využíván k vzdělávání nebo výzkumu ve výrobních závodech nebo školách či univerzitách. Digitální model vzdělávacího výrobního systému poskytne studentům jedinečnou a interaktivní vzdělávací zkušenost a pomůže jim připravit se na kariéru v digitálním věku.

Podkladem pro tvorbu digitálního modelu je stavebnice Training Factory Industry 4.0 od firmy Fischertechnik. Tato stavebnice je dostupná v laboratoři analýzy pohybu a ergonomie na katedře výrobních systémů a automatizace (KSA). Továrna zjednodušeně simuluje reálnou výrobní linku ve zmenšeném měřítku. Výhodou této stavebnice v porovnání s jinými podobnými systémy na trhu je cena a široká škála funkcí, které jsou důležité pro vytvoření komplexního digitálního modelu výrobního systému. Stavebnice zahrnuje různé moduly a senzory, které umožňují simulovat a monitorovat různé aspekty průmyslové výroby. Součástí stavebnice jsou i programovatelné logické automaty (PLC), kterými lze ovládat všechny akční a snímací prvky.

## 1.1 Cíle

Cíle této práce jsou následující:

1. Seznámení s konceptem Průmysl 4.0  
Představení 4. průmyslové revoluce a ostatních souvisejících pojmů, jako jsou kyberneticko-fyzikální systémy, Internet of Things nebo umělá inteligence.
2. Rešerše v oblasti digitálních dvojčat  
Seznámení s digitálními dvojčaty a jejich potenciálními přínosy ve výrobě. Představení příkladů využití ve výuce nebo průmyslu. Porovnání různých typů datových integrací.
3. Tvorba digitálního modelu výrobního systému  
Samotná tvorba digitálního modelu podle předlohy od 3D dat přes zavedení hierarchie objektů, definice pohybu až po programovatelný model.
4. Implementace modelu v podobě samostatné aplikace  
Zakomponování digitálního modelu do uživatelsky přívětivé a intuitivní aplikace. Tvorba manuálu pro snadné nasazení do výuky.

## 2 Průmysl 4.0

Průmysl 4.0 je označení pro čtvrtou průmyslovou revoluci, která je charakterizována propojením fyzických a digitálních systémů pomocí Internet of Things (IoT), cloud computingu, umělé inteligence a dalších moderních technologií. Průmysl 4.0 přináší nové možnosti pro zvýšení produktivity, kvality a flexibility výrobních procesů a služeb, ale také nové výzvy pro podniky i společnost jako celek.

Průmysl 4.0 má mnoho potenciálních výhod, jako jsou zvýšení produktivity, kvality, flexibility a efektivity procesů, snížení nákladů, spotřeby energie a emisí skleníkových plynů, lepší spolupráce mezi partnery dodavatelského řetězce, zlepšení bezpečnosti práce i ochrany osobních údajů. [1]

Na druhou stranu průmysl 4.0 také přináší některé výzvy a rizika, jako jsou potřeba finančních investic do nových technologií a infrastruktury, nedostatek kvalifikovaných pracovníků schopných pracovat s pokročilými systémy, změna povahy práce a pracovních rolí s důrazem na kreativitu, možnost kybernetických útoků nebo etických otázek spojených s umělou inteligencí. [2]

Průmysl 4.0 je založen na devíti technologických pilířích, které propojují fyzický a digitální svět a umožňují inteligentní a autonomní systémy. [3]



Obrázek 1 - Technologické pilíře Průmyslu 4.0 [4]

Tyto technologie jsou:

- Big data

Velká data jsou v průmyslu 4.0 shromažďována z mnoha zdrojů, jako jsou IoT zařízení nebo systémy řízení podniku. Pro analýzu v reálném čase se využívá umělá inteligence a strojové učení. S těmito daty můžeme zlepšit rozhodování a automatizovat oblasti logistiky nebo plánování. [3] [1]

- Cloud computing

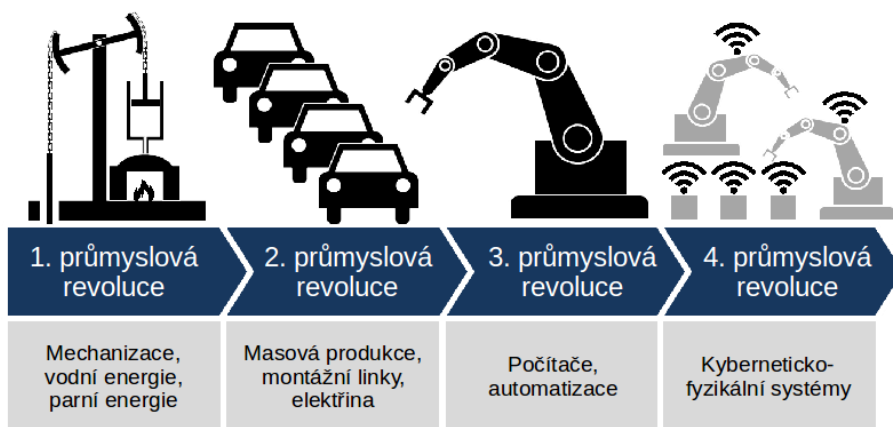
Cloud computing je model poskytování výpočetních zdrojů, jako jsou počítačová síť, úložiště dat, softwarové aplikace a služby přes internet. Poskytovatelé spravují infrastrukturu, což snižuje náklady, umožňuje škálovatelnost a snadnou dostupnost dat a aplikací. [3]

- **Kyberneticko-fyzikální systémy**  
Systémy, které propojují fyzický (reálný) svět s tím počítačovým. Více v kapitole 2.3.
- **Internet of Things**  
Propojená zařízení pro sběr a analýzu dat. Více v kapitole 2.4.
- **Umělá inteligence**  
Umělá inteligence nebo strojové učení využít velké objemy dat vznikající během výrobních procesů a identifikovat trendy a vzorce, které můžeme využít ke zvýšení produktivity a efektivity. [5]
- **Digitální dvojčata**  
Digitální dvojčata jsou virtuální reprezentací reálných strojů založená na datech z IoT zařízení. Více v kapitole 3.
- **Aditivní výroba**  
3D tisk je klíčovou technologií, která nám umožňuje rychlé prototypování při vývoji výrobků. Dovoluje nám výrobu dílů, které byly dříve nepraktické nebo nemožné pro výrobu konvenčními metodami. [3]
- **Virtuální a rozšířená realita**  
Technologie pro zobrazení a interakci s virtuálním světem. V kontextu Průmyslu 4.0 dovoluje uživatelům tvorbu a prezentaci virtuálních prototypů výrobků, školení, kontroly procesů, spojení s dalšími uživateli (meeting) nebo asistenci technikům při diagnostice. [6] Více v kapitole 4.
- **Horizontální a vertikální integrace**  
Horizontální integrace v kontextu průmyslu 4.0 znamená úzkou propojenost a spolupráci výrobních procesů na různých místech dodavatelského řetězce. Vertikální integrace spojuje všechny úrovně organizace dohromady. To znamená volný tok dat a informací mezi výrobou a nejvyšší organizační vrstvou.



## 2.1 Historie

V minulosti došlo ke zvrátům, kdy nové technologické inovace a přehodnocení pohledů na svět způsobily radikální proměny v ekonomických systémech a sociálních strukturách. Tyto milníky nazýváme jako průmyslové revoluce a jejich překlad je vidět na obrázku 2. Termín Průmysl 4.0 vznikl v Německu (kde je znám jako „Industrie 4.0“) v roce 2011 [1] a byl představen na veletrhu v Hannoveru. [2] Průmysl 4.0 je považován za čtvrtou průmyslovou revoluci po mechanizaci (18. století), elektrifikaci (19. století) a informatizaci (20. století).



Obrázek 2 - Diagram průmyslových revolucí s milníky [7]

### 2.1.1 První průmyslová revoluce

První průmyslová revoluce probíhala na konci 18. a počátku 19. století a položila základy pro modernizaci hospodářství a společnosti. Hlavním faktorem byl rozvoj textilního průmyslu s vynálezy jako mechanický tkalcovský stav, spřádací stroj nebo parní stroj. Tyto stroje zvýšily produktivitu a kvalitu výroby a snížily potřebu lidské práce. Důležitým odvětvím byla také těžba uhlí a železa, nutná pro pohon strojů a stavbu železnic. Vynález parní lokomotivy pak významně ovlivnil dopravu a obchod. [8]

### 2.1.2 Druhá průmyslová revoluce

Druhá průmyslová revoluce, známá také jako technologická revoluce, byla dobou velkého technologického pokroku. Toto období bylo významné rychlými změnami v komunikačních a výrobních technologiích. Vynalezení žárovky

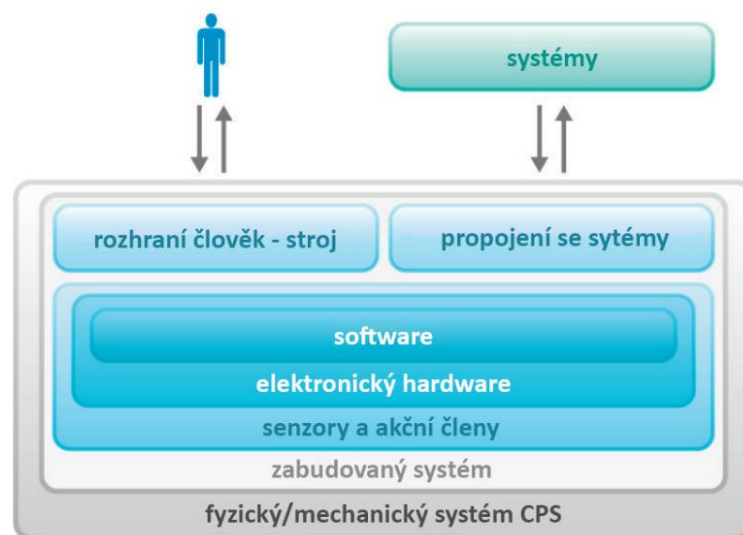
odstartovalo cestu k obrovskému rozšíření výrobních technologií. Dalším faktorem byl rozvoj výroby oceli, syntetických materiálů (polymerů) a vynález spalovacího motoru. [9]

## 2.2 Třetí průmyslová revoluce

Třetí průmyslová revoluce, jinými slovy digitální revoluce byl přechod z analogových a mechanických technologií na technologie digitální. To znamenalo rozvoj nových oborů a odvětví, jako byla informatika, telekomunikace, robotika nebo biotechnologie. To umožnilo vytvářet nové produkty a služby, jako byly počítače, internet nebo mobilní telefony. Významnou roli hráli programovatelné logické automaty (PLC), což jsou průmyslové počítače pro řízení a automatizaci procesů. [8]

## 2.3 Kyberneticko-fyzikální systémy

Kyberneticko-fyzikální systémy (CPS) vznikají spojením výpočetních systémů s okolním fyzickým světem a jeho probíhajícími procesy, které využívají, poskytují a zpracovávají data z internetu. Interakce mezi fyzickými a kybernetickými prvky je klíčová. Nestačí samostatně rozumět fyzickým komponentám a komponentám výpočetním. [10]



Obrázek 3 - Interakce mezi lidmi a stroji v CPS [11]

Kyberneticko-fyzikální výrobní systémy (CPPS) jsou typem CPS, které se používají ve výrobě. Cílem CPPS je dosáhnout 4. průmyslové revoluce, integrací nejnovějšího vývoje informatiky a informačních a komunikačních technologií.

CPPS může umožnit inteligentní, flexibilní, efektivní a bezpečné výrobní systémy, které se dokážou přizpůsobit měnícím se potřebám zákazníků. Některé příklady aplikací CPPS jsou autonomní vozidla, operace na lidech s pomocí robotů, chytrá města a budovy, chytrá výroba. [11] Prvky CPPS jsou schopny získávat a zpracovávat data a mohou komunikovat s lidmi prostřednictvím lidského rozhraní zařízení (HID), viz Obrázek 3.

## 2.4 Internet of Things

Internet of Things (IoT) je pojem používaný k popisu sítě vzájemně propojených fyzických zařízení, která jsou schopna sbírat a vyměňovat data prostřednictvím internetu v reálném čase. Tato zařízení mohou být různého typu, od jednoduchých senzorů a aktuátorů po složitější systémy, jako jsou chytré domácnosti, průmyslová zařízení, dopravní systémy a další. [12]

Internet of Things and Services (IoTS) je pokročilý koncept, který rozšiřuje základní principy IoT o integraci s informačními a komunikačními technologiemi. Zatímco IoT se zaměřuje na vzájemné propojení zařízení a sběr dat, IoTS se soustředí na poskytování různých služeb nad infrastrukturou IoT. To zahrnuje využití datových analýz, cloudových platforem a aplikací k vytvoření hodnoty pro uživatele a podniky. [12]

Příklady využití IoT v průmyslu:

- Sledování stavu strojů – IoT senzory mohou sledovat stav strojů a předvídat jejich poruchy, což umožňuje plánovat údržbu a snižovat náklady na opravy.
- Sledování pracovních podmínek – IoT senzory mohou sledovat pracovní podmínky na stroji a nastavovat optimální parametry.
- Sledování energetické spotřeby – IoT senzory mohou sledovat energetickou spotřebu zařízení a pomoci snižovat náklady na energii. [13]

## 2.5 Problémy a výzvy Průmyslu 4.0

Při zavádění Průmyslu 4.0 v současných výrobních závodech vyvstává několik výzev a zásadních problémů, které je nutné překonat. Mezi ně patří:

- Mechanismy pro inteligentní rozhodování – Inteligentní výrobní systémy potřebují větší autonomii a sociální schopnosti. Jsou to klíčové faktory pro autonomní organizované systémy.
- Sběr a analýza velkých dat (Big Data) - Zajištění vysoké kvality a integrity dat zaznamenaných výrobními systémy.
- Kybernetická bezpečnost – Se zvýšenou konektivitou a používáním standardních komunikačních protokolů, se dramaticky zvyšuje potřeba chránit kritické průmyslové systémy před kybernetickými útoky.
- Finanční investice – Otázka investic je spíše obecným problémem pro většinu technologických iniciativ, každopádně pro zavedení Průmyslu 4.0 v plném rozsahu je vyžadováno obrovské množství investic. [14]

## 3 Digitální dvojčata a jejich využití ve výuce

Trh s digitálními dvojčaty, což jsou virtuální modely reálných fyzických objektů a procesů, má velký potenciál k růstu. Odhaduje se, že tržby spojené s digitálními dvojčaty dosáhly v roce 2022 částky 6,9 miliard USD a očekává se, že se v roce 2027 zvýší na přibližně 73,5 miliard USD [5]. Tyto čísla naznačují rostoucí zájem a investice do této oblasti. [15]

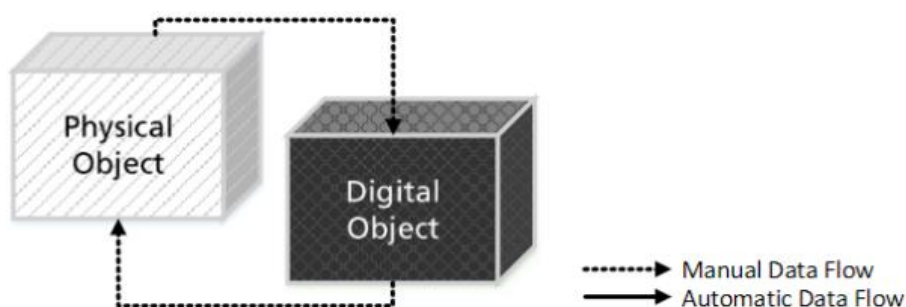
Digitální dvojčata nejsou jediný termín, se kterým se v průmyslu setkáme. Existují i nižší stupně virtuálních modelů, které se liší v úrovni datové integrace. Tyto rozdíly jsou popsány v následující kapitole.

### 3.1 Úrovně datové integrace

Pojem digitální dvojče nelze použít k popisu každého virtuálního stroje, mohlo by docházet k nedorozumění v jeho funkcionalitě. Tok dat mezi digitálním a fyzickým modelem se liší podle vzájemné integrace. Pro zpřehlednění byly zavedeny tři kategorie, pod které spadá digitální model, digitální stín a digitální dvojče. [16]

### 3.1.1 Digitální model

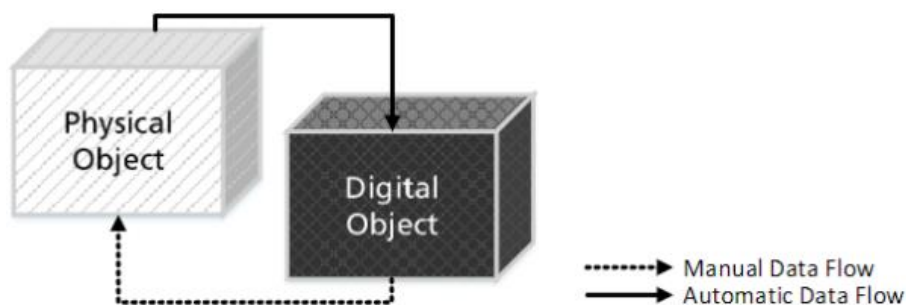
Digitální model (DM) je nejjednodušší úroveň integrace, která zahrnuje pouze geometrické a funkční informace o fyzickém systému. Nepoužívá žádnou formu automatizované výměny dat mezi digitálním a fyzickým objektem, viz Obrázek 4. Kvůli tomu se oba objekty nijak neovlivňují. Případná výměna dat je prováděna pouze manuálně. Spadají sem například simulační modely výrobních systémů, matematické nebo jiné fyzikální modely. [16]



Obrázek 4 - Tok dat u digitálního modelu [16]

### 3.1.2 Digitální stín

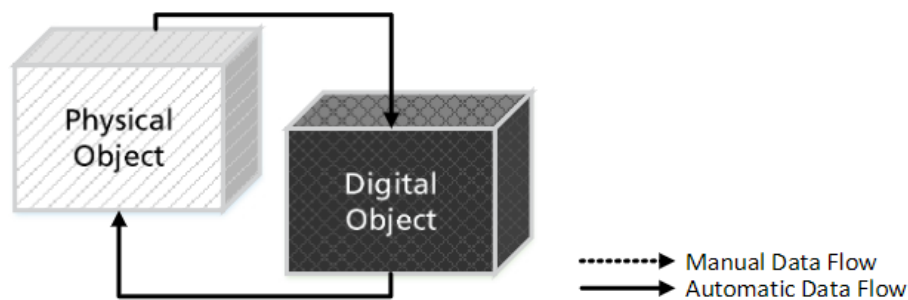
Označení digitální stín (DS) získá model, pokud existuje automatizovaný jednosměrný tok dat z fyzického objektu na objekt digitální. [16] Změna stavu fyzického objektu vede ke změně digitálního objektu, ale ne naopak. DS je synchronizován s fyzickým systémem pomocí senzorů a komunikačních sítí, které umožňují sběr a přenos dat v reálném čase. DS slouží jako nástroj pro monitorování, simulaci a optimalizaci fyzického systému. [17]



Obrázek 5 - Tok dat u digitálního stínu [16]

### 3.1.3 Digitální dvojče

Pokud je tok dat mezi fyzickým objektem a digitálním objektem plně integrovaný v obou směrech, lze tento digitální objekt nazývat jako digitální dvojče (DT). Změna stavu fyzického objektu přímo vede ke změně stavu digitálního objektu a naopak. [16]



Obrázek 6 - Tok dat u digitálního dvojčete [16]

## 3.2 Využití ve výuce a průmyslu

Digitální dvojčata mají mnoho potenciálních přínosů pro výrobní průmysl. Jedním z hlavních přínosů je zvýšení efektivity. Výrobci mohou pomocí DT optimalizovat návrh svých výrobků, provádět virtuální testování a simulace, a tím snížit potřebu fyzických prototypů. Sensory a technologie IoT jsou integrovány do fyzických objektů a propojeny s digitálními dvojčaty. Tímto způsobem lze sbírat a analyzovat data o provozu zařízení v reálném čase. Tato data umožňují výrobcům monitorovat výkon zařízení, provádět prediktivní údržbu a optimalizovat provozní parametry. [16] [17]

Průmysl 4.0 se z velké části zabývá digitalizací a spojením reálného a virtuálního světa. Pedagogika díky tomu čelí výzvě tvorby pracovní síly, která bude seznámena a ztotožněna s touto změnou. Pedagogové budou muset přizpůsobit učební osnovy a metodiky výuky, aby pomohli vštípit konkrétní porozumění novým trendům a principům.

Příkladem může být fyzikální model a digitální dvojče robota Delta na univerzitě v Helsinkách, který lze vidět na obrázku 7. Zde vědečtí pracovníci vytvářeli kurz pro osvojení technologie digitálního dvojčete ve strojírenství a ve vzdělávání. Zaměřením bylo i prozkoumání výhod a překážek, zhodnocení zařazení do osnov a nalezení nejlepší cesty pro přijetí technologie DT. [18]



Obrázek 7 - Robot Delta (nahore), digitální dvojče robota Delta (dole) [18]

Výhody využití digitálních dvojčat ve výuce:

- lehká příprava experimentů a zadání,
- není nutná instalace nebo testování hardwaru před výukou,
- s digitálními dvojčaty může pracovat více lidí najednou,
- práci lze vykonávat v klasických učebnách nebo z domova,
- zvýšení motivace učení pomocí interaktivních pomůcek.

Nevýhodou je v počáteční fázi tvorba a programování digitálního dvojčete. Další nevýhodou může být cena využitého softwaru pro použití v komerčních podmínkách. [19] [18]

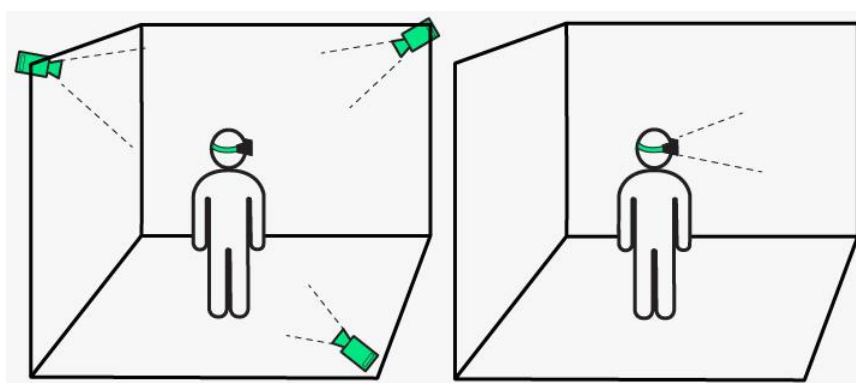
## 4 Průzkum v oblasti technologií pro virtuální realitu

Virtuální realita (VR) a rozšířená realita (AR) patří mezi technologie, které rychle mění způsob, jakým komunikujeme se světem kolem nás. Díky klesajícím cenám se stávají dostupnými pro běžné uživatele a přinášejí nové možnosti v oblasti zábavy, vzdělávání nebo průmyslu.

### 4.1 Virtuální a rozšířená realita

Virtuální realita funguje tak, že uživateli zablokuje pohled na skutečný svět a nahradí ho virtuálním prostředím. To se provádí pomocí brýlí, které obsahují dvě obrazovky, jednu pro každé oko. Obrazovky zobrazují virtuální prostředí, které generuje buď zabudovaný nebo externí počítač a vytvářejí iluzi trojrozměrného světa.

Na trhu je řada různých komerčních VR headsetů, včetně Valve Index, HTC Vive nebo PlayStation VR. Avšak nevýhodou těchto headsetů je nutnost připojení k externí výpočetní jednotce a využívání „Outside – Inside“ sledování polohy v prostoru. To znamená že pohyb v reálném světě je omezen externími sledovacími stanicemi. Příkladem brýlí se zabudovaným počítačem a „Inside – Outside“ sledováním polohy je Meta Quest 2 nebo Pro, Pico 4 a HTC Vive Focus. Využití těchto brýlí je v průmyslu mnohem širší díky pohodlnějšímu transportu a rychlému uvedení do provozu na různých místech.



Obrázek 8 - Outside-in tracking (vlevo), Inside-Out tracking (vpravo) [20]

Rozšířená realita je technologie, která umožňuje uživateli vidět virtuální prvky v reálném světě. Tyto prvky mohou být přidány do obrazu z kamery mobilního zařízení nebo dedikovaných AR brýlí. Dalším stupněm je v češtině stejně znějící Mixed reality (MR), která kombinuje prvky virtuální reality a



rozšířené reality. MR umožňuje uživateli vidět virtuální prvky v reálném světě a interagovat s nimi. MR se používá v mnoha oblastech, jako jsou hry, design a průmysl.

Jednou ze zajímavých funkcí, nejen brýlí Meta Quest 2 nebo Quest Pro, je ovládání rukama. Uživatel má možnost interagovat se systémem pomocí gest. Systém dokáže relativně přesně sledovat pohyby celé ruky a všech prstů. Díky tomu není nutné používat ovladače a uživatel má při práci volné ruce.



*Obrázek 9 - Meta Quest 2 - tracking rukou*

Příkladem pokročilých brýlí pro rozšířenou realitu jsou Hololens od firmy Microsoft, viz Obrázek 10. Tyto brýle se používají v průmyslu pro vzdálenou podporu techniků při diagnostice a údržbě. Například pracovníci mohou vidět návod na opravu stroje přímo na stroji pomocí hologramů. Armáda USA používá Hololens pro tréninkové účely a pro zlepšení situačního povědomí vojáků. Vojáci mohou vidět virtuální mapy a další informace přímo na bitevním poli. [21]



*Obrázek 10 - Microsoft HoloLens s Volvo podvozkem [22]*

## 4.2 Využití v průmyslu a ve výuce

VR a AR se v průmyslu používají různými způsoby. Některé z nejběžnějších aplikací zahrnují:

- Produktový design: VR lze použít k vytvoření a prezentaci virtuálních prototypů produktů, které mohou výrobcům pomoci identifikovat a opravit chyby v designu ještě před jejich výrobou.
- Školení: VR lze použít ke školení zaměstnanců o nových strojích a postupech. To může pomoci snížit riziko nehod a zranění.
- Kontrola kvality: VR lze použít ke kontrole vad produktů. To může pomoci zlepšit kvalitu produktů a snížit počet stažení z trhu.
- Údržba: VR může být využito k asistenci technikům při diagnostice a opravě strojů. To může pomoci snížit prostoje a zvýšit produktivitu.

Využití VR a AR ve výrobě je stále v rané fázi, ale má potenciál způsobit revoluci ve způsobu, jakým jsou produkty navrhovány, vyráběny a udržovány. Tyto technologie mohou pomoci výrobcům zlepšit efektivitu, snížit náklady a zlepšit kvalitu jejich produktů. [6]

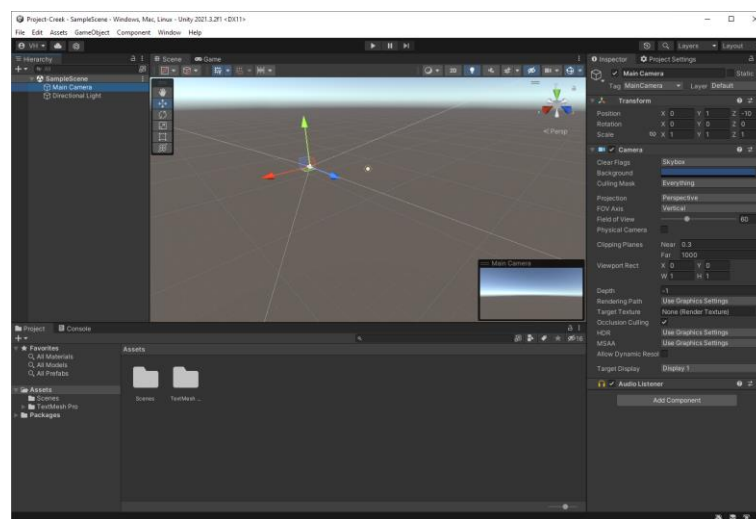
## 5 Tvorba digitálního modelu

Praktická část této práce se bude zabývat tvorbou interaktivního digitálního modelu továrny od firmy Fischertechnik. 3D modely modulů továrny byly získány po oslovení firmy a podepsání smlouvy o mlčenlivosti. Obdržené 3D modely neobsahovali informace o hierarchii komponent, vzájemné interakci nebo logice.

Vytvořený model bude převedený do samostatné aplikace, která bude schopna běžet samostatně na jakémkoliv počítači. Výhodou tohoto přístupu je možnost spuštění aplikace mimo laboratoř KSA při prezentaci nebo výuce. Výuka bude možná, jak při prezenčním studiu v počítačových učebnách, tak i při dálkovém studiu. S aplikací budou pracovat uživatelé a studenti nejen české národnosti, ale i ze zahraničí, proto byl zvolen přístup návrhu uživatelského prostředí v anglickém jazyce. Díky tomu bude aplikace vhodná pro širší spektrum potenciálních uživatelů.

## 5.1 Vývojové prostředí Unity 2021

Unity je videoherní engine neboli editační prostředí, které je uživatelsky přístupivé a umožňuje tvorbu 2D a 3D her a interaktivních zážitků. Unity umožňuje vývoj na platformy jako mobilní telefony, Windows a Linux, herní konzole a zařízení pro virtuální a rozšířenou realitu. [23] K tvorbě logiky aplikací využívá programovací jazyk C#. Skripty napsané v C# se následně aplikují na objekty ve scéně. O zálohu a přenos dat mezi počítači se stará zabudovaný systém správy verzí Plastic SCM, který dovoluje kolaboraci několika členů týmu. Další funkcí je sledování změn v projektu, řešení konfliktů v souborech a možnost návratu na předchozí verze.



Obrázek 11 - Vývojové prostředí Unity 2021

Unity byl zvolen pro vytvoření interaktivního modelu z důvodů zkušeností ze strany laboratoře KSA na podobných projektech a velkého množství dostupných zdrojů a komunitních návodů pro programování funkcí a řešení případných problémů. Jako skriptovací editor byl využit program Microsoft Visual Studio. Visual Studio má plnou podporu pro vývoj pomocí Unity. Disponuje funkcemi pro snadné ladění při hledání chyb v aplikaci, našeptávání při psaní kódu pomocí IntelliSense a refaktorování neboli úpravy struktury kódu.

Název Unity projektu a samotné aplikace byl zvolen Project Fischer podle jména stavebnice a možností neustálého vylepšování a přidávání funkcí v dalších fázích vývoje.

## 5.2 3D Model Fischertechnik Training Factory Industry 4.0

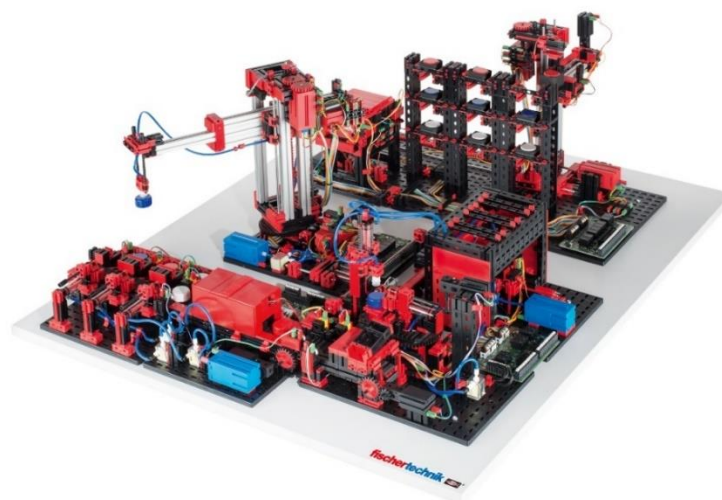
Továrna Training Factory Industry 4.0 je jednou z nabízených trénovacích stavebnic od firmy Fischertechnik, viz Obrázek 12. Fischertechnik je německá firma, která vyrábí modulární stavebnice pro výuku od jednoduchých strojů po již sestavené simulační modely. [24]

Továrna se skládá ze 4 navzájem propojených modulů:

- Vacuum suction gripper (VG) – Manipulační robot,
- Automated high-bay warehouse (HBW) – Skladovací modul,
- Multi-processing station with kiln (MPS) – Multifunkční stanice s pecí
- Sorting line with colour recognition (SL) – Třídící modul se senzorem rozpoznání barev.

Každý z modulů má 1 až 2 ovládací jednotky (PLC) pro řízení akčních a snímacích prvků, jako jsou motory, kompresory, pneumatické ventily nebo senzory.

Model umožňuje v malém měřítku simulovat propojování systémů a informačních toků celého výrobního procesu. Poznatky ze simulací lze následně aplikovat ve výrobním závodu. Tento modulární systém je vhodný pro učení a pochopení aplikací Průmyslu 4.0 na odborných školách, školeních nebo i pro výzkum a vývoj na univerzitách a ve firmách. Simulace znázorňuje proces objednání, výrobu a proces dodávek. [25]



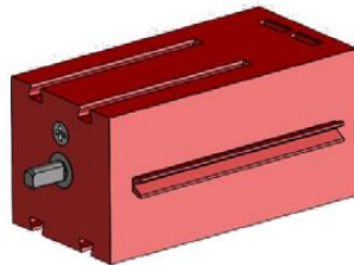
Obrázek 12 - Stavebnice Training Factory Industry 4.0 [26]

## 5.3 Přehled funkčních komponent modelů

### Encoder motor

Jedním z motorů, které stavebnice využívá je Encoder motor. Tento motor využívá hallův senzor k měření přírůstku úhlu. Lze tak ovládat přesnou polohu natočení motoru. V motoru je zabudovaná převodovka s poměrem 21,3:1. Na jednu otáčku motoru vyprodukuje enkodér 3 pulzy. Pro jedno otočení výstupní hřídele z převodovky je tedy nutno 63,9 pulzů.

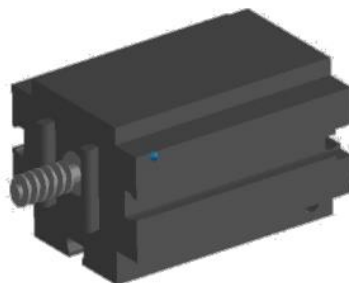
Encoder motor se ve stavebnici používá v místech, kde potřebujeme znát přesnou polohu v průběhu pohybu. Například pro nájezd na souřadnice dílu ve skladu.



*Obrázek 13 - Encoder motor*

### Mini motor

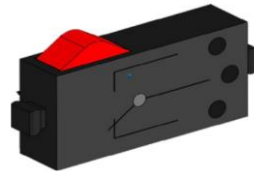
Druhým motorem je Mini motor, který se využívá u komponent, kde nepotřebujeme znát přesnou polohu. Příkladem je dopravní pás, otočný stůl nebo frézka. V případech, kdy je tento pohyb nutno omezit, je nutné na oba konce umístit senzory pro zastavení motoru při sepnutí.



*Obrázek 14 - Mini motor*

## Mini tlačítka

Tyto tlačítka se používají jako koncové spínače například při najíždění do referenčních poloh nebo jako omezení pohybu komponenty při zapojení s Mini motory.



Obrázek 15 - Mini tlačítka

## Světelný senzor

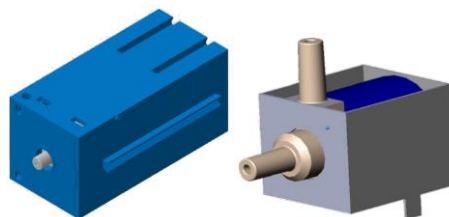
Světelný senzor se skládá z LED lampy, která generuje světlo a pomocí svého tvaru svazuje paprsky světla tak, aby směřovaly jedním směrem. Tyto paprsky dopadají na fototranzistor a přepínají tok proudu. Při průchodu dílu tímto senzorem dojde k rozpojení paprsku světla a ke změně proudu na výstupu z fotorezistoru. Tento snímač se používá pro sledování průchodu dílu výrobou.



Obrázek 16 - Světelný senzor

## Kompresor a ventil

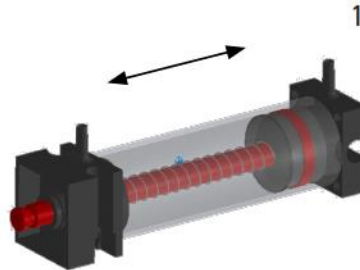
Zdrojem stlačeného vzduchu pro pohon pneumatických válců a tvorbu podtlaku je membránový kompresor. Je schopný vyvolat přetlak až 70 kPa. Podtlak je ve stavebnici využíváný u uchycení dílů efektozem. 3/2 cestný elektromagnetický ventil slouží k ovládání pneumatických válců.



Obrázek 17 - Kompresor a ventil

## Pneumatické válce

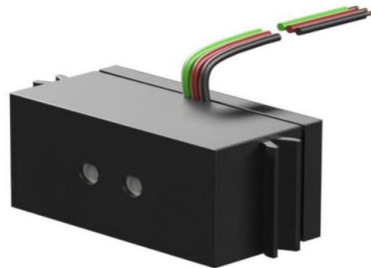
Model továrny obsahuje celkem 5 samostatných pneumatických válců pro otevírání dveří, vyhazování dílů nebo pohyb efektoru. Součástí pístů je pružina, která slouží pro návrat do klidové polohy.



Obrázek 18 - Pneumatický válec

## Senzor barvy

Pro zjištění typu dílu je použit senzor barvy. Senzor emituje bílé světlo, které dopadá na povrch měřeného dílu a podle jeho barvy se odráží s různou intenzitou. Fototranzistor v senzoru měří tuto intenzitu a převádí ji na hodnotu napětí v rozmezí od 0 V do 9 V.



Obrázek 19 - Senzor barvy

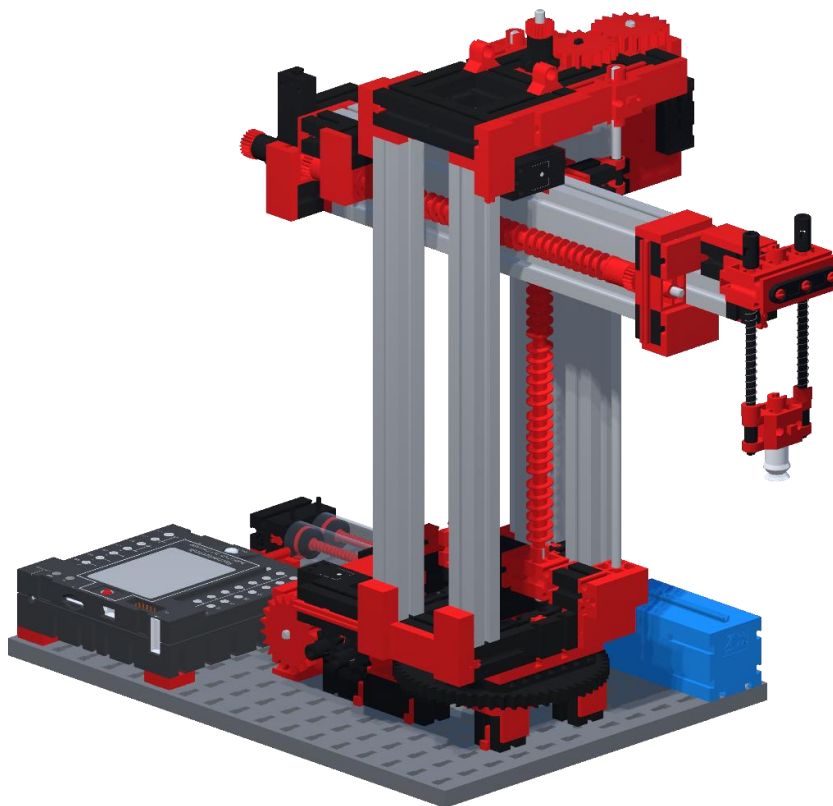
## 5.4 Popis jednotlivých modulů továrny

### Vacuum suction gripper (VG)

Vacuum suction gripper je industriální robot, který lze použít pro manipulační úkoly. Pracovní prostor robotu je výseč dutého válce daná maximálním natočením 270°, výsunem ramene o 140 mm a maximální výškou 120 mm. V kontextu celé továrny se stará o transport dílů ze skladu do pece MPS modulu a o navrácení již hotových a roztríděných dílů z SL modulu zpět do skladu.

O pohon se stará trojice Encoder motorů. První motor se stará o hlavní rotaci ve vertikální ose. Zbylé dva motory roztáčí vertikální a horizontální šroub, pomocí kterého se rotace převádí na translační pohyb.

Pro nájezd do kalibrační polohy využívá trojice mini tlačítek neboli koncových senzorů. Efektor je z pryže a pro uchycení dílů používá podtlaku, který zprostředkovává kompresor a dvojice pneumatických pístů.



Obrázek 20 - Vacuum suction gripper

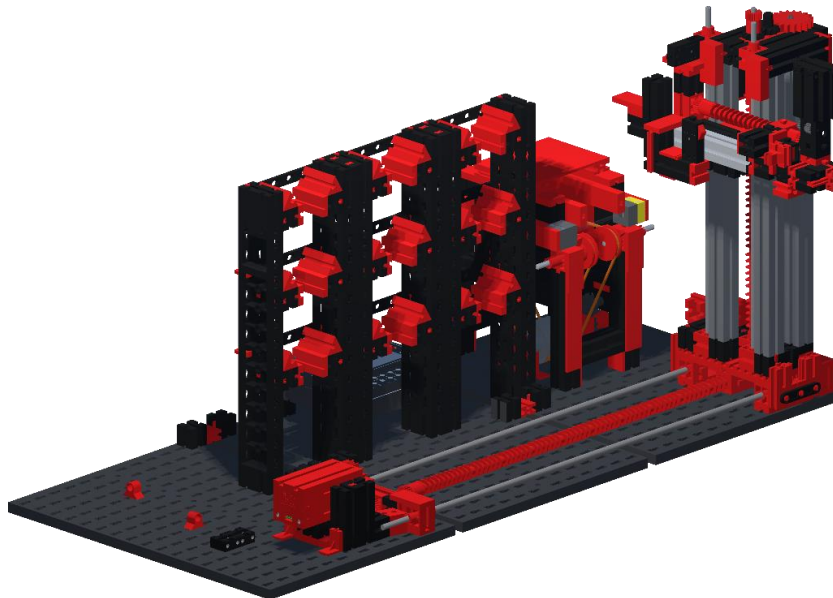


## Automated high-bay warehouse (HBW)

High-bay warehouse slouží ke skladování dílů připravených k výrobě, jejich dodání do výroby a následnému uskladnění již vyrobených dílů. O transport se stará manipulační robot s obdélníkovým pracovním prostorem a pásový dopravník.

O posun robotu v horizontálním a vertikálním směru se stará dvojice Encoder motorů, každý s jedním koncovým spínačem pro návrat do kalibrační polohy. Pro horizontální posuv efektoru slouží Mini motor se dvěma koncovými spínači.

Pásový dopravník je poháněn druhým Mini motorem a jeho spínání je řízeno pomocí dvou světelných senzorů, které snímají přítomnost krabice s dílem.

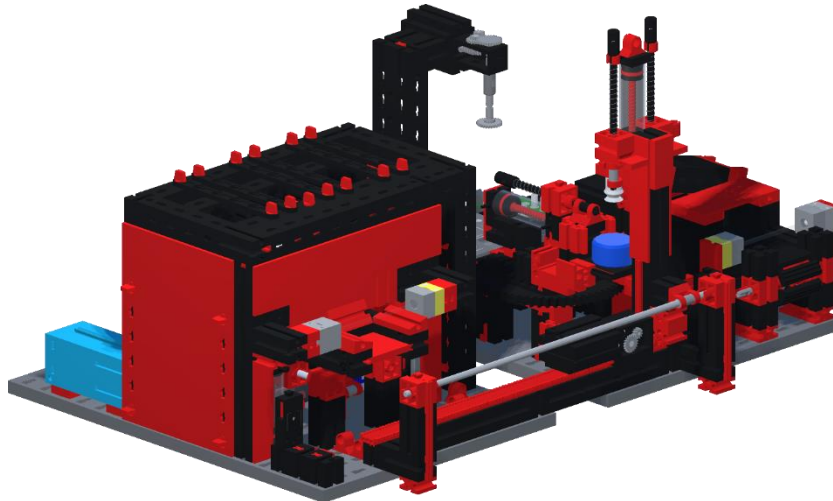


*Obrázek 21 - Automated high-bay warehouse*

## Multi-processing station with kiln (MPS)

Modul MPS je spojením dvou sekcí. Každá sekce je ovládaná vlastním PLC. První sekce obsahuje pec s dveřmi, které jsou ovládány pomocí dvou pneumatických válců. Pohyb pecního dopravníku je řízen mini motorem se dvěma mini tlačítky. Na vstupu do pece je umístěn světelný senzor. Mezi sekcemi projíždí manipulátor ovládaný mini motorem a dvěma mini tlačítky. Pro nabrání dílu používá pneumatický píst pro nájezd a podtlak pro uchycení.

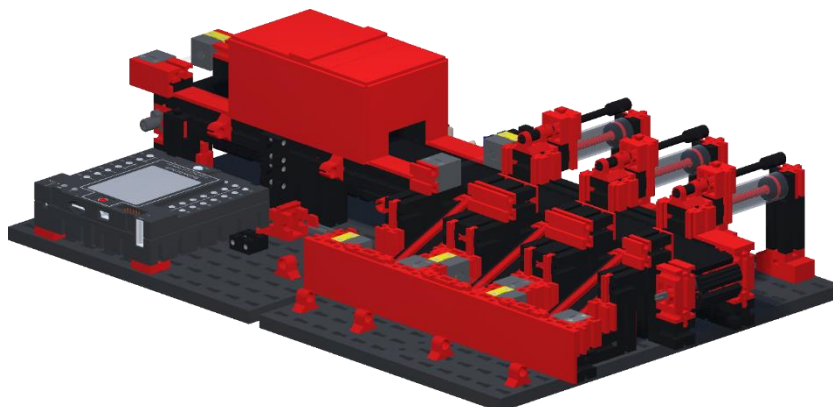
Ve druhé sekci je otočný stůl ovládaný mini motorem a třemi mini tlačítky, které umožní zastavit stůl nejen v koncových polohách ale i ve střední poloze u frézky. Frézka je ovládaná jedním mini motorem. Pneumatický válec umístěný na rotačním stole se stará o předání dílu na pásový dopravník, ovládaný mini motorem.



*Obrázek 22 - Multi-processing station with kiln*

### **Sorting line with colour recognition (SL)**

Hlavní funkcí Sorting line je třídění přijíždějících dílů podle jejich barvy. Senzor barvy pozná, o jaký díl se jedná a pomocí této informace se zpožděním aktivuje správný píst, který shodí díl na skluz. Zde díl čeká na návrat do skladu pomocí manipulačního robotu (VG).



*Obrázek 23 - Sorting line with colour recognition*

## 5.5 Úpravy modelu

### Převod dat

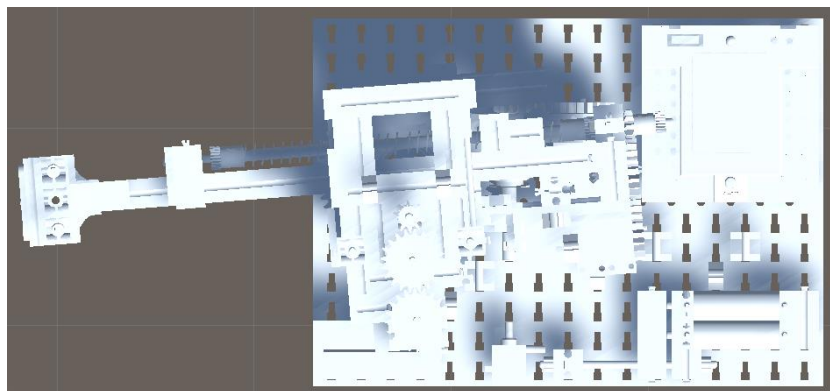
Data získaná od firmy Fischertechnik byla až na modul Vacuum Gripper dodána ve formátu .STEP. Unity tento formát nepodporuje, proto bylo nutné převést data na kompatibilní formát .obj. Přeformátování bylo dosaženo pomocí programu Autodesk Inventor, který podporuje import .STEP dat a následný export do různých formátů. V tomto případě .obj.

3D model Vacuum Gripperu bylo nutné převést na formát .fbx, který Unity dokáže naimportovat.

Pro zachování měřítka 1:1 mezi fyzickým a digitálním modelem bylo nutné v Unity nastavit převod jednotek a měřítko při importování dat.

### Oprava sítě

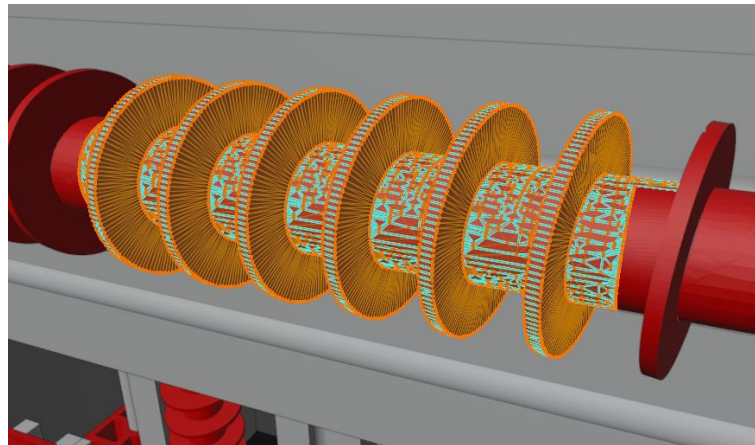
V základu modely neobsahovaly žádné informace o souřadném systému. Ačkoliv jednotlivé komponenty modelu nebyly na správné pozici, počátek jejich souřadného systému byl náhodně umístěn v prostoru. Pro správné nastavení počátku souřadného systému je nutné, aby modely neobsahovaly natočené komponenty. Věž manipulačního robotu a otočný stůl multifunkční stanice byly natočeny. Proto byl v Unity vytvořen skript, který dokáže natočit vybrané bloky o požadovaný úhel. Úhel byl odečten pomocí programu Blender. Vytvořený skript prošel všechny body trojúhelníkové sítě a v závislosti k ose je posunul. Upravenou síť následně uložil jako nový model.



Obrázek 24 - 3D model Vacuum Gripperu s natočenou sítí

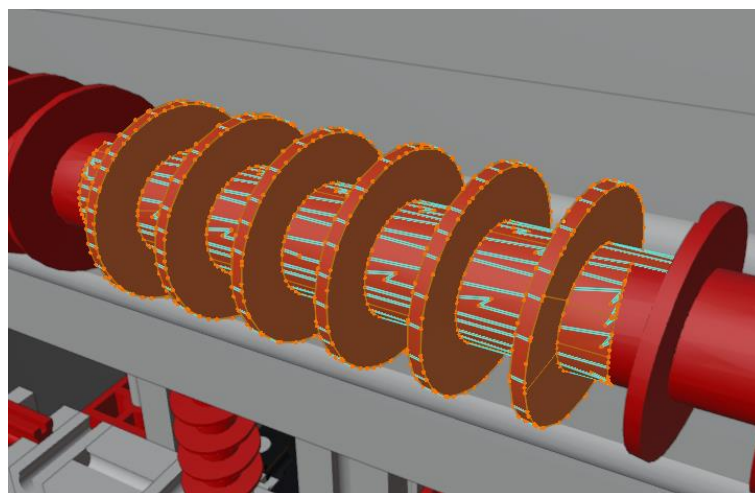
## Zjednodušení sítě

Importované modely byly velmi náročné na výpočetní výkon z důvodu velkého množství polygonů, které byly najednou vykreslovány na obrazovku. Trojúhelníková síť (mesh) modulu Vacuum Gripper se originálně skládala z více než 6,2 mil trojúhelníků. Na počtu trojúhelníků se nejvíce podílely díly tvarově náročné, jako jsou šrouby, pružiny nebo ozubená kola.



*Obrázek 25 - 3D model šroubu s hustou sítí trojúhelníků*

K zjednodušení meshe bylo využito programu Blender. Blender disponuje funkcí k decimování geometrie, která dokáže optimalizovat síť. Počet polygonů se podařilo snížit v případě VG modulu na necelých 372 tisíc trojúhelníků, což odpovídá 6 % originálního modelu. Díky této optimalizaci je nyní možné spustit aplikaci i na slabších počítačích se zachovanou kvalitou modelu.

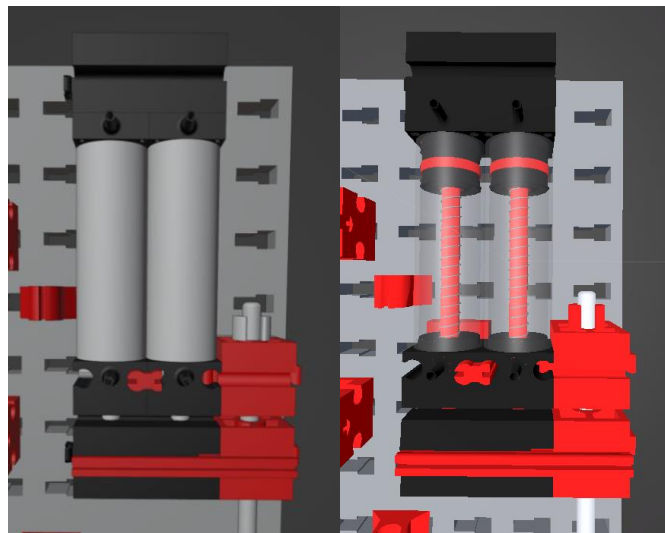


*Obrázek 26 - Upravený 3D model šroubu s řídkou sítí trojúhelníků*

## Přidání a úprava komponent

Z důvodu modularity celé stavebnice a možných nesrovnalostí mezi fyzickým modelem a 3D modelem bylo nutné upravit některé bloky tak, aby odpovídaly blokům na fyzickém modelu v laboratoři KSA. Jednalo se například o chybějící díly nebo špatně umístěné senzory a motory. Tyto nesrovnalosti bylo nutné opravit pro zajištění shody mezi modely.

Pneumatické válce byly z důvodu nekvalitních dat nebo chybného přeformování pouze jako jeden blok. Bylo nutné nahradit všechny výskyty funkčním 3D modelem na Vacuum Gripperu, který obsahuje všechny funkční části.



Obrázek 27 - Pneumatické válce, chybný (vlevo) a opravený (vpravo)

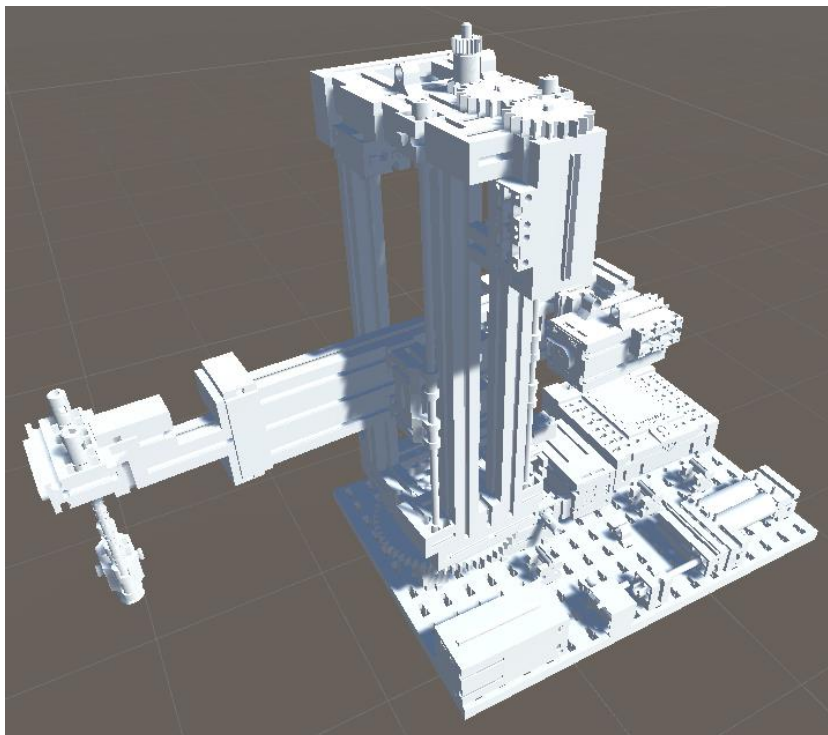
Součástí skladového modulu HBW nebyly díly, které reprezentují samotné výrobky. Jedná se o vyrobený díl (part) a přepravní krabici (crate). Tyto modely byly vymodelovány pomocí programu Autodesk Inventor. Materiál dílu (barva) byl vytvořen v Unity po vzoru reálného modelu (bílá, červená, modrá).



Obrázek 28 - Přepravní krabice s díly

## Chybějící barvy

Dalším problémem převodu dat bylo neuchování informací o materiálu komponent některých modulů a specifických bloků. V Unity se na modely aplikují materiály. Materiály nesou informaci o textuře, barvě nebo světelných vlastnostech. Bylo nutné vyexportovat informace o použitých materiálech z funkčních modelů a ručně je aplikovat na jednotlivé bloky.



Obrázek 29 - Model Vacuum Gripperu – neobarvený

## 5.6 Sestavení hierarchie komponent modelu

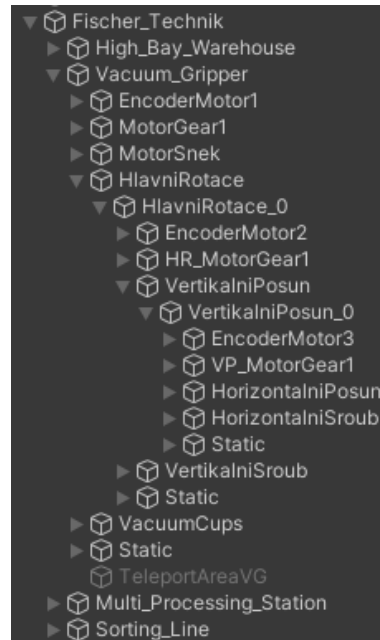
Jednotlivé bloky modelu jsou nyní se správnou pozicí naimportovány v Unity. Chybí jim ovšem struktura, která je nutná pro definici možností pohybu jednotlivých komponent. Počty bloků modulů, které je potřeba roztřídit je k nahlédnutí v tabulce 1.

Tabulka 1 – Celkový počet bloků jednotlivých modulů

| Modul továrny                        | Počet bloků |
|--------------------------------------|-------------|
| Vacuum suction gripper               | 465         |
| Automated high-bay warehouse         | 909         |
| Multi-processing station with kiln   | 854         |
| Sorting line with colour recognition | 903         |



Roztřídění těles do hierarchie dovolí organizovat a manipulovat s objekty jako celky. Všechny bloky modulů továrny byly v Unity roztrženy do stromové struktury. Pohyblivé komponenty byly pojmenovány podle jejich funkce a nepohyblivé kategorizovány jako statické.

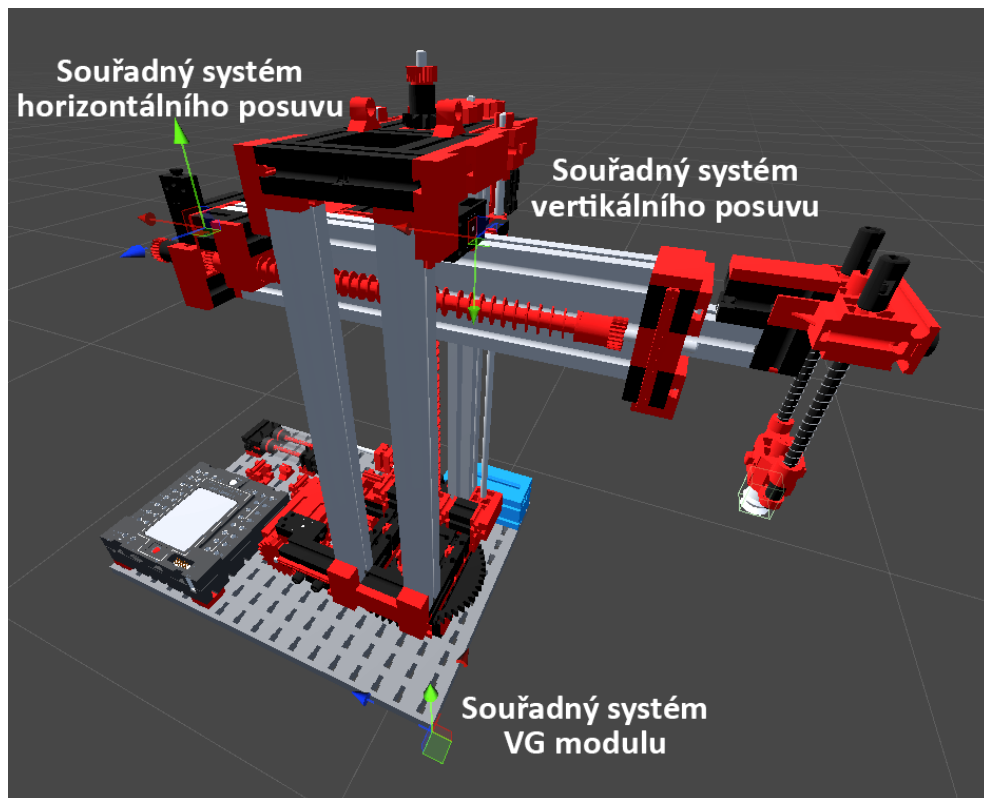


Obrázek 30 - Hierarchie modelu

## 5.7 Definování souřadného systému

Pro správnou definici možností pohybu byl po vzoru fyzického modelu vhodně určen počátek souřadného systému pohybujících se komponent. Unity nedovoluje v základu měnit počátek souřadného systému komponent. Toto se řeší vnořením jednoho objektu (potomek) ve stromové struktuře do druhého (rodič), kde potomek má souřadný systém relativně k rodičovi. Tímto způsobem dokážeme nastavit nulovou polohu potomka a vzhledem k nastavenému měřítku přesně odečítat aktuální polohu. Příkladem je komponenta *HlavniRotace* na obrázku 30, která má souřadnice relativní k celému VG modulu. Do ní vnořená komponenta *HlavniRotace\_0* má lokální pozici a rotaci nulovou.

U komponent s translačním pohybem byl počátek zvolen a manuálně nastaven v kalibrační poloze u mini tlačítka. U komponent s rotačním pohybem bylo nutné umístit počátek do osy rotace. Pro tento případ byl využit skript, který dokáže automaticky vypočítat těžiště vybraného objektu a vnořit ho do rodiče s nulovým natočením a nulovou lokální pozicí.



Obrázek 31 - Souřadné systémy VG modulu

## 5.8 Definice pohybu komponent a senzorky

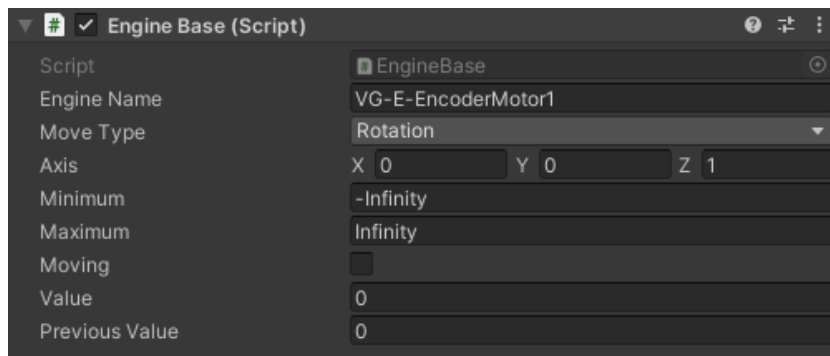
Pro oživení modelu továrny byla přidána logika ve formě skriptů. Tyto skripty se starají o správné definování možností pohybu jednotlivých objektů a jejich chování v různých situacích.

### 5.8.1 Omezení pohybu

Pro omezení pohybu a sledování aktuální polohy objektů byl vytvořen skript *EngineBase*. Tento skript byl aplikován na všechny pohyblivé objekty. Dovoluje nám definovat následující parametry:

- název objektu/motoru,
- typ pohybu (rotační, translační),
- osa,
- minimální a maximální hodnota,





Obrázek 32 – Skript v Unity inspektoru pro omezení pohybu komponenty

V případě motorů, ozubených kol nebo šroubů se jedná o rotaci bez omezení (min. = - nekonečno, max. = nekonečno). U translačních pohybů byly limity převzaty z fyzických rozměrů továrny.

### 5.8.2 Vazby mezi objekty

Pro definici dvou fyzicky spojených objektů byl vytvořen skript, který spojuje hodnoty (pozice) master objektu (např. ozubené kolo motoru) a slave objektu (např. ozubené kolo rotačního stolu). Hodnoty slave objektu jsou vynásobeny převodovým číslem. V případě ozubených kol byla převodová čísla určena z počtu zubů. Převodový poměr pohybového šroubu (HBW, VG) byl určen ze stoupání závitu. Stoupání bylo změřeno posuvným měřítkem přes několik závitů a následně byl vypočten aritmetický průměr.

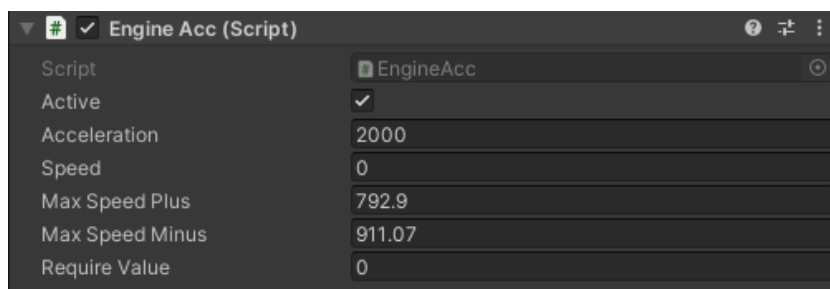
### 5.8.3 Ovládání motorů, ventilů a pohybu dílů

K rozpohybování celé soustavy stačí otáčet pouze motory. O ovládání se stará skript *EngineAcc*, který dokáže v čase měnit natočení motoru. K natáčení dochází s určitou rychlostí a se zrychlením. Encoder motory vyžadují zadání požadované hodnoty v počtech pulzů. Pro přepočítání pulzů na stupně, se kterými pracuje Unity, je vzorec (1).

$$\text{HodnotaStupně} = \text{HodnotaPulzy} * 360 / 63,9 \quad (1)$$

Kde 63,9 odpovídá jednomu otočení výstupní hřídele z převodovky motoru. Mini Motory nemají možnost zadání požadované hodnoty a byly pro ně vytvořeny 3 možné stavy: pohon vpřed, pohon vzad a zastaveno.

Ventily využívají jako základ skript *EngineAcc*, kde požadovaná hodnota pro vysunutí je rovna jedné. Lze tak dosáhnout plynulého vysouvání a zasouvání pístu.



Obrázek 33 - Skript v Unity inspektoru pro pohyb Encoder motoru

Pro nastavení rychlostí otáčení motorů, aby odpovídaly rychlostem reálného modelu byl vytvořen skript pro změření doby pohybu. Byl zvolen vhodně dlouhý testovací úsek, na kterém se měřený objekt pohyboval. Následně se měřil čas potřebný k překonání úseku. Bylo změřeno celkem 5 cest v každém směru pro všechny motory, vypočítán průměr a následně rychlost otáčení motoru. Pro příklad viz Tabulka 2. Kvůli nesrovnalostem mezi oběma směry pohybu byly zavedeny dvě rychlosti (tam, zpět). Tyto rozdíly jsou zapříčiněny třením součástí, překonáváním gravitace a výrobními tolerancemi.

Tabulka 2 - Výpočet rychlosti otáčení motoru

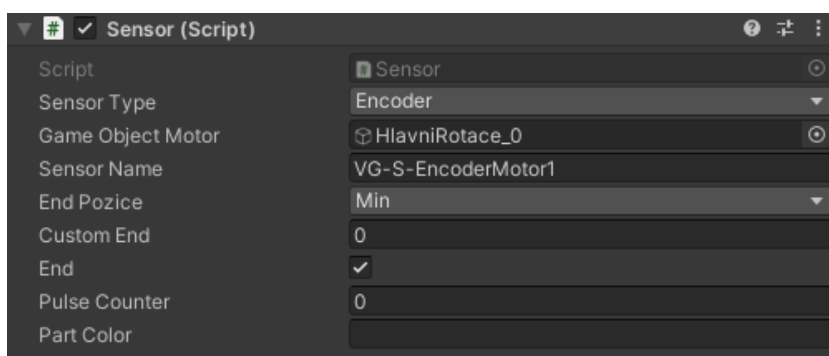
| HBW Horizontální posuv   |                   |                 |
|--------------------------|-------------------|-----------------|
| HBW-E-EncoderMotor1      |                   |                 |
| Pulzů                    | Dopředný směr [s] | Zpětný směr [s] |
| 2000                     | 15,15             | 13,52           |
|                          | 15,07             | 13,74           |
|                          | 14,99             | 13,51           |
|                          | 14,98             | 13,52           |
|                          | 14,92             | 14,44           |
| <b>Průměr [s]</b>        | 15,11             | 13,63           |
| <b>Rychlost [pulz/s]</b> | 132,36            | 146,74          |
| <b>Rychlost [°/s]</b>    | 745,71            | 826,68          |

Pohyb výrobků a přepravních krabic je řešen pomocí přeskočení v hierarchii při detekci kolize. Díl se tedy po splnění podmínky pohybuje společně s objektem, se kterým zkolidoval. Podmínkou může být například dostatečný podtlak v efektoru.

## 5.8.4 Senzorika

V modelu existuje 5 typů senzorů, pro které byla vytvořena logika spínání. Sepnutí se projeví změnou logického stavu z false (nepravda) na true (pravda).

- Koncový senzor – Sepnutí při dojezdu objektu na mini tlačítko. Skript kontroluje, zda se objekt nachází v krajních pozicích, tedy na minimálních nebo maximálních hodnotách dle skriptu *EngineBase*.
- Encoder senzor – Zabudovaný snímač v Encoder motorech sleduje, zda je požadovaná hodnota rovna té aktuální.
- Světelný senzor – Funguje na principu detekce kolizí dvou objektů. Světelný paprsek byl v Unity vytvořen z průsvitného válce. Oba kolidující objekty obsahují collider neboli ohraničenou oblast, se kterou lze v kódu vyhodnocovat doteky a průniky těles.
- Počítač pulzů – Tento senzor je umístěn v modulu SL pro sledování pohybu pásu. Na jednu otočku hřídele s pásem se napočítají 4 pulzy.
- Senzor barvy – Opět na principu kolizí. Senzor detekuje materiál procházejícího dílu a vyhodnotí barvu. Výstupem je informace o barvě (W – bílá, R – červená, B – modrá).



Obrázek 34 - Skript v Unity inspektoru pro definici senzoru

## 5.9 Příklad skriptu napsaného v jazyce C#

Všechny dříve popsané skripty byly napsány v jazyku C# v programu Visual Studio. Pro vytvoření představy o stylu programování, je na obrázku 35 uveden příklad části skriptu *EngineAcc*, který se stará o rozpohybování motorů.

```
9 public class EngineAcc : MonoBehaviour
10 {
11     public bool active = true;
12     public float acceleration;
13     public float speed = 0;
14     public float maxSpeedPlus;
15     public float maxSpeedMinus;
16     public float requireValue = 0;
17     private float requireValueOld = 0;
18     private float requireValueDeg = 0;
19     private float oldDirection = 0;
20
21     Unity Message | 0 references
22     void Update()
23     {
24         if (requireValue != requireValueOld)
25         {
26             requireValueOld = requireValue;
27             oldDirection = 0;
28         }
29         requireValueDeg = requireValue * 360f / 63.9f;
30         if (!active) return;
31         EngineBase engineBase = GetComponent<EngineBase>();
32         if (requireValueDeg == engineBase.value) return;
33
34         //Urceni smeru
35         float direction = Mathf.Sign(requireValueDeg - engineBase.value);
36         if (oldDirection == 0)
37         {
38             oldDirection = direction;
39         }
40         float maxSpeed = maxSpeedPlus;
41         if (direction == -1)
42         {
43             maxSpeed = maxSpeedMinus;
44         }
45         //Brzdna draha
46         float breakingPath = 0.5f * speed * speed / acceleration;
47         if (breakingPath >= Mathf.Abs(requireValueDeg - engineBase.value))
48         {
49             speed -= direction * acceleration * Time.deltaTime;
50         }
51     }
52 }
```

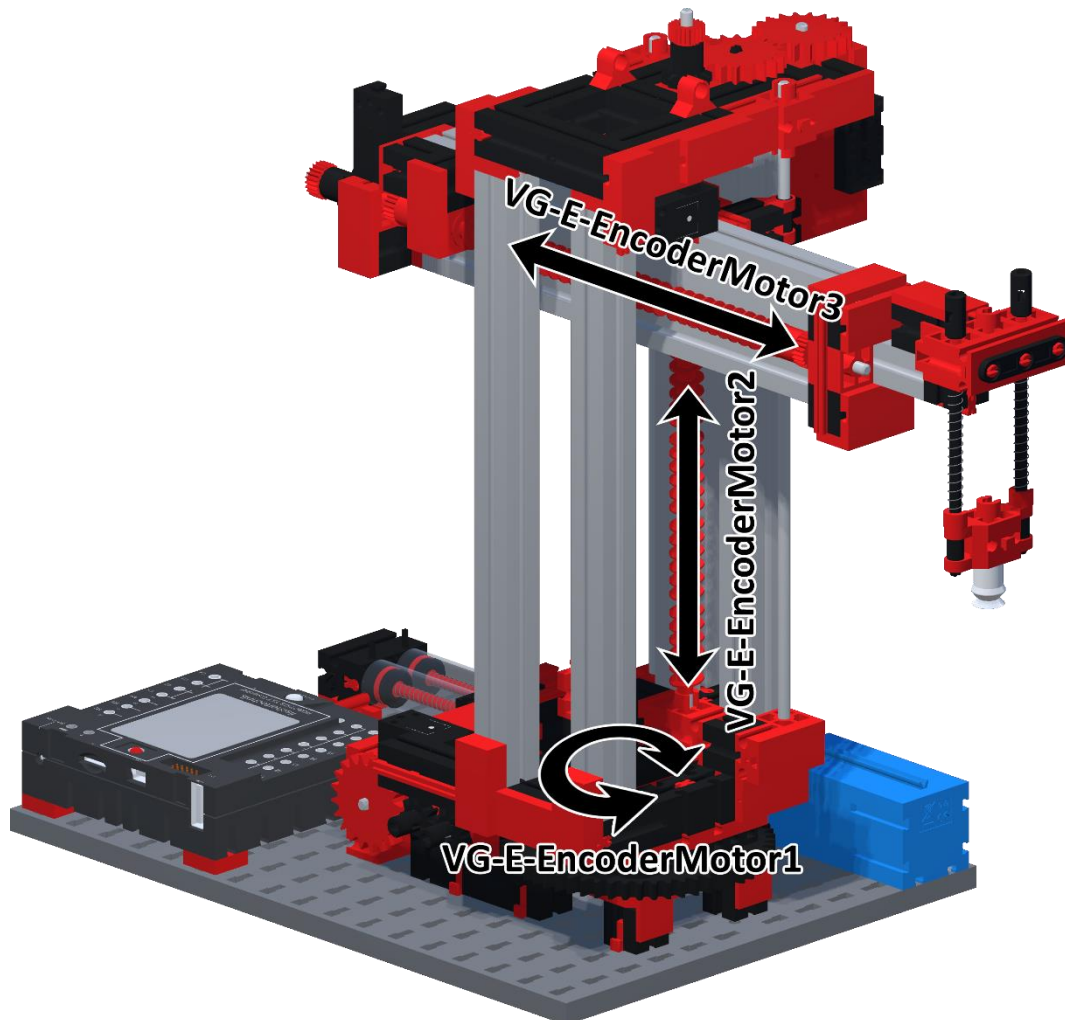
Obrázek 35 - Část skriptu *EngineAcc*

## 5.10 Přehled akčních a snímacích prvků modulů

Pro zpřehlednění všech akčních a snímacích prvků byl vytvořen soubor obrázků, které graficky znázorňují pohyby objektů s odpovídajícími motory a polohou senzorů. Na obrázcích 36 až 39 jsou uvedeny příklady pro moduly Vacuum Gripper a Multi-Processing Station. Zbylé dva moduly lze nalézt v příloze B – Manuál k aplikaci Project Fischer.

### 5.10.1 Motory modulu Vacuum Gripper

Modul VG disponuje třemi Encoder motory a jedním ventilem s pneumatickými válci. Ventil VG-P-Valve1 slouží k ovládání podtlaku pro uchycení dílu efektořem.



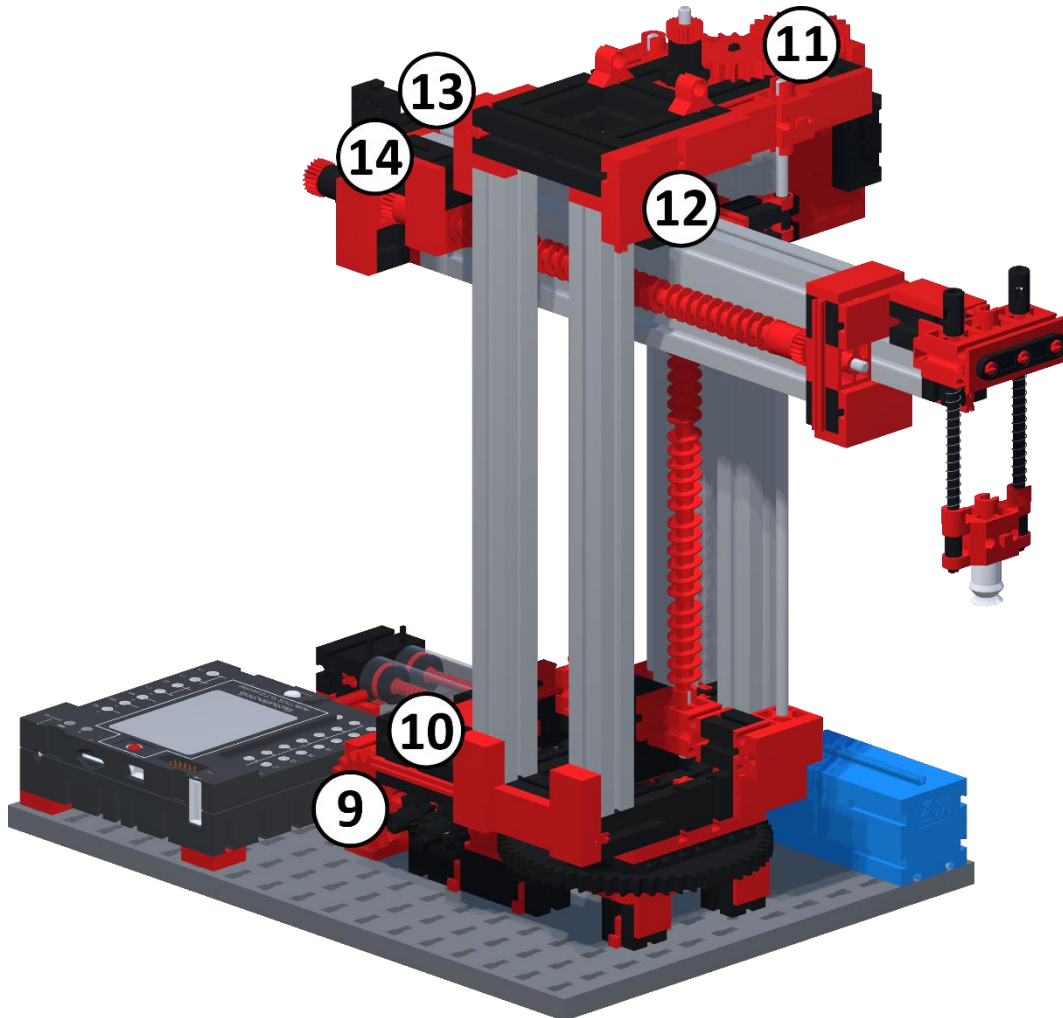
Obrázek 36 - VG motory

Tabulka 3 - Seznam VG motorů

| Vacuum Gripper     |         |             |             |
|--------------------|---------|-------------|-------------|
| Jméno motoru       | Typ     | Min hodnota | Max hodnota |
| VG-E-EncoderMotor1 | Encoder | 0           | 1580        |
| VG-E-EncoderMotor2 | Encoder | 0           | 850         |
| VG-E-EncoderMotor3 | Encoder | 0           | 940         |
| VG-P-Valve1        | Ventil  | 0           | 1           |

### 5.10.2 Senzory modulu Vacuum Gripper

Každému pohybu odpovídá jeden encoder senzor zabudovaný v motoru a jeden koncový spínač pro nájezd do kalibrace.



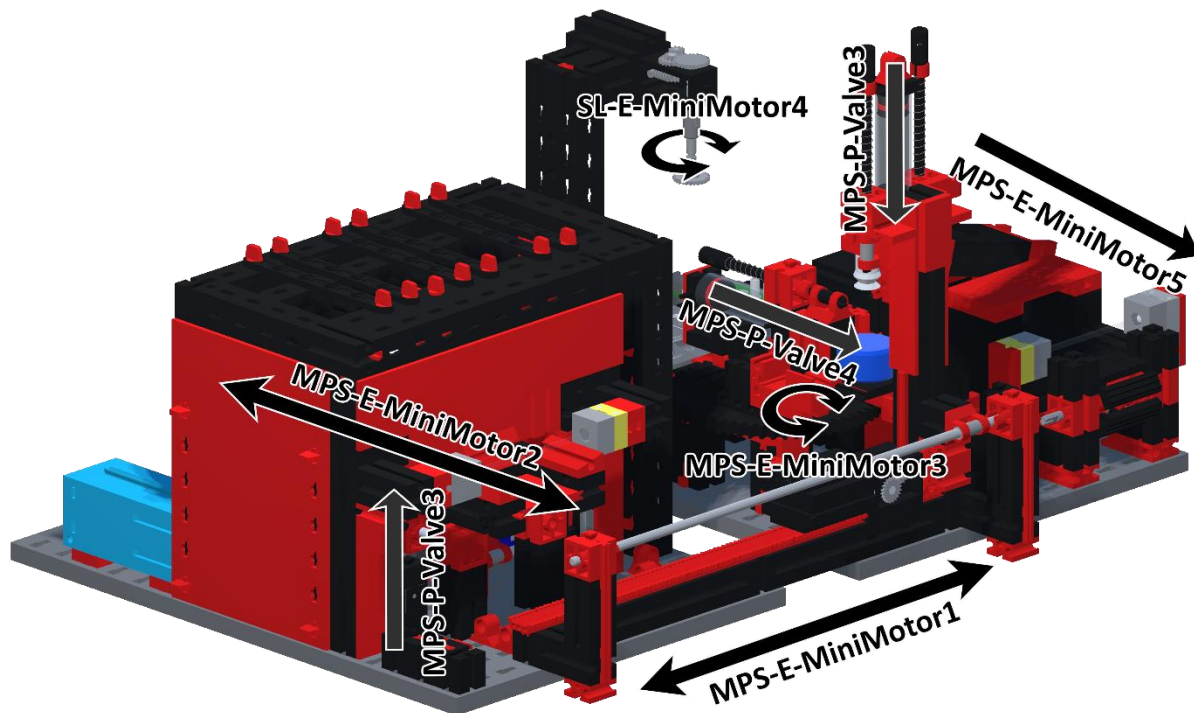
Obrázek 37 - VG senzory

Tabulka 4 - Seznam VG senzorů

| Vacuum Gripper |                        |         |
|----------------|------------------------|---------|
| Číslo          | Jméno senzoru          | Typ     |
| 9              | VG-S-EncoderMotor1     | Encoder |
| 10             | VG-S-HlavniRotace      | Koncový |
| 11             | VG-S-EncoderMotor2     | Encoder |
| 12             | VG-S-VertikalniPosun   | Koncový |
| 13             | VG-S-EncoderMotor3     | Encoder |
| 14             | VG-S-HorizontalniPosun | Koncový |

### 5.10.3 Motory modulu Multi-Processing Station

Modul MPS disponuje pěti mini motory a čtyřmi ventily. Jako jediný modul obsahuje i ovladatelné světlo uvnitř pece: MPS-L-OvenLight



Obrázek 38 - MPS motory

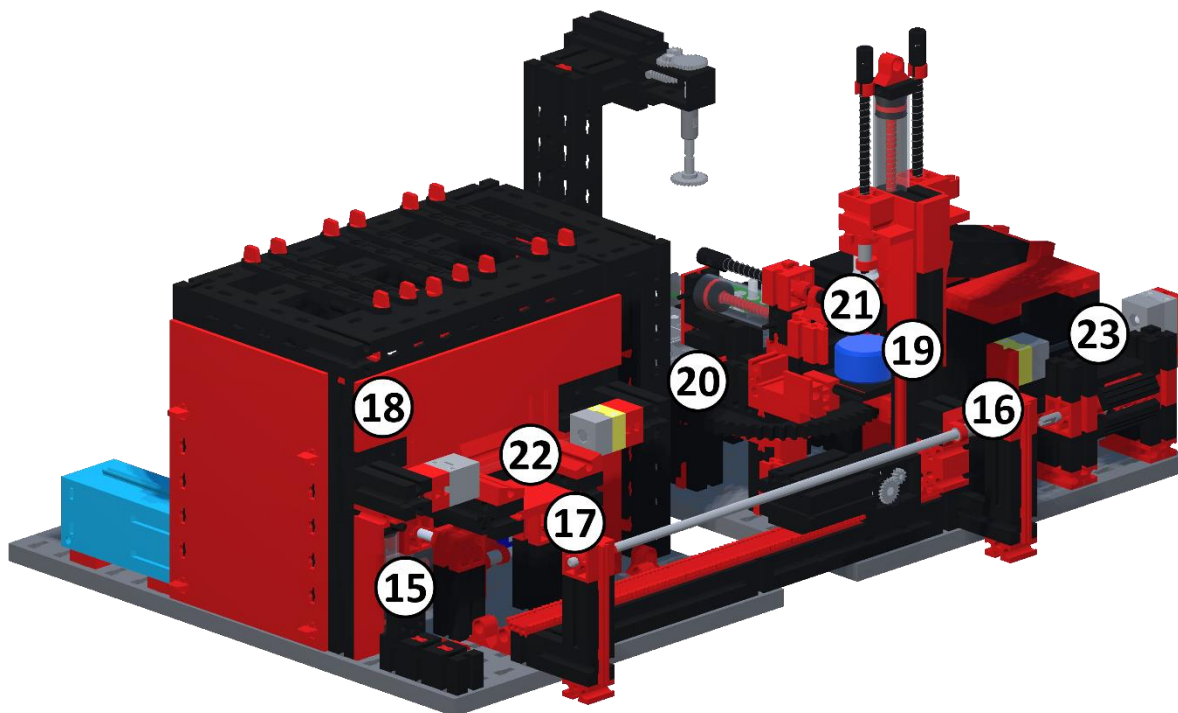
Tabulka 5 - Seznam MPS motorů

| Multi-Processing Station |           |             |             |
|--------------------------|-----------|-------------|-------------|
| Jméno motoru             | Typ       | Min hodnota | Max hodnota |
| MPS-E-MiniMotor1         | MiniMotor | -           | -           |
| MPS-E-MiniMotor2         | MiniMotor | -           | -           |
| MPS-E-MiniMotor3         | MiniMotor | -           | -           |
| MPS-E-MiniMotor4         | MiniMotor | -           | -           |
| MPS-E-MiniMotor5         | MiniMotor | -           | -           |
| MPS-P-Valve1             | Ventil    | 0           | 1           |
| MPS-P-Valve2             | Ventil    | 0           | 1           |
| MPS-P-Valve3             | Ventil    | 0           | 1           |
| MPS-P-Valve4             | Ventil    | 0           | 1           |
| MPS-L-OvenLight          | Světlo    | 0           | 1           |



#### 5.10.4 Senzory modulu Multi-Processing Station

Posuvům podavače pece a manipulátoru odpovídají 2 koncové spínače v krajních polohách. Rotační stůl má kromě dvou koncových spínačů jeden v mezi pozici u frézky. O sledování pozice dílu se starají dva světelné senzory, jeden na vstupu do pece a druhý na výstupu z dopravního pásu.



Obrázek 39 - MPS senzory

Tabulka 6 - Seznam MPS senzorů

| Multi-Processing Station |                            |          |
|--------------------------|----------------------------|----------|
| Číslo                    | Jméno senzoru              | Typ      |
| 15                       | MPS-S-HorizontalniPosunMax | Koncový  |
| 16                       | MPS-S-HorizontalniPosunMin | Koncový  |
| 17                       | MPS-S-PusuvPecMin          | Koncový  |
| 18                       | MPS-S-PusuvPecMax          | Koncový  |
| 19                       | MPS-S-RotacniStulMin       | Koncový  |
| 20                       | MPS-S-RotacniStulMid       | Koncový  |
| 21                       | MPS-S-RotacniStulMax       | Koncový  |
| 22                       | MPS-S-LightSensor1         | Světelný |
| 23                       | MPS-S-LightSensor2         | Světelný |



## 5.11 Programové rozhraní pro ovládání modelu

Pro ovládání jednotlivých komponent digitálního modelu továrny bylo vytvořeno vlastní univerzální programové rozhraní. V tabulce 7 je uveden seznam funkcí společně s popisem, které lze pro ovládání využít.

Tabulka 7 - Seznam funkcí

| Funkce         | Objekt funkce       | Parametr                | Popis  |
|----------------|---------------------|-------------------------|--|
| <b>start</b>   |                     |                         | Spustí programy v místní paměti  |
| <b>move</b>    | XYZ-E-EncoderMotorX | <i>X pulzů</i>          | Plynulý přesun motoru o <i>X</i> pulzů                                 |
|                | XYZ-E-MiniMotorX    | plus                    | Pohyb v kladném směru  |
|                |                     | minus                   | Pohyb v záporném směru   |
|                |                     | stop                    | Zastaví motor  |
| <b>set</b>     | XYZ-E-EncoderMotorX | <i>X pulzů</i>          | Okamžitý přesun motoru na <i>X</i> pulzů                               |
|                | XYZ-P-ValveX        | 1                       | Otevře ventil (vysune píst)  |
|                |                     | 0                       | Zavře ventil (zasune píst)   |
|                | MPS-L-OvenLight     | 1                       | Zapne světlo   |
| 0              |                     | Vypne světlo            |  |
| <b>wait</b>    |                     | <i>X sekund</i>         | Čeká <i>X</i> sekund   |
| <b>waitfor</b> | XYZ-S-SensorNameX   |                         | Čeká na aktivaci senzoru   |
| <b>get</b>     | XYZ-S-SensorNameX   |                         | Vrátí status senzoru   |
| <b>sync</b>    | XYZ-E-EncoderMotorX | <i>X pulzů</i>          | Synchronizace motoru během pohybu na hodnotu <i>X</i>                  |
| <b>repeat</b>  |                     |                         | Opakuje program od začátku   |
| <b>end</b>     |                     |                         | Zastaví program  |
| <b>reset</b>   |                     |                         | Resetuje továrnu   |
| <b>setup</b>   | camera              | X Y Z<br>rotX rotY rotZ | Vytvoří vlastní kameru na daném místě s danou rotací                   |
|                | warehouse           | XYZXYZXYZ               | Naskladnění (E – prázdný, C – bedna, W – bílá, R – červená, B – modrá) |
|                | show                | <i>modul</i>            | Zobrazí modul (HBW, VG, MPS, SL)                                       |
|                | hide                | <i>modul</i>            | Schová modul (HBW, VG, MPS, SL)  |
| <b>log</b>     | start               |                         | Spustí zaznamenávání statistik   |
|                | stop                |                         | Vypne zaznamenávání statistik  |
|                | reset               |                         | Reset statistik  |
|                | get                 | XYZ-E-EncoderMotorX     | Vrátí statistiky motoru  |

Spojením funkce, objektu a případně parametru oddělenými mezerou, dostaneme příkaz. Tento příkaz lze vykonat okamžitě zadáním do konzole. Níže uvedený příklad příkazu (2) nastaví motoru *VG-E-EncoderMotor1* požadovanou hodnotu na *1420*. Motor následně na zadanou hodnotu s určitou rychlostí a zrychlením dojede.

```
move VG-E-EncoderMotor1 1420 (2)
```

Pro složitější a automatické programy byla přidána možnost zápisu sledu příkazů do textového souboru. Aplikace načte soubor do paměti a po spuštění programu čte řádek po řádku a vykonává dané příkazy. Lze tak snadno využít časově závislé funkce jako je čekání na senzor nebo záznam statistik. V jednu chvíli je možno spustit až 4 programy (jeden pro každý modul továrny).

Pro pochopení stylu programování byly vytvořeny ukázkové programy, které pracují spolu a ovládají všechny 4 moduly. Díl putuje ze skladu přes robotický manipulátor do pece. Z pece jde na otočný stůl a následně je vytríděn a poslán zpět do skladu.

```
start
log start
move MPS-E-MiniMotor3 plus
waitfor MPS-S-RotacniStulMid
move MPS-E-MiniMotor3 stop
move MPS-E-MiniMotor4 plus
wait 1
move MPS-E-MiniMotor4 stop
move MPS-E-MiniMotor3 plus
waitfor MPS-S-RotacniStulMax
move MPS-E-MiniMotor3 stop
move MPS-E-MiniMotor5 plus
move MPS-E-Piston 2
wait 1
move MPS-E-Piston 0
log stop
end
```

*Obrázek 40 - Příklad programu pro modul MPS*

## 5.12 Komunikace přes UDP

Do aplikace byla zabudována funkce přijímání příkazů posílaných po lokální síti, nebo při správné konfiguraci, i přes internet. Pro jednoduchost implementace a rychlost přenosu dat byl pro tuto komunikaci zvolen protokol UDP. Project Fischer se chová jako server a čeká na příkazy odeslané na jeho IP adresu a naslouchaný port. Díky tomu je možné ovládat digitální model i z jiného zařízení. Tuto funkci lze využít k transformaci z digitálního modelu na **digitální stín**.

Program pro ovládání fyzického modelu byl modifikován pro odesílání příkazů do aplikace Project Fischer před začátkem vykonávání pohybu a po dokončení. Digitální model pak kopíruje pohyby toho fyzického. Pro synchronizaci byl zaveden příkaz *sync*, který je odesílán několikrát za sekundu v průběhu pohybu a zaručí zpřesnění aktuální polohy. UDP komunikace může probíhat samostatně, a mít tak plnou kontrolu nad všemi aspekty továrny, nebo v kooperaci s programem vykonávaným lokálně.

Pro snadné a rychlé uvedení do provozu při výuce byly vytvořeny příklady odesílání příkazů přes UDP v několika programovacích jazycích.

Příklady byly vytvořeny v těchto jazycích:

- Unity C#
- Python
- MATLAB
- Java
- C#

### 5.13 Uživatelské rozhraní aplikace

Uživatelské rozhraní (UI) je důležitou součástí každé aplikace a umožňuje uživateli interagovat s dostupnými funkcemi. UI by mělo být intuitivní, přívětivé a snadno ovladatelné. Pro Project Fischer bylo navrženo uživatelské rozhraní, které prošlo několika iteracemi pro zvýšení přehlednosti a ergonomie ovládání. Vizualní styl byl sladěn do červeno-bílých až šedých barev tak, aby korespondovaly s originálními barvami modelu továrny.

Pro zachování celkového vizuálního tónu aplikace byl model továrny byl umístěn na stůl do virtuálního prostředí garáže.



Obrázek 41 - Hlavní okno aplikace

Detailní popis ovládání, všech funkcí a panelů uživatelského rozhraní je dostupný v příloze B – Manuál k aplikaci Project Fischer.

### 5.13.1 Ovládací panel

Hlavní ovládací panel je jednou ze dvou hlavních možností interakce s digitálním modelem.

Prvky ovládacího panelu lze rozřadit do čtyř kategorií:

- **Mediální tlačítka**  
Slouží ke spuštění nahraných programů, k pozastavení a resetování celého modelu. Pro rychlejší chod je možnost nastavení rychlosti běhu aplikace.
- **UDP**  
Umožňuje uživateli zapnout nebo vypnout přijímání zpráv přes UDP. Po zapnutí se v panelu zobrazí IP adresa počítače a port, kterému aplikace naslouchá.
- **Ovládání kamery**  
Uživatel má k dispozici několik možností zobrazení. Základní možností je kamera typu dron, se kterou je možno létat po scéně a prozkoumat každý detail továrny. Dalšími možnostmi jsou rotace okolo továrny, přednastavené statické kamery nebo imerzní režim ve VR. Užitečnou funkcí je i možnost uložení vlastní kamery.
- **Ovládání továrny**

Zde má uživatel možnost naskladnit díly do HBW modulu se základním nastavením nebo pomocí interaktivního výběru. Do paměti aplikace lze najednou načíst až 4 různé programy (jeden pro každý modul). Pro výběr programu byl implementovaný prohlížeč souborů. Zároveň lze programy z paměti smazat. Aktuální stav továrny, který zahrnuje polohy všech motorů, dílů ve skladu a vlastních kamer, lze uložit do textového souboru. Soubor se stavem lze následně kdykoliv načíst. Toto je vhodné pro tvorbu

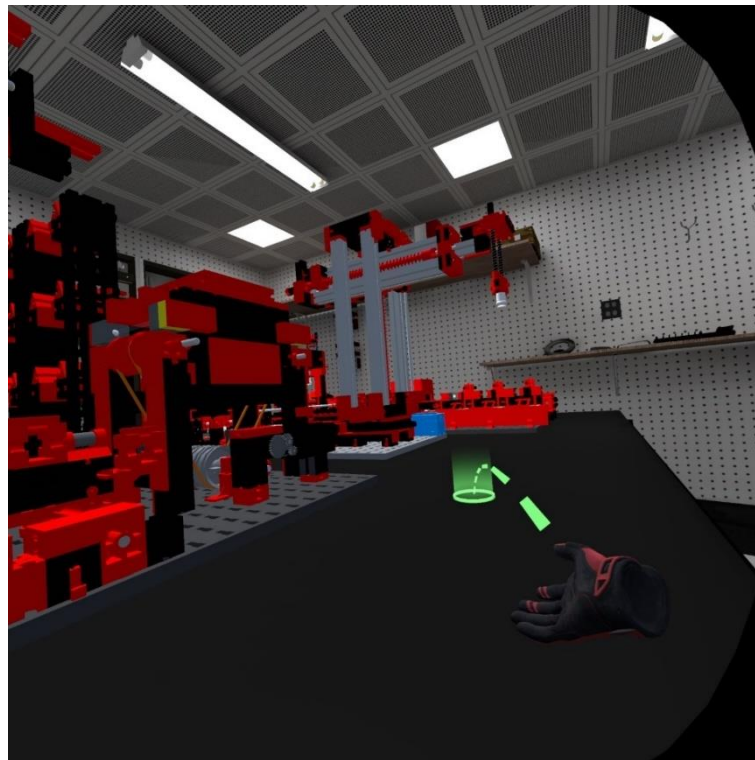


Obrázek 42 - Postranní ovládací panel

ukázkových příkladů. Jednotlivé moduly továrny lze zneviditelnit k převodu pozornosti na řešený problém. Je zde dostupné i tlačítko pro otevření okna se statistikami.

### 5.13.2 Režim virtuální reality (VR)

Mimo klasického zobrazení na monitoru s možností výběru několika kamer byla do aplikace zabudována podpora zobrazení ve virtuální realitě. Aplikace využívá velmi rozšířený zásuvný modul SteamVR pro Unity spravovaný společností Valve. Díky tomu dokáže komunikovat s řadou brýlí pro VR od výrobců jako je Oculus, HTC, Pimax nebo Valve. [27]



*Obrázek 43 - Digitální model továrny ve virtuální realitě*

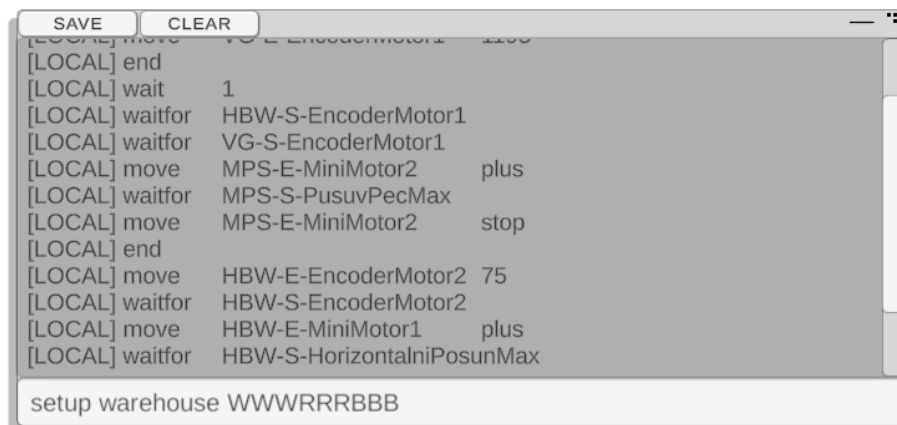
Režim zobrazení ve VR umožňuje vizualizovat model továrny v měřítku 1:1 s reálným modelem nebo lze zobrazení přepnout tak, že se uživatel ve zmenšené formě pohybuje mezi modely. Uživatel se pak může volně pohybovat po továrně a detailně zkoumat jednotlivé části výrobního řetězce. Pohyb po stole s modelem nebo po okolním prostředí je řešen pomocí teleportace ovládané páčkami na ovladačích.

### 5.13.3 Konzole

Druhým hlavním oknem pro uživatelskou interakci je konzole. Její hlavní funkcí je vypisování provedených příkazů nebo aktuálního stavu digitálního modelu a celé aplikace. Dolní vstupní panel umožňuje zadávání příkazu k okamžitému zpracování. Konzole dovoluje uživateli uložit výstup do souboru pro pozdější analýzu.

Výstup z konzole lze rozřadit do tří kategorií:

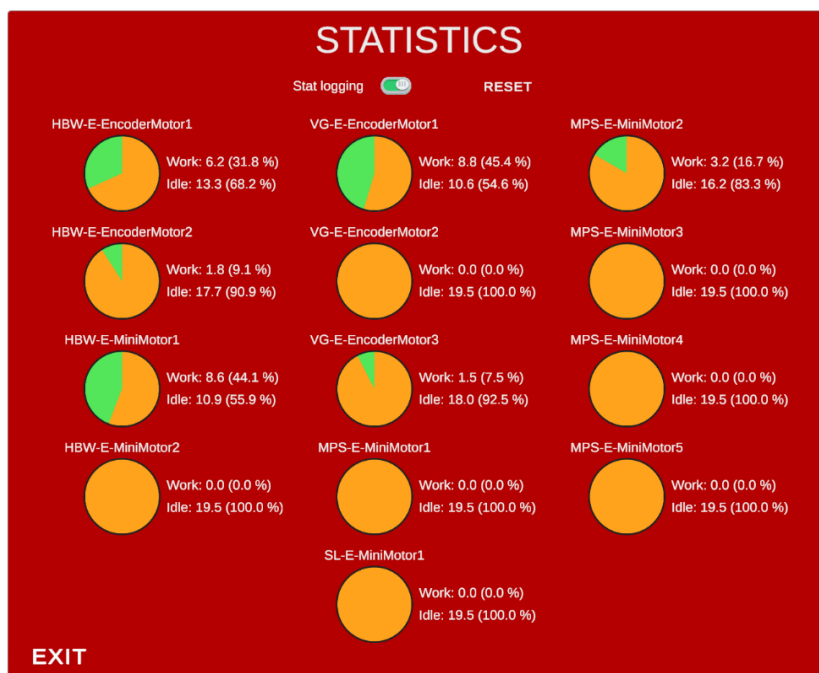
- [LOCAL] – Příkazy, které byly provedeny místně z konzole nebo souboru.
- [UDP] – Příkazy přijaté prostřednictvím protokolu UDP. Obsahují časové razítko.
- Ostatní – Chybová hlášení nebo stav modelu a aplikace.



Obrázek 44 - Okno konzole

### 5.14 Statistika

Sběr dat a vyhodnocování statistik o výrobním procesu je významnou funkcí digitálních modelů. Aplikace byla vybavena panelem se základními statistikami. V panelu je možno nahlédnout na pracovní časy a časy nečinnosti všech motorů v továrně. Jejich poměr je zobrazen v koláčových grafech spolu s přesnými hodnotami v sekundách a procentuálním zastoupením. Sběr a resetování dat je možno řídit pomocí příkazů, a sledovat tak aktuálně řešený úsek digitální továrny.



Obrázek 45 - Okno se statistikami

Vize do budoucnosti a možné pokračování vývoje aplikace Project Fischer je tvorba samostatného webového prostředí pro vizualizaci výrobních ukazatelů. Tento web by komunikoval s digitální továrnou a mohl by informovat uživatele o ukazatelích jako je: CEZ (celková efektivita zařízení), WIP (rozpracovanost výroby), VA, NVA (přidaná, nepřidaná hodnota). Přidáním simulace defektů můžeme analyzovat NOK (Počet defektních výrobků), DPMO (Defektů na milion příležitostí) a mnoho dalších.

## 6 Manuál a webová stránka

Pro seznámení s uživatelským a programovým rozhraním aplikace Project Fischer byl vytvořen uživatelský manuál, který je součástí této práce jako příloha B. Manuál obsahuje popis akčních a snímacích prvků všech modulů digitální továrny, popis ovládacích prvků uživatelského rozhraní a seznámení s funkcemi programového rozhraní včetně ukázkového programu.

Ke zveřejnění informací o projektu byla vytvořena webová stránka. Na této stránce je ke stažení samotná aplikace s manuálem a dalšími informacemi o celém projektu. Jsou zde připravené i příklady programů v různých programovacích jazycích pro odesílání příkazů přes UDP pro rychlé a snadné nasazení do výuky.



## 7 Závěr

Cílem diplomové práce byla tvorba digitálního modelu výrobního systému. Tento systém byl koncipován jako samostatná aplikace vytvořená ve vývojovém prostředí Unity pro účely výuky a výzkumu. Nejprve byly získány 3D modely, které následně prošly řadou úprav. Došlo k převodu formátu dat, polygonová síť byla opravena a optimalizována, chybné objekty byly přemodelovány nebo nahrazeny, chybějící doplněny a celý model byl obarven. Byla sestavena hierarchie všech objektů v modelu, dále zvolen vhodný souřadný systém a také definovány možnosti pohybu. Vzhledem k reálným převodovým poměrům byly vytvořeny vazby mezi motory a pohyblivými komponentami. Byl zhotoven přehled všech akčních a snímacích prvků modelu. Digitální model byl začleněn do samostatné aplikace s přehledným uživatelským rozhraním. Digitální model je možné ovládat pomocí vlastního programového rozhraní. Pro pochopení stylu programování byl vytvořen základní ukázkový program, ve kterém díl putuje celým výrobním procesem. Aplikace byla obohacena schopností přijímat příkazy přes UDP protokol. Při zasílání příkazů prováděných na fyzickém modelu může digitální model kopírovat jeho pohyby a stát se tak digitálním stínem. Na závěr byl k aplikaci vytvořen uživatelský manuál pro seznámení uživatele se všemi funkcemi. Dále vznikla webová stránka s informacemi o projektu, možností stažení aplikace a s příklady programů pro komunikaci přes UDP v několika programovacích jazycích. Aplikace může být použita jako podklad pro další vývoj nových funkcí, pokročilejší sběr a vizualizaci dat nebo testování senzorů pro sledování výroby.

## Zdroje a literatura

- [1] HAMILTON ORTIZ, Jesús, ed. *Industry 4.0 - Current Status and Future Trends* [online]. London, 2020 [cit. 2023-05-10]. ISBN ISBN 978-1-83880-094-9.
- [2] BARTODZIEJ, Christoph Jan. *The Concept Industry 4.0: An Empirical Analysis of Technologies and Applications in Production Logistics*. Wiesbaden: Springer Fachmedien Wiesbaden, 2017. BestMasters. ISBN 978-3-658-16501-7.
- [3] Co je průmysl 4.0?. In: *SAP* [online]. [cit. 2023-05-20]. Dostupné z: <https://www.sap.com/cz/products/scm/industry-4-0/what-is-industry-4-0.html>
- [4] PUSKAS, Eszter a Gábor BOHÁCS. Physical Internet – a Novel Application Area for Industry 4.0. *International Journal of Engineering and Management Sciences*. 2019, 4, 152-161. Dostupné z: doi:10.21791/IJEMS.2019.1.19.
- [5] Umělá inteligence v průmyslu. In: *Siemens* [online]. [cit. 2023-05-10]. Dostupné z: <https://new.siemens.com/cz/cs/products/automation/artificial-intelligence-in-industry.html>
- [6] BOTTANI, Eleonora a Giuseppe VIGNALI. Augmented reality technology in the manufacturing industry: A review of the last decade: A review of the last decade. *IISE Transactions*. Taylor & Francis, 2019, 51(3), 284-310. ISSN 2472-5854. Dostupné z: doi:10.1080/24725854.2018.1493244
- [7] *Diagram průmyslových revolucí* [online]. In: . [cit. 2023-05-05]. Dostupné z: [https://upload.wikimedia.org/wikipedia/commons/c/c8/Industry\\_4.0.png](https://upload.wikimedia.org/wikipedia/commons/c/c8/Industry_4.0.png)
- [8] Od 1. průmyslové revoluce ke 4. In: *Technický portál* [online]. [cit. 2023-05-19]. Dostupné z: [https://www.technickytydenik.cz/rubriky/ekonomika-byzns/od-1-prumyslove-revoluce-ke-4\\_31001.html](https://www.technickytydenik.cz/rubriky/ekonomika-byzns/od-1-prumyslove-revoluce-ke-4_31001.html)
- [9] The Second Industrial Revolution. In: *Richmond Vale Academy* [online]. [cit. 2023-05-19]. Dostupné z: <https://richmondvale.org/blog/second-industrial-revolution/>

- [10] MONOSTORI, L., B. KÁDÁR, T. BAUERNHANSL et al. Cyber-physical systems in manufacturing. *CIRP Annals*. 2016, 65(2), 621-641. ISSN 0007-8506. Dostupné z: doi:<https://doi.org/10.1016/j.cirp.2016.06.005>
- [11] MONOSTORI, László. Cyber-physical Production Systems: Roots, Expectations and R&D Challenges: Roots, Expectations and R&D Challenges. *Procedia CIRP*. 2014, 17, 9-13. ISSN 2212-8271. Dostupné z: doi:<https://doi.org/10.1016/j.procir.2014.03.115>
- [12] KOPETZ, Hermann. *Internet of Things*. In: . Boston, MA: Springer US, 2011, s. 307-323. ISBN 978-1-4419-8237-7. Dostupné z: doi:[10.1007/978-1-4419-8237-7\\_13](https://doi.org/10.1007/978-1-4419-8237-7_13)
- [13] Příklady aplikací IoT v průmyslu a logistice. In: *SystemOnline* [online]. [cit. 2023-05-12]. Dostupné z: <https://www.systemonline.cz/rizeni-vyroby/priklady-aplikaci-iot-v-prumyslu-a-logistice.htm>
- [14] VAIDYA, Saurabh, Prashant AMBAD a Santosh BHOSLE. Industry 4.0 – A Glimpse. *Procedia Manufacturing*. 2018, 20, 233-238. ISSN 2351-9789. Dostupné z: doi:<https://doi.org/10.1016/j.promfg.2018.02.034>
- [15] Digital twin market size. In: *Markets and Markets* [online]. [cit. 2023-05-16]. Dostupné z: <https://www.marketsandmarkets.com/Market-Reports/digital-twin-market-225269522.html>
- [16] KRITZINGER, Werner, Matthias KARNER, Georg TRAAR, Jan HENJES a Wilfried SIHN. Digital Twin in manufacturing: A categorical literature review and classification: A categorical literature review and classification. *IFAC-PapersOnLine*. 2018, 51(11), 1016-1022. ISSN 2405-8963. Dostupné z: doi:<https://doi.org/10.1016/j.ifacol.2018.08.474>
- [17] BERGS, Thomas, Sascha GIERLINGS, Thomas AUERBACH, Andreas KLINK, Daniel SCHRAKNEPPER a Thorsten AUGSPURGER. The Concept of Digital Twin and Digital Shadow in Manufacturing. *Procedia CIRP*. 2021, 101, 81-84. ISSN 2212-8271. Dostupné z: doi:<https://doi.org/10.1016/j.procir.2021.02.010>
- [18] LILJANIEMI, Antti a Heikki PAAVILAINEN. Using Digital Twin Technology in Engineering Education – Course Concept to Explore

- Benefits and Barriers. *Open Engineering*. 2020, 10, 377-385. Dostupné z: doi:10.1515/eng-2020-0040
- [19] ZACHER, Serge. *Digital Twins for Education and Study of Engineering Sciences*. University of Applied Sciences Darmstadt, 2020. 2642-4088.
- [20] Inside-out tracking. In: *XR Glossary* [online]. [cit. 2023-05-17]. Dostupné z: <https://delight-vr.com/xr-glossary/>
- [21] Hololens US Army hardware contract. In: *Hexus* [online]. [cit. 2023-05-13]. Dostupné z: <https://hexus.net/ce/news/audio-visual/124763-microsoft-snags-480m-us-army-hardware-contract/>
- [22] *Hololens and Volvo* [online]. In: . [cit. 2023-05-13]. Dostupné z: <https://blogs.windows.com/devices/2015/11/19/microsoft-hololens-and-volvo-cars-explore-the-future-of-car-buying/>
- [23] SMITH, Matt a Shaun FERNS. *Unity 2021 Cookbook: Over 160 recipes to take your Unity game development skills to the next level*. 4th Edition. Birmingham: Packt Publishing, 2021. ISBN 978-18-3921-761-6.
- [24] About fischertechnik. In: *Fischertechnik.de* [online]. [cit. 2023-05-09]. Dostupné z: <https://www.fischertechnik.de/en/service/company/about-fischertechnik>
- [25] *Fischertechnik Lernfabrik 4.0: Activity booklet*. 2019. Dostupné také z: [https://www.fischertechnik.de/-/media/fischertechnik/fite/service/elearning/lehren/lernfabrik/fabrik\\_2019\\_englisch\\_neu.ashx](https://www.fischertechnik.de/-/media/fischertechnik/fite/service/elearning/lehren/lernfabrik/fabrik_2019_englisch_neu.ashx)
- [26] Training Factory Industry 4.0. In: *Fischertechnik* [online]. [cit. 2023-05-12]. Dostupné z: <https://www.fischertechnik.biz/fischertechnik-factory-simulation-24V>
- [27] SteamVR plugin. In: *Unity Asset Store* [online]. [cit. 2023-05-12]. Dostupné z: <https://assetstore.unity.com/packages/tools/integration/steamvr-plugin-32647>

# Přílohy

A – Aplikace Project Fischer (DVD)

B – Manuál k aplikaci Project Fischer (Project Fischer user manual)