



# VYSOKÉ UČENÍ TECHNICKÉ V BRNĚ

BRNO UNIVERSITY OF TECHNOLOGY

## FAKULTA PODNIKATELSKÁ

FACULTY OF BUSINESS AND MANAGEMENT

## ÚSTAV INFORMATIKY

INSTITUTE OF INFORMATICS

# REVITALIZACE KABELÁŽNÍHO SYSTÉMU V BUDOVĚ HUDEBNÍ FAKULTY JANÁČKOVY AKADEMIE MÚZICKÝCH UMĚNÍ V BRNĚ

REVISION & IMPROVEMENT OF STRUCTURAL CABLING IN THE BUILDING OF THE FACULTY OF MUSIC,  
JANÁČEK ACADEMY OF MUSIC AND PERFORMING ARTS

## BAKALÁŘSKÁ PRÁCE

BACHELOR'S THESIS

## AUTOR PRÁCE

AUTHOR

Jan Špičák

## VEDOUCÍ PRÁCE

SUPERVISOR

Ing. Petr Sedlák

BRNO 2021

# Zadání bakalářské práce

Ústav:	Ústav informatiky
Student:	<b>Jan Špičák</b>
Studijní program:	Systémové inženýrství a informatika
Studijní obor:	Manažerská informatika
Vedoucí práce:	<b>Ing. Petr Sedlák</b>
Akademický rok:	2020/21

Ředitel ústavu Vám v souladu se zákonem č. 111/1998 Sb., o vysokých školách ve znění pozdějších předpisů a se Studijním a zkušebním řádem VUT v Brně zadává bakalářskou práci s názvem:

## **Revitalizace kabelážního systému v budově Hudební fakulty Janáčkovy akademie múzických umění v Brně**

### **Charakteristika problematiky úkolu:**

Úvod  
Cíle práce, metody a postupy zpracování  
Teoretická východiska práce  
Analýza současného stavu  
Vlastní návrhy řešení  
Závěr  
Seznam použité literatury  
Přílohy

### **Cíle, kterých má být dosaženo:**

Cílem bakalářské práce je navrhnout řešení problematického stavu aktuálního systému strukturované datové kabeláže v budově Hudební fakulty Janáčkovy akademie múzických umění v Brně. Výstupem práce bude návrh strukturované kabeláže, který splňuje požadavky na moderní kabelážní systém podle aktuálně platných norem. Návrh může sloužit také jako zadávací dokumentace pro realizační projekt.

Práce bude obsahovat teoretická východiska, rozbor aktuálního stavu a požadavků investora, vlastní návrh řešení a projektovou dokumentaci se zhodnocením navrhovaného řešení.

### **Základní literární prameny:**

JORDÁN, V. a V. ONDRÁK. Infrastruktura komunikačních systémů I: univerzální kabelážní systémy. 2. vyd. Brno: CERM, Akademické nakladatelství, 2015. ISBN 978-80-214-5115-5.

KUROSE, J. F. a K. W. ROSS. Computer Networking: A Top-Down Approach Featuring the Internet, International Edition. 3rd Ed. Boston: Addison-Wesley, 2005. ISBN 0321269764.

TANENBAUM, A. S. Computer networks - 5th Ed. Boston: Pearson Education, 2011. ISBN 978-0--3-212695-3.

TRULOVE, J. Sítě LAN HW, instalace a zapojení. Praha: Grada Publishing, 2009. ISBN 978-80-2-7-2098-2.

Termín odevzdání bakalářské práce je stanoven časovým plánem akademického roku 2020/21

V Brně dne 28.2.2021

L. S.

---

Mgr. Veronika Novotná, Ph.D.  
ředitel

---

doc. Ing. Vojtěch Bartoš, Ph.D.  
děkan

## **Abstrakt**

Předmětem této bakalářské práce je provedení analýzy kabelážního systému v budově Hudební fakulty Janáčkovy akademie múzických umění v Brně a následný návrh na jeho vylepšení na úroveň, odpovídající současným standardům. Práce řeší trasování horizontální sekce a fyzickou topologii sítě, jsou uvedeny doporučené aktivní prvky včetně jejich doporučeného zapojení, uvedené konkrétní nově nakoupené vybavení však není striktně vyžadováno. V závěru se práce zabývá finančním zhodnocením návrhu, které je pro veřejnou instituci klíčové.

## **Klíčová slova**

JAMU, Hudební fakulta, strukturovaná kabeláž, UTP cat. 6A, RJ-45, 10GE, singlemode, VoIP, L3 switch, PoE, VLAN

## **Abstract**

The objective of this bachelor's thesis is to perform an analysis of structural cabling in the building of the Faculty of Music, Janáček Academy of Music and Performing Arts, and to propose an improvement of mentioned cabling system to achieve current industry standards of stability & reliability. Both horizontal cabling routes and physical network topology are taken into account; network hardware recommendation with its setting is also included, although mentioned newly purchased equipment is not strictly required. In the conclusion, the thesis deals with an economic evaluation of the proposed solution as a major decision-making factor for the chosen public institution.

## **Keywords**

JAMU, Faculty of Music, structural cabling, UTP cat. 6A, RJ-45, 10GE, singlemode, VoIP, L3 switch, PoE, VLAN

### **Bibliografická citace**

ŠPIČÁK, Jan. *Revitalizace kabelážního systému v budově Hudební fakulty Janáčkovy akademie múzických umění v Brně* [online]. Brno, 2021 [cit. 2021-05-16]. Dostupné z: <https://www.vutbr.cz/studenti/zav-prace/detail/133630>. Bakalářská práce. Vysoké učení technické v Brně, Fakulta podnikatelská, Ústav informatiky. Vedoucí práce Petr Sedlák.

### **Čestné prohlášení**

Prohlašuji, že předložená diplomová práce je původní a zpracoval jsem ji samostatně. Prohlašuji, že citace použitých pramenů je úplná a že jsem ve své práci neporušil autorská práva (ve smyslu Zákona č. 121/2000 Sb., o právu autorském a o právech souvisejících s právem autorským).

V Brně dne 16. května 2021

.....

Jan Špičák, autor

# OBSAH

<b>ÚVOD</b> .....	<b>10</b>
<b>1. TEORETICKÁ VÝCHODISKA</b> .....	<b>11</b>
1.1. Referenční model ISO/OSI a architektura TCP/IP .....	11
1.2. L1 – vrstva fyzická.....	12
1.2.1. Směr komunikace.....	13
1.2.2. Standardy přenosových rychlostí v médiu .....	13
1.2.3. UTP, STP – stíněná a nestíněná kroucená dvoulinka .....	14
1.2.4. Small Form-factor Pluggable, Quad Small Form-factor Pluggable.....	14
1.2.5. Optická vlákna .....	15
1.2.6. Wi-Fi .....	16
1.3. L2 – vrstva datového spoje .....	16
1.3.1. Spanning Tree algoritmus .....	17
1.3.2. VLAN.....	18
1.3.3. Power over Ethernet.....	18
1.4. L3 – vrstva síťová .....	19
1.4.1. Subnetting .....	20
1.4.2. NAT .....	20
1.5. Vrstvy L4 a vyšší .....	21
1.5.1. VoIP .....	21
1.6. Návrh kabelážního systému .....	22
1.6.1. Linka .....	22
1.6.2. Kanál .....	22
1.6.3. Značení portů .....	22
1.6.4. Výpočtové charakteristiky šířky pásma .....	23
1.7. Způsoby uzemnění silového elektrického vedení .....	24
1.7.1. TN-C .....	24
1.7.2. TN-S.....	24
1.7.3. TN-C-S.....	25

1.8. Seznam použitých norem a nařízení .....	26
<b>2. ANALÝZA PROSTŘEDÍ .....</b>	<b>29</b>
2.1. Situování budovy .....	29
2.2. Technické a stavební parametry budovy .....	29
2.3. Popis a užití podlaží .....	31
2.3.1. 1. podzemní podlaží .....	31
2.3.2. 1. nadzemní podlaží .....	32
2.3.3. 2. nadzemní podlaží .....	32
2.3.4. 3. nadzemní podlaží .....	32
2.3.5. 4. nadzemní podlaží .....	32
2.3.6. Půda.....	33
<b>3. ANALÝZA STAVU STÁVAJÍCÍHO SYSTÉMU .....</b>	<b>34</b>
3.1. Topologie sítě a optická kabeláž .....	34
3.2. Rozvaděče a jejich značení .....	35
3.3. Aktivní prvky a jejich provoz .....	37
3.4. Přepojovací panely a kabeláž .....	37
3.5. Značení portů zásuvek.....	38
3.6. Provozované síťové aplikace .....	40
3.6.1. Přenos dat.....	40
3.6.2. VoIP .....	40
3.6.3. Ostatní .....	41
<b>4. VLASTNÍ ŘEŠENÍ PROBLEMATIKY .....</b>	<b>43</b>
4.1. Vymezení problému .....	43
4.2. Požadavky investora.....	43
4.3. Rozbor řešení a jiných variant.....	44
4.3.1. Blokované schéma .....	44
4.3.2. Optická páteřní sekce .....	45
4.3.3. Metalická horizontální sekce a pracovní vedení .....	46
4.3.4. Rozvaděče .....	48



4.3.5. Trasování.....	48
4.3.6. Aktivní prvky a jejich doporučené nastavení.....	50
4.3.7. Rozpočet, zhodnocení návrhu a délka trvání realizace .....	52
<b>ZÁVĚREČNÉ ZHODNOCENÍ.....</b>	<b>54</b>
<b>SEZNAM POUŽITÝCH ZDROJŮ.....</b>	<b>55</b>
<b>SEZNAM POUŽITÝCH ZKRATEK A TERMÍNŮ .....</b>	<b>64</b>
<b>SEZNAM POUŽITÝCH OBRÁZKŮ .....</b>	<b>67</b>
<b>SEZNAM POUŽITÝCH TABULEK.....</b>	<b>69</b>
<b>SEZNAM PŘÍLOH.....</b>	<b>70</b>

# ÚVOD

Tato bakalářská práce se zabývá zhodnocením stavu aktuálního kabelážního systému v budově Hudební fakulty Janáčkovy akademie múzických umění v Brně a návazně řeší otázku, zda je vhodnější současný systém zachovat a uvést do stavu, který by odpovídal aktuálním normám a požadavkům, nebo je lepší celý systém kompletně zrušit a vystavět nový. Velký důraz je kladen na ekonomickou stránku věci.

Cílem práce je poskytnout investorovi projekt, který by bylo možné využít jako realizační dokumentaci pro výstavbu síťové infrastruktury v budově. Výsledný kabelážní systém bude splňovat veškeré nároky, které může investor na moderní kabelážní systém klást.

První z celkem tří hlavních částí práce se věnuje klíčovým teoretickým východiskům, bez kterých by nebylo možné dostatečně porozumět všem aspektům částí zbývajících. Teoretická část uvádí v širší souvislosti pojmy, které jsou užívány ve zbytku práce.

Druhá, analytická část popisuje prostředí, kterým se práce zabývá. Rozebírá stávající strukturovanou kabeláž v budově a vlivy na ni působící, rozmístění a počet rozvaděčů včetně jejich osazení aktivními prvky, zkoumá provozované síťové aplikace a analyzuje investorem poskytnuté podklady a požadavky na nové řešení.

Třetí, stěžejní část tvoří samostatný návrh úpravy systému, odůvodnění volby daného řešení a rozbor jiných přípustných řešení zkoumané problematiky. Tato část je završena ekonomickým zhodnocením celého řešení, které pro Janáčkovu akademii jakožto veřejnou instituci představuje jeden z hlavních rozhodovacích faktorů.

Závěr je pak věnován shrnutí veškerých přínosů, které práce přináší, jakož i zhodnocení splnění vytčených cílů.

Podkladová data pro tuto práci byla získávána pomocí četných místních šetření v předmětné budově, konzultací se zaměstnanci a čerpání informací z investorem dodaných materiálů a volně dostupných odborných internetových zdrojů, zaměřených výhradně na praktickou aplikaci probírané problematiky. Internet, oproti tištěným médiím, je velmi rychle se aktualizujícím zdrojem a informace o současných IT trendech jsou přístupnější než z tištěné literatury. Z toho důvodu byly informace o aktuálních trendech v oblasti čerpány především ze zdrojů internetových namísto tištěných.

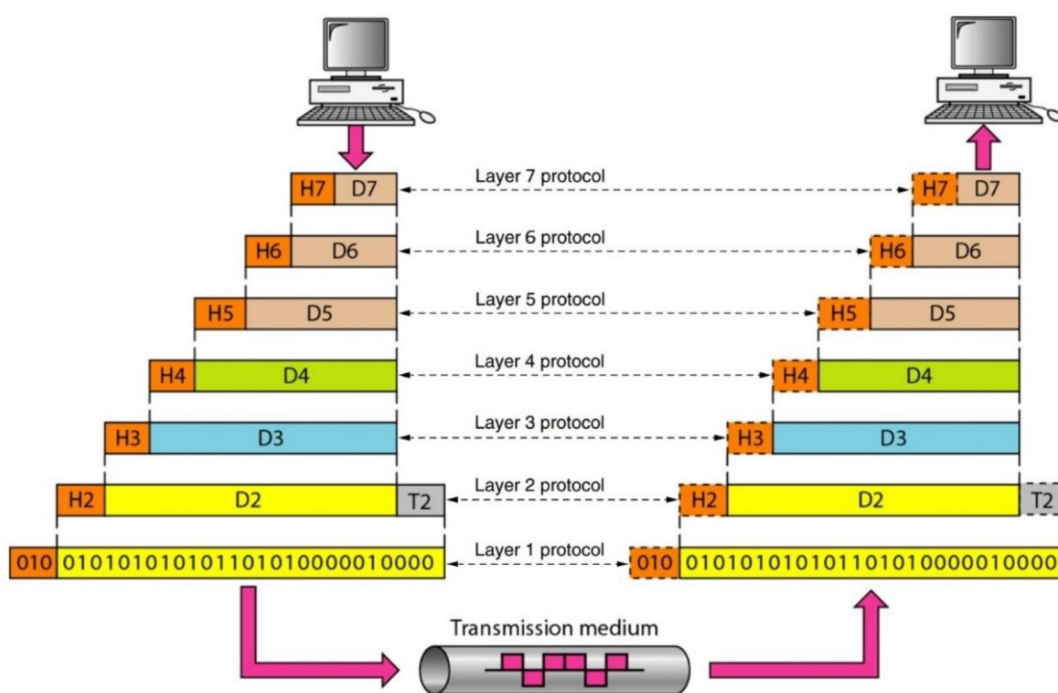
Důležité pojmy nebo pasáže jsou v této práci zvýrazněny *kurzívou*. Záhloví tabulek je podbarveno oficiální barvou Hudební fakulty JAMU **HEX #6300FF** podle oficiálního logomanuálu JAMU [1].

# 1. TEORETICKÁ VÝCHODISKA

V kapitole teoretických východisek jsou přiblíženy klíčové pojmy, které jsou ve zbytku práce běžně používány a bez kterých by nebylo možné práci porozumět v dostatečné šíři. Problematika síťových řešení je natolik rozsáhlá, že ji nelze plně obsáhnout v celém průběhu bakalářského studia. Tato kapitola se proto věnuje pouze vybraným partiím ze zvolené oblasti a nezabředává do širších okruhů, které nejsou pro práci nezbytné.

## 1.1. Referenční model ISO/OSI a architektura TCP/IP

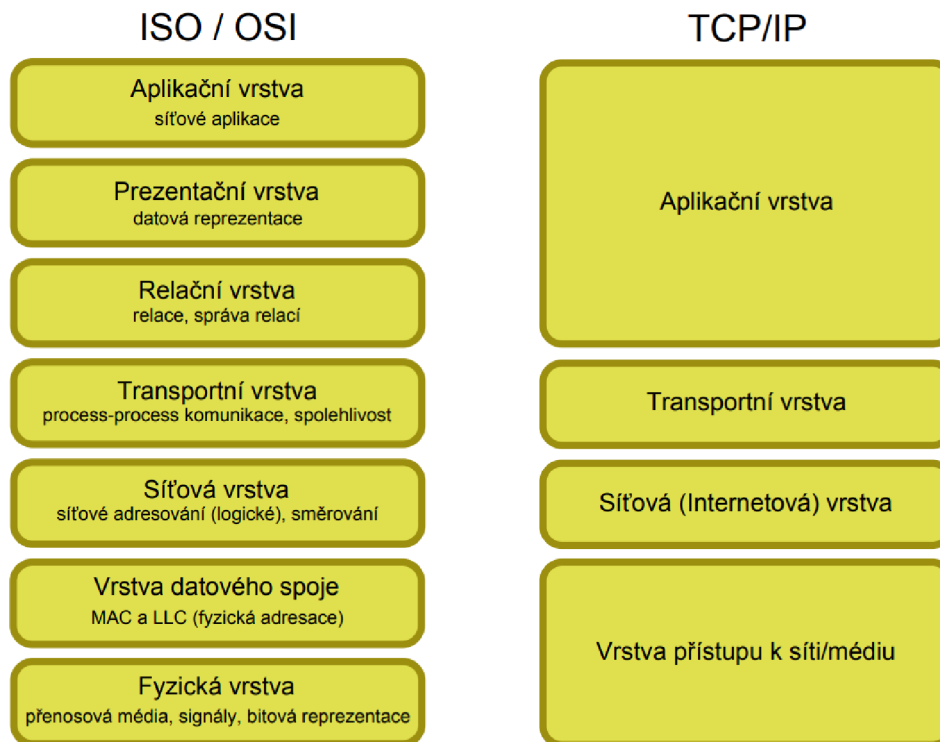
Referenční model OSI, navržený organizací ISO, je abstraktní model sedmi vrstev, který popisuje způsob průchodu dat sítí při zaslání jednou stranou a příjmem stranou druhou. Klíčovou myšlenkou modelu je, že každá vrstva plní nějakou službu, která je poskytována nebo využívána vrstvami vyššími nebo nižšími. Aby mohla vrstva plnit svou funkci, přidává si k průchozím datům své řídicí informace. Funkcionality jsou vždy izolovány v rámci dané služby, proto pokud dojde ke změně v určité vrstvě, není nutné upravovat vrstvy zbylé. Data postupně procházejí všemi vrstvami, každá vrstva je přebírá nebo předává vrstvám, které s ní bezprostředně sousedí [2].



Obrázek č. 1: Průchod dat vrstvami modelu ISO/OSI

(Zdroj: vlastní zpracování autora podle: [2] [3])

Model ISO/OSI je pro svou názornost využíván především pro výuku a ukázkou, na jakém principu sítě fungují. V reálných sítích se využívá spíše architektura TCP/IP, která se od ISO/OSI modelu liší tak, že některé vrstvy ISO/OSI modelu jsou sloučeny do jiných vrstev. Princip a funkcionality jsou však prakticky neměnné [2] [3].



Obrázek č. 2: Porovnání modelů ISO/OSI a TCP/IP

(Zdroj: [2])

Název architektury TCP/IP je odvozen od dvou hlavních protokolů zabezpečujících předávání informací, zdaleka se však nejedná o jediné *protokoly*, které v modelu TCP/IP fungují [2].

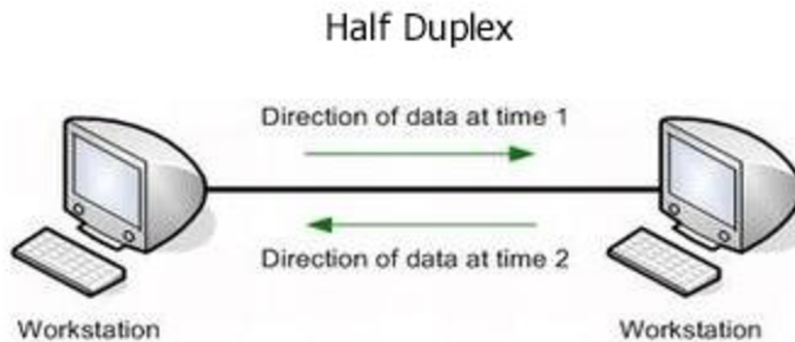
Tato bakalářská práce se zabývá především třemi nejspodnějšími vrstvami modelu ISO/OSI, a proto zbylé vrstvy nebudou rozebírány.

## 1.2. L1 – vrstva fyzická

Vrstva fyzická pracuje v rámci přenosového média. Vrstva přebírá posloupnosti bitů z vrstvy L2 a transformuje je do podoby analogových signálů, které lze zasílat přenosovým médiem. Ve fyzické vrstvě neexistuje žádná adresace a nejsou nijak řízeny kolize [4].

### 1.2.1. Směr komunikace

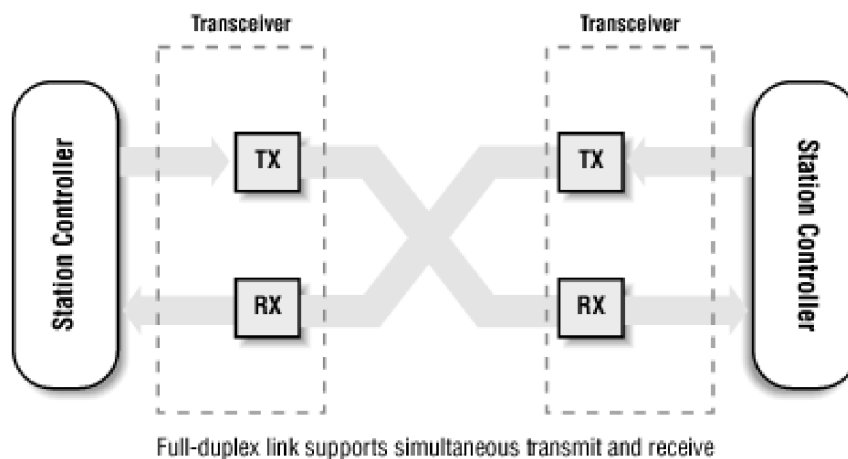
Rozlišujeme několik druhů komunikace dle směru. Pro práci je relevantní polo duplexní a plně duplexní komunikace. V dobách 10 Mbit/s Ethernetu ne všechny implementace uměly *plně duplexní* komunikaci, pracovaly jen s polo duplexní komunikací [5], kdy v jeden moment může vysílat jen jedna stanice, nemohou vysílat obě zároveň.



Obrázek č. 3: Znárodnění polo duplexní komunikace

(Zdroj: [6])

V dnešní době probíhá *veškerá síťová komunikace v plně duplexním režimu* a od 10Gbit Ethernetu už polo duplexní komunikace není podporována [7] [8].



Obrázek č. 4: Znárodnění plně duplexní komunikace

(Zdroj: [5])

### 1.2.2. Standardy přenosových rychlostí v médiu

Ethernet historicky procházel různými etapami vývoje přenosové rychlosti, která se neustále zvyšuje. V této práci se objevuje zastřešující pojem *Fast Ethernet*, v rámci kterého je kromě ostatních standard 100BASE-TX, který popisuje využití čtyř párů kroucené dvoulinky s rychlostí přenosu 100Mbit/s [9].

Výrazně novější variantou je stonásobně rychlejší *10Gigabit Ethernet*, v rámci kterého se definují standardy pro přenos rychlostí 10 Gbit/s po metalické nebo optické kabeláži.

Aby spolu mohly dva síťové prvky komunikovat, musejí napřed projít fází *Auto-negotiation*, kdy dojde k automatickému nastavení nejlepšího komunikačního standardu, používaného oběma stranami [10].

### 1.2.3. UTP, STP – nestíněná a stíněná kroucená dvoulinka

Nejčastějším metalickým kabelem pro přenos signálu v sítích Ethernet je čtyřpárová kroucená dvoulinka. Kroucením párů se dosahují lepší elektrické vlastnosti pro přenos impulzů s minimalizací vlivu elektromagnetického šumu. Rovnoběžné vodiče se chovají jako anténa a při průchodu střídavého napětí vyzařují *elektromagnetické vlnění*. Zkrutem párů se tento efekt značně utlumuje [11].

Stíněním kroucené dvoulinky se její elektromagnetické vlastnosti dále zlepšují. Stínění funguje na principu Faradayovy klece [12], přičemž účelem stínění je pohltit vnější elektromagnetické vlnění i vlnění vyzařované samotným krouceným párem.

Parametry materiálů linky z kroucené dvoulinky jsou hodnoceny podle následující tabulky.

**Tabulka č. 1: Kategorie kabelů s typickým použitím**

(Zdroj: vlastní zpracování autora podle: [12] [13] [14])

Kategorie	Frekvenční rozsah	Obvyklé použití
Cat.3	do 16 MHz	Ethernet
Cat.5e	do 100 MHz	FE, GE
Cat.6	do 250 MHz	GE, 10GE
Cat.6A	do 500 MHz	10GE
Cat.7	do 600 MHz	10GE

### 1.2.4. Small Form-factor Pluggable, Quad Small Form-factor Pluggable

Small Form-factor Pluggable, neboli zkráceně SFP, je označení rozhraní na aktivních síťových prvcích, do kterého je možné vkládat vyměnitelné moduly, tzv. transceivery, skrze které je možné připojovat zařízení k síti [15].

Nejčastěji se lze setkat s transceivery pro singlemodové nebo multimodové optické kabely s LC konektorem [16], existují ale i transceivery s konektorem RJ-45 pro metalickou kabeláž nebo tzv. DAC kabely, které jsou vhodné pro krátká propojení

v rámci rozvaděče. Ve své podstatě se jedná o dva SFP transceivery napevno propojené twinaxiálním metalickým kabelem [17].

Jako SFP je označována první generace modulů, která umožňuje přenosové rychlosti obvykle do 1 Gbit/s. Druhá generace, označovaná jako SFP+, umožňuje přenos rychlostí až 10 Gbit/s a zatím poslední generace SFP transceiverů, označovaná jako SFP28, umožňuje rychlost až 25 Gbit/s. Ve většině případů jsou jednotlivé generace SFP mezi sebou vzájemně kompatibilní, do portu starší generace na aktivním zařízení však nelze vložit transceiver novější generace [18] [19].

QSFP, plným názvem Quad Small Form-factor Pluggable, je evolucí SFP, která zčtyřnásobuje počet příchozích a odchozích optických vláken pro dosažení vyšších přenosových rychlostí. Analogicky existují generace QSFP, QSFP+ a QSFP28 s přenosovými rychlostmi až 4 Gbit/s, 40 Gbit/s, resp. 100 Gbit/s [20]. QSFP a SFP rozhraní nejsou vzájemně fyzicky kompatibilní, ale pomocí *QSA adaptéru* lze do QSFP portu na aktivním prvku vložit SFP transceiver [21]. I pro rozhraní QSFP lze použít DAC kabel [17].

### **1.2.5. Optická vlákna**

Přenos informací je možný i přes optická vlákna, kde nositelem signálu je světlo, nejčastěji o vlnových délkách 850nm, 1310nm nebo 1550nm [16] dle typu vlákna.

Rozlišuje se mezi singlemodovými a multimodovými vlákny, přičemž rozlišujícím faktorem je počet průchozích světelných vidů. Singlemodová vlákna mají nejčastěji průměr vlákna 9  $\mu\text{m}$ , jsou dražší, ale dokáží přenášet data na velké vzdálenosti – až stovky kilometrů. Oproti tomu multimodová vlákna s obvyklým průměrem 50  $\mu\text{m}$  jsou se svým nižším dosahem vhodná pro méně rozsáhlé aplikace, například v rámci jedné budovy. Pořizovací cena multimodových vláken je o něco nižší než u singlemodových [22].

**Tabulka č. 2: Maximální přenosové vzdálenosti optických vláken**

(Zdroj: vlastní zpracování autora podle: [12] [23])

Klasifikace	Průměr jádra	Vlnová délka	Max. vzdálenost	
			GE	10GE
OM2	50 $\mu\text{m}$	850 nm	600 metrů	82 metrů
		1300 nm	600 metrů	300 metrů
OM3	50 $\mu\text{m}$	850 nm	900 metrů	300 metrů
		1300 nm	550 metrů	300 metrů
OM4	50 $\mu\text{m}$	850 nm	900 metrů	550 metrů
		1300 nm	550 metrů	300 metrů
OS1	9 $\mu\text{m}$	1310 nm	2 000 metrů	2 000 metrů
		1550 nm	2 000 metrů	2 000 metrů
OS2	9 $\mu\text{m}$	1310 nm	10 000 metrů	10 000 metrů
		1550 nm	10 000 metrů	10 000 metrů

### 1.2.6. Wi-Fi

Standard IEEE 802.11, známý spíše jako Wi-Fi, představuje technologii bezdrátového připojení zařízení do síťového prostoru, umožňující komunikaci s ostatními zařízeními [24]. Signál je přenášen ve formě elektromagnetického vlnění, které se šíří éterem ve frekvenčním pásmu 2,4 GHz nebo 5 GHz a je přijímáno a vysíláno anténami na samotných zařízeních [3].

**Tabulka č. 3: Přehled rychlostních standardů IEEE 802.11**

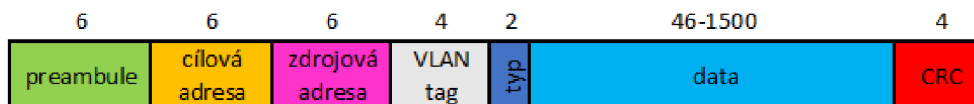
(Zdroj: vlastní zpracování autora podle: [25])

Standard	Rok vydání	Pásmo	Maximální rychlost
IEEE 802.11	1997	2,4 GHz	2 Mbit/s
IEEE 802.11a	1999	5 GHz	54 Mbit/s
IEEE 802.11b	1999	2,4 GHz	11 Mbit/s
IEEE 802.11g	2003	2,4 GHz	54 Mbit/s
IEEE 802.11n	2009	2,4 a 5 GHz	600 Mbit/s
IEEE 802.11ac	2013	2,4 a 5 GHz	1000 Mbit/s
IEEE 802.11ad	2012	2,4 a 5 GHz	7000 Mbit/s

### 1.3. L2 – vrstva datového spoje

Vrstva datového spoje, též linková vrstva, zavádí jednoznačnou adresaci pomocí MAC adres, což umožňuje tvorbu LAN sítí. Vrstva přebírá IP pakety z vyšší vrstvy a transformuje je na Ethernetové rámce. Ve vrstvě L2 probíhá maskování chyb v komunikaci tak, aby se chyby nepromítaly do vrstev vyšších. Při detekci kolize v kolizní doméně nebo při příchodu poškozeného rámce je vysílání opakováno [3] [4].



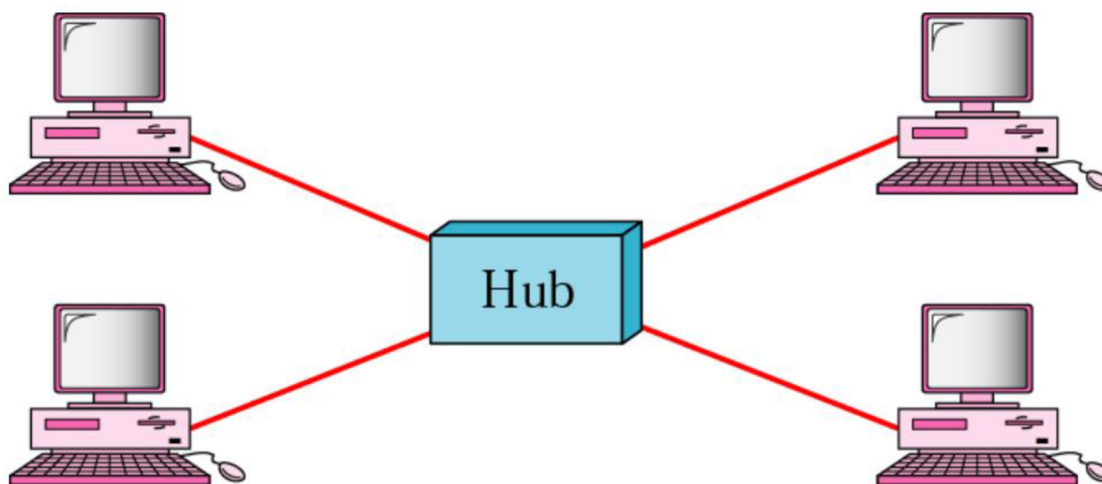


**Obrázek č. 5: Struktura Ethernetového rámce**

(Zdroj: vlastní zpracování autora podle [4] [26])

Na linkové vrstvě pracují *L2 switche*, které oproti hubům posílají rámce jen těm stanicím, kterým je rámec určen, kolizní doména je proto tvořena pouze dvěma sousedícími síťovými prvky [4] [12].

V LAN sítích je potřeba rozlišovat topologii vybudované sítě. Pro tuto bakalářskou práci je nejpodstatnější topologie hvězdicová, která se skládá z centrálního prvku a koncových stanic, které jsou k centrálnímu prvku připojeny. Centrálním prvkem může být zastaralý hub, nebo modernější switch. Výhodou hvězdicové topologie je její snadná správa a lokace chyby v případě výpadku. Pokud nastane porucha kabelu, zůstává odpojena pouze jedna stanice. Pokud je využito agregace linek Link Aggregation Control Protokolem – *LACP*, zůstává stanice nadále připojená zbývajících funkčními agregovanými linkami. Nevýhodou je, že v případě poruchy centrálního prvku přestává fungovat celý uzel [4].



**Obrázek č. 6: Hvězdicová topologie**

(Zdroj: [4])

### 1.3.1. Spanning Tree algoritmus

Při budování LAN sítí může dojít k vytvoření smyček. Cílem distribuovaného Spanning Tree Algoritmu je najít kostru síťového grafu a vypnout zbývajících porty s vyšší cenou

cesty k cíli [4]. V současnosti často používanou implementací Spanning Tree Algoritmu je Rapid Spanning Tree Protocol – *RSTP*, který usnadňuje manipulaci s redundantními spoji a je schopen velmi rychlé reakce na výpadek hlavní linky odblokováním linky záložní [27].

### 1.3.2. VLAN

Virtual LAN, neboli VLAN, představuje funkční koncept, který umožňuje spojení různých fyzických portů napříč lokální sítí do jednoho logického celku a nebo rozdělení jednoho fyzického celku na více menších logických celků s odlišnou broadcast doménou [12] [28]. Pro identifikaci logických celků se využívá *VLAN ID* tag, který je zapisován do Ethernetového rámce. Použitím VLAN se do této práce zavádí termíny *Access port* a *Trunk port*.

Access port představuje nastavení na switchi, které říká, že jakákoli odchozí komunikace z daného portu musí být switchem otagována dle příslušného VLAN ID. Jakákoli příchozí komunikace pro daný port naopak musí být před propuštěním rámce stanici zbavena VLAN tagu. Koncová stanice tak pak nemá tušení o své VLAN příslušnosti, což představuje značné usnadnění pro správu koncových stanic.

Trunk port je takový port switche, který přísluší do více než jedné VLAN [29]. Takovýto port se většinou využívá pro stohování switchů nebo pro meziVLAN routování konfigurací Router-on-Stick [30].

Z bezpečnostního hlediska je velmi důležité nastavovat Trunk porty jako *no-negotiate*. Trunk porty v základním nastavení přijímají komunikaci se všemi VLAN ID, což představuje bezpečnostní riziko – případný útočník se může dostat do sítě pod jakýmkoli VLAN ID. Tato technika útoku se nazývá *VLAN switch spoofing* [31] a lze jí předejít správným nastavením portu na *no-negotiate*, při kterém switch zahazuje veškerou komunikaci, která má jiné VLAN ID, než předem specifikované.

### 1.3.3. Power over Ethernet

Power over Ethernet, zkráceně PoE, představuje metodu na vrstvách L1 a L2, jak napájet koncová zařízení v rámci jediného strukturovaného kabelu současně s datovým tokem pro ušetření napájecí kabeláže. Při rychlostech FE a nižší lze pro napájecí napětí využívat nepoužívané páry v kroucené dvojlince – tzv. *pasivní injekce*. Při rychlostech vyšších,

kdy už jsou používány všechny páry, se napětí budí na všech párech – tzv. *aktivní injekce* [32].

Pokud to aktivní prvek umožňuje, může být koncové zařízení napájeno přímo tím aktivním síťovým prvkem, ke kterému je zařízení připojeno. V případě napájení aktivním prvkem je třeba dodržet prvkem daný *PoE budget*, který stanovuje maximální množství energie, které je prvek schopen dodat napájeným zařízením [33].

V případech, kdy aktivní prvek neumožňuje napájet přes PoE, nebo je potřeba překročit PoE budget, je nutné využít *externí PoE injektory* [34].

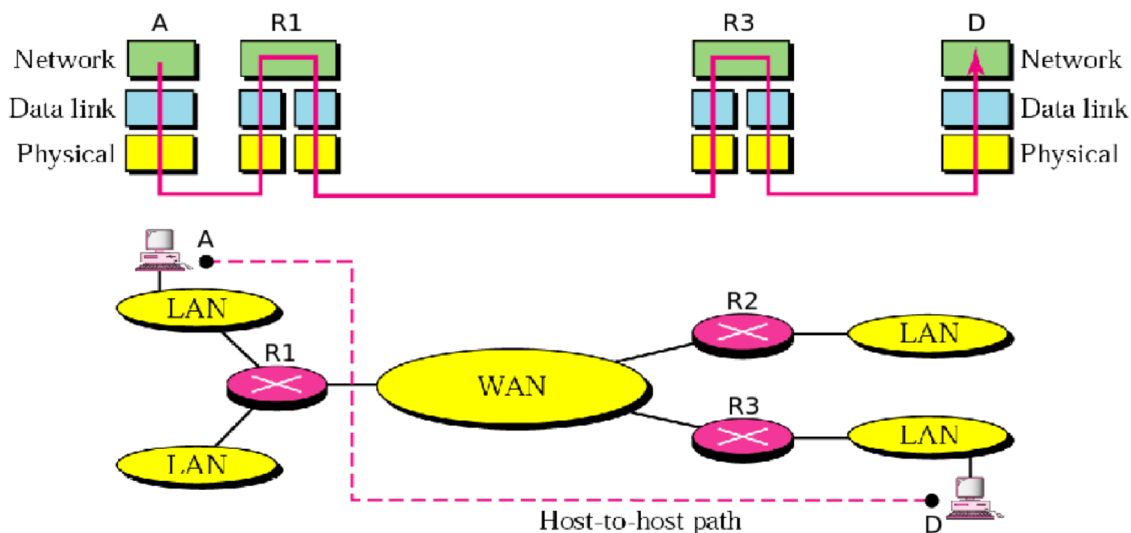
**Tabulka č. 4: Přehled standardů PoE**

(Zdroj: vlastní zpracování autora podle: [32] [33] [34])

Název	Standard	Napájecí výkon	Maximální vzdálenost	Počet použitých párů
Type 1 (PoE)	IEEE 802.3af	15,4 W	100 metrů	2 nebo 4 páry
Type 2 (PoE+)	IEEE 802.3at	30 W	100 metrů	2 nebo 4 páry
Type 3 (PoE++)	IEEE 802.3bt	60 W	100 metrů	4 páry
Type 4 (PoE++)	IEEE 802.3bt	90 W	100 metrů	4 páry

#### 1.4. L3 – vrstva síťová

Síťová vrstva propojuje LAN sítě do většího celku a představuje iluzi jedné uniformní velké sítě. Je představena adresace IP adresami, která je s mapováním na MAC adresy zamýšlena pro jednoznačnou identifikaci zařízení v síti. Na síťové vrstvě probíhá výběr nejlepší trasy paketů přepínanou sítí do jejich cílové destinace. O výběr trasy se starají routery, které na základě routovacích algoritmů (*dynamické routování*) nebo daných routovacích záznamů (*statické routování*) směřují IP pakety sítí. [35] Kromě routerů se mohou vyskytovat i *L3 switche*, které představují L2 switche rozšířené o funkcionalitu na síťové vrstvě. Paketům lze nastavit prioritu, dle které může router vybraný paket upřednostnit před ostatními a přeposlat ho dříve než ostatní pakety, čekající v IP stacku na obsluhu. Tím je zajištěna *Quality of Service* [3].



Obrázek č. 7: Ukázka průchodu IP paketu sítí

(Zdroj: [35])

### 1.4.1. Subnetting

S uvedením IP adresace přichází možnost rozdělovat síť do menších správních celků – subnetů. V praxi je subnetting realizován beztržní *CIDR* notací s o řád menší maskou sítě pro lepší správu a snížení záznamů v routovacích tabulkách [35].

175.125.64.0												počet ip	maska						
175.125.72.0						175.125.64.0						4096	20	255.255.240.0					
175.125.76.0				R3 - 175.125.72.0				R2 - 175.125.68.0				R1 - 175.125.64.0				2048	21	255.255.248.0	
175.125.78.0		175.125.76.0		175.125.74.0		F - 175.125.72.0		175.125.70.0		C - 175.125.68.0		175.125.66.0		B - 175.125.64.0		512	23	255.255.254.0	
175.125.79.0	175.125.78.0	175.125.77.0	175.125.76.0	175.125.75.0	E - 175.125.74.0	175.125.73.0	175.125.72.0	175.125.71.0	175.125.70.0	175.125.69.0	175.125.68.0	175.125.67.0	A - 175.125.66.0	175.125.65.0	175.125.64.0	256	24	255.255.255.0	
175.125.79.0	175.125.78.128	175.125.77.128	175.125.76.128	175.125.75.128	175.125.74.128	175.125.73.128	175.125.72.128	175.125.71.128	175.125.70.128	D - 175.125.70.0	175.125.69.128	175.125.68.128	175.125.67.128	175.125.66.128	175.125.65.128	175.125.64.128	128	25	255.255.255.128

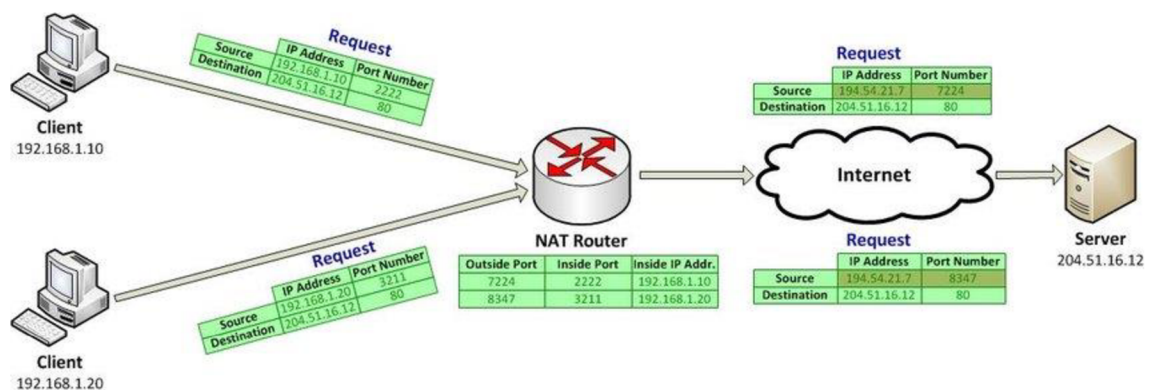
Obrázek č. 8: Příklad dělení sítě do subnetů

(Zdroj: [36])

### 1.4.2. NAT

Network Address Translation je mechanismus, který byl navržen pro snížení tempa vyčerpávání adresního prostoru. Vedlejším bezpečnostním účinkem je ochrana vnitřní sítě před vnějším okolím [35].

Principem NATu je překlad privátních adres na obvykle jednu veřejnou za využití čísel portů. NAT tak umožňuje skrýt celou síť privátních adres za jednu veřejnou. Aby NAT věděl, kterému počítači ve vnitřní části sítě má komunikaci přeposílat, musí komunikaci iniciovat strana schovaná za NATem. Pokud komunikace přichází zvenčí bez iniciace stranou vnitřní, NAT pakety zahazuje, protože v překladových tabulkách nemá určeného příjemce. Tím je implicitně daná *bezpečnostní stránka NATu* [3].



Obrázek č. 9: Princip funkce překladu adres

(Zdroj: [37])

NAT tímto ale porušuje jednoznačnost IP adresace. V síti se tak mohou nacházet tisíce počítačů, které mají stejnou adresu, například 192.168.1.1 [3].

## 1.5. Vrstvy L4 a vyšší

V ISO/OSI modelu jsou definovány další čtyři vrstvy, které ale nejsou pro tuto práci podstatné, a proto nebudou rozebírány. Bude zmíněna pouze jediná relevantní služba.

### 1.5.1. VoIP

Voice over IP je příkladem aktivní konvergence komunikační infrastruktury [12], kdy je analogový zvukový signál kódován do digitální podoby a rozdělen do paketů, které jsou přenášeny po datové síti. Hlavním rozdílem oproti standardní telefonii je ten, že se využívá technologie přepínání paketů a *nemají garantovanou plnou šířku pásma*, zatímco u analogových linek se přepínají okruhy sítě a hovor tedy může využívat plnou kapacitu sítě [38].

Technologie VoIP není náročná na šířku pásma – pro jeden hovor je plně dostačující šířka pásma 100 Kbit/s [39] [40], pro zajištění kvalitního hovoru je ale potřeba *zajistit kvalitu linky* – minimalizovat zpoždění doručování paketů, jitter a ztrátovost paketů [3].

## 1.6. Návrh kabelážního systému

### 1.6.1. Linka

Dle ČSN EN 50173 je linka definována jako ta část strukturované kabeláže, která začíná propojením se zásuvkou na patch panelu a končí na konektoru v datové zásuvce nebo v patch panelu v jiném rozvaděči. Linka bývá zpravidla tvořena vodiči typu drát [12]. Maximální povolená délka linky je *90 metrů elektrického vedení*. Vlivem zkrutu párů uvnitř kabelu se výsledná maximální fyzická délka takového kabelu pohybuje kolem 85 metrů [41] [42] [43].

### 1.6.2. Kanál

Jako kanál se označuje kompletní trasa mezi koncovým zařízením a aktivním prvkem. Skládá se z linky a propojovacích patch cordů na straně datové zásuvky a přepojovacího patch cordu v rozvaděči. Maximální povolená délka kanálu je 100 metrů elektrického vedení [12] [43].

### 1.6.3. Značení portů

Přímý identifikační kód přiřazuje portu datové zásuvky port na přepojovacím panelu. Ve velkých objektech bývá hůře čitelný z důvodu malých písmen [12], ale podstatně snadněji pochopitelný.

#### Tabulka č. 5: Ukázka tvorby přímého identifikačního kódu

(Zdroj: vlastní zpracování autora podle: [12])

**O.PP.MMM.ZZ.X**

O – číslo budovy

PP – číslo podlaží

MMM – číslo místnosti

ZZ – číslo zásuvky v místnosti zleva odspodu od dveří

X – číslo portu v zásuvce zleva

Reverzní identifikační kód přiřazuje portu na přepojovacím panelu port datové zásuvky. Kód je krátký a dá se snadno přečíst [12], nelze z něj ale bez návodu v datovém rozvaděči vyčíst, kam linka vede.

#### Tabulka č. 6: Ukázka tvorby reverzního identifikačního kódu

(Zdroj: vlastní zpracování autora podle: [12])

**RPXX**

R – označení datového rozvaděče (rozsah A-Z, 0-9)

P – označení patch panelu (rozsah A-Z, 0-9)

XX – číslo portu patch panelu (rozsah 01-99)

#### 1.6.4. Výpočtové charakteristiky šířky pásma

Pro optimální návrh sítě je nutné zabývat se dostupnou šířkou pásma pro komunikační kanál.

Celková šířka vstupního agregovaného kanálu  $CHWt$  – uvádí celkový součet šířek pásma pro všechny příchozí kanály z vyšší úrovně [12].

Minimální šířka pásma pro port switche  $BW_{min}$  – značí minimální šířku pásma pro každý port aktivního prvku. Jde tedy o celkovou šířku pásma  $CHWt$  podělenou celkovým počtem portů switche  $\#Pt$  [12].

Předpokládané zatížení sítě  $Llan$  – označuje koeficient obvyklého odhadovaného zatížení sítě. Hodnota 0,1 představuje zatížení sítě pouze obslužnou režii. Hodnota 0,8 odpovídá síti zatížené na maximum uživatelskou činností. K hodnotám nad 0,8 se lze dostat pouze za pomoci zátěžového softwaru [12].

Reálná šířka pásma pro port switche  $BWr$  – udává minimální šířku pásma pro aktivně využívaný port aktivního prvku s přihlédnutím k předpokládanému zatížení sítě. Jde o vzájemně podělené hodnoty celkové šířky vstupního kanálu  $CHWt$ , využitých portů switche  $\#Pw$  a předpokládaného zatížení sítě  $Llan$  [12].

Šířka pásma sběrnice switche na využitý port  $BW_{bus}$  – kontroluje, zdali vybraný aktivní prvek má kapacitu na obsluhu připojených zařízení. Vypočítá se podělením sběrnice switche  $SW_{bus}$  počtem využitých portů  $\#Pw$ . Výsledek by měl být vždy stejný nebo vyšší, než reálná šířka pásma pro port switche  $BWr$ .

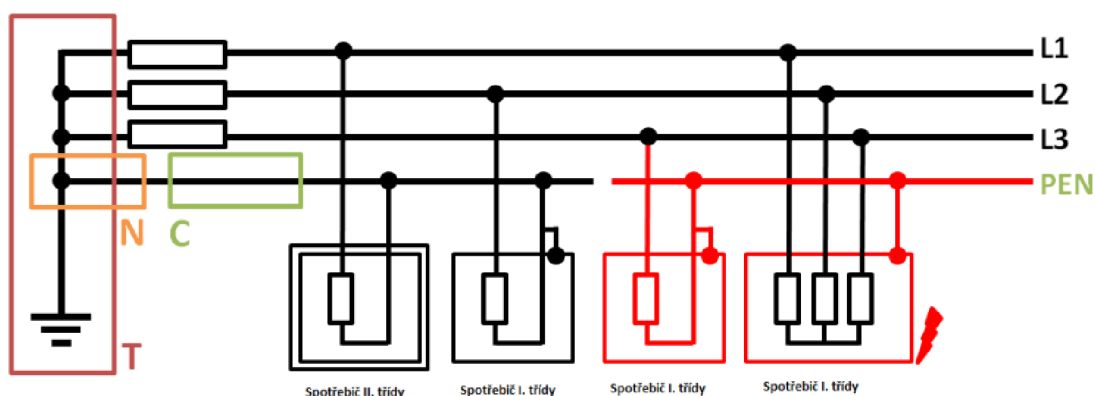
Subskripční poměr  $OsR$  – udává poměr vyžadované šířky pásma plně zatíženými koncovými stanicemi oproti celkové šířce vstupního kanálu  $CHWt$ . Například poměr 2:1 udává, že plně vytižená koncová zařízení v součtu vyžadují dvojnásobnou šířku pásma, než která je jim k dispozici. O ukazateli 2:1 se dá i uvažovat tak, že polovina z odeslaných paketů je zahozena. K výpočtu je potřeba znát požadavky koncových zařízení [44] [45]. Doporučeným subskripčním poměrem pro koncové switche je *cca 4:1 nebo nižší* [46].

## 1.7. Způsoby uzemnění silového elektrického vedení

Moderní elektrické vedení 230 V a 400 V se skládá ze pracovních fázových vodičů L1, L2 a L3, pracovního středního vodiče N a ochranného zemnicího vodiče PE. Existují různé způsoby, jak je ochranný vodič PE zapojen. Tato kapitola se věnuje nezbytnému minimu zapojení u sítí TN, které jsou v České republice nejčastější [45] [48].

### 1.7.1. TN-C

Běžně používané v distribučních vedeních, v domovních vedeních běžně využívané do roku 1995 převážně za užití hliníkových vodičů. Ochranný vodič PE a střední vodič N jsou sdruženy do jediného vodiče PEN. Písmeno C v názvu TN-C značí Combined. Při poruše vodiče PEN může dojít ke vzniku nebezpečného dotykového napětí na kostře přístroje a k úrazu elektrickým proudem [47] [48]. Z bezpečnostních důvodů nemůže být stíněná strukturovaná kabeláž instalována v objektech, kde se nachází síť TN-C [12] [43]. V případě poruchy vodiče PEN na takto zapojeném stínění by došlo ke zničení kabeláže.



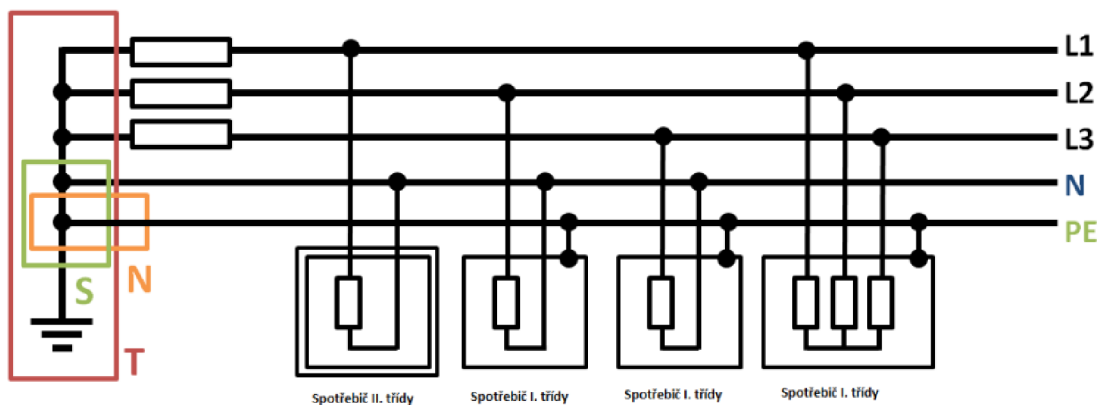
Obrázek č. 10: Digram přerušení vodiče PEN v síti TN-C

(Zdroj: [48])

### 1.7.2. TN-S

Písmeno S v názvu znamená Separated, tedy že střední vodič a ochranný zemnicí vodič jsou oddělené po celé délce vedení od zdroje. Pokud se někde na trase vedení objeví vodič PEN, už se nemůže jednat o síť TN-S. V případě, že dojde ke zkratu přístroje na kostru, je fázové napětí uzemněno ochranným vodičem. Dojde-li k přerušení středního vodiče, přístroje nefungují. V případě přerušení ochranného vodiče fungují spotřebiče i nadále, protože ochranný vodič není k jejich funkci nutný [47] [48].



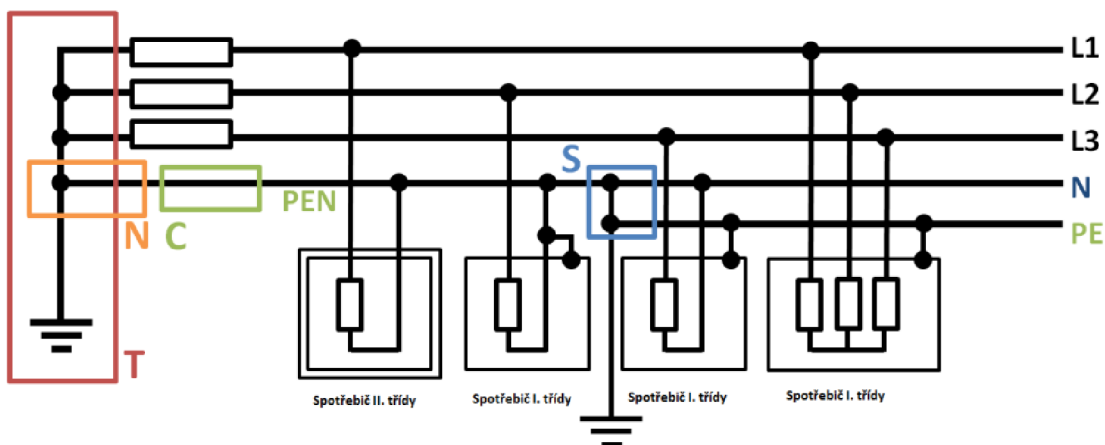


Obrázek č. 11: Digram sítě TN-S

(Zdroj: [48])

### 1.7.3. TN-C-S

V síti TN-C-S dochází v určité části vedení k rozdělení vodiče PEN na dva vodiče PE a N a kombinuje se tak výhoda nízké ceny instalace sítě TN-C a bezpečnosti sítě TN-S. K oddělení vodičů nejčastěji dochází v domovních rozvaděčích, kde přichází elektrické vedení je typu TN-C, uvnitř budovy už pak je TN-C-S. Tato síť už pak nikdy nemůže být označována jako TN-S [47] [48].



Obrázek č. 12: Digram sítě TN-C-S

(Zdroj: [48])

## 1.8. Seznam použitých norem a nařízení

ČSN 33 0165 ed.2	Značení vodičů barvami nebo číslicemi – Prováděcí ustanovení
ČSN 33 1310 ed.2	Bezpečnostní požadavky na elektrické instalace a spotřebiče určené k užívání osobami bez elektrotechnické kvalifikace
ČSN 33 1500	Elektrotechnické předpisy. Revize elektrických zařízení.
ČSN 33 2000-1 ed.2	Elektrické instalace nízkého napětí.
ČSN 33 2000-4-41	Elektrická zařízení – Bezpečnost – Ochrana před úrazem elektrickým proudem
ČSN 33 2000-5-51 ed.3	Elektrické instalace nízkého napětí. Výběr a stavba elektrických zařízení.
ČSN 33 2000-5-54 ed.3	Elektrické instalace nízkého napětí – Výběr a stavba elektrických zařízení – Uzemnění a ochranné vodiče
ČSN 33 2000-6 ed.2	Elektrické instalace nízkého napětí – Revize
ČSN 33 2130 ed.3	Elektrické instalace nízkého napětí – Vnitřní elektrické rozvody
ČSN 33 2312 ed.2	Elektrické instalace nízkého napětí – Elektrická zařízení v hořlavých látkách a na nich
ČSN 33 2180	Připojování elektrických přístrojů a spotřebičů
ČSN 34 2300 ed.2	Předpisy pro vnitřní rozvody vedení elektronických komunikací
ČSN 33 4010	Elektrotechnické předpisy. Ochrana sdělovacích vedení a zařízení proti přepětí a nadproudu atmosférického původu
ČSN 4000	Elektrotechnické předpisy. Požadavky na odolnost sdělovacích zařízení proti přepětí a nadproudu
ČSN 73 0802	Požární bezpečnost staveb – Nevýrobní objekty
ČSN EN 13501 (soubor)	Požární klasifikace stavebních výrobků a konstrukcí staveb – Klasifikace podle výsledků zkoušek reakce na oheň
ČSN EN 50110-1 ed.3	Obsluha a práce na elektrických zařízeních – Obecné požadavky
ČSN EN 50110-2 ed.2	Obsluha a práce na elektrických zařízeních – Národní dodatky
ČSN EN 50173 (soubor)	Informační technologie – Univerzální kabelážní systémy
ČSN EN 50174-1 ed.2	Informační technika – Instalace kabelových rozvodů
ČSN EN 50310 ed.4	Soustavy pospojování pro telekomunikace v budovách a jiných stavbách
ČSN EN 50346	Informační technologie – Instalace kabelových rozvodů
ČSN EN 50561-1	Zařízení pro komunikaci po vedení používaná v instalacích nízkého napětí – Charakteristiky vysokofrekvenčního rušení

ČSN EN 50565	Elektrické kabely – Pokyny pro používání kabelů se jmenovitým napětím nepřekračujícím 450/750 V (U0/U)
ČSN EN 55024 ed.2	Zařízení informační techniky – Charakteristiky odolnosti – Meze a metody měření
ČSN EN 55032 ed.2	Elektromagnetická kompatibilita multimediálních zařízení – Požadavky na emisi
ČSN EN 60038	Jmenovitá napětí CENELEC
ČSN EN 60332-1-2	Zkoušky elektrických a optických kabelů v podmínkách požáru
ČSN EN 60445 ed.5	Základní a bezpečnostní zásady pro rozhraní člověk-stroj, značení a identifikaci – Identifikace svorek předmětů, konců vodičů a vodičů
ČSN EN 60529	Stupně ochrany krytem (krytí – IP kód)
ČSN EN 60754 (soubor)	Zkouška plynů vznikajících při hoření materiálů z kabelů
ČSN EN 60793 (soubor)	Optická vlákna
ČSN EN 61000 (soubor)	Elektromagnetická kompatibilita (EMC)
ČSN EN 61140 ed.3	Ochrana před úrazem elektrickým proudem – Společná hlediska pro instalaci a zařízení
ČSN EN 61293	Elektrotechnické předpisy. Označování elektrických zařízení jmenovitými údaji vztahujícími se k elektrickému napájení. Bezpečnostní požadavky.
ČSN EN 61537 ed.2	Vedení kabelů – Systémy kabelových lávek a systémy kabelových roštů
ČSN EN 62305 ed.2 (soubor)	Ochrana před bleskem
ČSN EN 62368-1	Zařízení audio/video, informační a komunikační technologie – Bezpečnost
ČSN EN ISO 9001	Systémy managementu kvality – Požadavky
ČSN ISO 3864-1	Grafické značky – Bezpečnostní barvy a bezpečnostní značky – Zásady navrhování bezpečnostních značek a bezpečnostního značení
ČSN ISO/IEC 27001	Informační technologie – Bezpečnostní techniky – Systémy managementu bezpečnosti informací.
ČSN ISO/IEC 27033	Informační technologie – Bezpečnostní techniky – Bezpečnost sítě
EIA/TIA 568A	Commercial Building Telecommunications Cabling Standard
EIA/TIA 568B	Commercial Building Telecommunications Cabling Standard
EIA/TIA 569B	Commercial Building Standard for Telecommunications Pathways and Spaces
EIA/TIA 569B	Administration Standard for Commercial Telecommunications Infrastructure

ISO/IEC 11801	Information technology — Generic cabling for customer premises
Vyhláška č. 20/1979 Sb.	Vyhrazená elektrická zařízení a některé podmínky k zajištění jejich bezpečnosti
Vyhláška č. 23/2008 Sb.	O technických podmínkách požární ochrany staveb
Vyhláška č. 269/2009 Sb.	O obecných požadavcích na využívání území
Vyhláška č. 324/1994 Sb.	O bezpečnosti práce a technických zařízení při stavebních pracích
Vyhláška č. 48/1982 Sb.	Základní požadavky k zajištění bezpečnosti práce a technických zařízení
Vyhláška č. 499/3006 Sb.	O dokumentaci staveb
Vyhláška č. 50/1978 Sb.	O odborné způsobilosti v elektrotechnice
Zákon č. 133/1958 Sb.	O požární ochraně
Zákon č. 134/2016 Sb.	O zadávání veřejných zakázek
Zákon č. 183/2006 Sb.	O územním plánování a stavebním řádu
Zákon č. 22/1997 Sb.	O technických požadavcích na výrobky a související předpisy
Zákon č. 458/2000 Sb.	O podmínkách podnikání a o výkonu státní správy v energetických odvětvích
Zákon č. 541/2020 Sb.	O odpadech

## 2. ANALÝZA PROSTŘEDÍ

### 2.1. Situování budovy

Budova Hudební fakulty Janáčkovy akademie múzických umění v Brně, Komenského nám. 6, 662 15 Brno, zapsaná v katastru nemovitostí jako součást pozemku vedeném Katastrálním úřadem Jihomoravského kraje, katastrální území Město Brno, parcelní číslo 586 [49], se nachází vedle Besedního domu a naproti bývalé hlavní budovy Lékařské fakulty Masarykovy univerzity. Budova nynější HF JAMU, dříve využívaná jako německé chlapecké gymnázium [50], je stejně jako budova Besedního domu, Masarykovy univerzity a ostatních přilehlých staveb včetně Českobratrského evangelického chrámu Jana Amose Komenského, lidově zvaného Červený kostel, součástí historického jádra města Brna [51].



Obrázek č. 13: Situování budovy na mapě

(Zdroj: [52])

### 2.2. Technické a stavební parametry budovy

Budova je považována za *historicky chráněnou* [53], a z toho důvodu je nežádoucí narušovat zdobený vestibul, hlavní chodby a koncertní sál. Pro zachování estetiky proto

není možné vést kabely po omítce např. plastovými lištami nebo parapetními žlaby. Podhledy a zdvojené podlahy v době výstavby budovy neexistovaly a jsou proto přítomny jen v zanedbatelném počtu místností, kde byly doplněny později. Jak je u starých budov standardem, při stavbě bylo použito vysoce kvalitních a velmi tvrdých pálených cihel [54], které budou znesnadňovat stavební práce při případném zadlabávání průchozích kanálů pro kabeláž.

Dříve běžná elektrická rozvodná síť TN-C s hliníkovými vodiči byla v budově přepracována na TN-C-S po měděných vodičích [54] [55], a je tedy možné použít stíněnou kabeláž.

Dle naměřených a dodaných hodnot lze prostředí budovy podle ČSN 33 2000-5-51 ed.3 považovat za *prostor normální s normálními vlivy* [55] [56] [57].

#### Tabulka č. 7: Vnější vlivy

(Zdroj: vlastní zpracování autora podle: [57])

Vnější vliv	Ohodnocení	Slovní popis
Teplota okolí	AA5	Vnitřek budovy s tepelnou regulací topením a klimatizací
Vlhkost	AB5	Vnitřní prostory s regulací vlhkosti klimatizací a zvlhčovačem vzduchu – kvůli hudebním nástrojům
Nadmořská výška	AC1	Do 2000 metrů nad mořem
Výskyt vody	AD1	Nevýznamná možnost výskytu vody
Výskyt cizích pevných těles	AE1	Zvýšená prašnost z ulice – městský provoz, MHD, který však nemá vliv na provoz elektrických zařízení
Korozivní a znečišťující látky	AF1	Množství ani charakter přítomných látek nejsou pro elektrická zařízení významné
Mechanické namáhání – vibrace	AH1	Naměřené vyšší vibrace od projíždějících tramvají, vibrace ale nemají vliv na provoz elektrických zařízení
Elektromagnetická či jiná záření	AM1	Síla záření je zanedbatelná a nemá žádný vliv na elektrická zařízení.
Schopnost osob	BA5	Manipulaci s elektrickými zařízeními, ke kterým se vztahuje toto měření, provádí pouze osoby znalé
Stavební materiál	CA1	Nehořlavé – pálené cihly, železobeton, štuková omítka
Možnost šíření ohně	CB1	Případný oheň se nešíří, nebo šíří obtížně

## 2.3. Popis a užití podlaží



Obrázek č. 14: Řez budovou

(Zdroj: [58])

### 2.3.1. 1. podzemní podlaží

V levé části 1. podzemního podlaží se nachází prostory, které fakulta externě pronajímá společnosti ROKABAS s.r.o. pro restaurační a kulturní účely – společnost provozuje hudební klub Music Lab [59]. Veškeré zasíťování si nájemci řeší sami. Nově zvolené vedení fakulty však nevyklučuje budoucí využití prostor pro potřeby školy [60].

V centrální části se nachází tzv. komorní sál s kapacitou cca 50 posluchačů [61]. V komorním sále obvykle probíhají koncerty vážné hudby, případně absolventské koncerty, pokud je hlavní koncertní sál v 1. nadzemním podlaží obsazen. Zezadu budovy je pak vstup do dvora, kde se za bránou nachází malé, kamerami monitorované parkoviště pro vedení fakulty.

V pravé části podlaží je kromě několika zkušeben katedry bicích nástrojů také klenbový sál s kapacitou 20 lidí [61], ve kterém nejčastěji probíhají absolventské koncerty studijních programů zaměřených na jazzovou interpretaci. V klenbovém sále se využívá

jeho světlé výšky téměř 7 metrů [62] a obnažené cihlové konstrukce, díky čemuž nabízí jedinečnou akustiku pro poslech.

### **2.3.2. 1. nadzemní podlaží**

V centrální části budovy se zepředu nachází hlavní vchod pro studenty a zaměstnance, zdobený vestibul, vrátnice a hlavní schodiště z pískovce.

V levém křídle jsou cvičebny a varhanní sál s kapacitou 50 posluchačů [61], ve kterém se nachází jediné mechanické varhany v budově.

Pravé křídlo je pak věnováno katedře jazyků a studentům hudebního manažerství [63]. Kromě dvou počítačových učeben se zde nachází tzv. Studio Devítka [64], tedy malá divadelní scéna s pódiem, dříve využívaná pro veřejná představení, dnes spíše pro tréninkové účely.

### **2.3.3. 2. nadzemní podlaží**

V levém křídle sídlí administrativní část budovy, v centrální části se kromě sociálních zařízení a schodiště nachází především hlavní koncertní sál, známý spíše jako aula, s kapacitou 120 osob [61], ve kterém se konají absolventské koncerty a valná většina všech ostatních významných koncertních představení. V pravém křídle se nachází specializovaná učebna pro elektronickou hudbu, jedna učebna s elektrickými varhanami a AVS nahrávací studio. Zbylé místnosti tvoří kabinety nebo cvičebny. V části pravého křídla lze pro ukrytí kabeláže využít podhledy, v AVS studiu pak navíc i zdvojenou podlahu.

### **2.3.4. 3. nadzemní podlaží**

Celé pravé křídlo je věnováno učebnám katedry dechových nástrojů, levé křídlo katedře strunných nástrojů. V levém křídle se nachází také jediná stupňovitá posluchárna v budově.

V centrální části končí hlavní schodiště, do 4. nadzemního patra se lze dostat výtahem v levém křídle nebo po schodišti v pravém křídle.



#### **2.3.5. 4. nadzemní podlaží**

V celém podlaží se nachází převážně cvičebny. Největší místnost v centrální části budovy je prozatím využita jako sklad, nové vedení fakulty zvolené na konci roku 2020 však do budoucna plánuje jiné využití prostor [60].

#### **2.3.6. Půda**

Nad celým 4. nadzemním podlažím se rozkládá prostor půdy, který dosud není nijak využitý. Na podlaze je zajištěno uložení hromosvodu, optických kabelů z optického rozvaděče a další kabeláže. Přístup na půdu je po žebříku z největší místnosti v centrální části 4. NP.



**Obrázek č. 15: Pohled do Auly, 2. NP**

(Zdroj: [65])

### 3. ANALÝZA STAVU STÁVAJÍCÍHO SYSTÉMU

V budově se v současné době nachází komunikační infrastruktura, která se postupně budovala dle aktuálních potřeb v průběhu času různými společnostmi na základě výběrového řízení s důrazem na nejnižší možnou cenu. V průběhu let se na fakultě vystřídal více IT techniků, k dispozici není kompletní mapa tras, a proto už není přesně známo, kudy veškerá kabeláž vede. Z dostupných dochovaných projektových dokumentací a technických zpráv [56] to často není zcela zřejmé, neboť se ne vždy shodují s realitou – zakreslují neexistující datové rozvaděče, neexistující datové zásuvky či trasy, které mají podle dokumentace být viditelné v plastových lištách nebo parapetních žlabech, reálně ale neexistují. Někdy jsou i nesprávně označená čísla místností, a proto nelze zprávy považovat za věrohodné. V případě jakýchkoli potřebných zásahů do omítky je zeď v potřebném místě pokaždé nutno předem proměřit přístrojem pro detekci kabelů ve zdi.

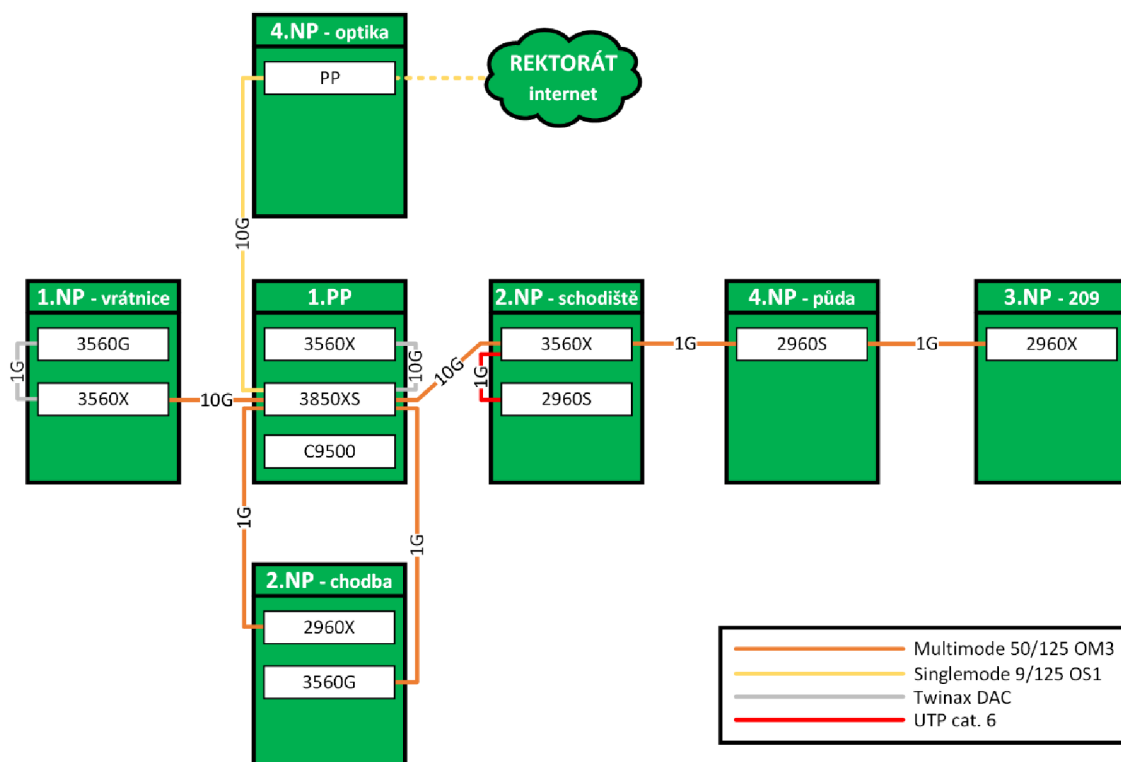
V některých ověřených případech jsou ale stávající trasy využitelné pro natažení nové nebo další kabeláže, například strategicky dobře umístěných pět PVC trubek o průměru 4 cm ve stěně napříč 2. NP nebo  $0,7 \times 3$  metry velká a v rámci možností dobře přístupná šachta vedle nákladního výtahu v levé části budovy.

Zatím poslední modifikací systému je navýšení počtu Wi-Fi přístupových bodů, plánované datum realizace duben 2018 [56]. S pracemi se započalo, realizace projektu ale ani v době vzniku této práce nebyla plně dokončena. V místech, kde mají podle dokumentace být umístěny přístupové body, většinou zatím není buď vůbec nic, nebo jen trčící kabely ze zdi.

#### 3.1. Topologie sítě a optická kabeláž

Celá Janáčkova akademie včetně veškerých jejích organizačních částí používá stromovou topologii, kde v nejvyšší hierarchii vystupuje blíže nespecifikovaný router [66], umístěný na rektorátě JAMU. Připojení k internetu je zajišťováno napojením do infrastruktury CESNETu, router využívá NAT překladu adres mezi veřejnými a privátními 192.168.2.0 se síťovou maskou 255.255.240.0. Větvení stromu je na Hudební fakultě realizováno *pouze pomocí switchů* [67].

Topologie sítě na Hudební fakultě je hvězdicová s lineárními odnožemi. Lineárně za sebou jsou postaveny nejen rozvaděče 2. NP (schodiště)-4. NP-3. NP, ale i jednotlivé switche uvnitř rozvaděčů 2. NP (schodiště) a 1. NP.



Obrázek č. 16: Topologie aktivních prvků a rozvaděčů včetně typů a rychlostí spojů

(Zdroj: vlastní zpracování autora)

Propojení mezi jednotlivými switchi je ve většině případů realizováno pomocí optických kabelů s 24 multimodovými OM3 vlákny konstrukce *OPDS* [56] v kombinaci s SFP nebo SFP+ optickými moduly a příslušnými optickými patch cordy, z toho vyplývají i rychlosti spojení 1 Gbit/s nebo 10 Gbit/s. Výjimkami jsou propojení v rámci rozvaděče v 1. PP a v 1. NP, kde v každém rozvaděči je jeden switch propojen k druhému pomocí twinaxiálního DAC kabelu, v rozvaděči 2. NP pod požárním schodištěm je pak jeden switch připojen ke druhému za pomoci cat. 6 kabelu. Propojení s rektorátem JAMU, potažmo s internetem, je realizováno singlemodovým OS1 optickým kabelem z rozvaděče v 1. PP do přepojovacího panelu v optickém rozvaděči v 4. NP s teoretickou rychlostí 10 Gbit/s kvůli použitému Cisco SFP+ transceiveru [67].

V budově jsou k dispozici celkem čtyři *Cisco 10G SFP+* moduly a čtrnáct *Cisco 1G SFP* modulů, z nichž osm je aktivně využíváno, zbylých šest je uložených v IT oddělení, zřejmě z původních instalací [67].

### 3.2. Rozvaděče a jejich značení

Celkem 7 datových rozvaděčů není rozmístěno na speciálně jim vyčleněných místech, ale jsou tam, kde se zrovna našlo místo – na zemi na chodbě, v učebně, na vrátnici,

na půdě apod. Rozvaděče nejsou označeny štítkem se jménem, orientace probíhá podle místností, ve kterých jsou umístěny – například Rack půda nebo Rack 209.



**Obrázek č. 17: Rack v místnosti č. 112-A na chodbě v 2. NP před učebnami 112 a 113**

(Zdroj: vlastní zpracování autora)

Kromě rozvaděče v 2. NP pod požárním schodištěm, který je jediný otevřená konstrukce, jsou všechny rozvaděče uzavřené skříňové a bez aktivní ventilace. Jedná se výhradně o levnější rozvaděče značky Datacom, velikostí 47U, 27U nebo 18U. Napájení je v každém rozvaděči řešeno 1U napájecím panelem s osmi 230V zásuvkami. Pouze datový rozvaděč v 4. NP je napájen ze zálohovaného zdroje UPS, zbylé jsou napojeny přímo do elektrické sítě.

Ve 4. NP se nachází rozvaděč 4.NP – optika, jehož správu má na starosti výhradně Masarykova univerzita a jakékoli úpravy rozvaděče nejsou předmětem této práce. Rozvaděč obsahuje optické přípoje pro tělocvičnu Pod Hradem, budovu bývalé Lékařské fakulty Masarykovy univerzity, Ústavní soud a rektorát Masarykovy univerzity, v rozvaděči ale je i propoj na rektorát JAMU.

### 3.3. Aktivní prvky a jejich provoz

Na celé fakultě se vyskytují pouze switche značky Cisco [67], většinou jde o starší L3 stohovatelné modely se čtyřmi SFP uplink porty.

**Tabulka č. 8: Seznam všech používaných aktivních prvků**

(Zdroj: vlastní zpracování autora podle: [67] [68] [69] [70] [71] [72] [73])

Model	Počet	Funkcionalita	Porty	Uplink	Sběrnice	PoE budget
C9500-24Y4C	1 ks	L3	24x25G SFP28	4x100G QSFP28	20 Tbps	-
3850-12XS	1 ks	L3	12x10G SFP+	-	320 Gbps	350 W
3560X-48P-S	3 ks	L3	48x1G RJ-45	4x10G SFP+	160 Gbps	435 W
2960X-48FPS-L	2 ks	L3	48x1G RJ-45	4x1G SFP	210 Gbps	740 W
2960S-48LPS-L	2 ks	omezené L3	48x1G RJ-45	4x1G SFP	176 Gbps	740 W
3560G-48PS	2 ks	L3	48x1G RJ-45	4x1G SFP	32 Gbps	370 W

V rozvaděči v 1. PP se nachází switch Cisco C9500, ke kterému není nic připojeno a zůstává tak zcela nevyužitý.

Oddělení sítě pro pracovní stanice, VoIP a Wi-Fi sítě pro návštěvníky a studenty je realizováno pomocí VLAN, případně pomocí subnetů. Blíže nebylo specifikováno [67].

### 3.4. Přepojovací panely a kabeláž

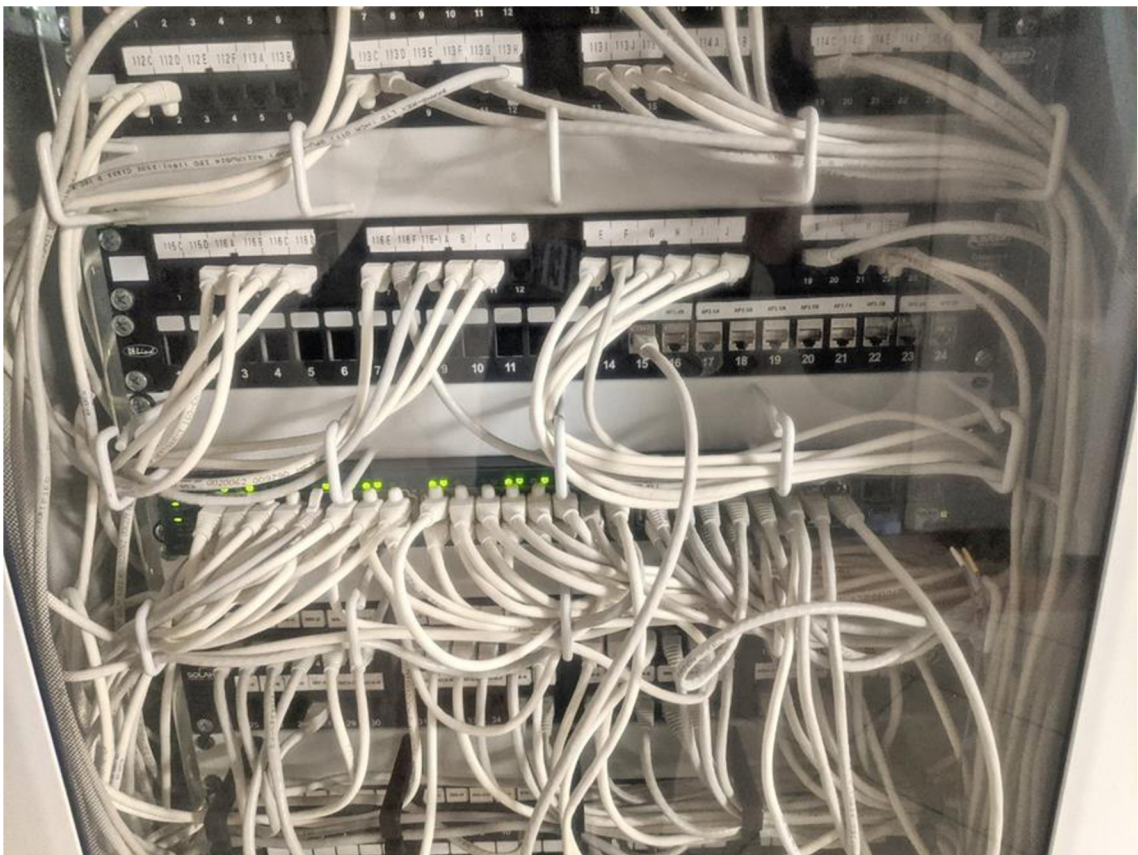
Pro horizontální vedení se používají většinou UTP kabely kategorie 6 od firmy Solarix z šedobílým hořlavým PVC pláštěm, poslední modifikace infrastruktury z roku 2018 používá modré S-FTP kabely kategorie 6A od firmy Datacom s modrým LSZH pláštěm [56]. Pro přepojování je užito dvoumetrových UTP cat. 6 kabelů různých značek, ve většině případů s litou ochranou západky proti nechtěnému odlomení.

Přepojovací panely se používají dvou typů, buď integrované nestíněné 1U 24 portové cat. 6 panely od firmy Optronics, nebo Solarix integrované nestíněné 48portové 2U cat. 6 panely. Kolem roku 2019 přibyl v rozvaděči na chodbě v 2. NP jeden modulární 24 portový 1U stíněný keystone přepojovací panel KELine.

Pro organizaci kabeláže se používají výhradně 1U horizontální organizéry s plastovými nebo kovovými oky.

Optické vany, plnící funkci přepojovacích panelů, se používají dva typy, často jsou v rozvaděči přítomny oba. RIT Smart MT-RJ 48 je 24 portový 1U panel s adaptéry MTRJ, 1U panel KELine pak obsahuje 24 duplexních SC adaptérů.

Identifikační štítky fakultního optického vedení chybí nebo jsou vágní. Optické vany v rozvaděčích nejsou označeny výstražným štítkem Pozor, laserové záření. Správně označený je pouze optický rozvaděč ve 4. NP, který spravuje Masarykova univerzita.



**Obrázek č. 18: Datový rozvaděč na chodbě v 2. NP – detail**

(Zdroj: vlastní zpracování autora)

### **3.5. Značení portů zásuvek**

Pro značení portů datových zásuvek bylo použito zjednodušeného přímého kódu, porty jsou očíslovány podle vzoru XXXXY, kde XXXX představuje tří až čtyřmístné obvykle číselné označení místnosti a Y značí písmenem, o kolikátý port v místnosti od dveří po směru hodinových ručiček se jedná. Mezi označení místnosti a pořadí portu se v případě, že místnost končí písmenem, vkládá pomlčka. Pokud je v dané místnosti pouze

jediný port, písmenko na konci se neuvádí. Výsledný kód tedy může vypadat jako 109, kde jde o první a jediný port v místnosti 109, nebo 007A-A, kde se jedná o první port v místnosti 007A. Pokud je v místnosti více než jeden port, pak z kódu nelze jednoznačně vyčíst, na kolikáté zásuvce v místnosti se daný port nachází; z toho plyne i nemožnost určit, kolik zásuvek se v místnosti skutečně nachází.

Výjimku tvoří značení portů ve 4. NP, kde je postup stejný, jako ve zbytku budovy, místo celého tří až čtyřmístného čísla místnosti se však používá jenom poslední číslice nebo dvoučíslí z čísla místnosti. Výsledný kód tak může vypadat např. jako samotná číslice šest.



**Obrázek č. 19: Zásuvka s portem číslo 6 v místnosti 306, 4. NP**

(Zdroj: vlastní zpracování autora)

Jinak jsou značeny porty pro přístupové body – číslování probíhá podle vzoru APX.YZ, kde AP zůstává vždy, X představuje číslo podlaží, Y značí, o kolikátý přístupový bod v podlaží se jedná, a Z může být písmenné označení, o kolikátý kabel k danému přístupovému bodu se jedná. Kód tedy může vypadat jako AP2.4B, který značí, že se jedná o druhý natažený kabel k čtvrtému přístupovému bodu v 2NP.

Výjimku ve značení přístupových bodů opět tvoří 4. NP, kde se přístupové body značí obdobně jako ve zbytku budovy, místo AP se ale používá W a zcela se vypustila část, která označovala číslo podlaží. Kód tedy vypadá např. jako W1B, který sděluje, že se jedná o druhý kabel prvního přístupového bodu v nejvyšším podlaží.

Datové zásuvky jsou v designu *ABB Tango* s vložkou na jeden nebo dva konektory Keystone.

## **3.6. Provozované síťové aplikace**

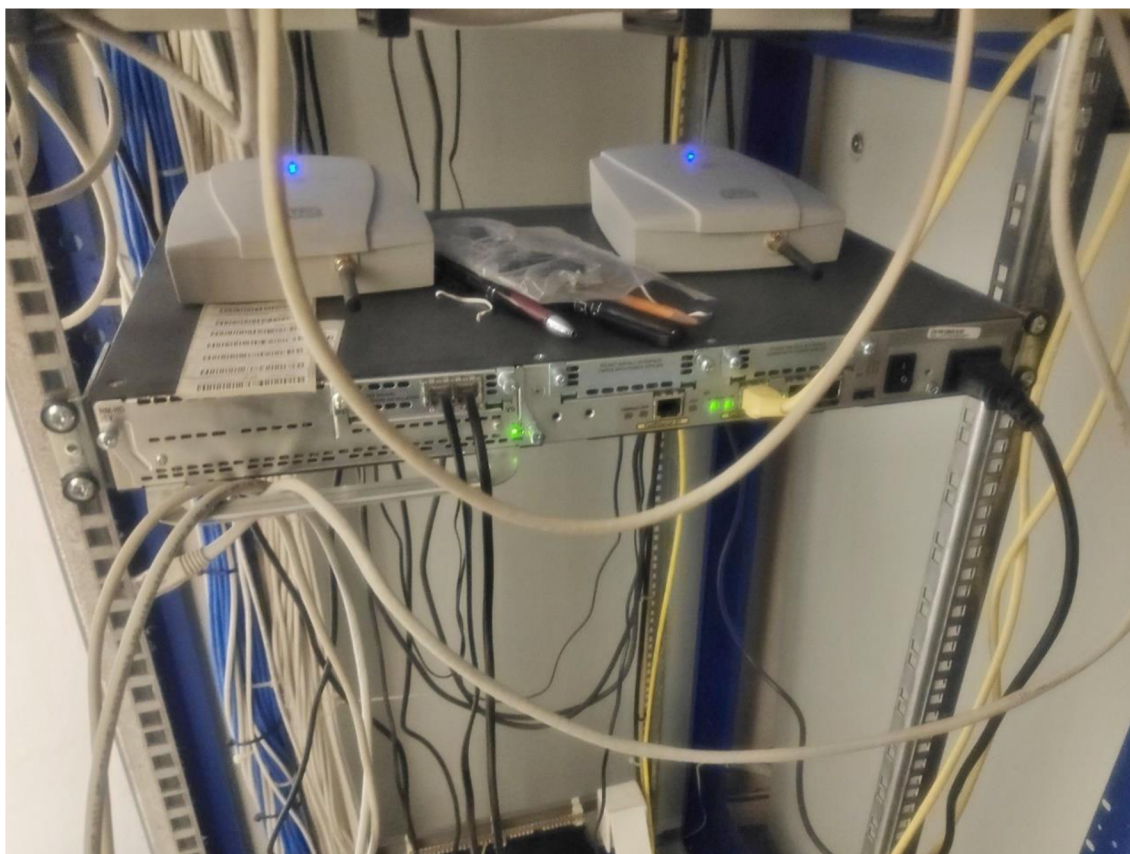
### **3.6.1. Přenos dat**

Primárním účelem kabelážního systému je zajištění připojení k internetu pro zaměstnance a studenty. U zaměstnanců se předpokládá kabelové připojení stanic na jejich pracovišti, u studentů pak primárně Wi-Fi připojení. Pokrytí budovy Wi-Fi signálem je zajištěno celkem 35 přístupovými body, rozmístěnými na základě měření, dodaných investorem [56]. Připojení sítě k internetu je realizováno na rektorátě JAMU prostřednictvím napojení na síť CESNET2 [74]. Měřením bylo zjištěno, že porty pracovních stanic fungují na platformě *Fast Ethernet*; zaměstnanci k rychlosti nemají žádné připomínky [54] [61].

### **3.6.2. VoIP**

Druhým, neméně podstatným úkolem síťové infrastruktury, je přenos VoIP paketů mezi pobočkovou ústřednou na rektorátě a celkem 49 koncovými telefony. K dispozici je kompletní telefonní seznam včetně klapek a fyzických umístění telefonních zásuvek v rámci budovy. Většina IP telefonů jsou různé modely značky Cisco, čtyři telefony v budově zůstávají analogové. Dva z nich jsou napojeny na externí GSM brány 2N EasyGate, v každé z nich je jedna SIM karta od operátora Vodafone. Zbylé dva analogové telefony jsou napojeny na modulární router Cisco série 2600 s rozšiřující telefonní kartou NM-HD-1V, pomocí kterého je realizován převod analogových signálů na IP pakety. Router je umístěn v rámci rozvaděče pod požárním schodištěm v 2. NP a je připojen UTP cat. 6 kabelem k jednomu ze switchů v rozvaděči.





**Obrázek č. 20: Rozvaděč v 2. NP pod schodištěm – detail modulárního routeru a GSM bran**

(Zdroj: vlastní zpracování autora)

Pozůstatky ze staré analogové telefonní sítě jsou stále patrné, na některých místech v budově jsou stále přítomny již dávno nevyužívané telefonní zásuvky CS. Ty mohou být kompletně odstraněny a zazděny.

Celá Janáčkova akademie má se společností Vodafone uzavřenou smlouvu o zajištění napojení na veřejnou telefonní síť, v rámci této smlouvy společnost Vodafone dodala na rektorát JAMU vlastní pobočkovou ústřednu, jejíž správu má plně v režii. Informace o modelu a bližší realizaci napojení nebyly sděleny [66].

### **3.6.3. Ostatní**

V budově se nachází čtyři kamery Samsung SHC 721 A pro bezpečnostní monitoring z vrátnice, obraz je přenášén přes koaxiální kabely do digitálního triplexního rekordéru DV 8000/3 [75]. Nejedná se tedy o IP kamery, a proto nebudou v projektu řešeny.

Podobná bezpečnostní kamera je instalována v koncertním sále a obraz z ní je koaxiálním kabelem přenášén do AVS studia. Tento model kamery má ale i IP funkcionalitu, které se jednou ročně využívá při imatrikulaci studentů, kdy se obraz zobrazuje v nástupní

místnosti před koncertním sálem, číslo místnosti 106. Do budoucna se uvažuje o zavedení dvou interaktivních informačních kiosků, na kterých by se mimo jiné promítaly i záběry ze zmíněné IP kamery. Jeden kiosek by měl být umístěn ve vestibulu v 1. NP, druhý před vchodem do koncertního sálu [76].

Poslední síťovou aplikací je zajištění provozu jedné síťové kopírky v 2. NP, ke které mají přístup zaměstnanci děkanátu a mohou na ní libovolně tisknout, kopírovat a skenovat pracovní dokumenty.

## 4. VLASTNÍ ŘEŠENÍ PROBLEMATIKY

### 4.1. Vymezení problému

Stěžejním tématem, kterým se tato práce zabývá, je otázka, zda stávající systém zachovat a uvést jej do takového stavu, aby byl bezpečný, spolehlivý, nadčasový a snadno udržovatelný, nebo zdali je ekonomicky výhodnější tento systém kompletně zrušit a vystavět místo něj systém zcela nový.

Z analýzy současného stavu vyplývá, že největším problémem je umístění rozvaděčů, značení portů a zcela nesourodé stáří použitých materiálů a s tím souvisejících parametrů. Předmětný systém *nelze řádně revitalizovat bez celkové restrukturalizace*. Některé rozvaděče jsou umístěny tak, že jejich přesun do bezpečnějších míst není možný z důvodu nedostatečné rezervní délky kabelů – kabely by se musely prodloužit, což je nepřijatelné. Ekonomicky nejvýhodnějším řešením se jeví zachování samotných skříní rozvaděčů a aktivních prvků, musí se ale vybudovat nové páteří a horizontální vedení včetně managementu přepojování uvnitř rozvaděčů. Rozvaděče, které jsou v budově používány, se nijak neliší od levnějších, které se prodávají v dnešní době. Používané aktivní prvky Cisco jsou povětšinou starší, ale stále využitelné.

### 4.2. Požadavky investora

Investor poskytl jasné požadavky stran rozmístění a počtu uživatelských zásuvek – současné rozmístění datových zásuvek je vyhovující, proto není nutné pozice zásuvek, až na pár výjimek, měnit. Na základě předchozího měření je potřeba rozmístit nové zásuvky pro umístění Wi-Fi přístupových bodů, z hlediska budoucího rozšiřování sítě je potřeba zajistit přípojky ve všech učebnách v 4. NP. Investor si nepřeje, aby byly kabely trasovány viditelně na povrchu v podobě plastových lišt. Je také vhodné odstranit staré analogové telefonní zásuvky CS, které už dávno nejsou používány.

Poskytnuté materiály pro podporu návrhu představují půdorysy všech pater [62], seznam telefonních zásuvek v budově, dokumentace o elektroinstalaci [55], část projektové dokumentace o Wi-Fi přístupových bodech [56] a předávací protokol akce rozšíření zabezpečovací techniky [75].

### **4.3. Rozbor řešení a jiných variant**

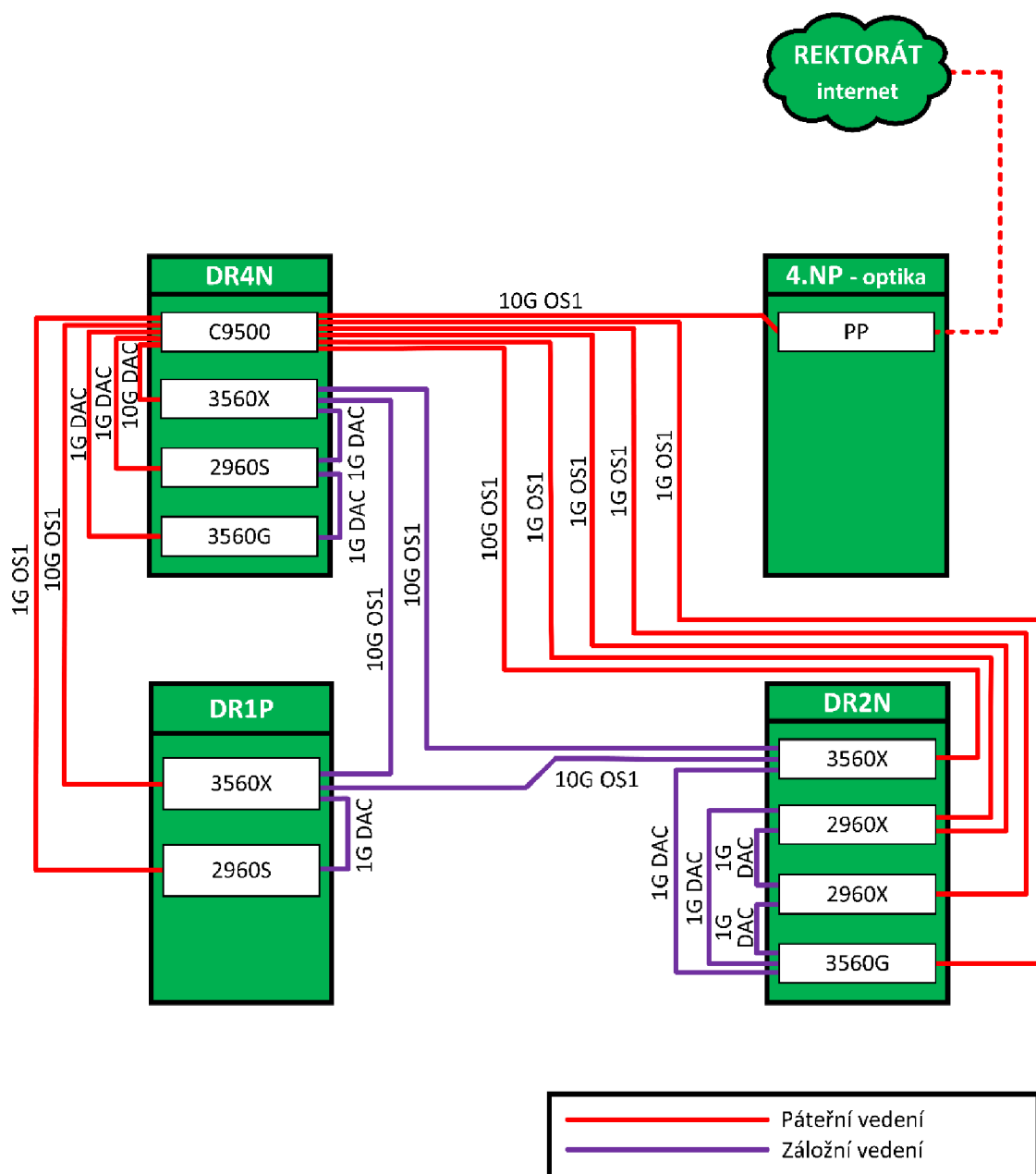
Navržené řešení je prezentováno jako Příloha č. 1 této práce, který obsahuje příslušnou projektovou dokumentaci. Návrh se zabývá dříve nastíněným řešením odstranění starého kabelážního systému a vybudováním nového, jednotného systému strukturované kabeláže s využitím co největšího množství znovu využitelných prvků ze systému zrušeného. Využijí se především některé rozvaděčové skříně a všechny aktivní prvky, které se v případě budoucího upgradu dají velmi snadno vyměnit bez razantního zásahu do celkového systému.

V kapitole jsou nastíněna možná jiná řešení včetně odůvodnění výběru zvoleného řešení.

#### **4.3.1. Blokové schéma**

Tři navržené datové rozvaděče jsou umístěny v 1. PP, 2. NP a 4. NP, uvnitř jsou použity výhradně aktivní prvky ze stávající síťové infrastruktury. Rozvaděče se nacházejí vždy v levém nebo pravém křídle, co nejbližší středu budovy. Jelikož jsou ve střední části objektu vždy velké místnosti, které se využívají nebo budou využívat, nelze ani v jednom patře rozvaděč umístit přímo do středu budovy, odkud by kabeláž byla stejně dlouhá na obě strany.

Návrh využívá hvězdicovou topologii se switchem Cisco C9500 jako centrálním prvkem, umístěným v rozvaděči DR4N. Od centrálního switchu ke každému dalšímu switchi vede vždy alespoň jedna trasa pro plně duplexní komunikaci buď v podobě dvou vláken optického kabelu, nebo pomocí DAC kabelu v rámci rozvaděče. Mezi každým rozvaděčem jsou natažena redundantní vlákna, která plní funkci záložních tras i jako rezerva pro budoucí využití.



Obrázek č. 21: Schéma fyzické topologie navrhnuté sítě

(Zdroj: vlastní zpracování autora)

### 4.3.2. Optická páteřní sekce

Pro páteřní sekci mezi rozvaděči je využíván optický kabel s 24mi singlemode OS1 9/125 $\mu$ m vlákny, *breakout* konstrukce pro snazší konektorování, s *LSZH pláštěm* z důvodu bezpečnosti v případě zahoření. Kabel je na obou stranách zaveden do optické vany v příslušném rozvaděči, kde je namotán na cívky pro vytvoření dostatečné rezervy. Každé vlákno je pak zakončeno konektorem *LC s přímým broušením UPC* a zapojeno do adaptéru v čele optické vany. Na používaná vlákna navazuje optický patch cord s duplexními vlákny, totožnými s použitými v optickém kabelu. Patch cord je zapojen

do SFP+ nebo SFP modulu v příslušném switchi. Nepoužívaná vlákna, zakončená na přepojovacím čele optické vany, slouží jako rezerva pro budoucí využití.

Napojení na optický rozvaděč v 4. NP je realizováno optickým kabelem s 12ti singlemode 9/125 $\mu$ m OS1 vlákny, konstrukce breakout, LSZH plášť. Jelikož centrální switch Cisco C9500 používá pro uplink porty pouze rozhraní QSFP28, je nutné dokoupit jeden *QSA adaptér*, který umožní zapojení stávajícího SFP+ modulu do QSFP28 portu do té doby, než se přejde na rychlejší páteřní síť do rektorátu a bude se moci zakoupit QSFP transceiver. Počet dvanácti vláken je zvolen z důvodu budoucího možného využití čtyř příchozích a čtyř odchozích vláken pro 40GE přes QSFP modul, zbylé dvě příchozí a dvě odchozí pro jako rezerva.

Vzájemné propojení switchů je realizováno pomocí DAC kabelů nebo SFP/SFP+ transceiverů. Pro zajištění 100% kompatibility s aktivními prvky byly vybrány výhradně transceivery značky Cisco. Pro snížení finálního rozpočtu je možné zakoupit moduly od jiných výrobců, je ale nutné se předem ujistit o jejich kompatibilitě s aktivními prvky Cisco.

V současné době se začíná upouštět od multimodových vláken z důvodu zastaralosti samotného principu přenosu po těchto vláknech. Výstavba nové infrastruktury na základě multimodových vláken by nebyla do budoucna perspektivní [77] [78], a proto návrh používá výhradně singlemodových kabelů, jejichž pořizovací cena včetně potřebné infrastruktury je vyšší, nabízí ale do budoucna snadný přechod na výrazně rychlejší přenosové standardy bez nutnosti měnit nebo přidávat další kabeláž [79].

### **4.3.3. Metalická horizontální sekce a pracovní vedení**

Pro metalickou sekci se používá UTP kabel kategorie 6A s X křížem a *alien bariérou*, s LSZH pláštěm. Zvolený kabel je certifikován pro rychlosti 10 Gbps na 100 metrech elektrického vedení, což pro investora představuje více než dostatečnou rezervu na horizont následujících *minimálně 10 let*. Nestíněná varianta je zvolena z důvodu nižší pořizovací ceny kabelu i příslušenství, z důvodu snazší pokládky a celkové snazší manipulovatelnosti oproti variantě stíněné. Elektrická rozvodná síť v budově již byla přestavěna na variantu TN-C-S a stíněná kabeláž by proto mohla být aplikována, prostředí budovy ale není definováno jako náchylné pro elektromagnetické rušení a stíněná varianta proto není nutná.

Kabeláž horizontální sekce je zakončena na obou stranách modulárním jackem RJ-45, barevně odlišeným dle typu provozované síťové aplikace. Rozlišují se barvy pro přístupové body, IP telefony, datovou zásuvku a pro rezervní porty. Stejných barev je použito u patch cordů, čímž je zajištěna ochrana úrovně 0 řešení NISS [12] [80] společnosti Panduit dle ISO 27033 a ISO 27001. Aplikace vyšší bezpečnostní úrovně NISS by nebyla ekonomicky výhodná a ani opodstatněná. Pro barevné odlišení lze použít i jiné barevné spektrum, nedoporučuje se ale červený kabel, který byl dříve standardně asociován s kříženým kabelem [12] [43]. Všechny patch cordy mají ochranu aretace proti zaháknutí nebo odlomení.

Pro konektorování se používá standard *T568B*, který je pro nové instalace častější [81], fakticky ale použití jednoho nebo druhého standardu nemá na funkci žádný vliv, pokud je dodržován v celé budově [43]. Patch panely jsou použity standardní 24 portové na 1U výškovou jednotku. Využití vysokohustotního řešení není odůvodněné a pro kabely kategorie 6A by bylo velmi nepraktické. Z důvodu vyšší flexibility a snazší možnosti budoucí expanze či úpravy je jednoznačně výhodnější řešení modulární oproti integrovanému.

Uživatelské zásuvky jsou v konzervativním, ale stále moderním designu *ABB Tango*. Elektroinstalační krabice jsou používány výhradně extra hluboké z důvodu zajištění minimálního poloměru ohybu kabelu kategorie 6A.

Každý port zásuvky musí být označen kódem, který koresponduje s kódem na patch panelu. Pro značení je užito zjednodušeného přímého kódu v podobě *XXXX.Y.Z*, kde *XXXX* představuje číslo místnosti, *Y* značí o kolikátou zásuvku v místnosti od podlahy zleva od dveří se jedná, *Z* je číslo portu v zásuvce zleva. Přímý kód je použitý z důvodu jednoznačně snazší rozpoznatelnosti oproti kódu reverznímu i za cenu toho, že na portu zásuvky zabírá víc místa.

Celkem na celý předmětný objekt bude spotřebováno cca 16 035,5 metrů horizontální metalické kabeláže. Průměrná délka segmentu je 40,5 metrů, celkem projekt řeší 396 linek, z nichž 239 je aktivních a 157 je rezervních. Na jeden rozvaděč tak průměrně připadá 80 aktivních datových zásuvek a 52 neaktivních, záložních, které jsou obsluhovány průměrně třemi switchi. Pro Wi-Fi přístupové body jsou vždy vedeny dva samostatné kabely strukturované kabeláže. Délky tras byly kalkulovány z půdorysů podle uvedeného měřítka. Výška podlaží byla započítána jako 5 metrů pro 1. NP, 2. NP a 3. NP, 1. PP má 7 metrů, 4. NP má 3 metry. Tloušťka průrazu stropu je vždy počítána 0,5 metru.

#### **4.3.4. Rozvaděče**

Na rozvaděčích se ušetřila značná částka znovupoužitím rozvaděčů původních, které svými funkcemi zůstávají stále relevantní. Rozmístěné tři rozvaděče řešené v této práci jsou označovány jako DR1P, DR2N a DR4N – podle podlaží, ve kterých se nacházejí. Vzhledem k jejich počtu není třeba sofistikovanějších označení. Optické vany v rozvaděčích jsou vždy označeny výstražným štítkem, informujícím o laserovém záření.

Rozvaděče jsou nově vždy umístěny v malé uzamykatelné místnosti pro zamezení nežádoucí manipulace neoprávněnými osobami. Jeden rozvaděč je otevřené rámové konstrukce, zbylé jsou klasické skříňové. Napájení prvků a zemnění celého rozvaděče je řešeno celokovovými 1U napájecími panely, které mohly být znovu využity z předcházejícího systému.

K organizaci kabeláže přispívají vyvazovací lišty na zvolených patch panelech a nově zakoupené 4U horizontální kabelové organizéry. Organizéry o výšce 4U jsou voleny z důvodu nepřekročení minimálního poloměru ohybu kabelu kategorie 6A. Pro organizaci vyššího počtu optické kabeláže v rozvaděči DR4N je využit jeden 1U horizontální organizér z původního systému.

Datový rozvaděč DR1P je o něco méně obsazený než zbývající dva rozvaděče. V návaznosti na možné budoucí rozšíření sítě do levého křídla budovy [60] tak umožňuje snadnou expanzi.

#### **4.3.5. Trasování**

Investor požaduje, aby kabeláž nebyla vedena viditelně na povrchu, proto není možné použít parapetní žlaby nebo plastové lišty. Je tedy nutné počítat s dražším způsobem trasování – vedení výhradně v korugovaných chráničkách nebo v kovových žlabech.

Korugované chráničky jsou položeny buď ve stěnách, nebo ve stropě. V některých případech je možné využít stávající položené chráničky, například v 2. NP napříč podlažím, je ale nutné nejprve zjistit, odkud a kam přesně vedou a zda je jich kapacita dostatečná. V případě nedostatečné kapacity se musí zazdít další chránička.

Zvolené chráničky se vyrábějí v různých průměrech, čímž je zajištěna dostatečná kapacita pro jakýkoli počet průchozích kabelů. Kapacita musí být z důvodu snazší manipulace a budoucí možné příkládky minimálně o 30 % větší než napočítaná kapacita pro všechny průchozí kabely. Vybraný model chráničky nemá zevnitř vroubky pro výrazně snazší zatahování kabelů.





**Obrázek č. 22: Korugovaná chránička Kopos Kopoflex, různé průměry**

(Zdroj: [82])

Kabelové svazky v korugovaných chráničkách se dělí ve velkých rozbočovacích elektroinstalačních krabicích s víkem, které mohou být umístěny zcela neviditelně pod omítku. V tom případě je nutné zachovat prováděcí dokumentaci s přesnými pozicemi krabic, jinak by se schovaná krabice v případě kabelové příkládky velmi obtížně hledala. Uvnitř krabice má na sobě každý oddělený svazek štítek s popisem, kam vede. K popiskům slouží páska se štítkem na suchý zip.

Vybrané kabelové žlaby jsou celokovové a neperforované. Kabely se v žádném případě nezahřívají tak, že by potřebovaly chlazení skrze perforaci žlabů. Perforace by naopak časem způsobila deformaci kabelů jejich vlastní vahou. Kabely uvnitř žlabů jsou vysvazkovány pomocí pásky se suchým zipem. Kabelové žlaby se vyrábí v různých šířkách a výškách a jejich kapacita se proto dá snadno přizpůsobit počtu průchozích kabelů. Stejně jako v případě korugovaných chrániček, i kapacita žlabů musí být minimálně o 30 % větší než napočítaná kapacita pro všechny průchozí kabely. Pro zajištění minimálního poloměru ohybu je při vertikálním klesání nebo stoupání kabelu z nebo do žlabu použit tzv. kabelový vodopád.

V případě křížování či souběhu navrhnuté trasy se silovým vedením budou dodrženy minimální rozestupy pro minimalizaci rušení. Všechny kabelové žlaby jsou dle ČSN 33 2000-5-54 ed.3, ČSN EN 61140 ed.3 a ČSN 33 2000-4-41 ed.3 vodivě pospojovány

a uzemněny zemnicím vodičem do nejbližšího datového rozvaděče na k tomu určeném místě.

Podle normy ČSN EN 50173-4 ed.2 jsou vybrané kabely v trasách vybaveny pláštěm z bezhalogenového LSZH materiálu, který při zahoření neprodukuje jedovaté plyny. Z bezhalogenového materiálu jsou i korugované chráničky, v případě požáru je tak celý systém z pohledu vypouštění jedovatých látek do ovzduší naprosto bezpečný.

#### **4.3.6. Aktivní prvky a jejich doporučené nastavení**

Navrhnuté řešení pracuje výhradně s aktivními prvky, které jsou k dispozici z předchozího systému, pouze se dokupují další SFP+ moduly pro multimode optická vlákna. Doporučené jsou transceivery značky Cisco, u kterých je zaručená kompatibilita s používanými aktivními prvky Cisco. Z dostupných switchů byly využity všechny kromě modelu Cisco 3850XS.

Pro každý koncový switch je reálná šířka pásma pro používaný port s přihlédnutím k předpokládanému zatížení sítě vypočtena na průměrně 100 Mbit/s pro switche bez napojených přístupových bodů a průměrně na 400 Mbit/a pro switche s napojenými přístupovými body. Je splněn doporučený subskripční poměr kolem 4:1 nebo menší [46]. Dle analýzy stávajícího systému aktuálně není dosahováno vyšších rychlostí. Pro výpočet subskripčního poměru byly použity hodnoty 3000 Mbit/s podle nejvýkonnějšího přístupového bodu Cisco v nabídce [83], 100 Mbit/s pro pracovní stanice a 10 Mbit/s pro VoIP telefony na základě dostupných informací o potřebné šířce pásma pro VoIP telefony [39] [40]. U prvků v DR1P jsou vypočítané hodnoty o něco větší z důvodu rezervy pro případné napojení levého křídla podlaží [60].

Kromě switchů Cisco 3560X, které jsou opatřeny síťovým modulem C3KX-NM-10G s 10Gbit/s SFP+ uplink porty, jsou všechny koncové switche vybaveny omezenými 1Gbit/s SFP uplink porty. Na jednom switchi Cisco 2960X v rozvaděči DR2N je nastavená agregace uplink portů 49 a 50 pro zvýšení šířky pásma na 2 Gbit/s. Agregace portů je možná vícero způsoby na L2 i L3 vrstvě, preferovaný způsob je pomocí *LACP* protokolu na L2 vrstvě.

Návrh se zabývá i redundantními záložními trasami. Deaktivaci záložních tras je možno řešit preferovaným způsobem pomocí *RSTP* protokolu na úrovni L2. Jelikož kromě dvou jsou všechny switche L3, lze problematiku odpojení tras řešit i na úrovni L3 zápisem záložních tras do routovacích tabulek se zvýšenou metrikou oproti hlavním trasám a

aktivací dynamického routování s přihlédnutím ke statickým zápisům. Switche 2960X nabízejí pouze omezenou L3 funkcionalitu a proto by v případě řešení problematiky na úrovni L3 bylo nutné použít pouze statické routování. Způsob realizace odpojení záložních tras bude vybrán IT oddělením investora. *Smyslem záložních tras* není plně nahradit funkci tras primárních. Účelem záložních tras je zajistit alespoň částečný, *omezený provoz* po dobu, než se primární trasy opraví v případě poruchy.

Celou síť je potřeba z hlediska bezpečnosti a spravovatelnosti rozdělit do alespoň tří logických celků – jeden celek pro Wi-Fi síť, jeden pro datovou síť a jeden pro VoIP telefony. Dělení je možno realizovat na vrstvě L2 pomocí VLAN, nebo na vrstvě L3 pomocí subnetů. V praxi je časté použití obou technik zároveň [84].

Všechny použité switche mají alespoň základní *L3 funkcionalitu* a subnetting lze realizovat. Jednodušší způsob oddělení je pomocí VLAN, kde každý logický funkční celek sítě bude pracovat v jiné VLAN. Koncové porty switche budou nastaveny jako *access porty*, koncová zařízení si tedy nebudou vědoma, že jsou součástí VLAN, a VLAN ID bude ethernetovým rámcům přidělováno switchem. Uplink porty switchů budou nastaveny jako *no-negotiate trunk porty* pouze pro používané VLAN ID, rámce s jinými VLAN ID budou zahazovány. Tím je zabráněno *switch spoofingu*.

Rozhodnutí, zda bude síť oddělena na úrovni L2 nebo L3, je na preferencích a firemní politice investora, doporučená ale je kombinace obou metod, kde pro jednu VLAN je vyhrazen jeden subnet. Technika VLAN by měla být z bezpečnostních důvodů realizována v každém případě alespoň pro oddělení sítě s VoIP telefony. Probíhající hovory se dají s určitými znalostmi odposlouchávat pomocí známého programu Wireshark, určeného pro síťovou analýzu [28]. Oddělením VoIP sítě lze potenciálnímu útočníkovi možnost odposlouchávání alespoň trochu znesnadnit.

Lze se domnívat, že investor již nyní využívá VLAN pro oddělení VoIP sítě [85] a lze bezpečně předpokládat, že tato forma oddělení je aplikována po celé Janáčkově akademii, nejen na Hudební fakultě, a je potřeba toto nastavení respektovat. Z toho důvodu není možné určit přesné nastavení VLAN ID pro VoIP síť, aniž by investor prozradil více informací ohledně oddělení sítí.

Na portech pro VoIP telefony, Wi-Fi přístupové body a IP kameru bude zapnutá funkce PoE. Při maximálních průměrných 25 W pro každý AP a 7 W na telefon bude každý switch dodávat průměrně 135 W, což v ani jednom případě nepřekračuje *PoE budget* příslušných switchů. Pokud některý z investorem dodaných přístupových bodů bude mít

spotřebu překračující možnou dodávanou energii danou standardem PoE+, bude nutné využít *externí PoE injektory*.

Prioritizace paketů bude zajištěna nastavením *QoS* s upřednostněním VoIP paketů pro bezproblémové netrhané telefonáty. Na portech pro místnosti 108 a 116-0 bude nastavena prioritizace odchozích UDP RTMP/RTMPS video streamů, kvůli současnému streamování absolventských koncertů na školní YouTube kanál.

#### 4.3.7. Rozpočet, zhodnocení návrhu a délka trvání realizace

Finální rozpočet za celý projekt je stanoven na 1,6 milionu Kč bez DPH. Z této částky představuje 65 % suma za materiál, 26 % cena za instalační práce a zbylých 9 % je cena za samotný návrh projektu. Cena instalačních prací byla stanovena dle oborových standardních hodnot [86]. Cena za návrh projektu je stanovena na 13 % z ceny za materiál, což představuje nejčastější cenu za návrh dokumentace v oboru [87] [88]. Ceny materiálu jsou určovány z nabídek největších českých obchodů se sortimentem pro výstavbu datových sítí.

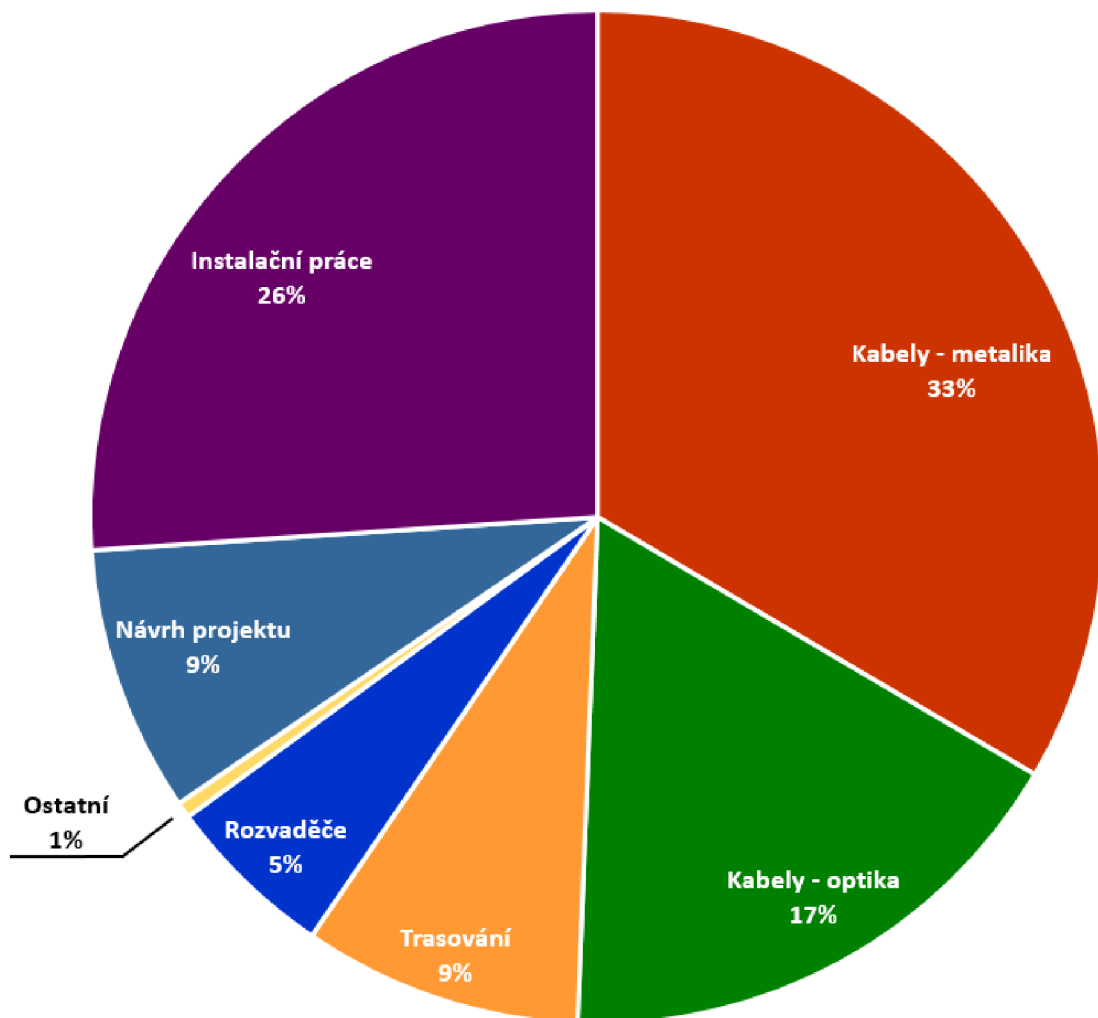
**Tabulka č. 9: Rozpočet vybraného řešení**

(Zdroj: vlastní zpracování autora)

Položka	Cena
Materiál – kabely metalické:	540 994,76 Kč
Materiál – kabely optické:	277 389,56 Kč
Materiál – trasování:	143 7105,59 Kč
Materiál – rozvaděče:	87 561,00 Kč
Materiál – ostatní:	8 212,84 Kč
<b>Materiál – celkem:</b>	<b>1 057 868,75 Kč</b>
<b>Instalační práce</b>	<b>420 836,50 Kč</b>
<b>Návrh projektu:</b>	<b>137 522,94 Kč</b>
<b>Rozpočet celkem:</b>	<b>1 616 228,19 Kč</b>

U veřejné instituce představuje cena návrhu klíčový faktor, podle kterého se rozhoduje, na což byl brán zřetel po celou dobu tvorby návrhu. V případě realizace se může konečný rozpočet mírně lišit – z důvodu uvedení průměrné ceny za korugované chráničky, elektroinstalační krabice a kabelové žlaby různých velikostí, kde se cena liší podle velikosti. Znovuvyužitím některých dostupných materiálů v budově a výběrem levnějších

variant uvedených materiálů v dokumentaci se může rozpočet snížit a dostat pod 1,5 milionu Kč.



**Obrázek č. 23: Grafické znázornění poměrů cen položek rozpočtu**  
(Zdroj: vlastní zpracování autora)

Očekávaná doba trvání realizace projektu je stanovena na tři měsíce. Vzhledem k charakteristice provozu vysokoškolské instituce je nutné začít s pracemi koncem akademického roku a dokončit je se začátkem akademického roku následujícího.

## ZÁVĚREČNÉ ZHODNOCENÍ

Cílem této práce bylo zanalyzovat současný stav systému strukturované kabeláže na Hudební fakultě Janáčkovy akademie múzických umění v Brně a navrhnout řešení, jak systém uvést do patřičného stavu. Bylo třeba zodpovědět otázku, zda je ekonomicky výhodnější systém zachovat a upravit, aby byl v přijatelné úrovni a splňoval aktuálně platné normy, nebo je lepší systém kompletně zrušit a vystavět místo něj systém zcela nový.

Teoretická část práce objasnila fundamentální pojmy, které jsou ve zbytku práce využívány, a uvedla je v širší kontext, než je v rámci této práce nezbytné.

V návaznosti na provedenou analýzu současného stavu byl popsán aktuální stav síťové infrastruktury v předmětném objektu a byl vytyčen stěžejní problém – značná nesourodost použitých materiálů a tomu odpovídající nekonzistence přenosových parametrů. Z toho důvodu není možné zachovat jednu část systému, aniž by přitom nebylo nutné změnit výraznou část zbytku systému.

Při zpracování analýzy současného stavu bylo velmi těžké se v síti zorientovat a dostat o ní relevantní technické informace. Netechničtí zaměstnanci však byli velmi vstřícní a ochotní se podělit o jakékoli informace, které mohli poskytnout. Informace o aktuálních trendech v oblasti výstavby síťové infrastruktury byly přebírány z webových diskusí, kde se problematikou zabírají profesionálové.

I díky tomu je výstupem této práce návrh, který může být s drobnými úpravami investorem použit jako technická část zadávací dokumentace pro realizační projekt. Navržené řešení pracuje s pojmem revitalizační projekt, jehož cílem je upravit stávající síťovou infrastrukturu a uvést ji do jednotného stavu, ze kterého mohou vycházet další budoucí projekty. Tento cíl byl prací naplněn a výsledný jednotný kabelážní systém je snadno spravovatelný, bezpečný a dostatečně naddimenzovaný pro nevyhnutelný upgrade aktivních prvků v budoucnosti.

Závěrem byla shrnuta ekonomická stránka věci. Návrh ukazuje kompetitivní řešení s nižší cenou, než jakou by mohla poskytnout konkurence, nízké ceny je dosaženo mimo jiné i využitím stávajících prvků infrastruktury.

## SEZNAM POUŽITÝCH ZDROJŮ

- [1] Studio NMDS. *Designmanuál: Jednotný vizuální styl Janáčkovy akademie múzických umění*. Verze 1.0. Praha, 2019.
- [2] HLADKÁ, Eva a Tomáš REBOK. *Úvod do světa počítačových sítí: PB156: Počítačové sítě* [přednáška]. Brno, 2018 [cit. 2021-4-24]. Dostupné z: <https://is.muni.cz/el/fi/jaro2018/PB156/um/lecture1.pdf>. Masarykova univerzita, Fakulta informatiky.
- [3] TANENBAUM, Andrew S. a David J. WETHERALL. *Computer Networks*. 5th ed. Boston: Pearson Prentice Hall, 2011. ISBN 978-0-13-212695-3.
- [4] HLADKÁ, Eva a Tomáš REBOK. *Fyzická a linková vrstva: PB156: Počítačové sítě* [přednáška]. Brno, 2018 [cit. 2021-4-24]. Dostupné z: <https://is.muni.cz/el/fi/jaro2018/PB156/um/lecture2.pdf>. Masarykova univerzita, Fakulta informatiky.
- [5] SPURGEON, Charles E. *Ethernet: The Definitive Guide*. Cambridge: O'Reilly Media, 2000. ISBN 9781565926608.
- [6] ELLIS, Justin. Half & Full Duplex. *Comms Express: delivering I.T. fast* [online]. Chelmsford Australia, 2017 [cit. 2021-4-24]. Dostupné z: <https://www.comms-express.com/infozone/article/half-full-duplex/>
- [7] 10GB Ethernet is Full Duplex Only. *Xmultiple technologies, Inc.: Your Source For Connector Innovation* [online]. Simi Valley USA, 2017 [cit. 2021-4-24]. Dostupné z: <http://www.xmultiple.com/xwebsite-forum8831-10gb.htm>
- [8] LYNSKEY, Eric. *Auto - negotiation for 10GBASE negotiation for 10GBASE -T* [prezentace]. Vancouver CA, 2004 [cit. 2021-4-24]. Dostupné z: [https://iee802.org/3/10GBT/public/jan04/lynskey\\_1\\_0104.pdf](https://iee802.org/3/10GBT/public/jan04/lynskey_1_0104.pdf). University of New Hampshire.
- [9] 100Base-T. *PCMag: Encyclopedia* [online]. New York USA: PCMag Digital Group, 2013 [cit. 2021-4-24]. Dostupné z: <https://www.pcmag.com/encyclopedia/term/100base-t>
- [10] VOJÁČEK, Antonín. Auto-Negotiation = automatické nastavení Ethernet komunikace. *Automatizace.hw.cz: rady a poslední novinky z oboru* [online]. Praha, 2006 [cit. 2021-4-24]. Dostupné z: <https://automatizace.hw.cz/clanek/2006053001>
- [11] TRULOVE, James. *Sítě LAN: hardware, instalace a zapojení*. Praha: Grada, 2009. Profesionál. ISBN 978-80-247-2098-2.

- [12] JORDÁN, Vilém a Viktor ONDRÁK. *Infrastruktura komunikačních systémů I: Univerzální kabelážní systémy*. Druhé rozšířené vydání. Brno: CERN, 2015. ISBN 987-80-214-5115-5.
- [13] What is the real difference between CAT6 and CAT6A? *Warren and Brown Networks* [online]. Maidstone UK, 2020 [cit. 2021-4-24]. Dostupné z: <https://wbnetworks.com.au/blog/what-is-the-real-difference-between-cat6-and-cat6a>
- [14] 10GBASE-T a strukturovaná kabeláž. *SOLARIX* [online]. Brno, 2014 [cit. 2021-4-24]. Dostupné z: <https://www.solarix.cz/info.jsp?name=10gbaset>
- [15] DANIEL, Brett. What Is an SFP Port? *Trenton Systems* [online]. Lawrenceville, 2020 [cit. 2021-4-24]. Dostupné z: <https://www.trentonsystems.com/blog/what-is-an-sfp-port>
- [16] SFP moduly. *CZC.cz: rozumíme vám i elektronice* [online]. Ostrava, 2021 [cit. 2021-4-24]. Dostupné z: <https://www.czc.cz/sfp-moduly/produkty>
- [17] QSFP-QSFP-DAC-0.5-CIS twinaxiální DAC kabel QSFP+, 40Gb/s, 0,5m, pasivní, Cisco kompatibilní. *Lancomat: vše pro strukturované kabeláže, optické sítě a rozvaděče* [online]. Praha, 2021 [cit. 2021-4-24]. Dostupné z: <https://www.lancomat.cz/qsfp-qsfp-dac-0-5-cis-twinaxialni-dac-kabel-qsfp-40gb-s-0-5m-pasivni-cisco-kompatibilni-p167471/>
- [18] Understanding the difference between SFP+ and SFP28 Transceiver. *OPTCORE* [online]. Suzhou China, 2019 [cit. 2021-4-24]. Dostupné z: <https://www.optcore.net/archive25874/>
- [19] RHOADS, Marvin. 10G SFP+ Auto-Negotiating to 1G. *Cisco Community* [online]. San Jose USA: Cisco Press, 2015 [cit. 2021-5-6]. Dostupné z: <https://community.cisco.com/t5/switching/new-thread-10g-sfp-auto-negotiating-to-1g/td-p/2656580>
- [20] SFP vs SFP+ vs QSFP: What's the difference? *Black Box* [online]. Lawrence USA, 2019 [cit. 2021-4-24]. Dostupné z: <https://www.blackbox.nl/en-nl/page/45241/Resources/Technical-Resources/Black-Box-Explains/lan/SFP-vs-QSFP-What-s-the-difference>
- [21] All About QSA Adapter. *Mellanox Networking Technologies* [online]. Jokne'am Izrael, 2018 [cit. 2021-4-24]. Dostupné z: <https://community.mellanox.com/s/article/all-about-qa-adapter>



- [22] Difference between single mode fiber and multi mode fiber. *AD-net Technology Taiwan* [online]. Miao-li Taiwan, 2006 [cit. 2021-4-24]. Dostupné z: <https://www.ad-net.com.tw/difference-between-single-mode-fiber-and-multi-mode-fiber/>
- [23] BHAUMIK, Sudipta a Andrew MCGRATH. *Differences between OM1, OM2, OM3, OM4, OS1, OS2 fiber optic cable nomenclatures* [katalogový list]. Púne India, 2013 [cit. 2021-4-24]. Dostupné z: [https://www.stl.tech/optical-interconnect-products/optical-fibre/pdf/Differences\\_between\\_OM1\\_\\_OM2\\_\\_OM3\\_\\_OM4\\_.pdf](https://www.stl.tech/optical-interconnect-products/optical-fibre/pdf/Differences_between_OM1__OM2__OM3__OM4_.pdf)
- [24] What Is Wi-Fi? *Cisco* [online]. San Jose USA: Cisco Press, 2020 [cit. 2021-4-24]. Dostupné z: <https://www.cisco.com/c/en/us/products/wireless/what-is-wifi.html>
- [25] Co je to vlastně WiFi? Jaké jsou možnosti bezdrátových sítí. *Újezd.net: a můžete to rozjet* [online]. Praha, 2019 [cit. 2021-4-24]. Dostupné z: <https://www.ujezd.net/co-je-vlastne-wifi-jake-jsou-moznosti-bezdratovych-siti-0>
- [26] IEEE 802.1Q Frame Format. *Huawei Support* [online]. Shenzhen China, 2019 [cit. 2021-4-24]. Dostupné z: <https://support.huawei.com/enterprise/en/doc/EDOC1100088104>
- [27] RSTP – Rapid Spanning Tree Protocol. *SoC-e: Taking Advantage From Reconfigurable Technology* [online]. Bilbao Spain, 2017 [cit. 2021-4-24]. Dostupné z: <https://soc-e.com/rstp-rapid-spanning-tree-protocol/>
- [28] HARTPENCE, Bruce. *Packet Guide to Routing and Switching*. Cambridge: O'Reilly Media, 2011. ISBN 9781449306557.
- [29] BOUŠKA, Petr. *Co je to VLAN* [online]. Plzeň, 2007 [cit. 2021-4-24]. Dostupné z: <https://www.samuraj-cz.com/clanek/vlan-virtual-local-area-network/>
- [30] Inter-VLAN Routing. *CCNA Blog* [online]. San Jose USA: Cisco Press, 2014 [cit. 2021-4-24]. Dostupné z: <https://www.ccnablog.com/inter-vlan-routing/>
- [31] Cisco Networking Academy's Introduction to VLANs. *Cisco Press* [online]. San Jose USA: Cisco Press, 2014 [cit. 2021-4-24]. Dostupné z: <https://www.ciscopress.com/articles/article.asp?p=2181837&seqNum=10>
- [32] SAGE, Jean-Jackues. PoE technology: Part 1: Introduction. *Nexans: Brings energy to life* [report]. Paříž Francie, 2018 [cit. 2021-4-24]. Dostupné z: [https://www.nexans.com/Corporate/files/WP\\_POE-1\\_v2-EN\\_3.pdf](https://www.nexans.com/Corporate/files/WP_POE-1_v2-EN_3.pdf)

- [33] Co je to PoE? (Power over Ethernet). *NETGEAR Support* [online]. San Jose USA, 2020 [cit. 2021-4-24]. Dostupné z: <https://kb.netgear.com/cs/209/Co-je-to-PoE-Power-over-Ethernet>
- [34] Jaký je rozdíl mezi pasivním a aktivním PoE? *i4wifi.cz* [online]. Praha: 100MEGA Distribution, 2019 [cit. 2021-4-24]. Dostupné z: <https://www.i4wifi.cz/cs/faq/370-jaky-je-rozdil-mezi-pasivnim-a-aktivnim-poe>
- [35] HLADKÁ, Eva a Tomáš REBOK. *Síťová vrstva: PB156: Počítačové sítě* [přednáška]. Brno, 2018 [cit. 2021-4-24]. Dostupné z: <https://is.muni.cz/el/fi/jaro2018/PB156/um/lecture3.pdf>. Masarykova univerzita, Fakulta informatiky.
- [36] ŠPIČÁK, Jan. *Kritická infrastruktura: IPv4 adresní prostor*. Brno, 2020. Semestrální práce. Vysoké učení technické v Brně, Fakulta podnikatelská. Vedoucí práce Viktor Ondrák.
- [37] SHAWAHNA, Ahmad. *EDoS Attack Defense Shell (EDoS-ADS): An Enhanced Mitigation Technique Against Economic Denial of Sustainability (EDoS) Attacks for Controlling the Access to Cloud Resources* [online]. Dhahran Saudi Arabia, 2016 [cit. 2021-4-24]. Dostupné z: [https://www.researchgate.net/publication/334557400\\_EDoS\\_Attack\\_Defense\\_Shell\\_EDoS-ADS\\_An\\_Enhanced\\_Mitigation\\_Technique\\_Against\\_Economic\\_Denial\\_of\\_Sustainability\\_EDoS\\_Attacks\\_for\\_Controlling\\_the\\_Access\\_to\\_Cloud\\_Resources](https://www.researchgate.net/publication/334557400_EDoS_Attack_Defense_Shell_EDoS-ADS_An_Enhanced_Mitigation_Technique_Against_Economic_Denial_of_Sustainability_EDoS_Attacks_for_Controlling_the_Access_to_Cloud_Resources). Diplomová práce. King Fahd University of Petroleum and Minerals. Vedoucí práce Marwan Abu-Amara.
- [38] BASEL, Martin. *Analyzátor kvality hovorů VoIP* [online]. Brno, 2014 [cit. 2021-4-24]. Dostupné z: [https://www.vutbr.cz/www\\_base/zav\\_prace\\_soubor\\_verejne.php?file\\_id=119034](https://www.vutbr.cz/www_base/zav_prace_soubor_verejne.php?file_id=119034). Bakalářská práce. Vysoké učení technické v Brně, Fakulta informačních technologií. Vedoucí práce Petr Matoušek.
- [39] How Much Bandwidth Is Needed for VoIP? *AVOXI Knowledge center* [online]. Atlanta USA, 2015 [cit. 2021-4-24]. Dostupné z: <https://www.avoxi.com/blog/how-much-bandwidth-is-needed-for-voip/>
- [40] BÍLEK, Tomáš. *Domácí telefonní ústředna pro VoIP* [online]. Brno, 2008 [cit. 2021-4-24]. Dostupné z: [https://www.vutbr.cz/www\\_base/zav\\_prace\\_soubor\\_verejne.php?file\\_id=115869](https://www.vutbr.cz/www_base/zav_prace_soubor_verejne.php?file_id=115869). Bakalářská práce. Vysoké učení technické v Brně, Fakulta informačních technologií. Vedoucí práce Jaroslav Ráb.

- [41] SEDLÁK, Petr. *Re: Bakalářská práce* [e-mailová komunikace]. 7. 12. 2020 12:45. [cit. 2021-4-24].
- [42] SRNEC, Stanislav. *Elektrická délka kabeláže* [ústní sdělení]. ITECH elektro. Královopolská 232/7a, Brno. 1. 11. 2020.
- [43] Strukturovaný kabelážní systém. *LAN-TEC* [příručka]. Jihlava: Alarm365, 2017 [cit. 2021-4-24]. Dostupné z: <https://www.alarm365.cz/files/product/897/sks-prirucka.pdf>
- [44] Definition and Introduction: Campus LAN and Wireless LAN. *Cisco* [online]. San Jose USA: Cisco Press, 2020 [cit. 2021-4-24]. Dostupné z: <https://www.cisco.com/c/en/us/td/docs/solutions/CVD/Campus/cisco-campus-lan-wlan-design-guide.html>
- [45] Networking Terminology Cheat Sheet. *Cumulus Networks* [referenční materiál]. Mountain View USA, 2017 [cit. 2021-4-24]. Dostupné z: <https://circleb.eu/wp-content/uploads/2017/02/Cumulus-Networks-Data-Center-Cheat-Sheet.pdf>
- [46] Designing Cisco Enterprise Campus Architecture Models. *Cisco Press* [online]. San Jose USA: Cisco Press, 2009 [cit. 2021-4-24]. Dostupné z: <https://www.ciscopress.com/articles/article.asp?p=1315434&seqNum=3>
- [47] HLAVATÝ, Jan. TN-C, TN-C-S, TN-S: Projektování. *Projektant elektro silnoprůd, nízké a vysoké napětí* [online]. Brno, 2014 [cit. 2021-4-24]. Dostupné z: <https://janhlavaty.cz/2014/12/tn-c-tn-c-s-tn-s/>
- [48] MYLMS, Petr. Druhy sítí a jejich možné poruchy – Síť TN [online]. 2016 [cit. 2021-4-24]. Dostupné z: <https://www.mylms.cz/druhy-siti-a-jejich-mozne-poruchy-sit-tn/>
- [49] Parcelní číslo 586. ČUZK: *Veřejný dálkový přístup* [online]. [cit. 2021-4-24]. Dostupné z: <https://vdp.cuzk.cz/vdp/ruian/parcely/1498777702>
- [50] Brněnská JAMU slaví 70 let od svého založení. Připomeňte si její slavnou historii. *Český rozhlas: Vltava* [online]. Praha: Český rozhlas, 2017 [cit. 2021-4-24]. Dostupné z: <https://vltava.rozhlas.cz/brnenska-jamu-slavi-70-let-od-sveho-zalozeni-pripomente-si-jeji-slavnou-historii-5981452>
- [51] Brno-Střed: Historie obce. *Místopisný průvodce po České republice* [online]. Valašské Meziříčí, 2010 [cit. 2021-4-24]. Dostupné z: <https://www.mistopisy.cz/pruvodce/obec/9722/brno-stred/historie/>

- [52] MASTÍKOVÁ, Jana a Lucie POLÁŠKOVÁ. *Výměna zářivkových těles*. Brno, 2014. Dokumentace pro výběr zhotovitele. Janáčkova akademie múzických umění. Vedoucí práce Jan Polášek.
- [53] Gymnázium: První německé státní gymnázium. *Národní památkový ústav* [online]. Brno, 2001 [cit. 2021-4-24]. Dostupné z: <https://www.pamatkovykatalog.cz/gymnazium-19061407>
- [54] ZLOCH, Jaroslav. *Parametry budovy* [ústní sdělení]. Hudební fakulta Janáčkovy akademie múzických umění. Komenského náměstí 609/6, Brno. 3. 2. 2021.
- [55] VLK, Antonín. *Zpráva o revizi elektrického zařízení: Hudební fakulta JAMU v Brně*. Brno, 2014.
- [56] TICHÝ, Ondřej. *Dobudování WIFI sítě: JAMU, Hudební fakulta*. Brno, 2018.
- [57] VRÁNA, Václav a Ctirad KOUDELKA. *Vnější vlivy* [online]. Ostrava, 2006 [cit. 2021-4-24]. Dostupné z: [http://fei1.vsb.cz/kat420/vyuka/Bakalarske/prednasky/pred\\_ZEP/5-Vnejsi%20vlivy.pdf](http://fei1.vsb.cz/kat420/vyuka/Bakalarske/prednasky/pred_ZEP/5-Vnejsi%20vlivy.pdf). Vysoká škola báňská, fakulta elektrotechniky a informatiky.
- [58] ŠEBESTÍKOVÁ, Petra. *Aktualizace zaměřeného stavu*. Janáčkova akademie múzických umění, Hudební fakulta. Brno, 1992.
- [59] *Music Lab* [online]. Brno, 2021 [cit. 2021-4-24]. Dostupné z: <https://musiclab.cz/cs/contact/>
- [60] HF JAMU v Brně. *Zasedání Akademického senátu HF JAMU* [online]. 23. 10. 2020 [cit. 2021-4-24]. Dostupné z: <https://youtu.be/34JdZ1zQK0g>
- [61] STEHLÍKOVÁ, Marcela. *Kapacita sálů* [ústní sdělení]. Hudební fakulta Janáčkovy akademie múzických umění. Komenského náměstí 609/6, Brno. Nedatováno.
- [62] HRUŠKA, Lubomír. *Pasport objektu: JAMU Brno, Komenského náměstí 6*. Brno, 2019.
- [63] Studijní programy. *Hudební fakulta JAMU* [online]. Brno, 2020 [cit. 2021-4-24]. Dostupné z: <https://hf.jamu.cz/studium/studijni-obory/>
- [64] Studio devítka. *JAMU* [online]. Brno, 2003 [cit. 2021-4-24]. Dostupné z: <http://redsys.jamu.cz/public/output/studiodevitka.html>
- [65] Fotogalerie. *HF JAMU* [online]. Brno, 2015 [cit. 2021-4-24]. Dostupné z: <http://old.hf.jamu.cz/khp/fotogalerie.html>
- [66] SPÁČIL, Libor. *Datová síť HF JAMU – dotazy k Bc. práci* [e-mailová komunikace]. 19. 12. 2020 10:42. [cit. 2021-4-24].

- [67] OSTRÝ, Lukáš. *Re: Bc. práce HF JAMU* [e-mailová komunikace]. 23. 12. 2020 14:09. [cit. 2021-4-24]
- [68] Cisco Catalyst 9500 Series Switches Data Sheet. *Cisco* [online]. San Jose USA: Cisco Press, 2020 [cit. 2021-4-24]. Dostupné z: <https://www.cisco.com/c/en/us/products/collateral/switches/catalyst-9500-series-switches/nb-06-cat9500-ser-data-sheet-cte-en.html>
- [69] Cisco Catalyst 3850 Series Switches Data Sheet. *Cisco* [online]. San Jose USA: Cisco Press, 2020 [cit. 2021-4-24]. Dostupné z: [https://www.cisco.com/c/en\\_in/products/collateral/switches/catalyst-3850-series-switches/datasheet\\_c78-720918.html](https://www.cisco.com/c/en_in/products/collateral/switches/catalyst-3850-series-switches/datasheet_c78-720918.html)
- [70] Cisco Catalyst 3750-X and 3560-X Series Switches Data Sheet. *Cisco* [online]. San Jose USA: Cisco Press, 2020 [cit. 2021-4-24]. Dostupné z: [https://www.cisco.com/c/en/us/products/collateral/switches/catalyst-3560-x-series-switches/data\\_sheet\\_c78-584733.html](https://www.cisco.com/c/en/us/products/collateral/switches/catalyst-3560-x-series-switches/data_sheet_c78-584733.html)
- [71] Cisco Catalyst 2960-X and 2960-XR Series Switches Data Sheet. *Cisco* [online]. San Jose USA: Cisco Press, 2020 [cit. 2021-4-24]. Dostupné z: [https://www.cisco.com/c/en/us/products/collateral/switches/catalyst-2960-x-series-switches/datasheet\\_c78-728232.html](https://www.cisco.com/c/en/us/products/collateral/switches/catalyst-2960-x-series-switches/datasheet_c78-728232.html)
- [72] Cisco Catalyst 2960-X and 2960-XR Series Switches Data Sheet. *Cisco* [online]. San Jose USA: Cisco Press, 2017 [cit. 2021-4-24]. Dostupné z: [https://www.cisco.com/c/en/us/products/collateral/switches/catalyst-2960-s-series-switches/data\\_sheet\\_c78-726680.html](https://www.cisco.com/c/en/us/products/collateral/switches/catalyst-2960-s-series-switches/data_sheet_c78-726680.html)
- [73] Cisco Catalyst 3560 Series Switches Data Sheet. *Router-Switch.com: Leading Network Hardware Supplier* [online]. Hong Kong China, 2004 [cit. 2021-4-24]. Dostupné z: <https://www.router-switch.com/cisco-catalyst-3560-series-switches-data-sheet-pd-55.html>
- [74] VERICH, Josef, Václav NOVÁK a Petr ADAMEC. Komunikační infrastruktura: síť CESNET2. *CESNET* [online]. 2013 [cit. 2021-4-24]. Dostupné z: [https://www.cesnet.cz/wp-content/uploads/2013/07/B1\\_Komunikacni\\_infrastruktura-Verich.pdf](https://www.cesnet.cz/wp-content/uploads/2013/07/B1_Komunikacni_infrastruktura-Verich.pdf)
- [75] GITY, a.s. *Předávací protokol akce: Rozšíření zabezpečovací techniky*. JAMU, Hudební fakulta. Brno, 2005.

- [76] PEJCHA, Jiří a Lukáš OSTRÝ. *Kiosek ve vestibulu* [ústní sdělení]. Hudební fakulta Janáčkovy akademie múzických umění. Komenského náměstí 609/6, Brno. Nedatováno.
- [77] SEDLÁK, Petr. *Re: Kontrola bakalářská práce* [e-mailová komunikace]. 28. 4. 2021 23:34. [cit. 2021-5-6].
- [78] NOVOTNÝ, Vít. Posudek vedoucího bakalářské práce. *Přestavba komunikační síťové infrastruktury* [online]. Brno: Bc. Marek Wawreczka, Ak. rok: 2018/2019 [cit. 2021-5-6]. Dostupné z: <https://www.vutbr.cz/studenti/zav-prace/detail/120002>
- [79] OMG! What's happening to multimode fibre? OTT: Optical Technology Training Ltd. [online]. East Marton UK, 1. 3. 2021 [cit. 2021-5-6]. Dostupné z: <https://www.ott.co.uk/blog/?p=449>
- [80] NISS: Network Infrastructure Security Solution. *KASSEX* [online]. Kroměříž, 2013 [cit. 2021-4-24]. Dostupné z: [https://www.vutbr.cz/www\\_base/priloha.php?dpid=75253](https://www.vutbr.cz/www_base/priloha.php?dpid=75253)
- [81] What's the difference between T568A and T568B? *Esticom: A Procore Company* [online]. Austin USA, 2016 [cit. 2021-4-24]. Dostupné z: <https://www.esticom.com/what-is-difference-between-t568a-and-t568b/>
- [82] KOPOFLEX: ohebná dvouplášťová korugovaná chránička (červená). *KOPOS Kolín a.s.* [online]. Kolín, 2021 [cit. 2021-4-24]. Dostupné z: <https://www.kopos.cz/cs/produkt/1521-kopoflexr-ohebna-dvouplastova-korugovana-chranicka-cervena>
- [83] Cisco Aironet 2802E. *CZC.cz* [online]. Ostrava, 2021 [cit. 2021-4-24]. Dostupné z: <https://www.czc.cz/cisco-aironet-2802e/290496/produkt>
- [84] VLAN vs. Subnetting. *Cisco Learning Network* [online]. San Jose USA: Cisco Press, 2020 [cit. 2021-4-24]. Dostupné z: <https://learningnetwork.cisco.com/s/question/0D53i00000KsqGA/vlan-vs-subnetting>
- [85] Catalyst 3560 Software Configuration Guide, Release 12.2(52)SE. *Cisco* [online]. San Jose USA: Cisco Press, 2013 [cit. 2021-4-24]. Dostupné z: [https://www.cisco.com/c/en/us/td/docs/switches/lan/catalyst3560/software/release/12-2\\_52\\_se/configuration/guide/3560scg/swvoip.html](https://www.cisco.com/c/en/us/td/docs/switches/lan/catalyst3560/software/release/12-2_52_se/configuration/guide/3560scg/swvoip.html)
- [86] Elektrikáři. *Ceniky řemesel* [online]. Praha, 2021 [cit. 2021-4-24]. Dostupné z: <https://www.cenikyremesel.cz/ceniky/elektrikari>

- [87] Přehled obvyklých cen ICT prací. *Ministerstvo vnitra České republiky* [online]. Praha, 2019 [cit. 2021-4-24]. Dostupné z: <https://www.mvcr.cz/clanek/prehled-obvyklych-cen-ict-praci.aspx>
- [88] Honorář za výkony projektových prací a obstaravatelských činností. *Ceny za projekty* [online]. Pardubice, 2020 [cit. 2021-4-24]. Dostupné z: <https://www.cenyzaprojekty.cz/kalkulace/honorarovy-rad>

## SEZNAM POUŽITÝCH ZKRATEK A TERMÍNŮ

Zkratka	Termín anglicky	Termín česky
JAMU	Janáček Academy of Music and Performing Arts	Janáčkova akademie múzických umění v Brně
HF	Faculty of Music	Hudební fakulta
NP	-	nadzemní podlaží
PP	-	podzemní podlaží
-	patch panel	přepojovací panel
AP	access point	Wi-Fi přístupový bod
PoE	Power over Ethernet	-
FE	Fast Ethernet	-
UPS	Uninterruptible Power Source	záložní zdroj napájení
-	plug	zástrčka
-	subnet	podsíť
NAT	Network Address Translation	překlad adres
IP	Internet Protocol	internetový protokol
-	jitter	rozptyl zpoždění
VLAN	Virtual LAN	Virtuální LAN
OS, SM	optical singlemode, single mode	optická jednovidová vlákna, jednovidové vlákno
OM, MM	optical multimode, multi mode	optická vícevidová/mnohavidová vlákna, vícevidové/mnohavidové vlákno
ODF	optical fiber distribution frame	optická vana



1G, 10G	Gigabit, 10 Gigabit	-
Mbps, Mbit/s, Mb/s	Megabit per second	Megabit za sekundu
Cat.	category	kategorie
LSZH	low smoke zero halogen	bezhalogenový
UTP	unshielded twisted pair	nestíněná kroucená dvoulinka
STP	shielded twisted pair	stíněná kroucená dvoulinka
	permanent link	linka
	channel link	kanál
U	rack unit	datový rozvaděč
p	port	zásuvka
-	patch cord	přepojovací kabel
PVID	port VLAN ID	identifikační číslo řazení do VLAN podle portu
VoIP	Voice over IP	-
QoS	Quality of Service	
NISS	Network Infrastructure Security Solution	-
-	uplink	-
-	access port	-
-	trunk	-
Tx/Rx	transceiving/receiving	vysílání/příjem
DAC	Direct Attach Copper	twinaxiální měděný kabel k přímému propojení
-	power strip	napájecí panel do racku
-	half duplex	polo duplexní
-	full duplex	plně duplexní

-	hub	rozbočovač
-	switch	přepínač
-	router	směrovač
-	classful	třídní adresování IP
CIDR	classless	beztrídní adresování IP
SFP	small form-factor pluggable transceiver	SFP modul
QSA29	QSFP28 to SFP Adapter	QSFP28 redukce
Swbus	switch bus	sběrnice switche
CHWt	channel width total	celková agregovaná šířka vstupního kanálu
#Pt	number of ports total	celkový počet portů switche
BWmin	bandwidth minimum	minimální šířka pásma pro port switche
#Pw	number of ports working	využitý počet portů switche
Llan	LAN load	předpokládané zatížení sítě
BWr	bandwidth real	reální šířka pásma pro port switche
BWbus	switch bus bandwidth	šířka pásma sběrnice switche na využitý port
QsR	oversubscription ratio	subskripční poměr

Uvedené zkratky a termíny jsou vzájemně ekvivalentní a v práci jsou běžně zaměňovány.

## SEZNAM POUŽITÝCH OBRÁZKŮ

Obrázek č. 1: Průchod dat vrstvami modelu ISO/OSI (Zdroj: vlastní zpracování autora podle: [2] [3]) .....	11
Obrázek č. 2: Porovnání modelů ISO/OSI a TCP/IP (Zdroj: [2]) .....	12
Obrázek č. 3: Znázornění polo duplexní komunikace (Zdroj: [6]).....	13
Obrázek č. 4: Znázornění plně duplexní komunikace (Zdroj: [5]) .....	13
Obrázek č. 5: Struktura Ethernetového rámce (Zdroj: vlastní zpracování autora podle [4] [26]) .....	17
Obrázek č. 6: Hvězdicová topologie (Zdroj: [4]) .....	17
Obrázek č. 7: Ukázka průchodu IP paketu sítě (Zdroj: [35]) .....	20
Obrázek č. 8: Příklad dělení sítě do subnetů (Zdroj: [36]) .....	20
Obrázek č. 9: Princip funkce překladu adres (Zdroj: [37]).....	21
Obrázek č. 10: Digram přerušení vodiče PEN v síti TN-C (Zdroj: [48]) .....	24
Obrázek č. 11: Digram sítě TN-S (Zdroj: [48]) .....	25
Obrázek č. 12: Digram sítě TN-C-S (Zdroj: [48]) .....	25
Obrázek č. 13: Situování budovy na mapě (Zdroj: [52]) .....	29
Obrázek č. 14: Řez budovou (Zdroj: [58]) .....	31
Obrázek č. 15: Pohled do Auly, 2. NP (Zdroj: [65]) .....	33
Obrázek č. 16: Topologie aktivních prvků a rozvaděčů včetně typů a rychlostí spojů (Zdroj: vlastní zpracování autora).....	35
Obrázek č. 17: Rack v místnosti č. 112-A na chodbě v 2. NP před učebnami 112 a 113 Zdroj: vlastní zpracování autora) .....	36
Obrázek č. 18: Datový rozvaděč na chodbě v 2. NP – detail (Zdroj: vlastní zpracování autora).....	38
Obrázek č. 19: Zásuvka s portem číslo 6 v místnosti 306, 4. NP (Zdroj: vlastní zpracování autora).....	39
Obrázek č. 20: Rozvaděč v 2. NP pod schodištěm – detail modulárního routeru a GSM bran (Zdroj: vlastní zpracování autora) .....	41
Obrázek č. 21: Schéma fyzické topologie navržené sítě (Zdroj: vlastní zpracování autora).....	45

Obrázek č. 22: Korugovaná chránička Kopus Kopoflex, různé průměry (Zdroj: [82]) .....	49
Obrázek č. 23: Grafické znázornění poměrů cen položek rozpočtu (Zdroj: vlastní zpracování autora).....	53

## SEZNAM POUŽITÝCH TABULEK

Tabulka č. 1: Kategorie kabelů s typickým použitím (Zdroj: vlastní zpracování autora podle: [12] [13] [14]).....	14
Tabulka č. 2: Maximální přenosové vzdálenosti optických vláken (Zdroj: vlastní zpracování autora podle: [12] [23]) .....	16
Tabulka č. 3: Přehled rychlostních standardů IEEE 802.11 (Zdroj: vlastní zpracování autora podle: [25]).....	16
Tabulka č. 4: Přehled standardů PoE (Zdroj: vlastní zpracování autora podle: [32] [33] [34]).....	19
Tabulka č. 5: Ukázka tvorby přímého identifikačního kódu (Zdroj: vlastní zpracování autora podle: [12]).....	22
Tabulka č. 6: Ukázka tvorby reverzního identifikačního kódu (Zdroj: vlastní zpracování autora podle: [12]).....	23
Tabulka č. 7: Vnější vlivy (Zdroj: vlastní zpracování autora podle: [57]).....	30
Tabulka č. 8: Seznam všech používaných aktivních prvků (Zdroj: vlastní zpracování autora podle: [67] [68] [69] [70] [71] [72] [73]).....	37
Tabulka č. 9: Rozpočet vybraného řešení (Zdroj: vlastní zpracování autora).....	52

## **SEZNAM PŘÍLOH**

Příloha č. 1: Projektová dokumentace: HF JAMU Brno

(Zdroj: vlastní zpracování autora)..... I