



VYSOKÉ UČENÍ TECHNICKÉ V BRNĚ

BRNO UNIVERSITY OF TECHNOLOGY

FAKULTA STROJNÍHO INŽENÝRSTVÍ

FACULTY OF MECHANICAL ENGINEERING

ÚSTAV AUTOMOBILNÍHO A DOPRAVNÍHO INŽENÝRSTVÍ

INSTITUTE OF AUTOMOTIVE ENGINEERING

SÉRIOVÉ A PARALELNÍ KINEMATICKÉ STRUKTURY PRŮMYSLOVÝCH ROBOTŮ A JEJICH APLIKACE V PRŮMYSLOVÉM I NEPRŮMYSLOVÉM PROSTŘEDÍ

INDUSTRIAL ROBOTS WITH SERIAL AND PARALLEL KINEMATICS STRUCTURES AND THEIR
APPLICAION IN INDUSTRY OR NONINDUSTRY ENVIROMENT

BAKALÁŘSKÁ PRÁCE

BACHELOR'S THESIS

AUTOR PRÁCE

AUTHOR

Gabriel Kuba

VEDOUCÍ PRÁCE

SUPERVISOR

doc. Ing. Radek Knoflíček, Dr.

BRNO 2016

Zadání bakalářské práce

Ústav:	Ústav automobilního a dopravního inženýrství
Student:	Gabriel Kuba
Studijní program:	Strojírenství
Studijní obor:	Stavba strojů a zařízení
Vedoucí práce:	doc. Ing. Radek Knoflíček, Dr.
Akademický rok:	2015/16

Ředitel ústavu Vám v souladu se zákonem č.111/1998 o vysokých školách a se Studijním a zkušebním řádem VUT v Brně určuje následující téma bakalářské práce:

Sériové a paralelní kinematické struktury průmyslových robotů a jejich aplikace v průmyslovém i neprůmyslovém prostředí

Stručná charakteristika problematiky úkolu:

1. Definice a názvosloví používané v robotice a v kinematice sériových a paralelních struktur stacionárních průmyslových robotů a manipulátorů (PRaM).
2. Konstrukční znaky a rozdělení robotů se sériovou a paralelní kinematickou strukturou (SaPKS).
3. Základní stavební prvky a komponenty, konstrukční a montážní uzly PRaM.
4. Struktury robotů s SaPKS (od historie až do současnosti).
5. Příklady konstrukce a aplikace robotů se SaPKS.
6. Příklady nasazení v průmyslovém i neprůmyslovém prostředí PRaM a SaPKS.
7. Závěr a vyhodnocení současného stavu v oblasti konstrukce a aplikace robotů a manipulátorů se sériovou a paralelní kinematickou strukturou.

Cíle bakalářské práce:

Cílem je získat přehled v základních i odvozených schématech průmyslových robotů a manipulátorů, které využívají sériovou nebo paralelní kinematickou strukturu otevřeného kinematického řetězce jejich ramen, které jsou jak tradičním, tak i novým typem koncepce či konstrukce v robotice. Na základě historického vývoje je možné uvést jejich základní principy konstrukce a aplikace PRaM s uvedenými strukturami.

Seznam literatury:

Kolíbal, Z. (2001): The Theory of Basic Kinematics Chain Structures and its Effect on Their Application in the Design of Industrial Robot Positioning Mechanisms. Akademické nakladatelství CERM, s. r. o. Brno, ISBN 80-7204-196-7.

Tsai, L. W. (1999): Robot analysis - The Mechanics of Serial and Parallel Manipulators. John Wiley and Sons, Inc. New York, USA, ISBN 98-36463.

Merlet, J. P. (2000): Parallel Robots. Kluwer Academic Publishers Dordrecht, NL, ISBN 0-7923-63-8-6.

Shigley, J. E., Mischke, Ch. R., Budynas, R. G. (2010): Konstruování strojních součástí. ISBN 978-8-214-2629-0.

Skařupa, J., Mostýn, V. (2002): Metody a prostředky návrhu průmyslových a servisních robotů. VIENALA Košice, ISBN 80-88922-55-0.

Knoflíček, R. (2004): Roboty a pružné výrobní systémy. Studijní opora ÚVSSR FSI VUT v Brně.

Internetové odkazy na výrobce průmyslových robotů v EU.

Firemní materiály výrobců robotiky v EU a mimo EU.

Termín odevzdání bakalářské práce je stanoven časovým plánem akademického roku 2015/16

V Brně, dne

L. S.

prof. Ing. Václav Píštěk, DrSc.
ředitel ústavu

doc. Ing. Jaroslav Katolický, Ph.D.
děkan fakulty

Abstrakt

Bakalárska práca je zameraná na všeobecný prehľad problematiky sériovej a paralelnej kinematiky priemyselných robotov. Pre jednoduchšie pochopenie termínov je na začiatku základná definícia pojmov. Ďalej práca popisuje historický vývoj priemyselných robotov. Následné kapitoly analyzujú sériové a paralelné kinematické štruktúry. Ďalšou kapitolou je porovnanie sériovej a paralelnej kinematiky. Posledná kapitola práce je venovaná využitiu priemyselných robotov so sériovou a paralelnou kinematikou v praxi a ich konštrukcii.

Abstract

Bachelor thesis is focused on a general overview of the issue of serial and parallel kinematics of industrial robots. For easier understanding of the term it is at the beginning of the basic definition of terms. This thesis presents the historical development of industrial robots. Next chapters analyze serial and parallel kinematic structure. Another chapter is a comparison of serial and parallel kinematics. Last chapter is devoted to the use of industrial robots with serial and parallel kinematics in practice and their construction.

Kľúčové slová

Sériová kinematická štruktúra, paralelná kinematická štruktúra, priemyslový robot

Keywords

Serial kinematic structure, parallel kinematic structure, industrial robot

Bibliografická citácia práce

KUBA, G. *Sériové a paralelní kinematické struktury průmyslových robotů a jejich aplikace v průmyslovém i neprůmyslovém prostředí*. Brno: Vysoké učení technické v Brně, Fakulta strojního inženýrství, 2016. 60 s. Vedoucí bakalářské práce doc. Ing. Radek Knoflíček, Dr..

Prehlásenie

Prehlasujem, že bakalársku prácu som vypracoval samostatne pod vedením doc. Ing. Radka Knoflíčka, Dr. s použitím odbornej literatúry a prameňov.

V Brne dňa 20. mája 2016

.....

Gabriel Kuba

Pod'akovanie

Ďakujem doc. Ing. Radku Knoflíčkovi, Dr. za ochotu, rady a pomoc, ktorú mi poskytol počas práce na bakalárskej práci. Taktiež by som chcel poďakovať svojej rodine a priateľke za neustálu podporu v štúdiu.

**Obsah**

1. Úvod do priemyselných robotov a ich štruktúr.....	15
1.1 Definície základných pojmov	15
1.2 História priemyselných robotov a ich využitie	17
1.2.1 Úvod.....	17
1.2.2 Prvé kroky v konštrukcii robotov	17
1.2.3 Prvé priemyselné roboty	19
2. Analýza priemyselných robotov a manipulátorov so sériovou štruktúrou	22
2.1 Kinematické dvojice priemyselných robotov a manipulátorov.....	22
2.1.1 Translačné kinematické dvojice(T).....	22
2.1.2 Rotačné kinematické dvojice(R).....	23
2.2 Kinematický reťazec priemyselných robotov a manipulátorov	24
2.3 Spojenie kinematických dvojíc do základného kinematického reťazca.....	26
3. Analýza priemyselných robotov a manipulátorov so paralelnou štruktúrou.....	30
3.1 Komponenty	30
3.2 Kĺby paralelnej štruktúry	30
3.2.1 Gul'ové kĺby s dvomi alebo tromi stupňami voľnosti	31
3.2.2 Univerzálne kĺby s dvomi alebo tromi stupňami voľnosti.....	32
3.2.3 Kardanové kĺby	32
3.3 Ramená.....	33
3.3.1 Ramená s premenlivou dĺžkou.....	33
3.3.2 Ramená s nepremennivou (pevnou) dĺžkou.....	33
3.4 Hodnotiace kritéria pre stavbu paralelnej štruktúry.....	34
3.4.1 Stupne voľnosti	34
3.4.2 Počet a usporiadanie kĺbových bodov na báze a platforme	35
3.4.3 Druh, počet a usporiadanie kĺbov na vodiacom reťazci.....	36
3.4.4 Počet a usporiadanie ramien	36
3.4.5 Druh a umiestnenie pohonu	37
4. Porovnanie mechanizmov s sériovou a paralelnou kinematikou	39
5. Konštrukcia robotov a ich využitie v praxi	40
5.1 Roboty so sériovou kinematikou v nepriemyslovom prostredí	40
5.1.1 Roboty s sériovou kinematikou v zdravotníctve	40
5.1.2 Roboty so sériovou kinematikou v gastronómii	41
5.1.3 Roboty so sériovou kinematikou v armáde	42
5.2 Roboty so sériovou kinematikou v priemyslovom prostredí	43

5.2.1 Robot so sériovou kinematikou v priemysle	43
5.3 Roboty s paralelnou kinematikou	46
5.3.1 Roboty s paralelnou kinematikou v gastronómii.....	46
5.3.2 Roboty s paralelnou kinematikou v zdravotníctve	46
5.4 Roboty s paralelnou kinematikou v priemysle	47
Záver	51
Zoznam použitých zdrojov	52
Zoznam použitých symbolov a skratiek	56
Zoznam použitých obrázkov	57
Zoznam použitých tabuliek.....	59
Zoznam príloh	60



1. Úvod do priemyselných robotov a ich štruktúr

1.1 Definície základných pojmov [1]

Báza: je to člen mechanizmu, ktorý nevykonáva žiadny pohyb. Člen teda tvorí rám mechanizmu, taktiež sa môžeme stretnúť s označením rám, pevná základňa alebo len základňa.

Geometrická odchýlka: je to odchýlka spôsobená rozdielom medzi skutočnými a požadovanými parametrami prvku.

Hexapod: je to paralelná kinematika so šiestimi stupňami voľnosti, kde je báza spojená s platformou cez šesť vodiacich reťazcov. V zmysle pohonnej techniky predstavuje hexapod priestorové hnacie ústrojenstvo, ktoré je schopné realizovať všetky priestorové pohyby.

Hybridná kinematika: je tvorená z uzavretých ale i otvorených kinematických reťazcov alebo jeden hnací člen unáša iný hnací člen.

Kinematika: všeobecne je v spoločnosti chápaná ako náuka po pohybe. V mojej bakalárskej práci sa však pod týmto pojmom rozumie hnacie ústrojenstvo, ktoré slúži k zmenám alebo k prenosu pohybu, síl alebo krútiaceho momentu. Kinematika je tvorená minimálne tromi členmi a pritom musí byť jeden vždy základňa. V tomto zmysle si môžeme slovo kinematika predstavovať tiež ako synonymum slova mechanizmus.

Kinematické dvojice: táto dvojica je tvorená dvomi členmi, ktoré sú navzájom pohyblivo viazané na seba, resp. spojené spolu, a to tak, že ich vzájomná pohyblivosť je obmedzená.

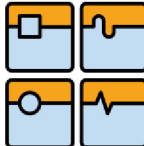
Kinematická analýza mechanizmov: spočíva v určovaní polohy, rýchlosti a zrýchlenia resp. u rotačného pohybu uhlovej rýchlosti a uhlového zrýchlenia vybraných bodov resp. telies konkrétneho mechanizmu v závislosti na hnanej súradnici.

Kinematická syntéza mechanizmov: je to inverznou úlohou ku kinematickej analýze. Spočíva v hľadaní hnacej súradnice na základe hnanej súradnice.

Kinematický reťazec: vzniká spojením niekoľkých členov pomocou kinematických dvojíc. Kinematický reťazec je reprezentovaný štruktúrou kinematiky. Kinematický reťazec môže byť buď otvorený, uzatvorený alebo zmiešaný, jednoduchý alebo zložený a ďalej ho môžeme deliť na rovinný, sférický či priestorový.

Kinematický reťazec otvorený: je to reťazec, v ktorom sú niektoré členy pripojené len jednou kinematickou dvojicou.

Kinematický reťazec uzatvorený: je to reťazec, v ktorom je každý člen reťazca pripojený najmenej dvomi kinematickými dvojicami.

	Ústav výrobných strojů, systémů a robotiky	Str. 16
	BAKALÁŘSKÁ PRÁCE	

Kláb: jedná sa o technické vykonanie kinematickej dvojice. Označenie kláb sa používa väčšinou pre nižšie kinematické dvojice.

Klábový bod: je to stred otáčania rotačného klábu resp. priesečník os otáčania rotačného klábu s viacej ako jednou osou rotácie. Niekedy je tiež otočný bod. Napr. kardanový alebo sférický kláb.

Koncový efektor: je to koncový člen mechanizmu, ktorý je unášaný prostredníctvom platformy alebo zároveň platformu tvorí. Slúži k manipulácií s nástrojom alebo obrobkom.

Mechanizmus: je to mechanické zariadenie, ktoré slúži k transformácií pohybu alebo prenosu síl. Zariadenie je tvorené sústavou vzájomne sa pohyblivých telies, z nich jedno je vzhľadom k ostatným nepohyblivé. Toto nepohyblivé teleso nazývame rám. Telesá nazývame členy mechanizmu.

Paralelná kinematika: všeobecne je to mechanizmus s uzatvoreným kinematickým reťazcom, ktorý sa skladá z bázy, platformy a najmenej dvoch navzájom nezávislých vodiacich reťazcov. Vodiace reťazce sú teda voči báze a platforme zoradené paralelne.

Platforma: je to koncový člen mechanizmu, ktorý polohovaný alebo orientovaný voči báze prostredníctvom vodiacich reťazcov. Platforma taktiež býva označovaná ako pohyblivá plošina alebo len plošina.

Počet stupňov voľnosti mechanizmu: udáva mieru pohyblivosti mechanizmu. Určuje počet zložiek pohybu (transláciu a rotáciu), ktoré môže koncový efektor vykonávať.

Pohyblivosť: vyjadruje obmedzenia pohybu sústavy stykovými väzbami.

Sériová kinematika: je to kinematický mechanizmus s otvoreným kinematickým reťazcom, ktorý je zložený z bázy, platformy a jedného vodiaceho reťazca.

Spojnice: predstavuje pasívnu vzperu s nemeniteľnou dĺžkou. Na každom konci má kláb. Z hľadiska pohonnej techniky je spojnice hnaný člen.

Tripod: je to paralelná kinematika s tromi stupňami voľnosti. Platforma býva väčšinou spojená s bázou pomocou troch poháňaných vodiacich reťazcov.

Vodiaci reťazec: predstavuje spojenie bázy s platformou. Toto spojenie je realizované pomocou najmenej jedného hnacieho člena a dvoch kláb. Vodiaci reťazec je tvorený buď vzperou alebo vzperou a spojnicou.

Vzpera: v mojej v bakalárskej práci predstavuje vzpera aktívnu časť vodiaceho reťazca paralelnej kinematiky. Z hľadiska pohonnej techniky je vzpera hnací člen. Rovnaký význam majú tiež pojmy rameno alebo servovzpera.



Redundantná paralelná kinematika: je to paralelná kinematika s redundantnými t.j. nadbytočnými pohonmi. Počet pohonov je vyšší ako počet stupňov voľnosti.

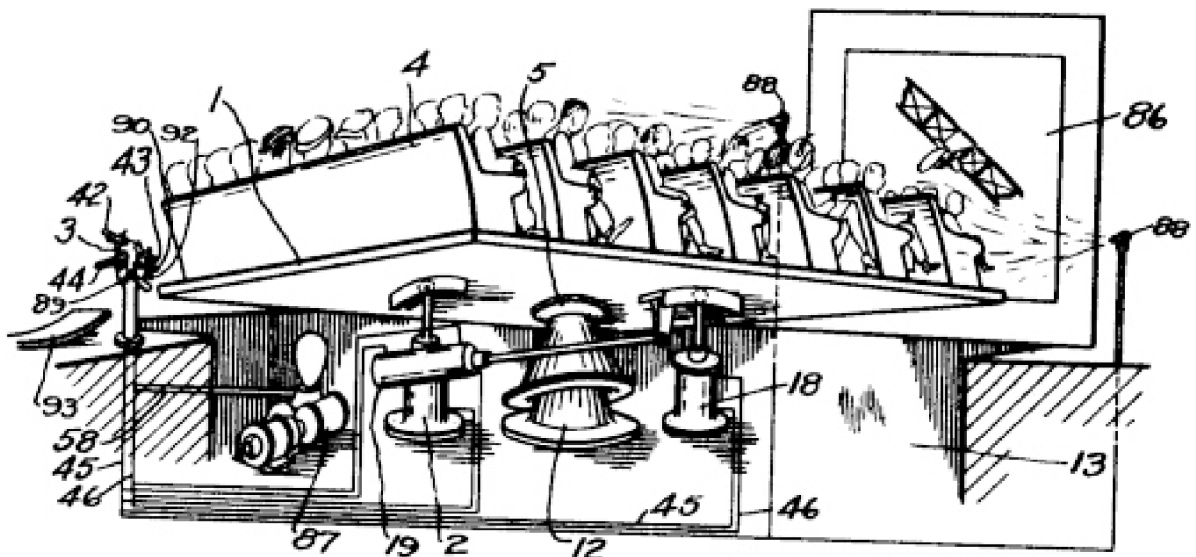
1.2 História priemyselných robotov a ich využitie

1.2.1 Úvod [2], [3]

Prvá zmienka o robotoch pochádza približne z roku 320 pred našim letopočtom, kedy Aristoteles v svojom citáte hovorí o tom, že „ak by existovali stroje, čo zastúpia človeka v práci, otroctvo by už nebolo nutné“. Geniálny spisovateľ Karel Čapek v roku 1921 vo svojej hre R.U.R. „Rossums universal Robots“ prvý krát zaviedol termín robot. Od tohto okamžiku sa začalo týmto termínom označovať akékoľvek automatické alebo mechanické zariadenie. V priebehu histórie sa opakovali celé rady pokusov o umelé konštrukcie človeka, ktoré sa nazývali „androidy“. Musím však podotknúť, že Čapkovi roboty boli koncipované na biomechanickej báze. V priemyselnej výrobe sa používajú stroje, ktoré plnia určité funkcie človeka a nazývajú sa automaty a nie roboty. Je to predovšetkým tým, že tieto stroje plnia len určitú činnosť a dá sa povedať, že vôbec nepochybujú človeka.

1.2.2 Prvé kroky v konštrukcii robotov [4],

Medzi prvé známe patenty na paralelnú kinematickú štruktúru patrí oxymoron (obr. 1). O tento patent žiadal James E. Gwinnett v roku 1928 a až v roku 1931 ho aj získal. Oxymoron mal 3 stupne voľnosti a mal byť využitý v kinách a na zábavných predstaveniach. Nenašli sa žiadne dokumenty, ktoré by potvrdili, že oxymoron bol niekedy skonštruovaný či dokonca používaný.



Obr. 1 Prvý patent na paralelnú kinematickú štruktúru [4]

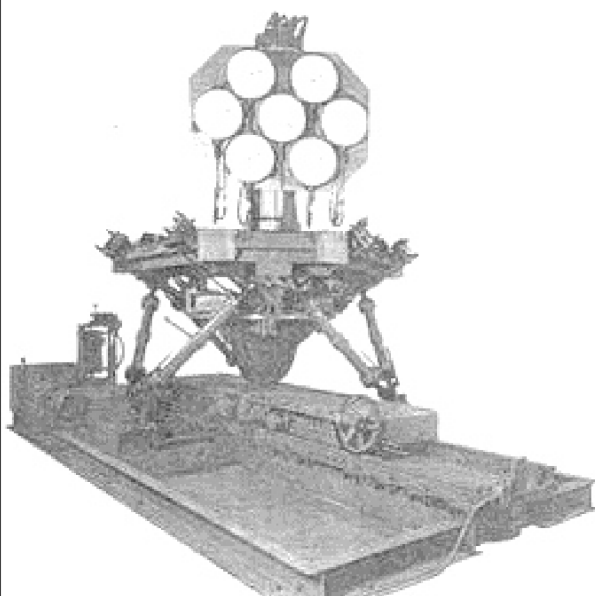
V roku 1938 prišli Willard Pollard a Harold Roselund s návrhom na prvý priemyselný robot s paralelnou kinematickou štruktúrou (obr. 2). S veľkou pravdepodobnosťou navrhli prvého priemyselného robota na svete. Robot bol navrhnutý pre firmu DeVilbiss Co., kde mal slúžiť na striekanie náterových hmôt. Návrh obsahoval 3 dvojdielne ramená. Dvojdielne ramená obsahovali bázové a okrajové ramená. Tieto ramená spojovali univerzálne kĺby. Každé z bázových ramien bolo natáčané pomocou motoru, ktorý bol uložený na báze. Obe okrajové ramená boli s tretím ramenom spojené



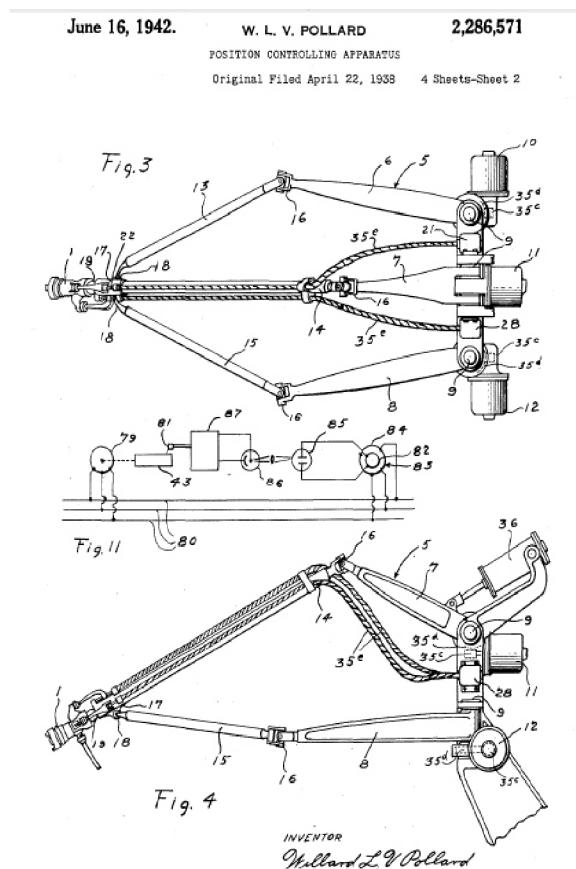
BAKALÁŘSKÁ PRÁCE

gul'ovými kĺbmi. Koncový efektor (trysku na striekanie farby) spájal univerzálny kĺb s tretím ramenom. Každé z týchto troch básových ramien malo svoj vlastný motor na pohon. Tento návrh mal mať 5 stupňov voľnosti. Patent získal tento robot až v roku 1942, napriek tomu nikdy nebol skonštruovaný.

O pár rokov neskôr, v roku 1947 bol vymyslený nový paralelný mechanizmus tzv. oktahedrálny hexapod (obr. 3), ktorý disponoval premenlivou dĺžkou ramien. Jeho tvorcom bol Dr. Eric Gough, ktorý v tej dobe pracoval pre firmu Dunlop Rubber Co. ako automobilový inžinier. Hexapod slúžil pre výskum vlastností leteckých pneumatík. Testovalo sa pôsobenie síl na pneumatiku pri pristávaní lietadla. So stavaním stroja sa začalo v roku 1950, dokončený bol až o 4 roky neskôr v roku 1954.



Obr. 3 Hexapod vyvinutý pre testovanie pneumatík lietadla [4]

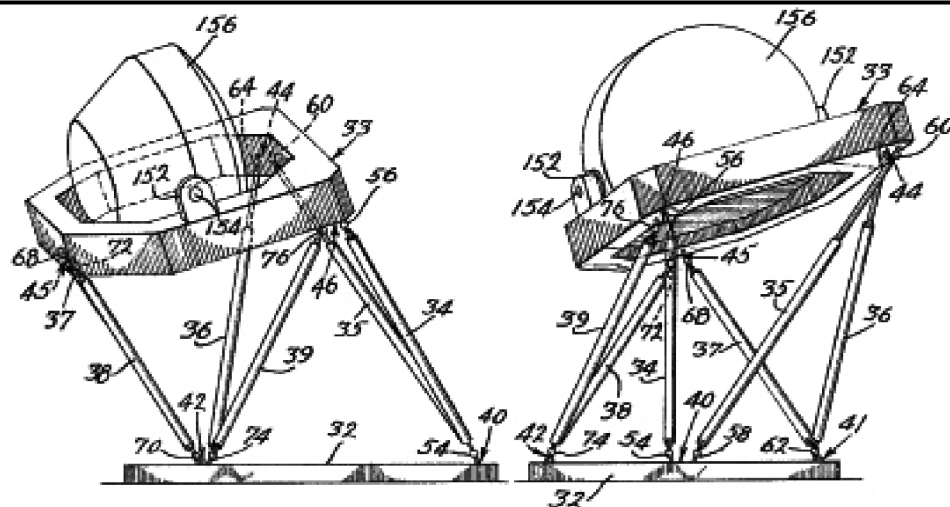


Obr. 2 Prvý priemyselný robot s paralelným usporiadaním ramien [5]

Inžinier Klaus Cappel na Franklinovom inštitúte výskumných laboratórií vo Philadelphii dostal za úlohu vylepšiť MAST (Multi-Axis Simulation Table). MAST bol už existujúci vibračný systém. Cappelovou snahou bolo nahradiť tri vodorovné členy štyrmi usporiadanými do kruhu. Tento krok mu skomplikoval riadenie a pritom ešte protichodné sily pri pohybe spôsobovali lámanie plošiny. Tohto problému sa zbavil použitím oktahedrálneho usporiadania ramien. Pri riešení sa inšpiroval Goughovým hexapodom. Cappel podal žiadosť o patent na "pohybový mechanizmus" v roku 1964 (obr. 4). Tento patent bol schválený až o tri roky. Tento letecký simulátor, ktorý mal slúžiť ako cvičná pilotná kabína vrtuľníka so šiestimi stupňami voľnosti, si objednala kancelária spoločnosti Sikorsky Aircraft Division United Technologies.

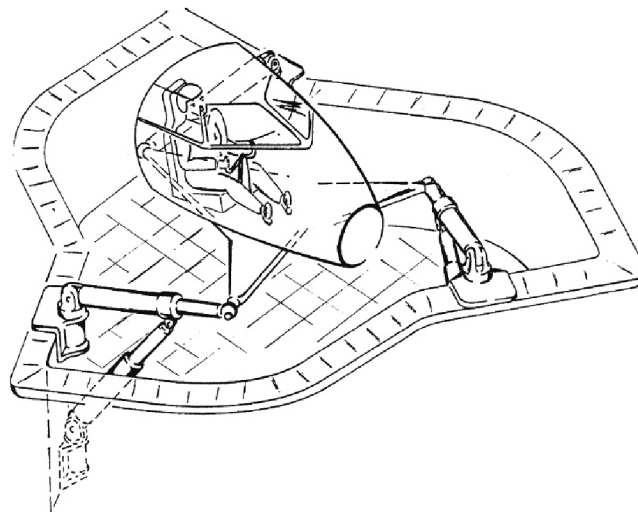


BAKALÁŘSKÁ PRÁCE



Obr. 4 Náčrt Cappelovho leteckého simulátora [4]

V roku 1965 bol objavený Stewartov spis o paralelnom mechanizme, ktorý slúžil ako letecký simulátor (obr. 5). Tento mechanizmus poznáme pod názov Stewartova plošina, ktorý má šesť stupňov voľnosti. Kabínou pilota pohybujú tri otočné a tri posuvné pohony. Paradoxom je, že pojem Stewartova plošina používame pre oktahedrálne hexapody, nakoľko Stewartova plošina nemá oktahedrálne usporiadanie ramien.



Obr. 5 Stewartova plošina – letecký simulátor [4]

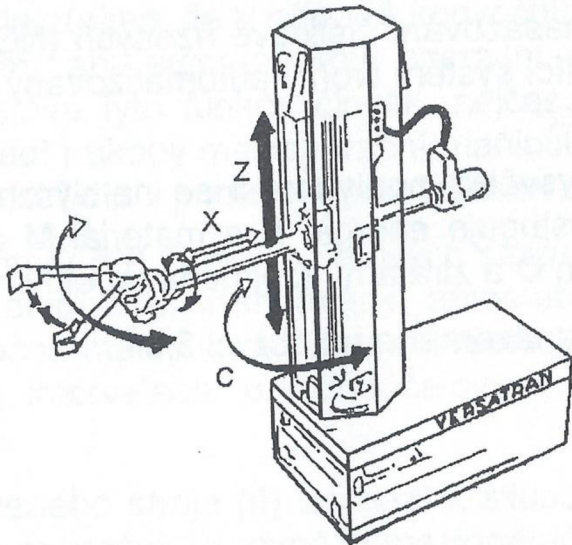
1.2.3 Prvé priemyselné roboty [6], [7]

Firmy AMF (American Machine and Foundry Corporation) a Hawker Siddeley Dynamics Eng., Ltd. prišli na trh v roku 1963 s mnohoúčelovým automatom pod názvom "Priemyselný robot VERSATRAN", ktorý zastáva funkciu človeka ale vôbec nevyzerá ako človek (obr. 6). Je predstaviteľom robota, ktorý kombinuje dva lineárne a jeden rotačný pohyb. Robot VERSATRAN obsahuje elektro-hydraulický pohon s vlastným hydraulickým agregátom. Robot je schopný pracovať so štyrmi rôznymi riadiacimi systémami a má 5 až 6 stupňov voľnosti.

Riadiaci systém 100 má kapacitu 10 polôh na každej pohybovej osi. Riadiaci systém 500 umožňuje 30 rôznych polôh v priestore a 100 krokov v cykle. Riadiaci systém 800 má 216 programových krokov. Ako posledný riadiaci systém je systém 401.



BAKALÁŘSKÁ PRÁCE

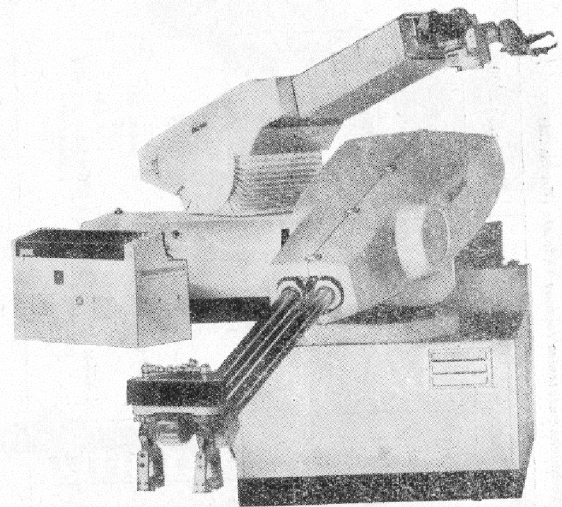
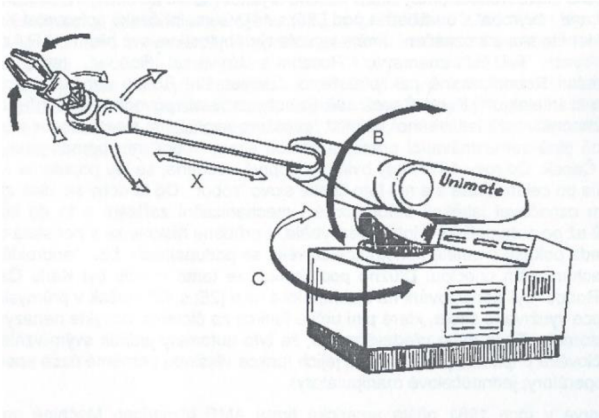


Obr. 6 VERSATRAN 500, v ľavej časti náčrt robota s možnosťami pohybov a v pravej časti reálna fotografia [6], [7]

Veľmi podobné zariadenie zostrojila aj firma Unimation Inc. s Kawasaki Heavy Industries, Ltd. a to už v roku 1958 pod názvom „Priemyselný robot UNIMATE,“ (obr. 7). Robot UNIMATE je predstaviteľom robotov, ktoré kombinujú dva rotačné a jeden lineárny pohyb ramena. Priemyselné roboty typu UNIMATE sú vyvinuté pre tie najnáročnejšie manipulačné práce a ich konštrukcia predstavuje vysokú nosnosť, presnosť manipulácie, vyspelý riadiaci systém a veľký počet prídavných zariadení. Priemyselné roboty typu UNIMATE sa rozdeľujú do troch kategórií: veľký typ UNIMATE 4000, stredný typ UNIMATE 2000 a malý typ UNIMATE 5000. Model 4000 má šesť stupňov voľnosti a je určený na ťažkú manipuláciu s ťažkými objektami. Stredný typ 2000 má tiež šesť stupňov voľnosti ako aj model 5000 a má najširšie možnosti využitia. Ako posledný je typ 4000, ktorý má osem stupňov voľnosti a je určený na komplikované a presné operácie. Roboty UNIMATE ponúkajú rôzne prídavné zariadenia, ako napríklad zariadenia na pohyb robota po koľajnici či závesnej dráhe alebo tiež systémy automatickej výmeny ruky. Každý z jednotlivých typov robotov UNIMATE môže mať štyri varianty riadiacich systémov. Štandardný riadiaci systém má pamäť na 180 príkazov, ktoré môžeme rozdeliť do šiestich podprogramov. Ďalší riadiaci systém sa nazýva 0030 a má rozšírenú pamäť oproti štandardu. Jeho pamäť dokáže uložiť až 512 príkazov. Riadiaci systém 0040 má rozšírenú pamäť až na 2048 príkazov a je určený hlavne na spojitú riadenie dráhy, čo sa najviac využíva na zväračské práce alebo striekanie farby. Riadiaci systém 0070 s minipočítačom sa využíva predovšetkým na riadenie celej skupiny robotov vo fabrike. Tieto tri typy priemyselného robota svoje uplatnenie našli až neskôr avšak dnes predstavujú jedny z najlepších priemyselných robotov, ktoré boli kedy vyvinuté.



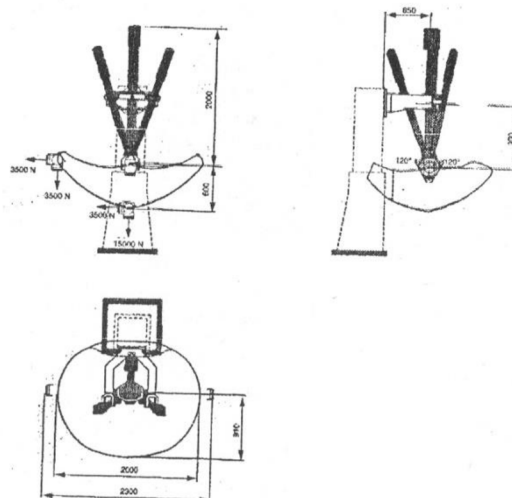
BAKALÁŘSKÁ PRÁCE



Obr. 7 UNIMATE 2000, v ľavej časti náčrt robota s možnosťami pohybov a v pravej časti reálna fotografia [6], [7]

Roky 1970 až 1990 neboli pre priemyselné roboty s paralelnou kinematikou veľmi priaznivé. Neustále sa vo vývoch vyskytovali chyby v hardwarovej alebo softwarovej oblasti.

Na medzinárodnej výstave EMO-95 v Miláne predstavila firma COMAU-Division Robotica svoj prvý priemyselný robot TRICEPT HP1 (obr. 8), ktorý patrí medzi prvé priemyselné roboty s hybridnou kinematikou. To znamená, že v sebe zahŕňa paralelnú aj sériovú kinematiku. Jeho orientačné ústrojenstvo je tvorené kombináciou rotačných kinematických dvojíc. Tieto kinematické dvojice sú umiestnené na prírube a sú zavesené a polohované ako Stewartová plošina. Polohovacie ústrojenstvo má však paralelnú kinematickú štruktúru. Nosnou časťou tohto robota s paralelnou kinematickou štruktúrou je stojan, ktorý je pevne usadený na základnej doske. Využitie TRICEPT HP1 je celkom komplikované a to z dôvodu, že na polohovanie pohybových jednotiek je potrebné zložitá riadenie.



Obr. 8 Priemyselný robot TRICEPT HP1 s paralelnou kinematickou štruktúrou polohovacieho ústrojenstva [7]

2. Analýza priemyselných robotov a manipulátorov so sériovou štruktúrou

2.1 Kinematické dvojice priemyselných robotov a manipulátorov [3], [9], [10]

Akčný systém priemyselných robotov a manipulátorov je pohybový mechanizmus, ktorý obsahuje rôzne konštrukčné skupiny, podskupiny, uzly a časti, ktoré nazývame členy sústavy. V sústave nájdeme vždy iba jeden prvý člen, ktorý nazývame rám a potom všetky pohyby riešime vzhľadom k tomuto rámu. Členy sústavy sú medzi sebou viazané pomocou kinematických dvojíc (KD). Kinematické dvojice sú dva geometrické prvky alebo dve sústavy prvkov, v ktorých dochádza k styku povrchov dvoch členov mechanizmu. Každá z kinematických dvojíc má jeden stupeň voľnosti. Kinematické dvojice s viac stupňami voľnosti nie sú pre stavbu priemyselných robotov vhodné. Taktiež ani spojenie dvoch otočných kinematických dvojíc do jedného kĺbu, čo vytvorí sférickú kinematickú dvojicu. Do takejto sústavy je veľmi ťažké vložiť servopohony, a preto sa bežne nevyskytuje.

Priemyselné roboty používajú najčastejšie vo svojich kinematických reťazoch KD posuvné (T) (translačné) a otočné (R) (rotačné) (obr. 9). Taktiež značíme pohyby k určitej ose a to, ak ide o rotačný pohyb R_x , R_y , R_z a ak to translačný T_x , T_y , T_z . K určeniu polohy telesa v priestore je neodkladne nutné poznať šesť nezávislých súradníc. Keďže je nutné znázorňovať KD priemyselných robotov v rôznych pozíciách, používame preto schematické označenie.

Kinematická dvojice	Počet stupňů voľnosti	Značení	Třída dvojice	Zobrazení
rotační	1	R	5	
posuvná	1	T	5	

Obr. 9 Tabuľka KD priemyselných robotov a manipulátorov [10]

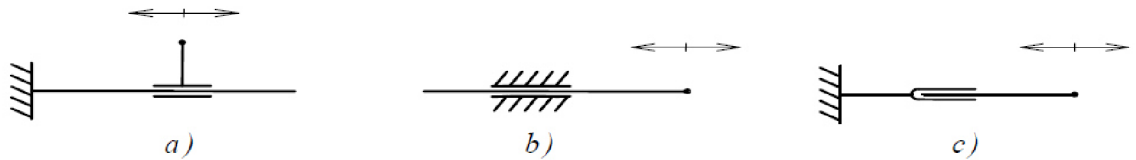
2.1.1 Translačné kinematické dvojice(T) [3], [11]

Schematické znázornenie tejto kinematickej dvojice nie je vôbec zložitá, pretože stačí znázorniť lineárny pohyb dvoch telies po sebe. Je nutné rešpektovať relativnosť pohybu posúvajúcich do telies (obr. 10) :

- po dlhšom vedení sa posúva kratšie teleso- nazývame to tiež suportové alebo sánkové prevedenie, tiež sa predpokladá, že pohyblivý člen s KD nemá možnosť sa súčasne otáčať



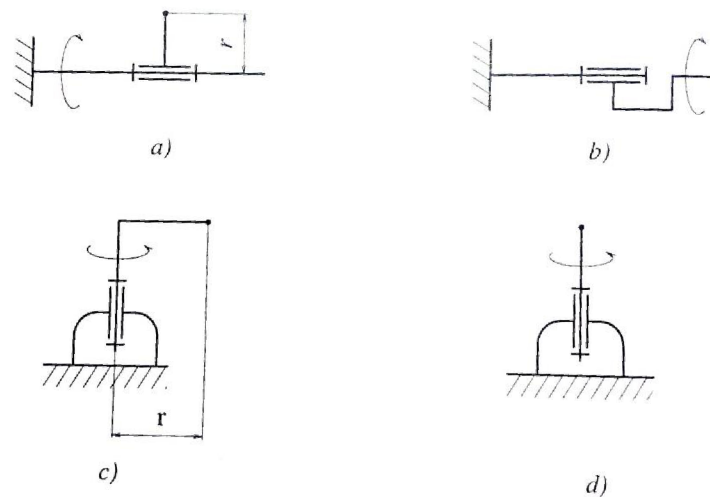
- b) po kratšom vedení sa posúva dlhšie teleso- nazývame to tiež šmýkadlové prevedenie
c) výsuvné alebo teleskopické prevedenie



Obr. 10 a) Suportová KD, b) Šmýkadlová KD, c) Výsuvná KD [11]

2.1.2 Rotačné kinematické dvojice(R) [3], [12]

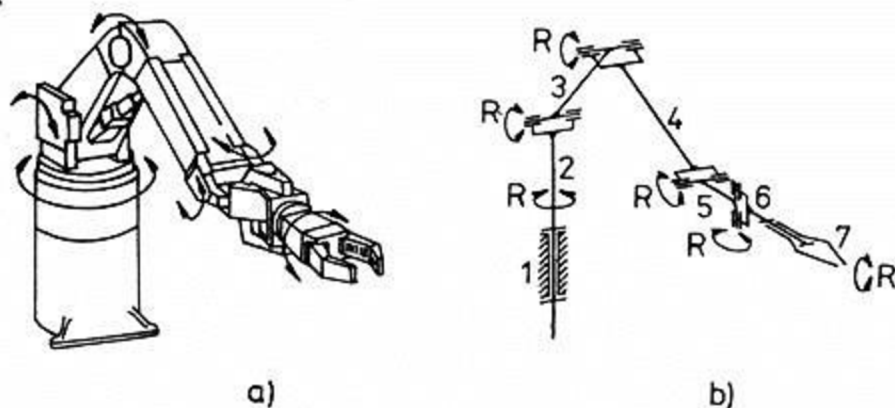
Rotačné KD predstavujú buď, rotáciu okolo vlastnej osi alebo rotáciu ramena dĺžky "r" okolo mimo strednej osi a zároveň aj smer pohľadu (nárys, pôdorys, prípadne bokorys) na otočný kĺb. Typické konštruktívne riešenia sú znázornené na obr. 11 a obr. 12 . Názorná ukážka použitia rotačných kinematických dvojíc je na obr. 13



Obr. 11 Otočné KD bez obmedzenia uhlu otáčania a),c) sú s ramenom "r" a b),d) sú okolo vlastnej osi ($r=0$) [3]



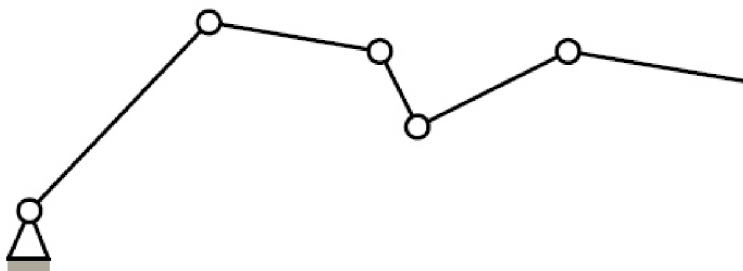
Obr. 12 Rotačné KD s ramenom "r" (kĺby) s náryse a pôdoryse a)bez obmedzenia uhlu otáčania b) s obmedzením otáčania [3]



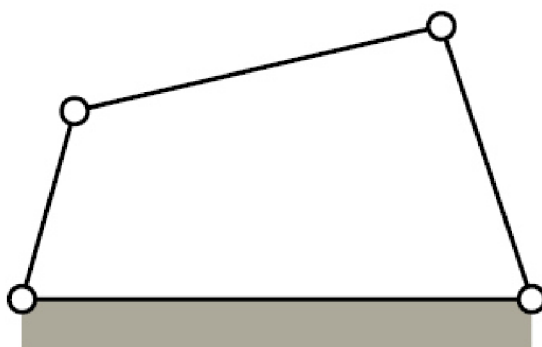
Obr. 13 Priemyselný robot CINCINNATI so šiestimi stupňami voľnosti [12]

2.2 Kinematický reťazec priemyselných robotov a manipulátorov [3], [10], [9]

Z členov, ktoré sú vzájomne pospájané KD translačnými alebo rotačnými, je možné zostaviť ľubovoľný kinematický reťazec. Takýto kinematický reťazec môže byť otvorený (obr. 13) alebo zatvorený (obr. 14) a to podľa toho ako je pripojený k rámu. Kombináciou týchto dvoch variant získame zmiešaný reťazec (obr. 15). Manipulačná schopnosť je priamo úmerná počtu KD, ktoré sme pre určitý reťazec použili. Každá KD má jeden stupeň voľnosti a z toho vyplýva, že počet stupňov voľnosti mechanizmu bude zodpovedať počtu KD, ktoré obsahuje.



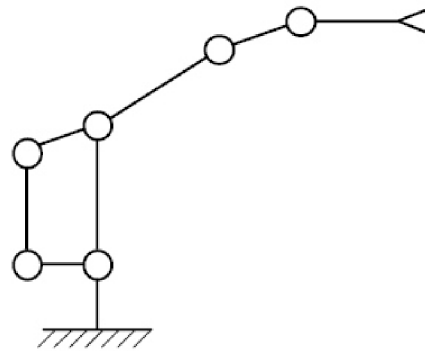
Obr. 14 Otvorený kinematický reťazec [10]



Obr. 15 Zatvorený kinematický reťazec [10]



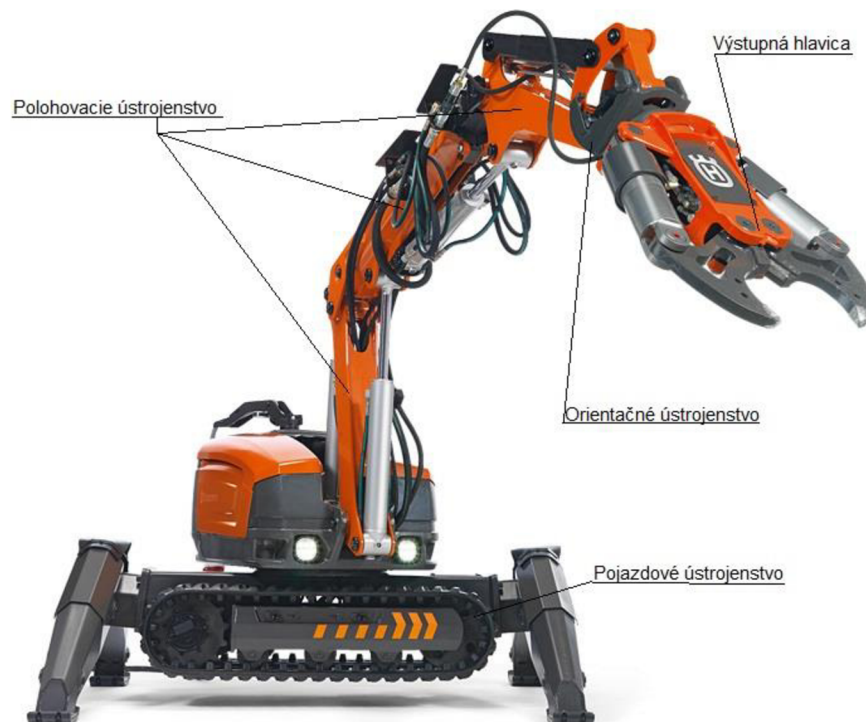
BAKALÁŘSKÁ PRÁCE



Obr. 16 Zmiešaný kinematický reťazec [9]

Je známe, že k zaisteniu polohy a orientácie predmetu v priestore je nutné, aby mechanizmus disponoval šiestimi stupňami voľnosti (tri stupne pre polohovanie a tri pre orientáciu). Z konštrukčného hľadiska rozdeľujeme akčný systém priemyselných robotov a manipulátorov na (obr. 17):

- pojazďové ústrojenstvo
- polohovacie ústrojenstvo
- orientačné ústrojenstvo
- výstupná hlavica (koncový efektor)

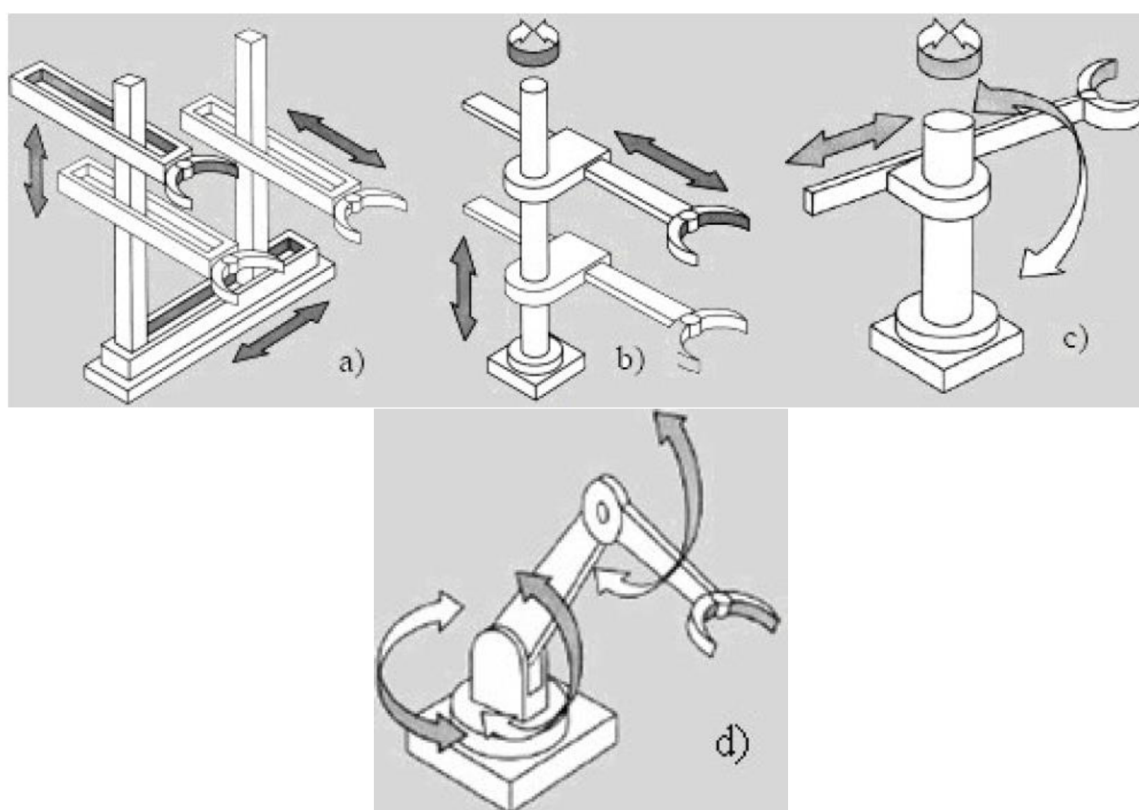


Obr. 17 Demolačný robot Husqvarna DXR 310 s akčnými členmi (zaujímavé spojenie technickej robotiky so stavebným strojom)

2.3 Spojenie kinematických dvojíc do základného kinematického reťazca [8], [13], [14], [15], [16], [17]

V rámci priemyselných robotov a manipulátorov rozlišujeme štyri základné kinematické reťazce (obr. 18):

1. Kartézsky kinematický reťazec, spojenie troch translačných KD (TTT)
2. Cylindrický kinematický reťazec, spojenie jednej rotačnej a dvoch translačných KD (RTT)
3. Sférický kinematický reťazec, spojenie dvoch rotačných a jednej translačnej KD (RRT)
4. Angulárny kinematický reťazec, spojenie troch rotačných KD (RRR)



Obr. 18 Základné kinematické reťazce v usporiadaní [13]

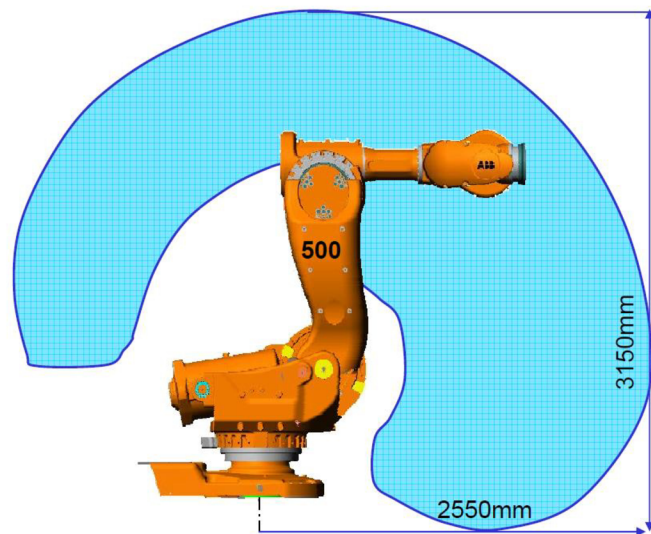
- a) TTT
- b) RTT
- c) RRT
- d) RRR

Charakteristickou vlastnosťou kinematických reťazcov je tvar a rozmer pracovného priestoru, ktorý opíše koncový referenčný bod robota (obr. 19). Štruktúra týchto štyroch základných spojení má charakter postupného nahradzovania translácií rotáciami a výsledkom je pracovný priestor (obr. 20), ktorý môže byť v našich štyroch prípadoch:

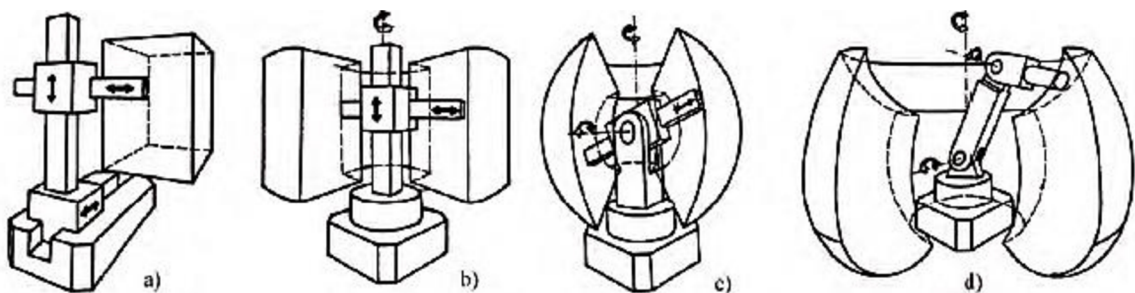
1. Kváder (pravouhlý, kartézsky pracovný priestor)
 2. Valcový (cylindrický) prstenec (segment)
 3. Gul'ový (sférický) prstenec (segment)
 4. Angulárny (zložený, anthropomorfný, torusový) segment
- Pojem "Torus" znamená kruhový prstenec.



BAKALÁŘSKÁ PRÁCE



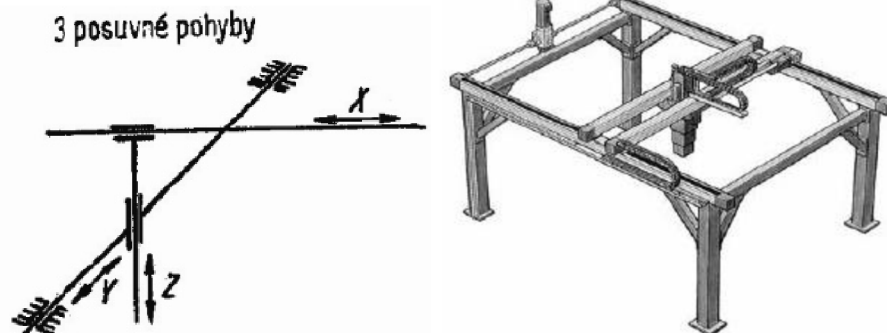
Obr. 19 Pracovní priestor v reze robota ABB IRB 7600 - 500 [14]



Obr. 20 Pracovné priestory priemyselných robotov a manipulátorov [11]

- a) Kartézsky (pravouhlý) pracovný priestor
- b) Cylindrický (valcový) pracovný priestor
- c) Sférický (gul'ový) pracovný priestor
- d) Argulárny (torusový) pracovný priestor

Priemyselný robot s kartézskym pracovným priestorom pracuje v priestore tvaru kvádra a je charakteristický tým, že pri polohovaní nedochádza k zmene orientácie objektu (obr. 21). Takýto pracovný priestor nájdeme napríklad na portálovej konštrukcii manipulačného zariadenia.



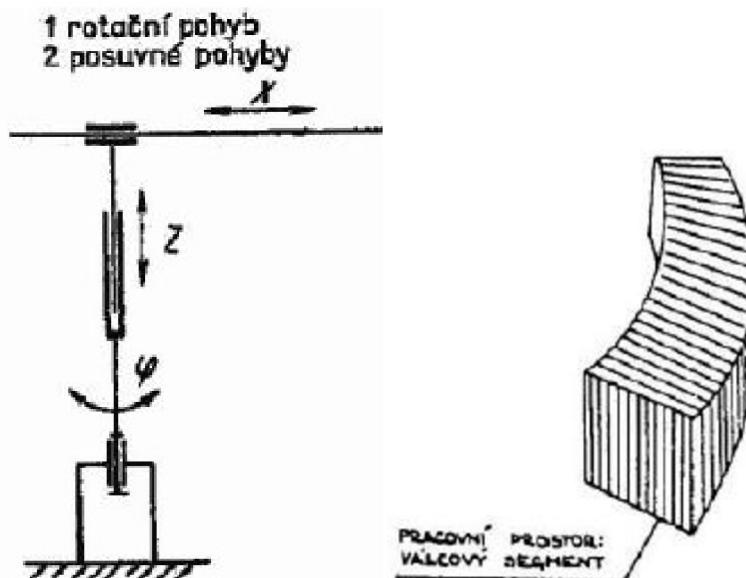
Obr. 21 Kartézsky kinematický reťazec [15]

Cylindrický valcový priestor je často konštruovaný tak, že stĺp je otočný a nesie na sebe vertikálne a horizontálne manipulačné rameno (obr. 22). Pri polohovaní



BAKALÁŘSKÁ PRÁCE

dochádza k zmene orientácie objektu a je potrebný veľký operačný priestor. V praxi sa používajú na obsluhu vstrekovacích strojov. Modifikáciou tohto cylindrického priestoru je montážny robot SCARA (obr. 23). SCARA roboty sú vhodné pri vertikálnej montáži. Výhodou takýchto robotov je ich jednoduchosť a jeho jednoduchosť riadenia, vďaka tomu, že pracuje v cylindrickom súradnom systéme.

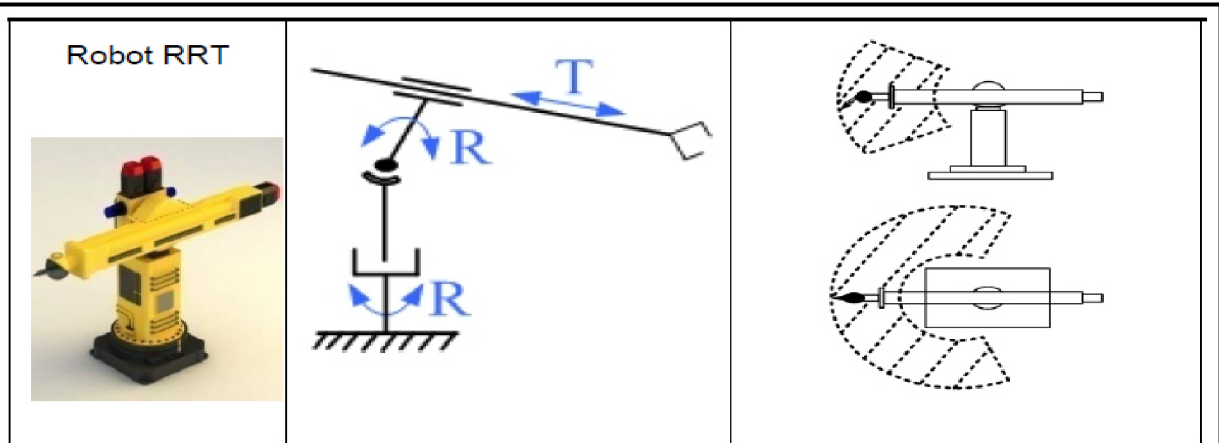


Obr. 22 Cylindrický kinematický reťazec s náčrtom pracovného priestoru [15]



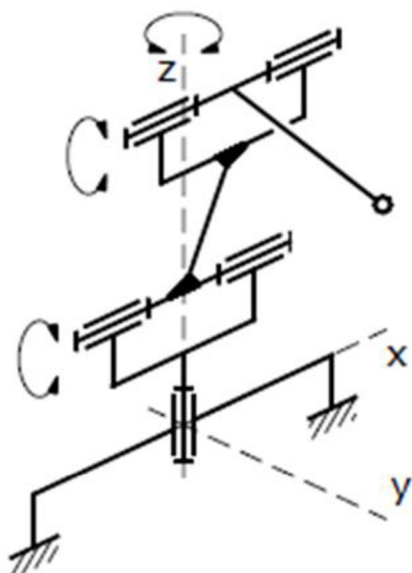
Obr. 23 SCARA robot s jeho pracovným priestorom [16]

Priemyselný robot s sférickým pracovným priestorom má nosnú časť ramena, ktorá sa otáča okolo osi z, ďalej sa rameno naklápa okolo osi y a posúva s smerom osi x (obr. 24). Tento kinematický reťazec bol navrhnutý ako prvý z možných modifikácií. Sú to je v podstate dva rotačné pohyby a jeden posuvný. Sférický reťazec sa u priemyselných robotov v praxi najviac používa pri zvarení vo výrobe.



Obr. 24 Sférický kinematický reťazec s náčrtom pohybov a pracovného priestoru [17]

V súčasnej dobe je najrozšírenejší priemyselný robot s argulárnym pracovným priestorom (obr. 25, obr. 26). Pri polohovaní s objektom dochádza k zmene orientácie objektu, kedy sa nosná časť otáča okolo osi z a rameno pracuje v osiach x, y. Argulárny pracovný priestor vyzerá ako nie dokonalá guľa, ale pripomína ju. Výhodou argulárneho kinematického reťazca je jeho anatomickosť, kedy sa rameno môže zalomiť tak, že pracuje v tesnej blízkosti osi z. Z toho vyplýva, že má využitý dokonale svoj pracovný priestor. Jedinou nevýhodou je jeho zložité riadenie a matematické modelovanie.



Obr. 26 Argulárny kinematický reťazec [14]



Obr. 25 Priemyselný robot ABB [18]

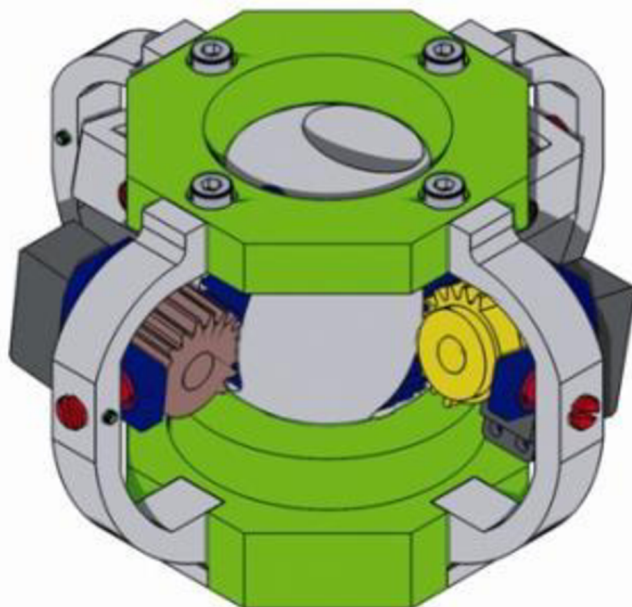
3. Analýza priemyselných robotov a manipulátorov so paralelnou štruktúrou

3.1 Komponenty [19]

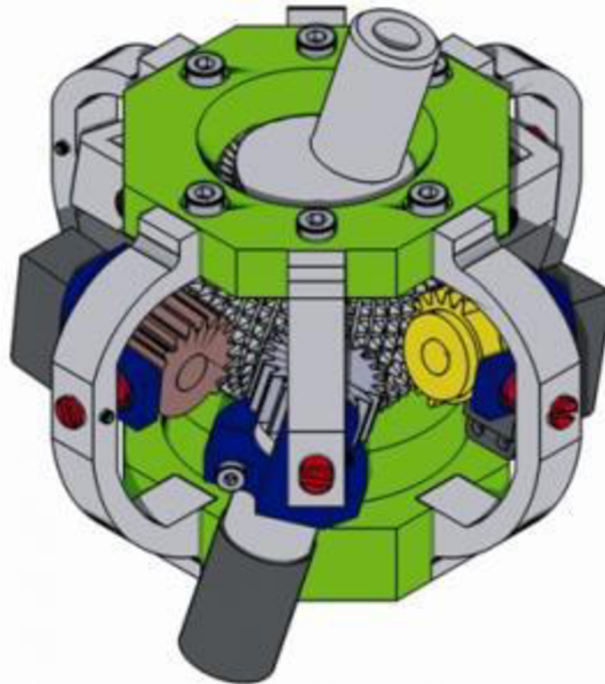
Konštruktéri v minulosti pri konštruovaní prvých paralelných robotov mali problém najmä s nedostatkom komponentov na ich roboty, aby spĺňali ich vysoké nároky. Až v 90. rokoch minulého storočia umožnil priemysel výrobu nových komponentov a s tým sa rozbehol vývoj paralelných štruktúr. Medzi prvými firmami zaoberajúcimi sa výrobou komponentov na paralelné štruktúry bola nemecká firma INA, ktorá úzko spolupracovala s univerzitami, výskumnými centrami ale hlavne s priemyselnými podnikmi. Medzi najdôležitejšie komponenty paralelnej štruktúry robota patria kĺby a tyče. Na ich kvalite a konštrukcii závisí presnosť robota.

3.2 Kĺby paralelnej štruktúry [19], [20]

Z historického hľadiska nie sú kĺby ničím novým, boli bežne používané v automobilovom aj poľnohospodárskom priemysle. Avšak nároky pri ich stavbe boli dosť odlišné od tých aké sú potrebné na stavbu kĺbov pre roboty. Požiadavky pre výrobu kĺbov priemyselných robotov a manipulátorov sú: vysoká tuhosť, vysoká statická únosnosť, vysoká pevnosť, nízka hmotnosť, malé opotrebovanie, dlhá životnosť kĺbu a predovšetkým veľké uhlové rozsahy. Pri konštrukcii paralelných kinematických štruktúr sú potrebné kĺby predovšetkým s dvomi stupňami voľnosti (obr. 27), niekedy aj s tromi (obr. 28). Názorná ukážka vysokých nárokov na konštrukciu kĺbov je aplikácia kĺbov pri frézovaní, kedy je potrebné dosiahnuť maximálnej tuhosti a presnosti kĺbov, u manipulačných zariadení je zase nutné, aby kĺby disponovali veľkým uhlovým rozsahom a nízkou hmotnosťou, kvôli veľkému polohovaniu.



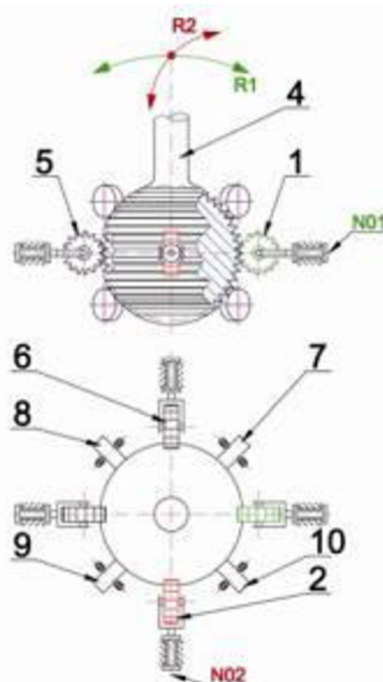
Obr. 27 3D model guľového kĺbu s dvomi stupňami voľnosti [20]



Obr. 28 3D model gul'ového kľbu s tromi stupňami voľnosti [20]

3.2.1 Gul'ové kľby s dvomi alebo tromi stupňami voľnosti [19], [20]

Gul'ový kľb s dvomi stupňami voľnosti sú tvorené gul'ovou plochou, ktorá má na svojom povrchu ozubenie v podobe rovnobežných obvodových drážok, do ktorých zapadajú dva hnacie pastorky a na opačnej strane sú dve ozubené kladky, ktoré zaisťujú podporu kľbu. K osiam otáčania hnacích pastorkov a ozubených kladiek sú pridané kolmo v smere čapy, ktoré sa otáčajú podľa normály ku gul'ovej ploche kľbu v mieste záberu (obr. 29).

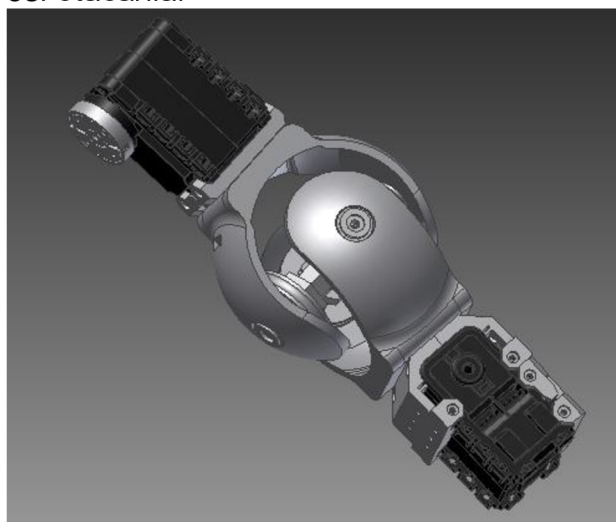


Obr. 29 Gul'ový kľb s dvomi stupňami voľnosti a jeho pohonmi ôs [20]

1,2 - pohony
N02, N01 – osi
4- kĺb
5,6 – ozubené kladky
7,8,9,10- čapy
R1, R2 – osi rotácie

3.2.2 Univerzálne kĺby s dvomi alebo tromi stupňami voľnosti [19]

Využíva sa predovšetkým v aplikácii u manipulačných zariadení (obr. 30). Skonstruovaný je tak, aby mal čo najnižšiu hmotnosť a maximálne geometrické rozsahy, ktoré vydržia veľké rýchlosti a zrýchlenia vo veľkých pracovných priestoroch. Pre udržanie dostatočnej tuhosti v danom uhlovom rozsahu kĺbu je limitovaná koncová poloha kĺbu v druhej osi otáčania.



Obr. 30 3D model univerzálneho kĺbu [21]

3.2.3 Kardanové kĺby [19]

Kardanové kĺby sa v praxi používajú hlavne na prenos krútiaceho momentu alebo na spojenie hriadel, ktoré sú voči sebe osovo vychýlené (obr. 31). U paralelných kinematických štruktúr sa ťahové a tlakové sily zachytávajú hlavne v kĺboch a preto u nich zaisťujeme maximálnu tuhosť. Z tohto dôvodu bol náboj kĺbu optimalizovaný metódou konečných prvkov pre ťahové a tlakové sily. Použité ložiská v kĺbe sú radiálne-axiálne ihličkové. Tieto použité ložiská zaisťujú kĺbu maximálnu tuhosť a tesnenie. Ideálne využitie nachádzajú kardanové kĺby práve v aplikácii s veľkým pracovným priestorom a požiadavkami na vysokú tuhosť.



Obr. 31 Kardanový kĺb značky BELDEN universal [22]



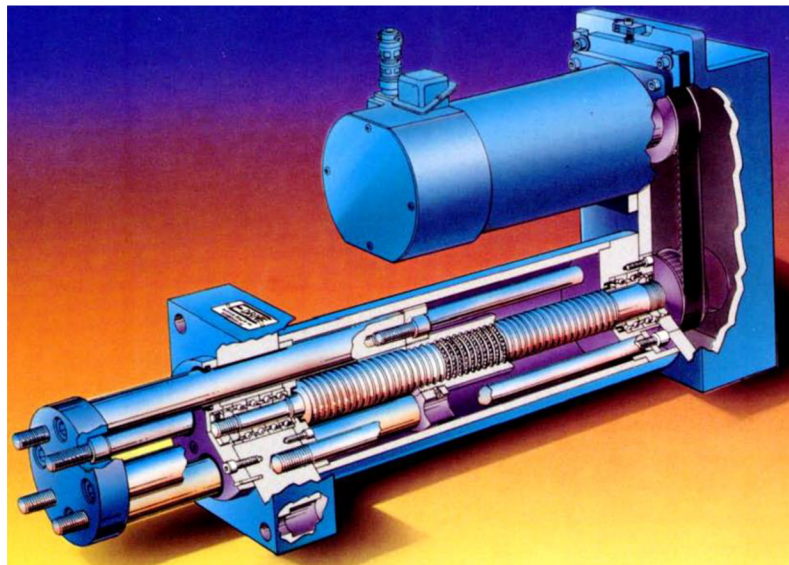
3.3 Ramená [1]

Jedným z vodiacich reťazcov robota sú ramená, ktoré majú za úlohu prenášať sily z pohyblivej plošiny na pevnú základňu. Paralelné usporiadanie ramien ovplyvňuje vlastnosti mechanizmu ako napríklad jeho tuhosť, rýchlosť polohovania ale hlavne presnosť. Ramená rozdeľujeme do dvoch skupín a to na ramená s premenlivou a nepremenlivou dĺžkou.

3.3.1 Ramená s premenlivou dĺžkou [1], [23]

Podstatou konštrukcie ramena s premenlivou dĺžkou je to, že rameno je schopné meniť vzdialenosť medzi stredom otáčania kĺbu na báze a kĺbu na platforme. U takýchto ramien je možné použiť teleskopické druhy pohonu ako prevod gulôčková skrutka – matica, kde pohon je umiestnený do kĺbu na báze. Najčastejšie prevedenie kĺbu je také, kedy je kĺb dutý a rameno sa presúva skrz pohon na obe strany. Pevné posuvné členy umožňujú využitie veľkého pracovného priestoru (dĺžka ramena nie je obmedzená ako u teleskopických ramien) a navyše umožňujú využitie konvenčného priamočiareho pohonu s hrebeňovou tyčou a pastorkom.

Pri použití gulôčkovej skrutky a matice v súčasnej dobe máme na výber tri druhy konštrukcií. Dva druhy konštrukcií pracujú tak, že pohyb vzniká vďaka rotácii matice a vďaka tomu vzniká translačný pohyb po nehybnej skrutke. Tretí druh konštrukcie sa vyznačuje tým, že matica je poháňaná a je uložená v kĺbovej jednotke a pri jej rotácii vzniká axiálny pohyb skrutky (obr. 32).





Obr. 32 Lineárna jednotka s gulôčkovou skrutkou EA2 [23]

3.3.2 Ramená s nepremenlivou (pevnou) dĺžkou [1]

U niektorých autorov sa môžeme stretnúť s označením spojnice. Táto konštrukcia ramena má jednu veľkú výhodu oproti ramenám s premenlivou dĺžkou a to je tá, že materiál a rozmer ramena môže byť ľahko prispôsobiteľný požadovaným podmienkam. U ramien s pevnou dĺžkou sa stretáme s namáhaním na ťah a tlak a preto sa snažíme doceliť najvyššiu tuhosť v ose z a tuhosť na vzper.

U oboch typov ramien je okrem statického chovania taktiež dôležité aj dynamické chovanie, kedy pri vysokofrekvenčnom budení môže byť v ramenách vybudené vlastné kmitanie, ktoré môže spôsobiť ohybové namáhanie ramena. A preto

	Ústav výrobných strojů, systémů a robotiky	Str. 34
	BAKALÁŘSKÁ PRÁCE	

vyšetrujeme ramená s ohľadom na ich dynamické vlastnosti. Medzi hlavné parametre pri návrhu konštrukcie ramena patrí: presnosť, rýchlosť, zrýchlenie, merací systém, kolízne stavy, pracovný priestor, zaťaženie (statické, dynamické, tepelné).

3.4 Hodnotiace kritéria pre stavbu paralelnej štruktúry [1]

Kombináciou rôznych komponentov vzniká veľké množstvo variant vzájomného usporiadania a preto určujeme charakteristické znaky, medzi ktoré patria:

- stupne voľnosti
- počet a usporiadanie kĺbových bodov na báze a platforme
- druh, počet a usporiadanie kĺbov na vodiacom reťazci
- počet a usporiadanie ramien
- druh a umiestnenie pohonu

3.4.1 Stupne voľnosti

Prvým krokom pri vyšetovaní paralelnej kinematiky je analýza celkového počtu stupňov voľnosti mechanizmu. Pre zaujímavosť stupeň voľnosti je v angličtine pomenované skratkou DOF, čo znamená degree of freedom. K jednoznačnému určeniu polohy pohyblivej plošiny v priestore potrebujeme 6 stupňov voľnosti. Tak ako aj u sériovej kinematiky tak aj tu platí to, že 3 stupne voľnosti určujú polohu a 3 určujú orientáciu. K výpočtu stupňov voľnosti paralelnej kinematiky používame Grüberov vzťah, ktorý je popísaný rovnicou (1).

$$F = \lambda \times (n - g - 1) + \sum_{i=1}^g f_i - f_{id} + s \quad (1)$$

Kde:

F- počet stupňov voľnosti mechanizmu

λ - počet stupňov voľnosti pre jednoznačné určenie polohy pohyblivej plošiny. Pre priestorový mechanizmus platí $\lambda = 6$

n- počet členov mechanizmu vrátane rámu

g- počet kĺbov (KD)

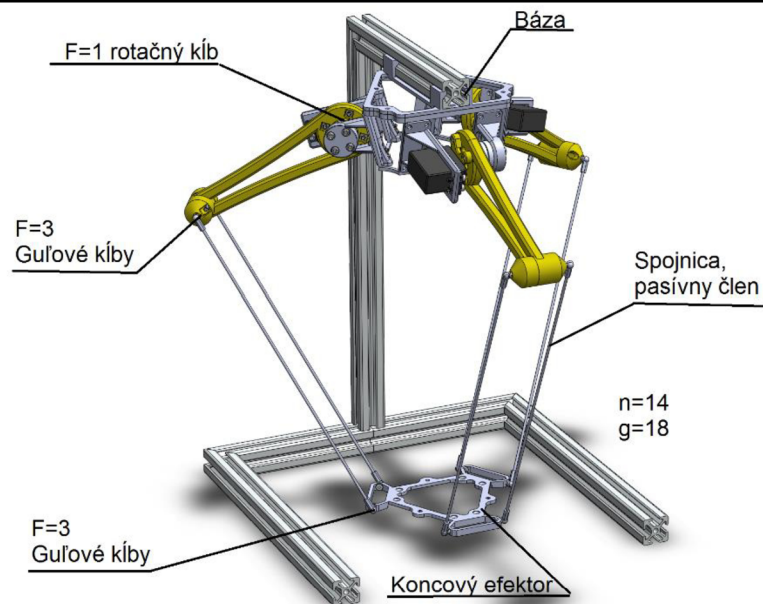
f_i – stupne voľnosti kĺbu i

f_{id} - počet identických stupňov voľnosti, čo znamená, že tieto identické stupne voľnosti umožňujú pohyb poháňaného členu bez toho, aby tento člen mal vplyv na polohu alebo orientáciu koncového efektoru. Takýto pohyb má napríklad robot Delta (obr. 33)

s – počet pasívnych väzieb predstavuje zvláštne polohy ôs kĺbov, zvláštny rozmer kĺbu alebo nadbytočné podmienky tuhosti a preto sa niekedy nazývajú geometrické predpoklady. Na obr. 34 vznikajú pasívne väzby tak, že na základe aktívneho pohybu nejakého členu sa ostatné kĺby pohybujú a tento pohyb je prenášaný pasívnym členom.

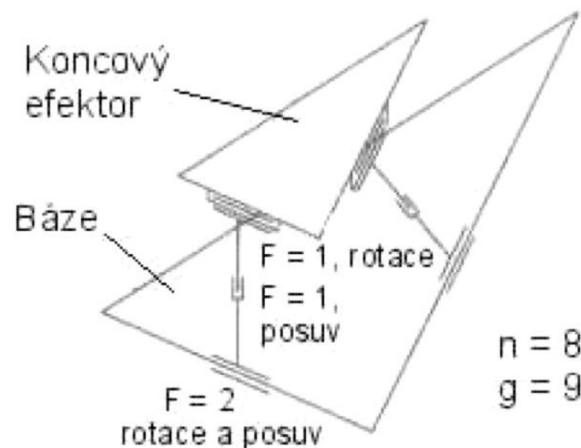


BAKALÁŘSKÁ PRÁCE



$$F=6 \cdot (14-18-1) + 6 \cdot 7 + 0 = 6$$

Obr. 33 Delta robot so stupňami voľnosti



$$F=6 \cdot (8-9-1) + 3 \cdot 4 - 0 + 3 = 3$$

Obr. 34 Ukážka pasívnych väzieb [1]

3.4.2 Počet a usporiadanie kĺbových bodov na báze a platforme

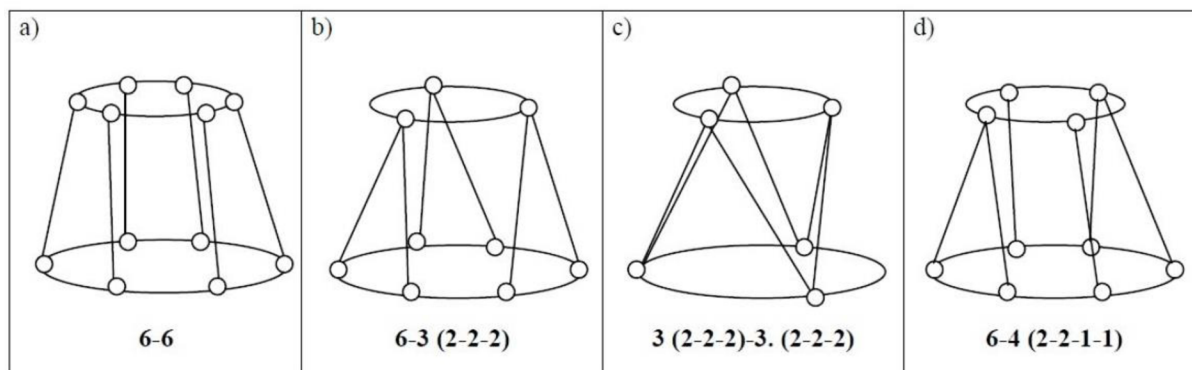
Medzi ďalšie charakteristické znaky paralelných mechanizmov patrí počet kĺbových bodov na báze m , počet kĺbových bodov na platforme n a počet vodiacich reťazcov spájajúcich bázu a platformu l . Takže z definícií týchto veličín je zrejmé, že môžeme rozlišovať nasledujúce tri možnosti:

- $m = n = l$
- $m = l$, ale $m > n$ alebo $n = l$ ale, $m < n$
- $m = n$, ale $l > n$

V praxi sa stretne väčšinou s koncepciou hexapodu, kedy je počet kĺbových bodov a počet ramien rovnaký. Avšak nájdu sa aj varianty, kedy sa počet kĺbových bodov líši od počtu ramien. Sú to väčšinou konštrukcie využívané na experimentálne, akademické využitie alebo aj ako zjednodušený matematický model. Ak je počet kĺbov



iný ako počet ramien, tak je to spôsobené tým, že kĺbový bod je spoločný pre dve alebo viaceré ramená. V praxi to znamená, že takáto konštrukcia kĺbu je náročná a takýto kĺb ma horšie vlastnosti. Pre presné popísanie zoradenia kĺbových bodov používame číslkové označovanie, ktoré je uvedené na obr. 35, kedy prvá číslica označuje počet kĺbov na báze m a druhá počet kĺbových bodov na platforme n . V zátvorke sú potom uvádzané počty ramien pripojených do jednotlivých kĺbových bodov.



Obr. 35 Zoradenie kĺbových bodov [1]

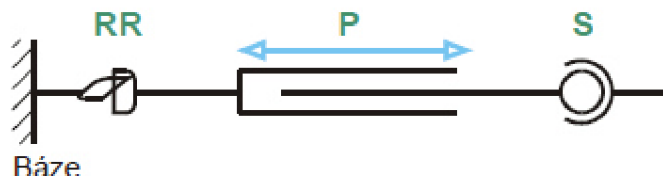
3.4.3 Druh, počet a usporiadanie kĺbov na vodiacom reťazci

Zatiaľ čo predchádzajúca podkapitola nám dáva prvú predstavu o usporiadaní vodiacich reťazcov, táto kapitola s názvom druh, počet a usporiadanie kĺbov na vodiacom reťazci nám popisuje konštrukciu takého reťazca.

Pri konštrukcii paralelných mechanizmov uplatňujeme niekoľko KD, pre ktoré používame tieto označenia:

- P - prizmatická KD (translačná KD bez rotácie okolo vlastnej osi), 1 DOF
- R - rotačná KD, 1 DOF
- S - sférická KD, 3 DOF
- C - cylindrická KD, 2 DOF

Taktiež sa môžeme stretnúť s označením U pre univerzálny kĺb. Univerzálny kĺb je tvorený zložením dvoch rotačných dvojíc pootočených voči sebe o 90° a preto používame presnejšie označenie RR . Pri stavbe kinematického reťazca je možné KD podľa potreby medzi sebou kombinovať. Je známe, že usporiadanie a druh použitých KD vplyva na vlastnosti mechanizmu ako napríklad veľkosť a tvar pracovného priestoru, pohyblivosť, tuhosť mechanizmu a pod. Medzi najznámejšie usporiadania patrí usporiadanie z obr. 36, kedy sa vodiaci reťazec značí v poradí od báze k platforme.



Obr. 36 Vodiaci reťazec s usporiadaním kĺbov [1]

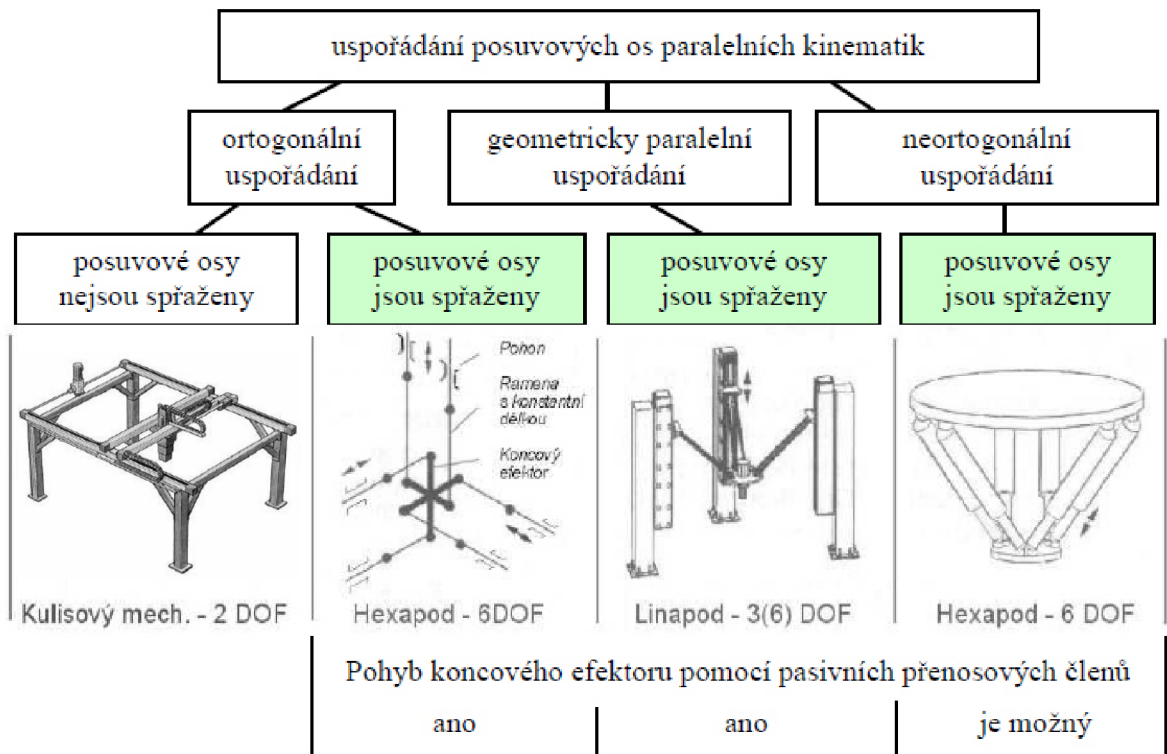
3.4.4 Počet a usporiadanie ramien

Podmienkou pre existenciu paralelného mechanizmu je predpoklad, že daný mechanizmus ma minimálne 2 kinematické reťazce (ramená). Maximálny počet kinematických reťazcov (ramien) nie je daný, ale z praxe je známe, že používame maximálne 6 ramien. Paralelné mechanizmy označujeme podľa počtu ramien a to ako:



BAKALÁŘSKÁ PRÁCE

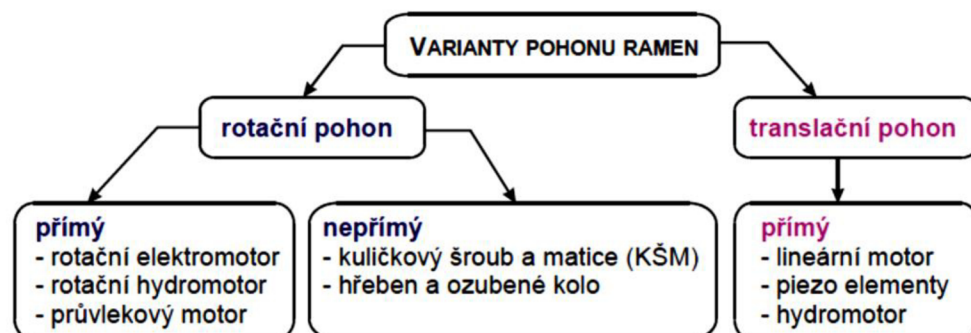
bipody (2 ramena), tripody (3 ramena), tetrapody (4 ramena), pentapody (5 ramien), hexapody (6 ramien). Ak budeme hodnotiť paralelné mechanizmy z hľadiska geometrického, tak usporiadanie ramien (posuvných os), môžeme rozlíšiť nasledujúce druhy viz. obr. 37.



Obr. 37 Usporiadanie z hľadiska usporiadania ramien [1]

3.4.5 Druh a umiestnenie pohonu

V každom vodiacom reťazci sa nachádza jedna poháňaná KD, ktorá tak predstavuje akčný člen reťazca. Tento akčný člen je schopný plynule riadiť polohu, rýchlosť a zrýchlenie ramena. Pod pojmom servorameno alebo aj servozpera sa označuje rameno s akčným členom a niekedy sa berú ako jeden celok. Je tiež možnosť deliť akčné členy podľa ich druhu ako ukazuje obr. 38.



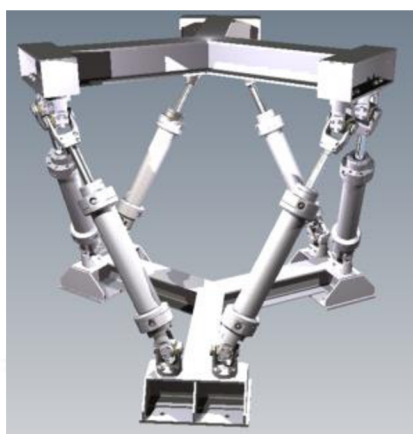
Obr. 38 Delenie pohonov podľa ich druhu [1]

Pri voľbe pohonu je tiež nutné zväžiť umiestnenie pohonov na vodiacom reťazci. U paralelných mechanizmov je teoretický možné umiestniť akčný člen na začiatok



(bázu), doprostred alebo na koniec kinematického reťazca. Avšak v praxi má význam používať len umiestnenie pohonov na báze alebo ich integrácii do ramien. Umiestnenie pohonu na pohyblivej plošine je nevhodné, pretože by pohon musel niesť aj svoju vlastnú hmotnosť. V praxi sa najviac používame tieto 3 varianty obr. 39.

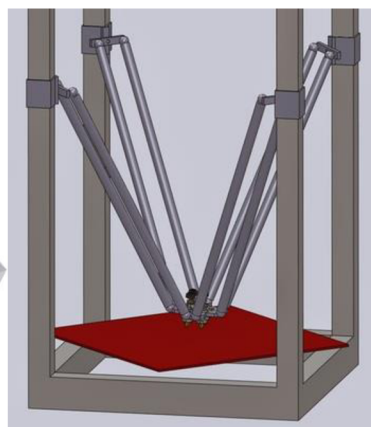
- a) Pohyblivý lineárny typ
- b) Rotačný typ
- c) Pevný lineárny typ



a)



b)



c)

Obr. 39 Varianty umiestnenia pohonov

**4. Porovnanie mechanizmov s sériovou a paralelnou kinematikou**

Potenciálny užívateľ by mal mať jasnú predstavu predstavu o výhodách a nevýhodách priemyselného robota, o ktorý sa zaujíma. Pre uľahčenie predstavy slúži tab. 1, kedy užívateľ získa prehľad o porovnaní sériovej a paralelnej štruktúry robota.

Vlastnosti	Sériový kinematický reťazec	Paralelný kinematický reťazec
Tuhosť	Nízka; akumuluje sa pružnosť; osi sú namáhané na ohyb	Vysoká; tuhosť sa hromadí; v osiach len ťah a tlak
Šírenie chýb	Chyby sa hromadia v jednotlivých osiach	Chyba v jednotlivých osiach tvorí priemernú hodnotu
Hmotnosť pohybujúcich sa častí	Vysoká; prvá osa musí zrýchlovať všetky nasledujúce osi, obvykle sa obrobok a stôl pohybujú	Nízka; pohybuje sa len vreteno a ramená, obrobok a stôl sú stacionárne
Dynamika x veľkosť stroja	S veľkosťou stroja sa zhoršuje	Veľmi vysoká dynamika dosahovaná dokonca aj u veľkých strojov
Rýchlosť a zrýchlenie	Nie príliš vysoké	Vysoké
Väzba medzi osami	Len malé väzby	Osi sú spojené a väzba je nelinerárna
Riadenie (regulácia)	Jednoduché; je možná regulácia jednotlivých ôs	Komplikované; celý mechanizmus musí byť riadený ako celok
Kalibrácia	Pomerne jednoduchá; o ďalšej problematike je vydané veľa publikácií	Komplikovaná; nepreskúmané
Kinematika	Priama kinematika je jednoduchá, do 3 ôs nie je nutná transformácia súradníc	Inverzná kinematika je jednoduchá, transformácia súradníc je nutná, priama úloha je zložitá
Výroba a montáž	Pomerne zložitá, časovo náročná a nákladná	Jednoduchá
Flexibilita	Pomerne malá	Vysoká; značná modularita
Pomer- pracovný priestor/ veľkosť stroja	Skôr vysoký	Pomerne nízky

Tab. 1 [1]

5. Konštrukcia robotov a ich využitie v praxi

5.1 Roboty so sériovou kinematikou v nepriemyslovom prostredí

5.1.1 Roboty s sériovou kinematikou v zdravotníctve [24], [25]

Roboty používané v zdravotníctve so sériovou kinematikou si našli svojich zákazníkov vďaka svojmu jednoduchému ovládaniu a kompaktnosti. Príkladom je robot z univerzít Icahn School of Medicine at Mount Sinai v New York a Rush University Medical Center v Chicago. Tieto dve univerzity spolupracujú na spoločnom robote, ktorý slúži na medzištátne (diaľkové) vyšetrenie pacienta. Tento robot má 6 DOF a je pripevnený na dosku v nemocnici, kam za ním chodia pacienti (obr. 40).



Obr. 40 Robot s 6 DOF pri vyšetrení pacienta [24]

Robota ovláda v tomto prípade špecialista na kardiovaskulárne problémy na diaľku cez internet (obr. 41). Ako efektor má robot ultrazvukový senzor. Tento robot je označený ako prístup k globálnej zdravotnej starostlivosti.



Obr. 41 Špecialista (lekár) pri vyšetrení pacienta na diaľku [24]

Ďalším príkladom robota so sériovou kinematikou v zdravotníctve je robot od Siemensu (obr. 42) s názvom Maquet Magnus. Tento robot nevyniká svojou kompaktnosťou ale svojou veľkosťou, s čím súvisí jeho vysoká tuhosť. Robot slúži na snímanie konkrétneho miesta pacienta ak napríklad vznikne problém počas operácie na princípe CT. Vďaka vysokej tuhosti ramena dokáže robot v pohybe presne snímať zorné pole k čomu mu napomáha aj polohovací stôl. Tento robot má ako efektor



umiestnený CT snímač, ktorý má zorné pole 35 x 25 cm. Snímanie pacienta dokáže vykonať vo veľmi krátkej dobe a to až do 6 sekúnd.



Obr. 42 Robot so sériovou kinematikou pri snímaní lebky pacienta [25]

5.1.2 Roboty so sériovou kinematikou v gastronómii [26], [27]

Svoje nezastupiteľné miesto v gastronómii majú tiež roboty so sériovou kinematikou, kedy svojou výnimočnosťou prilákajú viac zákazníkov do prevádzok. Vynikajúcim príkladom je robot od Rethink Robotisc s názvom Baxter (obr. 43).



Obr. 43 Robot Baxter pri príprave expressa [26]

Tento robot má dve ramená so sériovou kinematikou, kedy každé má 7 DOF, takže spolu majú 14 DOF. Hmotnosť celého robota aj so základňou, ktorá je na kolieskach je 138kg. Baxter je výnimočný tým, že jeho pohyb sa neprogramuje v kóde alebo programoch ale funguje na základe toho, že robot zopakuje ten pohyb akým s ním človek hýbal. Vec, ktorou sa robot Baxter odlišuje od iných je tým, že má display s kamerou na mieste hlavy, ktorý ukazuje akoby emócie robota. Kamera sníma okolie a ak by malo dôjsť ku kolízii, tak sa robot zastaví. Vďaka display dokáže obsluha zistiť, ak je niečo zlé s robotom (obr. 44). V našom prípade na obr. 5.4 môžeme vidieť robota, ako pripravuje espresso pre zákazníka. Maximálna nosnosť na konci ramena je 2,2 kg.

**A ROBOT'S EMOTIONS**

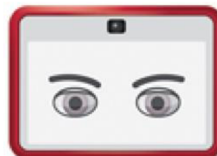
Brooks didn't set out to build a humanoid robot, but he found that giving Baxter a face was the most intuitive way to communicate information.



NEUTRAL
Ready for training



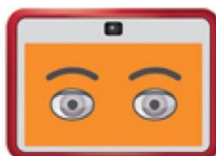
ASLEEP
On standby



CONCENTRATING
Learning a task



FOCUSED
Working away without a problem



SURPRISED
A human has approached



CONFUSED
Having trouble finding an object or otherwise completing a task



SAD
Given up trying to complete a task; there's a problem

Obr. 44 Možnosti tváre, ktorá sa zobrazuje u robota Baxter [27]

5.1.3 Roboty so sériovou kinematikou v armáde [28]

Svoje zastúpenie našli roboty so sériovou kinematikou aj v armáde, konkrétne u americkej. Jedná sa o robota RedHawk MPR (obr. 45), ktorý má pojazdové ústrojenstvo a je ovládaný pomocou rádiového signálu. Robot slúži na misie, ktoré sú pre vojakov nebezpečné ako napríklad preskúmanie zamínovanej oblasti a pod. Rameno má 6 DOF a v báze a v efektore sú zakomponované kamery. Efektor je podobný ľudským prstom aby nemal problémy s manipuláciou bômb a pod.



Obr. 45 Robot RedHawk MPR [28]



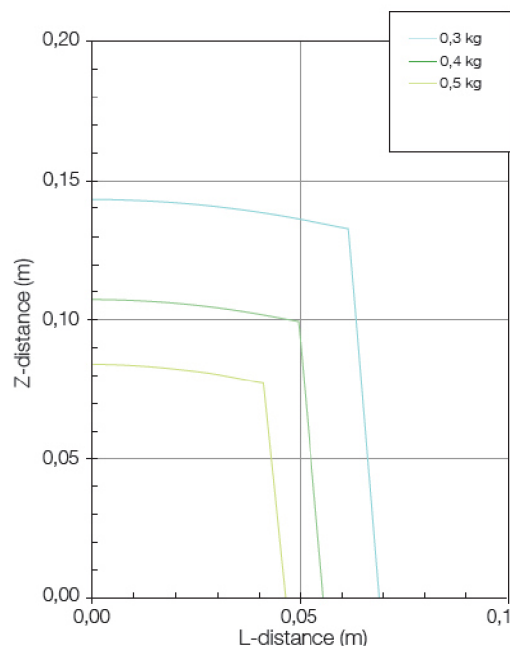
5.2 Roboty so sériovou kinematikou v priemyslovom prostredí

5.2.1 Robot so sériovou kinematikou v priemysle [29], [30], [31], [32], [33], [34], [35]

Na strojárskom veľtrhu v Hannoveri v roku 2015 predstavila spoločnosť ABB svojho robota YuMi (obr. 46). Názov je zložením dvoch slov a to YOU a ME. Z názvu vyplýva, že sa jedná o kolaborujúceho robota. Robot má dve ramená so sériovou kinematikou a každé z nich má 7 DOF. Robot bol vyvinutý pre prácu, kedy pracuje na projekte spolu s človekom. Na robotovi nie je žiadne miesto, kde by si mohol človek priškripiť prsty. Konštrukcia robota je ľahká vďaka horčíkovej zliatine a povrch ramien je vyrobený z mäkkých materiálov. Robot YuMi slúži na prácu s elektronikou, či drobnými súčiastkami. Robot je ľahko prenosný, keďže váži len 38 kg. Nosnosť robota vyjadruje obr. 47. Agentúra BCG Reasearch predpovedá, že do roku 2025 sa zvýši vďaka kolaborujúcim robotom produktivita až o 30% a to hlavne v Južnej Kórei, Číne, Japonsku, Nemecku a USA.



Obr. 46 Kolaborujúci robot ABB YuMi pri spolupráci s človekom [29], [30], [31]



Obr. 47 Tabuľka nosnosti ramena [29], [30], [31]



BAKALÁŘSKÁ PRÁCE

Ďalším príkladom priemyselného robota so sériovou kinematikou v priemysle je robot značky Fanuc s názvom M-2000iA/1200 (obr. 48). Tento robot je najvýkonnejší robot od spoločnosti Fanuc. Rameno má 6 DOF a jeho maximálna nosnosť je 1200kg. Robot je určený do prevádzok, kde bude naplno využitá jeho nosnosť a kde bude môcť aj zastupovať klasické žeriavy. Príkladom, kedy spoločnosť využíva maximálnu nosnosť ramena je v Mercedes Benz, kedy robot zdvíha karosériu automobilu a manipuluje s ňou ďalej (obr. 49).



Obr. 48 Priemyselný robot Fanuc M-2000iA/1200 [32]



Obr. 49 Priemyselný robot Fanuc M-2000iA/1200 pri manipulácii s karosériou [33]

Ako posledný predstaviteľ sériovej kinematiky v priemysle je robot KUKA KR 210 R2700 extra, ktorý disponuje maximálnou všestrannosťou a flexibilitou (obr. 50). Robot patrí do všestrannej rady KR QUANTEC, ktorá vyniká svojou presnosťou, výkonom a energetickou účinnosťou. Nosnosť ramena je 210 kg a maximálny pracovný dosah



BAKALÁŘSKÁ PRÁCE

je 2696 mm. Rameno má 6 stupňov voľnosti a báza umožňuje pripojenie na podlahu aj ak na strop. Príkladom využitia robota KUKA KR 210 R2700 extra v priemysle je na obr. 51, kde vidíme CNC centrum, ktoré obsluhuje tento robot. Síce robot nikdy nedosiahne presnosti obrábacieho stroja, dokáže ho však zastúpiť pri menej náročných pracovných operáciach.



Obr. 50 Priemyselný robot KUKA 210 R2700 extra [34]

Jedná sa o CNC centrum DMG MoriSeiki, ktoré disponuje vretenom o výkone 8 kW a taktiež výmenníkom chápadiel pre robota. Robot v CNC centre dokáže odstrániť spony kartáčom, taktiež reže závit, vŕta a frézuje. Vďaka tomu, sa dokáže zvýšiť využitie stroja a znížiť tak náklady na prevádzku. Robot taktiež vkladá závitové vložky, čo predtým musel robiť pracovník pomocou ručného náradia. Novinkou je, že roboty KUKA rozumejú nami vytvorenému G-kódu, čo spôsobí to, že nie je nutné konverzia do jazyka robota.



Obr. 51 Robot KUKA 210 R2700 extra v spolupráci s CNC centrom DMG MoriSeiki [35]



5.3 Roboty s paralelnou kinematikou

5.3.1 Roboty s paralelnou kinematikou v gastronomii [36], [37], [38]

Vďaka svojej neuveriteľnej rýchlosti pohybu si roboty s paralelnou kinematikou našli miesto v gastronómii. Najviac využívaným robotom je Adept Quattro s650H, ktorý je navrhnutý pre vysokorýchlostné balenie a manipuláciu s materiálom do 2 kg (obr. 52). Konštrukcia robota je tvorená štyrmi zdvojenými ramenami, ktoré sú uchytané na kĺbových čapoch. Robot taktiež obsahuje kameru, ktorá sníma jeho pohyb a tým ho aj riadi. Maximálnu rýchlosť a zrýchlenie dosahuje robot na veľkom priestore o priemere až 1300mm.



Obr. 52 Adept Quattro s650H [36]

Robot je v praxi využívaný ako manipulátor s čokoládovými bonbónmi, kedy robot berie z vopred nasnímaného pásu bonbóny a ukladá ich do krabičiek od bonboniéry (obr. 53).



Obr. 53 Adept Quattro s650H pri práci s bonbónmi [38]

5.3.2 Roboty s paralelnou kinematikou v zdravotníctve [43], [44]

V zdravotníctve si vďaka svojej kompaktnosti a vysokej presnosti našiel miesto hexapod SpineAssist, ktorý bol vyvinutý v roku 2001 (obr.39). Robot je vysoko presný hexapod so 6 DOF a slúži pri operácii chrbtice pacienta. Jeho vysoká presnosť a malé rozmery sú jeho veľkou prednosťou, pretože pri operácii chrbtice je vysoké riziko kolízie s miechou.



Obr. 54 SpineAssist [43]



Obr. 55 SpineAssist pri operácii miechy [44]

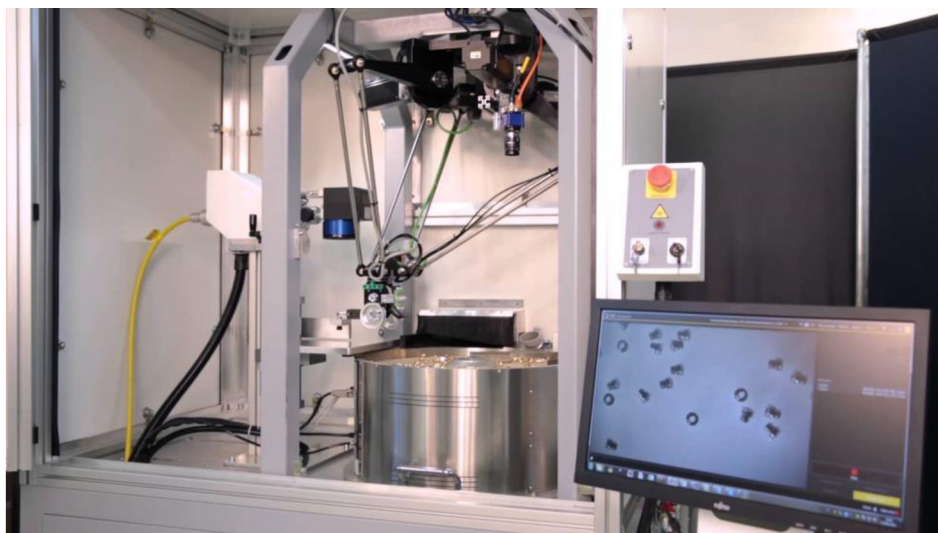
5.4 Roboty s paralelnou kinematikou v priemysle [39], [40], [41], [42], [45], [46]

Príkladom paralelného priemyselného robota v priemysle je SIAX D3 – 500 od firmy SIPRO (obr. 56). Robot disponuje tromi zdvojenými ramenami a jedným efektorom, s ktorým majú spolu až 5 DOF. Maximálna nosná hmotnosť je 2 kg a rýchlosť pohybu je až 200 cyklov za minútu. Maximálny rozsah je 500 mm, kedy robot dosahuje presnosti 0,1 mm.



Obr. 56 SIAX D3 – 500 [39]

V praxi sa robot využíva ako manipulátor so skrutkami (obr. 57). Robot ako prvé pomocou kamery rozozná polohu skrutky a následne ju zoberie. Túto skrutku umiestni do prípravku, kde sa pomocou lasera popíše. Ako posledné túto skrutku robot vyberie z prípravku a vhodí ju do trubky.



Obr. 57 SIAK D3 - 500 pri práci so skrutkami [40]

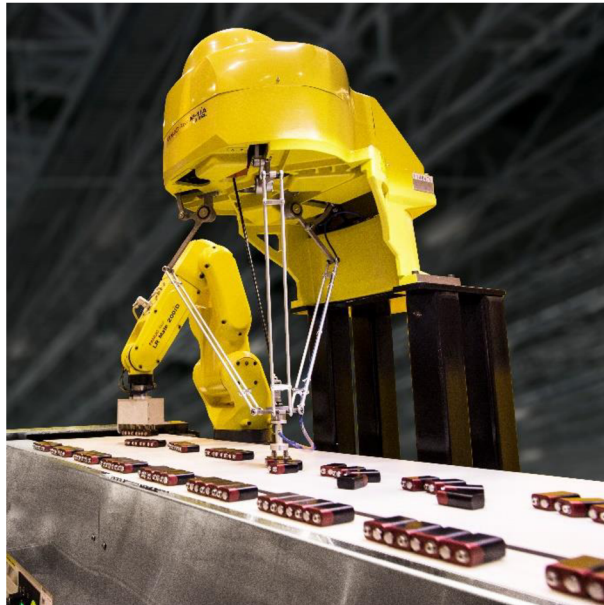
Ďalším robotom v paralelnou kinematikou v priemysle je Fanuc M-1iA (obr. 58). Konštrukcia robota môže byť trojosá, štvorosá ale aj šesťosá, od čoho sa odvíja počet stupňov voľnosti. Robot je primárne určený na zložité montážne aplikácie. Je možné tiež nainštalovať na konštrukciu robota kameru, ktorá by snímala priestor robota a vďaka tomu by bol riadený. Maximálna nosnosť šesťosého robota je až 3 kg. V praxi tento typ robota používa firma Duracell, kedy robot kontroluje pás s batériami pomocou kamery a následne batérie orientuje do správnej pozície na páse (obr. 59). Tento úkon zvláda robot vo veľmi krátkom čase.



Obr. 58 FANUC M-1iA [42]



BAKALÁŘSKÁ PRÁCE




Obr. 59 FANUC M-1iA pri manipulácii s batériami [41]

Posledným predstaviteľom priemyselného robota s paralelnou kinematikou je robot FlexPicker od ABB, konkrétne model IRB 360-1/800 (obr. 60). Jedná sa o delta robota s pracovným priestorom o polomere 800 mm. Robot disponuje 4 DOF a maximálnou nosnosťou 1 kg. Robot vyniká svojou vysokou rýchlosťou v úzkych ale aj širokých priestoroch a to všetko pri vysokej presnosti 0,1 mm.




Obr. 60 Delta robot FlexPicker IRB 360-1/800 [45]

	Ústav výrobných strojů, systémů a robotiky	Str. 50
BAKALÁŘSKÁ PRÁCE		

Príkladom využitia tohto robota je zároveň v tej istej spoločnosti, teda ABB kedy sa využíva robot na montáž nízko napätových ističov (obr. 61). Úlohou robota je montovať kontaktný systém do plastového krytu ističa.



Obr. 61 Delta robot ABB FlexPicker pri montáži v spoločnosti ABB [46]

	Ústav výrobných strojů, systémů a robotiky	Str. 51
	BAKALÁŘSKÁ PRÁCE	

Záver

Cieľom mojej bakalárskej práce bolo vytvoriť ucelený prehľad priemyselných robotov z hľadiska ich kinematickej štruktúry a následné ich konkrétne využitie v praxi.

Prvá kapitola oboznamuje čitateľa s neznámymi pojmami v oblasti robotiky, na čo následne naväzuje historický vývoj priemyselných robotov. Druhá kapitola pojednáva o analýze priemyselných robotov so sériovou kinematikou. Konkrétne možnostiach využitia kinematických dvojíc a ich použití v reťazcoch. Tretia kapitola popisuje priemyselné roboty s paralelnou kinematikou, kde rozdeľujem komponenty podľa ich stavby. Ďalším bodom tejto kapitoly sú hodnotiace kritéria pre stavbu priemyselného robota. Štvrtá kapitola porovnáva sériové a paralelné štruktúry priemyselných robotov v prehľadnej tabuľke. Posledná piata kapitola ukazuje ako sú využité priemyselné roboty v praxi a následne popisuje konštrukciu týchto robotov. Táto kapitola je rozdelená do dvoch častí, kedy prvá časť popisuje priemyselné roboty so sériovou kinematikou v priemyselnom a nepriemyselnom prostredí a druhá časť priemyselné roboty s paralelnou kinematikou v priemyselnom a nepriemyselnom prostredí. V každej z týchto dvoch častí sú roboty rozoberané z hľadiska ich konštrukcie.

Môj osobný názor na vývoj priemyselných robotov v budúcnosti je jasný. Myslím si, že priemyselné roboty sa budú uberať smerom kolaborujúcich robotov. Je to jediné riešenie, kedy ľudia a roboty pracujú spolu na spoločnom projekte. Ľudí predsa nemôžeme úplne vyčleniť z priemyselnej výroby, pretože inak ľudia nebudú mať prácu a roboty potom nebudú mať pre koho pracovať ak nebude dopyt.

Zoznam použitých zdrojov:

- [1] KNOFLÍČEK, Radek, PLŠEK, Ladislav. Paralelní kinematické struktury výrobních strojů a průmyslových robotů. VUT (Brno), 2006. 43s. Přednáška Vysoké učení technické v Brně, Fakulta strojního inženýrství, Ústav výrobních strojů, systémů a robotiky.
- [2] Die Geschichte der Roboter, Analytica-world [online]. [cit. 2016-01-30]. Dostupné z: <http://www.analytica-world.com/de/whitepaper/45201/die-geschichte-der-roboter.html>
- [3] KOLÍBAL, Zdeněk a Radek KNOFLÍČEK. Morfologická analýza stavby průmyslových robotů. Vyd. 1. Košice: Vienaľa, 2000, v, 178 s. Edice vědecké a odborné literatury. ISBN 80-88922-27-5.
- [4] BONEC, Ilian. The True Origins of Parallel Robots. Parallemic [online]. 2003 [cit. 2016-01-30]. Dostupné z: <http://www.parallemic.org/Reviews/Review007.html>
- [5] Cyberneticzoo. [online]. [cit. 2016-01-30]. Dostupné z: <http://cyberneticzoo.com/wp-content/uploads/pollard-sr-spray-painting-robot-38-42-1.PNG>
- [6] BUDA, Ján a Milan KOVÁČ. Priemyselné roboty. 1. vyd. Bratislava: Alfa, 1976, 254 s. Edícia strojárскеj literatúry (Alfa).
- [7] KOLÍBAL, Zdeněk. The theory of basic kinematic chain structures and its effect on their application in the design of industrial robot positioning mechanisms. Brno: CERM, 2001, 70 s. ISBN 80-7204-196-7.
- [8] KOLÍBAL, Zdeněk. Průmyslové roboty. 1. vyd. Brno: Vysoké učení technické, 1993, 189 s. ISBN 80-214-0526-0.
- [9] Robotika v lékařství. [online]. [cit. 2016-02-13]. Dostupné z: https://www.fbmi.cvut.cz/files/predmety/374/public/Prednaska_1.pdf
- [10] SKAŘUPA, Jiří. Průmyslové roboty a manipulátory [online]. Ostrava: Vysoká škola báňská - Technická univerzita, 2008, 1 CD-ROM [cit. 2016-02-13]. ISBN 978-80-248-1522-0.
- [11] Mechatronika. [online]. [cit. 2016-03-03]. Dostupné z: <http://www.fsiforum.cz/upload/soubory/databaze-predmetu/FRM/Robotika.pdf>
- [12] BOŽEK, Pavol. Špecializované robotické systémy. 1. vyd. Ostrava: Ámos, 2011, 224 s. ISBN 978-80-904766-3-9.

- [13] Automatizece a robotizace I. [online]. [cit. 2016-02-14]. Dostupné z: http://www.sps-ko.cz/lpodklady/ARO_prorok/Pr%C5%AFmyslov%C3%A9%20roboty.pdf
- [14] Výrobní stroje a zařízení. [online]. [cit. 2016-02-14]. Dostupné z: http://www3.fs.cvut.cz/web/fileadmin/documents/12135-VSZ/download/obor_stud/VSZ_-_2351054/VSZ_-_Priprava.pdf
- [15] Roboty a manipulátory. [online]. [cit. 2016-02-18]. Dostupné z: http://www.edumat.cz/texty/Roboty_manipulatory.pdf
- [16] Robotic electric guitar. [online]. [cit. 2016-02-18]. Dostupné z: <https://vindy500.wordpress.com/tag/scara-arm/>
- [17] Automatizačná a robotická technika. [online]. [cit. 2016-02-20]. Dostupné z: www.sjf.tuke.sk/vitralab/files/vystupy/prirucka_sk_final.pdf
- [18] GEKU Automation. [online]. [cit. 2016-02-20]. Dostupné z: <http://www.geku.co.uk/wp-content/uploads/2.jpg>
- [19] HANÁČEK, Luděk. Komponenty pro paralelní kinematické struktury. MM Průmyslové spektrum. 2002, roč. 02, č. 4, s. 24, ISSN 1212-2572. Dostupné z: <http://www.mmspektrum.com/clanek/komponenty-pro-paralelni-kinematicke-struktury.html>
- [20] ANDRLÍK, Vladimír. Kulový kloub se třemi stupni volnosti. MM Průmyslové spektrum. 2011, roč. 11, č.1, s.40, ISSN 1212-2572 Dostupné z: <http://www.mmspektrum.com/clanek/kulovy-kloub-se-tremi-stupni-volnosti.html>
- [21] Building humanoid similar to Asimo and Qrio. [online]. [cit. 2016-02-29]. Dostupné z: <http://robosavvy.com/forum/viewtopic.php?t=8115>
- [22] BELDEN universal. [online]. [cit. 2016-02-29]. Dostupné z: <http://www.directindustry.com/prod/belden-universal/product-14329-28475.html>
- [23] EDRIVE, Precision mechanical products, [online]. [cit. 2016-03-04]. Dostupné z: <http://www.edriveactuators.com/catalogs/eaweb.pdf>
- [24] Sending Robotic Ultrasounds Between New York & Chicago, [online]. [cit. 2016-03-27]. Dostupné z: <http://www.pddnet.com/news/2015/04/sending-robotic-ultrasounds-between-new-york-chicago>
- [25] Maquet Magnus. [online]. [cit. 2016-03-29]. Dostupné z: <http://www.healthcare.siemens.com/clinical-specialities/surgery/surgery-product-portfolio/integrated-or-tables#02418390>

- [26] Rethink Robots. [online]. [cit. 2016-03-29]. Dostupné z: <http://www.rethinkrobotics.com/baxter/tech-specs/>
- [27] Robot Emotions. [online]. [cit. 2016-03-29]. Dostupné z: http://www.inc.com/uploaded_files/image/Robot_Emotions_1012_FRO_rev13_20472.jpg
- [28] Harris. [online]. [cit. 2016-03-29]. Dostupné z: <http://govcomm.harris.com/solutions/robotics/roboticsystems.aspx>
- [29] ABB. [online]. [cit. 2016-04-01]. Dostupné z: <http://new.abb.com/products/robotics/yumi>
- [30] ABB Nominated For Hermes Award, YuMi Robot. [online]. [cit. 2016-04-01]. Dostupné z: <http://www.tedmag.com/news/manufacturer-news/ABB-Introduces-YuMi-A-New-Era-of-Robotic-Coworkers.aspx>
- [31] ABB CZ. [online]. [cit. 2016-04-01]. Dostupné z: <http://www.abb.cz/cawp/seitp202/eb5b0435686bc840c1257e3d004d038d.aspx>
- [32] M-2000iA/1200. [online]. [cit. 2016-04-02]. Dostupné z: <http://www.fanuc.eu/sk/sk/robots/robot-filter-page/s%C3%A9ria-m-2000/m-2000ia-1200>
- [33] Articulated robot. [online]. [cit. 2016-04-02]. Dostupné z: <http://www.directindustry.com/prod/fanuc-robotics/product-14532-1224427.html>
- [34] Kuka. [online]. [cit. 2016-04-02]. Dostupné z: http://www.kuka-robotics.com/czech_republic/cs/products/industrial_robots/high/extra/kr210_r2700_extra/start.htm
- [35] Kuka Roboter. Automatizace obsluhy obráběcích strojů. MM Průmyslové spektrum. 2015, roč. 15, č.6, s.58, ISSN 1212-2572 Dostupné z: <http://www.mmspektrum.com/clanek/automatizace-obsluhy-obrabecich-stroju.html>
- [36] Průmyslový robot Adept Quattro pro třídění a balení produktů. [online]. [cit. 2016-04-16]. Dostupné z: <http://automatizace.hw.cz/prumyslovy-robot-adept-quattro-pro-trideni-a-baleni-produktu>


[37]	Parallel Robot. [online]. [cit. 2016-04-16]. Dostupné z: http://www.adept.com/products/robots/parallel/quattro-s650h/general	
[38]	Adept. [online]. [cit. 2016-04-16]. Dostupné z: http://prokcsmmedia.blob.core.windows.net/sys-master-images/h0b/h5c/8809828483102/Adept_Quattro_s650_3d.jpg	
[39]	SIAX D3 - 500. [online]. [cit. 2016-04-16]. Dostupné z: http://www.sipro.vr.it/web/en/delta-robot-d3-500.html#	
[40]	SIAX . [online]. [cit. 2016-04-16]. Dostupné z: https://i.ytimg.com/vi/OZtG2FBAPOY/maxresdefault.jpg	
[41]	Fanuc America . [online]. [cit. 2016-04-16]. Dostupné z: http://www.fanucamerica.com/FanucAmerica-news/press-releases/PressReleaseDetails.aspx?id=37	
[42]	M-1iA/1H . [online]. [cit. 2016-04-16]. Dostupné z: http://www.fanuc.eu/fr/en/robots/robot-filter-page/m1-series/m-1ia-1h	
[43]	Hexapod Surgery Assistant: Servo Motor Applications . [online]. [cit. 2016-04-16]. Dostupné z: http://www.micromo.com/applications/medical-lab-automation-equipment/application-case-study-micro-precise-surgery-assistant	
[44]	Hexapod . [online]. [cit. 2016-04-16]. Dostupné z: http://2nznub4x5d61ra4q12fyu67t.wpengine.netdna-cdn.com/img/66mek2gt.jpg	
[45]	IRB 360 FlexPicker™ . [online]. [cit. 2016-04-27]. Dostupné z: http://new.abb.com/products/robotics/cs/prumyslove-roboty/irb-360	
[46]	Electrical & Electronics . [online]. [cit. 2016-04-27]. Dostupné z: http://new.abb.com/products/robotics/applications-by-industry/electrical-electronics	

Zoznam použitých symbolov a skratiek:

DOF		degree of freedom, počet stupňov voľnosti
KD		kinematická dvojica
N02, N01		osa kĺbu
R1, R2		osa rotácie
F	[-]	počet stupňov voľnosti mechanizmu
Δ	[-]	počet stupňov voľnosti pre určenie polohy pohyblivej plošiny
n	[-]	počet členov mechanizmu vrátane rámu kap. 3.4.1
g	[-]	počet kĺbov
f_i	[-]	počet stupňov voľnosti kĺbu i
f_{id}	[-]	počet identických stupňov voľnosti
s	[-]	počet pasívnych väzieb kĺbov
m	[-]	počet kĺbových bodov na báze
n	[-]	počet kĺbových bodov na platforme kap. 3.4.2
l	[-]	počet vodiacich reťazcov spájajúcich bázu a platformu

**Zoznam použitých obrázkov:**

Obr. 1 Prvý patent na paralelnú kinematickú štruktúru	17
Obr. 2 Prvý priemyselný robot s paralelným usporiadaním ramien	18
Obr. 3 Hexapod vyvinutý pre testovanie pneumatík lietadla	18
Obr. 4 Náčrt Cappelovho leteckého simulátora	19
Obr. 5 Stewartova plošina – letecký simulátor	19
Obr. 6 VERSATRAN 500, v ľavej časti náčrt robota s možnosťami pohybov a v pravej časti reálna fotografia	20
Obr. 7 UNIMATE 2000, v ľavej časti náčrt robota s možnosťami pohybov a v pravej časti reálna fotografia	21
Obr. 8 Priemyselný robot TRICEPT HP1 s paralelnou kinematickou štruktúrou polohovacieho ústrojenstva	21
Obr. 9 Tabuľka KD priemyselných robotov a manipulátorov	22
Obr. 10 a) Suportová KD, b) Šmýkadlová KD, c) Výsuvná KD	23
Obr. 11 Otočné KD bez obmedzenia uhlu otáčania a),c) sú s ramenom "r" a b),d) sú okolo vlastnej osi ($r=0$)	23
Obr. 12 Rotačné KD s ramenom "r" (kĺby) s náryse a pôdoryse a)bez obmedzenia uhlu otáčania b) s obmedzením otáčania	23
Obr. 13 Priemyselný robot CINCINNATI so šiestimi stupňami voľnosti	24
Obr. 14 Otvorený kinematický reťazec	24
Obr. 15 Zatvorený kinematický reťazec	24
Obr. 16 Zmiešaný kinematický reťazec	25
Obr. 17 Demolačný robot Husqvarna DXR 310 s akčnými členmi (zaujímavé spojenie technickej robotiky so stavebným strojom	25
Obr. 18 Základné kinematické reťazce v usporiadaní	26
Obr. 19 Pracovný priestor v reze robota ABB IRB 7600 - 500	27
Obr. 20 Pracovné priestory priemyselných robotov a manipulátorov	27
Obr. 21 Kartézsky kinematický reťazec	27
Obr. 22 Cylindrický kinematický reťazec s náčrtom pracovného priestoru	28
Obr. 23 SCARA robot s jeho pracovným priestorom	28
Obr. 24 Sférický kinematický reťazec s náčrtom pohybov a pracovného priestoru ...	29
Obr. 25 Priemyselný robot ABB	29
Obr. 26 Argulárny kinematický reťazec	29
Obr. 27 3D model guľového kĺbu s dvomi stupňami voľnosti	30
Obr. 28 3D model guľového kĺbu s tromi stupňami voľnosti	31
Obr. 29 Guľový kĺb s dvomi stupňami voľnosti a jeho pohonmi ôs	31
Obr. 30 3D model univerzálneho kĺbu	32
Obr. 31 Kardanový kĺb značky BELDEN universal	32
Obr. 32 Lineárna jednotka s guľôčkovou skrutkou EA2	33
Obr. 33 Delta robot so stupňami voľnosti	35
Obr. 34 Ukážka pasívnych väzieb	35
Obr. 35 Zoradenie kĺbových bodov	36
Obr. 36 Vodiaci reťazec s usporiadaním kĺbov	36
Obr. 37 Usporiadanie z hľadiska usporiadania ramien	37
Obr. 38 Delenie pohonov podľa ich druhu	37
Obr. 39 Varianty umiestnenia pohonov	38
Obr. 40 Robot s 6 DOF pri vyšetrení pacienta	40
Obr. 41 Špecialista (lekár) pri vyšetrení pacienta na diaľku	40

	Ústav výrobných strojů, systémů a robotiky	Str. 58
BAKALÁŘSKÁ PRÁCE		


Obr. 42 Robot so sériovou kinematikou pri snímaní lebky pacienta.....	41
Obr. 43 Robot Baxter pri príprave expressa.....	41
Obr. 44 Možnosti tváre, ktorá sa zobrazuje u robota Baxter	42
Obr. 45 Robot RedHawk MPR	42
Obr. 46 Kolaborujúci robot ABB YuMi pri spolupráci s človekom.....	43
Obr. 47 Tabuľka nosnosti ramena.....	43
Obr. 48 Priemyselný robot Fanuc M-2000iA/1200	44
Obr. 49 Priemyselný robot Fanuc M-2000iA/1200 pri manipulácii s karosériou	44
Obr. 50 Priemyselný robot KUKA 210 R2700 extra	45
Obr. 51 Robot KUKA 210 R2700 extra v spolupráci s CNC centrom DMG MoriSeiki	45
Obr. 52 Adept Quattro s650H	46
Obr. 53 Adept Quattro s650H pri práci s bonbónmi	46
Obr. 54 SpineAssist	47
Obr. 55 SpineAssist pri operácii miechy	47
Obr. 56 SIAX D3 – 500	47
Obr. 57 SIAX D3 - 500 pri práci so skrutkami	48
Obr. 58 FANUC M-1iA	48
Obr. 59 FANUC M-1iA pri manipulácii s batériami	49
Obr. 60 Delta robot FlexPicker IRB 360-1/800.....	49
Obr. 61 Delta robot ABB FlexPicker pri montáži v spoločnosti ABB	50



BAKALÁŘSKÁ PRÁCE

Zoznam použitých tabuliek:

Tab. 139

	Ústav výrobních strojů, systémů a robotiky	Str. 60
	BAKALÁŘSKÁ PRÁCE	

Zoznam príloh:

CD:

- elektronická verzia bakalárskej práce vo formáte pdf