

**Česká zemědělská univerzita v Praze**

**Provozně ekonomická fakulta**

**Katedra informačních technologií**



**Diplomová práce**

**3D modelace dudlíku pro telata**

**Bc. Kristina Solařová**

© 2023 ČZU v Praze

# ČESKÁ ZEMĚDĚLSKÁ UNIVERZITA V PRAZE

Provozně ekonomická fakulta

## ZADÁNÍ DIPLOMOVÉ PRÁCE

Bc. Kristina Solařová

Systémové inženýrství a informatika

Informatika

Název práce

**3D modelace dudlíku pro telata**

Název anglicky

**3D Modeling of a Teat for Calves**

---

### Cíle práce

Hlavním cílem diplomové práce je vytvoření funkčního modelu savičky pro telata. Dílčím cílem je snížení nákladů farem na nákup saviček. Na základě získaných poznatků bude vytvořeno několik modelů, které podlehnou testování. Výsledky budou patřičně interpretovány.

Práce je složena z dílčích cílů:

- Vymezení zkoumané oblasti.
- Představení problematiky.
- Výběr vhodného materiálu.
- Modelace řešení.
- Testování produktu.
- Interpretace výsledků.

### Metodika

Teoretická část práce je založena na studiu odborných zdrojů, především současných odborných článků a dostupné literatury. Obsahuje úvod do problematiky, vymezení zkoumané oblasti a představení zvažovaných materiálů.

V rámci praktické části bude vytvořen model, který se po zhotovení předá k testování na farmu.

Na základě získaných poznatků z teoretické a praktické části bude vybrána nejlepší savička. Ve výsledcích bude zahrnuta i cena a dopad na životní prostředí.

**Doporučený rozsah práce**

70

**Klíčová slova**

3D model, 3D, dudlík pro telata, savička, cucák pro telata, skot

---

**Doporučené zdroje informací**

BURDYCH, V., VŠETEČKA, J. et al. : Reprodukce ve stádech skotu, 1. vydání. Hradec Králové: Chov servis a.s., 2004

HORVATH, Joan. Mastering 3D Printing in the Classroom, Library, and Lab. APress. ISBN 9781484235003

HULSEN, Jan. Cow signals: jak rozumět řeči krav : praktický průvodce pro chovatele dojnic. Praha: Profi Press. ISBN 978-80-8672-644-1

PRŮŠA, Josef a Martin BACH. Základy 3D tisku s Josefem Průšou. Prusa Research

REINHARD, Tatiana, Samuel BERNIER a Bertier LUYT. Make: Design for 3D Printing. O'reilly. ISBN 9781457187360

---

**Předběžný termín obhajoby**

2022/23 LS – PEF

**Vedoucí práce**

Ing. Karel Kubata, Ph.D.

**Garantující pracoviště**

Katedra informačních technologií

---

Elektronicky schváleno dne 16. 1. 2023

**doc. Ing. Jiří Vaněk, Ph.D.**

Vedoucí katedry

---

Elektronicky schváleno dne 13. 3. 2023

**doc. Ing. Tomáš Šubrt, Ph.D.**

Děkan

V Praze dne 26. 03. 2023

### **Čestné prohlášení**

Prohlašuji, že svou diplomovou práci "3D modelace dudlíku pro telata" jsem vypracovala samostatně pod vedením vedoucího diplomové práce a s použitím odborné literatury a dalších informačních zdrojů, které jsou citovány v práci a uvedeny v seznamu použitých zdrojů na konci práce. Jako autorka uvedené diplomové práce dále prohlašuji, že jsem v souvislosti s jejím vytvořením neporušil autorská práva třetích osob.

V Praze dne 30.03.2023

---

## **Poděkování**

Ráda bych touto cestou poděkovala Ing. Karlu Kubatovi, Ph.D. za ochotu, trpělivost, odborné vedení a cenné rady při zpracování diplomové práce. Poděkovat bych chtěla i Mgr. Ivě Novotné, která se mnou spolupracovala a poskytovala mi cenné rady a zpětnou vazbu k produktům. Nadále také Janu Novotnému a Martině Solařové za korekce a všechny čas, který mi věnovali.

## 3D modelace dudlíku pro telata

### Abstrakt

Práce se zabývá využitím rozvíjejícího se odvětví 3D tisku k výrobě dudlíků pro telata.

Teoretická část práce se věnuje představení procesů jednotlivých metod 3D tisku s jejich klíčovými výhodami a nevýhodami. Dále jsou vybrány a specifikovány materiály, které se používají pro metody FDM a SLA. V závěru teoretické části je představen aktuální pohled na stav chovu skotu v České republice a krmení telat.

Praktická část práce je věnována návrhům modelů dudlíků, výběru vhodných materiálů a následnému tisku na zvolených tiskárnách. Hotové produkty jsou následně zhodnoceny a vyhodnoceny jako funkční či nefunkční pro standardní použití. První kolo hodnocení provádí sama autorka na základě získaných poznatků a porovnáním s vzorovým dudlíkem MilkBar, který byl vybrán ve spolupráci s firmou MilkProgres. Pro druhé kolo hodnocení byla oslovena pracovnice farmy, která v rámci řízeného rozhovoru hodnotí funkčnost jednotlivých návrhů a testuje dudlík v rámci reálného provozu.

Všechny výrobky jsou hodnoceny i z ekonomického hlediska a konkurenční schopnosti oproti vzorovému dudlíku MilkBar.

**Klíčová slova:** 3D model, 3D, dudlík pro telata, savička, cucák pro telata, skot

# 3D Modeling of a Teat for Calves

## Abstract

This thesis explores the use of the growing industry of 3D printing to produce teats for calves. The theoretical part of the thesis is devoted to the introduction of the process of individual 3D printing methods with their key advantages and disadvantages. Furthermore, the materials used for FDM and SLA methods are selected and specified. At the end of the theoretical part, a current view on the state of cattle breeding in the Czech Republic and calf feeding is presented.

The practical part of the thesis is devoted to the design of teat models, selection of suitable materials and subsequent printing on selected printers. The finished products are then evaluated and assessed as functional or non-functional for standard use. The first round of evaluation is carried out by the author herself, based on the knowledge gained and by comparison with the MilkBar sample pacifier, which was selected in collaboration with MilkProgres. For the second round of evaluation, a farm worker was contacted to evaluate the functionality of each design in a structured interview and to test the soother in real-life operation.

All products are also evaluated in terms of economics and competitive ability against the MilkBar model teat.

**Keywords:** 3D model, 3D, 3D printing, teat for calves, cattle

# Obsah

<b>1 Úvod.....</b>	<b>12</b>
<b>2 Cíl práce a metodika .....</b>	<b>13</b>
2.1 Cíl práce .....	13
2.2 Metodika .....	13
<b>3 Teoretická východiska .....</b>	<b>14</b>
3.1 3D tisk a jeho vznik.....	14
3.1.1 Využití 3D tisku.....	15
3.2 Postup 3D tisku .....	17
3.2.1 Předpříprava.....	17
3.2.2 Proces tisku .....	19
3.2.3 Finální úpravy .....	19
3.3 Způsoby 3D tisku .....	20
3.3.1 Vytlačování materiálu (Material extrusion).....	21
3.3.2 Fotopolymerace v nádobě (Vat photopolymerization) .....	23
3.3.3 Tisknutí fotopolymeru a tvrzení UV lampou (Material jetting) .....	24
3.3.4 Nastříkávání prášku s lepidlem (Binder jetting).....	25
3.3.5 Tisk v práškovém loži (Powder bed fusion) .....	26
3.3.6 Nanášení materiálu taveného laserem (Directed energy deposition).....	27
3.3.7 Laminování plátů (Sheet lamination) .....	28
3.4 Materiály .....	29
3.4.1 Filamenty pro FDM .....	30
3.4.1.1 PLA (Polylaktidová vlákna) .....	31
3.4.1.2 ABS (Akrylonitril butadien styren) .....	32
3.4.1.3 ASA (Akrylonitril styren akrylát) .....	33
3.4.1.4 PETG (Glykolem modifikovaný Polyethylene Terephthalate) .....	33
3.4.1.5 NYLON (Polyamid 6) .....	34
3.4.1.6 TPE a TPU (Termoplastické elastomery a polyuretany).....	35
3.4.2 Pryskyřice pro SLA .....	36
3.4.2.1 Standardní pryskyřice .....	37
3.4.2.2 Tvrdé a odolné pryskyřice .....	37
3.4.2.3 Odlévací pryskyřice .....	37
3.4.2.4 Biokompatibilní a zdravotnické pryskyřice.....	38
3.4.2.5 Flexibilní pryskyřice.....	38
3.5 Chov skotu v ČR.....	38



3.5.1	Krmení telat .....	39
3.5.2	Příjem mléka dudlíky .....	40
<b>4</b>	<b>Vlastní práce .....</b>	<b>42</b>
4.1	Dudlík MilkBar .....	42
4.2	Výběr metody a materiálu .....	43
4.2.1	Použitý software a hardware .....	43
4.2.1.1	Modelovací program .....	43
4.2.1.2	Slicer .....	44
4.2.1.3	Tiskárna .....	45
4.3	Modelování a tisk .....	45
4.3.1	Návrh 1 .....	46
4.3.2	Návrh 2 .....	48
4.3.3	Návrh 3 .....	49
4.3.4	Návrh 4 .....	51
4.3.5	Návrh 5 .....	54
<b>5</b>	<b>Zhodnocení výsledků .....</b>	<b>56</b>
<b>6</b>	<b>Závěr.....</b>	<b>58</b>
<b>7</b>	<b>Seznam použitých zdrojů .....</b>	<b>60</b>
<b>8</b>	<b>Přílohy .....</b>	<b>68</b>

## Seznam obrázků

Obrázek 1: První 3D tiskárna.....	15
Obrázek 2: Dům v Dubaji vytvořený pomocí 3D tisku .....	16
Obrázek 3: 3D tištěné ucho a lebeční implantát .....	17
Obrázek 4: 3D sken Antonína Dvořák.....	18
Obrázek 5: Podpěry při 3D tisku .....	19
Obrázek 6: Pohyb tiskové hlavy .....	21
Obrázek 7: Vytlačování materiálu .....	22
Obrázek 8: Fotopolymerace v nádobě .....	24
Obrázek 9: Tisknutí fotopolymeru a tvrzení UV lampou .....	25
Obrázek 10: Nastříkávání prášku s lepidlem .....	26
Obrázek 11: Tisk v práškovém loži .....	27
Obrázek 12: Nanášení materiálu taveného laserem .....	28
Obrázek 13: Laminování plátů .....	29
Obrázek 14: Stupnice tvrdosti Shore .....	30
Obrázek 15: Schéma změny skupenství polymerů .....	31
Obrázek 16: Správné postavení telete u dudlíku .....	41
Obrázek 17: Model dudlíku MilkBar.....	43
Obrázek 18: Model 1 .....	46
Obrázek 19: Výtisk modelu 1 .....	47
Obrázek 20: Model 2 .....	48
Obrázek 21: Výtisk modelu 2 .....	49
Obrázek 22: Model 3 .....	50
Obrázek 23: Výtisk modelu 3 .....	51
Obrázek 24: Model 4 .....	52
Obrázek 25: Výtisk modelu 4 .....	53
Obrázek 26: Model 5 .....	54
Obrázek 27: Výtisk modelu 5 .....	55

## Seznam tabulek

Tabulka 1: Parametry návrhu 1 .....	47
Tabulka 2: Parametry návrhu 2.....	48

Tabulka 3: Parametry návrhu 3.....	50
Tabulka 4: Parametru návrhu 4.....	52
Tabulka 5: Parametry návrhu 5.....	54
Tabulka 6: Zhodnocení výsledků.....	56
Tabulka 7- Náklady pro farmáře s vlastní tiskárnou.....	57

## **Seznam použitých zkratk**

2D, 2-Dimenzionální/dvojrozměrný

3D, 3-Dimenzionální/trojrozměrný

ABS, Akrylonitril butadien styren

ASA, Akrylonitril styren akrylát

BJ, Binder Jetting – nastříkování pojiva

CAD, Computer Aided Design

DED, Direct (Directed) Energy Deposition – přímé nanášení materiálu

FDM, Fused Deposition Modeling

ME, Material Extrusion – vytlačování materiálu

MJ, Material Jetting – nastříkování materiálu

NYLON, Polyamid 6

PBF, Powder Bed Fusion – tisk v práškovém loži

PC, PolyCarbonate – Polykarbonát

PETG, Glykolem modifikovaný Polyethylene Terephthalate

PLA, Polylaktidová vlákna

PP, PolyPropylen

SLA, StereoLithography Apparatus – stereolitografický přístroj

SLS, Selective Laser Sintering

STL, Stereolithography – stereolitografie

TPE, Termoplastické elastomery

TPU, Termoplastické polyuretany

TPU, Termoplastický PolyUretan

UV, UltraViolet – ultrafialové záření

VP, Vat Photopolymerization – fotopolymerace v nádobě

# 1 Úvod

Vzestup technologie 3D tisku zaznamenalo mnoho odvětví. Její využití se objevuje napříč spektrem ve více očekávaných oblastech, jako je zdravotnictví, automobilový či letecký průmysl a jim podobné, tak i v menších odvětvích jako je šperkařství nebo cyklistika (Five Industries Utilizing 3D Printing). Použití této technologie je možné nalézt na různých místech, kterých stále přibývá. Vzestup nezaznamenává jen technologie jako taková, ale i materiály, které jsou používány k výrobě. Trendem posledních let jsou ekologická řešení, a proto i zde můžeme nalézt materiály, které čím dál více respektují ekologické nároky dnešní doby.

Následující stránky popisují využití technologie 3D tisku v hospodářství, konkrétně v odvětví chovu skotu. Ročně se v České republice narodí přes půl milionu telat (Chov skotu - 2. pololetí 2022, 2023), která až do odstavu přijímají ve velkochovech mléko skrze napájecí automaty (Profi Press, 2008). Využití napájecího automatu má výhodu v možnosti kontroly množství příjmu potravy a optimálnímu polohovému usazení vůči teleti. Automaty jsou zakončeny savičkami neboli dudlíky. Aktuálně je na českém trhu několik druhů dudlíku, ale žádný z veřejně známých není vyráběn 3D technologií. Farma, která byla oslovena pro spolupráci na této práci, používá jeden specifický typ dudlíku, který je dovážen z Nového Zélandu, kde je i patentován. Tento model se stal vzorem pro vytvoření funkčního modelu českého dudlíku pro telata. Závěrem této práce je navržen výrobek, který splňuje potřeby českých farmářů s ohledem na ekonomickou atraktivitu a konkurenceschopnost.

## **2 Cíl práce a metodika**

### **2.1 Cíl práce**

Hlavním cílem diplomové práce je vytvoření funkčního modelu dudlíku pro telata. Dílčím cílem je snížení nákladů farem na nákup dudlíků. Na základě získaných poznatků bude vytvořeno několik modelů, které podlehnou testování. Výsledky budou patřičně interpretovány. Práce je složena z dílčích cílů:

- Vymezení zkoumané oblasti.
- Představení problematiky.
- Výběr vhodného materiálu.
- Modelace řešení.
- Testování produktu.
- Interpretace výsledků.

### **2.2 Metodika**

Teoretická část práce je založena na studiu odborných zdrojů, především současných odborných článků a dostupné literatury. Obsahuje úvod do problematiky, vymezení zkoumané oblasti a představení zvažovaných materiálů. V rámci praktické části bude vytvořen model, který se po zhotovení předá k testování na farmu. Na základě získaných poznatků z teoretické a praktické části bude vybrán nejlepší model dudlíku. Ve výsledcích bude zahrnuta i cena a dopad na životní prostředí.

### **3 Teoretická východiska**

Teoretická část této práce je rozdělena na dva tematické celky, které je potřeba osvětlit před vlastní prací. Prvním celkem je 3D tisk. Představena je jeho historie a metody využití. Dále jsou specifikovány různé postupy 3D tisku a jejich princip fungování. Přiblíženy jsou také materiály, především ty, které je možno brát v potaz s ohledem na využití v oboru chovatelství. Druhý blok je věnován chovu skotu v České republice se zaměřením na telata. Jsou uvedeny základní statistiky a trend jejich vývoje v letech. Následně je blíže specifikován jejich raný chov a přehled dostupných dudlíků, které jsou v této vývojové fázi používány. Výsledkem je teoretický základ potřebný pro pochopení problematiky tak, aby bylo možno vytvořit funkční model s ohledem na možnosti technologie a potřeby chovatelů.

#### **3.1 3D tisk a jeho vznik**

Jedná se o aditivní automatickou výrobu, kdy výsledný výrobek je vytvářen postupným přidáváním materiálu. Tento postup umožňuje vytvářet produkty s menším odpadem za použití menšího množství materiálu bez nutnosti zásahu člověka při výrobě (Tan, 2022). Proces modelování bez nutnosti vyrábění konkrétních forem a možnost jednoduchého dimenzování výrobků navíc umožňuje rychlé úpravy a výrobu, která je vhodná pro prototypování a vizualizaci (Menken, 2012). Tato technologie také umožňuje vytvářet tvarově složité výrobky (Stříteský, 2019a).

První pokusy o patenty v této oblasti se vážou již k osmdesátým létům dvacátého století (Haines, 2022). V roce 1981 Dr. Hideo Kodama publikoval první výzkum, který zmiňoval možnost rychlého prototypování skrze vrstvení materiálu (Lonjon, 2017). Zařízení vytvrzovalo pryskyřici pomocí ultrafialového záření. Jeho patent nebyl úspěšný, ale podařilo se mu postavit základy pro dnešní metodu stereolitografie (SLA) (Historie a současnost 3D tisku). Úspěch slavil v roce 1984 Chuck Hull, kterému se povedlo patent úspěšně dokončit a vytvořit i první funkční 3D tiskárnu. První komerčně prodávanou tiskárnu uvedla jeho firma 3D Systems na trh v roce 1988 (History of 3D Printing, 2019).

Obrázek 1: První 3D tiskárna



Zdroj: (Flynt, 2021)

Převratným bylo především vytvoření formátu STL roku 1984, který byl schopen počítačový model digitálně rozřezat do podoby zpracovatelné tiskárnou. STL transformuje počítačově vyprojektovaný 3D model skrze jednotkové normálové vektory a vrcholy trojúhelníků ve trojrozměrné kartézské soustavě souřadnic v bezrozměrných jednotkách. Tento formát se používá do dnes a je již běžným standardem. Aktuálně se využívá STL verze 2.0., které vzniklo v roce 2009 (Karakurt, 2020).

Po těchto objevech se technologie začala rozvíjet rychleji a jen o 4 roky později, tedy v roce 1988, byl uznán další patent Carlu Dekardovi za technologii selektivního spékání laserem (SLS). Následující rok Scott Crump podal patent na nejpoužívanější technologii k dnešnímu dni – postupné nanášení a vrstvení roztaveného materiálu (FDM) (Redakce SHW, 2019).

Do konce roku 1992 existovaly již všechny tři dnes nejpoužívanější technologie. Nicméně tehdejší tiskárny se především svou velikostí, rychlostí a náklady na provoz nedají srovnávat s dnes dostupnými modely (Turney, 2021).

### 3.1.1 Využití 3D tisku

Nyní je již 3D tisk standardním oborem, který nabízí rozsáhlé množství technologií a materiálů. Tiskárny nabývají různých velikostí od těch průmyslových až po domácí tiskárny, které jsou určeny i pro laickou veřejnost. Spektrum využití je opravdu široké (3D tisk podle odvětví). Zajímavým příkladem je dům v Dubaji, který je vytištěný pomocí 3D technologie. Vytištěný dům je možné postavit poměrně rychle a za nižší náklady. Další výhodou je jejich

nízká energetická náročnost, jelikož betonová směs je vyrobena tak, aby zároveň fungovala jako zateplení. Materiál je z ekologického hlediska atraktivní z důvodu možnosti recyklace.

Obrázek 2: Dům v Dubaji vytvořený pomocí 3D tisku



Zdroj: (Meisenzahl, 2019)

Zdravotnictví je dalším z zajímavých oborů, který měl své první funkční výtisky již na konci minulého století (Stone, 2023). Výrobky jsou převážně z titanu a jedná se například o náhrady kostí. Existují však i 3D bio tištěné orgány. V roce 1999 Wake Forest Institute vytiskl první močový měchýř, který byl v roce 2004 implantován do těla pacienta (Lord, 2018). Pacientovo tělo tento nový orgán přijalo a stal se tak prvním z deseti pacientů, kteří chodí po světě s vytištěným orgánem. V kombinaci s rentgenem, skeny a dalšími technologiemi zdravotnictví je možné vytvářet personalizované orgány (Decker, 2013). Jako materiál jsou použity lidské buňky. Nicméně tato technologie je zatím spíše experimentální. Otevírá však dveře pro testování léků na orgánech (Chapman, 2021).



Obrázek 3: 3D tištěné ucho a lebeční implantát



Zdroj: (Khera, 2017)

Zdroj: (Hobson, 2015)

## 3.2 Postup 3D tisku

Výrobu lze rozdělit na tři části a to:

- předpřípravu (pre-processing),
- proces tisku (processing)
- finální úpravy (post-processing).

Konkrétní obsah jednotlivých částí se může lišit na základě vybrané metody. V závislosti na složitosti modelu může tento postup trvat od několika desítek minut až po desítky dnů (Karakurt, 2020).

### 3.2.1 Předpříprava

Prvním krokem je zhotovení multidimenzionálního modelu a uložení ve formátu STL. Následně se musí model otevřít ve specializovaném programu, takzvaném sliceru, který transformuje model a pokyny pro tiskárnu na G-kód. Kód je soubor jednoduchých nastavení HW a instrukcí pro krokový motor. Ve sliceru se nastavují klíčové pokyny pro tiskárnu, tak aby výrobek splňoval očekávání a došlo k minimalizaci času tisku i potřebného materiálu. Ze stovek různých parametrů, které závisí na konkrétním použitém softwaru, tiskové metodě, tiskárně a jejím dostupném hardwaru, patří mezi základní prvky například tyto (Císař, 2018):

- Orientace výrobku k tiskové ploše je zásadní pro stabilitu, kvalitu a celkovou schopnost dokončení tisku.
- Použití podpor v převisích.
- Výška a šířka vrstev, čím nižší vrstva tím kvalitnější a detailnější je finální výrobek, ale prodlužuje se doba tisku.
- Nastavení tiskárny dle materiálu, například teplota trysky či doba osvitů.

Cílem nastavování je minimalizovat potřebný čas a množství materiálu za předpokladu, že výrobek vypadá a funguje tak, jak byly nastaveny očekávání.

Modely je možno získat několika způsoby (Software For 3D Printing):

- Vlastní tvorba 3D modelu ve vhodném CAD (Computer-Aided Design) softwaru, který slouží k vektorovému navrhování. Tyto modely je díky jejich vlastnostem možno zvětšovat či zmenšovat bez ztráty kvality. Mezi používané softwary patří Shapr3D, Solidworks a Blender.
- 3D skenery, které mohou být založeny na měření lasery, práci se světlem, optickém měření a dalších i v různých kombinacích, tak aby získaly co nejpřesnější data o daném tvaru objektu. Existují jak statické, kde se pohybuje skenovaný objekt, tak ruční, které se přesouvají okolo skenovaného objektu manuálně (Zuza, 2018).
- Fotogrammetrické softwary, které jsou schopny z dostatečného množství detailních 2D fotografií složit digitální podobu 3D modelu. Bezplatně dostupnými zástupci jsou například Meshroom, Colmap, 3DF Zephyr a Visual SFM.

Obrázek 4: 3D sken Antonína Dvořák



Zdroj: (Antonin Dvorak photogrammetry scan, 2019)

- Stažením z veřejně dostupných webových stránek. V komunitě tiskařů se těší oblibě především webové stránky thingiverse.com, pinshape.com a myminifactory.com.

### 3.2.2 Proces tisku

Model s parametry se do tiskárny přenášejí jako G-kód standardními způsoby – skrze USB kabel, SD kartu či síťové propojení. Samotný tisk není vhodné přerušovat a ideálně ani neměnit jeho parametry v průběhu. V okolí tiskárny je ideální udržovat stabilní tiskové podmínky, kterými jsou bezvětrí, konstantní teplota a minimalizace prachu. Větší a průmyslové tiskárny mají již vlastní boxy, které tuto problematiku řeší. U některých typů menších domácích tiskáren je box doporučováno vyrobit. Výhodou je i potlačení hluku a zápachu, který tiskárna vydává (Stříteský, 2019b).

### 3.2.3 Finální úpravy

Na základě zvolené metody a očekávaného výsledku se může jednat o velmi krátký či dlouhý proces. Některé produkty jsou hotové hned po dotisku. Jiné je potřeba ještě opracovat. Mezi časté finální úpravy patří odstranění podpor a čištění. Na obrázku číslo 6 se jedná o oranžovou část, která sloužilo při tisku jen jako podpora, která umožnila vytisknutí převisů.

Obrázek 5: Podpěry při 3D tisku



Zdroj: (Slic3r Manual - Print Settings)

Podpěry mohou být ze stejného materiálu i barvy. Kvalitnější tiskové soupravy mohou disponovat možností vytisknout podpory z materiálu, který je rozpustný ve vodě či jiné tekutině, čímž se podstatně ulehčuje následné odstranění.

Dalšími úpravami jsou například broušení, vyhlazování, lepení, kytování, tavení, lakování, glazování, barvení a leštění. Úpravy je možné provádět ručně nebo pomocí strojů (Gregurić, 2023).

### 3.3 Způsoby 3D tisku

Různé technologie 3D tisku se od sebe odlišují v mnoha aspektech (What is 3D printing?, 2017). Vybraný způsob omezuje použití konkrétních materiálů, výslednou přesnost, možnost a náročnost finálních úprav, pořizovací náklady a čas tisku. Vše je nutné zvážit s ohledem na požadavky, které jsou kladeny na finální produkt. Výsledný produkt se liší svými mechanickými vlastnostmi na základě použitého procesu. Můžeme je dělit do několika kategorií (Barnatt, 2014).

Dle postupu kladení vrstev

- Přidávání vrstev bod po bodu a vytvrzování laserem
- Přidávání vrstev a vytvrzování laserem po celých vrstvách
- Přidávání vrstev bod po bodu bez vytvrzování laserem
- Přidávání vrstev bez vytvrzování laserem po celých vrstvách

Dle princip tisku

- Fotopolymerace
- Laminování
- Vrstvení roztavené látky
- Spékání částic prášku

Dle spojování materiálů

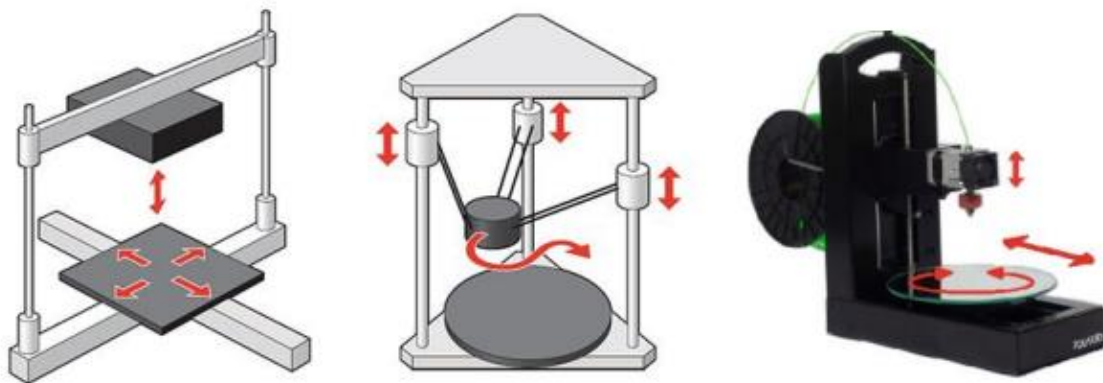
- Tavením
- Chemickou reakcí
- Elektřinou

- Lepidlem

Dle pohybu tiskové hlavy

- Kartézská
- Delta
- Polární

Obrázek 6: Pohyb tiskové hlavy



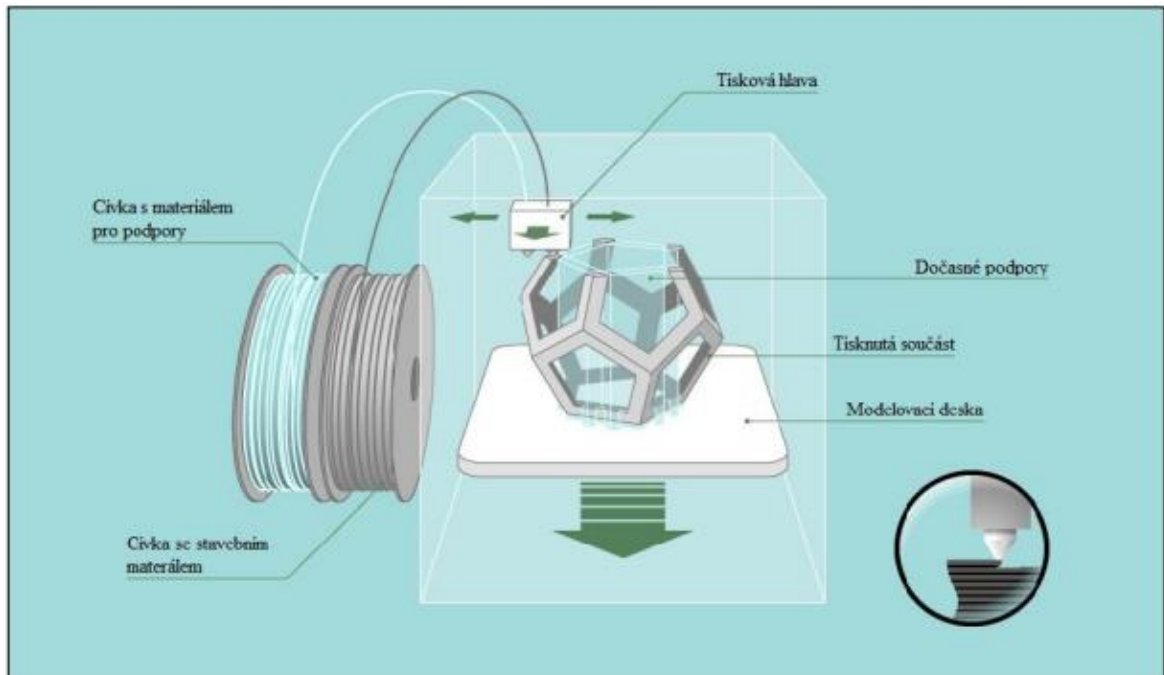
Zdroje: (Beránek, 2016) a (Polar 3D Launches Unique Polar Coordinate-Based FFF, 2015)

V roce 2015 vzniklo standardizované dělení dle normy ČSN EN ISO 17296-2 do sedmi obecných metod. V praxi může jedna tiskárna kombinovat více zmíněných metod (ČSN EN ISO 17296-2 (011810) Aditivní výroba - Základní principy - Část 2: Přehled kategorií procesu a surovin, 2017).

### 3.3.1 Vytlačování materiálu (Material extrusion)

Metoda známá pod zkratkou FDM (Fused Deposition Modeling), při které je polotekutý materiál vytlačován a vrstven z trysky. Na cívce je navinuto vlákno, které se v tiskové hlavě rozehtívá na mírně vyšší než tavnou teplotu daného materiálu. Následně je skrze trysku materiál vytlačován na plochou modelovací desku. Po vtištění celé vrstvy se modelovací deska sníží, či dojde ke zvýšení tiskové hlavy, která pokračuje okamžitě v tištění vrstvy další. Analogicky pokračuje až k poslední vrstvě (Staffanson, 2018).

Obrázek 7: Vytlačování materiálu



Zdroj: (Revilla-León, 2018) - upraveno

Nejčastěji používané materiály jsou plasty. Typicky PLA, ABS, TPU, nylon, PC nebo ABA. Nevýhodou tohoto typu tisku je anizotropní pevnost na orientaci tisku. Určení orientace může být navíc ztíženo, pokud tiskárna nevytváří vrstvu najednou, ale postupně. Další nevýhodou je nutnost vytvářet dočasné podpory u převisů větších než  $45^\circ$  (The 7 Main Types of 3D Printing Technology, 2023). Výhodou je možnost použití více hlav, a tedy i více druhů materiálu při jednom tisku výrobku. Díky tomu lze například podpěry vytvářet z materiálů, které jsou rozpustné ve vodě (Çalışır). Při nerovnoměrném chladnutí materiálu navíc může docházet k deformacím tištěného výrobku. Těm lze však předcházet predehřátím modelovací desky a uzavřením tiskárny do boxu, který zajistí optimální konstantní podmínky po celou dobu tisku. Tato metoda je vhodná i pro duté předměty. Kvalita a pevnost materiálu je průměrná oproti jiným technologiím (The 7 Types of Additive Manufacturing). I přes tyto vlastnosti se jedná se o nejpoužívanější metodu. To je zapříčiněno především nízkými pořizovacími náklady na tiskárnu, rychlému tisku, velkému množství cenově dostupných materiálu a jednoduchému mechanismu s open source softwaru (3D Printing Technologies).

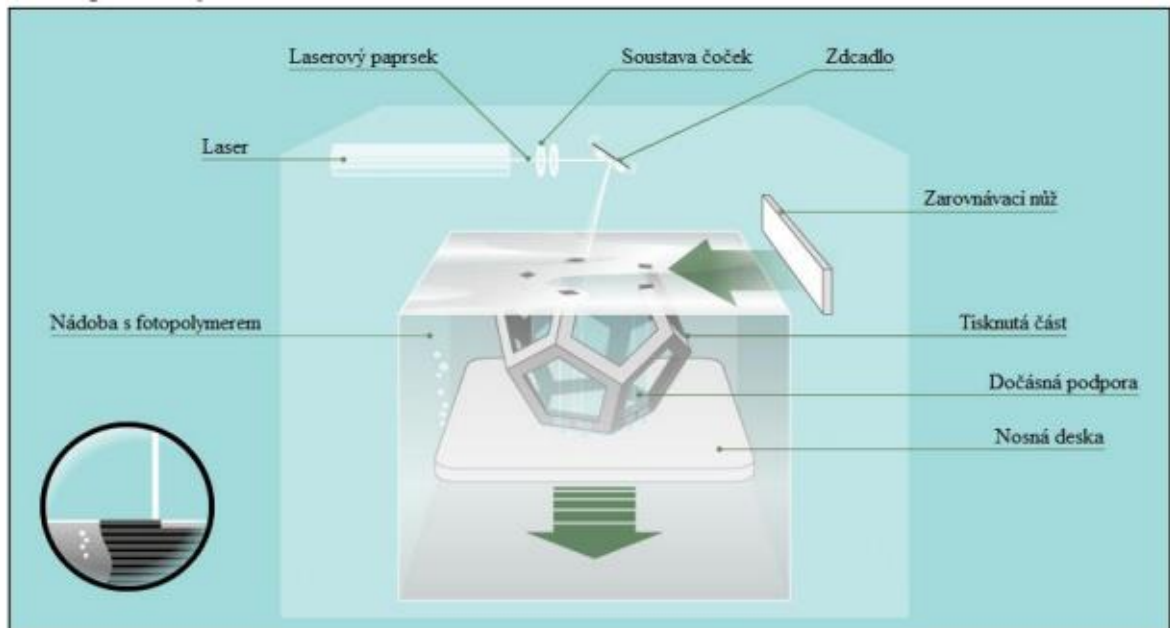
Běžnými produkty jsou prototypy, formy a dekorativní předměty. Velkou oblibu mají v nekomerčním prostředí domácností (Stetz, 2009).

### **3.3.2 Fotopolymerace v nádobě (Vat photopolymerization)**

Jedná se o druhou nejčastěji používanou metodu, která funguje na principu vytvrzování materiálu za vlivu UV záření. Tento postup se často objevuje pod zkratkou SLA (Stereo Lithography Apparatus). Materiál se nalije do nádržky a následně se vytvrzuje za pomoci UV světla. Laser svítí jen na místa, kde je potřeba vytvrdit novou vrstvu. Následně se podložka posune a laser znovu zasvítí jen na místa, kde má vzniknout další vrstva. Takto se pokračuje až k poslední vrstvě. Díky této technologii je možno tisknout i duté předměty či detaily uvnitř. Tyto tiskárny jsou vždy uzavřeny v boxu kvůli materiálu, který je v tekuté formě. Mezi nejběžnější materiály patří fotopolymerní pryskyřice, které nabývají různých pevností, pružností, barev a jejich sytosti. Výsledky této metody jsou vysoce kvalitní a hladké modely s vysokou úrovní detailu. Výhodou je také vyšší pevnost vytištěných výrobků, v porovnání například s výrobky FDM tiskáren. Nevýhodou je omezené množství materiálu a jeho vyšší cena. Výrobek je vždy pouze z jednoho typu materiálu, není možné materiály kombinovat. Tisk trvá v porovnání s FDM déle. Výrobky jsou velmi kvalitní a precizní, proto tuto metodu běžně používají modeláři a můžeme ji vidět i v medicínských oborech při výrobě pomůcek a prototypů (The 7 Types of Additive Manufacturing), (The 7 Main Types of 3D Printing Technology, 2023).



Obrázek 8: Fotopolymerace v nádobě



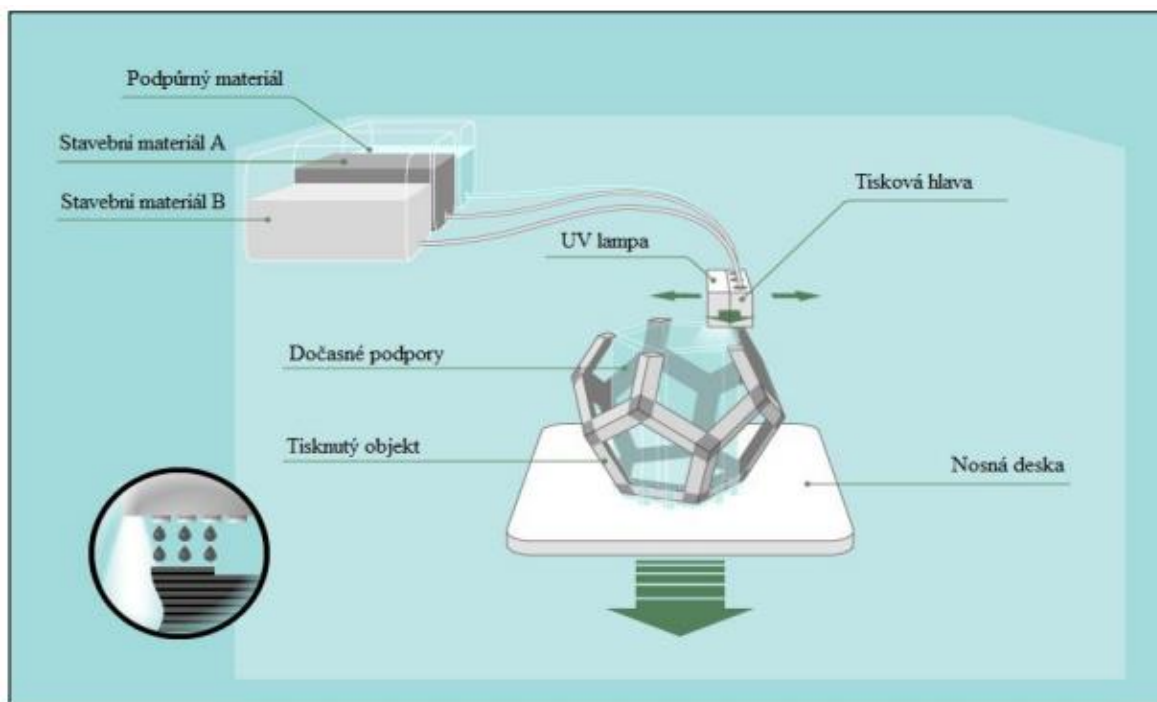
Zdroj: (Revilla-León, 2018) - upraveno

### 3.3.3 Tisknutí fotopolymeru a tvrzení UV lampou (Material jetting)

I v této metodě se používá vytvrzování materiálu za pomoci UV ozařování. Z pohyblivé tiskové hlavy vycházejí kapky materiálu. Každá kapka je následně ihned tvrzena světlem. Tímto postupem se na sebe materiál vrství až do výsledného produktu. Do tiskové hlavy je možné připojit více různých druhů fotopolymerních materiálu, které mohou být použity současně při tisku jednoho produktu. I tato technologie se vyznačuje velmi vysokou kvalitou tisku se schopností vysoce propracovaných detailů i uvnitř modelu a možnosti vytvářet duté výrobky. Pro její vlastnosti je také oblíbená mezi modeláři, ve zdravotnictví a průmyslové výrobě (The 7 Types of Additive Manufacturing), (The 7 Main Types of 3D Printing Technology, 2023).



Obrázek 9: Tisknutí fotopolymernu a tvrzení UV lampou

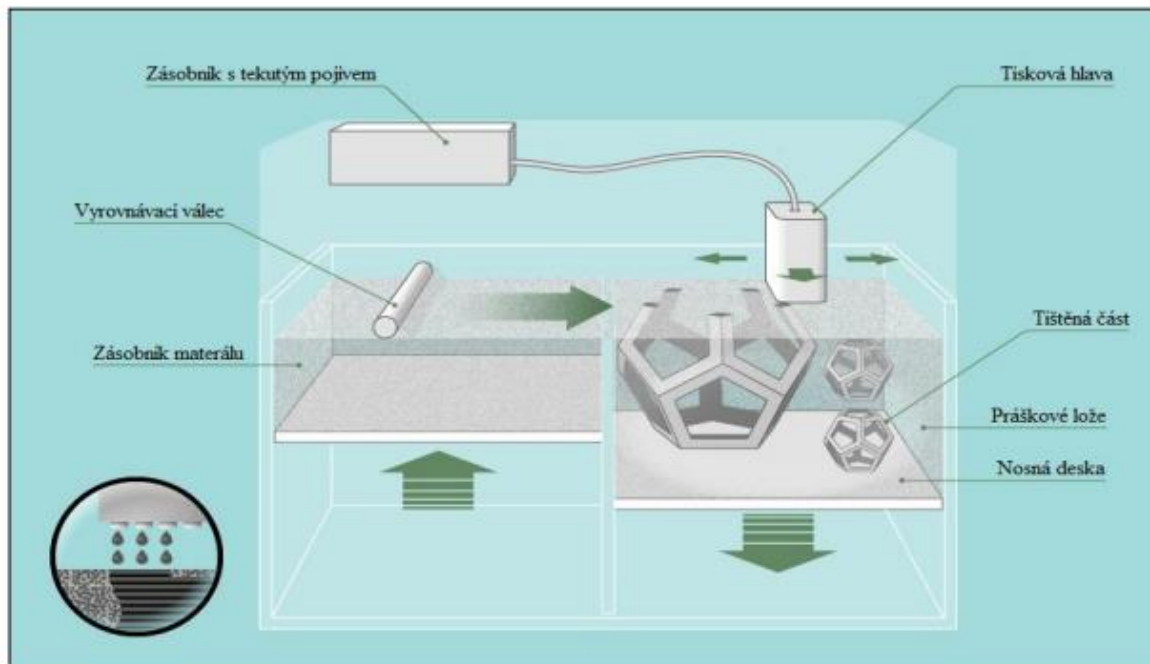


Zdroj: (Göbel, 2015)

### 3.3.4 Nastříkávání prášku s lepidlem (Binder jetting)

Metoda funguje na principu nakapávání tekutého pojiva z tiskové hlavy na prášek, který je jako podklad. Po zaschnutí lepidla se tímto způsobem materiál vrství na sebe, dokud není výrobek zcela hotov. Mezi nejběžnější materiály, které se používají, patří keramický prášek a lepidlo z polymerní pryskyřice. Tyto materiály nabízejí široké spektrum barev a textur. Výsledky této technologie jsou hladké a pevné, ale mohou být méně precizní v porovnání s jinými technologiemi jako SLA nebo FDM. Nevýhodou je, že tisk trvá déle než u jiných technologií a může být náročnější na údržbu. Na druhou stranu však umožňuje tisk velkých výrobků bez nutnosti použití podpory. Často je používána v architektuře, designu a výzkumu pro výrobu modelů a prototypů (The 7 Types of Additive Manufacturing), (The 7 Main Types of 3D Printing Technology, 2023).

Obrázek 10: Nastřikování prášku s lepidlem

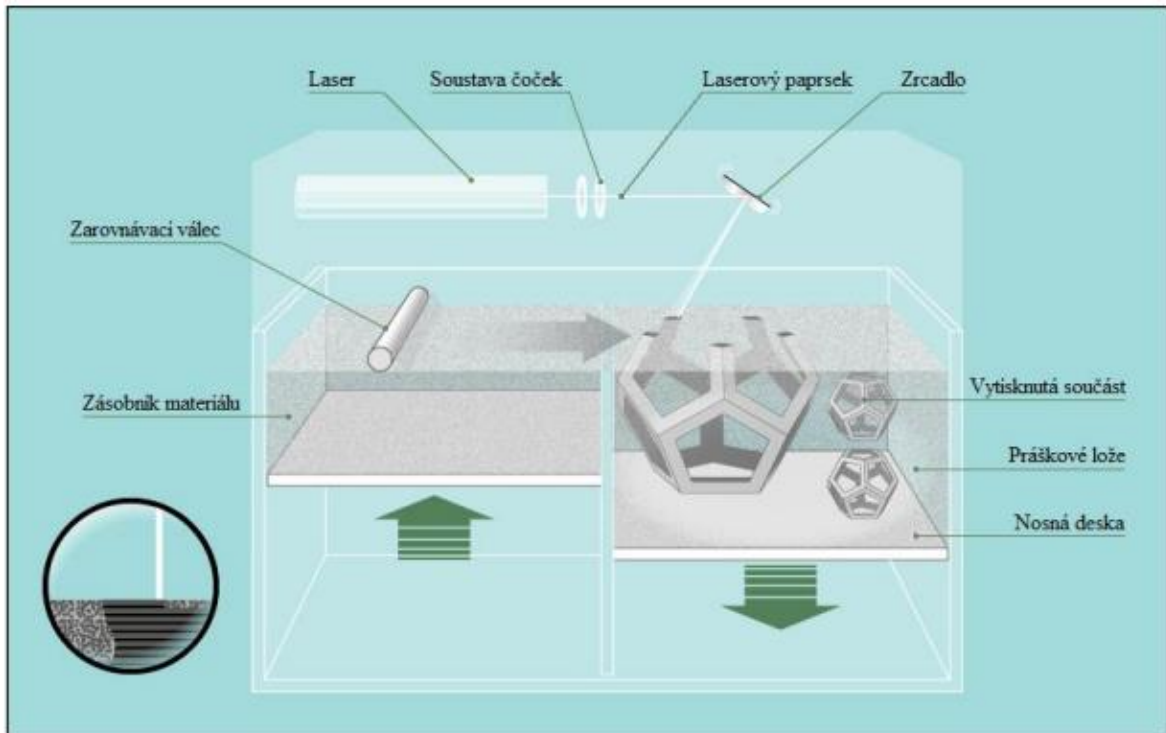


Zdroj: (Göbel, 2015)

### 3.3.5 Tisk v práškovém loži (Powder bed fusion)

Při tomto postupu se prášek spéká za pomoci laseru či jiného tepelného zdroje do pevných částí. Spečený prášek se rovnoměrně nanáší a vrství na sebe až k finální vrstvě. Mezi nejběžnější materiály patří metalické prášky, termoplastické prášky a směsi s keramikou. Předností jsou pevné a odolné výrobky, které mohou být použity v průmyslových odvětvích, jako je například automobilový či letecký průmysl. Tyto tiskárny jsou velmi nákladné a vyžadují vysoké vstupní investice a vyžadují dokonalé odstranění přebytečného prášku po dokončení tisku (The 7 Types of Additive Manufacturing), (The 7 Main Types of 3D Printing Technology, 2023).

Obrázek 11: Tisk v práškovém loži

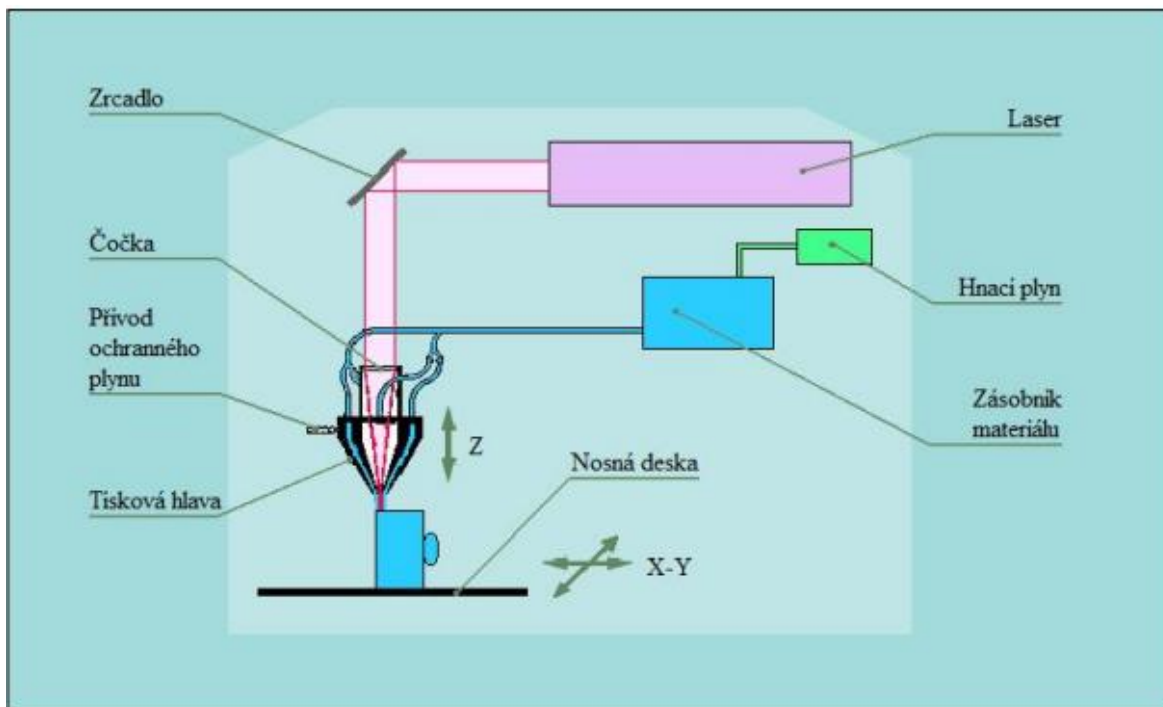


Zdroj: (Göbel, 2015)

### 3.3.6 Nanášení materiálu taveného laserem (Directed energy deposition)

Tento způsob využívá zdroj tepla, jako je laser nebo elektronový paprsek, k roztavení kovového prášku nebo drátu. Díly vznikají roztavením materiálu a jeho umístěním na potřebné místo. Běžně se používá k opravám nebo přidávání dalších prvků ke stávajícím dílům. Proces začíná tím, že se kovový prášek nebo drát nanáší na substrát. Poté se laser nebo plazma přemístí na správné místo a svaří materiál. Tento postup se opakuje, dokud není hotový výrobek kompletní. Jednou z hlavních výhod tohoto procesu je jeho schopnost pracovat s mnoha různými kovovými materiály, včetně slitin, titanu a nerezové oceli. Tímto způsobem je možné tisknout velké objekty. Nevýhodou je, že vytvořené výrobky mohou být náchylné k deformacím a trhlinám, což může být problémem při výrobě složitých a velmi detailních produktů. I kvůli své vyšší nákladnosti je spíše vhodný pro průmyslové využití než malovýrobu či domácí prostředí (The 7 Types of Additive Manufacturing), (The 7 Main Types of 3D Printing Technology, 2023).

Obrázek 12: Nanášení materiálu taveného laserem

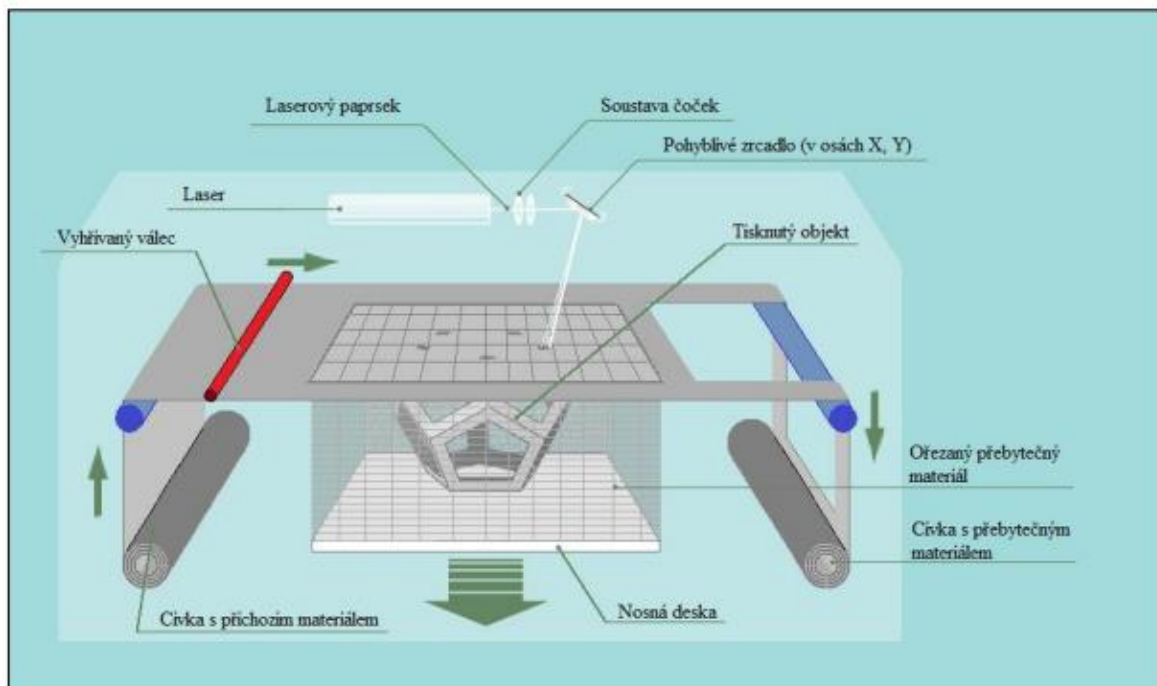


Zdroj: (Göbel, 2015)

### 3.3.7 Laminování plátů (Sheet lamination)

Metoda funguje tak, že se na sebe skládají a laminují pláty velmi tenkého materiálu, aby vznikl 3D objekt, který se pak mechanicky nebo pomocí laseru rozřeže a vytvoří konečný tvar. Vrstvy materiálu mohou být spojeny různými způsoby za pomoci tepla či pojivového materiálu, v závislosti na materiálu výrobku. Používají se pláty z papíru, polymerů i kovů. Výhodou je vysoká rychlost tisku a nižší náklady na materiál. Nevýhodou je, že metoda produkuje v porovnání s ostatními více odpadu, nedosahuje tak vysokých detailů a pevnosti. Používá se především pro výrobu nefunkčních prototypů modelů velkých rozměrů (The 7 Types of Additive Manufacturing), (The 7 Main Types of 3D Printing Technology, 2023).

Obrázek 13: Laminování plátů



Zdroj: (Göbel, 2015)

### 3.4 Materiály

Existuje mnoho různých materiálů, které mají své specifické vlastnosti a jsou použitelné pro konkrétní metody. Materiály využívané pro 3D tisk výrobku se běžně nazývají filameny. Tyto materiály se mohou lišit z hlediska fyzikálních vlastností, chemického složení a oblastí použití (What is 3D Printer Filament?). Běžné typy materiálů pro 3D tisk jsou (Izdebska-Podsiadły, 2022):

- Polymery neboli plasty jsou nejčastěji používanými materiály pro 3D tisk. Jsou lehké, levné, nabývají různé tvrdosti a lze je snadno tvarovat do složitých tvarů. Zástupci výrobních materiálů jsou konkrétně například PLA, PET/G, TPE. Patří sem i podpůrné materiály používané pro tvorbu rozpustných podpor PVA a HIPS.
- Kovy jsou dalším oblíbeným materiálem používaným při 3D tisku. Mezi běžné typy kovů používaných při 3D tisku patří titan, nerezová ocel, hliník a měď.
- Kompozity jsou materiály, které vznikají spojením dvou nebo více materiálů, čímž se vytváří nový materiál se zlepšenými vlastnostmi. Příkladem je materiál s příměsí karbonových vláken či dřeva.

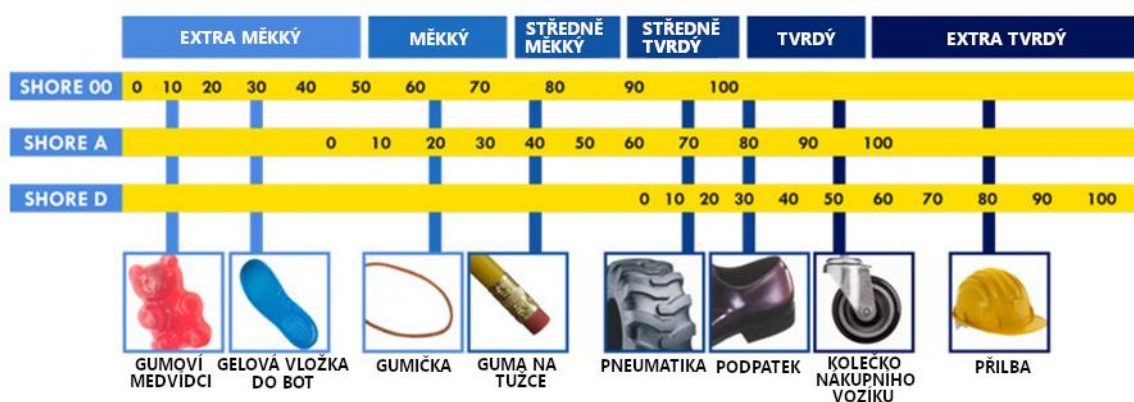
- Keramika se používá při 3D tisku pro celou řadu aplikací včetně zubních implantátů a jiných zdravotnických prostředků. Mezi běžné typy keramiky používané při 3D tisku patří oxid hlinitý, zirkonium a hydroxyapatit.
- Biomateriály jsou materiály, které jsou určeny k interakci s biologickými systémy a běžně se používají v lékařských aplikacích. Mezi biomateriály používané při 3D tisku patří například kolagen, fibrin či alginát.
- Potravinářské materiály, jako je čokoláda, těsto a cukr, lze při 3D tisku použít k vytvoření jedlých struktur a tvarů.

Každým rokem vznikají nové či vylepšené kompozitní materiály. I v tomto odvětví je trendem posledních let udržitelnost, což znamená, že se na trhu čím dál častěji objevují materiály, které jsou z recyklátů a jsou bio rozložitelné (Frey, 2022). V dostupných zdrojích jsou již k dispozici návody výroby filamentu z prázdných PET lahví v domácím prostředí, nicméně dominantou stále zůstávají díky své kvalitě komerčně prodávané materiály, kterých je na trhu velké množství.

### 3.4.1 Filamenty pro FDM

Zde je uveden výčet základních, běžně používaných materiálů s jejich hlavními přednostmi i nevýhodami, jejich technickými vlastnostmi a průměrné ceny (Flynt, 2017). Pro určení tvrdosti, flexibility, je níže použita stupnice Shore viz obrázek 15.

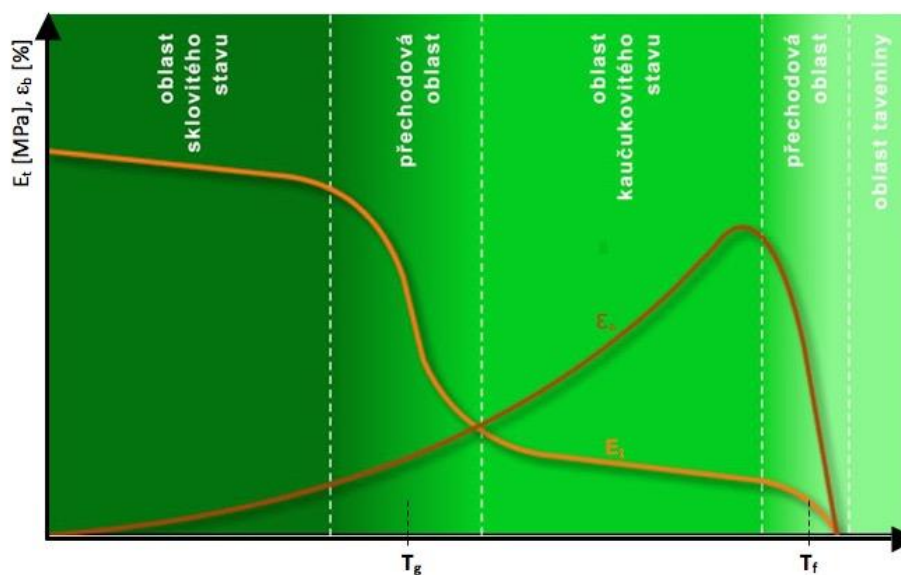
Obrázek 14: Stupnice tvrdosti Shore



Zdroj: (Durometer Shore Hardness Scale) – upraveno

Dále je určena teplota skelného přechodu ( $T_g$ ), která stanovuje bod, ve kterém polymer přechází z tvrdého a křehkého stavu do kaučukovité pružnosti, tento bod také pomáhá určit, zda je materiál vhodný například pro použití na slunci či v jiných prostředích, kde může být vyšší teplota tak, aby nedocházelo k deformaci materiálu (Arceo, 2022). Další důležitou teplotou je teplota viskózního toku ( $T_f$ ), která je nutná pro dosažení tavného bodu, kdy materiál přechází do stavu taveniny a lze jej tedy vytlačovat na tiskovou podložku (Běhálek, 2016). Níže je zmíněna i teplota, na kterou je třeba zahřát tiskovou trysku. Tento parametr je důležitý při nákupu konkrétní trysky. Pro některé materiály je vhodné mít i vyhřívanou podložku ze speciálního materiálu či uzavřený vyhřívaný box, který umožňuje jednodušší kontrolu nad okolní teplotou, vlhkostí a proudem vzduchu. Některé materiály jsou náchylnější na okolní podmínky, a proto je v seznamu zahrnuto i doporučení na tyto doplňky k tiskárně, které mohou výrazně zvýšit kvalitu a úspěšnost tisku výsledného produktu (What's the ideal filament for FDM 3D printing? 3D printing materials compared).

Obrázek 15: Schéma změny skupenství polymerů



Zdroj: (Běhálek, 2016)

#### 3.4.1.1 PLA (Polylaktidová vlákna)

**Výhody:** Materiál jednoduchý na tisk, bez zápachu, není náchylný ke zkroucení a nemá vysoké nároky na tisk ani tiskárnu. Zvládá i drobné detaily. Vyrábí se z obnovitelného kukuřičného škrobu a vyžaduje méně energie na výrobu ve srovnání s tradičními plasty na



bázi ropy. Bio rozložitelný a při kontaktu s potravinami zdravotně nezávadný (Hammil, 2022).

**Nevýhody:** Je křehký a při vyšším tlaku může prasknout. Má nižší odolnost oproti teplu a UV záření, takže není vhodný pro venkovní použití. Nelze vyhlazovat acetonem (Übel, 2021).

**Parametry:**

- Tvrdost podle Shore: 81D.
- Teplota skelného přechodu: 60–65 °C.
- Teplota viskózního toku: 155 °C.
- Teplota trysky: v rozmezí 180–230 °C.
- Teplota podložky: doporučena 60 °C, ale není nutná.
- Povrch podložky: texturovaná, PEI hladká, saténová.
- Vyhřívaný box: není potřeba.
- Průměrná cena za 1 kg: 610 Kč (Bardwell, 2023a).

(Filamenty Průša E-shop)

#### 3.4.1.2 ABS (Akrylonitril butadien styren)

**Výhody:** Odolný a pevný materiál, zvládá vyšší teploty i zatížení. Vhodný pro použití ve venkovním prostředí i uvnitř. Lze rozpouštět acetonem, což se hodí pro vyhlazování do lesku a spojování více kusů k sobě. Vyšší odolnost proti nárazům díky příměsi kaučuku (Prusa Material Table).

**Nevýhody:** Zápach při tisku. Náročnější na tisk i tiskárnu, kvůli vysoké tepelné roztažnosti, které je nutno předcházet udržováním stabilní vyšší teploty okolí a dobrého větrání, aby nedocházelo ke zpětnému nalepení drobných částic, které se při tisku uvolňují (Technical data sheet ABS, 2017). Náchylné k deformacím při tisku, především u větších objektů. Nižší kvalita detailu. Není vhodný pro kontakt s potravinami (Hammil, 2022).

**Parametry:**

- Tvrdost podle Shore: 76D.
- Teplota skelného přechodu: 100 °C.
- Teplota viskózního toku: 200 °C.
- Teplota trysky: v rozmezí 230–250 °C.
- Teplota podložky: povinná 80-110 °C.



- Povrch podložky: texturovaná s lepidlem, PEI hladká s lepidlem, saténová.
- Vyhřívaný box: velmi doporučen.
- Průměrná cena za 1 kg: 777 Kč (Bardwell, 2023a).

#### 3.4.1.3 ASA (Akrylonitril styren akrylát)

**Výhody:** Vylepšené a odolnější ABS. UV stabilní, na slunci si drží svou původní barvu. Velmi odolné vůči nárazům, opotřebení a poškrábání. Při tisku nezanechává vlasečnice materiálu a je možné jej finálně upravit acetonem. Recyklovatelný (Übel, 2021).

**Nevýhody:** Zápach při tisku, avšak menší než u tisku ABS. Stále je potřeba u větších tisků udržovat konstantní teplotu okolí a mít kvalitní odvětrávání, protože se při tisku uvolňují zdraví škodlivé látky a materiál je náchylný k deformacím. Je nevhodný pro kontakt s potravinami. Vysoká adheze materiálu, která může zničit tiskový plát či výrobek při sundávání. Hygroskopický. Nutné postupné zchlazování výrobku, aby se předešlo popraskání a zkroucení (3D Printer Filament Comparison Guide).

#### **Parametry:**

- Tvrdost podle Shore: 78D.
- Teplota skelného přechodu: 100 °C.
- Teplota viskózního toku: 255 °C.
- Teplota trysky: v rozmezí 220–260 °C.
- Teplota podložky: povinná 90-115 °C.
- Povrch podložky: texturovaná s lepidlem, PEI hladká s lepidlem, saténová.
- Vyhřívaný box: velmi doporučen.
- Průměrná cena za 1 kg: 832 Kč (Bardwell, 2023a).

#### 3.4.1.4 PETG (Glykolem modifikovaný Polyethylene Terephthalate)

**Výhody:** Houževnatý, pevný a odolný materiál, který lze použít uvnitř i venku. Mírně pruží, takže není tak křehký a nepraská. Malá tepelná roztažnost, díky které není materiál náchylný ke zkroucení. Z tohoto důvodu nemá vysoké nároky na tisk ani tiskárnu i při větších objektech. Nízká smršťivost finálního produktu. Voděodolný a vhodný pro kontakt s potravinami (Park, 2022), (Prusa Material Table).

**Nevýhody:** Vlásokování, což znamená, že materiál za sebou při tisku nechává drobné vlásečnice, které se lepí na výsledný produkt a snižují tak jeho kvalitu detailu. Není vhodný pro drobné objekty a tisky s velkým přemostěním. Silná adheze, která může způsobit zničení produktu při odlepování od podložky. Náročné odstraňování podpor (3D Printer Filament Comparison Guide).

**Parametry:**

- Tvrdost podle Shore: 74D.
- Teplota skelného přechodu: 80 °C.
- Teplota viskózního toku: 210 °C.
- Teplota trysky: v rozmezí 220–250 °C.
- Teplota podložky: doporučena 70-100 °C, ale není nutná.
- Povrch podložky: texturovaná, PEI hladká s lepidlem, saténová, PA nylonová.
- Vyhřívaný box: není potřeba.
- Průměrná cena za 1 kg: 888 Kč (Bardwell, 2023a).

#### 3.4.1.5 NYLON (Polyamid 6)

**Výhody:** Pevný, odolný a houževnatý materiál, který se lehce nezničí a nepoškrábe i při větší zátěži a tahu. Pevný v širokých vrstvách a ohebný v úzkých vrstvách. Nízký koeficient tření, dobré kluzné vlastnosti a vysoká odolnost proti oděru, díky čemuž se hodí pro použití v jemné mechanice. Rezistentní vůči řadě chemikálií, rozpouštědel a olejů. Je možné materiál použít pro kontakt s potravinami (Polyamide), (Übel, 2021).

**Nevýhody:** Náchylný ke zkroucení. Vysoce hygroskopický. Materiál je nutné uchovávat v minimální vlhkosti a ideálně jej ještě před použitím vysušit. Náročnější na tisk, protože je potřeba udržovat konstantní teplotu a dobré odvětrávání, při tisku se mohou uvolňovat jemné částice. Doporučeno i postupně zchlazovat (Polyamid (Nylon) - Průša Knowledge Base, 2022).

**Parametry:**

- Tvrdost podle Shore: 82D.

- Teplota skelného přechodu: 80 °C.
- Teplota viskózního toku: 217 °C.
- Teplota trysky: v rozmezí 230–260 °C.
- Teplota podložky: povinná 80-100 °C.
- Povrch podložky: texturovaná s lepidlem, saténová s lepidlem.
- Vyhřívaný box: velmi doporučen.
- Průměrná cena za 1 kg: 1554 Kč (Bardwell, 2023a).

#### 3.4.1.6 TPE a TPU (Termoplastické elastomery a polyuretany)

**Výhody:** Ohebné, houževnaté materiály s chemickou a mechanickou odolností i v tahu. Flexibilita a elasticita, která je ideální pro tlumení nárazů a vibrací a zůstává zachována i v chladu. Nízká smršťivost. Odolné vůči mnoha rozpouštědlům. Konkrétní parametry závisí na přesném chemickém složení. Některá ohebná vlákna jsou navržena tak, aby byla pouze mírně ohebná a místo toho upřednostňují jiné vlastnosti, jako je pevnost a chemická odolnost, zatímco jiná flexibilní vlákna mohou napodobovat elasticitu gumičky a lze je extrémně roztáhnout bez praskání (The Complete Flexible Filaments 3D Printing Guide, 2020).

**Nevýhody:** Náročnější na tisk. Čím flexibilnější je materiál, tím komplikovanější je proces tisku. Tisknutí je pomalejší zhruba o polovinu oproti průměru u předchozích materiálů a je velmi náročné vytvořit funkční přemostění a převisy. Vysoká adheze k podložce, která může zničit výrobek při odstraňování z tiskového plátu. Hygroskopický. Obtížnější odstraňování podpěr. Vlákování neboli zanechávání drobných vlásečnic materiálu na produktu. Časté ucpávání trysky, tvoření hrudek a zamotávání filamentu k tiskové hlavě (Flexibilní materiály - Průša, 2023).

#### **Parametry:**

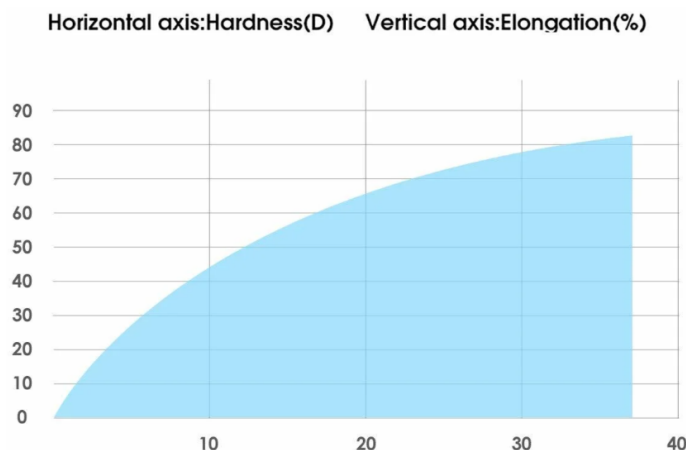
- Tvrdost podle Shore: 60-98A.
- Teplota skelného přechodu: 60-130 °C.
- Teplota viskózního toku: 150-210 °C.
- Teplota tisku: v rozmezí 210–230 °C.
- Teplota podložky: doporučena 60-75 °C, ale není nutná.

- Povrch podložky: texturovaná, PEI hladká s lepidlem, saténová s lepidlem.
- Vyhřívaný box: není potřeba.
- Průměrná cena za 1 kg: 1554 Kč (Bardwell, 2023a).

### 3.4.2 Pryskyřice pro SLA

Přehled běžně používaných pryskyřicových směsí. Jedná se o fotocitlivé tekuté materiály, které tuhnu na UV světle - umělém i přirozeném. UV vytvrzovací boxy lze samostatně dokoupit. Na rozdíl od filamentů pro FDM je zde jen jeden materiál a to pryskyřice, která se jen mírně liší na základě přidaného aditiva (Testované resiny, 2022). Může jít o vylepšení tvrdosti, houževnatosti nebo přidání barviva. Kapalný materiál je považován za nebezpečnou chemikálii a je k němu potřeba přistupovat s opatrností a nosit ochranné pomůcky – respirátor a rukavice (The 3D Printing Materials Encyclopedia – FDM, Resins, SLS & Metals, 2021). Manipulaci v otevřeném prostoru je ideální minimalizovat, a to kvůli silně zapáchajícím výparům. Samotný tisk pak vždy probíhá v boxu, který by měl být dobře odvětrávaný. Kompatibilitu pryskyřice s tiskárnou zajišťuje vlnová délka světla (Compatibility of resins. Importance of the light source, 2022). Důležité je i správné nastavení expoziční doby v závislosti na vlnové délce, které ovlivňuje jak kvalitu tisku, tak jeho výslednou tvrdost viz Graf 1 se liší v závislosti na tiskárně. V popisu jednotlivých typů pryskyřice níže je vždy uvedena expoziční doba u tiskárny Original Prusa SL1 (Gharge, 2022). Špatným nastavením může dojít i k poškození tiskárny (Bardwell, 2023b).

Graf 1: Vztah expoziční doby a tvrdosti



Zdroj: (Esun standard white 3D printer resin 405NM 1000ML/1L)

#### 3.4.2.1 Standardní pryskyřice

**Výhody:** Konzistentní výsledky s dobrou úrovní detailu. Hladké povrchy.

**Nevýhody:** Pouze v omezených barvách. Nízká odolnost. Díky křehkosti není vhodný pro mechanicky namáhané části.

**Parametry:**

- Expoziční doba: 6-7 sekund.
- Tvrdost podle Shore: 78-82D.
- Průměrná cena za 1 kg: 774 Kč (Bardwell, 2023a)

#### 3.4.2.2 Tvrdé a odolné pryskyřice

**Výhody:** Vysoká pevnost a odolnost vůči mechanickému zatížení, stlačení a deformacím. Houževnatý a částečně pružný.

**Nevýhody:** Nejsou odolné vůči vysokým teplotám. Nerecyklovatelné. Nižší detaily.

**Parametry:**

- Expoziční doba: 5-13 sekund.
- Tvrdost podle Shore: 81-83D.
- Průměrná cena za 1 kg: 2 654 Kč (Bardwell, 2023a)

#### 3.4.2.3 Odlévací pryskyřice

**Výhody:** Velmi kvalitní detail. Ideální pro výrobu negativních forem pro odlévání. Pryskyřici lze zcela vypálit. Nesmršťuje se. Neobsahuje toxické ani karcinogenní složky.

**Parametry:**

- Expoziční doba: 12-13 sekund.
- Tvrdost podle Shore: 60-80D.
- Průměrná cena za 1 kg: 3 868 Kč (Bardwell, 2023a)

#### 3.4.2.4 Biokompatibilní a zdravotnické pryskyřice

**Výhody:** Zdravotně nezávadné, použití například v dentální praxi. Odolné proti mechanickému opotřebení. Vysoký podíl složek z obnovitelných zdrojů. Mírný zápach.

**Nevýhody:** Nižší teplotní odolnost. Křehké.

**Parametry:**

- Expoziční doba: 5-15 sekund.
- Tvrdost podle Shore: 76D.
- Průměrná cena za 1 kg: 2 875 Kč (Bardwell, 2023a)

#### 3.4.2.5 Flexibilní pryskyřice

**Výhody:** Měkká, gumová a pevná.

**Nevýhody:** Nižší úroveň detailů. Nerecyklovatelné.

**Parametry:**

- Expoziční doba: 5-35 sekund.
- Tvrdost podle Shore: 70-80A.
- Průměrná cena za 1 kg: 2 875 Kč (Bardwell, 2023a)

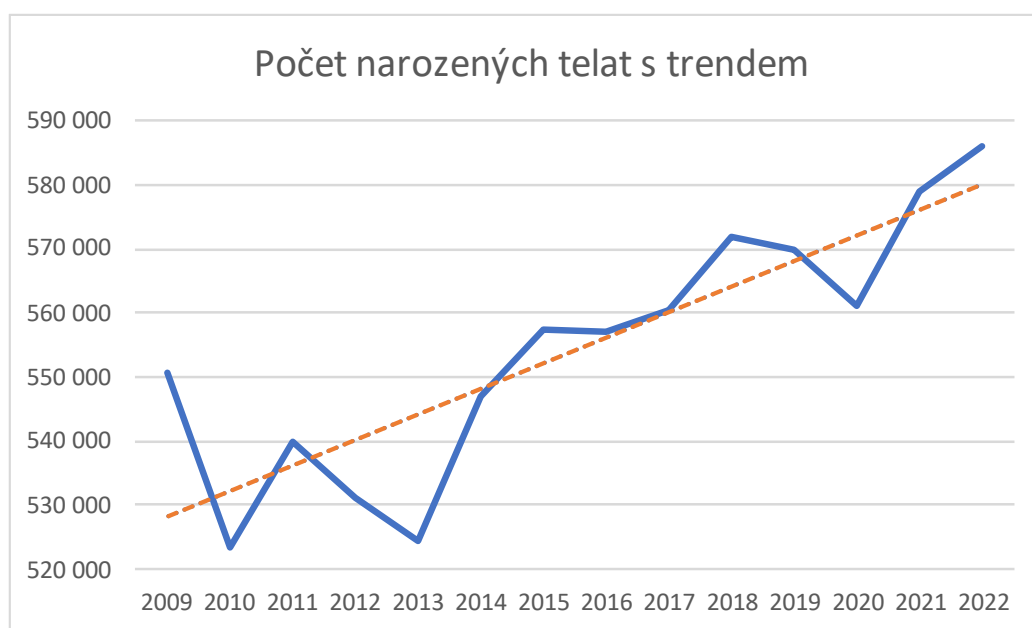
### 3.5 Chov skotu v ČR

Dle světové organizace pro výživu (FAO) je skot nejrozšířenější chované hospodářské zvíře na světě. Chová se především pro masnou či mléčnou produkci. Alternativním přínosem může být však i produkce kvalitní chlévské mrvy, které mohou nahrazovat průmyslová hnojiva. V posledních letech je kladen také z pohledu Evropské unie velký důraz na využití chovu skotu pro udržitelnost kulturnosti krajiny.

Z pohledu náročnosti se jedná o jednu z nejnáročnějších kategorií hospodářských zvířat, co se týče chovu. To je způsobeno především pracovní náročností a vysoké spotřebě materiálu. Chov skotu je v různých typech chovů, od extenzivních systémů na pastvinách a volných výběžích až po intenzivní systémy v uzavřených stájích, kde je kladen důraz na vysokou

produktivitu. Významnou roli hraje i genetické zlepšování plemen, které je zaměřeno na zvyšování produkce a kvality u masa a mléka, zlepšování zdraví a na snižování nákladů na chov (Stádník, 2019). Na grafu 2 lze pozorovat, že se jedná o stabilní odvětví s rostoucím trendem. Počet narozených telat se v ČR v letech 2009-2022 dle geometrického průměrného koeficientu růstu se zpožděním jedno období zvýšil o 0,48 %.

Graf 2: Počet narozených telat v letech 2009 - 2022



Zdroj: (Chov skotu - 2. pololetí 2022, 2023) – vlastní zpracování

### 3.5.1 Krmení telat

Na chov telat je v posledních letech brán velký zřetel. Chovatelé si uvědomují, že se jedná o velmi cenou komoditu. Kvalitní péče o mladá telata je klíčem k odemčení plného genetického potenciálu krávy v dospělosti. Vady způsobené nesprávným způsobem krmení u mladých telat jsou v naprosté většině bohužel nenávratné a snižuje se tak jejich využitelnost v budoucnu. Telata by měla být vždy nejlepším genetickým produktem stáda, a proto je potřeba přednostně dbát na kvalitu ustájení a krmení (Šárová, 2020).

Po porodu je tele schopné přibližně do 3 hodin pít mlezivo od matky ve stoje. Přibližně do čtvrtého dne pijí telata mlezivo cca 7x denně. Matka v těchto dnech neodchází od telete a pase se vždy blízko. Po uplynutí následujících několika dní je tele schopné následovat matku a přidat se ke stádu. V kontrolovaném chovu se tele napájí do dvou hodin od narození

kolostrem. V případě, že tele nechce pít ze struku matky, je použito napájení jícnovou sondou. Druhé napojení následuje nejpozději šest hodin po prvním, a poté se již krmí až do odstavu alespoň 3x denně (Výživa telat v období mléčné výživy, 2015).

První období se nazývá mlezivové a zpravidla trvá do 5-7 dní od porodu. V tomto období je tele velmi náchylné na nemoci. Po mlezivovém období přichází fáze výživy telata mlékem. Na farmách zaměřených na mléčný chov skotu se zpravidla vyskytuje podávání plnotučného nebo odstředěného mléka, tele však může stále získávat mléko od své matky. Ve většině mléčných chovů je však tele odloučeno od matky velmi brzo po porodu. V přechodném období, 57-90 dní po porodu, je tele postupně navykáno na rostlinnou výživu a je mu snižováno množství mléka. Mezi 3. až 6. měsícem je tele již schopné plně přijímat rostlinnou stravu. Pro umělé podávání mléka se používají kbelíky s dudlíky (Odchov telat).

### **3.5.2 Příjem mléka dudlíky**

Výběr vhodného dudlíku je jeden z rizikových faktorů z pohledu zdraví a kvality odchovu telat. Především z důvodu, že malá telata do odstavu mohou zažívat disfunkci jícnové rýhy a čepcobachorového splavu, která způsobuje takzvané pití do bachoru nebo čepce. Nesprávný dudlík může být příčinou této disfunkce, která je například ve Skotsku, kde proběhla analýza tamní veterinární organizací SRUC, jednou z hlavních příčin úmrtí telat (MacPherson, 2021).

Bachorové pití znamená, že selže reflex jícnové rýhy, takže se vůbec, nebo nedostatečně, zavře a mléko teče místo do slezu do bachoru. Mléko v bachoru je pro telata škodlivé. V bachoru jsou enzymy na trávení zrnin a píce, ale tyto enzymy nejsou schopny trávit mléko, což způsobuje jeho kvašení a produkci kyseliny mléčné (The calf's digestive system, 2019). Kyselina mléčná se dostává do krevního oběhu a může způsobit depresi, nechutenství a v nejhorším případě i smrt. Je několik faktorů, které zvyšují riziko této vady a které je možné ovlivnit právě vhodným výběrem a umístěním dudlíku (Margerison, 2003).

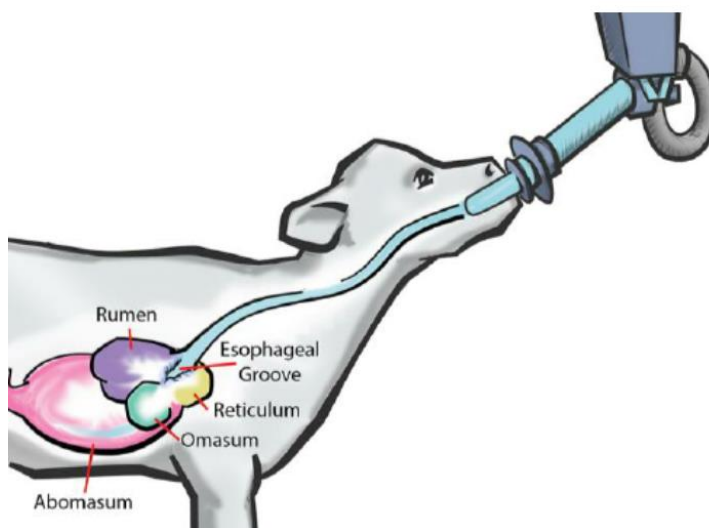
Vhodný dudlík může pomoci se stimulací přirozeného sacího a polykacího reflexu, pokud tele musí aktivně sát a vyvíjet tlak na dudlík. Aktivní sání v častějších intervalech stimuluje slez k produkci trávicích enzymů a žaludečních šťáv. Průtok mléka dudlíkem by se měl blížit přirozenému průtoku, který je přibližně 4 litry mléka za 12-15 minut. Příliš velký objem v krátkém čase může způsobit také přetečení mléka do bachoru (MacPherson, 2021). Kratší čas napájení také zvyšuje hladinu stresu a mohou se následně projevit i další nevhodná



chování jako je křížové sání či nevýživné sání (Napájení telat v období mléčné výživy, 2011).

Konec dudlíku by měl být ve výšce nosu telete, aby simuloval polohu hlavy u struku a měl by být z materiálu, který umožňuje podávat mléko při teplotě okolo 39 °C a zároveň je možné jej čistit při teplotě 60 °C v chemickém roztoku (Costello, 2018).

Obrázek 16: Správné postavení telete u dudlíku



Zdroj: (Rushen, 2015)

## **4 Vlastní práce**

Praktická část této práce se zaměřuje na modelování, výběr vhodného materiálu, metody a jejich optimální zkombinování tak, aby výsledkem byl funkční dudlík, který lze následně vyrábět opakovaně. Na této části autorka spolupracovala s firmou MilkProgres, která je distributorem dudlíků v České republice a dodávají dudlíky více než třiceti farmám s průměrným počtem 300 krav na jedné farmě. Vývoj probíhal v konzultaci s jejich pracovníky. Pro testování hotového produktu byla oslovena farma Doubravský dvůr, které aktuálně dodávají dudlíky MilkBar struk. Po konzultaci s firmou se autorka rozhodla vycházet pro své návrhy z funkčního modelu dudlíků MilkBar a zjistit, zda je možné vyrábět obdobný dudlík levněji přímo v České republice za použití technologie 3D tisku. Při výběru konkrétního softwaru a tiskáren byla zvažována možnost výroby přímo u firmy MilkProgres tak, aby se co nejvíce snížily náklady.

### **4.1 Dudlík MilkBar**

Dudlík od společnosti Milk Bar má unikátní patent na příjem mléka takovým způsobem, aby mléko putovalo do slezu. Při rychlém pití je totiž pravděpodobně, že se mléko dostane do bachoru a tím může negativně ovlivnit vývin telete. Tento dudlík je vytvořený tak, aby napodobil sání z vemene především tím, že dudlík obsahuje uvnitř vertikální proříznutí. Tok je stabilní a pomalý a klade důraz na správné postavení telete při pití – při špatné poloze mléko neteče. Svým návrhem nutí tele aktivně sát, brání teleti rychle polykat mléko a minimalizuje tak problémy popsané v kapitole 2.5.2.. Dudlík, dle zkušeností firmy MilkProgres, vydrží 8-12 týdnů a zpravidla je tak potřeba pro jedno tele pořídit jeden či dva kusy do doby, než je tele schopné plně přijímat pouze rostlinnou stravu. Cena tohoto dudlíku je 115 Kč včetně DPH.

Obrázek 17: Model dudlíku MilkBar



Zdroj: (Milk Bar™ Teat)

## 4.2 Výběr metody a materiálu

Jelikož dudlík musí umožňovat aktivní sání, tedy možnost dudlík zmáčknout, tak byly zvažovány pouze flexibilní materiály. Tiskárny, které jsou pro domácí použití běžně dostupné umožňují tisk flexibilních materiálů metodou FDM a metodou SLA. Jejich obsluha není příliš složitá a jsou cenově dostupné. V rámci zpracování byly vyzkoušeny obě. Pro FDM byl použit flexibilní materiál TPE/TPU. Pro tisk na SLA tiskárně byla použita flexibilní pryskyřice. Konkrétní označení materiálu je uvedeno níže u jednotlivých tisků v tabulce x.

### 4.2.1 Použitý software a hardware

Programy byly vybrány na základě recenzí a ohlasů v tiskařské komunitě a doporučení v rámci absolvovaného kurzu 3D tisku od společnosti FutLab.

#### 4.2.1.1 Modelovací program

Návrhy byly tvořeny v polo-profesionálním modelovacím programu Shapr3D, který je dostupný pouze jako mobilní aplikace pro operační systém iOS. Konkrétně byl použit Apple iPad Air 4. a 5. generace s dotykovou tužkou Apple Pencil 2. generace. Tato kombinace

umožnila intuitivní tvoření a poskytla dostatečný výkon pro práci. Při modelování na iPadu 4. generace s 4GB RAM docházelo k občasným zásekům aplikace. Po přechodu na novou generaci s 8GB RAM a novějším čipem Apple M1 již k žádným zpožděním v odezvě nedocházelo. Vybraný software je v omezeném režimu možno používat zdarma. Jeho plná verze se nabízí ve dvou plánech a stojí 25\$ na měsíc nebo 299\$ na rok. Pro studenty a učitele je plná verze zdarma. Program má v mobilním obchodě v rámci 3D modelovacích programů první pozici, přes tisíc recenzí a hodnocení 4,8 hvězd z 5. (k 20.2.2023) (Yeap, 2023). K programu jsou volně dostupné video tutoriály pouze v angličtině. Ovládání je intuitivní, ale i přesto poměrně složité a vyžaduje znalost geometrie a 3D představivost. Autorka strávila učením se programem 14 dní a po delší pauze, kdy jej nepoužívala, došlo ke změnám v programu v rámci povýšení na novou verzi, které se musela naučit.

#### **Zhodnocení pro pracovníka farmy:**

Autorka tuto znalost shledává příliš složitou a cenově neefektivní. Firma zabývající se modelováním je schopna dudlík vymodelovat na základě poptávky za 300 Kč.

#### 4.2.1.2 Slicer

Pro převod modelů do kódových instrukcí pro tiskárnu byl použit program PrusaSlicer verze 2.4.2 a 2.5.0, od české firmy Prusa Research. Jedná se o kontinuálně vyvíjený open-source software s funkční komunitou, která si vzájemně sdílí vylepšení kódu. Program je zdarma a celý kód je dostupný na GitHubu. V programu lze, jako jednomu z mála, připravovat kód pro tiskárny typu FDM i SLA. Výhodou je i nativní kompatibilita s velkým množstvím tiskáren, nejen těch od firmy Prusa Research. Velmi přesně umí také odhadovat čas potřebný k tisku. Je vhodný pro začátečníky i pokročilé díky možnostem upravovat dostupná nastavení. Začátečníci vidí pouze část možností, zatímco pokročilí mohou upravovat větší detaily anebo si dokonce upravit kód programu a přidat si tak nějakou funkci. Autorka se program naučila v rámci 3hodinového kurzu firmy FutLab za cenu 1400 Kč. Prusa Research poskytuje k programu i tiskárnám velmi podrobnou dokumentaci a návody v češtině a online nepřetržitou podporu zdarma (Locker, 2023).

#### **Zhodnocení pro pracovníka farmy:**

Bylo shledáno jako naučitelné a podstatné pro lokální tisk. Lze naučit při předání tiskárny v rámci jednoho dne.

#### 4.2.1.3 Tiskárna

Tisk probíhal na dvou tiskárnách. Pro metodu FDM byla zvolena tiskárna Prusa i3 MK3S+, která je nejnovějším modelem od firmy Prusa Research s cenou 28 490 Kč a pro metodu SLA tiskárna Prusa SL1S SPEED s mycím a vytvrzovacím boxem CW1S s cenou 64 990 Kč. Jedná se o velmi spolehlivé a jednoduché tiskárny, které jsou známe tím, že jsou již z výroby dobře zkalibrovány a ihned po rozbalení či složení fungují bez zdlouhavého dodatečného ladění a kvalitně tisknou. Ovládání tiskáren se autorka naučila v rámci 3hodinového kurzu od firmy FutLab za cenu 1400 Kč. Cílový výrobek byl vytištěn z flexibilního materiálu, který patří mezi složitější na tisk v domácích podmínkách. Na vybraných tiskárnách byl již první výtisk z flexibilního materiálu z pohledu tisku kvalitní.

#### **Zhodnocení pro pracovníka farmy:**

Základní práci s tiskárnami se lze naučit při předání v rámci jednodenního školení. Tisknutí typu SLA je složitější než FDM. Následné kalibrování a opravy je doporučeno konzultovat s poradnou firmy Prusa Research, která je zdarma a dostupná 24 hodin denně 7 dní v týdnu.

### 4.3 Modelování a tisk

Celkem bylo vytvořeno 5 modelů a vyhotoveno 5 výtisků. Modely byly následně komparovány se vzorovým dudlíkem MilkBar a posuzovány v několika kategoriích – tvar, flexibilita, poréznost, náročnost finálních úprav. U každého tisku je uvedena cena za materiál, bez chybovosti a marže. Následně byla vypočítána i celková odhadovaná cena na základě doporučeného postupu, který je rozepsán níže, od firmy Prusa Research, jejichž tiskárny byly použity (3D Printing Price Calculator).

Rovnice 1: Výpočet celkové ceny

$$\text{Cena celkem} = (\text{Filament} + \text{Elektřina} + \text{Práce} + \text{Náklady na tiskárnu a údržbu}) * \text{DPH}$$

- Filament je součin použitého filamentu v gramech a ceny filamentu za jeden gram. Cena filamentu byla navýšena o 20 %, aby byly zahrnuty chyby při tisku a zničený materiál. Cena pryskyřice byla ponechána bez odpadu.

- Elektřina je součin průměrné ceny energie (3,3 Kč za kWh) a průměrné spotřeby tiskárny (100W) s ohledem na čas tisku.

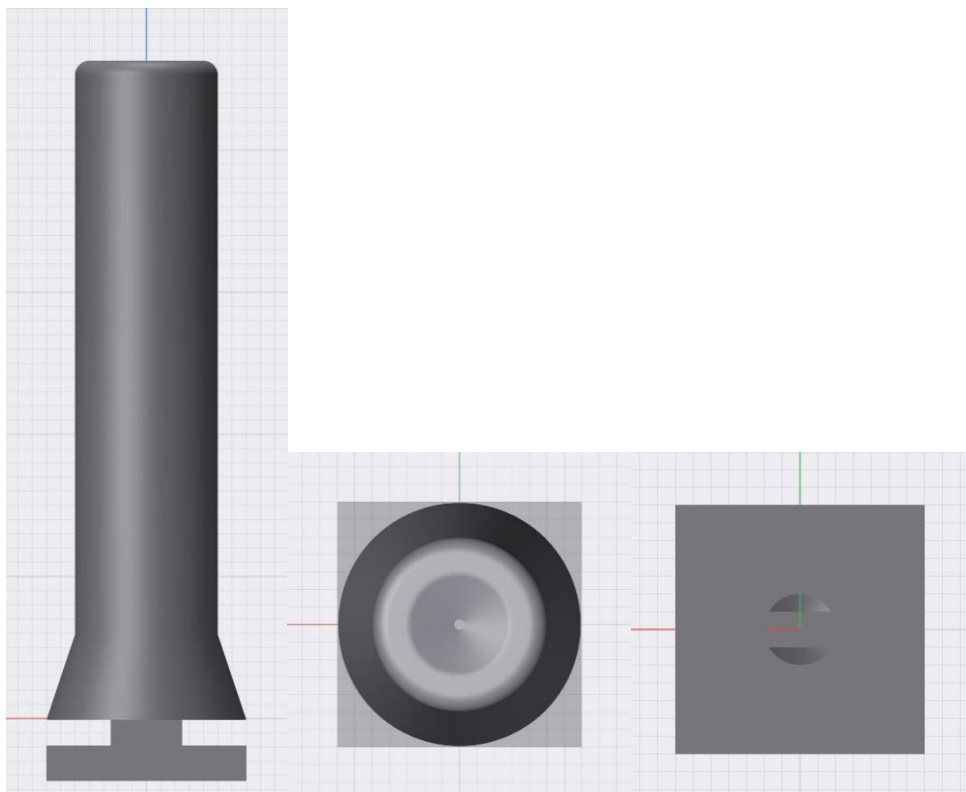
(Elektřina - ceny a grafy elektřiny, vývoj ceny elektřiny 1 kWh)

- Práce je složena ze součtu času přípravy tisku a času finálních úprav vynásobená průměrnou hodinovou sazbou v České republice v roce 2022 (252 Kč).
- Náklady na tiskárnu a údržbu jsou vypočítány jako pořizovací cena tiskárny s návratností investice 2 roky za předpokladu užití 6 hodin denně. Předpokládané opravy byly ponechány na doporučených 5 % z ceny tiskárny.
- Daň z přidané hodnoty ve výši 21 %.

#### 4.3.1 Návrh 1

První návrh byl vytištěn metodou FDM z TPE materiálu FilaFlexible40 s cenou 1878 Kč za kilogram. Tento materiál má flexibilitu 40D, je odolný vůči chemikáliím a je možné jej umývat teplou vodou, jelikož má teplotu skelného přechodu 50 °C. Jednalo se o zmenšeninu finálního modelu, kde cílem bylo především otestovat tvar a materiál.

Obrázek 18: Model 1



Zdroj: vlastní zpracování

Tabulka 1: Parametry návrhu 1

Rozměry v milimetrech (š x h x v)	14 x 14 x 51
Výška vrstvy	0,20 mm
Výplň	20 %
Podpěry	Ne
Materiál	3,88 gramů
Čas tisku	35 minut
Čisté náklady na materiál	7,28 Kč
Čas přípravy tisku	1
Čas finálních úprav	2
Cena celkem	30,38 Kč

Zdroj: vlastní zpracování

Obrázek 19: Výtisk modelu 1



Zdroj: vlastní zpracování

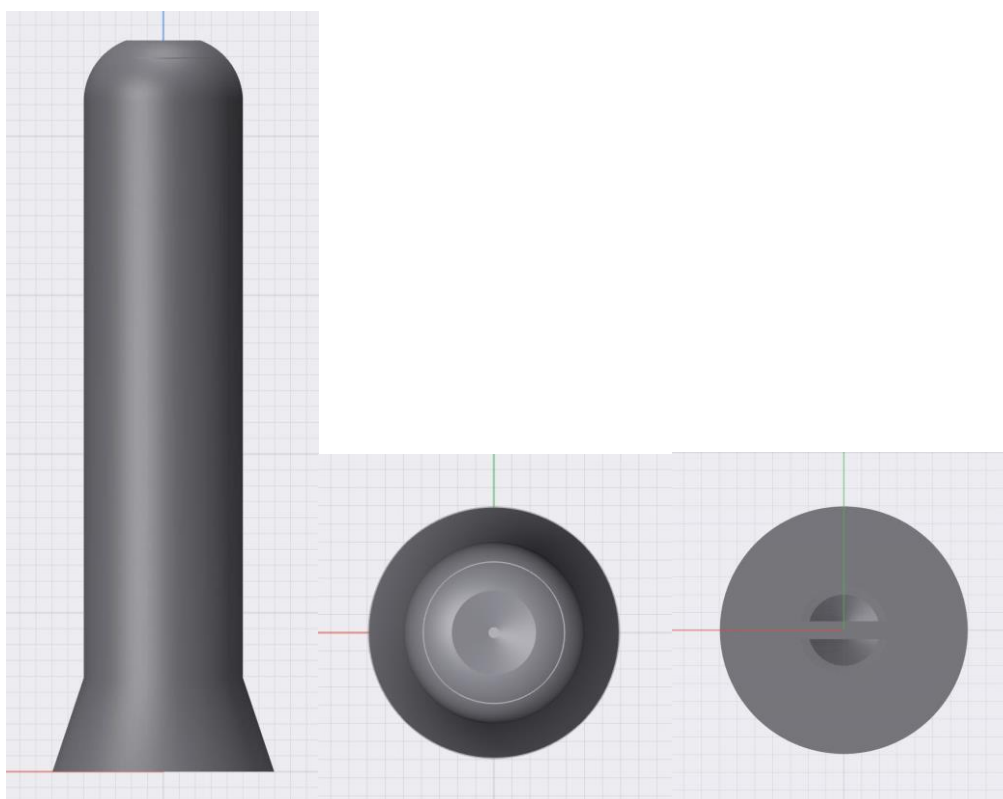
- Tvar se výrazně lišil a neodpovídal ani tvaru kravského struku.
- Materiál nebyl dostatečně flexibilní.
- Výrobek se vyznačoval vysokou porézností.
- Nepodařilo se vytisknout horní otvor, který bylo nutné vytvořit v rámci finálních úprav.

Tento návrh neuspěl ani v jedné z hodnocených kategorií a z těchto důvodu nedošlo k odeslání na farmu.

### 4.3.2 Návrh 2

Pro druhý návrh byla použita stejná metoda FDM i materiál TPE FilaFlexible40 s cenou 1878 Kč za kilogram a tvrdostí 40D. Byl upraven tvar a snížena výplň, aby se zvýšila flexibilita výrobku. Přidány byly podpěry, aby bylo možné vytisknout i otvor.

Obrázek 20: Model 2



Zdroj: vlastní zpracování

Tabulka 2: Parametry návrhu 2

Rozměry v milimetrech (š x h x v)	24 x 24 x 78
Výška vrstvy	0,20 mm
Výplň	10 %
Podpěry	Ano
Materiál	10,54 gramů
Čas tisku	1 hodina 12 minut
Čisté náklady na materiál	20,12 Kč



Čas přípravy tisku	1
Čas finálních úprav	6
Cena celkem	74,73 Kč

Zdroj: vlastní zpracování

Obrázek 21: Výtisk modelu 2



Zdroj: vlastní zpracování

- Tvar se výrazně lišil od dudlíku MilkBar, ale byl již podobnější tvaru kravského struku.
- Materiál nebyl dostatečně flexibilní.
- Na výrobku zůstal odpadní materiál z podpěr a při jejich odstraňování byla způsobena mírná poničení, která měla za následek vysokou pórovitost.
- Použití podpěr u modelu mělo za následek složité finální úpravy, které zabraly celkem 6 minut a výsledná cena se tak zvedla o 25,2 Kč. Otvor se nepodařilo vytisknout.

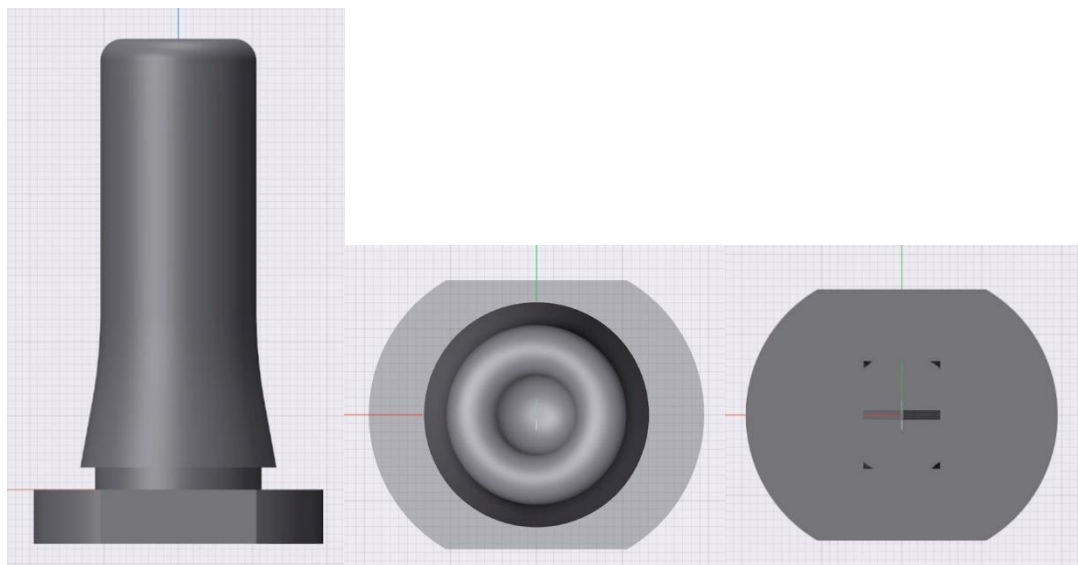
Zhodnocení na farmě nebylo potřeba, jelikož se jednalo o nefunkční prototyp, který nevyhovoval kritériím.

### 4.3.3 Návrh 3

U třetího návrhu byl upraven celkový tvar a uchycení středové přepážky, tak aby nemusely být použity podpěry. Metodou tisku bylo FDM a použit byl flexibilnější materiál TPE Fillamentum Flexfil 98A s tvrdostí 98A a cenou 1780 Kč za kilogram. Teplota skelného

přechodu je ještě vyšší než u prvního testovaného materiálu s hodnotou 120 °C. Materiál je možné vyvařovat a čistit chemickými roztoky.

Obrázek 22: Model 3



Zdroj: vlastní zpracování

Tabulka 3: Parametry návrhu 3

Rozměry v milimetrech (š x h x v)	39 x 31 x 68
Výška vrstvy	0,20 mm
Výplň	10 %
Podpěry	Ne
Materiál	16,93 gramů
Čas tisku	1 hodina 34 minut
Čisté náklady na materiál	27,37 Kč
Čas přípravy tisku	1
Čas finálních úprav	1
Cena celkem	62,91 Kč

Zdroj: vlastní zpracování

Obrázek 23: Výtisk modelu 3



Zdroj: vlastní zpracování

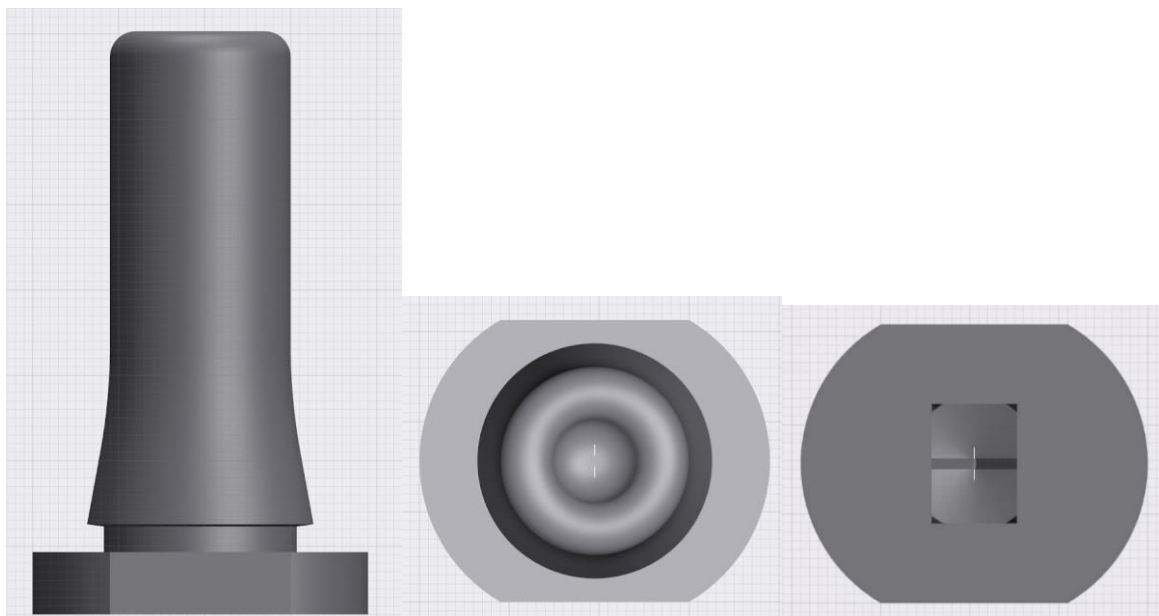
- Tvar a velikost výrobku odpovídal vzorovému dudlíku MilkBar.
- Materiál byl příliš tvrdý a neflexibilní, především špička, která byla oproti předchozím návrhům vymodelována tlustší.
- Výrobek byl porézni a měl na sobě drobné vlasečnice.
- Finální úpravy spočívaly pouze v omytí výrobku.

K odeslání na farmu nedošlo. Výrobek měl příliš mnoho volného odpadního materiálu a nebyl dostatečně flexibilní.

#### 4.3.4 Návrh 4

Rozdíl mezi třetím a čtvrtým návrhem je minimální. Došlo pouze k drobnému proporcionálnímu pozměnění. Jako metoda tisku byla zvolena SLA a materiálem byla flexibilní pryskyřice s tvrdostí 82A a cenou 1 749 Kč za litr.

Obrázek 24: Model 4



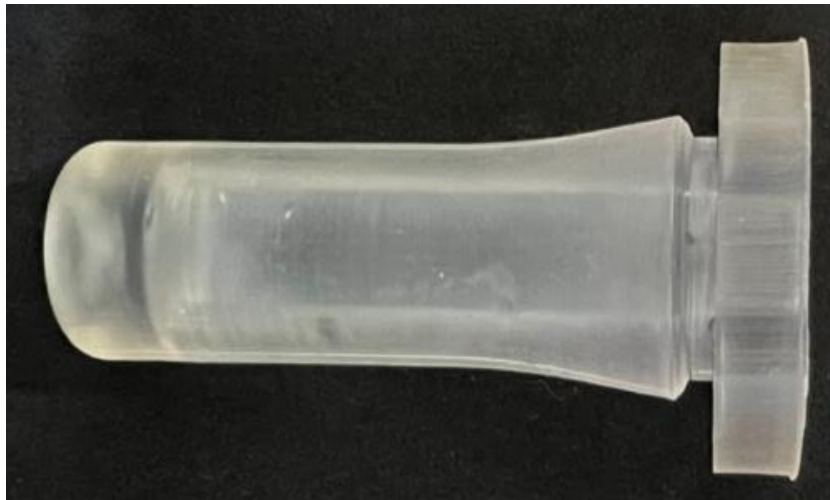
Zdroj: vlastní zpracování

Tabulka 4: Parametry návrhu 4

Rozměry v milimetrech (š x h x v)	50 x 42 x 74
Výška vrstvy	0,05 mm
Podpěry	Ano
Materiál	24,71 mililitrů
Čas tisku	5 hodin 30 minut
Čas potiskového tvrzení	73 minut
Čisté náklady na materiál	43,22 Kč
Čas přípravy tisku	10
Čas finálních úprav	6
Cena celkem	239,48 Kč

Zdroj: vlastní zpracování

Obrázek 25: Výtisk modelu 4



Zdroj: vlastní zpracování

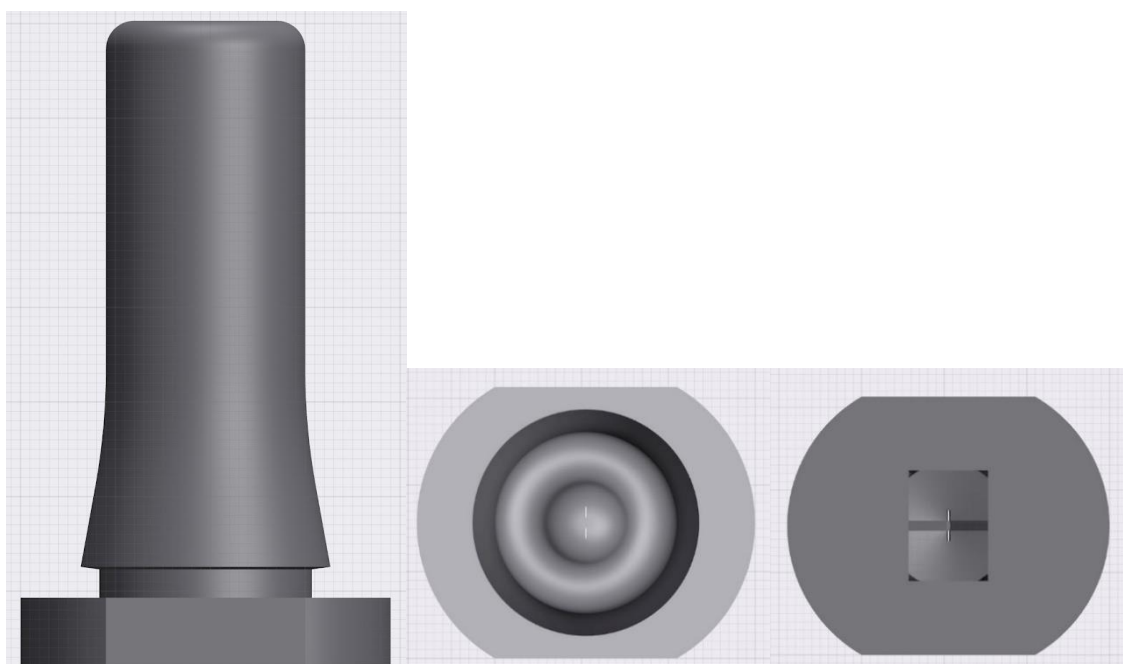
- Tvarem i velikostí výrobek odpovídal vzorovému dudlíku MilkBar.
- Flexibilita byla stále nižší než vzorový dudlík, především špička byla stále hodně tvrdá.
- Nízká poréznost.
- Otvor se nepodařilo vytisknout a bylo nutné jej dodělat ručně v rámci finálních úprav.

Dudlík již splňoval základní předpoklady proto, aby mohl být odeslán na druhé kolo testu k pracovníci na farmu.

### 4.3.5 Návrh 5

Modelu byla ztenčena špička, aby došlo k jejímu změkčení. Zvolenou metodou bylo SLA, jelikož se u předchozího tisku ukázalo jako vhodnější díky nízké poréznosti a vyšší flexibilitě materiálu. Pryskyřice byla použita velmi měkká 39A s cenou 3494 Kč za litr.

Obrázek 26: Model 5



Zdroj: vlastní zpracování

Tabulka 5: Parametry návrhu 5

Rozměry v milimetrech (š x h x v)	39 x 31 x 68
Výška vrstvy	0,05 mm
Podpěry	Ano
Materiál	24,43 mililitrů
Čas tisku	3 hodiny 9 minut
Čas potiskového tvrzení	65 minut
Čisté náklady na materiál	85,35 Kč
Čas přípravy tisku	10
Čas finálních úprav	6
Cena celkem	245,24 Kč

Zdroj: vlastní zpracování

Obrázek 27: Výtisk modelu 5



Zdroj: vlastní zpracování

- Tvarem i velikostí výrobek odpovídal vzorovému dudlíku MilkBar.
- Flexibilita dobrá i ve špičce.
- Nízká poréznost.
- Otvor je i u tohoto modelu nutno dodělat ručně v rámci finálních úprav.

Prototyp byl odeslán k testu pracovníci na farmě.

## 5 Zhodnocení výsledků

Bylo navrženo a vytisknuto 5 modelů. V tabulce 6 lze vidět přehled jednotlivých výsledků. První návrhy byly vytvářeny pro metodu FDM, která má nižší výrobní náklady a čas zpracování. Na celkovou výrobu je jednodušší a pořizovací náklady tiskáren tohoto typu jsou nižší. Nicméně všechny výtisky, které byly vyhotoveny touto metodou nedosahovaly požadované kvality a již na základě pozorování autorkou práce byly vyhodnoceny jako nefunkční.

Tabulka 6: Zhodnocení výsledků

Návrh	Metoda	Cena materiálu	Cena celkem	Čas celkem	Požizovací cena tiskárny	Funkční prototyp
1	FDM	7,28 Kč	30,38 Kč	38 minut	28 490 Kč	NE
2	FDM	20,12 Kč	74,73 Kč	79 minut	28 490 Kč	NE
3	FDM	27,37 Kč	62,91 Kč	96 minut	28 490 Kč	NE
4	SLA	43,22 Kč	239,48 Kč	419 minut	64 990 Kč	ANO
5	SLA	85,35 Kč	245,24 Kč	270 minut	64 990 Kč	ANO

Zdroj: vlastní zpracování

Modely číslo 4 a 5 byly vytištěny metodou SLA. Tisk touto metodou je časově i technicky náročnější. Po dotisku je potřeba dudlík ještě umýt, vysušit a vytvrdit UV světlem ve speciálním boxu. Výhodou je však nižší poréznost výrobků a vyšší flexibilita. Žádný z návrhů se nepodařilo vytvořit s otvorem ve špičce. Tento krok je potřeba manuálně dodělat a byl zahrnut do času potřebného na finální úpravy a je s ním počítáno i v celkové ceně.

Poslední dva návrhy byly zaslány na farmu k otestování. Oslovená pracovnice v řízeném rozhovoru hodnotila tvar, flexibilitu, poréznost, odolnost vůči mycím prostředkům a schopnost telete sít z dudlíku.

Dudlík návrhu čtyři hodnotila pracovnice následovně:

- Tvar: Dobrý.
- Flexibilita: Špička příliš tuhá.
- Poréznost: V pořádku.
- Odolnost vůči mycím prostředkům: Ano.



- Schopnost telete sít z dudlíku: Pravděpodobně díky specifickému zápachu materiálu nebyl telaty přijat.

Dudlík návrhu čtyři byl pracovníci vyhodnocen jako neakceptovatelný.

Dudlík návrhu pět hodnotila pracovnice následovně:

- Tvar: Dobrý.
- Flexibilita: Akceptovatelná, ale špička by mohla být ještě měkčí.
- Poréznost: V pořádku.
- Odolnost vůči mycím prostředkům: Ano.
- Schopnost telete sít z dudlíku: Ano.

Dudlík byl pracovníci vyhodnocen jako funkční, ale příliš drahý.

Na základě získaných výsledků bylo vyhodnoceno, že postupy, které byly vybrány v rámci této práce jsou aktuálně prakticky v rámci výroby přímo na farmě nevyužitelné. Cena jednoho kusu dudlíku, pořizovací investice stroje a materiálu a úsilí, které by farma musela vyvinout je neúměrné hodnotě, kterou by jim to přineslo. Navíc se jedná o novou technologii, kterou běžně farmáři aktuálně nevyužívají a museli by si ji osvojit.

Tabulka 7- Náklady pro farmáře s vlastní tiskárnou

Telat ročně	Průměr dudlíků na krávu	Celkem dudlíků za rok	Cena MilkBar	Celkem MilkBar	Cena model 5	Celkem model 5	Celkem ušetřených nákladů ročně
300	1,5	450	150	51 750	85,35	38 407,5	13 342,5

Zdroj: vlastní zpracování

Finální model, který byl navrhnout v rámci této práce může být použit lokálními farmáři s nižší produkcí, kteří již 3D tisk metodou SLA využívají pro jiné účely. Cena za materiál tisku číslo pět byla 85 Kč a aktuálně nabízený dudlík MilkBar je nabízen za 115 Kč. Celkem by takový farmář mohl ročně ušetřit 13 342 Kč. V rámci propočtů byly použity maloobchodní ceny s daní z přidané hodnoty, pokud by farmář nakupoval s množstevní slevou zahrnutí množstevní slevy a odpočtu DPH by výše ušetřených nákladů byla vyšší.

## 6 Závěr

Cílem práce bylo vytvoření funkčního modelu savičky, který lze vytisknout na 3D tiskárně. V úvodu této práce byly představeny aktuálně dostupné metody a materiály. Získané znalosti byly využity pro výběr vhodného materiálu, vytvoření návrhů a následně pro tisk zvolenými metodami na 3D tiskárnách.

Celkem bylo vytvořeno pět návrhů, použity čtyři druhy materiálů s různou mírou tvrdosti a vyzkoušeny dvě metody 3D tisku, konkrétně FDM a SLA. Jejich detail je v kapitole 3.3. Vše bylo vybíráno tak, aby tisk mohl probíhat přímo u distributora a došlo k minimalizaci nákladů spojených se zapojením specializované 3D firmy. Pro vzor navrhování byl použit model dudlíku značky MilkBar, který splňuje vysoké nároky farmářů z pohledu zdravého příjmu potravy u telat. Tyto předpoklady si autorka vytyčila na základě získaných poznatků o problematice a konzultace s pracovníky z firmy MilkProgres, která je distributorem dudlíků pro zhruba 30 farem v České republice. Funkční model dudlíku se závěrem práce podařilo vytvořit a cíl tak byl splněn.

Dílním cílem práce bylo snížení nákladů farmářů na nákup dudlíků. Finální funkční model číslo 5, viz kapitola 3.3.5, je svou cenou 85 Kč nižší než některé aktuálně prodávané dudlíky i vzorové dudlíky MilkBar, ale pouze za předpokladu počítání čistě ceny za materiál bez ostatních nákladů a lidské práce. Pro samovýrobu je potřebná dovednost a údržba tiskáren, která vyžaduje úsilí navíc. Dudlík MilkBar je na trhu za 115 Kč, výroba navrhovaného modelu se započtením dalších faktorů viz kapitola 3.3 vychází na 245 Kč. Pro komerční využití zatím proto model, metoda a materiál navrhnuté v rámci této práce není z ekonomického hlediska smysluplný. Pokud by se však jednalo o nižší jednotky kusů výrobků a tiskárna již byla koupena, například pro osobní nebo jiné účely, pak se dá hovořit i o ekonomickém ušetření, protože finální model je svou materiálovou cenou o 26 % levnější než dudlík MilkBar.

Odvětví 3D tisku je stále se rozvíjející a každým rokem cenově dostupnější. Vznikají nové materiály splňující i přísnější ekologické standardy. V rámci zpracování autorka zjistila, že lze využít 3D tisk pro výrobu dudlíků. Ekonomicky se aktuálně farmám nevyplatí vyrábět dudlíky přímo na farmě.

Za další zkoumání a pokračování této práce by stály metody tisku kovové formy na silikonové odlitky, které mají výhodu velké výdrže a následné nízké ceně materiálu a zdravotní nezávadnosti. Ta se u aktuálních dudlíků zatím v České republice dle zjištěného

příliš nebere v potaz. 3D tisk z kovu je na vstupu výrazně dražší a v rámci této práce nebyl řešen. Poslední funkční prototyp by však mohl být využit jako vzor pro výrobu kovového odlitku a následnou komerční výrobu za nižší cenu ze zdravotně nezávadných materiálů.

## 7 Seznam použitých zdrojů

- 3D Printer Filament Comparison Guide* [online]. [cit. 2023-02-27]. Dostupné z: <https://www.matterhackers.com/3d-printer-filament-compare>
- 3D Printing Price Calculator. In: *Průša Blog* [online]. [cit. 2023-01-29]. Dostupné z: [https://blog.prusa3d.com/3d-printing-price-calculator\\_38905/](https://blog.prusa3d.com/3d-printing-price-calculator_38905/)
- 3D Printing Technologies* [online]. [cit. 2023-02-26]. Dostupné z: <https://www.materialise.com/en/industrial/3d-printing-technologies>
- 3D tisk podle odvětví* [online]. [cit. 2023-02-26]. Dostupné z: <http://www.uprint3d.cz/%20ODVETVI/>
- Antonin Dvorak photogrammetry scan* [online], 2019. [cit. 2023-02-26]. Dostupné z: <https://www.printables.com/cs/model/159-antonin-dvorak-photogrammetry-scan>
- ARCEO, Facundo, 2022. 3D Filament Glass Transition Temperatures. In: *3D Solved* [online]. [cit. 2023-02-27]. Dostupné z: <https://3dsolved.com/3d-filament-glass-transition-temperatures/>
- BARDWELL, Tom, 2023a. Complete 3D Printer Materials Cost Guide (Filament, Resin, SLS Powders). In: *3D Sourced* [online]. [cit. 2023-02-27]. Dostupné z: <https://www.3dsourced.com/guides/3d-printing-materials-cost/>
- BARDWELL, Tom, 2023b. Best Resins For 3D Printers in 2023 (For Every Type). In: *3D Sourced* [online]. [cit. 2023-02-27]. Dostupné z: <https://www.3dsourced.com/RANKINGS/BEST-RESINS-FOR-3D-PRINTERS/>
- BARNATT, Christopher, 2014. *3D printing*. 2. vydání. ExplainingTheFuture.com. ISBN 978-1-5028-7979-0.
- BĚHÁLEK, Luboš, 2016. *Polymery*. 1. vydání. Svitavy: Code Creator. ISBN 978-80-88058-68-7.
- BERÁNEK, Jakub, 2016. 3D tiskárna Delta. In: *ČVUT* [online]. [cit. 2023-02-26]. Dostupné z: [http://stretch.fs.cvut.cz/2016/sbornik\\_2016/a-CD-stretch2016/Praha-Novoborsk%C3%A1\\_Barane%C3%A1\\_Delta.pdf](http://stretch.fs.cvut.cz/2016/sbornik_2016/a-CD-stretch2016/Praha-Novoborsk%C3%A1_Barane%C3%A1_Delta.pdf)
- ÇALIŞIR, Nasıl. 3D Yazıcı (3D Printer). In: *Artiboyut* [online]. [cit. 2023-02-26]. Dostupné z: <https://www.artiboyut.com/index.php/tr/bilgi-bankasi/63-3d-yazici-nasil-calisir-katmanli-uretim-yontemleri>

CÍSAŘ, Dominik, 2018. Slicuj jako bůh! Průvodce začátečníka po Slic3r Prusa Edition. In: *Josef Průša blog* [online]. [cit. 2023-02-20]. Dostupné z: <https://josefprusa.cz/SLICUJ-JAKO-BUH-PRUVODCE-ZACATECNIKA-SLIC3R-PRUSA-EDITION/>

*Compatibility of resins. Importance of the light source* [online], 2022. [cit. 2023-02-01]. Dostupné z: [https://filament2print.com/gb/blog/162\\_compatibility-resins-3d-lighting-source.html](https://filament2print.com/gb/blog/162_compatibility-resins-3d-lighting-source.html)

COSTELLO, Rob, 2018. *Calf Milk Replacer Guide* [online]. In: . [cit. 2023-02-12]. Dostupné z: [https://calfsessions.com/wp-content/uploads/2018/07/Calf-MR-Guide\\_Final\\_061318.pdf](https://calfsessions.com/wp-content/uploads/2018/07/Calf-MR-Guide_Final_061318.pdf)

ČSN EN ISO 17296-2 (011810) *Aditivní výroba - Základní principy - Část 2: Přehled kategorií procesu a surovin*, 2017.

DECKER, Bill, 2013. Bioprinted Bladder – 3D Printing Saves Another Life. In: *Bioprinting World* [online]. [cit. 2023-02-21]. Dostupné z: <http://bioprintingworld.com/bioprinted-bladder-3d-printing-saves-another-life/>

*Durometer Shore Hardness Scale* [online]. [cit. 2023-02-20]. Dostupné z: <https://www.smooth-on.com/page/durometer-shore-hardness-scale/>

Elektrina - ceny a grafy elektřiny, vývoj ceny elektřiny 1 kWh. In: *Kurzy.cz* [online]. [cit. 2023-02-18]. Dostupné z: <https://www.kurzy.cz/komodity/cena-elekriny-graf-vyvoje-ceny/1kwh-czk-1-rok>

*Esun standard white 3D printer resin 405NM 1000ML/1L* [online]. [cit. 2023-02-17]. Dostupné z: <https://www.3dprintmonkey.co.uk/esun-standard-white-3d-printer-resin-405nm-1000ml1>

*Filamenty Průša E-shop* [online]. [cit. 2023-02-11]. Dostupné z: <https://www.prusa3d.com/cs/category/filamenty/?nextRoute=category>

*Five Industries Utilizing 3D Printing* [online]. [cit. 2023-02-16]. Dostupné z: <https://markforged.com/resources/blog/five-industries-utilizing-3D-printing>

*Flexibilní materiály - Průša* [online], 2023. [cit. 2023-02-17]. Dostupné z: [https://help.prusa3d.com/cs/article/flexibilni-materialy\\_2057](https://help.prusa3d.com/cs/article/flexibilni-materialy_2057)

FLYNT, Joseph, 2017. How Much Does 3D Printing Filament Cost?. In: *3D Insider* [online]. [cit. 2023-03-26]. Dostupné z: <https://3dinsider.com/3D-PRINTING-FILAMENT-COST/>

FLYNT, Joseph, 2021. A Detailed History of 3D Printing. In: *3D Insider* [online]. [cit. 2023-02-20]. Dostupné z: <https://3dinsider.com/3d-printing-history/>

FREY, Shawn, 2022. Sustainable 3D Printer Filament: The Best Brands of 2022. In: *All 3DP* [online]. [cit. 2023-02-02]. Dostupné z: <https://all3dp.com/1/best-sustainable-eco-friendly-3d-printer-filaments/>

GHARGE, Pranav, 2022. The Best Resin 3D Printer Settings for Perfect Results. In: *All3DP* [online]. [cit. 2023-02-12]. Dostupné z: <https://all3dp.com/2/best-resin-3d-print-slicer-settings/>

GÖBEL, Lukáš, 2015. *3D tiskárny* [online]. Brno [cit. 2023-02-20]. Dostupné z: <http://hdl.handle.net/11012/40043>. Bakalářská práce. Vysoké učení technické v Brně. Fakulta strojího inženýrství. Ústav výrobních strojů, systémů a robotiky. Vedoucí práce Josef Pavlík.

GREGURIĆ, Leo, 2023. 3D Printing Post-Processing: PLA, PETG, ABS & More. In: *All 3DP* [online]. [cit. 2023-02-22]. Dostupné z: <https://all3dp.com/2/fdm-3d-printing-post-processing-an-overview-for-beginners/>

HAINES, Justin, 2022. History of 3D Printing: When Was 3D Printing Invented?. In: *All 3DP* [online]. [cit. 2023-02-21]. Dostupné z: <https://all3dp.com/2/history-of-3d-printing-when-was-3d-printing-invented/>

HAMMIL, Scott, 2022. Biodegradable 3D Printer Filaments: A Guide to Going Green with 3D Printing. In: *3D Sourced* [online]. [cit. 2023-02-15]. Dostupné z: <https://www.3dsourced.com/GUIDES/BIODEGRADABLE-3D-PRINTER-FILAMENTS/>

*Historie a současnost 3D tisku* [online]. [cit. 2023-02-26]. Dostupné z: <http://www.3dtisknazakazku.cz/9-clanky/15-historie-a-soucasnost-3d-tisku.html>

History of 3D Printing, 2019. In: *Hellenic Center for Additive Manufacturing* [online]. Patras [cit. 2023-03-26]. Dostupné z: <https://hellenic-cam.gr/en/history/>

HOBSON, Benedict, 2015. Sebastiaan Deviaene designs medical implants using video game development software. In: *Dezeen* [online]. [cit. 2023-02-16]. Dostupné z: <https://www.dezeen.com/2015/10/08/movie-sebastiaan-deviaene-design-medical-implants-3d-printed-video-game-software/>

CHAPMAN, Rush, 2021. 3D Printed Bladder Transplants: Revolutionary Bioprinting. In: *3D Check* [online]. [cit. 2023-02-08]. Dostupné z: <https://3dprintingpricecheck.com/3d-printed-bladder/>

Chov skotu - 2. pololetí 2022, 2023. In: *Český statistický úřad* [online]. [cit. 2023-02-10]. Dostupné z: <https://www.czso.cz/csu/czso/chov-skotu-2-pololeti-2022>

IZDEBSKA-PODSIADŁY, Joanna, 2022. Chapter 4 - Materials for 3D printing. In: *Science Direct* [online]. [cit. 2023-02-21]. Dostupné z: <https://www.sciencedirect.com/science/article/pii/B9780128183113000124>

KARAKURT, Ilbey a Liwei LIN, 2020. *3D printing technologies: techniques, materials, and post-processing* [online]. In: . [cit. 2023-01-26]. Dostupné z: <https://www.sciencedirect.com/science/article/pii/S2211339820300265?via%3Dihub>

KHERA, Girish, 2017. *Bioprinting* [online]. In: . [cit. 2023-02-01]. Dostupné z: <https://www.scientificanimations.com/bioprinting/uncategorized/>

LOCKER, Anatol, 2023. Top 20: Best 3D Printer Slicer Software (Most Are Free). In: *All 3DP* [online]. [cit. 2023-02-27]. Dostupné z: <https://all3dp.com/1/best-3d-slicer-software-3d-printer/>

LONJON, Capucine, 2017. The history of 3d printer: from rapid prototyping to additive fabrication. In: *Sculpteo* [online]. [cit. 2023-03-01]. Dostupné z: <https://www.sculpteo.com/blog/2017/03/01/whos-behind-the-three-main-3d-printing-technologies/>

LORD, Brian, 2018. Bladder grown from 3D bioprinted tissue continues to function after 14 years. In: *3D Printing Industry* [online]. [cit. 2023-01-18]. Dostupné z: <https://3dprintingindustry.com/news/bladder-grown-from-3d-bioprinted-tissue-continues-to-function-after-14-years-139631/>

MACPHERSON, Lorna, 2021. Rumen Drinking in Calves – What is it and how to avoid it?. In: *Farm Advisory Service* [online]. [cit. 2023-01-28]. Dostupné z: <https://www.fas.scot/article/rumen-drinking-in-calves-what-is-it-and-how-to-avoid-it/>

MARGERISON, J.K, T.R PRESTON a N. BERRY, 2003. *Cross-sucking and other oral behaviours in calves, and their relation to cow suckling and food provision* [online]. 277-286 [cit. 2023-02-16]. Dostupné z: [https://doi.org/10.1016/S0168-1591\(02\)00231-9](https://doi.org/10.1016/S0168-1591(02)00231-9)

MEISENZAHN, Mary, 2019. This building in Dubai is the largest 3D-printed structure in the world — and it took just 3 workers and a printer to build it. In: *Business Insider* [online]. [cit. 2023-01-26]. Dostupné z: <https://www.businessinsider.com/dubai-largest-3d-printed-building-apis-cor-photos-2019-12>

MENKEN, Ivanka, 2012. *3D printing: complete certification kit*. Brisbane: Art of service. Core series for IT (The art of service). ISBN 978-1-4864-5645-1.

Milk Bar™ Teat. In: *Milk Bar* [online]. [cit. 2023-02-14]. Dostupné z: <https://milkbar.co.nz/EN-US/VIEW-PRODUCTS/VIEW/900100>

Napájení telat v období mléčné výživy, 2011. In: *Zemědělec* [online]. Profi Press [cit. 2023-01-29]. Dostupné z: <https://zemedelec.cz/napajeni-telat-v-obdobi-mlecne-vyzivy/>

Odchov telat. In: *Střední škola zemědělská a veterinární Lanškroun* [online]. [cit. 2023-02-26]. Dostupné z: <http://www.szes-la.cz/objekty/9-2-odchov-telat.pdf>

PARK, Soyeon, 2022. *3D printing of polymer composites: Materials, processes, and applications* [online]. In: . [cit. 2023-01-28]. Dostupné z: doi:<https://doi.org/10.1016/j.matt.2021.10.018>

Polar 3D Launches Unique Polar Coordinate-Based FFF, 2015. In: *3D Print* [online]. [cit. 2023-02-16]. Dostupné z: <https://3dprint.com/35656/polar-3d-printer-ces-2015/>

*Polyamid (Nylon) - Průša Knowledge Base* [online], 2022. [cit. 2023-02-20]. Dostupné z: [https://help.prusa3d.com/cs/article/polyamid-nylon\\_167188](https://help.prusa3d.com/cs/article/polyamid-nylon_167188)

*Polyamide* [online]. [cit. 2023-01-26]. Dostupné z: <https://www.polyplasty.cz/material-polyamid.html?lang=2>

PROFI PRESS, 2008. Pravidla pro výživu a krmení telat. In: *Zemědělec* [online]. [cit. 2023-03-26]. Dostupné z: <https://zemedelec.cz/pravidla-pro-vyzivu-a-krmeni-telat/>

*Prusa Material Table* [online]. [cit. 2023-02-27]. Dostupné z: <https://help.prusa3d.com/materials>

REDAKCE SHW, 2019. 3D tisk: jak funguje FDM/FFF tiskárna?. In: *Svět Hardware* [online]. [cit. 2023-02-04]. Dostupné z: <https://www.svethardware.cz/3d-tisk-jak-funguje-fdm-fff-tiskarna/48457>

REVILLA-LEÓN, Marta, Matthew J. MEYERS, Amirali ZANDINEJAD a Mutlu ÖZCAN, 2018. A review on chemical composition, mechanical properties, and manufacturing work flow of additively manufactured current polymers for interim dental restorations. *Journal of Esthetic and Restorative Dentistry* [online]. 2018(31), 2-3 [cit. 2023-02-08]. Dostupné z: doi:10.1111/jerd.12438

RUSHEN, Jeffrey, 2015. Calf Digestive Physiology. In: *Research Gate* [online]. [cit. 2023-02-16]. Dostupné z: [https://www.researchgate.net/figure/Calf-Digestive-Physiology\\_fig1\\_281526542](https://www.researchgate.net/figure/Calf-Digestive-Physiology_fig1_281526542)

Slic3r Manual - Print Settings. In: *Slic3r Manual* [online]. [cit. 2023-02-13]. Dostupné z: <https://manual.slic3r.org/expert-mode/print-settings>

*Software For 3D Printing* [online]. [cit. 2023-02-15]. Dostupné z: <https://3dprinting.com/software/>



STÁDNÍK, Luděk, Dušan KORŮNEK, Tomáš NOVOTNÝ a Jaromír DUCHÁČEK, 2019. *Management odchovu telat v současných podmínkách vysokoužitkových stád dojeného skotu* [online]. [cit. 2023-02-27]. Dostupné z: [https://www.zscr.cz/download/files/Management\\_odchovu\\_telat\\_v\\_soucasnych\\_podminka\\_ch\\_vysokouzitkovych\\_stad\\_dojeneho\\_skotu.pdf](https://www.zscr.cz/download/files/Management_odchovu_telat_v_soucasnych_podminka_ch_vysokouzitkovych_stad_dojeneho_skotu.pdf)

STAFFANSON, Axel a Philip RAGNARTZ, 2018. Improving the product development process with additive manufacturing. In: *Akademin för Innovation, Design och Teknik* [online]. [cit. 2023-01-26]. Dostupné z: <https://www.diva-portal.org/smash/get/diva2:1238078/FULLTEXT01.pdf>

STETZ, Kyle, 2009. Printing Technologies. In: *Rapid prototyping study - Kyle Stetz* [online]. [cit. 2023-02-06]. Dostupné z: <https://kylestetzrp.wordpress.com/category/printing-technologies/>

STONE, William, 2023. 9 Industries That Use 3D Printing. In: *3D Printing Spot* [online]. [cit. 2023-02-07]. Dostupné z: <https://www.3dprintingspot.com/post/industries-that-use-3d-printing>

STRŮTESKÝ, Ondřej, 2019a. *Základy 3D tisku s Josefem Průšou* [online]. 1. vydání. Praha: Prusa Research a.s. [cit. 2023-02-13]. Dostupné z: <https://www.prusa3d.com/downloads/zaklady-3d-tisku.pdf>

STRŮTESKÝ, Ondřej, 2019b. *Jak vyrobit box na 3D tiskárnu Original Prusa i3 s MMU2S – kompletní návod* [online]. [cit. 2023-02-18]. Dostupné z: <https://josefprusa.cz/box-na-tiskarnu-s-mmu2s/>

ŠÁROVÁ, Radka, Ágnes MORAVCSÍKOVÁ, Barbora VALNÍČKOVÁ, Stanislav STANĚK a Jitka BARTOŠOVÁ, 2020. *Moderní odchov telat dojeného skotu: využití sociálního prostředí* [online]. Praha: Výzkumný ústav živočišné výroby [cit. 2023-02-03]. ISBN 978-80-7403-242-4. Dostupné z: [https://www.ctpz.cz/media/upload/1623671908\\_5-telata-10-tisk.pdf](https://www.ctpz.cz/media/upload/1623671908_5-telata-10-tisk.pdf)

TAN, Hong, Yu CHOONG, Che KUO, Hong LOW a Chee CHUA, 2022. 3D printed electronics: Processes, materials and future trends. In: *Science Direct* [online]. [cit. 2023-01-28]. Dostupné z: <https://www.sciencedirect.com/science/article/abs/pii/S0079642522000263>

*Technical data sheet ABS* [online], 2017. [cit. 2023-02-16]. Dostupné z: <https://3dnewworld.com/wp-content/uploads/2017/08/ABS.pdf>

*Testované resiny* [online], 2022. [cit. 2023-02-27]. Dostupné z: [https://help.prusa3d.com/cs/article/testovane-resiny\\_1747](https://help.prusa3d.com/cs/article/testovane-resiny_1747)

The 3D Printing Materials Encyclopedia – FDM, Resins, SLS & Metals, 2021. In: *3D Sourced* [online]. [cit. 2023-02-27]. Dostupné z: <https://www.3dsourced.com/guides/3d-printing-materials/>

*The 7 Main Types of 3D Printing Technology* [online], 2023. [cit. 2023-02-26].

The 7 Types of Additive Manufacturing. In: *Carbon 3D* [online]. [cit. 2023-02-26]. Dostupné z: <https://www.carbon3d.com/resources/blog/the-7-types-of-additive-manufacturing>

The calf's digestive system, 2019. In: *CalfCare* [online]. [cit. 2023-02-24]. Dostupné z: <https://calfcare.ca/management/the-calves-digestive-system/>

The Complete Flexible Filaments 3D Printing Guide, 2020. In: *3D Sourced* [online]. [cit. 2023-03-26]. Dostupné z: <https://www.3dsourced.com/3d-printer-materials/flexible-filaments-3d-printing/>

TURNEY, Drew, 2021. History of 3D Printing: It's Older Than You Think. In: *Redshift* [online]. [cit. 2023-02-22]. Dostupné z: <https://redshift.autodesk.com/articles/history-of-3d-printing>

ÜBEL, Max von, 2021. 3D Printing Materials – The Ultimate Guide. In: *All3DP* [online]. [cit. 2023-02-23]. Dostupné z: <https://all3dp.com/1/3D-PRINTING-MATERIALS-GUIDE-3D-PRINTER-MATERIAL/>

Výživa telat v období mléčné výživy, 2015. In: *Agropress.cz* [online]. Agropress.cz [cit. 2023-02-28]. Dostupné z: <https://www.agropress.cz/vyziva-telat-v-obdobi-mlecne-vyzivy/>

*What is 3D Printer Filament?* [online]. [cit. 2023-02-26]. Dostupné z: <https://www.raise3d.com/academy/what-is-3d-printer-filament/>

*What is 3D printing?* [online], 2017. [cit. 2023-02-19]. Dostupné z: <https://www.hubs.com/guides/3d-printing/>

*What's the ideal filament for FDM 3D printing? 3D printing materials compared* [online]. [cit. 2023-02-20]. Dostupné z: <https://www.hubs.com/knowledge-base/fdm-3d-printing-materials-compared/>

YEAP, Mika, Kyle O'BRIEN a Bor KRACUN, 2023. *The Best 3D Modeling Apps of 2023 (iPad & Android)* [online]. In: . [cit. 2023-02-26]. Dostupné z: <https://all3dp.com/2/3d-design-app-3d-modeling-ipad-android/>

ZUZA, Mikolas, 2018. Photogrammetry – 3D scanning with just your phone/camera. In: *Blog Prusa3D* [online]. [cit. 2023-02-12]. Dostupné z: [https://blog.prusa3d.com/PHOTOGRAMMETRY-3D-SCANNING-JUST-PHONE-CAMERA\\_7811/](https://blog.prusa3d.com/PHOTOGRAMMETRY-3D-SCANNING-JUST-PHONE-CAMERA_7811/)

## **8 Přílohy**

Dudliky.zip - CD s modely a instrukcemi pro tiskárnu