



TECHNICKÁ UNIVERZITA V LIBERCI  
Fakulta mechatroniky, informatiky  
a mezioborových studií ■

# Řízení modelové železnice pomocí PLC Teco

## Bakalářská práce

*Studijní program:* N2612 – Elektrotechnika a informatika

*Studijní obor:* 1802T007 – Informační technologie

*Autor práce:* **Jakub Šmíd**

*Vedoucí práce:* Ing. Jan Koprnický, Ph.D.





TECHNICAL UNIVERSITY OF LIBEREC  
Faculty of Mechatronics, Informatics  
and Interdisciplinary Studies ■

# Control of Railway Model by Teco PLC

## Bachelor thesis

*Study programme:* N2612 – Electrotechnology and informatics

*Study branch:* 1802T007 – Information technology

*Author:* **Jakub Šmíd**

*Supervisor:* Ing. Jan Koprnický, Ph.D.



## ZADÁNÍ BAKALÁŘSKÉ PRÁCE

(PROJEKTU, UMĚLECKÉHO DÍLA, UMĚLECKÉHO VÝKONU)

Jméno a příjmení: **Jakub Šmíd**  
Osobní číslo: **M14000077**  
Studijní program: **B2646 Informační technologie**  
Studijní obor: **Informační technologie**  
Název tématu: **Řízení modelové železnice pomocí PLC Teco**  
Zadávací katedra: **Ústav mechatroniky a technické informatiky**

### Z á s a d y p r o v y p r a c o v á n í :

1. Proveďte rešerši řídicích systémů modelových železnic.
2. Analyzujte stav modelové železnice v laboratoři logického řízení TK3 a seznamte se s řídicím systémem a komunikačním protokolem řídicích jednotek.
3. Pomocí PLC Teco navrhnete a realizujte automatizované řízení fyzikálního modelu.
4. Realizujte vzdálené řízení úlohy.

Rozsah grafických prací: dle potřeby dokumentace

Rozsah pracovní zprávy: 30–40 stran

Forma zpracování bakalářské práce: tištěná/elektronická

Seznam odborné literatury:

- [1] FICHTNER, Jiří. Řízení modelové železnice pomocí PLC. Liberec, 2013. Ročníkový projekt. Fakulta mechatroniky, informatiky a mezioborových studií Technické univerzity v Liberci.
- [2] BENEŠ, Pavel. Automatizace a automatizační technika: prostředky automatizační techniky. 5., rozš. a aktualiz. vyd. Brno: Computer Press, 2014, 304 s. ISBN 978-80-251-3747-5.
- [3] ŠMEJKAL, Ladislav. Esperanto programátorů PLC: programování podle normy IEC/EN 61131-3. Automa: Časopis pro automatizační techniku. 2011–2014

Vedoucí bakalářské práce:

**Ing. Jan Koprnický, Ph.D.**

Ústav mechatroniky a technické informatiky

Konzultant bakalářské práce:

**Ing. Vladimír Michna**

Katedra textilních a jednoúčelových strojů

Datum zadání bakalářské práce: **10. října 2017**

Termín odevzdání bakalářské práce: **14. května 2018**

prof. Ing. Zdeněk Pliva, Ph.D.  
děkan



*Kolář*  
doc. Ing. Milan Kolář, CSc.  
vedoucí ústavu

V Liberci dne 10. října 2017

## Prohlášení

Byl jsem seznámen s tím, že na mou bakalářskou práci se plně vztahuje zákon č. 121/2000 Sb., o právu autorském, zejména § 60 – školní dílo.

Beru na vědomí, že Technická univerzita v Liberci (TUL) nezasahuje do mých autorských práv užitím mé bakalářské práce pro vnitřní potřebu TUL.

Užiji-li bakalářskou práci nebo poskytnu-li licenci k jejímu využití, jsem si vědom povinnosti informovat o této skutečnosti TUL; v tomto případě má TUL právo ode mne požadovat úhradu nákladů, které vynaložila na vytvoření díla, až do jejich skutečné výše.

Bakalářskou práci jsem vypracoval samostatně s použitím uvedené literatury a na základě konzultací s vedoucím mé bakalářské práce a konzultantem.

Současně čestně prohlašuji, že tištěná verze práce se shoduje s elektronickou verzí, vloženou do IS STAG.

Datum: 14.5.2018

Podpis: Šmíd

## Abstrakt

Tato zpráva popisuje řízení modelové železnice pomocí PLC systému připojenému k centrálnímu modulu LZV 100, který komunikuje přes XpressNet protokol s jednotlivými moduly. Z počátku se zabývám zprovozněním elektronické části, doplněním modulů pro správnou funkčnost, nastavením jednotlivých adres a na závěr vytvoření programu ve strukturovaném jazyce pro správný chod železnice.

### **Klíčová slova:**

Programovatelný logický automat; FOXTROT; Modelová železnice; Strukturované programování; Mosaic; XpressNet protokol; Systémová komunikace;

## Abstract

This report describes the controlling of railway model by PLC system connected to a central module LZV 100, which communicates via XpressNet protocol with individual modules. From the beginning, I deal of commissioning electronic parts, adding modules for correct operation, setting individual addresses, and finally the creation of the program in a structured language for the correct operation of the railway.

### **Key words:**

Programmable Logic Controller; FOXTROT; Control of railway model; Structured programming; Mosaic; XpressNet protocol; System communication;

## Poděkování

Rád bych poděkoval všem, kteří přispěli ke vzniku tohoto dílka. Konkrétně bych chtěl poděkovat kolegovi Kaniovi, panu inženýru Michnovi a vedoucímu práce panu doktoru Koprnickému.

# Obsah

Seznam zkratek . . . . .	9
<b>1 Úvod</b>	<b>10</b>
<b>2 Modelové kolejiště</b>	<b>11</b>
2.1 Schéma kolejiště . . . . .	12
2.2 Popis modelové železnice . . . . .	13
2.3 Dokumentace . . . . .	14
2.4 Elektrická trakce . . . . .	14
2.4.1 Jednoduchá trakce . . . . .	14
2.4.2 Dvojnásobná trakce . . . . .	15
2.4.3 Vícnásobná trakce . . . . .	16
2.4.4 Typy elektrických trakcí . . . . .	16
2.5 Moduly . . . . .	18
2.5.1 Modul LZV100 . . . . .	18
2.5.2 Ovladač LH100 . . . . .	19
2.5.3 Modul LR101 . . . . .	21
2.5.4 Modul LS150 . . . . .	22
2.5.5 Modul LS100/110 . . . . .	23
2.5.6 Modul LI100 . . . . .	26
2.6 XPressNet protokol . . . . .	27
<b>3 Rešerše modelových železnic</b>	<b>28</b>
3.1 LocoNet protokol . . . . .	28
3.2 Railduino . . . . .	29
3.3 Parostroj . . . . .	29
3.4 Roco Z21 . . . . .	30
<b>4 PLC Teco Foxtrot CP-1000</b>	<b>31</b>
4.1 Parametry . . . . .	31
4.2 Připojení PLC k modelovému kolejišti . . . . .	32
4.2.1 Odesílání paketů pro ovládání semaforů a výhybek . . . . .	33
4.2.2 Pakety pro základní řízení lokomotivy . . . . .	37
4.2.3 Důležité pakety pro kolejiště . . . . .	37
4.3 Debugovací systémy . . . . .	38



<b>5 Automatické řízení</b>	<b>39</b>
5.1 Programovací jazyk ST . . . . .	39
5.2 Grafikon . . . . .	40
<b>6 Závěr</b>	<b>41</b>
<b>7 Přílohy</b>	<b>44</b>
7.1 Příloha A . . . . .	44

## Seznam zkratek

<b>TUL</b>	Technická univerzita v Liberci
<b>FM</b>	Fakulta mechatroniky, informatiky a mezioborových studií Technické univerzity v Liberci
<b>PLC</b>	Programmable Logic Controller
<b>ST</b>	Structured text
<b>L<sup>A</sup>T<sub>E</sub>X</b>	Balík maker, umožňující autorům sázet text ve vysoké typografické kvalitě
<b>LS</b>	Moduly od firmy Lenz začínající na LS
<b>LR</b>	Moduly od firmy Lenz začínající na LR
<b>RS</b>	Sériové komunikační rozhraní
<b>LH</b>	Ruční ovladač od firmy Lenz
<b>LZV</b>	Centrální modul od firmy Lenz
<b>V</b>	Volt
<b>Hz</b>	Hertz
<b>A</b>	Ampér
<b>AC</b>	Střídavý elektrický proud
<b>TLC2</b>	Systémová komunikační sběrnice
<b>SD</b>	Paměťová karta
<b>SDHC</b>	Paměťová karta
<b>MMC</b>	Paměťová karta
<b>FAT32</b>	File Allocation Table je architektura počítačového souborového systému
<b>IP</b>	Internetový protokol
<b>DHCP</b>	Dynamic Host Configuration Protocol
<b>DC</b>	Stejnoseměrný elektrický proud
<b>AC</b>	Střídavý elektrický proud
<b>I/O</b>	Input/Output
<b>USB</b>	Universal Serial Bus
<b>SCADA</b>	Supervisory Control and Data Acquisition
<b>ST</b>	Structured Text
<b>LD</b>	Instruction List
<b>IL</b>	Ladder Diagram
<b>FBD</b>	Function Block Diagram
<b>CPU</b>	Centrální jednotka
<b>HTML</b>	HyperText Markup Language
<b>RF</b>	Rádiový interface odečtových terminálů
<b>CF</b>	Formát konfiguračního souboru hlavního procesu Postfixu
<b>CMOS</b>	Complementary Metal–Oxide–Semiconductor
<b>RAM</b>	Polovodičová paměť s přímým přístupem
<b>DIN</b>	Konektor, která navrhla německá standardizační organizace
<b>XBUS</b>	Rozbočovač
<b>CTS</b>	Mechanismus pro řízení toku, který je součástí standardu RS-232.

# 1 Úvod

Téma řízení modelové železnice pomocí PLC Tecu jsem si vybral, jelikož mě programování programovatelných automatů baví. S problematikou ohledně automatů jsem se seznámil již v prvním ročníku na předmětu programovatelné automaty. Tento předmět byl odrazovým můstkem k tomu, proč jsem si vybral problematiku ohledně programovatelných automatů ve druhém ročníku jako svůj ročníkový projekt. Práce mě velice zaujala a to byl hlavní důvod, proč jsem si vybral tuto problematiku i jako bakalářskou práci. Při této práci si rozšířím znalosti ohledně programování automatů a zároveň se naučím novým způsobům komunikace hardwaru mezi modelovou železnici a samotným PLC systémem přes XPressNet protokol, které bych mohl využít i do budoucna.

Hlavním cílem této práce bude zprovoznit po elektronické části modelové kolejiště, které se nachází na budově A v laboratoři TK3 a následně navrhnout a naprogramovat automatizované řízení fyzikálnímu modulu pomocí PLC Tecu.

V první části bude nutné se seznámit s modelovou železnici, s komunikačním protokolem a řídicími systémy od společnosti Lenz, abych mohl vše správně naprogramovat. Komunikace na modelové železnici by měla probíhat přes hlavní řídicí jednotku, která komunikuje a řídí jednotlivé moduly, které již komunikují s jednotlivými výstupy (v tomto případě se jedná například o výhybky a semaforey). Na modelové železnici bude potřeba moduly naprogramovat do továrního nastavení a následně nastavit jejich adresy a vlastnosti na jednotlivé výstupy, aby vše správně komunikovalo. Adresy jednotlivých výstupů se následně využijí při programování hlavního programu modelové železnice v již zmíněném PLC systému.

## 2 Modelové kolejiště

Prvním úkolem bylo se seznámit s modelovým kolejištěm v laboratoři TK3. Se zprovozněním mi pomáhal pan inženýr Michna, aby nedošlo k vážnější závadě na kolejišti. Modelové kolejiště z počátku vypadalo v pořádku, ale bylo zjištěno několik závad, které bylo třeba doladit a opravit. Elektronickou část bylo potřeba zrekonstruovat a nastavit, aby vše správně fungovalo. Vodiče bylo potřeba řádně zaizolovat kvůli bezpečnosti.

Samotné moduly byly zvlášť zkontrolovány a odzkoušeny. Každý modul byl nastaven do továrního nastavení (více v kapitole 2.5.5). Abychom mohli otestovat jednotlivé výstupy na modulech, museli jsme znát jejich adresy. Modul v továrním nastavení má nastavené automaticky výstupy na adresy 1 až 4, kde se o tom zmiňuje pan Fichtner v ročníkovém projektu [1]. Pro testování jednotlivých výstupů u modulů jsme použili diodu. Přes modul LH100 (více v kapitole 2.5.2) jsme posílali signály na daný výstup a zjišťovali odezvu na diodě. Po otestování všech výstupů jsme museli každému modulu opět nastavit adresy a naprogramovat jejich vlastnosti. Vlastnosti se nastavovaly podle toho, co mělo být přiděleno na daném výstupu u modulu (semafor, výhybka, apod.). Každý modul svůj tzv. datasheet<sup>1</sup>, ve kterém jsou možné dohledat veškeré informace o daném modulu.

Po důkladném pozorování jsme narazili na další závady. Některé semafony nefungovaly kvůli špatnému kontaktu. Výhybky se zasekávaly nebo byly pořád jenom v jednu stavu. Jeden z důvodů byl ten, že kolejiště bylo na boku, aby se nám lépe pracovalo s moduly, které byly přidělaný zespod dřevěné desky. Několik modulů nebylo připevněno k desce, protože ještě nebyly naprogramované.

Hlavní závady:

- Druhý výstup u modulu LS150.3 je zničený.
- První výstup u modulu LS100.8 je nefunkční.
- Semafor se značením s24 (viz. obrázek 2.3) chybí.
- Semafor se značením s36 (viz. obrázek 2.3) nesvítí.

---

<sup>1</sup>datasheet: datový list

typ	číslo	obsazení	Vstupy						Adresy	Adresy - zpětné hlášení	
			A1	A2	A3	A4	A5	A6			
LS110	1.	rozpráhovače	1A, 1B, 1C, 1D, 1E	2, 2S, 5	4J, 4K, 4L, 4H, 4I	30, 3P				89 - 92	
LS110	2.	semafory	s 14	s 13	s 15	s 16				61 - 64	
LS150	1.	semafory	s 27	s 21	K.O.	s 38	s 33	s 24		69 - 74	
LS150	2.	semafory	s 32	s 31	s 30	s 29	s 28	s 23		75 - 80	
LS150	3.	semafory	s 37	K.O.	s 35	s 34	s 26	s 25		81 - 86	
LS100	1.	vyhybky	v 4	v 2	v 3	v 1				1 - 4	1 - 8
LS100	2.	vyhybky	v 8	v 6	v 5	v 5				9 - 12	9 - 16
LS100	3.	vyhybky	v 12	v 11	v 9	v 10				17 - 20	17 - 24
LS100	4.	vyhybky	v 16	v 15	v 13	v 14				25 - 28	25 - 32
LS100	5.	vyhybky	v 17	v 18	v 22	v 19				33 - 36	33 - 40
LS100	6.	vyhybky	v 21	v 20						41 - 42	41 - 48
		(rozpráhovače)			s 18					43	
		(závory)				s 9				44	
LS100	7.	semafory	s 1	s 2	s 4	s 3				49 - 52	
LS100	8.	semafory	K.O.	s 6	s 8	s 7				53 - 56	
LS100	9.	semafory	s 12	s 10	s 11	s 5				57 - 60	
LS100	10.	semafory	s 17	s 22	s 19	s 20				65 - 68	

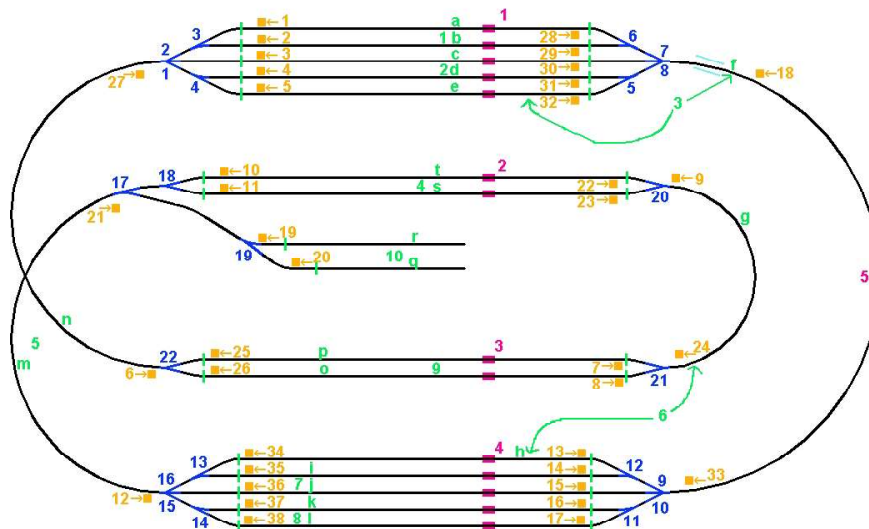
Obrázek 2.1: Výstupy LS modulů a jejich adresy

typ	číslo	obsazení	Číslo vstupu								Adresy
			1	2	3	4	5	6	7	8	
LR101	1.	okruhy	a	b	c	d	e	f	g	h	93 - 100
LR101	2.	okruhy	i	j	k	l	m	n	o	p	101 - 108
LR101	3.	okruhy					q	r	s	t	109 - 116

Obrázek 2.2: Úseky kolejí a jejich adresy

## 2.1 Schéma kolejiště

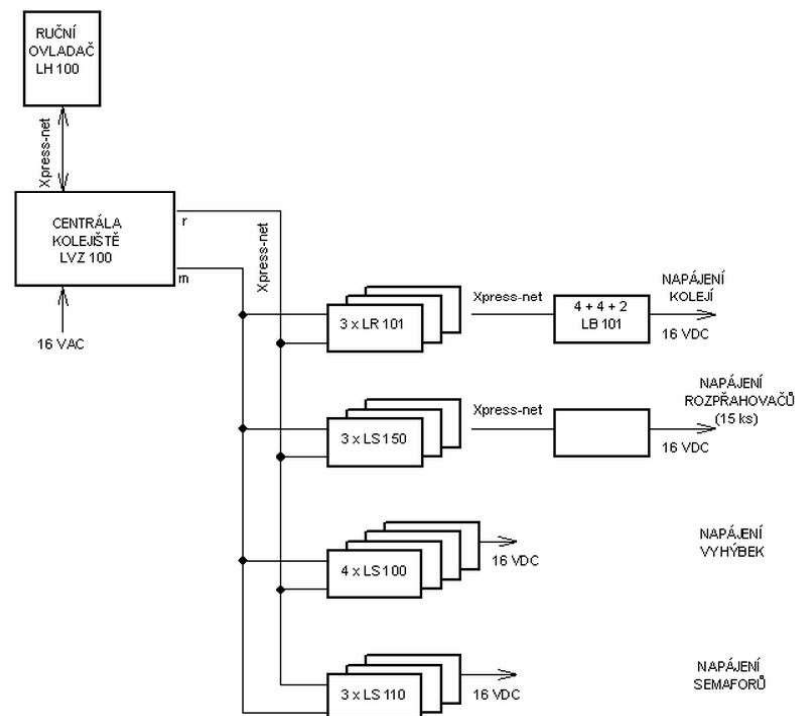
Blokové schéma 2.3 znázorňuje, jak vypadá modelové kolejiště. Schéma zvýrazňuje celou trať, veškeré semafory, výhybky, úseky kolejí a rozpráhovače. Modrými čísly 1 až 22 jsou vyobrazeny jednotlivé výhybky, oranžovými čísly 1 až 32 jsou znázorněny semafory, růžové obdélníky poukazují na rozpráhovače, které slouží k oddělení vlakové soupravy a na závěr zelenou barvou jsem zvýraznil jednotlivé úseky kolejí.



Obrázek 2.3: Schéma kolejiště [1]

## 2.2 Popis modelové železnice

Schéma 2.4 je zobrazena struktura zapojení modelového kolejiště ještě bez přidaného PLC. Hlavní centrálou celého kolejiště je modul LVZ 100. Přeposílání informací pro samotné moduly probíhá digitálně přes XpressNet protokol (více v kapitole 2.6). K centrále je připojen ruční ovladač LH 100, které spolu komunikují na bázi XpressNet protokolu. Centrála je zodpovědná za generování traťových paketů a za udržování celkového stavu celého systému. Přes XpressNet centrála komunikuje také s jednotlivými moduly jako jsou LR 101, které řídí napájení celého kolejiště a dále s moduly typu LS, které mají na starost komunikaci již s jednotlivými výstupy jako jsou např: semafony a výhybky. Na modelové železnici je osazeno 47 semaforů, 24 přestavníků a 13 rozřažovačů. Velikost celého kolejiště je přibližně  $2,5 \times 5,5$  m. Modelová železnice je postavena v měřítku H0 a napájena stálým napětím 16 V.



Obrázek 2.4: Schéma zapojení modulů a ručního ovladače

## 2.3 Dokumentace

Každá elektronická komponenta (výrobek) má svůj vlastní tzv. datasheet. Datasheet je typicky vytvořen výrobcem komponenty a začíná úvodní stránkou, která popisuje zbytek dokumentu, za nímž jsou uvedeny konkrétní charakteristiky a další informace o daném výrobku. Informace, které se mohou v dokumentaci vyskytovat, jsou například:

- schéma součástky
- konektivita zařízení
- výkonnost
- napětí
- připojení k součástce
- a další technické charakteristiky výrobku

## 2.4 Elektrická trakce

Je to systém, který využívá elektrickou energii pro trakční systém, tj. pro železnice, tramvaje, vozíky atd. Tento systém se využívá i u této modelové železnice.

Výhody:

- menší znečištění a hluk
- nižší náklady
- vyšší energetická účinnost

Rozlišujeme trakci závislou a nezávislou. U nezávislé trakce si vozidlo veze zdroj energie a u závislé trakce je zavedeno vnější vedení proudu, což je právě u naší železnice. Mezi nevýhody nezávislé trakce patří například velký objem akumulátorů a omezená kapacita a u závislé trakce to jsou náklady na elektrické vedení.

### 2.4.1 Jednoduchá trakce

Tento typ trakce se používá pouze pro ovládání jednotlivých vlastností u jediné lokomotivy na modelové železnici. Můžeme např. přidávat a ubírat rychlost, změnit směr jízdy, rozsvítit světla, atd. Abychom se mohli rozjet s danou lokomotivou, musíme provést následující instrukce:

- Nejprve musíme nastavit adresu lokomotivy.
- Na ručním ovladači LH100 se stiskne tlačítko „CL“, nastaví se adresa a potvrdí se tlačítkem „Enter“.

- Pomocí šipek nahoru a dolů se určuje rychlost lokomotivy.

Pro rozsvícení a zhasínání světel u lokomotivy slouží tlačítko „0“. U dané lokomotivy můžeme změnit i směr jízdy. Aby se dal změnit směr jízdy, musíme nejdříve lokomotivu zastavit. Poté se stiskne tlačítko „<>“ pro změnu směru. Následně lokomotiva pojedede opačným směrem.

## 2.4.2 Dvojnásobná trakce

U dvojnásobné trakce můžeme pomocí ovladače LH100 jednoduchým způsobem sestavit dvě lokomotivy a ovládat je jako jednu.

### Předpoklady pro sestavení dvojnásobné trakce

- Každá lokomotiva musí být nastavena na stejném ovladači.
- Každé lokomotivě poslat pouze jeden jízdní povel (například zapnout či vypnout funkci nebo změnit rychlost jízdy).
- Rychlost obou lokomotiv musí být na začátku nulová.
- K dvojnásobné trakci se musí použít hlavní centrála LZV100.

### Sestavení dvojnásobné trakce

Zvolíme první lokomotivu a odjedeme s ní na místo, kde se chceme spřáhnout s druhou lokomotivou. Následně zvolíme druhou lokomotivu a odjedeme s ní opět na místo k první lokomotivě. Tímto jsme splnili předpoklad, že jsme obě lokomotivy zvolili na stejném ručním ovladači a každé lokomotivě jsme zadali jeden jízdní povel. Musíme se ujistit, že každá lokomotiva má zadaný stejný směr jízdy.

Postup s ovladačem LH100:

- Stisk tlačítek „F“ a „2“ se nám zobrazí naposledy zvolená adresa lokomotivy.
- Po stisku tlačítka „+“ se nám zobrazí výzva pro zadání adresy druhé lokomotivy do dvojnásobné trakce.
- Při špatně zadané adrese můžeme pomocí tlačítka „CL“ vymazat adresu lokomotivy.
- Na závěr potvrdíme tlačítkem „Enter“ a sestaví se nám obě lokomotivy do dvojnásobné trakce.

### Zrušení dvojnásobné trakce

Postup:

- Zvolit na ovladači adresu jedné z lokomotiv.
- Následně stiskneme tlačítka „F“ a „2“ a zobrazí se nám menu.
- Na závěr stiskneme tlačítko „-“ a potvrdíme tlačítkem „Enter“.



### 2.4.3 Vícenásobná trakce

Pomocí vícenásobné trakce můžeme díky jedné jediné adrese ovládat více lokomotiv najednou. Hlavní centrála LZV100 má v sobě verzi 2.2 a vícenásobná trakce byla vytvořena pro systém s verzí 3 a vyšší a to je hlavní důvod, proč nebudu popisovat postup při sestavování vícenásobné trakce.

### 2.4.4 Typy elektrických trakcí

Elektrifikace trati se týká typu zdrojového napájecího systému, který se používá při napájení elektrických lokomotiv.

Tři hlavní typy elektrických trakčních systémů jsou následující:

- Elektrifikační systém stejnosměrného proudu (DC)
- Elektrifikační systém střídavého proudu (AC)
- Kompozitní systém

Elektrizační systém stejnosměrného proudu:

Volba stejnosměrného elektrizačního systému zahrnuje mnoho výhod, jako jsou prostorové a hmotnostní aspekty, rychlé zrychlení a brzdění stejnosměrných elektromotorů, nižší náklady v porovnání s AC systémy, nižší spotřeba energie atd. V tomto typu systému je třífázový výkon přijatý z energetických sítí používán na nízké napětí a přeměněn na stejnosměrný proud usměrňovači a výkonovými elektronickými převodníky. Díky vysokému počátečnímu krouticímu momentu a mírné regulaci otáček jsou motory řady DC široce používány v systémech DC trakce. Poskytují vysoký točivý moment při nízkých rychlostech a nízkém točivém momentu při vysokých rychlostech.

Výhody:

- V případě těžkých vlaků, které vyžadují časté a rychlé zrychlení, jsou trakční motory DC lepší volbou.
- Zařízení v trakčním systému DC je méně nákladné, lehčí a efektivnější než trakční systém AC.
- V blízkosti komunikačních linek nedochází k rušení elektrickým proudem.
- Vlakem stejnosměrného proudu dochází k menší spotřebě energie v porovnání s jednotkou střídavého proudu pro provoz stejných provozních podmínek.

Nevýhody:

- V pravidelných intervalech jsou vyžadovány drahé rozvodny.
- Napětí se snižuje s nárůstem délky.

Elektrizační systém střídavého proudu:

Trakční systém střídavého proudu se v dnešní době stal velice populární a ve většině trakčních systémů je častěji využíván díky několika výhodám, jako je rychlá dostupnost a generování střídavého proudu, které lze jednoduše zesílit nebo snížit, snadné ovládní střídavých motorů.

Výhody:

- Vyžaduje se méně rozveden.
- Může být použit lehčí proudový vodič.
- Snížení hmotnosti nosné konstrukce.

Nevýhody:

- Významné náklady na elektrifikaci.
- Zvýšené náklady na údržbu tratí.

Kompozitní systém:

Kombinované systémy vlaky se používají k zajištění nepřetržitých cest po trasách, které jsou elektrifikovány pomocí více systémů. Jedním ze způsobů, jak toho dosáhnout, je změna lokomotiv na spínacích stanicích. Tyto stanice mají horní dráty, které lze přepínat z jednoho napětí na druhé. Dalším způsobem je použití vícemístných lokomotiv, které mohou pracovat s několika různými typy napětími a proudy.

## 2.5 Moduly

Na desce modelové železnice jsou připevněny jednotlivé moduly. Každý modul má svoji specifickou funkčnost pro chod železnice. Všechny periferie jsou ovládané hlavní centrálou LZV100. Centrála posílá požadavky daným modulům a každý modul zasílá zpět odezvu ohledně změny.

### Seznam všech použitých modulů na modelovém kolejišti:

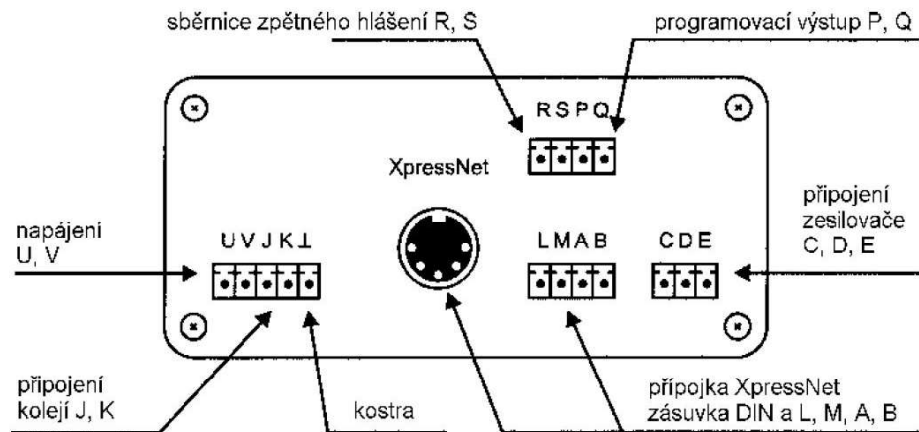
- LZV100
- LI100
- LR101
- LS100/110
- LS150

### 2.5.1 Modul LZV100

Modul LZV100 2.5 je hlavní, řídicí, centrální prvek celého modelového kolejiště. Centrální modul komunikuje přes XPressNet protokol se všemi jednotlivými periferiemi. Modul slouží také jako zesilovač a napájí všechna zařízení k němu připojené jako jsou například semaforey, výhybky nebo lokomotivy.

LZV100 má hodně funkcí a parametrů jako například:

- rozsah adres u lokomotiv je od 1 do 9999
- pro každou lokomotivu je možné využít až 13 různých funkcí
- podporuje módy jízdnicích stupňů 14, 27, 28 a 128
- dvojnásobná trakce
- vícenásobná trakce
- programování vlastností lokomotivy programujeme v době, kdy lokomotiva stojí kdekoli na modelovém kolejišti
- automatické zpětné hlášení
- automatické hlášení spínacích povelů
- datová paměť sloužící pro uchování vlastností navolené lokomotivy
- automatický mód, který slouží pro načtení posledních dat při zapnutí celého systému
- může se připojit až 31 přístrojů
- výstupní proud může být maximálně 5 A



Obrázek 2.5: Schéma modulu LZV100 [16]

## 2.5.2 Ovladač LH100

Pomocí ručního ovladače LH100 2.6 se dá ovládat celé modelové kolejiště, programovat jednotlivé adresy a vlastnosti u dané lokomotivy. Ovladač může ovládat až 9999 lokomotiv. Pomocí ovladače se dá připojit a nakonfigurovat jednotlivé moduly pro správný chod. Ovladač dokáže nouzově zastavit všechny lokomotivy a zároveň vypnout napájení pro celé modelové kolejiště. Pro připojení k hlavní centrále slouží pětipólový konektor DIN.



Obrázek 2.6: Ruční ovladač LH100 [8]

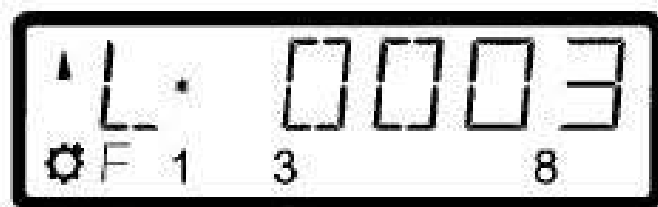
### Užitečné funkce ručního ovladače:

- Na adrese 0 se může ovládat jedna analogová lokomotiva.

- Měnit rychlost a směr jízdy lokomotivy.
- Pomocí nouzového zastavení okamžitě zastavit jednu nebo všechny lokomotivy.
- Použít dvojnásobnou a vícenásobnou trakci.
- Spínat návěstidla a výhybky.
- Konfigurovat funkce lokomotivního dekodéru.
- Zobrazovat si stav vstupů kodéru zpětného hlášení.
- Programovat lokomotivu během provozu.
- Nechat si načíst verzi softwaru naší centrály.

**LCD displej 2.7 nám zobrazuje následující informace:**

- Adresu připojené lokomotivy
- Směr jízdy lokomotivy
- Druh elektronické trakce
- Zobrazení zapnutých nebo vypnutých světel
- Zobrazení zapnutých doplňkových funkcí k lokomotivě



Obrázek 2.7: LCD displej ovladače LH100 [8]

### 2.5.3 Modul LR101

LR101 má 8 zpětnovazebních vstupů a jeden vstup pro monitorování napětí. Na každém zpětnovazebním vstupu lze připojit detektor obsazení LB100 nebo jakýkoli jiný potenciální volný (izolovaný) kontakt (např. relé). Bezpotenciálový kontakt je typ přepínače, který nevytváří žádné aktuální propojení z rozložení nebo jiných komponent systému Digital plus na LR101. Vstup pro monitorování napětí je určen pouze pro připojení s napěťovým monitorem LB050.

#### Programování adres 2 způsoby:

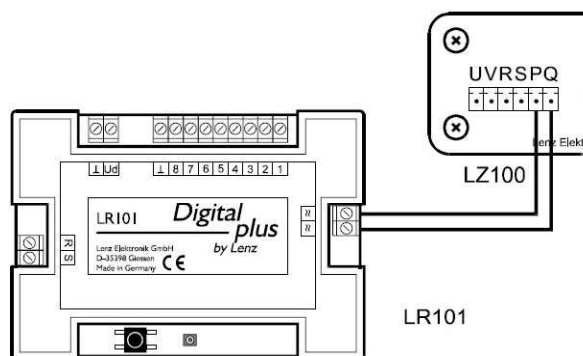
- Pomocí programovacího výstupu na povelové stanici LZ100 pomocí LH100. Tento přístup lze použít před instalací zařízení LR101. Tuto techniku lze také použít ke změně nastavení vstupů.
- Programování během provozu. Tento přístup lze použít vždy, když jste již nainstalovali LR101. Tento přístup lze použít pouze k změně adresy.

#### Tovární nastavení

K tomu slouží tlačítko a dioda na modulu. Stisknutím tlačítka začne dioda svítit, po několika vteřinách začne blikat a na závěr zhasne. Poté je modul LR101 v továrním nastavení. Adresa začíná hodnotou 65.

#### Nastavení adresy

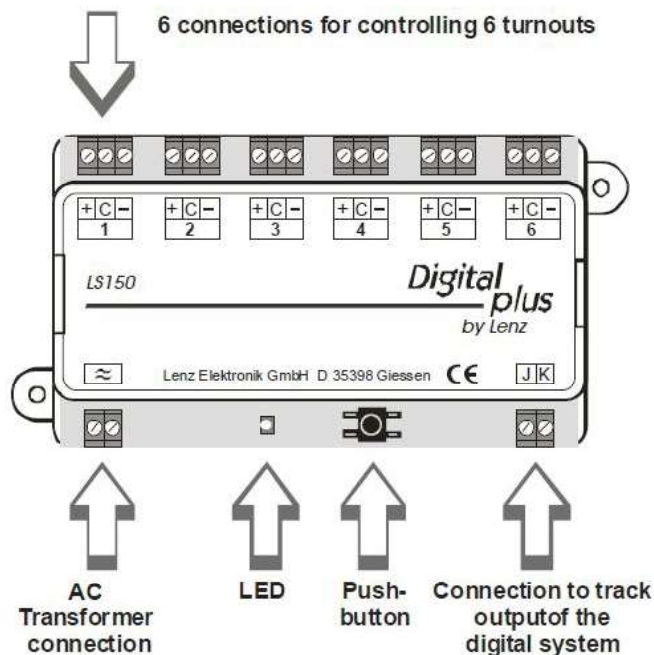
Abychom mohli nastavit novou adresu u modulu, pak musí být vše správně zapojeno jako je na obrázku 2.8. Následně vybereme možnost programování CV. Do CV1 nastavíme počáteční adresu. Nastavovaná adresa může nabývat hodnoty maximálně 127.



Obrázek 2.8: Programování adres modulu LR101 [13]

## 2.5.4 Modul LS150

Modul LS150 se používá na spínání výhybek. Výstupní dekodéry jsou spojovacími linkami mezi digitálním systémem a výhybkového spínače. LS150 může být také použitý k pohonu jiných zařízení, která jsou poháněna cívkami (například pro spínací stroje, relé, odpojovače, semaforey atd.). LS150 byl navržen speciálně pro připojení dvojitého motorového stroje a relé. LS150 má 6 výstupů, což znamená, že lze připojit až 6 zařízení k LS150 a ovládat je jednotlivě (spínací stroje nebo semaforové signální jednotky atd.).



Obrázek 2.9: Modul LS150 [10]

### Doba trvání impulsu

Po přijetí příkazu je tento výstup zapnutý. Zůstane zapnutý tak dlouho, dokud se vysílá příkaz. Výstup se vypne poté vypršení stanovené doby trvání impulsu. Trvání impulsů výstupů lze nastavit individuálně od 0,1 do 10 sekund. To umožňuje nastavit trvání impulsu na potřeby použitého spínače. Pulz 0,1 sekundy je vhodný pro běžný spínací stroj se dvěma cívkami, zatímco trvání impulsu 3 až 4 sekundy je normálně zapotřebí pro stroj s pomalým spínačem.

### Ochrana proti přetížení

Výstupy mají ochranný mechanismus spoje proti přetížení. Pokud je překročen povolený maximální výkon, LS150 vypne svorku („+“ nebo „-“ výstupu), která znamenala zkrat. Můžete zjistit, že blokový stav existuje tím, že LED nesvítí, i když

byl pro tento výstup přijat příkaz. Příslušný terminál a všechny ostatní výstupy stále fungují. Zkratovaný terminál lze opětovně aktivovat pouze přepnutím střídavého napájení. Napětí na výstupech Na výstupy se aplikuje střídavé napětí. To je obzvláště výhodná forma napětí pro použití LS150 s dvouvřetenovými spínacími stroji a semaforovými signálními pohony stejně jako relé.

## 2.5.5 Modul LS100/110

K dekodéru LS100/LS110 mohou být připojeny až čtyři zařízení s dvou cívkovými přestavníky. Zvláštností dekodéru LS100 LS110 je jedna k externí napájení, jednak možnost nastavit(naprogramovat) výstupům individuálně jejich vlastnosti. Tak můžete každý výstup naprogramovat na impulsní nebo trvalý provoz s proměnnou délkou impulsu nebo na režim blikání. To vám umožňuje přímé připojení žárovek nebo LED bez přidavného relé. Dekodér LS100 má kromě toho ještě výstup pro sběrnici zpětného hlášení systému DIGITAL plus. Pokud je sběrnice připojena, pak při použití vhodných přestavníků může být poloha výhybka hlášena do systému. Pak je možné na příslušném zařízení zobrazit i změnu polohy výhybky přestavené rukou.



Obrázek 2.10: Modul LS100 [12]

### Tovární nastavení modulu LS

Porgramování samotných adres a vlastností se liší podle toho, jestli modul obsahuje tlačítko s diodou nebo ne. LS110 i LS100 se může nacházet v obou variantách. Tovární nastavení modulu LS je adresa 1 až 4 a výstupní vlastností jsou nastavené na impulzní provoz.

- Bez tlačítka: Před samotným programováním je dobré uvést modul do továrního nastavení. Spínání modulu se nastaví na impulzní provoz s časem 0,2 s, které nám zajistí, že se ovládací cívky přestavníku nepřepálí. Abychom mohli uvést modul do továrního nastavení, je potřeba odpojit vodiče od napájení modulu neboli svorky J a K (více v dokumentaci [12]). Následně spojíme svorky společné kostry a svorku plus na výstupu 1. Na závěr připojíme napájení a tovární nastavení je dokončeno.



- S tlačítkem: Na začátku zmáčkneme tlačítko a držíme. Po několika vteřinách se dioda rozsvítí. Po dalších několika vteřinách dioda začne blikat a na závěr dioda zhasne. Jakmile dioda zhasne, je modul opět v továrním nastavení.

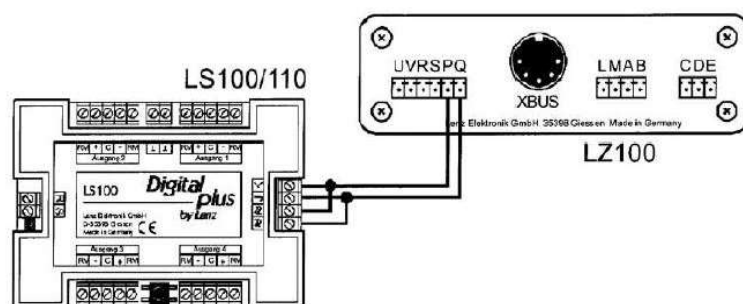
## Nastavení adres u modulu LS

Adresy a vlastnosti dekodéru LS100/110 jsou ukládány do „registřů“. Je to něco jako datové úložiště, které po uložení zůstává v registrech i po vypnutí kolejiště. Při programování těchto modulů je potřeba si dát pozor na to, aby adresa prvního výstupu byla nejvýše 253, jelikož počet možných adres je pouze 256. Nejdříve je nutné mít naprogramované adresy výstupů a potom až je možné naprogramovat jejich vlastnosti.

## Postup programování s tlačítkem

Stiskne se tlačítko na modulu a musí se držet, dokud se dioda nerozsvítí. Poté se na ručním ovladači zadají za sebou tlačítka „F“ a „5“ a zadá se první ze čtveřice adres pro daný modul. Potvrdí se to tlačítkem „Enter“. Na závěr se musí vše odešlat povel tlačítka „+“ a „-“. Pokud se vše podařilo a adresy se uložily do modulu, LED dioda zhasne.

Pokud nastane problém, je možné připojit modul do programovacího výstupu jednotky LZ100 (viz obrázek 2.11) a celý postup zopakovat. Ideální je hned po naprogramování si vyzkoušet, jestli je modul naprogramovaný správně. Když máte modul vypojený z kolejiště, je možnost na jakýkoliv výstup modulu připojit žárovku a zavolat pomocí kombinace „F“ a „5“ danou adresu výstupu. Na diodě se dá lehce otestovat daný výstup a taky její vlastnosti.



Obrázek 2.11: Schéma zapojení pro naprogramování adres a vlastností [12]

## Postup programování bez tlačítka

Modul se uvede do továrního nastavení. Následně se připojí k napájení, modul ihned čeká na zadání nových adres pro modul. Postup pro zadání nových adres je totožný jako u programování s tlačítkem.

## Programování vlastností výstupu

Blikání semaforů se nemusí programovat do PLC. Modul tuto věc už dávno umí, takže je nutné ho pouze dobře nastavit. Je potřeba dbát na to, aby se používaly takové vlastnosti, které nebudou danou komponentu ničit. Např. při použití trvalého provozu pro výhybky je velká pravděpodobnost, že se komponenta spálí.

### Možnosti nastavení vlastností:

- trvalý provoz: Aktivní tlačítko je pouze „+“. Po stisku je výstup aktivní, dokud není zvolena svorka „-“.
- impulzní provoz: Žárovka bude svítit po stisku tlačítka „+“ nebo „-“ a bude svítit do té doby, dokud tlačítko bude stisknuté.
- blikání: automatické střídání tlačítek „+“ a „-“.

Tabulka vlastností výstupů 2.1 zobrazuje jednotlivé režimy a jejich hodnoty. Čím vyšší hodnota, tím je délka impulsu nebo proměnná frekvence delší/větší.

Tabulka 2.1: Tabulka vlastností výstupů

Hodnota	Vlastnost
0–15	impulzní provoz, proměnná délka impulsu
32	trvalý provoz
33–47	blikání, proměnná frekvence

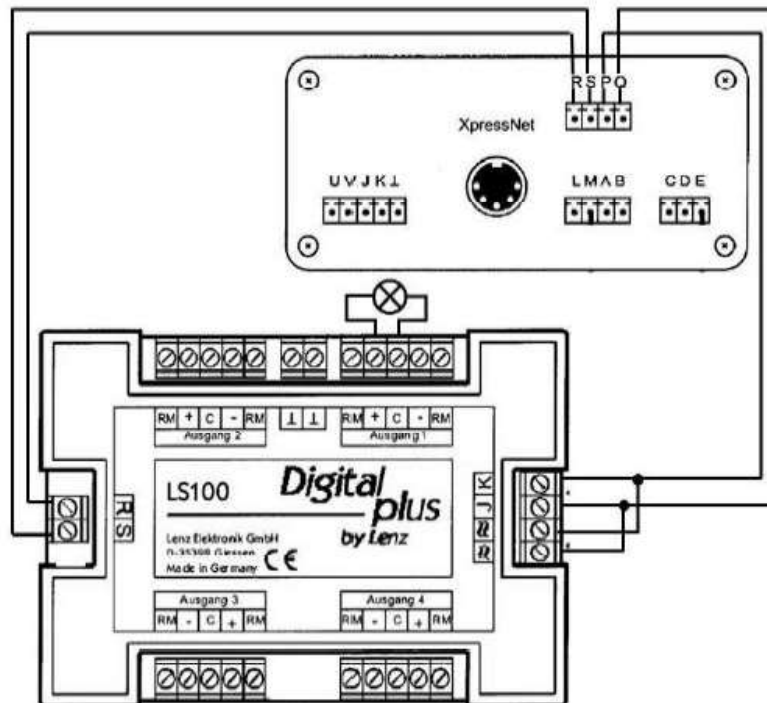
Tabulka 2.2: Tabulka obsazenosti výstupů

Registr	Obsazeno	Povolený rozsah
1	adresa modulu	1–256
2	vlastnosti výstupu 1	0–15; 32; 33–47
3	vlastnosti výstupu 2	0–15; 32; 33–47
4	vlastnosti výstupu 3	0–15; 32; 33–47
5	vlastnosti výstupu 4	0–15; 32; 33–47
7	verze	2.2
8	Identifikace výrobce	99

### Postup při programování vlastností:

Zadá se kombinací „F“ a „8“ a potvrdí se tlačítkem „Enter“. Pomocí tlačítek „+“ a „-“ nalistujte v nabídce možnost „REG“. Zadá se registr, který chceme naprogramovat potvrdí se tlačítkem „Enter“ a zadá se potřebná hodnota. V hlavičce displeje ovladače LH100 se zobrazí písmeno „L“ alias „loading“ a po několika vteřinách se

zobrazí i hodnota registru. Obsazení registrů můžete nalézt v tabulce 2.2. Počet registrů a jejich obsazení se může lišit podle verze softwaru. Pokud chceme vědět jaká hodnota se na registru již nachází, stačí místo zadávání nové hodnoty stisknout znovu „Enter“.



Obrázek 2.12: Schéma pro naprogramování vlastností výstupů u LS100 [12]

## 2.5.6 Modul LI100

Tento modul slouží jako rozhraní mezi centrálním modulem a samotným PLC systémem. Komunikace probíhá na bázi XPressNet protokolu. Rozhraní je připojeno kdekoli na zařízení XBUS s uzavřeným konektorem. Stejně jako jakékoliv jiné vstupní zařízení, může být rozhraní během provozu připojeno. LI100 používá signál CTS, aby oznámilo PLC, že je připraven přijímat informace.

**Přenos dat mezi rozhraním a počítačem používá následující nastavení:**

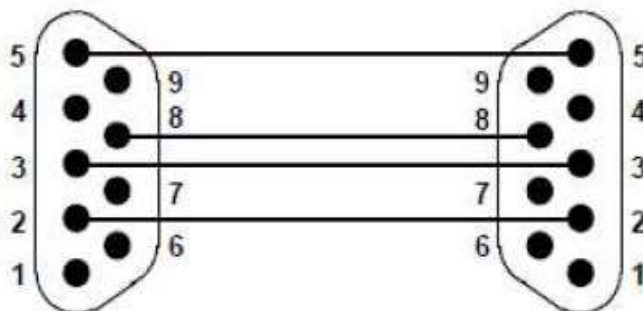
- Rychlost: 9600 baudů
- Datové bity: 8 datových bitů
- Stop bity: 1 stop bit
- Parita: žádný bit parity

## 2.6 XPressNet protokol

V mnoha modelových železničních řídicích sítích je inteligence obsažena v centrální jednotce (řídící stanice). Ve službě XpressNet je inteligence rozdělena mezi všechna zařízení připojená k síti. Příkazová stanice je zodpovědná za generování DCC traťových paketů, za udržování prioritní fronty paketů DCC, které jsou vysílány do stopy, a za udržování celkového stavu celého systému. Zařízení pro připojení k síti jsou zodpovědná za prezentaci a údržbu uživatelského rozhraní. Požadavek na změnu nebo žádost o informace by měl být zaslán pouze prostřednictvím služby XpressNet. Přístroje XpressNet by neměly zasílat žádosti o obnovení, protože to není potřeba a spotřebovává pouze šířku pásma. XpressNet je založen na standardu RS-485-Standard na propojovací vrstvě s poloduplexem s přenosem diferenciálního signálu.

Příkazová stanice je zodpovědná za poskytnutí konkrétního zařízení XpressNet s přenosovým oknem, které jim umožní zaslat konkrétní požadavek nebo instrukci. Požadavky na informace jsou normálně zodpovězeny ve stejném okně. Jakmile je výměna informací se zařízením dokončena, povelová stanice předá přenosové okno pro komunikaci s dalším aktivním připojeným síťovým zařízením. K tomu dochází předtím, než se zpracovává požadovaná sekvence pokynů přenášených během přenosového okna. Později při zpracovávání instrukce může vzniknout potřeba přenosu vysílané zprávy nebo potřeba prokázat dodatečné vysílací okna k připojeným síťovým zařízením po značnou dobu. Například požadavek na vstup do servisního režimu bude mít za následek vysílanou zprávu a nebudou poskytovány další časové údaje kromě specifického zařízení, které požadovalo vstup do režimu služby.

XPressNet je založen na standardu EIA RS485. Přenosovou rychlost Lenz stanovil na 62500 baud (bitů za vteřinu). Komunikace byla zvolená 9-bitová. Devátý bit neslouží k přenosu informace, ale k označení „volacího znaku“. Další možností komunikace je založena na standardu RS232, který byl nakonec použit i pro komunikaci PLC s kolejištěm. Atributy obsažené na obrázku 2.13 jsou nutné pro správné nastavení komunikace s kolejištěm.



Obrázek 2.13: Schéma zapojení komunikace RS232 [15]

## 3 Rešerše modelových železnic

**Existují dva typy řízení u modelových železnic:**

- Analogový
- Digitální

Analogové ovládání má velkou výhodu oproti digitálnímu řízení v tom, že není neustále pod napětím a žádná periferie neobsahuje digitální dekodéry. Digitální ovládání má zase výhodu v jednoduchosti, co se týče menšího počtu kabeláže a umožňuje ovládat lokomotivy, i když stojí na místě.

### 3.1 LocoNet protokol

LocoNet je co se týká přenosové vrstvy mnohem kreativnější. Zvolil si komunikaci na sdíleném médiu s detekcí chyby (CSMA/CD). To je vrstva, která je mnohem méně často popisovaná, ale přitom se s ní dnes setkáváme opravdu často. Jedná se o síťovou vrstvu, kterou používá například Ethernet. Oproti Ethernetu však LocoNet nepoužil oddělovací transformátory ani komunikaci v přeneseném pásmu. Namísto toho definuje potřebu zdroj energie pro napájení přenosového média (proudový zdroj 15mA; typicky +12V max). Zásadní přednost zvoleného přenosového média spatřuji v tom, že je symetrické a je tedy jedno, jestli uživatel použije přímého a nebo krouceného kabelu. Komunikace je tím pádem volná a není definovaný žádný centrální bod. Komunikace je stanovena jako osmibitová. Datové bajty jsou tedy sedmibitové a to je poměrně dost limitující, neboť velké množství procesorových systémů je nastaveno na 8 bit, takže se v protokolu často vyskytují bajty, které doplňují osmé bity jednotlivých bajtů. Dále je nutné vzít v úvahu, že se jedná o kolizní komunikaci, která není nikterak arbitrována, ale vzhledem ke komunikačním potřebám běžných kolejíšť ke kolizím prakticky nedochází.[17]

Jak již zaznělo, LocoNet se spoléhá na decentralizovanou strukturu. To v určité míře klade větší nároky na každou jednu komponentu v síti, neboť není úplně jednoznačné, od kterého dalšího prvku přijdou informace, které jsou pro něj relevantní. Proto v praxi mohou existovat instalace LocoNetu, které vůbec nepoužívají DCC centrálu.

## 3.2 Railduino

Modul Railduino je zařízení, který pracuje ve spojení s řídicím systémem jako vzdálené vstupy a výstupy řídicího systému. Nadřazený systém (PC, PLC) je schopný řídit pomocí těchto výstupů externí zařízení jako jsou například stykače apod. Jednotka je vybavena analogovými i digitálními vstupy. Obsahuje i reléové, digitální a analogové výstupy. Veškeré vstupy a výstupy jednotky lze ovládat přes komunikační sběrnici RS485. K dispozici je možnost připojení pomocí LAN kabelu. Obě možnosti komunikace využívají na naprogramovaný protokol UDP. Na jedné sběrnici je možné mít najednou připojeno až 15 Railduino modulů.

### **Vlastnosti:**

- Komunikace přes USB, LAN a RS485
- Diody pro indikaci běhu modulu
- Přepínač na nastavování adres modulu

## 3.3 Parostroj

Na webové stránce „[www.parostroj.net](http://www.parostroj.net)“ jsem se dozvěděl, že existuje široká škála velikostí modelů lokomotiv. Existují jak miniaturní rozměry pro lokomotivy, tak i velké rozměry, po kterých mohou jezdit například i lidé a jedná se stále pouze o model lokomotivy.

### 3.4 Roco Z21

Centrála Roco Z21 je digitální systém, který umí prostřednictvím chytrého telefonu ovládat lokomotivy, výhybky, semaforey a další digitální komponenty modelového kolejiště. Na telefonu musí být nainstalována aplikace stanoviště strojvedoucího Z21, pomocí které lze detailně ovládat mnoho vlastností lokomotivy z pohledu strojvedoucího. Kolejiště lze pomocí této centrály ovládat přes sběrnici XPressNet nebo LocoNet. Centrála má možnost nastavit výstupní napětí do kolejí. Při průjezdu lokomotiv přes rozhraní mezi úseky napájenými z centrály dochází přes kola a vnitřní obvody lokomotiv k jejich propojení. Potenciálové a napěťové vyrovnání je zanedbatelné, jen zpoždění DCC signálu což způsobuje drobné zkratky, které však nemohou spustit proudovou pojistku.[18]

K centrále Roco lze připojit spínací dekodér Lenz a produkty jiných firem. Jen je nutné, aby zařízení měla uvedeno, že pracují se systémem DCC. Zařízení mohou být tzv. multiprotokolová a jsou schopna zpracovat signály více systémů. S touto kompatibilitou to není zas až tak horké, protože třeba použít k centrále jednoho výrobce, ruční ovladač od firmy jiné, tak to jít může, ale nemusí.



Obrázek 3.1: Aplikace pro ovládání lokomotivy [18]

## 4 PLC Teco Foxtrot CP–1000

Konkrétní programovatelný automat jsem vytipovávat nemusel. Typ od firmy Teco Foxtrot CP–1000 byl již k modelovému kolejišti přidělen z minulých let. Toto PLC má vestavěný Ethernet 100 Mbit/s a sériový RS232 port.

### 4.1 Parametry

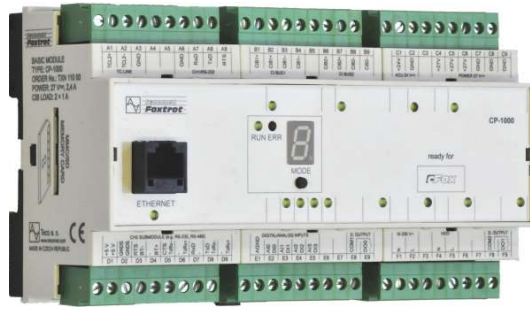
Centrální jednotka obsahuje dva mastery sběrnice CIB. Umožňuje připojit až 64 vstupních a výstupních jednotek CFox v libovolné kombinaci a v libovolném mechanickém provedení. Počet větví CIB je rozšiřitelný na maximálně 10. Prostřednictvím masterů CF-1141 osazených na sběrnici TCL2 může používat celkem až 320 modulů CFox. Externí mastery sběrnice CIB CF-1141 a systému RFox RF-1131 lze kombinovat až do celkového počtu 4 mastery na 1 základní modul. Dále je zabudován sériový kanál RS-232 např. pro připojení GSM modemu pro přímou komunikaci s mobilními telefony přes SMS zprávy.

Centrální modul obsahuje čtyři víceúčelové vstupy, z nichž je každý využitelný buď jako analogový nebo jako binární, dva binárními vstupy pro napětí 230 AC V a dva samostatné reléové výstupy.[6]

Modul je osazen centrální jednotkou CPU řady K, která je určena pro aplikace. Obsahuje zálohovanou paměť CMOS RAM pro uživatelské programy, data, tabulky, uživatelské registry, paměť Flash pro zálohování uživatelského programu, slot pro MMC, SD či SDHC paměťovou kartu, obvod reálného času, rozhraní Ethernet, dva sériové kanály (jeden s pevným rozhraním RS-232 a druhý s pozicí pro volitelné submoduly), dva komunikační kanály s rozhraním CIB pro připojení externích periférií a systémové rozhraní TCL2 určené pro připojení rozšiřovacích modulů, které zvyšují počet I/O systému.[6]

PLC je volně programovatelné dle normy IEC EN 61131-3 a komunikace probíhá po Ethernetu (100 Mbit/s) a můžeme si nastavit pevnou IP adresu nebo dynamic-kou adresu přes DHCP.

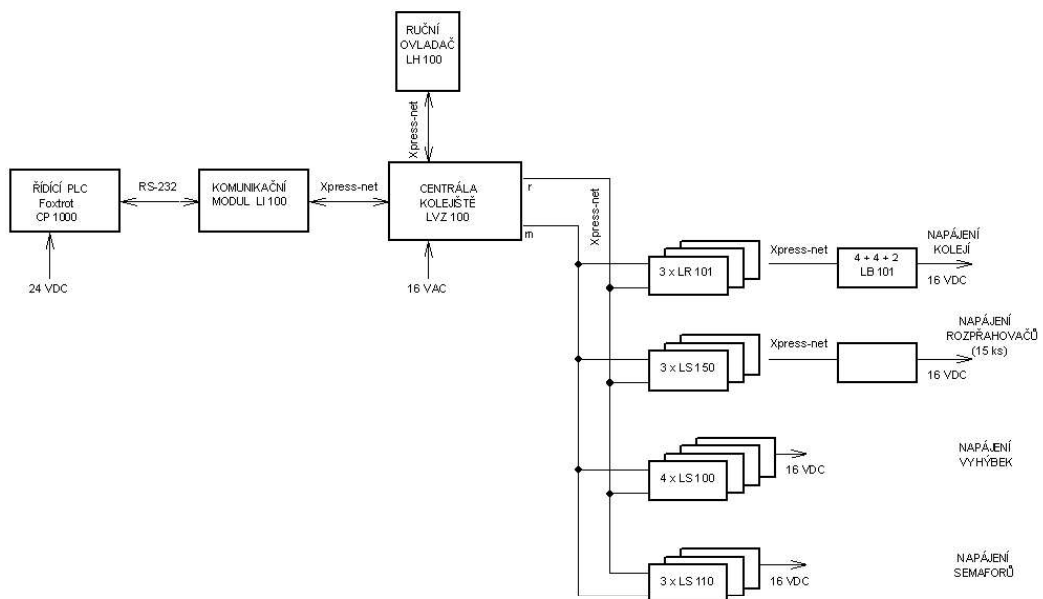




Obrázek 4.1: Foxtrot CP-1000 [6]

## 4.2 Připojení PLC k modelovému kolejišti

Obrázek 4.2 znázorňuje přidání PLC do celé struktury blokového schématu. Komunikace mezi PLC a kolejištěm je realizována pomocí linky RS-232, která předává data do jednotky LI100. Jednotka slouží jako interface mezi moduly kolejiště a externím zařízením, v tomto případě PLC. Po odeslání zprávy z PLC ji jednotka LI100 přijme a předá jednotce LZV100. Ta příkaz zpracuje, a buď jej vykoná, nebo odešle zpět zprávu, že příkazu nerozumí.



Obrázek 4.2: Schéma kolejiště po doplnění PLC [1]



### 4.2.1 Odesílání paketů pro ovládání semaforů a výhybek

Paket je sled několika bytů. Maximální délka paketu v síti XPressNet je 18 bytů. Pro komunikaci se semaforů a výhybkami je potřeba odeslat 4bytovou zprávu, která má strukturu podle tabulky 4.1. Velice důležité je pochopit, co jednotlivé byty znamenají, což z dokumentace od samotné firmy Lenz nebylo zcela zřejmé. Tato problematika byla velmi špatně popsána v dokumentaci, ale naštěstí nám pomohl ročníkový projekt od pana Fichtnera.

#### Popis struktury paketu pro řízení semaforů, rozpřahovačů či výhybek:

- Identificator byte: Tento byte udává informaci o tom o jaké zařízení se na kolejišti jedná (lokomotiva, výhybka). V hexadecimální soustavě mají výhybky, semaforů a rozpřahovače hodnotu 0x52.
- 1. byte: 1. byte obsahuje adresu periferie celočíselně vydělenou 4. V našem případě to je  $58/4 = 14$  decimálně. Adresa se dělí čtyřmi kvůli omezenému počtu adres v XPressNetu.
- Data byte: Nejdůležitější byte. D1 B1 B0 D0 je binární klíč, který se v decimální podobě přičte k hodnotě 128. B1 a B0 má tvar podle tabulky 4.2. D1 obsahuje binární hodnotu 1 a D0 obsahuje hodnotu podle toho, jaká událost se má stát (u semaforů 0 znamená červenou barvu a hodnota 1 zelenou). Pokud je hodnota zbytku po dělení rovna nule, je nutné od bytu 1 odečíst jedničku. Ukázka výpočtu bytové struktury na obrázku 4.3.
- XOR byte: kontrolní součet, který se vypočítá jako XOR všech předchozích bytů.

**Semafor - adresa 58**  
 **$58/4 = 14$ ; zbytek = 2**

**$1011 \Rightarrow 11 + 128 = 139 \Rightarrow 8B$**

**$1010 \Rightarrow 10 + 128 = 138 \Rightarrow 8A$**

**#52 #E #8B #D7 - pro červenou barvu**

**#52 #E #8A #D6 - pro zelenou barvu**

Obrázek 4.3: Výpočet struktury paketu pro semafor

Tabulka 4.1: Struktura paketu pro řízení výstupů (např. výhybky, semaforey nebo rozpřahovače)

<b>Id [HEX]</b>	<b>1. byte [HEX]</b>	<b>Data byte [HEX]</b>	<b>XOR [HEX]</b>
0x52	0xF	0x88	0xD5

Tabulka 4.2: Odvození bitů B1 a B0

<b>Zbytek po celočíselném dělení adresy</b>	<b>B1 B0</b>
0	1 1
1	0 0
2	0 1
3	1 0

Tabulka 4.3: Tabulka paketů pro semaforey (pro červenou i zelenou barvu)

Označení	Adresa	Paket (červená barva)	Paket (zelená barva)
s14	61	0x52 0xF 0x88 0xD5	0x52 0xF 0x89 0xD4
s13	62	0x52 0xF 0x8A 0xD7	0x52 0xF 0x8B 0xD6
s15	63	0x52 0xF 0x8C 0xD1	0x52 0xF 0x8D 0xD0
s16	64	0x52 0xf 0x8E 0xD3	0x52 0xF 0x8F 0xD2
s27	69	0x52 0x11 0x88 0xCB	0x52 0x11 0x89 0xCA
s21	70	0x52 0x11 0x8A 0xC9	0x52 0x11 0x8B 0xC8
s38	72	0x52 0x11 0x8E 0xCD	0x52 0x11 0x8F 0xCC
s33	73	0x52 0x12 0x88 0xC8	0x52 0x12 0x89 0xC9
s24	74	0x52 0x12 0x8A 0xCA	0x52 0x12 0x8B 0xCB
s32	75	0x52 0x12 0x8C 0xCC	0x52 0x12 0x8D 0xCD
s31	76	0x52 0x12 0x8E 0xCE	0x52 0x12 0x8F 0xCF
s30	77	0x52 0x13 0x88 0xC9	0x52 0x13 0x89 0xC8
s29	78	0x52 0x13 0x8A 0xCB	0x52 0x13 0x8B 0xCA
s28	79	0x52 0x13 0x8C 0xCD	0x52 0x13 0x8D 0xCC
s23	80	0x52 0x13 0x8E 0xCF	0x52 0x13 0x8F 0xCE
s37	81	0x52 0x14 0x88 0xCE	0x52 0x14 0x89 0xCF
s35	83	0x52 0x14 0x8C 0xCA	0x52 0x14 0x8D 0xCB
s34	84	0x52 0x14 0x8E 0xC8	0x52 0x14 0x8F 0xC9
s26	85	0x52 0x15 0x88 0xCF	0x52 0x15 0x89 0xCE
s25	86	0x52 0x15 0x8A 0xCD	0x52 0x15 0x8B 0xCC
s1	49	0x52 0xC 0x88 0xD6	0x52 0xC 0x89 0xD7
s2	50	0x52 0xC 0x8A 0xD4	0x52 0xC 0x8B 0xD5
s4	51	0x52 0xC 0x8C 0xD2	0x52 0xC 0x8D 0xD3
s3	52	0x52 0xC 0x8E 0xD0	0x52 0xC 0x8F 0xD1
s6	54	0x52 0xD 0x8A 0xD5	0x52 0xD 0x8B 0xD4
s8	55	0x52 0xD 0x8C 0xD3	0x52 0xD 0x8D 0xD2
s7	56	0x52 0xD 0x8E 0xD1	0x52 0xD 0x8F 0xD0
s12	57	0x52 0xE 0x88 0xD4	0x52 0xE 0x89 0xD5
s10	58	0x52 0xE 0x8A 0xD6	0x52 0xE 0x8B 0xD7
s11	59	0x52 0xE 0x8C 0xD0	0x52 0xE 0x8D 0xD1
s5	60	0x52 0xE 0x8E 0xD2	0x52 0xE 0x8F 0xD3
s17	65	0x52 0x10 0x88 0xCA	0x52 0x10 0x89 0xCB
s22	66	0x52 0x10 0x8A 0xC8	0x52 0x10 0x8B 0xC9
s19	67	0x52 0x10 0x8C 0xCE	0x52 0x10 0x8D 0xCF
s20	68	0x52 0x10 0x8E 0xCC	0x52 0x10 0x8F 0xCD

Tabulka 4.4: Tabulka paketů pro výhybky (pohyb od tabule a k tabuli)

Označení	Adresa	Paket (od tabule)	Paket (k tabuli)
v4	1	0x52 0x00 0x89 0xDB	0x52 0x00 0x88 0xDA
v2	2	0x52 0x00 0x8E 0xDC	0x52 0x00 0x8F 0xDD
v3	3	0x52 0x00 0x8D 0xDF	0x52 0x00 0x8C 0xDE
v1	4	0x52 0x00 0x8B 0xD9	0x52 0x00 0x8A 0xD8
v8	9	0x52 0x02 0x89 0xD9	0x52 0x02 0x88 0xD8
v6	10	0x52 0x02 0x8B 0xDB	0x52 0x02 0x8A 0xDA
v5	12	0x52 0x02 0x8F 0xDF	0x52 0x02 0x8E 0xDE
v12	17	0x52 0x04 0x89 0xDF	0x52 0x04 0x88 0xDE
v11	18	0x52 0x04 0x8B 0xDD	0x52 0x04 0x8A 0xDC
v9	19	0x52 0x04 0x8D 0xDB	0x52 0x04 0x8C 0xDA
v10	20	0x52 0x04 0x8F 0xD9	0x52 0x04 0x8E 0xD8
v16	25	0x52 0x06 0x88 0xDC	0x52 0x06 0x89 0xDD
v15	26	0x52 0x06 0x8A 0xDE	0x52 0x06 0x8B 0xDF
v13	27	0x52 0x06 0x8C 0xD8	0x52 0x06 0x8D 0xD9
v14	28	0x52 0x06 0x8E 0xDA	0x52 0x06 0x8F 0xDB
v17	33	0x52 0x08 0x88 0xD2	0x52 0x08 0x89 0xD3
v18	34	0x52 0x08 0x8B 0xD1	0x52 0x08 0x8A 0xD0
v22	35	0x52 0x08 0x8D 0xD7	0x52 0x08 0x8C 0xD6
v19	36	0x52 0x08 0x8E 0xD4	0x52 0x08 0x8F 0xD5
v21	41	0x52 0xA 0x88 0xD0	0x52 0xA 0x89 0xD1
v20	42	0x52 0xA 0x8B 0xD3	0x52 0xA 0x8A 0xD2

## 4.2.2 Pakety pro základní řízení lokomotivy

Pro ovládání lokomotivy je nutné poslat 6bytovou informaci na centrální jednotku, jehož struktura je popsána níže. Jelikož ke kolejišti je jen jedna funkční lokomotiva, tak je v tabulce 4.5 vypočítán paket pro pohyb lokomotivy s adresou 3, vypnutými světly, jízdním módem 0 a rychlostí 8.

### Popis struktury paketu pro řízení lokomotivy:

- Id byte: Tento byte udává informaci o tom o jaké zařízení se na kolejišti jedná (lokomotiva, výhybka). V hexadecimální soustavě má hodnotu 0xB4.
- 1. byte: 1. byte obsahuje adresu periferie.
- 2. byte: Data byte 1 obsahuje opět bitový klíč ve formátu 0DLSSSSS. Bit D určuje směr lokomotivy. Bit L znamená zda mají světla lokomotivy svítit. Bit S slouží pro binárně zakódovanou rychlost lokomotivy.
- 3. byte: Slouží k ovládání dalších vlastností lokomotiv. Tento byte se využívá převážně při spojené trakci více lokomotiv. Při ovládání pouze jedné, má byte hodnotu 0. Hodnota bytu je vynásobena osmi.
- 4. byte: Data byte 3 nastavuje rychlostní model, kterým se lokomotiva ovládá. Hodnota rychlostního modelu musí být vynásobena osmi.
- XOR byte: Kontrolní byte, který se vypočítá pomocí funkce XOR všech předchozích bytů.

Tabulka 4.5: Struktura paketu pro lokomotivu v decimální a hexadecimální soustavě

Id	1. byte	2. byte	3. byte	4. byte	XOR
180	3	8	0 × 8	0 × 8	191
0xB4	0x03	0x08	0x00 × 8	0x00 × 8	0xBF

## 4.2.3 Důležité pakety pro kolejiště

Další základní pakety pro řízení kolejiště jsou v tabulce 4.6.

Tabulka 4.6: Základní pakety pro řízení modelové železnice

Funkce	Paket
Přerušení všech provozovaných požadavků.	0x21 0x80 0xA1
Povolení modulům pokračovat ve vykonávání požadavků.	0x21 0x81 0xA0
Odpojení železnice od elektrické energie.	0x80 0x80

## 4.3 Debugovací systémy

Jsou to systémy v PC, které slouží pro zasílání datových paketů z počítače do jednotky LI100 a slouží k simulaci funkčnosti a ověření korektnosti jednotlivých vypočtených paketů. Nejdříve je nutné nainstalovat ovladače pro adaptér z COM na USB a poté nastavit samotný program na jaký konektor COM se má připojit. Následně je potřeba nastavit důležité parametry připojení. Nyní po odeslání paketů jednotka LZV100 posílá odpovědi ohledně provedení dotazu. V případě, že při příjmu zprávy dojde k chybě, odešle jednotka LZV100 zpětnou vazbou informaci o výsledku dotazu popsanou v tabulce 4.7. Při debugování kolejiště byla nejčastější chyba 01 04 05 (v programu RealTerm).

Pro debugování a simulaci komunikace RS232 existuje mnoho programů, ale ne v každé situaci funguje ten stejný. Pro případ XPressNetu úspěšně komunikoval program RealTerm.



Obrázek 4.4: Převodník pro testování paketů [19]

Tabulka 4.7: Chybové hlášení centrální jednotky[1]

Přijatá zpráva	Informace
01 01 00	zpráva obsahuje nesprávná data
01 02 03	překročení doby komunikace mezi LZV100 a LI100
01 03 02	neznámá chyba v komunikaci
01 04 05	zpráva byla přijata, ale nepřišlo potvrzení o provedené akci
01 05 04	chyba komunikace s podřízenými moduly v síti XPressNet
01 06 07	příliš velká zpráva, přetečení

## 5 Automatické řízení

Po úspěšném připojení PC k PLC systému a PLC systému k modelovém kolejišti je možné realizovat a sestavit program k automatickému řízení modelového kolejiště. Algoritmus je popsán v kapitole 5.2.

### 5.1 Programovací jazyk ST

Jelikož jsem neměl dané specifikace, ve kterém jazyce mám být program sepsán, vybral jsem si tedy jazyk ST neboli jazyk strukturovaného textu. Tento jazyk jsem si vybral, protože jsem s ním pracoval v 1. ročníku na předmětu programovatelné automaty a též jsem ho využil při svém ročníkovém projektu ve 2. ročníku.

Textový jazyk ST je výkonný vyšší programovací jazyk. Syntaxe jazyka je dána povolenými výrazy a příkazy. Je definováno deset typů příkazů (přiřazení, vyvolání funkce, výběr apod.). Příkazy jsou odděleny středníkem a může jich být více na jednom řádku. Jazyk strukturovaného textu je vhodným nástrojem pro definování komplexních funkčních bloků, které pak mohou být použity v libovolném programovacím jazyku.

Algoritmus spočívá v tom, že jsou předvypočítané zprávy (pakety), které se posílají centrální jednotce přes jednotku LI100 (interface mezi PLC a XPressNetem) pomocí komunikace RS232.

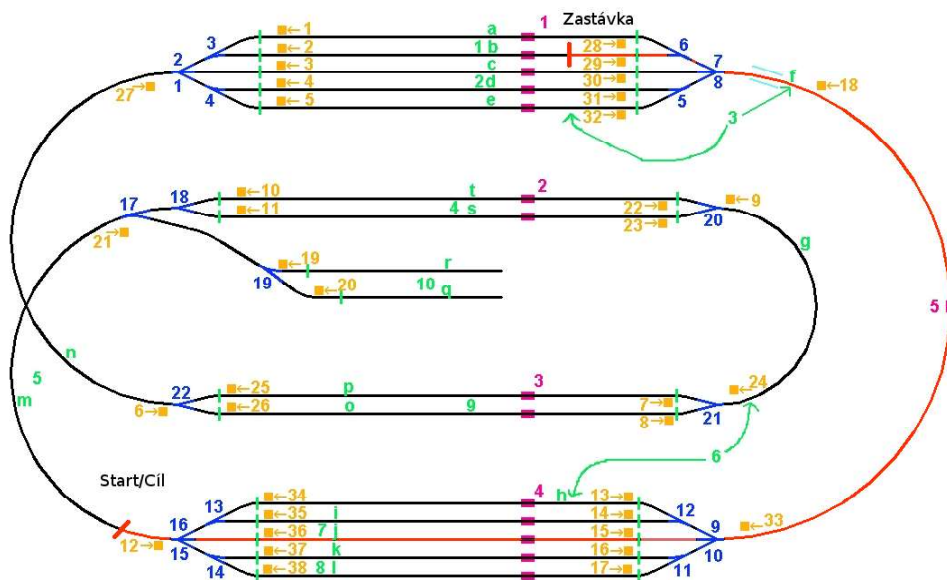


## 5.2 Grafikon

Grafikon je grafické znázornění pohybu dopravních spojů (v tomto případě lokomotiv) po určené trase. Jelikož byla k dispozici pouze jedna lokomotiva, je program navržený též pro jeden vláček. Na obrázku 5.1 je zvýrazněna cesta, kudy lokomotiva pojede. Svislými čarami jsou značený kontrolní body (start, cíl a zastávka). Tabulka 5.1 obsahuje časy jednotlivých časů projetých úseků podle daného algoritmu.

Tabulka 5.1: Časy projetí jednotlivých úseků lokomotivou

Cesta přes úseky	Rychlost lokomotivy	Doba jízdy ve vteřinách
k	8	4
f	8	11



Obrázek 5.1: Grafické znázornění jednoho cyklu lokomotivy

## 6 Závěr

Cílem této práce bylo provést rešerši řídicích systémů modelových železnic. Dále analyzovat stav modelové železnice a seznámit se s řídicím systémem a komunikačním protokolem řídicích jednotek. Následně pomocí PLC Teco navrhnout a realizovat automatizované řízení fyzikálního modelu a na závěr realizovat vzdálené řízení úlohy. Podle mého názoru se mi podařilo splnit všechny body v zadání. Na modelové železnici jsou i nadále drobné nedostatky jako jsou například dva chybějící semaforey.

V dalších letech může být železnice použita jako výuková pomůcka či ukázkový nástroj. V kapitolách této práce je popsáno, jak jsem postupoval krok po kroku se zprovozněním až po jeho následné naprogramování.

Samotné zprovoznění, co se týče oprav semaforů, výhybek, rozpřahovačů nebo nastavení adres a vlastností pro jednotlivé výstupy na daných modulech, nám zabralo desítky hodin. Párkrát jsme museli volat s panem inženýrem Michnou přímo výrobcí, jak to přesně funguje a co máme přesně nastavit, aby vše správně pracovalo, tak jak my jsme chtěli. Největší kámen úrazu bylo to, že jednotlivé moduly neměli stejnou verzi softwaru a proto se k nim muselo přistupovat trochu jinak. Několikrát jsme narazili na problém v dokumentaci, že ne všechno bylo dokonale popsáno. Kolikrát se dané věci dalo koukat z různých úhlů pohledů.

Mě osobně překvapilo, že když jsem testoval jízdu lokomotivy, že ne všude se lokomotiva rozjela. V určitých úsecích se lokomotiva rozjela, někde zpomalila a někde dokonce i úplně zastavila, i když elektronická část kolejiště byla v naprostém pořádku. Zjistil jsem, že na kolejišti byly velké odporové rozdíly. Deska modelového kolejiště stojí roky na stejném místě a bylo na ní poměrně hodně nečistot. Musel jsem tedy vzít do ruky houbičku a celou kolej důkladně očistit.

V budoucnu by bylo možné železnici naprogramovat i v jiných programovacích jazycích jako například v IL, LD nebo ve FBD. Práce mě opravdu bavila a hodně jsem se toho naučil, co se programovatelných automatů týče. Dále mě napadá rozšíření u modelového kolejiště. Nad kolejiště by se dala přidělat kamera, která by snímala trasu jednotlivých lokomotiv a hlásila by informace o kolizích nebo by se dala přidělat menší kamera i na samotnou lokomotivu.

Pro svou bakalářskou práci jsem si zvolil tuto problematiku, protože jsem si jí vybral i pro svůj ročníkový projekt před 2 lety a práce s typem tohoto hardwaru je velice zajímavá.

## Literatura

- [1] FICHTNER, Jiří. *Řízení modelové železnice pomocí PLC*. Liberec, 2013. Ročníkový projekt. Fakulta mechatroniky, informatiky a mezioborových studií Technické univerzity v Liberci. Vedoucí ročníkového projektu Jan Koprnický.
- [2] BENEŠ, Pavel. *Automatizace a automatizační technika: prostředky automatizační techniky*. 5., rozš. a aktualiz. vyd. Brno: Computer Press, 2014, 304 s. ISBN 978-80-251-3747-5
- [3] ŠMEJKAL, Ladislav. *Esperanto programátorů PLC: programování podle normy IEC/EN 61131-3*. Automa: Časopis pro automatizační techniku. 2011–2014
- [4] Programování PLC podle normy IEC61131-3 v prostředí Mosaic [online]. Teco. a.s., 2007 [cit. 2015-10-20]. Dostupné z: [http://www.tecomat.com/wpimages/other/DOCS/cze/TXV00321\\_01\\_Mosaic\\_ProgIEC\\_cz.pdf](http://www.tecomat.com/wpimages/other/DOCS/cze/TXV00321_01_Mosaic_ProgIEC_cz.pdf)
- [5] SATRAPA, Pavel. Balík tul pro LaTeX [online]. Verze 1.2. Liberec: TUL, 2015 [cit. 2015-10-20]. Dostupné z: <http://www.nti.tul.cz/~satrapa/vyuka/latex-tul/>
- [6] Tecomat. CP-1000 [online]. Kolín: Teco, 1996 [cit. 2017-12-16]. Dostupné z: <https://www.tecomat.cz/Products/cz/plc-tecomat-foxtrot/zakladni-moduly/123-cp-1000/>
- [7] ŠMÍD, Jakub. *Řízení manipulátoru s pneumatickými prvky pomocí PLC*. Liberec, 2015. Ročníkový projekt. Fakulta mechatroniky, informatiky a mezioborových studií Technické univerzity v Liberci. Vedoucí ročníkového projektu Jan Koprnický.
- [8] Lenz Elektronik [online]. LH100 Keypad based Dispatcher's Throttle. 2008. [vid. 2018-03-06 ]. Dostupné z: <http://www.lenzusa.com/1newsite1/Manuals/lh100-v36.pdf>
- [9] Lenz Elektronik [online]. Command Station LZ100. 2001. [vid. 2018-03-20]. Dostupné z: <http://www.lenzusa.com/1newsite1/Manuals/lz100.pdf>

- [10] Lenz Elektronik [online]. Accessory decoder LS150. 2003. [vid. 2018-03-20]. Dostupné z: <http://www.lenzusa.com/1newsite1/Manuals/LS150.pdf>
- [11] Lenz Elektronik [online]. Accessory Decoder LS 100/110. 2003. [vid. 2018-03-20]. Dostupné z: <http://www.lenzusa.com/1newsite1/Manuals/ls100110.pdf>
- [12] Digital Plus by Lenz [online]. Informace LS100/110. 2003. [vid. 2018-03-20]. Dostupné z: [https://www.itvlaky.cz/fotky18461/fotov/\\_ps\\_6326LS100110\\_cz.pdf](https://www.itvlaky.cz/fotky18461/fotov/_ps_6326LS100110_cz.pdf)
- [13] Digital Plus by Lenz [online]. Informace LR101. 2003. [vid. 2018-03-20]. Dostupné z: [http://www.zababov.cz/vs/Reference/Lenz/LR101\\_cz.pdf](http://www.zababov.cz/vs/Reference/Lenz/LR101_cz.pdf)
- [14] Lenz Elektronik [online]. XpressNet Specification. 2003. [vid. 2018-03-22]. Dostupné z: <http://www.lenzusa.com/1newsite1/Manuals/xpressnet.pdf>
- [15] Lenz Elektronik [online]. LI100 Computer Interface. 1998. [vid. 2018-03-20]. Dostupné z: <http://www.lenzusa.com/1newsite1/Manuals/li100.pdf>
- [16] Lenz Elektronik [online]. LI100 Computer Interface. 1998. [vid. 2018-03-20]. Dostupné z: <http://www.lenzusa.com/1newsite1/Manuals/lzv100.pdf>
- [17] FUČÍK, Jindra. LocoNet vs. XpressNet. DCC Jindra Fučík [online]. Praha: Jindra Fučík, 2010 [vid. 2018-03-31]. Dostupné z: <http://www.fucik.name/Arduino/XNvsLN.php>
- [18] happymodel.cz [online]. Digitální systém Z21. 2013. [vid. 2018-04-13 ]. Dostupné z: <http://www.happymodel.cz/clanek/digitalni-system-z21?locale=cs>
- [19] Adaptér USB na RS232 sériový port 9 Pin DB9 | arduino-shop.cz. Arduino-shop.cz: VELKOOBCHOD, MALOOBCHOD S ARDUINEM [online]. Copyright © Copyright ECLIPSEERA s.r.o. [vid. 2018-05-04]. Dostupné z: <https://bit.ly/2JTRGNw>

## 7 Přílohy

### 7.1 Příloha A

Adresář jednotlivých složek a souborů:

- Dokumentace
  - Bakalarska prace Smid.pdf
- Zdrojový kód programu
- Obrázky