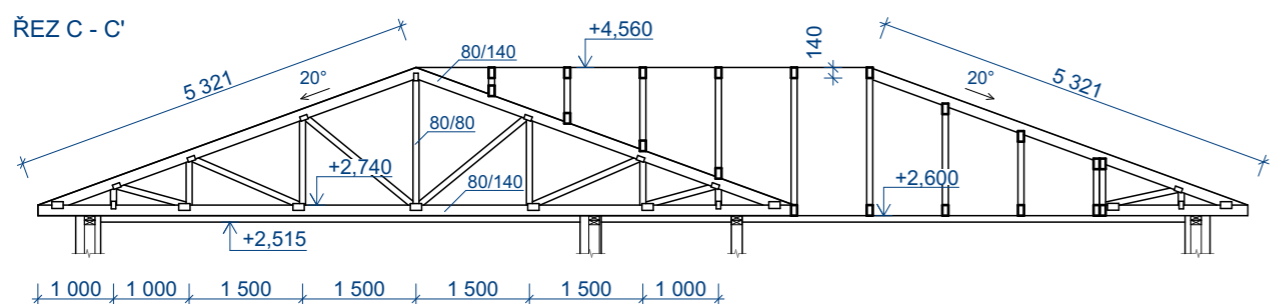
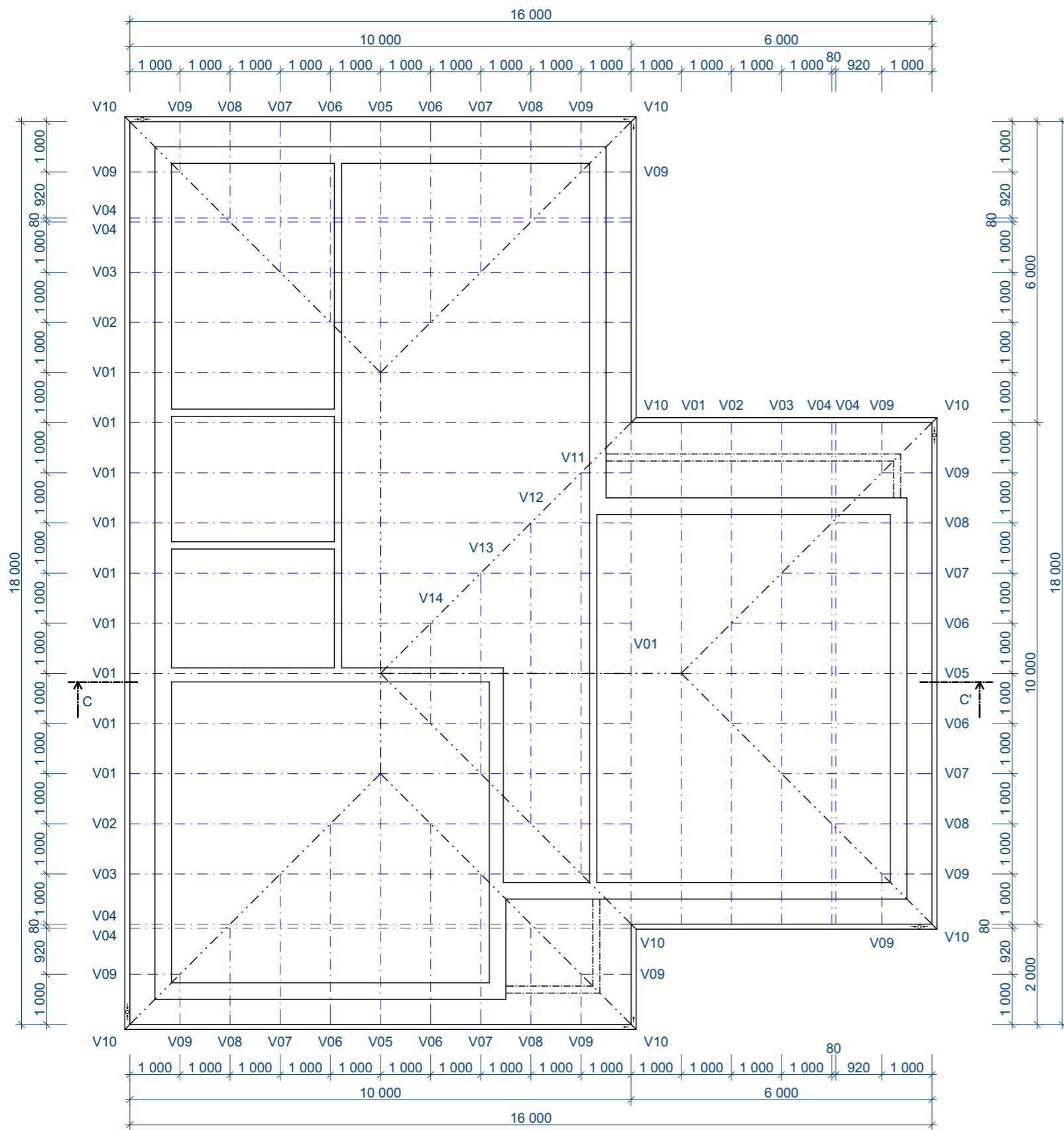


VÝPIS VAZNIKŮ

OZN	SCHÉMA	DÉLKA (mm)	VÝŠKA (mm)	OBJEM 1 ks (m ³)	MNOŽSTVÍ (ks)	CELKOVÝ OBJEM (m ³)
V01		10 000	1 960	0,3317	11	3,6487
V02		10 000	1 456	0,3389	3	1,0167
V03		10 000	1 092	0,3221	3	0,9663
V04		10 000	728	0,3178	6	1,9068
V05		5 000	1 960	0,0913	3	0,2739
V06		4 000	1 456	0,0809	6	0,4854
V07		3 000	1 092	0,0693	6	0,4158
V08		1 920	728	0,0602	6	0,3612
V09		1 000	364	0,0254	12	0,3048
V10		7 071	1 960	0,1424	8	1,1392
V11		8 000	1456	0,2528	1	0,2528
V12		6 000	1 092	0,1731	1	0,1731
V13		4 000	728	0,1154	1	0,1154
V14		2 000	364	0,0486	1	0,0486
Σ					68	11,1087 (± 10 %)



0,000 = 486,150 m n. m.

PROJEKTANT	VYPRACOVAL	KONTROLA	Mendelova univerzita v Brně	MENDELOVA UNIVERZITA V BRNĚ LESNICKÁ A DŘEVAŘSKÁ FAKULTA
PETR HAVEL	PETR HAVEL	Ing. PAVLA KOTÁSKOVÁ, Ph.D.		
AKCE			FORMÁT	A3
RODINNÝ DŮM			DATUM	5/2017
			ROČNÍK	3.
NÁZEV			MĚŘITKO	ČÍSLO VÝKRESU
KROV			1:100	1.05