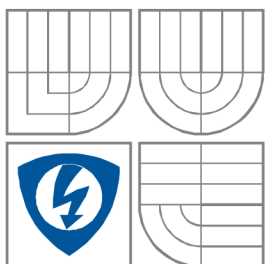


VYSOKÉ UČENÍ TECHNICKÉ V BRNĚ
BRNO UNIVERSITY OF TECHNOLOGY



FAKULTA ELEKTROTECHNIKY A KOMUNIKAČNÍCH
TECHNOLOGIÍ
ÚSTAV RADIOELEKTRONIKY

FACULTY OF ELECTRICAL ENGINEERING AND
COMMUNICATION
DEPARTMENT OF RADIO ELECTRONICS

BUDIČ SVĚTLOMETŮ S LED DIODAMI DRIVER FOR LED AUTOMOTIVE LIGHTS

DIPLOMOVÁ PRÁCE
MASTER'S THESIS

AUTOR PRÁCE
AUTHOR

Bc. JIŘÍ CHRISTEN

VEDOUCÍ PRÁCE
SUPERVISOR

Ing. JIŘÍ MATOUŠEK, Ing. JIŘÍ DŘÍNOVSKÝ, Ph.D.

BRNO, 2014



VYSOKÉ UČENÍ
TECHNICKÉ V BRNĚ

Fakulta elektrotechniky
a komunikačních technologií

Ústav radioelektroniky

Diplomová práce

magisterský navazující studijní obor
Elektronika a sdělovací technika

Student: Bc. Jiří Christen

ID: 125460

Ročník: 2

Akademický rok: 2013/2014

NÁZEV TÉMATU:

Budič světlometů s LED diodami

POKYNY PRO VYPRACOVÁNÍ:

Podrobně se seznámte se obvodovým zapojením obvodů NCV78763, NCV78703, NCV78723 firmy ON Semiconductor - inteligentní budič LED světlometu v automobilovém průmyslu. Zaměřte se zejména na možnost řízení tohoto obvodu pomocí jednoduchého mikroprocesoru. Navrhněte základní obvodové zapojení celého budiče, zařízení realizujte a ověřte jeho činnost vhodným měřením jednotlivých parametrů budiče.

Pomocí mikroprocesoru realizujte demo ukázky možností obvodu NCV78763 případně NCV78703 a NCV78723 (např. změna směru a intenzity osvětlení podle změny vstupního signálu apod.). Realizujte také různé uvítací funkce a efekty.

DOPORUČENÁ LITERATURA:

[1] FRÝZA T., FEDRA Z., ŠEBESTA J. Mikroprocesorová technika, Laboratorní cvičení. Brno: FEKT VUT v Brně, 2008.

[2] Atmel Corporation. USA. ATmega16 Datasheet. 2008. [cit. 20. května 2013] - Dostupné z WWW: <http://www.atmel.com/dyn/resources/prod_documents/doc2466.pdf>.

[3] NCV78763, technická dokumentace, ON Semiconductor, 2013.

Termín zadání: 10.2.2014

Termín odevzdání: 23.5.2014

Vedoucí práce: Ing. Jiří Dřínovský, Ph.D.

Konzultanti diplomové práce:

doc. Ing. Tomáš Kratochvíl, Ph.D.

Předseda oborové rady

ABSTRAKT

Diplomová práce se zabývá návrhem a realizací budiče LED diod, který je založen na integrovaných obvodech NCV78703 a NCV78723 od firmy ON Semiconductor. Cílem je vytvořit demonstrační aplikaci s těmito obvody pro potřeby firmy. Jedná se o obvody speciálně určené pro buzení světlometů s LED diodami v automobilovém průmyslu. Budič je řízen mikrokontrolérem, který rovněž komunikuje se softwarem na PC přes rozhraní USB. Tento software umožňuje jednoduše nastavovat parametry budiče a tím měnit intenzitu LED diod.

KLÍČOVÁ SLOVA

ARM, USB, DC/DC měnič, buck, boost, C#, budič LED, FT232RL, SPI, NCV78703, NCV78723, UART, PWM

ABSTRACT

This master's thesis deals with a design and realization of a LED driver that is based on integrated circuits NCV78703 and NCV78723 from ON Semiconductor. The aim of the project is to create a demonstration application with these integrated circuits for the use of company. The circuits can be especially used for driving LED automotive lights. The driver is controlled with a microcontroller also providing a communication with a software running on a PC via USB interface. This software enables to simply modify parameters of the driver in order to adjust an intensity of LEDs.

KEYWORDS

ARM, USB, DC/DC converter, buck, boost, C#, LED driver, FT232RL, SPI, NCV78703, NCV78723, UART, PWM

CHRISTEN, J. *Budič světlometů s LED diodami*. Brno: Vysoké učení technické v Brně, Fakulta elektrotechniky a komunikačních technologií. Ústav radioelektroniky, 2014. 91 s., 15 s. příloh. Diplomová práce. Vedoucí práce: Ing. Jiří Matoušek, Ing. Jiří Dřínovský, Ph.D.

Prohlášení

Prohlašuji, že jsem svou diplomovou práci na téma Budič světlometů s LED diodami vypracoval samostatně pod vedením vedoucího diplomové práce a s použitím odborné literatury a dalších informačních zdrojů, které jsou všechny citovány v práci a uvedeny v seznamu literatury na konci práce.

Jako autor uvedené diplomové práce dále prohlašuji, že v souvislosti s vytvořením této práce jsem neporušil autorská práva třetích osob, zejména jsem nezasáhl nedovoleným způsobem do cizích autorských práv osobnostních a/nebo majetkových a jsem si plně vědom následků porušení ustanovení § 11 a následujících zákona č. 121/2000 Sb., o právu autorském, o právech souvisejících s právem autorským a o změně některých zákonů (autorský zákon), ve znění pozdějších předpisů, včetně možných trestněprávních důsledků vyplývajících z ustanovení části druhé, hlavy VI. díl 4 Trestního zákoníku č. 40/2009 Sb.

V Brně dne.....

.....
podpis autora

Poděkování

Děkuji vedoucím diplomové práce Ing. Jiřímu Matouškovi a Ing. Jiřímu Dřínovskému, Ph.D. za účinnou metodickou, pedagogickou a odbornou pomoc a další cenné rady při zpracování mé diplomové práce.

V Brně dne.....

.....
podpis autora

OBSAH

| | |
|--|-----------|
| SEZNAM OBRÁZKŮ | 8 |
| SEZNAM TABULEK..... | 10 |
| 1 ÚVOD | 11 |
| 2 VÝVOJ SVĚTLOMETŮ | 12 |
| 3 DC-DC MĚNIČE..... | 16 |
| 3.1 Snižující měnič (buck)..... | 17 |
| 3.2 Zvyšující měnič (boost) | 19 |
| 3.3 Výpočet součástek | 20 |
| 3.3.1 Maximální spínaný proud | 20 |
| 3.3.2 Indukčnost | 21 |
| 3.3.3 Vstupní kondenzátor | 23 |
| 3.3.4 Výstupní kondenzátor | 23 |
| 3.3.5 Dioda | 24 |
| 3.3.6 Tranzistor..... | 25 |
| 4 LED BUDIČE ON SEMICONDUCTOR | 27 |
| 4.1 Boost měnič NCV78703..... | 27 |
| 4.2 Buck měnič NCV78723 | 32 |
| 5 NÁVRH HARDWAROVÉ ČÁSTI..... | 37 |
| 5.1 Blokové schéma budiče | 37 |
| 5.2 DC-DC měnič | 38 |
| 5.2.1 Buck..... | 38 |
| 5.2.2 Boost..... | 42 |
| 5.3 Mikrokontrolér | 48 |
| 5.4 Komunikace s PC..... | 51 |
| 5.4.1 ESD ochrana | 52 |
| 5.4.2 Převodník USB ↔ UART | 53 |
| 5.4.3 Galvanické oddělení | 54 |
| 5.5 CAN transceiver..... | 56 |
| 5.6 Paměť FLASH..... | 58 |
| 5.7 Napájení budiče | 59 |
| 6 NÁVRH PLOŠNÉHO SPOJE..... | 62 |
| 7 OŽIVENÍ BUDIČE | 65 |
| 8 NÁVRH SOFTWAREOVÉ ČÁSTI | 69 |

| | | |
|----------|--|-----------|
| 8.1 | Komunikační protokol | 69 |
| 8.2 | Komunikace s integrovanými obvody | 70 |
| 8.3 | Firmware pro mikrokontrolér | 74 |
| 8.4 | Software pro PC | 78 |
| 9 | ZÁVĚR..... | 84 |
| | LITERATURA | 85 |
| | SEZNAM SYMBOLŮ, VELIČIN A ZKRATEK | 88 |
| | SEZNAM PŘÍLOH..... | 91 |

SEZNAM OBRÁZKŮ

| | |
|--|----|
| Obr. 2.1: Ukázka funkce adaptivních světlometů v Audi A6 (převzato z [4]). | 13 |
| Obr. 2.2: Ukázka funkce adaptivních světlometů s odbočovacím světlometem v Audi A8 (převzato z [4]). | 14 |
| Obr. 3.1: Umístění DC/DC měniče (převzato z [7]). | 16 |
| Obr. 3.2: Snižující měnič s vyznačenými průběhy obvodových veličin (převzato a upraveno z [7]). | 18 |
| Obr. 3.3: Zvyšující měnič s vyznačenými průběhy obvodových veličin (převzato a upraveno z [7]). | 19 |
| Obr. 3.4: Zjednodušené náhradní zapojení reálného kondenzátoru (převzato z [18]). | 23 |
| Obr. 4.1: Zjednodušené blokové schéma NCV78703 (převzato z [19]). | 27 |
| Obr. 4.2: Zjednodušené blokové schéma boost PWM kontroléru (převzato a upraveno z [20]). | 29 |
| Obr. 4.3: Příklad kmitočtové charakteristiky otevřené smyčky zpětné vazby (převzato z [27]). | 30 |
| Obr. 4.4: Obvodové zapojení boost měniče s obvodem NCV78703 (převzato z [19]). | 31 |
| Obr. 4.5: Zjednodušené blokové schéma obvodu NCV78723 (převzato z [21]). | 33 |
| Obr. 4.6: Zjednodušené blokové schéma buck regulátoru - jedna fáze (převzato z [21]). | 35 |
| Obr. 4.7: Obvodové zapojení buck měniče s obvodem NCV78723 (převzato z [21]). | 36 |
| Obr. 5.1: Blokové schéma budiče světlometů s LED diodami. | 37 |
| Obr. 5.2: Blokové zapojení silové části LED budiče. | 38 |
| Obr. 5.3: Zjednodušená bloková strukturu mikrokontroléru LPC4074 (převzato z [25]). | 50 |
| Obr. 5.4: Zapojení konektoru pro rozhraní JTAG a SWD. | 51 |
| Obr. 5.5: Komunikace mezi PC a mikrokontrolérem. | 52 |
| Obr. 5.6: Zapojení USB konektoru. | 52 |
| Obr. 5.7: Zapojení vývodů a pouzdro obvodu USBLC6 (převzato z [28]). | 53 |
| Obr. 5.8: Obvodové zapojení převodníku FT232RL. | 54 |
| Obr. 5.9: Blokové schéma obvodu ADUM640x (převzato z [30]). | 55 |
| Obr. 5.10: Zapojení obvodu ADUM6402. | 56 |
| Obr. 5.11: Fyzické uspořádání sběrnice CAN (převzato z [33]). | 57 |
| Obr. 5.12: Obvodové zapojení CAN transceiveru NCV7349. | 58 |
| Obr. 5.13: Připojení paměti k mikrokontroléru. | 59 |
| Obr. 5.14: Napájení budiče LED diod. | 60 |
| Obr. 5.15: Obvodové zapojení regulátoru NCV4274. | 61 |
| Obr. 5.16: Obvodové zapojení regulátoru NCV4264. | 61 |
| Obr. 6.1: Čtyřvodičové zapojení snímacího rezistoru. | 64 |
| Obr. 7.1: Měření buck měniče. | 65 |
| Obr. 7.2: Měření buck měniče pro jinou hodnotu proudového rozsahu, špičkové hodnoty a doby T_{OFF} . | 66 |
| Obr. 7.3: Ukázka digitálního řízení jasu LED diod pro střidu PWM signálu 50 %. | 67 |
| Obr. 8.1: Formát rámce sériové linky. | 69 |
| Obr. 8.2: Propojení MCU s obvodu NCV787xx přes SPI rozhraní. | 71 |
| Obr. 8.3: Formát SPI rámců boost měniče NCV78703 (převzato a upraveno z [19]). | 72 |
| Obr. 8.4: Formát SPI rámců buck měniče NCV78723 (převzato a upraveno z [21]). | 73 |
| Obr. 8.5: Formát SPI rámců obvodu NCV78247 (převzato a upraveno z [38]). | 74 |

| | |
|---|----|
| Obr. 8.6: Vývojový diagram firmwaru..... | 75 |
| Obr. 8.7: Vývojový diagram obsluhy přerušení při příjmu UART rámce..... | 78 |
| Obr. 8.8: Software pro řízení budiče - záložka "LED effects"..... | 79 |
| Obr. 8.9: Software pro řízení budiče - záložka "NCV787xx"..... | 81 |
| Obr. 8.10: Software pro řízení budiče - záložka "SPI"..... | 83 |

SEZNAM TABULEK

| | |
|--|----|
| Tab. 5.1: Parametry mikrokontroléru LPC4074 (převzato z [23])..... | 49 |
| Tab. 5.2: Volba výstupního napětí (převzato z [30])..... | 55 |

1 ÚVOD

Do této doby byly LED diody používány výhradně pro signalizační osvětlení. Teprve nedávno se jasná bílá LED světla začala uplatňovat pro realizaci světlometů v automobilovém průmyslu. LED diody jsou moderním zdrojem světla s širokým spektrem využití. Automobilový průmysl je jednou z oblastí, kde jsou tyto prvky aplikovány. Na rozdíl od klasických žárovek však vyžadují sofistikovanější řízení pomocí elektronických řídicích jednotek ECU. Podle velikosti požadovaného proudu LED diodami a počtu prvků je obvykle volen jeden z dvou základních systémů – lineární nebo spínaný budič. Spínaný budič je tvořen DC-DC měničem, obvykle uspořádán jako boost - buck. Jeho úkolem je pro řetězec LED diod vytvořit proud požadované velikosti, který je řízen z řídicí jednotky. Pro velké výkony je použití spínaného budiče nutností.

Někteří výrobci elektronických součástek již mají ve své nabídce integrované obvody pro buzení LED diod. Tato diplomová práce je zaměřena na návrh budiče LED diod s integrovanými obvody od firmy ON Semiconductor. Konkrétně se jedná o obvody NCV78703 (boost) a NCV78723 (buck).

Řízení budiče probíhá pomocí softwaru na PC. Aby bylo možné realizovat komunikaci mezi integrovanými obvody NCV787xx a PC, je na DPS umístěn mikrokontrolér. Cílem diplomové práce je navrhnout desku plošného spoje s obvody od firmy ON Semiconductor pouze pro testovací, popřípadě demonstrační účely. Nejedná se tedy o návrh elektroniky, která bude umístěna přímo v reálné aplikaci. Tomu odpovídají i technické požadavky při realizaci. Při návrhu je uvažováno napájení z autobaterie 12 V. Samotné měření pak probíhá s laboratorním zdrojem.

Teoretická část práce je zaměřena na objasnění principu činnosti DC-DC měničů, zejména snižujících a zvyšujících. Dále jsou uvedeny teoretické vztahy sloužící pro výpočet elektronických součástek silového obvodu měniče, včetně jejich výběru. Součástí teoretického úvodu je rovněž bližší seznámení s obvody NCV787xx, na kterých je tato práce založena.

Praktická část je věnována samotnému návrhu budiče. Je zde uveden výpočet a výběr vhodných součástek pro buck a boost měnič, včetně volby řídicího mikrokontroléru a dalších obvodů důležitých pro vlastní činnost budiče LED diod. Po navržení desky plošného spoje je provedeno oživení a následné ověření funkčnosti základním měřením. Poslední část práce je věnována popisu softwaru skládající se z firmwaru pro mikrokontrolér a řídicího softwaru pro PC.

2 VÝVOJ SVĚTLOMETŮ

V dnešní době si jen stěží můžeme představit automobil bez světlometů. Řízení během noci je bez těchto důležitých součástí zcela nemožné. Byly ale doby, kdy lidé řídili svá vozidla bez světlometů. Jak šel čas, technologie pokročily a světlomety se staly povinnou výbavou každého vozidla po celém světě. Díky tomu došlo ke snížení počtu dopravních nehod.

První světlomety pro automobily byly představeny během 80. let 19. století, jejichž základem byl acetylen a olej. Kvůli jejich vysoké ceně byl ale další vývoj málo pravděpodobný. Přestože byly schopny odolat větru a špatným povětrnostním podmínkám jako sníh a déšť, brzo byly vystřídány elektrickým světlometem [1], [2].

První elektrické světlomety byly vynalezeny společností Electric Vehicle v roce 1898. Stejně jako předchozí systémy i tento měl řadu nevýhod. Žhavicí vlákno umístěné uvnitř světlometu se mohlo přepálit velice rychle, zvláště při zhoršených jízdních podmínkách. V roce 1912 americký automobilový výrobce Cadillac představil moderní světlomety, které bylo možné bez problémů používat i během sněžení a dešti bez hrozby popálení řidiče. U prvních modelů bylo nutné, aby řidič vystoupil z automobilu a zapnul světlomety manuálně. Později byla zahájena výroba i modelů, které bylo možné ovládat z interiéru [1], [2].

V roce 1962 byly v Evropě uvedeny první halogenové světlomety, které se staly povinnou výbavou všech automobilů v několika zemích kromě USA, kde se používaly původní světlomety až do roku 1978. Výhodou halogenových byla schopnost produkovat více světla při téměř stejné spotřebě elektrické energie [1], [2].

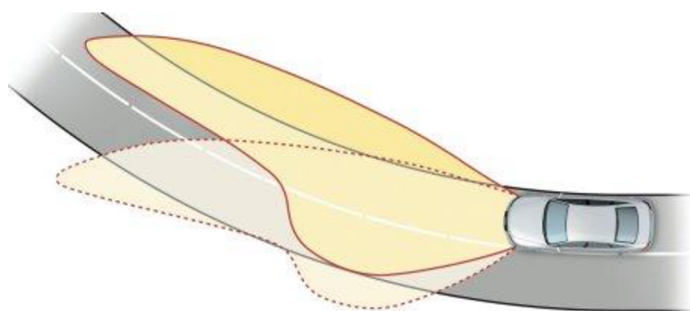
Několik výrobců se postupně přesunulo k produkci HID (high-intensity discharge) systémů, známé jako xenonové světlomety, které měly poskytnout ještě lepší intenzitu světla a životnost než halogeny. První model byl použit v roce 1991 v BMW řady 7 [1], [2].

V dnešní době jsou nejnovější modely světlometů založeny na implementaci LED diod. Poprvé se LED diody objevily v roce 2008 v automobilu Lexus LS 600h hybrid. Použití LED přináší řadu výhod, například:

- Malé rozměry
- Velká účinnost
- Dlouhá životnost
- Velice krátká doba rozsvícení a zhasnutí
- Umožňují vytvářet nejrůznější tvary světlometů

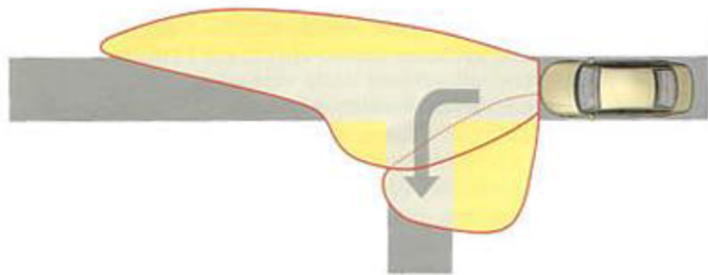
Osvětlení automobilů přibírá další funkce, které zlepšují výhled řidiče a zvyšují tak bezpečnost jízdy. Řada automobilek v současné době pracuje na vývoji systému adaptivních světlometů, často označované jako AFS (Advanced Front-Lighting System) nebo AFL (Adaptive Forward Lighting). Tyto systémy slouží pro zlepšení výhledu řidiče, což se projeví ve vyšší bezpečnosti jízdy i v cestovním komfortu. Inteligentní multifunkční natáčecí světlomety pracují v závislosti na natočení volantu, rychlosti jízdy a míře otáčení vozu kolem svislé osy. Světlomety dynamicky osvětlují zatáčku a prostor pro odbočování [1], [2], [3].

Například automobilka Audi nabízí dva druhy adaptivních světlometů. První a jednodušší z nich je nabízen do modelu A6, viz obr. 2.1. Především při jízdě v zatáčkách umožňuje tento adaptivní světlomet lepší viditelnost. Řídicí systém sleduje úhel natočení volantu a podle něj pak natáčí pohyblivou čočku světlometu. Díky tomu dojde k lepšímu a rychlejšímu osvětlení prostoru zatáčky. Řidič pak může rychleji reagovat na případnou překážku [4].



Obr. 2.1: Ukázka funkce adaptivních světlometů v Audi A6 (převzato z [4]).

U luxusního provedení Audi A8 jsou adaptivní světlomety vybaveny ještě jedním reflektorem, tzv. odbočovacím světlem (obr. 2.2). Tento světlomet je umístěn mezi dálkovým a potkávacím světlometem. Využívá free-form reflektor s halogenovou žárovkou a je natočen přibližně 15° do strany od hlavních světlometů. Systém adaptivních světlometů Audi A8 sleduje aktuální rychlost vozidla, úhel natočení volantu a spuštění blikáček. Na základě těchto údajů automaticky aktivuje odbočovací světlomet. Díky tomuto světlometu řidič lépe vidí například při parkování nebo jízdě po městě. Systém adaptivních světlometů je aktivní při rychlostech do 70 km/h. Při zařazení zpátečky se naopak aktivuje automaticky na obou stranách [4].



Obr. 2.2: Ukázka funkce adaptivních světlometů s odbočovacím světlometem v Audi A8 (převzato z [4]).

Automobilka Opel v současné době pracuje na adaptivních světlometech AFL nové generace. Ty mění své charakteristiky podle toho, zda vůz jede po běžných silnicích, po dálnici nebo ve městě a přizpůsobují se i aktuálním klimatickým podmínkám. Když vůz jede rychle v přímém směru, například po dálnici, je nutné, aby světelný paprsek osvětloval vozovku dále před vozem [3].

Naproti tomu zcela jiné podmínky klade na světlometry městský provoz. Zde číhá největší nebezpečí v neosvětlených prostorách ležících bokem ke směru jízdy, a proto moderní světlometry musí tato "slepá" místa co nejintenzivněji eliminovat. Temná místa prudkých zákrut, zcela běžných na většině okresních silnic, výrazně lépe osvětlují moderní adaptivní světlometry AFL, které se natáčejí spolu s řízením. Vývojoví specialisté předpokládají, že všechny tyto funkce budou moderní světlometry AFL zvládat ještě lépe po propojení se satelitními navigačními systémy. Osvětlovací systémy budou díky tomu moci ještě rychleji reagovat na blížící se zatáčky nebo klesání či stoupání silnice [3].

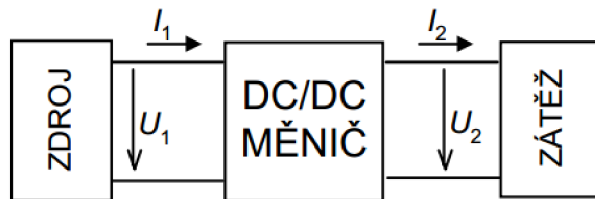
Moderní světlometry se budou přizpůsobovat i počasí, třeba jízdě za deště, sněžení nebo v mlze. Za těchto situací je řidič často nepříjemně rušen odrazy od lesklého povrchu vozovky. Světlometry příští generace proto sníží cíleně intenzitu osvětlení centrální části silnice před automobilem a naopak zvýší intenzitu dvou postranních světelných kuželů, které osvětlují ve střední vzdálenosti okrajové sekce vozovky [3].

Stěžejním prvkem adaptivních světlometů AFL příští generace jsou horizontálně i vertikálně natáčecí Bi-xenonové moduly s pohyblivými částmi reflektorů a variabilními filtry a clonami umístěnými do cesty světelného paprsku. Krokové elektromotorky dokážou ve zlomku sekundy změnit nastavení všech těchto elementů tak, aby osvětlení vždy optimálně odpovídalo aktuální jízdě situaci. Ovládací členy dostávají pokyny z řídicího procesoru. Řídicí jednotka přitom neustále vyhodnocuje informace z řady citlivých čidel, především ze senzorů sledujících rychlost jízdy, úhel natočení předních kol, naklánění karosérie, zatížení vozu a úroveň okolního osvětlení [3].

Všichni z vlastní zkušenosti víme, jak nepříjemné je řízení za deště nebo sněžení. Kapky a sněhové vločky, které létají proti čelnímu sklu, dramaticky zhoršují viditelnost zejména za tmy. Již dnes probíhají pokusy, které by v budoucnu mohly posunout osvětlení automobilu o kus dále. Firma Intel spolu s pracovníky z Carnegie Mellon University nyní vyvíjí speciální světlomety, které jsou schopny většinu nalétávajících kapek vody pro řidiče efektivně "zneviditelnit". Kamera zaznamenává v horní části obrazu letící kapky vody, přičemž software z rychlosti a pozice vypočítává jejich předpokládanou dráhu a projektor následně v místě jejich letu paprsek odkloní. Celý proces od detekce až po reakci přitom netrvá déle než 13 milisekund. Inteligentní světlomet totiž nepoužívá jediný stejnorodý svazek světla, ale mnoho různých menších svazků v jakési mřížce. Jeho světelné pole se přizpůsobí okamžité poloze kapek a tam, kde kapky právě jsou, svítit nebude. Spíše než jako světlomet se chová vlastně jako projektor proměnlivého obrazu s potřebným rozlišením. Kapky tedy nebudou osvětleny a tím budou jakoby vymazány ze zorného pole řidiče [5], [6].

3 DC-DC MĚNIČE

Pod pojmem DC-DC měnič si lze představit elektronický obvod, určený pro regulaci elektrické energie, který mění vstupní stejnosměrné napětí na jiné výstupní stejnosměrné napětí (obr. 3.1). Jedná se o měnič napětového typu, který je napájen konstantním vstupním napětím z napětového zdroje, nikoliv proudem z proudového zdroje [7].



Obr. 3.1: Umístění DC/DC měniče (převzato z [7]).

Dříve bylo možné vytvořit proměnné výstupní napětí pouze použitím lineárních měničů. V těchto obvodech je polovodičová součástka použita v lineární oblasti převodní charakteristiky a chová se tedy jako odpor s plynule proměnnou hodnotou. Snížení vstupního napětí na menší výstupní napětí pak probíhá lineární změnou vodivosti tohoto odporu. Tyto regulátory mají proto malou účinnost, neboť na nich vzniká velká výkonová ztráta [8], [9].

Naproti tomu spínané měniče se odlišují tím, že polovodičová součástka nepracuje v lineární oblasti, ale v oblasti saturace. Principiální funkce je tedy spíše než rezistoru s plynule proměnnou hodnotou odporu podobná spínači, který je střídavě v poloze zapnuto a vypnuto. To způsobuje podstatně lepší účinnost těchto měničů, která dosahuje hodnoty až kolem 90 % [8], [9].

Funkce všech spínaných měničů je založena na předávání energie do zátěže po částech. Regulace probíhá pomocí střídavy - poměr mezi dobou sepnutí spínače a periodou spínání. Jako spínače se používají tranzistory (zejména MOSFET) a diody. Ke spínání tranzistoru se využívá PWM signál, jehož střída je regulována pomocí zpětné vazby, která je vedena z výstupu měniče. Na základě informace ze zpětné vazby, řídicí obvod upraví střídu spínání tak, aby bylo dosaženo požadovaných výstupních parametrů. Kromě výkonových spínačů obsahují obvody měničů také akumulární prvky - indukčnosti a kondenzátory. Ty slouží jako zdroj elektrické energie pro zátěž v okamžiku rozepnutí spínacích prvků. Jejich parametry určují výsledné vlastnosti měniče a jejich velikost zejména cenu měniče.

DC-DC měniče mohou pracovat v režimu spojitých (CCM) nebo přerušovaných (DCM) proudů. Ve spojitém režimu proud procházející indukčností nikdy neklesá k nule mezi spínacími cykly. Pokud je ovšem střední hodnota proudu tekoucí indukčností malá,

může v době kdy je tranzistor vypnutý, proud klesnout až na nulu dříve, než tato doba skončí. Tím dojde k uzavření diody a v měniči nevede ani dioda ani tranzistor. V tomto případě měnič pracuje v režimu přerušovaných proudů.

DC-DC měniče mají dnes významné postavení v průmyslových aplikacích, neboť nenabízejí pouze vyšší účinnost, ale zejména široké možnosti použití. Dnes se tyto měniče nacházejí ve spínaných zdrojích, nabíječkách akumulátorů a jiné spotřební elektronice. Jejich hlavními výhodami jsou rovněž malé rozměry a hmotnost. Mezi základní DC-DC měniče patří snižující (step-down, buck) a zvyšující (step-up, boost) měnič.

3.1 Snižující měnič (buck)

Na obr. 3.2 a) je zobrazena základní topologie snižujícího měniče. Měnič se skládá ze dvou spínačů (tranzistoru a diody) a výstupního LC filtru. Na výstupních svorkách generuje měnič napětí $u_2(t)$ o střední hodnotě U_2 a vytéká z něj zvlněný proud $i_2(t)$ o střední hodnotě I_2 . Zvlnění proudu závisí na tom, jak výrazně je splněna nerovnost

$$\frac{L}{R} > T_s, \quad T_s = \frac{1}{f_s}, \quad [\text{H}, \Omega; \text{s}], [\text{s}; \text{Hz}] \quad (3.1)$$

kde L je indukčnost cívky, R je stejnosměrný odpor cívky, T_s je opakovací perioda a f_s je spínací kmitočet měniče.

Obecně platí, čím větší je indukčnost cívky a čím vyšší je spínací kmitočet, tím menší je zvlnění výstupního proudu [10].

V režimu CCM, kdy je tranzistor T sepnut (doba t_1), je vstupní stejnosměrné napětí U_1 připojeno na levý vývod cívky. Na pravý vývod je připojeno výstupní napětí U_2 . Dioda D, označovaná jako nulovací (free-wheeling diode), je orientována v závěrném směru. Během této periody je na indukčnosti konstantní napětí rovno rozdílu vstupního a výstupního napětí. Proud cívkou lineárně roste podle vztahu

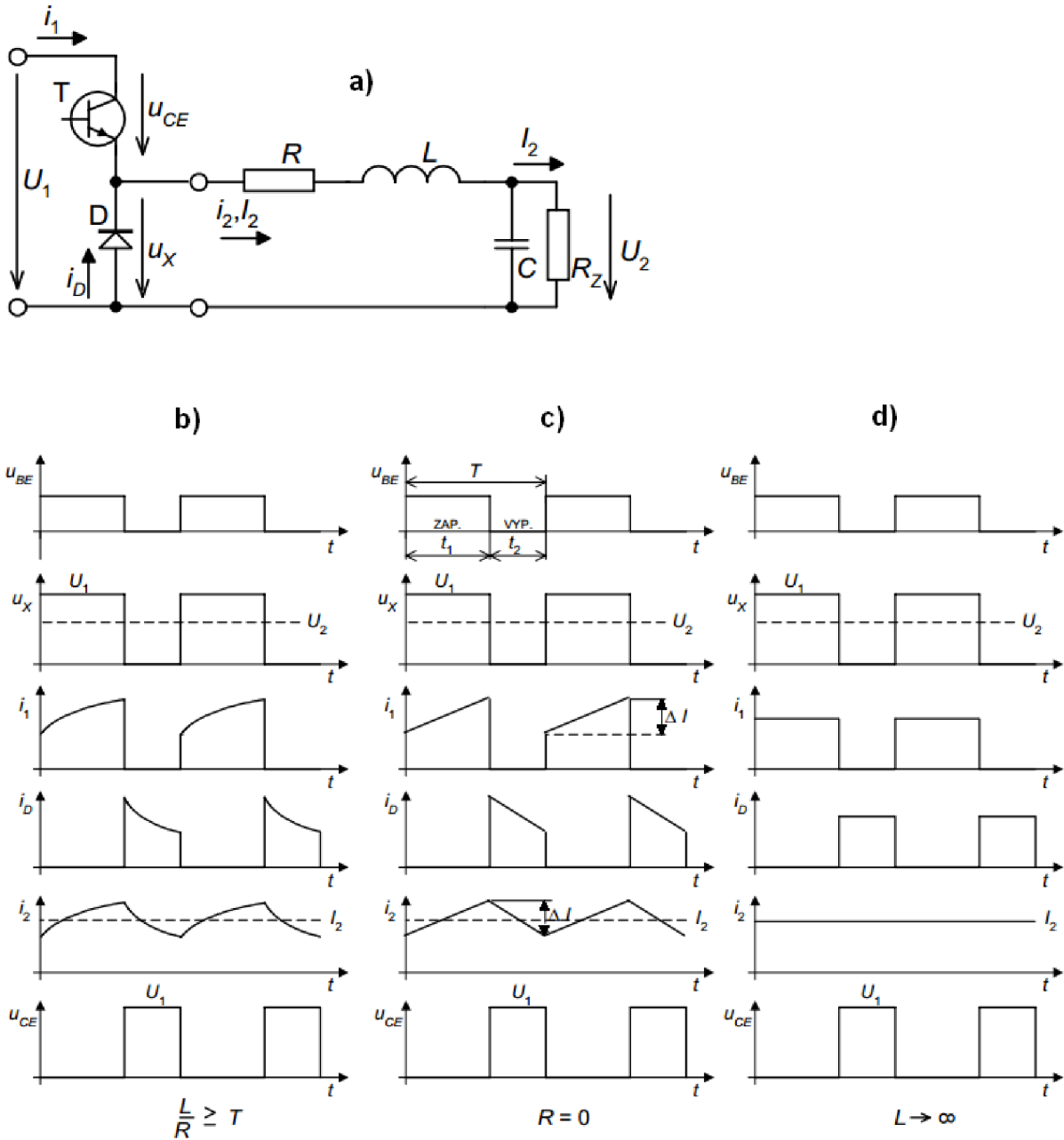
$$i_{2(\text{ZAP})} = \frac{(U_1 - U_2) \cdot t_1}{L}. \quad [\text{A}; \text{V}, \text{V}, \text{s}, \text{H}] \quad (3.2)$$

Význam veličin je patrný z obr. 3.2. Během doby t_1 je elektrická energie akumulována v cívce ve formě magnetického pole [7], [10], [11].

Následuje perioda t_2 , během které je tranzistor vypnut. Jelikož se cívka snaží zachovat původní směr proudu, dojde ke změně polarity napětí (nyní představuje zdroj proudu). Proud se uzavírá přes zátěž a nulovou diodu, která je nyní otevřená a je na ní příslušný úbytek napětí. Energie, která se v cívce naakumulovala v předchozí periodě, je nyní přeměněna zpět na elektrickou a dodávána do zátěže. Proud cívkou klesá podle vztahu

$$i_{2(\text{VYP})} = \frac{(U_2 - U_F) \cdot t_2}{L}, \quad [\text{A}; \text{V}, \text{V}, \text{s}, \text{H}] \quad (3.3)$$

kde U_F je napětí na diodě v propustném směru [7], [10], [11].



Obr. 3.2: Snižující měnič s vyznačenými průběhy obvodových veličin (převzato a upraveno z [7]).

- a) obvodové zapojení
- b) skutečné (exponenciální) průběhy proudů
- c) linearizované průběhy proudů ($R = 0$)
- d) idealizované průběhy proudů ($L \rightarrow \infty$)

Pro střední hodnotu výstupního napětí měniče platí

$$U_2 = U_1 \cdot S, \quad [V; V, -] \quad (3.4)$$

kde S je střída.

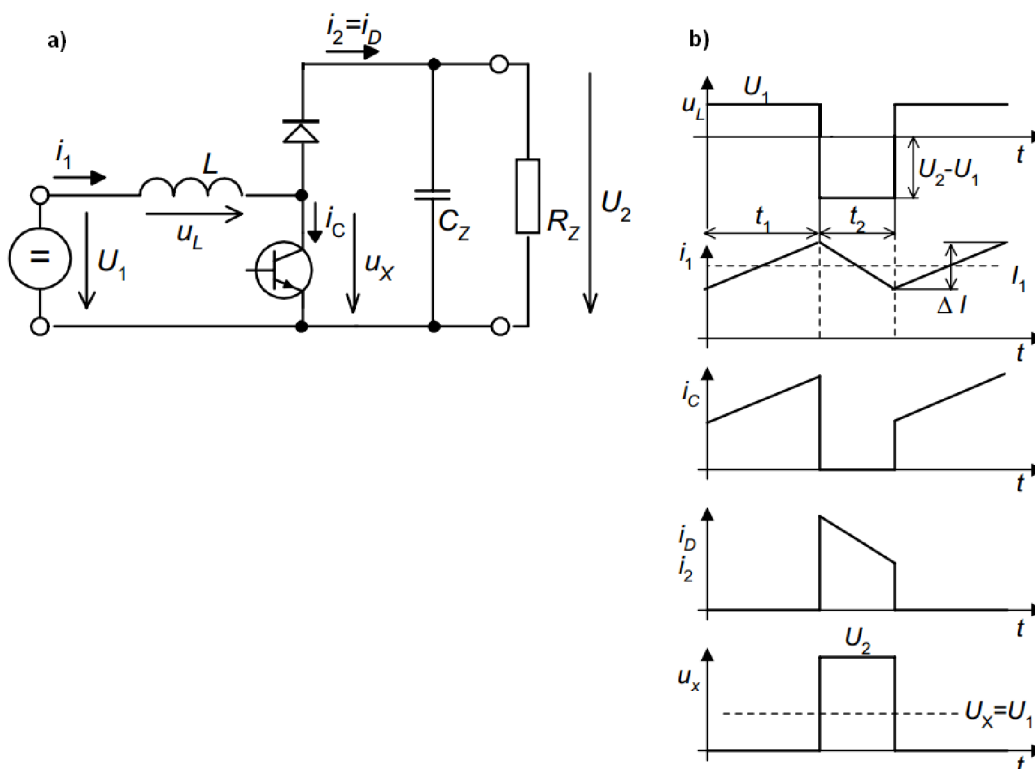
Velikost výstupního napětí lze řídit změnou střídavy. Ze vztahu (3.4) je patrné, že výstupní napětí může nabývat pouze hodnot od 0 V do U_1 .

3.2 Zvyšující měnič (boost)

Zvyšující měnič je výkonový měnič bez galvanického oddělení, jehož výstupní napětí může nabývat pouze hodnot větších než vstupní napětí. Výhodou je, že vstupní proud měniče je hladký, neboť se jedná o proud cívky. Měnič je zobrazen na obr. 3.3.

Během sepnutí tranzistoru T je na cívce přímo napětí zdroje U_1 . To způsobí proud cívku, který lineárně narůstá a je popsán vztahem

$$i_{1(ZAP)} = \frac{U_1 \cdot t_1}{L}. \quad [A; V, s, H] \quad (3.5)$$



Obr. 3.3: Zvyšující měnič s vyznačenými průběhy obvodových veličin (převzato a upraveno z [7]).

- a) obvodové zapojení
- b) průběhy napětí a proudů

Energie je čerpána ze zdroje a současně akumulována v cívce L. Dioda je polarizována v závěrném směru. V tomto okamžiku je zátěž napájena z výstupního kondenzátoru [7], [10], [12].

Jakmile dojde k rozepnutí tranzistoru, proud teče přes diodu do kondenzátoru, resp. zátěže současně ze zdroje i z cívky. Na cívce je napětí $U_2 - U_1$ a proud lineárně klesá podle rovnice přímky

$$i_{1(\text{VYP})} = \frac{(U_2 - U_1) \cdot t_2}{L}. \quad [\text{A}; \text{V}, \text{V}, \text{s}, \text{H}] \quad (3.6)$$

Protože cívka a zdroj jsou zapojeny do série, jejich napětí se sčítají a na výstupu dostáváme větší napětí než na vstupu [7], [10], [12].

3.3 Výpočet součástek

Při návrhu měniče je třeba věnovat zvýšenou pozornost výběru jednotlivých komponent, jelikož každá elektronická součástka v obvodu výraznou měrou přispívá do celkových vlastností a parametrů měniče. V této kapitole jsou uvedeny vztahy, které je možné použít pro výpočet silové části snižujícího i zvyšujícího měniče pracujícího v režimu spojitých proudů. Postup je uveden pro ty měniče, které jsou tvořeny integrovaným obvodem, obsahující řídicí logiku, popřípadě i některé prvky silového obvodu (obvykle tranzistor). Rovněž budou diskutovány požadované elektrické parametry pro jednotlivé komponenty. Popis problematiky vychází z literatury [13], [14], [15], [16], [17], [18].

Pro návrh měniče je nezbytné znát následující parametry:

- rozsah vstupního napětí: $U_{1(\text{MIN})}$ a $U_{1(\text{MAX})}$
- nominální výstupní napětí: U_2
- maximální výstupní proud: $I_{2(\text{MAX})}$
- pracovní kmitočet měniče: f_s

Dále je potřeba vybrat vhodný integrovaný obvod, který bude použit pro návrh měniče, neboť některé parametry je nutné vyčíst z datasheetu součástky.

3.3.1 Maximální spínaný proud

V prvním kroku je třeba stanovit maximální střihu S pro minimální vstupní napětí $U_{1(\text{MIN})}$:

$$\text{Buck:} \quad S = \frac{U_2 \cdot \eta}{U_{1(\text{MIN})}}, \quad [-; \text{V}, -, \text{V}] \quad (3.7)$$

$$\text{Boost: } S = 1 - \frac{U_{1(\text{MIN})} \cdot \eta}{U_2}, \quad [-; V, -, V] \quad (3.8)$$

kde η je účinnost měniče.

Minimální vstupní napětí je zvoleno proto, neboť způsobuje maximální spínaný proud měničem. Dalším krokem je stanovení velikosti zvlnění proudu indukčností:

$$\text{Buck: } \Delta I_L = \frac{(U_{1(\text{MAX})} - U_2) \cdot S}{f_s \cdot L}, \quad [A; V, V, -, \text{Hz}, H] \quad (3.9)$$

$$\text{Boost: } \Delta I_L = \frac{U_{1(\text{MIN})} \cdot S}{f_s \cdot L}. \quad [A; V, -, \text{Hz}, H] \quad (3.10)$$

Problémem vztahů (3.9) a (3.10) je neznámá velikost indukčnosti cívky. V datasheetech některých výrobců je doporučena hodnota (popřípadě rozsah hodnot) přímo uvedena. Bud' se můžeme řídit doporučením výrobce a zvolit hodnotu z nabízeného rozsahu nebo velikost indukčnosti stanovit výpočtem (viz dále).

Pokud nyní známe zvlnění proudu, je potřeba ověřit, zda požadovaný výstupní proud $I_{2(\text{MAX})}$ je menší, než limitní hodnota proudu $I_{2\text{LIM}}$, uvedená v datasheetu vybraného integrovaného obvodu. Znamená to tedy, že musí být splněny nerovnice:

$$\text{Buck: } I_{2\text{LIM}} > I_{2(\text{MAX})} + \frac{\Delta I_L}{2}, \quad [A; A, A] \quad (3.11)$$

$$\text{Boost: } I_{2\text{LIM}} > \frac{I_{2(\text{MAX})}}{1 - S} + \frac{\Delta I_L}{2}. \quad [A; A, -, A] \quad (3.12)$$

V případě, že nerovnice splněné nejsou, je třeba snížit zvlnění proudu ΔI_L procházející indukčností. To je možné provést zvýšením spínacího kmitočtu měniče nebo zvětšením velikosti indukčnosti cívky. Indukčnost má ovšem vliv i na velikost stejnosměrného výstupního proudu $I_{2(\text{MAX})}$. Další možností jak zajistit splnění nerovnic je použít integrovaný obvod s vyšší hodnotou výstupního proudu $I_{2\text{LIM}}$. Nerovnice (3.11) a (3.12) má smysl počítat pouze v případě, pokud řídicí integrovaný obvod obsahuje již na čipu výkonový spínač (tranzistor nebo diodu). Pravé strany nerovnic vyjadřují maximální (špičkovou) hodnotu spínaného proudu tekoucí indukčností. Na tuto hodnotu musí být dimenzovány všechny prvky silového obvodu měniče.

3.3.2 Indukčnost

Úkolem cívky v DC-DC měničích je akumulovat energii ve formě magnetického pole v důsledku průchodu proudu. Cívka se snaží udržet velikost a směr proudu a omezuje rychlost jeho změny. Indukčnost cívky je obvykle volena tak, aby zvlnění proudu v ní

dosahovalo uspokojivých hodnot. Toto zvlnění je úměrné velikosti napětí a době, po jakou je toto napětí připojeno na vývody cívky a nepřímo úměrné indukčnosti.

Nejen vlastní indukčnost cívky, ale i další důležité parametry jako maximální stejnosměrný proud, špičkový proud a maximální provozní kmitočet musí být vzaty v úvahu při výběru vhodné cívky. Je třeba věnovat pozornost tomu, aby nedošlo k překročení maximálního stejnosměrného proudu, což by vedlo k saturaci jádra nebo jeho přehřátí. Pracovní kmitočet cívky rovněž nesmí být vyšší, než je výrobcem stanovená hodnota. V opačném případě může dojít k překročení maximální povolené ztrátě v jádře.

Výrobci magnetických součástek nabízejí velké množství cívek určené speciálně pro DC-DC měniče a to i pro SMT montáž. Mezi nejpoužívanější jádra patří feritová a železoprachová.

Následující vztahy lze použít pro uspokojivý odhad indukčnosti cívky:

$$\text{Buck: } L = \frac{U_2 \cdot (U_1 - U_2)}{\Delta I_L \cdot f_s \cdot U_1}, \quad [\text{H}; \text{V, V, V, A, Hz, V}] \quad (3.13)$$

$$\text{Boost: } L = \frac{U_1 \cdot (U_2 - U_1)}{\Delta I_L \cdot f_s \cdot U_2}, \quad [\text{H}; \text{V, V, V, A, Hz, V}] \quad (3.14)$$

kde U_1 je typické vstupní napětí.

Zvlnění proudu cívkou ΔI_L není známé. Pro prvotní stanovení velikosti indukčnosti lze využít odhadu, kdy se obvykle volí zvlnění mezi 5 % až 40 % výstupního proudu:

$$\text{Buck: } \Delta I_L = (0,05 \text{ až } 0,4) \cdot I_{2(\text{MAX})}, \quad [\text{A}; \text{A}] \quad (3.15)$$

$$\text{Boost: } \Delta I_L = (0,05 \text{ až } 0,4) \cdot I_{2(\text{MAX})} \cdot \frac{U_2}{U_1}. \quad [\text{A}; \text{A, V, V}] \quad (3.16)$$

Stanovený odhad ΔI_L následně dosadíme do rovnic (3.13) a (3.14). Jelikož v tomto okamžiku známe indukčnost cívky, je dobré ověřit, jaké bude zvlnění proudu ΔI_L dosazením do rovnic (3.9) a (3.10).

Každá cívka vykazuje proti průchodu proudu stejnosměrný odpor (DCR). V důsledku toho vzniká v cívce ztrátový výkon, který ovlivňuje výslednou účinnost měniče. Pro aplikace, kde je vyžadován velký proud do zátěže, je nutné vybrat cívku s malým DCR. Platí, že čím menší je indukčnost cívky, tím menší je její stejnosměrný odpor. V jádře cívky rovněž dochází ke vzniku hysterezních ztrát a ztrát vířivými proudy. Na vysokých frekvencích dochází navíc k přídavným ztrátám v důsledku skin efektu, při kterém nastává vytlačování elektrického proudu k povrchu vodiče. Tím dojde ke zvětšení stejnosměrného odporu vodiče DCR a vyšším ztrátám ve vinutí cívky.

Ztráty v cívce je možno vypočítat podle vztahů:

$$\text{Buck: } P_L = I_{2(\text{MAX})}^2 \cdot \text{DCR} + P_{\text{CORE}}, \quad [\text{W}; \text{A}, \Omega, \text{W}] \quad (3.17)$$

$$\text{Boost: } P_L = \left(\frac{I_{2(\text{MAX})}}{1-S} \right)^2 \cdot \text{DCR} + P_{\text{CORE}}, \quad [\text{W}; \text{A}, -, \Omega, \text{W}] \quad (3.18)$$

kde P_{CORE} jsou ztráty v jádře cívky.

3.3.3 Vstupní kondenzátor

Jeho hodnota je obvykle udávána v datasheetu výrobce. Vstupní kondenzátor je nezbytný pro potlačení zvlnění vstupního napětí měniče. Kapacitní proud je v případě boost měniče dán zvlněným proudem indukčnosti. Kondenzátor tedy "pohlcuje" střídavé složky vstupního proudu. Nabíjecí a vybíjecí proudy si musejí být rovny, neboť střední proud kondenzátorem je roven nule.

Hodnotu vstupního kondenzátoru je možné určit na základě vztahů:

$$\text{Buck: } C_1 = \frac{I_{2(\text{MAX})}}{\eta \cdot f_s \cdot \Delta U_1} \cdot (S - S^2), \quad [\text{F}; \text{A}, -, \text{Hz}, \text{V}, -] \quad (3.19)$$

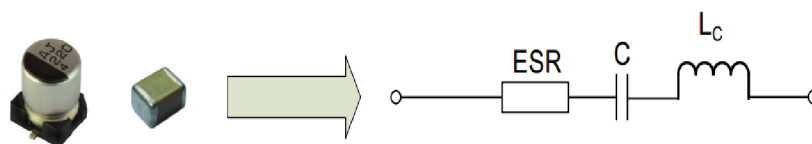
$$\text{Boost: } C_1 = \frac{\Delta I_L \cdot T_s}{8 \cdot \Delta U_1}, \quad [\text{F}; \text{A}, \text{s}, \text{V}] \quad (3.20)$$

kde $T_s = 1/f_s$ a ΔU_1 je zvlnění vstupního napětí.

Je nutné zvolit kondenzátor s malou hodnotou ESR (ekvivalentní sériový odpor), neboť jeho hodnota přímo určuje zvlnění vstupního napětí. Dobrou volbou je keramický kondenzátor s materiálem dielektrika X5R nebo lepší.

3.3.4 Výstupní kondenzátor

Úkolem kondenzátoru je akumulovat elektrickou energii ve formě elektrického pole. Kondenzátor má snahu udržet napětí na jeho vývodech konstantní. Slouží tedy k filtraci proudu a potlačení zvlnění napětí na výstupu měniče. Sériová impedance kondenzátoru spolu s výstupním proudem určují výstupní zvlnění. Náhradní ekvivalentní obvod reálného kondenzátoru je na obr. 3.4. Tři složky, které přispívají do impedance, jsou ekvivalentní sériový odpor ESR, ekvivalentní sériová indukčnost ESL a kapacita.



Obr. 3.4: Zjednodušené náhradní zapojení reálného kondenzátoru (převzato z [18]).

Efektivní hodnota kapacitního proudu způsobuje na sériové impedanci výkonovou ztrátu, což vede ke zvýšení teploty kondenzátoru. Nadměrná teplota může dramaticky zkrátit jeho životnost, popřípadě může dojít i k jeho zničení. Každý seriózní výrobce kondenzátorů, udává v datasheetu efektivní hodnotu maximálního zvlněného proudu, který může kondenzátorem procházet, aniž by došlo k jeho přehřátí. Tato hodnota je závislá na teplotě a na kmitočtu a nesmí být překročena.

Následující vztahy lze použít pro stanovení minimální hodnoty kapacity kondenzátorů pro požadované zvlnění výstupního napětí ΔU_2 :

$$\text{Buck: } C_{2(\min)} = \frac{\Delta I_L}{8 \cdot f_s \cdot \Delta U_2}, \quad [\text{F; A, Hz, V}] \quad (3.21)$$

$$\text{Boost: } C_{2(\min)} = \frac{I_{2(\text{MAX})} \cdot S}{f_s \cdot \Delta U_2}. \quad [\text{F; A, -, Hz, V}] \quad (3.22)$$

Velikost ΔU_2 se obvykle volí v jednotkách procent z výstupního napětí U_2 .

Pokud známe hodnotu ESR použitého kondenzátoru a velikost zvlnění proudu cívkou, lze vypočítat zvlnění výstupního napětí následovně:

$$\text{Buck: } \Delta U_2 = \Delta I_L \cdot ESR, \quad [\text{V; A, } \Omega] \quad (3.23)$$

$$\text{Boost: } \Delta U_2 = \left(\frac{I_{2(\text{MAX})}}{1-S} + \frac{\Delta I_L}{2} \right) \cdot ESR. \quad [\text{V; A, -, A, } \Omega] \quad (3.24)$$

Na tomto místě musí být použit bezindukční kondenzátor s malou hodnotou ESR. Nejlépe zapojit několik "low-ESR" kondenzátorů paralelně, čímž zmenšíme parazitní vlastnosti. Prakticky je vhodné zvolit výkonový, impulsní, elektrolytický kondenzátor (má malý ESR). Ten má však poměrně velkou sériovou indukčnost. K jejímu potlačení připojíme paralelně kvalitní, bezindukční, impulsní, nejlépe polypropylenový kondenzátor. Dobrou volbou je i keramický kondenzátor s materiálem dielektrika X5R nebo lepší.

3.3.5 Dioda

Výběr správné diody pro spínané aplikace je velice důležité. Diody jsou zdrojem velkého ztrátového výkonu. Aby bylo možné vybrat vhodnou diodu, je třeba porozumět parametrům ovlivňující účinnost měniče. Mezi nejdůležitější parametry patří napěťový úbytek v propustném směru U_F , závěrná zotavovací doba t_{rr} , závěrné napětí U_R , maximální střední proud $I_{F(AV)}$ a vhodné pouzdro. Pro minimalizaci výkonové ztráty musí mít vybraná dioda malý úbytek napětí v propustném směru a pokud možno co nejkratší zotavovací dobu. Pro lepší chlazení je vhodné vybrat diodu v takovém pouzdře, které má malý tepelný odpor $R_{\theta JC}$.

Nejlepší parametry pro spínané aplikace nabízí Schottkyho diody. Závěrné napětí musí být větší než vstupní napětí (v případě snižujícího měniče) resp. výstupní napětí (v případě zvětšujícího měniče). Dále je třeba připočítat určitou rezervu kvůli napěťovým špičkám, které se objevují na diodě při jejím vypínání. Tyto špičky jsou rovny napěťovým úbytkům generovaným na parazitní indukčnosti silového obvodu. K přihlídnutí na existenci těchto dynamických přepětí je třeba diodu dimenzovat na závěrné napětí rovno dvounásobku pracovního napětí. V případě proudového dimenzování je nutné, aby maximální střední proud $I_{F(AV)}$ vybrané diody byl alespoň dvakrát větší, než proud procházející diodou I_F .

$$\text{Buck: } I_F = I_{2(MAX)} \cdot (1 - S), \quad [A ; A, -] \quad (3.25)$$

$$\text{Boost: } I_F = I_1 \cdot (1 - S), \quad [A ; A, -] \quad (3.26)$$

kde I_1 je vstupní proud měniče.

Ztráty na diodě způsobené vedením proudu je možné vypočítat podle vztahu

$$P_D = I_F \cdot U_F. \quad [W ; A, V] \quad (3.27)$$

Teplotu čipu lze stanovit následovně:

$$T_J = T_A + P_D \cdot R_{\theta JA}. \quad [^{\circ}C ; ^{\circ}C, W, ^{\circ}C/W] \quad (3.28)$$

kde T_A je teplota okolí a $R_{\theta JA}$ je tepelný odpor čip - okolí.

3.3.6 Tranzistor

Ve spínaných měničích slouží výkonový spínač k řízení toku energie ze vstupu na výstup. Jako výkonové spínací prvky se nejčastěji používají tranzistory řízené elektrickým polem MOSFET, jelikož pro spínané aplikace mají řadu výhod oproti bipolárním tranzistorům.

Výkonové tranzistory MOSFET musí být řízeny z tvrdého zdroje napětí, protože pro jejich sepnutí je třeba dodat do řídicí elektrody gate výkonový pulz. To souvisí s parazitními kapacitami MOSFETu, které je při sepnutí potřeba nabít a při vypnutí zase vybit. Obecně je výhodnější použití tranzistorů MOSFET pouze s kanálem typu N, neboť jsou snadněji říditelné a mají díky větší pohyblivosti elektronů než děr lepší vlastnosti.

Některé MOSFET tranzistory potřebují přivést na elektrodu gate napětí vyšší než 5 V, aby došlo k jejich sepnutí. Tyto tranzistory nejsou vhodné pro přímé řízení například z mikrokontroléru. Proto je třeba zvolit tzv. logic level MOSFET tranzistor, který je možno spínat přímo z řídicí TTL logiky.

Protože tranzistory pracují na vysoké frekvenci a spínají velké proudy, jsou na ně kladeny následující požadavky:

- malý odpor kanálu v sepnutém stavu $R_{DS(ON)}$
- krátká zapínací t_{ON} a vypínací doba t_{OFF}
- nízké parazitní mezielektrodové kapacity, zejména mezi elektrodou gate a source
- vhodně zvolené maximální napětí mezi elektrodou drain a source $U_{(BR)DSS}$
- vhodně zvolený maximální proud elektrodou drain $I_{D(MAX)}$
- pouzdro s malým tepelným odporem $R_{\theta JA}$

Napětové dimenzování tranzistoru je shodné s dimenzováním diody popsané v kapitole 3.3.5. V případě proudového dimenzování je nutné, aby maximální střední proud $I_{D(MAX)}$ vybraného tranzistoru byl alespoň dvakrát větší, než proud procházející tranzistorem I_D .

$$\text{Buck: } I_D = I_{2(MAX)} \cdot S, \quad [A ; A, -] \quad (3.29)$$

$$\text{Boost: } I_D = I_L \cdot S. \quad [A ; A, -] \quad (3.30)$$

Celkové výkonové ztráty vznikající na tranzistoru lze rozdělit na ztráty vedením proudu a spínací ztráty. V okamžiku, kdy je tranzistor sepnut, prochází kanálem proud. Jelikož kanál má v sepnutém stavu nenulový odpor, dojde na něm ke vzniku ztrát. Odpor kanálu $R_{DS(ON)}$ tedy musí být co nejnižší. Pro minimalizaci přepínacích ztrát je nutné vybrat tranzistor, který má malé parazitní kapacity a krátké přepínací doby. Tyto ztráty jsou rovněž silně závislé na přepínacím kmitočtu měniče. Je třeba jej volit s rozmyslem, neboť čím větší je spínací kmitočet, tím menší mohou být akumulární prvky, ale tím horší bude účinnost měniče.

Celkový ztrátový výkon lze vypočítat následovně:

Buck:

$$P_T = I_{2(MAX)}^2 \cdot R_{DS(ON)} \cdot \sqrt{S} + \frac{1}{2} \cdot U_1 \cdot I_{2(MAX)} \cdot (t_{ON} + t_{OFF}) \cdot f_s + \\ + Q_{GS} \cdot U_{GS} \cdot f_s \quad [W ; A, \Omega, -, V, A, s, s, Hz, C, V, Hz] \quad (3.31)$$

Boost:

$$P_T = \left(\frac{I_{2(MAX)}}{1-S} \right)^2 \cdot R_{DS(ON)} \cdot \sqrt{S} + \frac{1}{2} \cdot U_2 \cdot \frac{I_{2(MAX)}}{1-S} \cdot (t_{ON} + t_{OFF}) \cdot f_s + \\ + Q_{GS} \cdot U_{GS} \cdot f_s \quad [W ; A, -, \Omega, -, V, A, -, s, s, Hz, C, V, Hz] \quad (3.32)$$

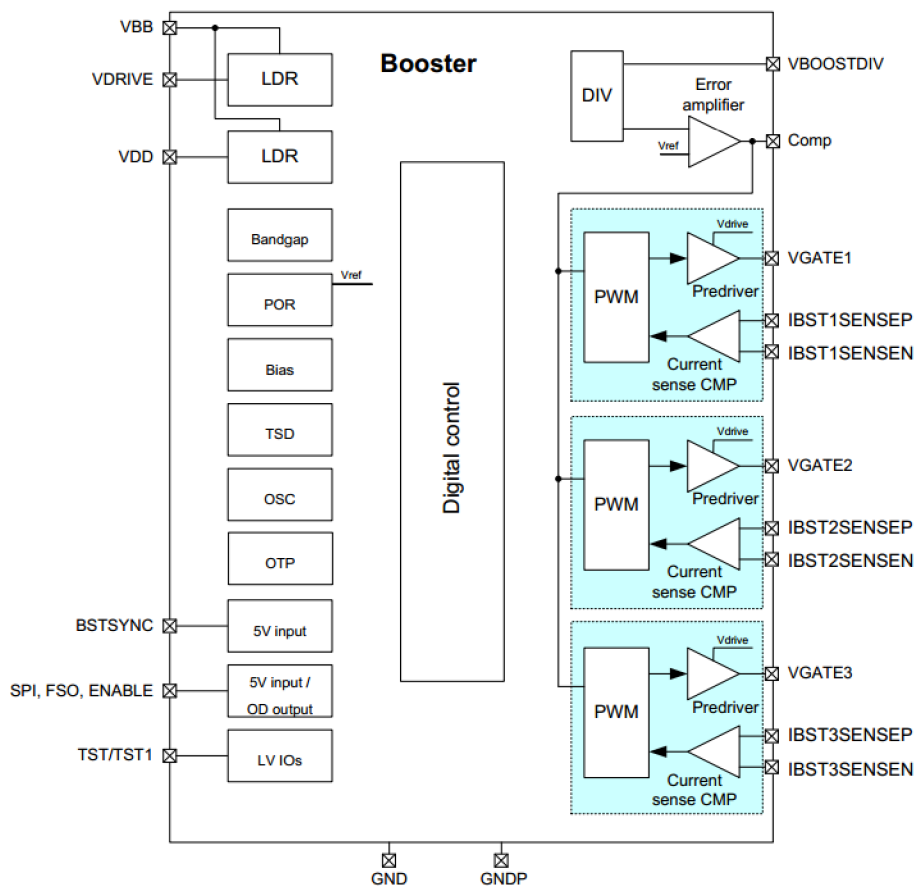
Odhad teploty čipu lze určit podle vztahu (3.28), kde místo P_D dosadíme P_T .

4 LED BUDIČE ON SEMICONDUCTOR

4.1 Boost měnič NCV78703

Jedná se o třífázový boost měnič určený pro automobilový průmysl k buzení LED světlometů. Tento kontrolér je zvláště navržen pro výkonové LED diody a spolu s měničem NCV78723 poskytuje kompletní řešení pro řízení řetězce LED diod s napětím až 60 V. Zvyšující měnič se také chová jako vstupní filtr potlačující zvlnění proudu odebíraného z autobaterie. Komunikace s řídicím mikrokontrolérem je zajištěna pomocí SPI rozhraní.

Na obr. 4.1 je zobrazeno blokové schéma NCV78703. Napájecí napětí pro čip je přivedeno na pin VBB. Elektrická energie je odebírána přímo z autobaterie 12 V. Toto napětí je přivedeno do dvou napájecích bloků VDRIVE a VDD obsahující LDO regulátory. Napětím $V_{DRIVE} = 10\text{ V}$ jsou napájeny řídicí obvody externího MOSFET tranzistoru. Ostatní analogové a digitální obvody na čipu jsou napájeny nízkým napětím $V_{DD} = 3,3\text{ V}$, které současně slouží pro napájení buck měniče NCV78723 (viz následující kapitola).



Obr. 4.1: Zjednodušené blokové schéma NCV78703 (převzato z [19]).

Po připojení napájení se může v napájecím napětí objevit šum a zvlnění. Proto je na čipu umístěn POR (Power-On Reset) obvod, který ponechává obvod vypnutý, dokud napětí nedosáhne stabilní úrovně. Rovněž generuje resetovací signál pro digitální obvody. Integrovaný obvod tak začíná pracovat ze známého stavu.

Jako zdroj referenčního napětí slouží přesná, teplotně nezávislá napěťová reference - bandgap. Jedná se o obvod poskytující fixní napětí odolné vůči změnám napájecího napětí, teploty a zátěže. Velikost napětí V_{BOOST} na výstupu měniče je dáno nastavením této interní napěťové reference registrem VBOOST_VSETPOINT [6:0]. To dovoluje dynamickou změnu napětí V_{BOOST} v rozsahu 15 V až 65 V. Při zapnutí obvodu je standardně nastavena minimální hodnota V_{BOOST} , kterou je možné následně přes SPI rozhraní změnit.

V některých případech je užitečné boost měnič vypnout, popřípadě některou ze tří fází. To je možné provést přes sběrnici SPI změnou hodnoty bitu BOOSTx_EN. Další možností je přivést nízkou úroveň na pin ENABLE, což způsobí deaktivaci všech fází i regulátorů VDD a VDRIVE. To znamená i vypnutí napájecího napětí V_{DD} pro buck kontrolér. Proudová spotřeba čipu z autobaterie je pak menší než 1 μA .

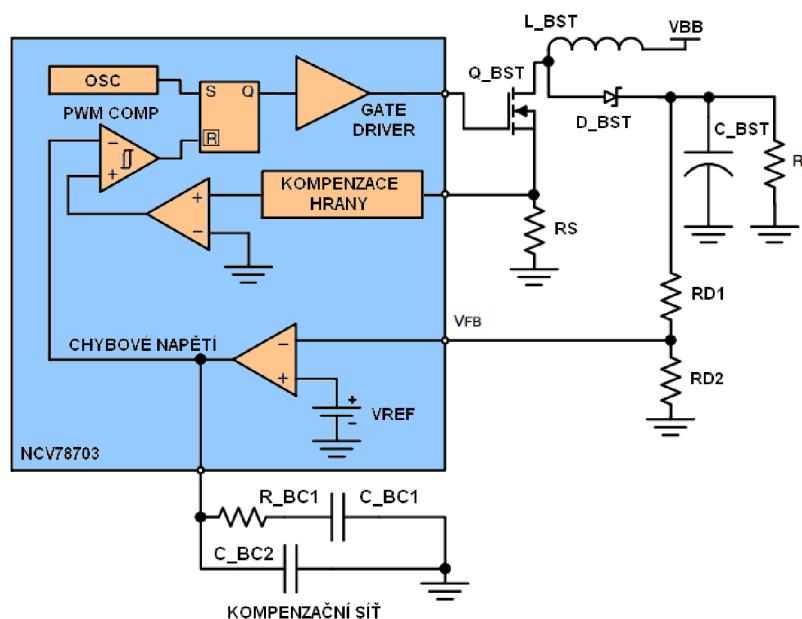
Aby externí komponenty boost měniče byly ochráněny před přepětím, je napětí V_{BOOST} neustále sledováno a komparátorem porovnáváno s referenčním napětím. K tomu slouží zpětná vazba, která je přivedena na pin VBOOSTDIV. Přes rozhraní SPI je možno nastavit, při jaké úrovni výstupního napětí dojde k vypnutí boost měniče (overvoltage shutdown level). Tato úroveň by měla být nastavena tak, aby nedošlo k překročení napětí, které jsou schopny vydržet externí komponenty i booster NCV78703. Aby se měnič vrátil zpět do funkčního režimu, musí napětí V_{BOOST} klesnout pod nastavitelnou úroveň (re-activation level). Obvod NCV78703 obsahuje i podpěťovou ochranu (undervoltage level). Pokud je napětí V_{BOOST} na výstupu měniče menší než tato úroveň, je měnič vypnut. Na čipu je integrována i ochrana zabraňující jeho přehřátí. Pokud jeho teplota dosáhne 160 °C, dojde k nastavení bitu TW (Thermal Warning) na logickou 1. Tímto je detekováno, že teplota čipu se blíží maximální dovolené hodnotě. Jakmile teplota čipu vzroste až na 170 °C, dojde k nastavení bitu TSD (Thermal ShutDown) na logickou 1. Boost měnič je okamžitě vypnut, aby se předešlo přehřátí a zničení čipu. Oba bity zůstávají na logické 1, dokud nejsou přečteny zařízením master (MCU).

Přímo na čipu se nachází OTP (One Time programmable) paměť, která obsahuje 50 uživatelsky programovatelných bitů. Programování probíhá přes rozhraní SPI a je již provedeno při výrobě. Paměť je integrována ze dvou důvodů:

- načtení defaultních hodnot z OTP do SPI registrů při zapnutí napájecího napětí. Tímto dojde k uvedení kontroléru do funkčního stavu ještě před zahájením komunikace s MCU. Následně může být obsah registrů změněn mikrokontrolérem přes SPI.

- zajištění funkčnosti kontroléru v případě nestandardních provozních podmínek, kdy funkčnost MCU není garantována.

NCV78703 obsahuje na čipu 10 MHz oscilátor, který poskytuje taktovací kmitočet pro digitální obvody a rozhraní SPI. Kmitočet pro boost PWM kontrolér řídící externí MOSFET je třeba přivést na pin BSTSYNC. Následuje dělička, která tento kmitočet dělí podle počtu využívaných fází měniče. Pokud je využita jedna fáze, popřípadě dvě fáze, vstupní kmitočet je podělen dvěma. V případě tří fází dojde k podělení třemi. PWM signály jsou vůči sobě fázově posunuté. V režimu FSO, je jako zdroj hodinového signálu použit interní oscilátor. Pomocí registru FSO_BST_FREQ [2:0] je pak možno volit taktovací kmitočet pro boost kontrolér v rozsahu 200 kHz až 1 MHz. Na obr. 4.2 se nachází zjednodušené blokové schéma boost kontroléru, který na základě informace ze zpětné vazby řídí spínání MOSFET tranzistoru. Výstupní napětí je přes napěťový dělič RD1 a RD2 přivedeno na invertující vstup chybového zesilovače (error amplifier). Zde je porovnáváno s přesným, teplotně nezávislým referenčním napětím (bandgap). Výstupní chybové napětí je přivedeno na vstup PWM komparátoru. Oscilátor generuje sled úzkých pulzů, jejichž perioda definuje základní spínací kmitočet měniče. Tyto pulzy nastavují klopný obvod typu RS, který aktivuje Gate driver a ten sepne externí tranzistor Q_BST. Zatímco je tranzistor sepnut, přes snímací rezistor prochází lineárně narůstající proud, který na něm vytvoří napěťový úbytek. Jakmile toto napětí dosáhne úrovně chybového napětí, PWM komparátor resetuje RS klopný obvod a tranzistor je vypnut. V tomto stavu zůstává do doby, než další pulz z oscilátoru započne novou periodu. Pokud je tranzistor sepnut, na snímacím rezistoru lineárně narůstá napětí. V případě, že tento nárůst je příliš pomalý (malá strmost hrany), může dojít ke vzniku sub-harmonické oscilace. Proto v bloku kompenzace hrany dochází k úpravě této strmosti za účelem zlepšení stability obvodu.



Obr. 4.2: Zjednodušené blokové schéma boost PWM kontroléru (převzato a upraveno z [20]).

Špičková hodnota zvlněného proudu je nastavena napětím na kompenzačním pinu COMP (výstup chybového zesilovače OTA). Toto napětí je přivedeno na komparátor, kde je porovnáno s napětím na externím snímacím rezistoru (piny IBSTSENSE+/-). Maximální proud procházející cívkou je omezen dalším komparátorem.

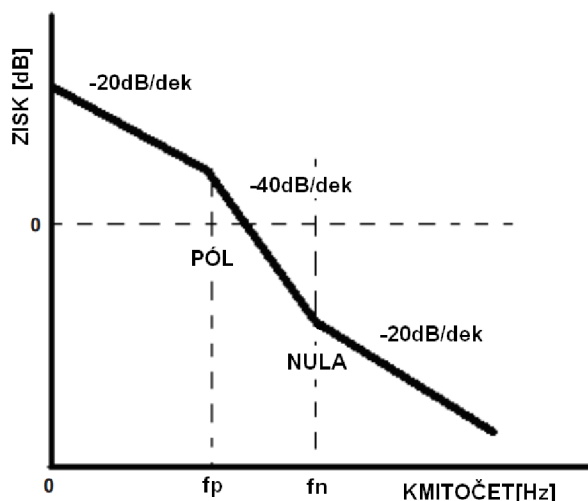
Na obr. 4.3 se nachází typická kmitočtová charakteristika otevřené smyčky zpětné vazby. Systém se vyznačuje dvěma póly a jednou nulou. Při uzavření smyčky by tento systém byl nestabilní a začal kmitat, jelikož kmitočtová charakteristika má sklon -40dB/dek v místě průchodu 0 dB. Proto je do smyčky zpětné vazby nutné zavést kompenzaci. Z tohoto důvodu je třeba na pin COMP připojit kompenzační síť, která zajistí stabilitu obvodu a zlepší odezvu chybového zesilovače. Mezi nejpoužívanější kompenzační sítě patří typ II a III. V tomto případě je využit typ II. Síť je tvořena sériovo-paralelní kombinací rezistoru a dvou kondenzátorů (obr. 4.2). Kmitočet nuly a obou pólů je dán vztahy

$$f_{n1} = \frac{1}{2\pi \cdot R_{BC1} \cdot C_{BC1}}, \quad [\text{Hz}; \Omega, \text{F}] \quad (4.1)$$

$$f_{p1} = \frac{1}{2\pi \cdot R_{OEA} \cdot C_{BC1}}, \quad [\text{Hz}; \Omega, \text{F}] \quad (4.2)$$

$$f_{p2} = \frac{1}{2\pi \cdot R_{BC1} \cdot C_{BC2}}, \quad [\text{Hz}; \Omega, \text{F}] \quad (4.3)$$

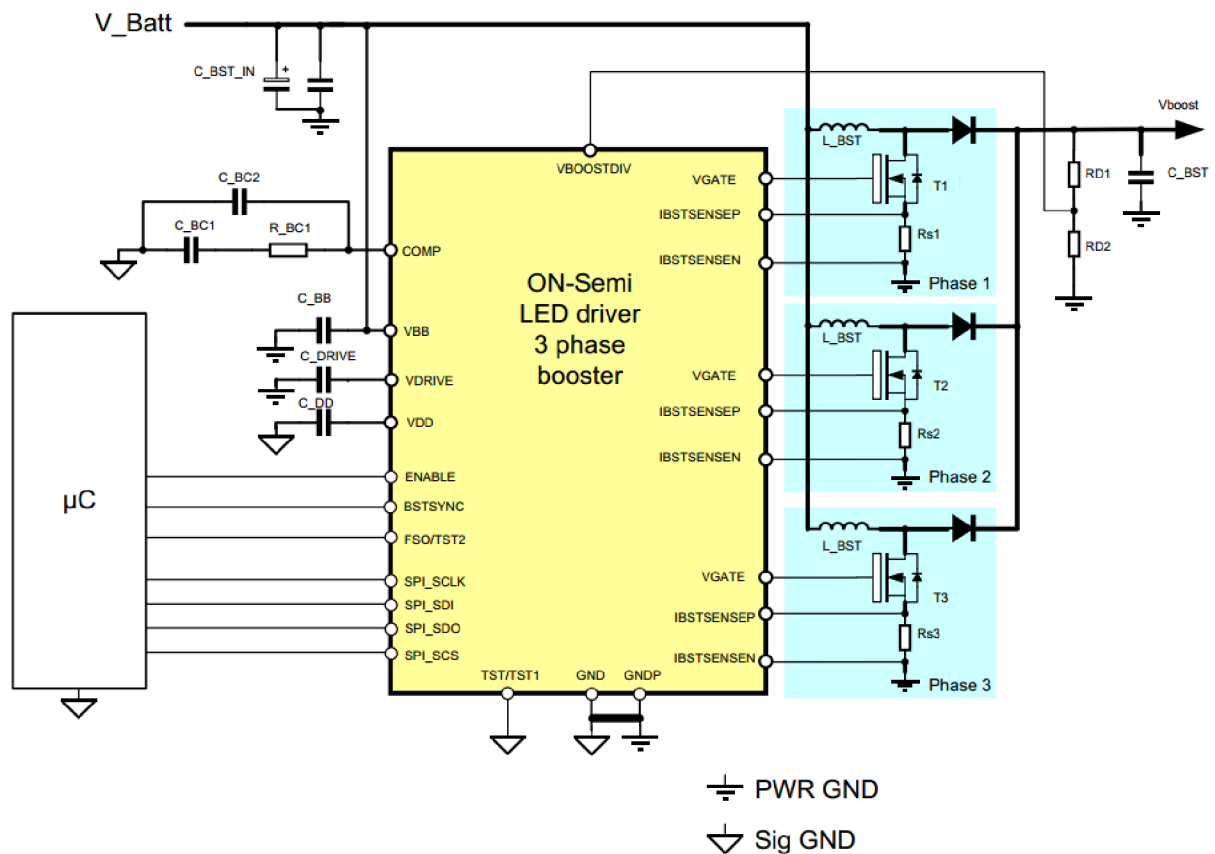
kde R_{OEA} je výstupní odpor chybového zesilovače.



Obr. 4.3: Příklad kmitočtové charakteristiky otevřené smyčky zpětné vazby (převzato z [27]).

Obvod NCV78703 je možno uvést do FSO (Fail Safe Operating) režimu, ve kterém je schopen fungovat zcela samostatně bez řízení MCU. Přepnutí do tohoto režimu lze provést sestupnou hranou na pinu FSO/TST2. Tím dojde k nastavení bitu FSO na logickou 1. Pomocí registru FSO_MD [2:0] lze zvolit, zda při vstupu do FSO jsou kontrolní SPI registry naplněny, buď bezpečnými hodnotami 0x00, nebo obsahem OTP paměti, která již obsahuje definované hodnoty registrů dle přání zákazníka. V tomto registru lze rovněž definovat, zda je během tohoto režimu povolena komunikace SPI mezi obvodem a MCU. Do normálního režimu je možné se vrátit, buď náběžnou hranou na pinu FSO/TST2, nebo zapsáním hodnoty 0x00 (popřípadě 0x01) do registru FSO_MD [2:0].

Na obr. 4.4 se nachází výrobcem doporučené obvodové zapojení třífázového boost měniče. Napájecí napětí je z baterie přivedeno na pin VBB, kde je blokováno kondenzátorem C_BB. Napěťové regulátory integrované na čipu vyžadují připojení externích blokovacích kondenzátorů C_DRIVE a C_DD. Na pin COMP je připojena kompenzační síť definující špičkový proud procházející měničem. Silová část měniče tvořená cívkou, MOSFET tranzistorem, diodou, vstupním a výstupním filtračním kondenzátorem odpovídá známému zapojení zvyšujícího měniče. Snímací rezistor připojený k elektrodě source MOSFETu slouží k detekci velikosti procházejícího proudu měničem. Informace o velikosti výstupního napětí měniče V_{BOOST} je přivedena zpětnou vazbou na pin VBOOSTDIV z napěťového děliče tvořeného rezistory RD1 a RD2. Pro komunikaci s mikrokontrolérem je použita sběrnice SPI.



Obr. 4.4: Obvodové zapojení boost měniče s obvodem NCV78703 (převzato z [19]).

4.2 Buck měnič NCV78723

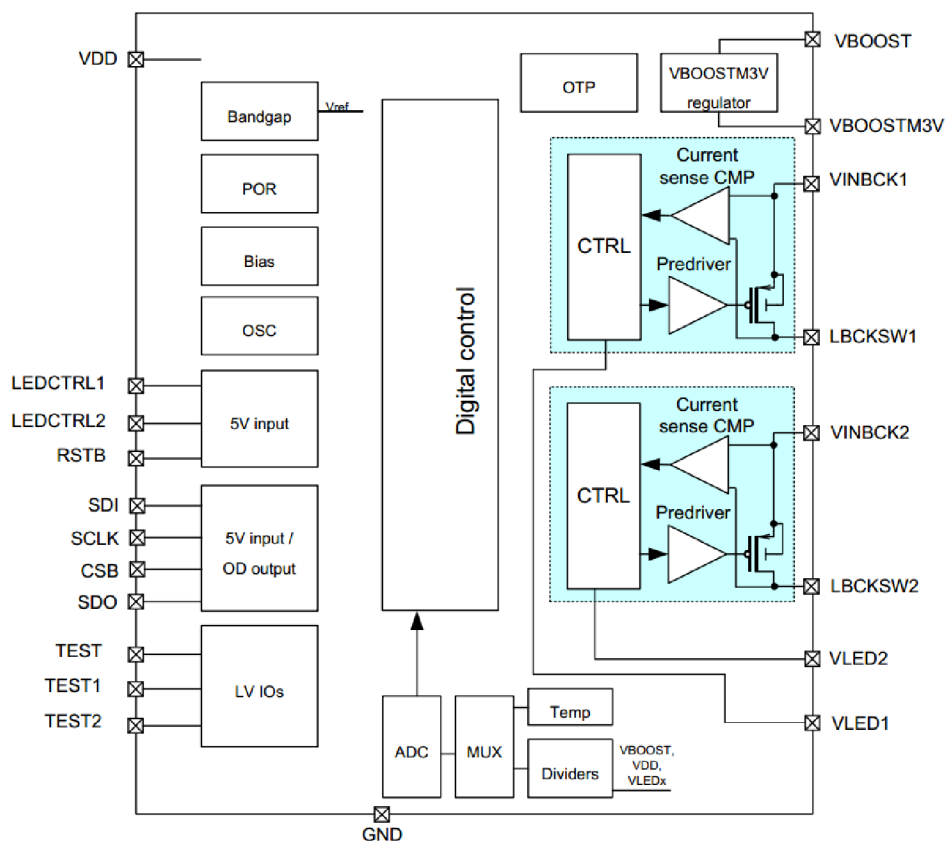
Jedná se o dvojitý snižující měnič navržený speciálně pro buzení LED světlometů v automobilovém průmyslu. Obsahuje dva nezávislé proudové regulátory umožňující buzení dvou LED řetězců, každý s napětím až 60 V. Na čipu jsou již integrovány přesné snímací rezistory a rovněž spínací tranzistory MOSFET. Obvod proto vyžaduje minimální počet externích součástek. Výstupní proud a napětí může být voleno individuálně pro každý výstup buck měniče. Pro dynamické řízení parametrů měniče je možno využít mikrokontroléru komunikující s obvodem přes rozhraní SPI.

Na obr. 4.5 se nachází zjednodušené blokové schéma buck měniče NCV78723. Obvod vyžaduje připojení dvou napájecích napětí. První z nich napětí V_{BOOST} je třeba připojit na pin VBOOST. Jedná se o poměrně vysoké napájecí napětí, které je využito pro generaci napětí V_{BOOSTM3V} sloužící pro napájení budících obvodů interního MOSFET tranzistoru. Napětí V_{BOOST} je vlastně výstupní napětí boost měniče. Pro jeho získání je předpokládáno použití některého boost měniče, například NCV78703 popsaného v předchozí kapitole. Druhé napájecí napětí je $V_{\text{DD}} = 3,3 \text{ V}$, kterým jsou napájeny nízkonapěťové analogové a digitální obvody. Toto napětí je třeba vytvořit externě pomocí vhodného regulátoru s potřebným výstupním napětím a proudem, popřípadě využít boost měnič NCV78703, který toto napětí poskytuje na pinu VDD. Na čipu je rovněž integrován POR obvod, který hlídá obě napájecí napětí.

Obvod NCV78723 obsahuje 8bitový analogově - digitální převodník s postupnou aproximací SAR, který na čipu měří:

- napětí na pinech VLEDx (1, 2) - když je MOSFET tranzistor zapnutý nebo vypnutý, je toto napětí změřeno a převedeno interním převodníkem. Převedené hodnoty jsou uloženy v odpovídajících registrech - VLEDxON [7:0] a VLEDxOFF [7:0]. Tímto je možné detekovat, zda nedošlo ke zkratu nebo rozpojení LED diod.
- teplotu čipu - registr VTEMP [7:0]
- napájecí napětí na pinu VDD - registr VDD [7:0]
- napětí na pinu VBOOST - registr VBOOST [7:0]

Před samotným převodníkem je umístěn multiplexer, díky kterému jsou jednotlivé analogové signály převáděny postupně. Převedené hodnoty jsou uloženy v příslušných registrech, které mohou být přečteny mikrokontrolérem přes SPI a posloužit tak k rozvětvení řídicího algoritmu.



Obr. 4.5: Zjednodušené blokové schéma obvodu NCV78723 (převzato z [21]).

Na čipu je integrována ochrana zabráňující jeho přehřátí. Teplota čipu je získána měřením a převedena pomocí A-D převodníku na číslo, které je uloženo v registru VTEMP [7:0]. Tato hodnota je neustále porovnávána s interně definovaným prahem (thermal shutdown threshold), který leží v rozsahu 163 °C až 175 °C. Jestliže je tento práh překročen, dojde k nastavení bitu TSD a k okamžitému vypnutí měniče. Dále je možné pomocí registru THERMAL_WARNING_THR [7:0] nastavit úroveň teploty, při jejímž překročení je nastaven bit TW. Tímto je detekováno, že teplota čipu se blíží maximální dovolené hodnotě. Oba bity zůstávají na logické 1, dokud nejsou přečteny zařízením master (MCU).

Integrovaná OTP (One Time programmable) paměť obsahuje 40 uživatelsky programovatelných bitů. Programování probíhá přes rozhraní SPI a je již provedeno při výrobě. Paměť je použita ze stejných důvodů, jako u boost měniče NCV78703.

Obvod NCV78723 je možno uvést do FSO (Fail Safe Operating) režimu, ve kterém je schopen fungovat zcela samostatně bez řízení MCU. Přepnutí do tohoto režimu lze provést sestupnou hranou na pinu RSTB. Tím dojde k nastavení bitu FSO na logickou 1. Pomocí registru FSO_MD [2:0] lze zvolit, zda při vstupu do FSO jsou kontrolní SPI registry naplněny, buď bezpečnými hodnotami 0x00, nebo obsahem OTP paměti, která

již obsahuje definované hodnoty registrů dle přání zákazníka. V tomto registru lze rovněž definovat, zda je během tohoto režimu povolena komunikace SPI mezi obvodem a MCU. Do normálního režimu je možné se vrátit, buď náběžnou hranou na pinu RSTB, nebo zapsání hodnoty 0x00 (popřípadě 0x01) do registru FSO_MD [2:0]. Funkce pinu RSTB je závislá na nastavení registru FSO_MD [2:0]. Pokud je jeho obsah v rozsahu 0b010 až 0b101, sestupná hrana umožní vstup do režimu FSO. Ostatní hodnoty v registru způsobí reset obvodu.

Oba buck měniče lze individuálně vypnout nebo zapnout pomocí SPI registru BUCKx_EN. Druhou možností je využít pin RSTB, který ovšem vypne oba najednou.

Zjednodušené blokové schéma buck regulátoru je zobrazeno na obr. 4.6. Jak již bylo napsáno, tento blok je napájen z regulátoru VBOOSTM3V. Přímou na čipu je integrován MOSFET tranzistor, jehož elektrody jsou vyvedeny na piny VINBCKx a LBCKSWx. Výstupní napětí buck měniče je pomocí zpětné vazby přivedeno na piny VLEDx přes RC filtr.

Buck regulátor pracuje jako proudový zdroj pro řetězec LED diod. Střední hodnota proudu protékající sérií LED diod určuje jejich jas. Tento proud musí tedy zůstat konstantní. Aby tomu tak bylo, je třeba zajistit, aby i zvlnění proudu bylo konstantní, neboť obvod NCV78723 pracuje jako špičkový regulátor. Zvlnění proudu je dáno vztahem

$$\Delta I_L = \frac{T_{OFF} \cdot (V_{LED} + U_F)}{L}, \quad [A; s, V, V, H] \quad (4.4)$$

kde T_{OFF} je doba vypnutí tranzistoru, V_{LED} je výstupní napětí buck měniče, U_F je napětí na diodě a L je indukčnost cívky.

Protože úbytek napětí na diodě je v propustném stavu malý, můžeme jej zanedbat

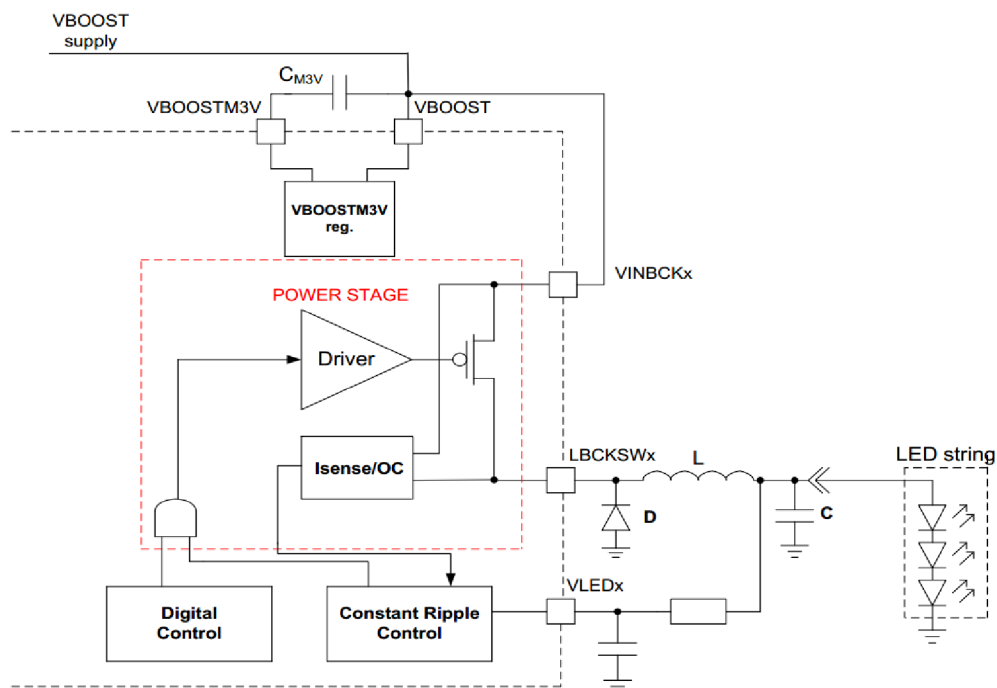
$$\Delta I_L = \frac{T_{OFF} \cdot V_{LED}}{L}.$$

Aby bylo zajištěno konstantní zvlnění proudu, regulátor udržuje hodnotu $T_{OFF} \cdot V_{LED}$ konstantní. Pokud se zvětší výstupní napětí buck měniče V_{LED} , dojde ke zkrácení doby T_{OFF} . Při zvětšení vstupního napětí měniče V_{BOOST} , je zkrácena doba zapnutí tranzistoru T_{ON} .

Uživatelé mohou být definovány následující parametry:

- špičkový proud indukčností - definováno volbou proudového rozsahu (registr BUCKx_ISENS_THR [1:0]) a špičkovou hodnotou proudu (registr BUCKx_VTHR [7:0]).

- zvlnění proudu indukčností - definováno indukčností cívky a dobou vypnutí tranzistoru (registr BUCKx_TOFF [4:0]).
- zvlnění proudu procházející LED diodami - definováno zvlněním proudu cívkou, výstupním kondenzátorem a impedancí řetězce LED diod.



Obr. 4.6: Zjednodušené blokové schéma buck regulátoru - jedna fáze (převzato z [21]).

Celková přesnost proudu (průměrná hodnota) procházející LED diodami je ovlivněna:

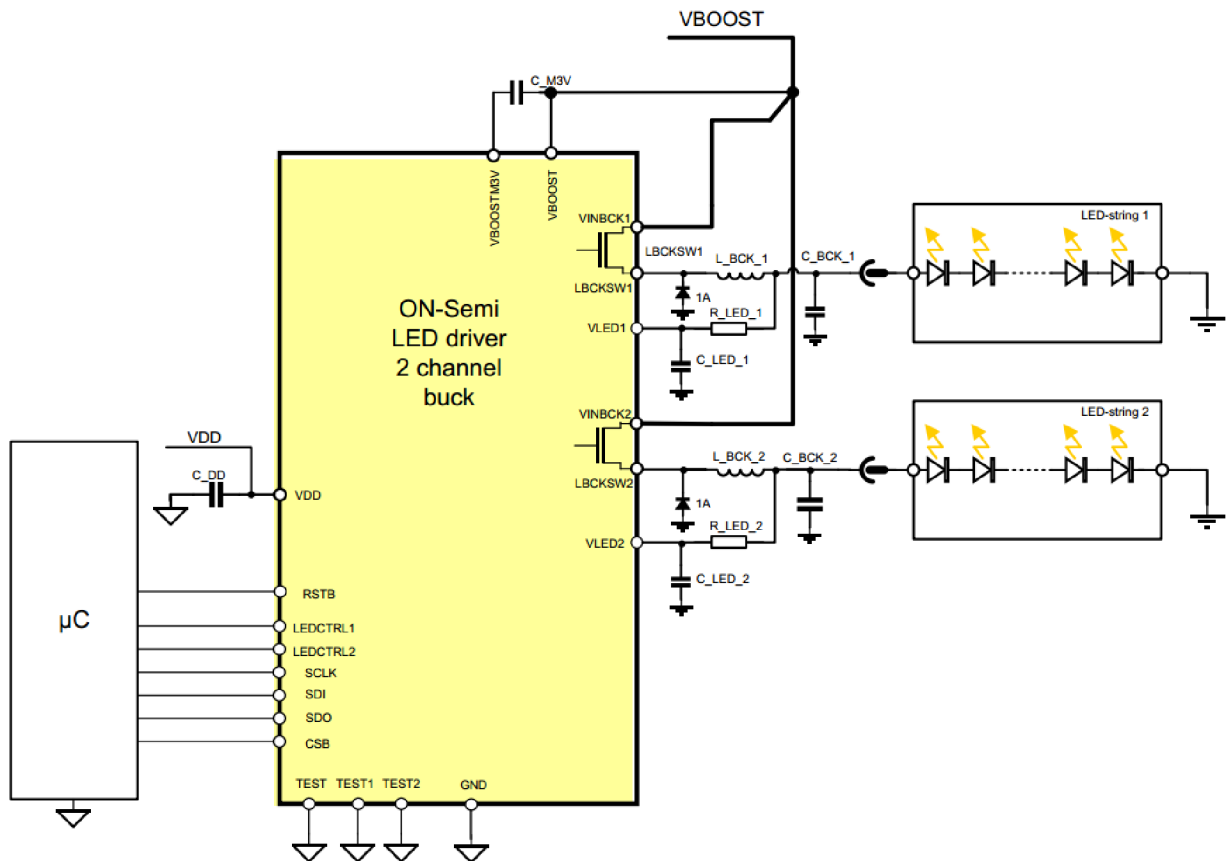
- přesností nastavené špičkové hodnoty proudu indukčností (current threshold level) - uvedeno v datasheetu
- přesností indukčnosti cívky
- přesností konstanty $T_{OFF} \cdot V_{LED}$ - uvedeno v datasheetu

Blok ISENSE/OC na obr. 4.6 neustále měří velikost procházejícího proudu mezi elektrodami source a drain MOSFET tranzistoru. Pokud tento proud překročí pevně daný práh (závisí na zvoleném proudovém rozsahu), dojde k nastavení bitu OCLEDx příslušné fáze a vypnutí tranzistoru.

Na čipu je umístěn 10 MHz oscilátor, který slouží pro taktování digitální obvodů a rovněž pro generaci PWM signálu určeného ke spínání interního MOSFET tranzistoru. Obvod NCV78723 umožňuje i řízení jasu LED diod (LED dimming) a to jak analogové, tak i digitální. Analogové řízení je založeno na plynulé změně proudu tekoucí přes LED diody. To je možno provést dvěma registry nastavující proudový rozsah a špičkovou

úroveň zvlněného proudu cívkou. Pro digitální dimming slouží vstupy LEDCTRLx, na které je třeba přivést PWM signál. Střídou tohoto signálu jsme schopni řídit jas LED diod. Kmitočet PWM signálu se obvykle pohybuje od stovek Hz po jednotky kHz.

Na obr. 4.7 se nachází doporučené obvodové zapojení buck měniče s obvodem NCV78723. Napájecí napětí V_{DD} je blokováno kondenzátorem C_{DD} . Napěťový regulátor VBOOSTM3V je na tomto pinu blokováno kondenzátorem C_{M3V} . Řízení obvodu probíhá pomocí vhodného mikrokontroléru přes SPI sběrnici a signálů LEDCTRLx a RSTB. Výstupní napětí buck měniče je přivedeno přes R_{LEDx} a C_{LEDx} na pin VLEDx zajišťující zpětnovazební regulaci. Rezistory jsou nutné pro zajištění správné velikosti proudu tekoucí pinem. Jejich doporučená velikost je $1\text{ k}\Omega$. Kondenzátory jsou volitelné a jejich velikost musí být zvolena tak, aby časová konstanta $R_{LEDx} \cdot C_{LEDx}$ byla podstatně menší, než je minimální perioda PWM signálu na pinech LEDCTRLx.

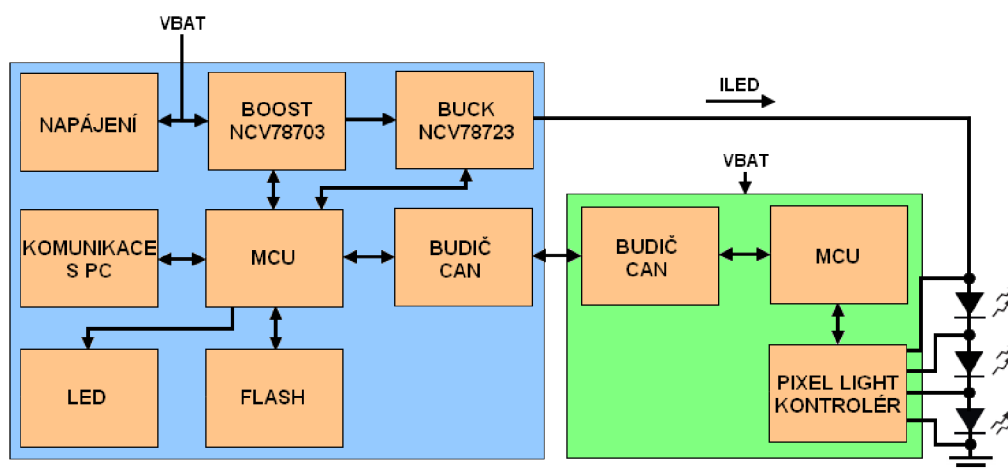


Obr. 4.7: Obvodové zapojení buck měniče s obvodem NCV78723 (převzato z [21]).

5 NÁVRH HARDWAROVÉ ČÁSTI

5.1 Blokové schéma budiče

Na obr. 5.1 se nachází blokové schéma budiče světlometů s LED diodami. Modře ohraničená část obsahuje boost a buck měnič, který slouží pro vytvoření napětí a proudu vhodné velikosti pro řetězec LED diod. Budič LED je napájen z autobaterie s napětím



Obr. 5.1: Blokové schéma budiče světlometů s LED diodami.

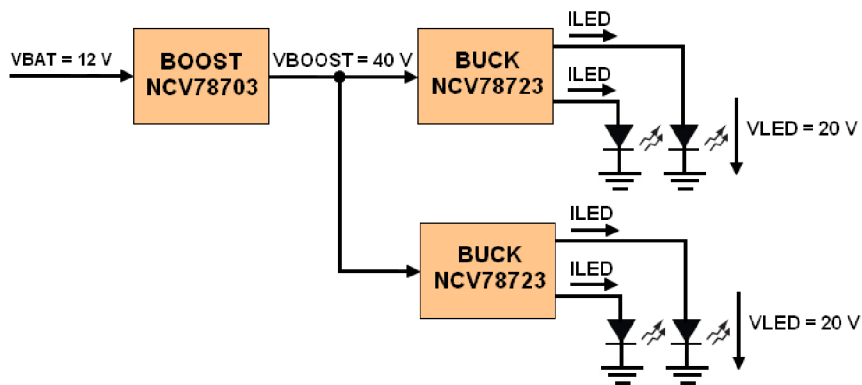
$V_{BAT} = 12 \text{ V}$. Toto napětí je pomocí boost měniče zvýšeno, neboť řetězec LED diod vyžaduje napětí několik desítek voltů. Zvýšené napětí V_{BOOST} napájí buck měnič, který pracuje jako zdroj proudu pro zvolené LED. Velikost proudu pro LED diody je dynamicky řízeno z MCU, který komunikuje s měniči přes rozhraní SPI.

Zeleně ohraničená část obsahuje pixel light kontrolér NCV78247, který umožňuje řídit jas (změnou střídy PWM) jednotlivých LED. Tento blok obsahuje rovněž vlastní MCU, který řídí pixel light kontrolér přes SPI. Oba hlavní bloky spolu komunikují pomocí sběrnice CAN.

Tato diplomová práce se zabývá pouze modře ohraničenou částí. Ústředním obvodem celého budiče je mikrokontrolér, který řídí veškerou jeho činnost. Zajišťuje jak zpracování příkazů z PC připojený přes sběrnici USB, tak řízení boost a buck měniče. Zapojení je doplněno o paměť FLASH zejména pro pozdější využití. K mikrokontroléru jsou dále připojeny signalizační LED diody pro obecné použití. Deska plošného spoje je rovněž připravena pro komunikaci s pixel light kontrolérem. Pro jeho připojení jsou využity dvě rozhraní. Na jeden konektor je vyvedena sběrnice CAN a na další konektor vodiče SPI sběrnice. V následujících kapitolách budou podrobně rozebrány jednotlivé bloky LED budiče. Kompletní obvodové zapojení lze nalézt v příloze A1 a A2.

5.2 DC-DC měnič

Návrh obvodového zapojení DC-DC měniče vychází z doporučených zapojení obvodů NCV78703 a NCV78723. Pro výpočet součástek budou využity teoretické vztahy uvedené v kapitole 3.3. Na obr. 5.2 je zobrazeno blokové zapojení DC-DC měniče, který je tvořen jedním boost měničem a dvěma obvody NCV78723 každý obsahující dva buck kontroléry. Tím dostáváme čtyři proudové výstupy. Návrh je proveden pro 20 V LED diody. Vstupní napětí buck měniče je vhodné zvolit jako dvounásobek výstupního napětí, neboť v takovém případě bude buck pracovat se střídou okolo 50 %. To vede k rovnoměrnému proudovému zatížení diody i tranzistoru. Proto je jako vstupní napětí buck měniče zvoleno 40 V, které je získáno z napětí baterie 12 V pomocí boost měniče.



Obr. 5.2: Blokové zapojení silové části LED budiče.

5.2.1 Buck

Je třeba navrhnout následující součástky:

- indukčnost L_{BCKx}
- diodu D_{BCKx}
- výstupní kondenzátor C_{BCKx}
- prvky zpětné vazby R_{LEDx} a C_{LEDx}

Spínací tranzistor MOSFET je již integrován na čipu obvodu NCV78723. Jako vstupní kondenzátor slouží výstupní kondenzátor boost měniče. Není proto třeba jej nyní počítat. Vstupní napětí buck měniče je rovno výstupnímu napětí boost měniče $V_{BOOST} = 40$ V. Toto napětí není konstantní, ale mírně zvlněné podle zvolených výstupních kondenzátorů C_{BSTx} boost měniče. Jako uspokojivé zvlnění bylo zvoleno 400 mV. Rozsah vstupního napětí buck měniče je potom $U_{1(MIN)} = 39,8$ V a $U_{1(MAX)} = 40,2$ V. Požadované výstupní napětí je $U_2 = V_{LED} = 20$ V. Maximální proud procházející obvodem NCV78723 činí dle datasheetu $I_{2LIM} = 1,9$ A. Měnič pracuje jako proudový zdroj pro LED diody. Maximální střední proud $I_{2(MAX)}$ potom závisí na zvoleném zvlnění proudu indukčností. Čím menší zvlnění ΔI_L , tím větší stejnosměrný proud je možno odebírat z výstupu měniče. Jako počáteční hodnotu zvolme $\Delta I_L = 0,2$ A.

Jak již bylo napsáno v kapitole 4.2, buck regulátor pracuje se špičkovou hodnotou zvlněného proudu indukčností, kterou lze nastavit přes SPI. Vůči této úrovni je pak definováno zvlnění, které je možno měnit pomocí SPI registru BUCKx_TOFF [4:0]. Změna doby T_{OFF} ovlivňuje dobu T_{ON} i spínací kmitočet měniče, neboť špičková hodnota proudu je stále stejná. Pro určité výstupní napětí V_{LED} lze registrem BUCKx_TOFF [4:0] nastavit konstantu $T_{OFF} \cdot V_{LED}$ v rozmezí $5 \mu\text{s}\cdot\text{V}$ až $50 \mu\text{s}\cdot\text{V}$. V našem případě je $V_{LED} = 20 \text{ V}$ a volba konstanty $20 \mu\text{s}\cdot\text{V}$ znamená dobu $T_{OFF} = 1 \mu\text{s}$. Pro stanovení spínacího kmitočtu měniče, je třeba nejprve vypočítat maximální střihu S pro minimální vstupní napětí $U_{1(MIN)}$ podle vztahu (3.7)

$$S = \frac{U_2 \cdot \eta}{U_{1(MIN)}} = \frac{20 \cdot 0,85}{39,8} = 0,427.$$

Za účinnost byla dosazena typická hodnota 85 %. Při znalosti střidy a doby vypnutí tranzistoru určíme dobu zapnutí

$$T_{ON} = \frac{S \cdot T_{OFF}}{1 - S} = \frac{0,427 \cdot 10^{-6}}{1 - 0,427} = 745,2 \text{ ns.} \quad (5.1)$$

Spínací kmitočet pak je

$$f_s = \frac{S}{T_{ON}} = \frac{0,427}{745,2 \cdot 10^{-9}} = 573 \text{ kHz.} \quad (5.2)$$

Nyní již můžeme vypočítat indukčnost cívky podle (3.13)

$$L_{BCKx} = \frac{U_2 \cdot (U_1 - U_2)}{\Delta I_L \cdot f_s \cdot U_1} = \frac{20 \cdot (40 - 20)}{0,2 \cdot 573 \cdot 10^3 \cdot 40} = 87,3 \mu\text{H.}$$

Vybrána byla cívka od výrobce WÜRTH ELEKTRONIK s následujícími parametry:

- indukčnost $100 \mu\text{H}$, tolerance $\pm 20 \%$
- maximální efektivní proud $2,5 \text{ A}$
- maximální saturační proud $3,1 \text{ A}$
- stejnosměrný odpor DCR $0,1 \Omega$
- rezonanční kmitočet 6 MHz
- SMD stíněné pouzdro
- určeno pro DC-DC měniče

Ztrátový výkon, který vzniká na cívce v důsledku průchodu proudu, je dán vztahem (3.17)

$$P_L = I_{2(MAX)}^2 \cdot \text{DCR} + P_{CORE}.$$

Jelikož výrobce neudává ztráty v jádře P_{CORE} , můžeme určit pouze stejnosměrné ztráty

$$P_L = I_{2(\text{MAX})}^2 \cdot \text{DCR} = 1,89^2 \cdot 0,1 = 357 \text{ mW.}$$

Protože již známe indukčnost, můžeme podle vztahu (3.9) stanovit zvlnění proudu

$$\Delta I_L = \frac{(U_{1(\text{MAX})} - U_2) \cdot S}{f_s \cdot L_{\text{BCKX}}} = \frac{(40,2 - 20) \cdot 0,427}{573 \cdot 10^3 \cdot 100 \cdot 10^{-6}} = 0,15 \text{ A.}$$

Zvlnění proudu protékající cívkou je 0,15 A. Špičková hodnota, která může procházet obvodem NCV78723 je 1,9 A. Maximální výstupní proud $I_{2(\text{MAX})}$ lze potom vypočítat pomocí nerovnice (3.11)

$$I_{2(\text{MAX})} < I_{2\text{LIM}} - \frac{\Delta I_L}{2},$$

$$I_{2(\text{MAX})} < 1,9 - \frac{0,15}{2},$$

$$I_{2(\text{MAX})} < 1,825 \text{ A.}$$

Maximální stejnosměrný proud, který lze z výstupu buck měniče odebrat se blíží hodnotě 1,825 A při zvlnění 0,15 A.

Proud procházející diodou je roven dle (3.25)

$$I_F = I_{2(\text{MAX})} \cdot (1 - S) = 1,825 \cdot (1 - 0,427) = 1,05 \text{ A.}$$

Vybraná dioda musí splňovat:

- střední proud minimálně 1,05 A
- špičkový opakovatelný proud minimálně 1,9 A
- závěrné napětí alespoň 80 V

Na základě těchto podmínek byla vybrána dioda MBRS2H100T3G od firmy ON Semiconductor[37]. Jedná se o Schottkyho diodu, která se vyznačuje krátkou zotavovací dobou a malým úbytkem napětí v propustném směru.

Základní parametry diody:

- úbytek napětí v propustném směru U_F : 0,65 V ($I_F = 2 \text{ A}$, $T_j = 125 \text{ °C}$)
- závěrné napětí U_R : 100 V
- maximální střední proud $I_{F(\text{AV})}$: 2 A
- maximální teplota čipu T_j : 175 °C
- tepelný odpor $R_{\theta JA}$: 71 °C/W
- pouzdro SMB

Ztráty na diodě způsobené vedením proudu je možné vypočítat podle vztahu (3.27)

$$P_D = I_F \cdot U_F = 1,05 \cdot 0,6 = 618 \text{ mW},$$

kde $U_F = 0,6 \text{ V}$ je úbytek napětí na diodě při průchodu proudu $1,05 \text{ A}$.

Ještě je třeba ověřit, zda nedojde k překročení povolené teploty čipu na základě vztahu (3.28)

$$T_J = T_A + P_D \cdot R_{\theta JA} = 40 + 0,618 \cdot 71 = 83,9 \text{ }^\circ\text{C}$$

Další součástku, kterou je potřeba vypočítat, je výstupní kondenzátor. Velikost kapacity není kritická, neboť indukčnost spolu se zatěžovacím odporem tvoří dolní propust 1. řádu. Přidáním kondenzátoru zvýšíme řád filtru a tím zlepšíme filtraci. Kapacitu je možné vypočítat podle vztahu (3.21) uvedeným v kap. 3.3.4. Ve vztahu figuruje zvlnění výstupního napětí ΔU_2 . Před výpočtem je třeba stanovit, jak velké zvlnění napětí na výstupu požadujeme. Buck ovšem pracuje jako proudový regulátor. Připojené LED diody jsou buzeny proudem a napětí na výstupu měniče je dáno V-A charakteristikou diod. V našem případě tedy není zvlnění výstupního napětí konstantní, ale je dáno zvlněním proudu tekoucí LED diodami a jejich V-A charakteristikou. Pro redukci zvlnění proudu do LED přibližně o 50 % je doporučený rozsah kapacity kondenzátoru v rozsahu 100 nF až 470 nF. Zvolen byl keramický kondenzátor o kapacitě 470 nF.

Ještě je třeba podle Thomsonova vztahu ověřit, zda rezonanční kmitočet LC filtru leží dostatečně hluboko pod pracovním kmitočtem měniče. Musí tedy platit

$$C_{\text{BCKx}} \gg \frac{1}{4 \cdot \pi^2 \cdot f_s^2 \cdot L_{\text{BCKx}}} \quad [\text{F}; \text{Hz}, \text{H}] \quad (5.3)$$

a po dosazení již vypočítaných hodnot dostaneme

$$C_{\text{BCKx}} \gg 771,5 \text{ pF}.$$

Zvolená kapacita 470 nF je tedy dostatečná.

Zpětná vazba vedoucí z výstupu buck měniče na pin VLEDx obsahuje RC článek. Rezistor R_{LEDx} je nutný pro zajištění správné velikosti proudu tekoucí pinem. Jeho doporučená velikost je 1 k Ω . Hodnotu kapacity kondenzátoru C_{LEDx} je třeba zvolit tak, aby časová konstanta $R_{\text{LEDx}} \cdot C_{\text{LEDx}}$ byla podstatně menší, než je minimální perioda PWM signálu na pinech LEDCTRLx. Perioda PWM signálu na pinech LEDCTRLx se může pohybovat v rozmezí jednotek ms až desítek μs . Časovou konstantu τ proto zvolme 1 μs . Hodnota kapacity kondenzátoru C_{LEDx} potom je

$$C_{\text{LEDx}} = \frac{\tau}{R_{\text{LEDx}}} = \frac{10^{-6}}{1000} = 1 \text{ nF.} \quad (5.4)$$

Integrovaný obvod NCV78723 vyžaduje připojení dvou blokovacích kondenzátorů na piny VDD a VBOOSTM3V. V případě napájecího napětí V_{DD} je doporučená hodnota kapacity v rozsahu 470 nF až 2,2 μF a v případě napětí V_{BOOSTM3V} v rozsahu 300 nF až 2,2 μF . V obou případech byl vybrán shodný kondenzátor o kapacitě 1 μF a malém ESR.

5.2.2 Boost

Boost měnič je 3fázový. Použití vícefázového DC-DC měniče přináší podstatné zlepšení vstupních i výstupních charakteristik. MOSFET tranzistor v každé fázi je spínán na kmitočtu f_s . Ovšem kmitočet zvlnění napětí na vstupu a výstupu měniče má kmitočet $3 \cdot f_s$. To má za následek podstatné zmenšení požadavků na filtrační kondenzátory. Vícefázová konfigurace rovněž dovoluje použít jeden vstupní a výstupní kondenzátor společný pro všechny fáze. Dále dochází ke zlepšení průběhu vstupního proudu měniče, který má třikrát menší zvlnění, než proud indukčnosti v každé fázi. Třífázový boost měnič se tak chová jako aktivní vstupní filtr.

Je třeba navrhnut tyto součástky:

- indukčnost L_{BSTx}
- vstupní kondenzátor $C_{\text{BST_IN}}$
- výstupní kondenzátor C_{BST}
- diodu D_{BSTx}
- MOSFET tranzistor Q_{BSTx}
- snímací rezistor R_{Sx}
- napěťový dělič $RD1$ a $RD2$

Vstupní napětí boost měniče je rovno napájecímu napětí autobaterie 12 V. Toto napětí může krátkodobě klesnout až o několik voltů. Jako minimální vstupní napětí byla zvolena hodnota $U_{1(\text{MIN})} = 5,5 \text{ V}$. Požadované výstupní napětí U_2 je 40 V s maximálním zvlněním $\Delta U_2 = 400 \text{ mV}$. Spínací kmitočet 1 MHz je přiveden na pin BSTSYNC obvodu NCV78703. Protože budou využity všechny tři fáze, tranzistor v každé fázi bude spínán na třetinové frekvenci 333 kHz. Střední hodnota výstupního proudu $I_{2(\text{MAX})}$ je dána zatížením buck měniče. Protože obvodové součástky je třeba dimenzovat na maximální zátěž, uvažujme, že z jednoho buck měniče je odebírán maximální proud 1,9 A. Vstupní proud buck měniče (proud tranzistorem) pak je

$$I_1 = I_{2(\text{MAX})} \cdot S = 1,9 \cdot 0,427 = 0,81 \text{ A.} \quad (5.5)$$

Protože máme čtyři buck měniče, celkový vstupní proud je roven čtyřnásobku, tedy $I_1 = 3,24$ A. Pro boost měnič proto platí $I_{2(\text{MAX})} = 3,24$ A.

Nejprve vypočítáme maximální střihu S pro minimální vstupní napětí $U_{1(\text{MIN})}$ podle vztahu (3.8):

$$S = 1 - \frac{U_{1(\text{MIN})} \cdot \eta}{U_2} = 1 - \frac{5,5 \cdot 0,85}{40} = 0,883$$

Za účinnost byla dosazena typická hodnota 85 %.

Před výpočtem indukčnosti je potřeba stanovit zvlnění proudu cívku. Využijeme odhadu podle (3.16). Zvlnění zvolíme jako 20 % z maximálního výstupního proudu

$$\Delta I_L = 0,2 \cdot I_{2(\text{MAX})} \cdot \frac{U_2}{U_1} = 0,2 \cdot 1,08 \cdot \frac{40}{12} = 720 \text{ mA.}$$

Celkový výstupní proud třífázového měniče je 3,24 A. Protože potřebujeme stanovit zvlnění v jedné fázi, je třeba tento proud podělit třemi. Odtud dosazená hodnota 1,08 A.

Nyní již můžeme vypočítat indukčnost cívky podle (3.14)

$$L_{\text{BSTx}} = \frac{U_1 \cdot (U_2 - U_1)}{\Delta I_L \cdot f_s \cdot U_2} = \frac{12 \cdot (40 - 12)}{0,720 \cdot 333 \cdot 10^3 \cdot 40} = 35,04 \text{ } \mu\text{H.}$$

Abychom mohli vybrat vhodnou cívku, je třeba ještě vypočítat proud, který bude touto cívku procházet. Velikost stejnosměrného proudu stanovíme následovně

$$I_L = \frac{I_{2(\text{MAX})}}{1 - S} = \frac{1,08}{1 - 0,883} = 9,23 \text{ A.} \quad (5.6)$$

Podle vypočítaných hodnot je třeba zvolit cívku s indukčností okolo 35 μH a saturačním proudem alespoň 10 A. V nabídce sériově vyráběných cívek není mnoho součástek, které splňují tyto parametry. Problémem je poměrně velká hodnota saturačního proudu při dané indukčnosti. Proto je lepší zvolit cívku s menší indukčností za cenu zvětšení zvlnění proudu. Tím získáme podstatně více možností při výběru součástky z nabídky výrobců. Zvolíme indukčnost 22 μH a ověříme jak velké je zvlnění proudu podle (3.10)

$$\Delta I_L = \frac{U_{1(\text{MIN})} \cdot S}{f_s \cdot L_{\text{BSTx}}} = \frac{5,5 \cdot 0,883}{333 \cdot 10^3 \cdot 22 \cdot 10^{-6}} = 663 \text{ mA.}$$

Zvlnění činí 663 mA, což je méně, než původně odhadnutá hodnota 720 mA. Vybrána byla cívka od výrobce VISHAY s následujícími parametry:

- indukčnost 22 μH , tolerance ± 20 %
- maximální efektivní proud 11 A
- maximální saturační proud 23 A

- stejnosměrný odpor DCR 26,5 mΩ
- rezonanční kmitočet 2 MHz
- SMD stíněné pouzdro
- určeno pro DC-DC měniče

Stejnosemné ztráty vznikající v cívce určíme podle (3.18)

$$P_L = \left(\frac{I_{2(\text{MAX})}}{1-S} \right)^2 \cdot \text{DCR} = \left(\frac{1,08}{1-0,883} \right)^2 \cdot 0,0265 = 2,26 \text{ W.}$$

Hodnota vstupního kondenzátoru C_BST_IN boost měniče je obecně volena pro zmenšení zvlnění vstupního napětí U_1 . Proud, který teče přes tento kondenzátor, je určen velikostí zvlnění ΔI_1 vstupního proudu měniče. Čím větší je toto zvlnění, tím větší kapacitu je třeba zvolit pro splnění předem daného ΔU_1 . Pro výpočet kapacity využijeme vztahu (3.20)

$$C_{\text{BST_IN}} = \frac{\Delta I_1}{8 \cdot f_s \cdot \Delta U_1} = \frac{0,221}{8 \cdot 10^6 \cdot 0,055} = 502,3 \text{ nF.}$$

Požadované zvlnění ΔU_1 bylo zvoleno jako 1 % z minimálního vstupního napětí $U_{1(\text{MIN})} = 5,5 \text{ V}$. Zvlnění napětí pak činí 55 mV. Zvlnění vstupního proudu třífázového měniče je třikrát menší než zvlnění proudu v jedné fázi. Za ΔI_1 byla proto dosazena hodnota 221 mA. Kmitočet zvlnění je naopak třikrát větší, než spínací kmitočet MOSFET tranzistoru. Proto dosazená hodnota 1 MHz. Co se týče výběru vhodné součástky, je možné zvolit kondenzátor o kapacitě například 470 nF a malém ESR. Ovšem lepší volbou je o něco větší kapacita, například 1 μF. Tato hodnota je rozdělena mezi tři keramické kondenzátory s materiálem dielektrika X7R a kapacitě 330 nF zapojené paralelně pro zmenšení ESR.

Pro výpočet minimální kapacity výstupního kondenzátoru platí vztah (3.22)

$$C_{\text{BST}} = \frac{I_{2(\text{MAX})} \cdot S}{f_s \cdot \Delta U_2} = \frac{3,24 \cdot 0,883}{10^6 \cdot 0,4} = 7,15 \text{ μF.}$$

Zvolená kapacita činí 10 μF. Tato hodnota je nahrazena pěticí paralelně zapojených kondenzátorů každý o kapacitě 2,2 μF pro dosažení co nejmenšího ESR.

Střední hodnota proudu procházející diodou v každé fázi je rovna přímo výstupnímu proudu měniče podělený třemi, tedy platí

$$I_F = \frac{I_{2(\text{MAX})}}{3} = \frac{3,24}{3} = 1,08 \text{ A.}$$

Vybraná dioda musí splňovat:

- střední proud minimálně 1,08 A

- špičkový opakovatelný proud minimálně 9,56 A
- závěrné napětí alespoň 80 V

Střední proud protékající diodou je poměrně malý. Velké hodnoty ovšem nabývá špičkový opakovatelný proud, který je dán zejména velkým středním proudem cívku. K tomuto proudu je třeba ještě přičíst polovinu zvlnění ΔL . Špičkový proud je tedy 9,56 A. Diod vhodných parametrů je na trhu celá řada. Je možné zvolit například poměrně malé pouzdro (SMB, SMC, aj.) nebo některé z větších pouzder (DPAK, TO-220, aj.). Z důvodu lepšího chlazení bylo zvoleno pouzdro DPAK. Byla vybrána dioda MBRD5H100T4G od firmy ON Semiconductor. Jedná se o Schottkyho diodu, která se vyznačuje krátkou zotavovací dobou a malým úbytkem napětí v propustném směru.

Základní parametry diody:

- úbytek napětí v propustném směru U_F : 0,45 V ($I_F = 1$ A, $T_j = 125$ °C)
- závěrné napětí U_R : 100 V
- maximální střední proud $I_{F(AV)}$: 5 A
- špičkový opakovatelný proud I_{FRM} : 10 A
- maximální teplota čipu T_j : 175 °C
- tepelný odpor $R_{\theta JA}$: 95,8 °C/W
- pouzdro DPAK

Ztráty na diodě způsobené vedením proudu je možné vypočítat podle vztahu (3.27)

$$P_D = I_F \cdot U_F = 1,08 \cdot 0,45 = 486 \text{ mW},$$

kde $U_F = 0,45$ V je úbytek napětí na diodě při průchodu proudu 1 A. Ještě je třeba ověřit, zda nedojde k překročení povolené teploty čipu na základě vztahu (3.28)

$$T_j = T_A + P_D \cdot R_{\theta JA} = 30 + 0,486 \cdot 95,8 = 76,6 \text{ °C}.$$

Před výběrem MOSFET tranzistoru je třeba nejprve vypočítat střední hodnotu proudu podle vztahu (3.30)

$$I_D = I_L \cdot S = 9,23 \cdot 0,883 = 8,15 \text{ A}.$$

Špičkový proud procházející tranzistorem je 9,56 A. Špičková opakovatelná hodnota proudu vybraného tranzistoru musí být rovna minimálně této hodnotě. Tranzistor je v zavřeném stavu namáhán výstupním napětím 40 V. Maximální povolené napětí mezi elektrodou source a drain musí být minimálně dvakrát větší. Protože je předpokládáno, že na tranzistoru bude vznikat největší ztrátový výkon, bylo zvoleno robustní pouzdro DPAK s malým $R_{\theta JC}$. Ztráty způsobené vedením proudu jsou dány odporem kanálu $R_{DS(ON)}$. Ten musí být co nejmenší. Proto je vhodné zvolit výkonnější tranzistor s větším maximálním proudem. Je třeba si ale uvědomit, že robustnější tranzistor je zároveň pomalejší. To způsobuje zvětšení přepínacích ztrát. Je proto třeba najít kompromis mezi

velikostí $R_{DS(ON)}$ a rychlostí tranzistoru. Zvolen byl MOSFET tranzistor NTD6416ANL s kanálem typu N od ON Semiconductor, který je určen přímo pro spínané aplikace.

Parametry jsou následující:

- maximální napětí mezi elektrodou drain a source $U_{(BR)DSS}$: 100 V
- maximální proud elektrodou drain $I_{D(MAX)}$: 13 A ($T_C = 100\text{ °C}$)
- špičkový opakovatelný proud I_{DM} : 70 A
- odpor kanálu $R_{DS(ON)}$: 70 m Ω ($U_{GS} = 4,5\text{ V}$, $I_D = 10\text{ A}$)
- doba T_{ON} : 23 ns
- doba T_{OFF} : 75 ns
- kapacita mezi gate a source Q_{GS} : 2,4 nC
- tepelný odpor čip-pouzdro $R_{\theta JC}$: 2,1 °C/W
- tepelný odpor čip-okolí $R_{\theta JA}$: 47 °C/W
- maximální teplota čipu T_J : 175 °C

Celkový ztrátový výkon lze vypočítat podle (3.32)

$$P_T = \left(\frac{I_{2(MAX)}}{1-S}\right)^2 \cdot R_{DS(ON)} \cdot \sqrt{S} + \frac{1}{2} \cdot U_2 \cdot \left(\frac{I_{2(MAX)}}{1-S}\right) \cdot (t_{ON} + t_{OFF}) \cdot f_s + Q_{GS} \cdot U_{GS} \cdot f_s =$$

$$\left(\frac{1,08}{1-0,883}\right)^2 \cdot 0,07 \cdot \sqrt{0,883} + \frac{1}{2} \cdot 40 \cdot \left(\frac{1,08}{1-0,883}\right) \cdot (23 \cdot 10^{-9} + 75 \cdot 10^{-9}) \cdot 333 \cdot 10^3 + 2,3 \cdot 10^{-9} \cdot 5 \cdot 333 \cdot 10^3 = 5,6 + 6,02 + 0,004 = 11,624\text{ W.}$$

Nyní je třeba ověřit, zda nedojde k překročení teploty čipu podle (3.28)

$$T_J = T_A + P_T \cdot R_{\theta JA} = 40 + 11,624 \cdot 47 = 586,3\text{ °C.}$$

Teplota čipu dosahuje vysoké hodnoty 586,3 °C. Bude proto nutné použít chladič. Požadovaný tepelný odpor $R_{\theta JA}$ je

$$R_{\theta JA} = \frac{\Delta T}{P_T} = \frac{T_J - T_A}{P_T} = \frac{175 - 40}{11,624} = 11,61\text{ °C/W.}$$

Tepelný odpor chladiče pak musí být maximálně

$$R_{\theta H} = R_{\theta JA} - R_{\theta JC} - R_{\theta CH} = 11,61 - 2,1 - 0 = 9,51\text{ °C/W,}$$

kde $R_{\theta CH}$ je tepelný odpor pouzdro - chladič.

Protože tranzistor se nachází v SMD pouzdru DPAK, je zvolen chladič určený pro tento typ pouzdra, který se zapájí na DPS. Termální odpor $R_{\theta CH}$ můžeme považovat za nulový, neboť tranzistor je připájen termální ploškou přímo na DPS a s chladičem tak má dobrý kontakt. Chladiče určené pro pouzdra DPAK nevynikají zrovna malými odpory $R_{\theta H}$. Vybrán byl chladič s odporem 15 °C/W. To je sice více než vypočítaná hodnota 9,51 °C/W, ale část tepla je z tranzistoru odvedeno do okolí i přes desku plošného spoje, která rovněž má funkci chladiče.

Na tomto místě je třeba zdůraznit, že obvodové součástky byly navrženy pro nejhorší případ. Ten je dán maximálním zatížením buck měniče, což při dané střídě vede i k maximálnímu odběru z výstupu boost měniče. Dále střída S v úvodu této kapitoly byla počítána pro minimální vstupní napětí 5,5 V, místo nominálního napětí 12 V. Minimální vstupní napětí totiž způsobuje maximální spínaný proud měničem. Součástky proto byly dimenzovány tak, aby i tyto nároky byly schopny vydržet. Po drtivou většinu času měnič bude pracovat se vstupním napětím 12 V, což způsobuje menší střídu S (0,745) a menší proudy tekoucí indukčností a MOSFET tranzistorem. Například proud cívku I_L při střídě 0,745 nabývá hodnoty 4,24 A namísto hodnoty 9,23 A pro $S = 0,883$. Ztrátové výkony na cívce a tranzistoru jsou rovněž podstatně menší. Na tranzistoru je to pouze 3,84 W namísto 11,624 W, což zvolený chladič stačí uchladit.

Informace o velikosti výstupního napětí měniče V_{BOOST} je přivedena zpětnou vazbou na pin VBOOSTDIV z napětového děliče tvořeného rezistory RD1 a RD2. Výrobce obvodu NCV78703 přímo v datasheetu nabízí doporučené hodnoty rezistorů. Hodnota rezistoru RD1 je 107 k Ω a RD2 3,24 k Ω . Je vhodné zvolit rezistory s tolerancí 1 %, aby dělicí poměr měl potřebnou přesnost.

Snímací rezistor RSx má dvě funkce:

- nadproudová ochrana - rezistor slouží pro omezení proudu protékající tranzistorem a indukčností
- zpětná vazba - měření proudu protékající tranzistorem

Hodnotu rezistoru můžeme vypočítat podle vztahu

$$R_{Sx} = \frac{U_{LIMIT}}{I_{LIMIT}} \quad [\Omega; V, A] \quad (5.7)$$

Průchodem proudu vzniká na tomto rezistoru napětový úbytek. Velikost napětí, kdy dojde k vypnutí měniče je dáno hodnotou U_{LIMIT} definovanou v datasheetu. Tuto mez lze nastavit od 50 mV do 100 mV registrem BOOST_VLIMITH[1:0]. Limitní velikost proudu I_{LIMIT} by měla být zvolena v souladu se špičkovou hodnotou proudu vyskytující se v obvodu měniče. Hodnota I_{LIMIT} by měla být vyšší než je špičkový proud indukčností, ale menší než je maximální povolený proud tranzistorem a indukčností. Byla zvolena hodnota 10 A. Za U_{LIMIT} dosadíme 100 mV. Odpor snímacího rezistoru pak je

$$R_{Sx} = \frac{U_{LIMIT}}{I_{LIMIT}} = \frac{0,1}{10} = 10 \text{ m}\Omega.$$

Protože na rezistoru může vzniknout ztrátový výkon až 1 W, je nutné zvolit odpovídající pouzdro.

5.3 Mikrokontrolér

Při volbě mikrokontroléru je třeba přihlídnout nejen k jeho výkonu, ale také na hardwarové vybavení, počet pinů, vhodné pouzdro, atd. Vybraný mikrokontrolér musí obsahovat následující periferie:

- 2x SPI
- 1x CAN
- 1x UART
- 7x PWM kanálů

V této aplikaci budou využity takové periferie, které jednoduché mikrokontroléry nenabízejí. Pro řízení náročnějších aplikací je dnes jednoznačnou volbou velmi oblíbená architektura ARM (Advanced RISC Machine), která poskytuje dostatek hardwarového vybavení i výkonu.

Architektura ARM je vyvíjena ve Velké Británii firmou ARM Limited od roku 1980. Ta časem ustoupila od výroby procesorů a místo toho se soustředí pouze na jejich vývoj. Architektura procesorů ARM je intelektuálním vlastnictvím firmy, která od výrobců hardware vybírá licence za jeho použití [22].

Jedná se o 32bitovou architekturu s redukovanou instrukční sadou RISC (Reduced Instruction Set Computer). Procesory RISC nabízejí sice menší počet instrukcí než procesory CISC (Complex Instruction Set Computer), nicméně tyto instrukce pokrývají všechny běžné potřeby. Například instrukce násobení není u těchto procesorů obsažena, ale je realizována posloupností jednoduchých instrukcí sčítání a bitových posuvů. Instrukce mají stejnou délku, proto jejich vykonávání je rychlejší a trvá stejnou dobu. Výhodou RISC procesorů je jejich jednodušší návrh a snadnější řetězení instrukcí (pipelining), kdy dojde k rozdělení zpracování jedné instrukce mezi různé části procesoru a tím i dosažení možnosti zpracovávat více instrukcí najednou [22].

Procesory ARM je možné v dnešní době najít téměř ve všech oblastech spotřební elektroniky od mobilních telefonů, herních konzolí, multimediálních přehrávačů, síťových prvků až po bílou elektroniku. Velká většina výrobců elektronických součástek má v nabídce širokou škálu procesorů s touto architekturou. ARM procesory se dnes nejvýrazněji uplatňují v embedded systémech, neboť jejich velkou výhodou je nízká spotřeba elektrické energie a cena při současně vysokém výkonu bez nutnosti chlazení [22].

Na základě požadavků byl pro řízení budiče vybrán mikrokontrolér LPC4074 od NXP. Jedná se o ARM procesor založený na jádru Cortex-M4, který výrobce řadí do rodiny LPC ConnectPlus [25]. Procesory připadající do této rodiny se vyznačují velkým množstvím komunikačních rozhraní. Základní parametry mikrokontroléru LPC4074 lze nalézt v tab. 5.1.

Tab. 5.1: Parametry mikrokontroléru LPC4074 (převzato z [23]).

| | |
|-------------------|--------------|
| Jádro | Cortex-M4 |
| Takt. kmitočet | max. 120 MHz |
| FLASH | 128 kB |
| SRAM | 40 kB |
| EEPROM | 2048 B |
| USB | 1 |
| CAN | 2 |
| UART | 4 |
| I2C | 3 |
| SPI | 3 |
| ADC kanálů | 8 |
| Počet č/č | 4 |
| PWM kanálů | 6 |
| Motor control PWM | 1 |
| SPIFI | 1 |
| Pouzdro | LQFP80 |

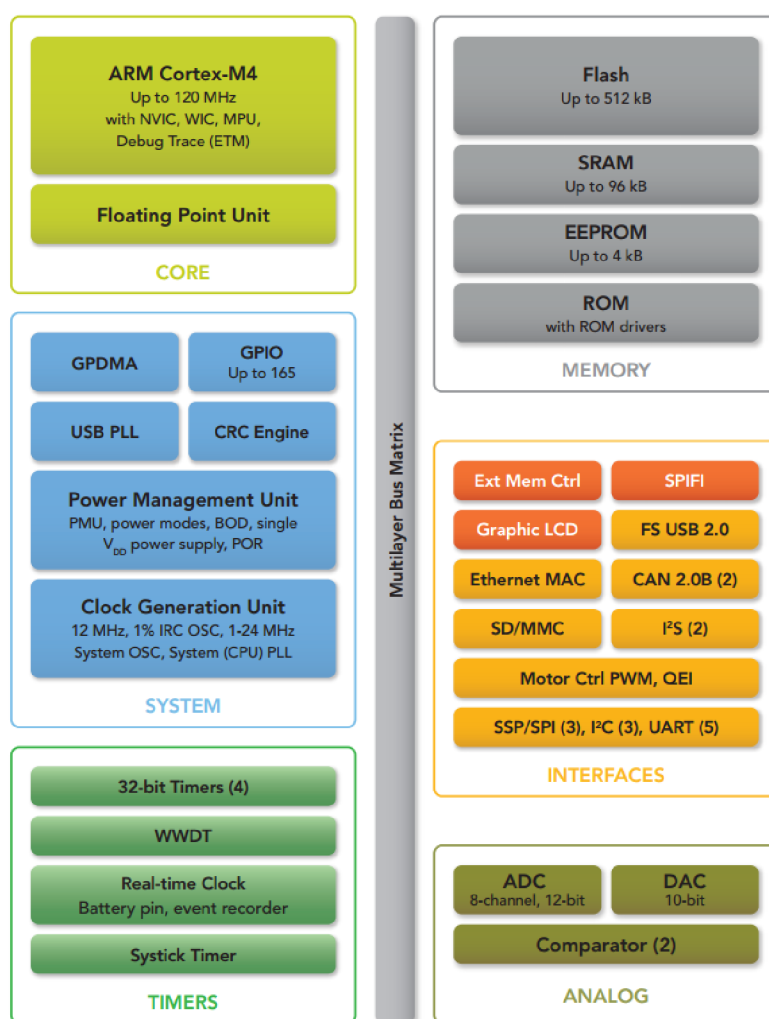
Mikrokontrolér je možné taktovat na frekvenci až 120 MHz. Jako zdroj hodinového signálu je použit vnitřní krystalový oscilátor s pracovním kmitočtem 1 MHz až 25 MHz, ke kterému je připojen externí krystal 12 MHz. Na čipu je umístěna smyčka fázového závěsu PLL (Phase-Locked Loop), díky které je kmitočet 12 MHz zvýšen na požadovanou hodnotu 120 MHz. Tím odpadá nutnost použití vysokofrekvenčního externího krystalu. Jako alternativní zdroj hodinového signálu lze také zvolit interní méně přesný RC oscilátor s nominální frekvencí 12 MHz [23], [24].

Pro uložení programu slouží paměť FLASH o velikosti 128 kB. Ta obsahuje akcelerátor, který zvyšuje rychlost přístupu CPU do paměti. Paměť může sloužit jak pro uložení programu, tak i dat. Programování je možno provést několika způsoby, například pomocí ISP (In-System Programming) přes sériový port. Jestliže se při zapnutí napájení nebo po resetu objeví na pinu P2[10] nízká úroveň, znamená to požadavek na ISP využívající sériové rozhraní UART0. Následně dojde ke spuštění bootladeru, což je kód, který řídí počáteční operace po resetu a obsahuje nástroje pro naprogramování FLASH paměti. Pokud bootlader zjistí přítomnost nové aplikace, nahraje ji do FLASH a provede její spuštění. V případě, že nová aplikace nebyla nalezena, zahájí spuštění již uloženého programu v paměti FLASH [23], [24].

Pro data je přítomna paměť typu SRAM o velikosti 40 kB, ke které může přistupovat CPU i DMA (Direct Memory Access) kontrolér. Pro zálohování dat je na čipu umístěna i nevolatilní paměť EEPROM o velikosti 2048 B [23], [24].

Na obr. 5.3 se nachází zjednodušená bloková struktura mikrokontroléru řady LPC40xx, zobrazující všechny podstatné bloky. Z obr. 5.3 je patrné, že pro komunikaci

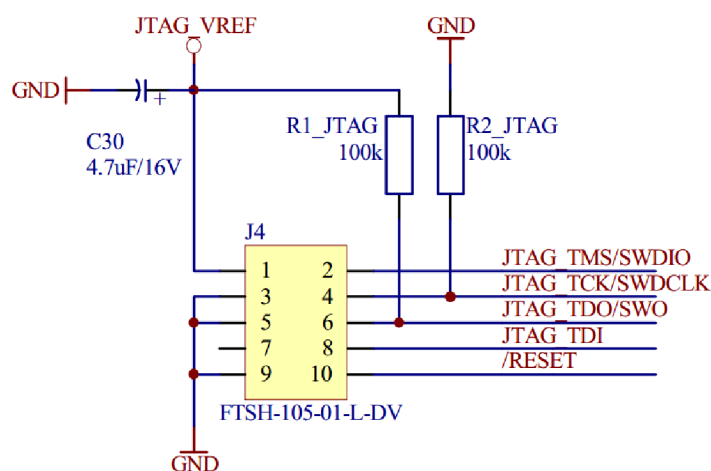
s okolím je mikrokontrolér poměrně bohatě vybaven. Najdeme zde například USB 2.0 sběrnici s maximální rychlostí 12Mbit/s pro komunikaci s PC (host). Jeden dvoukanálový CAN (Controller Area Network) kontrolér, poskytující plnou implementaci CAN protokolu podle specifikace 2.0B, umožňující komunikaci po sběrnici s vysokou úrovní zabezpečení. Mikrokontrolér dále obsahuje čtyři jednotky UART. UART0 navíc podporuje programování ISP a UART1 zase rozhraní pro komunikaci s modemem. Mezi další sériové rozhraní patří SPI (Serial Peripheral Interface), které se využívá pro komunikaci mezi řídicími procesory a ostatními integrovanými obvody. Poskytuje maximální rychlost až 60 Mbit/s (master) nebo 10Mbit/s (slave). Za zmínku také stojí čtyři 32bitové čítače/časovače s 32bitovou programovatelnou předděličkou, či 8kanálový 12bitový A/D převodník [23], [24].



Obr. 5.3: Zjednodušená bloková struktura mikrokontroléru LPC4074 (převzato z [25]).

Pro naprogramování mikrokontroléru a ladění kódu se dnes standardně používá rozhraní JTAG. Toto rozhraní je možné použít kromě primárního účelu, kterým je testování plošných spojů a interní funkce obvodů, také k programování FLASH paměti, procesorů, FPGA, CPLD a dalších. Pro jádra Cortex-M představilo ARM rozhraní SWD

(Serial Wire Debug), které snižuje počet potřebných pinů pro programovací konektor. Tento konektor označovaný "Cortex Debug Connector" má pouze 10 pinů oproti 20 u standardního JTAG konektoru. Pro naprogramování mikrokontroléru bude použit tento 10pinový konektor, jehož zapojení je na obr. 5.4. Na konektoru je přítomno jak rozhraní JTAG, tak SWD. Programátory procesorů většinou umožňují napájení cílové aplikace přes toto rozhraní. K tomu slouží napájecí napětí *JTAG_VREF*. Tím lze procesor při programování napájet bez nutnosti připojení hlavního napájecího napětí 12 V. Některé procesory obsahují pull-up a pull-down rezistory již na čipu. V případě LPC4074 je třeba přidat pouze pull-down rezistor pro signál *JTAG_TCK/SWDCLK* a pull-up rezistor pro *JTAG_TDO/SWO* [26].



Obr. 5.4: Zapojení konektoru pro rozhraní JTAG a SWD.

Pro napájení MCU je použito napětí 3,3 V. To je blokováno skupinovým (bulk) tantalovým kondenzátorem o kapacitě 4,7 μF blízko pouzdra. Dále je nutné umístit blokovací keramické kondenzátory o kapacitě 100 nF co nejbližše každému napájecímu pinu.

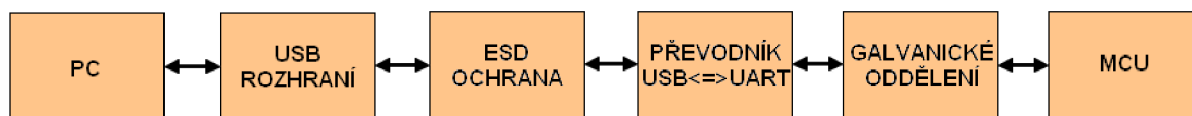
Mikrokontrolér LPC4074 je výrobcem nabízen v pouzdru LQFP s počtem pinů 80 nebo 144. Vybráno bylo menší pouzdro LQFP80, neboť obsahuje dostatečný počet periférií.

5.4 Komunikace s PC

Pro přenos řídicích instrukcí z PC do MCU byla zvolena sběrnice USB, neboť sériová linka RS-232 se u dnešních počítačů takřka nevyskytuje. Mikrokontrolér LPC4074 sice obsahuje USB řadič, ale jeho správné nakonfigurování je poměrně složité. Proto byla vybrána možnost použití převodníku USB na jiné jednodušší rozhraní, jehož obsluha nečiní velké potíže.

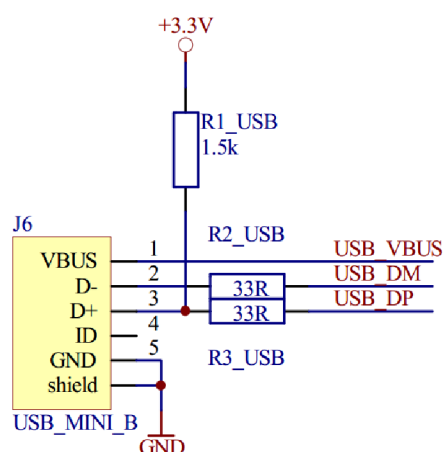
Blokové schéma komunikačního řetězce mezi PC a MCU je na obr. 5.5. Vodiče rozhraní USB jsou nejprve vedeny do bloku ESD ochrany zajišťující omezení napěťových

špiček. Ty se mohou na vodičích objevit buď při styku nabitého předmětu s konektorem, nebo indukcí napětí do USB kabelu v důsledku výskytu rušivého elektromagnetického pole. Dále následuje převodník rozhraní USB na sériovou linku UART. Jelikož se na desce plošného spoje vyskytují velké proudy, je vhodné zajistit galvanické oddělení země LED budiče a země na straně PC.



Obr. 5.5: Komunikace mezi PC a mikrokontrolérem.

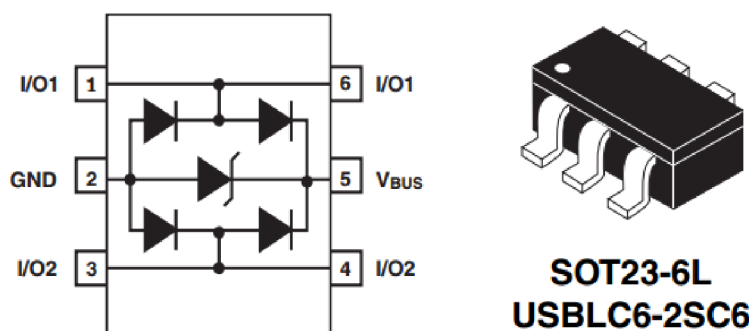
Později byl na desku plošného spoje přidán i USB konektor připojený k řadiči mikrokontroléru LPC4074 (obr. 5.6). Toto komunikační rozhraní neobsahuje ESD ochranu ani galvanické oddělení zemí. Rezistory R1_USB a R2_USB o velikosti 33 Ω zajišťují impedanční přizpůsobení sběrnice.



Obr. 5.6: Zapojení USB konektoru.

5.4.1 ESD ochrana

Na trhu se vyskytuje celá řada integrovaných obvodů zajišťující ESD ochranu citlivých obvodů. Pro tuto aplikaci byl vybrán integrovaný obvod USBLC6-2SC6 od firmy STMicroelectronics [28]. Na obr. 5.7 je zobrazen obvodový diagram spolu s vybraným pouzdrém SOT23-6L. Tento obvod, splňující standard IEC 61000-4-2 úroveň 4, zajišťuje ESD ochranu vysokorychlostních komunikačních rozhraní jako USB, Ethernet a jiné. Nabízí jak ochranu datových linek, tak i ochranu napájecího napětí V_{BUS} , poskytované sběrnicí USB. Nízká kapacita 3,5 pF mezi datovými linkami a zemí GND zajišťuje vysokou úroveň integrity signálů.



Obr. 5.7: Zapojení vývodů a pouzdro obvodu USBLC6 (převzato z [28]).

5.4.2 Převodník USB ↔ UART

Mezi nejznámější firmy specializující se na převodníky mezi klasickými počítačovými perifériemi a rozhraním USB patří firma FTDI (Future Technology Devices International). Ta nabízí obvod FT232RL [29], který převádí rozhraní USB na sériovou linku UART. Obvod je schopen samostatně pracovat jako USB zařízení. Po připojení k počítači a nainstalování ovladače VCP (Virtual COM Port) dojde k vytvoření virtuálního sériového portu, který lze obsluhovat jako standardní sériový COM port. Druhou variantou je ovladač D2XX, který umožňuje komunikovat mezi aplikačním programem a obvodem FT232RL pomocí kódu uloženého v dynamické knihovně DLL.

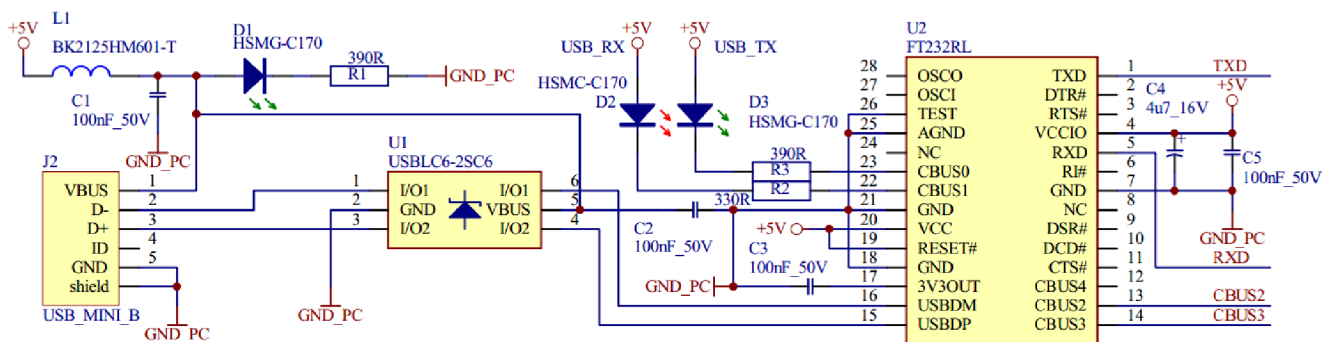
Mezi základní parametry převodníku patří:

- celý USB protokol implementován přímo na čipu
- integrovaná EEPROM paměť pro uložení deskriptorů a konfiguraci CBUS pinů
- integrované zakončovací rezistory zajišťující impedanční přizpůsobení sběrnice
- 12 MHz oscilátor bez potřeby připojení externího krystalu
- 128 B přijímací buffer, 256 B vysílací buffer
- přenosová rychlost nastavitelná od 300 Bd až do 3 MBd
- minimální počet externích součástek
- podpora 7 nebo 8 bitového přenosu, 1 nebo 2 stop bity + parita

Pouzdro SSOP obsahuje celkem 28 pinů. Výrobce FTDI nabízí převodník rovněž v pouzdře QFN-32. V interní paměti EEPROM je uložena konfigurace pinů CBUS, kterou lze libovolně měnit. Pinům tak lze přiřadit specifickou funkci nebo mohou být nakonfigurovány jako obecné GPIO (General Purpose Input Output). Více lze nalézt v datasheetu obvodu [29].

Zapojení (obr. 5.8) vychází z doporučení výrobce převodníku. USB konektor J2 je v provedení mini-B. Datové linky sběrnice jsou nejprve vedeny do obvodu U1 zajišťující ESD ochranu a poté na vstupy převodníku USBDM a USBDP. Signály TXD, RXD, CBUS2 a CBUS3 jsou připojeny k MCU přes izolátor zajišťující galvanické oddělení zemí. LED

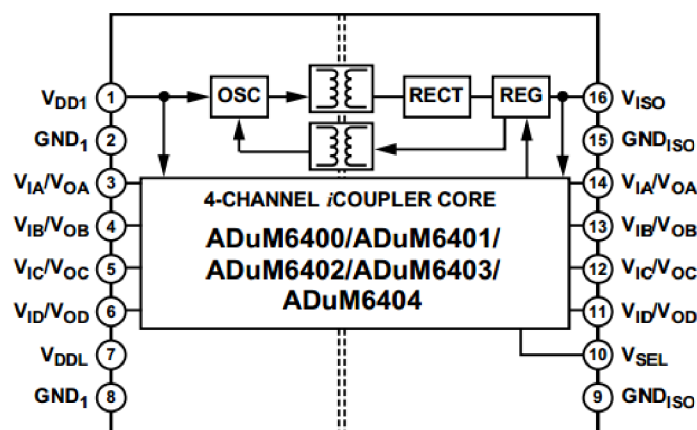
dioda D1 signalizuje přítomnost zapojeného USB kabelu. Pro signalizaci vysílání a přijímání dat jsou použity LED diody D2 a D3, které jsou připojeny na piny CBUS1 a CBUS2. Převodník je napájen přímo z USB sběrnice, která poskytuje napětí 5 V. Do série s napájecím napětím je zapojena feritová perla L1, která slouží k potlačení EMI rušení vznikající v napájecím přívodu převodníku a zabraňuje tak jeho šíření po USB kabelu. Napájení převodníku je blokováno paralelní kombinací tantalového kondenzátoru o kapacitě 4,7 μF a keramického kondenzátoru 100 nF. Převodník obsahuje již na čipu 3,3 V LDO (Low-dropout) regulátor pro napájení USB transceiveru. Proto je třeba připojit externí 100 nF kondenzátor na pin 3V3OUT.



Obr. 5.8: Obvodové zapojení převodníku FT232RL.

5.4.3 Galvanické oddělení

Pro galvanické oddělení zemí byl zvolen integrovaný obvod ADUM6402 od firmy Analog Devices [30]. Jeho blokové schéma je na obr. 5.9. Jedná se o čtyřkanálový digitální izolátor s integrovaným DC/DC měničem, který poskytuje na pinu V_{ISO} napětí 5 V nebo 3,3 V. Toto napětí lze s výhodou využít pro napájení obvodů s nízkým odběrem.



Obr. 5.9: Blokové schéma obvodu ADUM640x (převzato z [30]).

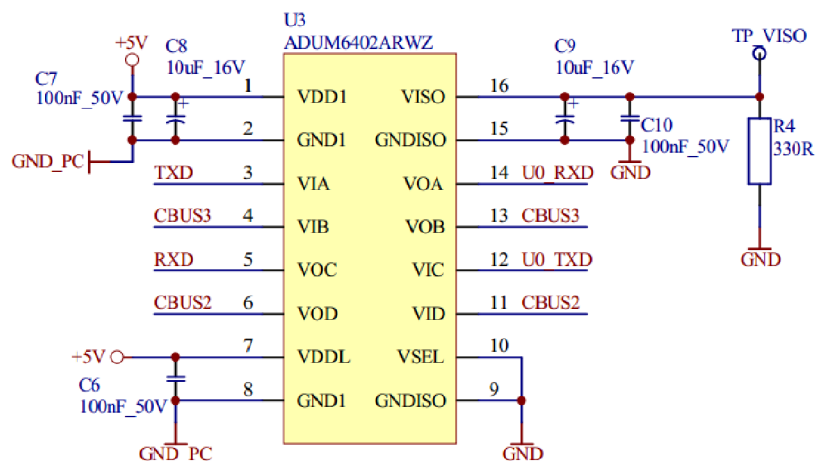
DC/DC měnič pracuje na principu, který je společný většině spínaným napájecím zdrojům. Sekundární strana obsahuje kontrolér s oddělenou PWM zpětnou vazbou. Vstupní napájecí napětí přivedené na pin V_{DD1} napájí 180 MHz oscilátor, který spíná napětí. To je přes transformátorek se vzduchovým jádrem transformováno na sekundární stranu. Sekundární napětí je následně usměrněno a stabilizováno na hodnotě 5 V nebo 3,3 V. Sekundární kontrolér reguluje výstupní napětí vytvářením PWM signálu, který je transformován na primární stranu. Tím je modulován oscilátor, který řídí velikost výkonu přenášeného na sekundární stranu. Zpětná vazba tedy umožňuje dosáhnout vyššího výstupního výkonu i účinnosti.

Velikost výstupního napětí (a tedy i výkon) závisí na vstupním napětí a rovněž na úrovni na pinu V_{SEL} , viz tab. 5.2. V případě, že napětí $V_{SEL} = V_{ISO}$ je výstupní napětí rovno 5 V. Pokud je $V_{SEL} = GND_{ISO}$, tak napětí $V_{ISO} = 3,3$ V. Režim obvodu odpovídající poslednímu řádku tabulky není výrobcem doporučen z důvodu příliš malé účinnosti.

Tab. 5.2: Volba výstupního napětí (převzato z [30]).

| Úroveň na vstupu V_{SEL} | Vstupní napětí V_{DD1} [V] | Výstupní napětí V_{ISO} [V] | Výstupní výkon [mW] |
|-------------------------------|---------------------------------|----------------------------------|---------------------|
| Vysoká | 5 | 5 | 400 |
| Nízká | 5 | 3,3 | 330 |
| Nízká | 3,3 | 3,3 | 132 |
| Vysoká | 3,3 | 5 | - |

Obvodové zapojení izolátoru je na obr. 5.10. Obvod je napájen z USB sběrnice a vyžaduje připojení blokovacích kondenzátorů na oba napájecí piny V_{DD1} a V_{ISO} . Výrobce doporučuje použít bezindukční, vysokofrekvenční kondenzátor s malou hodnou ESR a poměrně velkou kapacitou. Je použita paralelní kombinace tantalového kondenzátoru o kapacitě 10 μ F a keramického kondenzátoru 100 nF. Napájecí pin V_{DDL} slouží pro napájení logických obvodů a je blokován keramickým kondenzátorem o kapacitě 100 nF. Napětí na tomto pinu musí být shodné s napětím na pinu V_{DD1} . Výstupní napájecí napětí je 3,3 V, jelikož $V_{SEL} = GND_{ISO}$. Toto napětí není využito k napájení žádného obvodu na DPS budiče. Výrobce doporučuje minimální odběr 10 mA z pinu V_{ISO} pro zajištění optimální regulace. Z tohoto důvodu je na výstup připojen rezistor R4 o hodnotě 330 Ω . Menší proud zátěží může v některých případech způsobit zkreslení přenášených dat. Signály U0_RXD a U0_TXD jsou připojeny na sériové rozhraní UART0 mikrokontroléru. Jedná se o piny P0[3] a P0[2]. Signály CBUS2 a CBUS3 je možno připojit na libovolné volné piny MCU. V tomto případě byly využity piny P0[26] a P0[25].



Obr. 5.10: Zapojení obvodu ADUM6402.

5.5 CAN transceiver

Se zvyšujícími se požadavky automobilového průmyslu na bezpečnost jízdy, jízdní komfort, nízký obsah škodlivin ve výfukových plynech a malou spotřebu paliva, roste užití elektronických systémů v konstrukci automobilu. Současná koncepce motorových vozidel zahrnuje několik řídicích jednotek, které komunikují s jednotlivými snímači, čidly a akčními členy. Jelikož většina řídicích procesů vyžaduje při vyhodnocování podmínek různé kombinace informací z různých členů systému, je výhodné propojit všechny tyto členy a řídicí jednotky dohromady jedinou páteřní sítí, která ponese všechny informace zároveň a jednotlivé členy si budou vybírat pouze data, potřebná pro jejich funkci. Proto byla vyvinuta sběrnice CAN (Controller Area Network) [33].

Jedná se o sériový komunikační protokol, který byl původně vyvinut firmou Bosch pro nasazení v automobilech. Přední výrobci integrovaných obvodů dnes implementují tento protokol běžně do svých produktů, můžeme jej proto najít v celé řadě mikrokontrolérů. Díky tomu se CAN rozšiřuje i do jiných průmyslových aplikací [32].

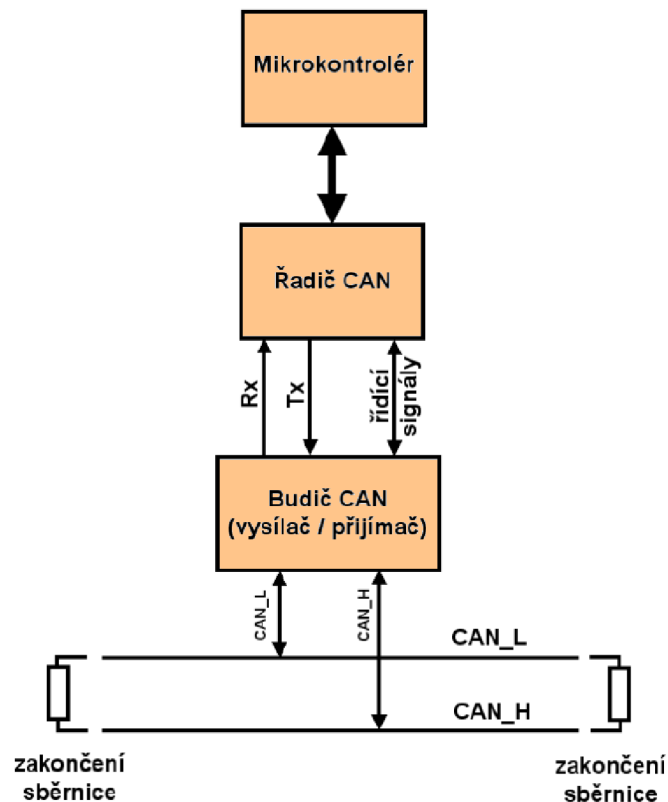
Výhody sběrnice CAN:

- vysoká rychlost přenosu dat až 1Mbit/s
- nízká cena
- vysoká provozní spolehlivost
- odolnost vůči extrémním průmyslovým podmínkám (rušení, teplota, aj.)
- zabezpečení přenosu dat

Přenosovým prostředkem je sběrnice tvořená dvou vodičovým vedením, jehož signálové vodiče jsou označeny CAN_H a CAN_L. Pro eliminaci odrazů na vedení je sběrnice na obou koncích přizpůsobena zakončovacími odpory o velikosti 120 Ω. Sběrnici se přenáší dva logické stavy a to aktivní (dominant) a pasivní (recessive).

Dominantní stav představuje logickou 0 a recesivní stav logickou 1. Sběrnice je v dominantním (aktivním) stavu, je-li alespoň jeden její uzel v dominantním stavu. V recesivním (pasivním) stavu je sběrnice tehdy, když všechny její uzly jsou v recesivním stavu. V recesivním stavu je rozdíl napětí mezi vodiči CAN_H a CAN_L nulový, naopak dominantní stav je reprezentován nenulovým rozdílem napětí [32].

Mikrokontrolér LPC4074 obsahuje jeden řadič CAN sběrnice se dvěma nezávislými kanály. Využit je kanál 1, jehož vodiče CAN_RD1 a CAN_TD1 jsou vyvedeny na piny P0[0] a P0[1]. Úkolem řadiče obsaženého v MCU je vysílat data a přijímaná data správně vyhodnocovat. Mezi samotnou sběrnici a řadičem CAN je třeba umístit přijímač/vysílač (transceiver) CAN, který data přijatá od řadiče převádí na elektrické signály sběrnice a naopak přijaté signály upravuje do vhodné podoby pro řadič, viz obr. 5.11.



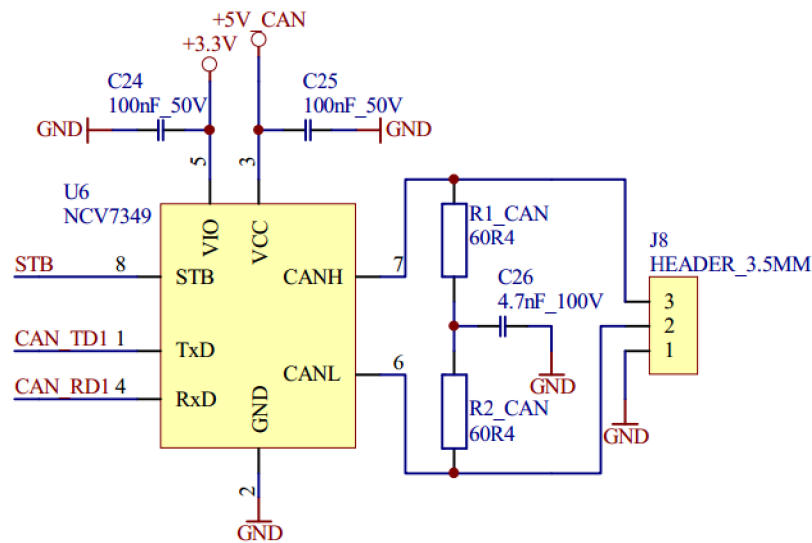
Obr. 5.11: Fyzické uspořádání sběrnice CAN (převzato z [33]).

Jako transceiver CAN sběrnice byl vybrán obvod NCV7349 od firmy ON Semiconductor [31]. Mezi základní vlastnosti obvodu patří:

- vysoká přenosová rychlost až 1Mbit/s
- malý odběr proudu ve standby módu
- vysoká odolnost vůči elektromagnetickému rušení a ESD

- tepelná ochrana
- ochrana proti zkratu

Na obr. 5.12 je zobrazeno obvodové zapojení budiče sběrnice. Zakončovací rezistory R1_CAN a R2_CAN spolu s kondenzátorem C26 slouží jako filtr dolní propust pro potlačení vysokofrekvenčního rušení na sběrnici. Jeho typická hodnota je 4,7 nF. Signály CAN_TD1, CAN_RD1 a STB jsou připojeny k řadiči mikrokontroléru. Vysoká úroveň na vstupu STB způsobí aktivaci standby módu. Napájecí napětí budiče je 5 V. Vstup V_{IO} je určen pro napájení pinů TXD, RXD a STB. Toto napájení by mělo být shodné s napájením mikrokontroléru pro zajištění správných napěťových úrovní při komunikaci.



Obr. 5.12: Obvodové zapojení CAN transceiveru NCV7349.

5.6 Paměť FLASH

Jako úložiště byla vybrána paměť S25FL032P od firmy Spansion [34]. Jedná se o paměť typu FLASH o kapacitě 32 Mbit.

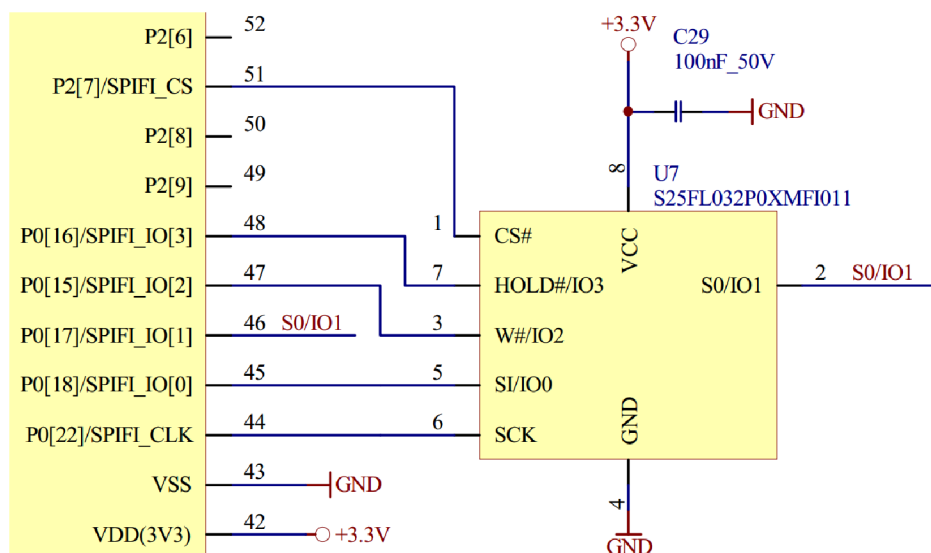
Paměť má následující vlastnosti:

- napájecí napětí v rozsahu 2,7 V až 3,6 V
- paměťová pole jsou rozdělena do tří úrovní zahrnující sektory, bloky a stránky
- nastavitelná velikost stránky až 256 B
- maximální kmitočet pro SPI komunikaci 104 MHz
- doba uchování dat 20 let
- dva úsporné režimy se sníženou spotřebou
- funkce zajišťující ochranu paměti
- možno volit z několika komunikačních režimů

- OTP (One Time Programmable) paměť

Komunikace s pamětí probíhá pomocí standardního rozhraní SPI. Paměť umožňuje volit několik módů komunikace s různou rychlostí čtení a zápisu dat. Pro každý režim mají piny obvodu jinou funkci. Celá paměť je rozdělena na 64 sektorů o velikosti 64 kB. Každé dva sektory jsou dále rozděleny na 32 subsektorů o velikost 4 kB.

Na obr. 5.13 je ukázán způsob připojení paměti k MCU. Mikrokontrolér LPC4074 obsahuje periférii SPIFI (SPI Flash Interface), která dovoluje provozovat SPI komunikaci v režimu Serial, Dual nebo Quad SPI. Poslední dva jmenované režimy umožňují dosáhnout větší přenosové rychlosti. Kód uložený v externí FLASH paměti může být vykonán, stejně jako kdyby byl uložen ve vnitřní paměti. To je umožněno tímto rozhraním SPIFI, které namapuje externí paměť přímo do interního paměťového prostoru.

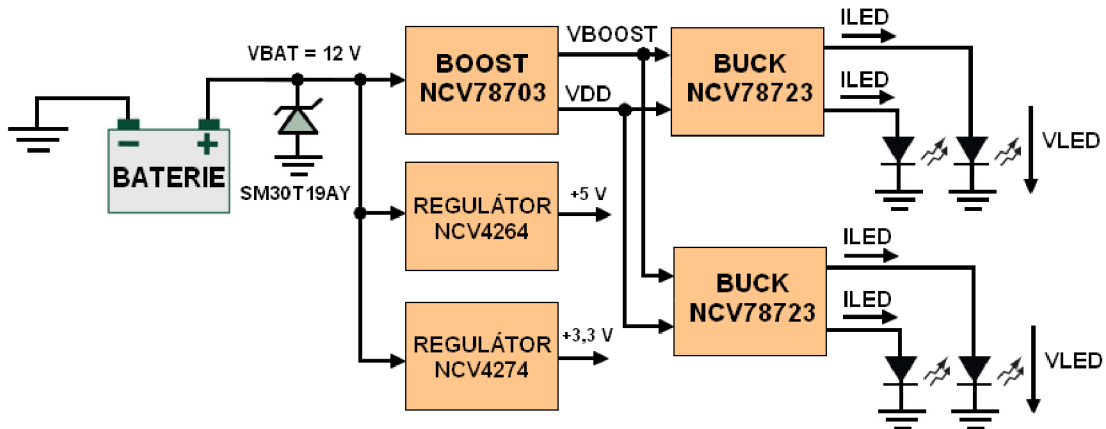


Obr. 5.13: Připojení paměti k mikrokontroléru.

5.7 Napájení budiče

Systém napájení se nachází na obr. 5.14. Při návrhu budiče byl předpokládán odběr energie z autobaterie se svorkovým napětím 12 V. Boost měnič je napájen přímo tímto napětím. Napájecí napětí pro buck měnič je získáno z čipu NCV78703 - napětí V_{BOOST} a V_{DD} . Více o napájení měničů NCV78703 a NCV78723 v kapitolách 4.1 a 4.2. Další obvody jako mikrokontrolér, CAN transceiver, či FLASH paměť, vyžadují menší napájecí napětí než 12 V. Napětí autobaterie je třeba snížit pomocí napěťových regulátorů zobrazených na obr. 5.15 a 5.16. Při startování automobilu může napětí autobaterie krátkodobě klesnout až o několik voltů, v důsledku velkého startovacího proudu. Proto

je požadavkem, aby budič byl plně funkční i při minimálním napětí téměř 5 V. Aby obvody spolehlivě fungovaly i při nízkém napájecím napětí, je třeba zvolit regulátory LDO (Low-Dropout), na kterých vzniká malý úbytek napětí. Jelikož se v napájení V_{BAT} mohou vyskytovat napěťové špičky, je třeba napájené obvody ochránit. Pro omezení těchto špiček slouží unipolární transil SM30T19AY od firmy STMicroelectronics, určený pro automobilový průmysl. Při kladném přepětí je napětí omezeno na $V_{CL} = 26\text{ V}$ (clamping voltage). Naopak při záporné špičce se transil chová jako otevřená dioda a chrání tak obvody i v případě přepólování autobaterie.

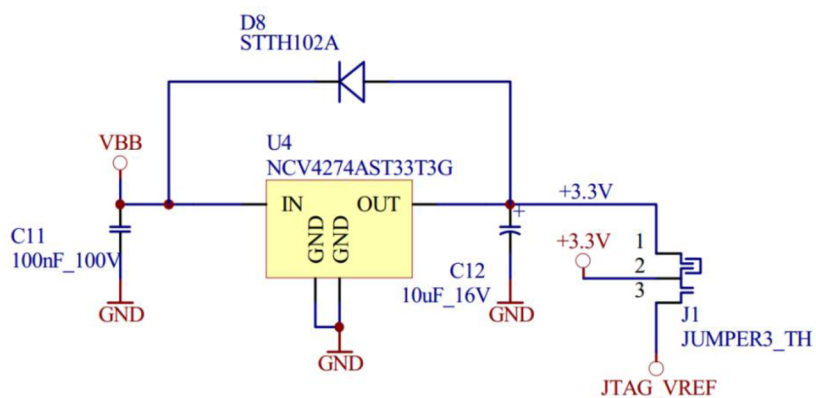


Obr. 5.14: Napájení budiče LED diod

Pro napájení mikrokontroléru, paměti FLASH a CAN transceiveru slouží LDO regulátor NCV4274 od firmy ON Semiconductor s fixním výstupním napětím 3,3 V [35]. Obvod je určen pro použití v automobilovém průmyslu, čemuž odpovídají i jeho parametry:

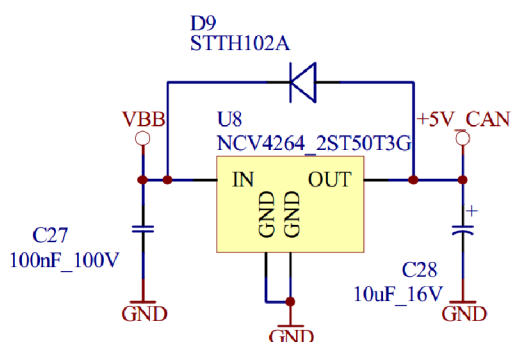
- výstupní proud až 400 mA
- rozsah vstupních napětí -42 V až 45 V
- maximální teplota čipu 150 °C
- velmi nízký úbytek napětí
- nízký klidový proud
- ochrana proti přepólování baterie, zkratu a teplotě

Vybráno bylo pouzdro SOT-223. Jak již bylo napsáno v kapitole 5.3, řídicí obvody na DPS je možno napájet i z programátoru mikrokontroléru napětím $JTAG_VREF$, které bývá typicky 3,3 V. Jumperem J1 lze volit zdroj napětí pro obvody na desce plošného spoje mezi $JTAG_VREF$ a napětím z regulátoru U4.



Obr. 5.15: Obvodové zapojení regulátoru NCV4274.

Transceiver sběrnice CAN vyžaduje pro svoji funkci ještě napájecí napětí 5 V. Z tohoto důvodu je na DPS přidán druhý LDO regulátor NCV4264, taktéž od ON Semiconductor. Jeho maximální výstupní proud je 100 mA. Regulátor vyniká stejnými parametry jako NCV4274, neboť je rovněž určen pro použití v automobilech.



Obr. 5.16: Obvodové zapojení regulátoru NCV4264.

6 NÁVRH PLOŠNÉHO SPOJE

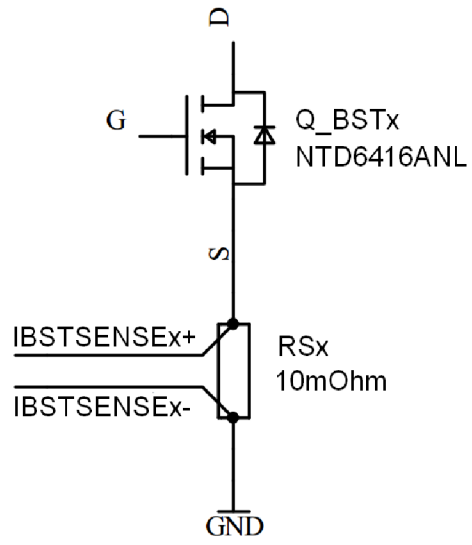
Deska plošného spoje byla navržena v programu Protel 99 SE. Předlohy DPS, osazovací výkresy a seznam součástek jsou uvedené v příloze.

Jelikož je obvodové zapojení budiče poměrně komplexní, byla zvolena čtyřvrstvá prokovená deska plošného spoje. Rozměry desky činí 129,2 x 97,8 mm. Spoje jsou vedeny přednostně na Top a Bottom straně. Na Top straně je rozmístěna především silová část měniče, dále pak mikrokontrolér a další integrované obvody. Řídící obvody NCV78703 a NCV78723 byly umístěny na stranu Bottom. Protože silovou částí měniče mohou téci velké proudy způsobující rušení, je vhodné vyhradit jednu vnitřní vrstvu pro zemní plochu. K tomuto účelu slouží vrstva Midlayer 1. Tím je zaručeno oddělení rušivé části na horní straně desky od zbylých dvou signálových vrstev. Dále to má příznivý vliv na snížení impedance zemního vodiče.

Na DPS bylo třeba dodržet několik zásad pro správnou funkci budiče:

- ESD ochrana - obvod USBLC6-2SC6 je třeba umístit co nejbližší ke konektoru J2, aby datové vodiče, napájecí napětí USB sběrnice a zem GND byly vedeny co nejkratším spojem pro omezení parazitních indukčností.
- Galvanické oddělení GND - na DPS musí zůstat izolační mezera mezi zemí LED budiče a PC. Na čipu ADUM6402 může vzniknout ztrátový výkon až 1 W. Protože na součástku nelze umístit chladič z důvodu izolace, chlazení je zajištěno zemní plochou na DPS. K této ploše je součástka připojena přes piny GND. Velikost plochy je dobré volit podle místa na DPS a očekávanému ztrátovému výkonu.
- FLASH paměť - hodinový signál je třeba vést mimo citlivé vodiče a pokud možno co nejkratším spojem. V sousední vrstvě by měla být souvislá plocha zemního vodiče. Není vhodné vést signál CLK mezi pamětí a MCU přes prokovy, neboť ty způsobují změnu impedance spoje a odrazy na vedení. Pro datové vodiče platí podobná doporučení. Všechny vodiče by měly mít přibližně identickou délku pro zajištění stejného zpoždění signálu a korektní funkce.
- Krystal XTAL0 - krystal a kondenzátory C23 a C22 musí být umístěny co nejbližší k pinům XTAL1 a XTAL2 mikrokontroléru. Protože oscilátor pracuje na vysokém kmitočtu, plocha proudové smyčky XTAL1 - krystal - XTAL2 musí být co nejmenší, aby nedocházelo k vyzařování rušivého elektromagnetického pole do okolí a naopak aby se do signálu oscilátoru neindukovaly rušivé signály.
- U všech integrovaných obvodů musí být blokovací kondenzátory umístěny co nejbližší k napájecím pinům.

- Napájecí vodiče vhodně dimenzovat podle velikosti procházejícího proudu. Plocha zemního vodiče GND co největší. Na každé vrstvě je proto vhodné využít rozlévanou měď. Tyto plochy jsou pak propojeny skrz desku množstvím prokůvů. Jednu vnitřní vrstvu vyhradit pouze pro zem GND. Tato plocha musí být souvislá a nepřerušená.
- Vhodné rozmístění konektorů na desce plošného spoje. Zejména jumpery a přepínače je dobré umístit tak, aby byly snadno dostupné při obsluze. Signalizační LED diody musí být dobře viditelné.
- Transil SM30T19AY je nutné umístit co nejbližší ke konektoru napájecího napětí 12 V. Vodič napájecího napětí a země musí být co nejkratší a vést přímo na transil. To je důležité pro minimalizaci parazitních indukčností spojů na DPS, na kterých v případě výskytu napěťové špičky vzniká napěťový překmit. To může vést ke snížení účinnosti ochrany.
- Boost měnič NCV78703 - rezistory RSx pro snímání proudu je třeba umístit blízko elektrody source výkonového MOSFET tranzistoru. Pro snímání je třeba použít čtyřvodičové zapojení, viz obr. 6.1. Vodiče IBSTSENSEx+ a IBSTSENSEx- musí být vedeny jako diferenční pár blízko sebe k rozdílovému zesilovači. Vodič IBSTSENSEx-, byť je to vlastně GND, musí být veden samostatně a připojen pouze v místě plošky snímacího rezistoru RSx. Citlivou částí je kompenzační síť připojená na pin COMP. Ta musí být umístěna blízko čipu a obklopena zemní plochou v sousedních vrstvách, aby se zabránilo přenosu rušení. Kritickou částí je silová část boost měniče tvořená prvky L_BSTx, Q_BSTx, D_BSTx, C_BST_INx, C_BSTx a RSx. Tyto komponenty musí být umístěny blízko sebe pro minimalizaci proudových smyček a parazitních indukčností plošného spoje, na kterých mohou vznikat v důsledku průchodu velkého proudu značné napěťové úbytky. Průchodem proudu o vysokém kmitočtu může docházet k vyzařování elektromagnetické energie do okolí a rušení, jak okolních zařízení tak samotného LED budiče. Důležité je věnovat pozornost správnému zemění. Pro chlazení obvodu NCV78703 se na spodní straně pouzdra nachází termální ploška (exposed pad). Tu je třeba připojit k zemní ploše, která slouží jako chladič.
- Buck měnič NCV78723 - výkonové prvky D_BCKx, L_BCKx, C_BCKx a obvod NCV78723 obsahující MOSFET tranzistor je třeba umístit blízko sebe pro minimalizaci proudových smyček. Mezi kritický spoj patří napětí V_{BOOST} , které je třeba přivést na piny VBOOST a VINBCKx odděleně (star connection). Spoje vedoucí k pinům VINBCKx a LBCKSWx musí být co nejkratší a správně dimenzované na procházející proud. Kondenzátor Cx_M3V musí být umístěn blízko měniči NCV78723. Stejně jako boost, tak i tento integrovaný obvod obsahuje exposed pad, který je pro dobré chlazení potřeba připojit na zem GND.



Obr. 6.1: Čtyřvodičové zapojení snímacího rezistoru

7 OŽIVENÍ BUDIČE

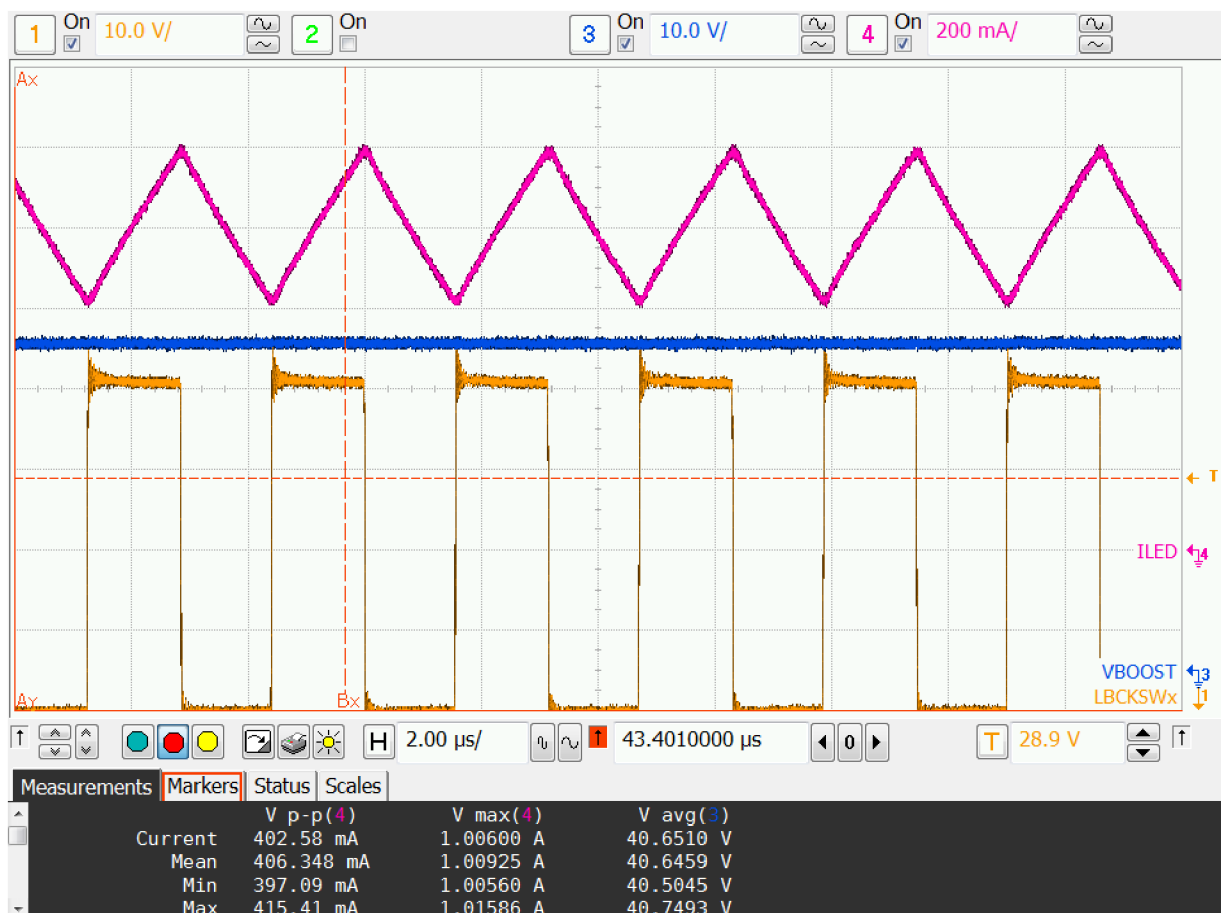
Oživení budiče probíhalo po částech. Nejdříve byly zapájeny pouze integrované obvody NCV78703 a NCV78723 spolu s nejnětějšími součástkami pro funkci jako jsou blokovací kondenzátory. Řídící signály pro každý čip jsou vyvedeny na konektor J14. Pro oživení bylo využito vybavení firmy ON Semiconductor obsahující řídicí desku komunikující se softwarem na PC. Tím je možné ovládat integrované obvody externě. V prvním kroku bylo zkontrolováno, zda čipy komunikují zapsáním a následným vyčtením hodnot z některých registrů. Protože všechny čipy spolehlivě komunikovaly, bylo přistoupeno k zapájení silové části boost a buck měniče. Na banánkový konektor bylo přivedeno napájecí napětí 12 V z laboratorního zdroje. Na výstup buck měniče byly připojeny 20 V výkonové LED diody. Pro snadné měření budiče, byly na DPS přidány měřící body (test pointy). Funkčnost budiče je patrná z následujících oscilogramů.

Na obr. 7.1 je zobrazen průběh proudu tekoucí LED diodami (růžový), výstupní napětí boost měniče V_{BOOST} (modrý) a napětí na pinu LBCKSWx obvodu NCV78723 (oranžový), což je elektroda source interního MOSFET tranzistoru. Na výstup buck



Obr. 7.1: Měření buck měniče.

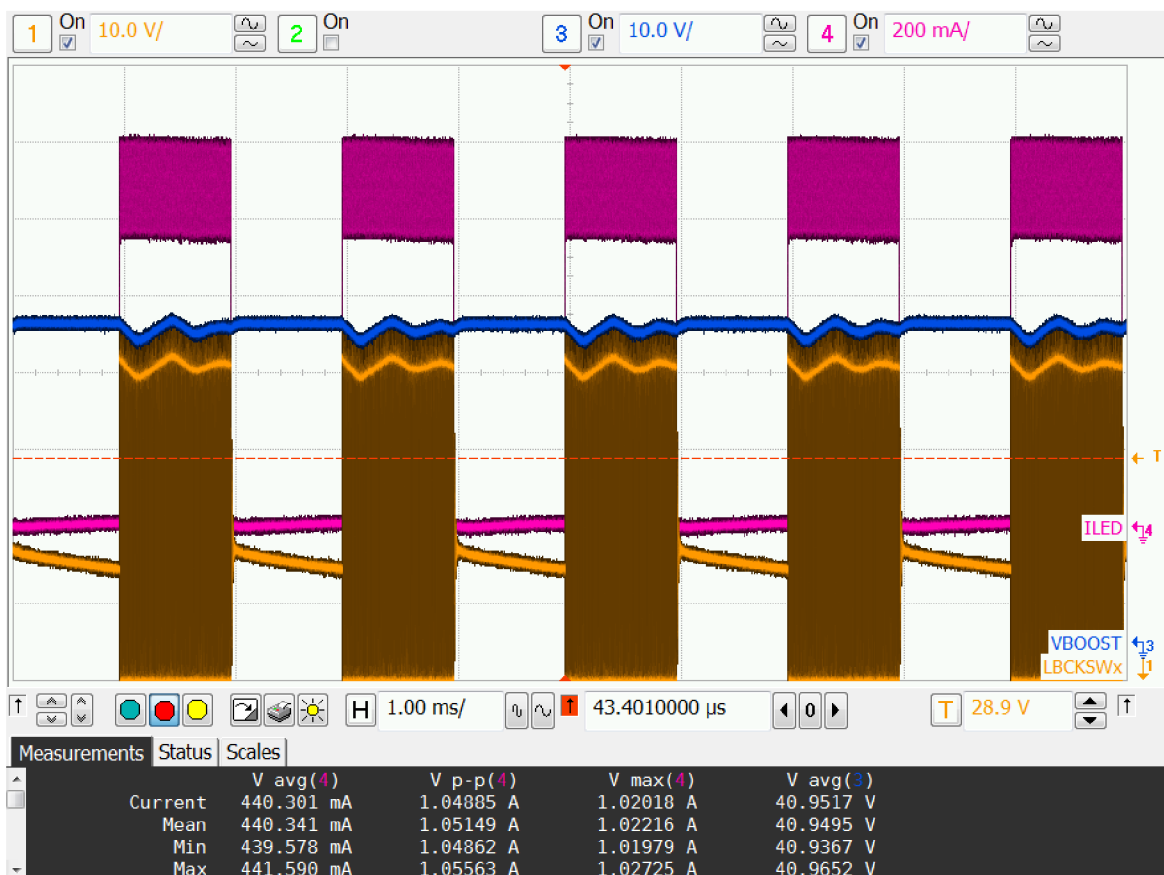
měníče byla připojena kapacita 10 nF místo vypočítané hodnoty 470 nF. To proto, aby bylo lépe patrné zvlnění výstupního proudu. Tento průběh byl změřen pomocí proudové sondy připojené na vodič propojující LED diody a desku budiče. Registrem BUCKx_ISENS_THR [1:0] = 0x1 byl zvolen proudový rozsah 225 mA až 450 mA. Do registru BUCKx_VTHR [7:0] byla zapsána hodnota 0x8E, čímž je definován špičkový proud na hodnotě přibližně 275 mA. Zvlnění proudu je definováno registrem BUCKx_TOFF [4:0] do kterého byla uložena hodnota 0xC. To znamená, že konstanta $T_{OFF} \cdot V_{LED}$ je přibližně 19 $\mu\text{s} \cdot \text{V}$. Tomu odpovídá doba T_{OFF} asi 0,95 μs . Zvlnění proudu je pak 257 mA. Stejnosečná hodnota proudu tekoucí do LED je 146,5 mA. Na oranžovém průběhu je patrné, že tranzistor spíná vstupní napětí V_{BOOST} , které činí přibližně 40,65 V.



Obr. 7.2: Měření buck měniče pro jinou hodnotu proudového rozsahu, špičkové hodnoty a doby T_{OFF} .

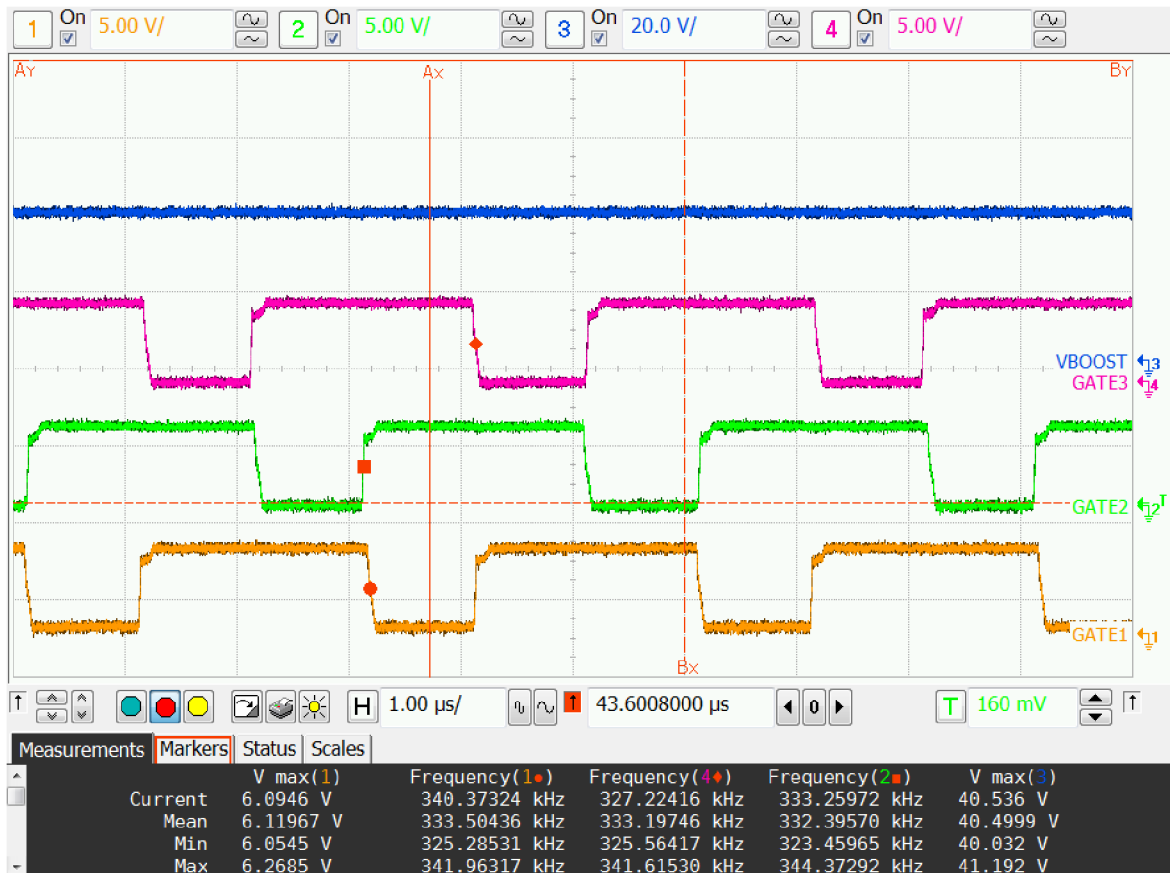
Na obr. 7.2 je zachycen případ, kdy je proudový rozsah registrem BUCKx_ISENS_THR zvětšen na 900 mA až 1,8 A. I když je v registru BUCKx_VTHR stále stejná hodnota, špičková hodnota proudu je jiná, neboť byl změněn proudový rozsah. Špičková hodnota proudu je nyní přibližně 1 A. Do LED diod teče proud asi 800 mA. Jelikož doba T_{OFF} byla prodloužena, je patrné, že zvlnění je větší a dosahuje až 406 mA. Prodloužením doby T_{OFF} dojde rovněž ke snížení spínacího kmitočtu buck měniče.

Obvod NCV78723 umožňuje řízení jasu LED diod jak analogově, tak digitálně. Analogové řízení je v podstatě ukázáno na obr. 7.1 a obr. 7.2. Jeho podstatou je plynulé řízení velikosti proudu tekoucí do LED. To lze provést dvěma registry - BUCKx_ISENS_THR [1:0] a BUCKx_VTHR [7:0]. Digitální řízení je ukázáno na obr. 7.3. PWM signál proměnné střídy je přiveden na pin LEDCTRLx. Změnou střídy je možné řídit jas připojených LED diod. Na obr. 7.3 je zobrazen případ pro střídu PWM signálu 50 %. Za povšimnutí stojí zvlnění napětí V_{BOOST} . To je způsobeno reakcí smyčky zpětné vazby boost měniče na rychlé změny zátěže. Velikost a doba ustálení zvlnění je především závislá na kompenzační síti, která je připojena na pin COMP obvodu NCV78703.

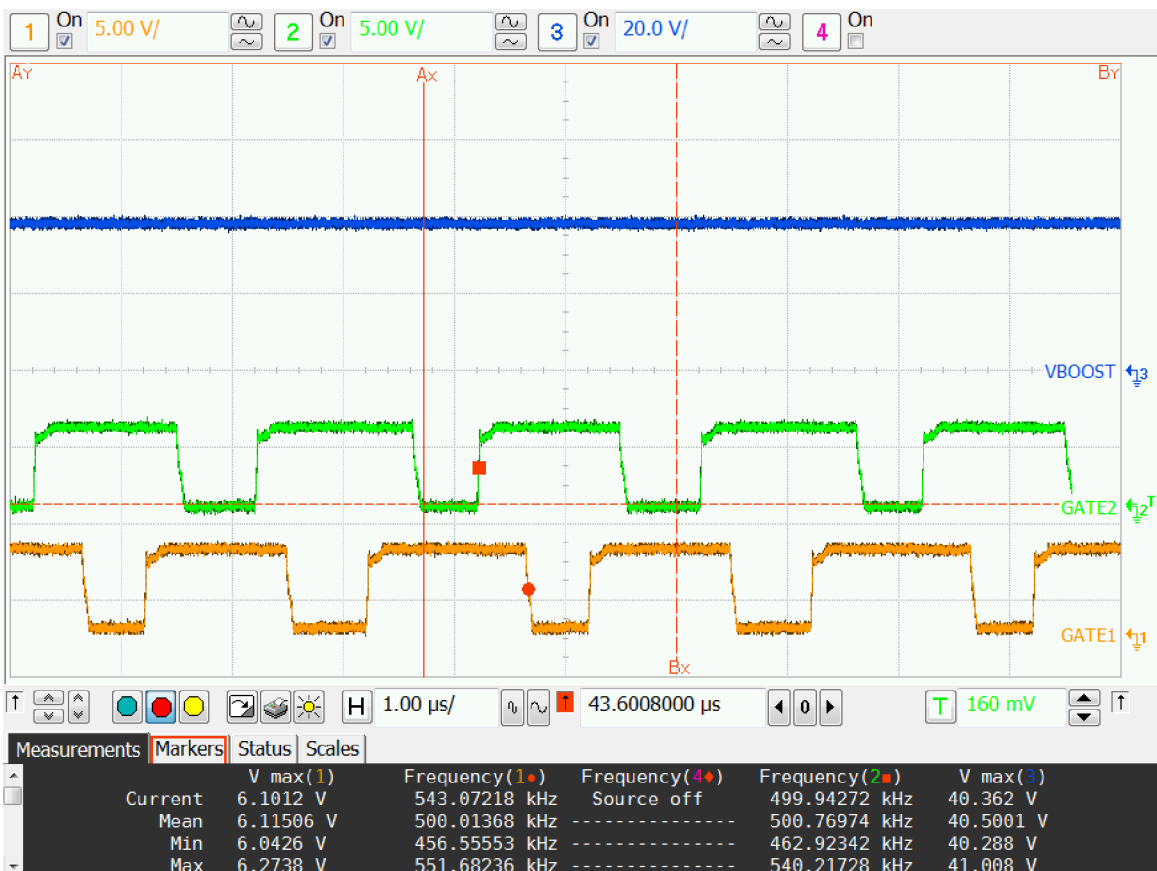


Obr. 7.3: Ukázka digitálního řízení jasu LED diod pro střídu PWM signálu 50 %.

Na obr. 7.4 je zobrazeno měření 3fázového boost měniče. Konkrétně se jedná o signály, kterými jsou spínány MOSFET tranzistory. Jak je patrné, signály jsou vůči sobě fázově posunuté o 120°. Hodinový signál 1 MHz je přiveden na pin BSTSYNC obvodu NCV78703. V případě využití všech tří fází je spínací kmitočet třikrát menší, tedy 333 kHz. Výstupní napětí boost měniče lze nastavit registrem BOOST_VSETPOINT [6:0]. V tomto případě bylo nastaveno napětí asi 40,5 V. Pokud využíváme pouze dvě fáze (obr. 7.5), vstupní kmitočet 1 MHz je podělen dvěma. Tranzistory jsou pak spínány na kmitočtu 500 kHz a budící signály jsou vůči sobě posunuté o 180°.



Obr. 7.4: Průběhy signálů na hradlech MOSFET tranzistorů - 3 fáze.



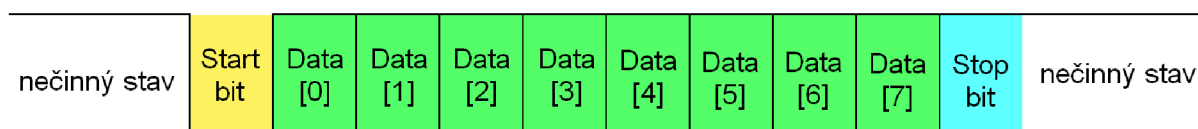
Obr. 7.5: Průběhy signálů na hradlech MOSFET tranzistorů - 2 fáze.

8 NÁVRH SOFTWAREVÉ ČÁSTI

Návrh softwaru se skládá ze dvou částí. První částí je firmware pro mikrokontrolér a druhou částí je řídicí software na PC. Master celého systému je PC. Ten posílá jednotlivé příkazy. Mikrokontrolér umístěný na PCB tyto příkazy zpracuje a následně provede požadovanou operaci. Aby mikrokontrolér rozuměl jednotlivým příkazům, je nutné, aby zprávy vysílané zařízením master nabývaly předem dohodnutého formátu. Proto je třeba definovat komunikační protokol.

8.1 Komunikační protokol

Pro komunikaci mikrokontroléru s PC je využito jednotky UART. Sériová linka je poté převedena obvodem FT232RL na USB rozhraní. Po připojení budiče LED diod do USB portu počítače se vytvoří virtuální sériový port. Ten lze obsluhovat jako standardní sériový COM port. To je výhodné, neboť celá řada IDE (Integrated Development Environment) pro vývoj softwaru na PC obvykle již obsahuje připravené nástroje pro jeho snadnou implementaci. Nastavení sériové linky v PC a MCU musí být shodné, jinak nemusí dojít ke správné interpretaci dat. Zvolený formát rámce sériové linky je na obr. 8.1. V nečinném stavu je linka v log. 1. Zahájení komunikace (start bit) je charakterizováno přechodem z log. 1 do log. 0. Následuje 8 bitů dat vysílaných od LSB po MSB. Při této komunikaci není využito zabezpečení dat paritním bitem. Rámec je ukončen jedním stop bitem (log. 1). Zvolená modulační rychlost činí 19200 Bd, což u asynchronní komunikace odpovídá přenosové rychlosti 19,2 kbit/s.



Obr. 8.1: Formát rámce sériové linky.

Software na PC posílá mikrokontroléru zprávy. V každé zprávě je třeba přenášet větší množství informací, než jaké je možné umístit do jednoho rámce sériové linky. Z tohoto důvodu se každá zpráva skládá z několika rámců. Nyní je třeba definovat formát těchto rámců, jejich počet a rovněž pořadí v jakém jsou vysílány. Pouze tehdy je MCU schopen rozpoznat jednotlivé rámce. To definuje komunikační protokol uvedený v příloze A10 a A11.

Každá zpráva vždy začíná rámcem, který určuje, jakou operaci má MCU vykonat. Počet a formát následujících rámců závisí na požadované operaci. Například první přijatý rámec 0x01 určuje SPI přenos, tedy požadavek na komunikaci s integrovanými obvody. Druhý rámec ve zprávě pak definuje, s jakým obvodem se má komunikovat a zda má probíhat zápis nebo čtení dat z registru. Ve třetím rámcu je přenesena adresa SPI

registru. Následující tři rámce obsahují data, která mají být zapsána do registru. Posílají se tedy pouze při zápisu. V případě obvodů NCV787xx mají registry délku 10 bitů. K přenosu dat tedy stačí dva rámce. Ve čtvrtém rámci se přenáší 8 bitů a v pátém zbylé 2 bity. Pokud nastane požadavek na zápis dat do obvodu NCV78247, je nutné přenést ještě jeden rámeček dat navíc, neboť registry obvodu NCV78247 mají délku 24 bitů.

U zpráv začínající rámcem 0x02, 0x05 a 0x06 se jedná o obsluhu GPIO pinů, představující vstupní signály integrovaných obvodů. Logickou úroveň signálů ENABLE, FSO/TST2 a RSTB tak lze libovolně měnit. Úroveň, kterou chceme nastavit, určuje v pořadí druhý přijatý rámeček ve zprávě. Pokud je jeho obsah 0x01, nabývá signál log. 1. Hodnota 0x02 způsobí změnu logické úrovně na log. 0.

Ovládání spínacího kmitočtu BSTSYNC pro boost měnič lze provést zprávou skládající se ze čtyř rámečků. Prvním rámcem obsahující hodnotu 0x03 je zvolena tato operace. Spínací kmitočet je generován čítačem. Obsahem druhého rámce lze čítač zapnout nebo vypnout. Zbylé dva rámce přenáší informaci o kmitočtu, který chceme generovat.

Při požadavku na ovládání PWM signálů LEDCTRL buck měniče je přijata zpráva začínající rámcem 0x04. Zpráva má celkem devět rámečků. Nižší nibble dat druhého rámce určuje, který signál LEDCTRL bude zapnut a který vypnut. Další tři rámce nesou informaci o kmitočtu signálu. Přenáší se přímo hodnota kmitočtu, která může dosahovat hodnoty až 1 MHz. Proto je nutné pro jeho přenos vyhradit tři rámce. Poslední čtyři rámce pak obsahují údaj o střídě (hodnotu 0 až 100) pro každý signál LEDCTRL.

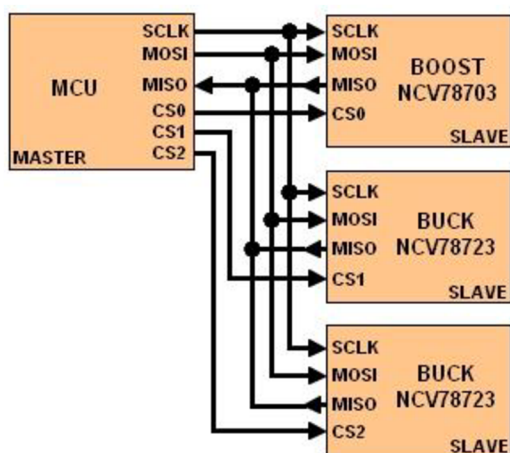
Poslední zprávu, kterou může software poslat do mikrokontroléru, je zpráva skládající se z jediného rámce s obsahem 0x07. Tento příkaz je využit při navazování spojení mezi PC a cílovým hardwarem. Při příjmu této zprávy MCU ihned vyšle do PC zvolené ID desky. Tím dojde k odlišení budiče LED diod od jiných zařízení připojených přes sériový port. Software tak může rozpoznat, na jakém COM portu je deska připojena.

Při komunikaci s integrovanými obvody dochází i k přenosu opačným směrem. Integrované obvody posílají zpět SPI rámeček nejen při čtení, ale i při zápisu. Tento rámeček přijatý mikrokontrolérem je ihned přenesen do PC ve formě zprávy. Formát této zprávy je patrný z komunikačního protokolu v příloze A10 a A11. V případě obvodů NCV787xx tvoří zprávu čtyři rámce, při komunikaci s obvodem NCV78247 je to ještě o dva rámce více. První rámeček s obsahem 0x01 signalizuje zprávu s daty od integrovaných obvodů. Dále je poslán rámeček, který určuje, se kterým obvodem se komunikovalo a zda probíhal zápis nebo čtení. Zbylé rámce obsahují data přijatá mikrokontrolérem od integrovaných obvodů.

8.2 Komunikace s integrovanými obvody

Jak již bylo napsáno, integrované obvody komunikují s mikrokontrolérem přes sběrnici SPI. Jedná se o synchronní, sériovou a plně duplexní sběrnici určenou ke vzájemnému

propojení dvou či více komunikujících uzlů. Jeden z uzlů je vždy master, zbylé uzly pracují v režimu slave. Uzel master uskutečňuje a řídí komunikaci. Obsahuje generátor hodinového signálu SCLK, který je rozveden do všech podřadných uzlů. Každý uzel slave je propojen s uzlem master datovými vodiči MOSI (Master Out, Slave In) a MISO (Master In, Slave Out), pomocí nichž lze přenášet obousměrně data. Poslední signál je CS (Chip Select), kterým lze vybrat uzel, se kterým se bude komunikovat. Na obr. 8.2 je zobrazen způsob propojení obvodů NCV787xx s mikrokontrolérem pomocí sběrnice SPI. Jelikož máme tři uzly slave, jsou zapotřebí tři signály CS. Ovšem periferie SSP mikrokontroléru má vyveden pouze jeden signál CS. Proto je nutné použít pro signály CS0 až CS2 libovolné volné piny MCU a nakonfigurovat je jako GPIO. Tyto piny je následně třeba obsluhovat softwarově.



Obr. 8.2: Propojení MCU s obvody NCV787xx přes SPI rozhraní.

Aby bylo možné komunikaci uskutečnit, je nutné nejprve správně nakonfigurovat periferii SSP mikrokontroléru LPC4074. Ta umožňuje nastavit různé formáty rámců (TI, SPI, Microwire), počet bitů v rámci (4 až 16), kmitočet signálu SCLK včetně bitů CPOL a CPHA. Bitem CPOL je možno nastavit klidovou úroveň (idle) signálu SCLK mezi rámci. Naproti tomu bit CPHA určuje fázi hodinového signálu, neboli při jaké hraně SCLK signálu (vzestupné nebo sestupné) dochází ke čtení stavu na datových vodičích. Informaci, jaké nastavení zvolit, je možné nalézt v datasheetech obvodů NCV78723 [21] a NCV78703 [19]. Na základě těchto informací byl zvolen 16bitový rámec formátu SPI. Kmitočet hodinového signálu SCLK činí 1 MHz a CPOL = CPHA = 0. Klidová úroveň SCLK je logická 0 a data jsou čtena při náběžné hraně. Pro komunikaci mezi obvody NCV787xx a MCU je využita periferie SSP1 a mezi obvody NCV78247 a MCU periferie SSP2. Jejich nastavení je shodné.

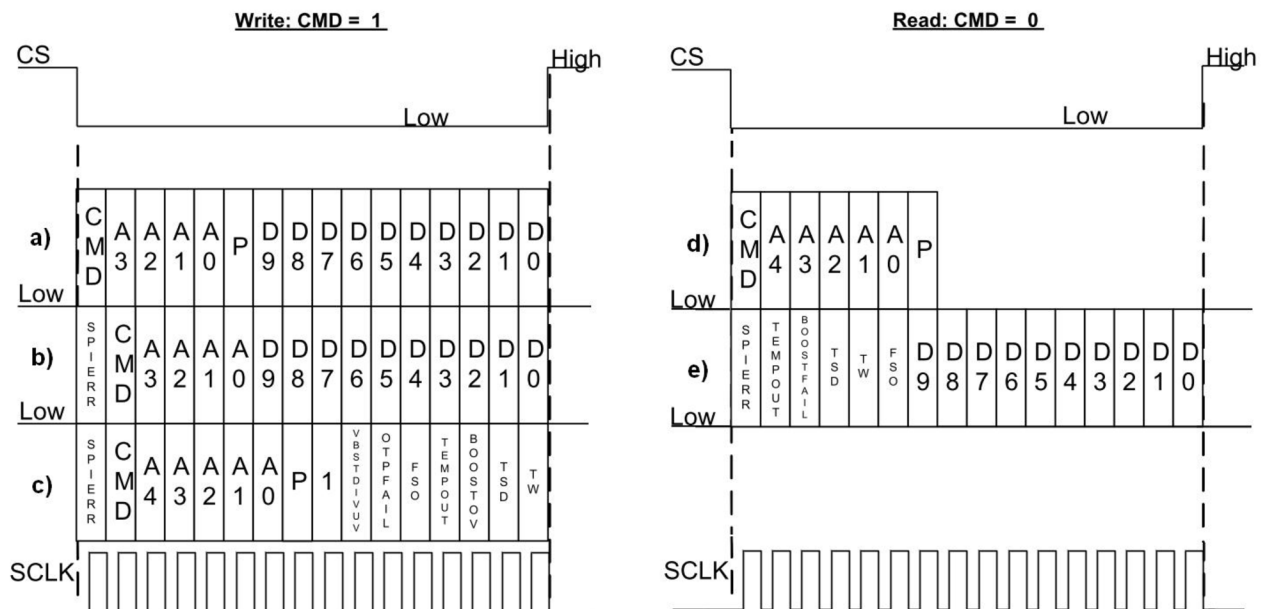
Formát SPI rámců obvodů NCV787xx je patrný z obr. 8.3 a 8.4. Rámec má délku 16 bitů a jeho formát závisí na tom, zda probíhá zápis nebo čtení obsahu SPI registru a rovněž na směru komunikace. Registry integrované na čipu mají shodnou délku 10 bitů. Seznam registrů spolu s jejich adresami lze nalézt v datasheetech [19] a [21]. Jelikož se rámce obou integrovaných obvodů liší jen velmi málo, bude popsána pouze

problematika týkající se obvodu NCV78703 a následně budou uvedeny rozdíly mezi nimi.

Na obr. 8.3 a) je patrný rámec, který je vyslán mikrokontrolérem při požadavku na zápis dat do registru. Bit CMD (Command) určuje, zda se jedná o zápis nebo o čtení. V tomto případě se jedná o zápis dat do registru, proto CMD = 1. Bity označené A0 až A3 tvoří adresu registru a bity označené D0 až D9 jsou 10bitová data určená pro zápis. Bit P představuje lichou paritu, která se vypočítá podle vztahu (8.1)

$$P = \text{NOT}(\text{CMD} \oplus A_3 \oplus A_2 \oplus A_1 \oplus A_0 \oplus D_9 \oplus D_8 \oplus D_7 \oplus D_6 \oplus D_5 \oplus D_4 \oplus D_3 \oplus D_2 \oplus D_1 \oplus D_0), \quad (8.1)$$

kde NOT je logická negace a \oplus je exkluzivní součet XOR.



Obr. 8.3: Formát SPI rámců boost měniče NCV78703 (převzato a upraveno z [19]).

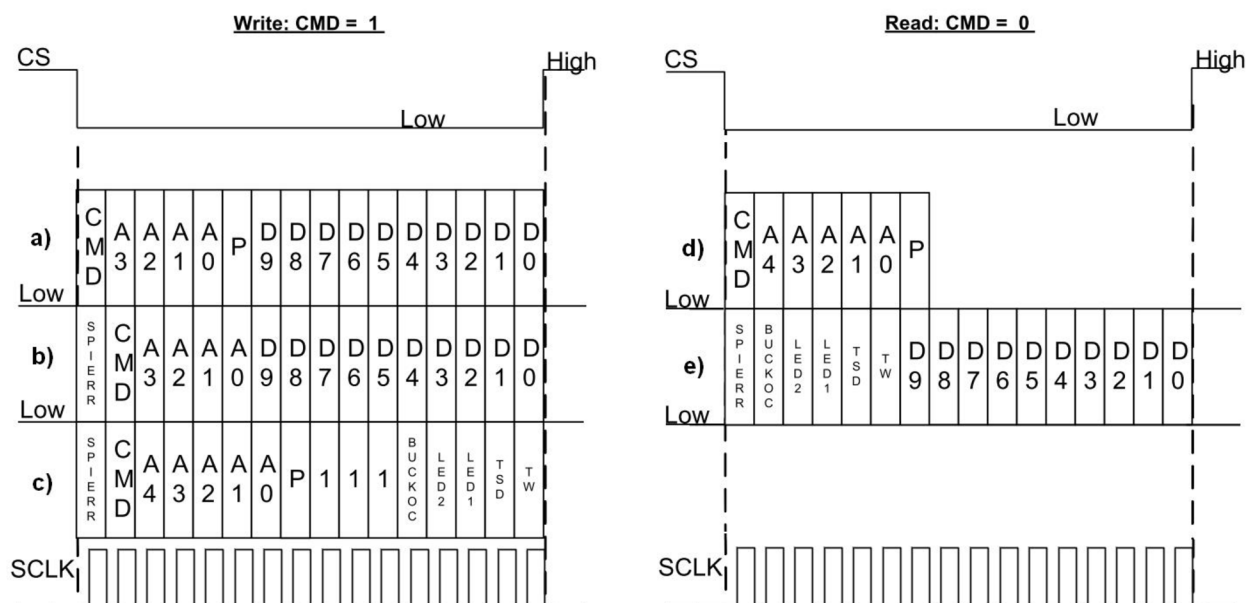
Při vyslání rámce a) je ve stejný okamžik přijímán rámec b) nebo c). O který rámec se jedná, záleží na předchozí operaci (zápis nebo čtení). Pokud předešlou operací byl zápis, je nyní přijat rámec b). Ten nese informaci, na jakou adresu probíhal zápis a jaká data byla na tuto adresu zapsána. Při předešlém čtení je přijat rámec c), který informuje, ze které adresy probíhalo čtení. Dále tento rámec nese "status bity", které nás informují o základních stavech integrovaného obvodu. Například zda nedošlo k reakci některé z integrovaných ochran na čipu. Pokud je požadavek na zápis dat do registru jako první operace po zapnutí napájecího napětí, obvod vrací nulový rámec (0x0000). Bit SPIERR (SPI Error) udává, zda nedošlo k chybě během komunikace mezi MCU a integrovaným obvodem. Tento bit je nastaven, pokud je detekována chybná parita,

přijatý SPI rámec má nesprávný formát nebo když mají signály SPI sběrnice nevhodné časování.

Na obr. 8.3 d) je zobrazen rámec, který je vyslán mikrokontrolérem při požadavku na čtení dat z registru. Bit CMD = 0 určuje, že se jedná o operaci čtení. Rámec pro zápis obsahuje 4bitovou adresu. V případě rámce pro čtení je tato adresa 5bitová. To je z toho důvodu, neboť ze všech SPI registrů na čipu lze číst, ale pouze do některých lze zapisovat data. Registrů, které dovolují operaci R/W, je tedy menší počet. K jejich adresování stačí menší počet bitů. Bity 8 až 0 SPI rámce musí být nulové, jinak dojde k chybě rámce a k nastavení bitu SPIERR. Paritní bit se vypočítá podle vztahu (8.2)

$$P = \text{NOT}(\text{CMD} \oplus A_4 \oplus A_3 \oplus A_2 \oplus A_1 \oplus A_0). \quad (8.2)$$

Při vysílání rámce d) je ve stejný okamžik přijímán rámec e). Ten nese data z registru, jehož adresa byla přijata v rámci d). Dále obsahuje "status bity" včetně bitu SPIERR.

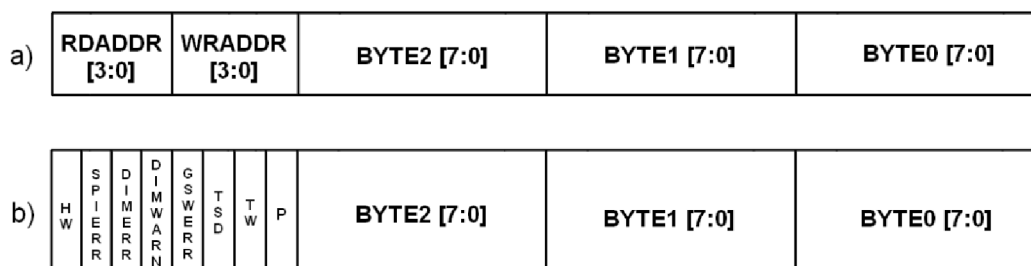


Obr. 8.4: Formát SPI rámců buck měniče NCV78723 (převzato a upraveno z [21]).

Rozdíl mezi oběma integrovanými obvody je pouze v rámcich c) a e). U každého obvodu se přenáší jiné "status bity".

Podoba SPI rámců v případě pixel lightu NCV78247 je na obr. 8.5. U tohoto obvodu probíhá přenos pouze dvou typů rámců. Každý pro jeden směr přenosu. Rámec má délku 32 bitů. Mikrokontrolér vysílá přes SPI sběrnici rámec a). Přenos probíhá od MSB bitu po LSB. Čtvrtý byte je rozdělen na dvě poloviny. Spodní nibble je označen WRADDR a obsahuje adresu registru, do kterého budou zapsána data přenášená

v prvních třech bytech Byte0 až Byte2. Horní nibble, který je označen RDADDR, obsahuje adresu registru, ze které budou vyčtena data. Jedním SPI příkazem tak lze zapsat data do registru a současně z nějakého registru data vyčíst.



Obr. 8.5: Formát SPI rámců obvodu NCV78247 (převzato a upraveno z [38]).

Rámeček, který je poslán obvodem do MCU je zobrazen na obr. 8.5 b). Skládá se ze "status bitů", paritního bitu P a tří bytů dat. Ty obsahují data z registru, který byl adresován pomocí RDADDR.

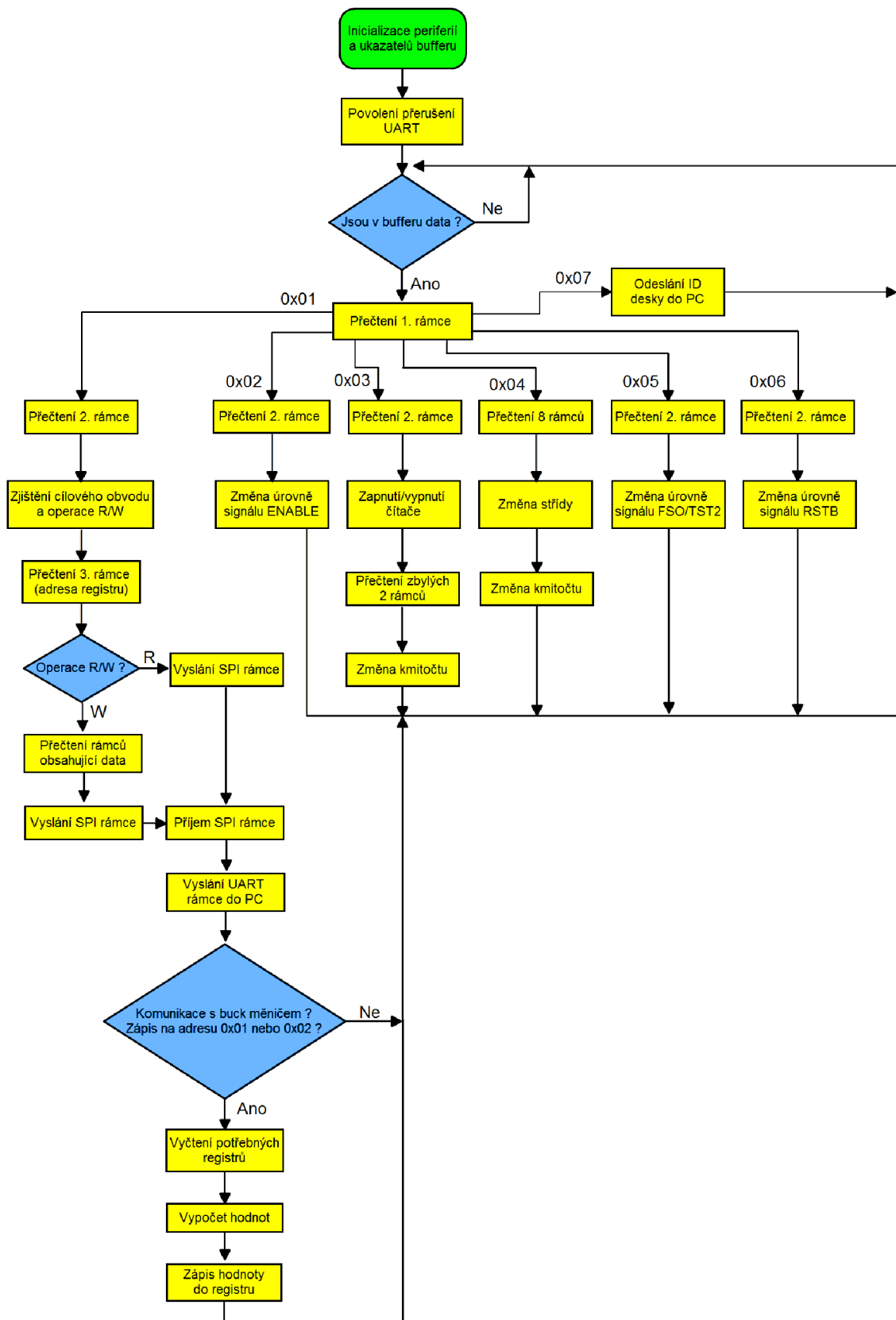
8.3 Firmware pro mikrokontrolér

Firmware byl napsán v jazyce C a jako vývojové prostředí byl použit software Keil μ Vision 5. Pro naprogramování MCU posloužil programátor LPC-Link2 od NXP. Na stránkách výrobce je k dispozici několik firmwarů pro tento programátor, díky kterým ho lze využít s mnoha IDE. V tomto případě byl do programátoru nahrán firmware J-Link od společnosti Segger, který je kompatibilní s prostředím Keil.

Nejprve bylo nutné správně nastavit taktovací kmitočet pro jádro a periferie. Mikrokontrolér generuje spínací kmitočet BSTSYNC pro boost měnič a rovněž signály LEDCTRL pro buck měniče. Maximální kmitočet dosahuje hodnoty až 1 MHz. Pro vytvoření takto vysokého kmitočtu s dostatečnou přesností je třeba zvolit pokud možno co nejvyšší hodinový signál CLK, protože časové rozlišení čítače je tím větší, čím vyšší je jeho signál CLK. Z tohoto důvodu běží jádro i periferie na maximálním kmitočtu 120 MHz. Tím sice vzroste spotřeba mikrokontroléru, nicméně ta zde není prioritou, neboť se nejedná o low-power aplikaci.

Na obr. 8.6 je zobrazen vývojový diagram firmwaru. Ihned po startu programu je provedena inicializace periférií SSP, UART, PWM, Č/Č a rovněž pinů GPIO. Dále jsou inicializovány ukazatelé na kruhový buffer (viz dále), kdy oba ukazují na začátek pole. Následuje povolení přerušení pro periferii UART. V obsluze přerušení jsou zpracovávány přijaté byty a uloženy do kruhového bufferu. Pokud je buffer prázdný, mikrokontrolér je zacyklen a vyčkává na příchod rámce. Jakmile přijde UART rámeček, je spuštěna obsluha přerušení a byte je uložen na volné místo v kruhovém bufferu. V tomto okamžiku je podmínka o naplnění bufferu splněna a může dojít k vyčtení dat a k určení, jakou operaci

chceme, aby mikrokontrolér vykonal. Podle operace se program dále větví příkazem switch.



Obr. 8.6: Vývojový diagram firmwaru.

Pokud první rámeček ve zprávě obsahuje hodnotu 0x01, bude provedena komunikace s integrovanými obvody. Jestliže se v bufferu vyskytuje další rámeček, je vyčten a na základě jeho obsahu je stanovena operace R/W a se kterým obvodem se bude komunikovat. Potom je vyčten další rámeček obsahující adresu SPI registru. V případě požadavku na čtení, dojde k vytvoření SPI rámce (viz kap. 8.2) a k jeho následnému vyslání do cílového obvodu. Při zápisu je ještě před vytvořením SPI rámce třeba vyčíst data z bufferu, která mají být poslána do integrovaného obvodu. Při vyslání rámce přes SPI je současně jiný rámeček přijímán. Protože SPI rámeček má v případě obvodů NCV787xx délku 16 bitů, je rozdělen na dvě poloviny a každá vyslána jedním UART rámečkem do PC. U obvodu NCV78247 je přijatý 32bitový SPI rámeček rozdělen na čtyři části, které jsou postupně posílány do PC. V případě, že není následující podmínka splněna, vrací se program na začátek nekonečné smyčky. Pokud došlo ke splnění podmínky, je provedena kompenzace proudu procházející buck měničem. Buck měnič NCV78723 umožňuje nastavit proudový rozsah registrem BUCKx_ISENS_THR a špičkovou hodnotu proudu registrem BUCKx_VTHR (viz kap. 4.2). Oba tyto registry se nachází na adresách 0x01 a 0x02. Při změně proudového rozsahu může dojít k odchylce mezi nastavenou hodnotou proudu dle datasheetu a skutečnou velikostí proudu. Je tedy nutné provést kompenzaci. Ta spočívá ve vyčtení obsahu několika SPI registrů, výpočet hodnoty a její zapsání do určitého registru. Více je možno nalézt v datasheetu [21].

Pokud přijde do MCU zpráva začínající rámečkem 0x02, 0x05 nebo 0x06, jedná se o obsluhu GPIO pinů, představující vstupní signály integrovaných obvodů. Následně je třeba vyčíst druhý rámeček z kruhové paměti, který obsahuje informaci, jaká úroveň má být na výstupu pinu. Na základě této informace je logická úroveň buď ponechána, nebo změněna.

První příchozí rámeček s hodnotou 0x03 značí ovládání signálu BSTSYNC. Pro jeho vytvoření je použit čítač. Ten je inkrementován s každou hranou hodinového signálu 120 MHz. Nastavení kmitočtu probíhá změnou match registru MR0. Tento registr je neustále porovnáván s hodnotou čítače TC. Při shodě TC a MR0 dojde k resetování čítače a ke změně úrovně (toggle) na výstupním pinu TO_MAT0. Do registru MR0 je třeba uložit takovou hodnotu, aby čítač přetekl za dobu poloviny periody požadovaného kmitočtu. Tím je zajištěna střída 50 %. Ve druhém rámečku je přijata informace o tom, jestli bude čítač generující signál zapnut nebo vypnut. Následně jsou z bufferu vyčteny zbývající dva rámečky, kde je obsažena informace o kmitočtu. Software na PC posílá v těchto dvou rámečkách hodnotu, která je přímo uložena do match registru MR0. Tím dojde ke změně generovaného kmitočtu.

Příkaz na ovládání signálu LEDCTRL je charakterizován prvním rámečkem s hodnotou 0x04. Následně je vyčteno osm dalších rámečků, obsahující potřebné informace pro řízení periferie PWM. Zatímco u signálu BSTSYNC je požadavkem nastavovat pouze kmitočet, u signálů LEDCTRL se přidává ještě střída. V takovém případě je výhodné využít periferii PWM. Základem je čítač opět taktovaný na kmitočet 120 MHz. Perioda

PWM signálu je definovaná match registrem MR0. Při shodě TC a MR0 dojde k resetování čítače a na pinu mikrokontroléru se objeví vysoká úroveň. Pro řízení stříd všech PWM signálů je využito dalších čtyř match registrů MR1, MR2, MR4 a MR6. Hodnota každého registru může nabývat od 0 (střída 0 %) do MR0 (střída 100 %). Při shodě TC s některým ze čtyř match registrů se objeví na příslušném pinu mikrokontroléru nízká úroveň. Software na PC posílá ve třetím až pátém rámci přímo hodnotu kmitočtu, který chceme generovat. Přijatá informace o kmitočtu je využita k vypočítání obsahu registru MR0. Ten lze určit tak, že podělíme hodnotu 120 MHz požadovaným kmitočtem. Match registry MR1, MR2, MR4 a MR6 jsou naplněny hodnotami, získanými výpočtem z přijatých stříd a registru MR0 následovně

$$MR_x = \frac{DC_x \cdot MR_0}{100}, \quad [-; -, -] \quad (8.3)$$

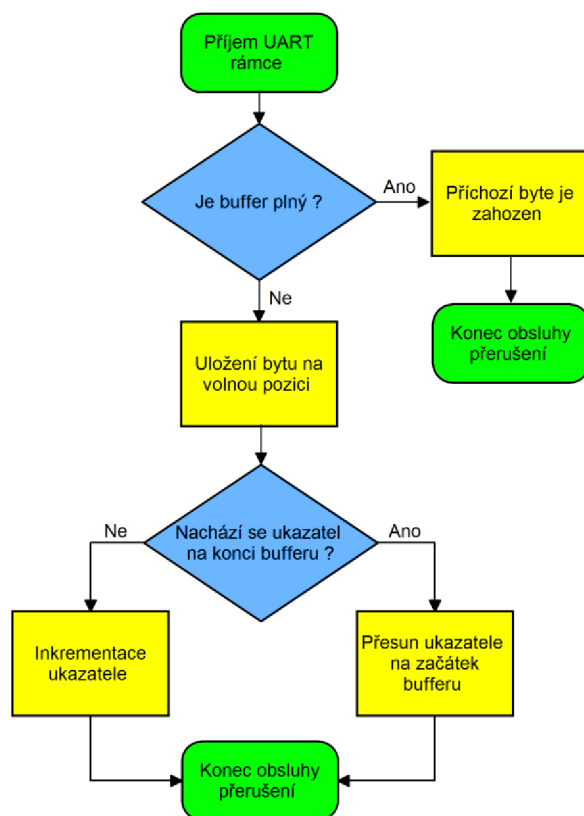
kde MR_x je match registr určující střídu signálu a DC_x je přijatá hodnota střídy ve zprávě.

Zapínání a vypínání PWM signálů je provedeno změnou střídy. Při požadavku na vypnutí některého signálu, je do jeho match registru uložena hodnota 0. Signál je tak trvale v nízké úrovni. Pokud chceme signál opět zapnout, je do match registru uložena hodnota vypočítaná dle vztahu (8.3).

Při využití sériové komunikace je implementace kruhového bufferu velice užitečná zvláště tehdy, kdy rychlost přicházejících dat je větší, než doba nutná pro jejich zpracování. Použitím kruhového bufferu je možno se vyhnout ztrátám dat. Buffer je v mikrokontroléru implementovaný pomocí pole o sto prvcích. Velikost vyrovnávací paměti je tak 99 B. Jedna pozice v poli musí vždy zůstat volná. Buffer využívá dva ukazatele RD (Read) a WR (Write). Ukazatel WR neustále ukazuje na volné místo v poli, kam bude další příchozí byte uložen. Jinými slovy ukazuje vždy o jeden prvek pole napřed, než kam byl uložen poslední byte. Ukazatel RD ukazuje vždy na prvek pole, kde je uložen nejstarší byte a může tak být vyčten.

Na obr. 8.7 je zobrazen vývojový diagram obsluhy přerušování při příjmu UART rámce. Při příjmu rámce a spuštění obsluhy přerušování je nejprve stanoveno, zda je v kruhovém bufferu volné místo. Pokud je paměť plná, je byte zahozen a obsluha přerušování končí. V případě volného místa je příchozí byte uložen do bufferu. Po uložení dat se testuje, zda ukazatel WR obsahuje adresu posledního prvku pole. Pokud ano, je do ukazatele uložena adresa prvního prvku pole. V opačném případě je adresa, na kterou ukazatel ukazuje, inkrementována. Následně obsluha přerušování končí.

Vyčtení dat z bufferu je realizováno voláním funkce. Při jejím zavolání jsou data vyčtena z adresy, která je uložena v ukazateli RD. Následně probíhá testování, zda ukazatel RD ukazuje na poslední prvek pole, stejně jako u ukazatele WR.



Obr. 8.7: Vývojový diagram obsluhy přerušení při příjmu UART rámce.

8.4 Software pro PC

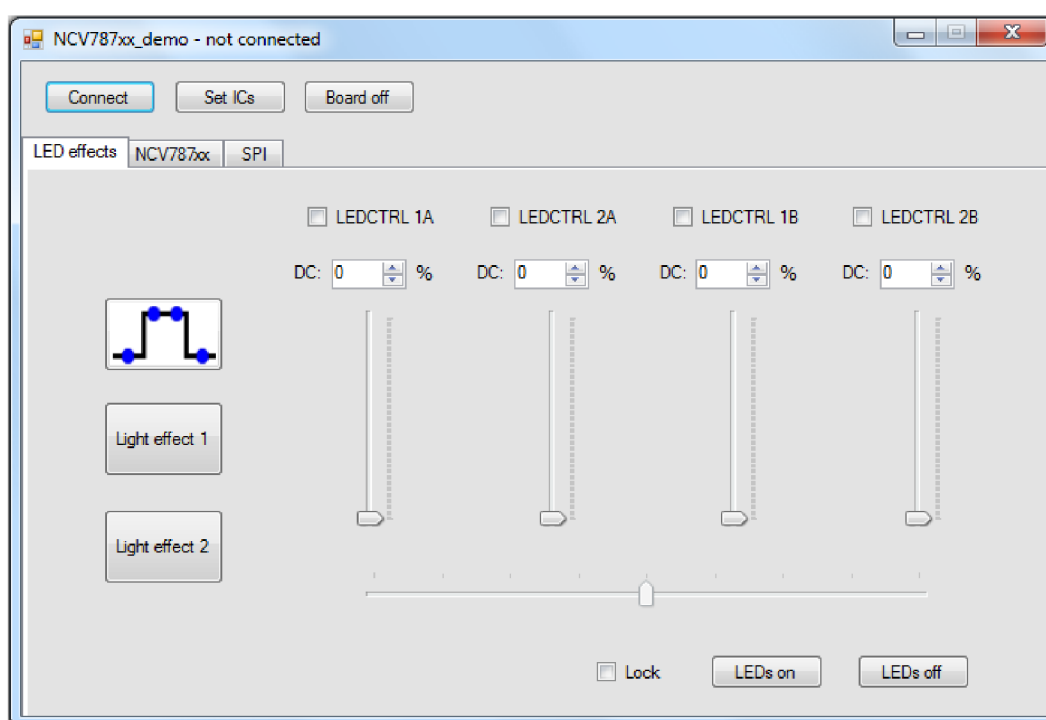
Software pro řízení budiče byl vyvinut na platformě .NET Framework a napsán v jazyce C#. Jako vývojové prostředí bylo použito MS Visual Studio 2013. Toto vývojové prostředí obsahuje i designer formulářů pro snadnou tvorbu aplikací s GUI (Graphical User Interface). Mezi další výhodou patří snadná implementace rozhraní pro sériovou komunikaci. Pro spuštění vyvinutého softwaru je třeba mít nainstalován .NET Framework alespoň verze 4.0.

Na obr. 8.8 je zobrazena podoba softwaru ihned po jeho spuštění. Software obsahuje tři záložky. První záložka má název "LED effects". Zde je možné ovládat jednotlivé signály LEDCTRLx pro buck měniče. To znamená zapnutí nebo vypnutí a střídání každého signálu. Rovněž jsou zde realizovány jednoduché světelné efekty. Tyto efekty jsou připraveny zejména pro pozdější použití v kombinaci s pixel light kontrolérem.

Každý signál LEDCTRLx lze ovládat celkem třemi komponenty. První je CheckBox, kterým lze signál zapnout nebo vypnout. Pod CheckBoxem se nachází zbylé dvě, které slouží pro nastavení střídání od 0 do 100 %. Tlačítko "LEDs off" způsobí vypnutí všech signálů LEDCTRLx a tlačítko "LEDs on" jejich opětovné zapnutí. Zaškrtnutím CheckBoxu s názvem Lock dojde k aktivaci vodorovného posuvníku a k deaktivaci komponent

umožňující nastavování stříd signálů LEDCTRLx. Tím jsou nastavené hodnoty stříd zafixovány a vodorovným posuvníkem lze tyto hodnoty posouvat doprava a doleva. Posuvník má celkem devět poloh. Střední polohu a další čtyři na každou stranu. V obou krajních polohách jsou všechny stříd rovny nule. Tento jednoduchý efekt lze využít například k pohybu světelného kuželu na zdi či na plátně.

V levé části okna se nachází tři velká tlačítka. První tlačítko shora obsahuje již přednastavený tvar světelného kuželu. Stisknutím tlačítka se střída dvou krajních signálů nastaví na hodnotu 0 % a střída dvou prostředních na 100 %. Druhé tlačítko realizuje efekt blikání LED diod. Během blikání lze CheckBoxy volit, které LED budou blikat, a rovněž lze plynule nastavovat jas blikajících diod. Třetí tlačítko s názvem "Light effect 2" spustí efekt, který plynule rozsvítí všechny LED diody.



Obr. 8.8: Software pro řízení budiče - záložka "LED effects".

Pro navázání komunikace mezi PC a MCU slouží tlačítko "Connect". Pokud spojení není navázáno, je v horní liště vedle názvu programu uvedeno "not connected". Kdyby v tomto okamžiku uživatel klikl na libovolný ovládací prvek, který posílá data do MCU, software by se pokusil zapsat data na COM port, který není otevřen. To by způsobilo pád softwaru. Aby k těmto neočekávaným situacím nedocházelo, bylo nutné ošetřit všechny ovládací prvky posílající data pomocí zachycení výjimek. V případě, že tedy není spojení navázáno a uživatel přesto klikne na některý ovládací prvek, objeví se okno hlášení informující, že zařízení není připojeno. Ošetřeno muselo být i samotné tlačítko pro navázání spojení. To v případě, že zařízení není vůbec připojeno k PC. Pokud je budič připojen k PC, po kliknutí na tlačítko "Connect" dojde ke spojení a v horní liště se objeví

číslo COM portu. Software je schopen sám detekovat číslo portu, kde je budič namapovaný. V registru PC jsou definovány dostupné COM porty. Software nejdříve vyčte seznam těchto portů a postupně je na každý port vyslán rámeček s obsahem 0x07. V případě špatné nebo žádné odpovědi je jasné, že se jedná o port, kde není připojen budič. Pokud se odpověď skládá ze dvou rámečků s obsahy 0x07 a 0xAA, je aktuálně otevřený port tím, kde se nachází připojený budič LED diod. Po navázání spojení se popis tlačítka změní na "Disconnect". Spojení lze proto uzavřít stejným tlačítkem.

Další tlačítko v horní části okna má název "Set ICs". Kliknutím dojde k naplnění všech SPI registrů obvodů NCV787xx přednastavenými hodnotami. Toho lze využít například pro rychlé nastavení hardwaru do funkčního stavu ihned po zapnutí softwaru popřípadě napájecího napětí na PCB.

Tlačítko "Board off" slouží pro rychlé vypnutí spínacího kmitočtu BSTSYNC pro boost měnič a všech čtyř signálů LEDCTRL pro buck měniče. Tím je tedy možno okamžitě vypnout všechny DC-DC měniče bez nutnosti odpojení napájecího napětí nebo resetování integrovaných obvodů. Tím by navíc došlo ke ztrátě obsahu SPI registrů, které by bylo třeba znovu naplnit hodnotami.

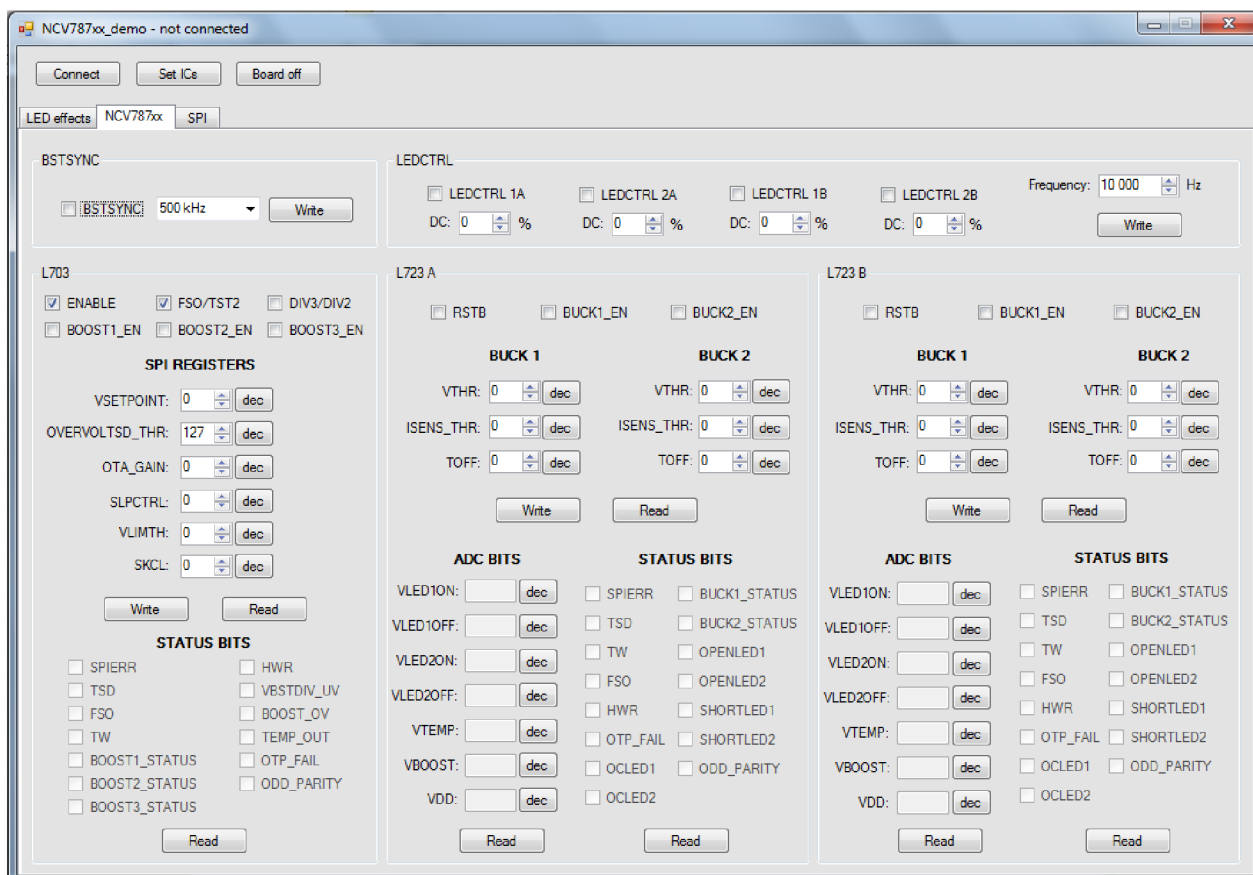
Uspořádání grafických prvků na druhé záložce je zobrazeno na obr. 8.9, kde je možno ovládat veškeré vstupní signály integrovaných obvodů, včetně změny obsahu nejdůležitějších registrů. Okno je tvořeno pěti GroupBoxy.

První má název BSTSYNC. Jak je patrné, je zde možno tento signál vypnout nebo zapnout a rovněž volit kmitočet toho signálu v rozmezí od 100 kHz do 1 MHz s krokem 100 kHz.

Pod GroupBoxem BSTSYNC se nachází ovládání boost měniče NCV78703. CheckBoxem ENABLE je možno integrovaný obvod deaktivovat, čímž se vypnou všechny tři fáze měniče i napěťové regulátory na čipu. Uvedení obvodu do FSO režimu je možno provést signálem FSO/TST2. Ihned po zapnutí je tento signál ve vysoké úrovni. Další CheckBoxy se týkají aktivace a deaktivace jednotlivých fází. Následují SPI registry, do kterých lze zapsat nastavenou hodnotu tlačítkem "Write", popřípadě hodnoty z registru vyčíst a zobrazit tlačítkem "Read". Jedná se pouze o výběr nejdůležitějších registrů pro uvedení čipu do základního funkčního stavu. Tlačítko "dec" slouží k přepínání formátu zobrazení číselné hodnoty mezi dekadickým a hexadecimálním. Z integrovaného obvodu lze rovněž vyčíst "status bity", které jsou obsaženy v SPI registrech. Bity jsou potom zobrazeny pomocí CheckBoxů.

V tomto okně je rovněž možné zapnout nebo vypnout jednotlivé signály LEDCTRL, včetně nastavení jejich stříd. Nastavení hodnot provedené na této záložce se projeví i na ovládacích prvcích na první záložce. Zde je navíc možné měnit kmitočet PWM signálů. Všechny čtyři PWM signály mají shodný kmitočet. Ten lze nastavit od 1 Hz

do 1 MHz. Signály jsou generované čítačem, který má konečné časové rozlišení. Není proto možné generovat všechny kmitočty v uvedeném rozsahu. Při zadání kmitočtu do komponenty dojde k přepočítání na nejbližší hodnotu, kterou mikrokontrolér "umí" vygenerovat. Přepočítaná hodnota je pak zpětně zobrazena v komponentě. Například když zadáme kmitočet 700 kHz, nejbližší hodnota, kterou je MCU schopen vygenerovat, je 701,754 kHz. Krok s jakým lze kmitočet nastavovat rovněž závisí na kmitočtovém rozsahu, v jakém se pohybujeme. V rozsahu od 1 Hz do desítek kHz je krok 1 Hz. U větších kmitočtů je krok pochopitelně větší.



Obr. 8.9: Software pro řízení budiče - záložka "NCV787xx".

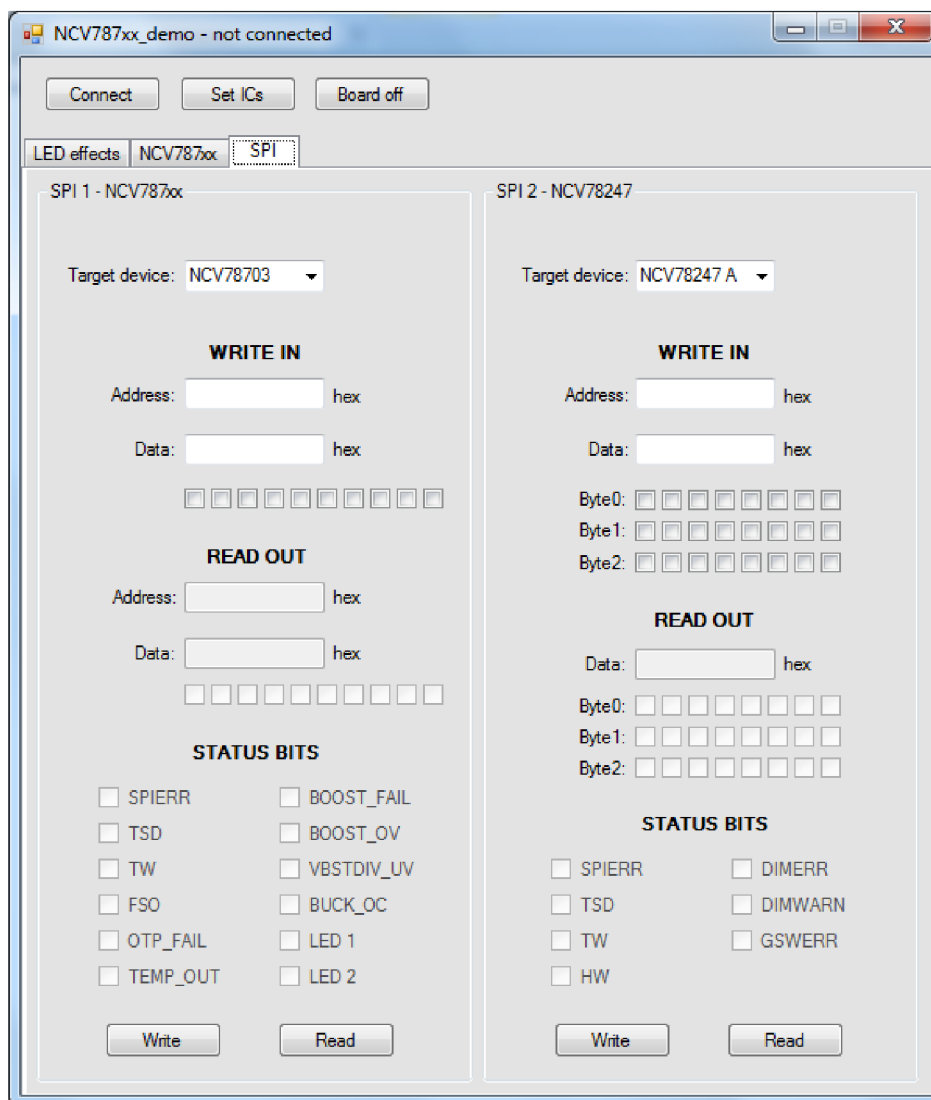
Pro ovládání obou integrovaných obvodů NCV78723 slouží dva shodné GroupBoxy označené L723 A a L723 B. CheckBox RSTB je obsažen v obou. Slouží ovšem pro změnu logické úrovně jediného stejnojmenného signálu, kterým lze oba integrované obvody resetovat. Při zaškrtnutí jednoho CheckBoxu se automaticky zaškrtnou i druhý a obráceně. Další dva CheckBoxy nazvané BUCKx_EN umožňují individuálně vypínat a zapínat oba buck měniče jednoho obvodu NCV78723. Dále GroupBox umožňuje zápis a vyčtení dat z vybraných SPI registrů. Stejně jako v případě boost měniče, i zde lze vyčíst "status bity" kliknutím na tlačítko "Read". Integrovaný obvod NCV78723 obsahuje na čipu A-D převodník. Převedené hodnoty jsou uloženy v příslušných SPI registrech. Software umožňuje provést jejich vyčtení a zobrazit hodnoty v okně.

Poslední záložka s názvem SPI je zobrazena na obr. 8.10. Zde je vytvořeno rozhraní, přes které je možno přistupovat k libovolným SPI registrům všech integrovaných obvodů. Okno má dva GroupBoxy.

První je pro integrované obvody boost a buck měniče NCV787xx, kde probíhá komunikace přes SPI1. V roletovém menu "Target device" lze vybrat s jakým integrovaným obvodem bude probíhat komunikace. Je zde na výběr obvod NCV78703 a dva NCV78723. Pokud chceme data vyčíst z některého registru, stačí zadat adresu SPI registru a kliknout na tlačítko "Read". Přijatá data jsou zobrazena v části "READ OUT". V případě zápisu dat do registru je třeba zadat jak adresu, tak i data, která mají být zapsána. Následně stačí kliknout na tlačítko "Write". Při zápisu vrací integrované obvody dva typy rámců (obr. 8.3 a 8.4). Pokud je přijat rámeček b) dojde k zobrazení jak adresy, tak dat. V případě rámečku c) se zobrazí pouze adresa. V některých přijatých rámcích jsou obsaženy "status bity". Ty jsou zobrazeny pomocí CheckBoxů v dolní části okna. Adresa i data jsou v polích zobrazována v hexadecimálním tvaru. Při zadávání dat, která mají být zapsána do registru, lze využít i binární reprezentaci 10bitového SPI registru pomocí deseti CheckBoxů. Tím je možné si jednoduše navolit, které bity registru budou v logické 1 a které v logické 0. Stejně tak při příjmu dat je 10bitová hodnota zobrazena jak v hexadecimálním formátu v poli, tak binárně pomocí deseti CheckBoxů.

Druhý GroupBox slouží pro komunikaci s obvodem NCV78247 přes SPI2. Rozhraní pro tento integrovaný obvod je zde připraveno pro pozdější využití. V roletovém menu "Target device" lze vybrat ze dvou cílových obvodů, se kterými se bude komunikovat. Při zápisu i čtení dat je třeba zadat jak adresu, tak i data. Data přijatá od integrovaného obvodu jsou zobrazena v části "READ OUT". Součástí rámečku jsou i "status bity", které jsou zobrazeny v dolní části okna. Adresa i data jsou v polích zobrazována v hexadecimálním tvaru. Při zadávání dat, která mají být zapsána do registru, lze využít i binární reprezentaci 24bitového SPI registru pomocí CheckBoxů.

Při zadávání znaků do textových polí je vždy nutné ošetřit uživatelský vstup. Pokud bychom do pole zadali například speciální znaky a vstup nebyl ošetřen, program by spadl. Všechna pole jsou proto ošetřena tak, že jakmile vložíme do pole jiný znak, než který náleží hexadecimální číselné soustavě, dojde v okně k zobrazení chybové hlášky upozorňující na nesprávný vstupní formát. Dekadická hodnota vstupu je rovněž ošetřena. Například boost měnič NCV78703 obsahuje celkem devět SPI registrů umožňující operaci čtení. Ovšem data lze zapsat do prvních šesti. Pokud zadáme do pole "Address" hodnotu například 0x08 a klikneme na tlačítko "Write", dojde opět k zobrazení chybové hlášky, neboť na tuto adresu nelze zapisovat. V případě dat lze zadat maximálně dekadickou hodnotu 1023, což odpovídá stavu, kdy jsou v 10bitovém registru samé jedničky. Podobné omezení platí i v případě buck měniče a pixel light kontroléru.



Obr. 8.10: Software pro řízení budiče - záložka "SPI".

9 ZÁVĚR

Cílem této diplomové práce bylo navrhnout budič LED diod založený na integrovaných obvodech NCV78703 a NCV78723 od ON Semiconductor. Jedná se o obvody určené pro automobilový průmysl k řízení moderních světlometů, kde jako zdroj světla slouží LED diody.

V práci bylo prezentováno řešení samotného zařízení včetně výpočtu komponentů DC-DC měničů a zvolených řídicích a podpůrných obvodů. Na základě toho byl proveden návrh čtyřvrstvého plošného spoje. Deska byla poté osazena a úspěšně oživena. Funkčnost budiče dokládají oscilogramy uvedené v kapitole 7. Následně bylo vyvinuto softwarové vybavení skládající se z firmwaru pro mikrokontrolér a ovládacího programu pro PC. Tímto programem je možné přistupovat k jednotlivým registrům integrovaných obvodů boost a buck měniče a měnit tak jejich obsah za účelem řízení napětí a proudu v obvodu budiče. Software rovněž realizuje jednoduché světelné efekty. Zařízení je po ověření plně funkční a může tak sloužit například pro demonstraci možností obvodů NCV78703 a NCV78723.

LITERATURA

- [1] POPA, B. *History of automotive headlamps - from acetylene to LEDs* [online]. 2009 [cit. 2013-10-25]. Dostupné na WWW: <<http://www.autoevolution.com/news/history-of-automotive-headlamps-from-acetylene-to-leds-4485.html>>
- [2] NEWCOMB, D. *Headlight history: How night driving has radically changed* [online]. 2013 [cit. 2013-10-26]. Dostupné na WWW:<<http://editorial.autos.msn.com/blogs/post-headlight-history-how-night-driving-has-radically-changed>>
- [3] *Natáčecí světlomety jsou teprve začátek* [online]. 2005 [cit. 2013-10-27]. Dostupné na WWW: <<http://www.tipcars.com/magazin-nataceci-svetlomety-jsou-teprve-zacatek-727.html>>
- [4] SAJDL, J. *Audi adaptive light* [online]. [cit. 2013-10-27]. Dostupné na WWW: <<http://cs.autolexicon.net/articles/audi-adaptive-light/>>
- [5] VACHTL, P. *Inteligentní světlomety nechají zmizet kapky* [online]. 2013 [cit. 2013-10-30]. Dostupné na WWW:<http://www.rozhlas.cz/leonardo/technologie/_zprava/inteligentni-svetlomety-nechaji-zmizet-kapky--1210511>
- [6] MIHÁLIK, M. *Nová inteligentní světla si posvítlí skrze hustý déšť i vánici* [online]. 2012 [cit. 2013-10-30]. Dostupné na WWW: <<http://www.autoforum.cz/technika/nova-inteligentni-svetla-si-posviti-skrze-husty-dest-i-vanici/>>
- [7] NOVOTNÝ, V., VOREL, P., PATOČKA, M., *Napájení elektronických zařízení*. Elektronické skriptum. Brno: VUT v Brně, 2004.
- [8] *Switchmode power supplies - Reference manual and design guide*. [online]. ON Semiconductor, 2002. Dostupné na WWW: <http://www.onsemi.com/pub_link/Collateral/SMP SRM-D.PDF>
- [9] WIKIPEDIA. *DC to DC converter* [online]. 2013 [cit. 2013-11-4]. Dostupné na WWW:<http://en.wikipedia.org/wiki/DC-to-DC_converter>
- [10] PATOČKA, M., *Pulsní měniče bez transformátoru*. Elektronické skriptum. Brno: VUT v Brně, 2005.
- [11] WIKIPEDIA. *Buck converter* [online]. 2013 [cit. 2013-11-4]. Dostupné na WWW:<http://en.wikipedia.org/wiki/Buck_converter>
- [12] WIKIPEDIA. *Boost converter* [online]. 2013 [cit. 2013-11-4]. Dostupné na WWW:<http://en.wikipedia.org/wiki/Boost_converter>
- [13] *LC selection guide for the DC-DC synchronous buck converter*. [online]. ON Semiconductor, 2013. Dostupné na WWW: <http://www.onsemi.com/pub_link/Collateral/AND9135-D.PDF>
- [14] EJURY, J., *Buck converter design*. [online]. INFINEON, 2013. Dostupné na WWW: <<http://www.mouser.com/pdfdocs/BuckConverterDesignNote.pdf>>

- [15] *Basic calculation of a buck converter's power stage.* [online]. TEXAS INSTRUMENTS, 2012. Dostupné na WWW: <<http://www.ti.com/lit/an/slva477a/slva477a.pdf>>
- [16] *Basic calculation of a boost converter's power stage.* [online]. TEXAS INSTRUMENTS, 2010. Dostupné na WWW: <<http://www.ti.com/lit/an/slva372b/slva372b.pdf>>
- [17] *Understanding boost power stages in switchmode power supplies.* [online]. TEXAS INSTRUMENTS, 1999. Dostupné na WWW: <<http://www.ti.com/lit/an/slva061/slva061.pdf>>
- [18] PARTH, D., TONAZZO, E., *ILD1150 / ILD1151 DC-DC controller - dimensioning and stability guideline.* [online]. INFINEON, 2011. Dostupné na WWW:<http://www.infineon.com/dgdl/Appnote_ILD1150_51_V10_Nov2011.pdf?folderId=db3a304318a6cd680118cb55415b4095&fileId=db3a30433784a040013804ad85e14c48>
- [19] Datasheet - NCV78703, *Multiphase booster LED driver for automotive front lighting.* ON SEMICONDUCTOR.
- [20] Datasheet - NCV8871, *Automotive grade non-synchronous boost controller* [online]. ON SEMICONDUCTOR, 2013. Dostupné na WWW: <http://www.onsemi.com/pub_link/Collateral/NCV8871-D.PDF >
- [21] Datasheet - NCV78723, *Hight efficient buck dual LED driver with integrated current sensing for automotive front lighting.* ON SEMICONDUCTOR.
- [22] WIKIPEDIA. *ARM architecture* [online]. 2013 [cit. 2013-11-13]. Dostupné na WWW:<http://en.wikipedia.org/wiki/ARM_architecture>
- [23] Datasheet - LPC408x/7x, [online]. NXP, 2012. Dostupné na WWW: <http://www.nxp.com/documents/data_sheet/LPC408X_7X.pdf>
- [24] User manual - LPC408x/7x, [online]. NXP, 2013. Dostupné na WWW: <http://www.nxp.com/documents/user_manual/UM10562.pdf>
- [25] NXP LPC Microcontrollers: Inovation at your fingers [online]. NXP, 2013. Dostupné na WWW: <<http://www.nxp.com/documents/brochure/75017372.pdf>>
- [26] *SWD/JTAG connectors and pinnout,* [online]. 2013 [cit. 2013-11-14]. Dostupné na WWW:<<http://support.code-red-tech.com/CodeRedWiki/HardwareDebugConnections>>
- [27] *Understanding compensation network for the TPS54120.* [online]. TEXAS INSTRUMENTS, 2012. Dostupné na WWW: <<http://www.ti.com/lit/an/slva503a/slva503a.pdf>>
- [28] Datasheet - USBLC6-2, *Very low capacitance ESD protection.* [online]. STMicroelectronics, 2011. Dostupné na WWW: <<http://www.st.com/web/en/resource/technical/document/datasheet/CD00050750.pdf>>
- [29] Datasheet - FT232RL, *USB to serial UART interface.* [online]. FTDI, 2012. Dostupné na WWW:<http://www.ftdichip.com/Support/Documents/DataSheets/ICs/DS_FT232R.pdf>

- [30] Datasheet - ADUM6402, *Quad-channel, 5kV isolator with integrated DC-DC converter*. [online]. Analog devices, 2012. Dostupné na WWW:<http://www.analog.com/static/imported-files/data_sheets/ADuM6400_6401_6402_6403_6404.pdf>
- [31] Datasheet - NCV7349, *High speed low power CAN transceiver*. [online]. ON SEMICONDUCTOR, 2013. Dostupné na WWW:<http://www.onsemi.com/pub_link/Collateral/NCV7349-D.PDF>
- [32] TARABA, R. *Aplikování sběrnice CAN* [online]. 2004 [cit. 2013-11-19]. Dostupné na WWW: <<http://www.hw.cz/navrh-obvodu/rozhrani/aplikovani-sbornice-can.html>>
- [33] BERAN, M. *Datové sběrnice CAN* [online]. [cit. 2013-11-22]. Dostupné na WWW: <<http://www.iae.fme.vutbr.cz/userfiles/beran/files/Datov%C3%A1%20sb%C4%9Brnice%20CAN.pdf>>
- [34] Datasheet - S25FL032P, *32-Mbit CMOS 3.0 volt Flash memory with 104 MHz SPI*. [online]. SPANSION, 2013. Dostupné na WWW: <http://www.spansion.com/Support/Datasheets/S25FL032P_00.pdf>
- [35] Datasheet - NCV4274, *400 mA LDO regulator*. [online]. ON SEMICONDUCTOR, 2013. Dostupné na WWW: <http://www.onsemi.com/pub_link/Collateral/NCV4274-D.PDF>
- [36] Datasheet - NCV4264, *100 mA LDO regulator*. [online]. ON SEMICONDUCTOR, 2010. Dostupné na WWW: <http://www.onsemi.com/pub_link/Collateral/NCV4264-D.PDF>
- [37] Datasheet - MBRS2H100T3G, *SMD Schottky power rectifier*. [online]. ON SEMICONDUCTOR, 2012. Dostupné na WWW:<http://www.onsemi.com/pub_link/Collateral/MBRS2H100-D.PDF>
- [38] Datasheet - NCV78247, *Series string pixel controller for automotive lighting*. ON SEMICONDUCTOR.

SEZNAM SYMBOLŮ, VELIČIN A ZKRATEK

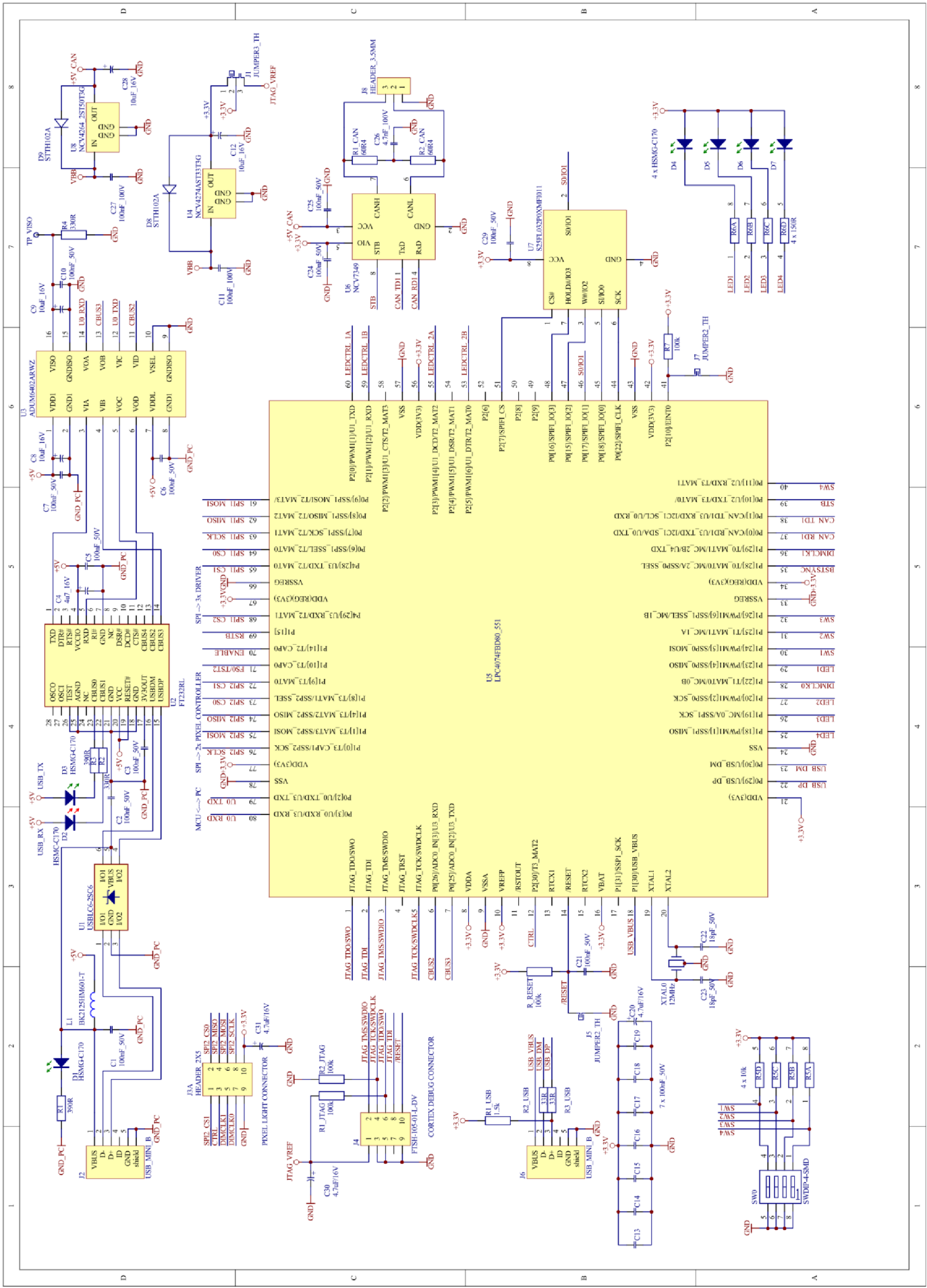
| | |
|------------|--|
| AFS | Advanced front-lighting system |
| AFL | Adaptive forward lighting system |
| ADC | Analogově digitální převodník |
| ARM | Advanced RISC machine |
| BOTTOM | Spodní strana desky plošného spoje |
| CAN | Sběrnice s vysokou úrovní zabezpečení |
| CISC | Architektura procesoru s rozšířenou instrukční sadou |
| CPU | Centrální procesorová jednotka |
| CLK | Hodinový signál |
| DPS | Deska plošného spoje |
| DCR | Stejnoseměrný odpor vinutí cívky |
| drain | Elektroda unipolárního tranzistoru |
| DMA | Systém přímého přístupu do paměti |
| EMC | Elektromagnetická kompatibilita |
| ESD | Elektrostatický výboj |
| EMI | Elektromagnetické rušení |
| EME | Elektromagnetické emise |
| ESR | Ekvivalentní sériový odpor kondenzátoru |
| ESL | Ekvivalentní sériová indukčnost kondenzátoru |
| EEPROM | Elektricky programovatelná i mazatelná paměť |
| FSO | Fail safe operating |
| FLASH | Elektricky programovatelná i mazatelná paměť |
| gate | Řídící elektroda unipolárního tranzistoru |
| GPIO | Piny integrovaného obvodu pro obecné použití |
| ISP | Programování MCU bez nutnosti jeho vyjmutí z cílové aplikace |
| JTAG | Rozhraní pro testování plošných spojů a programování paměti |
| LED | Světlo emitující dioda |
| LDO | Napěťový regulátor s malým úbytkem napětí |
| MOSFET | Tranzistor řízený elektrickým polem |
| MCU | Mikrokontrolér |
| MUX | Multiplexer |
| MIDLAYER 1 | Vnitřní vrstva vícevrstvé DPS |
| OV | Přepětí |
| OTP | Jednorázově programovatelná permanentní paměť |
| OSC | Oscilátor |
| OTA | Transkonduktanční operační zesilovač |
| PWM | Pulzně šířková modulace |

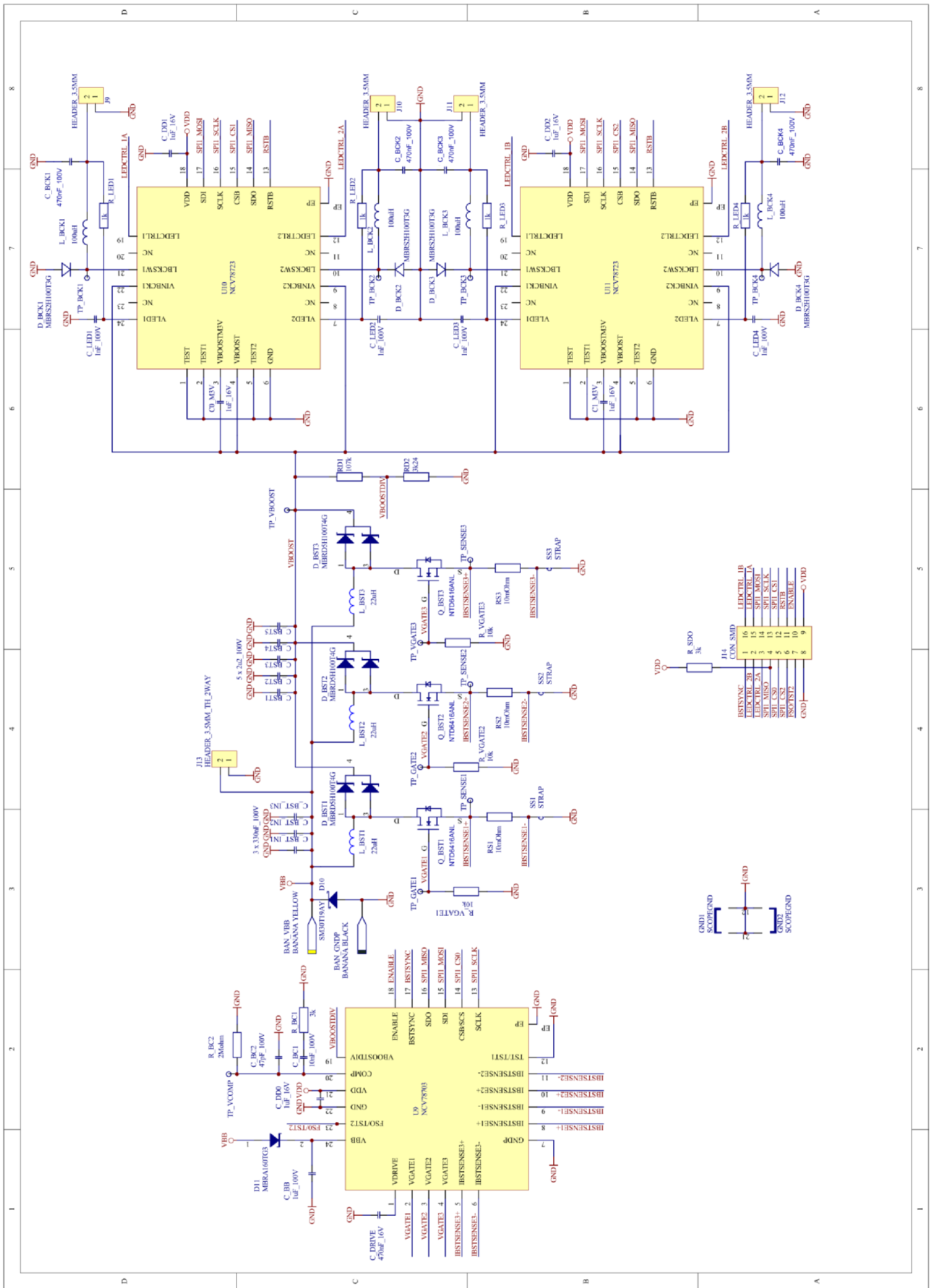
| | |
|--------------|--|
| POR | Power-on reset obvod |
| PCB | Deska plošného spoje |
| PLL | Smyčka fázového závěsu |
| RISC | Architektura procesoru s redukovanou instrukční sadou |
| source | Elektroda unipolárního tranzistoru |
| SMT | Technologie povrchové montáže součástek |
| SMD | Součástky pro povrchovou montáž |
| SPI | Sériové periferní rozhraní |
| SAR | A/D převodník s postupnou aproximací |
| SPIFI | SPI Flash rozhraní |
| SRAM | Statická paměť s náhodným přístupem |
| TOP | Horní strana desky plošného spoje |
| TTL | Tranzistorově - tranzistorová logika |
| UV | Podpětí |
| UART | Synchronní/asynchronní sériové rozhraní |
| USB | Univerzální sériové rozhraní |
| C | Kapacita kondenzátoru |
| D | Dioda |
| dB | Jednotka decibel |
| f_s | Spínací kmitočet měniče |
| f_{n1} | Kmitočet nuly kompenzační sítě typu II |
| f_{p1} | Kmitočet pólu kompenzační sítě typu II |
| f_{p2} | Kmitočet pólu kompenzační sítě typu II |
| I_1 | Vstupní stejnosměrný proud měniče |
| $I_{2(MAX)}$ | Výstupní stejnosměrný proud měniče |
| $i_{2(ZAP)}$ | Proud tekoucí cívkou v době zapnutí spínače (buck) |
| $i_{2(VYP)}$ | Proud tekoucí cívkou v době vypnutí spínače (buck) |
| $i_{1(ZAP)}$ | Proud tekoucí cívkou v době zapnutí spínače (boost) |
| $i_{1(VYP)}$ | Proud tekoucí cívkou v době vypnutí spínače (boost) |
| $i_2(t)$ | Výstupní proud měniče |
| ΔI_L | Velikost zvlnění proudu procházející cívkou |
| ΔI_1 | Velikost zvlnění vstupního proudu měniče |
| I_{2LIM} | Maximální proud tekoucí integrovaným obvodem měniče |
| $I_{F(AV)}$ | Maximální střední proud diodou |
| I_F | Proud procházející diodou |
| I_{FRM} | Špičkový opakovatelný proud diodou |
| I_D | Proud procházející elektrodou drain MOSFET tranzistoru |
| $I_{D(MAX)}$ | Maximální proud procházející elektrodou drain MOSFET tranzistoru |
| I_{DM} | Špičkový opakovatelný proud unipolárním tranzistorem |
| I_L | Stejnoseměrný proud procházející cívkou |

| | |
|-----------------|--|
| I_{LIMIT} | Proud tekoucí snímacím rezistorem způsobující napětí U_{LIMIT} |
| L | Indukčnost cívky |
| P_{CORE} | Ztrátový výkon v jádře cívky |
| P_L | Ztrátový výkon na cívce |
| P_D | Ztrátový výkon na diodě |
| P_T | Ztrátový výkon na tranzistoru |
| Q_{GS} | Náboj mezi elektrodou gate a source MOSFET tranzistoru |
| R | Odpor rezistoru |
| $R_{\theta H}$ | Tepelný odpor chladiče |
| $R_{\theta JC}$ | Tepelný odpor čip - pouzdro |
| $R_{\theta JA}$ | Tepelný odpor čip - okolí |
| $R_{\theta CH}$ | Tepelný odpor pouzdro - chladič |
| $R_{DS(ON)}$ | Odpor kanálu unipolárního tranzistoru v sepnutém stavu |
| S | Střída |
| T_A | Teplota okolí |
| T_J | Teplota čipu |
| ΔT | Oteplení čipu oproti teplotě okolí |
| t_1 | Doba sepnutí spínače |
| t_2 | Doba rozepnutí spínače |
| T_{ON} | Doba sepnutí spínače |
| T_{OFF} | Doba rozepnutí spínače |
| t_{ON} | Zapínací doba tranzistoru |
| t_{OFF} | Vypínací doba tranzistoru |
| t_{rr} | Závěrná zotavovací doba diody |
| U_1 | Vstupní stejnosměrné napětí měniče |
| U_2 | Výstupní stejnosměrné napětí měniče |
| $u_2(t)$ | Výstupní napětí měniče |
| U_F | Napětí na diodě v propustném směru |
| $U_{1(MIN)}$ | Minimální vstupní stejnosměrné napětí měniče |
| $U_{1(MAX)}$ | Maximální vstupní stejnosměrné napětí měniče |
| ΔU_1 | Zvlnění vstupního stejnosměrného napětí měniče |
| ΔU_2 | Zvlnění výstupního stejnosměrného napětí měniče |
| U_R | Závěrné napětí diody |
| $U_{(BR)DSS}$ | Maximální napětí mezi elektrodou drain a source tranzistoru |
| U_{GS} | Napětí mezi elektrodou gate a source MOSFET tranzistoru |
| U_{LIMIT} | Úroveň napětí na snímacím rezistoru způsobující vypnutí měniče |
| V_{REF} | Referenční napětí |
| V_{BOOST} | Výstupní napětí boost měniče |
| V_{LED} | Výstupní napětí buck měniče - napětí na LED |
| η | Účinnost měniče |

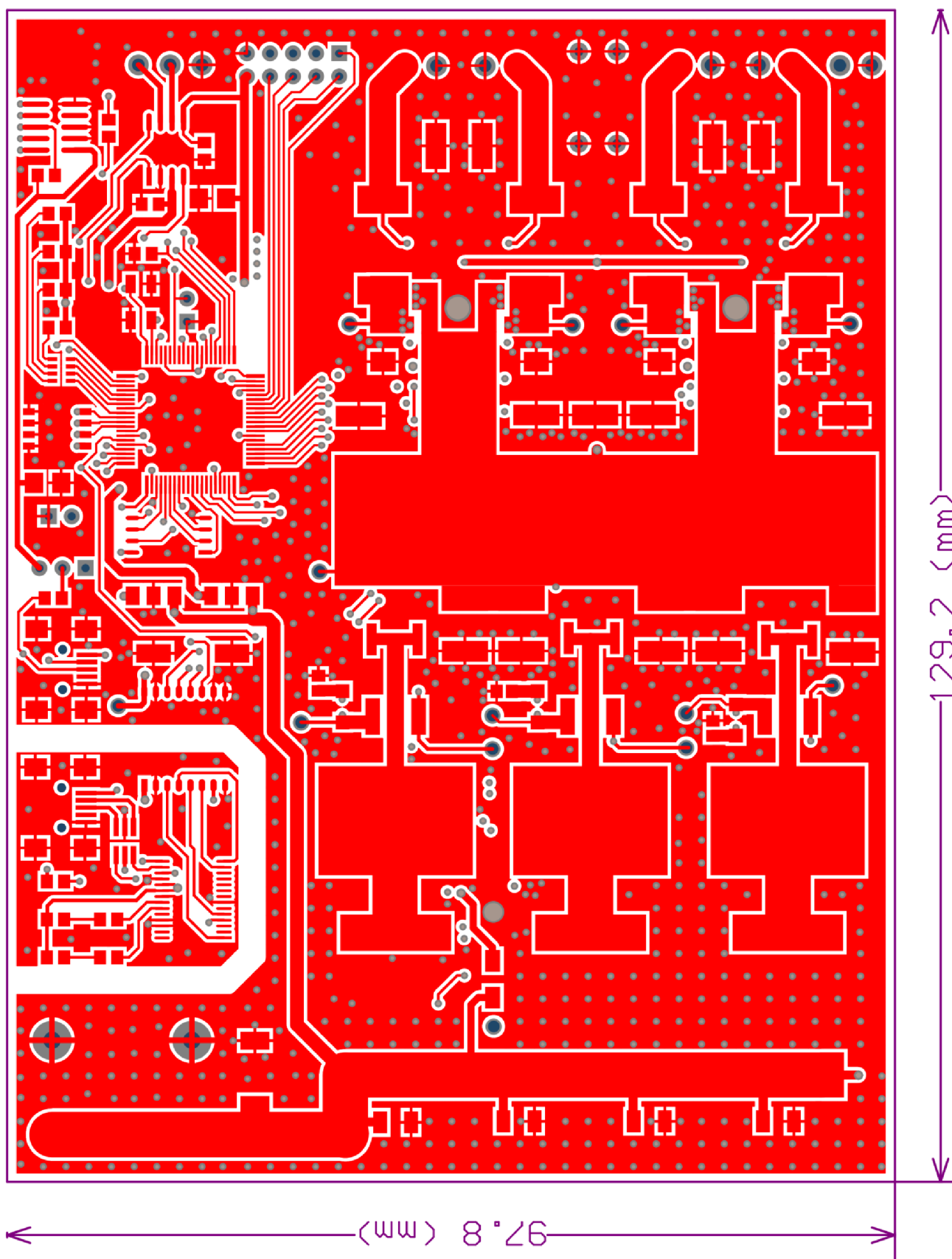
SEZNAM PŘÍLOH

| | | |
|----------|---|------------|
| A | NÁVRH BUDIČE | 92 |
| A.1 | Obvodové zapojení - mikrokontrolér..... | 92 |
| A.2 | Obvodové zapojení - boost + buck měnič..... | 93 |
| A.3 | Deska plošného spoje - strana Top | 94 |
| A.4 | Deska plošného spoje - strana Middle 1..... | 95 |
| A.5 | Deska plošného spoje - strana Middle 2..... | 96 |
| A.6 | Deska plošného spoje - strana Bottom | 97 |
| A.7 | Rozmístění součástek- strana Top | 98 |
| A.8 | Rozmístění součástek - strana Bottom | 99 |
| A.9 | Seznam součástek..... | 100 |
| A.10 | Komunikační protokol - část 1 | 102 |
| A.11 | Komunikační protokol - část 2 | 103 |
| B | FOTOGALERIE | 104 |

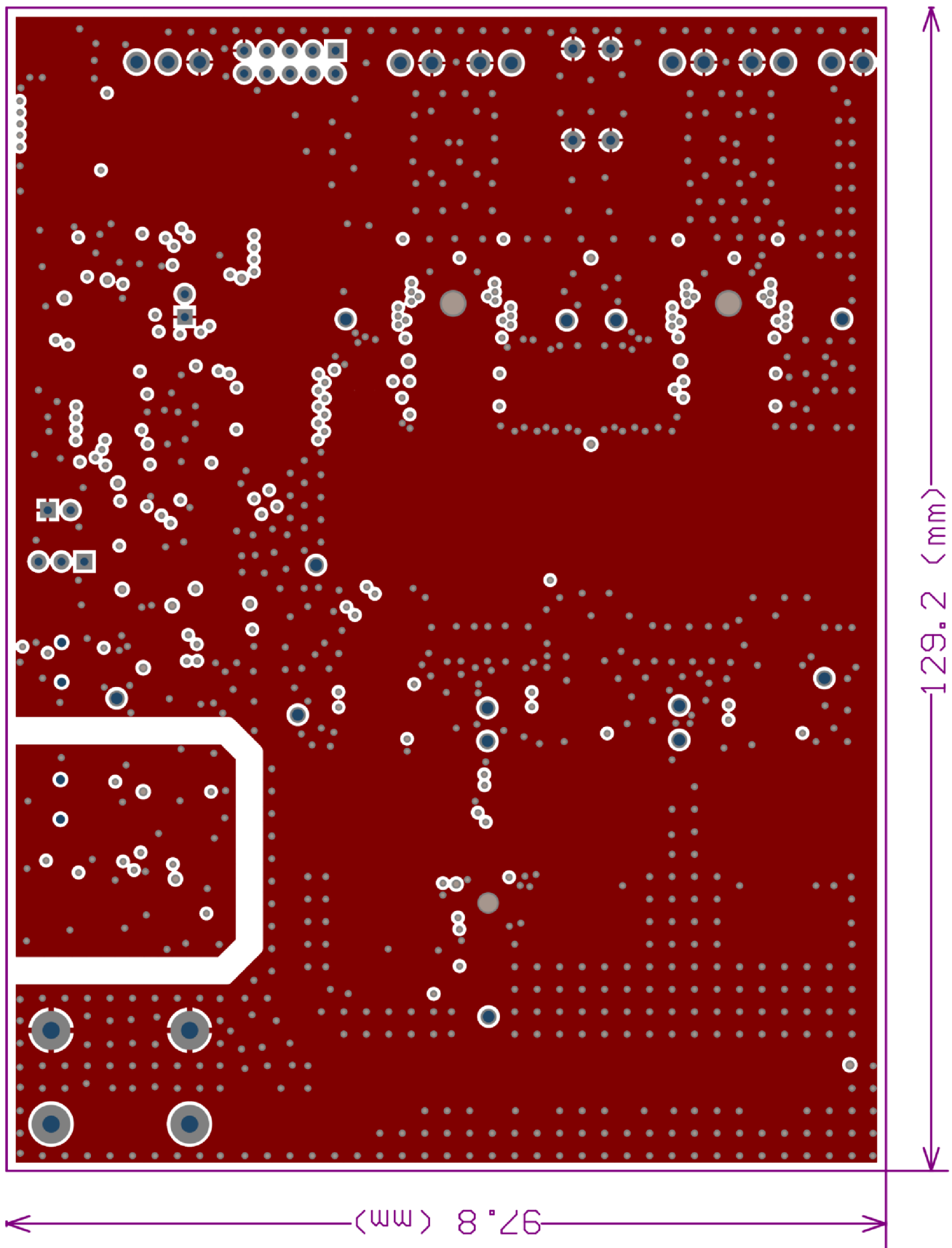




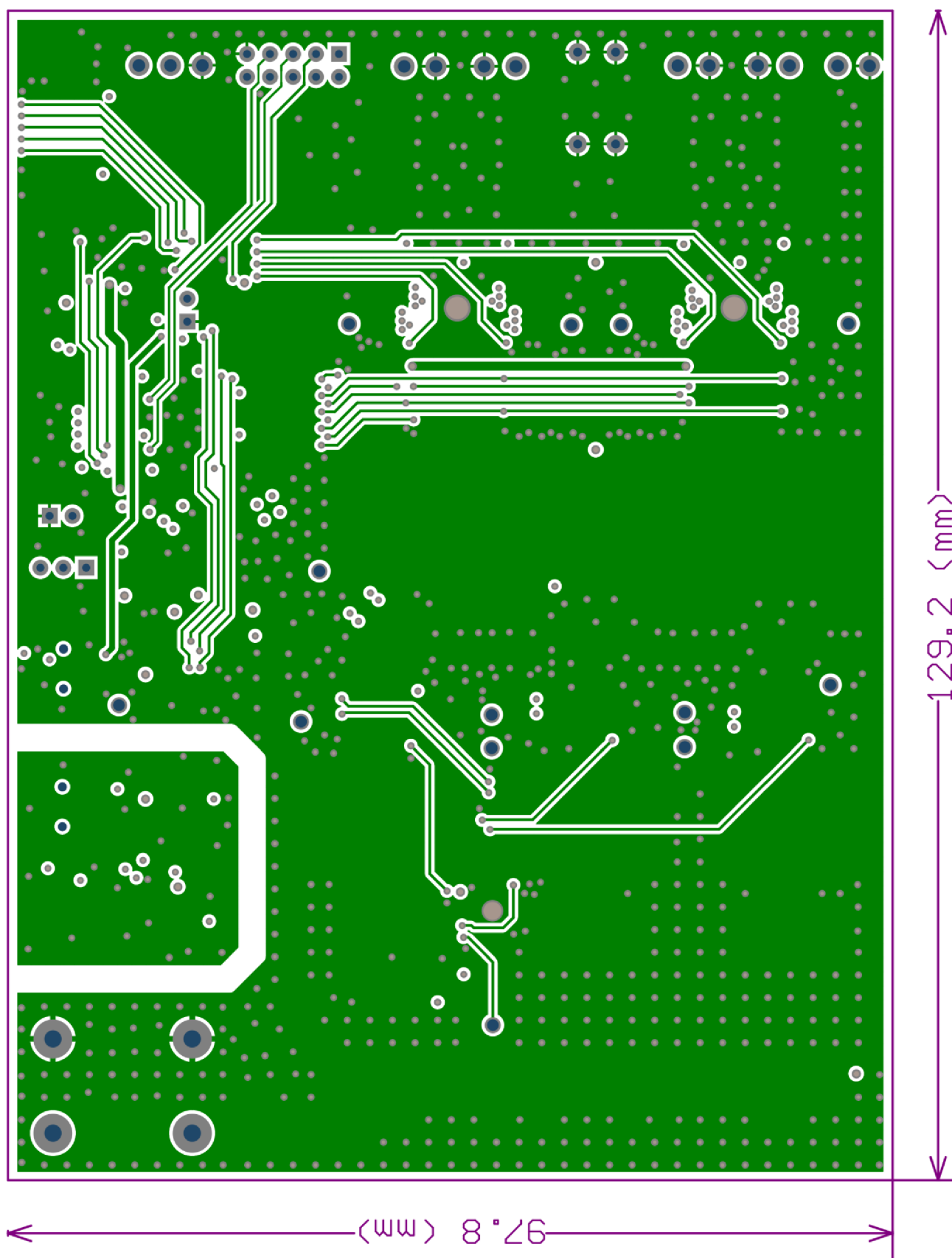
A.3 Deska plošného spoje - strana Top



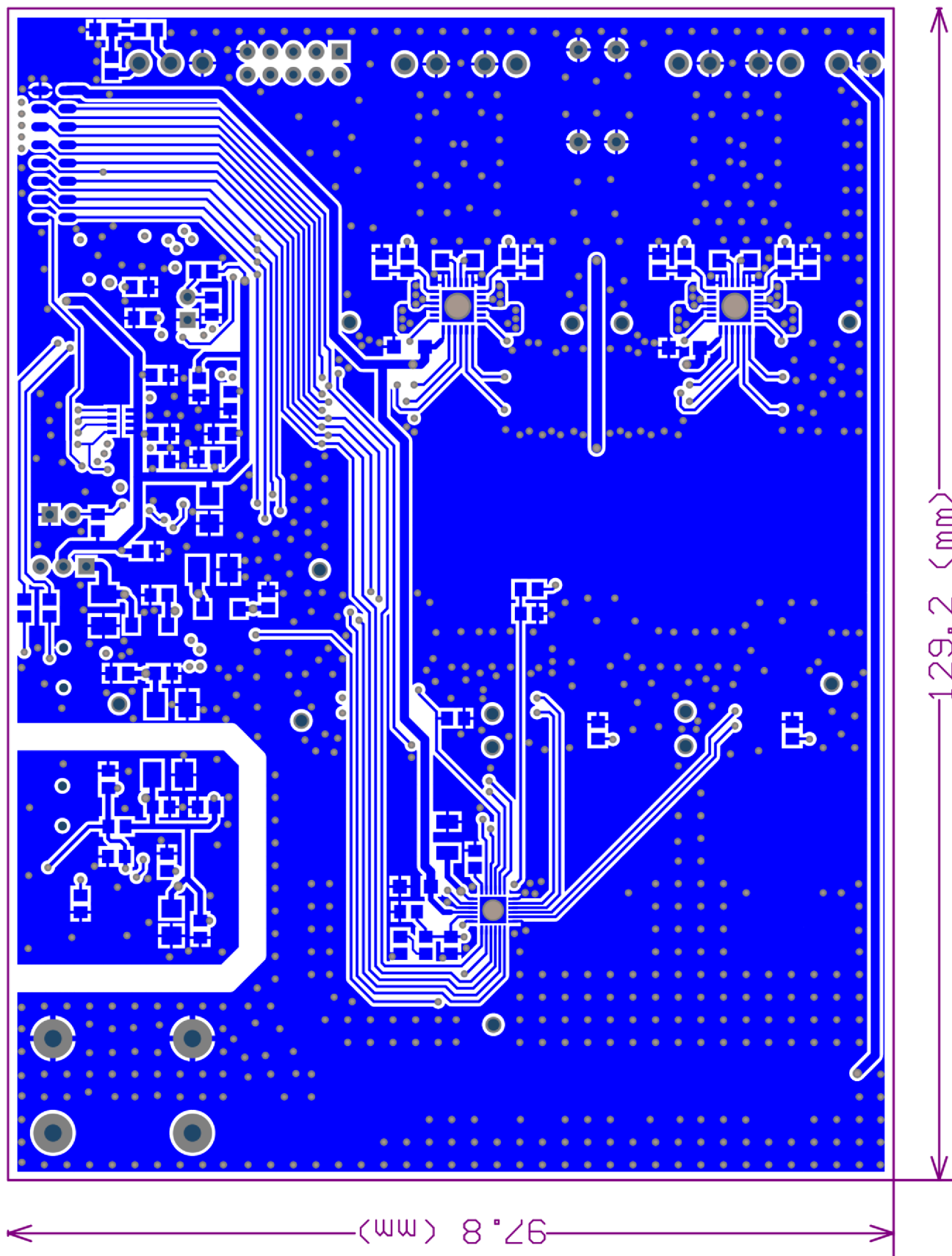
A.4 Deska plošného spoje - strana Middle 1

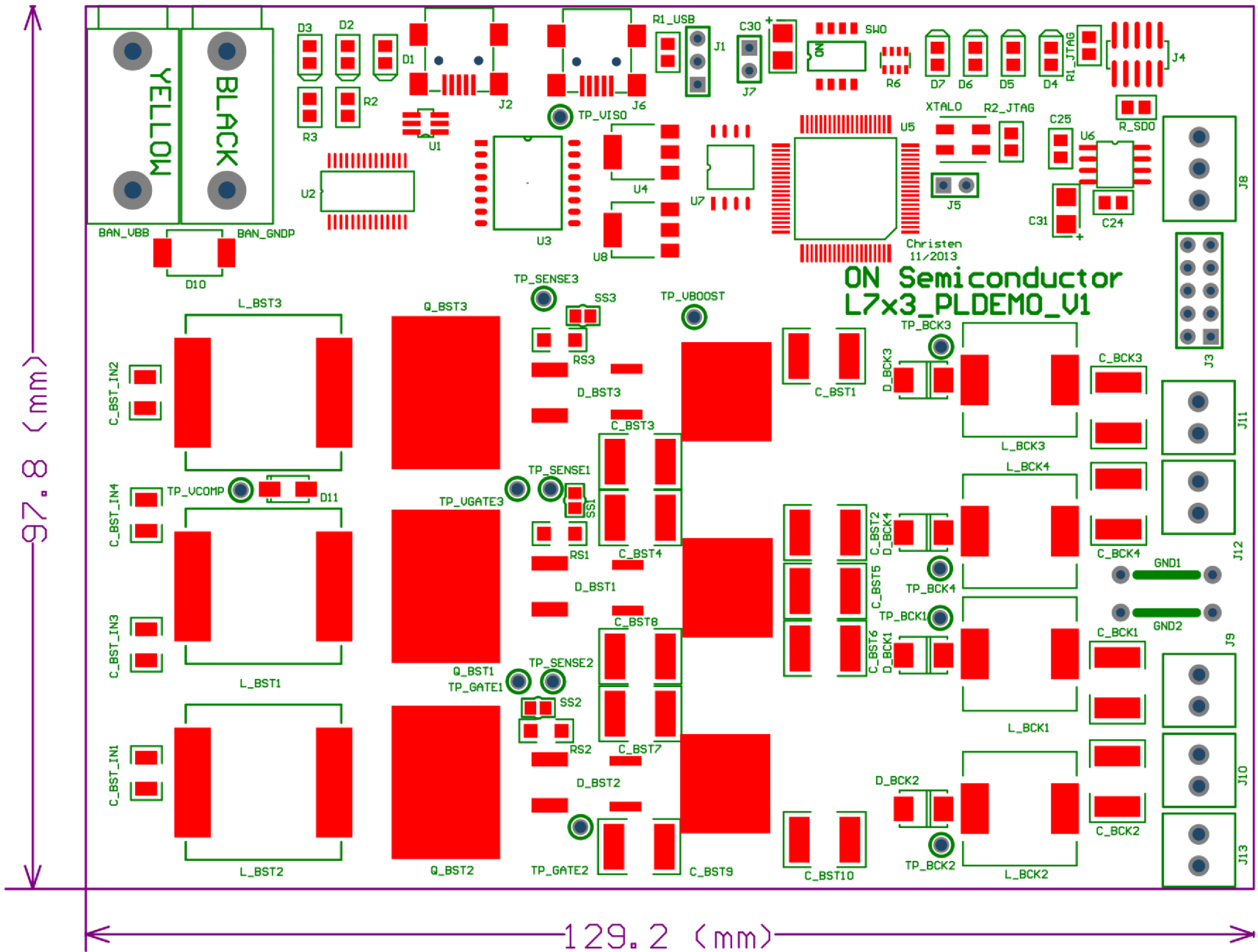


A.5 Deska plošného spoje - strana Middle 2



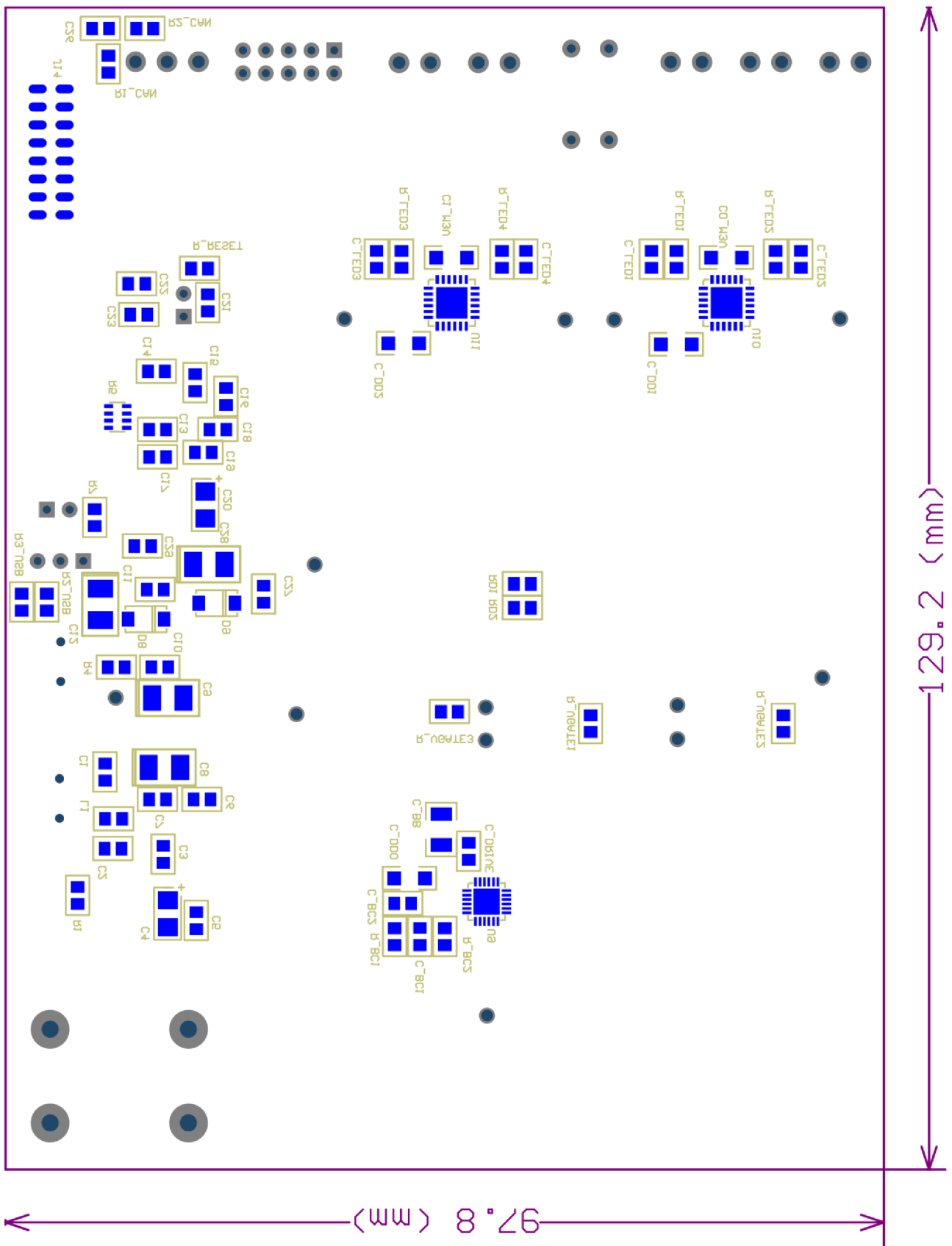
A.6 Deska plošného spoje - strana Bottom





A.7 Rozmístění součástek - strana Top

A.8 Rozmístění součástek - strana Bottom



A.9 Seznam součástek

| Označení | Popis |
|--|--|
| BAN_GNDP | 4mm PCB Socket, 10A, BANANA_BLACK |
| BAN_VBB | 4mm PCB Socket, 10A, BANANA_YELLOW |
| C18, C17, C14, C13, C15, C16, C19, C24, C6, C7, C29, C21, C1, C2, C10, C5, C3, C25 | MLCC-X7R_0805_100nF_10%_50V |
| C_BST1, C_BST2, C_BST3, C_BST4, C_BST5 | MLCC-X7R_1210_2u2_10%_100V |
| C_BST_IN1, C_BST_IN2, C_BST_IN3, | MLCC-X7R_1206_330nF_10%_100V |
| C_LED1, C_LED2, C_LED3, C_LED4 | MLCC-NPO_0805_1nF_5%_100V |
| C_DD0, C_DD1, C_DD2, C0_M3V, C1_M3V | MLCC-X7R_1206_1uF_10%_16V |
| C_BB | MLCC-X7R_1210_1uF_10%_100V |
| C_BCK1, C_BCK2, C_BCK3, C_BCK4 | MLCC-X7R_2220_470nF_10%_100V |
| C26 | MLCC-NPO_0805_4700PF_5%_100V |
| C20, C30, C31, C4 | 4.7UF/16V_TANTAL_SMDB |
| C_BC1 | MLCC-X7R_0805_10nF_10%_100V |
| C9, C28, C8, C12 | 10UF/16V_TANTAL_SMD A |
| C23, C22 | MLCC-NPO_0805_18PF_5%_50V |
| C_BC2 | MLCC-NPO_0805_47PF_5%_100V |
| C11, C27 | MLC-X7R_0805_100nF_10%_100V |
| C_DRIVE | MLCC-X7R_0805_470nF_10%_16V |
| D1, D3, D4, D5, D6, D7 | LED diode green, 20mA, 0805, HSMG-C170 |
| D2 | LED diode green, 20mA, 0805, HSMC-C170 |
| D8, D9 | Diode 1A/200V, Ultra fast, STTH102A |
| D11 | Diode schottky 60V/1A, MBRA160TG3 |
| D10 | Transil, 3500W, 18.7V, SMC, SM30T19AY |
| D_BST1, D_BST2, D_BST3 | Schottky Rectifier, 100 V, 5 A, DPAK, MBRD5H100T4G |
| D_BCK1, D_BCK2, D_BCK3, D_BCK4 | Schottky rectifier, 2A, 100V, SMB, MBRS2H100T3G |
| GND1, GND2 | SCOPEGND |
| J4 | HEADER, 1.27MM, SMD, 10WAY, FTSH-105-01-L-DV, SAMTEC |
| J3 | HEADER, 2.54MM, DOUBLE ROW OF 5 PINS EACH |
| J10, J11, J12, J9, J13 | HEADER, THT, 3.5MM, 2WAY, PHOENIX |
| J8 | HEADER, THT, 3.5MM, 3WAY, PHOENIX |
| J5, J7 | Jumper 1x2, made of 50 way SIL header |
| J1 | Jumper 1x3, made of 50 way SIL header |
| J2, J6 | MINI USB_B CONNECTOR |
| L_BCK1, L_BCK2, L_BCK3, L_BCK4 | INDUCTOR, POWER, 100UH, 3,1A, 20%, SMD |
| L1 | FERRITE BEAD, 0.25OHM, 500MA, 0805 |
| L_BST1, L_BST2, L_BST3 | INDUCTOR, 22UH, 11A/23A, 20%, 0.0265ohm |
| Q_BST1, Q_BST2, Q_BST3 | MOSFET, N CH, 100V, 13A, DPAK, 70mohm |
| R5 | RESISTOR ARRAY 10K_1206_0.063W_5% |
| R6 | RESISTOR ARRAY 150R_1206_0.063W_5% |
| R1_USB | RESISTOR MF_0805_1K5_0.1W_1%_100V |
| R_LED1, R_LED2, R_LED3, R_LED4 | RESISTOR MF_0805_1K0_0.1W_1%_100V |

| Označení | Popis |
|-------------------------------|--|
| R_BC2 | RESISTOR MF_0805_2M0_0.125W_1%_150V |
| RD2 | RESISTOR, 3K24, 0805 0.1% 25PPM 0.1W |
| RD1 | RESISTOR, 107K, 0805 0.1% 25PPM 0.1W |
| R_BC1, R_SDO | RESISTOR MF_0805_3K0_0.1W_1%_100V |
| R_VGATE1, R_VGATE2, R_VGATE3 | RESISTOR MF_0805_10K_0.1W_1%_100V |
| RS1, RS2, RS3 | RESISTOR, THICK FILM, R1206_0.01OHM, 1W, 1% |
| R2_USB, R3_USB | RESISTOR MF_0805_33R_0.1W_1%_100V |
| R1_CAN, R2_CAN | RESISTOR, THICK FILM, 60.4OHM, 125mW, ± 1% |
| R7, R_RESET, R1_JTAG, R2_JTAG | RESISTOR MF_0805_100K_0.1W_1%_100V |
| R2, R4 | RESISTOR_MF_0805_330R_0.1W_1%_100V |
| R1, R3 | RESISTOR MF_0805_390R_0.1W_1%_100V |
| SW0 | SWITCH, HALF-PITCH, DIL8_SMD, 4 ways |
| U3 | 5kV Isolator, quad channel, SOIC16, ADUM6402ARWZ |
| U2 | USB TO UART, FT232RL, SSOP28, FTDI |
| U5 | MCU, 32BIT, CORTEX M4, 120MHZ, 80LQFP, LPC4074FBD80,551, NXP |
| U8 | LDO votage regulator, 5V, 100mA, SOT223, NCV4264-2ST50T3G |
| U4 | LDO, 400MA, 3.3V, SOT223, NCV4274AST33T3G |
| U6 | High speed low power CAN transceiver, SOIC8, NCV7349 |
| U9 | LED driver, booster, QFN24,4X4,0.5P, NCV78703 |
| U10, U11 | LED driver, Dual Buck, QFN24,5X5,0.65P, NCV78723 |
| U7 | FLASH, 32MBIT, SPI, 8SOIC, 104 MHz, S25FL032P0XMF1011, SPANSION |
| U1 | Very low capacitance ESD protection, USBLC6- 2SC6, SOT23-6L |
| XTAL0 | CRYSTAL, SMD, 12.000MHZ MJ/30/30/40/12PF, EUROQUARZ |

A.10 Komunikační protokol - část 1

| Komunikace: PC -> MCU | | | | | | | | | |
|-----------------------|---------------------------|--------------|--|------------|--|------------|---|------------|---|
| 1. rámeček | Popis | 2. rámeček | Popis | 3. rámeček | Popis | 4. rámeček | Popis | 5. rámeček | Popis |
| 0x01 | SPI komunikace | 0x0? | První 3 bity určují, se kterým obvodem se bude komunikovat: 000 - Boost 001 - Buck A 010 - Buck B 011 - NCV78247 A 100 - NCV78247 B 4. bit určuje operaci R/W 0 - read 1 - write | 0x?? | Adresa SPI registru | 0x?? | V případě zápisu tento rámeček obsahuje data: 1) NCV787xx - prvních 8 bitů z 10 2) NCV78247 - 1. byte dat | 0x?? | V případě zápisu tento rámeček obsahuje data: 1) NCV787xx - zbylé 2 bity z 10 2) NCV78247 - 2. byte dat |
| 1. rámeček | Popis | 2. rámeček | Popis | 3. rámeček | Popis | 4. rámeček | Popis | 5. rámeček | Popis |
| 0x02 | Ovládání signálu ENABLE | 0x01 0x02 | ENABLE -> 1 ENABLE -> 0 | | | | | | |
| 1. rámeček | Popis | 2. rámeček | Popis | 3. rámeček | Popis | 4. rámeček | Popis | 5. rámeček | Popis |
| 0x03 | Ovládání signálu BSTSYNC | 0x01 0x02 | BSTSYNC -> enable BSTSYNC -> disable | 0x?? | Přenos informace o kmitočtu -> 1. byte | 0x?? | Přenos informace o kmitočtu -> 2. byte | | |
| 1. rámeček | Popis | 2. rámeček | Popis | 3. rámeček | Popis | 4. rámeček | Popis | 5. rámeček | Popis |
| 0x04 | Ovládání signálu LEDCTRL | 0x0? | První 4 bity určují, který LEDCTRL bude zapnutý nebo vypnutý 1. bit LEDCTRL_1A 2. bit LEDCTRL_2A 3. bit LEDCTRL_1B 4. bit LEDCTRL_2B 1 -> zapnutý 0 -> vypnutý | 0x?? | Přenos informace o kmitočtu -> 1. byte | 0x?? | Přenos informace o kmitočtu -> 2. byte | 0x?? | Přenos informace o kmitočtu -> 3. byte |
| 1. rámeček | Popis | 2. rámeček | Popis | 3. rámeček | Popis | 4. rámeček | Popis | 5. rámeček | Popis |
| 0x05 | Ovládání signálu FSO/TST2 | 0x01 0x02 | FSO/TST2 -> 1 FSO/TST2 -> 0 | | | | | | |
| 1. rámeček | Popis | 2. rámeček | Popis | 3. rámeček | Popis | 4. rámeček | Popis | 5. rámeček | Popis |
| 0x06 | Ovládání signálu RSTB | 0x01 0x02 | RSTB -> 1 RSTB -> 0 | | | | | | |
| 1. rámeček | Popis | 2. rámeček | Popis | 3. rámeček | Popis | 4. rámeček | Popis | 5. rámeček | Popis |
| 0x07 | Dotaz na ID desky | | | | | | | | |
| Komunikace: MCU -> PC | | | | | | | | | |
| 1. rámeček | Popis | 2. rámeček | Popis | 3. rámeček | Popis | 4. rámeček | Popis | 5. rámeček | Popis |
| 0x01 | SPI komunikace | 0x0? | První 3 bity určují, se kterým obvodem se komunikovalo: 000 - Boost 001 - Buck A 010 - Buck B 011 - NCV78247 A 100 - NCV78247 B 4. bit určuje operaci R/W 0 - read 1 - write | 0x?? | 1) NCV787xx - nižší byte SPI rámce 2) NCV78247 - 1. byte SPI rámce (nejnižší) | 0x?? | 1) NCV787xx - vyšší byte SPI rámce 2) NCV78247 - 2. byte SPI rámce | 0x?? | NCV78247 - 3. byte SPI rámce |
| 1. rámeček | Popis | 2. rámeček | Popis | 3. rámeček | Popis | 4. rámeček | Popis | 5. rámeček | Popis |
| 0x07 | Odeslání ID desky | 0xAA | ID = 0b10101010 (170 dek) | | | | | | |

A.11 Komunikační protokol - část 2

| Komunikace: PC -> MCU | | | | | | | | |
|---------------------------|------------|---|------------|-------------------------------------|------------|-------------------------------------|------------|-------------------------------------|
| Popis | 6. rámeček | Popis | 7. rámeček | Popis | 8. rámeček | Popis | 9. rámeček | Popis |
| SPI komunikace | 0x?? | V případě zápisu tento rámeček obsahuje data: NCV78247 - 3. byte dat | | | | | | |
| | | | | | | | | |
| | | | | | | | | |
| | | | | | | | | |
| | | | | | | | | |
| Popis | 6. rámeček | Popis | 7. rámeček | Popis | 8. rámeček | Popis | 9. rámeček | Popis |
| Ovládání signálu ENABLE | | | | | | | | |
| | | | | | | | | |
| Popis | 6. rámeček | Popis | 7. rámeček | Popis | 8. rámeček | Popis | 9. rámeček | Popis |
| Ovládání signálu BSTSYNC | | | | | | | | |
| | | | | | | | | |
| Popis | 6. rámeček | Popis | 7. rámeček | Popis | 8. rámeček | Popis | 9. rámeček | Popis |
| Ovládání signálů LEDCTRL | 0x?? | Informace o střídě -> LEDCTRL_1A | 0x?? | Informace o střídě -> LEDCTRL_2A | 0x?? | Informace o střídě -> LEDCTRL_1B | 0x?? | Informace o střídě -> LEDCTRL_2B |
| | | | | | | | | |
| | | | | | | | | |
| Popis | 6. rámeček | Popis | 7. rámeček | Popis | 8. rámeček | Popis | 9. rámeček | Popis |
| Ovládání signálu FSO/TST2 | | | | | | | | |
| | | | | | | | | |
| Popis | 6. rámeček | Popis | 7. rámeček | Popis | 8. rámeček | Popis | 9. rámeček | Popis |
| Ovládání signálu RSTB | | | | | | | | |
| | | | | | | | | |
| Popis | 6. rámeček | Popis | 7. rámeček | Popis | 8. rámeček | Popis | 9. rámeček | Popis |
| Dotaz na ID desky | | | | | | | | |
| | | | | | | | | |
| Komunikace: MCU -> PC | | | | | | | | |
| Popis | 6. rámeček | Popis | 7. rámeček | Popis | 8. rámeček | Popis | 9. rámeček | Popis |
| SPI komunikace | 0x?? | NCV78247 - 4. byte SPI rámce | | | | | | |
| | | | | | | | | |
| Popis | 6. rámeček | Popis | 7. rámeček | Popis | 8. rámeček | Popis | 9. rámeček | Popis |
| Odeslání ID desky | | | | | | | | |
| | | | | | | | | |

B FOTOGALERIE

