

**POLICEJNÍ AKADEMIE ČESKÉ REPUBLIKY  
V PRAZE**

**BAKALÁŘSKÁ PRÁCE**

**2022**

**JAKUB PAZDERA**

**POLICEJNÍ AKADEMIE ČESKÉ REPUBLIKY V PRAZE**

Fakulta bezpečnostně právní

Katedra kriminalistiky

# **Elektrická požární signalizace**

*Bakalářská práce*

**Fire detection and fire alarm systems**

**Bachelor thesis**

VEDOUCÍ PRÁCE  
**doc. Ing. Jiří Jonák, Ph.D.**

AUTOR PRÁCE  
**Jakub PAZDERA**

PRAHA  
2022

### **Čestné prohlášení**

Prohlašuji, že předložená práce je mým původním autorským dílem, které jsem vypracoval samostatně. Veškerou literaturu a další zdroje, z nichž jsem čerpal, v práci řádně cituji a jsou uvedeny v seznamu použité literatury.

V Lounech dne 10. 3. 2022

.....

Jakub PAZDERA

### **Poděkování**

Děkuji vedoucímu práce doc. Ing. Jiřímu Jonákovi, Ph.D., za odborné vedení, poskytnutí podkladů, trpělivost a další cenné rady, který mi věnoval v průběhu tvorby mé bakalářské práce. Dále bych chtěl poděkovat Ing. Zdeňku Pazderovi a zaměstnancům společnosti ČEZ Distribuce, a.s. za umožnění exkurze a nastudování problematiky požárně bezpečnostních zařízení v areálu rozvodny Výškov.

## **ANOTACE**

Bakalářská práce se zabývá prvky protipožární ochrany. V jednotlivých kapitolách jsou popsány základní komponenty a složení elektrické požární signalizace a stabilních hasících zařízení. Stěžejní částí práce je popis dílčích prvků a zařízení tvořících v konečném celku systémy EPS a SHZ. Součástí popisu vybraných prvků je dále provedena technická specifikace zohledňující platné normy a předpisy. Dále je v bakalářské práci řešena problematika vyhlášení a přijetí požárního poplachu na krajské operační a informační středisko Hasičského záchranného sboru Ústeckého kraje. V závěrečných částech práce jsou popsány prostředky a nástroje operačního důstojníka HZS.

## **KLÍČOVÁ SLOVA**

Elektrická požární signalizace, hasební medium, Hasičský záchranný sbor, krajské operační a informační středisko, likvidace, lokalizace, mimořádná událost, požár, stabilní hasící zařízení

## **ABSTRACT**

The bachelor thesis deals with the elements of fire protection. The individual chapters describe the basic components and composition of electrical fire alarms and stable fire extinguishing equipment. The main part of the work is a description of the partial elements and equipment forming the EPS and SHZ systems in the final unit. The description of selected elements also includes a technical specification taking into account applicable standards and regulations. Furthermore, the bachelor's thesis addresses the issue of announcing and receiving a fire alarm at the regional operational and information center of the Fire and Rescue Service of the Ústí Region. The final parts of the thesis describe the means and tools of the fire brigade operations officer.

## **KEYWORDS**

Electric fire alarm, fire extinguishing medium, Fire rescue servis, regional operational and information center, liquidation, localization, emergency, fire, stable fire extinguishing equipment

## Obsah

<b>Úvod</b> .....	<b>8</b>
<b>1 Systémy elektrické požární signalizace a stabilního hasícího zařízení ..</b>	<b>9</b>
1.1 Elektrická požární signalizace .....	9
1.2 Stabilní hasící zařízení .....	10
<b>2 Elektrická požární signalizace .....</b>	<b>12</b>
2.1 Legislativa EPS.....	12
2.2 Umístění EPS .....	13
2.3 Hlášení a přenos informací v systému.....	14
2.4 Napájení.....	14
<b>3 Stabilní hasící zařízení .....</b>	<b>16</b>
3.1 Druhy stabilního hasícího zařízení.....	16
3.2 Legislativa SHZ.....	18
3.3 Umístění SHZ .....	19
3.4 Hlášení a přenos informací v systému.....	20
3.5 Napájení.....	20
<b>4 Prvky vyhrazeného požárně bezpečnostních zařízení .....</b>	<b>21</b>
4.1 Ústředna EPS .....	21
4.1.1 Jednostupňová ústředna .....	22
4.1.2 Dvoustupňová ústředna .....	23
4.2 Hlásiče EPS .....	23
4.2.1 Tlačítkové hlásiče .....	24
4.2.2 Samočinné hlásiče .....	25
4.3 Teplotní bodové hlásiče .....	26
4.4 Teplotní lineární hlásiče .....	28
4.5 Teplotní liniové hlásiče .....	29
4.6 Optické hlásiče plamene .....	30
4.7 Přenosové trasy .....	31
4.8 Doplnková zařízení .....	32
4.8.1 Zařízení dálkového přenosu.....	32
4.8.2 Klíčový trezor požární ochrany.....	33
4.8.3 Obslužné pole požární ochrany .....	34

4.9	Dohledové a přijímací poplachové centrum .....	35
4.10	Čerpadla SHZ .....	36
4.11	Zásobníky hasebních medií .....	37
4.12	Potrubí SHZ .....	37
4.13	Koncové prvky SHZ.....	38
<b>5</b>	<b>Operační a informační středisko HZS ČR .....</b>	<b>40</b>
5.1	Krajská operační a informační střediska HZS .....	40
5.2	Krajské operační a informační středisko Ústeckého kraje .....	40
5.3	Přijetí a zpracování zprávy o mimořádné události vyhlášené EPS .....	44
5.4	Nástroje KOPIS .....	46
<b>Závěr .....</b>	<b>50</b>	
<b>Použitá literatura .....</b>	<b>52</b>	
<b>Seznam zkratek .....</b>	<b>55</b>	
<b>Seznam obrázků .....</b>	<b>56</b>	
<b>Seznam tabulek .....</b>	<b>57</b>	
<b>Seznam příloh.....</b>	<b>58</b>	

## ÚVOD

V úvodní kapitole práce se chci věnovat obecným popisům systému elektrické požární signalizace a stabilního hasícího zařízení. Další částí této úvodní kapitoly bude popis základních komponentů a prvků EPS a SHZ. K uvedeným systémům bude zpracován přehled platné legislativy požární ochrany.

Následující druhá kapitola bude zaměřena na systém a součásti systému elektrické požární signalizace. Nedílným prvkem základního popisu bude přehledný, zjednodušeně okomentovaný přehled platné legislativy dané problematiky. V návaznosti na legislativu bude popsán způsob a umístění prvků EPS v objektech. Popis systému EPS bude obsahovat způsob hlášení a přenosu informací, způsoby napájení v základním a nouzovém stavu systému.

Třetí kapitola se zaměří na zařízení stabilního hasícího systému. V úvodním popisu budou detailněji specifikovány jednotlivé typy SHZ. Současně s úvodním popisem budou dále popsány jednotlivé komponenty a jejich funkce. Závěrečná část kapitoly o systémech stabilních hasících zařízení popíše legislativní podmínky, způsoby provádění návrhů, přenos informací v systémech a zajištění základního a nouzového napájení.

Kapitola číslo čtyři zahrne popis a podmínky provozů vyhrazených prvků požárně bezpečnostních zařízení. Detailněji budou popsány ústředny EPS, způsoby kategorizace a specifikace zařízení. Následující popisy komponentů se zaměří na typy požárních hlásičů, přenosové trasy, doplňková zařízení a dohledová a přijímací poplachová centra. K velmi významným prvkům SHZ patří čerpadla, kterým bude věnována dílčí část popisu. V závěru kapitoly se chci věnovat popisu zásobníků hasebních medií, potrubím systému a koncových prvků.

Závěr práce bude zaměřen na problematiku operačních a informačních středisek Hasičského záchranného sboru. Část kapitoly detailněji popíše způsob vygenerování zprávy o mimořádné události systémem EPS, zpracování informací střediskem KOPIS a postupy operačního technika.



# 1 SYSTÉMY ELEKTRICKÉ POŽÁRNÍ SIGNALIZACE A STABILNÍHO HASÍCÍHO ZAŘÍZENÍ

Systém elektrické požární signalizace je soustava technických prvků sloužících k včasné detekci požáru. Hlavním úkolem EPS je detekování prvotních příznaků požáru či zahoření. Na základě vyhodnocení vstupních dat zajišťuje systém EPS dle nastaveného algoritmu předání informací o mimořádné události na přednastavená místa. Cílovými adresáty informací o mimořádné události mohou být pulty centralizované ochrany či krajské operační a informační středisko HZS ČR. Hlavním významem systému elektrické požární signalizace je detekce požáru nebo jeho příznaků a včasné varování o nastalé situaci.

Systémy stabilního hasicího zařízení je soubor zařízení, trvale instalovaných v objektech nebo vymezených částech objektů za účelem uvedení požáru pod kontrolu, lokalizace nebo likvidace požáru. Cílem technologie stabilního hasicího zařízení je zamezení šíření, eliminace a likvidace požáru pro účely ochrany majetků a zdraví osob.

## 1.1 Elektrická požární signalizace

Elektrická požární signalizace je soubor technických zařízení, která slouží k detekci vznikajícího požáru a rozšiřování informace o nastalé situaci k určeným adresátům. Hlavní úkol EPS spočívá v časně detekci prvotních příznaků požáru, ohlášení události obsluze a aktivaci ostatních požárně bezpečnostních zařízení. Elektrická požární signalizace je tvořena dílčími prvky požárně bezpečnostních zařízení. Soubor se skládá z ústředny, hlásičů, přenosových tras a doplňkových zařízení.

Ústředna je základním prvkem systému EPS. Hlavním významem ústředny je vyhodnocení vstupujících signálů na základě přednastaveného algoritmu s následujícím předáním indikovaného stavu na dohledové poplachové a přijímací centrum.

Hlásiče požáru detekují podmínky doprovázející průvodní jevy vzniku zahoření nebo požáru. Kontinuálně vyhodnocují prostředí chráněného prostoru,

v případě překročení limitních stavů předávají informace nadřazeným prvkům systému.

Kabelové trasy systému EPS musí být navrženy, realizovány a udržovány s ohledem na určené prostředí. Dle legislativy jsou kabelové trasy provedeny s vyšší požární odolností.

Doplňková zařízení jsou prvky systému EPS, které vyhodnocují vstupní poplachové signály z ústředny EPS, převádí je do vhodné formy tak, aby byla poplachová informace srozumitelná požadovaným osobám. Mezi doplňkové zařízení patří akustické signalizace, protokolové tiskárny, zásahové tiskárny, obrazové grafiky, optické grafiky, mapy a tabla, klíčové trezory požární ochrany.

## **1.2 Stabilní hasící zařízení**

Systém stabilního hasícího zařízení je nejvýznamnější aktivní požárně bezpečnostní zařízení, jehož úkolem je eliminace či likvidace požáru. Pro dosažení stanoveného cíle je nutná funkce všech prvků systému SHZ, mezi které řadíme čerpadla, zásobníky hasícího media, dopravní potrubí a koncové prvky.

Čerpadla zajišťují dodávky hasebního media do systému stabilního hasícího zařízení. Nejčastějším hasebním médiem je voda, kterou čerpadla čerpají ze zdroje požární vody a dopravují ji ke koncovým prvkům systému. K pohonným jednotkám čerpadel jsou využívány elektromotory nebo spalovací motory.

Zásobníky hasícího media mohou být tvořeny tlakovými lahvemi obsahující hasební látky, přírodními či umělými zdroji hasební vody. Tlakové lahve s hasebními prostředky musí být dimenzovány s ohledem na potencionálně zasažený prostor.

Dopravní trasy jsou navrženy ke spojení zdroje hasebních prostředků a koncových prvků systému. Dopravní trasy a potrubí volíme tak, aby případné vlivy požáru neomezily kontinuitu dodávek hasebních prostředků.

Koncové prvky zajišťují nasazení hasebního media v inkriminované oblasti zasažené požárem. Navržené uspořádání prvků je předem definováno k nasazení jednotlivě, skupinově či v sekcích.

### **Legislativa vyhrazených požárně bezpečnostních zařízení**

Na základě zákona č. 133/1985 Sb., o požární ochraně je povinný každý vytvořit podmínky pro účinnou ochranu života a zdraví občanů a majetku před požáry a pro poskytování pomoci při živelních pohromách a jiných mimořádných událostech. Z tohoto důvodu byl právním systémem České republiky vytvořen systém zákonů, vyhlášek a norem k zabezpečení účinné ochrany rizik plynoucích dle zákona o požární ochraně. Legislativa se zabývá též sankcemi za neplnění platných předpisů a norem.

Vyhrazená požárně bezpečnostní zařízení jsou prostředky, prvky, popř. soubory prvků tvořící ucelený protipožární systém sloužící k zamezení vzniku a identifikaci požáru.

Požárně bezpečnostní zařízení tvoří soubor technických zařízení definovaných ve vyhlášce 246/2001 Sb.,<sup>1</sup>

- elektrická požární signalizace;
- stabilní a polostabilní hasící zařízení;
- zařízení dálkového přenosu;
- zařízení pro odvod tepla a kouře;
- požární klapky;
- automatické protivýbuchové systémy;
- a další.

---

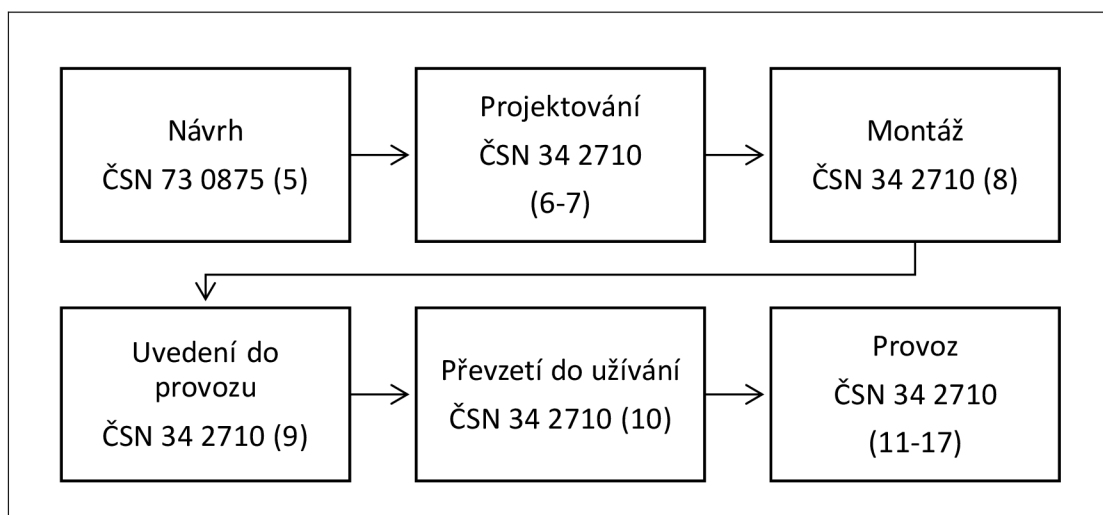
<sup>1</sup> Česko. Vyhláška č. 246/2001 Sb., Vyhláška Ministerstva vnitra o stanovení podmínek požární bezpečnosti a výkonu státního požárního dozoru (vyhláška o požární prevenci). In: Sbírnka zákonů. 2001.

## 2 ELEKTRICKÁ POŽÁRNÍ SIGNALIZACE

Zařízení elektrické požární signalizace slouží k včasné signalizaci vzniklého ohniska požáru nebo požáru. Samočinně nebo prostřednictvím lidského činitele urychluje předání této informace osobám určeným k zajištění požárního zásahu, případně uvádí do činnosti zařízení, která brání rozšíření požáru, usnadňují, případně provádějí protipožární zásah.

### 2.1 Legislativa EPS

Výroba, projekce a montáž zařízení EPS podléhají striktním legislativním předpisům. Předpisy, normy a návody systému elektrické požární signalizace vymezují navrhování, projektování, montáž a provoz zařízení. Na obrázku 1 uvádím podrobný postup, kterým se musíme řídit dle českých technických norem při instalaci EPS v objektech. Umístění elektrické požární signalizace je řešeno v následující kapitole.



**Obrázek 1: Fázový diagram pro výstavbu a provoz systému EPS<sup>2</sup>**

V následujícím přehledu uvádím stručný výběr zákonů, norem a předpisů zabývajících se systémem elektrické požární signalizace. Provozovatel, který má v objektu EPS je mimo uvedené předpisy povinný se řídit návody výrobce.

<sup>2</sup>Zdroj: ČSN 34 2710 Elektrická požární signalizace – Projektování, montáž, užívání, provoz, kontrola údržba a servis

Tabulka 1: Přehled legislativních předpisů EPS.

Zákon č.133/1985 Sb.,	Zákon o požární ochraně.
Vyhl.č.246/2001 Sb.,	Podmínky požární bezpečnosti a výkonu státního požárního dozoru.
Pokyn č. 40/2018	Stanovení technických podmínek připojování EPS a přenosu informací na střediska KOPIŠ.
ČSN 73 0875	Podmínky pro navrhování EPS v rámci požárně bezpečnostního řešení.
ČSN 34 2710	EPS – Projektování, montáž, užívání, provoz, kontrola, servis a údržba.
ČSN EN 54–1 až 7	Komponenty systému EPS – úvod, ústředna, požární poplachové zařízení, napájecí zdroje, hlásiče teplot, hlásiče kouře.
ČSN EN 54–7	Hlásiče kouře – Bodové hlásiče využívající rozptýleného světla, vysílaného světla a izolace
ČSN EN 54–10–13	Komponenty systému EPS – hlásiče plamene, tlačítkové hlásiče, hlásiče kouře, posouzení kompatibility komponentů systému.
ČSN EN 54–16–18	Komponenty systému EPS – ústředny pro hlasová výstražná zařízení, izolátory, vstupní – výstupní zařízení
ČSN P CEN/TS 54–32	Projektování, montáž, uvedení do provozu, používání a údržba hlasových výstražných systému.

*Zdroj: vlastní zpracování*

## 2.2 Umístění EPS

Systém elektrické požární signalizace dle platné legislativy musí být instalován v budovách s následujícími parametry:

- objekty s výškou převyšující 22,5 m pro více jak 300 osob;
- objekty s výškou převyšující 45 m určených pro bydlení;
- dle podmínek uvedených v čl. 4.2 ČSN 73 0875<sup>3</sup>.

Požadavek na umístění EPS ve výše uvedených případech je stanoven platnou legislativou ČR. Systém elektrické požární signalizace se také vyskytuje v objektech, dle požárně bezpečnostního řešení, a kde uživatel dodatečně nad rámec svých povinností zabezpečují svoji požární ochranu objektu.

<sup>3</sup> ČSN 73 0875 Požární bezpečnost staveb – Stanovení podmínek pro navrhování elektrické požární signalizace v rámci požárně bezpečnostního řešení

## **2.3 Hlášení a přenos informací v systému**

Elektrická požární signalizace je komplexní systém zabezpečení objektu, který můžeme dělit na úplnou ochranu objektu a systém zónové ochrany objektu.

Úplná ochrana objektu spočívá v chráněném zájmu nalézajícím se kdekoli v objektu. Celistvá ochrana objektu je často složena z jednotlivých poplachových zón tvořících jednotlivé požární úseky.

Zónová ochrana objektu je nutná v případě členitějších staveb, kde není nutná např. evakuace celého objektu. Zakládá si na dělení objektu dle stanovených požárních úseků požárně bezpečnostním řešením.

Informace předané od hlásičů do ústředny EPS jsou zabezpečeny odděleným kabelovým vedením se zvýšenou ochranou proti přehoření. Požadavek na zvýšenou ochranu proti přehoření má celý systém EPS.

## **2.4 Napájení**

Ústředna, jakožto hlavní komponent EPS tvořící požárně bezpečnostní zařízení je nutnost její funkčnosti i při výpadku síťového napětí. Základní napájení systému probíhá síťovým napětím 230 V z veřejné distribuční sítě. V případě výpadku síťového napětí je systém elektrické požární signalizace vybaven záložním zdrojem v podobě akumulátorů pro nouzové napájení viz obrázek 2.



**Obrázek 2: Záložní napájecí zdroj systému EPS<sup>4</sup>**

Dle normy<sup>5</sup> musí akumulátor zajistit provoz systému po dobu 24 hodin, z toho 15 minut ve stavu signalizace požár. V případech, kdy objekt je vybaven rozvodem pro nouzové napájení elektrickým proudem například z dieselagregátu, je možno ústřednu do tohoto rozvodu napojit. Avšak v případě výpadku elektrické energie a doby, než dojde k spuštění záložního zdroje musí být ústředna zálohována akumulátorem. Kapacita takového akumulátoru musí být konstruována tak, aby zajišťovala dostatečnou rezervu pro zabezpečení 30 minut provozu, z toho 15 minut ve stavu signalizace požáru. Akumulátor poskytující záložní napájení systému EPS je vždy umístěn v ústředně, tak aby poskytl v případě výpadku okamžitou zásobu elektrické energie bez časové prodlevy. Akumulátor zabezpečující činnost systému je nutné dovybavit popisem zařízení do provozu. Tento popis slouží k pravidelné výměně zdroje, protože i tento zdroj vlivem času ztrácí svoji kapacitu. Stejně jako výměna akumulátoru musí být veškerá činnost provádějící se na EPS zaznamenána do knihy provozu, tj. pravidelná revizní prohlídka, kontroly dle interních nařízení, poruchy systému.

---

<sup>4</sup> Zdroj: archiv autora

<sup>5</sup> ČSN 54-2 Elektrická požární signalizace – Část 2: Ústředna

### **3 STABILNÍ HASÍCÍ ZAŘÍZENÍ**

Stabilní hasící zařízení je soubor zařízení, která jsou trvale instalována v objektech nebo na technologických zařízeních za účelem uvést požár pod kontrolu, lokalizovat jej nebo požár likvidovat. Stabilní hasící zařízení lze označit jako nejvýznamnější aktivní protipožární prvek, sloužící k omezení a minimalizaci vzniklých či vznikajících škod v důsledku vlivu požáru. Účelem použití SHZ je aktivní hašení požáru, potlačení nebo přerušování procesu hoření. Stabilní hasící zařízení je v drtivé většině instalováno současně s EPS, kdy tyto systémy vzájemně komunikují a přenášejí informace na dohledová pracoviště.

#### **3.1 Druhy stabilního hasícího zařízení**

Stabilní hasící zařízení lze dělit dle využití druhu hasebního média na následující:

- vodní;
- pěnové;
- plynové;
- práškové;
- aerosolové.

##### **Vodní stabilní hasící zařízení**

Vodní stabilní hasící zařízení, též označované jako sprinklerové hasící zařízení, je nejrozšířenějším využívaným typem. Jedná se o nejspolehlivější druh stabilního hasícího zařízení. Sprinklerové hasící zařízení se skládá z řady sprchových hlavice umístěných na stropě nebo střešní konstrukci vzájemně propojených dopravním potrubím pro zásobování hasební vodou. Toto potrubí zásobuje hlavice hasební vodou přímo z vodního zdroje přes řídicí ventil ventilové stanice. V dopravním potrubí od hlavice až po řídicí ventil je udržován konstantní tlak vody nebo vzduchu. Sprchové hlavice reagují na překročení prahové teploty teplocitlivého prvku, po překročení dojde k otevření hlavice. Tímto postupem je zajištěna aktivace zasažených hlavice v blízkosti požáru a zároveň nedochází k zaplavování celého střeženého prostoru objektu.



## **Pěnové stabilní hasící zařízení**

Pěnové hasící zařízení využíváme k hašení požáru kapalných uhlovodíků např. motorové nafty či motorových benzínů. Vlastnosti těchto látek neumožňují využití vody pro účely hašení. Hašení kapalných uhlovodíků je dosaženo využitím speciálních pěnidel s vhodným poměrem vody, který zajišťuje vytvoření dělicí vrstvy na povrchu kapaliny. Takto vytvořenou požární zábranou dochází k vyloučení kyslíku potřebného k hoření z hořlavého souboru.

Úkolem pěnového SHZ je doprava roztoku vody s pěnidlem a následná výroba vzduchomechanické pěny v koncových prvcích systému. Pěnová hasící zařízení jsou složena z čerpacích míst, kde je zajišťována dodávka vody. Vytvořená tlaková voda prochází směšovací stanicí, ve které je přimícháno potřebné množství pěnidla a následně je tento roztok dopraven potrubím ke koncovým prvkům. Tlaková voda obsahující pěnidlo prochází koncovými prvky, kde je docíleno napěnění směsi hasiva s okolním vzduchem. Aplikace hasební pěny probíhá tzv. kladením samostatné pěny na hladinu kapaliny tak, aby nedocházelo k rozrušování konstantní hladiny kapaliny. Základním kritériem pěny je číslo napěnění označované zkratkou Pn. Dle čísla napěnění dělíme pěnu:

- těžká pěna, s číslem napěnění do 20;
- střední pěna, s číslem napěnění od 20 do 200;
- lehká pěna, s číslem napěnění nad 200.

Číslo napěnění nám udává, kolik vznikne litrů pěny z jednoho litru roztoku (vody a pěnidla) po smíchání s okolním vzduchem. Pro příklad z 1 litru směsi vody a pěnidla vznikne 150 litrů pěny Pn 150. Takto vyrobenou pěnu označujeme jako pěnu středního typu.

## **Plynové stabilní hasící zařízení**

Plynové hasící zařízení se využívá k likvidaci požárů uvnitř plynotěsně uzavřených objektů. Takto střežené prostory mohou být např. objekty s hořlavinami, objekty cenných kulturních památek, objekty s jemnou elektromechanikou a prostory s výskytem elektrického proudu.

Plynová SHZ jsou navržena s centrálními zásobníky hasebního plynu, jenž je umístěn v ocelových tlakových lahvích. Nejčastěji vyskytujícími hasebními látkami v plynových systémech jsou oxid uhličitý, argon, dusík, intergen.

Před zahájením aplikace plynu do zasažené oblasti musí být nejprve zajištěn bezpečný únik osob z chráněného prostoru a až poté lze aplikovat hasivo. Vynucená evakuace osob je podmínkou zahájení hasebního zásahu, neboť v důsledku zaplnění prostoru plynným hasivem dochází ke značnému snížení koncentrace vzdušného kyslíku v prostoru.

### **Práškové stabilní hasicí zařízení**

Hašení požáru s využitím hasicích prášků se uplatňuje všude tam, kde využití ostatních hasiv není vhodné. Nejčastěji se s práškovým SHZ lze setkat v provozech se stlačenými plyny, plnicích stanovištích hořlavých kapalin a další.

Stabilní prášková hasicí zařízení skladují hasicí prášek v ocelových zásobnících při atmosférickém tlaku. Množství hasební látky je předem dáno PBR pro daný objekt. Pohonný plyn k aktivaci systému je nejčastěji dusík, který po spuštění natlakuje zásobník s práškem a takto vzniklé hasební médium je dopraveno potrubním systémem do zasaženého prostoru požáru.

### **Aerosolové stabilní hasicí zařízení**

Jedná se o speciální typ hasicího zařízení využívající aerosol na likvidaci požáru. Zařízení, která aerosol produkují, nazýváme generátory aerosolů. Zařízení je především určeno pro objemové hašení požárů pevných, kapalných a plyných látek. Svě využití nalezne také při hašení zařízení pod elektrickým proudem. Aerosol není jedovatý, avšak má dráždivé účinky především na sliznice. Negativní vlastností při využití aerosolů jako hasiva je minimální až téměř nulová viditelnost v zasaženém prostoru.

## **3.2 Legislativa SHZ**

Právní rámec upravující nejen samotné stabilní zařízení, ale také s tím související navržení, umístění a provoz zařízení, který není jednoznačně definován pouze v jednom právním aktu. Již samostatná projekce stabilního zařízení vychází z druhu a účelu předpokládané činnosti objektu.

V §4 odst. 1 zákona 133/1985 Sb. jsou provozy členěny dle požárního nebezpečí do následujících kategorií:

- bez zvýšeného požárního zatížení;
- se zvýšeným požárním zatížením;
- s vysokým požárním zatížením.

Další legislativní požadavky na stabilní hasicí zařízení najdeme např. ve vyhl. č. 23/2008 Sb.<sup>6</sup> zabývajících se povinnosti umístění SHZ. Pro přehled uvádím stručný výčet právních aktů týkajících se stabilního hasicího zařízení.

*Tabulka 2: Přehled legislativních předpisů SHZ.*

z. 133/1985 Sb.	Zákon o požární ochraně
z. 197/1998 Sb.	Územní plánování a stavební řád.
Vyhl. č. 23/2008 Sb.	Technické podmínky požární ochrany staveb.
Vyhl. MV č. 246/2001 Sb.	Podmínky požární bezpečnosti a výkonu státního požárního dozoru.
NV č. 172/2001 Sb.	Nařízení vlády k provedení zákona o požární ochraně.
ČSN 73 08xx	Normy řady ČSN 73 08xx zabývající se problematikou požární bezpečnosti staveb.
ČSN EN 12845	Stabilní hasicí zařízení – Sprinklerová zařízení – Navrhování, instalace a údržba.
ČSN EN 12416–1	Stabilní hasicí zařízení – Prášková zařízení – část 1 – Požadavky a zkušební metody pro komponenty.
ČSN EN 12416–2	Stabilní hasicí zařízení – Práškové zařízení – část 2 – Navrhování, konstrukce a údržba.
ČSN EN 12259–1 až 5	Stabilní hasicí zařízení – Komponenty pro sprinklerová a vodní sprejová zařízení – sprinklery, mokré ventilové stanice, suché ventilové stanice, poplachové zvony, spínače průtoku vody.

*Zdroj: vlastní zpracování*

### **3.3 Umístění SHZ**

Systém stabilního hasicího zařízení je komplexní systém pro zajištění protipožární bezpečnosti ochrany budov a osob. Je určen pro automatický hasební zásah v případě aktivace, v koordinaci se systémem EPS. Při instalaci SHZ musí, až na výjimky, být instalováno zařízení elektrické požární signalizace,

<sup>6</sup> Česko. vyhláška č. 23/2008 Sb., o technických podmínkách požární ochrany staveb

keré přijímá signál o aktivaci SHZ s následnými stupni poplachu. Povinnost na instalaci SHZ nalezneme v několika technických normách. Všeobecně lze konstatovat, že stabilní hasící zařízení je nutné instalovat ve výškových budovách, velkých skladovacích halách, obchodních domech a případech velkých multikin.

### **3.4 Hlášení a přenos informací v systému**

Aktivace systému stabilního hasícího zařízení dochází na pokyn elektrické požární signalizace. Systém SHZ samostatně pracuje a je zcela nezávislý na okolních zařízeních, vyjma aktivování systémem EPS. V případě překročení mezních limitů systému, v důsledku otevření sprinklerových hlav, lze označit tento stav za spouštěcí impuls pro aktivaci systému. Na základě této skutečnosti dochází k zahájení provozu čerpadel, jež zajišťují dodávky hasebních prostředků do potrubního systému a přivádějí samotné hasební medium k aktivovaným koncovým prvkům pro likvidaci požáru.

### **3.5 Napájení**

Základní napájení, kdy je pohonnou jednotkou systému elektromotor, je zaručeno veřejnou distribuční sítí elektrické energie. Z důvodu zvýšení spolehlivosti systému lze používat i několika paralelně řazených čerpadel s předpokladem, že pouze jedno čerpadlo je stabilně poháněné elektromotorem z veřejné distribuční sítě. V případě výpadku napájení dochází k inicializaci čerpadla poháněným dieselovým agregátem, který musí splňovat parametry pro kontinuální dodávku hasiva pro systém.

## 4 PRVKY VYHRAZENÉHO POŽÁRNĚ BEZPEČNOSTNÍCH ZAŘÍZENÍ

Prvky požárně bezpečnostních zařízení vytváří systém technických zařízení a výrobků pro stavby podmiňující požární bezpečnost. Systém technických zařízení je tvořen souborem technických prvků, které při správné funkci vytvářejí podmínky pro účinnou ochranu života, zdraví a majetku. Na PBZ jsou kladeny zvláštní požadavky dle zákona č. 246/2001 Sb.<sup>7</sup>

### 4.1 Ústředna EPS

Ústředna je základním členem systému elektrické požární signalizace. Zajišťuje nepřetržité napájení hlásičů požárů, vyhodnocuje přijímané signály, monitoruje stav systému, ověřuje funkčnost systému a ovládá doplňková zařízení systému.<sup>8</sup> V případě požáru aktivuje zařízení ovládané pomocí systému elektrické požární signalizace. Ústředny lze dělit dle signalizace poplachu na jednostupňové nebo dvoustupňové. Pro příklad uvádím na obrázku 3 ústřednu elektrické požární signalizace instalovanou v rozvodně vysokého napětí společnosti ČEZ Distribuce, a.s.

---

<sup>7</sup> Dle §1 písm. e, vyhlášky č. 23/2008 Sb. ze dne o technických podmínkách požární ochrany staveb

<sup>8</sup> ČSN 54-2 Elektrická požární signalizace – Část 2: Ústředna



**Obrázek 3: Ústředna Siemens Cerberus pro FC 724<sup>9</sup>**

### **4.1.1 Jednostupňová ústředna**

Jednostupňová signalizace je charakterizována spuštěním všeobecného poplachu, případně spuštěním externího poplachu. Všeobecný poplach signalizuje vznik požáru v objektu nebo jeho části ohrožené požárem. Slouží jako návěst k vydání pokynu pro evakuaci, provedení nutných technických opatření na provozních zařízeních podle havarijního plánu a podobně.

Signalizuje se opticky, akusticky do požárem ohrožené části. Externí poplach signalizuje vznik požáru v objektu na příslušnou ohlašovnu požáru, nebo jiná požadovaná místa. Přenos externího poplachu přenosovou cestou je nutné monitorovat z hlediska možných poruch.<sup>10</sup>

---

<sup>9</sup> Zdroj: archiv autora

<sup>10</sup> BEBČÁK Petr, Požárně bezpečnostní zařízení Ostrava SPBI spektrum č.17 1998. 26 s. ISBN 80-86111-35-00

## 4.1.2 Dvoustupňová ústředna

Dvoustupňová signalizace poplachu ústředny elektrické požární signalizace signalizuje úsekový nebo všeobecný poplach, případně externí poplach. Úsekový poplach je určen pro svolání požárních hlídek a dalších určených osob. Signalizuje se opticky a akusticky do určených částí objektu tak, aby došlo k spolehlivému vyrozumění požadovaných osob. Postup při signalizaci poplachu závisí na zvoleném režimu DEN či NOC.

Režim den je zapnut v době, kdy je přítomen personál pro ověření signalizace, průzkumu a případně i provedení prvotního hasebního zásahu. Průzkum v případě signalizace je zabezpečen obsluhou zařízení nebo jím poučenou osobou.

Režim noc je zapnut v době, kdy není přítomen obsluhující personál. Algoritmus pro dvoustupňovou signalizaci poplachu dále rozlišuje signalizaci od tlačítkových a samočinných hlásičů požáru. Signalizace od tlačítkových hlásičů je považována za věrohodnou, a proto vede ihned k signalizaci všeobecný poplach. Signalizace od samočinných hlásičů je vhodné nejprve ověřit, zda se nejedná o planý poplach. Proto je v režimu den nejprve signalizován úsekový poplach. V režimu noc, kdy se nepředpokládá možnost ověření signalizace, je i na základě signalizace samočinných hlásičů signalizován všeobecný poplach a případně externí poplach. Protože zapojením člověka do procesu vyhodnocení požáru a signalizace poplachu je do systému vnesen další možný zdroj nespolehlivosti (omyl, selhání, úraz), je algoritmus navržen tak, aby činnost člověka byla systémem kontrolována.<sup>11</sup>

## 4.2 Hlásiče EPS

Hlásiče elektrické požární signalizace jsou určeny k včasnému ohlášení požáru. Jednou z funkcí hlásiče je adresace v případě aktivace vůči jednotce EPS. Dle způsobu aktivace hlásiče lze tyto prvky rozdělit na tlačítkové nebo samočinné.

---

<sup>11</sup> BEBČÁK Petr, Požárně bezpečnostní zařízení Ostrava SPBI spektrum č.17 1998. 26 s. ISBN 80-86111-35-00

## 4.2.1 Tlačítkové hlásiče

Tlačítkové hlásiče slouží pro mechanické ohlášení požáru osobami, které zpozorovali mimořádnou situaci a vědomě překonali překážky a zábrany pro aktivaci.

Dle ČSN 73 0875<sup>12</sup> se umísťujeme zejména u východů z nechráněných únikových cest do chráněných únikových cest, u východů na volné prostranství, u východů z prostorů a z požárních úseků, které musí být vybaveny EPS do navazujících únikových cest, u vstupů na schodiště a v místech obsluhy technologických zařízení, pokud je stanoveno požárně bezpečnostním řešením.

Tlačítkové hlásiče požáru umísťujeme v zorném poli osob, a to nejdále 3 m od uvedených východů. Hlásiče jsou umísťovány ve výšce 120 cm až 150 cm od podlahy. Vznikne-li případ vzájemné blízkosti tlačítkových hlásičů lze je sloučit do jednoho a umístit v blízkosti východu.

Každý tlačítkový hlásič obsahuje křehký prvek v podobě čelní skleněné destičky, která po rozbití nevytváří ostré hrany. Tento prvek zabraňuje náhodné nebo nevědomé aktivaci hlásiče.

Podle překování křehkého prvku u tlačítkového hlásiče je rozdělujeme následovně.

- Typ A přímá obsluha – hlásič, u kterého je přechod do poplachového stavu automaticky, poté co byl křehký prvek rozbit nebo posunut.<sup>13</sup>
- Typ B nepřímá obsluha dvojčinná – hlásič, u kterého je přechod do poplachového vynucen samostatným stisknutím tlačítka po překonání křehkého prvku.<sup>14</sup>

Na obrázku 4 a 5 jsou znázorněny typy tlačítkových hlásičů.

---

<sup>12</sup> Dle ČSN 73 0875 Požární bezpečnost staveb – Stanovení podmínek pro navrhování elektrické požární signalizace v rámci požárně bezpečnostního řešení

<sup>13</sup> Čl. 3.4.1. ČSN EN 54-11 Elektrická požární signalizace – Část 11: Tlačítkové hlásiče

<sup>14</sup> Dle Čl. 3.4.2. ČSN EN 54-11 Elektrická požární signalizace – Část 11: Tlačítkové hlásiče





Obrázek 4: Tlačítkový hlásič typ A<sup>15</sup>



Obrázek 5: Tlačítkový hlásič typ B<sup>16</sup>

#### 4.2.2 Samočinné hlásiče

Samočinné, někdy nazývané automatické, hlásiče zaznamenávají, vyhodnocují a předávají informace o jevech doprovázející požár. Mezi počáteční

---

<sup>15</sup> Zdroj: Standardní tlačítkový hlásič, kompletní – Naše technologie | HFS Czech. Domů | HFS Czech [online]. [cit. 23.01.2022]. Dostupné z: <https://www.hls-czech.com/cs-cz/business/fire-alarm-systems/esser-by-honeywell/products/manual-call-points/small-design-abs/compact-mcp-versions-conventional/804970>

<sup>16</sup> Zdroj: TYP B MHA 141 - hlásič tlačítkový adresovatelný | LITES Liberec s.r.o. *LITES Liberec s.r.o. - elektrická požární signalizace* [online]. LITES Liberec s.r.o. [cit. 23.01.2022]. Dostupné z: <https://www.lites.cz/cs/content/mha-141-hlasic-tlacitkovy-adresovatelný>

jevy požáru, které lze detekovat, patří vývin kouře, tepla a světla. Podle jevů doprovázejících požár dělíme hlásiče následovně:

- teplotní hlásiče;
- ionizační hlásiče kouře;
- optické hlásiče kouře;
- optické hlásiče plamene (požární video detekce);
- plynové hlásiče.

Teplotní hlásiče využívají pro detekci požáru teplotních změn vyvolaných uvolněným teplem při exotermní reakci hoření. Teplotní detektory mohou být:

- Bodové hlásiče;
- Lineární hlásiče;
- Liniové hlásiče.

### **4.3 Teplotní bodové hlásiče**

Bodové teplotní detektory nejčastěji využívají principu založeného na měření teploty ve střeženém prostoru pomocí teplotně elektrického převodníku (např. termistoru). Vyhodnocení vzniklého signálu se provádí z hlediska překročení pevně dané teplotní hladiny nebo překročení rychlosti nástupu teploty.

Hlásič s pevně stanovenou teplotní hladinou vyhodnocuje okamžitou teplotu. Při dosažení nastavené teploty se spojí bimetalové pásky kontaktů, uzavřou elektrický obvod a předají odpovídající elektrický signál ústředně EPS. Vyráběny jsou v široké škále teplot pro různá užití. Rozdělení hlásičů dle teplot je zobrazeno v níže uvedené tabulce 3.

Tabulka 3: Řazení hlásičů dle kategorie<sup>17</sup>

Kategorie hlásičů	Obvyklá teplota použití °C	Maximální teplota použití °C	Minimální teplota statické reakce °C	Maximální teplota statické reakce °C
A1	25	50	54	65
A2	25	50	54	70
B	40	65	69	85
C	55	80	84	100
D	70	95	99	115
E	85	110	114	130
F	100	125	129	145
G	115	140	144	160

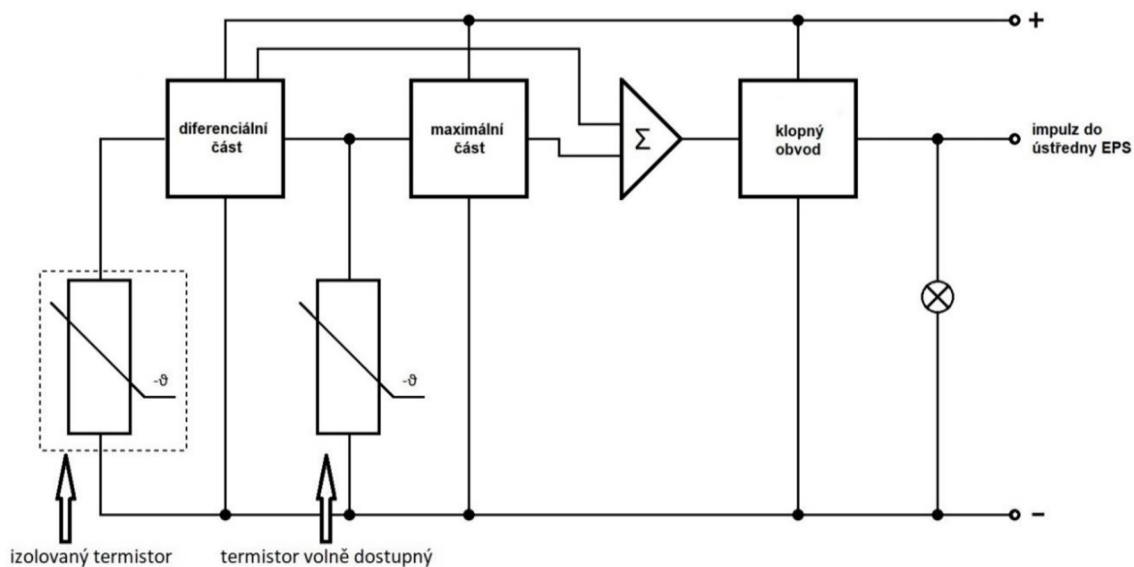
Hlásiče mohou být značeny mimo uvedené kategorie také dodatečným symbolem **S** nebo **R** v závislosti na typu reakce.

Hlásiče, doplňkově označené S, nemají reakci pod minimální teplotu statické reakce. Jsou vhodné v provozech, kde dochází k nárůstu teploty prostředí v delším časovém úseku.

Hlásiče, doplňkově označené R, reagují při rychlém nárůstu teploty i pod minimální hranicí referenční teploty.

Hlásiče označené R obsahují dva stejné termistory. První termistor je volně přístupný pro okolní vzduch a druhý je pro zvýšení tepelné setrvačnosti uzavřen do tepelně izolovaného materiálu. V případě nárůstu teploty v okolí měřiče dojde k reakci volně dostupného termistoru, který zaregistruje nárůst okolní teploty a přenesení signál do diferenciální části. Vlivem trvajících působení tepla na izolovaný termistor dojde setrvačností k reakci vnitřního termistoru s určitým časovým zpožděním. Konstruktivním uspořádáním prvků hlásiče dochází k nerovnoměrnému průchodu elektrického proudu systémem. Pokud nerovnováha přesáhne nastavenou mez, dojde k přepnutí klopného obvodu systému a poté hlásič vyhláší poplach a současně předává informaci ústředně EPS. Schématické uspořádání prvku hlásiče je zobrazeno na obrázku 6.

<sup>17</sup> Dle Čl. 4.1.1 ČSN EN 54-5; ČSN EN 54-5 Elektrická požární signalizace – Bodové hlásiče teplot



**Obrázek 6: Schéma kombinovaného teplotního hlásiče<sup>18</sup>**

#### 4.4 Teplotní lineární hlásiče

Jedná se o optický požární hlásič, který slouží k indikaci vznikajícího požáru za využití principu útlumu vysílaných infračervených paprsků částicemi kouře. Hlásič se skládá z vysílače IR paprsku vysílaným střeženým prostorem do přijímače signálu. V případě výskytu kouře nebo kouřových částic dochází k protnutí vysílaného paprsku. Přijímač identifikuje přítomnost kouřových částic, vyhodnotí překročení limitního stavu a předá informace ústředně EPS na základě, kterých je vyhlášen poplach. Vysílač paprsku a koncový vyhodnocovací prvek se musí nacházet v jedné trajektorii tak, aby nedocházelo při běžných činnostech k narušení paprsku. U instalací umístěných v objektech je uvažováno s pohybem osob a z tohoto důvodu je definována instalační výška min. 2,7 m od podlahy.

Vývojem nových materiálů bylo docíleno integrování vysílacího a přijímacího zařízení do jednoho hlásiče. Odraz vysílaného signálu je zajištěn pomocí reflexního prvku, který je umístěn v místě původního vyhodnocovacího členu.

<sup>18</sup> Zdroj: vlastní zpracování

Vysílače jsou schopné zajistit střežení značně rozsáhlých ploch, kdy vzdálenost střežené plochy může dosahovat vzdálenosti až 100 metrů.

#### **4.5 Teplotní liniové hlásiče**

Tyto typy hlásičů jsou primárně určeny jako hlásiče EPS pro kabelové kanály, dopravníkové trasy dolů, důlní prostory a tubusy tunelů.

Liniové teplotní detektory reagují na zvýšení teploty podél teplocitlivého kabelu, buď metalického nebo optického. Jejich značnou výhodou je odolnost proti klimatickým změnám. Vycházejí z jednoho ze čtyř základních principů.

Digitální liniové teplotní detektory jsou založeny na vzniku zkratu dvou vzájemně zkroucených předpružených vodičů. Vodiče jsou vzájemně izolované termoplastickou izolací a v případě překročení stanovené teploty dochází k narušení izolace. Vyhodnocovací člen zařízení na konci kabelu analyzuje přijímané signály a v případě překročení definovaných limitních stavů zasílá informace do příslušné ústředny pro účely vyhlášení poplachu.

Kabely jsou vyráběny pro různé teplotní rozsahy a jsou barevně odlišeny pro jednoznačnou identifikaci. Poškozenou část teplotního kabelu lze snadno vystříhnout a nahradit novým úsekem. Po provedené výměně kabelového úseku je vždy nutná kalibrace prvku.

Analogový liniový teplotní kabel je tvořen dvoužilovým vodičem. Použitá teplocitlivá izolace jednotlivých žil ztrácí se vzrůstající teplotou elektrické izolační schopnosti a dochází k nárůstu vodivosti. Změna vodivosti je po překročení určité meze vyhodnocena jednotkou jako poplachový stav.

Světlovodné liniové teplotní detektory jsou založeny na změně optických vlastností světlovodu. Změna mechanického namáhání světlovodu může být vyvolána vloženým mechanickým prvkem, který reaguje na působení vnějšího tepla změnou svých definovaných vlastností. Dalším způsobem indikace vzniklé situace je mechanické přesušení v důsledku přehoření kabelového snímače. Dále je možné využít pro detekci principu Ramanova rozptylu.

Nejmodernější metodou světlovodných liniových hlásičů je využití laserového paprsku. Konstrukce laserového hlásiče tvoří měkká vosková duše

ovinutá aramidovým vláknem a svazkem stočených skleněných vláken ve tvaru šroubovice.<sup>19</sup> Vlivem tepelného namáhání v důsledku požáru dojde k roztažení vnitřní voskové duše a následnému utlumení laserového paprsku. Tlumení či odraz světelného paprsku je vyhodnocen řídicí jednotkou. Na základě fyzikálních vlastností lze identifikovat zasažený úsek s přesností 2 metrů.

#### 4.6 Optické hlásiče plamene

V dnešní moderní a stále pokročilejší době dochází i k pokroku technologií implementujících se do systému EPS. Za jeden z nejmodernějších prvků považujeme odhalování nežádoucího hoření pomocí požární videodetekce. Samotný název pochází z anglického výrazu „video imaging Smoke and flame Detestion“. Systém je schopen detekovat nejen samotný plamen, ale i počínající příznaky požáru.

Jedna ze základních a inovativních předností požární video detekce je široká možnost použití, pokrytí velké střežené oblasti a možnost přednastavení reakčních podmínek ve střežené oblasti. Dle slov americké asociace zdržující bezpečnostní techniky National fire protection association kamery systému jsou schopny reagovat až na vzdálenost 100 metrů. V případě využití konvenčních hlásičů by byla potřeba mnohonásobně více hlásičů pro střežený prostor. Při využití videodetekce spočívá hlavní výhoda v programovatelnosti systému, kde lze nadefinovat místa, která nemají být střežena v rámci obrazu.

Princip funkce systému požární videodetekce využívá zachyceného obrazu střeženého prostředí, analyzuje jednotlivé pixely snímku v reálném čase a konvertuje výstup do grafické podoby kamerového systému. Kamerový systém je schopen pracovat za snížené viditelnosti. V případě nevhodných světelných podmínek (tma, mlha nebo inverze) využívá systém detekce principu infračerveného záření. Vyšší sluneční aktivita je také nežádoucí, neboť v důsledku vyšší světelné intenzity není systém schopen optimálně pracovat. Pro eliminaci světelného oslnění kamer lze využít vhodně umístěných slunečních clon. Na obrázku 7 demonstruji názornou ukázkou využití videodetekce.

---

<sup>19</sup> Uhlář, J. (2006). *Technická ochrana objektů / Jan Uhlář* (Vyd. 1.). Praha: Policejní akademie ČR.



**Obrázek 7: Termální snímek zachycen termokamerou Dräger UCF 7000<sup>20</sup>**

V případě využití požární videodetekce v systému EPS je nutná jeho certifikace dle normy požární bezpečnostní zařízení. Technologie je stručně popsána též v normě ČSN 34 2710, v bodě 6.4.7.<sup>21</sup>

#### **4.7 Přenosové trasy**

Přenosové trasy zajišťují propojení ústředny EPS a ostatních prvků (samočinné hlásiče, klíčový trezor požární ochrany apod.) systému. Zároveň plní funkci napájení detekčních a reakčních prvků soustavy. Současně realizují přenosové trasy obousměrnou komunikaci mezi prvky systému a ústřednou EPS. Trasy jsou tvořeny kabelovými vedeními, která musí odpovídat platné legislativě. Kabelová vedení musí splnit podmínky zvýšené požární odolnosti. Pro propojení

---

<sup>20</sup> Zdroj: vlastní

<sup>21</sup> Dle ČSN 34 2710. Elektrická požární signalizace – Projektování, montáž, užívání, provoz, kontrola, servis a údržba. Praha: Úřad pro technickou normalizaci, metrologii a státní zkušebnictví, 2011

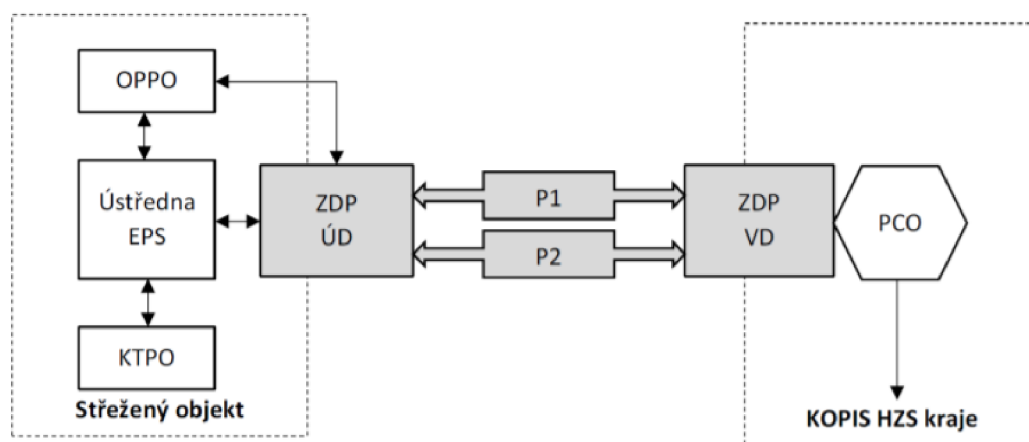
jednotlivých prvků systému EPS lze využít kruhové nebo paprskové topologie zapojení.

## 4.8 Doplnková zařízení

Doplnkové zařízení EPS tvoří nadstavbové prvky systému pro účinné aktivní zdolání požárního zásahu. Mezi tato zařízení patří klíčový trezor požární ochrany, zařízení dálkového přenosu, zařízení pro odvod kouře a tepla, dohledové a poplachové centrum a obslužné pole požární ochrany.

### 4.8.1 Zařízení dálkového přenosu

Zařízení dálkového přenosu je systém umožňující plnohodnotnou obousměrnou komunikaci mezi střeženým objektem a dohledovým a poplachovým přijímacím centrem. Připojení střeženého objektu na DPPC zajistí kontinuální dohled nad objektem i v době nepřítomnosti obsluhy. Na obrázku 8 je znázorněné schéma přenosu informací zařízením dálkového přenosu.



**Obrázek 8: Blokové schéma zařízení dálkového přenosu<sup>22</sup>**

Legenda:

OPPO	obslužné pole požární ochrany – doplňující zařízení
KTPO	klíčový trezor požární ochrany – doplňující zařízení
ZDP ÚD/PD	zařízení dálkového přenosu – účastnický/vyhodnovací díl

<sup>22</sup> Sbírka interních aktů generálního ředitele hasičského záchranného sboru České republiky – částka 40/2018



P1, P2	zařízení dálkového přenosu – nezávislé poplachové cesty
PCO	pult centralizované ochrany – doplňující zařízení
KOPIS HZS kraje	krajské operační a informační středisko hasičského záchranného sboru kraje

Vzájemná komunikace mezi střeženým objektem a DPPC probíhá pomocí bezdrátových, digitálních a telekomunikačních sítí. Systémy komunikačních cest lze mezi sebou vzájemně kombinovat pro zvýšení odolnosti systému. Nastane-li selhání datové sítě, spojí se zařízení s DPPC pomocí záložní komunikační sítě. Záložní GSM síť, je díky kompatibilitě přenosových protokolů využita jako plnohodnotná náhrada. Systém umožňuje obousměrnou komunikaci, kterou lze využít k potvrzování přijatých zpráv. Obousměrná komunikace zajišťuje kontrolu pro účely zamezení ztrát informací mezi příjemci a adresáty. Vzájemná komunikace mezi DPPC a EPS je z důvodu zabezpečení chráněna bezpečnostním protokolem.

#### **4.8.2 Klíčový trezor požární ochrany**

Klíčový trezor požární ochrany se používá u objektů, které nejsou trvale střeženy obsluhou, a je napojen na dohledové přijímací a poplachové centrum.

Trezor tvoří ocelová schránka pevně zabudovaná ve vnějším obvodovém plášti objektu. Umístění trezoru je nutné volit tak, aby byl v dosahu definovaného vstupu do objektu. Uvnitř trezoru je uložen generální klíč umožňující nenásilný vstup jednotek požární ochrany do objektu. Generální klíč využíváme k otevření veškerých dveří v objektu, pokud nejsou dodatečně zabezpečeny jiným bezpečnostním systémem. Pro případ lepšího nasměrování JPO k trezoru je doporučena signalizace světelným majákem.

Vlastní otevření a vyjmutí klíče z trezoru je možné až po elektrickém odblokování prvních dveří, za kterými se nacházejí druhá dvířka. Otevření druhých dvířek je možné s použitím speciálního klíče, který má k dispozici zasahující jednotka požární ochrany. Při vyzvednutí klíče z KTPO má zasahující velitel JPO za povinnost ohlášení této skutečnosti na KOPIS příslušného kraje.

Klíčový trezor je z hlediska bezpečnosti je certifikovaným zařízením splňující tzv. trezor test. Příklad uděleného certifikátu o bezpečnosti klíčového trezoru požární ochrany uvádím na obrázku 9.



**Obrázek 9: Certifikát klíčového trezoru požární ochrany<sup>23</sup>**

V případě pokusu o neoprávněný vstup do KTPO je napadení signalizováno do ústředny EPS. Přijaté oznámení zasílá ústředna EPS na dohledové poplachové a přijímací centrum. Situace o vniknutí do KTPO je nejčastěji předávána PČR, popřípadě soukromým bezpečnostním službám, avšak pokud není k dispozici ani jedna z uvedených složek, na místo je vyslána předurčená jednotka požární ochrany.

#### **4.8.3 Obslužné pole požární ochrany**

Obslužné pole požární ochrany je komponent nezávislý na provedení EPS sloužící výhradně pro potřeby jednotky požární ochrany. Umožňuje snadné ovládání systému EPS z místa, kde je instalováno. Instalace OPPO by měla být

<sup>23</sup> SPH Elektro spol. s r.o. - WWW prezentace. SPH Elektro spol. s r.o. [online]. [cit. 13.02.2022]. Dostupné z: <https://www.sph-elektro.cz/zdp.htm>

provedena uvnitř objektu v blízkosti vstupních dveří tak, aby JPO složitě a zdlouhavě neprováděla průzkum a vyhledávání ústředny EPS. Obslužné pole požární ochrany musí být provedeno tak, aby čelní panel byl z transparentní výplně a mohl být jednoznačně signalizován stav ústředny EPS a doplňkových zařízení systému. Z místa, kde je umístěno OPPO, lze ovládat hlavní funkce ústředny EPS a je signalizován stav ústředny.

#### **4.9 Dohledové a přijímací poplachové centrum**

Dohledové a přijímací poplachové centrum je trvale obsluhováno pověřenými osobami. Centrum dohlíží na chráněný objekt, monitoruje stav systému a vyhodnocuje případné poplachové a poruchové stavy. Pokud se jedná o vzdálenou ohlašovnu požáru je informace předávána prostřednictvím zařízení dálkového přenosu. Přijatá informace obdržená na DPPC je dekodována a graficky zobrazena počítačovými systémy.

Obsluhu dohledového a poplachového přijímacího centra KOPIS vykonávají příslušníci HZS ČR. Soukromá DPPC jsou obsluhována pověřenými osobami, které mohou následně informovat příslušné pracoviště KOPIS dle interního nařízení.

Připojení objektů na KOPIS je upraveno sbírkou interních aktů řízení generálního ředitele hasičského záchranného sboru České republiky č.40-2018 ze dne 17. srpna 2018. Pokynem generálního ředitele HZS ČR jsou stanoveny podmínky připojení elektrické požární signalizace na KOPIS HZS.

Provozovatel v případě podané žádosti o připojení EPS na krajské operační a informační středisko musí splnit všechny následující podmínky:

- 1) EPS legitimně provozovanou právnickou osobou, podnikající fyzickou nebo fyzickou osobou lze připojit prostřednictvím zařízení dálkového přenosu na pult centralizované ochrany umístěný na krajském operačním a informačním středisku Hasičského záchranného sboru kraje po splnění obecných a technických podmínek pro připojení na základě uzavřené

- smlouvy o připojení EPS a schváleného požárně bezpečnostního řešení nebo obdobného dokumentu <sup>24)</sup>,
- 2) písemnou žádost o připojení EPS na pult centralizované ochrany umístěný na krajském operačním a informačním středisku Hasičského záchranného sboru kraje spolu s písemným souhlasem provozovatele zařízení dálkového přenosu podává územně příslušnému Hasičskému záchrannému sboru kraje provozovatel EPS,
  - 3) územně příslušný Hasičský záchranný sbor kraje žádost posoudí a písemně sdělí žadateli, zda a za jakých podmínek lze připojení realizovat nebo žádost zamítne,
  - 4) při posuzování žádosti o připojení EPS na již provozované zařízení dálkového přenosu ověří územně příslušný Hasičský záchranný sbor kraje funkční vlastnosti a spolehlivost připojované EPS v rámci zkušebního provozu. Lhůta pro zkušební provoz nesmí přesáhnout 30 dní,
  - 5) připojení EPS schvaluje písemně zástupce územně příslušného Hasičského záchranného sboru kraje delegovaný k této činnosti statutárním orgánem, a to na základě splnění podmínek pro připojení EPS.

#### **4.10 Čerpadla SHZ**

Čerpadla hasícího zařízení jsou obvykle odstředivá s pohony, buďto elektromotorem nebo spalovacím motorem. Kromě horizontálních odstředivých čerpadel se nadále využívá i čerpadel ponorných. Hlavní funkcí čerpadel je zajištění kontinuálních dodávek hasebního prostředku ze zdroje ke koncovým prvkům SHZ. Na čerpadla jsou kladena přísná pravidla, jedním z těchto pravidel je stabilní QH křivka, u které je výtlačná výška a výška při otevřeném výtlaku shodná a celková tlaková výška plynule klesá se zvyšujícím se průtokem. Zvláštní požadavky jsou kladeny na materiálové provedení čerpadel. Hřídele, oběžná kola, mechanická těsnění a další vnitřní kovové části jsou zhotovena z bronzu, nerez oceli a jiných ekvivalentních materiálů. Vzájemné spojení čerpadla s pohonným ústrojím musí umožnit vyjmutí čerpadla bez demontáže pohonné jednotky nebo

---

<sup>24</sup> Dle vyhlášky č. 246/2001 Sb., § 5 odst. 1 a § 41 ve znění vyhlášky č. 221/2014 Sb.

připojeného potrubí. Pro příklad uvádím na obrázku 10 odstředivé čerpadlo stabilního hasícího zařízení.



**Obrázek 10: Odstředivé čerpadlo systému SHZ.<sup>25</sup>**

#### **4.11 Zásobníky hasebních medií**

Zásobníky hasebních medií lze rozdělit do dvou kategorií. První kategorie využívá jako zdroj vodu, druhá kategorie využívá jako hasebního prostředku plynných medií. Zásobování vodou dle platných norem musí zajistit požadované podmínky na tlak a průtok v zařízení po stanovenou dobu činnosti. Jako zdroje požární vody mohou být využity veřejné vodovodní sítě, podzemní či nadzemní zásobní nádrže, nevyčerpatelné zdroje např. jezera, řeky nebo rybníky, nebo tlakové nádrže.

#### **4.12 Potrubí SHZ**

Soustava potrubí propojující jednotlivé části systému počínající u zásobníku hasebního media procházející čerpacím zařízením a ústícím až ke koncovým prvkům systému. Potrubí je navrženo tak, že od vyústění ze strojovny čerpadel dochází ke snižování světlého průměru ve směru

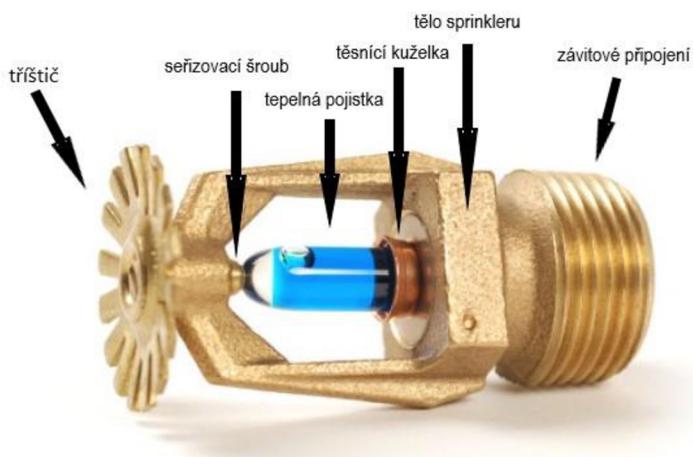
---

<sup>25</sup> ČERPADLO SIGMA 40-CVX-125-8-6-LC-000-1 | Sigma. SIGMA shop – čerpadla [cit. 02.02.2022]. Dostupné z: <https://www.sigmashop.cz/čerpadlo-sigma-40-cvx-125-8-6-lc-000-1>

ke koncovým prvkům v důsledku postupného odběru hasebního media dílčími koncovými prvky. Nejčastěji je využito potrubí různých průměrů, jako příklad lze uvést rozměry potrubí v rozsahu DN 20 až DN 200. Potrubní systém musí být konstruován tak, aby v důsledku tepelného působení nedošlo k mechanickému poškození. Zpravidla je potrubní systém konstruován z kovových prvků.

#### 4.13 Koncové prvky SHZ

Koncové prvky SHZ dále také nazýváme tzv. sprinklery. Sprinklery jsou konstruovány jako samočinné ventily obvykle s jednorázovou funkcí. Hlavním účelem sprinklerů je vytvoření sprchového proudu hasící vody nebo pěnotvorného roztoku. Jako další funkci lze sprinklery označit jako spouštěcí prvky a hlásiče požáru, kdy v důsledku aktivace sprinkleru dojde k poklesu tlaku vody v systému, který lze vyhodnotit jako aktivní zásah vůči hrozícímu nebezpečí. Konstrukční uspořádání koncového prvku je tvořeno vlastním tělesem sprinkleru s rameny, těsnicí kuželkou, tepelnou pojistkou, seřizovacím šroubem, tříštičem a pákovým mechanismem pojistky. Jednotlivé dílčí části hlásiče jsou zobrazeny na obrázku 11.



**Obrázek 11: Sprinklerová hlavice<sup>26</sup>**

K otevření sprinklerových hlavic dochází při zahřátí tavné skleněné pojistky, které se v důsledku působení žáru deformuje a aktivuje pákový mechanismus

<sup>26</sup> Zdroj: vlastní zpracování

pojistky sprinkleru. V důsledku aktivace mechanismu je zahájen průtok hasebního media vlastním tělem sprinkleru. V níže uvedené tabulce 4 uvádím otevírací teploty hlavic.

Tabulka 4: Barevného označení skleněných a tavných pojistek<sup>27</sup>

Skleněná pojistka			Tavná pojistka	
Otvírací teplota [°C]	Barva	Nejvyšší otevírací teplota [°C]	Rozsah otevírací teploty [°C]	Barva
57	oranžová	74	55–77	bez označení
68	červená	86		
79	žlutá	99	80–107	bílá
93	zelená	113		
100	zelená	120		
121	modrá	141	121–149	modrá
141	modrá	163		
163	světle fialová	186	163–191	červená
182	světle fialová	206		
204	černá	228	204–246	zelená
260	černá	286	260–302	oranžová
343	černá	372	320–343	černá

<sup>27</sup> Dle ČSN EN 12259-1+A1 Stabilní hasící zařízení – Komponenty pro sprinklerová a vodní sprejová zařízení – Část 1: Sprinklery

## **5 OPERAČNÍ A INFORMAČNÍ STŘEDISKO HZS ČR**

Operační a informační střediska Hasičského záchranného sboru ČR tvoří 14 krajských operačních a informačních středisek HZS ČR a 1 národní operační a informační středisko generálního ředitelství HZS ČR, plnící zároveň funkci OPIS MV-GŘ HZS ČR. Službu vykonávající na operačních a informačních střediscích vykonávají příslušníci Hasičského záchranného sboru ČR v 12ti hodinových směnách.

### **5.1 Krajská operační a informační střediska HZS**

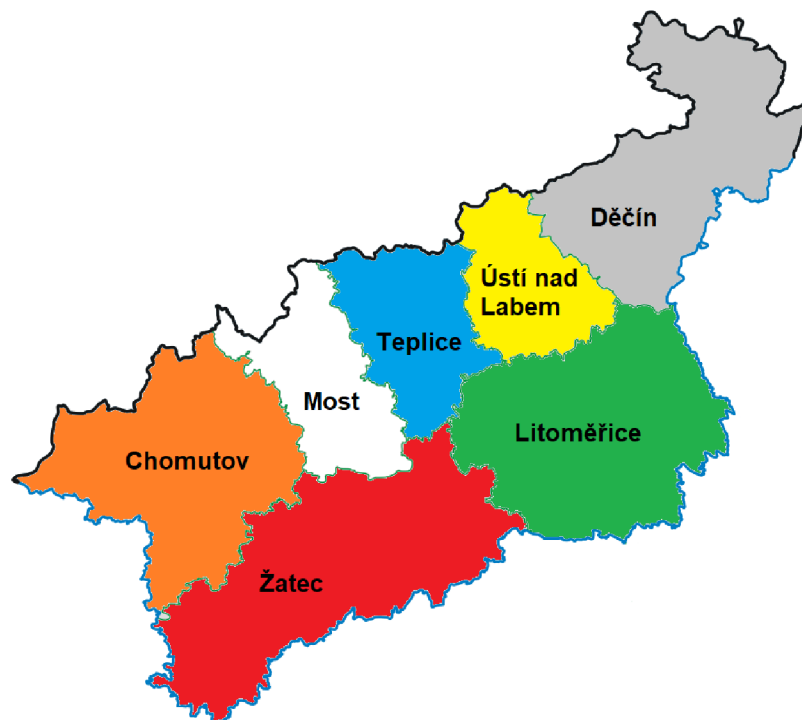
Krajská operační a informační střediska HZS ČR jsou v rámci České republiky členěna dle krajské příslušnosti. Národní operační a informační středisko generálního ředitelství HZS ČR plní funkci nadřazeného pracoviště KOPIS. Zároveň zajišťuje NOPIS shromažďování informací a dat z území celé ČR a má v pravomoci zajistit vyslání sil a prostředků na území celé ČR.

### **5.2 Krajské operační a informační středisko Ústeckého kraje**

Krajské operační a informační středisko Ústeckého kraje je dislokováno na centrální požární stanici v Ústí nad Labem, v městské části Všebořice. Z uvedeného KOPIS je zajištěna správa výkonu požární bezpečnosti pro území Ústeckého kraje. S ohledem na státní hranice ČR a SRN zajišťuje KOPIS Ústeckého kraje spolupráci s německými hasiči. Krajské operační a informační středisko Ústeckého kraje je přímo nadřizeno 7 územním odborům zobrazeným na obrázku 12. Mezi tyto územní odbory patří:

- Děčín;
- Chomutov;
- Litoměřice;
- Most;
- Teplice;
- Ústí nad Labem;
- Žatec.





**Obrázek 12: Členění Ústeckého kraje na jednotlivé územní odbory<sup>28</sup>**

KOPIS Ústeckého kraje zajišťuje nepřetržitý příjem tísňových volání prostřednictvím národního telefonního čísla 150 a zároveň jednotného evropského telefonního čísla 112. Pro občany ČR je doporučeno využívat národního telefonního čísla, pro cizince či cizojazyčné osoby na území ČR je preferované využití telefonního čísla 112. Na telefonní lince centra tísňového volání je vyžadován personál se schopností dorozumět se anglicky či německy. Toto uspořádání zjednoduší a zefektivní příjem o mimořádné události od občanů jiných zemí.

Krajské operační a informační středisko HZS Ústeckého kraje obsluhují příslušníci HZS ÚK, kteří jsou ve služebním poměru HZS ČR. Nepřetržitý provoz střediska je zajištěn ve směnovém režimu po 12 hodinách. Cyklus služby operačních techniků je stanoven na 2 denní služby, následující 2 noční služby a poté 4 dny nepřetržitého odpočinku. Denní služba počíná 7 hodinou ranní a končí 19 hodinou téhož dne. Z toho plyne, že noční služba trvá v rozmezí od 19 hodin po 7 hodinu ranní. Pravidelný cyklus směn může být změněn

<sup>28</sup> Zdroj: vlastní zpracování

v návaznosti na vytíženost KOPIS mimořádnými událostmi. Mimo pracovní dobu příslušníka KOPIS může být nařízena pracovní pohotovost tak, aby byl zachován plynulý chod operačního a informačního střediska. Operační sál je vybaven 16 stanovišti pro práci operačních důstojníků, techniků a techniku TCTV. Pro představení operačního sálu HZS Ústeckého kraje uvádím obrázek 13.



**Obrázek 13:** KOPIS HZS Ústeckého kraje<sup>29</sup>

### **Pracoviště KOPIS HZS ÚK**

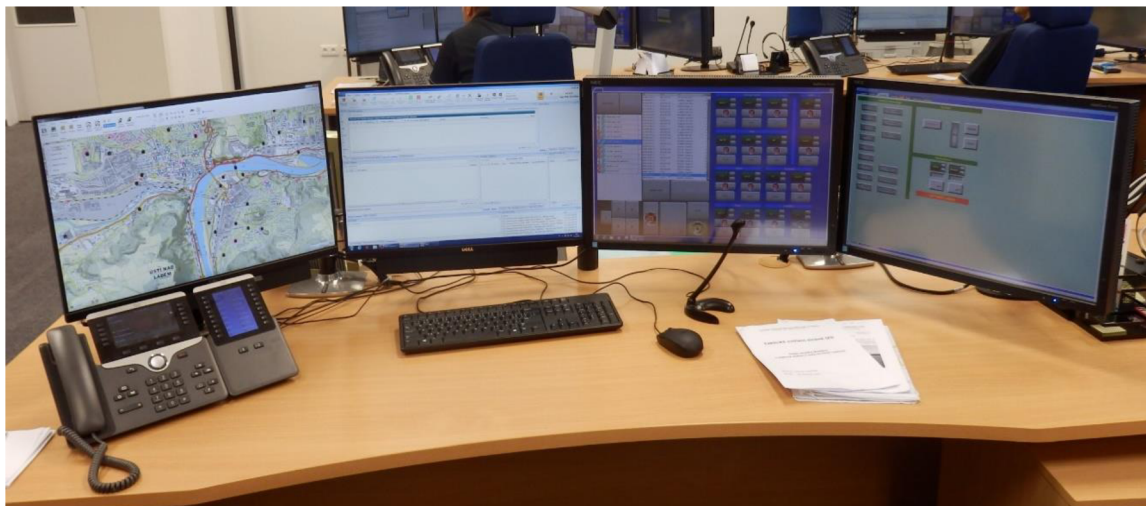
Jak již bylo uvedeno výše operační a informační středisko Hasičského záchranného sboru Ústeckého kraje je dislokováno na požární stanici v Ústí nad Labem. Samostatné středisko KOPIS sídlí v 3. nadzemním podlažím s omezeným vstupem osob. Operační středisko je tvořeno operačním sálem, kde se „odehrává“ příjem tísňových volání, kanceláří vedoucího operačního střediska, odpočinkovou místností, kuchyňkou a samostatným zázemím pro příslušníky.

Sál operačního řízení je dělen na dva úseky. V levé části nalezneme 6 pracovišť operačních důstojníků a techniku linky 150. V druhé části nalezneme pracoviště operačních techniků linky 112. Za pracovišti techniků linky

---

<sup>29</sup> Zdroj: archiv autora

112 se nalézají další pracoviště pro případ vytíženosti KOPIS. Celkový počet pracovišť na krajském operačním a informačním středisku Ústeckého kraje je 16. Pracoviště jsou vzájemně kompatibilní a v případě výpadku zařízení v podobě monitoru lze ihned přesunout operátora na jiné. Na následujícím obrázku 14 je zachyceno pracoviště operačního důstojníka KOPIS HZS ÚK.



**Obrázek 14: Pracoviště operačního důstojníka HZS Ústeckého kraje<sup>30</sup>**

Výše zobrazený obrázek vykresluje detailní rozmístění monitorů sloužících pro potřeby operačního důstojníka. Na levém monitoru je spuštěna aplikace GIS. Aplikace jako je např. GIS, Spojář budou představeny v samostatné kapitole s názvem nástroje KOPIS. Na druhém monitoru zleva je spuštěn Spojář. Pravý krajní monitor plní funkci „touch“ monitoru. Jedná se o dotykovou obrazovku, která výrazným způsobem urychluje práci operátora. Na ploše stolu se dále nachází pevná linka pro případnou komunikaci při výpadku radiové sítě. Dále se zde nachází mikrofón radiostanice ke komunikaci s jednotkami požární ochrany.

### **Odborná a jazyková příprava**

Každý příslušník krajského operačního a informačního centra musí plnit plán pravidelné odborné přípravy pro svoji vykonávanou činnost. Základní odborná příprava probíhá formou školení, stáží nebo samostudiem. Vzhledem k faktu, že KOPIS Ústeckého kraje přijímá jako jiná KOPIS tísňová volání na linku

---

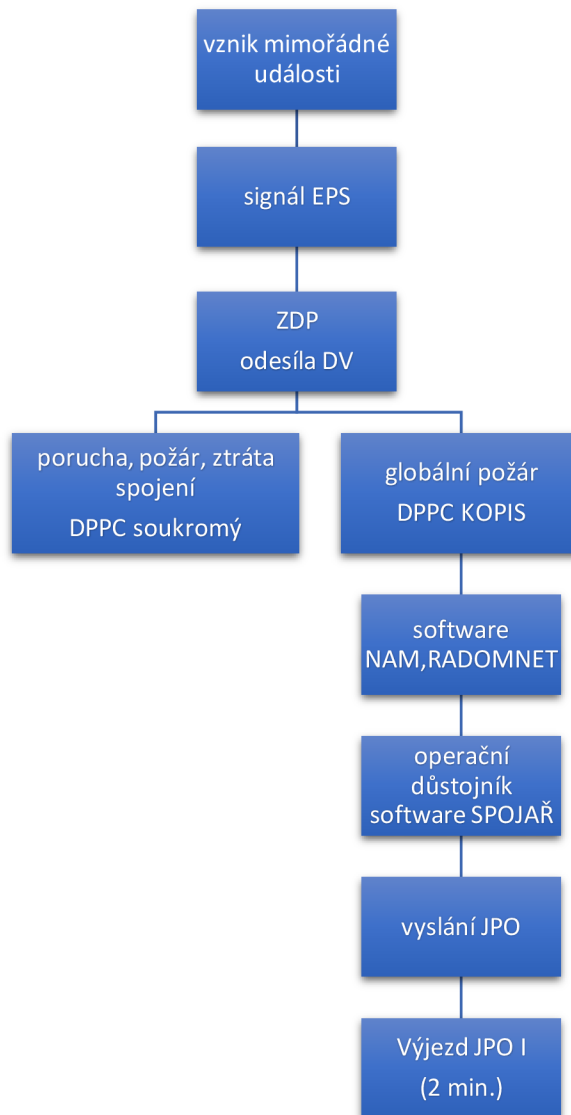
<sup>30</sup> Zdroj: archiv autora

112, je povinností všech operačních techniků obsluhující výše jmenované linky umět hovořit plynule alespoň jedním světovým jazykem (angličtina, němčina). Zdatnost ovládnutí jazyka je ověřována na základě dokladu o zkoušce z cizího jazyka.

Tísňové linky využívají též osoby se sklonem sebepoškozování. Operační technici obou linek, proto musí zvládat i takové situace, kdy se právě snaží takového „zákazníka“ zachránit. Z tohoto pohledu procházejí příslušníci KOPIS psychologickou přípravou pro zvládnání krizových situací.

### **5.3 Přijetí a zpracování zprávy o mimořádné události vyhlášené EPS**

Krajské operační středisko HZS Ústeckého kraje pracuje při příjmu datových vět ze systému EPS se softwary NAM nebo RADOMNET II. Oba softwary převádí datové zprávy do programu spojař, kde jsou nadále zpracovány.



**Obrázek 15: Fázový diagram zpracování přijat události od EPS<sup>31</sup>**

Výše uvedený diagram popisuje sled a vývoj událostí. V případě vzniku mimořádné události ve střežené oblasti vyhodnotí systém EPS tyto vstupní data a zajistí předání informace zařízení dálkového přenosu. Zařízení dálkového přenosu vyhodnotí přijatou zprávu a rozhodne dle nastaveného algoritmu o dalším zaslání. V případě poruchového stavu, dostatečně neověřeného požáru, ztráty napájení dochází k aktivaci soukromého DPPC. Vyhodnotí-li ZDP zprávu systému jako globální požár, zajistí předání této informace na příslušné pracoviště KOPIS. Příjem datové věty je zahájen automatizovaný proces zpracování, který

<sup>31</sup> Zdroj: vlastní

probíhá následovně. Dekódování datové věty a zobrazení v mapovém programu GIS. Operační důstojník zahájí zpracování mimořádné události. Událost je zavedena do programu spojař. Dle zadané adresy je technikovi nabídnuta předurčená technika JPO. Společně s nabídnutou technikou je zobrazen telefonní seznam kontaktních osob objektu a krátký popis objektu. Přes odkaz v popisu objektu může operátor dohledat dokumentaci zdolávání požáru. Pro přiblížení informaci čtenáři uvádím v příloze příklad dokumentace zdolávání požáru rozvodny vysokého napětí Výškov. V následném kroku vysílá operační důstojník předurčené síly a prostředky na místo mimořádné události. V případě, že v průběhu zpracování mimořádné události dojde k telefonátu kompetentní osobou na KOPIS a jednotka požární ochrany ještě nevyjela, není tento výjezd nijak sankcionován. Avšak v případě, že již jednotka je na cestě k mimořádné události a v průběhu jízdy je zjištěn fakt, že se jedná o chybné hlášení systému EPS, je majitel objektu sankcionován. Společně s výjezdem jednotky požární ochrany dochází k automatickému zaslání informační zprávy přednastaveným telefonním číslem. Zpráva je doručena v sms formátu. Pro bližší představení uvádím text zprávy. NA OBJEKT OBCHODNÍ DŮM KAUF LAND ÚSTÍ NAD LABEM BYL VYHLÁŠEN POPLACH SYSTÉME EPS.

## 5.4 Nástroje KOPIS

Operační důstojník ke své práci potřebuje vhodné aplikační nástroje, které pomáhají k usnadnění vykonávané činnosti. Níže uvádím výběr jednotlivých softwarových nástrojů, díky nimž obsluhuje jednotlivé přidělené území kraje. Příslušníkovi je před zahájením směny vždy jasně přiděleno obsluhované území.

### Spojař

Program „Spojař“ je základní nástroj operačního technika pro odbavování mimořádných událostí. Do programu jsou automaticky přijímány datové věty z TCTV nebo ostatních operačních středisek složek IZS. Při příchodu události, která byla doručena datovou větou do programu Spojař se událost klasifikuje, tj. je vybrán typ události a podtyp události. Spojař automaticky na základě typu události navrhne operátorovi předurčené síly a prostředky. Návrh těchto prostředků je založen na definici adresy místa události a poplachového plánu.

Následně je předurčená jednotka požární ochrany. Po výběru JPO přechází operační technik k výběru techniky vysílané k události. Poté již dochází k vyhlášení poplachu vybrané jednotce požární ochrany a spuštění automatických akcí (rozsvícení poplachových světel, spuštění odsávání výfukových plynů, otevření vrat atd.) Program spojař slouží zároveň k zaznamenávání informací o události. Informace zobrazované v programu mohou obsahovat zasílané statusy kódů typických činností, upřesnění, popřípadě změna adresy mimořádné události, povolávání dalších posilových jednotek a další. Spojař je vzájemně propojen s dalším nástrojem operačního technika v podobě geografickým informačním systémem.

The screenshot displays the 'Spojař' software interface for recording an emergency event. It is divided into several sections:

- Detailní výpis adresy (Address details):** A list of address components including Kraj: Ústecký, Okres: Ústí nad Labem, ORP: Ústí nad Labem, Obec: Ústí nad Labem, Část obce: Ústí nad Labem-centrum, ZSJ: Klíšská-Solvayova, Ulice: Okružní, ČP: 3368/7, and Objekt: Obchodní dům Kaufland Ústí nad Labem I - provozovna 2900 (Okružní).
- Souřadnice (Coordinates):** A field containing the coordinates 50,6629° x 14,0218° with a 'Uzamknout' (Lock) button and a refresh icon.
- Přehled informací o události (Event overview):**
  - Typ: **JINĚ, ZATÍM NEURČENO - TECHNOLOGICKÝ TEST**
  - Rozsah: Adresa: Ústecký, Ústí nad Labem, Ústí nad Labem-centrum, Okružní 3368/7
  - Objekt: **Obchodní dům Kaufland Ústí nad Labem I - provozovna 2900 (Okružní)**
  - Co se stalo: **test**
  - Poznámka:
  - Seznam volajících:
- Vazba na okolní systémy (Connections to external systems):**
  - Svodka události GRH HZS?
  - Národní dopravní centrum?
  - Zpr. o ukončení udál. pro TCTV 112
  - ZOČ - Zpráva o činnosti

**Obrázek 16: Založená mimořádná událost ve Spojáři<sup>32</sup>**

Na obrázku 16 je praktická ukázka ze systému „spojař“, kde jsou názorně zobrazeny informace o místě události, popisu a předpokládaném rozsahu události. Velmi významným datovým atributem jsou souřadnice GPS, které jsou automaticky odesílány do navigačního systému povolaných hasičských vozů.

<sup>32</sup> Zdroj: vlastní zpracování

Dle PPL (1 - 6)	Dle PPL (7 - 14)	ÚO Ústí nad Labem	ÚO Děčín	
Stanice Ústí nad Labem, JPO I - Zasahuje na místě t				
B, F, O, AED			SK	
Vol.	8	Vaz.	3	
HasS.	1	Vel.	4	
Has.	8			
Název	Vol. zn.	Sel. vo...	SPZ	Dojezd
CAS 20/4000/240...	PUL 101	51101,...	4U4 5738	00:02:52
CAS 30/9000/540...	PUL 102	51102,...	5U9 2737	00:07:06
CAS 20/4000/240...	PUL 126	51126,...	6U6 2822	00:07:06
CAS 24/3200/400...	PUL 111	51111,...	2U2 1325	00:07:06
AZ 52/S1 (UL-lve...	PUL 103	551103	ULK 78-33	00:07:06

**Obrázek 17: Automatická nabídka techniky JPO<sup>33</sup>**

Z výše uvedeného obrázku 17 je vidět též výpočet dojezdové doby vozidel JPO. Dojezd je automaticky přepočítáván programem vzhledem k aktuální poloze vozidla. Tím dochází k usnadnění práce operačního důstojníka a v případě potřeby lze vyslat vozidlo s kratším dojezdovým časem.

### Geografický informační systém – GIS

Softwarový nástroj zobrazující mapový podklad daného území pro potřeby KOPIS i jednotek požární ochrany. Vzhledem k poloze Ústeckého kraje je pro potřeby operačního technika HZS ÚK zobrazen nejen celý kraj, ale i přesah do sousedních krajů, tj. karlovarský, středočeský, liberecký a též území Německé spolkové republiky. Zobrazování přesahových částí je z důvodu možnosti nasazení jednotek PO i právě na výše uvedených území. Pro bližší představení čtenáři lze tento nástroj uvést jako běžný mapový podklad. Oproti běžně dostupnému mapovému podkladu jsou zde zakresleny: zdroje požární vody včetně jejich množství, nebezpečné jezy na vodních tocích, plánované uzavírky komunikací, ohlášené pálení a mnoho dalšího. Významnou roli pro operátora KOPIS hraje přesná poloha vozidel jednotek požární ochrany. V případě mimořádné události přijaté krajským operačním a informačním střediskem je tato událost dle GPS souřadnic zanesena do mapového podkladu. Operační technik poté vidí blížící se JPO k mimořádné události. Software též zobrazuje aktuální rychlost vozidla a automaticky pomocí nastaveného algoritmu vypočítává

<sup>33</sup> Zdroj: archiv autora



dojezdovou dobu k místu události. Tento systém informační podpory je zaveden na všechny stanice HZS Ústeckého kraje.

### **Ovládací panel technologií**

Aplikace sloužící operátorovi KOPIS k ovládní technologických zařízení na stanicích HZS Ústeckého kraje. Tímto multifunkčním panelem lze ovládat jednotlivé prvky technologie anebo předem přednastavených úkolů. Za jednotlivý úkol lze považovat ovládní jen dílčí části technologie, tj. sepnutí poplachových světel. V případě výjezdu jednotky se jedná o přednastavené ovládní. Výjezd jednotce HZS ÚK počíná spuštěním předpoplachu a zároveň rozsvícení objektu stanice. Následuje již samotný poplach, kde je sdělen typ události a přikázána požární technika. Společně s poplachem dochází ke spuštění zařízení pro odsávání kouřových zplodin a otevření výjezdových vrat určené techniky.

### **Digitální radiová síť PEGAS**

Dalším nástrojem operačního technika je digitální radiová síť Pegas. Radiová síť určená pro komunikaci základních složek IZS s celoplošným pokrytím signálu. Komunikační síť nahrazuje dřívější, dnes již zastaralé, analogové radiostanice různých výrobců, které často nebyly mezi sebou kompatibilní. Nová digitální radiová síť pracuje na bázi standardů Tetrapol. Systém komunikace poskytuje po celou dobu komunikace zabezpečení proti ztrátě dat. Vstupní informace v podobě hlasu jsou šifrovány a datovým tokem doručeny koncovým radiostanicím, kde je toto šifrování dekodováno. Radiová komunikace umožňuje přenos hlasu, zasílání krátkých datových zpráv, skupinové volání v síti včetně automatické detekce polohy terminálu. Celý tento systém byl v České republice dokončen roku 2003, kdy policie jako první bezpečnostní složka začala využívat systém Pegas. Vzhledem k faktu, že se systém u PČR osvědčil byl postupně rozšířen na ostatní složky IZS. Hasičský záchranný sbor převzal od PČR systém a postaral se o vybudování kompletní infrastruktury pro komunikaci na této síti. Krok, který podniknul HZS ČR, položil základní kámen pro dnes funkční systém komunikace složek IZS. Vzhledem k faktu, že každá radiostanice má své RFSI číslo (identifikační), je pro operačního důstojníka známa poloha terminálu. Při řešení mimořádné události, kde se řešení zúčastňují složky IZS, lze jednoduchým způsobem ověřit polohu jednotlivých složek IZS.

## ZÁVĚR

V první kapitole práce se zabývám obecným popisem systémů elektrické požární signalizace a stabilního hasícího zařízení. V jednotlivých částech první kapitoly detailně popisují základní komponenty a prvky, které tvoří zmíněné systémy. Ke každému ze systémů je na závěr této kapitoly uvedena legislativa o požární ochraně.

Druhá kapitola byla věnována problematice elektrické požární signalizace. V úvodu jsem uvedl platné právní předpisy a normy, zjednodušeně okomentoval a krátce popsal tyto právní ustanovení. Součástí této kapitoly je popis a způsoby umístění prvků elektrické požární signalizace ve vybraných objektech. Dále byl popsán způsob hlášení a přenosů informací v systému EPS. Na závěr této kapitoly jsem popsal způsoby, nejen základní ale i náhradní, napájení elektrické požární signalizace. V popisu napájení EPS jsem věnoval část zákonným předpisům pro provoz za mimořádné situace.

Třetí kapitola byla věnována problematice stabilního hasícího zařízení. Začátek kapitoly obsahuje popis druhů a dílčích komponentů stabilního hasícího zařízení. Detailně byly poslány vodní, pěnové, práškové a aerosolové systémy včetně způsobu aktivace a provozu. V závěru kapitoly byly uvedeny podmínky legislativy, způsoby návrhů a umístění, způsoby přenosů informací v systému a pravidla pro zajištění napájení SHZ.

Kapitola číslo čtyři obsahuje technické popisy a podmínky provozů prvků vyhrazených požárně bezpečnostních zařízení. První část byla věnována ústřednám EPS, rozdělením, popisům a specifikacím těchto zařízení. Následně byl proveden popis a princip funkcí jednotlivých typů hlásičů EPS. Pro ucelený pohled na problematiku prvků vyhrazeného požárního zařízení bylo nutné popsat přenosové trasy systému, doplňková zařízení a dohledové a přijímací poplachové centrum. Součástí čtvrté kapitoly byl popis čerpadel, zásobníků hasebních medií, potrubních systému a koncových prvků stabilního hasícího zařízení.

Poslední kapitola bakalářské práce byla zaměřena na problematiku operačních a informačních středisek Hasičského záchranného sboru s vazbou na popis přijetí a zpracování zpráv o mimořádné události, která je generována

systemem EPS. V jednotlivých částech závěrečné kapitoly byly uvedeny principy a postupy operačních středisek HZS. Závěr této kapitoly je věnován softwarovým nástrojům a grafickému zobrazení při zpracování mimořádných událostí na pracovišti KOPIS Ústeckého kraje.

## POUŽITÁ LITERATURA

### Knižní literatura

BEBČÁK Petr, Požárně bezpečnostní zařízení. V Ostravě Sdružení požárního a bezpečnostního inženýrství, 1998. Spektrum (Sdružení požárního a bezpečnostního inženýrství). ISBN 80-68111-35-0.

DUDÁČEK, Aleš. *Automatická detekce požáru*. 2., aktualizované. vyd. V Ostravě: Sdružení požárního a bezpečnostního inženýrství, 2008. Spektrum (Sdružení požárního a bezpečnostního inženýrství). ISBN 978-80-7385-060-9.

KRATOCHVÍL, Václav, Šárka NAVAROVÁ a Michal KRATOCHVÍL. *Požárně bezpečnostní zařízení ve stavbách: stručná encyklopedie pro jednotky PO, požární prevenci a odbornou veřejnost*. II. doplněné a upravené vydání. Praha: Sdružení požárního a bezpečnostního inženýrství, 2021. ISBN 978-80-7385-238-2.

LUKÁŠ, L. (2013). *Bezpečnostní technologie, systémy a management / Luděk Lukáš a kolektiv* (1. vyd.) Zlín. ISBN: 978-80-87500-35-4.

RYBÁŘ, Pavel. *Sprinklerová zařízení*. V Ostravě: Sdružení požárního a bezpečnostního inženýrství, 2011. Spektrum (Sdružení požárního a bezpečnostního inženýrství). ISBN 978-80-7385-106-4.

UHLÁŘ, Jan. *Technická ochrana objektů*. Praha: Vydavatelství PA ČR, 2006. ISBN 80-7251-235-8.

### Právní předpisy

Nařízení vlády č. 172/2001 Sb., k provedení zákona o požární ochraně.

Pokyn generálního ředitele Hasičského záchranného sboru České republiky č. 40 ze dne 17. srpna 2018, kterým se stanoví technické podmínky pro připojení elektrické požární signalizace prostřednictvím zařízení dálkového přenosu na pult centralizované ochrany umístěný na krajském operačním a informačním středisku hasičského záchranného sboru kraje.

Vyhláška č. 23/2001 Sb., o technických podmínkách požární ochrany staveb.

Vyhláška č. 246/2001 Sb., o stanovení podmínek požární bezpečnosti a výkonu státního požárního dozoru (vyhláška o prevenci).

Zákon č. 133/1985 Sb., o požární ochraně, ve znění pozdějších předpisů.

Zákon č. 197/1998 Sb., o územním plánování a stavebním řádu (stavební zákon).

### **Internetové zdroje**

ČERPADLO SIGMA 40-CVX-125-8-6-LC-000-1 | Sigma. SIGMA shop – čerpadla [cit. 01.02.2022]. Dostupné z: <https://www.sigmashop.cz/cerpadlo-sigma-40-cvx-125-8-6-lc-000-1>.

ČSN 34 2710 | ČSN online. ČSN online pro jednotlivě registrované uživatele [online]. [cit. 25.11.2021]. Dostupné z: <https://csnonline.agentura-cas.cz/Detailnormy.aspx?k=88891>.

ČSN 34 2710 | ČSN online. ČSN online pro jednotlivě registrované uživatele [online]. [cit. 20.12.2021]. Dostupné z: <https://csnonline.agentura-cas.cz/Detailnormy.aspx?k=88891>.

ČSN 73 0875 | ČSN online. ČSN online pro jednotlivě registrované uživatele [online]. [cit. 14.12.2021]. Dostupné z: <https://csnonline.agentura-cas.cz/Detailnormy.aspx?k=87630>.

ČSN EN 12259-1 | ČSN online. ČSN online pro jednotlivě registrované uživatele [online]. [cit. 18.12.2021]. Dostupné z: <https://csnonline.agentura-cas.cz/Detailnormy.aspx?k=65169>.

ČSN EN 54-11 | ČSN online. ČSN online pro jednotlivě registrované uživatele [online]. [cit. 18.12.2021]. Dostupné z: <https://csnonline.agentura-cas.cz/Detailnormy.aspx?k=63907>.

ČSN EN 54-2 | ČSN online. ČSN online pro jednotlivě registrované uživatele [online]. [cit. 22.12.2021]. Dostupné z: <https://csnonline.agentura-cas.cz/Detailnormy.aspx?k=54334>.

Standardní tlačítkový hlásič, kompletní – Naše technologie | HFS Czech. Domů | HFS Czech [online]. [cit. 23.01.2022]. Dostupné z: <https://www.hls-czech.com/cs-cz/business/fire-alarm-systems/esser-by-honeywell/products/manual-call-points/small-design-abs/compact-mcp-versions-conventional/804970>.

Tlačítkový hlásič adresovaný MHA 141 - hlásič tlačítkový adresovatelný | LITES Liberec s.r.o. *LITES Liberec s.r.o. - elektrická požární signalizace* [online]. LITES Liberec s.r.o. [cit. 23.01.2022]. Dostupné z: <https://www.lites.cz/cs/content/mha-141-hlasic-tlacitkovy-adresovatelny>.

## SEZNAM ZKRATEK

a.s.	akciová společnost
CEN	Evropský výbor pro normalizaci
ČSN	Česká technická norma
ČSN EN	České technické normy převzaté z norem evropských
DPPC	dohledové a poplachové přijímací centrum
DV	datová věta
DZP	dokumentace zdolávání požáru
EPS	elektrická požární signalizace
GIS	geografický informační systém
GPS	globální polohovací systém
GŘ HZS	Generální ředitelství Hasičského záchranného sboru
HZS	Hasičský záchranný sbor
JPO	jednotka požární ochrany
KOPIS	krajské operační a informační středisko
KTPO	klíčový trezor požární ochrany
MV	Ministerstvo vnitra
NOPIS	národní operační a informační středisko
OPIS MV	operační a informační středisko Ministerstva vnitra
PBZ	požárně bezpečnostní zařízení
PCO	pult centrální ochrany
PČR	Policie České republiky
Pn	číslo napětí
QH křivka	závislost dopravní výšky čerpadla na průtoku
Sb.	sbírka
SHZ	stabilní hasící zařízení
sms	krátká textová zpráva
SRN	Spolková republika Německo
TCTV	telefonní centrum tísňového volání
V	volt
ZDP	zařízení dálkového přenosu

## SEZNAM OBRÁZKŮ

Obrázek 1: Fázový diagram pro výstavbu a provoz systému EPS .....	12
Obrázek 2: Záložní napájecí zdroj systému EPS .....	15
Obrázek 3: Ústředna Siemens Cerberus pro FC 724 .....	22
Obrázek 4: Tlačítkový hlásič typ A .....	25
Obrázek 5: Tlačítkový hlásič typ B .....	25
Obrázek 6: Schéma kombinovaného teplotního hlásiče .....	28
Obrázek 7: Termální snímek zachycen termokamerou Dräger UCF 7000 .....	31
Obrázek 8: Blokové schéma zařízení dálkového přenosu .....	32
Obrázek 9: Certifikát klíčového trezoru požární ochrany .....	34
Obrázek 10: Odstředivé čerpadlo systému SHZ. ....	37
Obrázek 11: Sprinklerová hlavice.....	38
Obrázek 12: Členění Ústeckého kraje na jednotlivé územní odbory .....	41
Obrázek 13: KOPIS HZS Ústeckého kraje .....	42
Obrázek 14: Pracoviště operačního důstojníka HZS Ústeckého kraje .....	43
Obrázek 15: Fázový diagram zpracování přijat události od EPS .....	45
Obrázek 16: Založená mimořádná událost ve Spojarži .....	47
Obrázek 17: Automatická nabídka techniky JPO .....	48



## **SEZNAM TABULEK**

Tabulka 1: Přehled legislativních předpisů EPS. ....	13
Tabulka 2: Přehled legislativních předpisů SHZ. ....	19
Tabulka 3: Řazení hlásičů dle kategorie .....	27
Tabulka 4: Barevného označení skleněných a tavných pojistek.....	39

## **SEZNAM PŘÍLOH**

Příloha 1: Operativní karta rozvodny vysokého napětí Výškov strana 1 .....	59
Příloha 2: Operativní karta rozvodny vysokého napětí Výškov strana 2 .....	60

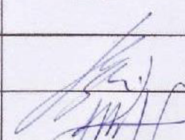
# Příloha 1: Operativní karta rozvodny vysokého napětí Výškov

## strana 1

OBJEKT: (areál)	Rozvodna 400/220/110/22 kV TR Výškov (R 400/220 kV – fy. ČEPS a.s.)	<b>OPERATIVNÍ KARTA</b>
ADRESA:	ČEZ Distribuce, a.s. Děčín Teplická 874/8, DĚČÍN IV, 405 02	
SPOJENÍ:	411 126 211 – dispečink ČEZ Distribuce Děčín 411 127 811 – TR velín Výškov	Stupeň poplachu:  <b>I.</b>
<p>Trasa jízdy: Žatec, Staňkovice, Bitozeves, směr Břvany, za křižovatkou (Počerady – Břvany) směr Břvany cca 150 m vlevo vjezd do areálu.</p> <p>CHARAKTER OBJEKTU: Rozvodna s velínem 400/220/110/22 kV s vnitřní a vnější Technologií (R 400/220 kV majetek ČEPS a.s.).</p> <p>a) Budova společných provozů - dvoupodlažní (2 NP) zděný objekt s plochou střechou, součástí objektu je v 1. PP sál vlastní spotřeby, kabelové prostory a vstupy do kabelových kanálů, v 1. NP sál ochran, akumulátorovna, kabelové prostory, sklady a ve 2. NP velín, místnost VF, ubytovna, kanceláře a soc. prostory.</p> <p>b) Budova pomocných provozů – (2 NP), kanceláře, ubytovna, jídelna, zasedací místnost, soc. prostory</p> <p>c) Objekt hlavní provozní budovy – 1. PP krytý CO, 1. NP šatny, dílny, sklady, revizní věž, soc. zázemí, 2. NP kanceláře a soc. zázemí.</p> <p>d) Vnitřní rozvodna R 22 kV – (2 NP), zděný objekt s plochou střechou, součástí objektu jsou obslužné místnosti rozvodny. Objekt je spojen s kabelovým kanálem – protipožární přepážka. Technologie obsahuje stlačený plyn SF6. Vně objektu je transformátor T21, který obsahuje 0,6 t trans. oleje.</p> <p>e) Vnitřní R 110 kV - (1 NP) – montovaný objekt s valbovou střechou, součástí objektu je zděný objekt s valbovou střechou (sál ochran). Objekty jsou propojeny chodbou. Pod celým objektem je průřezný kabelový kanál bez protipožární přepážky mezi oběma budovami. Technologie obsahuje stlačený vzduch a plyn SF6. V prostoru rozvodny je sklad tlakových lahví s plynem SF6.</p> <p>f) Východně od budovy společných provozů jsou umístěny technologie vnějších rozveden 110 kV (1x T 110 kV a zhašecí tlumivka), s celkovou náplní 24 tun transformátorového oleje a R 220 kV (majetek ČEPS a.s.).</p> <p>g) Dále se v areálu nacházejí tyto objekty:</p> <ul style="list-style-type: none"> <li>- jednopodlažní sklady elektromateriálu (5 objektů)</li> <li>- jednopodlažní sklad HK - nádrže - 160 m<sup>3</sup></li> <li>- olejové hospodářství s nádržemi - 94 m<sup>3</sup></li> <li>- sklad distribučních transformátorů</li> <li>- revizní věž</li> <li>- garáže</li> </ul> <p>h) Dále se v areálu nachází (východní část areálu) silové pole a vnější rozvodna 400 kV V majetku ČEPS a.s. Komunikace zpevněná, betonové desky. Podjezdná výška vodičů vvn od povrchu vozovky je 10 m, průjezdné šířky komunikací min. 3,5 m. U R 110 kV je část komunikace provedena zatravněvacími deskami a podjezdná výška pouze 3,5 m. Průjezdné šířky komunikací jsou min. 3,5 m. Vjezd do rozvodny je vратиcí v jižní části areálu.</p> <p><b>Nebezpečné látky:</b> a) Transformátorový olej (31 tun) – rafinované hydrogenované ropné oleje bod vzplanutí min. 130 °C, teplota samovznícení 350 °C Zplodiny hoření – oxidy uhlíku</p>		

Zdroj: HZS Ústeckého kraje

**Příloha 2: Operativní karta rozvodny vysokého napětí Výškov**  
**strana 2**

<b>OBJEKT:</b> (areál)	Rozvodna 400/220/110/22 kV TR Výškov	<b>OPERATIVNÍ KARTA</b>
<b>ADRESA:</b>	ČEZ Distribuce, a.s. Děčín Teplická 874/8, DĚČÍN IV, 405 02	<b>Stupeň poplachu:</b>  <b>I.</b>
<b>SPOJENÍ:</b>	411 126 211 – dispečink ČEZ Distribuce Děčín 411 127 811 – TR velín Výškov	
<p>b) Kabelový polyetylén (sklad el. materiálů a kabelové prostory) bod hoření 360 až 400 °C, teplota vznícení 417 °C, zplodiny hoření – vysoce toxické (etylén, butylen, oxidy uhlíku)</p> <p><b>Záchytná jímka:</b> Každý transformátor a tlumivka je umístěn nad vlastní záchytnou jímku. Záchytné jímky jsou svedeny do jedné podzemní havarijní jímky o objem 40 m<sup>3</sup>.</p> <p><b>HASICÍ LÁTKY:</b></p> <ul style="list-style-type: none"> <li>a) v areálu vnitřních rozvodů je umístěno 6 ks 2x30 kg CO<sub>2</sub>, 3 ks 4x30 kg CO<sub>2</sub>,</li> <li>b) minimální množství pěnidla 1490 l (1x P6/0,6 a 1x SP20, tj. plocha nádrže a hašení vytékajícího oleje z trafa cca 100 m<sup>2</sup>) a 805 l/min vody,</li> <li>c) SaP v rozsahu II. stupně pro oblast Výškov, 1x CAS 24 1+2, CAS 32 1+2 a CAS 32 1+5 z HZS Žatec s přívěsem (CO<sub>2</sub>) S 4x30, 1x CAS 24 SDH Postoloprty 1+3,</li> <li>d) zdroj vody dvě požární nádrže s obsahem 1700 a 300 m<sup>3</sup> a hydranty – nutno otevřít obchodní spojku na hlavním řádu.</li> </ul> <p><b>DOPORUČENÍ VELITELI ZÁSAHU:</b></p> <ul style="list-style-type: none"> <li>a) Po příjezdu ponechat techniku na komunikaci do vjezdu do areálu, další rozmístění techniky až se svolením služby konajícího manipulanta ČEZ Distribuce, a.s.</li> <li>b) O protipožární zásahu je nutno vyrozumět dispečink ČEZ Distribuce, a.s. se sídlem v Děčíně, Želenicích na tel. č. 411 126 211 a na velině TR Výškov (areál rozvodny) na tel. č. 411 127 811. Pohotovostní služba je schopna zpřístupnit rozvodnu cca do 30 min. Na velině TR se lze dovolat jen mimořádně, bude-li přítomna obsluha.</li> <li>c) Bojové rozvinutí k zásahu provést až po odpojení příslušného pole resp. budovy od elektrického napětí (velitel zásahu musí ověřit u manipulanta).</li> <li>d) Zásah ve vnitřních prostorách a kabelových kanálech vždy s použitím ochranných dýchacích přístrojů.</li> <li>e) Kontrolovat bezpečnostní vzdálenosti podjezdových výšek vodičů vvn od povrchu vozovky a s ohledem k výšce požární techniky.</li> <li>f) Zkontrolovat a zajistit případnou evakuaci osob z kanceláří a ubytoven (zplodiny hoření).</li> <li>g) Zajistit spolupráci prostřednictvím dispečinku s ČEPS (rozvodna 400 kV).</li> </ul> <p><b>Znalost o objektu má:</b> zaměstnanec ČEZ Distribuce, a.s., ČEZ Distribuční služby, s.r.o.</p> <p><b>Dispečink energetika:</b> dispečink TR Děčín Želenice</p>		
<b>ZÁZNAM O PROVEDENÝCH ZMĚNÁCH:</b> Aktualizace	<b>Datum:</b> 11/2006	<b>Podpis:</b>
<b>ZPRACOVAL:</b> TAURUS – PROXIMA spol. s r.o. Masarykova 633, Ústí nad Labem	19.6.2003	
<b>SCHVÁLIL:</b> : Ing. Jiří Koutecký, ved. odboru IŘK		

 **ČEZ Distribuce, a.s.**  
Teplická 874/8  
405 02 Děčín 4  
IČ: 27232425

18.

Zdroj: HZS Ústeckého kraje