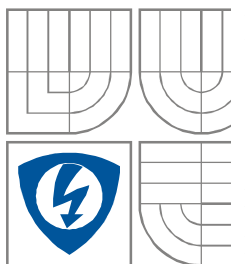




VYSOKÉ UČENÍ TECHNICKÉ V BRNĚ

BRNO UNIVERSITY OF TECHNOLOGY



FAKULTA ELEKTROTECHNIKY A KOMUNIKAČNÍCH
TECHNOLOGIÍ

ÚSTAV RADIOELEKTRONIKY

FACULTY OF ELECTRICAL ENGINEERING AND COMMUNICATION

DEPARTMENT OF RADIO ELECTRONICS

Dvoupásmový dělič výkonu pro GSM(900/1800)

Dual band power divider for GSM(900/1800)

BAKALÁŘSKÁ PRÁCE

BACHELOR'S THESIS

AUTOR PRÁCE

AUTHOR

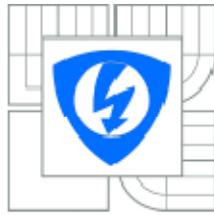
Zdeněk Elfmark

VEDOUCÍ PRÁCE

SUPERVISOR

Ing. Vladimír Šporik

BRNO, 2011



VYSOKÉ UČENÍ
TECHNICKÉ V BRNĚ

Fakulta elektrotechniky
a komunikačních technologií

Ústav radioelektroniky

Bakalářská práce

bakalářský studijní obor
Elektronika a sdělovací technika

Student: Zdeněk Elfmark
Ročník: 3

ID: 109647
Akademický rok: 2010/2011

NÁZEV TÉMATU:

Dvoupásmový dělič výkonu pro GSM(900/1800)

POKYNY PRO VYPRACOVÁNÍ:

Prostudujte možnosti návrhu děliče výkonu se soustředěnými a rozloženými parametry, popř. jejich kombinací. Zaměřte se na struktury, které lze snadno realizovat planární a SMD technologií. Ve vhodně zvoleném programu vytvořte počítačové modely a detailně porovnejte parametry analyzovaných struktur. Vyberte typ, který je nejvhodnější pro realizaci.

Vybrané struktury optimalizujte, vyrobte a porovnejte jejich vlastnosti.

DOPORUČENÁ LITERATURA:

[1] SVAČINA, J. Mikrovlnná integrovaná technika. Elektronické skriptum. Brno: FEKT VUT v Brně, 2008.

[2] WU, L., SUN, Z., YILMAZ, H., BERROTH, M. A dual-frequency Wilkinson power divider. IEEE Transactions on Microwave Theory and Techniques, vol.54, no. 1, p. 278-284.

[3] PARK, M., LEE, B. A dualband Wilkinson power divider. IEEE Microwave and Wireless components letters, vol. 18, no. 2, p. 85-87.

Termín zadání: 7.2.2011

Termín odevzdání: 27.5.2011

Vedoucí práce: Ing. Vladimír Šporík

prof. Dr. Ing. Zbyněk Raída
Předseda oborové rady

UPOZORNĚNÍ:

Autor bakalářské práce nesmí při vytváření bakalářské práce porušit autorská práva třetích osob, zejména nesmí zasahovat nedovoleným způsobem do cizích autorských práv osobnostních a musí si být plně vědom následků porušení ustanovení § 11 a následujících autorského zákona č. 121/2000 Sb., včetně možných trestněprávních důsledků vyplývajících z ustanovení části druhé, hlavy VI. díl 4 Trestního zákoníku č.40/2009 Sb.

ABSTRAKT

Dvoupásmový dělič výkonu pro pásma GSM (900/1800)

Práce pojednává o různých typech výkonových Wilkinsonových děličích vhodných pro pásma GSM(900/1800). Jsou uvedeny 3 typy, u kterých je stručný popis jejich funkce. Je uvedeno jejich zapojení a nejdůležitější součásti daného typu děliče. Všechny typy jsou prezentovány formou simulace.

Cílem je navrhnout a zrealizovat dvoupásmový Wilkinsonův výkonový dělič, buď pomocí planární, nebo SMD technologie.

KLÍČOVÁ SLOVA

dvoupásmový Wilkinsonův výkonový dělič, Wilkinsonův dělič, planární technologie, SMD technologie, soustředěné parametry, struktura

ABSTRACT

Dual - band Power Divider for GSM (900/1800)

The work deals with different types of Wilkinson Power Divider suitable for band GSM (900/1800). In the thesis is talking about three types and contains the brief descriptions of their functions. It is mentioned their connection and the most important components of each types. All dividers are presented by form of simulation.

The aim of this thesis is design and realizes a dual band Wilkinson Power Divider, using planar or SMD technology.

Keywords:

Dual – band Wilkinson power divider, Wilkinson divider, planar technology, SMD technology, luminous parameters, structure

BIBLIOGRAFICKÁ CITACE

ELFMARK, Z. Dvoupásmový dělič výkonu pro pásma GSM (900/1800). Brno: Vysoké učení technické v Brně, Fakulta elektrotechniky a komunikačních technologií. Ústav radioelektroniky, 2011. 40 s., 3 s. příloh. Bakalářská práce. Vedoucí práce: ing. Vladimír Šporik.

.

Prohlášení

Prohlašuji, že svůj semestrální projekt na téma Dvoupásmový dělič výkonu pro pásma GSM(900/1800) jsem vypracoval samostatně pod vedením vedoucího semestrálního projektu a s použitím odborné literatury a dalších informačních zdrojů, které jsou všechny citovány v práci a uvedeny v seznamu literatury na konci práce.

Jako autor uvedeného semestrálního projektu dále prohlašuji, že v souvislosti s vytvořením tohoto projektu jsem neporušil autorská práva třetích osob, zejména jsem nezasáhl nedovoleným způsobem do cizích autorských práv osobnostních a jsem si plně vědom následků porušení ustanovení § 11 a následujících autorského zákona č. 121/2000 Sb., včetně možných trestněprávních důsledků vyplývajících z ustanovení § 152 trestního zákona č. 140/1961 Sb.

V Brně dne 4. ledna 2011

.....
podpis autora

Poděkování

Děkuji vedoucímu semestrálního projektu Ing. Vladimíru Šporikovi za účinnou metodickou, pedagogickou a odbornou pomoc a další cenné rady při zpracování mého semestrálního projektu.

V Brně dne 4. ledna 2011

.....
podpis autora

OBSAH

| | |
|--|----|
| <i>Seznam obrázků</i> | 6 |
| <i>Seznam tabulek</i> | 8 |
| 1. ÚVOD | 9 |
| 1.1. Dvoupásmový výkonový Wilkinsonův dělič pomocí planární technologie | 9 |
| 1.2. Dvoupásmový dělič se soustředěnými parametry | 10 |
| 2. TEORIE | 11 |
| 2.1. Jednoduchý Wilkinsonův dělič | 11 |
| 2.2. Dvoupásmový Wilkinsonův výkonový dělič - planární technologie | 11 |
| 2.3. Dvoupásmový Wilkinsonův výkonový dělič s rozloženými parametry - kombinace planární a SMD technologie | 15 |
| 2.4. Wilkinsonův dělič výkonu se soustředěnými prvky | 15 |
| 3. NÁVRH | 18 |
| 3.1. Dvoupásmové Wilkinsonovy děliče pomocí planární technologie | 18 |
| 3.2. Dvoupásmový Wilkinsonův výkonový dělič - kombinace planární a SMD technologie | 28 |
| 3.3. Wilkinsonův dělič se soustředěnými parametry | 32 |
| 4. Celkové Porovnání | 37 |
| 5. ZÁVĚR | 38 |
| <i>Seznam literatury</i> | 39 |
| <i>Seznam zkratek</i> | 40 |
| <i>Seznam příloh</i> | 41 |

SEZNAM OBRÁZKŮ

| | |
|--|----|
| Obr. 2.1.1 Dělič výkonu s rovnoměrným dělením [2] | 11 |
| Obr. 2.2.1 Dvoupásmový Wilkinsonův výkonový dělič [3] | 12 |
| Obr. 2.2.2 Schéma navrhovaného dvoupásmového děliče [4] | 12 |
| 2.2.3 (a) Sudá a (b) lichá polovina obvodu děliče [4] | 13 |
| Obr. 2.2.4 Schéma navržených dvoupásmových čtvrt vlnných vedení, (a) typ A, (b) typ B [7]..... | 14 |
| Obr. 2.2.5 Topologie dvoupásmového výkonového děliče [8] | 14 |
| Obr. 2.3.1 Náhrada vedení soustředěnými prky (konkrétně „PI“ článkem) [5]..... | 15 |
| Obr. 2.3.2 Topologie dvoupásmového výkonového děliče – náhrada pahýlu [8]..... | 15 |
| Obr. 2.4.2 Schéma dvoucestného Wilkinsonova..... | 16 |
| Obr. 2.4.1 Znázornění klasického mikropáskového Wilkinsonova výkonového děliče [5] | 16 |
| Obr. 3.1.1 Dvoupásmový dělič výkonu – základní návrh | 19 |
| Obr. 3.1.2TRL kalkulátor v Ansoft Designer SV2..... | 20 |
| Obr. 3.1.3 Výsledky simulace pro klasický návrh DWVD | 20 |
| Obr. 3.1.4 Aplikace Tune v Ansoft Designer..... | 21 |
| Obr. 3.1.5 DWVD – základní návrh – realizace..... | 21 |
| Obr. 3.1.6 Výsledky simulace DWVD – základní návrh – realizace | 22 |
| Obr. 3.1.7 Naměřené výsledky vyrobeného děliče planární metodou | 22 |
| Obr. 3.1.8 Dvoupásmový Wilkinsonův dělič s pahýlem zakončeným naprázdno..... | 23 |
| Obr. 3.1.9 Výsledky simulace pro DWVD s pahýlem zakončeným naprázdno | 24 |
| Obr. 3.1.10 DWVD s pahýlem zakončeným nakrátko | 24 |
| Obr. 3.1.11 Výsledky simulace DWVD s pahýlem zakončeným nakrátko | 25 |
| Obr. 3.1.12 DWVD s kombinací dvou pahýlů zasazených doprostřed přenosového vedení | 26 |
| Obr. 3.1.13 Výsledky simulace DWVD s kombinací dvou pahýlů zasazených doprostřed přenosového vedení..... | 26 |
| Obr. 3.1.14 DWVD zrealizovaný pomocí 4 úseků čtvrtvlnného vedení a pahýlu | 27 |
| Obr. 3.1.15 Výsledky simulace DWVD zrealizovaného pomocí 4 čtvrtvlnných vedení a pahýlu | 27 |
| Obr. 3.2.1 DWVD – náhrada pahýlu a části vedení | 29 |
| Obr. 3.2.2 Výsledky simulace DWVD – náhrada pahýlu a části vedení..... | 29 |
| Obr. 3.2.3 DWVD náhrada pahýlu nakrátko – realizace..... | 30 |
| Obr. 3.2.4 Výsledky simulace DWVD náhrada pahýlu nakrátko – realizace | 30 |

| | |
|---|----|
| Obr. 3.2.5 Naměřené charakteristiky DWVD realizovaného kombinací planární a SMD technologie..... | 31 |
| Obr. 3.2.6 DWVD pomocí 4 čtvrtvlnných úseků a nahrazeného pahýlu | 31 |
| Obr. 3.2.7 Výsledky simulace DWVD – pomocí 4 čtvrtvlnných úseků a nahrazeného pahýlu | 32 |
| Obr. 3.3.1 DWVD – náhrada vedení pomocí „T“ a „PÍ“ článků – ideální..... | 33 |
| Obr. 3.3.2 Výsledné charakteristiky DWVD – náhrada vedení pomocí „T“ a „PÍ“ článků – ideální..... | 34 |
| Obr. 3.3.3 DWVD – náhrada vedení pomocí „T“ a PÍ“ článků | 34 |
| Obr. 3.3.4 Výsledky simulace: DWVD – náhrada vedení pomocí „T“ a „PÍ“ článku . | 35 |
| Obr. 3.3.5 Výsledky měření DWVD realizovaného SMD technologií..... | 36 |

SEZNAM TABULEK

| | |
|--|----|
| Tab. 1 Porovnání DWVD odvozených ze základní struktury | 23 |
| Tab. 2 Porovnání DWVD realizovaných pomocí pahýlů..... | 28 |
| Tab. 3 Porovnání děličů navržených pomocí smd a planární technologie | 32 |
| Tab. 4 Celkové porovnání všech struktur DWVD | 37 |

1. ÚVOD

Výkonové děliče a slučovače jsou velmi důležité součástky pro mikrovlnné výkonové zesilovače. Slouží k dělení výkonu na dvě stejné části, nebo ke sloučení vytvořeného výkonu ze dvou zdrojů do společné zátěže. Při napájení do brány 1 mají obě vlny vystupující branami 2 a 3 stejnou fázi. Zde se budeme zabývat děličem/slučovačem výkonu Wilkinsonova typu. Wilkinsonův dělič výkonu je obecně $n - 1$ bran, jehož úkolem je symetricky rozdělit vstupní výkon ze vstupní brány do všech zbývajících $n - 1$ bran. Běžný Wilkinsonův výkonový dělič pracuje pouze na navržené frekvenci a ve všech jejích lichých harmonických za použití čtvrt vlnného přenosového vedení.

1.1. Dvoupásmový výkonový Wilkinsonův dělič pomocí planární technologie

V posledních letech došlo k celosvětovému úsilí vyvinout dvoupásmový výkonový dělič, vzhledem k trendu vícepásmových mobilních telefonů. Dále jsou rostoucí požadavky na pasivní součástky se schopností dvou nebo více pásmovým provozem v souvislosti s více pásmovými mikrovlnnými součástkami a systémy z bezdrátového průmyslu. Běžný Wilkinsonův výkonový dělič není vhodný pro některé dvoupásmové operace, např. pro stahovací provoz jak na pásmu GSM (930 – 960 MHz) tak i na pásmu UMTS (2110 – 2170 MHz) v Evropě. Nyní je téměř přesné numerické řešení pro Wilkinsonův výkonový dělič pracující na navržené frekvenci f_1 a zároveň na jeho první sudé harmonické $2f_1$. Přesné analytické řešení tohoto problému bylo později prokázáno [5].

Model je představen pro dvou pásmový Wilkinsonův výkonový dělič, který pracuje na dvou libovolných frekvencích f_1 a $m \cdot f_1$, kde m je frekvenční poměr. Pro takový výkonový dělič byl navržen dvoupásmový provoz systému s použitím dvou částí impedančního transformátoru, z nichž každá se skládá ze dvou částí přenosového vedení s různou charakteristickou impedancí a paralelně připojeného rezistoru, který odděluje dva výstupní porty.

Další možné řešení v planární technologii se dvoupásmového Wilkinsonova výkonového děliče dosáhne jednoduchým přidáním pahýlu doprostřed přenosového vedení běžné struktury Wilkinsonova děliče. Jsou vybrána dvě pásma z pracovních frekvencí pro proměnné impedancí a délky pahýlů. K dvoupásmovému provozu je potřeba ještě jeden soustředěný prvek, a to rezistor, který je stejný jako v běžné struktuře, který opět odděluje výstupní porty. Proto je strukturální změna z klasického Wilkinsonova děliče minimální a tudíž je schéma ideální pro realizaci v mikrovlnných aplikacích.

Jako jedno z dalších řešení dvoupásmového Wilkinsonova děliče v planární struktuře je představeno řešení pomocí dvou přenosových vedení, každé o různé hodnotě charakteristické impedance, a dvou pahýlů, z nichž jeden je zakončený naprázdno a druhý nakrátko. Oba výstupní porty jsou opět odděleny pomocí rezistoru.

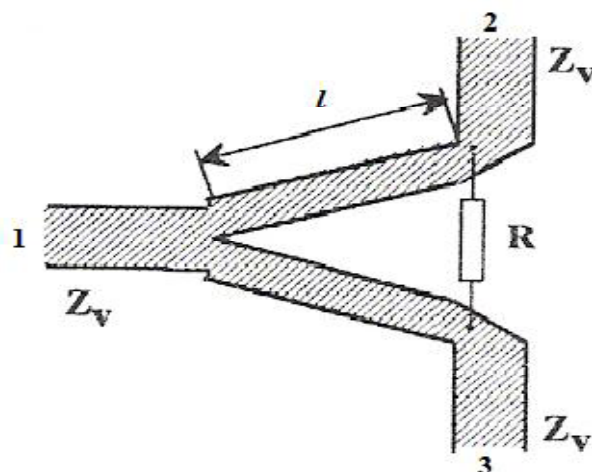
1.2. Dvoupásmový dělič se soustředěnými parametry

V těchto případech se používají soustředěné prvky odpovídající přenosovým článkům nahrazující čtvrt vlnné vedení. V těchto případech je možné použít povrchovou montáž zařízení (SMD) a stejně tak i monolitické mikrovlnné integrované obvody (MMIC) se soustředěnými prvky, které umožňují úsporu obvodové plochy.

2. TEORIE

2.1. Jednoduchý Wilkinsonův dělič

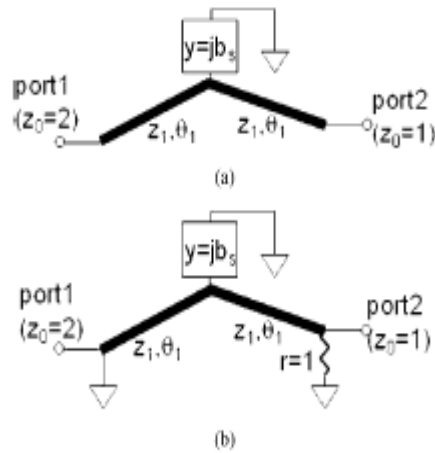
Dělič výkonu s rovnoměrným dělením musí mít všechny brány impedančně přizpůsobeny. Uvedeme, jak dělič funguje: Vstupní signál se přivede na bránu 1, poté se rozdělí na dvě stejné poloviny se stejnou amplitudou a fází a je přiveden na brány 2 a 3. Bude – li buzen přes bránu 2, tak na bráně 3 je nulové napětí a tím pádem signál z brány 2 se nedostane na bránu 3 a opačně. Signál z brány 2 se na vstup brány 3 dostává dvěma cestami. Přes rezistor R nebo přes dva úseky vedení o celkové délce $2 \cdot l$. Na vstupu brány 3 se oba signály musí setkat se společnou fází, aby se oba signály vyrušily. Tyto dva rozvětvené úseky tvoří čtvrt vlnné transformátory. [1]



Obr. 2.1.1 Dělič výkonu s rovnoměrným dělením [2]

2.2. Dvoupásmový Wilkinsonův výkonový dělič - planární technologie

Schematické zapojení navrhovaného dvoupásmového Wilkinsonova výkonového děliče, který realizuje stejnou výkonovou část na dva různé kmitočty, je zobrazeno na obr. 2.2.1., kde Z_0 je referenční impedance. Každá čtvrt vlna běžného Wilkinsonova výkonového děliče je nahrazena dvěma částmi přenosového vedení s charakteristickou impedancí Z_1 a Z_2 a délkou l_1 a l_2 . Výkonový dělič je symetrický a proto můžeme používat sudé a liché režimy analýzy pro stanovení obvodových parametrů pro dvou frekvenční výkonový dělič. Tyto parametry se stanoví pomocí vzorců z [3].



2.2.3 (a) Sudá a (b) lichá polovina obvodu děliče [4]

$$b_s = \begin{cases} -1/\tan \theta_s z_s, & \text{zakoň z ínakrátko} \\ \tan \theta_s / z_s, & \text{zakoň z ínaprázdno} \end{cases} \quad (1)$$

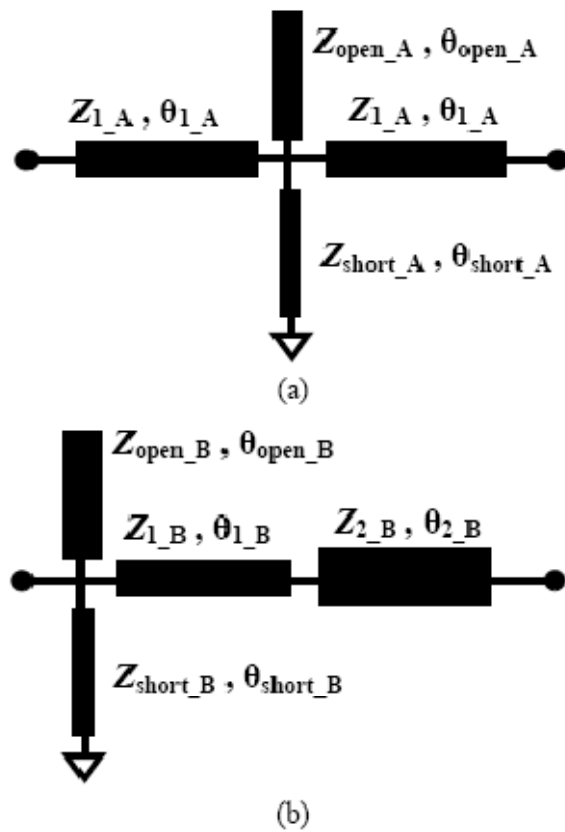
Tento Wilkinsonův výkonový dělič má všechny porty přizpůsobeny a výstupní porty jsou od sebe navzájem izolovány. Tyto požadavky mohou být splněny, jestliže poloviny obvodů jsou přizpůsobeny na všech portech.

$$S_{11}^e = S_{22}^e = S_{22}^o = 0, \quad (2)$$

kde S je rozptyl parametrů a exponent označuje sudý mód obvodu, respektive lichý.

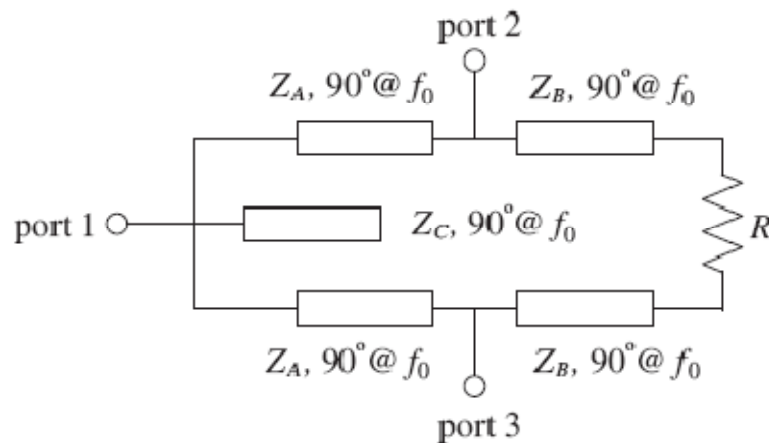
Koeficienty reflexe jsou získány pomocí rozptylové analýzy podle [4] pro sudý a lichý mód poloviny obvodů na obr. 2.2.3.

Další možností návrhu je pomocí čtvrt vlnného vedení s využitím dvou pahýlů, kde jeden je zakončený naprázdno, druhý nakrátko. Pomocí této metody můžeme navrhnout 2 typy čtvrt vlnných vedení, obě jsou zobrazeny na obr. 2.2.4.



Obr. 2.2.4 Schéma navržených dvoupásmových čtvrt vlnných vedení, (a) typ A, (b) typ B [7]

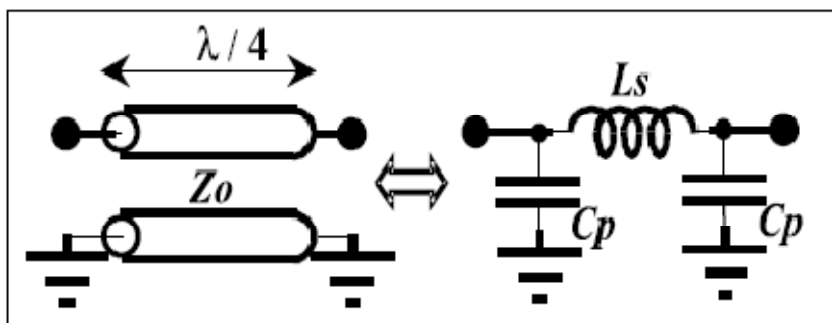
Poslední možnost planárního návrhu dvoupásmového Wilkinsonova děliče, kterou si ukážeme, bude pomocí 4 částí čtvrt vlnného vedení, které slouží k uskutečnění tradičního mikropáskového přenosového vedení, a pahýlu zakončeného naprázdno. Schéma tohoto děliče je uvedeno na obr. 2.2.5.



Obr. 2.2.5 Topologie dvoupásmového výkonového děliče [8]

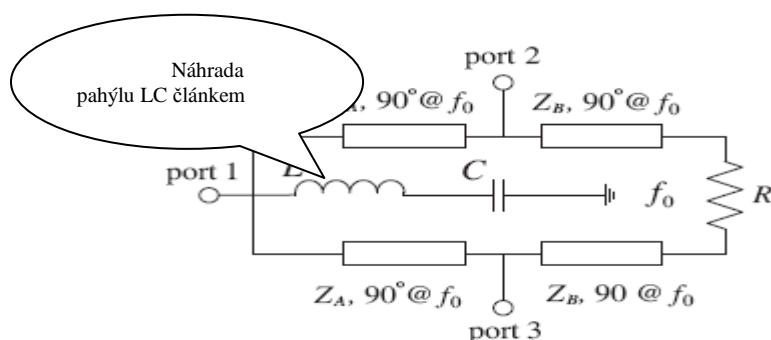
2.3. Dvoupásmový Wilkinsonův výkonový dělič s rozloženými parametry – kombinace planární a SMD technologie

V tomto případě návrhu se vychází ze struktur planárních, v kterých se nahradí čtvrtvlnné přenosové vedení soustředěným „T“ nebo „PÍ“ článkem odpovídajícím přenosovému vedení. Náhrada je zobrazena na obr. 2.3.1. Více podrobností v následující kapitole.



Obr. 2.3.1 Náhrada vedení soustředěnými prvky (konkrétně „PÍ“ článkem) [5]

Příklad návrhu je vyobrazen na obr. 2.3.2.



Obr. 2.3.2 Topologie dvoupásmového výkonového děliče – náhrada pahýlu [8]

2.4. Wilkinsonův dělič výkonu se soustředěnými prvky

Jak je známo, $\lambda / 4$ přenosová část vedení připouští soustředěný „T“ a „PÍ“ článek odpovídající přenosovým článkům. Totéž platí i pro $3\lambda / 4$ vedení. Zejména, čtvrt-vlnná vedení na frekvenci f_0 s charakteristickou impedancí Z_0 , může být nahrazena „PÍ“ LC článkem rovnocennému přenosovému prvku obr. 2.3.1.

Hodnoty prvků jsou uvedeny v následujících rovnicích:

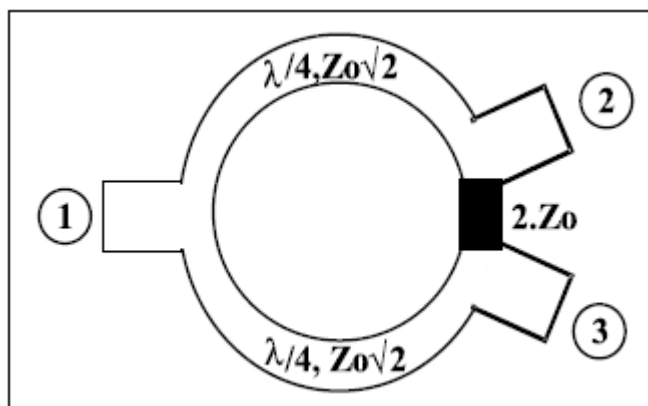
$$C_p = \frac{1}{2\pi f_0 \cdot Z_0}, \quad (3)$$

$$L_s = \frac{Z_0}{2\pi f_0}. \quad (4)$$

„PÍ“ LC článek je zcela ekvivalentní část vedení pouze na střední frekvenci f_0 , ale odhad je stále platný i pro krajní šířky pásma.

Obr. 2.4.1 ukazuje uspořádání klasického mikropáskového Wilkinsonova výkonového děliče. V nejjednodušší formě se skládá ze dvou segmentů čtvrt vlnného vedení se střední frekvencí f_0 a s charakteristickou impedancí $Z_0 \cdot \sqrt{2}$ a $2Z_0$ soustředěného rezistoru připojeného mezi výstupní porty. Ten poskytuje nízké ztráty, které jsou rovnoměrně rozdělené (ideálně 3dB), vyhovující všem branám a vysokou izolaci mezi výstupními branami.

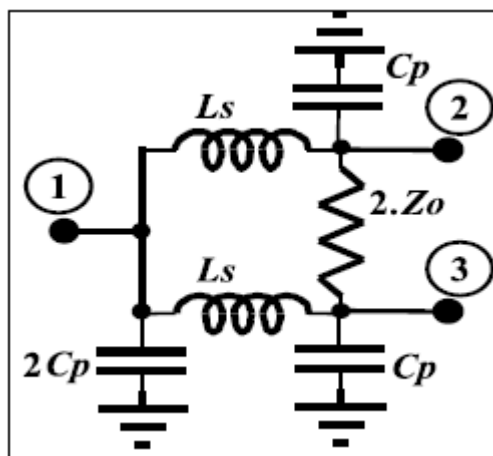
Tím že nahradíme obě $\lambda/4$ vedení úseky rovnocennými „PÍ“ LC články je možné získat soustředěný prvek Wilkinsonova děliče, jak je znázorněno na obr. 2.4.2. Jak je uvedeno výše, tento přenosový prvek je ekvivalentní pouze na původní střední frekvenci f_0 . V důsledku toho je očekávaný výkon (vložený útlum, zpětné ztráty, izolace, atd.) podobný jako ukázaná



Obr. 2.4.1 Znázornění klasického mikropáskového Wilkinsonova výkonového děliče [5]

rozprostřená forma výkonového děliče pro úzké šířky pásma na střední frekvenci f_0 , dost široké pro většinu aplikací.

Kromě toho, „PÍ“ LC ekvivalentní článek má vlastnosti jako dolní propust, který potlačuje vysoké frekvence, zatímco odezva klasického Wilkinsonova děliče je, že opakuje liché násobky střední frekvence (především $3f_0$ a $5f_0$). Toto chování by mohlo být žádoucí, pokud je nutná harmonická filtrace.



Obr. 2.4.2 Schéma dvoucestného Wilkinsonova výkonového děliče se soustředěnými parametry [5]

Abychom získali dvoupásmový Wilkinsonův výkonový dělič, musíme nahradit každou část vedení „T“ nebo „PÍ“ ekvivalentním článkem.

3. NÁVRH

Všechny navrhované struktury děliče jsou simulovány pro srovnání výroby. Pro všechny analýzy byl zvolen program Ansoft Designer SV2, pomocí struktur Insert Circuit Design a Insert Planar EM Design. Návrhy jsou zhotoveny na substrátu Arlon 25N s poměrnou permitivitou 3,38 a výškou substrátu 1,524 mm. Pro přesnější porovnání byly všechny děliče analyzovány v rozmezí kmitočtů od 600 MHz do 2200 MHz, po kroku 10 MHz.

3.1. Dvoupásmové Wilkinsonovy děliče pomocí planární technologie

3.1.1. Postup návrhu všech děličů

Ukázka postupu návrhu na základním typu dvoupásmový Wilkinsonův výkonový dělič (DWVD), viz obr. 2.2.1. K simulaci je nutné vypočítat délku vedení l_1 , l_2 a impedance Z_1 a Z_2 . K tomu byly použity vzorce uvedené v [3]:

$$l_1 = l_2 = \frac{n \cdot \pi}{\beta_1 + \beta_2} = \frac{1 \cdot \pi}{3 \cdot \beta_1} = \frac{\pi}{3 \cdot 34,7} = 0,03m,$$

kde n se volí 1, vycházející z podmínky $m < 4 \cdot n - 1$.

$$\lambda_1 = \frac{c}{\sqrt{\epsilon_r} \cdot f_1} = \frac{3 \cdot 10^8}{\sqrt{3,38} \cdot 900 \cdot 10^6} = 0,181m, \quad \lambda_2 = \frac{c}{\sqrt{\epsilon_r} \cdot f_2} = \frac{3 \cdot 10^8}{\sqrt{3,38} \cdot 1800 \cdot 10^6} = 0,091m$$

$$\beta_1 = \frac{2 \cdot \pi}{\lambda_1} = \frac{2 \cdot \pi}{0,181} = 34,7, \quad \beta_2 = \frac{2 \cdot \pi}{\lambda_2} = \frac{2 \cdot \pi}{0,091} = 69$$

$$Z_2 = Z_0 \cdot \sqrt{\frac{1}{2 \cdot \alpha} + \sqrt{\frac{1}{4 \cdot \alpha^2} + 2}} = 50 \cdot \sqrt{\frac{1}{2 \cdot 2,91} + \sqrt{\frac{1}{4 \cdot 2,91^2} + 2}} = 63,17\Omega,$$

Kde $Z_0 = 50\Omega$ a $\alpha = (\tan(\beta_1 \cdot l_1))^2 = (\tan(34,7 \cdot 0,03))^2 = 2,91$

$$Z_1 = \frac{2Z_0^2}{Z_2} = \frac{2 \cdot 50^2}{63,17} = 79,15\Omega.$$

Dále se vypočítají hodnoty prvků R, L a C. Vzorce jsou rovněž použity z [3]:

$$R = 2 \cdot Z_0 = 2 \cdot 50 = 100\Omega,$$

Pro výpočet indukce L a kapacity C, se musí nejdříve vypočítat konstanty p, q, A a B.

$$p = -q = \tan(\beta_1 \cdot l_1) = \tan(34,7 \cdot 0,03) = 1,71,$$

$$B = -A = \frac{Z_2 - Z_1 \cdot q^2}{Z_2 \cdot q \cdot (Z_1 + Z_2)} = \frac{63,17 - 79,15 \cdot (-1,71)^2}{63,17 \cdot (-1,71) \cdot (79,15 + 63,17)} = 0,011,$$

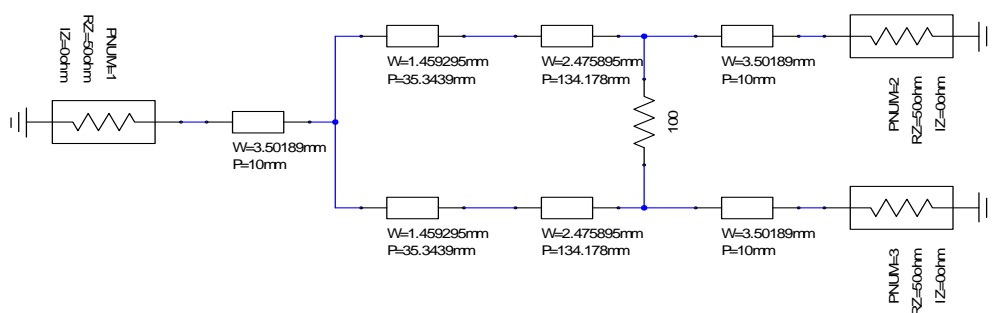
Nyní se může vypočíst C a L.

$$C = \frac{\frac{B}{\omega_1} - \frac{A}{\omega_2}}{\frac{2\omega_2}{\omega_1} - \frac{2\omega_1}{\omega_2}} = \frac{\frac{0,011}{5,65 \cdot 10^9} - \frac{-0,011}{1,13 \cdot 10^{10}}}{\frac{2 \cdot 1,13 \cdot 10^{10}}{5,65 \cdot 10^9} - \frac{2 \cdot 5,65 \cdot 10^9}{1,13 \cdot 10^{10}}} = 97,3 pF$$

$$L = \frac{\frac{2\omega_2}{\omega_1} - \frac{2\omega_1}{\omega_2}}{B\omega_1 - A\omega_2} = \frac{\frac{2 \cdot 1,13 \cdot 10^{10}}{5,65 \cdot 10^9} - \frac{2 \cdot 5,65 \cdot 10^9}{1,13 \cdot 10^{10}}}{0,011 \cdot 5,65 \cdot 10^9 - (-0,011) \cdot 1,13 \cdot 10^{10}} = 0,161 nH$$

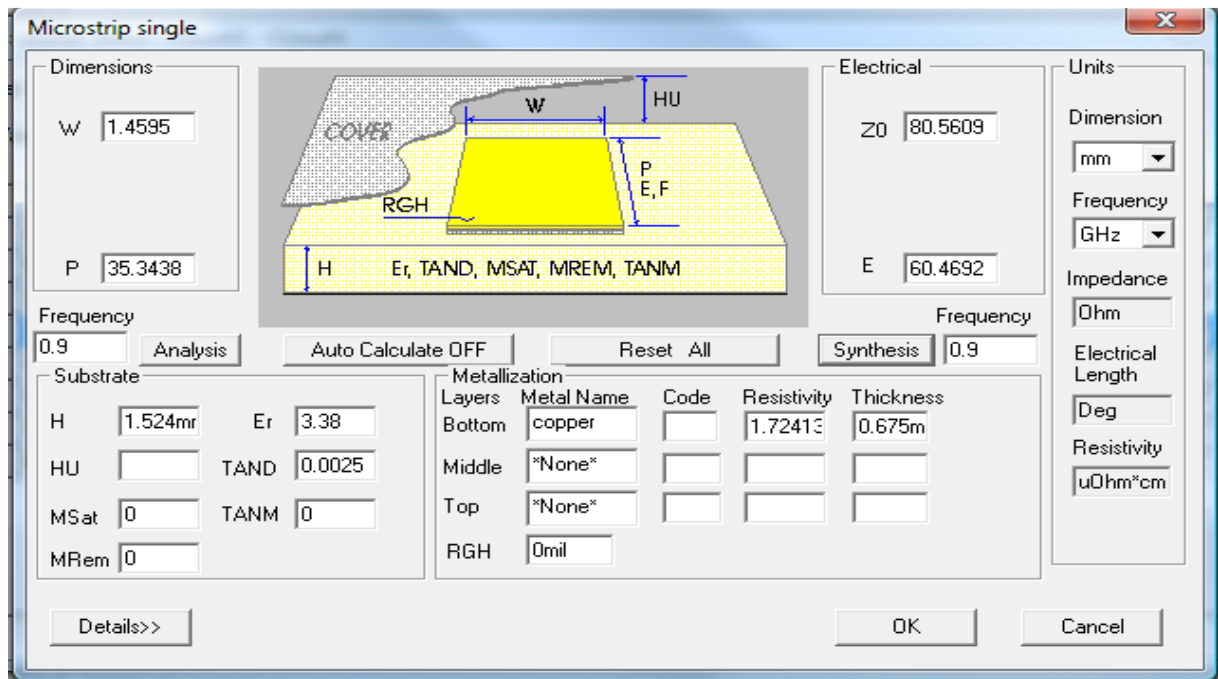
kde $\omega_1 = 5,65 \cdot 10^9$ a $\omega_2 = 1,13 \cdot 10^{10}$.

Dále z vypočítaných parametrů se může zrealizovat dělič. Prvky L a C, jsou v realizaci zanedbány, protože nemají vliv na výsledné charakteristiky.

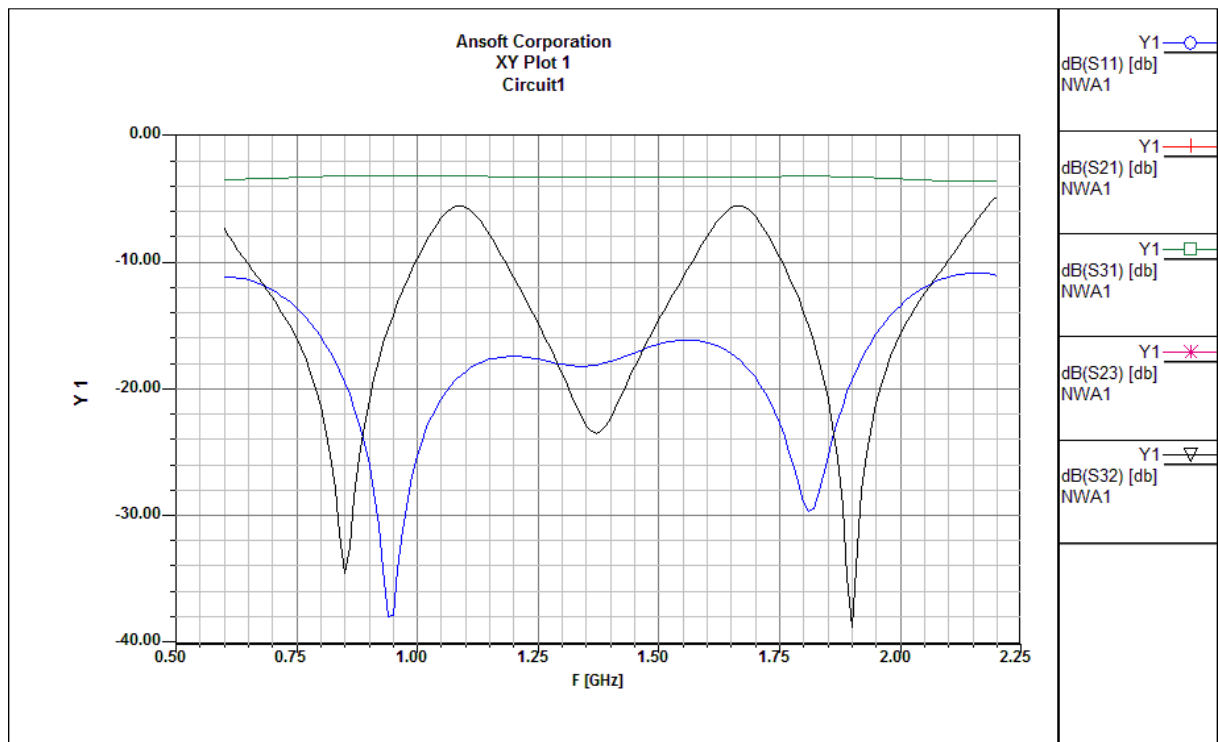


Obr. 3.1.1 Dvoupásmový dělič výkonu – základní návrh

Šířka a délka pásku se vypočte pomocí programu Ansoft Designer SV2 – Insert Circuit Design (AD – ICD), pomocí utility TRL kalkulátor, který ze zadané impedance a elektrické vodivosti hodnoty vypočítá, viz obr. 3.1.2. Navržený dělič je na obr. 3.1.1. Na obr. 3.1.3. jsou znázorněny výsledky simulace daného děliče, obsahující činitel odrazu s_{11} , činitel přenosu s_{21} a přenos mezi branami 2 a 3 s_{23} . Stačí pouze zmíněné 3 křivky, protože dělič je symetrický. V případě, kdy by byl dělič nesymetrický, se musí zobrazit i činitel přenosu s_{31} a přenos mezi branami 3 a 2.

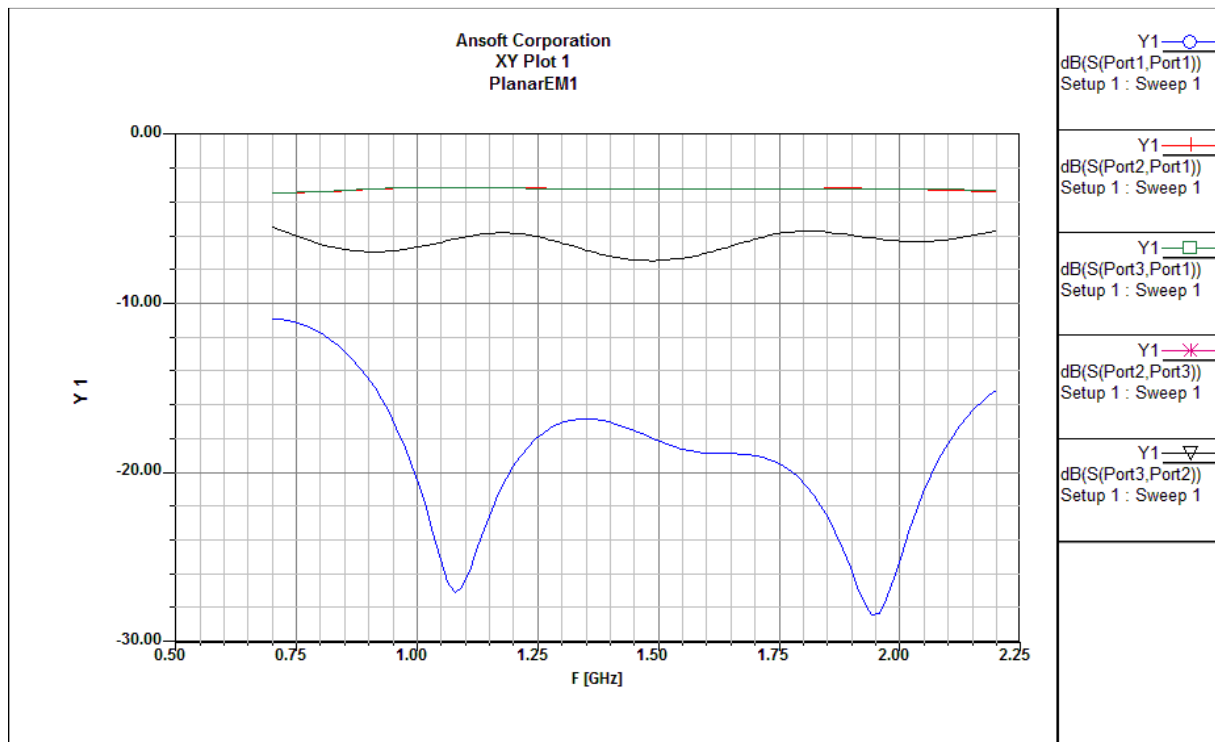


Obr. 3.1.2 TRL kalkulátor v Ansoft Designer SV2



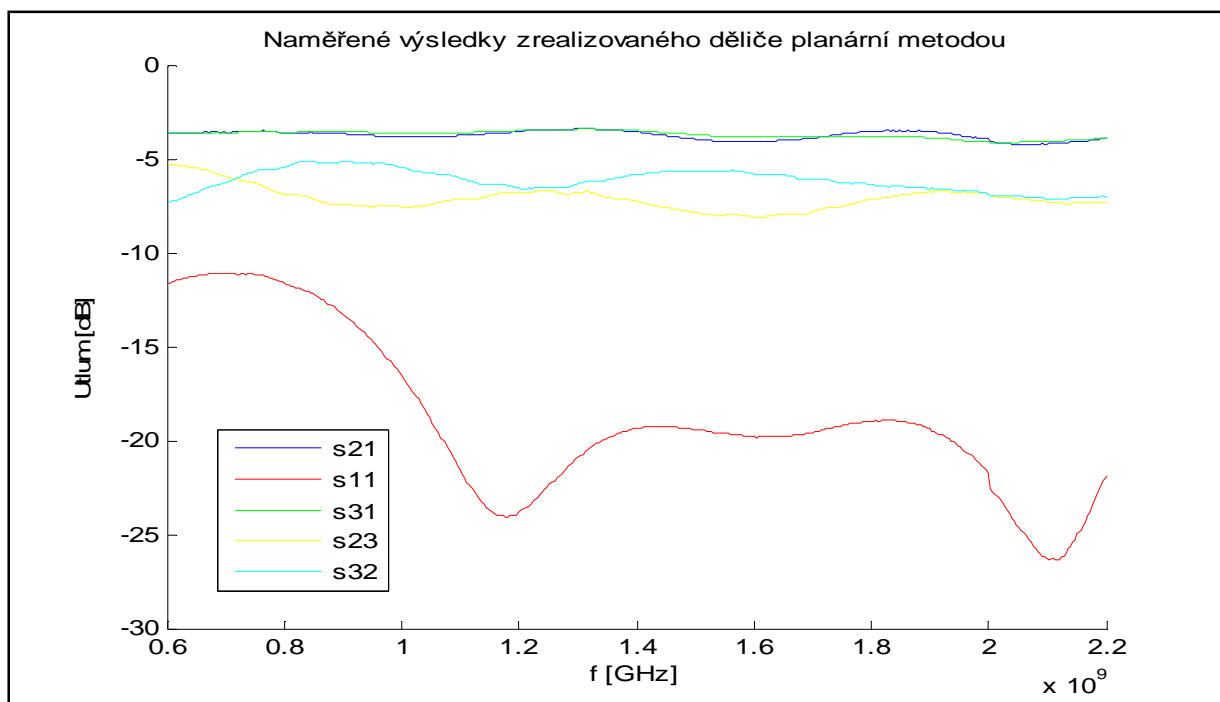
Obr. 3.1.3 Výsledky simulace pro klasický návrh DWVD

Z grafu je patrné, že oba činitelé přenosu, činitelé odrazu i přenos mezi porty 2 a 3 (resp. 3 a 2) jsou stejné. Je to dáno symetrií děliče, jak už bylo zmíněno. Výsledný dělič je optimalizován pro zvolená pásma. Optimalizace návrhu byla provedena pomocí utility Tune v Ansoft Designeru SV2. V této aplikaci se volí parametry, které budou měněny (např. šířka, délka vedení atp.). Následně se zvolí minimální a maximální hodnoty pro dané parametry a krok s jakým se bude parametr měnit. Změna je pozorována v reálném čase na grafu.



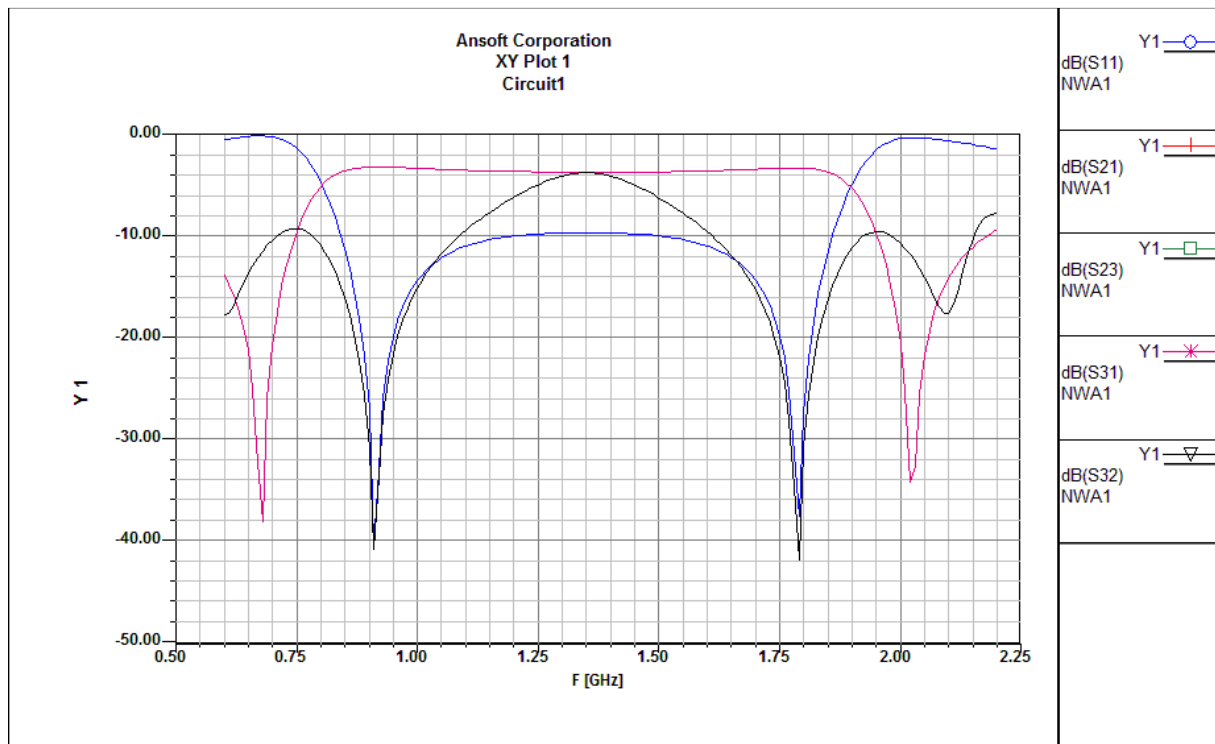
Obr. 3.1.6 Výsledky simulace DWVD – základní návrh – realizace

Naměřené výsledky zrealizovaného děliče jsou znázorněny na obr. 3.1.7.



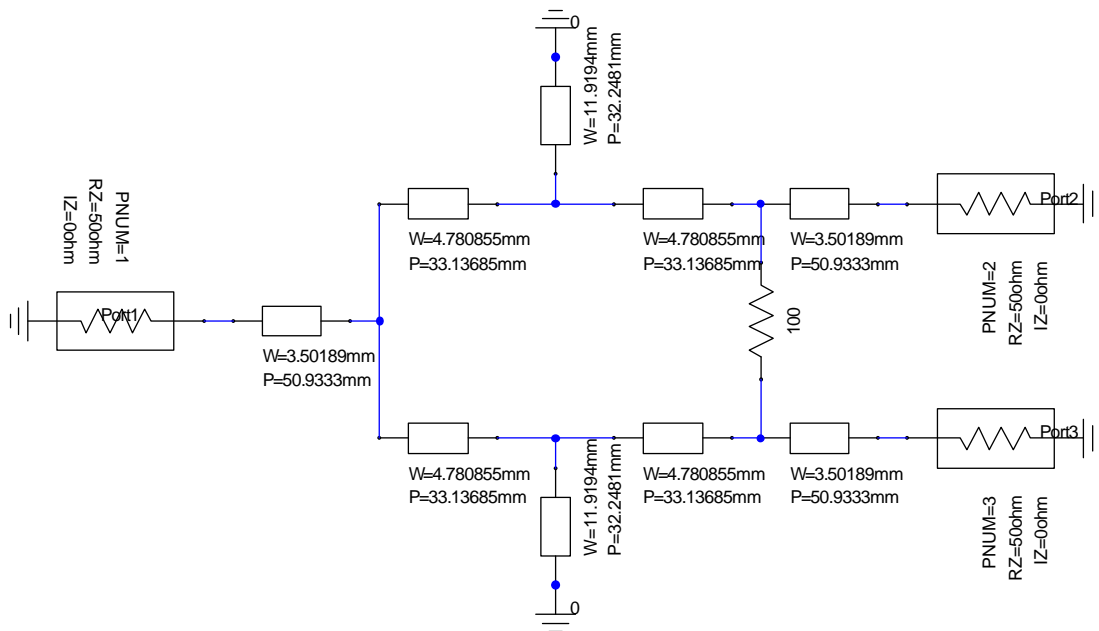
Obr. 3.1.7 Naměřené výsledky vyrobeného děliče planární metodou

Pro vyhodnocení daných 3 struktur děličů, se vynesou nejdůležitější hodnoty do tabulky 1. Podle tabulky 1 je patrné, že vyhovuje dělič podle základní struktury. Ten ovšem není nijak optimalizovaný z hlediska výroby. Miniaturizace planární technologií bylo dosaženo za pomoci meandrového vedení. Výsledky simulace děliče, nejsou příliš ideální



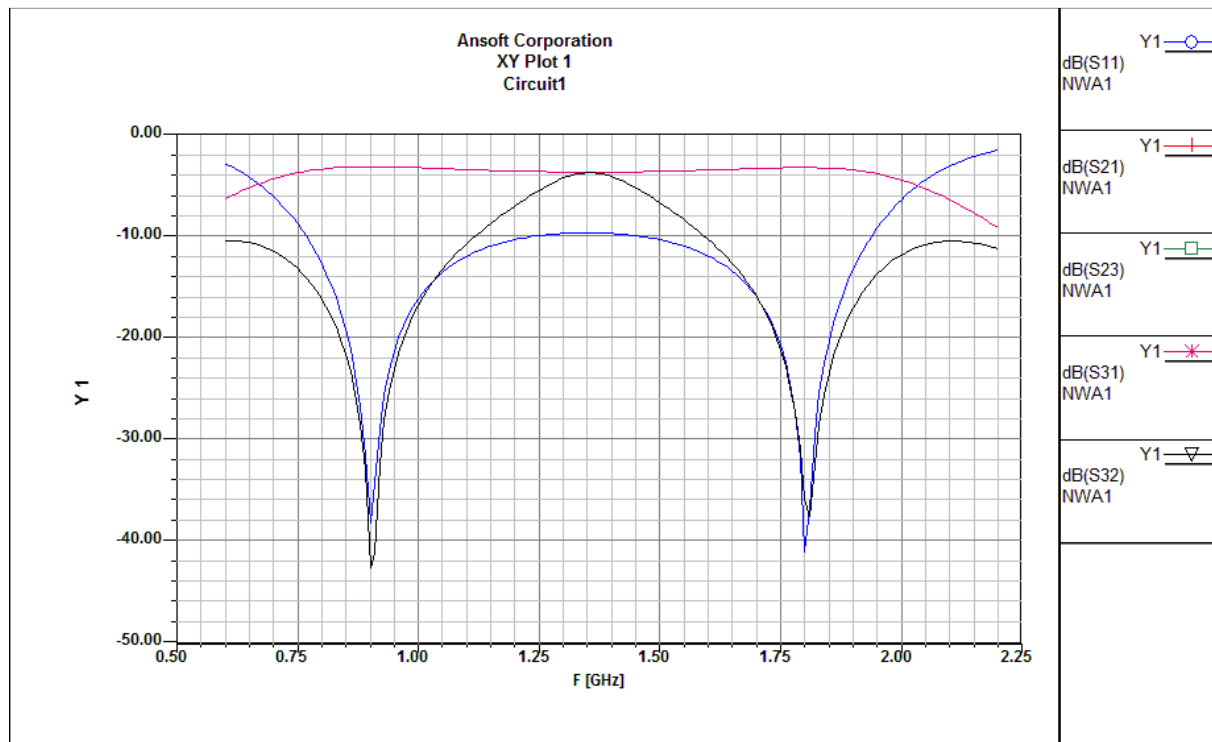
Obr. 3.1.9 Výsledky simulace pro DWVD s pahýlem zakončeným naprázdno

Nyní stejná realizace akorát s pahýlem zakončeným nakrátko, zobrazená na obr. 3.1.10.



Obr. 3.1.10 DWVD s pahýlem zakončeným nakrátko

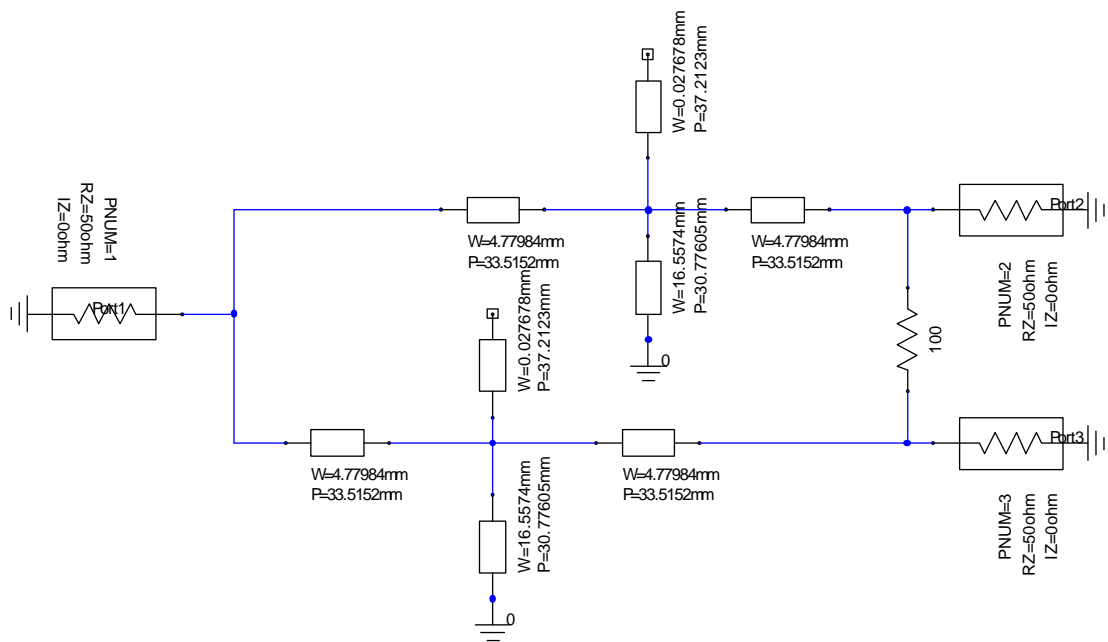
Výsledky simulace pro dělič, obr. 3.1.11.



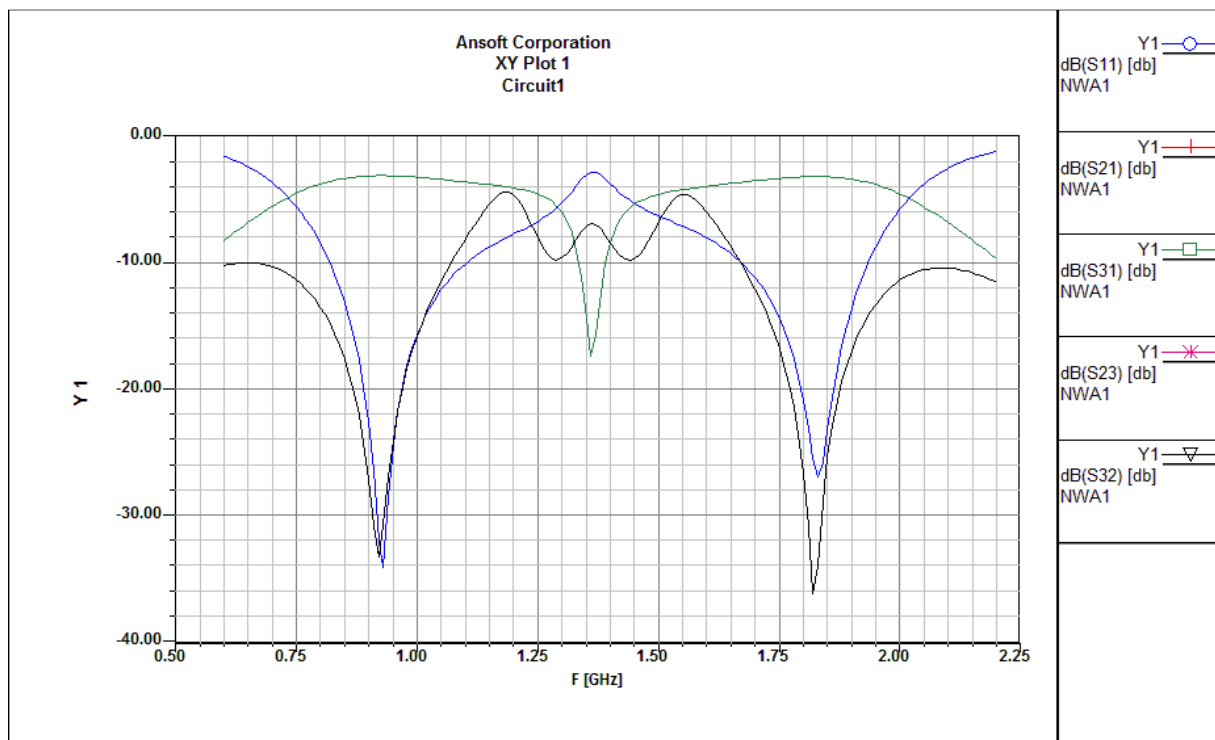
Obr. 3.1.11 Výsledky simulace DWVD s pahýlem zakončeným nakrátko

Při porovnání těchto dvou ekvivalentních návrhů je možné si všimnout, že rozdíl v přenosovém vedení není. Liší se v délce a šířce pahýlů. Podíváme – li se na parametry pahýlů, je možné konstatovat, že pro realizaci není vhodný ani jeden z děličů.

Další varianta návrhu s pomocí pahýlů je použití kombinací obou pahýlů a čtvrtvlnného vedení. Realizace proběhla podle [7], optimalizace a další úpravy už podle zmíněného postupu výše. Realizace je možná dvěma variantami, ale uvedena je jenom jedna. Varianta, kde jsou pahýly zasazeny doprostřed přenosového vedení obr. 3.1.12 a její výsledky simulace na obr. 3.1.13. Druhá varianta je s pahýly umístěnými před začátek přenosového vedení, viz obr. 2.2.4 (b).

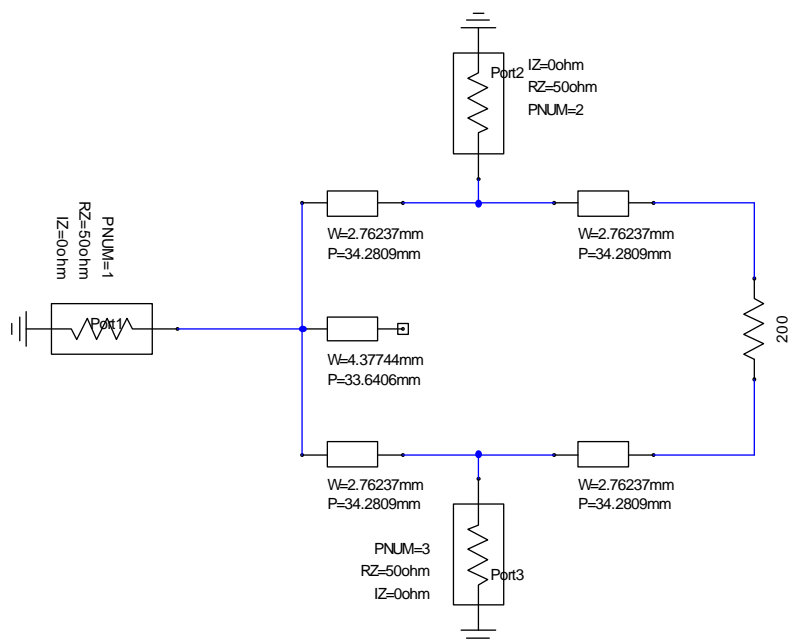


Obr. 3.1.12 DWVD s kombinací dvou pahýlů zasazených doprostřed přenosového vedení

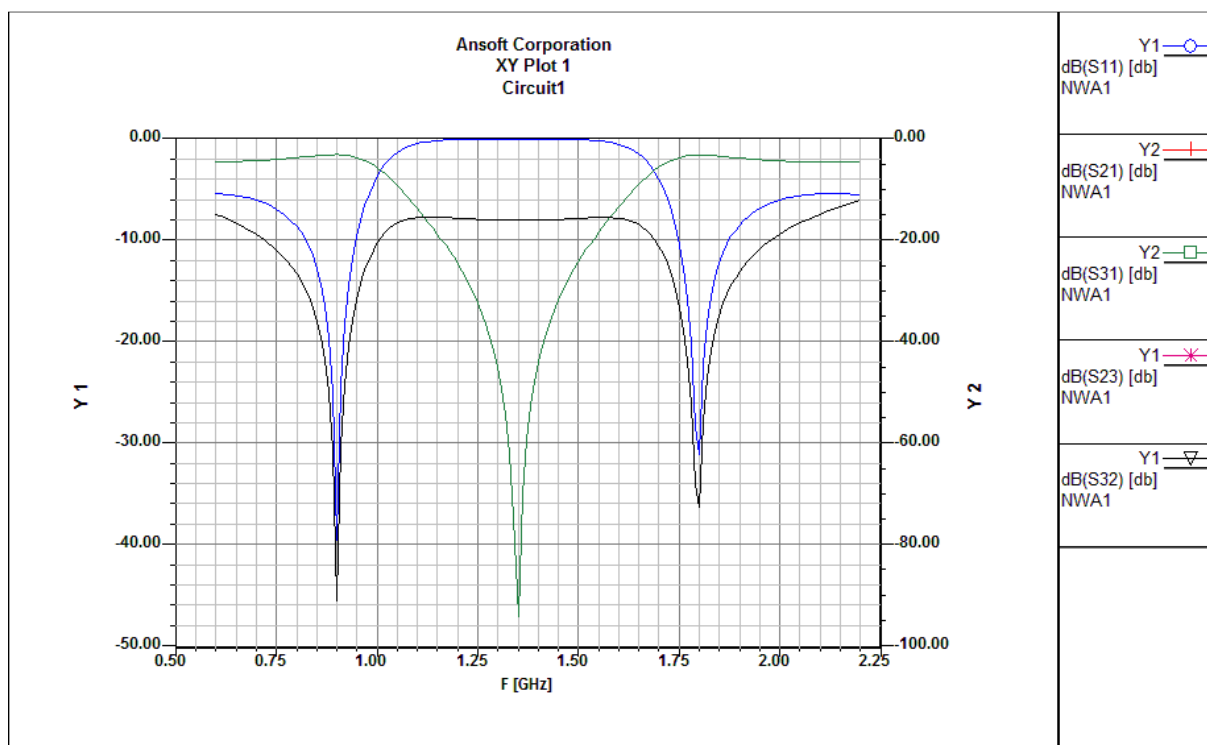


Obr. 3.1.13 Výsledky simulace DWVD s kombinací dvou pahýlů zasazených doprostřed přenosového vedení

Jako poslední návrh s použitím pahýlu je ukázána struktura podle [8], kde je dělič navržen pomocí 4 částí čtvrtvlnného vedení a pahýlu zakončeného naprázdno. Realizace je znázorněna na obr. 3.1.14 a její výsledky simulace na obr. 3.1.15. Návrh se liší od ostatních, má vyvedeny výstupní porty mezi dvěma vedeními a pahýl je umístěn doprostřed mezi vedení.



Obr. 3.1.14 DWVD zrealizovaný pomocí 4 úseků čtvrtvlnného vedení a pahýlu



Obr. 3.1.15 Výsledky simulace DWVD zrealizovaného pomocí 4 čtvrtvlnných vedení a pahýlu

Stejně jako předtím se zhodnotí struktury planárních děličů navržené s pahýlem. Do tabulky 2 byla vynesena nejdůležitější data pro srovnání děličů. Z tabulky je zřejmé, že všechny děliče mají téměř ideální přenos (-3dB – přenáší se polovina výkonu na výstup). Dále je viditelné, že dělič navržený čtvrtvlnným vedením a jedním pahýlem má nejužší přenosové pásmo.

| struktura DWVD | RP na -20dB pro f1 [MHz] | Přenos na f1 [dB] | RP na -20dB pro f2 [MHz] | Přenos na f2 [dB] |
|---------------------------|-----------------------------|----------------------|-----------------------------|----------------------|
| pahýl zakončený naprázdno | 885 - 950 | -3,183 | 1750 - 1815 | -3,183 |
| pahýl zakončený nakrátko | 852 - 961 | -3,183 | 1741 - 1851 | -3,183 |
| kombinace dvou pahýlů | 890 - 971 | -3,159 | 1793 - 1862 | -3,159 |
| ¼vlnné vedení a pahýl | 880 - 918 | -3,159 | 1777 - 1815 | -3,159 |

Tab. 2 Porovnání DWVD realizovaných pomocí pahýlů

3.2. Dvoupásmový Wilkinsonův výkonový dělič – kombinace planární a SMD technologie

Zde bude vycházeno z planárních návrhů, u kterých se nahrazují části vedení ekvivalentními „T“ nebo „PI“ články. Zmíněná náhrada vede k miniaturizaci DWVD. Náhrady jsou velice podobné, proto jsou znázorněny jenom 2 příklady.

Jako první je prošetřena náhrada části vedení a pahýlu zakončeného nakrátko, vycházející z planárního dvoupásmového Wilkinsonova výkonového děliče zrealizovaného pomocí pahýlu zasazeného doprostřed čtvrtvlnného vedení.

První část vedení se zachová a druhá část vedení se nahradí ekvivalentním „PI“ článkem pracujícím jako dolní propust. Pahýl zakončený nakrátko se nahradí obdobně, s rozdílem, že článek pracuje jako horní propust. Realizace je znázorněna na obr. 3.2.1 a výsledky simulace na obr. 3.2.2.

Nejdříve pomocí vzorců z [5] se vypočítají hodnoty prvků L a C. Hodnoty se musí vyjádřit pro oba kmitočty $f_1 = 900$ MHz a $f_2 = 1800$ MHz.

Pro f_1 jsou hodnoty:

$$L_{s1} = \frac{Z_0}{2\pi f_1} = \frac{50}{2\pi \cdot 900 \cdot 10^6} = 8,84 nH ,$$

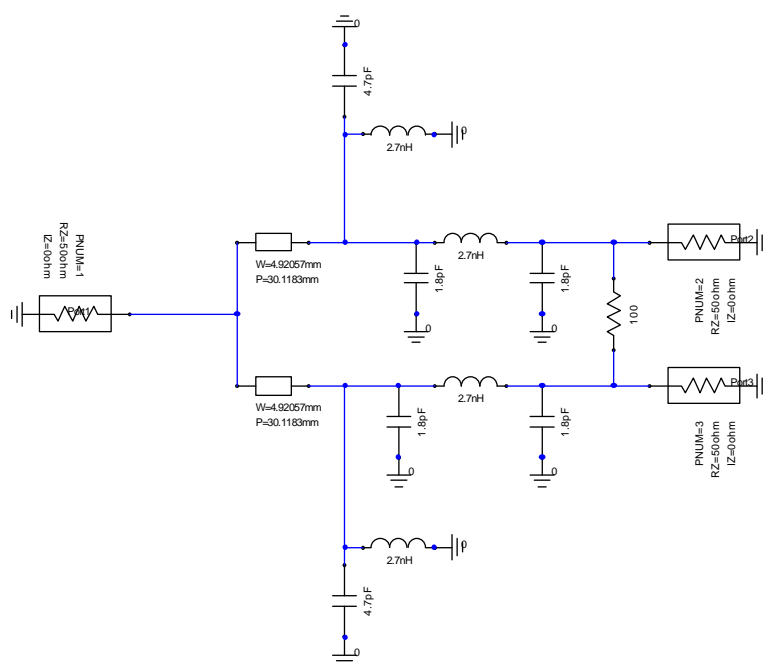
$$C_{p1} = \frac{1}{2\pi f_1 \cdot Z_0} = \frac{1}{2\pi \cdot 900 \cdot 10^6 \cdot 50} = 3,54 pF$$

Pro kmitočet f_2 jsou hodnoty následující:

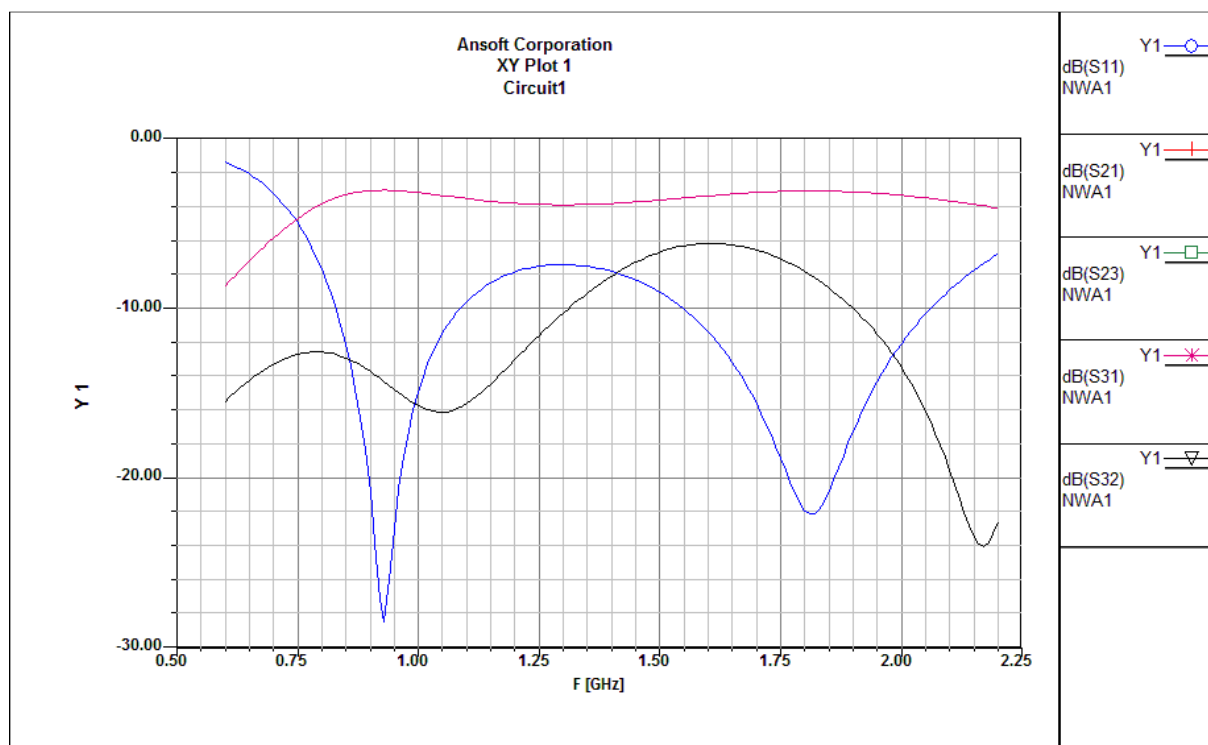
$$L_{s1} = \frac{Z_0}{2\pi f_1} = \frac{50}{2\pi \cdot 1800 \cdot 10^6} = 4,42 nH ,$$

$$C_{p1} = \frac{1}{2\pi f_1 \cdot Z_0} = \frac{1}{2\pi \cdot 900 \cdot 10^6 \cdot 50} = 1,77 pF .$$

Výsledky jsou teoretické a od zrealizovaných se liší. V navrženém schématu jsou hodnoty prvků optimalizovány, již popsanou metodou, pomocí utility Tune v programu AD SV2. Ovšem hodnoty nejsou úplně ideální, musí se brát v potaz výrobní řady prvků a k tomu byla optimalizace směřována. Proto v porovnání s planární strukturou jsou výsledné parametry horší. Zároveň byl dělič zrealizován.

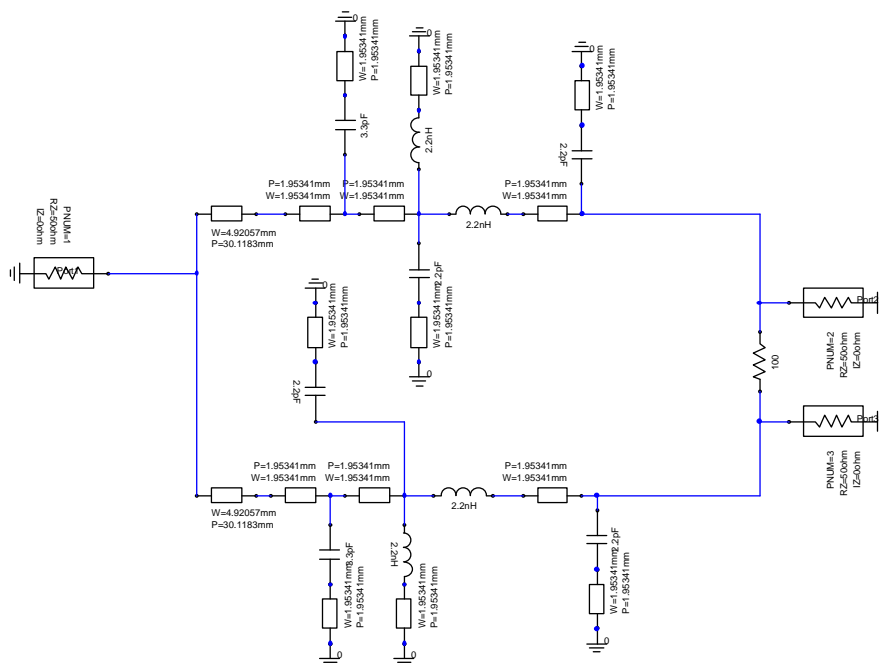


Obr. 3.2.1 DWVD – náhrada pahýlu a části vedení

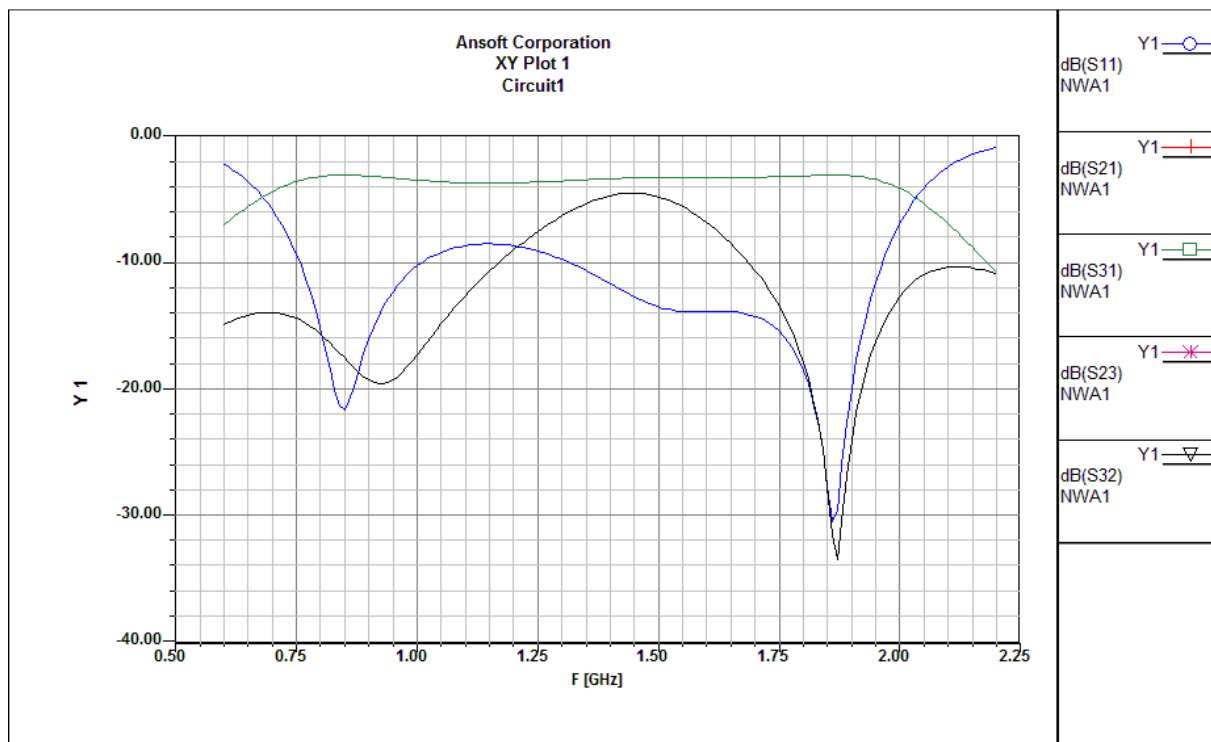


Obr. 3.2.2 Výsledky simulace DWVD – náhrada pahýlu a části vedení

Při návrhu k realizaci děliče se musí zahrnout do návrhu i plochy pro pájení SMD součástek, abychom jsme se přiblížili reálným podmínkám. Tím se opět změnilí výsledky simulace. Návrh k výrobě je zobrazen na obr. 3.2.3. A jeho výsledky simulace na následujícím obr. 3.2.4.

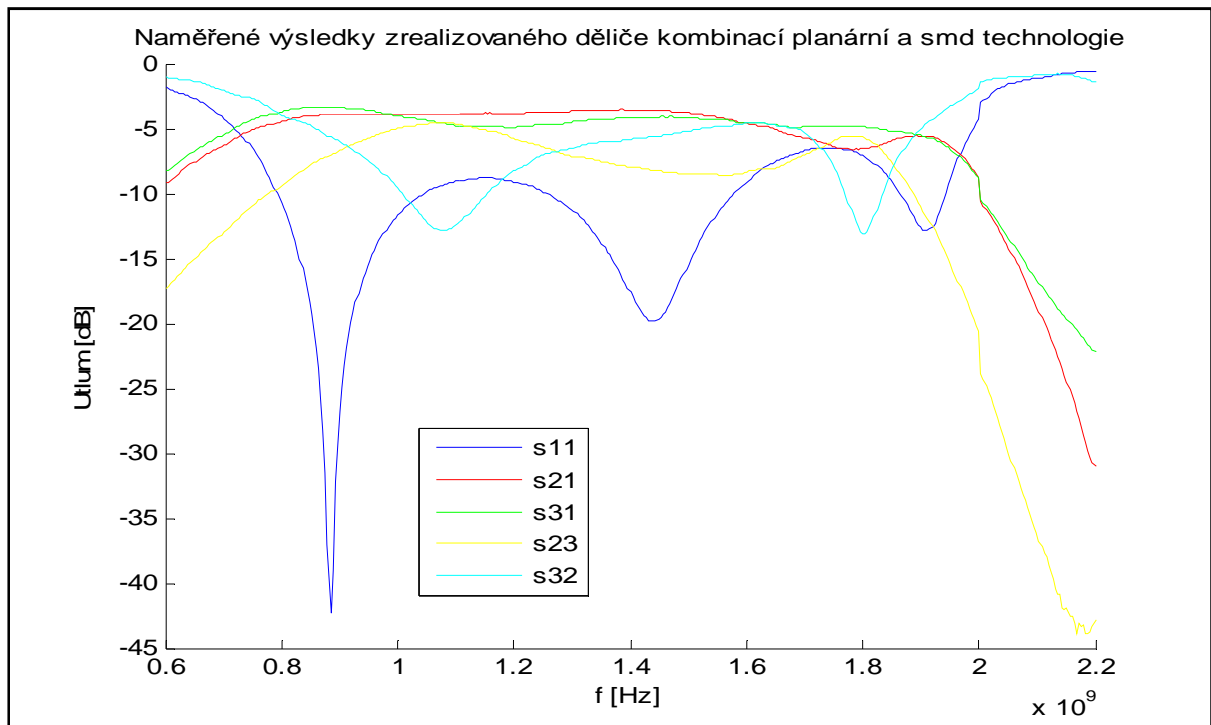


Obr. 3.2.3 DWVD náhrada pahýlu nakrátko – realizace



Obr. 3.2.4 Výsledky simulace DWVD náhrada pahýlu nakrátko – realizace

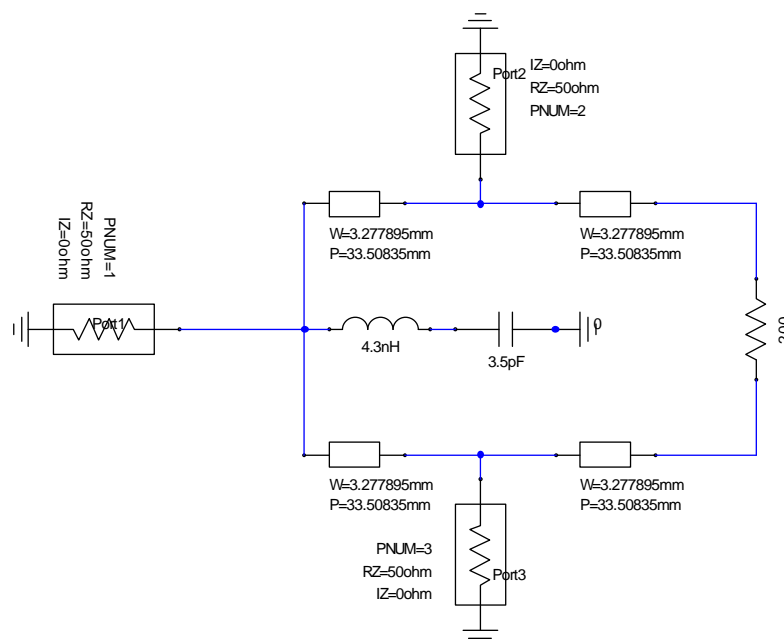
Naměřené výsledky vyrobeného děliče kombinací planární a SMD technologie jsou zobrazeny na obr. 3.2.5.



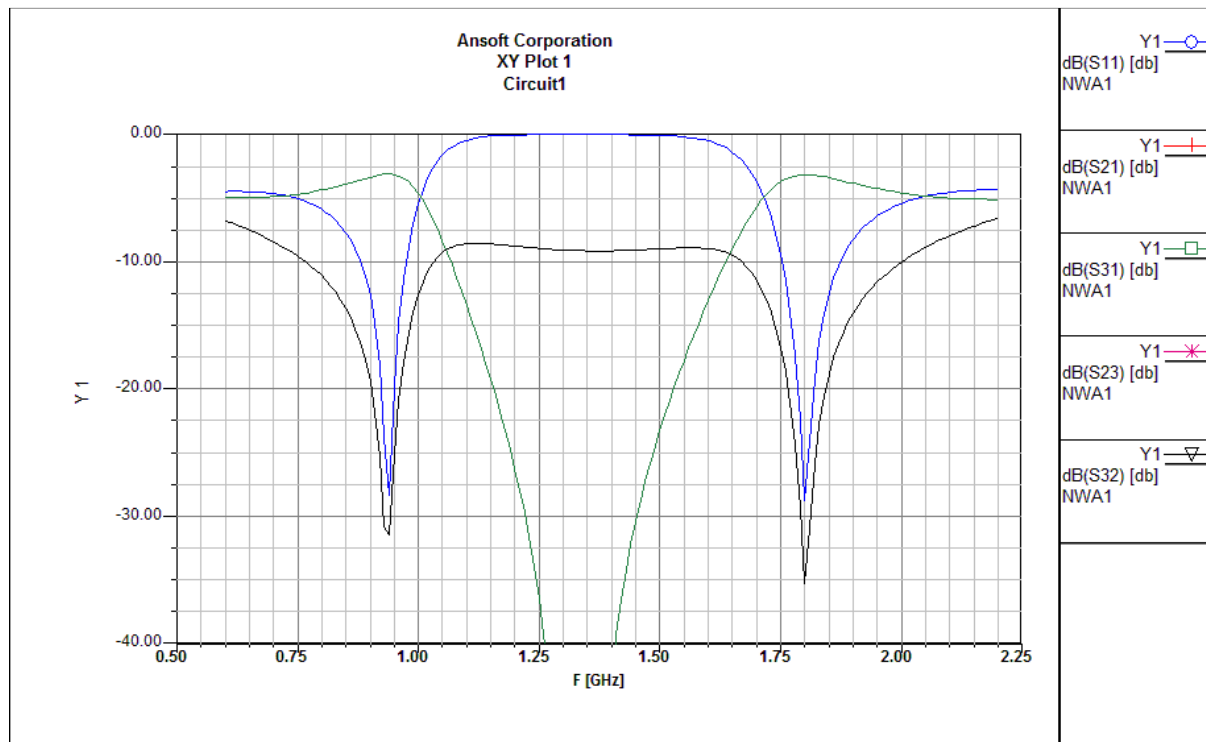
Obr. 3.2.5 Naměřené charakteristiky DWVD realizovaného kombinací planární a SMD technologie

Jako druhý příklad je uvedena náhrada pahýlu sériovým LC článkem ve struktuře skládající se ze čtyř čtvrtvlnných vedení a pahýlu zakončeného naprázdno.

Nejdříve se musí vypočítat hodnoty L a C prvků, kterými se nahrazuje pahýl. K tomu poslouží vzorce z [8]. Námi zvolené počáteční hodnoty prvků byly převzaty z [8] a dále optimalizovány v programu AD SV2. Simulovaná struktura je znázorněna na obr.3.2.6 a její výsledky simulace na obr.3.2.7.



Obr. 3.2.6 DWVD pomocí 4 čtvrtvlnných úseků a nahrazeného pahýlu



Obr. 3.2.7 Výsledky simulace DWVD – pomocí 4 čtvrtvlnných úseků a nahrazeného pahýlu

U děliče nejsou při prvním pohledu vidět žádné změny oproti planární struktuře. Pro porovnání děličů jsou hodnoty vyneseny do tabulky 3. Z tabulky je patrné, že vyrobená struktura děliče nevyšla podle simulací, nedocílili jsme poklesu na -20dB pro pásmo GSM 1800. Největší dosažený útlum pro druhé pásmo je na kmitočtu 1916MHz při -12.2dB.

Zbylé struktury podle simulací částečně pokrývají pásma GSM (900/1800). Nejužší záběr pásem má, stejně jako v předešlém případě, struktura skládající se ze 4 úseků čtvrtvlnného vedení a pahýlu nahrazeného sériovým LC článkem. Přenos výkonu téměř dosahuje optimálních hodnot.

| struktura DWVD | RP na -20dB pro f1 [MHz] | Přenos na f1 [dB] | RP na -20dB pro f2 [MHz] | Přenos na f2 [dB] |
|----------------------------|-----------------------------|----------------------|-----------------------------|----------------------|
| náhrada pahýlu nakrátko | 899 - 961 | -3,069 | 1766 - 1862 | -3,069 |
| NPN - realizovaný | 829 - 867 | -3,062 | 1814 - 1901 | -3,062 |
| NPN - vyrobený | 856 - 920 | -3,374 | - | -6,518 |
| ¼vlnné v. a náhrada pahýlu | 923 - 950 | -3,373 | 1785 - 1818 | -3,159 |

Tab. 3 Porovnání děličů navržených pomocí SMD a planární technologie

3.3. Wilkinsonův dělič se soustředěnými parametry

Jak bylo uvedeno v teorii, u děliče se nahrazuje čtvrt vlnná přenosová vedení ekvivalentními „T“ nebo „PÍ“ články. Vychází se ze základní struktury na obr. 3.1.1, kde se nahrazuje první vedení „PÍ“ článkem a druhé vedení „T“ článkem. Je to z důvodu, že při nahrazení obou vedení stejným „T“ nebo „PÍ“ článkem, je jedno z pásem úzké a pro naše potřeby nevyhovující.

Nejdříve se vypočítají hodnoty rezistoru R, kapacity C a indukce L, pomocí vzorců z [5]. Hodnoty jsou spočítány pro $f_1 = 900$ MHz a $f_2 = 1800$ MHz.

Pro f_1 jsou hodnoty:

$$L_{s1} = \frac{Z_0}{2\pi f_1} = \frac{50}{2\pi \cdot 900 \cdot 10^6} = 8,84nH,$$

$$C_{p1} = \frac{1}{2\pi f_1 \cdot Z_0} = \frac{1}{2\pi \cdot 900 \cdot 10^6 \cdot 50} = 3,54pF,$$

$$R = 2Z_0 = 2 \cdot 50 = 100\Omega.$$

Pro kmitočet f_2 jsou hodnoty následující:

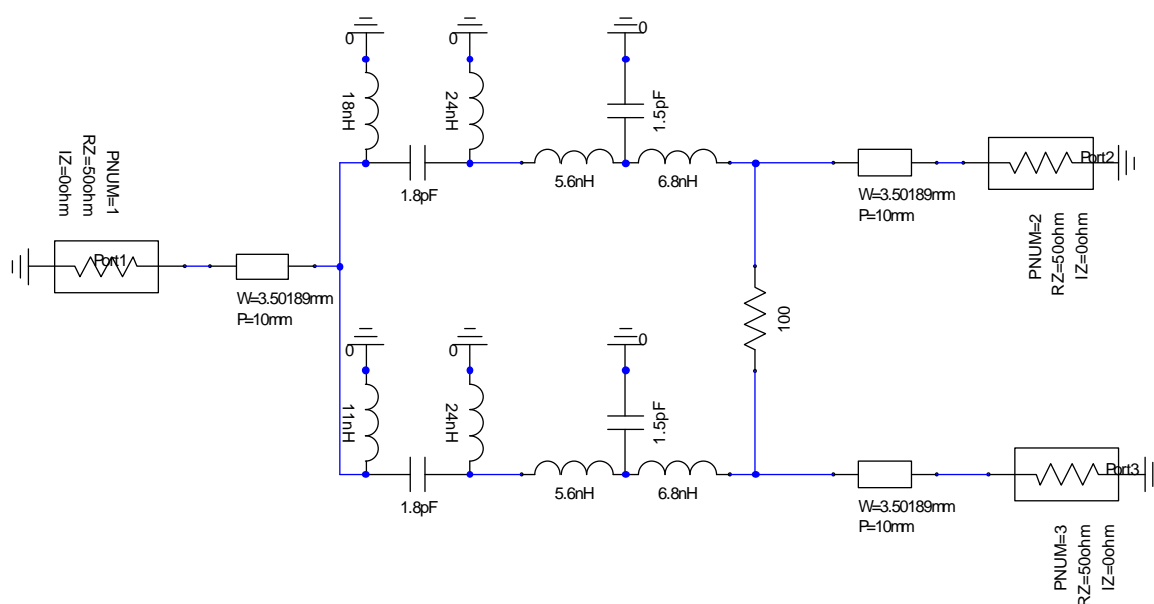
$$L_{s1} = \frac{Z_0}{2\pi f_1} = \frac{50}{2\pi \cdot 1800 \cdot 10^6} = 4,42nH,$$

$$C_{p1} = \frac{1}{2\pi f_1 \cdot Z_0} = \frac{1}{2\pi \cdot 900 \cdot 10^6 \cdot 50} = 1,77pF,$$

$$R = 2Z_0 = 2 \cdot 50 = 100\Omega$$

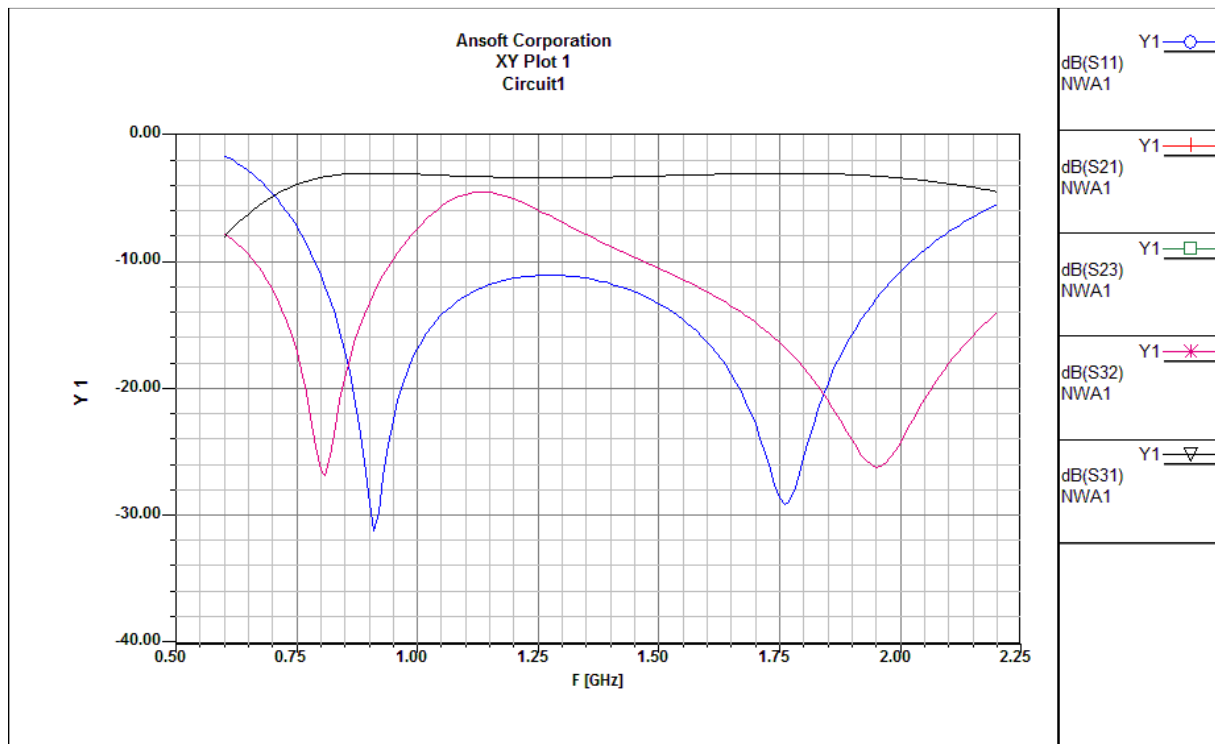
Výsledné hodnoty jsou teoretické a tudíž i výsledné simulace s těmito hodnotami nepřesné. Proto se opět provede optimalizace, pomocí utility Tune v aplikaci AD SV2.

Po optimalizaci se vychází přijatelné výsledky. Na obr. 3.3.1 je schéma zapojení a na následujícím obr. 3.3.2 výsledky simulace.



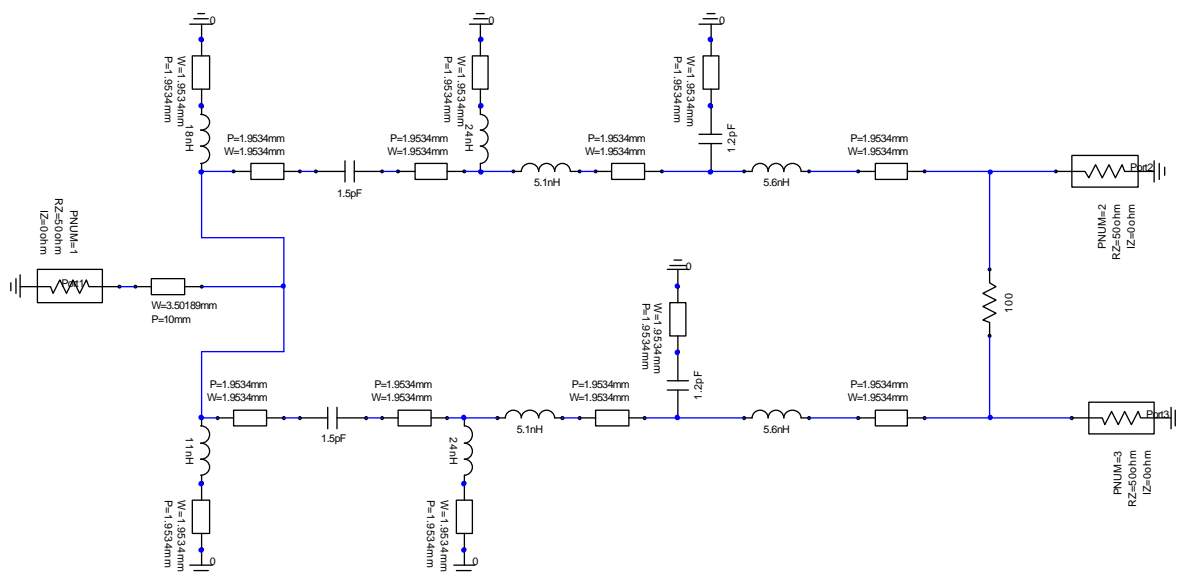
Obr. 3.3.1 DWVD – náhrada vedení pomocí „T“ a „PÍ“ článků – ideální

V návrhu jsou zanedbané plochy pro pájení SMD součástek, zemnicí plochy apod.

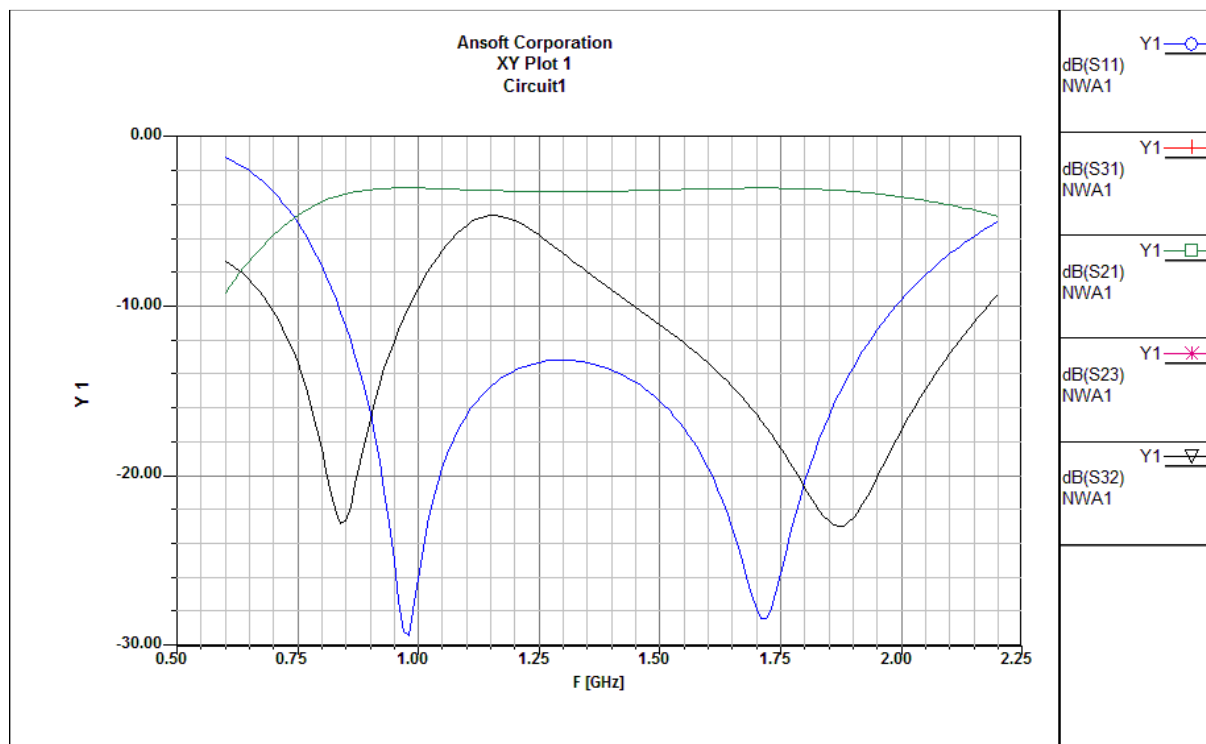


Obr. 3.3.2 Výsledné charakteristiky DWVD – náhrada vedení pomocí „T“ a „Pí“ článků – ideální

Nyní je představeno schéma, kde jsou zahrnuty i plochy pro pájení i k zemnění. Schéma je uvedeno na obr. 3.3.3 a výsledky simulace na obr. 3.3.4. V návrhu už byla použita optimalizace s ohledem na výrobní řady SMD prvků, tudíž i výsledky simulace jsou odlišné než u ideálního návrhu.



Obr. 3.3.3 DWVD – náhrada vedení pomocí „T“ a „Pí“ článků



Obr. 3.3.4 Výsledky simulace: DWVD – náhrada vedení pomocí „T“ a „PÍ“ článku

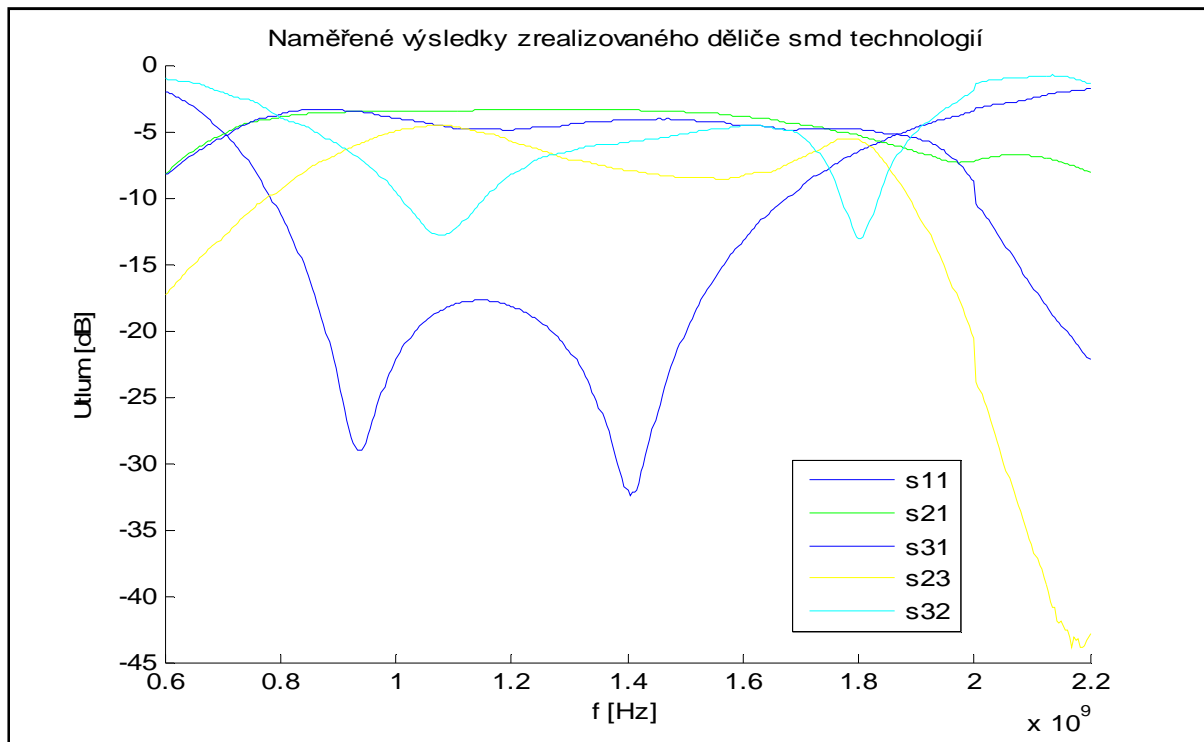
Zde se mohlo dosáhnout lepšího pokrytí pásem, ale s tím že výsledný přenos by byl na každém výstupním portu jiný. Proto se volí varianta, kdy jsou přenosy stejné, ale je pokrytá jenom část v každém pásmu.

Dělič byl vyroben a změřeny jeho charakteristiky. Výsledná deska je vyfocena v příloze A6. Naměřené výsledky jsou zobrazeny na obr. 3.3.5. Pro lepší srovnání jsou vyneseny výsledky simulací a měření do tabulky 4.

| struktura DWVD | RP na -20dB pro f1 [MHz] | Přenos na f1 [dB] | RP na -20dB pro f2 [MHz] | Přenos na f2 [dB] |
|----------------|--------------------------|-------------------|--------------------------|-------------------|
| ideální | 866 - 967 | -3,062 | 1662 - 1848 | -3,062 |
| optimalizovaný | 923 - 1046 | -3,149 | 1608 - 1804 | -3,069 |
| vyrobený | 876 - 1032 | -3,374 | 1268 - 1500 | -3,432 |

Na první pohled je patrné, z grafu nebo z tabulky, že dělič vyrobený touto metodou má posunuté druhé pásmo o 500 MHz. Zatímco návrhy aspoň částečně pokrývají obě pásma. I přenášený výkon se u návrhů blíží ideálním hodnotám.

Celkové zhodnocení v následující kapitole.



Obr. 3.3.5 Výsledky měření DWVD realizovaného SMD technologií

4. CELKOVÉ POROVNÁNÍ

Pro porovnání jsme vynesli nejdůležitější údaje do tabulky 4.

| struktura DWVD | | RP na -20dB pro f1 [MHz] | Přenos na f1 [dB] | RP na -20dB pro f2 [MHz] | Přenos na f2 [dB] |
|----------------|----------------------------|-----------------------------|----------------------|-----------------------------|----------------------|
| Planar | základní | 855 - 1062 | -3,062 | 1714 - 1891 | -3,062 |
| | realizovaný | 992 - 1191 | -3,303 | 1778 - 2064 | -3,303 |
| | vyrobený | 1068 - 1340 | -3,584 | 1936 - (<2200) | -3,584 |
| | pahýl zakončený naprázdno | 885 - 950 | -3,183 | 1750 - 1815 | -3,183 |
| | pahýl zakončený nakrátko | 852 - 961 | -3,183 | 1741 - 1851 | -3,183 |
| | kombinace dvou pahýlů | 890 - 971 | -3,159 | 1793 - 1862 | -3,159 |
| | ¼vlnné vedení a pahýl | 880 - 918 | -3,159 | 1777 - 1815 | -3,159 |
| LP | náhrada pahýlu nakrátko | 899 - 961 | -3,069 | 1766 - 1862 | -3,069 |
| | NPN - realizovaný | 829 - 867 | -3,062 | 1814 - 1901 | -3,062 |
| | NPN - vyrobený | 856 - 920 | -3,374 | - | -6,518 |
| | ¼vlnné v. a náhrada pahýlu | 923 - 950 | -3,373 | 1785 - 1818 | -3,159 |
| I | ideální | 866 - 967 | -3,062 | 1662 - 1848 | -3,062 |
| | optimalizovaný | 923 - 1046 | -3,149 | 1608 - 1804 | -3,069 |
| | vyrobený | 876 - 1032 | -3,374 | 1268 - 1500 | -3,432 |

Tab. 4 Celkové porovnání všech struktur DWVD

V tabulce jsou vidět údaje o struktuře DWVD, rozsah pokrytých kmitočtů pro GSM pásma a přenos, jehož hodnota se odečítala pro kmitočty $f_1 = 900$ MHz a pro $f_2 = 1800$ MHz. Výsledné hodnoty budou porovnány s GSM pásmy. Pro GSM 900 je rozsah kmitočtů od 890 – 960 MHz a pro GSM 1800 je to od 1710 – 1880 MHz. Ideální přenos na kmitočtech by měl být -3dB, což odpovídá polovině přenášeného výkonu na obou výstupech.

Při porovnání zrealizovaných děličů vychází nejlépe z hlediska přenosu dělič pomocí planární struktury, který pokrývá části GSM pásem a na oba výstupy se přenáší zhruba polovina výkonu. Dělič zrealizovaný kombinací SMD a planární technologie pokrývá první GSM pásmo a u druhého GSM pásma se nepodařilo docílit poklesu u činitele odrazu s_{11} na hodnotu -20dB, při které se vrací zpět ke zdroji asi 0,01% přenášeného výkonu. Byl ale dosažen přenos na kmitočtu 1916 MHz při -12,2dB. Příčina těchto výsledků je dána nevhodnou realizací desky plošných spojů. U děliče vytvořeného pomocí SMD prvků bylo dosaženo pokrytí prvního pásma a druhého už ne. Příčina obdobná jako u předchozího děliče. Na každý výstup se opět přenáší zhruba polovina výkonu.

Z hlediska miniaturizace je nejlepší realizace pomocí SMD prvků. Planární realizace a kombinace realizací vycházejí téměř totožně.

U všech zhotovených děličů, není brán v potaz rezistor mezi výstupními branami 2 a 3. Kvůli tomu není tolik utlumen přenos mezi branami. V případě zařazení tohoto rezistoru mezi výstupní brány se signál vyruší a nemělo by docházet k přenosu mezi těmito branami.

5. ZÁVĚR

V kapitole 2 byla věnována pozornost návrhu jednotlivým strukturám Wilkinsonových výkonových děličů. Především byla řešena planární struktura návrhu, planární struktura doplněná o SMD technologii a jako poslední návrh děliče se soustředěnými parametry.

U všech typů simulací se podařilo docílit optimálních nebo částečně optimálních výsledků. Konečné realizace nevyšli podle námi navržených řešení. Hlavní příčina bude v nevhodném zvolení struktur pro desku plošných spojů.

Základní návrh DWVD, který vyšel nejlépe, není z hlediska realizace vhodnou volbou, kvůli dlouhým mikropáskovým vedením. Při lepším zvolení tvaru vedení, se dá předpokládat, že tento problém odpadne a tato struktura bude optimální. Z hlediska miniaturizace je nejlepším řešením návrh pomocí SMD technologie. Kompromisem mezi těmito dvěma strukturami je jejich kombinace. Bohužel práce není z časových důvodů dotažena do úplného konce.

SEZNAM LITERATURY

- [1] SVAČINA, J. Mikrovlnná integrovaná technika. Elektronické skriptum. Brno: FEKT VUT v Brně, 2008.
- [2] HOFFMAN, K. Planární mikrovlnné obvody. 2. vydání. České vysoké učení technické v Praze: ČVUT, 2007. 145 s.
- [3] WU, L., SUN, Z., YILMAZ, H., BERROTH, M. A dual-frequency Wilkinson power divider. IEEE Transactions on Microwave Theory and Techniques, vol.54, no. 1, p. 278-284.
- [4] PARK, M., LEE, B. A dualband Wilkinson power divider. IEEE Microwave and Wireless components letters, vol. 18, no. 2, p. 85-87.
- [5] NORIEGA, F.; GONZÁLEZ, P. J. Designing LC Wilkinson power splitters. Mobile Dev&Design [online]. 2002, [cit. 2010-10-22]. Dostupný z WWW: <http://mobiledevdesign.com/tutorials/radio_designing_lc_wilkinson/>.
- [6] RAIDA, Z., et al. Multimediální učebnice: Elektromagnetické vlny, Mikrovlnná technika [online]. Brno: FEKT VUT v Brně, [cit. 2010-11-2]. Dostupné z WWW: <<http://www.urel.feec.vutbr.cz/~raida/multimedia/index.php>>
- [7] ZHANG, Hualiang; XIN, Hao. Microwave Symposium Digest [online]. Atlanta, GA, USA : IEEE MTT-S International , 2008 [cit. 2011-05-26]. Designs of dual-band Wilkinson power dividers with flexible frequency ratios, s. . Dostupné z WWW: <http://ieeexplore.ieee.org/xpls/abs_all.jsp?tp=&arnumber=4633279&tag=1>
- [8] Huang, W.; Liu, C.; Yan, L.; Huang, K. A MINIATURIZED DUAL-BAND POWER DIVIDER WITH HARMONIC SUPPRESSION FOR GSM APPLICATIONS. PIER [online]. 2010, 24, [cit. 2011-05-26]. Dostupný z WWW: <<http://202.115.32.32/~liucj/source/2010-01%20JEMWA%2009092311-Huang%20Wen%20Dual-PD%20ATL.pdf>>

SEZNAM ZKRATEK

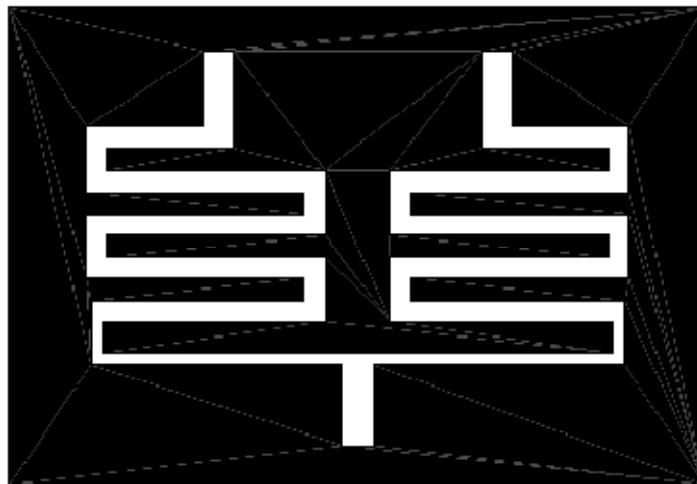
| | |
|--------|---|
| SMD | Surface mount device, součástka pro povrchovou montáž |
| DWVD | Dvoupásmový Wilkinsonův výkonový dělič |
| AD SV2 | Ansoft Designer SV2 |
| TRL | Transmission Line Designer, návrh přenosového vedení |
| AD | Ansoft Designer |
| IPD | Insert circuit design, vložení obvodového návrhu |
| RP | rozsah pásma |
| NPN | náhrada pahýlu nakrátko |

SEZNAM PŘÍLOH

| | | |
|-----|--|----|
| A | Dvoupásmový Wilkinsonův výkonový dělič | 41 |
| A.1 | DWVD planární struktura – deska plošných spojů | 41 |
| A.2 | DWVD planární struktura – realizace | 41 |
| A.3 | DWVD kombinace SMD a planární technologie – deska plošných spojů | 42 |
| A.4 | DWVD kombinace SMD a planární technologie – realizace | 42 |
| A.5 | DWVD SMD struktura – deska plošných spojů | 43 |
| A.6 | DWVD SMD struktura – realizace | 43 |

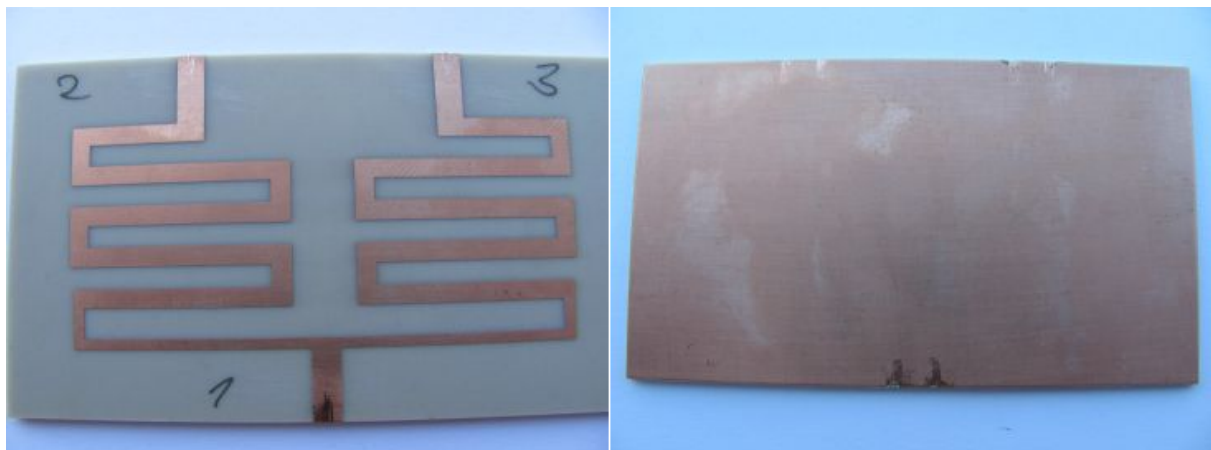
A DVOUPÁSMOVÝ WILKINOSNŮV VÝKONOVÝ DĚLIČ

A.1 DWVD planární struktura – deska plošných spojů



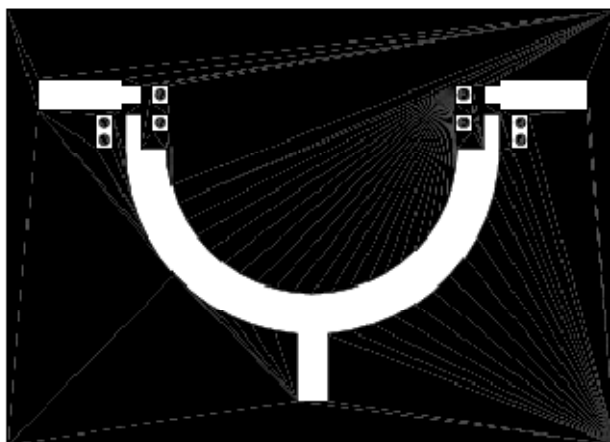
Rozměr desky 80,0 x 55,0 [mm], měřítko M 1:1:
top (strana součástek)

A.2 DWVD planární struktura – realizace



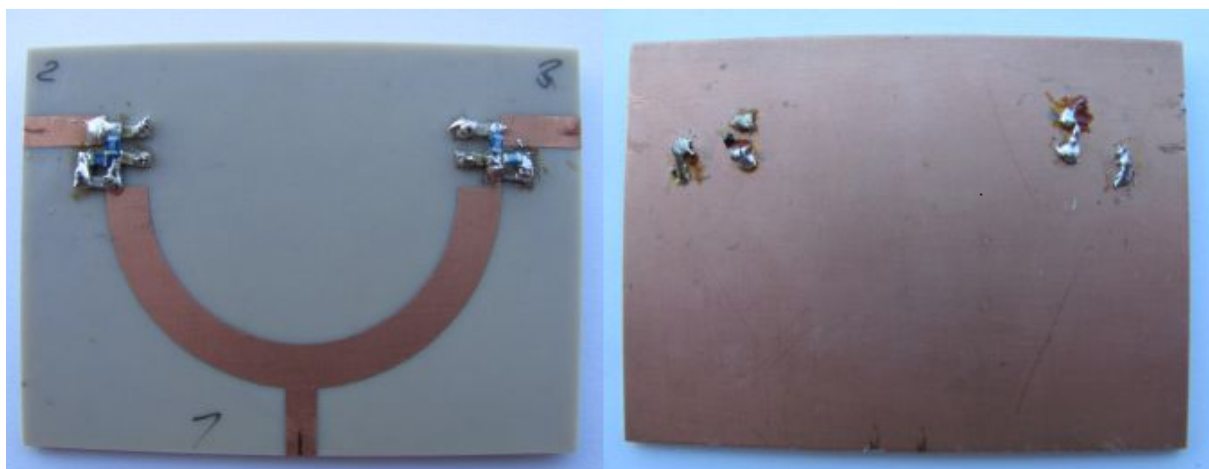
Rozměr desky 80,0 x 45,0 [mm], měřítko M 1:1:
top (strana součástek), bottom (strana plošných spojů)

A.3 DWVD kombinace SMD a planární technologie – deska plošných spojů



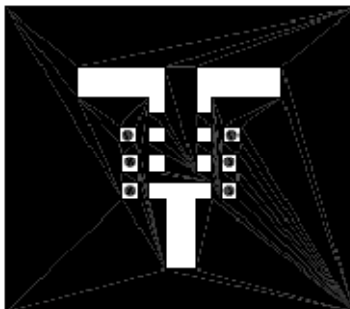
Rozměr desky 70,0 x 50,0 [mm], měřítko M 1:1:
top (strana součástek)

A.4 DWVD kombinace SMD a planární technologie – realizace



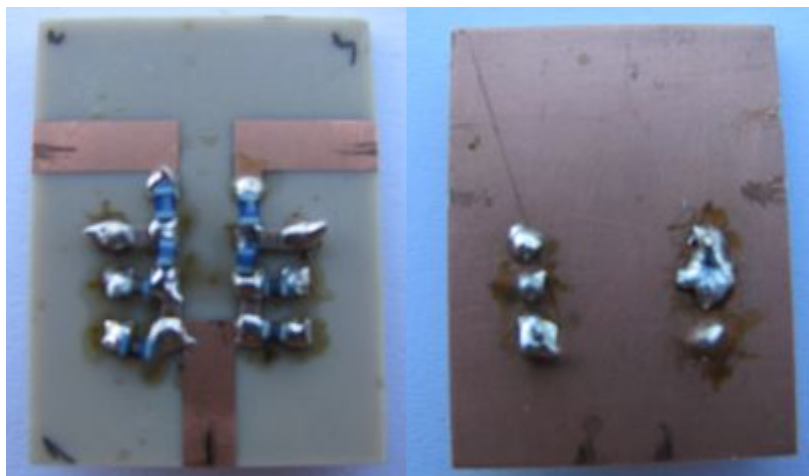
Rozměr desky 62,0 x 45,0 [mm], měřítko M 1:1:
top (strana součástek), bottom (strana plošných spojů)

A.5 DWVD SMD struktura – deska plošných spojů



Rozměr desky 40,0 x 35,0 [mm], měřítko M 1:1:
top (strana součástek)

A.6 DWVD SMD struktura – realizace



Rozměr desky 22,0 x 35,0 [mm], měřítko M 1:1:
top (strana součástek), bottom (strana plošných spojů)