



VYSOKÉ UČENÍ TECHNICKÉ V BRNĚ

BRNO UNIVERSITY OF TECHNOLOGY

FAKULTA STAVEBNÍ

FACULTY OF CIVIL ENGINEERING

ÚSTAV TECHNOLOGIE, MECHANIZACE A ŘÍZENÍ STAVEB

INSTITUTE OF TECHNOLOGY, MECHANIZATION AND CONSTRUCTION MANAGEMENT

BYTOVÝ DŮM IVANČICE - STAVEBNĚ TECHNOLOGICKÝ PROJEKT

APARTMENT BUILDING IN IVANČICE - CONSTRUCTION TECHNOLOGY PROJECT

DIPLOMOVÁ PRÁCE

DIPLOMA THESIS

AUTOR PRÁCE

AUTHOR

Bc. Michal Fejfar

VEDOUCÍ PRÁCE

SUPERVISOR

Ing. VÁCLAV VENKRBEC

BRNO 2018



VYSOKÉ UČENÍ TECHNICKÉ V BRNĚ FAKULTA STAVEBNÍ

Studijní program	N3607 Stavební inženýrství
Typ studijního programu	Navazující magisterský studijní program s prezenční formou studia
Studijní obor	3607T043 Realizace staveb
Pracoviště	Ústav technologie, mechanizace a řízení staveb

ZADÁNÍ DIPLOMOVÉ PRÁCE

Student	Bc. Michal Fejfar
Název	Bytový dům Ivančice - stavebně technologický projekt
Vedoucí práce	Ing. Václav Venkrbec
Datum zadání	31. 3. 2017
Datum odevzdání	12. 1. 2018

V Brně dne 31. 3. 2017

doc. Ing. Vít Motyčka, CSc.
Vedoucí ústavu



prof. Ing. Rostislav Drochytka, CSc., MBA
Děkan Fakulty stavební VUT

PODKLADY A LITERATURA

JARSKÝ,Č.,MUSIL,F.,SVOBODA,P.,LÍZAL,P.,MOTYČKA,V.,ČERNÝ,J.: Technologie staveb II. Příprava a realizace staveb, CERM Brno 2003, ISBN 80-7204-282-3

LÍZAL,P.,MUSIL,F.,MARŠÁL,P.,HENKOVÁ,S.,KANTOVÁ,R.,VLČKOVÁ,J.:Technologie stavebních procesů pozemních staveb. Úvod do technologie, Hrubá spodní stavba, CERM Brno 2004, ISBN 80-214-2536-9

MOTYČKA,V.,DOČKAL,K.,LÍZAL,P.,HRAZDIL,V.,MARŠÁL,P.: Technologie staveb I. Technologie stavebních procesů část 2, Hrubá vrchní stavba, CERM Brno 2005, ISBN 80-214-2873-2

HENKOVÁ, S.: Stavební stroje (R), (studijní opora), VUT v Brně, Fakulta stavební, 2017

BIELY,B.: Realizace staveb (studijní opora), VUT v Brně, Fakulta stavební, 2007

GAŠPARÍK,J., KOVÁŘOVÁ,B.: Systémy řízení jakosti (studijní opora), VUT v Brně, Fakulta stavební, 2009

MOTYČKA,V., HORÁK,V., ŠLEZINGR,M., SÝKORA,K., KUDRNA,J.: Vybrané stati z technologie stavebních procesů GI (studijní opora), VUT v Brně, Fakulta stavební, 2009

HENKOVÁ,S., KANTOVÁ,R., VLČKOVÁ,J.: Ekologie a bezpečnost práce (studijní opora), VUT v Brně, Fakulta stavební, 2016

ŠLANHOF, J.: Automatizace stavebně technologického projektování (studijní opora), VUT v Brně, Fakulta stavební, 2009

BIELY,B.: Řízení stavební výroby (studijní opora), VUT v Brně, Fakulta stavební, 2007

Stavební část projektové dokumentace zadané stavby.

ZÁSADY PRO VYPRACOVÁNÍ

Vypracování vybraných částí stavebně technologického projektu pro zadanou stavbu.

Konkrétní obsah a rozsah diplomové práce je upřesněn v samostatné Příloze zadání DP (studentovi předá vedoucí práce).

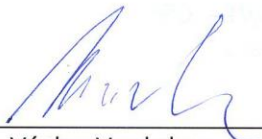
Pokud student jako podklad pro svou práci využívá zapůjčenou projektovou dokumentaci stavebního díla, musí DP obsahovat souhlas oprávněné osoby se zapůjčením projektu pro studijní účely.

STRUKTURA DIPLOMOVÉ PRÁCE

VŠKP vypracujte a rozčleňte podle dále uvedené struktury:

1. Textová část VŠKP zpracovaná podle Směrnice rektora "Úprava, odevzdávání, zveřejňování a uchovávání vysokoškolských kvalifikačních prací" a Směrnice děkana "Úprava, odevzdávání, zveřejňování a uchovávání vysokoškolských kvalifikačních prací na FAST VUT" (povinná součást VŠKP).

2. Přílohy textové části VŠKP zpracované podle Směrnice rektora "Úprava, odevzdávání, zveřejňování a uchovávání vysokoškolských kvalifikačních prací" a Směrnice děkana "Úprava, odevzdávání, zveřejňování a uchovávání vysokoškolských kvalifikačních prací na FAST VUT" (nepovinná součást VŠKP v případě, že přílohy nejsou součástí textové části VŠKP, ale textovou část doplňují).



Ing. Václav Venkrbec
Vedoucí diplomové práce

PŘÍLOHA K ZADÁNÍ DIPLOMOVÉ PRÁCE
(Studijní obor Realizace staveb)

Diplomant: **Bc. Michal Fejfar**


Název diplomové práce: **Bytový dům Ivančice - stavebně technologický projekt**

Pro zadanou stavbu vypracujte vybrané části stavebně technologického projektu v tomto rozsahu:

1. Technická zpráva ke stavebně technologickému projektu.
2. Řešení dopravních tras na staveništi.
3. Časový a finanční plán stavby – objektový.
4. Studie realizace vybraných technologických etap hlavního stavebního objektu.
5. Projekt zařízení staveniště – výkresová dokumentace, technická zpráva zařízení staveniště, výpočet předpokládaných zdrojů a odběrů energií, ekonomické vyhodnocení nákladů na ZS.
6. Návrh hlavních stavebních strojů a mechanismů – dimenzování, umístění, doprava na staveniště, dosahy.
7. Časový plán hlavního stavebního objektu - technologický normál, časový harmonogram.
8. Zajištění zdrojů pro hlavní stavební objekt (položkový rozpočet, propočet dle THU, limitka materiálů, bilance pracovníků).
9. Technologický předpis pro provádění monolitického stropu
10. Kontrolní a zkušební plán kvality pro provádění monolitického stropu (podrobný popis operací prováděných kontrol).
11. Jiné zadání: Srovnání technologie provádění hrubé spodní stavby (ekonomické a technologické zhodnocení)
12. Specializace z oblasti: Porovnání nasazení různých typů jeřábů (ekonomické a technologické zhodnocení)

Podklady – část převzaté projektové dokumentace a potvrzený souhlas projektanta k využití projektu pro účely zpracování diplomové práce.

V Brně dne 31.3.2017.

Vedoucí práce:  Ing. Václav Venkrbec

ABSTRAKT

Obsahem diplomové práce je stavebně technologický projekt bytového domu v Ivančicích. Objekt má jedno podzemní a čtyři nadzemní podlaží. Tato práce obsahuje technickou zprávu ke stavebně technologickému projektu, širší vztahy dopravních tras, časový plán, finanční plán, časový harmonogram, návrh zařízení staveniště, návrh strojní sestavy, technologický předpis pro provádění stropu bílé vany, kontrolní a zkušební plán, rozpočet a návrh jeřábu.

KLÍČOVÁ SLOVA

Technická zpráva, dopravní trasy, časový plán, finanční plán, časový harmonogram, zařízení staveniště, strojní sestava, technologický předpis, bílá vana, vodostavební beton, kontrolní a zkušební plán, rozpočet a návrh jeřábu.

ABSTRACT

The subject of the master's thesis technological project of the Ivančice residential building in Ivančice. The building has one underground and four aboveground floors. The master's thesis contains a technical report for the building technology project, broader transport routes, a timetable, a financial plan, time schedule, design of construction site installations, design of mechanical assemblies, technological prescription for construction of ceiling white tank, inspection and test plan, crane and design.

KEYWORDS

Technical report, transport route, timetable, financial plan, time schedule, construction site, mechanical assemblies, technological project, white tank, waterproofing concrete, inspection and test plan, budget and crane design.

BIBLIOGRAFICKÁ CITACE VŠKP

Bc. Michal Fejfar *Bytový dům Ivančice - stavebně technologický projekt*. Brno, 2017. 183 s., 119 s. příl. Diplomová práce. Vysoké učení technické v Brně, Fakulta stavební, Ústav technologie, mechanizace a řízení staveb. Vedoucí práce Ing. Václav Venkrbec

SOUHLAS S POSKYTNUTÍM PROJEKTOVÉ DOKUMENTACE
PRO STUDIJNÍ ÚČELY

Jméno a adresa organizace nebo oprávněné fyzické osoby, která zapůjčuje projektovou dokumentaci:

AP-ATELIER, s.r.o.

KABÁTNÍKOVA 2

602 00 BRNO

(KADAŇKA)

Udělujeme souhlas s využitím zapůjčené projektové dokumentace ke stavbě s názvem:

✓
ZD IVANČICE

Studentovi,

Jméno a příjmení: MICHAL FEJFAR

Datum narození: 27.12.1991

Bydliště: SLUDŘIŠŤSKÁ 2025, PARDUBICE, 530 02

který je studentem studijního oboru REALIZACE STAVEB

na Vysokém učení technickém v Brně, Fakultě stavební, Ústavu technologie, mechanizace a řízení staveb, Veveří 331/95, Brno 602 00.

Zapůjčená projektová dokumentace bude využita výlučně pro studijní účely, a to jako podklad pro vypracování vysokoškolské kvalifikační práce v akademickém roce 2017/2018.

V Brně, dne 3.3.2017


podpis oprávněné osoby

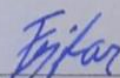
razítko

AP - atelier, s.r.o.
Kabátníkova 2, 602 00 Brno
Tel/fax: 549 123 652
Tel: 549 123 651
DIC 0280723681 D

PROHLÁŠENÍ

Prohlašuji, že jsem diplomovou práci zpracoval(a) samostatně a že jsem uvedl(a) všechny použité informační zdroje.

V Brně dne 10. 12. 2017



Bc. Michal Fejfar
autor práce

PODĚKOVÁNÍ

Tímto děkuji svému vedoucímu práce Ing. Václavu Venkrbcovi za jeho odbornou pomoc, cenné rady a poskytnuté materiály, které mi pomohly při zpracování diplomové práce. Dále bych chtěl poděkovat celé mé rodině a blízkým za podporu a pomoc během studia.

OBSAH

ÚVOD	19
1. TECHNICKÁ ZPRÁVA PRO STAVEBNĚ TECHNOLOGICKÝ PROJEKT	21
1.1. Identifikační údaje stavby	22
1.2. Hlavní účastníci výstavby	22
1.3. Členění stavby na stavební objekty	22
1.4. Architektonické řešení stavby	23
1.5. Dispoziční řešení stavby	23
1.6. Stavebně technické řešení	24
1.7. Obecná charakteristika staveniště	27
1.8. Bezpečnost a ochrana zdraví při práci	27
1.9. Enviromentální požadavky a ekologie	32
2. KOORDINAČNÍ SITUACE SE ŠIRŠÍMI VZTAHY DOPRAVNÍCH TRAS	33
2.1. Poloha stavby a popis území	34
2.2. Dopravní trasy	35
3. ČASOVÝ A FINANČNÍ PLÁN – OBJEKTOVÝ	39
4. STUDIE REALIZACE HLAVNÍCH TECHNOLOGICKÝCH ETAP HRUBÉ STAVBY	41
4.1. Identifikační údaje stavby	42
4.2. Hlavní účastníci výstavby	42
4.3. Členění stavby na stavební objekty	42
4.4. Popis jednotlivých stavebních objektů	43
4.5. Studie objektu novostavby bytového domu Ivančice	45
4.5.1. Hrubá spodní stavba	45
4.5.2. Hrubá horní stavba	58
5. PROJEKT ZAŘÍZENÍ STAVENIŠTĚ	71
5.1. Technická zpráva zařízení staveniště	72
5.2. Dimenzování zařízení staveniště	79
5.3. Objekty zařízení staveniště	82
5.4. Fáze zařízení staveniště	89
5.5. Finanční náklady na zařízení staveniště	90
5.6. Časový plán montáže zařízení staveniště	90
6. NÁVRH STROJNÍ SESTAVY	91
6.3. Stroje pro základové konstrukce a hrubou stavbu	96
6.4. Stroje pro provádění izolací	107

6.5. Ostatní stroje a nářadí	108
7. ČASOVÝ PLÁN HLAVNÍHO STAVEBNÍHO OBJEKTU	113
8. ZAJIŠTĚNÍ ZDROJŮ PRO HLAVNÍ STAVEBNÍ OBJEKT.....	115
9. TECHNOLOGICKÝ PŘEDPIS PRO STROP NAD BÍLOU VANOU	117
9.1. Obecné informace	118
9.2. Převzetí staveniště a jeho připravenost.....	122
9.3. Materiály, doprava a skladování.....	123
9.4. Pracovní podmínky	127
9.5. Pracovní postup	128
9.6. Personální obsazení	138
9.7. Stroje, nářadí a pracovní pomůcky	139
9.8. Jakost a kontrola kvality	141
9.9. Bezpečnost a ochrana zdraví při práci – BOZP	142
9.10. Ekologie	143
10. KONTROLNÍ A ZKUŠEBNÍ PLÁN – STROPNÍ KONSTRUKCE BÍLÉ VANY	145
10.1. Vstupní kontrola	146
10.2. Mezioperační kontrola	148
10.3. Kontrola Výstupní	154
11. SROVNÁNÍ TECHNOLOGIE PROVÁDĚNÍ HRUBÉ SPODÍ STAVBY	157
11.1. Obecné informace o stavbě	158
11.2. Úvod.....	159
11.3. Studie variant řešení.....	159
11.3.1. Obecné informace o spodní stavbě.....	159
11.3.2. Varianta 1 – izolace spodní stavby pomocí souvrství asfaltových pásů ...	159
11.3.3. Varianta 2 – technologie „bílé vany“	160
11.4. Závěr	161
ZÁVĚR.....	163
SEZNAM ZDROJŮ	165
SEZNAM POUŽITÝCH ZKRATEK A OZNAČENÍ.....	178
SEZNAM OBRÁZKŮ A TABULEK	178
SEZNAM PŘÍLOH.....	183

ÚVOD

Tématem diplomové práce je stavebně technologický projekt bytového domu v Ivančicích. Cílem bylo navrhnout vhodné řešení stavby s ohledem na prostorové, časové a ekonomické možnosti pro realizaci.

Diplomová práce je rozčleněna do několika pomyslných kapitol. První kapitola obsahuje technickou zprávu ke stavebně technologickému projektu, pojednávající obecně o stavbě. Další kapitola obsahuje technologický předpis pro monolitický strop nad bílou vanou, ve kterém je řešen postup prací vztahujících se k dané etapě. Zároveň jsem pro tuto etapu zpracoval kontrolní a zkušební plán. V kapitole studie realizace hlavních technologických etap jsou zmíněné přibližné informace o postupech prací, materiálovém řešení a využití stavebních strojů a lidských zdrojů. Navrhl jsem varianty zařízení staveniště pro různé etapy výstavby včetně nákladů na zařízení staveniště. Návrh věžového jeřábu je zhotoven včetně posouzení umístění, dosahů, a ekonomického zhodnocení. Pro objekty stavby je zpracován propoččet dle THU a pro hlavní stavební objekt podrobný rozpočet. Pro hlavní stavební objekt jsem vypracoval podrobný časový harmonogram. Dále jsem se zabýval porovnáním variant izolace spodní stavby. V práci je dle zpracován časový a finanční plán objektový, technologický normál, situace stavby s širšími vztahy dopravních tras rozpočet pro jeřábovou dráhu a plán nasazení pracovníků.



VYSOKÉ UČENÍ TECHNICKÉ V BRNĚ

BRNO UNIVERSITY OF TECHNOLOGY

FAKULTA STAVEBNÍ

FACULTY OF CIVIL ENGINEERING

ÚSTAV TECHNOLOGIE, MECHANIZACE A ŘÍZENÍ STAVEB

INSTITUTE OF TECHNOLOGY, MECHANIZATION AND CONSTRUCTION MANAGEMENT

1. TECHNICKÁ ZPRÁVA PRO STAVEBNĚ TECHNOLOGICKÝ PROJEKT

DIPLOMOVÁ PRÁCE

DIPLOMA THESIS

AUTOR PRÁCE

AUTHOR

Bc. Michal Fejfar

VEDOUCÍ PRÁCE

SUPERVISOR

Ing. VÁCLAV VENKRBEC

BRNO 2018

1.1. Identifikační údaje stavby

Název stavby: NOVOSTAVBA BYTOVÉHO DOMU 62b.j. Sportovní ulice – Ivančice

Místo stavby Sportovní ulice, Ivančice; p.č. 1612 (St.) a 570/2, k.ú. Ivančice

Účel stavby: Novostavba bytového domu

Katastrální území: Ivančice

Parcelní číslo pro výstavbu: 1612

Zastavěná plocha:

Objekt V:	1.050 m ²
Objekt Z:	566 m ²
Celkem:	1.616 m ²
Obestavěný prostor	
SOP 01 Bytový dům(V+Z):	21.857 m ³
Zpevněné plochy	
- chodníky (zámková dl.):	298,0 m ²
- parkoviště (zámková dl.):	882,6 m ²
- příjezdová kom.(asfalt):	374,1 m ²
Zatrávněná plocha:	3101 m ²
Celková plocha pozemku	6.272 m ²

Časové údaje o realizaci: Začátek: 6.3.2017

Předpokládaný konec výstavby: 23.4.2018

Cena stavby dle THU: 143.171.262 Kč

1.2. Hlavní účastníci výstavby

Stavebník: STAVOPROGRES BRNO, spol. s r.o.,

Projektant: AP-atelier, s.r.o., Kabátníkova 2, 602 00 Brno

Stavební firma: VUT Brno, FAST, Veverí 331/95, 602 00 Brno

Zástupce stavební firmy: Rafjef Lachim

1.3. Členění stavby na stavební objekty

SO 01 Bytový dům

SO 03 Terénní a sadové úpravy

SOI 01 HTÚ a příprava území

SOI 02 Zpevněné plochy
SOI 03 Venkovní kanalizace včetně přípojky
SOI 04 Přípojka vody a přeložka venkovního hydrantu
SOI 05 Přípojka NN
SOI 06 Přípojka tepla /vč. předávací stanice/
SOI 07 Přeložka a doplnění VO
SOI 08 Přípojka telefonu
SOI 09 Přípojka kabelové televize
SOI 10 Zpevněné plochy – vjezdy

1.4. Architektonické řešení stavby

Stavba svým umístěním a provedením odpovídá urbanistickému řešení dané oblasti. Budova je umístěna v sídlišti – zástavbě čtyřpodlažními bytovými domy.

Objekt je navržen zhruba ve tvaru písmene L, s podélnou osou orientovanou ve směru východ západ. Hlavní hmota objektu je členěna vystupujícími a ustupujícími částmi fasády, případně balkony. Kromě hmotového členění je uvažováno i s členěním materiálovým a barevným. Fasády jsou navrženy v kombinaci omítaných (barevně rozlišených) ploch, dřevěných obkladů a rastrů, dřevěná římsa střechy, keramický sokl objektu. Celkový vzhled doplňují výplně balkónového zábradlí, které jsou uvažovány z drátoskla.

Střecha je navržena pultová – jednostranně sklonitá, s nízkým spádem, s poměrně výraznou římsou. Krytina střechy je navržena z plastové fólie, odvodněná podřímsovým žlabem s venkovními klempířskými svody.

Okna jsou navržena plastová, venkovní strana s fólií v imitaci dřeva.

1.5. Dispoziční řešení stavby

Bytový dům obsahuje 62 bytových jednotek. Objekt se skládá se ze dvou dilatačních celků. Dilatační celek „Z“ není podsklepený, dilatační celek „V“ obsahuje podzemní podlaží. Oba dilatační celky mají 4 nadzemní podlaží. Objekt je orientován svou podélnou osou ve směru východ – západ. Objekt je rozčleněn dispozičně na 6 sekcí, samostatně přístupných vchodem ze severní části (5 sekcí) a ze západní (1 sekce) strany objektu. Do suterénní části je navržen vjezd a výjezd vozidel.

V suterénu objektu jsou umístěna parkovací stání (26 stání) a částečně sklepní kóje umístěné dispozičně při vnitřních schodištích. Příjezd do suterénu je po venkovní rampě, výjezd druhými vraty opět po vnější rampě.

V 1.np jsou umístěny vstupy do domu, sklepní kóje, místnosti technického zázemí či příslušenství domu a v západní části jsou 4 garážová stání. Kromě těchto prostor je zde umístěno 8 bytů.

Ve 2.np jsou v jednotlivých sekcích kolem spojujícího schodiště umístěny jednotlivé byty. Ve 2.np je umístěno 18 bytů v jednotlivých sekcích.

Ve 3.np je umístěno 18 bytů v jednotlivých sekcích.

Ve 4.np je umístěno rovněž 18 bytů v jednotlivých sekcích.

Dispozice 2. až 4.np jsou téměř shodné.

Byty jsou navrženy vesměs s kuchyňským koutem, na který navazuje obytná místnost. V bytě jsou dle jeho velikosti další pokoje, chodba, koupelna a WC (případně u typu 1+kk společné). U všech bytů je navržen balkon, případně terasa. Všechny byty mají vyčleněnou sklepní kóji.

1.6. Stavebně technické řešení

a) Stávající stav

Objekt je umístěn v místě předchozí nedokončené stavby. Její nevyužitelné zbytky byly odstraněny, zbyla zde však základová konstrukce. Jedná se o železobetonové pasy v západní části a železobetonovou podlahovou desku v části východní.

Základy jsou ve dvou výškových úrovních podle původní stavby, která byla zčásti podsklepena, zčásti na terénu. Toto dělení zachovává i nově navržený objekt

b) Bourací práce

Zbytky předchozí stavby byly již odstraněny. Budou provedeny nezbytné úpravy základové konstrukce, které jsou vyžadovány novou stavbou, která má jiný nosný systém než předchozí budova. Dále budou odstraněny nálitky po obvodu desky, které překáží novému založení, nebo vyčnívají nad její úroveň. Pod pilířem, který neleží na pasu bude vytvořena nová patka. Stávající deska bude v potřebném rozsahu vybourána a bude vyhlouben výkop pro novou patku.

c) Zemní práce

Nejprve bude provedeno odhalení stávající základové konstrukce a v potřebném rozsahu sejmuta ornice. Dále budou provedeny rýhy pro položení drenážních potrubí. Objekt je založen převážně na stávající základové konstrukci. Pouze v místech, kde stavba opouští obrys stávající základové konstrukce je provedeno její rozšíření základovými pasy.

Jelikož se jedná o výkopovou jámu dočasného charakteru je nutné sledování chování stěn výkopu zejména při nepříznivých povětrnostních vlivech a jejich ochrana. Rovněž je nutné zabránit rozbrzdění základové spáry. V případě narušení stěn výkopu je nutné provést opatření – např. zapažení jámy apod.

d) Základy

Založení je rozdílné v podsklepené části a v části nepodsklepené. V nepodsklepené části je nově navržený nosný systém odlišný od původního. Na podkladní beton jsou proto

provedeny roznášecí železobetonové prahy, které vynášejí nosné zdivo. V místech, kde zdivo vybíhá z obvodu stávajícího základu je pod prahy proveden základový pas z prostého betonu, horní hrana je shodná s horní úrovní stávající desky. Prostor kolem prahů je vyplněn zhutněným šterkopískem. Na tuto konstrukci jsou provedeny podkladní betony B15, vyztužené sítí KARI. Podkladní betony budou provedeny na srovnávací vrstvu hutněného šterkopísku. Tloušťka podkladního betonu je 100 mm.

V podsklepené části je nosný systém stejný jako v původní budově. Stěny suterénu jsou položeny na stávající železobetonové pasy, stávající podkladní deska zde slouží jako podkladní beton.

V místech, kde nové zdivo vybíhá z obvodu stávající základové konstrukce jsou vytvořeny základové pasy z prostého betonu. Pasy jsou propojeny se stávající konstrukcí trny.

e) Drenáž

Po odstranění původní stavby byly základy ponechány delší dobu v původním stavu a v původní stavební jámě bez odvodnění. Po vykopání kontrolních sond se tyto sondy zaplnily vodou, což svědčí o značné zavodněnosti podzákladí a z toho plynoucích obavách o pravděpodobném zhoršení základových poměrů. Základové zeminy jsou v předchozím statickém výpočtu původního domu charakterizovány jako jíly s nízkou plasticitou pevné konzistence zařazené do třídy F6 s tabulkovou hodnotou výpočtové únosnosti $R_{dt} = 200$ kPa. Ve statickém výpočtu pro předchozí dům je pro jednotlivé případy vypočtena hodnota výpočtové únosnosti R_d v rozmezí 230 až 305 kPa. Bylo doporučeno vodu odčerpávat a kolem stávajících základů po obvodu objektu položit drenáž pro definitivní odvodnění základů. Vlastní drenáž bude tvořena plastovým drenážním potrubím $\varnothing 100$ mm. Ve směrových lomech budou osazeny kontrolní šachty. Potrubí bude ochráněno geotextilií a obsypáno šterkem (frakce cca 8–16 mm). Odvodnění drenážního potrubí je navrženo do kanalizace.

f) Svislé konstrukce

Suterén je společně se stropem vytvořen jako monolitická konstrukce systémem „bílé vany“. Nosný systém 1.NP je odlišný od systému v 1.PP a stávajících základových konstrukcí. Suterénní konstrukce společně tvoří tuhý celek roznášející zatížení z horních podlaží.

Obvodové a vnitřní nosné stěny nadzemních podlaží jsou vyzděny z tvárnic systému POROTHERM®. Obvodové zdivo je vyzděno z tvárnic tl. 440 mm na maltu POROTHERM TM, vnitřní nosné stěny jsou tl. 300mm na obyčejnou maltu. Vnitřní nosné zdivo ohraničující bytovou jednotku je z cihel se zlepšenými akustickými vlastnostmi POROTHERM 30 AKU P+D. Zdivo POROTHERM bude z tvárnic P10 na M5. Více zatížené pilíře jsou vyzděny z plných cihel P15 na maltu M15, nebo jsou železobetonové monolitické.

Objekt je rozdělen na 2 dilatační celky. Dilatace probíhá celou budovou. Dilatační spáru kryje dilatační lišta.

Zábradlí balkónů je monolitické železobetonové kombinované z kovovými částmi. Monolitické části zábradlí budou vybetonovány do hladkého bednění a poté pouze podle

potřeby vystěrkovány. Bednění balkónů bude provedeno s vloženou drenážní tkaninou ZEMDRAIN (Frank). Tento opakovaně použitelný systém zajistí hladký a trvanlivý povrch betonu bez bublin, který není třeba dále upravovat.

Dělicí příčky jsou navrženy z příčekovek POROTHERM® 11,5 P+D, tl.125 mm, 6,5 P+D (100 mm) na maltu M10. Příčky jsou od stropní konstrukce oddilátovány dilatační spárou tl. 15-20 mm, která bude vyplněna montážní pěnou. Vybrané příčky kolem sklepních kójí budou vyzděny pouze do výšky 100 mm od stropu, bude zde zachována větrací mezera. Některé příčky v přízemí jsou z akustických důvodů tl. 300 a vyzděny z tvárnic POROTHERM 30 AKU P+D. Takovéto těžké příčky nejsou ukončeny věncem a jsou oddilátovány od stropní konstrukce stejně jako příčky klasické.

g) Vodorovné konstrukce

Stropní konstrukce nad suterénem je z monolitického železobetonu. Strop je součástí monolitické konstrukce suterénu.

Pod stropem jednotlivých podlaží je navržen obvodový věnec. Nad otvory tvoří věnec překlad. Věnec je zde proveden na plnou šířku zdi a je z vnější strany izolován lignoporem tl. 100 mm. Lignoporem tl. 50 mm jsou izolována nadpraží oken.

Stropní konstrukce nad ostatními podlažími jsou navrženy převážně z předpjatých panelů SPIROLL. Panely jsou uloženy na obvodové věnce do maltového lože. Dutiny panelů se proti nadměrnému zatékání uzavřou ucpávkou. Po obvodu je osazena věncovka a vložena tepelná izolace z polystyrénu tl. 100 mm. Schodiště jsou z monolitického železobetonu. Je navržena deska tloušťky 200 mm. Součástí desky jsou i některé průvlaky.

Balkony jsou železobetonové monolitické. Balkony jsou uloženy na obvodových stěnách tak, aby mezi věncem a konstrukcí balkónu byl přerušen tepelný most vložení tepelné izolace.

Stavba je v úrovni nadpraží jednotlivých pater ztužena monolitickým věncem. Věnec tvoří zároveň překlad nad otvory v obvodových stěnách a některé průvlaky ve vnitřních nosných stěnách.

Nad dveřmi v příčkách 115 mm (ve výkresech kótovány 150 mm) jsou uvažovány překlady POROTHERM® 11,5. V příčkách tl. 65 mm kde nejsou zárubně je zdivo vyneseno dvojicí válcovaných profilů L30/30.

h) Střecha

Střecha je navržena dvouplášťová větraná pultová, s nízkým spádem. Nosnou konstrukci tvoří dřevěný sbíjený vazník – systém GANG-NAIL (se styčnickovými plechy s prolisovanými trny) uloženy na stropní konstrukci posledního podlaží.

Na střešní vazníky se provede plnoplošné bednění, a to buď z deskových materiálů na bázi dřeva. Na něj je položena krytina z plastové fólie, mechanicky kotvená.

1.7. Obecná charakteristika staveniště

Staveniště bytového domu se nachází v jihozápadní části města Ivančice. Stavba bude probíhat v zastavěné části města. Staveniště se nachází v mírně svažitém terénu, který je částečně zatravněn a vyskytují se zde náletové křoviny, které budou odstraněny. Staveniště o rozloze 6.272 m² má tvar obdélníku a ze 4 stran je lemováno přiléhajícími ulicemi Sportovní, Za Ústavem a ulicí Okružní. Na těchto komunikacích se v průběhu výstavby nepředpokládá omezení provozu. Budou zde pouze značky omezující rychlost, značky upozorňující na výjezd vozidel ze stavby a zákaz parkování podél komunikace. Staveniště bude oploceno mobilním oplocením výšky minimálně 1,8 m. Je navrhována vnitrostaveništní komunikace, která spojuje ulice Za Ústavem a Okružní, rovnoběžná s ulicí sportovní na jižní straně pozemku. Brána na východní straně bude sloužit jako občasný vchod a vjezd. Západní brána bude sloužit jako vjezd a výjezd ze stavby.

Po odstranění původní stavby byly základy ponechány delší dobu v původním stavu a v původní stavební jámě bez odvodnění. Po vykopání kontrolních sond se tyto sondy zaplnily vodou, což svědčí o značné zavodněnosti podzákladí a z toho plynoucích obavách o pravděpodobném zhoršení základových poměrů. Základové zeminy jsou v předchozím statickém výpočtu původního domu charakterizovány jako jíly s nízkou plasticitou pevné konzistence zaříděné do třídy F6, s tabulkovou hodnotou výpočtové únosnosti $R_{dt} = 200$ kPa. Ve statickém výpočtu pro předchozí dům je pro jednotlivé případy vypočtena hodnota výpočtové únosnosti R_d v rozmezí 230 až 305 kPa. Radonový index pozemku byl průzkumem stanoven jako nízký.

Objekt je umístěn v místě předchozí nedokončené stavby. Její nevyužitelné zbytky byly odstraněny, zbyla zde však základová konstrukce. Jedná se o železobetonové pasy a železobetonovou podlahovou desku. Základy jsou ve dvou výškových úrovních podle původní stavby, která byla zčásti podsklepena, zčásti na terénu. Toto dělení zachovává i nově navržený objekt.

Srážkové vody budou odváděny do kanalizační stoky. Zbytek dešťové vody by se měl vsáknout do zatravněných ploch v rámci pozemku.

1.8. Bezpečnost a ochrana zdraví při práci

1.8.1. Ochranná pásma

Bytový dům se nenachází v ochranných pásmech vymezujících územním plánem. V rámci staveniště však budou respektovány především normy:

- ČSN 73 6005 – Prostorové uspořádání sítí technického vybavení
 - o Pojednává o minimálních vzdálenosti při souběhu a křížení sítí (tab. A1, A2)
- Zák. č. 274/2001 Sb. o vodovodech a kanalizacích pro veřejnou potřebu a o změně některých zákonů (zákon o vodovodech a kanalizacích)

- (3) *Ochranná pásma jsou vymezena vodorovnou vzdáleností od vnějšího líce stěny potrubí nebo kanalizační stoky na každou stranu*
 - a) *u vodovodních řadů a kanalizačních stok do průměru 500 mm včetně, 1,5 m*
- **Zák. č. Zákon č. 458/2000 Sb. o podmínkách podnikání a o výkonu státní správy v energetických odvětvích a o změně některých zákonů (energetický zákon)**
 - § 87 *Ochranná pásma*
 - (2) *Ochranné pásmo je vymezeno svislými rovinami vedenými po obou stranách zařízení na výrobu či rozvod tepelné energie ve vodorovné vzdálenosti měřené kolmo k tomuto zařízení a vodorovnou rovinou, vedenou pod zařízením pro výrobu nebo rozvod tepelné energie ve svislé vzdálenosti, měřené kolmo k tomuto zařízení a činí 2,5 m.*
 - (3) *U předávacích stanic, které jsou umístěny v samostatných budovách, je ochranné pásmo vymezeno svislými rovinami vedenými ve vodorovné vzdálenosti 2,5 m kolmo na půdorys těchto stanic a vodorovnou rovinou, vedenou pod těmito stanicemi ve svislé vzdálenosti 2,5 m.*
 - § 46 *Ochranná pásma*
 - (5) *Ochranné pásmo podzemního vedení elektrizační soustavy do napětí 110 kV včetně a vedení řídicí a zabezpečovací techniky činí 1 m po obou stranách krajního kabelu; u podzemního vedení o napětí nad 110 kV činí 3 m po obou stranách krajního kabelu.*

1.8.2. Plán BOZP

Jelikož celkový objem prací a činností prováděných během realizace díla přesáhne 500 osobodní (přepočten veškeré práce na 1 osobu) nebo je přítomno na staveništi více než 20 lidí v rámci 1 pracovního dne, tak je dle §15 zákona č. 309/2006Sb. nutné zpracovat plán BOZP. Dalším důvodem pro jeho zpracování nám určuje nařízení vlády 591/2006 Sb., jelikož se na stavbě vyskytují rizikové práce, jimiž jsou:

- Práce, při kterých hrozí pád z výšky nebo do volné hloubky více než 10 m
- Práce vykonávané v ochranných pásmech energetických vedení
- Práce spojené s montáží a demontáží těžkých konstrukčních stavebních dílů kovových, betonových, a dřevěných.

Přítomnost koordinátora na stavbě je nutná:

Podle nařízení vlády 591/2006 Sb. Přílohy č.5 v případech, že se zde vyskytují:

- Práce, při kterých hrozí pád z výšky nebo do volné hloubky více než 10 m
- Práce vykonávané v ochranných pásmech energetických vedení
- Práce spojené s montáží a demontáží těžkých konstrukčních stavebních dílů kovových, betonových, a dřevěných.

Podle zákona č. 309/2006 Sb. č. 3:

- Na staveništi budou současně působit zaměstnanci více než jednoho zhotovitele,
- Celkový plánovaný objem prací a činností během realizace díla přesáhne 500 pracovních dnů v přepočtu na jednu fyzickou osobu.

Počet zhotovitelů na stavbě	POPIS SITUACE		POVINNOSTI ZADAVATELE STAVBY		
	Práce budou prováděny dle 591/2006 Sb.	Náklady stavby přesahují limit dle §15 zákona 309/2006 Sb.	Potřeba zpracovat plán BOZP	Oznámit zahájení prací na OIP	Potřeba koordinátora při realizaci stavby
1	ano	-	ano	ne	ne
	-	ano	ano	ano	ne
2 a více	-	-	ne	ne	ne
	ano	-	ano	ne	ne
	-	ano	ano	ano	ano

Tabulka 1.: Povinnosti zadavatele z hlediska BOZP [1]

Vzhledem k charakteru stavby (bytový dům s podzemními garážemi), jehož přiléhající pozemek lemují ze čtyř stran místní komunikace se nepředpokládá žádný významný vliv na okolní stavby a pozemky. Při realizaci přípojek se budou muset respektovat ochranná pásma vodovodu (1,5 m), kanalizace (1,5 m), podzemního vedení NN (3 m) a teplovodu (2,5 m). Kolem staveniště bude na komunikaci omezen pohyb chodců a snížená rychlost vozidel v oblasti u výjezdu a vjezdu do staveniště. V průběhu prací může vznikat ve špičkách větší množství hluku.

Hlavním rizikem v průběhu výstavby je pád osob z výšky. Při bednění stropu 1 PP bude používán bezpečnostní záchytný systém šibenic. Pokud obvodové konstrukce prováděného podlaží ještě nebudou vyzděny, bude tato zábrana proti pádu osob nahrazena ochranným zábradlím výšky 1,1 m, kotveným do obvodové nosné stěny pod prováděným podlažím. Při pracích na střešní konstrukci budou pracovníci používat bezpečnostní systém kotvicích bodů.

Dalším rizikem je zranění o vyčnívající výztuž, kterému bude zabráněno používáním ochranných krytek a lišt výztuže.

Budou dodržovány maximální výšky a pokyny pro skladování materiálu, aby se předešlo jeho sesuvu.

Manipulace s materiálem za pomoci jeřábu se smí zúčastnit pouze pracovníci s vazačským průkazem. Budou kontrolovány vázací prostředky, čistota a bezpečnost místa, ve kterém se manipulace provádí, používání OOPP a signálů pro komunikaci s jeřábníkem. Všechny osoby budou seznámeny s jejich pravomocemi a povinnostmi týkajícími se provozu jeřábu.

Staveniště bude oploceno plotem mobilního plotu výšky 2,1 m, bude označeno bezpečnostními cedulemi proti vstupu nepovolaných osob, bude dostatečně osvětleno, vybaveno stavebními kontejnery se sociálním a hygienickým zázemím.

Zhotovitel příslušné stavební nebo jiné práce na staveništi povede evidenci pracovníků a vybaví je OOPP. Dodavatel stavby dohlédne na dodržování bezpečnosti, právních předpisů, platných zákonů, vyhlášek a norem.

Pracovníci, kteří se budou pohybovat po staveništi budou prokazatelně seznámeni s BOZP, PO, TP a budou používat OOPP. Musí používat pevnou bezpečnostní pracovní obuv, pracovní oblečení, reflexní vestu, pracovní rukavice, ochranou přilbu a dle potřeby ochranné brýle a chrániče sluchu. Vazači budou používat jiné zbarvení reflexní vesty, aby byli jeřábníkem rozeznatelní od ostatních pracovníků.

Uvazování břemen a navigaci jeřábu bude provádět pouze proškolený pracovník vybavený vysílačkou a reflexní vestou odlišnou od reflexních vest ostatních pracovníků. Průběžně se budou provádět kontroly vázacích prostředků. Vazači budou prokazatelně seznámeni s zátěžovou křivkou daného jeřábu. Manipulace bude probíhat mimo zakázané zóny vyznačené ve výkrese. Těmito jsou prostory buňkoviště a prostory mimo staveniště.

1.8.3. Přehled platných právních předpisů vztahujících se ke stavbě

V průběhu stavebních prací je nutné dodržovat z hlediska bezpečnosti a ochrany zdraví při práci veškeré platné právní předpisy a vyhlášky, jako jsou:

- Zákon č. 183/2006 Sb., Zákon o územním plánování a stavebním řádu (stavební zákon)
- Zákon č. 262/2006 Sb., Zákoník práce
- Nařízení vlády č. 495/2001 Sb., kterým se stanoví rozsah a bližší podmínky poskytování osobních ochranných pracovních prostředků, mycích, čistících a dezinfekčních prostředků
- Vyhláška č.268/2009 Sb. o technických požadavcích na stavby
- Nařízení vlády č. 591/2006 Sb., o bližších minimálních požadavcích na bezpečnost a ochranu zdraví při práci na staveništích,
 - požadavky na určení koordinátora během přípravy a realizace stavby, zabezpečení staveniště proti vniknutí nepovolaných osob, zajištění bezpečného provedení přípojek pro ZS, podmínky pro práci na pracovišti a zajištění jeho bezpečnosti, obecné požadavky pro obsluhu strojů, manipulace se stroji pro zemní práce, práce s míchačkami, kontrola výsypky autodomíhávače, čerpadel betonových směsí, požadavky na ponorné vibrátory, požadavky na jednoduché ruční vrátky,
 - pravidla pro skladování a manipulaci s materiálem, vytyčení a zaměření zemních prací, opatření proti přítoku vody do stavební jámy, zabezpečení jámy a výkopů proti pádu osob, nejmenší dovolená vzdálenost zatěžování hrany výkopu, zajištění stěn výkopu a svahování, bezpečnostní požadavky při krácení a ohýbání výztuže, betonáži, odbedňování, umístění a manipulace s materiálem pro zdění, podmínky pro bourací práce, práce s asfaltovými pásy, lepení krytin podlah a obkladů, malířské práce,
- zpracování plánu BOZP
- Zákon č. 309/2006 Sb., o zajištění dalších podmínek bezpečnosti a ochrany zdraví při práci. A dále jeho změny 362/2007 Sb., 189/2008 Sb. a 88/2016 Sb.
 - Požadavky na organizaci práce, na pracoviště a pracovní prostředí

- Nařízení vlády č. 378/2001 Sb., kterým se stanoví bližší požadavky na bezpečný provoz a používání strojů, technických zařízení, přístrojů a náradí,

- Stanovuje minimální požadavky z hlediska bezpečnosti používání strojů a zařízení na staveništi

- Nařízení vlády č. 362/2005 Sb., o bližších požadavcích na bezpečnost a ochranu zdraví při práci na pracovištích s nebezpečím pádu z výšky a do hloubky,

- Zajištění proti pádu technickou konstrukcí, OOPP, používání žebříků, zajištění proti pádu předmětů a materiálu, zajištění pod místem práce ve výšce a v jeho okolí, zajištění práce na střeše, zajištění dočasných konstrukcí, pravidla pro shazování materiálu, podmínky pro přerušování práce ve výškách, školení pracovníků o práci ve výškách a na lešení

- Nařízení vlády č. 361/2007 Sb. kterým se stanoví podmínky ochrany zdraví zaměstnanců při práci, a jeho změna 93/2012 Sb.

- Podmínky práce v různých klimatických podmínkách, práce v prašném prostředí, práce s fyzickou zátěží,

- Nařízení vlády č. 201/2010 Sb. kterým se stanoví způsob evidence, hlášení a zasílání záznamu o úrazu a okruh orgánů a institucí, kterým se ohlašuje pracovní úraz a zasílá záznam o úrazu,

- Záznam o pracovních úrazech

- Vyhláška č. 192/2005 Sb., kterou se mění vyhláška Českého úřadu bezpečnosti práce č. 48/1982 Sb., kterou se stanoví základní požadavky k zajištění bezpečnosti práce a technických zařízení, ve znění pozdějších předpisů.

- Práce s elektrickým a benzínovým náradím

- Nařízení vlády č. 11/2002 Sb., kterým se stanoví vzhled a umístění bezpečnostních značek a zavedení signálů,

- Zákon č. 262/2006 Sb. zákoník práce

- § 101 a § 102 Předcházení ohrožení života a zdraví při, § 108 Účast zaměstnanců na řešení otázek bezpečnosti a ochrany zdraví při práci

- ČSN ISO 12480-1 Jeřáby-Bezpečné používání; Část 1: Všeobecně, dále pak části 5, 10,11

- ČSN ISO 9926-1 Výcvik jeřábníků – Část 1: Všeobecně, dále pak části 4 a 7

Před zahájením prací musí zhotovitel zajistit ochranu stavby a celého staveniště podle zákona č. 133/1985 Sb., o požární ochraně, ve znění pozdějších předpisů a novel. Jako uhašovač požáru bude sloužit kancelář stavbyvedoucího. U činností, u kterých se zvyšuje vznik požáru a dochází k práci s otevřeným ohněm (zejména sváření, natavování HI proti zemní vlhkosti a střešní folie) budou vyžadovány na daném pracovišti přenosné hasicí přístroje. Pracovníci budou proškoleni o dodržování požárně bezpečnostních předpisů.

Veškerá poučení o bezpečnosti a hygieně při práci včetně požární ochrany a zejména školení nařízená příslušnými normami musí být prokazatelná.

1.9. Enviromentální požadavky a ekologie

V průběhu provádění prací je předpokládána zvýšená hlučnost a prašnost. Stavební práce budou probíhat mezi 7:00–18:00. Při pracích budou dodržovány limity hluku dle nařízení vlády č. 272/2011 Sb., o ochraně zdraví před nepříznivými účinky hluku a vibrací. Pro snížení hluku je směrem k obytným stavbám navržen plot s pevnou výplní. Práce budou prováděny tak, aby byla minimalizována prašnost. Případná zvýšená prašnost bude redukována kropením. Pracovní stroje budou v chodu pouze za účelem práce po dobu nezbytně nutnou. Před vjezdem na veřejnou komunikaci budou stavební stroje nejprve očištěny mechanicky a následně vysokotlakým čističem. Pod odstavené stavební stroje bude mimo jejich pracovní dobu umístěna úkapová vana, aby se zabránilo případnému úniku provozních kapalin. Tyto stroje budou podrobovány pravidelné kontrole. Na stavbě budou přítomny požární hasící přístroje. Zároveň je staveniště možné zásobovat požární vodou z hydrantu na severozápadní straně staveniště.

1.9.1. Nakládání s odpady

Znečištění pozemních komunikací bude minimalizováno mechanickým čištěním pracovních strojů v prostoru staveniště. Jednou týdně se bude čistit přilehlá komunikace manuálně a s pomocí zametacího zařízení k rypadlo-nakladači. Proti úniku olejů a pohonných hmot se bude provádět jejich pravidelná kontrola a údržba. Nakládání s odpady bude prováděno v souladu s vyhláškou 383/2001 Sb., se zákonem o odpadech č. 185/2001 Sb. a vyhláškou 93/2016 Sb.

Kód odpadu	Název odpadu
15 01 06	Směs obalových materiálů
15 01 10	Obaly obsahující zbytky nebezpečných látek nebo obaly těmito látkami znečištěné
17 01 01	Beton
17 01 02	Cihly
17 02 01	Dřevo
17 02 03	Plasty
17 04 07	Směs kovů
17 06 04	Izolační materiály neuvedené pod čísly 17 06 01 a 17 06 03
20 03 01	Směsný komunální odpad
20 03 04	Kal z chemických toalet

Tabulka 1: Odpady vzniklé při výstavbě [2]



VYSOKÉ UČENÍ TECHNICKÉ V BRNĚ

BRNO UNIVERSITY OF TECHNOLOGY

FAKULTA STAVEBNÍ

FACULTY OF CIVIL ENGINEERING

ÚSTAV TECHNOLOGIE, MECHANIZACE A ŘÍZENÍ STAVEB

INSTITUTE OF TECHNOLOGY, MECHANIZATION AND CONSTRUCTION MANAGEMENT

2. KOORDINAČNÍ SITUACE SE ŠIRŠÍMI VZTAHY DOPRAVNÍCH TRAS

DIPLOMOVÁ PRÁCE

DIPLOMA THESIS

AUTOR PRÁCE

AUTHOR

Bc. Michal Fejfar

VEDOUCÍ PRÁCE

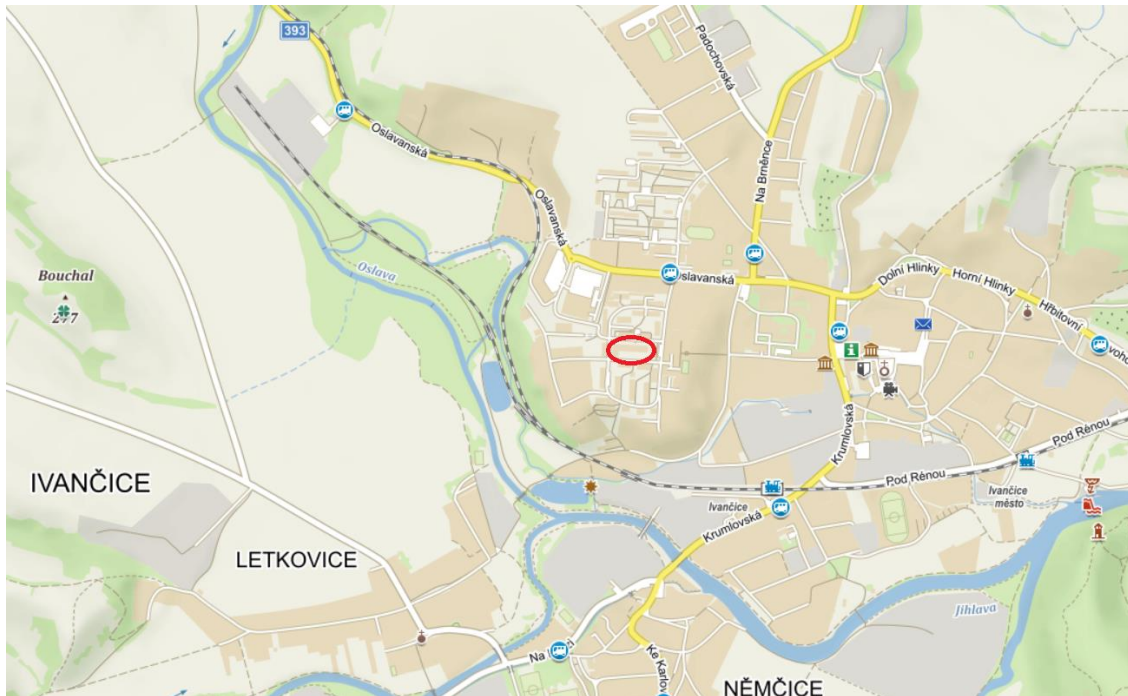
SUPERVISOR

Ing. VÁCLAV VENKRBEC

BRNO 2018

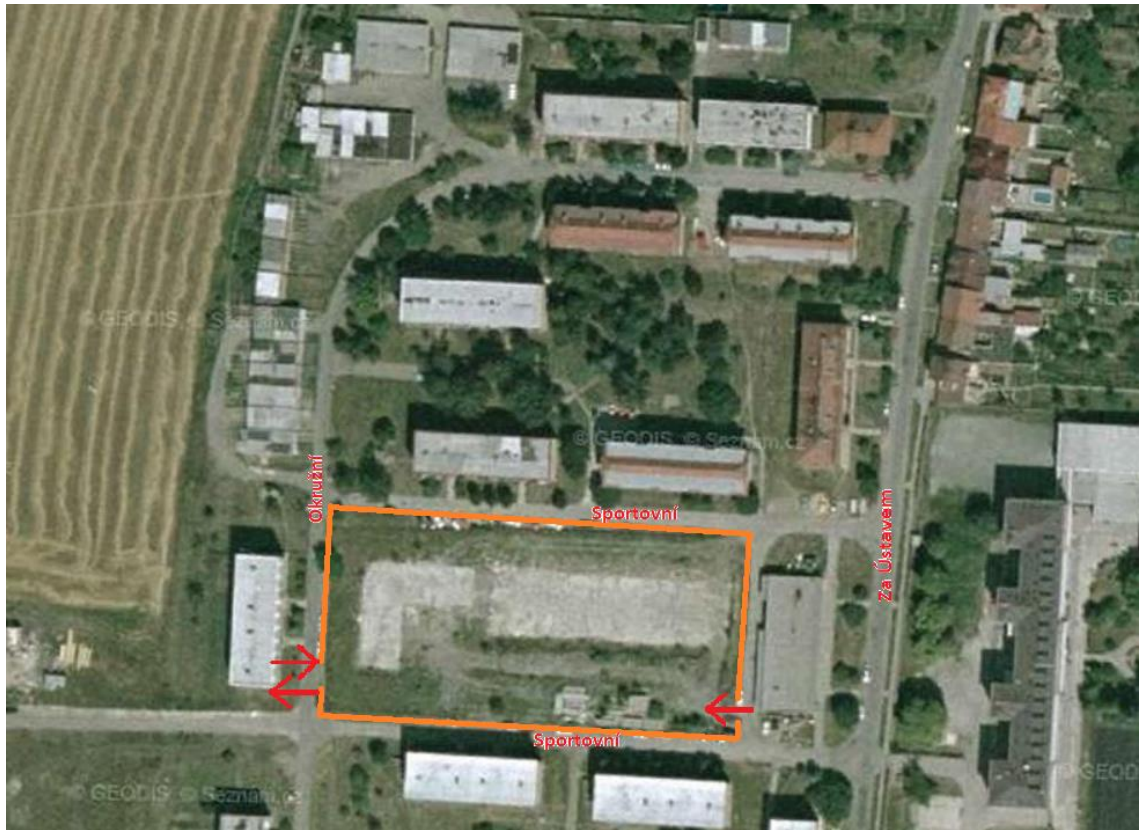
2.1. Poloha stavby a popis území

Staveniště bytového domu je situováno poblíž středu města v zastavěné oblasti. Ze severní a jižní strany je lemováno ulicemi Sportovní. Na západní straně ulicí Okružní a z východu ulicí Za Ústavem.



Obrázek 1.: Poloha stavby v rámci města Ivančice[1]

Vjezd a výjezd je orientován k jižní straně do ulice Okružní. Z této ulice se po ulici Sportovní a Za Ústavem dostaneme na ulici Oslavanská, která je hlavní komunikací a bude po ní realizovaná primární doprava na staveniště. Druhý vjezd je z jihozápadního rohu pozemku z ulice Sportovní. Ulice Sportovní je jednosměrnou komunikací, která navazuje na ulici Za Újezdem. Tato ulice končí na příjezdové komunikaci z ulice Oslavanská. Na obrázku jsou vyznačeny vjezdy a výjezd ze staveniště. Dále je zde znázorněna samotná plocha staveniště.



Obrázek 2.: Přiblížení leteckého snímku staveniště [2]

V přílohách diplomové práce s nachází Situace se širšími vztahy. Celá plocha staveniště bude oplocena. Vjezdy budou opatřeny uzamykatelnými branami. Pro možný vjezd delších souprav byl navržen další vjezd z východní strany, a tak bude umožněno delším jízdám soupravám staveniště projet bez nutnosti couvání.

2.2. Dopravní trasy

Mapové podklady jsou v příloze Situace stavby se širšími vztahy dopravních tras. Materiál na stavbu budou dodávat vybraní dodavatelé z okolí.

2.2.1. Trasa – doprava systémového bednění

Bednění bude přivezeno z půjčovny bednění v Brně z firmy FoxDen s.r.o., vzdálené od staveniště 24,7 km. Místo odvozu bednění je z adresy Kroupova 758/34, 625 00 Brno. Trasa je vedena ulicemi Kroupova, Jemelkova a Jihlavská, ze které se následně vjede na dálnici D1, po které se pokračuje až ke sjezdu na Rosice. Dále skrze obce Tetčice, Neslovice a do Ivančic. Pro dopravu bednění bude sloužit nákladní automobil Tatra 815. Sekundární přeprava v rámci staveniště bude realizována za pomoci věžového jeřábu.

2.2.2. Trasa – doprava z armovny výztuže

Výztuž bude zajištěna armovnou výztuže v Moravských Bránicích K.O. - ocel, s.r.o., vzdálené od staveniště 6,9 km, adresou Moravské Bránice 80. Cesta vede převážně po silnici

II. třídy až téměř ke staveništi, ke kterému se sjede na ulici Za Ústavem a následně na ulici Sportovní. Pro dopravu výztuže bude sloužit nákladní automobil Tatra 815.

2.2.3. Trasa – doprava betonu

Beton bude přivážen z BETONA Ivančice s.r.o. sídlem v Ivančicích na ulici Kounická 1636/76, vzdálené od staveniště 2,5 km. Ponorné vibrátory, vibrační lišty a leštičky betonu budou vypůjčeny ve stejné firmě. Trasa převážně kopíruje silnici II. třídy Novohorskou, ze které se následně sjede na ulici Za Ústavem a následně na ulici Sportovní. Dopravu čerstvého betonu bude provádět Autodomíhávač MAN o objemu 9 m³.

2.2.4. Trasa – doprava prefabrikovaných dílců schodiště

Schodiště bude provedeno z prefabrikovaných dílců, které dodá Prefa Brno a.s. na adrese Nádražní 673/14, 664 12 Oslavany. Dopravu provede souprava tahače s návěsem. Doprava bude provedena ze sídla v nedalekých Oslavanech po silnici č. 393, která po 2,4 km končí v Ivančicích. Sekundární přeprava v rámci staveniště bude realizována za pomoci věžového jeřábu.

2.2.5. Trasa – doprava střešních vazníků

Střešní dřevěné sbíjené vazníky dodá firma Eurodach sídlem v Pohořelicích adresou Cukrovarská 233, 691 23 Pohořelice. Trasa vede z Pohořelic po silnici č. 395 směrem na Dolní Kounice až do Ivančic. Doprava bude realizována soupravou tahače a návěsu. Sekundární přeprava v rámci staveniště bude realizována za pomoci věžového jeřábu. Délka trasy činí zhruba 21 km.

2.2.6. Trasa – doprava věžového jeřábu

Trasa z půjčovny jeřábů LIBHERR na adrese Vintrova 216/17, Popůvky, Brno – venkov na staveništi v Ivančicích na ulici Sportovní je dlouhá 17,1 Km. Na trase se nevyskytují žádné překážky, které by dopravě bránily. Souprava vyjíždí z Popůvek u Brna po silnici II. třídy. U vjezdu na dálnici souprava uhýbá na silnici I. třídy směrem na Rosice. Před Rosicemi uhýbá vlevo na Tetčice a jede dále po silnici II. třídy. Dále pokračuje skrze obce Neslovice a Ivančice, kde při příjezdu na křižovatku s ulicí Oslavanská zahýbá doprava a následně na ulici Za ústavem a na samotné staveništi na ulici Sportovní.

2.2.7. Trasa – doprava ze stavebnin

Vybrané stavebniny, ze kterých bude odebírán stavební materiál mají sídlo ve městě Ivančice. Jsou jimi Stavebniny Plus s.r.o. vzdálené 1,4 km adresou Krumlovská 917/12, 664 91 Ivančice. Dopravu bude většinou provádět valník s hydraulickou rukou, případně dodávkový vůz.

2.2.8. Trasa – doprava od dodavatele stavebních strojů

Dodavatelem stavebních strojů bude SACHARČUK, spol. s r.o. sídlící na adrese Malešovice 62 v obci Malešovice. Převážná trasa bude probíhat primárně po silnici č. 395, ze které se v Moravských Bránicích sjede na silnici č. 152 a následně v Ivančicích na ulici Za Ústavem a ke staveništi. Na trase dlouhé 16,4 km se nepředpokládají žádné problémy.



VYSOKÉ UČENÍ TECHNICKÉ V BRNĚ

BRNO UNIVERSITY OF TECHNOLOGY

FAKULTA STAVEBNÍ

FACULTY OF CIVIL ENGINEERING

ÚSTAV TECHNOLOGIE, MECHANIZACE A ŘÍZENÍ STAVEB

INSTITUTE OF TECHNOLOGY, MECHANIZATION AND CONSTRUCTION MANAGEMENT

3. ČASOVÝ A FINANČNÍ PLÁN – OBJEKTOVÝ

DIPLOMOVÁ PRÁCE

DIPLOMA THESIS

AUTOR PRÁCE

AUTHOR

Bc. Michal Fejfar

VEDOUCÍ PRÁCE

SUPERVISOR

Ing. VÁCLAV VENKRBEC

BRNO 2018

3.1. Časový a finanční plán – objektový

Časový a finanční plán pro stavbu bytového domu v Ivančicích viz příloha „P 3.1 ČASOVÝ A FINANČNÍ PLÁN STAVBY – OBJEKTOVÝ“.

Podkladem pro zpracování finančního a časového plánu byl rozpočet dle THU pro všechny stavební objekty vytvořený v programu BUILDPower S, v němž jsem zpracoval také podrobný rozpočet pro hlavní stavební objekt SO01, jehož časové řešení jsem respektoval při tvorbě časového plánu objektového. Pro propočítání dle THU jsem zjistil veškeré objemy, plochy a metry a zanesl je do programu, který k nim přiřadil jednotkové ceny za danou kategorii dle JKSO a vypočítal jejich ceny. Následně jsem při tvorbě časového plánu použil finanční produktivitu pracovníka a tím získal časovou náročnost daného objektu. Hlavní stavební objekt SO 01 jsem z časového hlediska převzal z mnou vypracovaného podrobného harmonogramu.



VYSOKÉ UČENÍ TECHNICKÉ V BRNĚ

BRNO UNIVERSITY OF TECHNOLOGY

FAKULTA STAVEBNÍ

FACULTY OF CIVIL ENGINEERING

ÚSTAV TECHNOLOGIE, MECHANIZACE A ŘÍZENÍ STAVEB

INSTITUTE OF TECHNOLOGY, MECHANIZATION AND CONSTRUCTION MANAGEMENT

4. STUDIE REALIZACE HLAVNÍCH TECHNOLOGICKÝCH ETAP HRUBÉ STAVBY

DIPLOMOVÁ PRÁCE

DIPLOMA THESIS

AUTOR PRÁCE

AUTHOR

Bc. Michal Fejfar

VEDOUCÍ PRÁCE

SUPERVISOR

Ing. VÁCLAV VENKRBEČ

BRNO 2018

4.1. Identifikační údaje stavby

Název stavby: NOVOSTAVBA BYTOVÉHO DOMU 62b.j. Sportovní ulice – Ivančice

Místo stavby Sportovní ulice, Ivančice; p.č. 1612 (St.) a 570/2, k.ú. Ivančice

Účel stavby: Novostavba bytového domu

Katastrální území: Ivančice

Parcelní číslo pro výstavbu: 1612

Zastavěná plocha:

Objekt V:	1.050 m ²
Objekt Z:	660 m ²
Celkem:	1.716 m ²
Obestavěný prostor	
SOP 01 Bytový dům(V+Z):	21.857 m ³
Zpevněné plochy	
- chodníky (zámková dl.):	298,0 m ²
- parkoviště (zámková dl.):	882,6 m ²
- příjezdová kom.(asfalt):	374,1 m ²
Zatrávněná plocha:	3.101 m ²
Celková plocha pozemku	6.177 m ²

Časové údaje o realizaci: Začátek: 6.3.2017

Předpokládaný konec výstavby: 23.4.2018

Cena stavby dle THU: 143.171.262 Kč

4.2. Hlavní účastníci výstavby

Stavebník: STAVOPROGRES BRNO, spol. s r.o.,

Projektant: AP-atelier, s.r.o., Kabátníkova 2, 602 00 Brno

Stavební firma: VUT Brno, FAST, Veverí 331/95, 602 00 Brno

Zástupce stavební firmy: Rafjef Lachim

4.3. Členění stavby na stavební objekty

SO 01 Bytový dům

SO 02 Zpevněné plochy

SO 03 Venkovní kanalizace

- SO 04 Přípojka vody
- SO 05 Přípojka NN
- SO 06 Přípojka tepla
- SO 07 Přípojka telefonu
- SO 08 Přípojka kabelové televize
- SO 09 Zpevněné plochy – vjezdy
- SO 10 Sadové úpravy

4.4. Popis jednotlivých stavebních objektů

4.4.1. SO 01 - Novostavba bytového domu Ivančice

Navrženou novostavbou je čtyřpodlažní objekt bytového domu. Bytový dům je dělen na dva dilatační celky „Z“ a „V“. Pod dilatačním celkem „V“ jsou navíc podzemní garáže. Tyto garáže budou realizovány technologií „bílé vany“. Základy jsou plošné, převážně stávající konstrukce doplněná pasy z betonu. Suterénní konstrukce je železobetonová monolitická. Obvodové konstrukce a vnitřní nosné stěny vyšších podlaží jsou vyzděny z keramických tvárnic stejně jako vnitřní dělicí příčky. Zdivo je ukončeno ztužujícím věncem, který tvoří zároveň průvlaky nad otvory. Schodiště budou provedena z prefabrikovaných dílců. Strop tvoří železobetonové předpjaté dutinové panely. Pultovou střechu ze sbíjených vazníků kryje plastová fólie. Střecha je odvodněna soustavou svodů přes lapač střešních splavenin do dešťové kanalizace.

- chodníky (zámková dl.): 298,0 m²
- parkoviště (zámková dl.): 882,6 m²
- příjezdová kom.(asfalt): 374,1 m²

SO 01 Bytový dům(Z+V) ±0,00 = 232,93 m n.m.

Objekt Z

- Zastavěná plocha: 566 m²
- Obestavěný prostor: 7.708 m³

Objekt V

- Zastavěná plocha: 1.050 m²
- Obestavěný prostor (1-4 NP): 10.579 m³
- Obestavěný prostor (garáže): 3.570 m³

4.4.2. SO 02 - Zpevněné plochy

Zpevněné plochy sloužící jako chodníky jsou navrženy ze zámkové dlažby se štěrkopískovým podsypem. Plochy určené pro parkovací stání budou taktéž provedeny

ze zámkové dlažby. Zpevněné plochy přiléhající k travnatým plochám budou z těchto stran lemovány obrubníky. Obrubníky budou uloženy do betonového lože. Příjezdová komunikace do podzemních garáží bude asfaltová. Kolem objektu budou provedeny okapní chodníky (tam, kde nenavazují komunikace a zpevněné plochy) z betonových dlaždic 500x500x50mm, ukládaných do písku. Dlaždice budou uloženy ve spádu 5 % od budovy.

4.4.3. SO 03 – Venkovní kanalizace

Střecha je odvodněna soustavou svodů přes lapač střešních splavenin do dešťové kanalizace, která je na tomto pozemku již zavedena. Potrubí z PVC KG DN 150 bude vedeno do stávající revizní šachty. Sklon kanalizační přípojky bude minimálně 1 %. Celková délka přípojek dešťové kanalizace je 128,4 m.

4.4.4. SO 04 – Přípojka vody

Pro objekt bude zřízena vodoměrná šachta na západní straně pozemku, skrze kterou bude provedeno napojení objektu k vodovodu. Potrubí přípojky bude vedeno alespoň 1,5 m pod terénem. Délka 4,2 m.

4.4.5. SO 05 – Přípojka nízkého napětí

Nově bude zhotovena přípojka nízkého napětí. Na budově bude osazeno celkem pět skříňových rozvaděčů, do kterých bude NN zavedeno a odtud dále rozvedeno v objektu. Celková délka 286 m.

4.4.6. SO 06 – Přípojka tepla

Projekt přípojky tepla vč. předávací stanice dodá firma TEPLO Ivančice. Její celková délka bude 277 m.

4.4.7. SO 07 – Přípojka telefonu

Z jižní strany objektu budou provedeny přípojky telefonu. Bude vyhloubena rýha pro uložení kabelu. Vodič se následně zasype pískem a přes pískovou vrstvu se přetáhne výstražná folie. Poté se rýha dosype zeminou a zhutní. Vedeny budou směrem ke každému ze vchodů. Délka 147 m.

4.4.8. SO 08 – Přípojka kabelové televize

Vedení přípojky kabelové televize bude prováděno současně s přípojkou telefonu. Její délka bude 106,2 m.

4.4.9. SO 09 – Zpevněné plochy – vjezdy

Do suterénní části je navržen vjezd a výjezd vozidel. Příjezdová komunikace do podzemních garáží bude asfaltová. Zpevněné plochy přiléhající k travnatým plochám budou z těchto stran lemovány obrubníky. Obrubníky budou uloženy do betonového lože. Celková plocha 374,1 m².

4.4.10. SO 11 - Sadové úpravy

Předmětem řešení této části je řešení sadových úprav blízkého okolí stavby. Jedná se o osázení vybraných částí pozemku rostlinami (stromy a keře). Dále řeší tento objekt ohumusování a zatravnění volných ploch dotčených stavební činností.

Stávající náletové dřeviny (křoviny) překážející stavbě budou odstraněny. V zájmovém území se nenacházejí žádné vzrostlé stromy.

Bude provedeno ohumusování a zatravnění volných ploch v okolí stavby a v místech vybouraných zpevněných ploch. Bude provedena náhradní výsadba stromů a keřů. Předpokládá se výsadba vhodných vzrostlých stromků (předpoklad 5 stromů). Kromě vzrostlých stromů budou vysázeny i keřovité a popínavé rostliny.

4.5. Studie objektu novostavby bytového domu Ivančice

Stávající stav

Objekt je umístěn v místě předchozí nedokončené stavby. Její nevyužitelné zbytky byly odstraněny, zbyla zde však základová konstrukce. Jedná se o železobetonové pasy s podlahovou deskou v západní části a železobetonovou podlahovou deskou v části východní.

Základy jsou ve dvou výškových úrovních podle původní stavby, která byla zčásti podsklepena, zčásti na terénu. Toto dělení zachovává i nově navržený objekt

4.5.1. Hrubá spodní stavba

3.1.1.1. Bourací práce

Zbytky předchozí stavby byly již odstraněny. Budou provedeny nezbytné úpravy základové konstrukce, které jsou vyžadovány novou stavbou, která má jiný nosný systém než předchozí budova. Dále budou odstraněny nálitky po obvodu desky, které překážejí novému založení, nebo vyčnívají nad její úroveň.

3.1.1.2. Zemní práce

Zemní práce se budou týkat skrývky ornice, její uložení na deponii a následně provedení výkopů pro rozšíření základových pasů mimo stávající desku. Výkopy budou probíhat v zemině 5. třídy těžitelnosti. Veškerá ornice bude ponechána na staveništní deponii. Zemina bude odvezena na pozemek ve vlastnictví investora.

a) Připravenost staveniště

Zařízení staveniště

Kolem staveniště bude zřízeno mobilní oplocení výšky 2,1 m a uzamykatelná brána z důvodu ochrany proti vniknutí nepovolaných osob. Brána bude opatřena značkami upozorňujícími na zákaz vstupu nepovolaných osob.

V rámci staveniště bude v severní části zřízená deponie zeminy a ornice. Materiál pro zhotovení geodetických laviček bude skladován na odvodněné ploše, která bude tvořena 150 mm vrstvou hutněného štěrkopísku frakce 0–63 mm. Skladovaný materiál bude od podkladu oddělen pomocí podkladků a zakryt plachtou proti navlhnutí vlivem počasí. Pracovní a ostatní pomůcky budou uzamčeny v uzamykatelném kontejneru. Vjezdy jsou situovány na východní a západní straně pozemku.

Z důvodu nutnosti zajištění hygienických potřeb bude použit sanitární kontejner s WC

b) Hlavní materiál a výměry

Koeficient nakypření = 1,18	Rostlý stav	Ponecháno na stav. [%]	Nakypřený stav	Ponecháno na stav. [%]
Objemová hmotnost	1350[kg/m ³]		1125[kg/m ³]	
Strojně vytěžená ornice	433 [m ³]	433 [m ³]	519 [m ³]	100 %
Strojně vytěžená zemina	95 [m ³]	95 [m ³]	112 [m ³]	100 %
Zásyp štěrkopískem	39 [m ³]		39 [m ³]	
Vnější zásyp (zemina)	1680 [m ³]		2060 [m ³]	

Tabulka 2.: Hlavní materiály zemních prací [3]

c) Pracovní podmínky

Klimatické podmínky

Stavební práce budou probíhat mezi 7:00–18:00. Práce nebudou probíhat a budou přerušeny, pokud venkovní teplota klesne pod +5 °C, sníží se viditelnost pod 30 m a jestliže bude rychlost větru přesahovat 8 m/s. Dále nebudou probíhat za silného deště, kdy hrozí k rozmáčení půdy a zaboření těžké techniky do rozvodněného terénu. Práce se přeruší, jestliže ji dostupnými stroji přestane být možné rozpojovat zeminu s ohledem na bezpečnost.

d) Pracovní postup

Nejprve bude provedeno odhalení stávající základové konstrukce v místě jejího znečištění zeminou a v západní a jižní části pozemku bude sejmuta ornice. Objekt je založen převážně na stávající základové konstrukci. Pouze v místech, kde stavba opouští obrys stávající základové konstrukce je provedeno její rozšíření základovými pasy. Bude provedeno vytyčení stavby geodetem a body budou vyneseny na geodetické lavičky. Po provedení výkopů budou rýhy zajištěny proti pádu osob výstražnou reflexní páskou nataženou minimálně 1,5 m od hrany výkopu (výška 1,0 m)

Jelikož se jedná o výkopovou jámu dočasného charakteru je nutné sledování chování stěn výkopu zejména při nepříznivých povětrnostních vlivech a jejich ochrana. Rovněž je nutné zabránit rozbrídání základové spáry. V případě narušení stěn výkopu je nutné provést opatření – např. zapažení jámy apod.

e) Orientační počet pracovníků v pracovních četach

U pracovníků je kontrolována platnost potřebných dokumentů a musí být proškoleni a obeznámeni s BOZP a PO. Strojníci musí mít platný strojní průkaz a certifikáty o školení, řidič profesní průkaz řidiče.

Pracovní četa	
Geodet	1x
Pomocník geodeta	1x
Obsluha rypadlo-nakladače, smyk. nakladače,	1x
Řidič nákladního automobilu	2x

Tabulka 3.: Zemní práce – pracovníci [4]

f) Stroje

Stroje	
Rypadlo-nakladač	1x
Smykový nakladač	1x
Nákladní automobil	2x

Tabulka 4.: Zemní práce – pracovníci [5]

g) Kvalitativní požadavky

Vstupní kontrola

Kontrola PD, vytyčení polohy inženýrských sítí, oplocení staveniště a jeho označení, pracovníků, strojů, BOZP

Mezioperační kontrola

Kontrola způsobilosti pracovníků, strojů, mocnosti sejmuté ornice, výšky deponií ornice a zeminy, prostorového vyznačení staveniště, výkopu a svahování, zabezpečení výkopu rýh, očištění strojů a komunikace

Výstupní kontrola

Kontrola základové spáry, geometrické přesnosti, měření délek, hloubek výkopů, soulad s PD, zápis o kontrole do SD

h) BOZP – Bezpečnost a ochrana zdraví při práci

Pomůcky BOZP

Pracovníci pohybující se po staveništi budou užívat pevnou bezpečnostní pracovní obuv, ochranou přilbu, pracovní oblečení, reflexní vestu, pracovní rukavice, dle potřeby ochranné brýle a chrániče sluchu.

Právní předpisy

Všichni zaměstnanci budou seznámeni s možnými riziky, která mohou v různých fázích výstavby nastat a budou o nich řádně prokazatelně poučeni.

- Nařízení vlády č. 591/2006 Sb., o bližších minimálních požadavcích na bezpečnost a ochranu zdraví při práci na staveništích,
- Zákon č. 309/2006 Sb., o zajištění dalších podmínek bezpečnosti a ochrany zdraví při práci. A dále jeho změny 362/2007 Sb., 189/2008 Sb. a 88/2016 Sb.
 - Požadavky na organizaci práce, na pracoviště a pracovní prostředí
- Nařízení vlády č. 378/2001 Sb., kterým se stanoví bližší požadavky na bezpečný provoz a používání strojů, technických zařízení, přístrojů a náradí,
- Nařízení vlády č. 362/2005 Sb., o bližších požadavcích na bezpečnost a ochranu zdraví při práci na pracovištích s nebezpečím pádu z výšky a do hloubky,
 - Zajištění proti pádu technické konstrukce, předmětů, materiálu
- Nařízení vlády č. 361/2007 Sb. kterým se stanoví podmínky ochrany zdraví zaměstnanců při práci,
 - Podmínky práce v různých klimatických podmínkách, práce v prašném prostředí, práce s fyzickou zátěží,
- Nařízení vlády č. 201/2010 Sb. kterým se stanoví způsob evidence, hlášení a zasílání záznamu o úrazu a okruh orgánů a institucí, kterým se ohlašuje pracovní úraz a zasílá záznam o úrazu,
 - Záznam o pracovních úrazech
- Vyhláška č. 192/2005 Sb., kterou se mění vyhláška Českého úřadu bezpečnosti práce č. 48/1982 Sb., kterou se stanoví základní požadavky k zajištění bezpečnosti práce a technických zařízení, ve znění pozdějších předpisů.
 - Práce s elektrickým a benzínovým náradím
- Nařízení vlády č. 11/2002 Sb., kterým se stanoví vzhled a umístění bezpečnostních značek a zavedení signálů,
- Zákon č. 262/2006 Sb. zákoník práce
 - § 101 a § 102 Předcházení ohrožení života a zdraví při, § 108 Účast zaměstnanců na řešení otázek bezpečnosti a ochrany zdraví při práci

i) Vliv na životní prostředí – nakládání s odpady

Nakládání s odpady bude prováděno v souladu s vyhláškou 383/2001 Sb. a její novelou 83/2016, se zákonem o odpadech č. 185/2001 Sb. a vyhláškou 93/2016 Sb. Dle vyhlášky č. 93/2016 Sb. se zde vyskytují odpady ostatní – O. Na staveništi budou umístěny odpadní kontejnery na demoliční odpady, obalový materiál a komunální odpad.

Nepředpokládá se negativní dopad na životní prostředí. Nepředpokládá se zvýšená prašnost ani hlučnost. Práce budou probíhat mezi 7:00 – 18:00. Při pracích budou dodržovány limity hluku dle nařízení vlády č. 272/2011 Sb., o ochraně zdraví před nepříznivými účinky hluku a vibrací.

Kód odpadu	Název odpadu	Nakládání s odpadem	Kategorie odpadu
16 01 19	Plasty	Recyklace	O
17 02 01	Dřevo	Recyklace	O
17 01 01	Beton	Skládka	O
20 02 02	Zemina a kameny	Skladování	O
20 03 01	Směsný komunální odpad	Recyklace	O
15 01 01	Papírové a lepenkové obaly	Recyklace	O
15 01 02	Plastové obaly	Recyklace	O

Tabulka 5.: Zemní práce – odpady [6]

3.1.1.3. Základové konstrukce

Založení je rozdílné v podsklepené části a v části nepodsklepené. Na podkladní beton (v nepodsklepené západní části) jsou proto provedeny roznášecí železobetonové prahy, které vynášejí nosné zdivo. V podsklepené části budou stěny suterénu položeny na nově vybetonovanou desku, která bude později sloužit jako spodní strana „bílé vany“. Stávající podkladní deska zde slouží jako podkladní beton a v této fázi se bude pouze trochu rozšiřovat. V místech, kde nové zdivo vybíhá z obvodu stávající základové konstrukce, jsou vytvořeny základové pasy z prostého betonu. Pasy jsou propojeny se stávající konstrukcí trny.

a) Přípravenost staveniště

Zařízení staveniště

Příprava staveniště již proběhla v rámci zemních prací. Ornice je sejmuta z jižní a západní strany pozemku. Staveniště je oploceno plotem mobilního oplocení výšky 2,1 m a je zhotovena skládka zeminy a ornice. Na výjezdových a vjezdových bránách jsou umístěny výstražné cedule o vstupu nepovolaných osob. Dále jsou umístěny kontejnery pro sociální zázemí pracovníků. Nově budou navezeny kontejnery pro skladování drobného nářadí a materiálu. Na staveništi budou také umístěny odpadní kontejnery na demoliční odpady, obalový materiál a komunální odpad. V této fázi bude určena suchá a odvodněná plocha, která bude sloužit pro uskladnění bednicích prvků. Pro tento účel bude moci být využit stávající podkladní beton západního objektu.

b) Hlavní materiál a výměry

Výměry:	
Východní objekt	
Beton C16/20 – rozšíření zákl. 1 PP	21,54 m ³
Beton C16/20 – rozšíření desky 1 PP	4 m ³
Bednění – deska bílé vany 1 PP	44 m ²
Beton C25/30 vodostavební – základová deska 1 PP	271 m ³
Výztuž – základová deska 1 PP	54 t
Západní objekt	
Beton C16/20 – rozšíření zákl.	110 m ³
Bednění – pasy schodovitého tvaru	392 m ²
Výztuž – pasy schodovitého tvaru	7,1 t
Bednění – pasy na desce	476 m ²
Beton C16/20 – pasy na desce	113 m ³
Výztuž – pasy na desce	11,3 t
Bednění – deska 1 NP	16 m ²
Výztuž – deska 1 NP	1,95 t
Beton C25/30 – deska 1 NP	61,3 m ³
Vnitřní zásyp zeminou (mezi prahy západního objektu)	94,3 m ³
Vnitřní zásyp zhutněným šterkopískem (mezi prahy z. obj.)	56,58 m ³

Tabulka 6.: Základy – hlavní materiály [7]

c) Pracovní podmínky

Klimatické podmínky

Při betonáži se musí řádně používat ponorné vibrátory. V průběhu betonáže nesmí teplota okolního vzduchu klesnout pod 5°C. Při nižší teplotě, která by se měla vyskytovat při provádění, bude přizván statik a navrhne se změna složení betonu za pomoci teplé záměšové vody nebo případně pomocí přísad. Beton musíme také chránit před povětrnostními vlivy, nepřízní počasí a extrémními teplotami. Po betonáži se musí beton ošetřovat (průběžně vlhčit, aby se zabránilo smršťování).

Pokud bude nutné svařovat výztuž, tak by teplota neměla klesnout pod 0 °C, protože při 5 °C svary ztrácejí svoji kvalitu a při -10 °C svary křehnou a není možno zajistit kvalitu spoje. Při takto nízkých teplotách je nutno zastavit svařování výztuže.

Práce budou přerušeny, pokud se sníží viditelnost pod 20 m a jestliže bude rychlost větru přesahovat 10 m/s, kdy poježdění strojů a manipulace s ramenem čerpadla betonu není bezpečná.

d) Pracovní postup

Základové konstrukce – západní objekt

V místech, kde zdivo vybíhá z obvodu stávajícího základu je pod prahy proveden základový pas z prostého betonu, horní hrana je shodná s horní úrovní stávající desky. Prostor kolem prahů je vyplněn zhutněným štěrkopískem. Před započítím betonáže bude statikem zkontrolována základová spára. Následně bude možné vylít rozšíření základových pasů. Kvůli vyrovnání výškové úrovně s podsklepeným objektem zde bude u nepodsklepeného provedena nadbetonávka na podkladní beton základových pasů. Pro tyto pasy vysoké 400 mm bude provedeno bednění z bednicích dílců systémového bednění (natřeného odbedňovacím přípravkem). Poloha bednění a jeho hran bude udávána povázkami na stavebních lavičkách, na které geodet umístí rohové body a body, ve kterých se konstrukce láme. Na tuto konstrukci jsou provedeny podkladní betony C16/20, vyztužené sítí KARI. Podkladní betony budou provedeny na srovnávací vrstvu hutněného štěrkopísku. Tloušťka podkladního betonu je 100 mm. Po dosažení dostatečné pevnosti (viz výpočet) je možné konstrukci odbednit a případně bednění použít na další takt. Následuje očištění bednění a jeho opětovné natření odbedňovacím přípravkem. Horní hrana bude po vyschnutí opatřena hydroizolací v podobě nataveného asfaltového pásu. U toho se musíme vyvarovat X spojů, dávat pozor na přesahy a kvalitu svaru.

Deska bílé vany – východní objekt

Nejdříve se provede rozměření a vyznačení rohů bednění. Následně se provede montáž bednění základové desky daného taktu, který se bude realizovat. Bednění musí být opatřeno odbedňovacím přípravkem. Poté se položí distanční tělesa a na ně se začne vyvazovat výztuž desky bílé vany. Manipulace s bednicími dílci a armaturou bude prováděna za pomoci stavebního věžového jeřábu. Pracovní spáry od sebe budou odděleny a bedněny pomocí bednicích křížových ABS plechů, které budou zakotveny mezi dolní a horní výztuž. V místě, kde se bude napojovat základová deska bílé vany na svislé obvodové konstrukce budou v polovině budoucí stěny umístěny a dle TP výrobce uloženy těsnící BK plechy s bitumenovou úpravou povrchu. Tyto plechy budou až do započítí betonáže opatřeny ochranou folií, která se sejme těsně před jejím započítím. Po vyvázání daného záběru proběhne jeho kontrola a započne jeho betonáž, která bude prováděna pomocí čerpadla betonové směsi. Současně bude prováděno hutnění pomocí ponorného vibrátoru a vibrační latě. Po zavaznutí povrchu se bude provádět hlazení povrchu hladíčkami betonu, provedení vsypu a jeho zaleštění. Při realizaci dalšího taktu se provede očištění bednicího ABS plechu od cementového mléka a betonu, který mohl těchto místech perforovaným plechem protéci. Stejný postup se následně aplikuje na další takty.

e) Orientační počet pracovníků v pracovních četach

U pracovníků je kontrolována platnost potřebných dokumentů a musí být proškoleni a obeznámeni s BOZP. Vazači musí mít vazačský průkaz. Strojníci musí mít platný strojní průkaz a certifikáty o školení, řidič profesní průkaz řidiče. Tesaři provádějící bednění musí být obeznámeni a proškoleni pro práci s tímto systémem.

Pracovní četa	
Betonář	5x
Pomocný pracovník	2x
Geodet	1x
Tesař	8x
Řidič čerpadla betonové směsi	1x
Řidič autodomíchávače	4x
Řidič nákladního automobilu	1x
Železář	8x

Tabulka 7.: Základy – pracovníci [8]

f) Stroje

Stroje	
Autodomíchávač	4x
Nákladní automobil s hydraulickou rukou	1x
Čerpadlo betonové směsi	1x
Ponorný vibrátor	2x
Plovoucí vibrační lišta	2x
Hladička betonu	1x

Tabulka 8.: Základy – Stroje [9]

g) Kvalitativní požadavky

Vstupní kontrola

Kontrola PD, pracovníků, strojů, BOZP, PO, připravenost pracoviště, materiálu

Mezioperační kontrola

Kontrola způsobilosti pracovníků, klimatických podmínek, skladování materiálu, provedení bednění, prostupů, výztuže, těsnících systémů, kontrola dodaného betonu, hutnění, ošetřování betonu

Výstupní kontrola

Kontrola geometrické přesnosti, kvality povrchu, pevnosti

h) BOZP – Bezpečnost a ochrana zdraví při práci

Pomůcky BOZP

Pracovníci pohybující se po staveništi budou používat pevnou bezpečnostní pracovní obuv, ochranou přilbu, pracovní oblečení, reflexní vestu, pracovní rukavice, dle potřeby ochranné brýle a chrániče sluchu.

Právní předpisy

Všichni zaměstnanci budou seznámeni s možnými riziky, která mohou v různých fázích výstavby nastat a budou o nich řádně prokazatelně poučeni.

- Nařízení vlády č. 591/2006 Sb., bezpečnost a ochrana zdraví při práci na staveništích,
- Zákon č. 309/2006 Sb., BOZP a změny 362/2007 Sb., 189/2008 Sb. a 88/2016 Sb.
- Nařízení vlády č. 362/2005 Sb., pád z výšky a do hloubky,
- Nařízení vlády č. 361/2007 Sb. klimatické podmínky, práce v prašném prostředí
- Nařízení vlády č. 201/2010 Sb. Záznam o pracovních úrazech
- Vyhláška č. 192/2005 Sb., Práce s elektrickým a benzínovým nářadím, se svářečkami
- Nařízení vlády č. 11/2002 Sb., vzhled a umístění bezpečnostních značek
- Zákon č. 262/2006 Sb., Předcházení ohrožení života a zdraví, Účast zaměstnanců na řešení otázek bezpečnosti a ochrany zdraví při práci
- ČSN ISO 12480-1 Jeřáby-Bezpečné používání; Část 1: Všeobecně, dále pak části 5, 10,11
- ČSN ISO 9926-1 Výcvik jeřábníků – Část 1: Všeobecně, dále pak části 4 a 7

Před zahájením prací musí zhotovitel zajistit ochranu stavby a celého staveniště podle zákona č. 133/1985 Sb., o požární ochraně, ve znění pozdějších předpisů a novel. Jako uhlašovna požáru bude sloužit kancelář stavbyvedoucího. U činností, u kterých se zvyšuje vznik požáru a dochází k práci s otevřeným ohněm (zejména sváření, natavování HI proti zemní vlhkosti a střešní folie) budou vyžadovány na daném pracovišti přenosné hasicí přístroje. Pracovníci budou proškoleni o dodržování požárně bezpečnostních předpisů.

Veškerá poučení o bezpečnosti a hygieně při práci včetně požární ochrany a zejména školení nařízená příslušnými normami musí být prokazatelná.

i) Vliv na životní prostředí – nakládání s odpady

Nakládání s odpady bude prováděno v souladu s vyhláškou 383/2001 Sb. a její novelou 83/2016, se zákonem o odpadech č. 185/2001 Sb. a vyhláškou 93/2016 Sb. Dle vyhlášky č. 93/2016 Sb. se zde vyskytují odpady ostatní – O. Na staveništi budou umístěny odpadní kontejnery na demoliční odpady, obalový materiál a komunální odpad.

Nepředpokládá se negativní dopad na životní prostředí. Nepředpokládá se zvýšená prašnost ani hlučnost. Práce budou probíhat mezi 7:00 – 18:00. Při pracích budou dodržovány limity hluku dle nařízení vlády č. 272/2011 Sb.,

Kód odpadu	Název odpadu	Nakládání s odpadem	Kategorie odpadu
16 01 19	Plasty	Recyklace	O
17 02 01	Dřevo	Recyklace	O
17 01 01	Beton	Skládka	O
20 03 01	Směsný komunální odpad	Recyklace	O
15 01 01	Papírové a lepenkové obaly	Recyklace	O

Tabulka 9.: Základy – odpady [10]

3.1.1.4. Vodorovné nosné konstrukce 1 PP

Podrobně viz kapitola „9. TECHNOLOGICKÝ PŘEDPIS PRO STROP NAD BÍLOU VANOU“.

3.1.1.5. Svislé nosné konstrukce 1 PP

Nosný systém podzemního podlaží východního objektu je navržen jako konstrukce monolitická, která bude díky svým vlastnostem sloužit jako bílá vana. Obvodové konstrukce jsou z vodostavebního betonu. Pracovní a odlehčovací spáry jsou doplněny o těsnící systém pomocí bentonitových pásů a injektážních hadiček.

a) Přípravenost staveniště

Zařízení staveniště

Staveniště bude již z předchozích etap oploceno mobilním oplocením výšky 2,1 m a opatřeno uzamykací vjezdovou branou. Budou již také zhotoveny veškeré plánované zpevněné plochy určené pro vnitrostaveništní komunikaci a také v oblasti buňkoviště a na staveništi budou již přítomny stavební kontejnery sloužící jako kancelář stavbyvedoucího, mistrů, šatny pro pracovníky, sanitární kontejner s WC a skladovací kontejner. Dále bude na staveništi určeno místo pro výplach mixů a čištění automobilů. Zhotovená bude také jeřábová dráha s již postaveným věžovým jeřábem.

b) Hlavní materiál a výměry

Výměry:	
Vodostavební beton C25/30– stěny	168,1 m ³
Beton C20/25 - stěny	115,7 m ³
Výztuž zdí z ŽB v 1PP	33,6 t
Bednění zdí oboustranné	1 879 m ²

Tabulka 10.: Svislé nosné konstrukce – materiály [11]

c) Pracovní podmínky

Klimatické podmínky

Pracovní doba se bude pohybovat mezi 7:00 – 18:00 za příznivých klimatických podmínek. Klimatické podmínky nesmí ohrožovat zdraví pracovníků a technologii provádění. Práce se nesmí provádět, jestliže bude venkovní teplota klesne pod +5 °C, sníží se viditelnost pod 30 m anebo jestliže bude rychlost větru přesahovat 8 m/s (síla větru 5 stupňů Bf) viz. Nařízení vlády č. 362/2005 Sb. Pokud bude teplota nižší, musí se přistoupit k modifikaci betonu pomocí příměsí a teploty záměšové vody. V době realizace stavby se vzhledem k ročnímu období neuvažuje s teplotou nad +30 °C. Podle těchto informací se musí naplánovat případná ochranná opatření, pokud by teplota měla klesnout pod 0 °C a konstrukce by se tak mohla poškodit mrazem. Při intenzivním dešti je nutné konstrukci zakrýt folií, aby nedocházelo k vymývání cementového mléka.

d) Pracovní postup

Nejdříve bude zkontrolováno provedení vodorovné konstrukce desky bílé vany a s tím spojené těsnící prvky. Jedná se o bitumenové pasy, které jsou již zabetonovány v desce bílé vany a jejich doplnění o pojistný těsnící systém injektážních hadiček. Zkontrolujeme jejich přítomnost, přesahy, nepoškozenost a přítomnost ochranné vrstvy na bitumenových pásčích. Proveďte se zaměření stěn, jejich armování, zhotovení prostupů a osazení distančníků. Vzniku trhlin ve stěně zamezíme vložením těsnícího BK plechu křížového průřezu ve svislé poloze do stěny (po 4 m), který v tomto místě vytvoří slabou trhlinu a jeho úprava povrchu bitumenem spáru utěsni). Díky tomuto systému je možné realizovat i větší záběry bez přerušení betonáže. Na stejném principu funguje i napojení v pracovních horizontálních i vertikálních pracovních spárách. Následně se provede oboustranné bednění daného taktu, který se daný den bude realizovat a jeho betonáž. Betonáž se bude provádět za pomoci badie a věžového jeřábu. Hutnění ponornými vibrátory bude probíhat po 300 mm vrstvách. Odbednění bude realizováno po 3 dnech. Po odbednění stěn bude probíhat jejich ošetřování.

e) Orientační počet pracovníků v pracovních četach

U pracovníků je kontrolována platnost potřebných dokumentů a musí být proškoleni a obeznámeni s BOZP. Strojníci musí mít platný strojní průkaz a certifikáty o školení, řidič profesní průkaz řidiče.

Pracovní četa	
Betonář	5x
Pomocný pracovník	2x
Geodet	1x
Vazač výztuže	8x
Tesař (parta pro svislé kce)	8x
Řidič nákl automobilu s valníkem	1x

Řidič čerpadla betonové směsi	1x
Řidič autodomíchávače	2x
Obsluha věžového jeřábu	1x

Tabulka 11.: Svislé nosné konstrukce – Pracovníci [12]

f) Stroje

Stroje	
Autodomíchávač	2x
Nákladní automobil s hydraulickou rukou	1x
Věžový jeřáb	1x
Čerpadlo betonové směsi	1x
Ponorný vibrátor	2x
Plovoucí vibrační lišta	2x
Hladička betonu	1x

Tabulka 12.: Svislé nosné konstrukce – Stroje [13]

g) Kvalitativní požadavky

Vstupní kontrola

Kontrola PD, pracovníků, strojů, BOZP, připravenost pracoviště, materiálu

Mezioperační kontrola

Kontrola způsobilosti pracovníků, klimatických podmínek, skladování materiálu, provedení bednění, prostupů, výztuže, těsnících systémů, kontrola dodaného betonu, hutnění, ošetřování betonu

Výstupní kontrola

Kontrola geometrické přesnosti, kvality povrchu, pevnosti

h) BOZP – Bezpečnost a ochrana zdraví při práci

Pomůcky BOZP

Pracovníci pohybující se po staveništi budou užívat pevnou bezpečnostní pracovní obuv, ochranou přilbu, pracovní oblečení, reflexní vestu, pracovní rukavice, dle potřeby ochranné brýle a chrániče sluchu.

Právní předpisy

Všichni zaměstnanci budou seznámeni s možnými riziky, která mohou v různých fázích výstavby nastat a budou o nich řádně prokazatelně poučeni.

- Nařízení vlády č. 591/2006 Sb., bezpečnost a ochrana zdraví při práci na staveništích,
- Zákon č. 309/2006 Sb., BOZP a změny 362/2007 Sb., 189/2008 Sb. a 88/2016 Sb.

- Nařízení vlády č. 362/2005 Sb., pád z výšky a do hloubky,
- Nařízení vlády č. 361/2007 Sb. klimatické podmínky, práce v prašném prostředí
- Nařízení vlády č. 201/2010 Sb. Záznam o pracovních úrazech
- Vyhláška č. 192/2005 Sb., Práce s elektrickým a benzínovým nářadím, se svářečkami
- Nařízení vlády č. 11/2002 Sb., vzhled a umístění bezpečnostních značek
- Zákon č. 262/2006 Sb., Předcházení ohrožení života a zdraví, Účast zaměstnanců na řešení otázek bezpečnosti a ochrany zdraví při práci
- ČSN ISO 12480-1 Jeřáby-Bezpečné používání; Část 1: Všeobecně, dále pak části 5, 10,11
- ČSN ISO 9926-1 Výcvik jeřábníků – Část 1: Všeobecně, dále pak části 4 a 7

Před zahájením prací musí zhotovitel zajistit ochranu stavby a celého staveniště podle zákona č. 133/1985 Sb., o požární ochraně, ve znění pozdějších předpisů a novel. Jako uhlašovna požáru bude sloužit kancelář stavbyvedoucího. U činností, u kterých se zvyšuje vznik požáru a dochází k práci s otevřeným ohněm (zejména sváření, natavování HI proti zemní vlhkosti a střešní folie) budou vyžadovány na daném pracovišti přenosné hasicí přístroje. Pracovníci budou proškoleni o dodržování požárně bezpečnostních předpisů.

Veškerá poučení o bezpečnosti a hygieně při práci včetně požární ochrany a zejména školení nařízená příslušnými normami musí být prokazatelná.

i) Vliv na životní prostředí – nakládání s odpady

Nakládání s odpady bude prováděno v souladu s vyhláškou 383/2001 Sb. a její novelou 83/2016, se zákonem o odpadech č. 185/2001 Sb. a vyhláškou 93/2016 Sb. Dle vyhlášky č. 93/2016 Sb. se zde vyskytují odpady ostatní – O. Na staveništi budou umístěny odpadní kontejnery na demoliční odpady, obalový materiál a komunální odpad.

Nepředpokládá se negativní dopad na životní prostředí. Nepředpokládá se zvýšená prašnost ani hlučnost. Práce budou probíhat mezi 7:00 – 18:00. Při pracích budou dodržovány limity hluku dle nařízení vlády č. 272/2011 Sb., o ochraně zdraví před nepříznivými účinky hluku a vibrací.

Kód odpadu	Název odpadu	Nakládání s odpadem	Kategorie odpadu
16 01 19	Plasty	Recyklace	O
17 02 01	Dřevo	Recyklace	O
17 01 01	Beton	Skládka	O
20 03 01	Směsný komunální odpad	Recyklace	O
15 01 01	Papírové a lepenkové obaly	Recyklace	O
15 01 02	Plastové obaly	Recyklace	O

Tabulka 13.: Svislé nosné konstrukce – odpady [14]

4.5.2. Hrubá horní stavba

3.1.1.6. Svislé konstrukce nadzemních podlaží

Obvodové a vnitřní nosné stěny nadzemních podlaží jsou vyzděny z tvárnic systému POROTHERM®. Obvodové zdivo je vyzděno z tvárnic tl. 440 mm na maltu POROTHERM TM, vnitřní nosné stěny jsou tl. 300 mm na obyčejnou maltu. Vnitřní nosné zdivo ohraničující bytovou jednotku, je z cihel se zlepšenými akustickými vlastnostmi POROTHERM 30 AKU P+D. Zdivo POROTHERM bude z tvárnic P10 na M5.

Objekt je rozdělen na 2 dilatační celky. Dilatace probíhá celou budovou. Dilatační spáru kryje dilatační lišta.

Dělicí příčky jsou navrženy z příčkovek POROTHERM® 11,5 P+D, tl.125 mm, 6,5 P+D (100 mm) na maltu M10. Příčky jsou od stropní konstrukce oddilátovány dilatační spárou tl. 15-20 mm, která bude vyplněna montážní pěnou.

a) Přípravenost staveniště

Zařízení staveniště

Zdící materiál, kterým jsou keramické tvárnice musí být skladován takovým způsobem, aby bylo zabráněno jeho provlhnutí. Proto bude skladován na staveništní skládce v jižní části pozemku spolu s výztuží a bedněním pro věnec. Pruty budou ve třetinách podloženy dřevěnými hranoly.

b) Hlavní materiál a rozměry

Rozměry:	
POROTHERM 44	2 823 m ²
POROTHERM 40	59,18 m ²
POROTHERM 30 AKU P+D	27634 m ²
POROTHERM® 11,5 P+D	2860 m ²
Překlady PTH	693 ks
Bednění věnců	719 m ²
Ocel (80 kg/m ³)	$(218+93) * 0,04 = 12,44$
Beton obvodových stěn	$2500 * 0,35 * 0,25 = 218 \text{ m}^3$
Beton vnitřních stěn	$1546 * 0,3 * 0,2 = 93 \text{ m}^3$

Tabulka 14.: Svislé nosné konstrukce n.p. – materiály [15]

c) Pracovní podmínky

Klimatické podmínky

Teplota prostředí při zdění, tuhnutí a tvrdnutí malty nesmí klesnout pod + 5 °C, neboť by se narušily chemické procesy probíhající v maltách. Hotovou zeď je nutné chránit před provlhnutím v důsledku akumulace vody ve svislých komůrkách cihel.

d) Pracovní postup

Maltová směs bude na staveništi přítomna v suché formě v silu. Pro přepravu v rámci staveniště bude sloužit věžový jeřáb. Jeřáb, který ji bude přemísťovat v přepravních vanách, stejně jako palety s cihlami a výztuž pro věnce. Nejprve proběhne příprava podkladu před uložením první vrstvy cihel a prostorové zaměření a vyznačení stěn a otvorů. Následně se budou cihly ukládat do lože. Musí se dbát na řádné promaltování ložné spáry, vazby zdiva, přesahy cihel, řešení detailů rohů, kotvení každého druhého šáru a ochrana proti povětrnostním vlivům. Dále se pokračuje dle technologie výrobce. Po vytvrdnutí malty se provede zhotovení bednění ztužujícího věnce a provede se jeho vyvázání a následná betonáž pomocí badie.

e) Orientační počet pracovníků v pracovních čtách

Pracovní četa	
Zedník	20x
Pomocný pracovník	8x
Řidič nákl automobilu s valníkem	1x
Obsluha věžového jeřábu	1x

Tabulka 15.: Svislé nosné konstrukce n.p. – Pracovníci [16]

f) Stroje

Stroje	
Nákladní automobil s hydraulickou rukou	1x
Věžový jeřáb	1x
Silo na suchou směs	1x
Kontinuální míchačka	1x
Badie	1x

Tabulka 16.: Svislé nosné konstrukce n.p. – stroje [17]

g) Kvalitativní požadavky

Vstupní kontrola

Kontrola PD, pracovníků, strojů, BOZP a PO, připravenost pracoviště, podkladu

Mezioperační kontrola

Kontrola způsobilosti pracovníků, klimatických podmínek, skladování materiálu, vytyčení polohy stěn, provádění zdění, vazba, promaltování, otvorů ve zdech, překladů, výška zdiva, spojů, lešení, ochrana kce proti povětrnostním vlivům

Výstupní kontrola

Kontrola geometrické přesnosti, rovinnosti povrchu, pevnosti, čistoty staveniště, provedení zápisu do SD

h) BOZP – Bezpečnost a ochrana zdraví při práci

Pomůcky BOZP

Pracovníci pohybující se po staveništi budou užívat pevnou bezpečnostní pracovní obuv, ochranou přilbu, pracovní oblečení, reflexní vestu, pracovní rukavice, ochranné brýle a chrániče sluchu, ochranný štít při sváření výztuže

Právní předpisy

- Nařízení vlády č. 591/2006 Sb., bezpečnost a ochrana zdraví při práci na staveništích,
- Zákon č. 309/2006 Sb., BOZP a změny 362/2007 Sb., 189/2008 Sb. a 88/2016 Sb.
- Nařízení vlády č. 378/2001 Sb., používání strojů, technických zařízení, přístrojů a náradí, pro zdvihání a přemísťování zavěšených břemen
- Nařízení vlády č. 362/2005 Sb., pád z výšky a do hloubky,
- Nařízení vlády č. 361/2007 Sb. klimatické podmínky, práce v prašném prostředí
- Nařízení vlády č. 201/2010 Sb. Záznam o pracovních úrazech
- Vyhláška č. 192/2005 Sb., Práce s elektrickým a benzínovým náradím, se svářečkami
- Nařízení vlády č. 11/2002 Sb., vzhled a umístění bezpečnostních značek
- Zákon č. 262/2006 Sb. Předcházení ohrožení života a zdraví, Účast zaměstnanců na řešení otázek bezpečnosti a ochrany zdraví při práci
- ČSN ISO 12480-1 Jeřáby-Bezpečné používání; Část 1: Všeobecně, dále pak části 5, 10,11
- ČSN ISO 9926-1 Výcvik jeřábníků – Část 1: Všeobecně, dále pak části 4 a 7

Před zahájením prací musí zhotovitel zajistit ochranu stavby a celého staveniště podle zákona č. 133/1985 Sb., o požární ochraně, ve znění pozdějších předpisů a novel. Jako uhlašovna požáru bude sloužit kancelář stavbyvedoucího. U činností, u kterých se zvyšuje vznik požáru a dochází k práci s otevřeným ohněm (zejména sváření, natavování HI proti zemní vlhkosti a střešní folie) budou vyžadovány na daném pracovišti přenosné hasicí přístroje. Pracovníci budou proškoleni o dodržování požárně bezpečnostních předpisů.

Veškerá poučení o bezpečnosti a hygieně při práci včetně požární ochrany a zejména školení nařízená příslušnými normami musí být prokazatelná.

i) Vliv na životní prostředí – nakládání s odpady

Nakládání s odpady bude prováděno v souladu s vyhláškou 383/2001 Sb. a její novelou 83/2016, se zákonem o odpadech č. 185/2001 Sb. a vyhláškou 93/2016 Sb. Dle vyhlášky č. 93/2016 Sb. se zde vyskytují odpady ostatní – O. Na staveništi budou umístěny odpadní kontejnery na demoliční odpady, obalový materiál a komunální odpad.

Nepředpokládá se negativní dopad na životní prostředí. Nepředpokládá se zvýšená prašnost ani hlučnost. Práce budou probíhat mezi 7:00 – 18:00. Při pracích budou dodržovány limity hluku dle nařízení vlády č. 272/2011 Sb., o ochraně zdraví před nepříznivými účinky hluku a vibrací.

Kód odpadu	Název odpadu	Nakládání s odpadem	Kategorie odpadu
16 01 19	Plasty	Recyklace	O
17 02 01	Dřevo	Recyklace	O
17 01 01	Beton	Skládka	O
20 03 01	Směsný komunální odpad	Recyklace	O
15 01 01	Papírové a lepenkové obaly	Recyklace	O
15 01 02	Plastové obaly	Recyklace	O
17 01 02	Cihly	Recyklace	O
17 04 05	Ocel	Recyklace	O

Tabulka 17.: Svislé nosné konstrukce n.p. – odpady [18]

3.1.1.7. Vodorovné nosné konstrukce nadzemních podlaží

Pod stropem jednotlivých nadzemních podlaží je navržen obvodový věnec. Nad otvory tvoří věnec překlad. Věnec je zde proveden na plnou šířku zdi a je z vnější strany izolován lignoporem tl. 100 mm.

Stropní konstrukce nad ostatními podlažími jsou navrženy převážně z předpjatých panelů SPIROLL. Panely jsou uloženy na obvodové věnce do maltového lože. Dutiny panelů se proti nadměrnému zatékání uzavřou ucpávkou. Po obvodu je osazena věncovka a vložena tepelná izolace z polystyrénu tl. 100 mm. Schodiště jsou z prefabrikovaná.

Balkony jsou železobetonové monolitické. Balkony jsou uloženy na obvodových stěnách tak, aby mezi věncem a konstrukcí balkónu byl přerušen tepelný most vložением tepelné izolace.

a) Přípravenost staveniště

Převzetí pracoviště

Před začátkem montáže stropních panelů SPIROLL musí být kompletně dokončeny veškeré vodorovné nosné konstrukce dle PD. Musí být zkontrolována jejich svislost, geometrická přesnost a čistota povrchu a jeho neporušenost.

Zařízení staveniště

Pro skladování stropních panelů bude vyhrazeno místo na staveništní skládce v jižní části pozemku. Na staveništi jsou již z předešlých etap přítomny kontejnery pro sociální zázemí pracovníků, odvodněné skládky materiálu, sklady a kontejnery na stavební odpad. Staveniště je oploceno plotem mobilního oplocení, je označeno proti vstupu nepovolaných osob. Staveniště je napojeno na inženýrské sítě – kanalizace, elektrická energie, voda. Na staveništi je přítomen věžový jeřáb na jeřábové dráze, který bude zajišťovat manipulaci se stropními panely. Jsou zhotoveny vnitrostaveništní komunikace z drceného a hutněného kameniva frakce 16-32 mm.

b) Hlavní materiál a výměry

Výměry:	
Stropní kce SPIROLL 1-4 NP	1 012 ks (1295 m ² /np)
Bednění věnce	1 295 bm
TI věnců	1 295 bm
Beton věnců	103 m ³
Věncovka	1295 bm
Bednění balkonů	373,8 m ²
Beton balkonů C25/30	56,07 m ³
Výztuž balkonů	8,41 t

Tabulka 18.: Vodorovné nosné konstrukce n.p. – materiály [19]

c) Pracovní podmínky

Klimatické podmínky

Pokud bude nutné svařovat výztuž, tak by teplota neměla klesnout pod 0 °C, protože při 5 °C svary ztrácejí svoji kvalitu a při -10 °C svary křehnou a není možno zajistit kvalitu spoje. Při takto nízkých teplotách je nutno zastavit svařování výztuže.

Práce budou přerušeny, pokud se sníží viditelnost pod 30 m a jestliže bude rychlost větru přesahovat 8 m/s, kdy poježdění strojů a manipulace s ramenem čerpadla betonu není bezpečná.

d) Pracovní postup

Stropní panely budou osazovány dle platné PD. Panely jsou ukládány tzv. letmou montáží. Před samotnou manipulací s panely budou zkontrolovány veškeré úvazy. Po staveništi bude manipulaci provádět věžový jeřáb. Na navlhčenou podkladovou plochu, kterou tvoří ztužující věnec se nanese 10 mm MC 10 a do tohoto lože se panel usadí. První panel bude prostorově ustaven z žebříků, další pak z již usazeného panelu. Následuje vložení spárové výztuže a případné svaření této výztuže s výztuží věnců. Kontrolujeme polohu výztuže. Provede

se cementová zálivka a její zhutnění. Po zhotovení bednění věnce následuje betonáž za pomoci badie a věžového jeřábu.

e) Orientační počet pracovníků v pracovních četach

U pracovníků je kontrolována platnost potřebných dokumentů a musí být prokazatelně proškoleni a obeznámeni s BOZP a PO. Vazači musí mít vazačský průkaz. Strojníci musí mít platný strojní průkaz a certifikáty o školení, řidič profesní průkaz řidiče.

Pracovní četa	
Montážník stropních panelů	3x
Pomocný pracovník	8x
Řidič nákl automobilu s valníkem	1x
Řidič autodomíchávače	2x
Obsluha věžového jeřábu	1x

Tabulka 19.: Vodorovné nosné konstrukce n.p. – pracovníci [20]

f) Stroje

Stroje	
Autodomíchávač	2x
Nákladní automobil s hydraulickou rukou	1x
Věžový jeřáb	1x
Badie	1x
Ponorný vibrátor	2x
Plovoucí vibrační lišta	2x
Silo na suchou směs	1x
Kontinuální míchačka	1x
Tahač s valníkem pro převoz SPIROLL	1x

Tabulka 20.: Vodorovné nosné konstrukce n.p. – stroje [21]

g) Kvalitativní požadavky

Vstupní kontrola

Kontrola PD, pracovníků, strojů, BOZP a PO, připravenost pracoviště, převzetí materiálu, dodržení podmínek montáže, rovinnost a čistota podkladu

Mezioperační kontrola

Kontrola způsobilosti pracovníků, klimatických podmínek, skladování materiálu, provedení bednění, prostupů, výztuže, svarů, kontrola dodaného betonu, hutnění, ošetřování betonu, provedení bezpečnostních prvků proti pádu, kontrola uložení panelů, ošetřování spár mezi panely

Výstupní kontrola

Kontrola geometrické přesnosti, rovinatosti, provedení zápisu do SD

h) BOZP – Bezpečnost a ochrana zdraví při práci

Pomůcky BOZP

Pracovníci pohybující se po staveništi budou užívat pevnou bezpečnostní pracovní obuv, ochranou přilbu, pracovní oblečení, reflexní vestu, pracovní rukavice, ochranné brýle a chrániče sluchu, jistící úvaz, jistící lano, tlumič pádu

Právní předpisy

Všichni zaměstnanci budou seznámeni s možnými riziky, která mohou v různých fázích výstavby nastat a budou o nich řádně prokazatelně poučeni.

- Nařízení vlády č. 591/2006 Sb., bezpečnost a ochrana zdraví při práci na staveništích,
- Zákon č. 309/2006 Sb., BOZP a změny 362/2007 Sb., 189/2008 Sb. a 88/2016 Sb.
- Nařízení vlády č. 378/2001 Sb., používání strojů, technických zařízení, přístrojů a náradí, pro zdvihání a přemísťování zavěšených břemen
- Nařízení vlády č. 362/2005 Sb., pád z výšky a do hloubky,
- Nařízení vlády č. 361/2007 Sb. klimatické podmínky, práce v prašném prostředí
- Nařízení vlády č. 201/2010 Sb. Záznam o pracovních úrazech
- Vyhláška č. 192/2005 Sb., Práce s elektrickým a benzínovým náradím, se svářečkami
- Nařízení vlády č. 11/2002 Sb., vzhled a umístění bezpečnostních značek
- Zákon č. 262/2006 Sb. Předcházení ohrožení života a zdraví, Účast zaměstnanců na řešení otázek bezpečnosti a ochrany zdraví při práci
- ČSN ISO 12480-1 Jeřáby-Bezpečné používání; Část 1: Všeobecně, dále pak části 5, 10,11
- ČSN ISO 9926-1 Výcvik jeřábníků – Část 1: Všeobecně, dále pak části 4 a 7

Před zahájením prací musí zhotovitel zajistit ochranu stavby a celého staveniště podle zákona č. 133/1985 Sb., o požární ochraně, ve znění pozdějších předpisů a novel. Jako uhlašovna požáru bude sloužit kancelář stavbyvedoucího. U činností, u kterých se zvyšuje vznik požáru a dochází k práci s otevřeným ohněm (zejména sváření, natavování HI proti zemní vlhkosti a střešní folie) budou vyžadovány na daném pracovišti přenosné hasicí přístroje. Pracovníci budou proškoleni o dodržování požárně bezpečnostních předpisů.

Veškerá poučení o bezpečnosti a hygieně při práci včetně požární ochrany a zejména školení nařízená příslušnými normami musí být prokazatelná.

i) Vliv na životní prostředí – nakládání s odpady

Nakládání s odpady bude prováděno v souladu s vyhláškou 383/2001 Sb. a její novelou 83/2016, se zákonem o odpadech č. 185/2001 Sb. a vyhláškou 93/2016 Sb. Dle vyhlášky

č. 93/2016 Sb. se zde vyskytují odpady ostatní – O. Na staveništi budou umístěny odpadní kontejnery na demoliční odpady, obalový materiál a komunální odpad.

Nepředpokládá se negativní dopad na životní prostředí. Nepředpokládá se zvýšená prašnost ani hluchost. Práce budou probíhat mezi 7:00 – 18:00. Při pracích budou dodržovány limity hluku dle nařízení vlády č. 272/2011 Sb., o ochraně zdraví před nepříznivými účinky hluku a vibrací.

Kód odpadu	Název odpadu	Nakládání s odpadem	Kategorie odpadu
16 01 19	Plasty	Recyklace	O
17 02 01	Dřevo	Recyklace	O
17 01 01	Beton	Skládka	O
20 03 01	Směsný komunální odpad	Recyklace	O
15 01 01	Papírové a lepenkové obaly	Recyklace	O
15 01 02	Plastové obaly	Recyklace	O

Tabulka 21.: Vodorovné nosné konstrukce n.p. – odpady [22]

3.1.1.8. Vazníková střecha nad 4 NP

Střecha je navržena dvouplášťová větraná pultová, s nízkým spádem. Nosnou konstrukci tvoří dřevěný sbíjený vazník – systém GANG-NAIL (se styčnickovými plechy s prolisovanými trny) uložený na stropní konstrukci posledního podlaží. Skladba stropu nad 4 NP bude tvořit parozábrana, 180 mm minerální vaty, ochranná folie.

Na střešní vazníky se provede plnoplošné bednění z deskových materiálů na bázi dřeva. Na něj je položena krytina z plastové fólie, mechanicky kotvená.

a) Přípravenost staveniště

Zařízení staveniště

Sbíjené vazníky tvoří největší prvek a budou na staveniště dopraveny pomocí tahače a návěsu. Složeny budou na odvodněnou staveništní skládku v jižní části pozemku. Staveništní komunikace je navržena průběžná z východní na západní stranu pozemku podél staveništní skládky. Manipulaci po staveništi a jejich osazení bude obstarávat věžový jeřáb.

b) Hlavní materiál a rozměry

Výměry:	
Počet sbíjených vazníků	156 ks (1 659 bm)
Plocha hydroizolace + 10 % ztráté + přesahy	1 779 m ²
Plocha bednicích desek + 10 % ztráté	1 779 m ²
Tepelná izolace (minerální vata)	1 435 m ²
Parozábrana DIFUNORM	1 650 m ²
Ochranná folie	1 650 m ²

Okap z Cu plechu	135 bm
Závětrná lišta	41 bm

Tabulka 22.: Vazníková střecha – materiály [23]

c) Pracovní podmínky

Klimatické podmínky

Práce s PVC nesmí probíhat za nižších teplot než 5 °C, což je doporučená teplota vzduchu nutná pro spolehlivou kontrolu těsnosti. Doporučená teplota vzduchu a podkladu doporučená pro svařování fólií je také 5 °C. Minimální a limitní hodnoty pro provádění jsou 0 °C.

Práce budou přerušeny, pokud se sníží viditelnost pod 30 m, za hustého deště, mlhy a jestliže bude rychlost větru přesahovat 8 m/s, kdy práce s jeřábem není bezpečná.

d) Pracovní postup

Dřevěné příhradové nosníky se za pomoci věžového jeřábu usadí a provede se provizorní zavětrování prkny. V závěsu za četou, která vazníky bude osazovat bude pracovat další četa tesařů na plnoplošném bednění střechy. Pracovní četa klempířů bude moci následně provést oplechování střechy a opracování atik a prostupů. Montáž okapů, svodů a hromosvodu bude provedena až po dokončení vnější fasády. Následně započne kotvení vodorovné hydroizolace skrze separační geotextilii. Hydroizolaci tvoří pásy mPVC folie, které budou ukládány s přesahy. Nesmí vznikat X spoje mezi natavenými pásy. V místě atik budou nataveny na viplanový lišty. Provede se veškeré opracování detailů rohů, atik, dilatací a prostupů. Veškerý materiál bude na střechu dopravován pomocí věžového jeřábu.

e) Orientační počet pracovníků v pracovních četách

U pracovníků je kontrolována platnost potřebných dokumentů a musí být proškoleni a obeznámeni s BOZP a PO. Vazači musí mít vazačský průkaz. Strojníci musí mít platný strojní průkaz a certifikáty o školení, řidič profesní průkaz řidiče.

Pracovní četa	
Izolátér	10x
Tesař (parta pro vodorovné kce)	6x
Řidič nákl automobilu s valníkem	1x
Obsluha věžového jeřábu	1x
Pomocný pracovník	2x
Vazač břemen	2x

Tabulka 23.: Vazníková střecha – pracovníci [24]

f) Stroje

Stroje	
Tahač s valníkem	1x
Nákladní automobil s hydraulickou rukou	1x
Věžový jeřáb	1x
Horkovzdušný svařovací automat	2x
Horkovzdušný svařovací přístroj	2x

Tabulka 24.: Vazníková střecha – stroje [25]

g) Kvalitativní požadavky

Vstupní kontrola

Kontrola PD, pracovníků, strojů, BOZP, technické listy, kontrola vázacích prostředků

Pro příhradové vazníky

přípravenost pracoviště, skladovacích ploch, dodacího listu vazníků, označení montážních dílců, kontrola nosných svislých stěn

Pro klempířské práce

Kontrola skladovacích ploch, dodacího listu, nerovnosti podkladu

Pro izolačské práce

Kontrola skladovacích ploch, dodacího listu, rovinnosti podkladu a jeho čistoty, vlhkosti, zaoblení hran

Mezioperační kontrola

Kontrola způsobilosti pracovníků, klimatických podmínek, skladování materiálu, provedení bednění, prostupů, provedení bezpečnostních prvků proti pádu,

Výstupní kontrola

Provedení zápisu do SD

Pro příhradové vazníky

Kontrola geometrické přesnosti

Pro klempířské práce

Rovinnost povrchu, detaily spojů, dilatace žlabů, sklony žlabů a oplechování atik,

Pro izolačské práce

Kontrola kotvení pásů, přesahů, a provedení spojů, při pochybnosti jehlová zkouška

h) BOZP – Bezpečnost a ochrana zdraví při práci

Pomůcky BOZP

Pracovníci pohybující se po staveništi budou užívat pevnou bezpečnostní pracovní obuv, ochranou přilbu, pracovní oblečení, reflexní vestu, pracovní rukavice, ochranné brýle, při práci ve výškách ochranný celotělový postroj, drobné nářadí si montážníci přichytí bezpečně k oděvu, nebo ho bezpečně zajistí proti pádu

Právní předpisy

Všichni zaměstnanci budou seznámeni s možnými riziky, která mohou v různých fázích výstavby nastat a budou o nich řádně prokazatelně poučeni.

- Nařízení vlády č. 591/2006 Sb., bezpečnost a ochrana zdraví při práci na staveništích,
- Zákon č. 309/2006 Sb., BOZP a změny 362/2007 Sb., 189/2008 Sb. a 88/2016 Sb.
- Nařízení vlády č. 378/2001 Sb., používání strojů, technických zařízení, přístrojů a nářadí, pro zdvihání a přemísťování zavěšených břemen
- Nařízení vlády č. 362/2005 Sb., pád z výšky a do hloubky,
- Nařízení vlády č. 361/2007 Sb. klimatické podmínky, práce v prašném prostředí
- Nařízení vlády č. 201/2010 Sb. Záznam o pracovních úrazech
- Vyhláška č. 192/2005 Sb., Práce s elektrickým a benzínovým nářadím, se svářečkami
- Nařízení vlády č. 11/2002 Sb., vzhled a umístění bezpečnostních značek
- Zákon č. 262/2006 Sb. Předcházení ohrožení života a zdraví, Účast zaměstnanců na řešení otázek bezpečnosti a ochrany zdraví při práci
- ČSN ISO 12480-1 Jeřáby-Bezpečné používání; Část 1: Všeobecně, dále pak části 5, 10,11
- ČSN ISO 9926-1 Výcvik jeřábníků – Část 1: Všeobecně, dále pak části 4 a 7

Před zahájením prací musí zhotovitel zajistit ochranu stavby a celého staveniště podle zákona č. 133/1985 Sb., o požární ochraně, ve znění pozdějších předpisů a novel. Jako uhlašovna požáru bude sloužit kancelář stavbyvedoucího. U činností, u kterých se zvyšuje vznik požáru a dochází k práci s otevřeným ohněm (zejména sváření, natavování HI proti zemní vlhkosti a střešní folie) budou vyžadovány na daném pracovišti přenosné hasicí přístroje. Pracovníci budou proškoleni o dodržování požárně bezpečnostních předpisů.

Veškerá poučení o bezpečnosti a hygieně při práci včetně požární ochrany a zejména školení nařízená příslušnými normami musí být prokazatelná.

i) Vliv na životní prostředí – nakládání s odpady

Nakládání s odpady bude prováděno v souladu s vyhláškou 383/2001 Sb. a její novelou 83/2016, se zákonem o odpadech č. 185/2001 Sb. a vyhláškou 93/2016 Sb. Dle vyhlášky č. 93/2016 Sb. se zde vyskytují odpady ostatní – O. Na staveništi budou umístěny odpadní kontejnery na demoliční odpady, obalový materiál a komunální odpad.

Nepředpokládá se negativní dopad na životní prostředí. Nepředpokládá se zvýšená prašnost ani hlučnost. Práce budou probíhat mezi 7:00 – 18:00. Při pracích budou dodržovány limity hluku dle nařízení vlády č. 272/2011 Sb., o ochraně zdraví před nepříznivými účinky hluku.

Kód odpadu	Název odpadu	Nakládání s odpadem	Kategorie odpadu
16 01 19	Plasty	Recyklace	O
17 02 01	Dřevo	Recyklace	O
20 03 01	Směsný komunální odpad	Recyklace	O
15 01 01	Papírové a lepenkové obaly	Recyklace	O
15 01 02	Plastové obaly	Recyklace	O

Tabulka 25.: Vazníková střecha – odpady [26]



VYSOKÉ UČENÍ TECHNICKÉ V BRNĚ

BRNO UNIVERSITY OF TECHNOLOGY

FAKULTA STAVEBNÍ

FACULTY OF CIVIL ENGINEERING

ÚSTAV TECHNOLOGIE, MECHANIZACE A ŘÍZENÍ STAVEB

INSTITUTE OF TECHNOLOGY, MECHANIZATION AND CONSTRUCTION MANAGEMENT

5. PROJEKT ZAŘÍZENÍ STAVENIŠTĚ

DIPLOMOVÁ PRÁCE

DIPLOMA THESIS

AUTOR PRÁCE

AUTHOR

Bc. Michal Fejfar

VEDOUCÍ PRÁCE

SUPERVISOR

Ing. VÁCLAV VENKRBEC

BRNO 2018

5.1. Technická zpráva zařízení staveniště

5.1.1. Popis staveniště

Staveniště bytového domu je situováno jihozápadně od středu města v zastavěné oblasti. Je obklopeno třemi ulicemi. Ulicí Sportovní, Okružní a Za Ústavem. Pozemek, na kterém bude stavba probíhat je ve vlastnictví investora. Zpevněné plochy budou zhotoveny ze šterku frakce 0-63 mm. Staveniště bude oploceno mobilním oplocením do výšky 2,1 m opatřeným vjezdovou uzamykatelnou bránou na jihovýchodní a jihozápadní straně. Primárním vstupem bude vjezd z ulice Okružní. Pro možný vjezd delších souprav byl navržen další vjezd z východní strany, a tak bude umožněno delším jízdám soupravám staveniště projet bez nutnosti couvání. Terénní úpravy nutné pro zhotovení zařízení staveniště a realizaci jeřábu se budou provádět v zemině 4. třídy těžitelnosti.

5.1.2. Sítě technické infrastruktury

Staveniště bude připojeno po dobu realizace stavby na sítě technické infrastruktury, které se nacházejí v jeho dosahu. Jedná se o dočasné napojení vodovodu, který bude napojen ve vodoměrné šachtě, která bude zřizována pro realizovaný objekt. Staveništní vodovod bude za šachtou osazen vodoměrem, aby bylo možné kontrolovat spotřebu vody pro stavbu. Vodovodní potrubí bude dále v rámci stavby rozvedeno k hygienickému kontejneru, k prostoru určenému pro mytí aut vysokotlakým čističem a k objektu „V“ a „Z“, kde se později dále připojí k silu na suchou směs při zdění a omítání.

V rámci staveniště bude provedena kanalizační přípojka zaústěná do stávající kanalizační stoky, do které bude odvádět splaškovou vodu ze sanitárního kontejneru.

Dále bude provedena přípojka elektrické energie. Přípojka bude vedena z hlavního stavebního rozvaděče do dalších stavebních rozvaděčů, které budou zastřešovat technické zázemí (kontejnerů určených pro pracovníky THP, sanitárního kontejneru) a dále samostatný rozvaděč pro objekt „V“ a „Z“, sila a jeřáb. Z rozvaděčů bude přívodními prodlužovacími kabely v chráničkách dále rozvedena k místům, ve kterých bude potřeba. Kabel bude uložen v chrániče v zemi. V rámci podlaží bude kabel vyvěšen ve výšce 2,2 m, aby se zabránilo jeho poškození a zakopnutí.

5.1.3. Napojení na dopravní infrastrukturu

Vjezd a výjezd je orientován k jižní straně do ulice Okružní. Z této ulice se po ulici Sportovní a Za Ústavem dostaneme na ulici Oslavanská, která je hlavní komunikací a bude po ní realizovaná primární doprava na staveniště. Druhý vjezd je z jihozápadního rohu pozemku z ulice Sportovní. Ulice Sportovní je jednosměrnou komunikací, která navazuje na ulici Za Úsvitem. Tato ulice končí na příjezdové komunikaci z ulice Oslavanská. Podél pozemku se nenachází chodníky pro veřejnost. Z důvodu, že je stavba umístěna v zastavěné oblasti, tak bude snížena rychlost na přilehlých komunikacích na 20 km/h a doplněna výstražným značením o pozor výjezd vozidel ze stavby. Primárním vstupem bude vjezd z ulice Okružní. Pro možný vjezd delších souprav byl navržen další vjezd z východní strany,

a tak bude umožněno delším jízdám soupravám staveniště projet bez nutnosti couvání. Při nepřehledném výjezdu ze staveniště bude u výjezdu asistovat pověřený pracovník a řidiče bezpečně navigovat.

5.1.4. Převzetí staveniště

Při předání staveniště od objednatele zhotoviteli v termínu, který bude uveden v SOD bude předána projektová dokumentace, budou vyznačeny připojovací body inženýrských sítí, alespoň 2 polohopisné a 1 výškopisný bod a stavební povolení.

5.1.5. Realizace staveniště

Zahájení zřízení zařízení staveniště bude započato po provedení skrývky ornice v potřebném rozsahu pod objekty a plochami zařízení staveniště. Časové plány, nasazení pracovníků a strojů je uvedeno v přílohách DP.

5.1.6. Vnitostaveništní doprava

Pro účely zařízení staveniště bude vybudována vnitostaveništní komunikace a přilehlé dočasné zpevněné plochy z hutněného šterku frakce 0–63 mm, mocnosti 150 mm a $E_{def,2} = 45$ MPa. Dále bude zhotovena podél objektu dle projektu vybudována jeřábová dráha. Zpevněné plochy budou určeny k pojezdu mechanizace a dovozu materiálu. Na zpevněných plochách bude v rámci provádění betonových konstrukcí zapatkováno čerpadlo betonové směsi, ke kterému budou najíždět autodomíchávače s čerstvou betonovou směsí.

5.1.6.1. Hrubá spodní stavba

Pro provádění hrubé spodní stavby bude používáno čerpadlo betonové směsi zapatkované na zpevněné ploše na jihovýchodní straně pozemku při provádění betonáže 1PP. Zásobováno bude autodomíchávači betonem z nedaleké betonárky.

Věžový jeřáb usazen na jeřábové dráze bude zajišťovat dopravu bednění, armatury a ostatního materiálu ze staveništních skládek do prostoru provádění dané konstrukce. Dále bude provádět betonáž za pomoci badie svislých stěn. Do badie bude taktéž dopravován beton autodomíchávači. Jeřáb bude mít určeny zakázané oblasti pohybu nad staveništními kontejnery a mimo staveniště.

5.1.6.2. Hrubá vrchní stavba

Primárním manipulačním prostředkem v rámci staveniště bude věžový jeřáb. Ten bude vykládat materiál a bude ho přemisťovat ze staveništních skládek do prostoru, kde se bude dále zpracovávat (cihly, překlady, výztuž, bednění věnců, osazování stropních panelů, střešních vazníků,..)

Pro betonáž věnců bude použit věžový jeřáb s badií, který bude zásobován autodomíchávači z betonárky.

5.1.6.3. Dokončovací práce

V počáteční fázi dokončovacích prací bude stále využíván věžový jeřáb, který zajistí dopravu materiálu do daných pater a odtud se rozveze dále do příslušných místností. Následovat bude jeho demontáž spolu s jeřábovou dráhou a zahájení zhotovení zpevněných ploch okolo objektu.

5.1.7. Bezpečnost staveniště z hlediska BOZP třetích osob

Jelikož celkový objem prací a činností prováděných během realizace díla přesáhne 500 osobodní (přepočtení veškeré práce na 1 osobu) nebo je přítomno na staveništi více, než 20 lidí v rámci 1 pracovního dne, tak je dle §15 zákona č. 309/2006Sb. nutné zpracovat plán BOZP. Dalším důvodem pro jeho zpracování nám určuje nařízení vlády 591/2006 Sb., jelikož se na stavbě vyskytují rizikové práce, jimiž jsou:

- Práce, při kterých hrozí pád z výšky nebo do volné hloubky více než 10 m
- Práce vykonávané v ochranných pásmech energetických vedení
- Práce spojené s montáží a demontáží těžkých konstrukčních stavebních dílů kovových, betonových, a dřevěných.

Přítomnost koordinátora na stavbě je nutná:

Podle nařízení vlády 591/2006 Sb. Přílohy č.5 v případech, že se zde vyskytují:

- Práce, při kterých hrozí pád z výšky nebo do volné hloubky více než 10 m
- Práce vykonávané v ochranných pásmech energetických vedení
- Práce spojené s montáží a demontáží těžkých konstrukčních stavebních dílů kovových, betonových, a dřevěných.

Podle zákona č. 309/2006 Sb. č. 3:

- Na staveništi budou současně působit zaměstnanci více než jednoho zhotovitele,
- Celkový plánovaný objem prací a činností během realizace díla přesáhne 500 pracovních dnů v přepočtu na jednu fyzickou osobu.

Počet zhotovitelů na stavbě	POPIS SITUACE		POVINNOSTI ZADAVATELE STAVBY		
	Práce budou prováděny dle 591/2006 Sb.	Náklady stavby přesahují limit dle §15 zákona 309/2006 Sb.	Potřeba zpracovat plán BOZP	Oznámit zahájení prací na OIP	Potřeba koordinátora při realizaci stavby
1	ano	-	ano	ne	ne
	-	ano	ano	ano	ne
2 a více	-	-	ne	ne	ne
	ano	-	ano	ne	ne
	-	ano	ano	ano	ano

Tabulka 26.: Povinnosti zadavatele z hlediska BOZP [27]

Vzhledem k charakteru stavby (bytový dům s podzemními garážemi), jehož přiléhající pozemek lemují ze čtyř stran místní komunikace, se nepředpokládá žádný významný vliv na okolní stavby a pozemky. Při realizaci přípojek se budou muset respektovat ochranná pásma vodovodu (1,5 m), kanalizace (1,5 m), podzemního vedení NN (3 m)

a teplovodu (2,5 m). Kolem staveniště bude na komunikaci omezen pohyb chodců a snížená rychlost vozidel v oblasti u výjezdu a vjezdu do staveniště na 20 km/hod. V průběhu prací může vznikat ve špičkách větší množství hluku.

Kolem staveniště bude zřízeno mobilní oplocení výšky 2,1 m a dvoukřídlá uzamykatelná brána z důvodu ochrany proti vniknutí nepovolaných osob. Ze severní a východní strany bude použito oplocení CITY z plného neprůhledného trapézového plechu navržené z toho důvodu, aby se snížila hlučnost a prašnost směrem k obydleným oblastem v průběhu výstavby. Zbylé části pozemku budou oploceny oplocením CITY s drátovou výplní. Vjezd a vstup bude vstup viditelně označen značkami upozorňující na zákaz vstupu nepovolaných osob. Výstražné cedule se budou týkat omezení rychlosti a budou povolovat vstup pouze povolaných osob s ochranou přilbou a reflexní vestou. Dále ji budou doplňovat cedule s nápisem nebezpečí pádu a pozor elektrické zařízení.



Obrázek 3.: Výstražné značky na příjezdové bráně [3]

Hlavním rizikem v průběhu výstavby je pád osob z výšky. Při bednění stropu 1 PP budou používán bezpečnostní záchytný systém šibenic. Pokud obvodové konstrukce prováděného podlaží ještě nebudou vyzděny, bude tato zábrana proti pádu nahrazena ochranným zábradlím výšky 1,1 m, kotveným do obvodové nosné stěny pod prováděným podlažím. Při pracech na střešní konstrukci budou pracovníci používat bezpečnostní systém kotvicích bodů.

Dalším rizikem je zranění o vyčnívající výztuž, kterému bude zabráněno používáním ochranných krytek a lišt výztuže.

Budou dodržovány maximální výšky a pokyny pro skladování materiálu, aby se předešlo jeho sesuvu.

Manipulace s materiálem za pomoci jeřábu se smí zúčastnit pouze pracovníci s vazačským průkazem. Budou kontrolovány vázací prostředky, čistota a bezpečnost místa ve kterém se manipulace provádí, používání OOPP a signálů pro komunikaci s jeřábníkem. Všechny osoby budou seznámeny s jejich pravomocemi a povinnostmi týkajícími se provozu jeřábu.

Zhotovitel příslušné stavební práce bude vést evidenci pracovníků na staveništi a vybaví je OOPP. Dodavatel stavby dohlíží na dodržování bezpečnosti, právních předpisů, platných zákonů, vyhlášek a norem.

Pracovníci, kteří se budou pohybovat po staveništi budou seznámeni s BOZP a PO, TP a budou používat OOPP. Musí používat pevnou bezpečnostní pracovní obuv, pracovní oblečení, reflexní vestu, pracovní rukavice, ochranou přilbu, a dle potřeby ochranné brýle

a chrániče sluchu. Vazači budou používat jiné zbarvení reflexní vesty, aby byli jeřábníkem rozeznatelní od ostatních pracovníků.

Staveniště bude dostatečně osvětleno, vybaveno stavebními kontejnery se sociálním a hygienickým zázemím. Vstup osob bude umožněn za předpokladu, že nebudou ohroženy pracemi probíhajícími na staveništi. Nebezpečná zařízení a stroje budou vybaveny varovnými cedulemi.

5.1.8. Důležitá telefonní čísla

Seznam čísel bude viditelně umístěn na buňce stavbyvedoucího tak, aby o nich mohli mít všichni pracovníci povědomí.

Seznam čísel pro tísňová volání:

Jednotné evropské číslo tísňového volání	112
Záchranná služba	155
Městská policie	156
Policie ČR	158
Hasiči	150

Dotčené sítě v rámci staveniště:

Voda	606 747 420
Elektrika	800 850 860
Kanalizace	724 587 334
Telefon	533 383 335
Veřejné osvětlení	546 419 434

5.1.9. Ochrana životního prostředí

V průběhu výstavby se nepředpokládá negativní dopad na životní prostředí. Při realizaci stavby se bude ve špičkách objevovat zvýšená hlučnost a prašnost. Stavební práce budou probíhat mezi 7:00–18:00. Při pracích budou dodržovány limity hluku dle nařízení vlády č. 272/2011 Sb., o ochraně zdraví před nepříznivými účinky hluku a vibrací. Pro snížení hluku je směrem k obytným stavbám navržen plot s pevnou výplní. Práce budou prováděny tak, aby byla minimalizována prašnost. Případný výskyt prašnosti bude redukován kropením.

Znečištění pozemních komunikací bude minimalizováno mechanickým čištěním pracovních strojů v prostoru staveniště. Jednou týdně se bude čistit přilehlá komunikace manuálně a s pomocí zametacího zařízení k rypadlo-nakladači. Proti úniku olejů a pohonných hmot se bude provádět jejich pravidelná kontrola a údržba. Stavbou vyprodukovaný odpad bude odvážen do sběrného dvora města Ivančice. Na staveništi budou pro tyto účely umístěny kontejnery na obalové materiály a plast, směsný odpad a dřevo. Nakládání s odpady bude

prováděno v souladu s vyhláškou 383/2001 Sb., se zákonem o odpadech č. 185/2001 Sb. a vyhláškou 93/2016 Sb. Dle vyhlášky č. 93/2016 Sb. se zde vyskytují odpady ostatní – O.

Kód odpadu	Název odpadu	Nakládání s odpadem	Kategorie odpadu
15 01 06	směs obalových materiálů	Skládka	O
17 01 01	beton	Skládka	O
17 02 01	dřevo	Spálení	O
17 04 07	směs kovů	Sběr	O
20 03 01	Směsný komunální odpad	Skládka	O
20 03 04	kal z chemických toalet	Skládka	O

Tabulka 27.: Nakládání s odpady [28]

5.1.10. Uspořádání a bezpečnost staveniště z hlediska ochrany veřejného zájmu

Provoz na přilehlých komunikacích bude omezen na 20 km/hod. V prostoru staveniště bude maximální povolená rychlost 5 km/hod.

Při znečištění komunikace bude provedeno odstranění znečištění. Buď ručně pomocí smetáků a vysokotlaké vodní myčky pracovníky, nebo za pomoci čistícího zametacího zařízení kterým je možno vybavit rypadlo-nakladač, případně je možné tuto službu objednat od města Ivančice. Materiál a technika bude skladována na předem určených skládkách, předepsaným způsobem, který vyloučí nebezpečí vzniku ohrožení třetích osob. Práce na stavbě nebudou prováděny v době nočního klidu, tj. mezi 22:00 a 6:00 hod.

5.1.11. Provozní objekty

5.1.11.1. Oplocení

Zřízení oplocení staveniště započne po skrývce ornice. Kolem staveniště bude zřízeno mobilní oplocení výšky 2,1 m a dvoukřídlá uzamykatelná brána z důvodu ochrany proti vniknutí nepovolaných osob. Ze severní a východní strany bude použito oplocení CITY z plného neprůhledného trapézového plechu, navržené z toho důvodu, aby se snížila hluchost a prašnost směrem k obydleným oblastem v průběhu výstavby. Zbylé části pozemku budou oploceny oplocením CITY s drátovou výplní. Toto oplocení se skládá z výplňového plechu se sloupky, které jsou zasazeny do patek a spojeny spojkami. Vjezd a vstup bude viditelně označen značkami upozorňujícími na zákaz vstupu nepovolaných osob. Vjezdová brána bude na jihovýchodní a jihozápadní straně. Primárním vstupem bude vjezd z ulice Okružní. Pro možný vjezd delších souprav byl navržen další vjezd z východní strany, a tak bude umožněno delším jízdám soupravám staveniště projet bez nutnosti couvání.

5.1.12. Skladování zeminy a ornice

V rámci staveniště bude v severní části zřízená deponie zeminy a ornice. Na staveništi bude skladována veškerá ornice a část zeminy. Zbytek zeminy bude odvezen na pozemek ve vlastnictví investora a později použit pro obsyp objektu a terénní úpravy. Ornice bude v deponiích maximální výšky 1,5 m. Pro zeminu platí maximální výška 2,5 m.

Koeficient nakypření = 1,18	Rostlý stav	Ponecháno na stav. [%]	Nakypřený stav	Ponecháno na stav. [%]
Objemová hmotnost	1350[kg/m ³]		1125[kg/m ³]	
Strojně vytěžená ornice	433 [m ³]	433 [m ³]	519 [m ³]	100 %
Strojně vytěžená zemina	95 [m ³]	95 [m ³]	112 [m ³]	100 %
Zásyp štěrkokopískem	39 [m ³]		39 [m ³]	
Vnější zásyp (zemina)	1680 [m ³]		2060 [m ³]	

Tabulka 28.: Materiál – zemina, ornice [29]

5.1.13. Zpevněné plochy a skladovací prostory

Zpevněnými plochami staveniště jsou vnitostaveništní komunikace (778 m²) a staveništní skládky (240 m²). Zpevněné plochy jsou primárně navrženy pod plochami, kde se budou později provádět zpevněné plochy SO 02 (1278 m²) a SO 09 (374 m²). Zpevněné plochy tvoří vrstva hutněného štěrku frakce 0-63 mm, mocnosti 150 mm a Edef,2 = 45 MPa. Staveništní plochy budou provedeny ve spádu alespoň 2 %. V místech, která později nebudou součástí SO02 a SO09 bude pod štěrkem položena vrstva geotextilie, aby se zabránilo promísení se zeminou a usnadnil jeho odvoz. Dále bude zhotovena podél objektu dle projektu jeřábová dráha. Zpevněné plochy budou určeny k pojezdu mechanizace a dovozu materiálu primární dopravou. Na zpevněných plochách bude v rámci provádění betonových konstrukcí zaparkováno čerpadlo betonové směsi, ke kterému budou najíždět autodomíchávače s čerstvou betonovou směsí. Dále budou zpevněné plochy vytvořeny pro příchod k zázemí pro pracovníky a k sestavě stavebních kontejnerů na západní straně pozemku.

Skladovaný materiál bude od podkladu oddělen pomocí podkládků a zakryt plachtou proti navlhnutí vlivem počasí. Ruční nářadí, pracovní a ostatní pomůcky budou uzamčeny v uzamykatelném kontejneru.

5.1.13.1. Hrubá spodní stavba

Pro provádění hrubé spodní stavby bude používáno při provádění betonáže 1PP čerpadlo betonové směsi zaparkované na zpevněné ploše na jihovýchodní straně pozemku. Zásobováno bude autodomíchávací betonem z nedaleké betonárky východním vjezdem do staveniště.

Zpevněnými plochami vybudovanými v rámci hrubé spodní stavby jsou vnitostaveništní komunikace, jižní vjezd do 1 PP a zpevněné plochy ve východní části u staveništních kontejnerů. Dále bude vybudována jeřábová dráha. Skladovací plochy se budou nacházet

na jižní straně pozemku na zpevněné ploše. Tyto plochy budou využívány pro skladování bednění, jeho příslušenství a armatury potřebné pro provedení 1PP.

5.1.13.2. Hrubá vrchní stavba

Při provádění hrubé vrchní stavby budou skladovací plochy v jižní části pozemku rozšířeny. Zde bude uskladněna převážná většina zdícího, bednicího, ostatního drobného materiálu, armatury pro věnce a také předpjatých panelů. V průběhu výstavby budou jednotlivé balíky cihel pomocí jeřábu přemístěny do určitého prostoru v podlaží, kde budou následně zpracovávány.

5.1.13.3. Dokončovací práce

V této fázi bude využíváno pro skladování materiálu také vnitřních ploch budovy. Dočasně budou některé z místností v přízemním podlaží poskytnuty jako náhrada za stavební kontejner subdodavatelům. Vybrané místnosti s osazenými dočasnými uzamykatelnými dveřmi budou také sloužit jako dočasná skládka drobného materiálu.

V počáteční fázi dokončovacích prací bude stále využíván věžový jeřáb, který zajistí dopravu materiálu do daných pater a odtud se rozveze dále do příslušných místností. Následovat bude jeho demontáž spolu s jeřábovou dráhou a zahájení zhotovení zpevněných ploch SO02 a SO09 okolo objektu.

5.1.14. Vnější osvětlení

Staveniště bude osvětleno pomocí lamp veřejného osvětlení, které se již na samotném pozemku nachází. Takto bude osvětlen prostor skládek materiálu a částečně také buňkoviště. Dodatečné osvětlení bude pomocí halogenových reflektorů namontovaných v meziprostoru mezi obytnými buňkami. Dále bude osvětlena tabule z bezpečnostními riziky a první pomocí ve středu staveniště, další reflektor bude směřovat na jeřábovou dráhu. Na staveništní rozvaděče budou moci být případně připojeny další reflektory, které budou osvětlovat dané pracoviště. Vzhledem k pracovní době, která by se měla převážně pohybovat mezi 7:00–18:00 nepředpokládáme významné využití osvětlovacích prostředků. Reflektor osvětlující buňkoviště bude doplněn o pohybové čidlo. Reflektory budou nasměrovány tak, aby neoslňovaly vozidla na přilehlých komunikacích a aby nebyly přímo namířeny na protější obydlené objekty mimo staveniště.

5.2. Dimenzování zařízení staveniště

5.2.1. Stavební buňky

Stavební kontejnery (1 kontejner = 15 m²) – kanceláře pro THP

Zasedací místnost – ST, M, TDI, P	7,5 m ² /os → 2x kont.
Místnost pro stavbyvedoucího – 1 hlavní stavbyvedoucí	15 m ² /os → 1x kont.
Místnost pro mistry – 4 mistři	7,5 m ² /os → 2x kont.

Stavební kontejnery (1 kontejner = 15 m²) – šatny, toalety – 30-60 pracovníků

Šatny	1,25 m ² /os → 2x kont.
Toalety (4x wc+ 3 mušle/1 kont.)	1 WC/10os → 2x kont.
Sprchy	1 ks/25os → 1x kont

Někteří subdodavatelé budou moci využívat určených místností v realizovaném objektu jako šaten, proto může být snížen počet šaten.

5.2.2. Potřeba elektrické energie pro staveništní provoz

Napojení na rozvod elektřiny bude ze stávajícího elektrického vedení NN.

Výkon provozních zařízení P1			
Přístroj \ Účel místnosti	Příkon [kW]	Počet [ks]	Celkem [kW]
Svařovací zdroj	5,6	1	5,6
Úhlová bruska	2	2	4
Vibrátor ponorný	2	2	4
Vrtačka	0,85	2	1,7
Věžový jeřáb	70	1	70
Omítací stroj M-tec M300	6	1	6
Ruční kotoučová pila	2	2	4
Vysokotlaký čistič	1	1	1
Bojler	1	1	1
Ostatní spotřebiče	8	1	8
Celkem P1			101,3
Výkon vnitřního osvětlení P2			
Přístroj \ Účel místnosti	Příkon [kW]	Počet [ks]	Celkem [kW]
Kancelář	0,2	5	1
WC, šatna	0,1	5	0,5
Sklad	0,1	1	0,1
Celkem P2			1,6
Výkon venkovního osvětlení P3			
Přístroj	Příkon [kW]	Počet [ks]	Celkem [kW]
Halogenové světlo	0,5	8	4
Celkem P3			4

Tabulka 29.: Výpočet potřeby elektrické energie [30]

Výpočet potřeby elektrické energie

$$S = 1,1 * \sqrt{(0,5 * P1 + 0,8 * P2 + P3)^2 + (0,7 * P1)^2}$$

$$S = 1,1 * \sqrt{(0,5 * 101,3 + 0,8 * 1,6 + 4)^2 + (0,7 * 101,3)^2} = 99,34 \text{ kW}$$

1,1 – koeficient rezervy pro nepředvídatelné zvýšení příkonu

0,5 a 0,7 – koeficienty současnosti el. Motorů

0,8 – koeficient současnosti vnitřního osvětlení

5.2.3. Potřeba a zajištění vody pro staveništní provoz

Pro potřeby staveniště a hygienické účely bude provedena přípojka vodovodu ze stávajícího vodovodního řádu. Místo napojení je patrné z přílohy Zařízení staveniště. Sociální zařízení staveniště bude napojeno na stávající splaškovou kanalizaci.

A – Voda pro provozní účely				
Potřeba vody	Měrná jednotka	Množství	Střední hodnota [l]	Potřebné množství vody [l]
Ošetřování betonu	m ²	373	20	7460
Mytí vozovky	m ²	2	200	400
Výroba maltové směsi	M3	70	28	1960
Celkem				9820 litrů
B – Voda pro hygienické účely				
Potřeba vody	Měrná jednotka	Množství	Střední hodnota [l]	Potřebné množství vody [l]
Hygienické potřeby+ sprcha	osoba	40	40	1600
Celkem				1600 litrů

Tabulka 30.: Výpočet potřeby vody [31]

Výpočet spotřeby vody

$$Q_n = \frac{\Sigma(P_n * K_n)}{t * 3600}$$

$$Q_n = \frac{(A * 1,5 + B * 1,5)}{t * 3600}$$

$$Q_n = \frac{(9\ 820 * 1,5 + 1\ 600 * 1,5)}{8 * 3600}$$

$$Q_n = 0,6 \text{ l/s}$$

$$Q_n = 0,6 \text{ l/s} < 0,6362 \text{ l/s} \rightarrow \text{navrženo minimální DN 20}$$

Q_n – množství vody v l/s

P_n – potřeba vody celkem v l/s

K_n – koeficient nerovnoměrnosti pro denní spotřebu

t – délka směny v hodinách

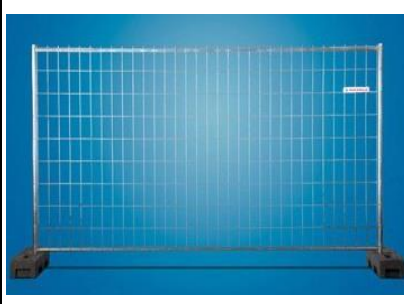
5.3. Objekty zařízení staveniště

Pro hlavního stavbyvedoucího bude vyhrazena samostatná buňka. Místaři budou mít k dispozici dvojbuňku. Další dvojbuňka bude sloužit jako zasedací místnost. Dále se na staveništi bude nacházet jeden dvojkontejner s uzamykatelnými skříňkami, který bude sloužit jako šatny pro pracovníky. Dále zde bude sanitární kontejner, ve kterém budou WC, pisoáry a umyvadla s tekoucí vodou.

5.3.1. Přenosné průhledné mobilní oplocení CITY

Průhledné oplocení složené z rámu vyplněným drátovou výplní se sloupky, které budou zasazeny do patek a sepnuty k sobě svorkami. K tomuto systému také náleží dvoukřídle brány s kolečky, která budou uzamykatelné. Toto oplocení bude doplněno o stínící tkaninu, která bude pomáhat redukovat prašnost vycházející ze staveniště (délka 215 m).

Technické parametry	
Rozměr pole:	3 472x2 000 mm
Rám:	žárový zinek
Hmotnost:	10 kg/pole
Průměr trubky:	42 mm vertikálně
Výplň rámu:	drátová výplň + stínící tkanina




Tabulka 31.: Technické parametry –
Přenosné průhledné oplocení CITY [32]

Obrázek 4.: Přenosné průhledné
oplocení CITY [4]

5.3.2. Přenosné neprůhledné oplocení CITY

Pro oddělení prostoru staveniště a přilehlých komunikací bude na severní straně pozemku použito neprůhledné oplocení CITY s výplní z plného trapézového plechu (délka 110 m). Toto oplocení bude mít také funkci akustické stěny a omezí případný hluk a prach vzniklý na staveništi směrem k obydleným oblastem. Systém se skládá z rámu vyplněným trapézovým plechem, jehož sloupky se zapustí do patek a následně se zajistí svorkami.

Technické parametry	
Rozměr pole:	2 160x2 070 mm
Rám:	horizontální u profil 60x40x60 mm, síla stěny 2 mm
Hmotnost:	38,5 kg/pole
Průměr trubky:	42 mm vertikálně
Výplň rámu:	kovový trapézový plech

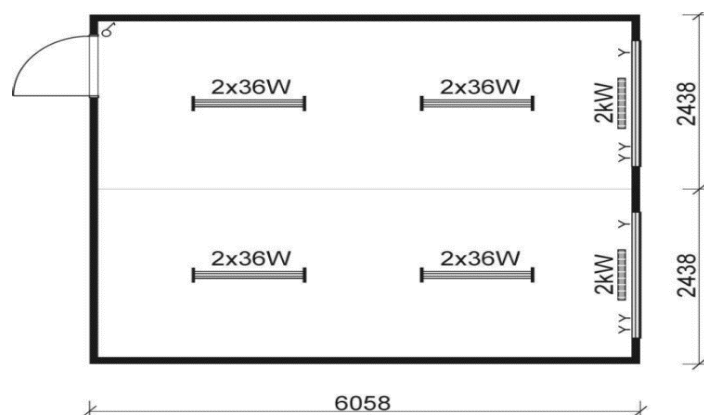


Tabulka 32.: Technické parametry –
Přenosné neprůhledné oplocení CITY [33]

Obrázek 5.: Přenosné
neprůhledné oplocení CITY [5]

5.3.3. Kancelář mistrů – TOI TOI BK1

Obytný kontejner TOI TOI BK1 složený ze dvou obytných buněk bude sloužit jako kancelář pro mistry.



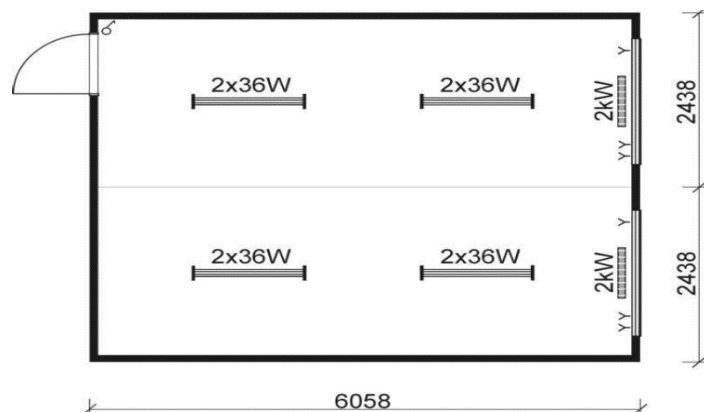
Obrázek 6.: Kancelář mistrů – TOI TOI BK1 [6]

Technické parametry	
Rozměry	6058×4876×2800 mm
Vedení elektroinstalace	elektroinstalace vedena ve stěnách a stropu, venkovní přípojka pomocí zásuvky 380 V/32 A
Vybavení	2 x elektrické topidlo, 6 x el. zásuvka 2x okna s plastovou žaluzií 1× ruční hasící přístroj 4x stůl, 6x židle 4x uzamykatelná skříň

Tabulka 33.: Technické parametry – Kancelář mistrů – TOI TOI BK1[34]

5.3.4. Zasedací místnost/kancelář stavbyvedoucího – TOI TOI BK1

Zasedací místnost bude tvořit stejná soustava jako kanceláře mistrů a tou je soustava obytných kontejnerů TOI TOI BK1. Tato soustava bude také sloužit jako kancelář stavbyvedoucího.



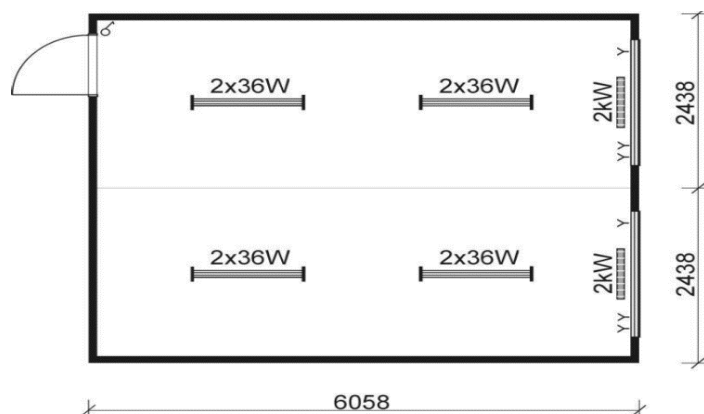
Obrázek 7.: Zasedací místnost/kancelář stavbyvedoucího – TOI TOI BK1 [7]

Technické parametry	
Rozměry	6058×4876×2800 mm
Vedení elektroinstalace	elektroinstalace vedena ve stěnách a stropu, venkovní přípojka pomocí zásuvky 380 V/32 A
Vybavení	2 x elektrické topidlo 6 x el. zásuvka 2x okna s plastovou žaluzií 1× ruční hasicí přístroj 5x stůl 8x židle 2x uzamykatelná skříň

Tabulka 34.: Technické parametry – Zasedací místnost – TOI TOI BK1[35]

5.3.5. Šatny – TOI TOI BK1

Šatny bude tvořit stejná soustava, jako kanceláře mistrů a zasedací místnost s rozdílem vnitřního vybavení, které bude uzpůsobeno funkci šaten. Touto sestavou je soustava obytných kontejnerů TOI TOI BK1.



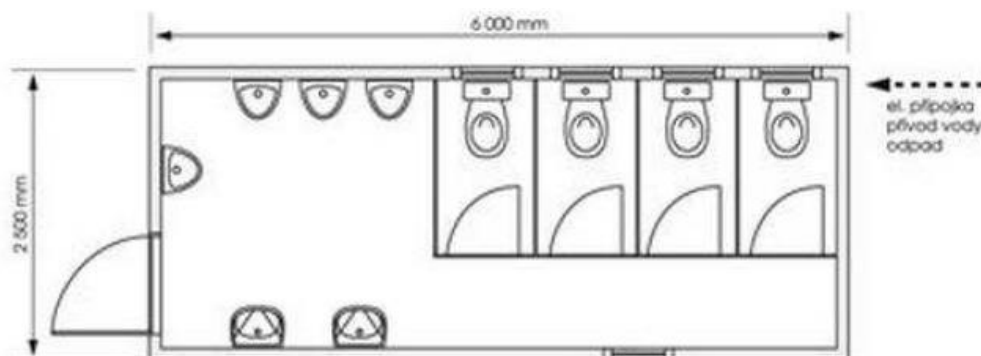
Obrázek 8.: Šatny – TOI TOI BK1 [8]

Technické parametry	
Rozměry	6058×4876×2800 mm
Vedení elektroinstalace	elektroinstalace vedena ve stěnách a stropu, venkovní přípojka pomocí zásuvky 380 V/32 A
Vybavení	2 x elektrické topidlo, 6 x el. zásuvka 2x okna s plastovou žaluzií 1× ruční hasicí přístroj 2x židle 2x lavice 40x uzamykatelné osobní skříňky

Tabulka 35.: Technické parametry – Šatny – TOI TOI BK1[36]

5.3.6. Hygienické zázemí – TOI TOI SK2

Na staveništi se bude v prostoru buňkoviště nacházet kontejner TOI TOI SK2 sloužící jako hygienické zázemí pro pracovníky.



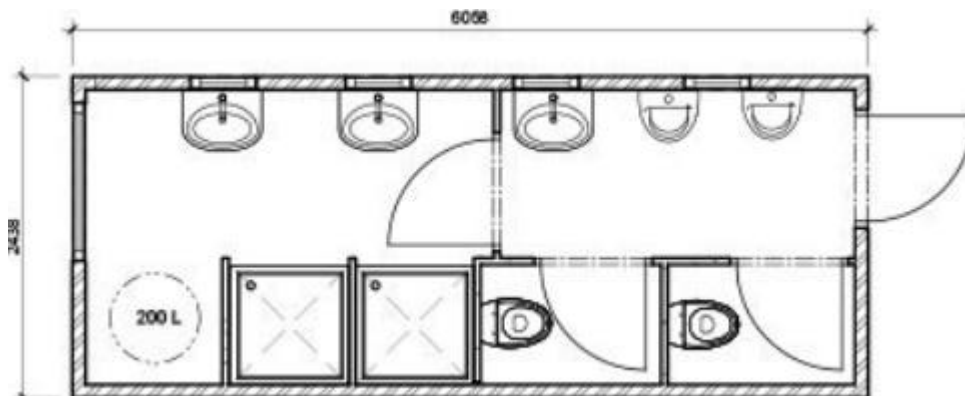
Obrázek 9.: Hygienické zázemí – TOI TOI SK2 [9]

Technické parametry	
Rozměry	6058×2438×2800 mm
Vedení elektroinstalace	elektroinstalace vedena ve stěnách a stropu, venkovní přípojka pomocí zásuvky 380V/32 A
Přívod vody	přívod vody 3/4", odpadní potrubí DN 100
Vybavení	4× toaleta 4× pisoár 2× umyvadlo 1× elektrické topidlo okna s plastovou žaluzií 1× ruční hasicí přístroj

Tabulka 36.: Technické parametry – Hygienické zázemí – TOI TOI SK2 [37]

5.3.7. Hygienické zázemí – TOI TOI SK1

Sanitární kontejner TOI TOI SK1 bude na staveništi sloužit pro zajištění hygienických potřeb pracovníků. Na rozdíl od kontejneru SK2 obsahuje navíc dvě sprchy.



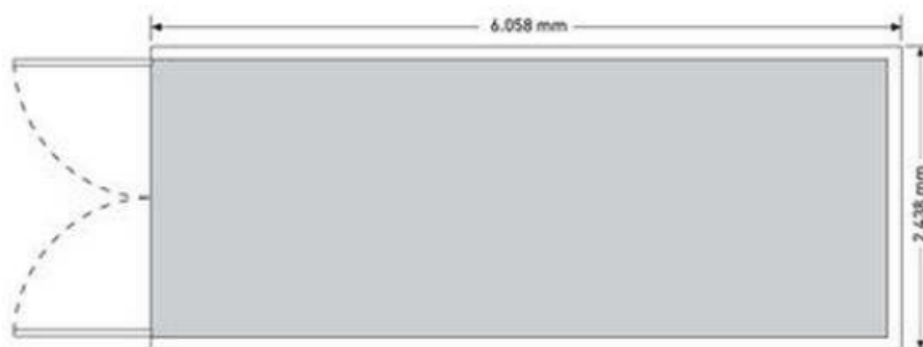
Obrázek 10.: Hygienické zázemí – TOI TOI SK1 [10]

Technické parametry	
Rozměry	6058×2438×2800 mm
Vedení elektroinstalace	elektroinstalace vedena ve stěnách a stropu, venkovní přípojka pomocí zásuvky 380V/32 A
Přívod vody	přívod vody ¾“, odpadní potrubí DN 100
Vybavení	2 x elektrické topidlo 2 x sprchová kabina 3 x umývadlo 2 x pisoár 2 x toaleta 1 x boiler 200 litrů

Tabulka 37.: Technické parametry – Hygienické zázemí – TOI TOI SK1 [38]

5.3.8. Skladovací kontejner– TOI TOI LK1

Skladovací kontejner bude osvětlen vnitřním světlem a bude uzamykatelný. Vybaven bude také hasicím přístrojem. Sloužit bude ke skladování drobného elektrického a ostatního nářadí a také věcí, které je potřeba držet v suchu.



Obrázek 11.: Skladový kontejner – TOI TOI LK1 [11]

5.3.9. Kontejner na stavební odpad

Na staveništi budou umístěny kontejnery na obalové, směsné materiály a suť. Tyto kontejnery budou vyváženy dle potřeby. Kontejner bude viditelně označen, pro jaké materiály je určen.


Technické parametry		
Objem kontejneru	4 m ³	
Maximální hmotnost materiálu	5 t	

Tabulka 38.: Technické parametry – Kontejner na stavební odpad [39]

Obrázek 12.: Kontejner na stavební odpad [12]

5.3.10. Plastový kontejner

Plastové kontejnery na staveništi budou využívány pro třídění odpadu. Samostatný kontejner bude pro papír, plasty a komunální odpad. Vyvážet se budou dle potřeby.

Technické parametry		
Rozměry (d x š x v)	1465x1370x1070 mm	
Nosnost	420 kg	

Tabulka 39.: Technické parametry – Plastový kontejner [40]

Obrázek 13.: Plastový kontejner [13]

5.3.11. Transportní silo na suché směsi

Sila budou na staveništi pro výrobu zdící malty. Ve fázi dokončovacích prací se zamění za sila s omítkovou suchou směsí. Tyto sila budou pro omítání vybavena pneumatickými dopravníky, které budou dopravovat suchou směs do různých pater objektu a zde se budou mísit v omítačkách. Zdíci malta se bude míchat v kontinuálních míchačkách a přepravovat ve vanách pomocí jeřábu.



Obrázek 14.: Silo na suché směsi [14]

Technické parametry	
Rozměry (d x š x v)	2 500 x 2 500 x 7 030 mm
Míhací výkon	40 l / min.
Vedení elektroinstalace	jištění v rozvaděči C16 A, kabelová přípojka 400 V, 32 A, 5 x 2,5 mm
Přívod vody	vodní přípojka 3/4“ geka, tlak min. 2,5 bar
hmotnost	130 kg

Tabulka 40.: Technické parametry – Silo na suché směsi [41]

5.3.12. Stavební rozvaděč

Potřeba napojení zařízení staveniště bude řešena skrze systém rozvaděčů. Z hlavního stavebního rozvaděče se napojí další stavební rozvaděče, které budou zastřešovat technické zázemí (kontejnerů určených pro pracovníky THP, sanitárního kontejneru) a dále samostatný rozvaděč pro objekt „V“ a „Z“, sila a jeřáb. Z rozvaděčů bude přívodními prodlužovacími kabely v chráničkách dále elektrická energie rozvedena k místům, ve kterých bude potřeba.



Obrázek 15.: Staveništní rozvaděč MULTI MEL [15]

Technické parametry	
Průmyslové zásuvky	2x5/16A + 2x5/32A
Zásuvky 230 V/16 A	4
Proudový chránič	1 x FI 4/40/0,03A
Připojení:	kabelem
Jištění	4x1/16A, 2x3/16A, 2x3/32A
Měření	Modulový elektroměr

Tabulka 41.: Technické parametry – Staveništní rozvaděč MULTI MEL [42]

5.3.13. Halogenový reflektor

Dodatečné osvětlení bude pomocí halogenových reflektorů namontovaných v meziprostoru mezi obytnými buňkami. Dále bude osvětlena tabule z bezpečnostními riziky a první pomocí ve středu staveniště, další reflektor bude směřovat na jeřábovou dráhu. Na staveništní rozvaděče budou moci být případně připojeny další reflektory, které budou osvětlovat dané pracoviště. Reflektor osvětlující buňkoviště bude doplněn o pohybové čidlo. Reflektory budou nasměrovány tak, aby neoslňovaly vozidla na přilehlých komunikacích a aby nebyly přímo namířeny na protější obydlené objekty mimo staveniště.

Technické parametry		
Výkon	500 W	
Výška	85–200 cm	
Napětí	230 V/50 Hz	

Tabulka 42.: Technické parametry – Halogenový reflektor 500 W Telestativ [43]

Obrázek 16.: Halogenový reflektor 500 W Telestativ [16]

5.4. Fáze zařízení staveniště

5.4.1. Zemní práce

Po odstranění náletových křovin a provedení skrývky ornice bude staveniště kompletně oploceno mobilním oplocením CITY. Následně budou provedeny zemní práce a odtěžení zeminy z místa vjezdu do IPP a pro stavbu jeřábové dráhy. Tato zemina bude ukládána na severní stranu pozemku. Proveďte se vytažení přípojek (voda, elektrika) pro staveniště a k místům, kde budou staveništní rozvaděče. Přípojka vody vedená pod staveništní komunikací bude uložena v chrániče. Následovat bude návoz šterku a jeho rozprostření v místech zpevněných ploch a jejich zhutnění. Se zhotovováním těchto ploch se začne od prostoru buňkoviště. Proveďte se návoz stavebních obytných kontejnerů, hygienických a sociálních. Proveďte se montáž jeřábové dráhy. Na staveniště se zavede osvětlení pomocí halogenových reflektorů. Na staveništi bude dvojbuňka kancelář stavbyvedoucího sloužící i jako zasedací místnost, dvojbuňka pro mistry a šatny. Také zde bude hygienický kontejner, ve kterém budou WC, pisoáry, a umyvadla. Na staveništi bude také přistaven kontejner na stavební suť a skladovací uzamykatelný kontejner na drobný materiál.

5.4.2. Hrubá spodní stavba

Před zahájením realizace základových pasů schodovitěho tvaru na rozhraní objektu a vyztužování desky 1. taktu v IPP východního objektu bude postaven stavební jeřáb na jeřábovou dráhu. Tento jeřáb bude zajišťovat téměř veškeré přesuny materiálu v rámci staveniště ze staveništních skládek materiálu do prostoru stavby. Na jižní straně pozemku bude zhotovena odvodněná staveništní skládka pro armaturu a bednění a zpevněné plochy v místě určeném pro čerpadlo betonové směsi.

5.4.3. Hrubá vrchní stavba

Časem se bude na stavbě podílet větší množství subdodavatelů, kteří dostanou přidělené určité místnosti v SO01 opatřené uzamykatelnými dveřmi, které budou moci využívat jako šatny. Staveništní skládka se bude využívat převážně jako mezisklad pro cihelné zdivo Porotherm, překlady, výztuž věnců, desek bednění věnců, stropních panelů Spiroll a dřevěných sbíjených vazníků. Pro drobný materiál zde bude vyhrazený skladovací uzamykatelný kontejner. Na staveniště bude dovezeno silo se suchou zdící maltou. Ta se bude v kontinuální míchače míchat a dále přepravovat v přepravních vanách za pomoci věžového jeřábu. V počáteční fázi budou dále provedeny zhutněné zásypy kolem garáží a zhotovení vjezdu do garáží na severní straně.

5.4.4. Dokončovací práce

Stavební jeřáb poslouží k rozvezení výplní otvorů, manipulaci s izolací střechy a lešení. Následně bude stavební jeřáb demontován a započne odstraňování jeřábové dráhy. Souběžně s tím budou postaveny u každého z dilatačních celků stavební výtahy. Po dokončení hrubé stavby započnou dokončovací práce. Silo se zdící maltou bude nahrazeno silami s omítkovou

směsí s pneumatickými dopravníky na jejichž konci bude v omítačce směs smísena s vodou a nanášena na dané zdivo. Kolem objektu bude postaveno lešení a budou zahájeny vnější omítky.

5.4.5. Likvidace zařízení staveniště

Nejprve budou zlikvidovány zpevněné panelové plochy. Zpevněné plochy zařízení staveniště byly navrženy převážně v místech, kde se budou zhotovovat SO02 a SO09. Při realizaci objektu SO02 a SO09 zpevněné plochy se použije materiál ze zpevněných ploch staveniště, který bude takto téměř veškerý využit. Poté bude následovat po dokončení technologických etap odvoz buněk a kontejnerů. V měsíčním předstihu před předáním stavby se provede předpřejímka a zjištění vad a nedodělků, které budou neprodleně opraveny.

5.5. Finanční náklady na zařízení staveniště

Finanční náklady na prvky zařízení staveniště jsou uvedeny v příloze „P 5.5 FINANČNÍ NÁKLADY NA ZAŘÍZENÍ STAVENIŠTĚ“

5.6. Časový plán montáže zařízení staveniště

Oplocení	2 dny
Terénní úpravy	1 den
Zpevněné plochy	3 dny
Prostor buňkoviště	1 den
Staveništní komunikace	1 den
Staveništní skládka	1 den
Montáž buněk	1 den
Staveništní přípojky	3 dny
Montáž jeřábové dráhy	14 dní
Montáž jeřábu	2 dny



VYSOKÉ UČENÍ TECHNICKÉ V BRNĚ

BRNO UNIVERSITY OF TECHNOLOGY

FAKULTA STAVEBNÍ

FACULTY OF CIVIL ENGINEERING

ÚSTAV TECHNOLOGIE, MECHANIZACE A ŘÍZENÍ STAVEB

INSTITUTE OF TECHNOLOGY, MECHANIZATION AND CONSTRUCTION MANAGEMENT

6. NÁVRH STROJNÍ SESTAVY

DIPLOMOVÁ PRÁCE

DIPLOMA THESIS

AUTOR PRÁCE

AUTHOR

Bc. Michal Fejfar

VEDOUCÍ PRÁCE

SUPERVISOR

Ing. VÁCLAV VENKRBEC

BRNO 2018

6.1. Obecné informace o stavbě

Název stavby: NOVOSTAVBA BYTOVÉHO DOMU 62b.j. Sportovní ulice – Ivančice

Místo stavby Sportovní ulice, Ivančice; p.č. 1612 (St.) a 570/2, k.ú. Ivančice

Účel stavby: Novostavba bytového domu

Katastrální území: Ivančice

Parcelní číslo pro výstavbu: 1612

Zastavěná plocha:

Objekt V:	1.050 m ²
Objekt Z:	566 m ²
Celkem:	1.616 m ²
Obestavěný prostor	
SOP 01 Bytový dům(V+Z):	21.857 m ³
Zpevněné plochy	
- chodníky (zámková dl.):	298,0 m ²
- parkoviště (zámková dl.):	882,6 m ²
- příjezdová kom.(asfalt):	374,1 m ²
Zatrávněná plocha:	3101 m ²
Celková plocha pozemku	6.272 m ²

Časové údaje o realizaci: Začátek: 6.3.2017

Předpokládaný konec výstavby: 23.4.2018

Cena stavby dle THU: 143.171.262 Kč

Navrhovaný bytový dům obsahuje 62 bytových jednotek rozložených ve 4 podlažích. Objekt se skládá se ze dvou dilatačních celků a každý celek je dále rozdělen na 3 sekce z nichž každá má svůj vlastní vstup a schodiště. Dilatační celek „Z“ na západní straně není podsklepený, dilatační celek „V“ na východní straně obsahuje podzemní podlaží.

Do suterénní části je navržen vjezd a výjezd vozidel a bude sloužit převážně jako hromadná garáž pro majitele bytů. V suterénu objektu jsou umístěny parkovací stání (26 stání) a částečně sklepní kóje umístěné dispozičně při vnitřních schodištích. Příjezd do suterénu je po venkovní rampě, výjezd druhými vraty opět po vnější rampě.

6.2. Stroje pro zemní práce

6.2.1. Traktorové rypadlo CUKUROVA 888

Traktorové rypadlo CUKUROVA 888 je určeno pro provedení skrývky ornice a výkopové práce v rámci HTU.



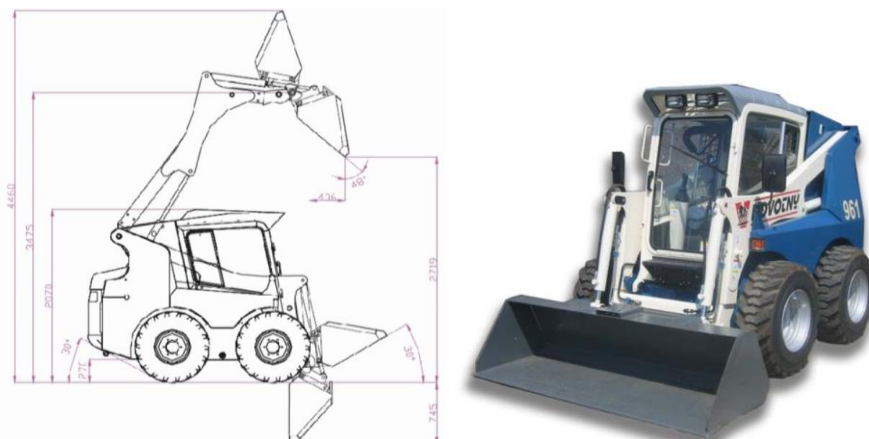
Obrázek 1: 7.2.1. Traktorové rypadlo CUKUROVA 888 [17]

Technické parametry stroje	
Výkon motoru	100 kW
Přepravní délka	6220 mm
Přepravní šířka	2400 mm
Přepravní výška	3760 mm
Provozní hmotnost	8,7 t
Parametry rýpadla	
maximální hloubka výkopu	5800 mm
Dosah v úrovni povrchu od osy zadních kol	8100 mm
Dosah v úrovni povrchu od osy otoče	6800 mm
Dosah v plné výšce od osy otoče	6450 mm
Rotace lopaty	220°
Parametry nakladače	
Max. výsypaná výška	2 800 mm
Max. výška při vodorovné lopatě	3 400 mm
Rypná hloubka	117 mm
Nosnost vidlí	1000 kg

Tabulka 2: Technické parametry – Traktorové rypadlo CUKUROVA 888 [44]

6.2.2. Smykem řízený nakladač Novotný B 961

Smykem řízený kolový nakladač Novotný B 961 bude v rámci zemních prací provádět drobné terénní úpravy. K přepravě materiálu po stavbě budou využity paletizační vidle. Bude doplňovat rypadlo-nakladač CUKUROVA 888.



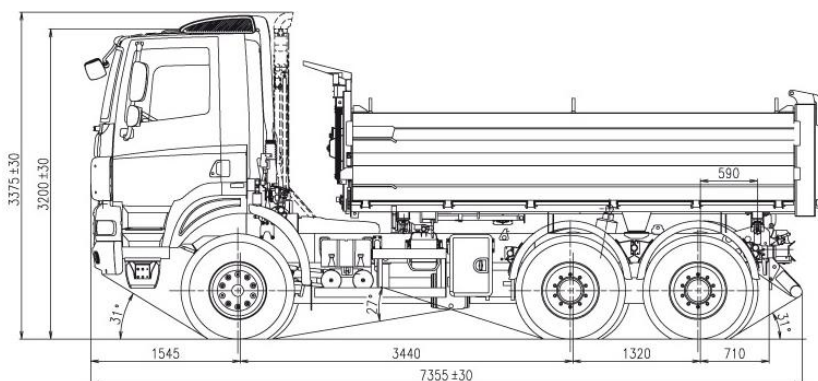
Obrázek 2: Smykem řízený nakladač Novotný B 961 [18]

Technické parametry stroje	
Výkon motoru	60 kW
Přepravní délka	3515 mm
Přepravní šířka	1676 mm
Přepravní výška	2092 mm
Max. vysýpací výška	2720 mm
Provozní hmotnost	3350 kg
Objem lopaty	0,63 m ³
Jmenovitá nosnost	1200 kg

Tabulka 3: Technické parametry – Kolový nakladač CATERPILLAR 236B3 [45]

6.2.3. Nákladní automobil TATRA T158

Nákladní automobil TATRA T158 bude sloužit k odvozu vytěžené zeminy.



Obrázek 3: Rozměry nákladního automobilu TATRA T158 – sklápěč [19]

Technické parametry stroje	
Max. techn. přípustná hmotnost	30 000 kg
Užitečné zatížení	19 750 kg
Rozvor	3 440 + 1 320 mm
Stoupavost při 30t	67,0 %
Max. rychlost:	85 km/hod
Objem korby	10 m ³

Tabulka 4: Technické parametry – Nákladní automobil TATRA T158 – sklápěč [46]

6.2.4. Vibrační pěch MIKASA MTX 90

Vibrační pěch MIKASA MTX 90 byl navržen pro hutnění méně přístupných míst mezi roznášecími prahy západního objektu. Deska bude dodána s pojezdovými koly, které budou usnadňovat její transport.

Technické parametry	
Provozní hmotnost	62 kg
Rozměry (VxŠ)	960x350 mm
Max. pracovní rychlost	20 m /min
Max. plošný výkon	336 m ² /h
Velikost stopy pěchu	310x300 mm
Hutnicí síla	10 kN(1 000 kg)
Hloubka hutnění	40 – 60 mm
Zapalování	Elektronické
Objem nádrže	3,6 l
Výkon	4 kW
Výška zdvihu	40 – 66 mm



Tabulka 5: Technické parametry – Vibrační deska SCHEPPACH VS 1000 [47]

Obrázek 4: Vibrační deska SCHEPPACH VS 1000 [20]

6.2.5. Vibrační deska MIKASA reverzní MVH 120GH

Vibrační deska MIKASA MVH 120GH bude použita pro zhutnění štěrkových ploch a prostoru mezi roznášecími prahy západního objektu.

Technické parametry	
Hmotnost	112 kg
Motor	HONDA GX160 4,8kW
Rozměry desky	400 x 585 mm
Síla úderu	22,5 kN
Frekvence úderu	6000 min ⁻¹ (100 Hz)
Rychlost posuvu	0–23 m/min
Stoupavost	35 %



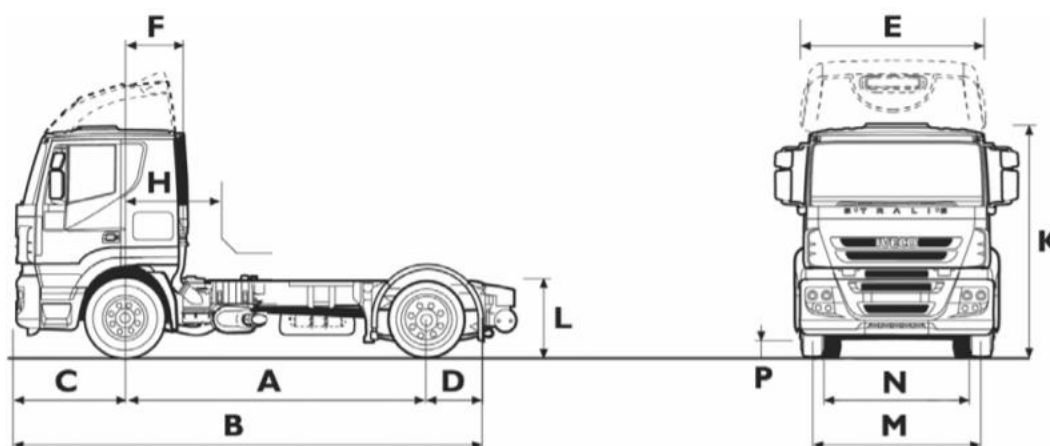
Tabulka 6: Technické parametry –
Obousměrná vibrační deska SCHEPPACH
HP 3000 S [48]

Obrázek 5: Obousměrná vibrační
deska SCHEPPACH HP 3000 S [21]

6.3. Stroje pro základové konstrukce a hrubou stavbu

6.3.1. Tahač IVECO AT 440S42 T/P

Tahač IVECO AT 440S42 T/P bude sloužit jako jedna ze složek primární dopravy na stavenišť. Převažet bude bednicí dílce a prvky bednění, výztuž a sbíjené vazníky.



Obrázek 6: Tahač IVECO AT 440S42 T/P [22]

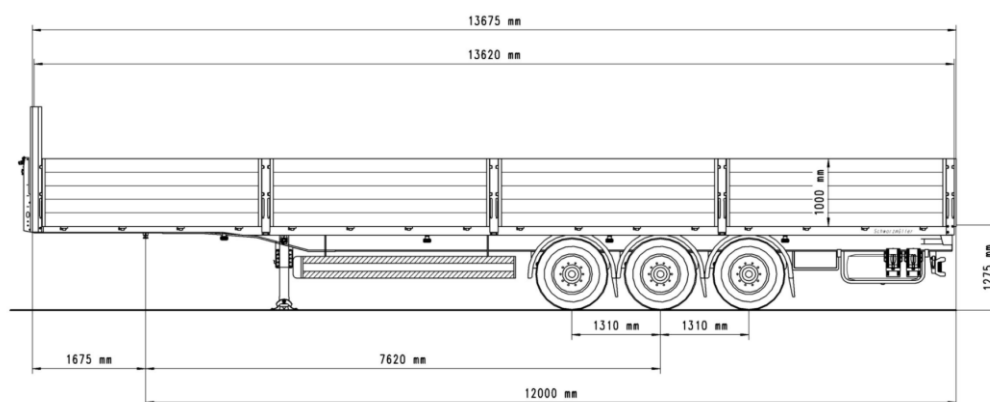
Technické parametry:	
A – rozvor kol	3800 mm
B – celková délka	6256 mm
C – začátek kabiny od osy přední nápravy	141 mm
D – převis rámu od osy zadní nápravy	1048 mm

E – maximální šíře kabiny	2550 mm
F – konec kabiny od osy přední nápravy	940 mm
K – výška nízké kabiny bez spoileru	2990 mm
L – výška rámu	982 mm
M – rozchod kol přední nápravy	2049 mm
N – rozchod kol zadní nápravy	1818 mm
P – světlá výška	214 mm
Celková hmotnost vozidla (legislativní/ konstrukční)	18 000/19 000 kg
Pohotovostní hmotnost – základní provedení 300L	67 00 kg
Povolené zatížení přední nápravy	44 000 kg
Povolené zatížení zadní nápravy (legislativní/konstrukční)	11500/13000 kg

Tabulka 7: Technické parametry – Tahač IVECO AT 440S42 T/P [49]

6.3.2. Třínápravový nízkoložný návěsový podvalník Schwarzmüller RH125 P

Třínápravový nízkoložný návěsový podvalník Schwarzmüller RH125 bude doplňovat tahač IVECO AT 440S42 T/P při přepravě materiálu na stavenišťě.



Obrázek 7: Třínápravový podvalník Schwarzmüller RH125 [23]

Technické parametry:	
Celková hmotnost soupravy (povolená)	42 t
Celková hmotnost (technická)	39 t
Vlastní hmotnost cca	5, 6 t.
Vnitřní délka ložné plochy	13 620 mm
Vnitřní šířka ložné plochy	2 480 mm
Celková šířka	2 550 mm

Tabulka 8: Technické parametry – Třínápravový podvalník Schwarzmüller [50]

6.3.3. Autodomíchávač STETTER C3 BASIC LINE

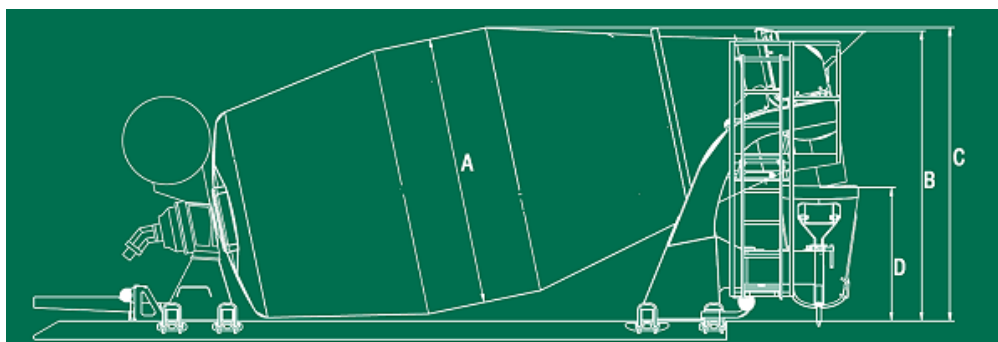
Autodomíchávač STETTER C3 BASIC LINE, bude použit pro dovoz betonové směsi na staveniště.



Obrázek 8: Autodomíchávač STETTER C3 BASIC LINE [24]

Technické parametry stroje	
Jmenovitý objem	9 m ³
Geometrický objem	15 810 l
Stupeň plnění	56,9%
Sklon bubnu	11,2°
Otáčky bubnu	0–12/14

Tabulka 9: Technické parametry – Autodomíchávač STETTER C3 BASIC LINE [51]



Obrázek 9: Schéma bubnu domíchávače STETTER [25]

Technické parametry bubnu:	
Průměr bubnu	2300 mm
Výška násypky	2474 mm
Průjezdná výška	2534 mm
Výsypná výška	1089 mm

Tabulka 10: Technické parametry – Buben domíchávače STETTER [52]

6.3.4. Badie na beton typ 1034

Badie s gumovým rukávem o objemu 1,0 m³ bude použita pro betonáž svislých konstrukcí a věnců v úrovni podlaží za pomoci stavebního jeřábu.

Technické parametry	
Objem	1,0 m ³
Výška	1650 mm
Nosnost	2400 kg
Hmotnost	355 kg

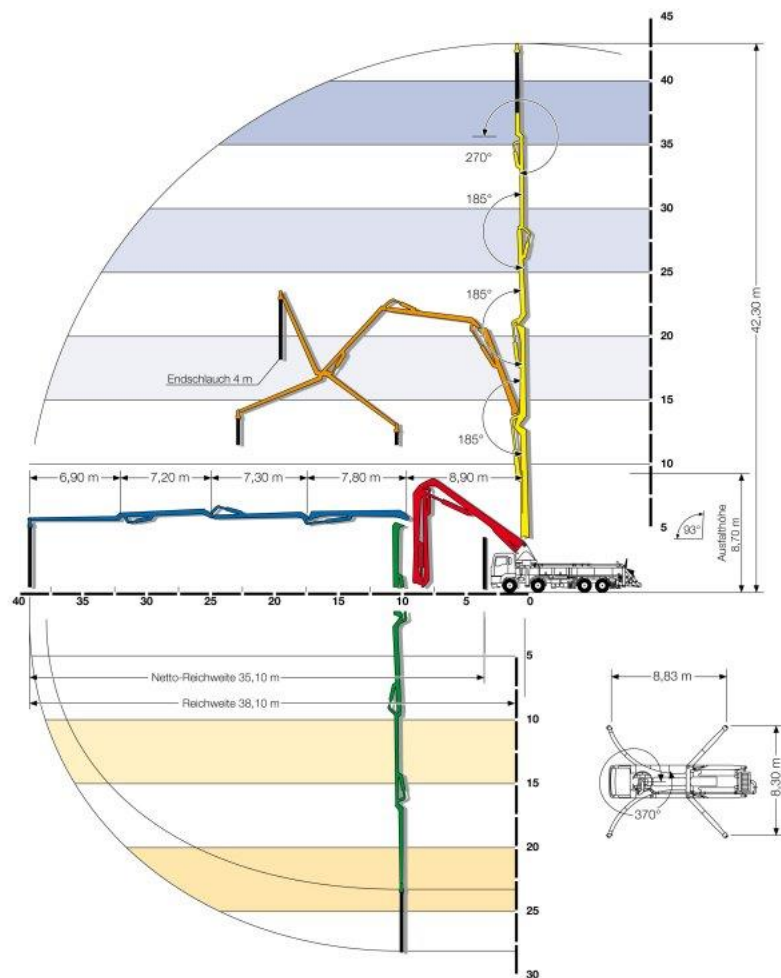


Tabulka 11: Technické parametry – Badie na beton typ 1034 [53]

Obrázek 10: Badie na beton typ 1034[26]

6.3.5. Betonové čerpadlo SCHVING S 43 SX

Autočerpadlo SCHVING S 43 SX bude určeno pro betonáž desky, stropu 1PP případně i stěn 1PP.




Obrázek 11: Pracovní rozsah Autočerpadla SCHVING S 43 SX [27]

Technické parametry stroje	
Vertikální dosah	42,3 m
Horizontální dosah	38,1 m
Počet ramen	5
Dopravní potrubí	DN 125
Délka koncové hadice	4 m
Pracovní rádius otoče	2x270°
Typ čerpadla	TYP 2025
Dopravované množství	50-163 m ³ /hod

Tabulka 12: Technické parametry – Autočerpadlo SCHVING S 43 SX [54]

6.3.6. TEODOLIT ZEISS DAHLTA 010A

Pomocí teodolitu ZEISS DAHLTA 010A se provede vytyčení objektu a přenesení vztažných bodů na geodetické lavičky. Dále se s ním budou prostorově zaměřovat svislé konstrukce a hrany potřebné pro vytyčení.


Technické parametry		
Zvětšení	30x	
Minimální záměra	1.0 m	
Přímé čtení	0.1 gon	
Váha	4,5 kg	

Tabulka 13: Technické parametry – Teodolit ZEISS DAHLTA 010A [55]

Obrázek 12: Teodolit ZEISS DAHLTA 010A [28]

6.3.7. Rotační laserový přístroj GRL 400 H Professional

Rotační laserový přístroj GRL 400 H Professional bude použit při nivelaci horních hran betonových vodorovných konstrukcí a také zpevněných ploch a spodních hran výkopů a dalších rovinných povrchů. Součástí příslušenství přístroje bude také teleskopická lať a senzor

Technické parametry		
Horizontální přesnost	± 0,08 mm/m	
Nastavení sklonu	± 5° (8 %)	
Dosah	800 m	


Tabulka 14: Technické parametry – GRL 400 H Professional [56]

Obrázek 13: GRL 400 H Professional [29]

6.3.8. Optický nivelační přístroj Bosch GOL 26 G Professional

Optický nivelační přístroj Bosch GOL 26 G Professional je navržen primárně pro kontrolu prováděných prací na staveništi.

Technické parametry	
Měrná jednotka	400 gonů
Zvětšení	26 x
Přesnost nivelace	1,6 mm na 30 m
Pracovní dosah	až 100 m
Přesnost úhlů	1 Gon




Tabulka 15: Technické parametry – Optický nivelační přístroj Bosch GOL 26 G Professional [57]

Obrázek 14: Optický nivelační přístroj Bosch GOL 26 G Professional [30]

6.3.9. Vibrátor ponorný DINGO

Ponorný vibrátor bude využíván pro zhutňování betonové směsi při betonáži.

Technické parametry	
Provozní hmotnost	5,5 kg
Napětí	230 V
Výkon	2,1 kW
Délka hadice	3,5 m




Tabulka 16: Technické parametry – Vibrátor ponorný Dingo [58]

Obrázek 15: Vibrátor ponorný Dingo [31]

6.3.10. Plovoucí vibrační lišta BARIKELL

Plovoucí vibrační lišta bude určena pro zarovnání povrchu betonu a jeho zahlazení.

Technické parametry	
Provozní hmotnost	16,0 kg
Palivo	Natural 95
Startování	Ruční
Délka profilu	1,5 m




Tabulka 17: Technické parametry – Vibrační lišta BARIKELL [59]

Obrázek 16: Vibrační lišta BARIKELL [32]

6.3.11. Hladička betonu CT 1201 MP

Hladička bude sloužit k zapravení a finální úpravě podlahy v 1PP v místech, kde je obtížné se dostat z hladičkou dvourotorovou. Zpracuje se pomocí ní také vsyp do této podlahy.

Technické parametry	
Průměr lopatek	1100 mm
Hmotnost	110 kg
Motor	Honda
Výkon	6,6 kW

A photograph of a concrete screed machine, model CT 1201 MP. It features a black Honda engine mounted on a circular metal frame with two rotors. A long, adjustable orange handle extends from the engine to the rotors.


Tabulka 18: Technické parametry – Hladička betonu CT 1201 MP [60]

Obrázek 17: Hladička betonu - Hladička betonu CT 1201 MP [33]

6.3.12. Dvourotorová hladička betonu BARIKELL OL 120

Hladička bude sloužit k zapravení a finální úpravě podlahy v 1PP. Zpracuje se pomocí ní také vsyp podlahy v podzemních garážích.

Technické parametry	
Průměr lopatek	2× 1200
Hmotnost	365 kg
Motor	Honda
Ovládání	hydraulické

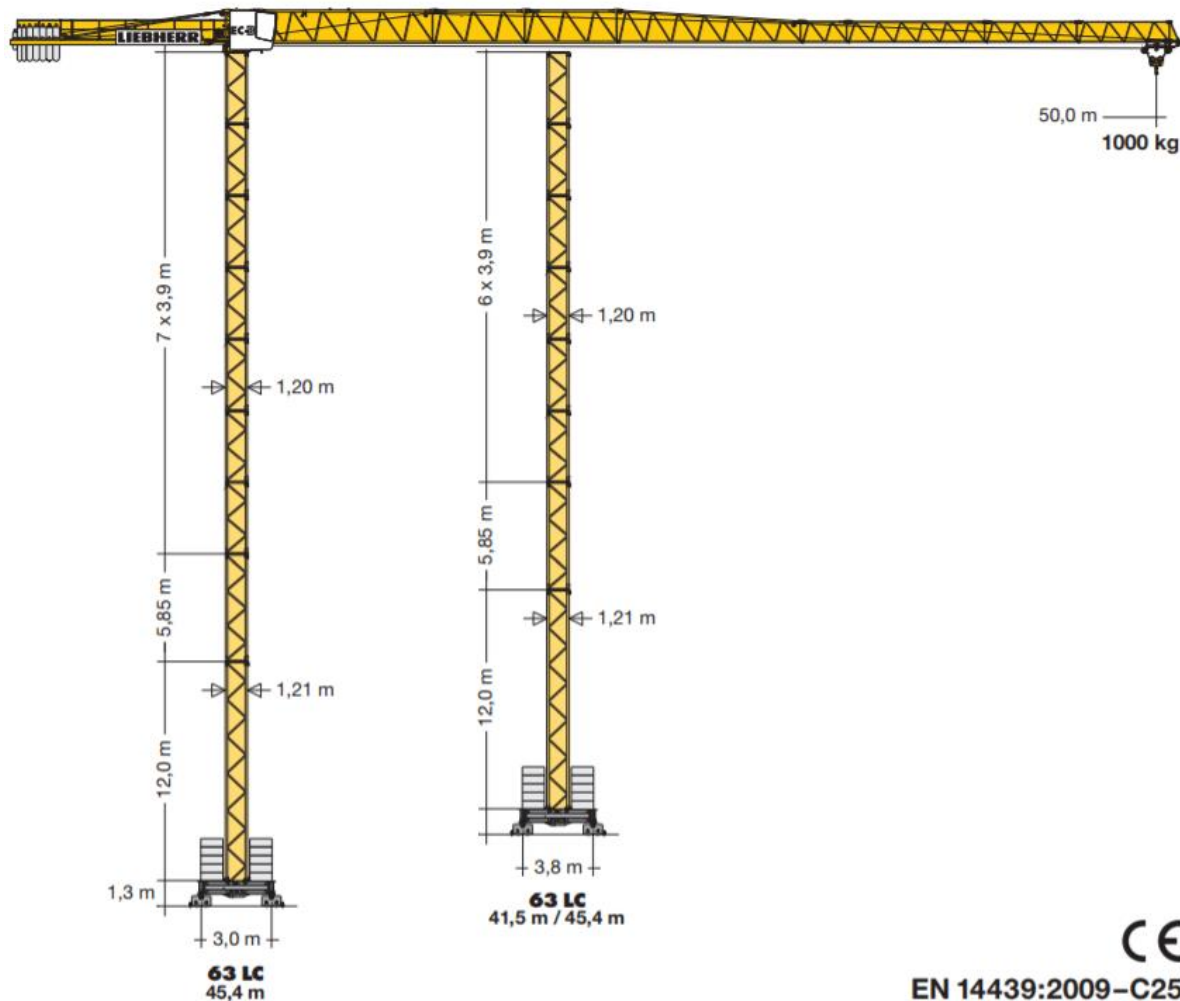
A photograph of a large, two-rotor concrete screed machine, model BARIKELL OL 120. It is a more complex machine with a black seat, a steering wheel, and a control panel. The rotors are mounted on a large, circular metal frame.

Tabulka 19: Technické parametry – Hladička betonu BARIKELL OL 120 [61]

Obrázek 18: Hladička betonu BARIKELL OL 120[34]

6.3.13. Věžový jeřáb 71 EC-B 5 FR tronic

Věžový jeřáb 71 EC-B 5 FR tronic bude sloužit jako hlavní zvedací mechanismus. Manipulovat bude převážně s prvky bednění monolitického 1PP, se svazky výztuže, paletami s cihlami, vanami s maltou, prefabrikovanými dílci schodiště, spirall panely a příhradovými vazníky. Dále bude určen k manipulaci se stojany s výplněmi otvorů a dalšími objemnými prvky v rámci staveniště. Navrhovaný jeřáb bude usazen na jeřábové dráze. Délka výložníku jeřábu je 40 m. Výška pod výložník je 21,75 m. Návrh a vyhodnocení variant je provedeno v kapitole Porovnání variant jeřábů. V příloze „P 6.1 OVĚŘENÍ NOSNOSTI VĚŽOVÉHO JEŘÁBU“ jsou znázorněny nosnosti a dosahy navrhovaného jeřábu.

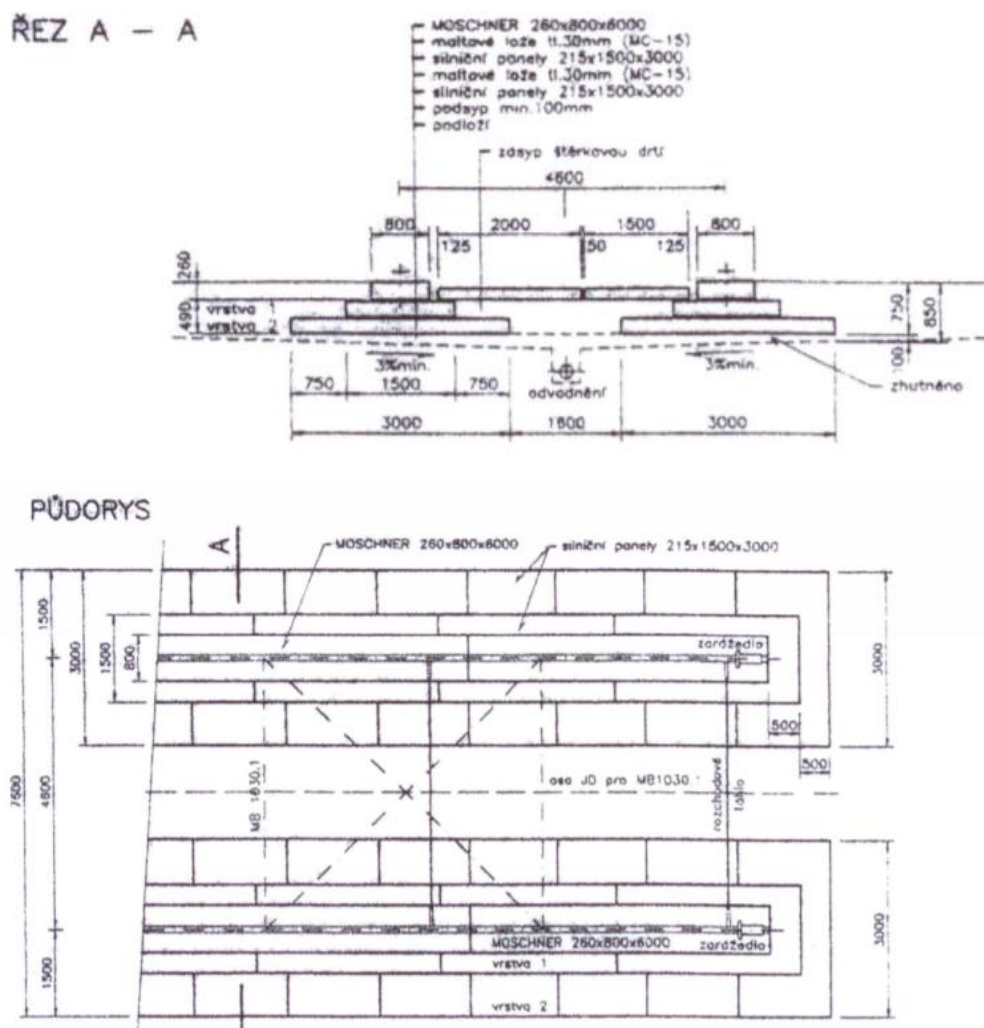


Obrázek 19: Věžový jeřáb 71 EC-B 5 FR tronic [35]

Technické parametry stroje	
Max výška háku	45.40 m
Maximální nosnost	5,000 kg
Rozměry podvozku	4,5x4,5 m
Maximální nosnost na max. vyložení (40 m)	1 600 kg
Jištění	63 A
Napětí	400 V
Příkon	20 kW

Tabulka 20: Technické parametry – Věžový jeřáb 71 EC-B 5 FR tronic [62]

Věžový jeřáb bude usazen na jeřábové dráze viz obr.



Obrázek 20: Jeřábová dráha [36]

6.3.14. Stolová pila na cihelné bloky SP 75

Pila bude sloužit pro řezání cihelných bloků POROTHERM na daný rozměr.

Technické parametry	
Hmotnost	120 kg
Délka x Šířka x Výška	1700 x 630 x 1500 mm
Rozměr řezacího kotouče	750 mm
Výkon motoru	4,0 kW
Otáčky	1440 ot/min
Délka řezu	600 mm
Výška řezaného materiálu	28 cm



Tabulka 21: Technické parametry – Stolová pila SP 75[63]

Obrázek 21: Stolová pila SP 75[37]

6.3.15. Silo Cemix 22 m3

Silo bude sloužit jako zásobník suché směsi omítek. Pro každý objekt bude umístěno samostatné silo na suchou omítkovou směs.



SILA

Objem sila 7,5 m³

Objem sila 8,5 m³

Objem sila 12,5 m³

Objem sila 18 m³

Objem sila 22 m³

Objem sila 22,5 m³



Obrázek 22: Silo Cemix 22 m³ [38]

Technické parametry	
Objem	22 m ³
Výška	7 030 mm
Průměr	2 500 mm
Provozní tlak	0 - 6 bar

Tabulka 22: Technické parametry – Silo Cemix 22 m³ [64]

6.3.16. Pojízdné hliníkové lešení PINNA

Použité bude při zdění, provádění věnců a jejich vyztužení. Také se bude využívat při zateplování stěn a stropu 1PP.

Technické parametry	
Nosnost	150 kg
Rozměr pracovní podlážky	510x1460 mm
Typ	rychlostavitelné, pojízdné
Hmotnost	35 kg
Materiál	hliník



Tabulka 23: Technické parametry – Pojízdné hliníkové lešení PINNA [65]

Obrázek 23: Pojízdné hliníkové lešení PINNA [39]

6.3.17. Pneumatický dopravník PFT SILOMAT trans plus rollbar

Dopravník napojený na silo bude použit k dopravě suché směsi do omítačky.

Technické parametry	
Dopravní vzdálenost	140 m
Dopravované množství	20 kg/min
Výkon	8,1 kW
Hmotnost	87 kg/modul
Připojení	3f – 400 V, jištění 32 A



Tabulka 24: Technické parametry – Pneumatický dopravník PFT SILOMAT trans plus rollbar [66]

Obrázek 24: Pneumatický dopravník PFT SILOMAT trans plus rollbar [40]

6.3.18. Omítačka PFT G4 smart

Omítačka bude sloužit k usnadnění provádění vnitřních omítek.

Technické parametry	
Max. výtlač	30 m
Hmotnost celková	270 kg
Hmotnost dílů	70 kg
Připojení	Voda 2,5 bar, 400V
Výkon	22 l/min



Tabulka 25: Technické parametry – Omítačka PFT G4 smart [67]


Obrázek 25: Omítačka PFT G4 smart [41]

6.4. Stroje pro provádění izolací

6.4.1. Horkovzdušný svařovací automat LEISTER UNIROOF AT/ST

Automat bude sloužit k svaření hydroizolace střechy.

Technické parametry	
Napětí	230 V
Příkon	3,45 kW
Frekvence	50/60 Hz
Max. teplota	620 °C
Rychlost	1-10 m/min
Rozsah průtoku vzduchu	45-100 %
Rozměry (D × Š × V)	475 x 244 x 260 mm

A photograph of the LEISTER UNIROOF AT/ST hot air welding machine. It is a compact, rectangular device with a green and black body. A long, flexible black hose is attached to the top. A silver nozzle is mounted on the front. The machine is shown from a three-quarter perspective.


*Tabulka 26: Technické parametry –
Horkovzdušný svařovací automat LEISTER
UNIROOF AT/ST [68]*

*Obrázek 26: Horkovzdušný
svařovací automat LEISTER
UNIROOF AT/ST [42]*

6.4.2. Horkovzdušný svařovací přístroj Leister TRIAC ST

Ruční svářečka bude sloužit k svaření detailů hydroizolace střechy a bude tím tak doplňovat v práci svařovací automat.

Technické parametry	
Napětí	230 V
Příkon	1600 W
Frekvence	50 / 60 Hz
Max. teplota	700 °C
Průtok vzduchu (20 °C)	max. 240 l/min (20°C)
Hmotnost	0,99 kg
Rozměry (D × ø)	ø 90 × 338 × ø 56

A photograph of the Leister TRIAC ST hot air welding tool. It is a handheld, cylindrical device with a green handle and a black body. A silver nozzle is attached to the front. A power cord is visible at the back. The tool is shown from a three-quarter perspective.

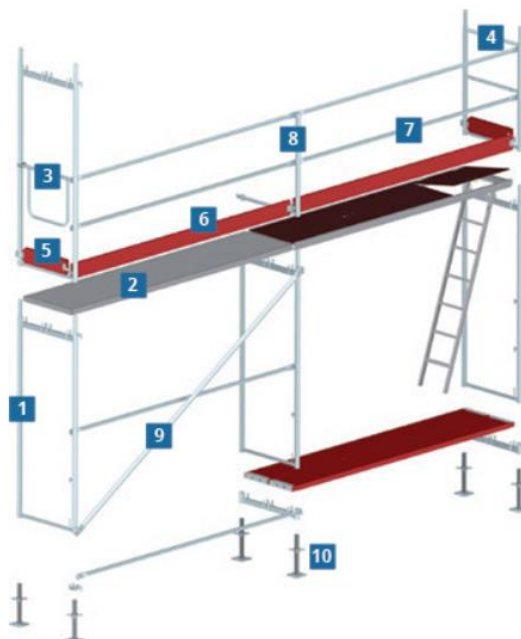
*Tabulka 27: Technické parametry –Leister
TRIAC ST [69]*

*Obrázek 27: Leister TRIAC ST
[43]*

6.4.3. Fasádní lešení ALFIX

Fasádní lešení bude sloužit pro pohyb pracovníků podél fasády ve výškách při jejím omítání.

- 1 svislý ocelový pozinkovaný rám
- 2 podlážka (dřevěná svlakovaná, ocelová pozinkovaná, hliníková, pertinaxová v hliníkovém rámu)
- 3 boční zábradlí v běžném patře
- 4 zábradelní nosník v posledním patře
- 5 okopová zarážka příčná
- 6 okopová zarážka podélná
- 7 zábradlí
- 8 zábradelní sloupek v posledním patře
- 9 diagonála
- 10 vřetenová výškově nastavitelná patka



Obrázek 28: Fasádní lešení ALFIX [44]


Technické parametry stroje	
Délka pole:	0,73 m, 1,09 m, 1,57 m, 2,07 m, 2,57 m, 3,07 m
Šířka pole:	0,73 m, 1,09 m, při použití konzol je možné rozšířit pole o 0,36 m nebo o 0,73 m
Výška patra:	2 m, výška přízemního patra min. 2,10 m
Kotvení:	kotvami, šrouby 12 mm s oky do hmoždinek 14 mm zavrtanými do fasády – běžně po 8 m, při krajích lešení a v místech podlážek s průlezem po 4 m, úhlopříčné ztužení diagonálami každé páté pole

Tabulka 28: Technické parametry – Fasádní lešení ALFIX [70]

6.5. Ostatní stroje a nářadí

6.5.1. Přímočará pila PST 650 BOSCH

Sloužit bude pro dořezání detailů při provádění bednění stropu 1PP.

Technické parametry		
Váha kg	1,6	
Příkon (W)	500	
Rychloupínací matice	Ano	


Tabulka 29: Technické parametry – Přímočará pila PST 650 BOSCH [71]

Obrázek 29: Přímočará pila PST 650 BOSCH [45]

6.5.2. Okružní pila GKS 165 BOSCH Professional

Okružní pila bude sloužit pro řezání desek bednění pro provádění bednění stropu 1PP.

Technické parametry	
Váha kg	3,6
Příkon (W)	1100
Volnoběžné otáčky 1R (min-1)	4900
Průměr kotouče (mm)	165




Tabulka 30: Technické parametry – Okružní pila GKS 165 BOSCH Professional [72]

Obrázek 30: Okružní pila GKS 165 BOSCH Professional [46]

6.5.3. Vrtací kladivo GBH 2-28 DFV PROFESSIONAL

Vrtací kladivo GBH 2-28 DFV PROFESSIONAL bude sloužit přivrtání kotevního pásu systémového bednění ke stěně bednění z řeziva a k vytvoření děr pro zapuštění hmoždinek opěrných úhelníků systémového bednění do podkladního betonu.

Technické parametry	
Typ	sekací kladivo; vrtací kladivo
Příkon	850 W
Typ sklíčidla	SDS +
Pravý/levý chod	pravý / levý chod
Hmotnost	2.9 kg




Tabulka 31: Technické parametry – Vrtací kladivo GBH 2-28 DFV [73]

Obrázek 31: Vrtací kladivo GBH 2-28 DFV [47]

6.5.4. Úhlová bruska BOSCH GWS 20 – 230 JH PROFESSIONAL

Úhlovou brusku BOSCH GWS 20 – 230 JH PROFESSIONAL budeme používat především pro řezání KARI výztuže.

Technické parametry	
Provozní hmotnost	5,1 kg
Max průměr kotouče	230 mm
Příkon	2 000 W
Vřetenový závit	M14



Tabulka 32: Technické parametry – Úhlová bruska BOSCH GWS 20 – 230 JH PROFESSIONAL [74]

Obrázek 32: Úhlová bruska BOSCH GWS 20 – 230 JH PROFESSIONAL [48]

6.5.5. Propanbutanová tlaková láhev s hořákem

Technické parametry	
Výkon hořáku	28 kW
Spotřeba	PB 2000 g/h
Napojení	G3/8"L
Hadice	10 m
PB lahev	10,0 kg



Propanbutanová tlaková láhev s hořákem bude sloužit pro natavování hydroizolace pod 1NP.

Tabulka 33: Technické parametry – Propanbutanová tlaková láhev s hořákem [75]

Obrázek 33: Propanbutanová tlaková láhev s hořákem [49]

6.5.6. Míchačka SCHEPPACH MIX 160

Míchačka SCHEPPACH MIX 160 bude sloužit k výrobě betonové směsi menších objemů.

Technické parametry	
Objem bubnu	160 l
Příkon	650 W
Otáčky	2970 ot/min
Hmotnost	58,0 kg
Třída ochrany	IP 45 D



Tabulka 34: Technické parametry – Míchačka SCHEPPACH MIX 160 [76]

Obrázek 34: Míchačka SCHEPPACH MIX 160 [50]

6.5.7. Vysokotlaká vodní myčka HW 140

Vysokotlaká vodní myčka HW 140 je navržena pro mytí a čištění bednicích desek, stavebních strojů a vozidel. Může být využita i pro odstranění nečistot vzniklých při provozu stavby z vozovky.

Technické parametry stroje	
Hmotnost	28,4 kg
Max. průtok	500 l/h
Max. tlak	130 bar
Délka hadice	10 m
Příkon	2 300 W
Max. teplota vody	50 °C



Tabulka 35: Technické parametry – Vysokotlaká vodní myčka HW 140 [77]

Obrázek 35: Vysokotlaká vodní myčka HW 140 [51]

6.5.8. Svářecí agregát KITin 2040 MIG

Svářecí agregát KITin 2040 MIG bude na staveništi k dispozici, pro svařování výztuže.

Technické parametry	
Napájení	230 V
Jištění	16 A pomalé
Rozsah svařovacího proudu	20 –150 a (CO2) 20–170 a (Ar + CO2)
Síťový proud / příkon	60 % 12 A / 5,3 kVA
Počet regulačních stupňů	plynule
Rychlost podávání	1–11 m / min.
Napětí naprázdno	22 – 31 V
Krytí	IP23S
Rozměr	470x200x310 mm
Hmotnost	13,0 kg



Tabulka 36: Technické parametry – Svářecí agregát KITin 2040 MIG [78]

Obrázek 36: Svářecí agregát KITin 2040 MIG [52]

6.5.9. Kontinuální míchačka KM 40

Kontinuální míchačka bude na staveništi sloužit k přesnému smíchání suché směsi skladované v silu Cemix 22 s vodou. Výslednou směsí bude zdící malta, která se pak dále pomocí přepravních van bude převážet za pomoci věžového jeřábu po staveništi do místa potřeby.

Technické parametry	
Technický výkon [dm ³ /h]	40
Max. velikost zrna [mm]	4
Napájecí soustava	3 PEN / 50 Hz, 380 V
Jmenovitý příkon [kW]	5,5
Tlak vody v přívodním potrubí [MPa]	0,35
Přívod vody	G 3/4"
Rozměr	2160x740x1410 mm
Hmotnost	271 kg

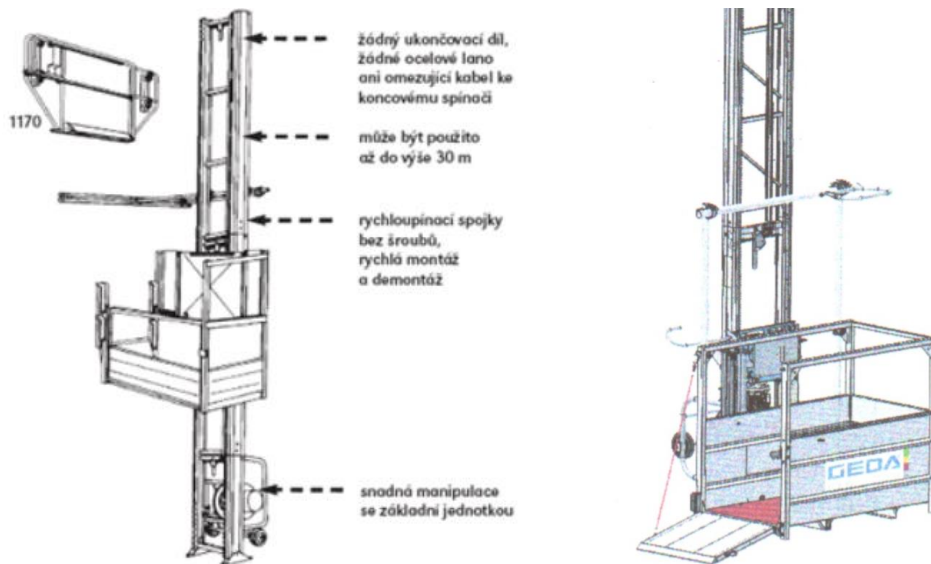


Tabulka 37: Technické parametry – Kontinuální míchačka KM 40[79]

Obrázek 37: Kontinuální míchačka KM 40[53]

6.5.10. Stavební výtah GEDA 200 Z

Stavební výtah GEDA 200 Z bude sloužit k vertikální dopravě materiálu potřebného v rámci provádění dokončovacích prací. Napájen bude ze staveništního rozvaděče určeného pro daný objekt.



Obrázek 38: Stavební výtah GEDA 200 Z [62]

Technické parametry stroje	
Nosnost	200 kg.
Rychlost	25 m/min
Max. výška	30 m
Rozměry kabiny	1,4 m x 0,8 m x 1,1 m
Elektromotor	1,7 kW/ 230V/ 50 Hz

Tabulka 38: Technické parametry – Stavební výtah GEDA 200 Z [90]



VYSOKÉ UČENÍ TECHNICKÉ V BRNĚ

BRNO UNIVERSITY OF TECHNOLOGY

FAKULTA STAVEBNÍ

FACULTY OF CIVIL ENGINEERING

ÚSTAV TECHNOLOGIE, MECHANIZACE A ŘÍZENÍ STAVEB

INSTITUTE OF TECHNOLOGY, MECHANIZATION AND CONSTRUCTION MANAGEMENT

7. ČASOVÝ PLÁN HLAVNÍHO STAVEBNÍHO OBJEKTU

DIPLOMOVÁ PRÁCE

DIPLOMA THESIS

AUTOR PRÁCE

AUTHOR

Bc. Michal Fejfar

VEDOUCÍ PRÁCE

SUPERVISOR

Ing. VÁCLAV VENKRBEC

BRNO 2018

7.1. Časový plán hlavního stavebního objektu

Časový plán hlavního stavebního objektu SO01 v Ivančicích rozděleného na dva dilatační celky, jejichž výstavba bude realizována souběžně je obsažen v příloze „P 7.1 ČASOVÝ PLÁN HLAVNÍHO STAVEBNÍHO OBJEKTU“.

Podkladem pro zpracování finančního a časového plánu byl podrobný rozpočet pro hlavní stavební objekt SO01 vytvořený v programu BUILDPower S. Z BUILDPoweru S jsem do MS Projectu překlopil spolu s objemy pracovní činnosti i normohodiny/mj potřebné pro vykonání dané činnosti. Pro větší přehlednost bylo nutné některé položky spojit dohromady. Dále jsem činnostem přiřadil počet pracovníků a doplnil je o vzájemné vazby.

Při tvorbě časového plánu jsem uvažoval nepracovní soboty a neděle. Práce na objektu SO01 podle navrhovaného harmonogramu budou probíhat 6.3.2017 až 23.4.2018.



VYSOKÉ UČENÍ TECHNICKÉ V BRNĚ

BRNO UNIVERSITY OF TECHNOLOGY

FAKULTA STAVEBNÍ

FACULTY OF CIVIL ENGINEERING

ÚSTAV TECHNOLOGIE, MECHANIZACE A ŘÍZENÍ STAVEB

INSTITUTE OF TECHNOLOGY, MECHANIZATION AND CONSTRUCTION MANAGEMENT

8. ZAJIŠTĚNÍ ZDROJŮ PRO HLAVNÍ STAVEBNÍ OBJEKT

DIPLOMOVÁ PRÁCE

DIPLOMA THESIS

AUTOR PRÁCE

AUTHOR

Bc. Michal Fejfar

VEDOUCÍ PRÁCE

SUPERVISOR

Ing. VÁCLAV VENKRBEC

BRNO 2018

8.1. Zajištění zdrojů pro hlavní stavební objekt

V rámci této kapitoly jsem zpracoval podrobný rozpočet pro hlavní stavební objekt SO 01 viz „P 8.2 POLOŽKOVÝ ROZPOČET PRO HLAVNÍ STAVEBNÍ OBJEKT SO 01“, který jsem rozdělil na 2 dilatační celky (východní a západní) a tyto celky pak každý na další 3 oblasti. V těchto oblastech jsem spočítal kubatury a přiřadil je daným položkám rozpočtu. Rozpočet je včetně výkazu výměr. Dále jsem zpracoval propočet stavby dle THU a limitky materiálů viz „P 8.3 ROZPOČET DLE THU – OBJEKTOVÝ“, „P 8.4 LIMITKA MATERIÁLU PRO HLAVNÍ STAVEBNÍ OBJEKT SO 01“. Dále je v příloze „P 8.1 HISTOGRAM PRACOVNÍKŮ“ graficky a početně znázorněno množství pracovníků přítomných v průběhu výstavby bytového domu SO 01. Pro tvorbu tohoto histogramu jsem vycházel z časových údajů a počtu pracovníků, se kterými jsem počítal při tvorbě podrobného časového harmonogramu hlavního stavebního objektu SO01.



VYSOKÉ UČENÍ TECHNICKÉ V BRNĚ

BRNO UNIVERSITY OF TECHNOLOGY

FAKULTA STAVEBNÍ

FACULTY OF CIVIL ENGINEERING

ÚSTAV TECHNOLOGIE, MECHANIZACE A ŘÍZENÍ STAVEB

INSTITUTE OF TECHNOLOGY, MECHANIZATION AND CONSTRUCTION MANAGEMENT

9. TECHNOLOGICKÝ PŘEDPIS PRO STROP NAD BÍLOU VANOU

DIPLOMOVÁ PRÁCE

DIPLOMA THESIS

AUTOR PRÁCE

AUTHOR

Bc. Michal Fejfar

VEDOUCÍ PRÁCE

SUPERVISOR

Ing. VÁCLAV VENKRBEC

BRNO 2018

9.1. Obecné informace

9.1.1. Obecné informace o stavbě

Název stavby: NOVOSTAVBA BYTOVÉHO DOMU 62b.j. Sportovní ulice – Ivančice

Místo stavby Sportovní ulice, Ivančice; p.č. 1612 (St.) a 570/2, k.ú. Ivančice

Účel stavby: Novostavba bytového domu

Katastrální území: Ivančice

Parcelní číslo pro výstavbu: 1612

Zastavěná plocha:

Objekt V:	1.050 m ²
Objekt Z:	660 m ²
Celkem:	1.716 m ²
Obestavěný prostor	
SOP 01 Bytový dům(V+Z):	21.857 m ³
Zpevněné plochy	
- chodníky (zámková dl.):	298,0 m ²
- parkoviště (zámková dl.):	882,6 m ²
- příjezdová kom.(asfalt):	374,1 m ²
Zatrávněná plocha:	3101 m ²
Celková plocha pozemku	6.177 m ²

Časové údaje o realizaci: Začátek: 6.3.2017

Předpokládaný konec výstavby: 23.4.2018

Cena stavby dle THU: 143.171.262 Kč

Navrhovaný bytový dům obsahuje 62 bytových jednotek. Objekt se skládá se ze dvou dilatačních celků. Dilatační celek „Z“ na západní straně není podsklepený, dilatační celek „V“ na východní straně obsahuje podzemní podlaží. Oba dilatační celky mají 4 nadzemní podlaží. Objekt je orientován svou podélnou osou ve směru východ – západ. Objekt je rozčleněn dispozičně na 6 sekcí, samostatně přístupných vchodem ze severní části (5 sekcí) a ze západní (1 sekce) strany objektu. Do suterénní části je navržen vjezd a výjezd vozidel.

V suterénu objektu jsou umístěny parkovací stání (26 stání) a částečně sklepní kóje umístěné dispozičně při vnitřních schodištích. Příjezd do suterénu je po venkovní rampě, výjezd druhými vraty opět po vnější rampě.

V 1.np jsou umístěny vstupy do domu, sklepní kóje, místnosti technického zázemí či příslušenství domu a v západní části jsou 4 garážová stání. Kromě těchto prostor je zde umístěno 8 bytů.

Ve 2.np jsou v jednotlivých sekcích kolem spojujícího schodiště umístěny jednotlivé byty. Ve 2.np je umístěno 18 bytů v jednotlivých sekcích.

Ve 3.np je umístěno 18 bytů v jednotlivých sekcích.

Ve 4.np je umístěno rovněž 18 bytů v jednotlivých sekcích.

Dispozice 2. až 4.np jsou shodné.

i) Stávající stav

Objekt je umístěn v místě předchozí nedokončené stavby. Její nevyužitelné zbytky byly odstraněny, zbyla zde však základová konstrukce. Jedná se o železobetonové pasy v západní části a železobetonovou podlahovou desku v části východní.

Základy jsou ve dvou výškových úrovních podle původní stavby, která byla zčásti podsklepena, zčásti na terénu. Toto dělení zachovává i nově navržený objekt

j) Bourací práce

Zbytky předchozí stavby byly již odstraněny. Budou provedeny nezbytné úpravy základové konstrukce, které jsou vyžadovány novou stavbou, která má jiný nosný systém než předchozí budova. Dále budou odstraněny nálitky po obvodu desky, které překáží novému založení, nebo vyčnívají nad její úroveň. Pod pilířem, který neleží na pasu bude vytvořena nová patka. Stávající deska bude v potřebném rozsahu vybourána a bude vyhlouben výkop pro novou patku.

k) Zemní práce

Nejprve bude provedeno odhalení stávající základové konstrukce a v potřebném rozsahu sejmuta ornice. Dále budou provedeny rýhy pro položení drenážních potrubí. Objekt je založen převážně na stávající základové konstrukci. Pouze v místech, kde stavba opouští obrys stávající základové konstrukce je provedeno její rozšíření základovými pasy.

Jelikož se jedná o výkopovou jámu dočasného charakteru je nutné sledování chování stěn výkopu zejména při nepříznivých povětrnostních vlivech a jejich ochrana. Rovněž je nutné zabránit rozbrídání základové spáry. V případě narušení stěn výkopu je nutné provést opatření – např. zapažení jámy apod.

l) Základy

Založení je rozdílné v podsklepené části a v části nepodsklepené. V nepodsklepené části je nově navržený nosný systém odlišný od původního. Na podkladní beton jsou proto provedeny roznášecí železobetonové prahy, které vynášejí nosné zdivo. V místech, kde zdivo

vybíhá z obvodu stávajícího základu je pod prahy proveden základový pas z prostého betonu, horní hrana je shodná s horní úrovní stávající desky. Prostor kolem prahů je vyplněn zhutněným šterkopískem. Na tuto konstrukci jsou provedeny podkladní betony B15, vyztužené sítí KARI. Podkladní betony budou provedeny na srovnávací vrstvu hutněného šterkopísku. Tloušťka podkladního betonu je 100 mm.

V podsklepené části je nosný systém stejný jako původní budově. Stěny suterénu jsou položeny na stávající železobetonové pasy, stávající podkladní deska zde slouží jako podkladní beton.

V místech, kde nové zdivo vybíhá z obvodu stávající základové konstrukce jsou vytvořeny základové pasy z prostého betonu. Pasy jsou propojeny se stávající konstrukcí trny.

m) Drenáž

Po odstranění původní stavby byly základy ponechány delší dobu v původním stavu a v původní stavební jámě bez odvodnění. Po vykopání kontrolních sond se tyto sondy zaplnily vodou, což svědčí o značné zavodněnosti podzákladí a z toho plynoucích obavách o pravděpodobném zhoršení základových poměrů. Základové zeminy jsou v předchozím statickém výpočtu původního domu charakterizovány jako jíly s nízkou plasticitou pevné konzistence zaříděné do třídy F6 s tabulkovou hodnotou výpočtové únosnosti $R_{dt} = 200$ kPa. Ve statickém výpočtu pro předchozí dům je pro jednotlivé případy vypočtena hodnota výpočtové únosnosti R_d v rozmezí 230 až 305 kPa. Bylo doporučeno vodu odčerpávat a kolem stávajících základů po obvodu objektu položit drenáž pro definitivní odvodnění základů. Vlastní drenáž bude tvořena plastovým drenážním potrubím $\varnothing 100$ mm. Ve směrových lomech budou osazeny kontrolní šachty. Potrubí bude ochráněno geotextilií a obsypáno šterkem (frakce cca 8–16 mm). Odvodnění drenážního potrubí je navrženo do kanalizace.

n) Svislé konstrukce

Suterén je společně se stropem vytvořen jako monolitická konstrukce systémem „bílé vany“. Nosný systém 1.NP je odlišný od systému v 1.PP a stávajících základových konstrukcí. Suterénní konstrukce společně tvoří tuhý celek roznášející zatížení z horních podlaží.

Obvodové a vnitřní nosné stěny nadzemních podlaží jsou vyzděny z tvárnice systému POROTHERM®. Obvodové zdivo je vyzděno z tvárnice tl. 440 mm na maltu POROTHERM TM, vnitřní nosné stěny jsou tl. 300 mm na obyčejnou maltu. Vnitřní nosné zdivo ohraničující bytovou jednotku je z cihel se zlepšenými akustickými vlastnostmi POROTHERM 30 AKU P+D. Zdivo POROTHERM bude z tvárnice P10 na M5. Více zatížené pilíře jsou vyzděny z plných cihel P15 na maltu M15, nebo jsou železobetonové monolitické.

Objekt je rozdělen na 2 dilatační celky. Dilatace probíhá celou budovou. Dilatační spáru kryje dilatační lišta.

Zábradlí balkonů je monolitické železobetonové kombinované z kovovými částmi. Monolitické části zábradlí budou vybetonovány do hladkého bednění a poté pouze podle potřeby vystěrkovány. Bednění balkonů bude provedeno s vloženou drenážní tkaninou

ZEMDRAIN (Frank). Tento opakovaně použitelný systém zajistí hladký a trvanlivý povrch betonu bez bublin, který není třeba dále upravovat.

Dělicí příčky jsou navrženy z příčkovek POROTHERM® 11,5 P+D, tl.125 mm, 6,5 P+D (100 mm) na maltu M10. Příčky jsou od stropní konstrukce oddilátovány dilatační spárou tl. 15-20 mm, která bude vyplněna montážní pěnou. Vybrané příčky kolem sklepních kójí budou vyzděny pouze do výšky 100 mm od stropu, bude zde zachována větrací mezera. Některé příčky v přízemí jsou z akustických důvodů tl. 300 a vyzděny z tvárníc POROTHERM 30 AKU P+D. Takovéto těžké příčky nejsou ukončeny věncem a jsou oddilátovány od stropní konstrukce stejně jako příčky klasické.

o) Vodorovné konstrukce

Stropní konstrukce nad suterénem je z monolitického železobetonu. Strop je součástí monolitické konstrukce suterénu.

Pod stropem jednotlivých podlaží je navržen obvodový věnc. Nad otvory tvoří věnc překlad. Věnc je zde proveden na plnou šířku zdi a je z vnější strany izolován lignoporem tl. 100 mm. Lignoporem tl. 50 mm jsou izolována nadpraží oken.

Stropní konstrukce nad ostatními podlažími jsou navrženy převážně z předpjatých panelů SPIROLL. Panely jsou uloženy na obvodové věnce do maltového lože. Dutiny panelů se proti nadměrnému zatékání uzavřou ucpávkou. Po obvodu je osazena věncovka a vložena tepelná izolace z polystyrénu tl. 100 mm. Schodiště jsou z monolitického železobetonu. Je navržena deska tloušťky 200 mm. Součástí desky jsou i některé průvlaky.

Balkony jsou železobetonové monolitické. Balkony jsou uloženy na obvodových stěnách tak, aby mezi věncem a konstrukcí balkónu byl přerušen tepelný most vložení tepelné izolace.

Stavba je v úrovni nadpraží jednotlivých pater ztužena monolitickým věncem. Věnc tvoří zároveň překlad nad otvory v obvodových stěnách a některé průvlaky ve vnitřních nosných stěnách.

Nad dveřmi v příčkách 115 mm (ve výkresech kótovány 150 mm) jsou uvažovány překlady POROTHERM® 11,5. V příčkách tl. 65 mm kde nejsou zárubně je zdivo vyneseno dvojicí válcovaných profilů L30/30.

p) Střecha

Střecha je navržena dvouplášťová větraná pultová, s nízkým spádem. Nosnou konstrukci tvoří dřevěný sbíjený vazník – systém GANG-NAIL (se styčnickovými plechy s prolisovanými trny) uložený na stropní konstrukci posledního podlaží.

Na střešní vazníky se provede plnoplošné bednění, a to buď z deskových materiálů na bázi dřeva či z prkenného bednění (max. šířka prkna 150 mm) dle požadavků výrobce krytiny. Na něj je položena krytina z plastové fólie, mechanicky kotvená.

9.1.2. Obecné informace o procesu

Technologický předpis popisuje provádění monolitického stropu nad 1 PP o ploše 1084 m² a tloušťce 250 mm. Stropní konstrukce je vyztužena průvlaky různých průřezů podporovaných zdmi z monolitického železobetonu. Deska, obvodové stěny a stropní konstrukce budou splňovat požadavky na konstrukci „bílé vany“.

Realizováno bude bednění průvlaků a stropu, provedení bezpečnostních opatření, vyztužení vodorovných konstrukcí armaturou, jejich zabetonování, hutnění a úprava povrchu.

Pro bednění stropní desky bude použito bednění DOKA.

9.2. Převzetí staveniště a jeho připravenost

9.2.1. Připravenost staveniště

Přístup na staveniště musí být po vyhovující pozemní komunikaci. Plocha staveniště musí být oplocena do výšky minimálně 1,8 m, jak nařizuje vyhláška č. 591/2006 Sb. Oplocení severní strany bude tvořit oplocení CITY s neprůhlednou výplní z trapézového plechu. Oplocení S, J, Z strany bude stejného systému, ale s drátovou průhlednou výplní doplněnou o stínící tkaninu. Přístup na staveniště bude umožněn z ulice Sportovní uzamykatelnými 5 m širokými vraty s výstražnou cedulí proti vstupu nepovolaných osob a z východní strany staveniště. Provede se kontrola inženýrských sítí a případně jejich opětovné zvýraznění.

Na staveništi se budou nacházet stavební kontejnery sloužící jako sociální zázemí, skladovací kontejnery a sanitární kontejnery, které budou připojeny na kanalizační přípojku a elektrickou energii.

V rámci staveniště budou zhotoveny vnitrostaveništní zpevněné komunikace a staveništní skládky, umístění stavebních kontejnerů (skladovací, sanitární, sociální). Tyto plochy bude tvořit štěrk frakce 0–63 mm, mocnosti 150 mm, jsou hutněny minimálně na $E_{def,2} = 45$ MPa. Tato hodnota bude ověřena pomocí rázové zatěžovací zkoušky dynamickou deskou podle ČSN 73 6190 firmou, která je bude provádět. Protokol bude archivován v SD.

Předány musí být alespoň 2 polohopisné body a jeden výškopisný. Na staveništi bude umístěn rozvaděč elektrické energie v místě provádění prací na 230 a 400 V. Prostor 1 PP musí být kompletně vyklizený. Bude provedena fotodokumentace stavu staveniště, zápis do SD a vyhotoven protokol o převzetí staveniště.

9.2.2. Převzetí pracoviště

Při převzetí pracoviště musí být dokončeny v plném rozsahu veškeré svislé nosné konstrukce v 1 PP z vodostavebního betonu s již zakomponovanými hydroizolačními prvky, které tvoří bitumenové pásy. Bodou dokončeny zemní práce, zpevněné plochy pro staveniště a svahy budou zajištěny proti sesunutí. Bude zkontrolována geometrická přesnost konstrukcí, která musí odpovídat stavu v PD s maximálními odchylkami určenými v PD. Pokud zde odchylky určeny nejsou, tak se bude řídit dle požadavků ČSN 730210-2 – Přesnost monolitických

konstrukcí, případně dle ČSN EN 13670 – Provádění betonových konstrukcí. Zkontrolují se veškeré přípojné body infrastruktury a také oplocení staveniště.

Stavbyvedoucí s TDI zkontrolují přítomnost schválené a platné PD obsahující technickou a průvodní zprávu a také výkresovou dokumentaci. Kontrolováno je stavební povolení, vlastnické listy, připomínky správců sítí a vyjádření dotčených orgánů.

Při předání bude přítomen stavbyvedoucí a technický dozor investora. O předání pracoviště se provede zápis do stavebního deníku.

9.2.3. Přípravenost pracoviště

1.1. Kontrola provedení svislých nosných konstrukcí

Musí být zkontrolováno, zda byly zhotoveny kompletní svislé nosné konstrukce 1PP. Veškeré obvodové stěny jsou zhotoveny z železobetonu vodostavebního třídy C30/37. Veškeré vnitřní nosné stěny 1 PP a sloupy jsou provedeny jako monolitická železobetonová konstrukce z pohledového betonu C30/37. Stěny a sloupy musí být stabilní a únosné. Bude provedena kontrola svislosti a geometrické rovinnosti konstrukcí dle přiložených tabulek, čistoty a suchosti povrchu pracovní spáry, vyčnívající výztuže ze svislých konstrukcí, konických pouzder pro záchytný systém „šibeníc“. Výsledky budou zaznamenány do protokolů a stavebního deníku.

TABULKA A.1.1 - MEZNÍ ODCHYLKY CELKOVÝCH ROZMĚRŮ A POLOHY KONSTRUKCÍ (HODNOTY V MM)					
PŘEDMĚT	ZÁKLADNÍ ROZMĚRY V M				
	DO 4	NAD 4 DO 8	NAD 8 DO 16	NAD 16 DO 25	NAD 25
ROZMĚRY V PŮDORYSU NAPŘ. DÉLKY, ŠÍŘKY	±12	±15	±20	±25	±30
ROZMĚRY V NÁRYSU, NAPŘ. VÝŠKY PODLAŽÍ, PODEST, VZDÁL. ÚLOŽNÝCH PLOCH	±15	±15	±20	±30	±30
SVĚTLÉ ROZMĚRY V PŮDORYSU, NAPŘ. ROZMĚRY MEZI PODPORAMI (SLOUPY, STĚNAMI ATD.)	±15	±20	±25	±30	
SVĚTLÉ ROZMĚRY V NÁRYSU, NAPŘ. MEZI PODLAHOU A STROPEM, MEZI PRŮVLAKY ATD.	±20	±20	±30		

TABULKA A.3.1 - MEZNÍ ODCHYLKY SVISLOSTI SVISLÝCH KONSTRUKCÍ (HODNOTY V MM)			
PŘEDMĚT	VÝŠKA KONSTRUKCE V M		
	DO 2,5	NAD 2,5 DO 4,0	NAD 4,0
STĚNY*)	±5	±8	±12
SLOUPY (*)	±4	±6	±10

*) URČENÉ POVRCHOVÉ PŘÍMKY NEBO HRANY

<i>Tabulka 43.: Mezní odchylky celkových rozměrů a plochy kcí [86]</i>	<i>Tabulka 44.: Mezní odchylky svislosti svislých konstrukcí [86]</i>
--	---

9.3. Materiály, doprava a skladování

Materiál budou dodávat na stavbu vybraní dodavatelé z okolí. Bednění bude přivezeno z půjčovny bednění v Brně z firmy FoxDen s.r.o., vzdálené od staveniště 24,7 km. Výztuž bude zajištěna armovnou výztuže v Moravských Bránicích K.O. - ocel, s.r.o., vzdálené od staveniště 6,9 km. Beton bude přivážen z BETONA Ivančice s.r.o. sídlem v Ivančicích, vzdálené od staveniště 2,5 km. Ponorné vibrátory, vibrační lišty a leštičky betonu budou vypůjčeny ve stejné firmě.

9.3.1. Materiál

a) Průvlaky

Materiál	Množství
Beton C30/37	109,7 m ³
Výztuž pro průvlaky (250 kg/m ³)	29,3 t
Bednění	440,8 m ²

Tabulka 45.: Specifikace – Průvlaky [80]

b) Stropní deska

Materiál	Množství
Beton C30/37	233,3 m ³
Výztuž pro průvlaky (200 kg/m ³)	46,65 t
Bednění – půdorysná plocha průvlaků	933,1 m ²
ABS křížový, bednicí a těsnící plech pro pracovní spáry	30 m
Injektážní hadičky	210 m

Tabulka 46.: Specifikace – Stropní deska [81]

c) Distanční tělesa

Ocelové distanční prvky (distanční lišta – had)

- ocel. lišta délky 2 m – plocha desky 1084 m² → 1084 / 2 → potřeba 542 ks + 5 % = 570 ks

Distanční plastová lišta (pod dolní výztuž)

- plast. lišta délky 2 m – plocha desky 1084 m² * 0,5 ks/m² → 1084 / 2 → potřeba 542 ks + 5 % = 570 ks

Plastové ochranné lišty (SP) a kryty (SKA)

- plastová ochranná lišta délky 1 m – 80 ks

- krytky výztuže 250 ks

Distančníky na styku armokoše v průvlaku a bednění tl 25 mm

- množství 6 ks/bm délky průvlaku – průvlaky 310 bm * 6 ks/bm = 1860 ks + 5 % = 1953 ks

d) Bednění stropní desky včetně průvlaků – DOKA

artikl č.	označení	kus
996000001		379
186101000	Bednicí deska Doka 3–5 plus 21mm 200/50cm	180
186008000	Bednicí deska Doka 3–50 21mm 150/50cm	85
186009000	Bednicí deska Doka 3–50 21mm 200/50cm	69
186011000	Bednicí deska Doka 3–50 21mm 250/50cm	831
996000106	Dřevěný hranol 8x20cm 1,00m výkon stavby	49
189939000	Nosník Doka H20 eco P 1,25m	23
189701000	Nosník Doka H20 top P 1,80m	56
189702000	Nosník Doka H20 top P 2,45m	53
189703000	Nosník Doka H20 top P 2,65m	996
189704000	Nosník Doka H20 top P 2,90m	56
189705000	Nosník Doka H20 top P 3,30m	23
188001000	Nosník Doka I tec 20 1,80m	13
188002000	Nosník Doka I tec 20 2,45m	17
188003000	Nosník Doka I tec 20 2,65m	11
188004000	Nosník Doka I tec 20 2,90m	21
188005000	Nosník Doka I tec 20 3,30m	38
188006000	Nosník Doka I tec 20 3,60m	33
188007000	Nosník Doka I tec 20 3,90m	37
188008000	Nosník Doka I tec 20 4,50m	9
188009000	Nosník Doka I tec 20 4,90m	45
188013000	Nosník Doka I tec 20 5,35m	14
188010000	Nosník Doka I tec 20 5,90m	27
586149000	Nástavec k průvlakové kleštině 60cm	372
586155500	Opěrná trojnožka top	454
186117000	Panel ProFrame 21mm 250/50cm	403
586148000	Průvlaková kleština 20	942
586179000	Přidržovací hlavice H20 DF	268
586174000	Spouštěcí hlavice H20	455
586086400	Stropní podpěra Doka Eurex 20 top 250	436
586087400	Stropní podpěra Doka Eurex 20 top 300	287
582528000	Svorník s perem 16mm	455

Tabulka 47.: Specifikace – Bednění stropu [82]

Výpočet bednění jsem provedl pomocí programu TIPOS 8 od společností DOKA.

e) Těsnící prvky

Těsnící plech BK – ILLICHMAN

Plech bude použit ve spojích pracovních spar v obvodových stěnách a mezi svislými a vodorovnými konstrukcemi, u kterých je požadavek na vodotěsnost konstrukce. Je součástí svislých konstrukcí.

ABS – bednicí a těsnící křížový plech

ABS křížový těsnící plech bude sloužit k bednění jednotlivých záběrů betonáže. Bitumenový pruh kolmý na bednicí plech poté k utěsnění pracovní spáry. Plech bude zakotven v pracovní spáře mezi výztuží tak, aby bitumenový plech byl ve vodorovné poloze.

Těsnící prvky prostupů instalací ILLICHMAN

Tyto systémové prvky budou použity pro veškeré prostupy skrze konstrukční systém bílé vany. Prostupy jsou opatřeny bentonitovými páskami, které zajišťují jejich vodonepropustnost.

Injektážní hadičky

Vodorovná pracovní spára mezi svislými stěnami a stropní deskou bude doplněna o injektážní hadičky. Délky 8 m, zakončené pakry, s překrytím 8 cm a přichycené do středu svislé obvodové stěny.

9.3.2. Primární doprava

Bednění bude přivezeno z půjčovny bednění v Brně z firmy FoxDen s.r.o., vzdálené od staveniště 24,7 km. Místo odvozu bednění je z adresy Kroupova 758/34, 625 00 Brno. Trasa je vedena ulicí Kroupova, Jemelkova a Jihlavská, ze které se následně vjede na dálnici D1, po které se pokračuje až ke sjezdu na Rosice. Dále skrze obce Tetčice, Neslovice a do Ivančic. Pro dopravu bednění bude sloužit nákladní automobil Tatra 815.

Výztuž bude zajištěna armovnou výztuže v Moravských Bránicích K.O. - ocel, s.r.o., vzdálené od staveniště 6,9 km, adresou Moravské Bránice 80. Cesta vede převážně po silnici II. třídy až téměř ke staveništi, ke kterému se sjede na ulici Za Ústavem a následně na ulici Sportovní. Pro dopravu výztuže bude sloužit nákladní automobil Tatra 815.

Beton bude přivážen z BETONA Ivančice s.r.o. sídlem v Ivančicích na ulici Kounická 1636/76, vzdálené od staveniště 2,5 km. Ponorné vibrátory, vibrační lišty a leštičky betonu budou vypůjčeny ve stejné firmě. Trasa převážně kopíruje silnici II. třídy Novohorskou, ze které se následně sjede na ulici Za Ústavem a následně na ulici Sportovní. Dopravu čerstvého betonu bude provádět Autodomíchávač STETTER C3 BASIC LINE o objemu 9 m³.

9.3.3. Sekundární doprava

Pro manipulaci s bedněním a armaturou bude na staveništi přítomen věžový jeřáb 71 EC-B 5 FR tronic na jeřábové dráze. Betonáž stropní desky bude zajišťovat čerpadlo betonové směsi SCHVING S 43 SX.

9.3.4. Skladování

V rámci staveniště budou zhotoveny vnitrostaveništní zpevněné odvodněné komunikace a staveništní skládky, umístění stavebních kontejnerů (skladovací, sanitární, sociální) výkresu zařízení staveniště. Tyto plochy bude tvořit šterk frakce 0–63 mm, mocnosti 150 mm, jsou hutněny minimálně na $E_{def,2} = 45$ MPa. Tato hodnota bude ověřena pomocí rázové zatěžovací zkoušky dynamickou deskou podle ČSN 73 6190 firmou, která je bude provádět. Protokol bude archivován v SD. Pracovníci ani mechanizace se nesmí pohybovat po uskladněném materiálu. Kontrolujeme, zda prvky nejsou mechanicky poškozeny nebo prohnuty.

Bednění stropu DOKA včetně stojek, bednicích desek a nosníků bude skladováno na zpevněných plochách v jihovýchodní části pozemku. Prostorovou stálost budou zajišťovat přepravní boxy specifické pro určité dílce bednění. Prvky z řeziva budou chráněny plachtou a uloženy na 100 mm podkladcích. Staveništní skládky budou tvořeny 150 mm silnou vrstvou hutněného šterku frakce 0-63 mm.

Na staveništních skládkách bude také skladována armatura. Balíky betonářské výztuže budou skladovány na podkladcích výšky 100 mm. Budou svázány podle délky a profilů do jednotlivých skupin. Pruty stejných délek a průřezů budou skladovány a přepravovány svázané (z armovny výztuže). Ukládat se budou na dřevěné podkladky, aby se zamezilo kontaktu s podkladem a jejich znečištění. V pytlích a bednách bude uložen pomocný vázací drát. Drobný materiál jako distanční tělíska a plastové ochranné kryty SKA budou uloženy ve skladovacím kontejneru. Maximální délka prutu výztuže je 12 m. Pomocný vázací drát bude navinut na kotouči. Po zhotovení taktu stropu bude skládka armatury přesunuta na tuto zhotovenou část stropu.

9.4. Pracovní podmínky

9.4.1. Obecné pracovní podmínky

Staveniště bude oploceno mobilním oplocením výšky 2,1 m a uzamykatelnou bránou, aby se zabránilo vniknutí nepovolaných osob. Brána bude opatřena tabulí se značkami upozorňujícími na nebezpečí a zákaz vstupu nepovolaných osob. Vjezd je orientován k jižní straně do ulice Sportovní. V případě nutnosti je možno otevřít vjezd na východní straně, k němuž povede zpevněná cesta a umožnit tak průjezd vozidla stavby stavbou.

V rámci staveniště budou zhotoveny vnitrostaveništní zpevněné komunikace a staveništní skládky, umístění stavebních kontejnerů (skladovací, sociální a sanitární) podle výkresu zařízení staveniště. Voda bude přístupná ze staveništní přípojky v místě vodoměrné šachty. Hygienické podmínky budou zajištěny přítomností sanitárního kontejneru s WC a umývárnou napojenou na kanalizační přípojku, který bude doplněn o další, jenž bude obsahovat i dvě sprchy. Tyto plochy bude tvořit šterk frakce 0–63 mm, mocnosti 150 mm, jsou hutněny minimálně na $E_{def,2} = 45$ MPa. Tato hodnota bude ověřena pomocí rázové zatěžovací zkoušky. Předány musí být alespoň 2 polohopisné body a jeden výškopisný. Na staveništi bude umístěn rozvaděč elektrické energie v místě provádění prací.

Pracovní doba se bude pohybovat mezi 7:00 – 18:00 za příznivých klimatických podmínek. Klimatické podmínky nesmí ohrožovat zdraví pracovníků a technologii provádění. Práce se nesmí provádět, jestliže bude venkovní teplota klesne pod -10 °C, sníží se viditelnost pod 30 m anebo jestliže bude rychlost větru přesahovat 8 m/s (síla větru 5 stupňů Bf) viz. Nařízení vlády č. 362/2005 Sb. Pokud bude teplota nižší, musí se přistoupit k modifikaci betonu pomocí příměsí a teploty záměšové vody. V době realizace stavby se vzhledem k ročnímu období neuvažuje s teplotou nad $+30$ °C. Podle těchto informací se musí naplánovat případná ochranná opatření, pokud by teplota měla klesnout pod 0 °C

a konstrukce by se tak mohla poškodit mrazem. Při intenzivním dešti je nutné konstrukci zakrýt folií, aby nedocházelo k vymývání cementového mléka.

Všichni pracovníci musí být seznámeni a prokazatelně proškoleni v BOZP a PO, musí být pro práci způsobilí, musí mít patřičné certifikáty pro práci se stroji a oprávnění pro vykonávání dané činnosti, kterou budou vykonávat.

9.4.2. Pracovní podmínky procesu

Práce budou prováděny za příznivých klimatických podmínek. Klimatické podmínky nesmí ohrožovat zdraví pracovníků a technologii provádění. Práce se nesmí provádět, při poklesu teploty pod +5 °C, jestliže bude rychlost větru přesahovat 8 m/s nebo pokud bude viditelnost snížena pod 30 m.

Teplota při betonáži musí být v rozmezí 5–30 °C. Pokud bude teplota nižší, musí se přistoupit k modifikaci betonu pomocí příměsí a teploty záměšové vody. Teplota by neměla klesnout pod 5 °C, kdy se výrazně snižuje hydratace betonu a při teplotách pod 0 °C se téměř zastaví. Při poklesu teploty je dále možno přistoupit k použití ochranných stanů a použití tepelných agregátů prohřívajících prostor kolem betonované konstrukce. Dovolенý nárůst teploty je maximálně 20 °C za hodinu, dovolený pokles teploty při chladnutí betonu 10 °C za hodinu. Minimální doba pro odbednění konstrukce je předběžně stanovena na 36 hod a 60 % pevnosti betonu v tlaku. Pevnost bude ověřena Schmidovým tvrdoměrem.

Každý den se bude provádět měření teploty. Při betonáži a následně v době ošetřování betonu se budou uvádět ve stavebním deníku třikrát denně měřené teploty a rychlost proudění vzduchu. Bude prováděna kontrola dodržování pracovních podmínek závislých na klimatických změnách. Práce nebudou probíhat a budou přerušeny, pokud venkovní teplota klesne pod +5 °C, sníží se viditelnost pod 30 m anebo jestliže bude rychlost větru přesahovat 8 m/s (síla větru 5 stupňů Bf) viz. Nařízení vlády č. 362/2005 Sb. Práce nesmí probíhat, pokud je silný déšť, kdy hrozí uklouznutí na bednicích deskách a zaboření techniky do rozmáčené půdy. Práce budou přerušeny, pokud bude jakkoli ohroženo zdraví pracovníků nebo technologický postup. Veškeré výsledky měření a opatření budou vedoucím pracovníky zaznamenávány do stavebního deníku.

Svařování výztuže by se nemělo provádět, za deště a jestliže klesla teplota okolního vzduchu pod 0 °C. Svary při teplotě pod -5 °C ztrácejí kvalitu a při -10 °C křehnou a není možné zajistit, že je spoj kvalitně svařen. Při takovýchto podmínkách není dovoleno svařování výztuže provádět.

9.5. Pracovní postup

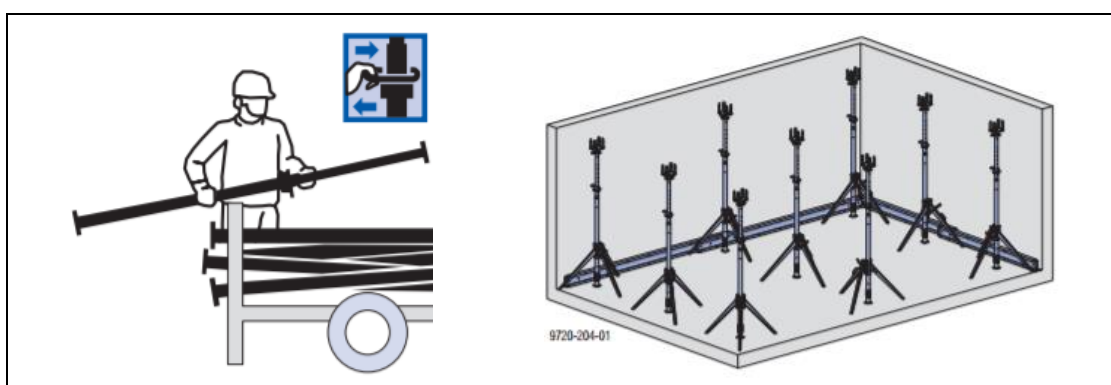
f) Příprava pro provedení stropního bednění

Na stavenišťe budou před plánovaným začátkem provádění dopraveny všechny prvky bednění Dokaflex 30 tec. Při jejich přejímce bude zkontrolován jejich stav a počet podle dodacího listu. Množství určitých prvků bednění viz „Specifikace – Bednění stropu“.

Deskové prvky budou uloženy na odvodněných staveništních skládkách z hutněného šterku a budou zakryty plachtou, která je bude chránit před případným deštěm. Drobnější prvky budou uloženy v přepravních kontejnerech a boxech, taktéž na staveništní skládce, ve kterých byly na staveniště přivezeny. Prostory uvnitř objektu budou vyklizeny a uklizeny, aby nedošlo při montáži bednění k úrazu.

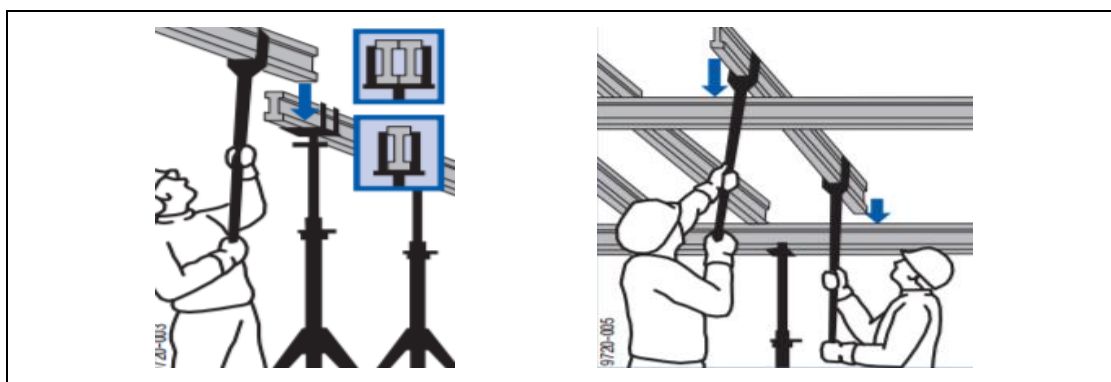
g) Rozmístění stropních podpěr, nosníků a bednicích desek

Pomocí jeřábu se do prostoru 1PP přemístí boxy se stropními podpěrami, spouštěcími hlavicemi a trojnožkami, které budou umístěny v pozinkovaných přepravních paletách. Trojnožky budou zabezpečovat stabilitu všech podpěr. Na stropní stojky osadíme spouštěcí hlavice a zajistíme je pomocí svorníků proti vypadnutí. Následně stojku připevníme k trojnožce a upevníme upínací pákou.



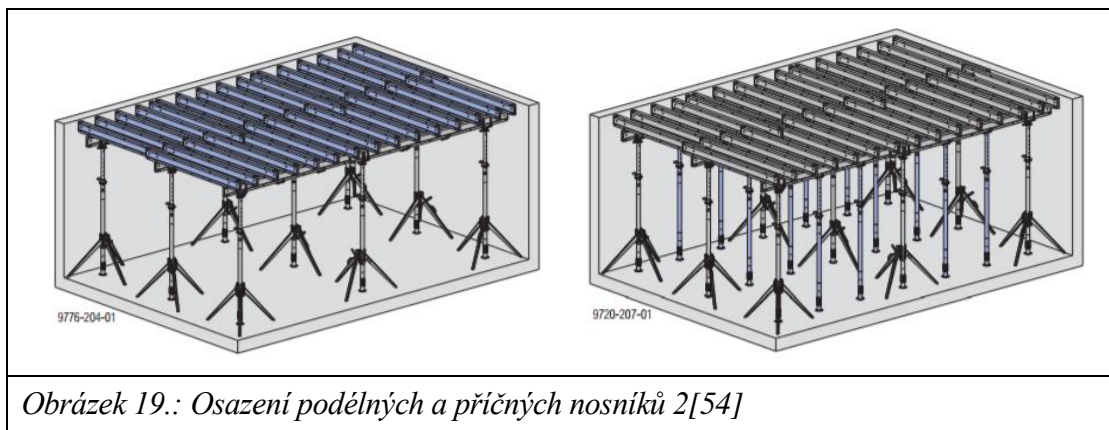
Obrázek 17.: Rozmístění stropních podpěr[54]

Za pomoci montážních vidlic se provede uložení podélných nosníků do spouštěcích hlavic. Pomocí nivelačního přístroje provedeme kontrolní měření rovinnosti. Poté bude možné osadit příčné nosníky, taktéž za pomoci montážních vidlic.



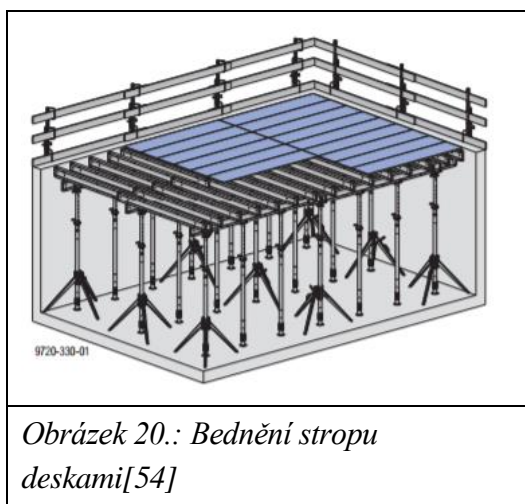
Obrázek 18.: Osazení podélných a příčných nosníků 1[54]

Systém následně doplníme o mezipodpěry s osazenými přidržovacími hlavicemi zaaretovanými svorníky.



Rozmístění a vzdálenost stojek je dána schématem rozmístění stropního bednění.

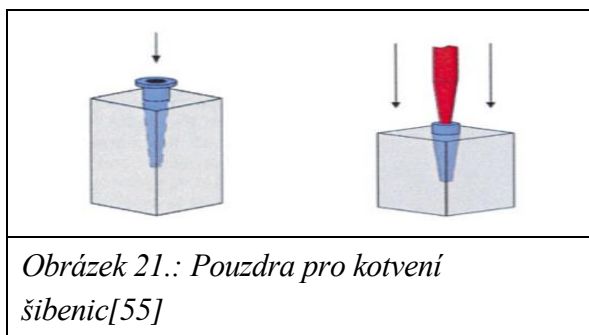
Na příčné nosníky se umístí bednicí desky Doka o tloušťce 21 mm. Z těchto panelů se budou provádět i jednotlivé dorezy.



Kontrolu bednění průběžně provádí vedoucí pracovní čtyř tesařů, stavbyvedoucí a mistr.

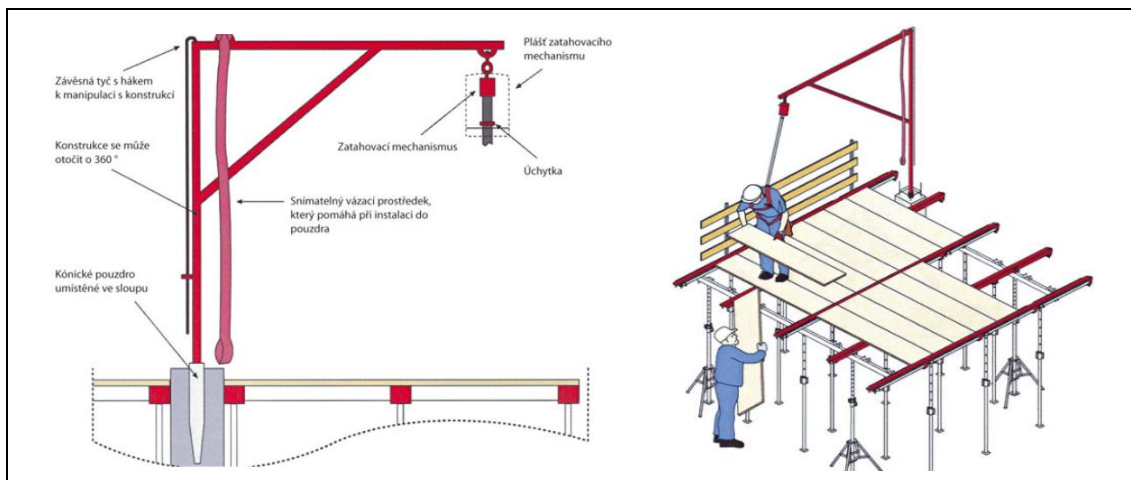
h) Používání šibenic

Ve vnitřních sloupech budou již zabetonovaná konická pouzdra, do kterých bude vsunut a tím zakotven protipádový systém tzv „šibenice“



Z jednoho kotevního místa je možné obsloužit cca 100 m², což odpovídá poloměru 5,5 m od kotevního místa. Ve výjimečném případě je možné použít prodloužený protipádový systém, který pokryje až 125 m² a má účinný poloměr 6,5 m. Zabezpečovací systém se skládá

z konické trubky, která je zabetonována ve středu sloupu, konstrukce šibenice a záchytného systému, který reaguje na prudký rychlý pohyb, který nastává při případném pádu. Zařízení je otočné o 360°. Konické pouzdro bude osazeno v téměř každém druhém sloupu. Celkem 14 ks. Na staveništi budou přítomny 3 ks šibenice. Šibenice budou postupně přestavovány věžovým jeřábem podle úseku, který bude bedněn.



Obrázek 22.: Detail šibenice a pokládka bednění s jištěním[55]

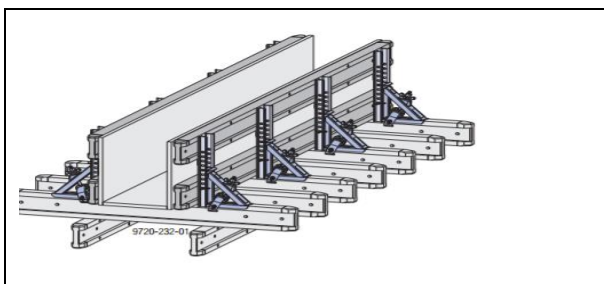
V tabulce jsou uvedeny orientační časy, kdy je možné tento systém začít po betonáži sloupů osazovat a používat. (hodnoty jsou uvedeny v hodinách).

Rozměry sloupu (mm)	Průměrná teplota prostředí (°C)								
	0	5	10	15	20	25	30	35	40
150/400	40	33	26	21	17	14	12	10	8
250/250	38	30	25	20	17	14	11	9	8
300/300	36	28	23	18	15	13	11	9	8

Tabulka 48.: Orientační časy pro zahájení používání šibenice [55]

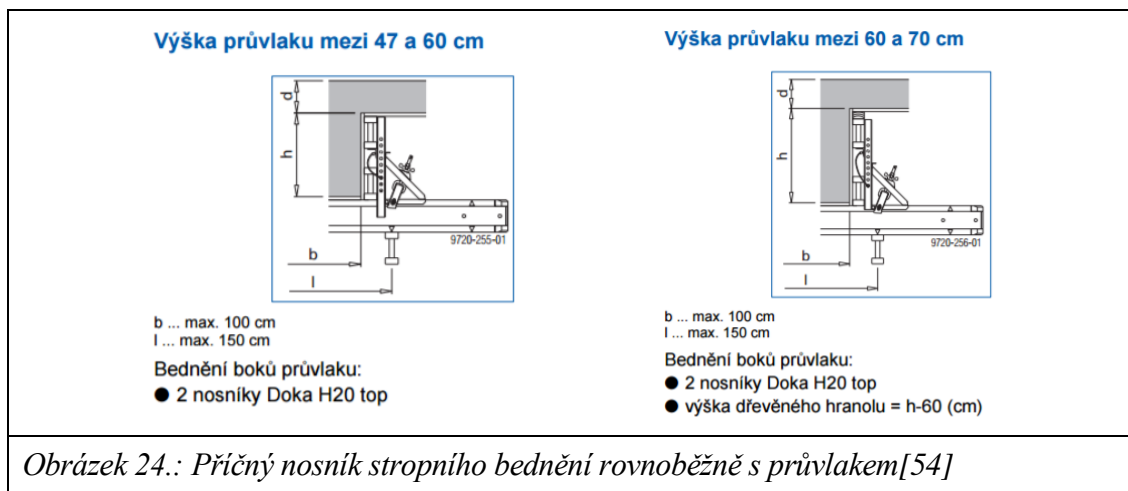
i) Bednění průvlaků

V před pokládkou bednicích desek bude zhotoveno bednění průvlaků. Použity budou průvlakové kleštiny, které spolu s nástavcem umožní snadnější a univerzálnější použití bednění stěn průvlaků. Podpurné nosníky se uloží na stojky a nasadí se na ně průvlakové kleštiny, které podpírají svislé bednicí desky přibité na I nosníky Doka. Spodní hranu průvlaků bude formovat taktéž bednicí deska přirůznuta na požadovanou šířku.

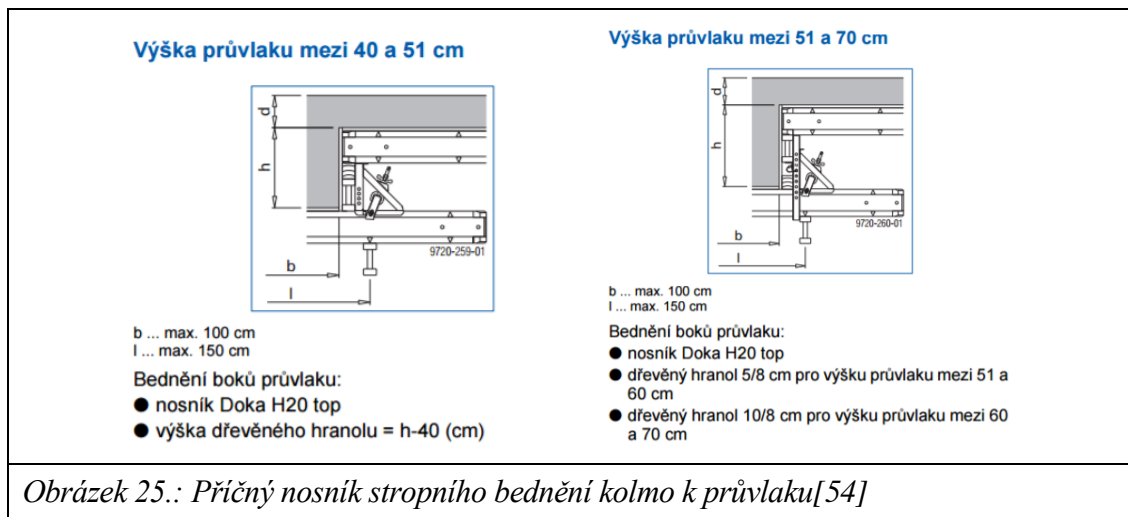


Obrázek 23.: Náhled do bednění průvlaků[54]

Příčný nosník stropního bednění rovnoběžně s průvlakem

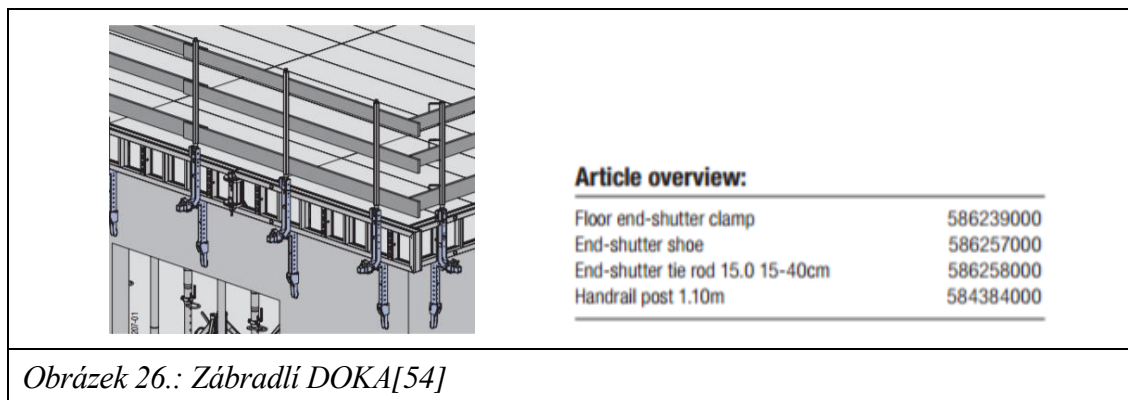


Příčný nosník stropního bednění kolmo k průvlakem



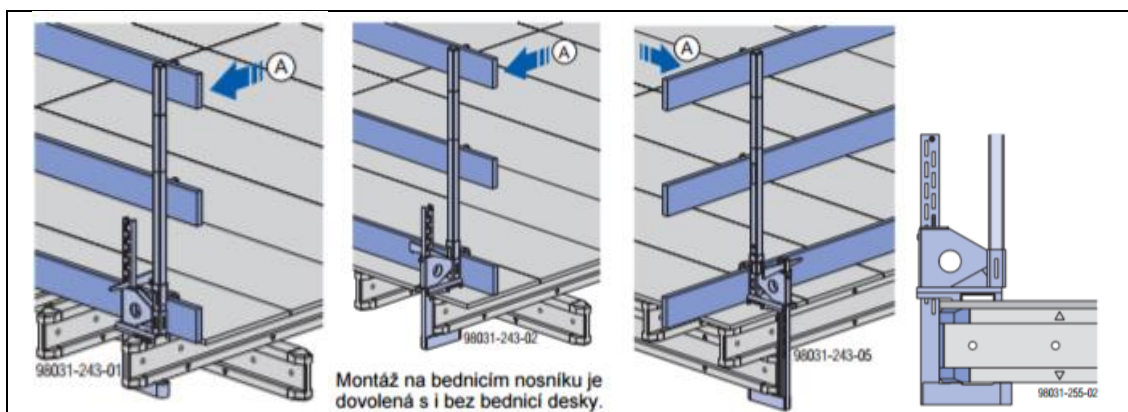
j) Bednění věnce

Jako opora pro bednění obvodové hrany desky budou sloužit sloupky zábradlí, které budou přichyceny k obvodové stěně pomocí spínacích tyčí. K těmto sloupkům poté bude připevněno bednění desky Dokaflex 30 tec. Zábradlí bude dosahovat výšky 1,1 m nad budoucí vrchní stranu stropní desky 1 PP. Po kompletním provedení bednění bude bednění v celé ploše nastříkáno odbedňovacím přípravkem DOKA Opti-X.



k) Zábradlí

Ochranu proti pádu bude zajišťovat nad obvodovými stěnami výše zmíněné systémové zábradlí. V průběhu realizace při souběhu armovacích prací a tesařských bude tesař vykonávající pokládku stropních bednicích desek, od ostatních pracovníků oddělen pomocí přenosného zábradlí. Po zhotovení taktu budou volné okraje osazeny zábradlím systémové ochrany Doka XP upevněných na I nosnících. Zábradlí bude dosahovat výšky 1,1 m nad budoucí vrchní stranu stropní desky 1 PP.

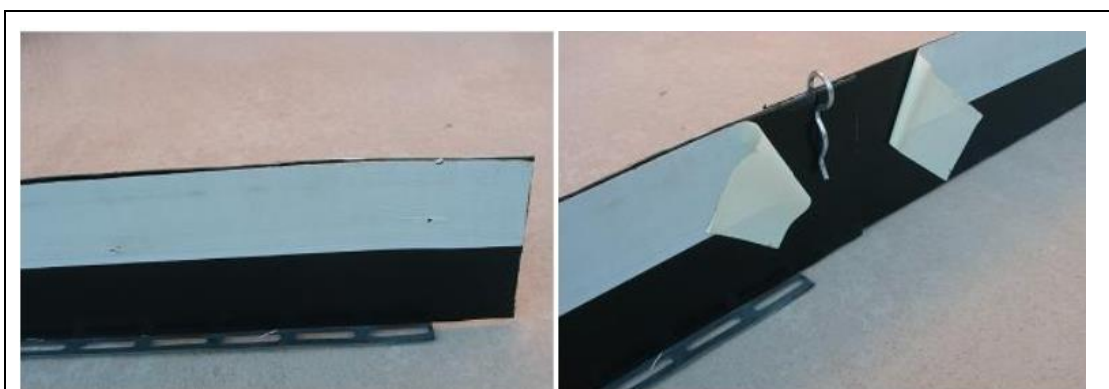


Obrázek 27.: Zábradlí DOKA detail[54]

l) Kontrola těsnících systémů

Bitumenový těsnící plech BK Illichman

Po provedení bednění a před zahájení vyztužením daného taktu stropní konstrukce se provede kontrola provedení těsnících systémů, které jsou zabetonovány v obvodových stěnách. Jedná se o bitumenové těsnící plechy BK Illichman. Tyto plechy musí být zabetonovány ve svislých konstrukcích minimálně 3 cm a maximálně 8 cm hluboko. Spojení plechů bude zajištěno přeplátováním alespoň 5 cm a zajištěno spojkou. Dále se kontroluje přítomnost ochranné folie, která zabraňuje znečištění bitumenové vrstvy do doby před zahájením betonáže. Tato folie se odstraní těsně před betonáží.



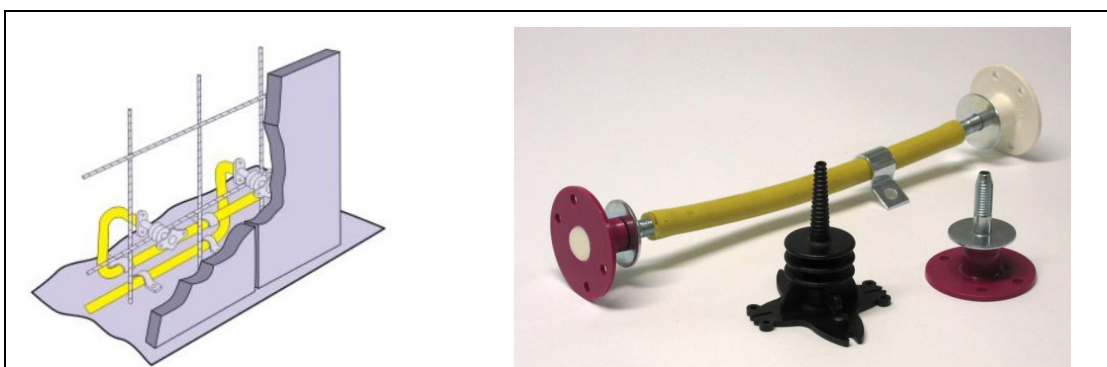
Obrázek 28.: Bitumenový plech BK Illichman - přeplátování[58]



Obrázek 29.: Osazení BK plechu a zabetonování[58]

Injektážní hadičky

Dále bude použito doplňkového pojistného systému injektážních hadiček. Systém se skládá z perforovaných hadiček, které budou zakotveny ve středu pracovní spáry a jejich vyvedení na povrch betonové konstrukce a zakončení pakry. Hadička bude umístěna doprostřed pracovní spáry s překrytím betonu minimálně 80 mm. Po 15-20 cm musí být přikotvena k podkladu pomocí přichytek tak, aby při betonáži nedošlo k jejímu posunu. V rozích a při přechodu hadičky do vertikální roviny je nutné dát pozor na zalomení hadičky. Při překrytí jednotlivých úseků hadiček je nutné dodržovat přesah v pracovní spáře minimálně 50-80 mm. Jednotlivé úseky budou dlouhé maximálně 8-10 m. Je nutné u tohoto systému kontrolovat přibití „pakrů“ (zakončení injektážní hadičky) na bednění. Tato místa musí být přístupná z prostor budovy, protože v případě poruchy hydroizolace bílé vany se těmito místy bude provádět sanace.



Obrázek 30.: Injektážní hadičky[56]

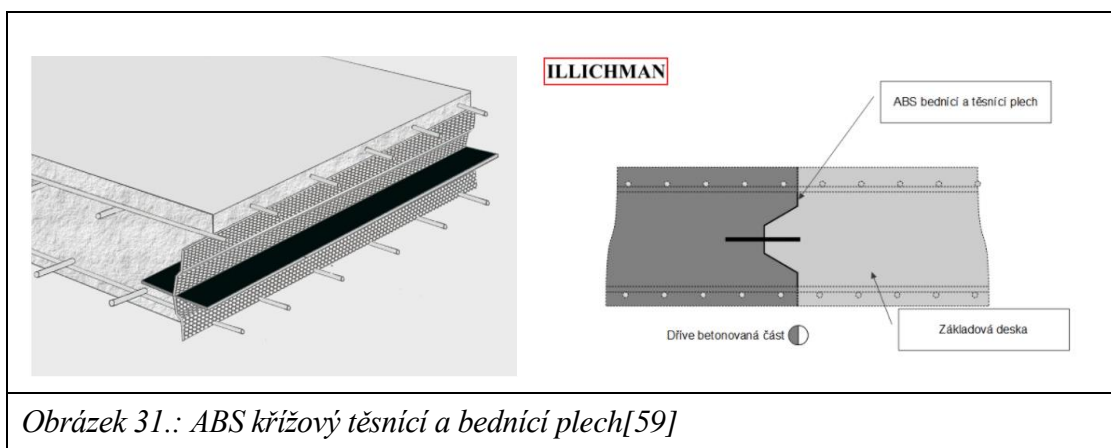
m) Výztuž průvlaků a stropní desky

Po zhotovení bednění bude následovat zaměření nenosných stěn v 1 PP. Místa budou označena značkovacím sprejem a hřebíkem v rohu stěny. Na vybedněnou plochu bude pomocí jeřábu přesouvána výztuž potřebná k realizaci daného taktu. Na bedněný strop 1 PP bude proveden vstup skrze univerzální stavební schodiště. Pracovníci musí mít při vstupu na vybedněný strop očištěnou obuv. Případné nečistoty musí být z povrchu bednění a výztuže odstraněny. Následně bude prováděno armování průvlaků a poté vyvazování stropní desky.

Výztuž průvlaků bude dodávána již nastříhaná a naohýbaná. Vyvazování výztuže bude realizováno přímo do bednění. Svařování výztuže možné až do min. teploty 0 °C (při -5 °C svary ztrácejí svoji kvalitu a při -10 °C svary křehnou). Krytí betonu je 30 mm a je vymezeno pomocí distančníků v místech průvlaku a plastových lišt umístěných pod vodorovnou výztuží stropu. Vázání výztuže bude prováděno pomocí vázacího drátu. Výztuž bude bodově svařována dle projektu. Polohu horní výztuže bude zajišťována pomocí ocelových distančních hadů v případě desky a pomocí třmíneků v případě průvlaku. Třmínky budou taktéž dodány již naohýbané. Před prováděním betonáže bude provedena kontrola uložení výztuže, její velikost a druh, osová vzdálenost, svary a velikost krytí. Ve všech místech musí být zajištěno krytí výztuže. Odchylna délky styků po směru jejich délky nesmí překročit ± 30 mm. Při průměru prutu do 40 mm nesmí osová odchylna být větší, než ± 5 mm; nad 40 mm je dovolená odchylna do ± 10 mm. Odpovědný pracovník musí následně zkontrolovat správnost rozmístění výztuže, osovou vzdálenost, její uložení, krytí a dimenze. O kontrole bude proveden zápis do SD.

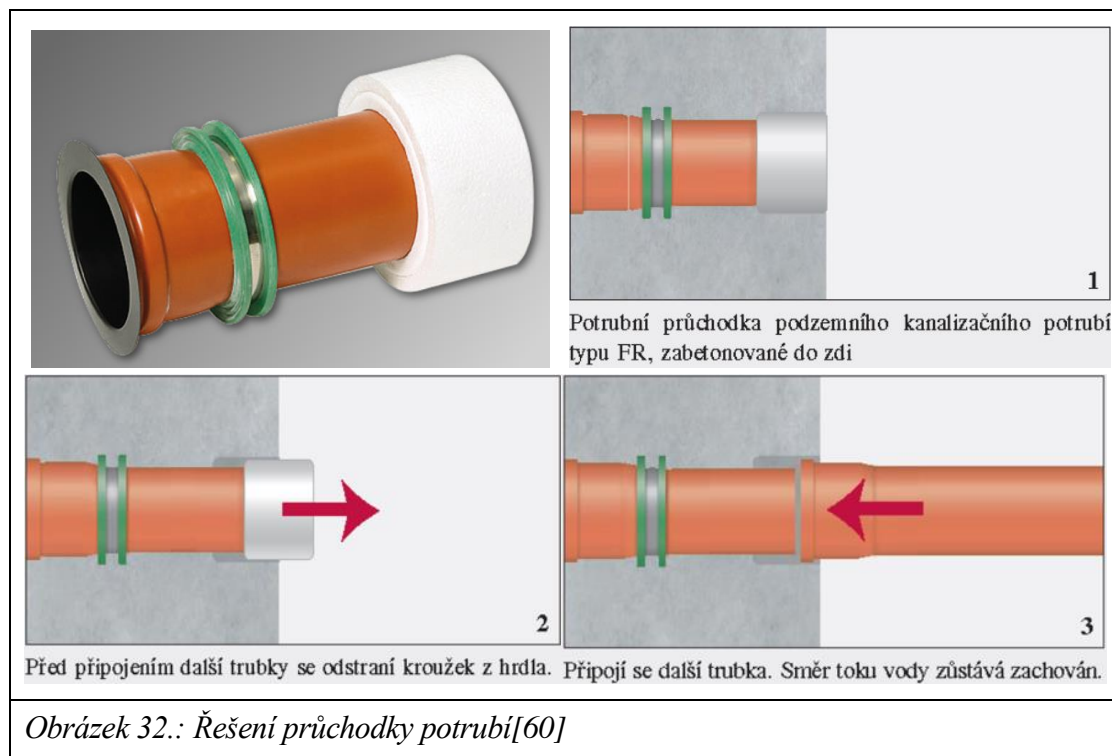
ABS křížový těsnící a bednicí plech

V pracovních spárách stropní desky, které do sebe oddělují jednotlivé takty, bude použit ABS křížový těsnící a bednicí plech, který bude sloužit k bednění jednotlivých záběrů stropní desky. Bitumenový pruh je vodorovný a slouží k utěsnění pracovní spáry. Bednicí plech (perforovaný) je ve svislé poloze a slouží jako bednění pracovní spáry. Bednicí plech bude vázacími prostředky přichycen mezi armaturu v místě, kde končí pracovní záběr betonáže. Plechy musí mít mezi sebou přesahy alespoň 50 mm a musí být provedeno zafixování plechu svislými dráty z výztuže umístěnými ve vzdálenosti 70 cm od sebe zajištěnými vázacím drátem v místech horní a dolní výztuže. Bitumenový vodorovný plech na sobě musí mít folii po celou dobu realizace armatury. Bezprostředně před betonáží bude ze strany betonáže ochranná folie odstraněna.



Systemové průchodky

Prostupy budou řešeny pomocí systémových prvků. Tyto systémové prvky budou použity pro veškeré prostupy skrze konstrukční systém bílé vany. Prostupy jsou opatřeny bentonitovými páskami, které zajišťují jejich vodonepropustnost.



n) Betonáž

Beton bude přivážen z BETONA Ivančice s.r.o. sídlem v Ivančicích na ulici Kounická 1636/76, vzdálené od staveniště 2,5 km. Ponorné vibrátory a vibrační lišty budou dodány stejnou firmou. Použitý beton pevnosti C30/37 konzistence S4 bude mít kamenivo 4-8 mm. Dopravu čerstvého betonu na staveniště budou obstarávat autodomíchávače s objemem 6-7 m³ z betonárky. Dopravu betonu do bednění bude zajišťovat v případě svislých konstrukcí jeřáb s badií o objemu 1,5 m³ a v případě vodorovných konstrukcí čerpadlo betonové směsi SCHWING S 43 SX. Čerpadlo bude při procesu čerpání betonu zapatkované, aby nedošlo ke ztrátě jeho stability. Maximální výška ukládání betonu bude 1,5m, aby se zabránilo rozmísení složek betonu.

Optimální je teplota čerstvého betonu je cca 15 °C. Pokud se teplota dostane pod 10 °C, dochází ke zpomalení průběhu hydratace (vývoj pevnosti); teploty nad 27 °C mají negativní dopad na zpracovatelnost a zvyšují nebezpečí vzniku trhlin. Požadavky na vlastnosti čerstvého betonu jsou označeny jako zpracovatelnost. Změny zpracovatelnosti betonu daného složení se ověřují zkouškou rozlití. V době realizace stavby se vzhledem k ročnímu období neuvažuje s teplotou nad +30 °C. Podle těchto informací se musí naplánovat případné ochranné opatření. Při intenzivním dešti je nutné konstrukci zakrýt folií, aby nedocházelo k vymývání cementového mléka.

Povrch výztuže a bednění musí být před započítím betonáže zbaven veškerých nečistot. Betonáž bude prováděna po sekcích. Betonáž stropu proběhne na 3 po sobě jdoucí pracovní záběry. Vzdálenost vpichů vibrátoru se volí jako 1,5násobek akčního rádiusu. Zároveň vzdálenost nesmí přesáhnout 1,4násobek viditelného poloměru vibrátoru. Hutnění je prováděno, dokud neustane vytlačování vzduchu a nenastane vytlačování cementového mléka na povrch směsi. Vertikální manipulace s vibrátorem bude cca 8 cm/s. Při zhutňování musí vibrátor zasáhnout do předchozí vrstvy alespoň 100 mm. Je důležité, aby bylo dbáno na řádné hutnění v místech zhuštěné výztuže a pracovních spar.

Betonáž o třech taktech bude začínat na východní straně objektu. Na bednění se ustaví rotační laser a bude nastaven na požadovanou výšku budoucí horní hrany desky stropní konstrukce. Výška betonu se průběžně bude kontrolovat pomocí kontrolní latě se signalizátorem, který bude synchronizován s rotačním laserem. Poté se bude pomocí čerpadla betonové směsi vhnět beton do prostoru průvlaků a desky a řádně hutnit pomocí ponorných vibrátorů a vibračních lišt. Postupně se provede betonáž v celém rozsahu taktu. Po ukončení betonáže a zavadnutí betonu se musí přistoupit k ošetřování povrchu betonu. Beton bude ukládán v souvislých vrstvách o síle cca 350 mm. Při betonáži a následně v době ošetřování betonu se budou uvádět ve stavebním deníku třikrát denně měřené teploty a rychlost proudění vzduchu.

Z každého záběru v průběhu betonáže budou odebrány vzorky směsi a vytvořena zkušební tělesa, která se ponechají na stavbě a budou vystavena stejným podmínkám, jako samotná konstrukce. Počet odebraných těles na hodnocení celek železobetonové konstrukce musí být takový, aby 1 zkušební těleso připadlo na 100 m³ betonu konstrukce, nejméně však 6 těles.

Povrch se zakryje geotextilií a následně vlhčí vodou po dobu minimálně následujících 7 dní. Ošetřováním musíme zajistit, aby se z betonu neodpařovala nadměrně voda a byl stále navlhčený. Interval vlhčení budeme volit v závislosti na okolní teplotě vzduchu a rychlosti větru. Tedy dle rychlosti vysychání. V případě vysokých teplot se povrch překryje geotextilií a vlhčí se vodou. Teplota vody může být maximálně o 10 °C nižší, než je teplota vzduchu. V době realizace stavby se vzhledem k ročnímu období neuvažuje s teplotou nad +30 °C. Pokud by teplota měla klesnout pod 0 °C a konstrukce by se tak mohla poškodit mrazem je nutno přistoupit k zakrytí konstrukce geotextilií a to tak, aby měl beton povrchovou teplotu pod geotextilií alespoň 5°C. Při intenzivním dešti je nutné konstrukci zakrýt folií, aby nedocházelo k vymývání cementového mléka. Povrch betonu nesmí mít trhliny, a proto se musí provádět jeho ošetřování.

o) Technologická přestávka

Je nutné dodržet technologickou pauzu na vytvrnutí betonu na pevnost 60 % maximální pevnosti betonu v tlaku. Tato pevnost bude určena a potvrzena pomocí Schmidtova kladívka. Délka technologické pauzy se odvíjí od klimatických podmínek. Konstrukce musí po technologické pauze být schopna přenést vlastní tíhu. Při použití třídy betonu 30/37 byla předběžně stanovena na 3 dny. Beton se bude ošetřovat alespoň 2x denně.

p) Odbednění

Odbednění stropní konstrukce bude možné provést až po dosažení 60 % pevnosti betonu v tlaku. Případně tato pevnost může být dána hodnotou stanovenou statikem. Statikem bude určena doba odbednění stropní konstrukce a průvlaků a rozsah podepření konstrukce stojkami. Nejkratší doba odbednění betonového dílu je však 36 hodin. Tato doba může být zkrácena za podmínky, že nedojde k náhlému urychlení vysychání a ochlazení konstrukce. Při teplotách vzduchu pod 0 °C se uvažuje minimální lhůta pro odbednění 72 hodin. Pokud teplota vzduchu klesne pod - 3 °C, je třeba zaručit, aby měl beton po dobu 3 dnů minimálně teplotu +10 °C. Pevnost bude určena pomocí Schmidtova kladívka.

Nejdříve bude odstraněno zábradlí, které se nachází mimo obvodové stěny nad volným prostorem, které je kotveno na I nosníky (zábradlí kotvené do obvodových stěn se ponechá). Následně budou odstraňovány mezilehlé stropní podpěry. Po odstranění mezilehlých podpěr se uvolní padací hlavice úderem kladiva do vyrážecího klínu matice. Tím by hlava stojky měla poklesnout o 5 mm. Následně se stočí matice, hlava stojky „spadne“ a bude ji možné odebrat. Stejným způsobem se odklínují a povolí i stojky základního rastru a pomocí matice necháme hlavu poklesnout o cca 5 cm, což vytvoří prostor pro sklopení sekundárních nosníků. Tyto nosníky se odeberou a ponechají se pouze ty, které jsou pod stykem bednicích desek. Proveďte se odbednění bednicích desek a následně také odstranění zbývajících primárních a sekundárních nosníků. Odbedňování musí být prováděno takovým způsobem, aby se nepoškodily odbedňované konstrukce. Veškeré prvky budou očištěny a uloženy do přepravních palet. Všechny plochy desek budou také očištěny a opatřeny nátěrem odbedňovacího přípravku. Volný okraj bude zajištěn dočasným zábradlím o výšce 1,0 m.

Po odstranění stropního bednění se stropní konstrukce musí znovu podepřít pomocí samostatných stropních podpěr. Statikem bude určena doba, po kterou konstrukce musí zůstat stojkami podepřena.

Bednění je po jeho odstranění z konstrukce nutné dokonale očistit od jakýchkoli zbytků a uložit takovým stylem, jakým bylo skladováno před jeho použitím. Desky do stohů do maximální výšky 2 m, stojky do přepravních boxů a drobný materiál do přepravních krabic.

Na stavbě bude bednění na 2 pracovní záběry. Deskové bednění a část stojek s nosníky se použijí pro realizaci třetího taktu stropní konstrukce v 1 PP, kde se celý proces bude od začátku opakovat. Druhý takt bude proveden z nové sady bednění.

9.6. Personální obsazení

Stavbyvedoucí bude řídit stavební práce, kontroluje správnost a přesnost prováděných prací, technologií a bude provádět měřičské práce pomocí geodetických přístrojů. U pracovníků se bude kontrolovat platnost potřebných dokumentů, musí být prokazatelně proškoleni a obeznámeni s BOZP a PO a musí tyto ochranné prostředky a pomůcky využívat. Strojníci musí mít platný strojní průkaz a certifikáty o školení, řidič profesní průkaz řidiče. Tesaři provádějící bednění musí být obeznámeni a proškoleni pro práci s tímto systémem. Svářeči

musí mít platný svářečský průkaz. O těchto skutečnostech bude průběžně prováděn zápis do stavebního deníku.

Personální obsazení základové konstrukce	
Profese	Počet pracovníků
Tesař	20
Železář	20
Svářeč	1
Betonář	5
Obsluha věžového jeřábu	1
Pomocný pracovník	3

Tabulka 49.: Personální obsazení – Základové konstrukce [83]

9.7. Stroje, nářadí a pracovní pomůcky

9.7.1. Stroje

Podrobněji jsou potřeby strojů a jejich specifikace vypsány v části „Návrh strojní sestavy“.

Stroje – Doprava armatury	
Tahač IVECO AT 440S42 T/P s valníkem	1 ks
Stroje – Doprava bednicích prvků DOKA	
Nákladní automobil TATRA 6x6 s hydraulickou rukou Fassi	1 ks
Stroje – Doprava řeziva a spotřebního materiálu:	
Nákladní automobil TATRA 815	2 ks
Stroje – Doprava čerstvého betonu:	
Autodomíhávač STETTER C3 BASIC LINE	4 ks
Stroje – Přeprava materiálu v rámci staveniště	
Věžový jeřáb Liebherr 71 EC-B5	1 ks

Tabulka 50.: Stroje – Strojní konstrukce [84]

9.7.2. Nářadí a pomůcky

Nářadí a pomůcky – Základové práce	
Meteostanice VENTUS 827	1 ks
Mobilní schody se zábradlím SafeStep	1 ks

Přechodová výkopová lávka, model 1819, 10x3,0 m	4 ks
Teodolit GEOFENNEL FET 500	1 ks
Nivelační lať teleskopická 4 m	1 ks
Laserový rotační přístroj TOPCON RL-H4C	1 ks
Optický nivelační přístroj AP230	1 ks
Stativ hliníkový s rovnou hlavou	1 ks
Olovnice s provázkem	3 ks
Svinovací metr 10 m	4 ks
Ocelové pásmo 50 m	1 ks
Kladivo 0,2 kg	4 ks
Pozinkovaný drát Ø1,2 mm, 100 m	4 ks
Vodováha 2,0 m	2 ks
Vodováha 1 m	2 ks
Žebřík 3 sm	2 ks
Sekera universální	2 ks
Přímočará pila BOSCH PTS 700 E	1 ks
Ruční pilka	2 ks
Benzínová řetězová pila GTM GTC 50	1 ks
Kombinační kleště	3 ks
Štípací kleště čelní	2 ks
Stavební kolečko 80 l	2 ks
Úhlová bruska BOSCH GWS 20–230 JH PROFESSIONAL	1 ks
Rozprašovač DOKA	1 ks
Malířská štětka	2 ks
Vysokotlaká vodní myčka HW 140	1 ks
Ponorný vibrátor PERLES CMP	2 ks
Plovoucí vibrační lišta HERVISA Perles	2 ks
IR teploměr Fluke 566	1 ks
Hliníkové schůdky Hailo cofort XXR 4 stupně	2 ks
Příklepová elektrická vrtačka	1ks
Lopata, hrábě, hladítko, strhávací lať, zednická lžice	2 ks
Ponorný vibrátor	2x
Plovoucí vibrační lišta	2x

Tabulka 51.: Nářadí a pomůcky – Stropní konstrukce [84]

9.7.3. Pomůcky BOZP

Pracovníci, kteří se budou pohybovat po staveništi musí používat pevnou bezpečnostní pracovní obuv, pracovní oblečení, reflexní vestu, pracovní rukavice, ochranou přilbu, dle potřeby ochranné brýle a chrániče sluchu. Vazači budou používat jiné zbarvení reflexní vesty, aby byli jeřábníkem rozeznatelní od ostatních pracovníků.

9.8. Jakost a kontrola kvality

Kontrolní a zkušební plán včetně všech parametrů a dovolených odchylek je detailně zpracován v kapitole „10. KONTROLNÍ A ZKUŠEBNÍ PLÁN STROPNÍ KONSTRUKCE BÍLÉ VANY“.

9.8.1. Vstupní kontrola

Probíhá kontrola správnosti a úplnosti PD, stavebního povolení, vlastnických listů.

Kontrola staveniště, výšky oplocení, přítomnosti stavebních kontejnerů, přípojek, geodetických bodů. Dále kontrola provedení svislých konstrukcí, těsnících systémů, úklidu po předešlých pracích. Kontrola dodání a skladování materiálu, výztuže a bednění. Kontrola klimatických podmínek s předstihem před betonáží, kontrola pracovníků a BOZP

9.8.2. Mezioperační kontrola

Probíhají kontroly klimatických podmínek pro danou činnost, před směnou kontrolujeme způsobilost pracovníků pro práci a používání OOPP. Kontrolujeme bezpečnostní prvky a jejich využívání a přítomnost (zábradlí, schodiště, šibenice, úvazy). Kontrolujeme technický stav strojů, pohonných hmot, stabilní odstavení a úkapové vany. Dále u bednění kontrolujeme kvalitu jeho zhotovení. Stabilitu stojek, přesahy nosníků a spáry mezi deskami stropního bednění. Na bednění kontrolujeme vytyčení nenosných stěn 1 PP. Kontrolujeme vyztužení stropu a průvlaků, dimenze prutů, osové vzdálenosti, použití distančníků, množství výztuže, přesahy a svary. U těsnících systémů (Bitumenové plechy, injektážní hadičky) kontrolujeme jejich přítomnost, kvalitu provedení a čistotu. Při dodávce směsi kontrolujeme dodací list, který musí odpovídat objednáčím. Provádíme zkoušku sednutím, odebíráme zkušební vzorky pro výrobu zkušebních kostek. Pozor dáváme na výšku, ze které se betonáž provádí a na postup hutnění betonu. Při ošetřování kontrolujeme teploty ovzduší, rychlost větru a tím pádem rychlost vysychání konstrukce. Kontrolujeme dodržení doby pro odbednění a postup odbedňování shodný s postupem dodavatele bednění. Kontrolujeme čistotu a uskladnění použitého bednění.

9.8.3. Výstupní kontrola

Kontrolována je rovinatost konstrukce, kvalita provedení, kolmost a celková geometrická přesnost daná tabulkami uvedenými v KZP nebo projektem. Kontroluje se pevnost jak Schmidovým tvrdoměrem, tak zkouškami na zkušebních kostkách vyrobenými v betonárce a na stavbě. Vzhledem k tomu, že se jedná o pohledový beton, tak se kontroluje jeho vzhled s dohodnutým kritériem. Kontroluje se hladkost povrchu, celistvost a barva.

9.9. Bezpečnost a ochrana zdraví při práci – BOZP

Možná rizika a opatření jsou podrobněji rozebrány v kapitole „Bezpečnost a ochrana zdraví při práci“. V průběhu stavebních prací je nutné dodržovat z hlediska bezpečnosti a ochrany zdraví při práci veškeré platné právní předpisy a vyhlášky, jako jsou:

- Nařízení vlády č. 591/2006 Sb., o bližších minimálních požadavcích na bezpečnost a ochranu zdraví při práci na staveništích,
- Zákon č. 309/2006 Sb., o zajištění dalších podmínek bezpečnosti a ochrany zdraví při práci. A dále jeho změny 362/2007 Sb., 189/2008 Sb. a 88/2016 Sb.
- Požadavky na organizaci práce, na pracoviště a pracovní prostředí
- Nařízení vlády č. 378/2001 Sb., kterým se stanoví bližší požadavky na bezpečný provoz a používání strojů, technických zařízení, přístrojů a náradí,
- Nařízení vlády č. 362/2005 Sb., o bližších požadavcích na bezpečnost a ochranu zdraví při práci na pracovištích s nebezpečím pádu z výšky a do hloubky,
- Zajištění proti pádu technické konstrukce, předmětů, materiálu
- Přerušování práce ve výškách
- Nařízení vlády č. 361/2007 Sb. kterým se stanoví podmínky ochrany zdraví zaměstnanců při práci,
- Podmínky práce v různých klimatických podmínkách, práce v prašném prostředí, práce s fyzickou zátěží,
- Nařízení vlády č. 201/2010 Sb. kterým se stanoví způsob evidence, hlášení a zasílání záznamu o úrazu a okruh orgánů a institucí, kterým se ohlašuje pracovní úraz a zasílá záznam o úrazu,
- Záznam o pracovních úrazech
- Vyhláška č. 192/2005 Sb., kterou se mění vyhláška Českého úřadu bezpečnosti práce č. 48/1982 Sb., kterou se stanoví základní požadavky k zajištění bezpečnosti práce a technických zařízení, ve znění pozdějších předpisů.
- Práce s elektrickým a benzínovým náradím
- Nařízení vlády č. 11/2002 Sb., kterým se stanoví vzhled a umístění bezpečnostních značek a zavedení signálů,
- Zákon č. 262/2006 Sb. zákoník práce
- § 101 a § 102 Předcházení ohrožení života a zdraví při, § 108 Účast zaměstnanců na řešení otázek bezpečnosti a ochrany zdraví při práci
- ČSN ISO 12480-1 Jeřáby-Bezpečné používání; Část 1: Všeobecně, dále pak části 5, 10,11
- ČSN ISO 9926-1 Výcvik jeřábníků – Část 1: Všeobecně, dále pak části 4 a 7

Všichni zaměstnanci budou seznámeni s možnými riziky, která mohou v různých fázích výstavby nastat a budou o nich řádně poučeni.

Zaměstnanci budou obeznámeni s veškerými riziky, která se v různých fázích stavby mohou vyskytovat a budou řádně poučeni, jak těmto rizikům předcházet a zabránit. Školení poté potvrdí podpisem. Dokumenty o absolvování školení budou řádně uschovány a bude proveden zápis do stavebního deníku. Každý další nový pracovník musí být samostatně proškolen. Povolané osoby, které se budou pohybovat po stavbě, budou před vstupem prokazatelně proškoleny a vybaveny reflexní vestou a ochrannou helmou.

9.10. Ekologie

Nepředpokládá se negativní dopad na životní prostředí. V průběhu provádění prací je předpokládána zvýšená mírná hlučnost a prašnost. Stavební práce budou probíhat mezi 7:00–18:00. Při pracích budou dodržovány limity hluku dle nařízení vlády č. 272/2011 Sb., o ochraně zdraví před nepříznivými účinky hluku a vibrací. Pro snížení hluku je směrem k obytným stavbám navržen plot s pevnou výplní. Práce budou prováděny tak, aby byla minimalizována prašnost, která bude případně redukována kropením.

Znečištění pozemních komunikací bude minimalizováno mechanickým čištěním pracovních strojů v prostoru staveniště. Jednou týdně se bude čistit přilehlá komunikace manuálně a s pomocí zametacího zařízení k rypadlo-nakladači. Proti úniku olejů a pohonných hmot se bude provádět jejich pravidelná kontrola a údržba. Nakládání s odpady bude prováděno v souladu s vyhláškou 383/2001 Sb., se zákonem o odpadech č. 185/2001 Sb. a vyhláškou 93/2016 Sb. Dle vyhlášky č. 93/2016 Sb. se zde vyskytují odpady ostatní – O.

Kód odpadu	Název odpadu	Nakládání s odpadem	Kategorie odpadu
15 01 06	směs obalových materiálů	Skládka	O
17 01 01	beton	Skládka	O
17 02 01	dřevo	Spálení	O
17 04 07	směs kovů	Sběr	O
20 03 01	Směsný komunální odpad	Skládka	O
20 03 04	Kal z chemických toalet	Skládka	O

Tabulka 52.: Nakládání s odpady – Stropní konstrukce [2]



VYSOKÉ UČENÍ TECHNICKÉ V BRNĚ

BRNO UNIVERSITY OF TECHNOLOGY

FAKULTA STAVEBNÍ

FACULTY OF CIVIL ENGINEERING

ÚSTAV TECHNOLOGIE, MECHANIZACE A ŘÍZENÍ STAVEB

INSTITUTE OF TECHNOLOGY, MECHANIZATION AND CONSTRUCTION MANAGEMENT

10. KONTROLNÍ A ZKUŠEBNÍ PLÁN – STROPNÍ KONSTRUKCE BÍLÉ VANY

DIPLOMOVÁ PRÁCE

DIPLOMA THESIS

AUTOR PRÁCE

AUTHOR

Bc. Michal Fejfar

VEDOUCÍ PRÁCE

SUPERVISOR

Ing. VÁCLAV VENKRBEC

BRNO 2018

10.1. Vstupní kontrola

10.1.1. Kontrola projektové dokumentace

Projektová dokumentace musí být kompletní a platná v souladu s vyjádřením stavebního úřadu dle vyhl. 62/2013 Sb., vyhl. 268/2009Sb. a jejími změnami a zákona 183/2006 Sb. Součástí musí být výkresová dokumentace, technická a průvodní zpráva. Kontrolovány jsou vlastnické listy k pozemkům, stavební povolení a podmínky z hlediska ochrany prostředí. Kontrola je prováděna před zahájením prací. Kontrolu provádí stavbyvedoucí s technickým dozorem investora. Výsledky kontrol budou zaznamenány do stavebního deníku.

10.1.2. Kontrola staveniště

Přístup na staveniště musí být po vyhovující pozemní komunikaci. Plocha staveniště musí být oplocena do výšky minimálně 1,8 m, jak nařizuje vyhláška č. 591/2006 Sb. Provede se kontrola inženýrských sítí a případně jejich opětovné zvýraznění. V rámci staveniště budou zhotoveny vnitrostaveništní zpevněné komunikace a staveništní skládky, umístění stavebních kontejnerů (skladovací, sanitární, sociální) dle POV. Tyto plochy bude tvořit šterk frakce 0–63 mm, mocnosti 150 mm, jsou hutněny minimálně na $E_{def,2} = 45$ MPa. Tato hodnota bude ověřena pomocí rázové zatěžovací zkoušky dynamickou deskou podle ČSN 73 6190 firmou, která je bude provádět. Protokol bude archivován v SD. Předány musí být alespoň 2 polohopisné body a jeden výškopisný. Na staveništi bude umístěn rozvaděč elektrické energie v místě provádění prací. Prostor 1 PP musí být kompletně vyklizený. Bude provedena fotodokumentace stavu staveniště, zápis do SD a vyhotoven protokol o převzetí staveniště. Kontrolu provádí stavbyvedoucí s technickým dozorem investora.

10.1.3. Kontrola provedení svislých nosných konstrukcí

Musí být zkontrolováno, zda byly zhotoveny kompletní svislé nosné konstrukce 1PP. Veškeré obvodové stěny jsou zhotoveny z železobetonu vodostavebního třídy C30/37. Veškeré vnitřní nosné stěny 1 PP a sloupy jsou provedeny jako monolitická železobetonová konstrukce z pohledového betonu C30/37. Stěny a sloupy musí být stabilní a únosné. Bude provedena kontrola svislosti (± 10 mm na výšku podlaží) a geometrické rovinnosti konstrukcí (± 10 mm na 1 m; ± 50 mm na 50 m), čistoty a suchosti povrchu pracovní spáry, vyčnívající výztuže, konických pouzder pro záchytný systém „šibenice“. Pokud v projektové dokumentaci nejsou předepsány přípustné odchylky, tak je provedena kontrola dle požadavků ČSN 730210-2 – Přesnost monolitických konstrukcí, případně dle ČSN EN 13670 – Provádění betonových konstrukcí. Kontrolu provede stavbyvedoucí, mistr, statik, geodet a technický dozor investora. Výsledky kontrol budou zaznamenány do protokolů a stavebního deníku.

TABULKA A.3.1 - MEZNÍ ODCHYLKY SVISLOSTI SVISLÝCH KONSTRUKCÍ (HODNOTY V MM)			
PŘEDMĚT	VÝŠKA KONSTRUKCE V M		
	DO 2,5	NAD 2,5 DO 4,0	NAD 4,0
STĚNY*)	±5	±8	±12
SLOUPY*)	±4	±6	±10
*) URČENÉ POVRCHOVÉ PŘÍMKY NEBO HRANY			

Mezní odchylky svislosti svislých konstrukcí

Tabulka 53.: Mezní odchylky svislosti svislých konstrukcí [89]

10.1.4. Kontrola dodaného bednění

Nejprve jsou zkontrolovány zpevněné a odvodněné skladovací plochy, kde bude bednění uskladněno. Následně stavbyvedoucí při převjímcce kontroluje, zda je bednění neporušené, nepoškozené a čisté. Kontroluje soulad dodacího listu s objednávkovým listem. Soulad nebo nesoulad se zmíní ve stavebním deníku. S dodacím listem kontroluje typ a množství dodaných prvků bednění. Kontrola se provádí při převjímcce materiálu. Při převjímcce budou v dodacím listu chybějící prvky uvedeny a bude kontaktován dodavatel bednicího systému. Kontrolu provádí mistr, případně pověřený pracovník.

10.1.5. Kontrola dodané výztuže

Nejprve jsou zkontrolovány zpevněné a odvodněné skladovací plochy, kde bude výztuž uskladněna. Následně stavbyvedoucí při převjímcce kontroluje, zda je výztuž čistá a prostá humusoidních složek a oleje. Kontroluje soulad dodacího listu s objednávkovým listem. S dodacím listem kontroluje třídu oceli, množství dodaných prutů a jejich délky a označení. Kontrola se provádí při převjímcce materiálu. Při převjímcce budou v dodacím listu chybějící prvky uvedeny a bude kontaktován dodavatel výztuže. Při manipulaci s výztuží nesmí být výztuž trvale zdeformována. Vždy se musí používat minimálně 2 úvazy na svazek výztuže.

10.1.6. Kontrola skladování materiálu

V rámci staveniště budou zhotoveny vnitrostaveništní zpevněné odvodněné komunikace a staveništní skládky, umístění stavebních kontejnerů (skladovací, sanitární, sociální) dle POV. Tyto plochy bude tvořit šterk frakce 0–63 mm, mocnosti 150 mm, jsou hutněny minimálně na $E_{def,2} = 45$ MPa. Tato hodnota bude ověřena pomocí rázové zatěžovací zkoušky dynamickou deskou podle ČSN 73 6190 firmou, která je bude provádět. Protokol bude archivován v SD. Pracovníci ani mechanizace se nesmí pohybovat po uskladněném materiálu. Kontrolujeme, zda prvky nejsou mechanicky poškozeny nebo prohnuty.

Skladování výztuže bude umožněno na staveništní skládce v jihovýchodní části pozemku. Odtud bude pomocí věžového jeřábu přemísťováno na pracoviště. Pruty stejných délek a průřezů budou skladovány a přepravovány svázané (z armovny výztuže). Ukládat se budou na dřevěné podkladky, aby se zamezilo kontaktu s podkladem a jejich znečištění. Ve stavebních uzamykatelných kontejnerech bude v pytlích a bednách bude uložen pomocný vázací drát, distanční tělíška a plastové ochranné kryty SKA. Po zhotovení taktu stropu bude skládka armatury přesunuta na tuto zhotovenou část stropu.

Prvky bednění budou převážně skladovány na staveništní skládce v jihovýchodní části pozemku. Bednicí desky budou stát na dřevěných podkladcích. A budou přikryty plachtou, která je bude chránit před povětrnostními vlivy. Stojky a jejich příslušenství budou uloženy v klecích, ve kterých byly přivezeny. Do prostoru pracoviště bude tyto prvky ve stohách přesouvat stavební jeřáb.

Kontroly se provádějí průběžně. Provádí je všichni technickohospodářští pracovníci.

10.1.7. Kontrola klimatických podmínek pro nadcházející práce

Podle plánovaného data betonáže se musí předem zkontrolovat, jaké mají být teploty v čase betonáže a v období ošetřování betonu. Betonování by mělo probíhat za teploty od +5 °C do +30 °C. V době realizace stavby se vzhledem k ročnímu období neuvažuje s teplotou nad +30 °C. Podle těchto informací se musí naplánovat případná ochranná opatření, pokud by teplota měla klesnout pod 0 °C a konstrukce by se tak mohla poškodit mrazem. Při intenzivním dešti je nutné konstrukci zakrýt folií, aby nedocházelo k vymývání cementového mléka. Kontrolu provádí mistr a stavbyvedoucí v dostatečném časovém odstupu od nadcházející práce.

10.1.8. Kontrola pracovníků a pracovních pomůcek

Před zahájením prací bude zkontrolována způsobilost pracovníků pro práci, kterou budou provádět. Pracovníci budou používat OOPP. Tesaři pokládající stropní bednicí desky budou mít úvazy a budou uchyceni za tyto úvazy k šibenici. Pracovníci budou prokazatelně proškoleni, seznámeni s BOZP a PO, budou mít platné certifikáty a průkazy, které je opravňují provádět určenou práci po dobu celé výstavby. Kontrola bude prováděna nepravidelně a po celou dobu výstavby vizuálně stavbyvedoucími a mistry. O kontrole bude proveden zápis do stavebního deníku.

10.2. Mezioperační kontrola

10.2.1. Kontrola klimatických podmínek

Každý den se bude provádět měření teploty. Při betonáži a následně v době ošetřování betonu se budou uvádět ve stavebním deníku třikrát denně měřené teploty a rychlost proudění vzduchu. Bude prováděna kontrola dodržování pracovních podmínek závislých na klimatických změnách. Práce nebudou probíhat a budou přerušeny, pokud venkovní teplota klesne pod -10 °C, sníží se viditelnost pod 30 m anebo jestliže bude rychlost větru

přesahovat 8 m/s (síla větru 5 stupňů Bf) viz. Nařízení vlády č. 362/2005 Sb. Práce nesmí probíhat, pokud se vyskytne námraza, je silný déšť, kdy hrozí uklouznutí na bednicích deskách a zaboření techniky do rozmáčené půdy. Práce budou přerušeny, pokud bude jakkoli ohroženo zdraví pracovníků nebo technologický postup.

Svařování výztuže by se nemělo provádět, za deště a jestliže klesla teplota okolního vzduchu pod 0°C. Svary při teplotě pod -5 °C ztrácejí kvalitu a při -10 °C křehnou a není možné zajistit, že je spoj kvalitně svařen. Při takovýchto podmínkách není dovoleno svařování výztuže provádět.

Veškeré výsledky měření a opatření budou vedoucím pracovní čtyř zaznamenávány do stavebního deníku. Kontrolu provádí mistr a stavbyvedoucí před a v průběhu prací.

10.2.2. Kontrola způsobilosti pracovníků

Před zahájením prací bude zkontrolována způsobilost pracovníků pro práci, kterou budou provádět. Pracovníci budou proškoleni, seznámeni s BOZP, budou mít platné certifikáty a průkazy, které je opravňují provádět určenou práci po dobu celé výstavby. Průběžně a nepravidelně budou prováděny kontroly na přítomnost omamných látek a alkoholu. Kontrola bude prováděna nepravidelně a po celou dobu výstavby stavbyvedoucími a mistry. O kontrole bude proveden zápis do stavebního deníku. Výsledky se zapíší do stavebního deníku.

10.2.3. Kontrola strojů

Každý den před započítím prací bude kontrolován technický stav strojů (hladina provozních kapalin, pohonných hmot kontrola poškození) a náradí. Práce se stroji musí být prováděny v souladu s vyhláškou č. 378/2001 Sb. a 591/2006 Sb. Při odstavení stroje musí být pod stroj umístěna úkapová vana v místech možného úniku provozních kapalin z důvodu zabránění kontaminace zeminy ropnými látkami. Po konci směny bude zkontrolováno zaparkování pracovních strojů na únosných a stabilních plochách. Kontrolu provádí strojník. Zajistí se bezpečné uložení klíčů od strojové techniky proti zneužití. Předávání a vydávání klíčků bude zapisováno a evidováno. O výsledku kontroly bude proveden zápis do stavebního deníku.

10.2.4. Kontrola bezpečnostních prvků

Bude provedena kontrola používání a přítomnosti bezpečnostních prvků. Pracovník pracující ve výšce stropu IPP pokládající bednicí desky bude jištěn pomocí takzvaných „šibeníc“. U šibeníc je kontrolováno, zda nejsou poškozeny a zdeformovány. Není dovoleno používat nastavovací prodlužovací záchytné popruhy a zvětšovat tak případnou pádovou dráhu. Bude kontrolována revize a doba expirace životnosti bezpečnostních prvků. Dále je kontrolováno zhotovení provizorního zábradlí po obvodu objektu. Oblast připravená pro armování bude od bedněné části oddělena mobilním oplocením. Kontrola bude prováděna průběžně mistrem a stavbyvedoucím.

10.2.5. Kontrola zhotovení bednění stropu 1 PP

Bednění bude provedeno dle výkresů a schémat pro bednění stropní desky 1PP. Bednicí prvky nesmí být prohnuté, znečištěné či poškozené. Provádí se kontrola stability a rozmístění stojek podpírajících I nosníky. Dále přesahy nosníků, a prostorové umístění. Bednicí desky k sobě musí natěsno doléhat. Drobné mezery, kterými by mohly pronikat drobné částice při betonáži budou vyplněny montážní pěnou, která bude po vytvrdnutí seříznuta a odstraněna. Kontrolujeme geometrii bednění, jeho stabilitu, úpravu čel, provedení detailů v oblasti průvlaků, odstranění vody v bednění, čistotu pracovních spar a odstranění nečistot z plochy bednění. Na bedněný strop 1 PP bude proveden vstup skrze univerzální stavební schodiště. Pokládka bednění bude prováděna pouze pracovníky zavěšených v úvazu k šibenícím. Bednění kontrolujeme dále podle ČSN 13670. Kontrolujeme, zda je pro bednění použit správný typ bednění, množství a rozmístěný podpěr svorníků a dalších prvků dle výrobní dokumentace. Tyto činnosti musí být provedeny přesně podle výkresu bednění bez jakýchkoli odchylek. Kontroluje se opatření bednění odbedňovacím přípravkem a jeho čistota. Kontrolu provádí po zhotovení bednění stavbyvedoucí spolu s vedoucím pracovní čety a technickým dozorem investora. Výsledky kontroly se zapíše do stavebního deníku

10.2.6. Kontrola vytyčení a zaměření stěn 1 PP

Bude zkontrolováno, zdali bylo provedeno zaměření a označení umístění příček 1 PP. Zaměření je provedeno geodetem a označeno značkovacím sprejem a krátkým hřebíkem z půlky zatlučeným do bednicí desky, který značí zlomovou hranu příčky 1PP.

10.2.7. Kontrola vyztužení stropní desky

Kontrolováno bude zhotovení vyztužení daného armovaného úseku stropní konstrukce. U kontroly bude přítomen stavbyvedoucí, vedoucí pracovní čety železářů, technický dozor investora a statik. Při této kontrole se kontroluje poloha výztuže a její průřez, použití distančních těles mezi bedněním a spodní výztuží, použití distančních „hadů“ mezi dolní a horní výztuží, svázání výztuže, svary výztuže, kotevní délky a provázání výztuže ze svislých konstrukcí. Ve všech místech musí být zajištěno krytí výztuže. Délka styků po směru jejich délky nesmí překročit ± 30 mm. Při průměru prutu do 40 mm nesmí osová odchylka být větší, než ± 5 mm; nad 40 mm je dovolená odchylka do ± 10 mm.

Kontrolujeme také zdali není výztuž znečištěna humusoidními složkami, odbedňovacím olejem nebo jinými látkami. Výztuž musí být svázaná takovým způsobem, aby bylo vyloučeno její rozpojení a posunutí při betonáži. Mezi pruty musí být dostatečný prostor, aby zde propadlo i to největší zrno betonové směsi a nevznikaly díky tomu dutiny.

Kontrolují se spoje a přesahy výztuže vyčnívající ze svislých konstrukcí vyvázaných do stropní konstrukce podle PD.

Kontrolu provádí průběžně mistr a po vyarmování určeného úseku ji provede mistr, stavbyvedoucí, technický dozor a statik. O kontrole bude proveden zápis do SD.

10.2.8. Kontrola těsnících systémů

V pracovní spáře dále kontrolujeme přítomnost těsnícího systému v tomto případě bitumenový těsnící plech. U těchto se podle technického listu výrobce kontrolují minimální přesahy plechů přes sebe 50 mm a jejich zajištění spojkou, jejich výška nad pracovní spáru a čistota. Těsně před betonáží se kontroluje odstranění ochranné folie z obou stran plechu.

Bednění pracovní spáry představuje ABS křížový, bednicí a těsnící plech pro pracovní spáry. Zde budeme kontrolovat přichycení plechu vázacími prostředky mezi armaturu v místě, kde končí pracovní záběr betonáže. Plechy musí mít mezi sebou přesahy alespoň 50 mm být provedeno zafixování plechu svislými dráty z výztuže umístěnými ve vzdálenosti 70 cm od sebe zajištěnými vázacím drátem v místech horní a dolní výztuže. Bitumenový vodorovný plech na sobě musí mít folii po celou dobu realizace armatury. Bezprostředně před betonáží bude ze strany betonáže ochranná folie odstraněna.

Dále bude vodorovná pracovní spára mezi svislými stěnami a stropní deskou doplněna o injektážní hadičky. Hadička bude umístěna doprostřed pracovní spáry s překrytím betonu minimálně 80 mm. Po 15-20 cm musí být přikotvena k podkladu pomocí příchytek tak, aby při betonáží nedošlo k jejímu posunu. V rozích a při přechodu hadičky do vertikální roviny je nutné dát pozor na zalomení hadičky. Překrytí jednotlivých úseků hadiček je nutné dodržovat přesah v pracovní spáře minimálně 50-80 mm. Jednotlivé úseky budou dlouhé maximálně 8-10 m. Je nutné u tohoto systému kontrolovat přibití „pakrů“ (zakončení injektážní hadičky) na bednění.

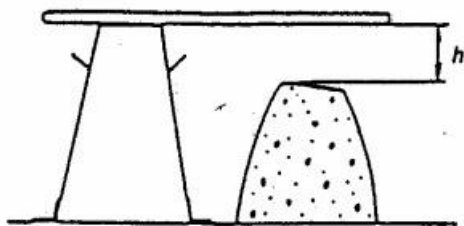
Kontrolu provede mistr, stavbyvedoucí a technický dozor investora.

10.2.9. Kontrola dodávky betonové směsi

Při dodání betonové směsi musí odpovídat dodací list specifikaci betonu. Kontrolujeme pevnostní třídu betonu, konzistenci, stupeň vlivu prostředí, maximální zrnitost kameniva, stupeň obsahu chloridů a dobu zpracovatelnosti. Teplota betonové směsi nesmí být nižší, než 5 °C. Bude kontrolována každá dodávka betonové směsi. Doba od naložení směsi po začátek ukládání nesmí přesahovat dobu zpracovatelnosti uvedenou v dodacím listě. Pokud při vykládce fyzický stav směsi neodpovídá parametrům v dodacím listě, bude provedena zkouška sednutí kužele proškoleným pracovníkem podle ČSN 12350-2.

Stupeň	Sednutí h [mm]	konzistence směsi
S1	10 až 40	směs tuhá
S2	50 až 90	směs plastická
S3	100 až 150	směs měkká
S4	160 až 210	směs velmi měkká
S5	≥ 220	směs tekutá

Tabulka 54.: Klasifikace podle sednutí kužele [88]



Obrázek 33.: Měření sednutí [61]

Pokud dojde k usmýknutí kužele, je zkouška neplatná a musí se zopakovat.



Obrázek 34.: Tvary sednutí kužele (správné sednutí a usmýknuté sednutí) [61]

Bude provedena zkouška ztvrdlého betonu dodavatelem betonu dle ČSN 12390. Z každého záběru budou odebrány vzorky směsi a vytvořeny zkušební tělesa, která se ponechají na stavbě a budou vystaveny stejným podmínkám, jako samotná konstrukce. Počet odebraných těles na hodnocení celek železobetonové konstrukce musí být takový, aby 1 zkušební těleso připadlo na 100 m³ betonu konstrukce, nejméně však 6 těles. Kontrolu provádí mistr.

10.2.10. Kontrola provádění betonáže

Při poklesu teploty vnějšího prostředí pod +5 °C musíme přistoupit k ochrannému opatření pro betonáž v mrazu za použití betonů s vysokou počáteční pevností (třídy CEM I 42,5 R, nebo například portlandský směsný cement třídy 42,5 R) bez příměsí (popílků). Další variantou je ohřev betonové směsi, což vyvolá urychlení tuhnutí a tvrdnutí.

Při ukládání betonu musíme eliminovat porušení soudržnosti směsi a rozmišení na jednotlivé frakce vlivem shozu směsi z výšky nad 1,5 m. Betonáž by měla probíhat plynule. Kontroluje se rovinnost betonu, s maximální odchylkou ±5 mm na 2metrové. Při betonáži se nesmí být změněno umístění výztuže, zemnicího písku ani bednění. Naráz bude vybetonován jeden celý plánovaný záběr. Beton bude ukládán v souvislých vrstvách o síle cca 350 mm. Při betonáži a následně v době ošetřování betonu se budou uvádět ve stavebním deníku třikrát denně měřené teploty a rychlost proudění vzduchu. Kontrolu provádí mistr a stavbyvedoucí. Provede se zápis do stavebního deníku.

10.2.11. Kontrola hutnění

Hutnění bude probíhat podle technologického postupu a ČSN 13670. Vibrátor nesmí přijít do kontaktu s bedněním nebo ocelovou výztuží. Počáteční akční rádius vibrátoru je stanoven jako desetinásobek průměru hlavy vibrátoru. Vzdálenost vpichů vibrátoru se volí jako 1,5násobek akčního rádiusu. Zároveň vzdálenost nesmí přesáhnout 1,4násobek viditelného poloměru vibrátoru. Hutnění je prováděno, dokud neustane vytlačování vzduchu a nenastane

vytlačování cementového mléka na povrch směsi. Vertikální manipulace s vibrátorem bude cca 8 cm/s. Při zhutňování musí vibrátor zasáhnout do předchozí vrstvy alespoň 100 mm. Je důležité, aby bylo dbáno na řádné hutnění v místech zhuštěné výztuže a pracovních spar. Kontrola se provádí v průběhu betonáže vedoucím pracovní čety. Výsledky kontroly se zapíší do stavebního deníku.

10.2.12. Kontrola ošetřování

Ošetřováním musíme zajistit, aby se z betonu neodpařovala nadměrně voda a aby byl stále navlhčený. Intervalů vlhčení budeme volit v závislosti na okolní teplotě vzduchu a rychlosti větru. Tedy dle rychlosti vysychání. V případě vysokých teplot se povrch překryje geotextilií a vlhčí se vodou. Teplota vody může být maximálně o 10 °C nižší, než je teplota vzduchu. V době realizace stavby se vzhledem k ročnímu období neuvažuje s teplotou nad +30 °C. Pokud by teplota měla klesnout pod 0 °C a konstrukce by se tak mohla poškodit mrazem je nutno přistoupit k zakrytí konstrukce geotextilií a to tak, aby měl beton povrchovou teplotu pod geotextilií alespoň 5°C. Při intenzivním dešti je nutné konstrukci zakrýt folií, aby nedocházelo k vymývání cementového mléka. Povrch betonu nesmí mít trhliny. Beton se mimo stupně vlivu prostředí X0 nebo XC1 musí ošetřovat, dokud nedosáhne minimálně 50 % stanovené pevnosti v tlaku. Ošetřování betonu musí probíhat podle technologického předpisu a podle ČSN EN 13 670. Kontrolovat budeme četnost ošetřování, klimatické podmínky a teplotu vody. Kontrolu provádí stavbyvedoucí a mistr. Provede se zápis do stavebního deníku.

Tabulka F.2 - Nejkratší doba ošetřování pro třídu ošetřování 3 (odpovídající povrchové povnosti betonu rovnající se 50% stanovené charakteristické pevnosti)

Teplota povrchu betonu (t) 1 °C	Nejkratší doba ošetřování, dny a)		
	Vývoj pevnosti betonu c), d) (f_{cm2}/f_{cm28}) = r		
	rychlý $r \geq 0,50$	střední $0,50 > r \geq 0,30$	pomalý $0,30 > r \geq 0,15$
$t \geq 25$	1,5	2,5	3,5
$25 > t \geq 15$	2	4	7
$15 > t \geq 10$	2,5	7	12
$10 > t \geq 5$	3,5	9	18

a) Plus doba tuhnutí přesahující 5 hodin.
b) Pro teploty nižší než 5°C se může doba ošetřování prodloužit o dobu rovnou trvání teploty nižší než 5°C.
c) Vývoj betonu je poměr průměrné vlhkosti v tlaku po 2 dnech k průměrné pevnosti v tlaku po 28 dnech stanovených z průkazných zkoušek nebo založených na známém chování betonu s porovnatelným složením (viz EN 206-1).
d) pro velmi pomalý vývoj pevnosti betonu mohou být uvedeny speciální požadavky v prováděcí specifikaci.

Tabulka 55.: Nejkratší doba ošetřování betonu [88]

10.2.13. Kontrola odbedňování

Kontrolován bude pracovní postup při odbedňování stropu, který musí odpovídat postupu uvedenému v technologickém předpisu. Zároveň musí být v souladu s ČSN EN 13670. Odbednění konstrukce je možné nejdříve tehdy, když beton nabyde 60 % konečné předepsané krychelné pevnosti. Případně tato pevnost může být dána hodnotou stanovenou

statikem. Statikem bude určena doba odbednění stropní konstrukce a průvlaků a rozsah podepření konstrukce stojkami. Také jím bude určena doba, po kterou konstrukce musí zůstat stojkami podepřena. Demontáž systémového bednění bude prováděna podle TP dodavatele bednění. Bednění musí být odstraňováno takovým způsobem, aby nebyla ohrožena bezpečnost pracovníků a nebyla poškozena samotná betonová konstrukce.

Provede se kontrola vad betonové konstrukce. O veškerých vadách bude informován technický dozor investora a statik, s kterým budou konzultovány. Sleduje se, zda nevznikly kaverny, šterková hnízda a nevyplněná místa betonem. Kaverny budou opraveny cementovou maltou. Šterková hnízda budou vysekána až na hutný beton, následně je nanesen adhezni můstek a místa jsou zaplněna sanační maltou podle předepsaného a schváleného technologického postupu statikem a dodavatelem stropní konstrukce. Při odhalení výztuže je výztuž nejprve nutné očistit od zbytků betonu. Stejný postup bude aplikován na místa, která betonem nebyla vyplněna. Kontrolu provede zástupce dodavatele stropní konstrukce spolu se stavbyvedoucím. O kontrole bude proveden zápis do stavebního deníku.

Kontrolujeme čistotu a uskladnění použitého bednění. Bednění je po jeho odstranění z konstrukce nutné dokonale očistit od jakýchkoli zbytků a uložit takovým stylem, jakým bylo skladováno před jeho použitím. Desky do stohů do maximální výšky 2 m, stojky do přepravních boxů a drobný materiál do přepravních krabic. Kontrolu bude průběžně provádět mistr.

10.3. Kontrola Výstupní

10.3.1. Kontrola pevnosti

Kontrola je prováděna na zkušebních kostkách po 28 dnech od betonáže. Testovány jsou jak zkušební kostky odebrané v betonárce dodavatelskou firmou stropní konstrukce, tak kostky vyhotovené na stavbě. Zjišťujeme pevnost v tlaku, ohybu, objemovou hmotnost, odolnost proti cyklickému působení mrazu a hloubku průsaku tlakovou vodou. Tyto hodnoty musí souhlasit nebo převyšovat hodnoty uvedené ve statickém výpočtu a v PD. Počet odebraných těles na hodnocení celek železobetonové konstrukce musí být takový, aby 1 zkušební těleso připadlo na 100 m³ betonu konstrukce. Při nevyhovujících výsledcích bude další postup konzultován se statikem. Zkoušky budou prováděny dle ČSN 12 390 (výše popsána destruktivní metoda) nebo dle ČSN 73 1370, ČSN 73 2011 nedestruktivními metodami (ultrazvuk, rezonanční metody, tvrdoměry, ...).

10.3.2. Kontrola geometrické přesnosti stropní desky

Bude provedena kontrola kvality provedení stropní konstrukce. Kontrolovány jsou všechny rozměry pomocí měření délek a úhlopříček. Pomocí nivelačního přístroje jsou kontrolovány výškové odchylky. Pomocí latě kontrolujeme rovinatost. Pokud v projektové dokumentaci nejsou předepsány přípustné odchylky, tak je provedena kontrola dle požadavků ČSN 730210-2 – Přesnost monolitických konstrukcí, případně dle ČSN EN 13670 – Provádění betonových konstrukcí. U pohledového betonu stropní konstrukce se kontroluje

hladkost povrchu, celistvost a barva dle sjednaných kritérií. Kontrolu provádí stavbyvedoucí a technický dozor stavebníka a mistr. Provede se zápis o kontrole do stavebního deníku.

Mezní dovolené odchylky viz tabulky:

TABULKA A.1.1 - MEZNÍ ODCHYLKY CELKOVÝCH ROZMĚRŮ A POLOHY KONSTRUKCÍ (HODNOTY V MM)						TABULKA A.1.2 - MEZNÍ ODCHYLKY ROZMĚRŮ PRŮŘEZU KONSTRUKCÍ (HODNOTY V MM)				
PŘEDMĚT	ZÁKLADNÍ ROZMĚRY V M					PŘEDMĚT	ZÁKLADNÍ ROZMĚRY V M			
	DO 4	NAD 4 DO 8	NAD 8 DO 16	NAD 16 DO 25	NAD 25		DO 0,120	NAD 0,120 DO 0,250	NAD 0,250 DO 0,500	NAD 0,500
ROZMĚRY V PŮDORYSU NAPŘ. DÉLKY, ŠÍŘKY	±12	±15	±20	±25	±30	STĚNY	±4	±6	±8	±10
ROZMĚRY V NÁRYSU NAPŘ. VÝŠKY PODLAŽÍ, PODEST, VZDÁL. ÚLOŽNÝCH PLOCH	±15	±15	±20	±30	±30	STROPY	±6	±8	±10	±12
SVĚTLÉ ROZMĚRY V PŮDORYSU, NAPŘ. ROZMĚRY MEZI PODPORAMI (SLOUPY, STĚNAMI ATD.)	±15	±20	±25	±30		SLOUPY	±3	±4	±5	±6
SVĚTLÉ ROZMĚRY V NÁRYSU, NAPŘ. MEZI PODLAHOU A STROPEM, MEZI PRŮVLAKY ATD.	±20	±20	±30			PRŮVLAKY, TRÁMY	±5	±6	±8	±10

TABULKA A.2.1 - TOLERANCE ROVINNOSTI ROVINNÝCH PLOCH (HODNOTY V MM)						TABULKA A.2.2 - TOLERANCE MÍSTNÍ ROVINNOSTI POVRCHŮ ROVINNÝCH PLOCH (HODNOTY V MM)	
PŘEDMĚT	PRO DELŠÍ ROZMĚR PLOCHY V M					PŘEDMĚT	NA VZTAŽNOU DÉLKU 2 M
	DO 1,0	NAD 1 DO 4	NAD 4 DO 10	NAD 10 DO 16	NAD 16		
NEDOKONČENÉ POVRCHY STROPŮ	4	6	12	15	20	STROPY S NEDOKONČENÝM POVRCHEM	5
NEDOKONČENÉ POVRCHY STROPŮ SE ZVÝŠENÝMI NÁROKY	PODLE FUNKČNÍCH POŽADAVKŮ					STROPY S NEDOKONČENÝM POVRCHEM SE ZVÝŠ. NÁROKY	PODLE FUNKČNÍCH POŽADAVKŮ
STĚNY S NEDOKONČENÝMI POVRCHY	6	12	15	20	25	STĚNY S NEDOKONČENÝM POVRCHEM	6
STĚNY S NEDOKONČENÝMI POVRCHY SE ZVÝŠENÝMI NÁROKY	PODLE FUNKČNÍCH POŽADAVKŮ					STĚNY S NEDOKONČENÝM POVRCHEM SE ZVÝŠ. NÁROKY	PODLE FUNKČNÍCH POŽADAVKŮ

TABULKA A.2.3 - TOLERANCE MÍSTNÍ PŘÍMOSTI (HODNOTY V MM)		TABULKA A.3.2 - TOLERANCE VODOROVNOSTI VODOROVNÝCH KONSTRUKCÍ (HODNOTY V MM)				
PŘEDMĚT	NA VZTAŽNOU DÉLKU 2 M	PŘEDMĚT	DÉLKA KONSTRUKCE V M			
			DO 4,0	NAD 4,0 DO 8	NAD 8 DO 16	NAD 16
HRANY A KOUTY (STĚNY, STROPY, OTVORY, ATD.)	6	STROPY, PRŮVLAKY V JEDNOM POLI	6	8	15	20
HRANY PRŮVLAKŮ, TRÁMŮ, SLOUPŮ	8					

TABULKA A.3.4 - MEZNÍ ODCHYLKY PRAVOÚHLOSTI NEBO DANÉHO SEVRĚNÉHO (HODNOTY V MM)				
PŘEDMĚT	DÉLKA KONSTRUKCÍ*)			
	DO 4,0	NAD 4,0 DO 8	NAD 8 DO 16	NAD 16
SOUSEDÍCÍ STĚNY, PRŮVLAKY, TRÁMY ATD.	±4	±6	±8	±10
*) PRO KRATŠÍ RAMENO SEVRĚNÉHO ÚHLU				

Mezní odchylky celkových rozměrů a plochy kcí.

Mezní odchylky průřezu konstrukcí

Tolerance rovinnosti rovinných ploch

Tolerance místní rovinnosti povrchů rovinných ploch

Tolerance místní přítomnosti

Tol. vodorovnosti vodorovných konstrukcí

Mezní odchylky pravoúhlosti

Tabulka 56.: Mezní dovolené odchylky [89]



VYSOKÉ UČENÍ TECHNICKÉ V BRNĚ

BRNO UNIVERSITY OF TECHNOLOGY

FAKULTA STAVEBNÍ

FACULTY OF CIVIL ENGINEERING

ÚSTAV TECHNOLOGIE, MECHANIZACE A ŘÍZENÍ STAVEB

INSTITUTE OF TECHNOLOGY, MECHANIZATION AND CONSTRUCTION MANAGEMENT

11. SROVNÁNÍ TECHNOLOGIE PROVÁDĚNÍ HRUBÉ SPODÍ STAVBY

DIPLOMOVÁ PRÁCE

DIPLOMA THESIS

AUTOR PRÁCE

AUTHOR

Bc. Michal Fejfar

VEDOUCÍ PRÁCE

SUPERVISOR

Ing. VÁCLAV VENKRBEC

BRNO 2018

11.1. Obecné informace o stavbě

Název stavby: NOVOSTAVBA BYTOVÉHO DOMU 62b.j. Sportovní ulice – Ivančice

Místo stavby Sportovní ulice, Ivančice; p.č. 1612 (St.) a 570/2, k.ú. Ivančice

Účel stavby: Novostavba bytového domu

Katastrální území: Ivančice

Parcelní číslo pro výstavbu: 1612

Zastavěná plocha:

Objekt V:	1.050 m ²
Objekt Z:	660 m ²
Celkem:	1.716 m ²
Obestavěný prostor	
SOP 01 Bytový dům(V+Z):	21.857 m ³
Z toho podzemní podlaží	3.750 m ³
Zpevněné plochy	
- chodníky (zámková dl.):	298,0 m ²
- parkoviště (zámková dl.):	882,6 m ²
- příjezdová kom.(asfalt):	374,1 m ²
Zatrávněná plocha:	3101 m ²
Celková plocha pozemku	6.177 m ²

Časové údaje o realizaci: Začátek: 6.3.2017

Předpokládaný konec výstavby: 23.4.2018

Cena stavby dle THU: 143.171.262 Kč

Navrhovaný bytový dům obsahuje 62 bytových jednotek rozložených ve 4 podlažích. Objekt se skládá se ze dvou dilatačních celků a každý celek je dále rozdělen na 3 sekce z nichž každá má svůj vlastní vstup a schodiště. Dilatační celek „Z“ na západní straně není podsklepený, dilatační celek „V“ na východní straně obsahuje podzemní podlaží.

Do suterénní části je navržen vjezd a výjezd vozidel a bude sloužit převážně jako hromadná garáž pro majitele bytů. V suterénu objektu jsou umístěny parkovací stání (26 stání) a částečně sklepní kóje umístěné dispozičně při vnitřních schodištích. Příjezd do suterénu je po venkovní rampě, výjezd druhými vraty opět po vnější rampě.

11.2. Úvod

Tato studie se týká právě hrubé spodní stavby, která bude po samotné realizaci tvořit garáže. Technologie zvolená v projektu byla použití monolitického nosného systému z železobetonu, který bude od okolní tlakové vody odizolován pomocí souvrství asfaltových pásů na penetrovaném podkladě. Konkrétně se jedná o 2 809 m² čistého povrchu k provedení bezvadné penetrace a dvou vrstev asfaltových pásů (na každou z vrstev připadá 2 809 m²).

Tato technologie mi pro takovýto rozsah a náročnost na kvalitu provedení nepřijde vhodná, a proto v této studii provedu návrh jiné varianty řešení izolace spodní stavby a dále provedu její ekonomické zhodnocení.

11.3. Studie variant řešení

11.3.1. Obecné informace o spodní stavbě

Objekt je umístěn v místě předchozí nedokončené stavby. Její nevyužitelné zbytky byly odstraněny, zbyla zde však základová konstrukce. Jedná se o betonovou podlahovou desku. K této desce je vyspádován i terén do vzdálenosti cca 3 metry v poměru 1:1,5.

Nejprve bude provedeno odhalení stávající základové konstrukce a v potřebném rozsahu sejmuta ornice. Dále budou provedeny rýhy pro položení drenážních potrubí. Jelikož se jedná o výkopovou jámu dočasného charakteru je nutné sledování chování stěn výkopu zejména při nepříznivých povětrnostních vlivech a jejich ochrana. Stěny suterénu jsou položeny na stávající podkladní desku, která zde slouží jako podkladní beton.

Po odstranění původní stavby byly základy ponechány delší dobu v původním stavu a v původní stavební jámě bez odvodnění. Po vykopání kontrolních sond se tyto sondy zaplnily vodou, což svědčí o značné zavodněnosti podzákladí a z toho plynoucích obavách o pravděpodobném zhoršení základových poměrů. Základové zeminy jsou v předchozím statickém výpočtu původního domu charakterizovány jako jíly s nízkou plasticitou pevné konzistence zařazené do třídy F6 s tabulkovou hodnotou výpočtové únosnosti $R_{dt} = 200$ kPa. Ve statickém výpočtu pro předchozí dům je pro jednotlivé případy vypočtena hodnota výpočtové únosnosti R_d v rozmezí 230 až 305 kPa. Bylo doporučeno vodu odčerpávat a kolem stávajících základů po obvodu objektu položit drenáž pro definitivní odvodnění základů. Vlastní drenáž bude tvořena plastovým drenážním potrubím.

11.3.2. Varianta 1 – izolace spodní stavby pomocí souvrství asfaltových pásů

Variantou první je varianta původní, která byla navržena samotnou projekční kanceláří. Jedná se o provedení penetrace podkladního betonu asfaltovým nátěrem v ploše 1 102 m² a natavení asfaltových pásů s přesahy v celé ploše. Následně se provede natavení další vrstvy asfaltových pásů. Poté se provede vyarmování a betonáž desky a vytažení výztuže pro nosné stěny. Nosné stěny se vybední, vyarmují a zabetonují. Stejný postup se provede pro strop nad IPP. Po vyschnutí se musí provést penetrace a hydroizolace všech nosných stěn

a stropních konstrukcí. Plocha obvodových svislých stěn o výšce 3,4 m vychází na 605 m². Izolace stropní konstrukce na 1 102 m². Na všech těchto konstrukcích se musí provést řádné penetrace a natavení asfaltových pásů ve dvou vrstvách.

Tato varianta se z hlediska časové náročnosti na samotnou práci dostává při součtu normohodin na 13 988 Nh.

Při takto velké ploše, její členitosti a pracnosti v severní části se zvyšuje šance na nesprávné provedení tohoto druhu izolace spodní stavby. Poruchovými místy jsou pak zejména spoje mezi izolačními pásy, které jsou obvykle místem poruch hydroizolačního povlaku.

Případné sanace poruch hydroizolačního souvrství jsou složité. Obtížná je lokalizace poruchy asfaltového pásu, jestliže ke konstrukci ze strany izolace není volný přístup. Průsak se na konstrukci může nalézat na jiném místě, než se nalézá samotná porucha (voda může prosakovat skrze svrchní pás a následně protékat souvrstvím k místu poruchy spodního pásu a až v tomto místě se dostávat do styku s konstrukcí). Sanace a lokalizace takovéto poruchy je následně velice nákladná.

Výhodou povlakové izolace pomocí asfaltových pásů jsou nízké nároky na odbornost pracovníků, kteří jsou schopni tuto práci vykonávat.

Náklady na tuto technologii vychází na 16.928.925 Kč. Podrobněji viz příložený rozpočet „11.2 POLOŽKOVÝ ROZPOČET PRO HYDROIZOLACI SPODNÍ STAVBY POMOCÍ SOUVRSTVÍ ASFALTOVÝCH PÁSŮ“.

11.3.3. Varianta 2 – technologie „bílé vany“

Variantou druhou mnou navrhovanou je provedení spodní stavby pomocí technologie takzvané bílé vany. Jedná se o technologii, při které se místo prostého vyztuženého betonu použije beton vodostavební. Tento beton je sice dražší, ale díky jeho vlastnostem, které samy o sobě plní funkci hydroizolace, není nutné provádět výše zmíněnou penetraci a izolaci desky, stěn a stropu podzemního podlaží. Rozdíl je v použití vodostavebního betonu a při provádění v používání těsnících pásů v pracovních spárách a v místech plánovaných smršťovacích trhlin. Případně je možné na přání investora doplnit tento systém o další izolaci těchto spar pomocí injektážních hadiček. Při použití této technologie se velice sníží pravděpodobnost, že podzemní stavba nebude plnit požadavky na voděodolnost.

Nevýhoda použití bílé vany je dle ČSN P 73 0606 nevhodnost použití bílých van pod hladinou úrovní spodní vody. Spodní voda se v úrovni navrhované konstrukce nevyskytuje. Realizace bílé vany je náročnější na technologickou kázeň při provádění a dodržování technologických postupů při osazování těsnících prvků a při betonáži. Podrobněji viz. „9. TECHNOLOGICKÝ PŘEDPIS PRO STROP NAD BÍLOU VANOU“

Tato varianta se z hlediska časové náročnosti na samotnou práci dostává při součtu normohodin na 12 687 Nh.

Poruchovost systému bílé vany je významně redukována oproti hydroizolaci asfaltovými pásy zejména tím, že je zde významně omezen vliv lidského faktoru na kvalitu provedení

prvků, které zajišťují hydroizolaci. Tu zajišťuje v ploše samotný vodostavební beton, v pracovních spárách poté těsnicí pásy, které je možno doplnit o pojistný systém injektážních hadiček. Při případné poruše je zde zřejmé, v kterém místě porucha vznikla. Z hlediska sanací je možno z interiéru využít výše zmíněné injektážní hadičky nebo například provést nástřik krystalizační ucpávky na povrch konstrukce z interiéru.

Tento systém jsem zvolil proto, protože je oproti izolaci asfaltovými pásy méně poruchový, méně časově náročný a vznikají na něj o 11 % nižší náklady. Konkrétně o 1 770 430 Kč. Tyto prostředky budou moci být s rezervou použity na těsnicí pásy a injektážní hadičky.

Náklady na tuto technologii vychází na 15.158 490 Kč. Podrobněji viz příložený rozpočet „11.1 POLOŽKOVÝ ROZPOČET PRO HYDROIZOLACI SPODNÍ STAVBY POMOCÍ TECHNOLOGIE BÍLÉ VANY“.

11.4. Závěr

V této zprávě jsou předvedeny dvě varianty hydroizolace spodní stavby garáží bytového domu v Ivančicích. Varianty jsou srovnány z hlediska ekonomického a časového. Na základě dostupných informací, provedení studie a rozpočtu jednotlivých variant byla vybrán způsob provádění spodní stavby pomocí technologie bílé vany.

ZÁVĚR

V diplomové práci jsem se zabýval návrhem vhodného řešení stavby bytového domu v Ivančicích s ohledem na prostorové, časové a ekonomické možnosti pro realizaci.

Při návrhu zařízení staveniště jsem vycházel z prostorových možností s ohledem na stav a velikost pozemku.

Pro zpracování rozpočtů jsem využil programu BUILDPower S. Pro časové plány potom Microsoft Project a Excel. Pro výkresovou dokumentaci jsem zvolil AutoCAD a návrh bednění stropu program Tipos 8.

V diplomové práci jsem zpracoval technologickou zprávu ke stavebně technologickému projektu, situaci se širšími vztahy dopravních tras včetně dopravních tras pro výstavbu, návrh strojní sestavy, bilanci pracovníků, rozpočet dle THU objektový, rozpočet hlavního stavebního objektu a podrobný časový harmonogram pro hlavní stavební objekt.

Při návrhu zvedacího prostředku jsem zohlednil dobu nasazení, ekonomickou stránku a jeho umístění v rámci staveniště. S tím poté souvisel návrh jeřábové dráhy a její nacenění.

Dále jsem řešil porovnání technologie izolace spodní stavby z hlediska samotné technologie a ekonomické výhodnosti.

Na základě výše uvedeného je možné konstatovat, že cíl práce byl splněn.

SEZNAM ZDROJŮ

TABULKOVÉ ZDROJE

1. Povinnosti zadavatele z hlediska BOZP. *Koordinatori-bozp.cz* [online]. koordinatori-bozp.cz, 2017 [cit. 2017-12-18]. Dostupné z: <http://www.koordinatori-bozp.cz/cs/kdy-KOO-BOZP>
2. Předpis č. 93/2016 Sb.: Vyhláška o Katalogu odpadů. In: . Příloha k vyhlášce č. 93/2016 Sb. KATALOG ODPADŮ.
3. Vlastní tvorba – Hlavní materiály zemních prací
4. Vlastní tvorba – Zemní práce – pracovníci
5. Vlastní tvorba – Zemní práce – pracovníci
6. Předpis č. 93/2016 Sb.: Vyhláška o Katalogu odpadů. In: . Příloha k vyhlášce č. 93/2016 Sb. KATALOG ODPADŮ
7. Vlastní tvorba – Základy – hlavní materiály
8. Vlastní tvorba – Základy – pracovníci
9. Vlastní tvorba – Základy – Stroje
10. Předpis č. 93/2016 Sb.: Vyhláška o Katalogu odpadů. In: . Příloha k vyhlášce č. 93/2016 Sb. KATALOG ODPADŮ
11. Vlastní tvorba – Svislé nosné konstrukce – materiály
12. Vlastní tvorba – Svislé nosné konstrukce – Pracovníci
13. Vlastní tvorba – Svislé nosné konstrukce – Stroje
14. Předpis č. 93/2016 Sb.: Vyhláška o Katalogu odpadů. In: . Příloha k vyhlášce č. 93/2016 Sb. KATALOG ODPADŮ
15. Vlastní tvorba – Svislé nosné konstrukce n.p. – materiály
16. Vlastní tvorba – Svislé nosné konstrukce n.p. – Pracovníci
17. Vlastní tvorba – Svislé nosné konstrukce n.p. – stroje
18. Předpis č. 93/2016 Sb.: Vyhláška o Katalogu odpadů. In: . Příloha k vyhlášce č. 93/2016 Sb. KATALOG ODPADŮ
19. Vlastní tvorba – Vodorovné nosné konstrukce n.p. – materiály
20. Vlastní tvorba – Vodorovné nosné konstrukce n.p. – pracovníci
21. Vlastní tvorba – Vodorovné nosné konstrukce n.p. – stroje
22. Předpis č. 93/2016 Sb.: Vyhláška o Katalogu odpadů. In: . Příloha k vyhlášce č. 93/2016 Sb. KATALOG ODPADŮ odpady

23. Vlastní tvorba – Vazníková střecha – materiály
24. Vlastní tvorba – Vazníková střecha – pracovníci
25. Vlastní tvorba – Vazníková střecha – stroje
26. Předpis č. 93/2016 Sb.: Vyhláška o Katalogu odpadů. In: . Příloha k vyhlášce č. 93/2016 Sb. KATALOG ODPADŮ
27. Povinnosti zadavatele z hlediska BOZP. *Koordinatori-bozp.cz* [online]. koordinatori-bozp.cz, 2017 [cit. 2017-12-18]. Dostupné z: <http://www.koordinatori-bozp.cz/cs/kdy-KOO-BOZP>
28. Předpis č. 93/2016 Sb.: Vyhláška o Katalogu odpadů. In: . Příloha k vyhlášce č. 93/2016 Sb. KATALOG ODPADŮ.
29. Vlastní tvorba – Materiál – zemina, ornice
30. Vlastní tvorba – Výpočet potřeby elektrické energie
31. Vlastní tvorba – Výpočet potřeby vody
32. Technické parametry – Přenosné průhledné oplocení CITY. *TOI TOI ploty* [online]. TOI TOI ploty, 2011 [cit. 2017-12-18]. Dostupné z: <http://www.toitoplotty.cz/>
33. Technické parametry – Přenosné neprůhledné oplocení CITY. *TOI TOI ploty* [online]. TOI TOI ploty, 2011 [cit. 2017-12-18]. Dostupné z: <http://www.toitoplotty.cz/>
34. Technické parametry – Kancelář mistrů – TOI TOI BK1. *Toitoi* [online]. TOI TOI, sanitární systémy, s r.o., 2016 [[cit. 2017-12-18]. Dostupné z: http://www.toitoi.cz/detail-kancelar-satna-bk1.html?_ID=1192010134313&rozbaleno=
35. Technické parametry – Zasedací místnost/kancelář stavbyvedoucího – TOI TOI BK1. *Toitoi* [online]. TOI TOI, sanitární systémy, s r.o., 2016 [[cit. 2017-12-18]. Dostupné z: http://www.toitoi.cz/detail-kancelar-satna-bk1.html?_ID=1192010134313&rozbaleno=
36. Technické parametry – Šatny – TOI TOI BK1. *Toitoi* [online]. TOI TOI, sanitární systémy, s r.o., 2016 [[cit. 2017-12-18]. Dostupné z: http://www.toitoi.cz/detail-kancelar-satna-bk1.html?_ID=1192010134313&rozbaleno=
37. Technické parametry – Hygienické zázemí – TOI TOI SK2. *Toitoi* [online]. TOI TOI, sanitární systémy, s r.o., 2016 [[cit. 2017-12-18]. Dostupné z: http://www.toitoi.cz/detail-wc-kontejner-sk2-pro-zeny-nebo-muze.html?_ID=1392010211738&rozbaleno=0
38. Technické parametry – Hygienické zázemí – TOI TOI SK1. *Toitoi* [online]. TOI TOI, sanitární systémy, s r.o., 2016 [[cit. 2017-12-18]. Dostupné z: <https://www.toitoi.cz/12-detail-stavebni-bunky-a-kontejnery-koupelna-wc-sk1>

39. Technické parametry – Kontejner na odpad. *SIEGL* [online]. SIEGL Petr s.r.o., 2014 [[cit. 2017-12-18]. Dostupné z: <http://www.siegl.cz/kontejner-odpad-sut-zemina-4m3-5tun>
40. Technické parametry – Plastový kontejner 1100 l, žlutý [online]. AB-STORE, 2017 [cit. 2017-12-18]. Dostupné z: http://www.abstore.cz/plastovy-kontejner-1100-l-zluty?utm_source=google_nakupy&utm_medium=AZ&gclid=CjwKCAiAx57RBRBkEiwA8yZdULFsuFte0BmBilyJRfxppf4kXxvZS3tsE1r5FWVoMCFSh8pxERo67BoCQb8QAvD_BwE
41. Technické parametry – Silo Cemix 22 m3. *Cemix.cz* [online]. cemix.cz , 2017 [cit. 2017-12-18]. Dostupné z: http://t.cemix.cz/data/images/PDF%20soubory/Cemix_doprava.pdf
42. Technické parametry – Staveništní rozvaděč MULTI MEL. *Ielektra.cz* [online]. iElektra, 2017 [cit. 2017-12-18]. Dostupné z: <http://www.ielektra.cz/stavenistni-rozvadec-multi-mel>
43. Technické parametry – Halogenový reflektor. *Datacomp.sk* [online]. Datacomp, 2017 [cit. 2017-12-18]. Dostupné z: http://datacomp.sk/halogenovy-reflektor-500w-telestativ_d54370.html
44. Technické parametry – Traktorové rypadlo CUKUROVA 888. Sacharčuk s.r.o. [online]. [cit. 2017-12-18]. Dostupné z: https://www.sacharcuk.cz/prodej/id/produkt_251/article/traktorove-rypadlo-cukurova-888.html
45. Technické parametry – Smykem řízený nakladač Novotný B 961. Sacharčuk s.r.o. [online]. [cit. 2017-12-18]. Dostupné z: https://www.sacharcuk.cz/prodej/id/produkt_123/article/smykem-rizeny-nakladac-novotny-b-961.html
46. Technické parametry – Nákladní automobil Tatra T158. Tatra [online]. TATRA TRUCKS, ©2017. [cit. 2017-12-18]. Dostupné z: <http://www.tatra.cz/nakladni-automobily/tatra-phoenix/dalsi-vozy/6x6-tristranny-sklapec-1/>
47. Technické parametry – Vibrační pěch MIKASA MTX 90. Sacharčuk s.r.o. [online]. Grafík studio M [cit. 2017-12-18]. Dostupné z: https://www.sacharcuk.cz/prodej/id/produkt_130/article/vibracni-pech-mikasa-mtx-90.html
48. Technické parametry – Vibrační deska MIKASA reverzní MVH 120GH. Sacharčuk s.r.o. [online]. Grafík studio M. [cit. 2017-12-18]. Dostupné z: https://www.sacharcuk.cz/prodej/id/produkt_172/article/vibracni-deska-mikasa-reverzni-mvh-120gh.html
49. Technické parametry – Tahač IVECO AT 440S42 T/P. Iveco [online]. © IVECO - a CNH Industrial Company [cit. 2017-12-18]. Dostupné z:

https://www.iveco.com/czech/collections/technical_sheets/Documents/StralisPdfPublic/ATN%20440S42%20TP.pdf

50. Technické parametry – Třinápravový nízkoložný návěsový podvalník Schwarzmueller RH125 P [online]. Impresum [cit. 2017-12-18]. Dostupné z: <http://schwarzmueller.com/cs/vozidla/3-napravovy-valnikovy-naves-stavebni-materialy/>
51. Technické parametry – Autodomíchávač STETTER C3 BASIC LINE. SCHWING Stetter [online]. SCHWING Stetter Ostrava, 2017 [cit. 2017-12-18]. Dostupné z: <http://www.schwing.cz/cz/rada-basic-line.html>
52. Technické parametry – Schéma bubnu domíchávače Stetter. SCHWING Stetter [online]. SCHWING Stetter Ostrava, 2017 [cit. 2017-12-18]. Dostupné z: <http://www.schwing.cz/cz/rada-basic-line.html>
53. Technické parametry – Badie na beton typ 1034 [online]. ProfiTech CZ, 2017 [cit. 2017-12-18]. Dostupné z: <http://www.badie-na-beton.cz/produkty/badie-na-beton/4-badie-na-beton-typ-1034-vypust-gumovy-rukav.html>
54. Technické parametry – Autočerpadlo SCHWING S 43 SX. SCHWING [online]. SCHWING Stetter Ostrava, 2017 [cit. 2017-12-18]. Dostupné z: <http://www.schwing.cz/cz/s-43-sx.html>
55. Technické parametry – Teodolit ZEISS DAHLTA 010A. Meraj.sk [online]. Meraj.sk, 2017 [cit. 2017-12-18]. Dostupné z: <http://www.meraj.sk/teodolit-zeiss-dahlta-010a>
56. Technické parametry – Bosch GRL 400 H SET + BT 170 HD + GR 240 Professional. Jadal.cz [online]. www.jadal.cz, 2017 [cit. 2017-12-18]. Dostupné z: https://www.jadal.cz/cz-detail-658426-rotacni-laser-bosch-grl-400-h-set-bt-170-hd-gr-240-professional.html?gclid=CjwKCAiA9rjRBRAeEiwA2SV4ZZ4W4iZ5ipb_VwKaeMGNp8QAg0Gwfv8L3_FkPTNBIRV-7S8UyY7PKhoCKg8QAvD_BwE
57. Technické parametry – Bosch GOL 26 G Professional. Jadal.cz [online]. www.jadal.cz, 2017 [cit. 2017-12-18]. Dostupné z: <https://www.jadal.cz/cz-detail-776137-bosch-gol-26-g-professional-nivelacni-opticky-pristroj-kufr-stativ-mericalat.html>
58. Technické parametry – Ponorný vibrátor Dingo. HvozdaStroj.cz [online]. HvozdaStroj.cz, 2016 [cit. 2017-12-18]. Dostupné z: <http://www.hvozdaStroj.cz/pujcovna/ponorny-vibrator-dingo-detail>
59. Technické parametry – Plovoucí vibrační lišta BARIKELL. HvozdaStroj.cz [online]. HvozdaStroj.cz, 2016 [cit. 2017-12-18]. Dostupné z: <http://www.hvozdaStroj.cz/pujcovna/vibracni-lista-plovouci-detail>

60. Technické parametry – Hladička betonu CT 1201 MP - Norton Clipper. Stasan.cz [online]. Shockworks, 2016 [cit. 2017-12-18]. Dostupné z: <https://www.stasan.cz/betonova-technika/hladicky-betonu/hladicky-betonu-benzinove-norton-clipper/hladicka-betonu-ct-1201-mp-norton-clipper/?selectedVariant=18207>
61. Technické parametry – Dvourotorová hladička betonu BARIKELL OL 120. NorWit.cz [online]. NorWit, s.r.o, 2017 [cit. 2017-12-18]. Dostupné z: <http://www.norwit.cz/dvourotorove-hladicky-betonu/>
62. Technické parametry – Věžový jeřáb 71 EC-B 5 FR tronic. Liebherr.com [online]. Liebherr, 2017 [cit. 2017-12-18]. Dostupné z: <https://www.liebherr.com/external/products/products-assets/249195/liebherr-71ec-b-5-frtronic-datasheet.pdf>
63. Technické parametry – STOLOVÁ PILA SP 75. Pelikanpardubice.cz [online]. , 2017 [cit. 2017-12-18]. Dostupné z: <http://pelikanpardubice.cz/StolovePily/4>
64. Technické parametry – Silo Cemix 22 m3. Cemix.cz [online]. cemix.cz , 2017 [cit. 2017-12-18]. Dostupné z: http://t.cemix.cz/data/images/PDF%20soubory/Cemix_doprava.pdf
65. Technické parametry – Pojízdne hliníkové lešení PINNA. Zebriky.cz [online]. zebriky.cz, 2017 [cit. 2017-12-18]. Dostupné z: https://zebriky.cz/cz-detail-901803500-pojizdne-hlinikove-leseni-pinna.html?gclid=CjwKCAiAmb7RBRATEiwA7kS8VIAKbSDar2TPNoAUj1nozF3O3FdTsoX42Ivp_Jj4Ac2b4MXEMzz4ShoCCpsQAvD_BwE
66. Technické parametry – PFT SILOMAT trans plus. KNAUF pft.eu [online]. pft.eu, 2017 [cit. 2017-12-18]. Dostupné z: http://www.pft.eu/www/cs/produkte/produktprogramm/pneumatische_foerderanlagen/pneumatische_foerderanlage.php?stein_id=224&system_id=151&lv_id=4&st=4#open
67. Technické parametry – Omítačka PFT G4 smart. KNAUF pft.eu [online]. pft.eu, 2017 [cit. 2017-12-18]. Dostupné z: http://www.pft.eu/www/cs/produkte/produktprogramm/mischpumpen/mischpumpe.php?stein_id=875&system_id=170&lv_id=5
68. Technické parametry – Horkovzdušný svařovací automat LEISTER UNIROOF AT/ST. Weldplast.cz [online]. WELDPLAST ČR s.r.o, 2010 [cit. 2017-12-18]. Dostupné z: <https://www.weldplast.cz/leister-uniroof-at-st/>
69. Technické parametry – Horkovzdušný svařovací přístroj Leister TRIAC ST. Weldplast.cz [online]. WELDPLAST ČR s.r.o, 2010 [cit. 2017-12-18]. Dostupné z: <https://www.weldplast.cz/triac-st-horkovzdusna-rucni-svarecka-leister/>

70. Technické parametry – Fasádní lešení ALFIX. Leseni-alfix.cz [online]. ALFIX, 2012 [cit. 2017-12-18]. Dostupné z: <https://www.leseni-alfix.cz/leseni/leseni-fasadni/charakteristika-fasadni-leseni/>
71. Technické parametry – Přímočará pila PST 650 BOSCH. NáradíSimon.cz [online]. NáradíSimon.cz, 2017 [cit. 2017-12-18]. Dostupné z: https://www.naradi-simon.cz/produkty/elektricke-rucni-naradi/pila-kmitaci-pst-650-bosch/123.html?gclid=CjwKCAiAmb7RBRATEiwA7kS8VJJZm47v_qJHxSy3Qc8OcRxlUNMvkZLC83tKV99Yb6OiKPX3TQk8_xoCOeYQAvD_BwE
72. Technické parametry – Okružní pila GKS 165 BOSCH Professional. NáradíSimon.cz [online]. NáradíSimon.cz, 2017 [cit. 2017-12-18]. Dostupné z: <https://www.naradi-simon.cz/produkty/elektricke-rucni-naradi/pila-okruzni-rucni-gks-165-bosch-professional/62.html>
73. Technické parametry – Vrtací kladivo GBH 2-28 DFV Professional. ONLINESHOP [online]. ONLINESHOP.CZ, 2017 [cit. 2016-04-10]. Dostupné z: http://www.onlineshop.cz/dum-zahrada/dilna/vrtani-bourani/kladiva/kladivo-vrtaci-bosch-gbh-2-28-dfv-professional-s-vymennym-sklicidlem-0611267201-72877P.html?gclid=CjwKEAajw0KK4BRDCiKHD5Ny8pHESJACLE620DmNqlEpIssa73cDxCthd7yPBeYBMulfu4C3gp1_-AhoCJ9Lw_wcB
74. Technické parametry – Úhlová bruska BOSCH GWS 20 – 230 JH Professional. BOSCH [online]. www.bosch-naradi-cz.cz, 2016 [cit. 2017-12-18]. Dostupné z: <http://www.bosch-naradi-cz.cz/bruska-uhlova-bosch-gws-20-230-jh-professional/d5227/>
75. Technické parametry – Propanbutanová tlaková láhev s hořákem. Tradix [online]. TRADIX UH, a. s., 2016 [cit. 2017-12-18]. Dostupné z: <http://www.tradix.cz/horak-pb-pb-lahev-10-kg/>
76. Technické parametry – Míchačka SCHEPPACH MIX 160. Obchody24.cz [online]. obchody24.cz, 2015 [cit. 2017-12-18]. Dostupné z: <https://www.obchody24.cz/michaacka-scheppach-mix-160?gclid=CPuPgvqzk8wCFYcp0wodBbwOjA>
77. Technické parametry – Vysokotlaká vodní myčka HW 140. Makita [online]. MAKITA-ESHOP.cz, 2016 [cit. 2017-12-18]. Dostupné z: <http://www.makita-eshop.cz/vysokotlake-cistice/vysokotlaka-mycka-makita-hw140-140bar-500l>
78. Technické parametry – Svářecí agregát KITin 2040 MIG. Kuhlreiber [online]. Kuhlreiber, s.r.o., 2016 [cit. 2017-12-18]. Dostupné z: <http://www.kuhlreiber.cz/prenosne-mig-mag.html>

79. Technické parametry – Kontinuální míchačka KM 40. Filamos.cz [online]. Filamos, 2018 [cit. 2018-01-03]. Dostupné z: <http://www.filamos.cz/stavebni-stroje/michacky/kontinualni-michacka-km-40/>
80. Vlastní tvorba – Specifikace – Průvlaky
81. Vlastní tvorba – Specifikace – Stropní deska
82. Vlastní tvorba – Specifikace – Bednění stropu
83. Vlastní tvorba – Personální obsazení – Základové konstrukce
84. Vlastní tvorba – Stroje – Stropní konstrukce
85. Vlastní tvorba – Náradí a pomůcky – Stropní konstrukce
86. ČSN 730210-2 – Přesnost monolitických konstrukcí. 1993.
87. Předpis č. 93/2016 Sb.: Vyhláška o Katalogu odpadů. In: . Příloha k vyhlášce č. 93/2016 Sb. KATALOG ODPADŮ.
88. ČSN EN 13670 Provádění betonových konstrukcí. 2010.
89. ČSN 730210-2 – Přesnost monolitických konstrukcí. 1993.
90. Technické parametry – Stavební výtah GEDA 200 Z. *Stavebni-vytahy.cz* [online]. hmsdesign.cz, 2018 [cit. 2018-01-09]. Dostupné z: <http://www.stavebni-vytahy.cz/zebrikove-vytahy-geda-200z-combilift.html>

OBRAZOVÉ ZDROJE

1. Vlastní tvorba – Poloha stavby v rámci města Ivančice
2. Vlastní tvorba – Přiblížení leteckého snímku staveniště
3. Vlastní tvorba – Výstražné značky na příjezdové bráně
4. Přenosné průhledné oplocení CITY. *TOI TOI ploty* [online]. TOI TOI ploty, 2011 [cit. 2017-12-18]. Dostupné z: <http://www.toitoiploty.cz/>
5. Přenosné neprůhledné oplocení CITY. *TOI TOI ploty* [online]. TOI TOI ploty, 2011 [cit. 2017-12-18]. Dostupné z: <http://www.toitoiploty.cz/>
6. Kancelář mistrů – TOI TOI BK1. *Toitoi* [online]. TOI TOI, sanitární systémy, s r.o., 2016 [[cit. 2017-12-18]. Dostupné z: [http://www.toitoy.cz/detail-kancelar-satna-bk1.html?_ID=1192010134313&rozbaleno =](http://www.toitoy.cz/detail-kancelar-satna-bk1.html?_ID=1192010134313&rozbaleno=)
7. Zasedací místnost/kancelář stavbyvedoucího – TOI TOI BK1. *Toitoi* [online]. TOI TOI, sanitární systémy, s r.o., 2016 [[cit. 2017-12-18]. Dostupné z: [http://www.toitoy.cz/detail-kancelar-satna-bk1.html?_ID=1192010134313&rozbaleno =](http://www.toitoy.cz/detail-kancelar-satna-bk1.html?_ID=1192010134313&rozbaleno=)

8. Šatny – TOI TOI BK1. *Toitoi* [online]. TOI TOI, sanitární systémy, s r.o., 2016 [[cit. 2017-12-18]. Dostupné z: http://www.toitoi.cz/detail-kancelar-satna-bk1.html?_ID=1192010134313&rozbaleno=
9. Hygienické zázemí – TOI TOI SK2. *Toitoi* [online]. TOI TOI, sanitární systémy, s r.o., 2016 [[cit. 2017-12-18]. Dostupné z: http://www.toitoi.cz/detail-wc-kontejner-sk2-pro-zeny-nebo-muze.html?_ID=1392010211738&rozbaleno=0
10. Hygienické zázemí – TOI TOI SK1. *Toitoi* [online]. TOI TOI, sanitární systémy, s r.o., 2016 [[cit. 2017-12-18]. Dostupné z: <https://www.toitoi.cz/12-detail-stavebni-bunky-a-kontejnery-koupelna-wc-sk1>
11. Skladový kontejner – TOI TOI LK1. *Toitoi* [online]. TOI TOI, sanitární systémy, s r.o., 2016 [[cit. 2017-12-18]. Dostupné z: http://www.toitoi.cz/detail-skladovy-kontejner-lk1.html?_ID=1392010212215&rozbaleno=0
12. Kontejner na odpad. *SIEGL* [online]. SIEGL Petr s.r.o., 2014 [[cit. 2017-12-18]. Dostupné z: <http://www.siegl.cz/kontejner-odpad-sut-zemina-4m3-5tun>
13. *Plastový kontejner 1100 l, žlutý* [online]. AB-STORE, 2017 [cit. 2017-12-18]. Dostupné z: http://www.abstore.cz/plastovy-kontejner-1100-l-zluty?utm_source=google_nakupy&utm_medium=AZ&gclid=CjwKCAiAx57RBRBkEiwA8yZdULFsuFte0BmBilyJRfxppf4kXxvZS3tsE1r5FWVoMCFSh8pxERo67BoCQb8QAvD_BwE
14. Silo Cemix 22 m3. *Cemix.cz* [online]. cemix.cz, 2017 [cit. 2017-12-18]. Dostupné z: http://t.cemix.cz/data/images/PDF%20soubory/Cemix_doprava.pdf
15. Staveništní rozvaděč MULTI MEL. *Ielektra.cz* [online]. iElektra, 2017 [cit. 2017-12-18]. Dostupné z: <http://www.ielektra.cz/stavenistni-rozvadec-multi-mel>
16. Halogenový reflektor. *Datacomp.sk* [online]. Datacomp, 2017 [cit. 2017-12-18]. Dostupné z: http://datacomp.sk/halogenovy-reflektor-500w-telestativ_d54370.html
17. Traktorové rypadlo CUKUROVA 888. Sacharčuk s.r.o. [online]. [cit. 2017-12-18]. Dostupné z: https://www.sacharcuk.cz/prodej/id/produkt_251/article/traktorove-rypadlo-cukurova-888.html
18. Smykem řízený nakladač Novotný B 961. Sacharčuk s.r.o. [online]. [cit. 2017-12-18]. Dostupné z: https://www.sacharcuk.cz/prodej/id/produkt_123/article/smykem-rizeny-nakladac-novotny-b-961.html
19. Nákladní automobil Tatra T158. Tatra [online]. TATRA TRUCKS, ©2017. [cit. 2017-12-18]. Dostupné z: <http://www.tatra.cz/nakladni-automobily/tatra-phoenix/dalsi-vozy/6x6-tristranny-sklapec-1/>
20. Vibrační pěch MIKASA MTX 90. Sacharčuk s.r.o. [online]. Grafik studio M [cit. 2017-12-18]. Dostupné z:

- https://www.sacharcuk.cz/prodej/id/produkt_130/article/vibracni-pech-mikasa-mtx-90.html
21. Vibrační deska MIKASA reverzní MVH 120GH. Sacharčuk s.r.o. [online]. Grafík studio M. [cit. 2017-12-18]. Dostupné z: https://www.sacharcuk.cz/prodej/id/produkt_172/article/vibracni-deska-mikasa-reverzni-mvh-120gh.html
 22. Tahač IVECO AT 440S42 T/P. Iveco [online]. © IVECO - a CNH Industrial Company [cit. 2017-12-18]. Dostupné z: https://www.iveco.com/czech/collections/technical_sheets/Documents/StralisPdfPublic/ATN%20440S42%20TP.pdf
 23. Třínápravový nízkoložný návěsový podvalník Schwarzmüller RH125 P [online]. Impresum [cit. 2017-12-18]. Dostupné z: <http://schwarzmuller.com/cs/vozidla/3-napravovy-valnikovy-naves-stavebni-materialy/>
 24. Autodomíhávač STETTER C3 BASIC LINE. SCHWING Stetter [online]. SCHWING Stetter Ostrava, 2017 [cit. 2017-12-18]. Dostupné z: <http://www.schwing.cz/cz/rada-basic-line.html>
 25. Schéma bubnu domíhávače Stetter. SCHWING Stetter [online]. SCHWING Stetter Ostrava, 2017 [cit. 2017-12-18]. Dostupné z: <http://www.schwing.cz/cz/rada-basic-line.html>
 26. Badie na beton typ 1034 [online]. ProfiTech CZ, 2017 [cit. 2017-12-18]. Dostupné z: <http://www.badie-na-beton.cz/produkty/badie-na-beton/4-badie-na-beton-typ-1034-vypust-gumovy-rukav.html>
 27. Autočerpadlo SCHWING S 43 SX. SCHWING [online]. SCHWING Stetter Ostrava, 2017 [cit. 2017-12-18]. Dostupné z: <http://www.schwing.cz/cz/s-43-sx.html>
 28. Teodolit ZEISS DAHLTA 010A. Meraj.sk [online]. Meraj.sk, 2017 [cit. 2017-12-18]. Dostupné z: <http://www.meraj.sk/teodolit-zeiss-dahlta-010a>
 29. Bosch GRL 400 H SET + BT 170 HD + GR 240 Professional. Jadal.cz [online]. www.jadal.cz, 2017 [cit. 2017-12-18]. Dostupné z: https://www.jadal.cz/cz-detail-658426-rotacni-laser-bosch-grl-400-h-set-bt-170-hd-gr-240-professional.html?gclid=CjwKCAiA9rjRBRAeEiwA2SV4ZZ4W4iZ5ipb_VwKaeMGNp8QAgoGwfv8L3_FkPTNBIRV-7S8UyY7PKhoCKg8QAvD_BwE
 30. Bosch GOL 26 G Professional. Jadal.cz [online]. www.jadal.cz, 2017 [cit. 2017-12-18]. Dostupné z: <https://www.jadal.cz/cz-detail-776137-bosch-gol-26-g-professional-nivelacni-opticky-pristroj-kufr-stativ-merici-lat.html>
 31. Ponorný vibrátor Dingo. HvozdaStroj.cz [online]. HvozdaStroj.cz, 2016 [cit. 2017-12-18]. Dostupné z: <http://www.hvozdaStroj.cz/pujcovna/ponorny-vibrator-dingo-detail>

32. Plovoucí vibrační lišta BARIKELL. HvozdaStroj.cz [online]. HvozdaStroj.cz, 2016 [cit. 2017-12-18]. Dostupné z: <http://www.hvozdaStroj.cz/pujcovna/vibracni-lista-plovouci-detail>
33. Hladička betonu CT 1201 MP - Norton Clipper. Stasan.cz [online]. Shockworks, 2016 [cit. 2017-12-18]. Dostupné z: <https://www.stasan.cz/betonova-technika/hladicky-betonu/hladicky-betonu-benzinove-norton-clipper/hladicka-betonu-ct-1201-mp-norton-clipper/?selectedVariant=18207>
34. Dvourotorová hladička betonu BARIKELL OL 120. NorWit.cz [online]. NorWit, s.r.o, 2017 [cit. 2017-12-18]. Dostupné z: <http://www.norwit.cz/dvourotorove-hladicky-betonu/>
35. Věžový jeřáb 71 EC-B 5 FR tronic. Liebherr.com [online]. Liebherr, 2017 [cit. 2017-12-18]. Dostupné z: <https://www.liebherr.com/external/products/products-assets/249195/liebherr-71ec-b-5-firtronic-datasheet.pdf>
36. Jeřábová dráha. Cbmontservis.cz [online]. cbmontservis.cz, 2017 [cit. 2017-12-18]. Dostupné z: http://diskety.cz/img/2891/10664/s_154_505.pdf
37. STOLOVÁ PILA SP 75. Pelikanpardubice.cz [online]. , 2017 [cit. 2017-12-18]. Dostupné z: <http://pelikanpardubice.cz/StolovePily/4>
38. Silo Cemix 22 m3. Cemix.cz [online]. cemix.cz , 2017 [cit. 2017-12-18]. Dostupné z: http://t.cemix.cz/data/images/PDF%20soubory/Cemix_doprava.pdf
39. Pojízdné hliníkové lešení PINNA. Zebriky.cz [online]. zebriky.cz, 2017 [cit. 2017-12-18]. Dostupné z: https://zebriky.cz/cz-detail-901803500-pojizdne-hlinikove-leseni-pinna.html?gclid=CjwKCAiAmb7RBRATEiwA7kS8VIAKbSDar2TPNoAUj1nozF3O3FdTsoX42Ivp_Jj4Ac2b4MXEMzz4ShoCCpsQAvD_BwE
40. PFT SILOMAT trans plus. KNAUF pft.eu [online]. pft.eu, 2017 [cit. 2017-12-18]. Dostupné z: http://www.pft.eu/www/cs/produkte/produktprogramm/pneumatische_foerderanlagen/pneumatische_foerderanlage.php?stein_id=224&system_id=151&lv_id=4&st=4#open
41. Omítačka PFT G4 smart. KNAUF pft.eu [online]. pft.eu, 2017 [cit. 2017-12-18]. Dostupné z: http://www.pft.eu/www/cs/produkte/produktprogramm/mischpumpen/mischpumpe.php?stein_id=875&system_id=170&lv_id=5
42. Horkovzdušný svařovací automat LEISTER UNIROOF AT/ST. Weldplast.cz [online]. WELDPLAST ČR s.r.o, 2010 [cit. 2017-12-18]. Dostupné z: <https://www.weldplast.cz/leister-uniroof-at-st/>

43. Horkovzdušný svařovací přístroj Leister TRIAC ST. Weldplast.cz [online]. WELDPLAST ČR s.r.o, 2010 [cit. 2017-12-18]. Dostupné z: <https://www.weldplast.cz/triac-st-horkovzdusna-rucni-svarecka-leister/>
44. Fasádní lešení ALFIX. Leseni-alfix.cz [online]. ALFIX, 2012 [cit. 2017-12-18]. Dostupné z: <https://www.leseni-alfix.cz/leseni/leseni-fasadni/charakteristika-fasadni-leseni/>
45. Přímočará pila PST 650 BOSCH. NáradíSimon.cz [online]. NáradíSimon.cz, 2017 [cit. 2017-12-18]. Dostupné z: https://www.naradi-simon.cz/produkty/elektricke-rucni-naradi/pila-kmitaci-pst-650-bosch/123.html?gclid=CjwKCAiAmb7RBRATEiwA7kS8VJJZm47v_qJHxSy3Qc8OcRxIUNMvkZLC83tKV99Yb6OiKPX3TQk8_xoCOeYQAvD_BwE
46. Okružní pila GKS 165 BOSCH Professional. NáradíSimon.cz [online]. NáradíSimon.cz, 2017 [cit. 2017-12-18]. Dostupné z: <https://www.naradi-simon.cz/produkty/elektricke-rucni-naradi/pila-okruzni-rucni-gks-165-bosch-professional/62.html>
47. Vrtací kladivo GBH 2-28 DFV Professional. ONLINESHOP [online]. ONLINESHOP.CZ, 2017 [cit. 2016-04-10]. Dostupné z: http://www.onlineshop.cz/dum-zahrada/dilna/vrtani-bourani/kladiva/kladivo-vrtaci-bosch-gbh-2-28-dfv-professional-s-vymennym-sklicidlem-0611267201-72877P.html?gclid=CjwKEAajw0KK4BRDCiKHD5Ny8pHESJACLE620DmNqlEpIssa73cDxCthd7yPBeYBMulfu4C3gp1_-AhoCJ9Lw_wcB
48. Úhlová bruska BOSCH GWS 20 – 230 JH Professional. BOSCH [online]. www.bosch-naradi-cz.cz, 2016 [cit. 2017-12-18]. Dostupné z: <http://www.bosch-naradi-cz.cz/bruska-uhlova-bosch-gws-20-230-jh-professional/d5227/>
49. Propanbutanová tlaková láhev s hořákem. Tradix [online]. TRADIX UH, a. s., 2016 [cit. 2017-12-18]. Dostupné z: <http://www.tradix.cz/horak-pb-pb-lahev-10-kg/>
50. Míchačka SCHEPPACH MIX 160. Obchody24.cz [online]. obchody24.cz, 2015 [cit. 2017-12-18]. Dostupné z: <https://www.obchody24.cz/michacka-scheppach-mix-160?gclid=CPuPgvqzk8wCFYcp0wodBbwOjA>
51. Vysokotlaká vodní myčka HW 140. Makita [online]. MAKITA-ESHOP.cz, 2016 [cit. 2017-12-18]. Dostupné z: <http://www.makita-eshop.cz/vyskotlake-cistice/vysokotlaka-mycka-makita-hw140-140bar-500l>
52. Svářeč agregát KITin 2040 MIG. Kuhlreiber [online]. Kühltreiber, s.r.o., 2016 [cit. 2017-12-18]. Dostupné z: <http://www.kuhlreiber.cz/prenosne-mig-mag.html>
53. Kontinuální míchačka KM 40. Filamos.cz [online]. Filamos, 2018 [cit. 2018-01-03]. Dostupné z: <http://www.filamos.cz/stavebni-stroje/michacky/kontinualni-michacka-km-40/>

54. Stropní bednění Dokaflex 30 tec. Doka.com [online]. © Doka, 2017 [cit. 2017-12-29]. Dostupné z:
https://direct.doka.com/_ext/downloads/downloadcenter/999776015_2008_11_online.pdf
55. PÁDŮM Z VÝŠKY LZE PŘEDCHÁZET. Asb-portal.cz [online]. JAGA GROUP, 2017 [cit. 2017-12-29]. Dostupné z: <https://www.asb-portal.cz/stavebnictvi/bezpecnost-prace-padum-zvysky-lze-predchazet-2>.
56. Injektážní hadičky a příslušenství. Zelex.cz [online]. ŽELEX, 2017 [cit. 2017-12-29]. Dostupné z: <http://www.zelex.cz/podrubrika.php?ID=17>
57. Injektážní hadička 12/6. Illichman.cz [online]. illichman, 2017 [cit. 2017-12-29]. Dostupné z: <http://www.illichman.cz/in/hadicka>
58. Těsnící plech BK Illichman. Illichman.cz [online]. illichman, 2017 [cit. 2017-12-29]. Dostupné z: http://www.illichman.cz/in/plech_bk
59. Těsnící plech ABS. Illichman.cz [online]. illichman, 2017 [cit. 2017-12-29]. Dostupné z: <http://www.illichman.cz/in/abs>
60. Potrubní průchodky. Illichman.cz [online]. illichman, 2017 [cit. 2017-12-29]. Dostupné z: http://www.illichman.cz/in/prostupy_potrubi_pruchodky
61. ČSN EN 12350-2 Zkoušení čerstvého betonu – Část 2: Zkouška sednutím. 2009.
62. Žebříkové výtahy GEDA 200 Z. *Stavebni-vytahy.cz* [online]. hmsdesign.cz, 2018 [cit. 2018-01-09]. Dostupné z: <http://www.stavebni-vytahy.cz/zebrikove-vytahy-geda-200z-combilift.html>

ELEKTRONICKÉ ZDROJE

1. ČSN EN 206-1 – Beton; Část 1: Specifikace, vlastnosti, výroba a shoda. 2001
2. Hodnocení a řízení rizik. Kubík [online]. Kubík a.s., 2016 [cit. 2016-04-26]. Dostupné z: <http://www.kubik.cz/vis/attachments/S-16Hodnoceniarizenirizik42013CNG.doc>
3. BETONOVÉ PRŮMYSLOVÉ PODLAHY. Tzbportal.sk [online]. tzbportal.sk, 2010 [cit. 2016-04-24]. Dostupné z: <http://www.tzbportal.sk/beton-betonarky/betonove-prumyslove-podlahy.html>
4. Katastrální mapa. Ikatastr [online]. čzuk, 2016 [cit. 2016-04-24]. Dostupné z: <http://ikatastr.cz/#ilat=49.403293&ilon=16.413177&zoom=19&lat=49.40489&lon=16.41403>
5. KUTNAR – Izolace spodní stavby. Hizol [online]. Hizol s.r.o., 2012 [cit. 2016-04-24]. Dostupné z: http://www.hizol.cz/files/publishing/335-file-spodni_stavba_02_2009.pdf

6. Pracovní spáry. Stavebnikomunita.cz [online]. Stavebnikomunita.cz, 2012 [cit. 2016-04-24]. Dostupné z: <http://stavebnikomunita.cz/profiles/blogs/pracovni-spary>
7. Zakládání staveb: Výpočty. Univerzita Jana Evangelisty Purkyně: Fakulta životního prostředí [online]. Univerzita J. E. Purkyně v Ústí n. Labem, Fakulta životního prostředí, 2014 [cit. 2016-04-25]. Dostupné z: http://envimod.fzp.ujep.cz/sites/default/files/skripta/36e_final_tisk.pdf
8. Frami Xlife. Doka [online]. Doka GmbH, 2016 [cit. 2016-04-25]. Dostupné z: <http://www.doka.com/cz/system-groups/doka-wall-systems/framed-formwork/Frami-xlife/index>
9. Proč používat vibrátory do betonu? Kohut.czkohut.cz [online]. KOHÚT A SPOL. spol. s. r. o, 2016 [cit. 2016-04-25]. Dostupné z: <http://www.kohut.cz/proc-pouzivat-vibratory-do-betonu-86-info/>
10. IZOLACE-PROTI-ZEMNI-VLHKOSTI. Stavebniny-rezac.cz [online]. stavebniny-rezac, 2016 [cit. 2016-04-25]. Dostupné z: <http://www.stavebniny-rezac.cz/stavebniny-rezac/3-KONSTRUKCE/15-IZOLACE-PROTI-ZEMNI-VLHKOSTI-A>
11. Geotechnické zkoušky zemin. 2g-geolog.cz [online]. 2G geolog, 2016 [cit. 2016-04-25]. Dostupné z: http://www.2g-geolog.cz/?m=geotechnicke_zkousky_zemin
12. Zamereni-domu-a-stavba-lavicek. Svezpomoci.cz [online]. Svezpomoci.cz s.r.o., 2016 [cit. 2016-04-25]. Dostupné z: <http://www.svezpomoci.cz/svezpomoci-zive/zaklady-a-deska/4249-video-zamereni-domu-a-stavba-lavicek.html>
13. Zákony pro lidi. Zakonyprolidi.cz [online]. AION CS, 2016 [cit. 2016-04-25]. Dostupné z: <http://www.zakonyprolidi.cz/>
14. Pracovní úrazy a rizika. BezpecnostPrace.info [online]. BezpecnostPrace.info, 2106 [cit. 2016-04-26]. Dostupné z: <http://www.bezpecnostprace.info/category/pracovni-urazy-rizika>
15. Návrh základních stavebních strojů pro zemní práce. Silnice-železnice.cz [online]. KONSTRUKCE Media, s.r.o., 2016 [cit. 2016-04-26]. Dostupné z: <http://www.silnice-zeleznice.cz/clanek/navrh-zakladnich-stavebnich-stroju-pro-zemni-prace/>
16. Řešení technologické etapy hrubé spodní stavby bytového domu v Lomnici. Vutbr.cz [online]. VUT v Brně, 2018 [cit. 2018-01-10]. Dostupné z: https://www.vutbr.cz/studium/zaverecne-prace?action=detail&zp_id=97189&fid=&rok=&typ=&jazyk=&text=michal+fejfar&hl_klic_slova=0&hl_abstrakt=0&hl_nazev=0&hl_autor=1&str=1

SEZNAM POUŽITÝCH ZKRATEK A OZNAČENÍ

Zkratky

p.č - parcelní číslo

JV - jihovýchod

JZ - jihozápad

SV - severovýchod

SZ - severozápad

OOPP - osobní ochranné pracovní prostředky

EPS - Expandovaný pěnový polystyren

NP - nadzemní podlaží

PVC - polyvinil chlorid

BOZP - bezpečnost a ochrana zdraví při práci

PO – požární ochrana

SEZNAM OBRÁZKŮ A TABULEK

Obrázky

Obrázek 1.: Poloha stavby v rámci města Ivančice [1].....	34
Obrázek 2.: Přiblížení leteckého snímku staveniště [2].....	35
Obrázek 3.: Výstražné značky na příjezdové bráně [1]	75
Obrázek 4.: Přenosné průhledné oplocení CITY [2]	82
Obrázek 5.: Přenosné neprůhledné oplocení CITY [3].....	82
Obrázek 6.: Kancelář mistrů – TOI TOI BK1 [4]	83
Obrázek 7.: Zasedací místnost/kancelář stavbyvedoucího – TOI TOI BK1 [5]	83
Obrázek 8.: Šatny – TOI TOI BK1 [6]	84
Obrázek 9.: Hygienické zázemí – TOI TOI SK2 [7].....	85
Obrázek 10.: Hygienické zázemí – TOI TOI SK1 [8]	85
Obrázek 11.: Skladový kontejner – TOI TOI LK1 [9]	86
Obrázek 12.: Kontejner na stavební odpad [10].....	86
Obrázek 13.: Plastový kontejner [11]	87
Obrázek 14.: Silo na suché směsi [12].....	87
Obrázek 15.: Staveništní rozvaděč MULTI MEL [13].....	88
Obrázek 16.: Halogenový reflektor 500 W Telestativ [14].....	88

Obrázek 17.: Rozmístění stropních podpěr[9]	129
Obrázek 18.: Osazení podélných a příčných nosníků 1[9]	129
Obrázek 19.: Osazení podélných a příčných nosníků 2[9]	130
Obrázek 20.: Bednění stropu deskami[9].....	130
Obrázek 21.: Pouzdra pro kotvení šibenice[10].....	130
Obrázek 22.: Detail šibenice a pokládka bednění s jištěním[10]	131
Obrázek 23.: Náhled do bednění průvlaků[9]	131
Obrázek 24.: Příčný nosník stropního bednění rovnoběžně s průvlakem[9]	132
Obrázek 25.: Příčný nosník stropního bednění kolmo k průvlakem[9].....	132
Obrázek 26.: Zábradlí DOKA[9].....	132
Obrázek 27.: Zábradlí DOKA detail[9]	133
Obrázek 28.: Bitumenový plech BK Ilichman - přeplátování[13]	133
Obrázek 29.: Osazení BK plechu a zabetonování[13]	134
Obrázek 30.: Injektážní hadičky[11]	134
Obrázek 31.: ABS křížový těsnící a bednicí plech[14]	135
Obrázek 32.: Řešení průchodky potrubí[15]	136
Obrázek 33.: Měření sednutí [1].....	152
Obrázek 34.: Tvary sednutí kužele (správné sednutí a usmýknuté sednutí) [1].....	152

Tabulky

Tabulka 1.: Povinnosti zadavatele z hlediska BOZP [1]	29
Tabulka 2.: Hlavní materiály zemních prací [1].....	46
Tabulka 3.: Zemní práce – pracovníci [2].....	47
Tabulka 4.: Zemní práce – pracovníci [3].....	47
Tabulka 5.: Zemní práce – odpady [4].....	49
Tabulka 6.: Základy – hlavní materiály [5].....	50
Tabulka 7.: Základy – pracovníci [6].....	52
Tabulka 8.: Základy – Stroje [7].....	52
Tabulka 9.: Základy – odpady [8]	54
Tabulka 10.: Svislé nosné konstrukce – materiály [9].....	54
Tabulka 11.: Svislé nosné konstrukce – Pracovníci [10].....	56
Tabulka 12.: Svislé nosné konstrukce – Stroje [11]	56

Tabulka 13.: Svislé nosné konstrukce – odpady [12]	57
Tabulka 14.: Svislé nosné konstrukce n.p. – materiály [13]	58
Tabulka 15.: Svislé nosné konstrukce n.p. – Pracovníci [14]	59
Tabulka 16.: Svislé nosné konstrukce n.p. – stroje [15]	59
Tabulka 17.: Svislé nosné konstrukce n.p. – odpady [16]	61
Tabulka 18.: Vodorovné nosné konstrukce n.p. – materiály [17]	62
Tabulka 19.: Vodorovné nosné konstrukce n.p. – pracovníci [18].....	63
Tabulka 20.: Vodorovné nosné konstrukce n.p. – stroje [19]	63
Tabulka 21.: Vodorovné nosné konstrukce n.p. – odpady [20].....	65
Tabulka 22.: Vazníková střecha – materiály [21].....	66
Tabulka 23.: Vazníková střecha – pracovníci [22]	66
Tabulka 24.: Vazníková střecha – stroje [23].....	67
Tabulka 25.: Vazníková střecha – odpady [24].....	69
Tabulka 26.: Povinnosti zadavatele z hlediska BOZP [1].....	74
Tabulka 27.: Nakládání s odpady [2].....	77
Tabulka 28.: Materiál – zemina, ornice [3].....	78
Tabulka 29.: Výpočet potřeby elektrické energie [4]	80
Tabulka 30.: Výpočet potřeby vody [5]	81
Tabulka 31.: Technické parametry – Přenosné průhledné oplocení CITY [6].....	82
Tabulka 32.: Technické parametry – Přenosné neprůhledné oplocení CITY [7].....	82
Tabulka 33.: Technické parametry – Kancelář mistrů – TOI TOI BK1[8].....	83
Tabulka 34.: Technické parametry – Zasedací místnost – TOI TOI BK1[9].....	84
Tabulka 35.: Technické parametry – Šatny – TOI TOI BK1[10].....	84
Tabulka 36.: Technické parametry – Hygienické zázemí – TOI TOI SK2 [11]	85
Tabulka 37.: Technické parametry – Hygienické zázemí – TOI TOI SK1 [12]	86
Tabulka 38.: Technické parametry – Kontejner na stavební odpad [13]	86
Tabulka 39.: Technické parametry – Plastový kontejner [14]	87
Tabulka 40.: Technické parametry – Silo na suché směsi [15].....	87
Tabulka 41.: Technické parametry – Staveništní rozvaděč MULTI MEL [16]	88
Tabulka 42.: Technické parametry – Halogenový reflektor 500 W Telestativ [17].....	88
Tabulka 43.: Mezní odchylky celkových rozměrů a plochy kcí [7]	123
Tabulka 44.: Mezní odchylky svislosti svislých konstrukcí [7]	123
Tabulka 45.: Specifikace – Průvlaky [1].....	124

Tabulka 46.: Specifikace – Stropní deska [2]	124
Tabulka 47.: Specifikace – Bednění stropu [3]	125
Tabulka 48.: Orientační časy pro zahájení používání šibeníc [10].....	131
Tabulka 49.: Personální obsazení – Základové konstrukce [4].....	139
Tabulka 50.: Stroje – Stropní konstrukce [5]	139
Tabulka 51.: Nářadí a pomůcky – Stropní konstrukce [5].....	140
Tabulka 52.: Nakládání s odpady – Stropní konstrukce [8].....	143
Tabulka 53.: Mezní odchylky svislosti svislých konstrukcí [2].....	147
Tabulka 54.: Klasifikace podle sednutí kužele [1]	151
Tabulka 55.: Nejkratší doba ošetřování betonu [1]	153
Tabulka 56.: Mezní dovolené odchylky [2]	155

SEZNAM PŘÍLOH

- P 2.1 SITUACE STAVBY SE ŠIRŠÍMI VZTAHY DOPRAVNÍCH TRAS 1
- P 2.2 SITUACE STAVBY SE ŠIRŠÍMI VZTAHY DOPRAVNÍCH TRAS 2
- P 2.3 DOČASNÉ DOPRAVNÍ ZNAČENÍ V BLÍZKOSTI STAVENIŠTĚ
- P 3.1 ČASOVÝ A FINANČNÍ PLÁN STAVBY – OBJEKTOVÝ
- P 5.1 ZAŘÍZENÍ STAVENIŠTĚ – ZEMNÍ PRÁCE
- P 5.2 ZAŘÍZENÍ STAVENIŠTĚ – HRUBÁ SPODNÍ STAVBA
- P 5.3 ZAŘÍZENÍ STAVENIŠTĚ – HRUBÁ VRCHNÍ STAVBA
- P 5.4 ZAŘÍZENÍ STAVENIŠTĚ – DOKONČOVACÍ PRÁCE
- P 5.5 ČASOVÝ PLÁN ZAŘÍZENÍ STAVENIŠTĚ
- P 5.6 FINANČNÍ NÁKLADY NA ZAŘÍZENÍ STAVENIŠTĚ
- P 6.1 OVĚŘENÍ NOSNOSTI VĚŽOVÉHO JEŘÁBU
- P 7.1 TECHNOLOGICKÝ NORMÁL
- P 7.2 ČASOVÝ HARMONOGRAM SO01 – OBJEKT V
- P 7.3 ČASOVÝ HARMONOGRAM SO01 – OBJEKT Z
- P 8.1 HISTOGRAM PRACOVNÍKŮ
- P 8.2 POLOŽKOVÝ ROZPOČET PRO HLAVNÍ STAVEBNÍ OBJEKT SO 01
- P 8.3 ROZPOČET DLE THU – OBJEKTOVÝ
- P 8.4 LIMITKA MATERIÁLU PRO HLAVNÍ STAVEBNÍ OBJEKT SO 01
- P 9.1 SCHÉMA ŘEZU BEDNĚNÍM
- P 10.1 KONTROLNÍ A ZKUŠEBNÍ PLÁN – STROPNÍ KONSTRUKCE BÍLÉ VANY
- P 11.1 POLOŽKOVÝ ROZPOČET PRO HYDROIZOLACI SPODNÍ STAVBY POMOCÍ TECHNOLOGIE BÍLÉ VANY
- P 11.2 POLOŽKOVÝ ROZPOČET PRO HYDROIZOLACI SPODNÍ STAVBY POMOCÍ SOUVRSTVÍ ASFALTOVÝCH PÁSŮ
- P 12.1 POROVNÁNÍ VARIANT NAsAZENÍ JEŘÁBŮ
- P 12.2 POLOŽKOVÝ ROZPOČET PRO JEŘÁBOVOU DRÁHU
- P 12.3 SCHÉMA POROVNÁNÍ UMÍSTĚNÍ VARIANT JEŘÁBU
- P 12.4 SCHÉMA UMÍSTĚNÍ VĚŽOVÉHO JEŘÁBU