



VYSOKÉ UČENÍ TECHNICKÉ V BRNĚ

BRNO UNIVERSITY OF TECHNOLOGY



FAKULTA STROJNÍHO INŽENÝRSTVÍ
ÚSTAV STROJÍRENSKÉ TECHNOLOGIE

FACULTY OF MECHANICAL ENGINEERING
INSTITUTE OF MANUFACTURING TECHNOLOGY

ELEKTRICKÉ INDUKČNÍ PECE VE SLÉVÁRNÁCH

ELECTRIC INDUCTION FURNACES IN FOUNDRIES

BAKALÁŘSKÁ PRÁCE

BACHELOR'S THESIS

AUTOR PRÁCE

AUTHOR

JOSEF BRUŠTÍK

VEDOUCÍ PRÁCE

SUPERVISOR

doc. Ing. JAROSLAV ŠENBERGER,
CSc.

BRNO 2012

Vysoké učení technické v Brně, Fakulta strojního inženýrství

Ústav strojírenské technologie
Akademický rok: 2011/2012

ZADÁNÍ BAKALÁŘSKÉ PRÁCE

student(ka): Josef Brušík

který/která studuje v **bakalářském studijním programu**

obor: **Strojírenská technologie (2303R002)**

Ředitel ústavu Vám v souladu se zákonem č.111/1998 o vysokých školách a se Studijním a zkušebním řádem VUT v Brně určuje následující téma bakalářské práce:

Elektrické indukční pece ve slévárnách

v anglickém jazyce:

Electric induction furnaces in foundries

Stručná charakteristika problematiky úkolu:

Rozdělení indukčních pecí. Význam a přednosti elektrických indukčních pecí ve slévárnách. Technologické a ekonomické přednosti indukčních pecí. Určení omezení použití elektrických indukčních pecí ve slévárnách.

Cíle bakalářské práce:

Na základě literární rešerše získat znalosti o použití a přednostech indukčních pecí ve slévárnách a doporučit indukční pece z hlediska snížení nákladů na výrobu slitin železa.

Seznam odborné literatury:

1. ŠENBERGER, Jaroslav, et al. Metalurgie oceli na odlitky. Brno: Vysoké učení technické v Brně - Nakladatelství VUTIUM, 2008. 310 s. ISBN 978-80-214-3632-9.
2. ČAMEK, Libor. Některé metalurgicko-technologické souvislosti na elektrických indukčních SF pecích. In: Sborník přednášek mezinárodní konference „Výroba a vlastnosti oceli na odlitky a tvárné litiny“. 8.-10.10.2008. ISBN 978-80-02-02075-2.
3. SYPTÁK, Zdeněk. Zkušenosti s provozem nově instalované 3t IP a porovnání s pecí obloukovou. In: Sborník přednášek "XX. školení tavičů a mistrů oboru elektrooceli a tvárné litiny". 21.-23.9.2011. ISBN 978-80-02-02113-4.

Vedoucí bakalářské práce: doc. Ing. Jaroslav Šenberger, CSc.

Termín odevzdání bakalářské práce je stanoven časovým plánem akademického roku 2011/2012.

V Brně, dne 31.1.2012

L.S.

prof. Ing. Miroslav Píška, CSc.
Ředitel ústavu

prof. RNDr. Miroslav Doupovec, CSc., dr. h. c.
Děkan fakulty

LICENČNÍ SMLOUVA POSKYTOVANÁ K VÝKONU PRÁVA UŽÍT ŠKOLNÍ DÍLO

uzavřená mezi smluvními stranami:

1. Pan/paní

Jméno a příjmení: Josef Brušík

Bytem: Strání 141

Narozen/a (datum a místo): 4.4.1981 Uh. Hradiště

(dále jen „autor“)

a

2. Vysoké učení technické v Brně

Fakulta strojního inženýrství

se sídlem Technická 2896/2, 616 69 Brno

jejímž jménem jedná na základě písemného pověření děkanem fakulty:

prof. Ing. Miroslav PÍŠKA, CSc.

(dále jen „nabyvatel“)

Článek 1 Specifikace školního díla

1. Předmětem této smlouvy je vysokoškolská kvalifikační práce (VŠKP):

- disertační práce
 - diplomová práce
 - bakalářská práce
 - jiná práce, jejíž druh je specifikován jako
- (dále jen VŠKP nebo dílo)

Název VŠKP: Elektrické indukční pece ve slévárnách
Vedoucí/ školitel VŠKP: doc. Ing. Jaroslav Šenberger, CSc.
Ústav: Ústav strojírenské technologie
Datum obhajoby VŠKP: 19.6.2012

VŠKP odevzdal autor nabyvateli v*:

- x tištěné formě – počet exemplářů 2
- x elektronické formě – počet exemplářů 1

* hodící se zaškrtněte

2. Autor prohlašuje, že vytvořil samostatnou vlastní tvůrčí činností dílo shora popsané a specifikované. Autor dále prohlašuje, že při zpracovávání díla se sám nedostal do rozporu s autorským zákonem a předpisy souvisejícími a že je dílo dílem původním.
3. Dílo je chráněno jako dílo dle autorského zákona v platném znění.
4. Autor potvrzuje, že listinná a elektronická verze díla je identická.

Článek 2

Udělení licenčního oprávnění

1. Autor touto smlouvou poskytuje nabyvateli oprávnění (licenci) k výkonu práva uvedené dílo nevýdělečně užít, archivovat a zpřístupnit ke studijním, výukovým a výzkumným účelům včetně pořizování výpisů, opisů a rozmnoženin.
2. Licence je poskytována celosvětově, pro celou dobu trvání autorských a majetkových práv k dílu.
3. Autor souhlasí se zveřejněním díla v databázi přístupné v mezinárodní síti
 - x ihned po uzavření této smlouvy
 - 1 rok po uzavření této smlouvy
 - 3 roky po uzavření této smlouvy
 - 5 let po uzavření této smlouvy
 - 10 let po uzavření této smlouvy(z důvodu utajení v něm obsažených informací)
4. Nevýdělečné zveřejňování díla nabyvatelem v souladu s ustanovením § 47b zákona č. 111/1998 Sb., v platném znění, nevyžaduje licenci a nabyvatel je k němu povinen a oprávněn ze zákona.

Článek 3

Závěrečná ustanovení

1. Smlouva je sepsána ve třech vyhotoveních s platností originálu, přičemž po jednom vyhotovení obdrží autor a nabyvatel, další vyhotovení je vloženo do VŠKP.
2. Vztahy mezi smluvními stranami vzniklé a neupravené touto smlouvou se řídí autorským zákonem, občanským zákoníkem, vysokoškolským zákonem, zákonem o archivnictví, v platném znění a popř. dalšími právními předpisy.
3. Licenční smlouva byla uzavřena na základě svobodné a pravé vůle smluvních stran, s plným porozuměním jejímu textu i důsledkům, nikoliv v tísní a za nápadně nevýhodných podmínek.
4. Licenční smlouva nabývá platnosti a účinnosti dnem jejího podpisu oběma smluvními stranami.

V Brně dne:

.....
prof. Ing. Miroslav PÍŠKA, CSc.

.....
Autor

ABSTRAKT

Cílem této bakalářské práce je vytvoření odborné rešerše na téma Elektrické indukční pece ve slévárnách a seznámit se blíže s touto problematikou. Stručně bylo popsáno rozdělení pecí, způsoby tavení na jednotlivých typech pecí. Dále na základě zjištěných poznatků bylo provedeno zhodnocení ekonomických a technologických výhod těchto tavicích zařízení a následné doporučení, pro další použití ve slévárnách.

Klíčová slova

Elektrická indukční pec, cívka, tavenina, tavba, vsázka

ABSTRACT

The main aim of this Bachelor thesis is to create a technical summary on the topic of "The electric induction furnaces in foundries" and be more closely familiar with this issue. A division of furnaces and ways of melting by particular types of furnaces are briefly described. On the basis of gained knowledge, an evaluation of economic and technical advantages of these melting devices was performed and subsequently it is recommended for further usage in the foundries.

Key words

Electric induction furnace, coil, meltage, melting process, burden

BIBLIOGRAFICKÁ CITACE

BRUŠTÍK, Josef. *Elektrické indukční pece ve slévárnách*. Brno: Vysoké učení technické v Brně, Fakulta strojního inženýrství, 2012. 19 s. Vedoucí bakalářské práce doc. Ing. Jaroslav Šenberger, CSc..

Prohlášení

Prohlašuji, že jsem bakalářskou práci na téma Elektrické indukční pece ve slévárnách vypracoval samostatně s použitím odborné literatury a pramenů, uvedených na seznamu, který tvoří přílohu této práce.

Datum 22.5.2012

.....
Jméno a příjmení bakaláře

Poděkování

Děkuji tímto doc. Ing. Jaroslavu Šenbergerovi, CSc. za cenné připomínky a rady při vypracování bakalářské práce.

OBSAH

Abstrakt	4
Prohlášení.....	5
Poděkování.....	6
Obsah	7
Úvod	8
1 Elektrické indukční pece	9
1.1 Pece kelímkové	9
1.1.1 Vysokofrekvenční EIP kelímkové	12
1.1.2 Středofrekvenční EIP kelímkové.....	13
1.1.3 Pece na síťovou frekvenci	13
1.1.4 Vakuové indukční pece	14
1.1.5 Pece drop down.....	15
1.2 Kanálkové indukční pece.....	15
1.2.1 Kanálkové indukční pece s odkrytým kanálkem	15
1.2.2 kanálkové indukční pece se zakrytým kanálkem.....	16
2 výdusky.....	18
2.1 Kyselé výdusky elektrických indukčních pecí.....	18
2.2 Zásadité a vysoce hlinitanové výdusky	19
2.3 Postup zhotovení výdusky	20
3 technologie tevení v elektrické indukční peci kelímkové.....	21
4 Význam a přednosti EIp ve slévárnách.....	22
4.1 Technologické přednosti	23
4.2 Ekonomické přednosti.....	23
5 omezení použití elektrických indukčních pecí.....	24
Závěr	25
Seznam použitých zdrojů	26

ÚVOD

Elektrické indukční pece jsou ve slévárenství využívány pro tavení ocelí, litin, hliníku a dalších neželezných kovů. Je možné tavit pouze elektricky vodivé materiály. Princip tavení vsázky spočívá v elektromagnetické indukci.

Tento způsob umožňuje výrobu taveniny od několika málo kilogramů až po několik tun na jednu tavbu v relativně krátkém čase. Jedna z největších předností, je výroba vysoce legovaných korozivzdorných a žáruvzdorných ocelí, která je na obloukových pecích problematická a nákladná. V současné době je z několika důvodů upřednostňována výstavba nových tavicích zařízení s indukční technologií oproti výstavbě nových obloukových pecí. Je to převážně z ekonomických důvodů, kdy výstavba, provoz a následná modernizace EIP jsou méně nákladné, než je tomu u pecí obloukových. Vývoj v elektrotechnice za posledních několik desítek let znamenal pro konstrukci EIP mnoho změn. Zejména co se týče rotačních měničů, které nahradily polovodičové měniče řízené procesory. Ty měly za následek snížení doby tavení a tím vyšší ekonomické zhodnocení taveb.

1 ELEKTRICKÉ INDUKČNÍ PECE

Elektrické indukční pece nahradily výrobu ušlechtilých ocelí v kelímcích.

První elektrická indukční pec (Kjellin), je uvedena do provozu začátkem 20. století v roce 1902. U nás první indukční pec zahajuje výrobu v roce 1908 v Kladně.

Elektrická indukční pec využívá k ohřevu vsázky elektromagnetické indukce, která je zdrojem vířivých proudů indukovaných v taveném kovu. Tento způsob ohřívání taveniny nevyužívá přímého převodu tepla. Zdrojem tepla u indukčních pecí jsou vířivé proudy.

Vsázka elektrických indukčních pecí je tvořena převážně vratným materiálem, materiálem se známým chemickým složením jako jsou ingoty z oceláren a feroslitiny. Tyto pece slouží jako agregát k přetavování vsázky. [1]

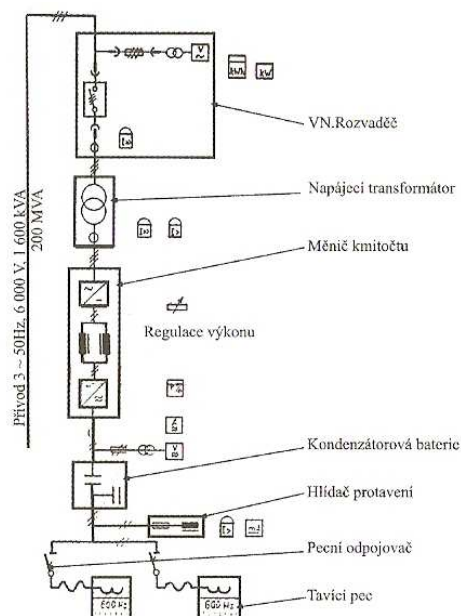
Elektrické indukční pece rozdělujeme podle jejich konstrukce na:

- pece kelímkové: - vysokofrekvenční
 - středofrekvenční
 - nízkofrekvenční
 - vakuové
 - pece drop down
- pece kanálkové: - s odkrytým kanálkem
 - se zakrytým kanálkem

1.1 Pece kelímkové

Název je odvozen od způsobu tavení vsázky v kelímku, který je umístěn uvnitř cívky. Ze sítě vysokého napětí je napájen pecní transformátor, kterým je napájen měnič frekvence proudem o napětí do 6000 V. proud je usměrněn na polovodičových diodách (tepavý proud), který je následně vyhlazen na tlumivce. Na tyristorech je přeměnou proudu opět na střídavý vytvořena potřebná frekvence, která je řízena podle zátěže pece. Proud o střední frekvenci je k cívce (induktoru) přiveden pomocí měděných kabelů, které jsou spojeny s tyristory měděnou pásovinou. Konstrukci pece od induktoru, odstiňují pakety transformátorových plechů, kterými je vně cívky vedeno magnetické pole a které snižují ztráty. Nedostačující odstínění může způsobit

žhavení konstrukce pece. Resonanční obvod tvoří kondensátorové baterie a cívka. Resonanční obvod se ladí jak změnou frekvence, tak zapojováním a odpojováním kondenzátorů (změna kapacity kondenzátorů). Kondenzátorová baterie kompenzuje indukčnost cívky.



Obr. 1.1 Elektrické schéma indukční kelímkové pece [1]

Cívka je měděná trubka, kterou protéká chladicí kapalina. Je obalena izolací, která zabraňuje vzniku mezizávitového zkratu a následnému propálení cívky. Tato situace může být nebezpečná v případě, že by se chladicí kapalina dostala do výdusky a následně do taveniny, kdy by mohlo dojít k prudkému zplynění kapaliny a následnému výbuchu. Paralelně s cívkou je zapojena kondenzátorová baterie, rovněž chlazená vodou. Je vhodné jako chladicí kapalinu používat destilovanou vodu. Značně se zamezí výskytu usazenin a následnému selhání chlazení. Je nezbytné, aby se pravidelně provádělo čištění chladicího okruhu jak u cívky, tak u kondenzátorů. Zamezí se tím ucpání chlazení a následné složité a ekonomicky nákladné opravě.

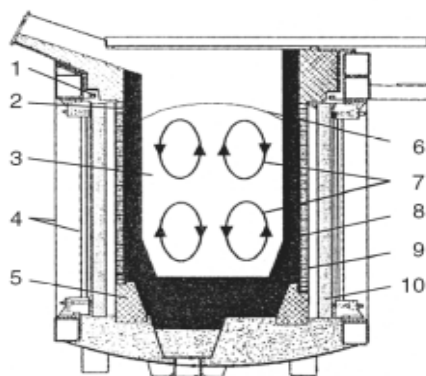
Tyristor je čtyřvrstvá polovodičová součástka se třemi PN přechody, která se používá jako spínač k regulaci výkonu. Nevykazuje usměrňující účinky jako dioda, avšak je možné ji ovládat (spínat) pomocí impulsu do řídicí elektrody. Anoda a katoda se v obvodu nesmí zaměnit, zátěž je vždy připojena

k anodě. Jedná se o velice účinný nástroj pro řízení velmi výkonných elektrických zařízení.

Tlumivka je zřízení s jediným vinutím. Zařazuje se do elektrického obvodu k zvýšení jeho indukčnosti a k utlumení proudových rázů.

Polovodičová dioda elektrotechnická součástka. Propouští elektrický proud jedním směrem.

Kondenzátorová baterie kompenzuje účinnost cívky.



- | | |
|------------------------------|------------------------------|
| 1 - kroužek spojený nakrátko | 6 - kopulovitá horní hladina |
| 2 - vodou chlazený prstenec | 7 - pohyb taveniny |
| 3 - tavenina | 8 - kelímek |
| 4 - ocelová kostra | 9 - induktor |
| 5 - betonový prstavec | 10 - svazek plechů |

Obr. 1.2 elektrická indukční pec [2]

Elektrické indukční pece se můžou stavět jako stovebnice. Nejdřív jeden kelímek a jeden měnič. Následně je možné přistavit další kelímek. Nejčastější variantou jsou na jeden měnič dva kelímky, kdy jeden kelímek funguje a na druhém se může bourat výduska. Po odlití několika taveb je stěna výdusky oslabena a je nutné ji buď opravit vložením kroužku a jeho obdusáním, nebo je výduska ve stavu kdy je nutné ji vybourat a následně pak pec znova vydusat.

U nových typů měničů, je možnost rozdělit výkon na oba kelímky. Na prvním probíhá tavba, na druhém se udržuje tavenina na teplotě (TWIN – POWER) případně pomalu ohřívá kov tak, aby po dodání chemického rozboru

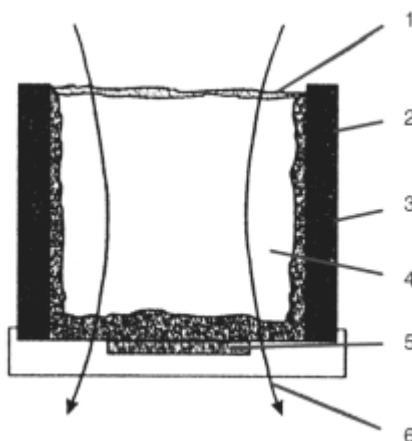
byla dosažena odpichová teplota. Při výrobě litinových odlitků se tento způsob používá často. Při této výrobě se rozlévá roztavený kov do několika pánviček a zbytek kovu zůstává v kelímku až do odlití poslední pánvičky. Při postupném odlévání kovu, který je pouze držen na teplotě a postupně odléván do pánviček se na druhém kelímku taví další tavba. Výkon měniče je rozdělen cca na 20 % pro držení kovu na teplotě a 80 % pro tavení nové tavby. V tomto případě bývá při tavení oceli k dispozici ještě třetí kelímek, který slouží jako záloha pro opravu výdusky. Uspořádání pecí tímto způsobem zaručuje formovacím linkám trvalý přísun tekutého kovu a zvýšení produktivity slévárny bez zbytečných prostojů.

Další způsob konstrukce indukčních pecí nazývaný MELT & HOLD pracuje se dvěma měniči. Při tomto způsobu konstrukce hlavní měnič taví vsázku. Po natavení se přepíná dokončení na měnič pomocný a měnič hlavní taví vsázku na druhém kelímku. Výhoda tohoto způsobu je v tom, že tavba může být dokončena pomocí pomocného měniče v případě poruchy měniče hlavního.

Vylévání taveniny z kelímku je obvykle řešeno naklápěním pomocí hydraulického pohonu. Dost často je řešen přívod hydraulického oleje do pístů pomocí hadic vedených pod pecí. V případě vytečení roztaveného kovu pod pec tak hrozí nebezpečí propálení hadic a vzniku okamžitého požáru. [1]

1.1.1 Vysokofrekvenční EIP kelímkové

Pracují na frekvenci vyšší než 2000 Hz. Používají se nejčastěji pro laboratorní činnost. Pracují se vsázkou několika gramů až set gramů. Používají se k tavení většiny technických kovů. Tyto pece jsou založeny na technologii SMT (Skull-Melting-Technology – tavicí technologie skull). Na stěnách i na dně vodou chlazeného induktoru se vytvoří skull, který cívku i dno chrání od vysoké teploty taveniny. Tavicí teplota materiálů je obvykle vyšší než 3 000 °C. Tyto pece se používají např. pro výrobu různých oxido-keramických a skleněných materiálů a pro výrobu laserových krystalů [2]



1 – vrstva materiálu na výstupu, 2 – vodou chlazený induktor, 3 – „skull“, 4 – tavenina, 5 – vodou chlazené dno, 6 – magnetické pole

Obr. 1.3 zjednodušený nákres indukční vysokofrekv. pece [2]

1.1.2 Středofrekvenční EIP kelímkové

Pracují s frekvencí 250 – 600 Hz. Jsou nejčastěji využívány ve slévárnách oceli. Menší pece o hmotnosti vsázky 40 až 250 kg, se používají převážně ve slévárnách přesného lití. Pro ostatní slévárny je hmotnost vsázky 0,5 – 25 t. jejich využití je pro zásobování výroby odlitků nižší a střední hmotnostní kategorie na formovacích linkách. V současné době nahrazují jiné tavicí agregáty i ve slévárnách litiny. [1]

1.1.3 Pece na síťovou frekvenci

Ve slévárnách jsou méně časté. Jejich nevýhodou je rozsah víření lázně při vyšších příkonech. Výkonný zdroj lze u těchto pecí instalovat s větší hmotností vsázky. Větší část roztaveného kovu zůstává při odpichu v peci 25 až 75 %. Do zbytku roztavené lázně se dosazuje další vsázka. Nesmí být mokrá ani zaolejovaná. Tyto pece byly často stavěny pro slévárny litiny jako pece udržovací i jako pece tavicí. Jejich výrobní kapacita je od 1 t až po 80 t. Pro slévárny, které často mění sortiment vyráběných ocelí, jsou tyto pece nepoužitelné. [1]

1.1.4 Vakuové indukční pece

Pomocí vakuových indukčních pecí lze v podstatě tavit slitiny libovolného chemického složení. Princip této technologie spočívá v umístění tavicího kelímku a induktoru ve vakuové komoře, kde probíhá tavení i odlévání.

Podle způsobu práce lze tyto pece dělit na pece jednokomorové a dvoukomorové. U pecí jednokomorových tavení i odlévání jsou prováděny v jedné vakuové komoře. U tohoto způsobu se po provedení odpichu vakuový prostor zavzdušní, provede se kontrola kelímku, případně jeho oprava. Do tavicího kelímku je nasazena nová vsázka, vyměněna forma. Poté je prostor pro tavení a odlévání vakuován. Jedná se o periodicky pracující pece. Pece pracující v kampani mají tavicí prostor od prostoru odlévání oddělen speciálním tlakotěsným uzávěrem. Tavicí prostor je neustále vakuován, před odlitím je vakuován také prostor s formou. Po dosažení daného stupně vakua je tlakotěsný uzávěr otevřen a je provedeno lití. Pec se sází speciálním sázecím otvorem bez jejího zavzdušnění. U těchto pecí probíhá dezoxidace zároveň s odplyněním taveniny za pomoci uhlíkové reakce. Vysoká úroveň vakua zajišťuje nízké procento uhlíku a hlubokou dezoxidaci tavené litiny.



Obr. 1.4 elektrická indukční pec vakuová [4]

Nízké tlaky v tavicím prostoru umožňují zpracovávat téměř všechny typy slitin železa, niklu nebo kobaltu obsahující i vysoké obsahy prvků s vysokou afinitou ke kyslíku (jako jsou titan, zirkon, hliník a jiné) při vysoké oxidické čistotě s minimálním obsahem plynů a nečistot. Tak nízké tlaky v pracovním prostoru vyžadují používat kelímky z vysoce stabilních oxidických materiálů.

Při výrobě slitin Ni a Co které mají často úzké rozmezí legujících a doprovodných prvků jsou tyto pece často využívány. Naopak v nich nemohou být taveny slitiny s vysokým obsahem manganu, který se vlivem vysoké tenze par za těchto podmínek silně vypařuje. [1]

1.1.5 Pece drop down

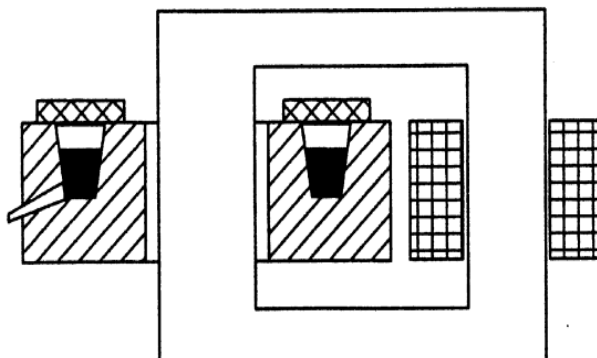
Tyto pece se převážně používají k výrobě odlitků z barevných kovů. Tavení vsázky probíhá ve volně uloženém grafitovém kelímku, který je uložen uprostřed induktoru. Po natavení vsázky a dosažení licí teploty kovu je buď induktor zvednut jeřábem a postaven vedle kelímku, nebo je z induktoru kelímek vysunut. Odléváním přímo z kelímku, ve kterém byla natavena vsázka, odpadá přelévání taveniny do licí pánve. Teplota taveniny může být po odstavení induktoru nižší, než u odlévání z licí pánve. Tím je možnost snížit přehřátí kovu a také velikost jeho naplynění. Pro manipulaci s kelímkem jsou používány kleště. [1]

1.2 Kanálkové indukční pece

Kanálkové pece se používají především jako pece udržovací ve slévárnách litin a barevných kovů. Princip ohřevu kovu nedovoluje tyto pece při výrobě oceli použít jako tavící. Tyto pece patří k nejstarším elektrotepelným zařízením. Provozní náklady ani pořizovací cena nejsou vysoké. Mohou produkovat vysoce kvalitní kovy a slitiny s dobrou homogenitou díky intenzivnímu promíchávání taveniny. [3]

1.2.1 Kanálkové indukční pece s odkrytým kanálkem

Jedná se v podstatě o transformátor s uzavřeným jádrem pracující na řízené frekvenci 5 – 10 Hz. Kanálek, který je uzavřený je vyplněn taveninou a tvoří závit spojený nakrátko. Používají se pro tavení nízkotavitelných a barevných kovů. Promíchání taveniny způsobuje vliv elektromagnetických sil, které působí v radiální rovině. Vlivem těchto sil není hladina vodorovná, ale šikmá s gradientem k vnějšímu okraji.

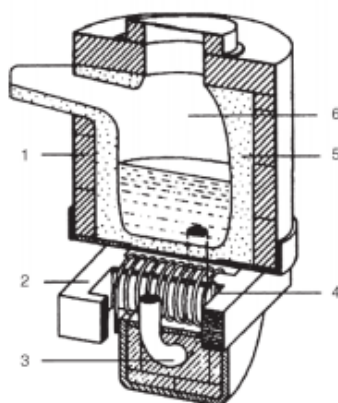


Obr.1.5 Kanálová indukční pec s odkrytým kanálkem [3]

Při zvýšení příkonu pece může dojít k nežádoucím jevům a to přerušení prstence taveniny. V tom okamžiku přestávají působit elektrodynamické síly a tavenina se vrací do rovnovážného stavu. Pokud se tento jev opakuje, dochází k proudovým rázům a tím dochází k porušení řádného provozu pece. [4]

1.2.2 Kanálové indukční pece se zakrytým kanálkem

Cívka která je uložena pod kelímkem je obehnuta kanálkem ve kterém se tavenina ohřívá. Vlivem elektromagnetických sil proudí roztavený kov z kanálku do taveniny, hydrostatickým tlakem natéká do kanálku kov nový. Tím je vsázka dostatečně promíchána. Kov v kanálku tvoří sekundární vinutí, primární vinutí může být souosé s kanálkem, případně může být umístěno v jiné části magnetického obvodu. Změny magnetického toku v jádře indukují v kanálku intenzitu elektrického pole a následně proud; průtok proudu roztaveným kovem vyvíjí v kovu činný výkon a kov ohřívá, případně, je-li cílem udržování kovu na zvolené teplotě, tento výkon hradí tepelné ztráty z horkého kovu do okolí. [3]



Obr. 1.6 kanálková indukční pec se zakrytým kanálkem [3]

Používají se zejména v průmyslu na zpracování hliníku. Jejich předností je malý propal a celková účinnost, která je až 85 %. Jsou téměř nehlukné, pracují na síťové frekvenci.

Nevýhodou je složitá konstrukce vyzdívky mezi induktorem a kanálkem. Je důležité přesně dodržet technologické postupy, neboť vyzdívka je náchylná k poruchám a stav kanálku je prakticky nemožné zjistit. Pece by měly pracovat neustále. Kov by měl být stále tekutý. Zamrznutí kovu a následné roztavení, výrazně snižují životnost vyzdívky stejně jako úplné vylití a následné znovu naplnění kotlíku taveninou po vychladnutí pece. Každé nejetí ze zamrzlé pece je rizikovou operací. Pece je nutno navrhovat s ohledem na čištění kanálku, který zarůstá. [3]

Nejčastějším řešením při použití elektrický indukčních pecí je použití pece středofrekvenční. U těchto pecí je největší metalurgický problém správně zvolit výdusku pece pro daný tavený materiál.

2 VÝDUSKY

Elektrické indukční pece je možné vyzdívat tvárnici, případně kombinovat vrstvu tvárnici u induktoru s výduskou. Kelímky středofrekvenčních pecí se zásadně dusají z kyselých, zásaditých, nebo neutrálních výdúvek. Výdusky z taveného oxidu vápenatého, ve kterých se měly oceli odsiřovat, nebo výdusky na bázi zirkonu se pro zhotovování kelímků průmyslově nerozšířily.

Je nezbytně nutné při zhotovování nové výdusky, aby byly dodrženy všechny body technologického postupu. Po každé tavně se kelímek vizuálně zkontroluje. V případě pochybností o bezvadném stavu se kelímek odstaví na opravu. Po odlití, je-li stav kelímku ve špatném stavu, nezáleží na udělaném počtu taveb. Kelímek se vybourá a znova nadusá.

Ve slévárnách oceli se nejčastěji používá pro vydusání kelímku pecí výduska kyselá. Životnost kyselého kelímku je kolem 60 - ti taveb při obsahu uhlíku 0,5 - 0,8 %. S nižším obsahem uhlíku se životnost výdusky zkracuje. Výroba všech typů běžných korozivzdorných ocelí je na kyselých výduskách možná. Pouze slitiny s vysokým obsahem manganu je nutné tavit na jiném typu výdusky. [1]

2.1 Kyselé výdusky elektrických indukčních pecí

Základní surovinou pro kyselé výdusky jsou křemencové drtě. Křemence jsou mineralogicky vysokoteplotní modifikace oxidu křemičitého, tridimit a cristobalit. Žáruvzdornost křemenců závisí na jejich čistotě. Oxid železnatý výrazně snižuje teplotu tavení oxidu křemičitého a je příčinou rychlého odstavování kyselých výdusek. Nejčastějším zástupcem mezi nečistotami bývá oxid hlinitý.

Další důležitou vlastností výdusek je jejich tepelná roztažnost. Na rozdíl od křemenců se k výrobě výdusek nehodí používat vysoce čisté křemičité písky, které zvětšují svůj objem až o 6,6 % při zahřátí z pokojové teploty na 1500 °C na rozdíl od použití křemenců, u nichž je nárůst objemu díky vyššímu obsahu tridimitu a cristobalitu pouze 2 % při stejném zahřátí jak u čistých křemenných písků.

Na pracovní teplotě výdusky záleží koncentrace oxidu boritého nebo kyseliny borité, které slouží k sintraci křemencové výdusky. Sintrace je zpevnění výdusky vzniklé při teplotách nad 1600 °C. Pro bezpečný provoz pece by měla být za zpevněnou vrstvou výdusky výdusku sypká. Pokud dojde ke vzniku trhliny ve výdusce, trhlina se rozšíří pouze po sypkou vrstvu výdusky, kde se zastaví. Dá se toho docílit optimálním obsahem sintrační přísady ve výdusce. Při vysokém obsahu sintrační přísady, může zesintrovaná vrstva prostoupit celou tloušťkou výdusky. V opačném případě kdy je obsah sintrační přísady nízký, může dojít k odpadávání výdusky během první tavby až po její vysypání. Je nutné ukončit tavení na výdusce dřív, než se celá vrstva výdusky zpevní. Pro tavení litiny je obsah kyseliny borité ve výdusce 1,2 - 1,6 % pro tavení oceli 0,8 %. Při vyšších teplotách tavení je obsah kyseliny borité ve výdusce snižován. [1]

2.2 Zásadité a vysoce hlinitanové výdusky

Zásadité výdusky jsou nejčastěji vyráběny na základě oxidu hořečnatého. U těchto vyzdívek dochází v důsledku tepelné roztažnosti ke vzniku trhlin, které se během tavení rozšiřují. Odolnost výdusky proti praskání lze zvýšit přísadou korundu do magnezitových dusacích hmot. To ale snižuje teplotu tavení výdusky. Do magnezitových výdusek se nejčastěji přidává 10 až 25 % korundu. Vysocehlinitanové výdusky obsahují často 80 % Al_2O_3 a 20 % MgO . Můžou ale obsahovat až 50 % MgO . Teplota tavení těchto výdusek je nižší než magnezitových. U výdusek na bázi korundu se tloušťka stěny obvykle snižuje, kdežto u magnezitových výdusek se tloušťka výdusky nezmenšuje ale spíše zvětšuje nebo-li narůstá. Narůstání výdusky může být tvořeno při výrobě vysokolegovaných chromových ocelí, jejichž struska obsahuje značnou koncentraci oxidu chrómu. Tato struska se nalepuje na stěny kelímku a může způsobit narůstání i kelímku vydusaného z kyselé výdusky. Zásadité výdusky se obvykle neopravují, proto je důležité, aby kelímek během provozu nevychladl. Kelímek se doporučuje udržovat na teplotě i v případě přerušování tavení. Teplota udržovaná v kelímku by měla být cca 800 °C. Životnost zásaditého kelímku oproti kelímku kyselému bývá za stejných podmínek až čtyřikrát větší. [1]

2.3 Postup zhotovení výdusky

Po vybourání výdusky se vizuálně zkontroluje stav induktoru. Je důležité, aby nebyla porušena izolace cívky. V případě zjištění závady je nutné tuto závadu odstranit.

Prvním krokem je vložení tepelné izolace. Dříve používané azbestové lepenky jsou nahrazeny speciálními materiály např. SIBRAL. Na síle tepelné izolace závisí výkon induktoru. Příliš tlustá izolace může mít za následek snížení životnosti a bezpečnosti provozu kelímku v důsledku možné sintrace výdusky po celé její tloušťce.

Na dno kelímku je nasypána dusací hmota do výšky asi 100 mm a pomocí vibrátoru je tato udusána. Výška dna pece by u pecí používaných ve slévárnách přesného lití měla být minimálně 25 mm. Po vydusání dna do potřebné výšky se vkládá do pece šablona. Pokud není používána šablona po celé délce pravidelná má např. zakulacené dno je vhodné, aby byl tvar kulatého dna částečně vydusán pomocí kroužku. To zaručí, že výduska bude dobře vydusána i v místech kde bychom se vibrátorem při vložení šablony nedostali. Navíc je zaručeno ustavení dna šablony ve středu pece. Velikost šablony je dána výrobcem. Malý průměr šablony snižuje magnetický tok a tím prodlužuje dobu tavby. U velkého průměru je značně snížena životnost kelímku.

Šablony jsou vyráběny z plechu o síle 4 až 6 mm. Povrch šablony je před vložením do pece natřen dělicí hmotou, aby ji bylo možné vytáhnout a použít při dalším vydusávání.

Po vložení šablony se šablona vystředí a mezi stěnu šablony a tepelnou izolaci se nasype dusací hmota. Dusání pokračuje, až po vydusání celého kelímku. Dusací hmota se postupně dosypává mezi šablonu a vyzdívku, do prostoru vzniklého sedáním hmoty.

Je důležité dbát na pravidelné rozložení dusací hmoty a nedosypávat jí příliš mnoho. To by mohlo vést k nedokonalému spojení a nerovnoměrnému zhutnění výdusky. Tím se životnost výdusky snižuje dochází k jejímu rychlému odtavování a vzniku vyžraných prstenců po celém obvodu kelímku v místech nedokonalého propojení jednotlivých dusaných vrstev.

Tento způsob dusání kelímku se provádí u pecí používaných ve slévárnách přesného lití, u nichž je objem kelímku do dvousetpadesáti kilogramů. Velikost kelímku je malá.

U pecí jež mají objem taveniny i několik tun se používá pro zhotovení výdusky dusání vibrační. Doba dusání ručními pýchovadly je až pětinasobně pomalejší než při použití k vydusání pece vibrační technologie. Objem těchto kelímků může pojmout až 25 tun taveniny. Rozdíl při vibrování výdusky je v tom, že suchá dusací směs se sype kolem šablony až po horní okraj. Takto nasypaná směs se pomocí převážně pneumatických vibrátorů zhutňuje a postupně sedá. Při vibrování výdusky se neustále doplňuje dusací hmota po okraj šablony.

Po dosažení vrcholu pece se provede zhotovení límce a licího korýtko pomocí zvlhčené dusací hmoty a vodního skla. Je možné pro zhotovení límce a licího žlabu použít speciální plastickou hmotu. Její výhody jsou oproti použití zvlhčené dusací v tom, že po vyžhání vznikne tvrdá spojitá hmota, která se na rozdíl od dusací hmoty neborťí.

Před uvedením kelímku do provozu se výduska suší a žihá. Po žihání a prudkém ochlazení šablony je možné, vyjmout šablonu z kelímku a použít při dalším vydusávání. Jsou ovšem i situace kdy je šablona ponechána v kelímku a roztavena při první tavbě. [1]

3 TECHNOLOGIE TEVENÍ V ELEKTRICKÉ INDUKČNÍ PECI KELÍMKOVÉ

Po vysušení, vyžhání a provedení sintrace kelímku, je možné započít kampaň tavení .

Do prázdného kelímku je vložena vsázka, pokud možno co nejvíce kusovitá jako jsou rozřezané části vtokových soustav a nový materiál tak, aby byl prostor kelímku zaplněn co možná nejhustěji. Je to z důvodu počátečního najíždění měniče, který tímto způsobem uspořádanou vsázku ohřívá na plný možný výkon.

Do kelímku jsou přidána ferosilicia a nauhličovala. Při první tavbě je nutné dbát na to že výduska absorbuje část těchto prvků a proto je nezbytné

do první tavby přidat větší množství těchto prvků. U dalších taveb pak počítat s tím že některé prvky může výduska do taveniny zase uvolnit.

Po roztavení vsázky v kelímku se postupně přidává další vsázka u malých pecí ručně, u pecí kapacitně větších jsou pak k plnění kelímku vsázkou používány koryta, nebo je sázení mechanizováno použitím elektromagnetů, vibračních žlabů nebo sázecích košů. Tavič při tavení vsázky dohlíží na souvislé klesání vsázky do roztaveného kovu. Je důležité aby vsázka nezůstala viset. Pod visící vsázkou, by mohl vznikat tepelný most tavenina by se přehřívala docházelo by k propalu prvků a odtavování výdusky. Nesledování této situace může vést k vyvření pece. Je vhodné sázet vsázku do pece v jedné části pece. Ve druhé části se shromažďuje struska, která je pak při její větší koncentraci odebrána pomocí páčidla. Veškeré nářadí pro manipulaci uvnitř kelímku během tavby musí mít nevodivou násadu.

Po natavení plného kelímku je stažena struska z hladiny a nahozená struska nová. Podle možností slévárny, je proveden odběr vzorku na rozbor. Výkon pece se snižuje na udržení teploty. Po rozboru vzorku je tavenina dolegována. Teplota je změřena korigována na teplotu odpichovou a je proveden odpich. Před vylitím kelímku je do licím pánve nasypán hliník pro dezoxidaci. Po odlití každé, je před započítím tavby nové nutné zkontrolovat stav kelímku. U rozpáleného kelímku se dá rozpoznat nebezpečí ztenčené vrstvy výdusky vizuální kontrolou. V místě zeslabení výdusky dochází k rychlému ztmavnutí v kelímku. [1]

4 VÝZNAM A PŘEDNOSTI EIP VE SLÉVÁRNÁCH

Současný vývoj oblastí strojírenské technologie klade důraz na zpracování materiálů novými progresivními technologiemi. Požadavky vysoké přesnosti, členitosti a struktury odlitků dosahujeme ve slévárnách přesného lití, kde jsou elektrické indukční pece nezastupitelnými tavíci agregáty. Tyto pece dokáží plynule zásobovat automatické formovací linky tekutým kovem. Přesnost rozměrová i tvarová je na vysoké úrovni. Kvalita povrchu je na vysoké úrovni v mnoha případech není nutné obrábění. Je vhodné ve

slévárnách používat oba typy elektrických pecí. Elektrické indukční pece se osvědčily i ve slévárnách oceli, které vyrábí také litiny s kuličkovým grafitem.

Tímto způsobem dokážeme vyrábět odlitky, které třískovým obráběním nejsme schopni vůbec, nebo jen obtížně vyrobit. Odlitky jsou využívány v medicíně, zemědělství, stavebnictví. [5]

4.1 Technologické přednosti

Během tavby nedochází k nauhličování kovu. Výroba nízkouhlíkových a vysoce legovaných ocelí, je v obloukových pecích ekonomicky vysoce nákladná. Na EIP lze vyrábět ocele s obsahem uhlíku do 0,03 %. Pece umožňují tavit menší množství vsázky v intervalech 40 – 120 minut. Výhodou je rychlé uvedení tavícího agregátu do provozu. Toho je využito při časté změně taveného materiálu a u menších sléváren, kde odlévání neprobíhá pravidelně. Po provedení tavící kampaně je možné při použití vytlačovacího zařízení opravit vyzdívku během 2 – 4 hodin. Dobré zkušenosti s vytlačováním jsou při výrobě litiny s kyselou výduskou, naopak při výrobě oceli s výduskou zásaditou. Propal je oproti pecím obloukovým zanedbatelný. Vířivé proudy při tavení zajišťují vysokou homogenitu taveniny, chemické složení je všude stejné a je možné dosáhnout přesné teploty odpichu. [6]

4.2 Ekonomické přednosti

Při srovnání s obloukovou pecí při stejné výrobnosti je nižší spotřeba elektrické energie, žáruvzdorných materiálů a úspora za nákladné grafitové elektrody. Investiční náklady na výstavbu pecí a následné rozšíření a modernizace zařízení je značně nižší, než u pecí obloukových. Také náklady na obslužné zařízení jako jsou haly, jeřáby a další, jsou díky téměř poloviční hmotnosti tavby o stejné výrobnosti značně levnější.

Využitím až 70 % vratného materiálu na tavbu. Nízkým propalem legujících prvků a jejich vyšším využitím jak z vratného, tak nakupovaného materiálu se nákladovost snižuje.

Z ekologického hlediska jsou EIP výhodnější ve všech směrech. Menší vznik pevných odpadů, exhalací, nižší hlučnost. Nejekonomičtější je ve slévárnách pracovat v nepřetržitém provozu. Jiné směnování má za následek vysoké energetické ztráty na přípravných zařízeních, jako jsou žíhací pece. [1]

5 OMEZENÍ POUŽITÍ ELEKTRICKÝCH INDUKČNÍCH PECÍ

Elektrické indukční pece není vhodné používat jako náhradu za pece obloukové v případech, kdy je nutné taveninu nauhličovat, a provádět další operace jako je odfosfoření nebo odsíření. Struska je chladnější než tavenina a je neaktivní. Záleží také, jaký druh kovového odpadu bude převážně zpracováván. Pokud by se jednalo z velké míry o drobný členitý kovový odpad, je možné, že se vyskytnou problémy se zapnutím agregátu.

Jedním z dalších problémů při tavení na EIP je nedostatek zkušeného personálu. Je důležité dodržovat přesně technologické postupy, pro dosažení kvalitní taveniny. To je problém hlavně při dosahování odpichové teploty. Často dochází k přehřátí taveniny a následnému zaplynění a znehodnocení odlitku. [1]

ZÁVĚR

Elektrické indukční pece jsou ve slévárenství stále častěji používány. Jedná se převážně o pece kelímkové středofrekvenční. Díky vývoji elektroniky a polovodičových součástí jsou náklady na stavbu pece méně nákladné než dříve. Jejich výkon se stále zvyšuje. Nemale význam pro používání těchto pecí má i velká poptávka po vysocelegovaných a nízkouhlíkových ocelích. Svě nezastupitelné místo mají tyto pece ve slévárnách přesné lití a zásobování formovacích linek. S výstavbou nových obloukových pecí ani s výstavbou pecí na síťovou frekvenci se do budoucna nepočítá. EIP nahrazují i tavící agregáty ve slévárnách litiny.

SEZNAM POUŽITÝCH ZDROJŮ

1. ŠENBERGER, Jaroslav et al. *Metalurgie oceli na odlitky*. 1. vyd. Brno: Vysoké učení technické v Brně, nakladatelství VUTIUM, 2008, 311 s. ISBN 978-80-214-3632-9.
2. ČERNÝ, Václav. Indukční ohřev. *Elektro* [online]. 2002, č. 12 [cit. 2012-05-22]. Dostupné z: http://www.odbornecasopisy.cz/index.php?id_document=25267
3. KYNCL, Jan. *Návrh výkonové řady kanálkových pecí* [on-line]. 2003 [cit. 2012-05-22]. Dostupné z: http://www.cvut.cz/pracoviste/odbor-rozvoje/dokumenty/hab_inaug/hp/2003/hp2003-03cz.pdf
4. DVOŘÁK, Zdeněk. *Procesní inženýrství III: Elektrické teplo* [on-line]. Zlín, 2008 [cit. 2012-05-22]. Dostupné z: http://web.ft.utb.cz/cs/docs/T7PY_elektricke_teplo.pdf
5. MRÁZEK, Martin. Technologie přesného lití. *Slévárství*. Brno: Svaz sléváren ČR, 2008, 9-10, s. 468-469. ISSN 0037-6825.
6. ŠENBERGER, Jaroslav. Moderní elektrické indukční pece. In: *XVII. celostátní školení tavičů a mistrů oboru elektrooceli a tvárné litiny s kuličkovým grafitem*. Žďár nad Sázavou: Žďas, 2005, s. 41-49. ISBN 80-02-01764-1.