



# VYSOKÉ UČENÍ TECHNICKÉ V BRNĚ

BRNO UNIVERSITY OF TECHNOLOGY

## FAKULTA ELEKTROTECHNIKY A KOMUNIKAČNÍCH TECHNOLOGIÍ

FACULTY OF ELECTRICAL ENGINEERING AND COMMUNICATION

## ÚSTAV RADIOELEKTRONIKY

DEPARTMENT OF RADIO ELECTRONICS

# ANTÉNA PRO MOBILNÍ MIKROVLNNÝ GENERÁTOR VYSOKÉHO VÝKONU

ANTENNA FOR MOBILE HIGH POWER MICROWAVE GENERATOR

## BAKALÁŘSKÁ PRÁCE

BACHELOR'S THESIS

## AUTOR PRÁCE

AUTHOR

Leoš Kračmar

## VEDOUCÍ PRÁCE

SUPERVISOR

Ing. Tomáš Mikulášek, Ph.D.

BRNO 2022

# Bakalářská práce

bakalářský studijní program **Elektronika a komunikační technologie**

Ústav radioelektroniky

**Student:** Leoš Kračmar

**ID:** 203439

**Ročník:** 3

**Akademický rok:** 2021/22

## NÁZEV TÉMATU:

### **Anténa pro mobilní mikrovlnný generátor vysokého výkonu**

#### POKYNY PRO VYPRACOVÁNÍ:

Podrobně se seznamte s funkcí mikrovlnného generátoru vysokého výkonu (magnetronem). Pomocí elektromagnetického simulátoru (např. Ansys HFSS) navrhnete vhodný přechod mezi výstupem magnetronu a vlnovodem. Model přechodu optimalizujete na minimální vložný útlum. Přechod realizujete a jeho funkci ověříte měřeními výstupního výkonu magnetronu.

Posuďte vhodnost různých realizací anténních struktur pro použití s magnetronem. Zhodnoťte výkonové zatížení, složitost realizace, dosažitelnou pracovní šířku pásma, zisk a potlačení bočních laloků různých antén. Vybranou anténní strukturu navrhnete a modelujete. Interpretujete dosažené výsledky antény s navrženým přechodem. Navrženou anténu vyrobte a změřte její impedanční a vyzařovací parametry. Porovnejte dosažené výsledky s výsledky získanými modelováním antény na počítači. Ověřte funkci antény měřeními výstupního spektra i výkonu magnetronu v definované vzdálenosti.

#### DOPORUČENÁ LITERATURA:

[1] ELLIOTT, R.S. Antenna theory and design. Hoboken: IEEE Press; John Wiley, 2003, pp. 397–425. ISBN 0-471-44996-2.

[2] MILLIGAN, T.A. Modern antenna design. 2nd ed. Hoboken: IEEE Press; John Wiley, 2005, pp. 336–379. ISBN 0-471-45776-0

**Termín zadání:** 11.2.2022

**Termín odevzdání:** 1.6.2022

**Vedoucí práce:** Ing. Tomáš Mikulášek, Ph.D.

**doc. Ing. Lucie Hudcová, Ph.D.**

předseda rady studijního programu

#### UPOZORNĚNÍ:

Autor bakalářské práce nesmí při vytváření bakalářské práce porušit autorská práva třetích osob, zejména nesmí zasahovat nedovoleným způsobem do cizích autorských práv osobnostních a musí si být plně vědom následků porušení ustanovení § 11 a následujících autorského zákona č. 121/2000 Sb., včetně možných trestněprávních důsledků vyplývajících z ustanovení částí druhé, hlavy VI. díl 4 Trestního zákoníku č.40/2009 Sb.



## **ABSTRAKT**

Bakalářská práce se zabývá tvorbou návrhu a praktickou realizací magnetronu zapojeného do vlnovodu jako zdroj buzení pro lineární štěrbinovou anténní řadu. Cílem této práce je důkladné seznámení s problematikou dílčích částí návrhů, ověření vypočítaných parametrů pomocí softwarových simulací a praktické měření na vyrobených částech projektu. První část práce pojednává o teoretickém pojetí o využívaných součástkách a parametrech, softwarovém návrhu modelu přechodu magnetronu do vlnovodu s následným praktickým měřením. Druhá část práce obsahuje výpočty a simulace návrhu lineární štěrbinové anténní řady, která pokračuje sérií praktických měření vlastností antény.

## **KLÍČOVÁ SLOVA**

Transformátor MOT, magnetron, MATLAB, koaxiální vedení, ANSYS HFSS, vlnovod, atenuátor, *S*-parametr, spektrální analyzátor, mikrovlnný generátor, trychtýřová anténa, lineární štěrbinová anténní řada, vlnová délka, anechoická komora

## **ABSTRACT**

The bachelor thesis deals with the design and practical implementation of a magnetron connected to waveguide as an excitation source for a linear slot antenna array. The goal was thorough acquaintance with the issue of partial parts of designs, verification of calculated parameters using software simulations and practical measurements on manufactured parts of the project. In the first part of the work, it theoretically deals with used components, used parameters and by software design of a magnetron to waveguide transition model with practical measurement. The second part of the work contains calculations and simulations of the design of a linear slot antenna array, which continues by series of practical measurements of antenna properties.

## **KEYWORDS**

Transformer MOT, magnetron, MATLAB, coaxial line, ANSYS HFSS, waveguide, attenuator, *S*-parameter, spectral analyzer, microwave generator, horn antenna, linear slot antenna array, wavelength, anechoic chamber

KRAČMAR, Leoš. *Anténa pro mobilní mikrovlnný generátor vysokého výkonu*. Brno, 2022. Dostupné také z: <https://www.vutbr.cz/studenti/zav-prace/detail/141534>. Bakalářská práce. Vysoké učení technické v Brně, Fakulta elektrotechniky a komunikačních technologií, Ústav radioelektroniky. Vedoucí práce Tomáš Mikulášek.

## PROHLÁŠENÍ

Prohlašuji, že svoji bakalářskou práci na téma „Anténa pro mobilní mikrovlnný generátor vysokého výkonu“ jsem vypracoval samostatně pod vedením vedoucího bakalářské práce a s použitím literatury a dalších informačních zdrojů, které jsou všechny citovány v práci a uvedeny v seznamu literatury na konci práce.

Jako autor uvedené bakalářské práce dále prohlašuji, že v souvislosti s vytvořením této bakalářské práce jsem neporušil autorská práva třetích osob, zejména jsem nezasáhl nedovoleným způsobem do cizích autorských práv osobností a /nebo majetkových a jsem si plně vědom následků porušení ustanovení §11 a následujících autorského zákona č. 121/2000 Sb., o právu autorském, o právech souvisejících s právem autorským a o změně některých zákonů (autorský zákon), ve znění pozdějších předpisů, včetně možných trestněprávních důsledků vyplývajících z ustanovení části druhé, hlavy VI. díl 4 Trestního zákoníku č.40/2009 Sb.

Brno .....

.....

podpis autora

## PODĚKOVÁNÍ

Chtěl bych tímto poděkovat Ing. Tomáši Mikuláškoví, Ph.D., vedoucímu mé bakalářské práce za poskytnutý čas, znalosti a podání pomocné ruky při psaní práce. Dále bych rád poděkoval konzultantovi doc. Ing. Liborovi Dražanovi, CSc. za strávený čas v laboratořích a za věcné připomínky k práci.



# Obsah

Úvod .....	1
1. Magnetron .....	2
1.1 Frekvenční závislost magnetronu.....	3
1.2 Zdroj magnetronu.....	7
1.3 Měření zdroje .....	8
2. Vlnovod.....	11
2.1 Bezodrazová zátěž.....	13
3. Návrh přechodu magnetron-vlnovod .....	14
4. Měření parametrů magnetronu .....	16
4.1 Sestavení pracoviště pro měření magnetronu .....	16
4.2 Měření magnetronu spektrálním analyzátozem.....	17
4.3 Měření výstupního výkonu magnetronu .....	19
5. Výběr anténní struktury .....	22
5.1 Trychtýřová anténa.....	22
5.2 Lineární štěrbinová anténní řada .....	25
6. Návrh lineární štěrbinové anténní řady .....	27
6.1 Simulace štěrbinové antény.....	31
7. Výroba a praktické měření lineární štěrbinové anténní řady .....	36
7.1 Výroba štěrbinové antény .....	36
7.2 Praktické měření štěrbinové antény .....	38
8. Závěr.....	43
Literatura .....	45
Seznam symbolů, veličin a zkratk .....	46

## Seznam obrázků

Obrázek 1.1 Popis součástí magnetronu [3].....	2
Obrázek 1.2 Měřený magnetron pro ukázkou programu.....	3
Obrázek 1.3 Naprogramovaný výpočet magnetronu v programu MATLAB.....	4
Obrázek 1.4 Rozložený magnetron .....	5
Obrázek 1.5 Příčný a podélný řez magnetronem.....	5
Obrázek 1.6 Transformátor MOT napájející magnetron .....	7
Obrázek 1.7 Měření výstupního napětí MOTu vysokonapěťovou sondou.....	8
Obrázek 1.8 Okamžitý signál po sepnutí napájení připomínající sinusový průběh.....	9
Obrázek 1.9 Formování napěťových impulzů po jedné sekundě měření .....	9
Obrázek 1.10 Ustálené napěťové impulzy po dvou sekundách měření.....	10
Obrázek 2.1 Magnetron připevněný na vlnovodu s posuvnou stěnou, příčný pohled.....	11
Obrázek 2.2 Nejčastější typy průřezů vlnovodů .....	12
Obrázek 2.3 Bezodrazová zátěž absorbující výkon.....	13
Obrázek 3.1 Simulační model přechodu.....	14
Obrázek 3.2 S-parametry přenosu simulačního modelu .....	15
Obrázek 3.3 Rozložení elektrického pole v simulačním modelu .....	15
Obrázek 4.1 Zapojení laboratorního systému pro měření frekvence.....	16
Obrázek 4.2 Měření přítomnosti výkonového vyzařování .....	17
Obrázek 4.3 Spektrální analyzátor R3131A od firmy Advantest.....	18
Obrázek 4.4 Frekvence změřená spektrálním analyzátozem.....	18
Obrázek 4.5 Zapojení laboratorního systému pro měření výkonu .....	19
Obrázek 4.6 Měření výkonu pomocí výkonového analyzátoru .....	20
Obrázek 4.7 Časový průběh signálu z magnetronu 2ms/div.....	21
Obrázek 4.8 Časový průběh signálu z magnetronu 200ps/div.....	21
Obrázek 5.1 Typy trychtýřových antén [8] .....	22
Obrázek 5.2 Potlačení bočních laloků antény [9].....	23
Obrázek 5.3 Princip difrakce [8].....	24
Obrázek 5.4 Trychtýřová anténa se zářezy [9] .....	24
Obrázek 5.5 Příklad šterbinové antény [11].....	25
Obrázek 5.6 Příklady realizace šterbin [12] .....	26
Obrázek 6.1 Lineární šterbinová anténní řada .....	27

Obrázek 6.2 Vypočítané rozměry vlnododové antény.....	30
Obrázek 6.3 Simulační model štěrbinové antény .....	31
Obrázek 6.4 Rozložení elektrického pole v anténě .....	31
Obrázek 6.5 Simulace činitele odrazu antény .....	32
Obrázek 6.6 Simulace činitele odrazu antény v závislosti na délce štěrbin.....	33
Obrázek 6.7 Simulace činitele odrazu antény v závislosti na šířce štěrbin.....	33
Obrázek 6.8 3D simulovaná vyzařovací charakteristika zisku antény .....	34
Obrázek 6.9 Horizontální ( $\Phi=0^\circ$ ) simulovaná vyzařovací charakteristika v kartézských souřadnicích.....	35
Obrázek 6.10 Vertikální ( $\Phi=90^\circ$ ) simulovaná vyzařovací charakteristika v kartézských souřadnicích.....	35
Obrázek 7.1 Výroba antény .....	36
Obrázek 7.2 Zhotovená anténa.....	37
Obrázek 7.3 Měření činitele odrazu antény.....	38
Obrázek 7.4 Měření směrových charakteristik v bezodrazové komoře – vysílací část s testovanou anténou .....	39
Obrázek 7.5 Měření směrových charakteristik v bezodrazové komoře – měřicí část s referenční anténou.....	40
Obrázek 7.6 Horizontální ( $\Phi=0^\circ$ ) naměřená charakteristika v kartézských souřadnicích .....	41
Obrázek 7.7 Vertikální ( $\Phi=90^\circ$ ) naměřená vyzařovací charakteristika v kartézských souřadnicích.....	41

## Seznam tabulek

Tabulka 7.1 Tabulka nejběžnějších standardizovaných vlnodů [14].....	28
--	----

# Úvod

Bakalářská práce se zabývá tvorbou a realizací magnetronu zapojeného do vlnovodu, jejíž součástí jsou výpočty spolu se simulacemi a praktické měření. Hlavní součástí je také tvorba antény, na které byly sledovány a zapisovány její vlastnosti na základě měření.

Modulem znázornění základního principu funkčnosti radiolokátoru je mikrovlnná trouba. Jedná se o zařízení, které v dnešní době vlastní skoro každá domácnost. Avšak technikou a funkčností radiolokačních prostředků se zabývá jen hrstka. Naopak v akademické sféře je toto téma velmi diskutované.

Mikrovlnná trouba obsahuje mnoho nedílných částí, avšak tou nejpodstatnější součástí je magnetron, jehož konstrukce je jednoduchá. Považuje se za srdce mikrovlnné trouby a jeho funkce je tedy velmi důležitá. Jeho schopností je generování elektromagnetického vlnění v oblasti mikrovln.

## Cíl práce

Hlavním cílem bakalářské práce je navrhnout a realizovat přechod magnetronu do vlnovodu s výběrem a následnou praktickou realizací vhodného anténního prvku pro budící signál z magnetronu coby rušiče radiolokačního prostředku.

Primární volbou pro zhotovení této práce byla lineární šěrbinová anténní řada pro její sektorovou vyzařovací charakteristiku vhodnou jako rušící prostředek v širokém azimutálním pokrytí.

Pro hlubší porozumění principu funkce magnetronu je potřeba se úzce seznámit s jeho napěťovým zdrojem. Sekundárním cílem je práce v softwarovém prostředí tvorbou návrhů a simulací pro získání teoretických podkladů k pochopení problematiky zadání a k praktické výrobě vhodné anténní struktury. Dále se orientovat ve funkcích jednotlivých částí elektronických součástí a získat znalosti v měření s různými typy měřících přístrojů od voltmetru až po měřiče výkonu.



# 1. Magnetron

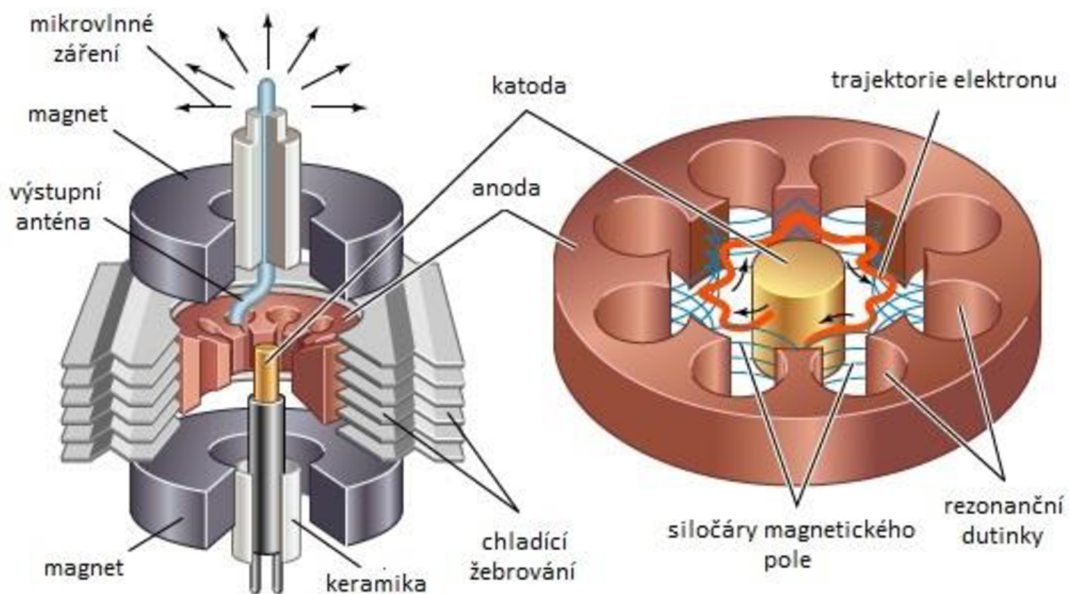
Jde o druh speciální elektronky, která funguje jako generátor mikrovlnného (vysokofrekvenčního) výkonu s vysokou účinností.

První historické magnetrony se vyráběly ze silného podkovového magnetu, mezi jehož póly byla umístěna dioda s vláknem katody nataženým ve směru magnetických siločar a válcovou anodou rovnoběžně okolo ní.

Napětí mezi katodou a anodou se volí tak, aby se dráha elektronů emitovaných z katody těsně před dopadem na anodu změnila na kruhovou. K dopadu elektronů na anodu je poté potřeba určitého signálu, který dodává vnější obvod.

Tento signál zajišťoval podélné rozdělení anody na izolované sekce, jejíž části byly připojeny k vnějšímu rezonančnímu LC obvodu. Ve 40. letech se podařilo nahradit vnější rezonanční obvod dutinovými rezonátory přímo v těle anody [1] [2].

Základní součástí magnetronu, viz Obrázek 1.1, je permanentní magnet prstencového tvaru, který je umístěn kolem vakuové trubice s rezonančními komorami. Uvnitř této trubice je na středu umístěna žhavicí katoda, která přechází ve vlnovodové vedení, jež přenáší mikrovlnné záření do požadovaného směru. Napětí na anodě dodávané zdrojem je 3700 V s proudem v řádu stovek mA a napětí na žhavicí diodě 3,15-3,3 V s proudem asi 10 A.



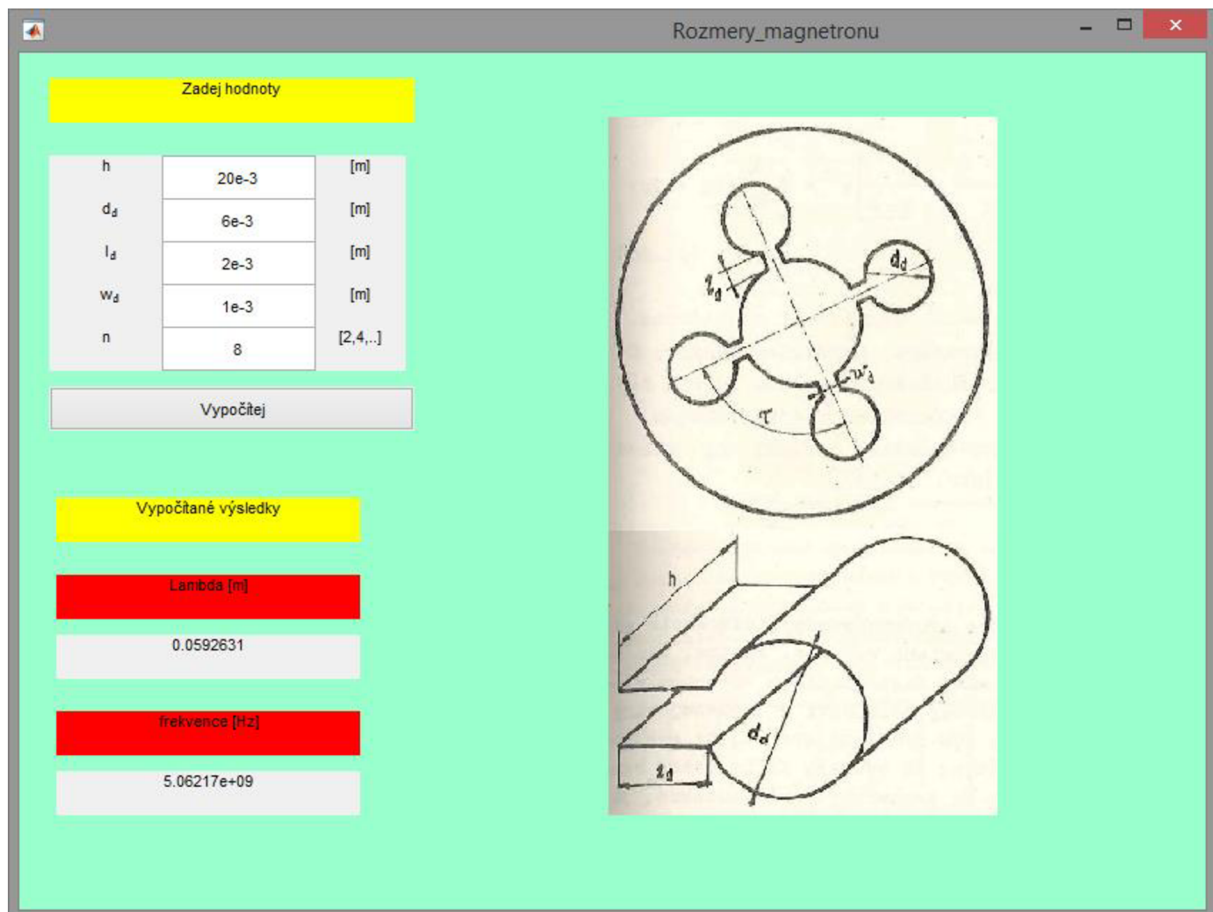
Obrázek 1.1 Popis součástí magnetronu [3]

## 1.1 Frekvenční závislost magnetronu

Generovaný vysokofrekvenční signál z magnetronu je závislý na rozměrech součástí, ze kterých se skládá. Toto teoretické pojednání vedlo k výpočtu různých rozměrů a velikostí magnetronu. Jeden ze starších magnetronů, viz Obrázek 1.2, využívaný v radiolokačním zařízení byl změřen a následně byla vypočítána v programu MATLAB vlnová délka a generovaná frekvence pomocí vytvořené aplikace, ve které jsou použity obrázky rozměrů magnetronu ze zdroje [4], viz Obrázek 1.3. Tento model magnetronu byl vybrán pouze pro ukázkou funkce magnetronu.



Obrázek 1.2 Měřený magnetron pro ukázkou programu



Obrázek 1.3 Naprogramovaný výpočet magnetronu v programu MATLAB

Rozměry byly měřeny posuvným měřidlem a získané hodnoty zadány do programu podle příloženého schématu. U tohoto typu magnetronu s danými rozměry vyšla vlnová délka 5,93 cm při použití vzorce [4]:

$$\lambda = 2\pi \sqrt{\frac{2}{2 \cdot h + d_d} \cdot \left( \frac{\pi \cdot d_d^2}{4} + \frac{l_d \cdot w_d}{2} \right) h \cdot \left[ \frac{l_d}{w_d} + \frac{1}{\pi} \cdot \left( \ln \frac{d_d}{w_d} \right) + \frac{4}{\pi} \left( 1 + \frac{d_d}{2 \cdot h} \right) \right]}, \quad (1.1)$$

kde  $h$  je výška dutiny,  $d_d$  představuje průměr dutinky,  $l_d$  délku přechodu mezi katodou a dutinkou a  $w_d$  značí šířku tohoto přechodu. Výsledná vlnová délka byla použita ve známém vzorci pro výpočet frekvence:

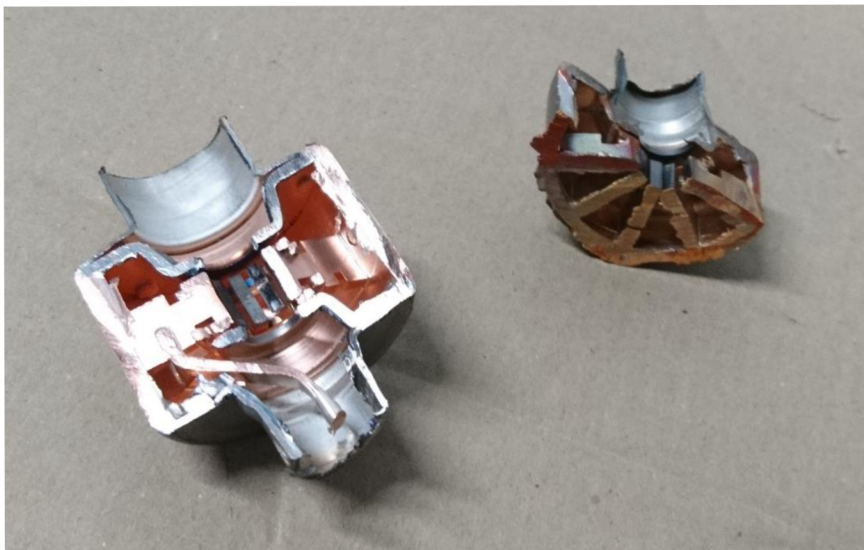
$$f = \frac{c_0}{\lambda}, \quad (1.2)$$

kde  $c_0$  značí rychlost světla a  $f$  pracovní frekvenci magnetronu. Z tohoto vzorce vyplynulo, že daný magnetron je zdrojem signálu s frekvencí 5,1 GHz.

Pro tvorbu simulace přesného měření v programu Ansys HFSS byl magnetron rozložen, viz Obrázek 1.4, jádro z důvodu nemožnosti rozebrání rozřezáno, viz Obrázek 1.5, ke zjištění jednotlivých rozměrů částí magnetronu.



Obrázek 1.4 Rozložený magnetron



Obrázek 1.5 Příčný a podélný řez magnetronem



Koaxiální vývod magnetronu je vedený středovým měděným vodičem 2,6 mm a vzduchovým dielektrikem 10,3 mm s vnějším vodičem o průměru 13 mm. Impedanci koaxiálního vodiče zjistíme podle známého vzorce:

$$Z = \frac{Z_0}{2\pi\sqrt{\epsilon_r}} \cdot \ln\left(\frac{D}{d}\right), \quad (1.3)$$

kde  $Z_0$  značí impedanci volného prostředí s hodnotou  $377 \Omega$ ,  $\epsilon_r$  je relativní permitivita vzduchu s bezrozměrnou hodnotou 1,00054,  $D$  průměr vnějšího vodiče a  $d$  představuje průměr vnitřního vodiče.

Výsledek výpočtu impedance koaxiálního vývodu činí  $96,5 \Omega$ . Tato hodnota se liší od charakteristické hodnoty koaxiálního vedení používaného pro přenos vysokofrekvenčního signálu, který je běžně udáván s hodnotou impedance  $50 \Omega$ . Tato nepřesnost vnese do měření parametrů magnetronu zkreslení z důvodu impedančního nepřizpůsobení.

## 1.2 Zdroj magnetronu

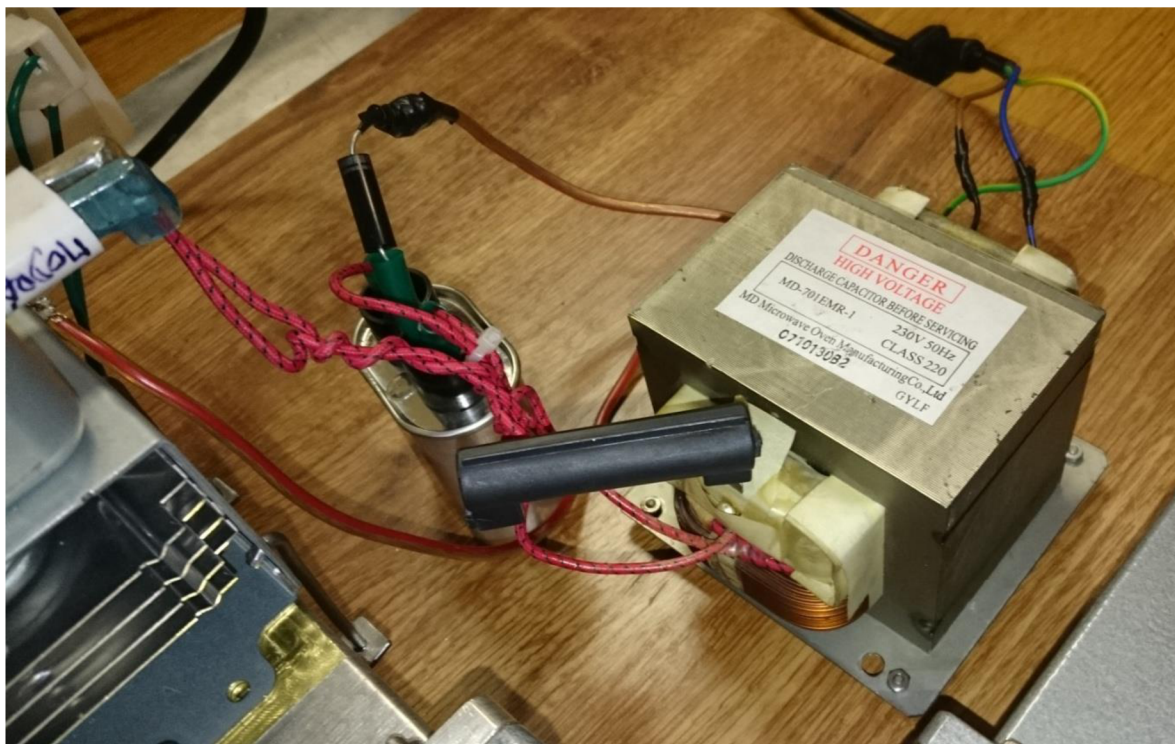
Jako zdroj napětí pro magnetron se využívá výstup transformátoru MOT (Microwave Oven Transformer), viz Obrázek 1.6, který se používá k napájení magnetronu v mikrovlnné troubě.

Síťové napětí 230 V s frekvencí 50 Hz je přiváděno na vstupní primární vinutí. Rozdíl oproti klasickému transformátoru je, že má dvě sekundární vinutí. První anodové vinutí 3700 V s proudem ve stovkách mA a druhé žhavicí vinutí 3,15-3,3 V s proudem cca 10 A. Výkon MOTu je přibližně 1,5x větší než výkon vyzařovaný mikrovlnnou troubou.

Výstupní proud naprázdno bývá vždy velice vysoký. MOT se začne zahřívat, a proto je určený jen pro krátkodobý provoz, kdy pasivní chlazení je doplněno chlazením aktivním. Jde o důsledek snahy o ušetření rozměrů, hmotnosti a nákladů na výrobu.

Jádro pracuje v nelineárním pásmu, tudíž proud na primárním vinutí není sinusový a velice rychle roste v závislosti na napětí. MOT je vhodný jako krátkodobý vysokonapěťový nebo převinutý nízkonapěťový napájecí zdroj. Silné zahřívání MOTu vzniká přesycením jádra, proto je pro trvalý provoz nutné redukovat sycení snížením napětí na jeden závit. Toho může být dosaženo zmenšením primárního (napájecího) napětí, přidáním závitů na primárním vinutí nebo spojením více MOTů primárními vinutími do série (dvě na 230 V nebo dvě či tři na 400 V).

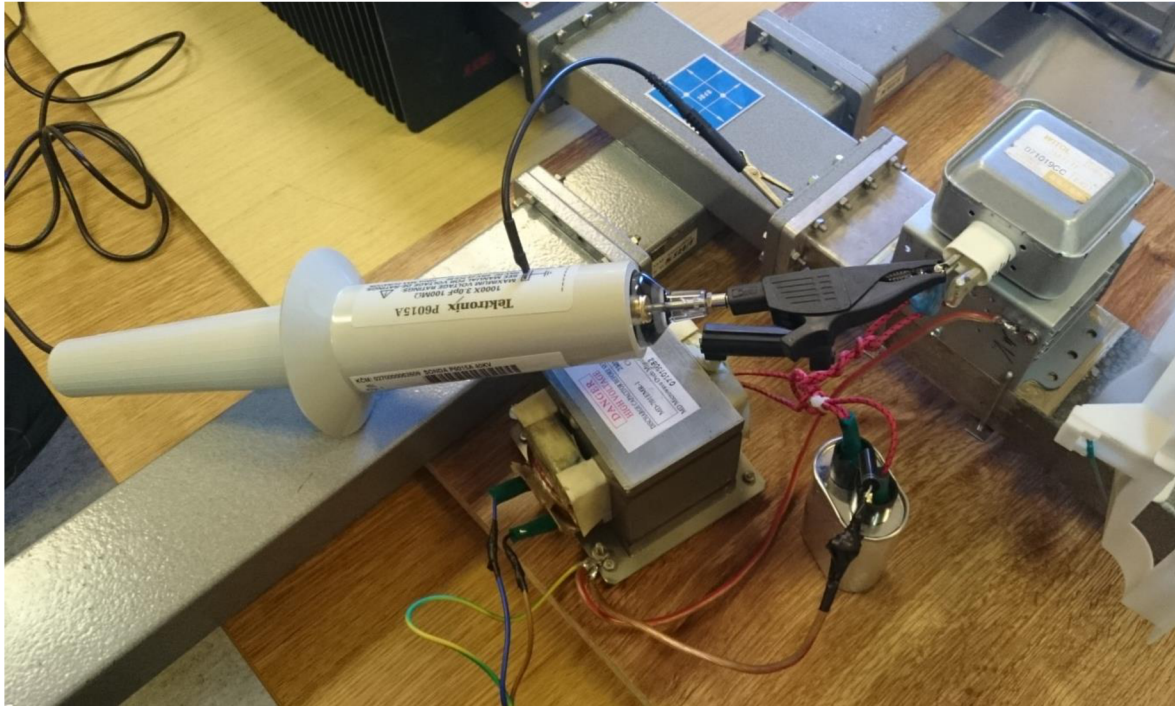
Návrhy MOTů udávají přibližně 2x větší napětí na jeden závit, než je definované u použitého jádra. Jádro má 17-25 cm<sup>2</sup>, zato primární vinutí většinou 200-260 závitů z vodiče s průřezem 0,7-1,3 mm. Primární vinutí bývá nejčastěji z hliníkového materiálu (Al) [5].



Obrázek 1.6 Transformátor MOT napájející magnetron

### 1.3 Měření zdroje

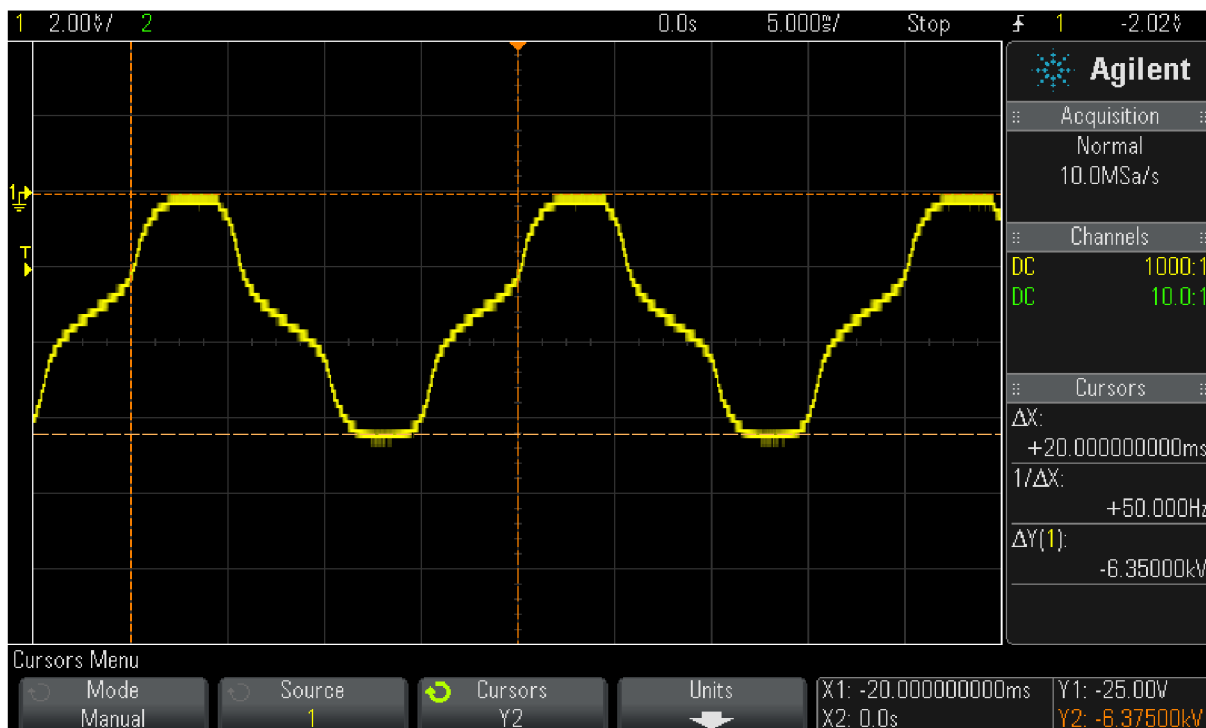
Výstupní napětí na sekundárním vinutí bylo měřeno pomocí vysokonapěťové sondy Tektronix P6015A s dělicím poměrem 1:1000 zapojené do digitálního osciloskopu, viz Obrázek 1.7.



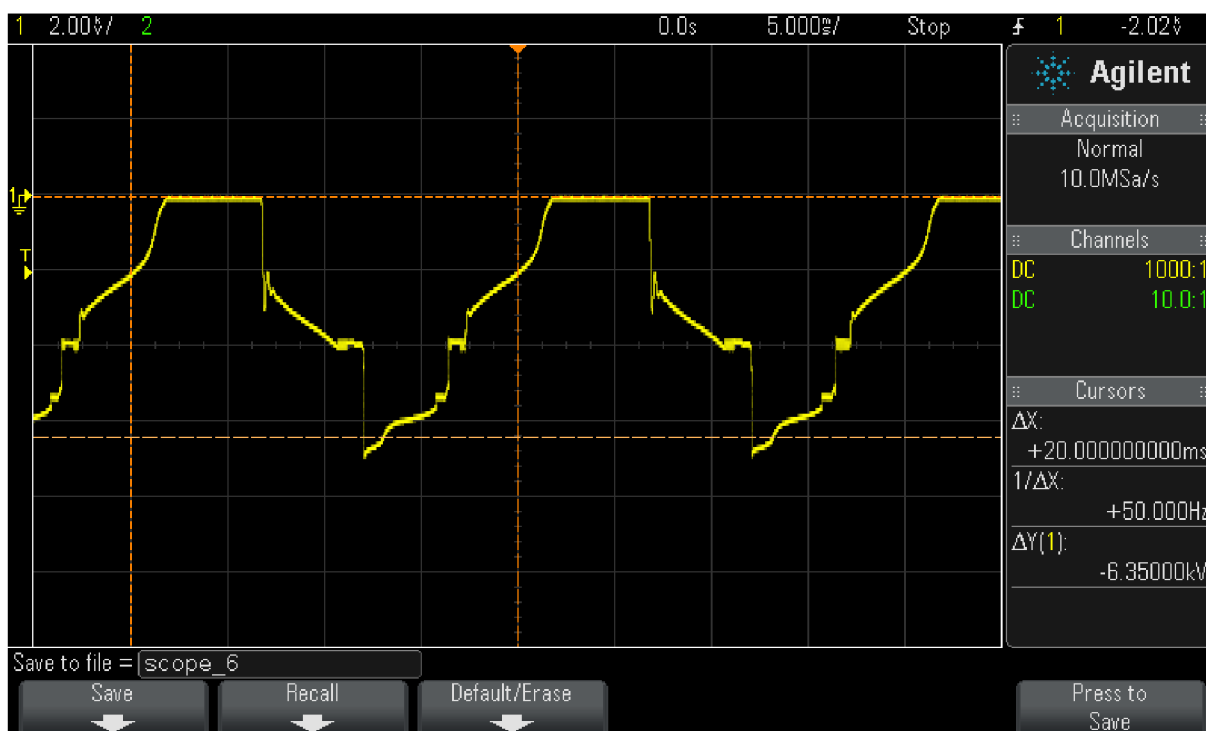
Obrázek 1.7 Měření výstupního napětí MOTu vysokonapěťovou sondou

Počátečním krokem k měření bylo zapojení vysokonapěťové sondy do obvodu a zapnutí napájení transformátoru. MOT začal vydávat charakteristický zvuk, v tom samém okamžiku byl změřen průběh napětí na výstupu podobný sinusovému průběhu s napětím  $-6,35$  kV, viz Obrázek 1.8. Toto měření bylo zopakováno ještě dvakrát pro další typy průběhů, které se na osciloskopické obrazovce měnily v rozmezí dvou sekund.

V první sekundě měření se signál zhruba začal formovat do obdélníkového tvaru stále se záporným napětím  $-6,35$  kV, viz Obrázek 1.9. V konečné třetí sekundě už na výstupu byl naměřen obdélníkový signál s mírnými překmity v náběžné i sestupné hraně s charakteristickým napětím  $-3,74$  kV, viz Obrázek 1.10. Ve všech třech případech byla konstantní frekvence  $50$  Hz.

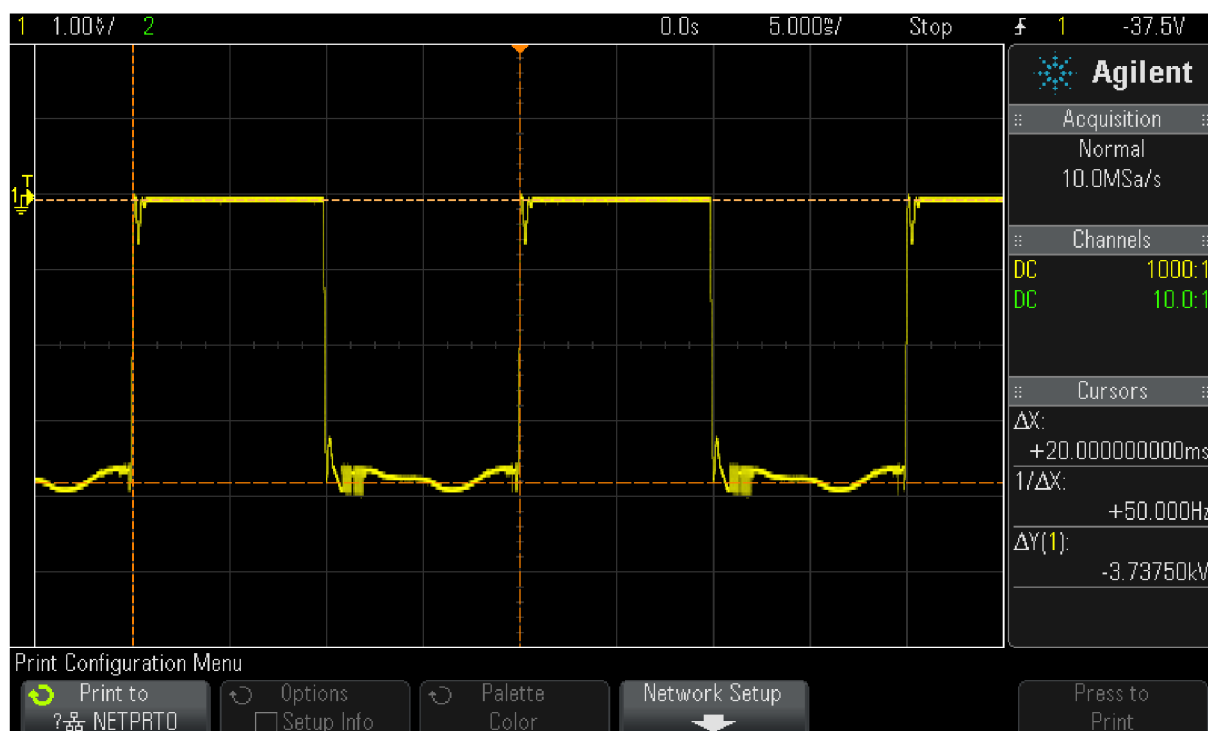


Obrázek 1.8 Okamžitý signál po sepnutí napájení připomínající sinusový průběh



Obrázek 1.9 Formování napěťových impulzů po jedné sekundě měření





Obrázek 1.10 Ustálené napěťové impulzy po dvou sekundách měření

## 2. Vlnovod

Druhy vedení, které známe z každodenního života (jako například koaxiální vedení a dvojlinka) jsou výkonově omezené pro přenos vysokofrekvenčního mikrovlnného signálu. Z tohoto důvodu se ve vyšších kmitočtech s velkými výkony pro přenos signálu používají velmi často vlnovodová vedení viz Obrázek 2.1.

Termínem *vlnovod* máme na mysli kovovou trubici obvykle obdélníkového nebo kruhového tvaru, jejíž příčný rozměr je srovnatelný s vlnovou délkou vlny. Vnitřní stěny vlnovodu jsou obvykle upravovány vodivými nástřiky tak, aby se minimalizovaly ztráty v kovu a mohly se tak považovat za dokonalý elektrický vodič.

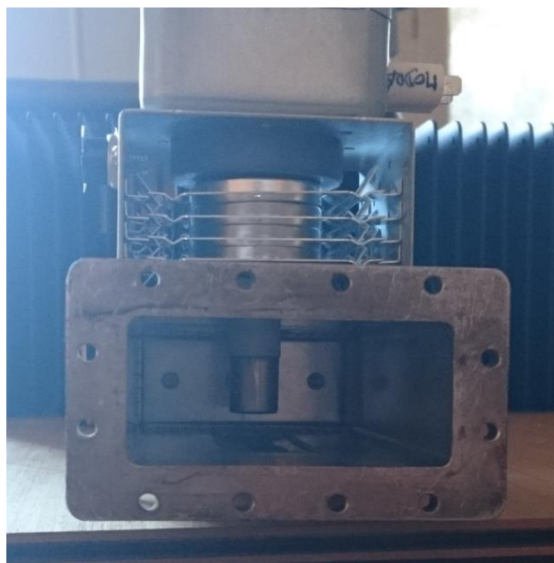
Vlnovody se nejčastěji přenáší signál od řádu GHz, jelikož na nižších kmitočtech by vlnovod měl příliš velké příčné rozměry [6]. Tento rozměr si můžeme snadno spočítat pomocí vlnové délky:

$$\lambda = \frac{c_0}{f}, \quad (2.1)$$

$$a = \frac{\lambda}{2}, \quad (2.2)$$

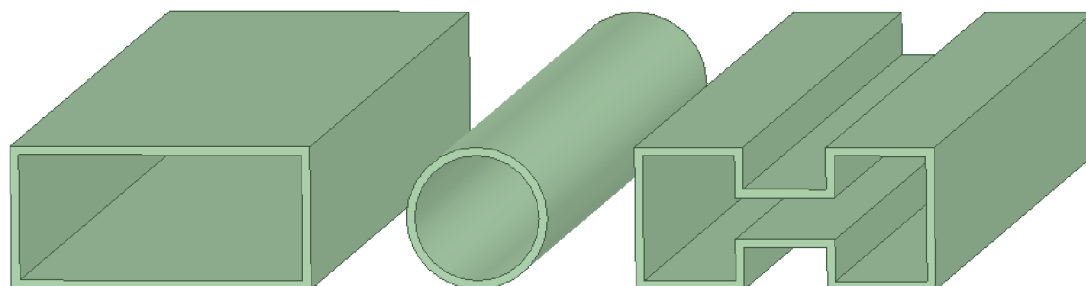
kde  $a$  značí příčný rozměr vlnovodu.

Vlnovody nacházíme nejčastěji u radiolokátorů a u družicových systémů používaných ke komunikaci. Princip této komunikace je přenos energie z vysokofrekvenčního generátoru k anténě, a zpět z antény do vysokofrekvenčního přijímače [6].



Obrázek 2.1 Magnetron připevněný na vlnovodu s posuvnou stěnou, příčný pohled

Nejobvyklejší typy využívaných vlnovodů, viz Obrázek 2.2, jsou obdélníkového průřezu, kruhového průřezu a průřezu typu H. Výhodou vlnovodu s průřezem H je laditelnost impedančního přizpůsobení pomocí změny vnitřních rozměrů. Tato vlastnost se dá využít například k impedančnímu přizpůsobení v přechodu mezi magnetronem a vlnovodem.



Obrázek 2.2 Nejčastější typy průřezů vlnovodů

## 2.1 Bezodrazová zátěž

Při měření hodnot signálu ve vlnovodu je potřeba nevyužité vývody vlnovodu zakončit. První možností je vývod impedančně přizpůsobit pro odraz vlny posuvnou koncovou stěnou. Druhou možností je připojit na koncovou část vlnovodu bezodrazovou zátěž viz Obrázek 2.3.

Jedná se o prvek, který má v tomto případě za úkol pohlcovat výkon vyzařovaný magnetronem s pevně nastavenou hodnotou útlumu. Používá se pro nastavení úrovně výkonu i na měření mikrovlnných veličin.

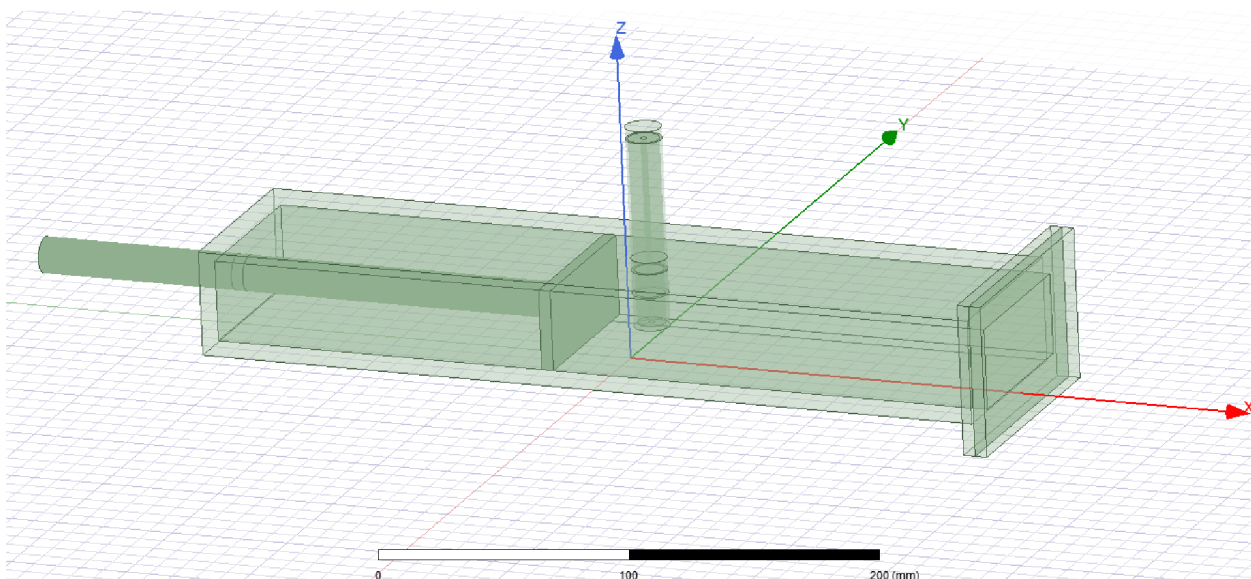


Obrázek 2.3 Bezodrazová zátěž absorbující výkon

### 3. Návrh přechodu magnetron-vlnovod

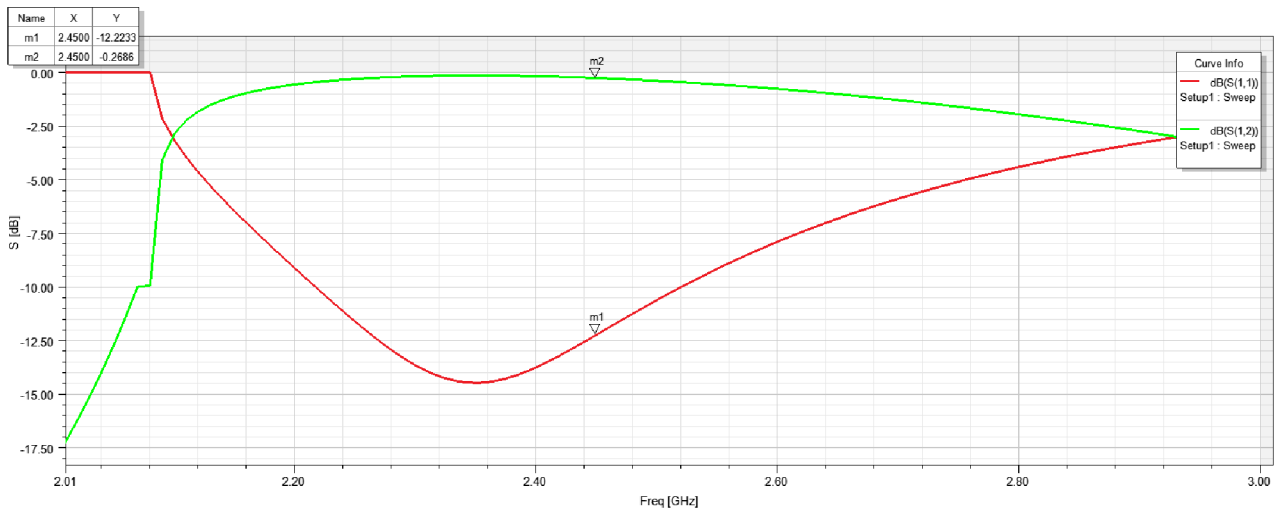
Pro tvorbu laboratorního systému na změření a ověření frekvence magnetronu byla vytvořena simulace přechodu magnetronu do vlnovodu viz Obrázek 3.1. K vytvoření laboratorního systému byl použit poskytnutý vlnovod pro frekvenční rozsah 2-4 GHz z Univerzity obrany Katedry radiolokace, kde tato problematika šíření mikrovln je rozebírána detailněji.

Koncový díl vlnovodového vedení má posuvnou boční stěnu k eliminaci stojaté vlny zdroje vlivem odrazu. Díl má ve vnitřních rozměrech šířku 72 mm a výšku 34 mm s tloušťkou stěny 1 mm. Otvor je na základě výsledků simulací umístěn na středu širší stěny a 180 mm od kraje strany s posuvnou stěnou. Jako zdroj mikrovlnného záření byl v programu vytvořen vlnový port, označený jako číslo jedna dle reálných naměřených rozměrů, který dále signál přenáší přes koaxiální vedení do vlnovodu. Pomocí tohoto portu můžou být v simulaci odečteny hodnoty činitele odrazu. Otevřené ústí vlnovodu je zatíženo druhým vlnovým portem s označením číslo dva pro výpočet činitele přenosu.



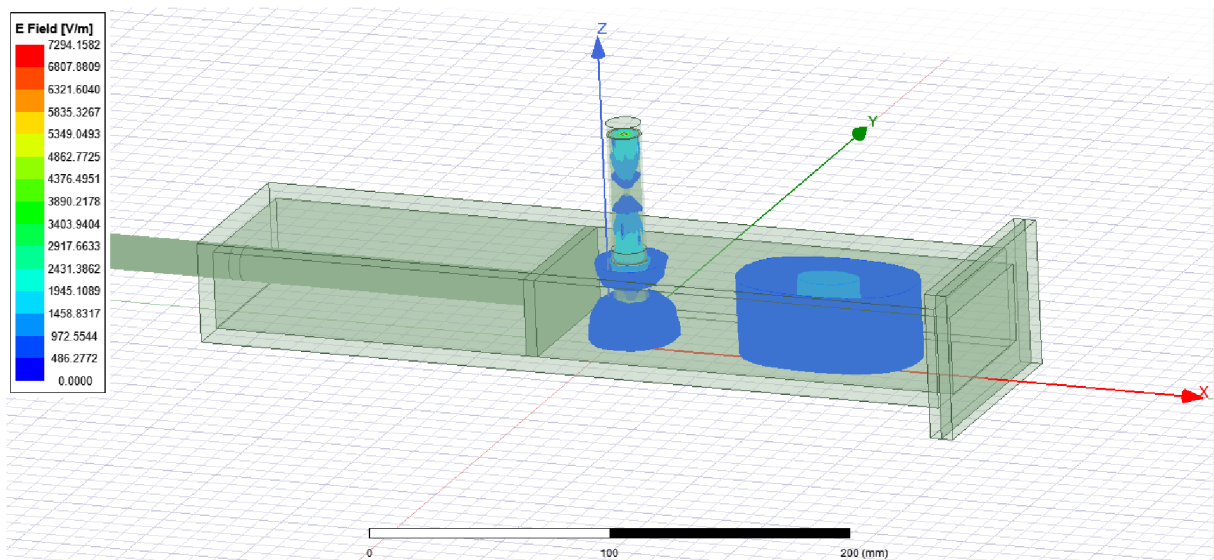
Obrázek 3.1 Simulační model přechodu

Po sérii simulací výsledků parametru  $S_{12}$ , neboli přenosu mezi portem magnetronu a výstupem vlnovodu, bylo zjištěno nejoptimálnější nastavení posuvné stěny vlnovodu ve vzdálenosti 29 mm od středu vstupu magnetronové antény pro generovanou frekvenci 2,45 GHz. Modul činitele odrazu  $S_{11}$  na úrovni -12,22 dB je vykreslen viz Obrázek 3.2.



Obrázek 3.2 S-parametry přenosu simulačního modelu

Z výsledků je zřejmé, že pro frekvenci 2,35 GHz je parametr  $S_{11}$  o 2 dB lepší. To je pravděpodobně způsobeno rozměry vlnovodu, které by bylo nutno pro zkvalitnění měření zaměnit za jiný. Pro informativní přehled rozložení elektrického pole v modelu byl v simulaci zobrazen grafický výstup viz Obrázek 3.3.



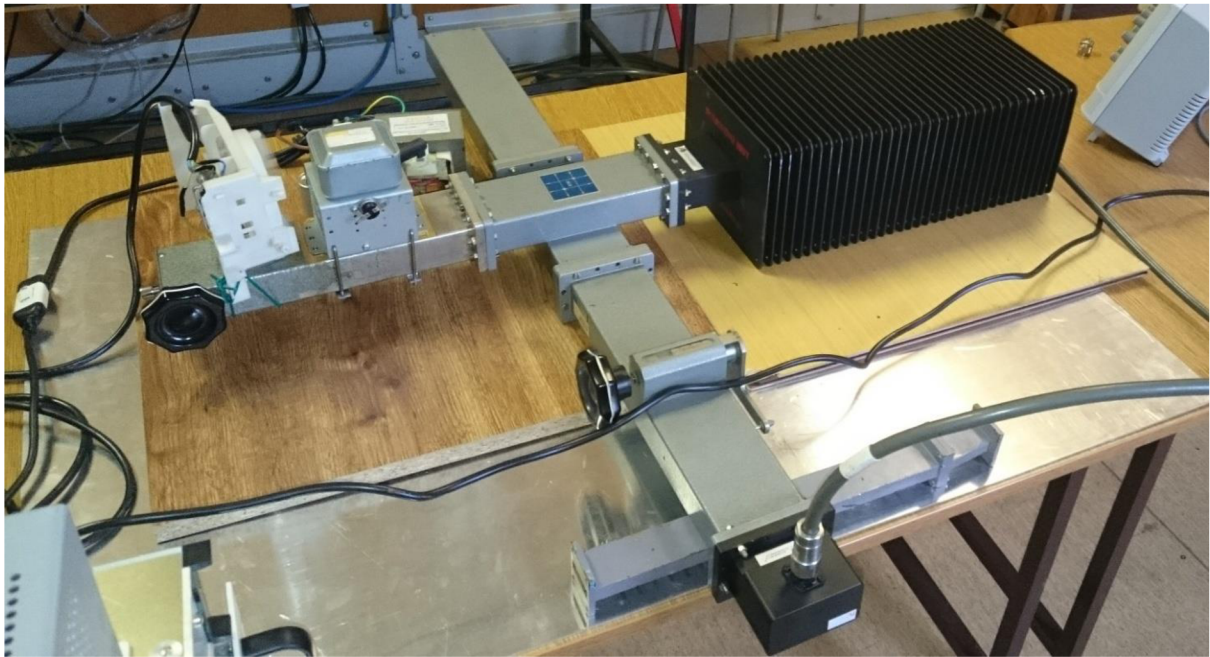
Obrázek 3.3 Rozložení elektrického pole v simulačním modelu



## 4. Měření parametrů magnetronu

### 4.1 Sestavení pracoviště pro měření magnetronu

Do vlnovodu bylo zapotřebí vyvrtat díru podle simulačního modelu, čímž byl uzpůsoben pro uchycení magnetronu výrobou speciálních součástek. Následně, měřicí obvod, viz Obrázek 4.1, který obsahuje i napájení magnetronu, výkonovou bezodrazovou zátěž a spektrální analyzátor Advantest R3131A s rozsahem od 9 kHz do 3 GHz nastaveným pro měření naší předpokládané frekvence 2,45 GHz, byl zapojen. Vše bylo provedeno dle instrukcí pana pplk. doc. Ing. Jiřího Veselého, Ph.D. z Katedry radiolokací.



Obrázek 4.1 Zapojení laboratorního systému pro měření frekvence

Před zahájením samotného měření bylo zapotřebí pomocí výkonového detektoru NBM-520 změřit okolí celé měřicí soustavy, viz Obrázek 4.2, kvůli detekci zdraví nebezpečného vyzařování výkonu ven ze soustavy. Přístroj měřil v hodnotách  $\text{mW}/\text{cm}^3$  a v okolí měřicího stanoviště nebyly detekovány žádné hodnoty vyzařování.



Obrázek 4.2 Měření přítomnosti výkonového vyzařování

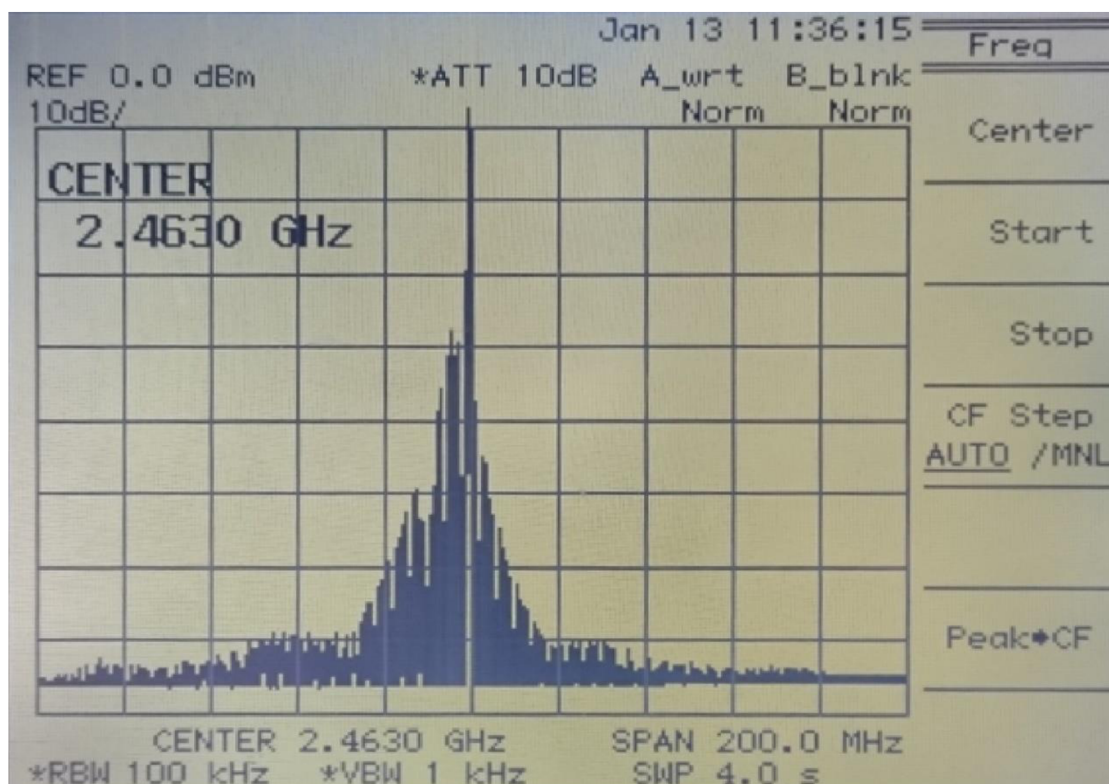
## 4.2 Měření magnetronu spektrálním analyzátozem

Ventilátor byl zapojen na trvalý provoz z důvodu stálého aktivního chlazení i po vypnutí magnetronu přes spínač. Kvůli velkému vyzařovacímu výkonu při měření byl spektrální analyzátoz, viz Obrázek 4.3, a vlnovodový útlumový člunek s regulovatelným útlumem, zapojen do obvodu přes vlnovodovou směrovou odbočnici se směrovostí -30 dB.





Obrázek 4.3 Spektrální analyzátor R3131A od firmy Advantest



Obrázek 4.4 Frekvence změřená spektrálním analyzátořem

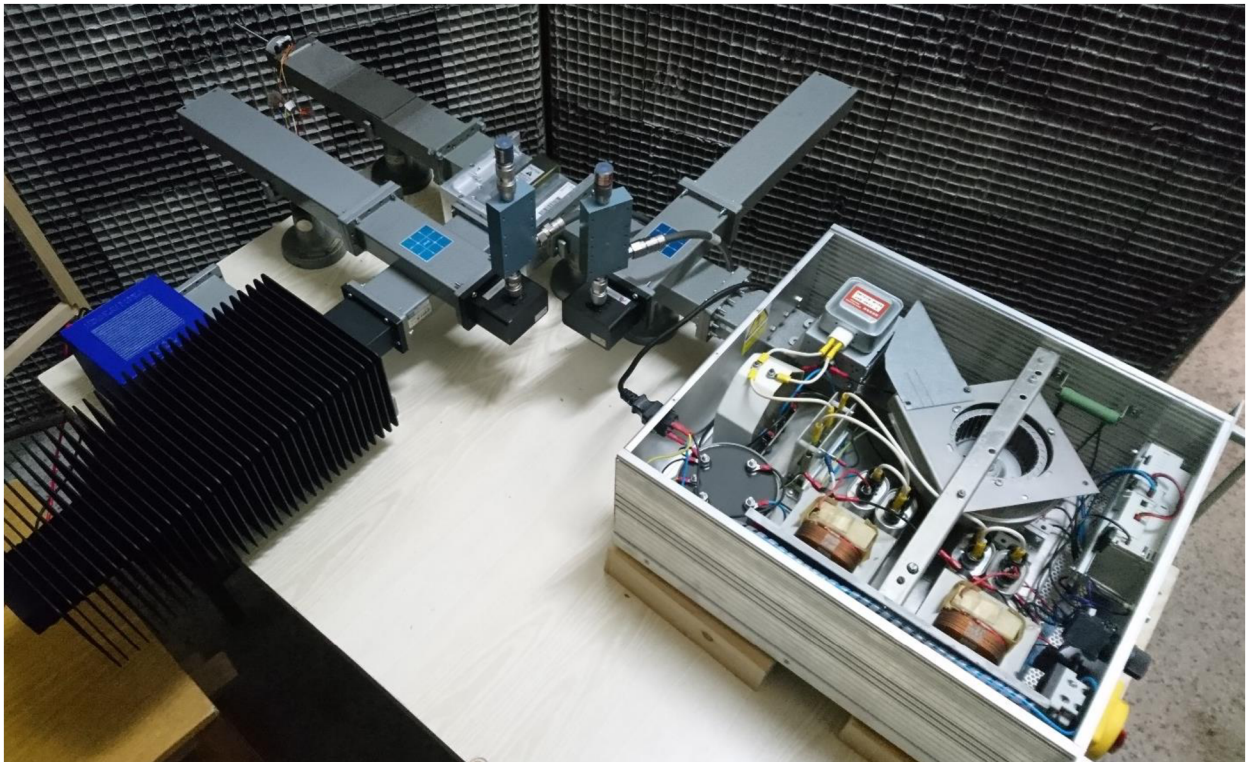
Po zapnutí zdroje a následném sepnutí magnetronu byly na spektrálním analyzátořu naměřeny hodnoty s frekvencí 2,46 GHz viz Obrázek 4.4. Bezodrazová zátěž se za dobu dvou minut měření poměřně zahřívala.

### 4.3 Měření výstupního výkonu magnetronu

Měření výstupního výkonu magnetronu bylo realizováno pomocí magnetronu implementovaného do regulovatelného mikrovlnného generátoru viz Obrázek 4.5. Jedná se o speciální zařízení navržené pro Univerzitu obrany na laboratorní měření s konkrétním měřeným magnetronem.

Generátor umožňuje regulovat vyzařovaný střední výkon změnou nastavení šířky impulzů pomocí potenciometru od 10 % do 100 %. Dále je zařízení také vybaveno aktivním chlazením magnetronu pro neustálý provoz a posuvnou zadní stěnou pro eliminaci stojaté vlny. Pro snížení zahřívání MOTu je generátor opatřen dvěma transformátory zapojenými primárním vinutím do série [7].

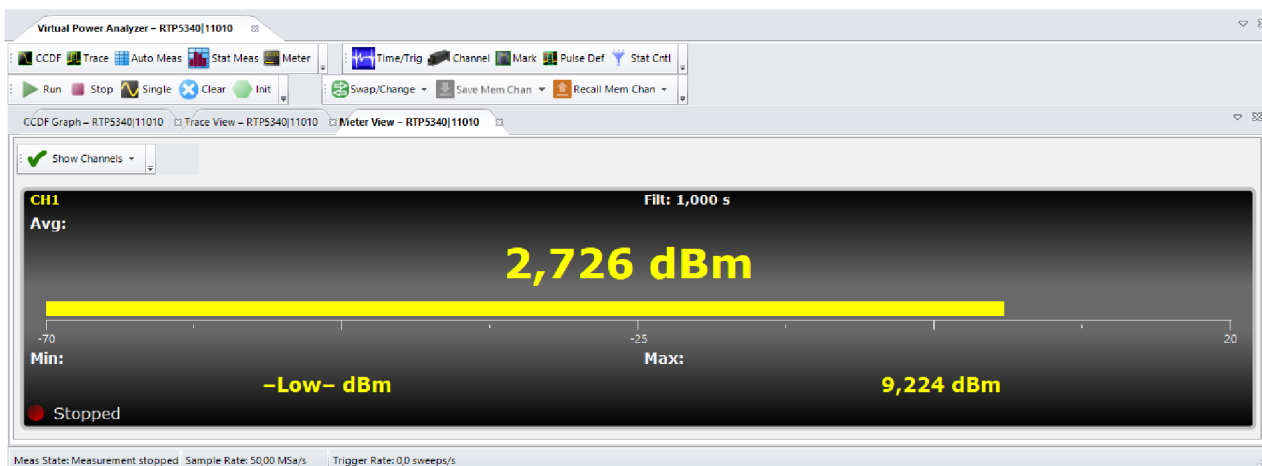
Podmínky pro měření daného magnetronu v regulovatelném generátoru byly po nastavení totožné, stejně jako v předchozím sestaveném prototypu měřicího stanoviště.



Obrázek 4.5 Zapojení laboratorního systému pro měření výkonu

Výstup generátoru byl pomocí vlnovodu veden do vlnododové směrové odbočnice s útlumem -30 dB, která vyvedla signál přes koaxiální směrovou odbočnici s útlumem -20 dB do výkonového analyzátoru RTP5340 od firmy Boonton.

Následně byl do obvodu zapojen feritový cirkulátor, který plní funkci propustného duplexeru a na nevyužitých koncích vlnododových odbočnic jsou zapojeny bezodrazové zátěže pro eliminaci odrazů vlny. Všechny koaxiální výstupy v obvodu byly impedančně přizpůsobené na hodnotu 50  $\Omega$ .



Obrázek 4.6 Měření výkonu pomocí výkonového analyzátoru

Z naměřených hodnot, viz Obrázek 4.6, středního výstupního výkonu 2,726 dBm a maximálního výstupního výkonu 9,224 dBm byl vypočten výstupní výkon ze vzorce:

$$P[mW] = 10^{\frac{P[dBm]}{10}}, \quad (4.1)$$

kde  $P[mW]$  představuje označení pro vypočítaný výstupní výkon v jednotkách mW a  $P[dBm]$  značí výstupní naměřený výkon v jednotkách dBm.

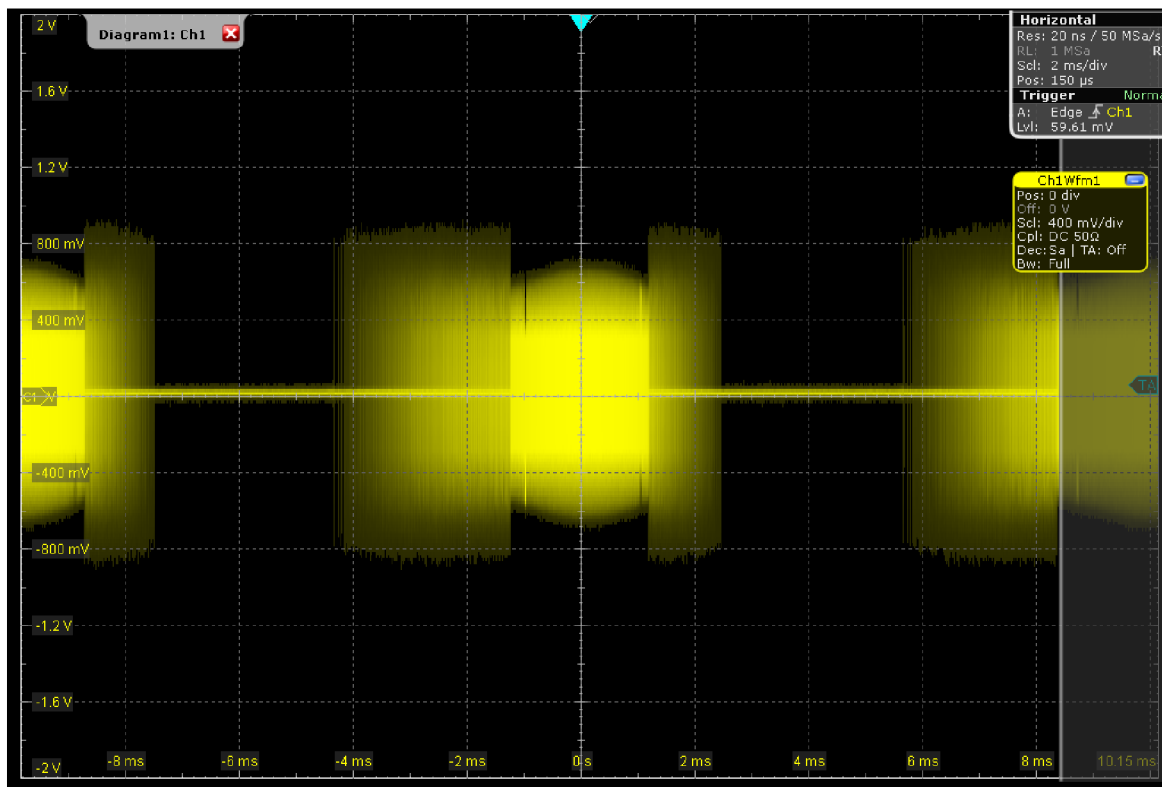
Z výpočtů činila střední hodnota vyzařovaného výkonu 1,8733 mW a maximální výkon 8,3637 mW. Se znalostí celkového útlumu 50 dB po signálové trase k výkonovému analyzátoru může být vypočten vyzařovaný výkon měřeného magnetronu ve wattech:

$$P = 10^{\frac{L}{10}} \cdot P[mW], \quad (4.2)$$

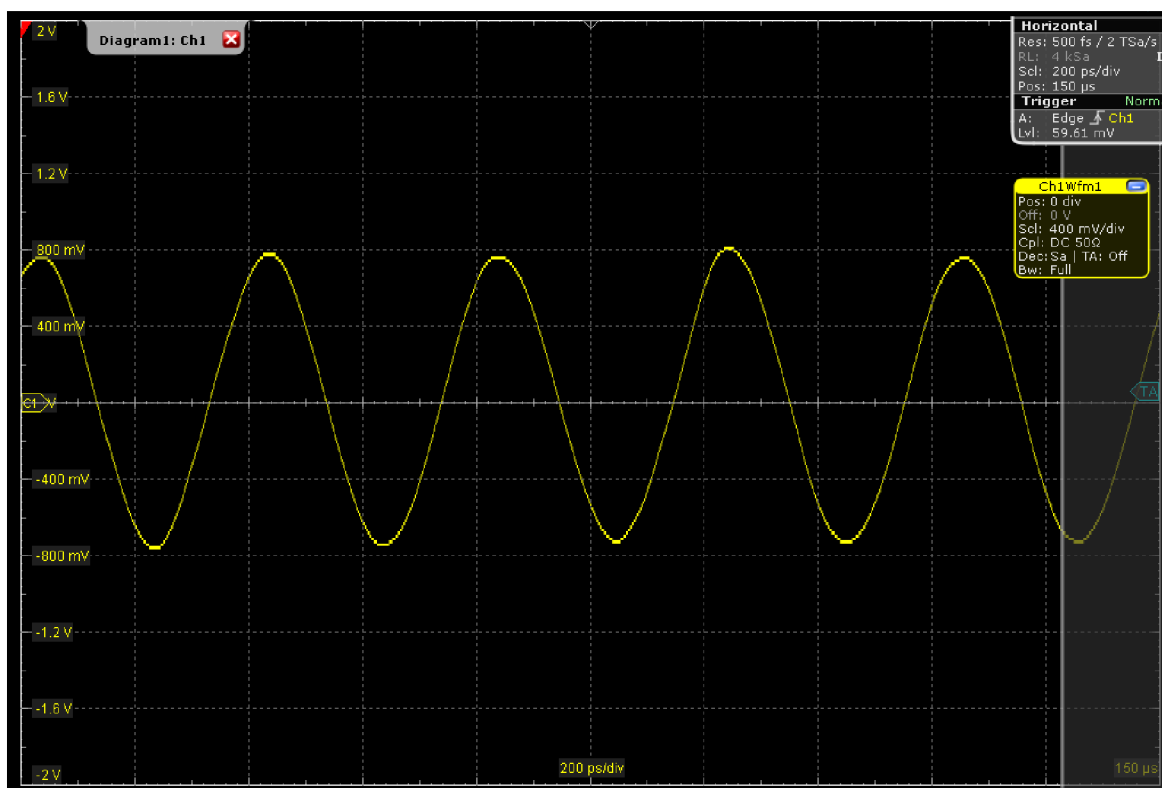
kde  $L$  značí celkový útlum.

Z tohoto vzorce vzešla hodnota středního výkonu vyzařovaného magnetronem 187 W a maximální vyzařovaný výkon 836 W. Udávaná hodnota výrobcem maximálního vyzařovaného výkonu magnetronu je 800 W. Naměřená hodnota byla oproti udávané hodnotě o 36 W větší.

Dále byl na odbočnici měřen pomocí osciloskopu RTO1044 od výrobce Rohde & Schwarz časový průběh výkonu, viz Obrázek 4.7 a 4.8, s podrobnějším rozlišením časové osy.



Obrázek 4.7 Časový průběh signálu z magnetronu 2ms/div



Obrázek 4.8 Časový průběh signálu z magnetronu 200ps/div



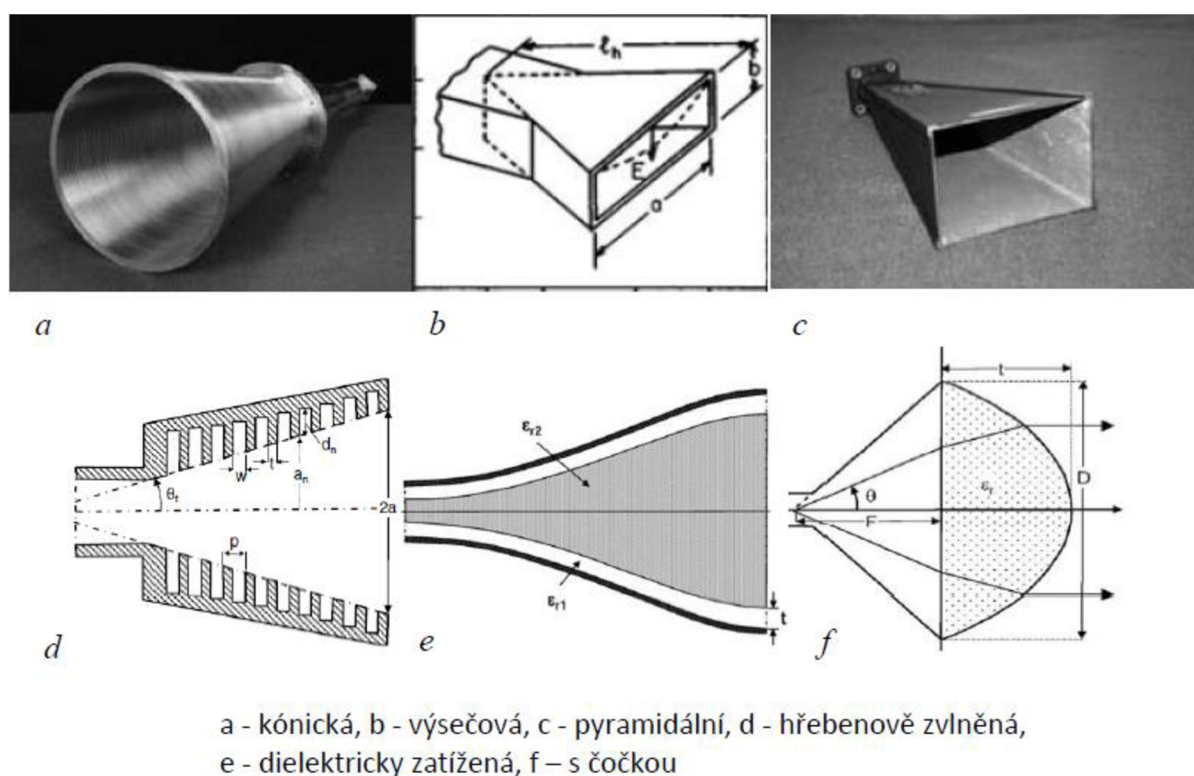
## 5. Výběr anténní struktury

Existují dva typy antén, které dokážou převést mikrovlnnou energii z magnetronu přes vlnovod do volného prostoru. Jedná se o trychtýřovou anténu, která má mnoho druhů modifikací pro zlepšení vyzářovacích vlastností, a o šterbinovou anténu s různým počtem a tvary šterbin.

### 5.1 Trychtýřová anténa

Využívá se například v satelitní technice, pro použití anténních polí, v měřicích komorách, antikolizních automobilových systémech a v point-to-point internetových systémech providerů.

Jde o impedanční přizpůsobení mezi budícím vlnovodem a volným prostředím ( $377 \Omega$ ) k minimalizaci odrazu vln zpět do vlnovodu a k maximálnímu vyzáření elektromagnetické vlny do prostoru v daném směru. Tvar a rozměry trychtýřové antény určují její parametry, což jsou směrová charakteristika, zisk a tvary bočních laloků. Podle tvaru budícího vlnovodu napojeného na anténu, viz Obrázek 5.1, jsou vyobrazeny různé typy trychtýřových antén [8].



Obrázek 5.1 Typy trychtýřových antén [8]

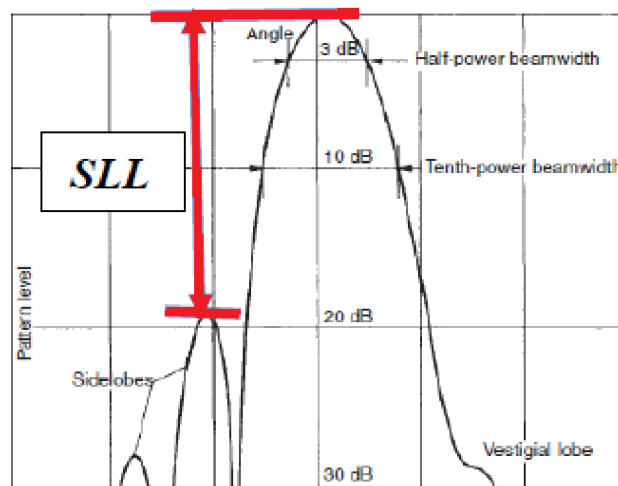
Hlavním sledovaným parametrem antény je zisk, který udává decibelové vyjádření absolutní nebo relativní hodnoty činitele směrovosti. Vypočítá se pomocí vzorců [16]:

$$G_{\text{abs}} = 10 \cdot \log D_{\text{max}} , \quad (5.1)$$

$$G_{\text{rel}} = 10 \cdot \log \left( \frac{D_{\text{max}}}{1,64} \right) , \quad (5.2)$$

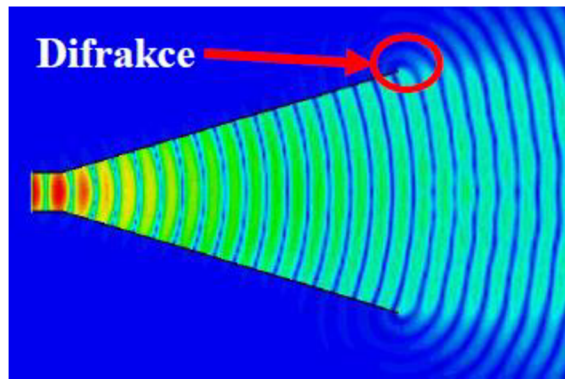
kde  $G_{\text{abs}}$  značí absolutní zisk antény v daném směru,  $G_{\text{rel}}$  je zisk vůči půlvlnnému dipólu a  $D_{\text{max}}$  je hodnota činitele směrovosti.

Dalším parametrem antény je potlačení bočních laloků (SLL) viz Obrázek 5.2. Ten je definován jako rozdíl mezi úrovní hlavního laloku a prvního bočního laloku.



Obrázek 5.2 Potlačení bočních laloků antény [9]

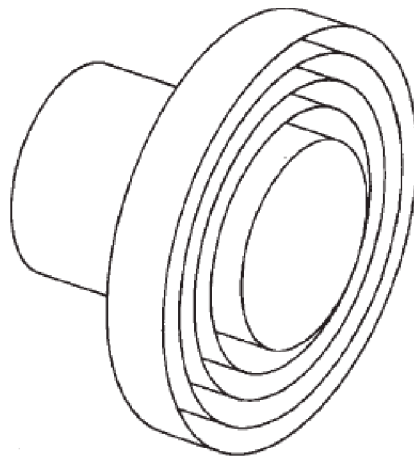
Zvýšené hodnoty bočních laloků vznikají z důvodu vzniku difrakce v oblasti na hranách vyzařovací apertury viz Obrázek 5.3. Ta vzniká odlišnou rychlostí šíření EM vlny podél stěny trychtýře. Nejlepšího zisku a účinnosti apertury dosáhneme vhodným nastavením amplitud a fáze [8].



Obrázek 5.3 Princip difrakce [8]

Pro zlepšení impedančního přizpůsobení cesty od vlnovodu, přes trychtýřovou anténu až po volný prostor, se využívá technika aperturového přizpůsobení, která spočívá v přidání kovového záhybu na hranu apertury v bodě nejvyšší difrakce EM vlny [8].

Jednou z variant takové antény je trychtýřová anténa se zářezy viz Obrázek 5.4. Jedná se o zvláštní typ trychtýřové antény s otevřeným sklonem  $90^\circ$  a ideálně se čtyřmi prstenci okolo budícího vlnovodu v určité vzdálenosti s hloubkou prstence v rozměru  $\lambda/4$ . Vyzářovací charakteristika této antény má velkou šířku svazku. Tvar antény může být také kruhový nebo obdélníkový [9].

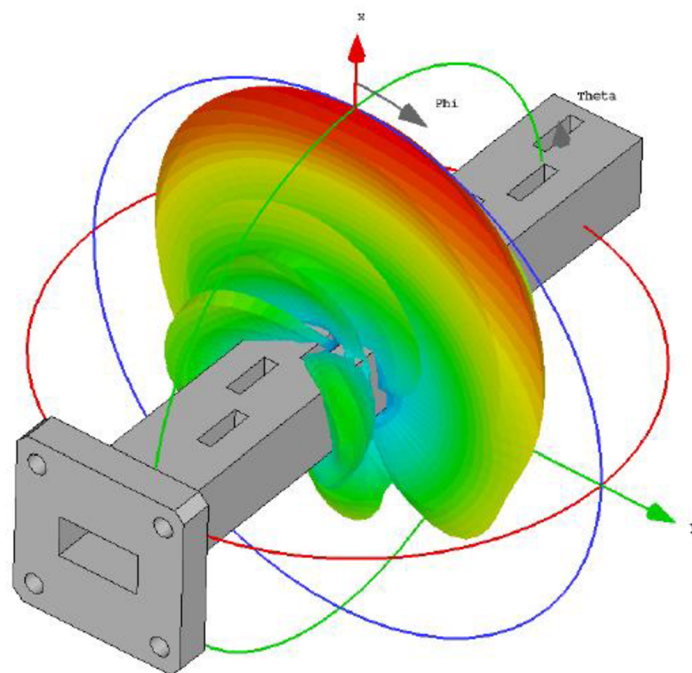


Obrázek 5.4 Trychtýřová anténa se zářezy [9]

## 5.2 Lineární štěrbinová anténní řada

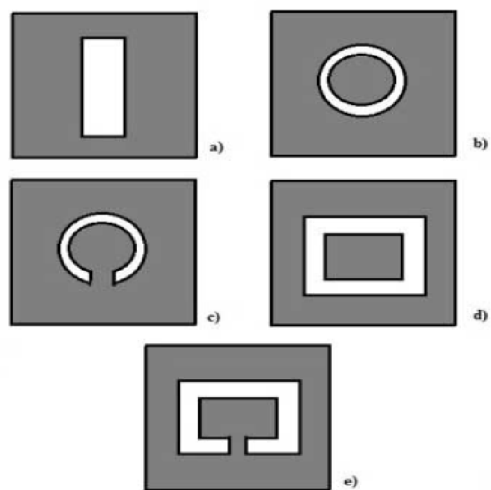
Lineární štěrbinová anténní řada je velice využívána pro její snadnou výrobu. Základem této antény je štěrbina různých tvarů, viz Obrázek 5.6, a určité velikosti, která je vyříznuta ve vodivé ploše viz Obrázek 5.5. Tato štěrbina může být napájena jak koaxiálním kabelem, tak vlnovodovým vedením.

Vyzařování štěrbinové antény je způsobeno proudy tekoucími po hranách a v okolí zemní plochy štěrbin. V případě úzké obdélníkové štěrbiny je směrová charakteristika stejná jako u symetrického dipólu [10]. Tato anténa se využívá coby vysílací prvek WAN připojení províderů v obydlených částech městských aglomerací, má sektorovou vyzařovací charakteristiku vhodnou jako rušící prostředek v širokém azimutálním pokrytí.



Obrázek 5.5 Příklad štěrbinové antény [11]



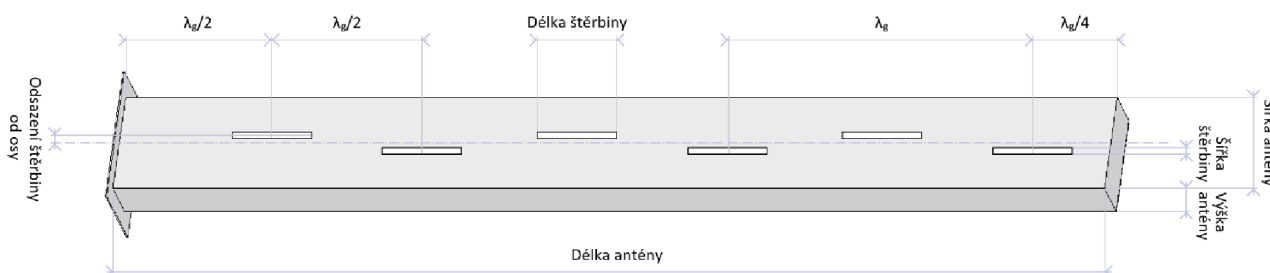


a - obdélníková štěrbina, b - prstencová štěrbina, c- prstencová štěrbina se zkratem,  
d - štěrbina obdélníkového mezikruží, e - štěrbina obdélníkového mezikruží se zkratem

Obrázek 5.6 Příklady realizace štěrbin [12]

## 6. Návrh lineární šěrbinové anténní řady

Pro návrh šěrbinové antény (viz Obrázek 6.1) bylo, na základě teoretických poznatků o kompromisu mezi náročností výroby a zisku antény, zvoleno šest šěrbin v podélném směru na širší straně antény. Při volbě například dvanácti šěrbin by byl zisk antény zhruba o 3 dB vyšší.



Obrázek 6.1 Lineární šěrbinová anténní řada

Pro návrh byly použity stejné rozměry vlnovodu jako na výstupu generátoru. Při znalosti rozměrů vlnovodu s šířkou 72 mm a výškou 34 mm můžeme vypočítat pomocí kritické vlnové délky [10] kritickou frekvenci vlnovodu (počáteční frekvence, od které se ve vlnovodu šíří EM vlna) ze vztahů:

$$\lambda_{\text{krit}} = 2 \cdot a, \quad (6.1)$$

$$TE_{10} \Rightarrow f_{\text{krit}} = \frac{c_0}{\lambda_{\text{krit}}}, \quad (6.2)$$

kde  $a$  je šířka vlnovodu a  $TE_{10}$  je označení pro dominantní vid.

Z výpočtů byla zjištěna kritická vlnová délka 144 mm. Pomocí tohoto rozměru byla vypočtena frekvence dominantního vidu neboli kritické frekvence, 2,08 GHz. Dále pro určení parametrů vlnovodu vypočítáme frekvenci nejbližšího vyššího vidu [10] (frekvence, od které se ve vlnovodu začíná šířit druhá EM vlna různou rychlostí):

$$TE_{20} \Rightarrow f_{TE_{20}} = \frac{c_0}{a}, \quad (6.3)$$

kde označení  $TE_{20}$  zastupuje nejbližší vyšší vid.

Z výsledku frekvence nejbližšího vyššího vidu na hodnotě 4,17 GHz bylo určeno podle standardizované tabulky vlnovodů 7.1, že se jedná o vlnovod s označením R32.

Vlnovod je tedy vhodný pro použití signálů od frekvence 2,08 GHz do 4,17 GHz. Z praktického hlediska vlnovod vykazuje nejnižší poměr stojatých vln uprostřed udávaného frekvenčního rozsahu v okolí 3 GHz.

	Typ vlnovodu						
Parametr	R32	R48	R70	R100	R140	R220	R320
Vnitřní rozměr $a$ [mm]	72,14	47,55	34,9	22,9	15,8	10,7	7,11
Vnitřní rozměr $b$ [mm]	34,94	22,2	15,8	10,2	7,9	4,32	3,56
Mezní frekvence vidu $TE_{10}$ [GHz]	2,078	3,153	4,301	6,557	9,488	14,051	21,077
Mezní frekvence vidu $TE_{20}$ [GHz]	4,156	6,305	8,603	13,114	18,976	28,102	42,154

Tabulka 7.1 Tabulka nejběžnějších standardizovaných vlnovodů [14]

Výpočet pracovní vlnové délky pomocí naměřené hodnoty pracovní frekvence 2,46 GHz z magnetronu:

$$\lambda_{\text{prac}} = \frac{c_0}{f_{\text{prac}}} \quad (6.4)$$

Hodnota pracovní vlnové délky má hodnotu 122 mm. Následně díky hodnotám kritické a pracovní vlnové délky vypočítáme hodnotu  $\lambda_g$  [10], která specifikuje chování vlny v tomto konkrétním vlnovodu.  $\lambda_g$  je tedy vlnová délka ve vlnovodu a je potřebná pro návrh rozmístění šěrbin ve vlnovodu:

$$\lambda_g = \frac{1}{\sqrt{\left(\frac{1}{\lambda_{\text{prac}}}\right)^2 - \left(\frac{1}{\lambda_{\text{krit}}}\right)^2}} \quad (6.5)$$

Vlnová délka ve vlnovodu má po výpočtu hodnotu 229 mm. Pro výpočet délky odsazení středu štěrbin od osy vlnovodu je nejprve zapotřebí vypočítat celkovou vodivost štěrbin [13]:

$$G = 2,09 \cdot \frac{a}{b} \cdot \frac{\lambda_g}{\lambda_{prac}} \cdot \left[ \cos \left( 0,464\pi \cdot \frac{\lambda_{prac}}{\lambda_g} \right) - \cos(0,464\pi) \right]^2, \quad (6.6)$$

kde  $G$  představuje označení celkové vodivosti štěrbin a parametr  $b$  výšku vlnovodu.

Vypočítanou hodnotu vodivosti 3,01 S použijeme ve vzorci [13] pro výpočet vzdálenosti odsazení štěrbin od osy pro hodnotu počtu štěrbin, v tomto případě šest:

$$x = \frac{a}{\pi} \sqrt{\arcsin \left( \frac{1}{N \cdot G} \right)}, \quad (6.7)$$

kde  $x$  je vzdálenost odsazení štěrbin a  $N$  označení pro počet štěrbin antény.

Vzdálenost odsazení podle vzorce činila 5,39 mm. Nyní je nutno vypočítat délku štěrbin [13]:

$$l = 0,98 \cdot \frac{\lambda_{prac}}{2}, \quad (6.8)$$

kde  $l$  značí délku štěrbin a hodnota 0,98 je konstanta potřebná k výpočtu.

Délka štěrbin vychází podle vzorce 5,98 cm. V tomto případě se jedná o hranaté štěrbin, v případě oválných štěrbin se k rozměru přičítají 2 mm. Následujícím důležitým rozměrem je šířka štěrbin:

$$w = a \cdot 0,0694, \quad (6.9)$$

kde konstanta s hodnotou 0,0694 je zvolena na základě výpočtů ze zdroje [13].

Šířka štěrbin s označením  $w$  vychází podle výpočtu přesně 5 mm. Dalším rozměrem je vzdálenost rozmístění sousedních štěrbin. Stejný výpočet platí i pro umístění první štěrbin od vstupního portu antény. Tento rozměr se vypočítá jako polovina vlnové délky ve vlnovodu [13]:

$$l_{0,1} = l_{1,2} = \frac{\lambda_g}{2}, \quad (6.10)$$

kde  $l_{0,1}$  označuje vzdálenost první štěrbině od vstupu a  $l_{1,2}$  vzdálenost sousedních štěrbin.

Tato distance je 11,47 cm. Poslední štěrbina na odlehlem konci od vstupu antény je vzdálena od přizpůsobeného konce podle výpočtu [13]:

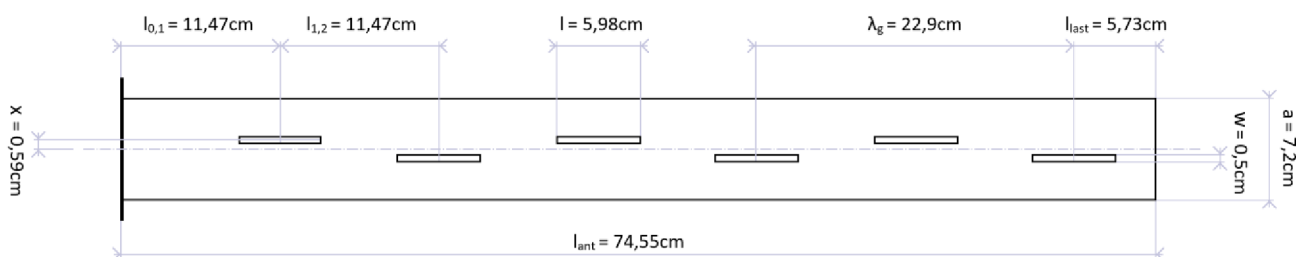
$$l_{\text{last}} = \frac{\lambda_g}{4}, \quad (6.11)$$

kde  $l_{\text{last}}$  značí vzdálenost poslední štěrbině od konce antény.

Parametr šesté štěrbině od konce je 5,73 cm. Poslední počítaný rozměr štěrbinové antény je její celková délka. Ta se vypočítá součtem již vypočtených hodnot:

$$l_{\text{ant}} = l_{0,1} + (5 \cdot l_{1,2}) + l_{\text{last}}. \quad (6.12)$$

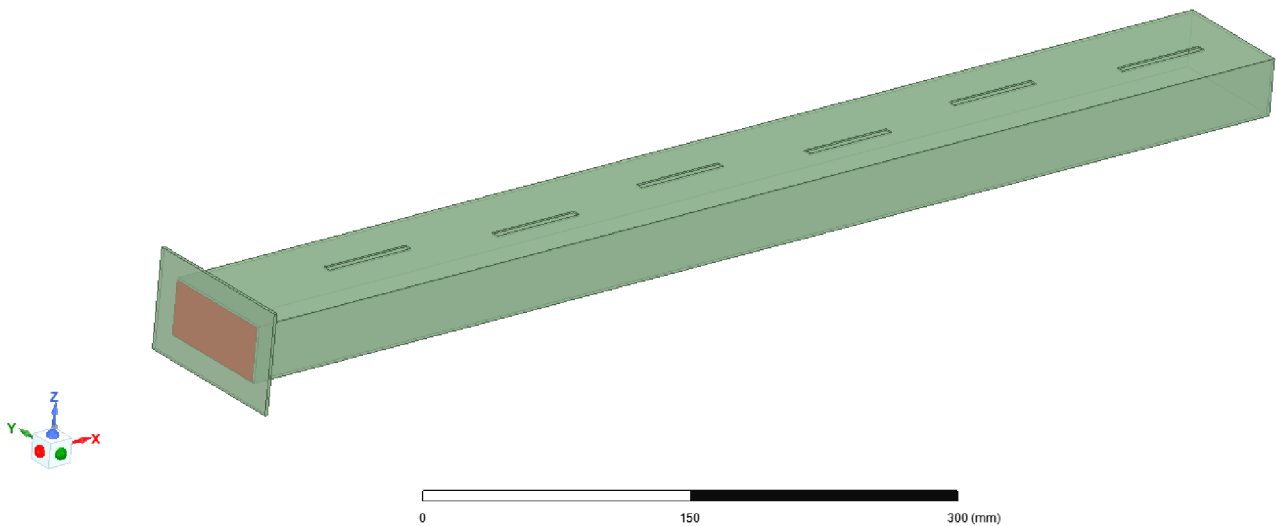
Celková délka antény značená jako  $l_{\text{ant}}$  vychází po sečtení všech rozměrů 74,55 cm. Všechny vypočítané rozměry antény potřebné pro výrobu jsou znázorněny na Obrázku 6.2.



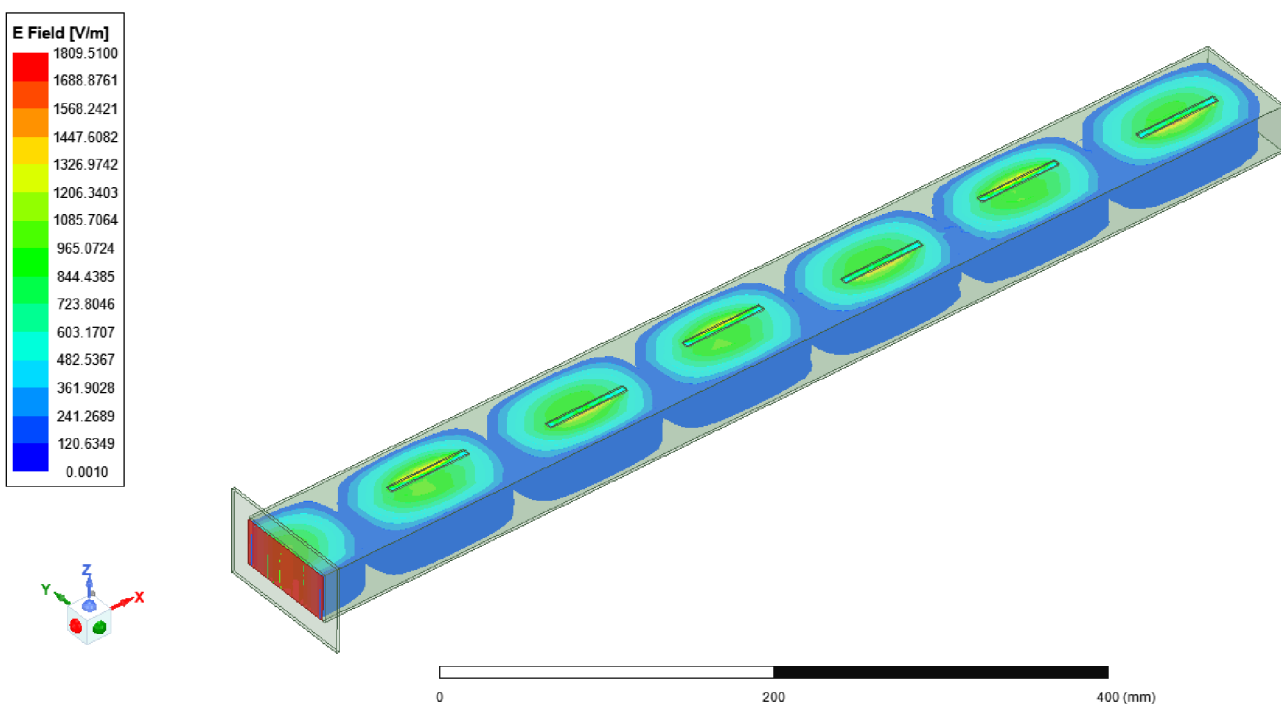
Obrázek 6.2 Vypočítané rozměry vlnodové antény

## 6.1 Simulace štěrbinové antény

Na základě vypočítaných rozměrů štěrbinové antény byl vytvořen simulační model, viz Obrázek 6.3, v komerčním programu Ansys HFSS pro ověření výstupních parametrů před samotnou praktickou realizací antény. V simulačním modelu bylo důležité rozložení elektrického pole v okolí štěrbin, které je simulačně vykresleno na Obrázku 6.4.

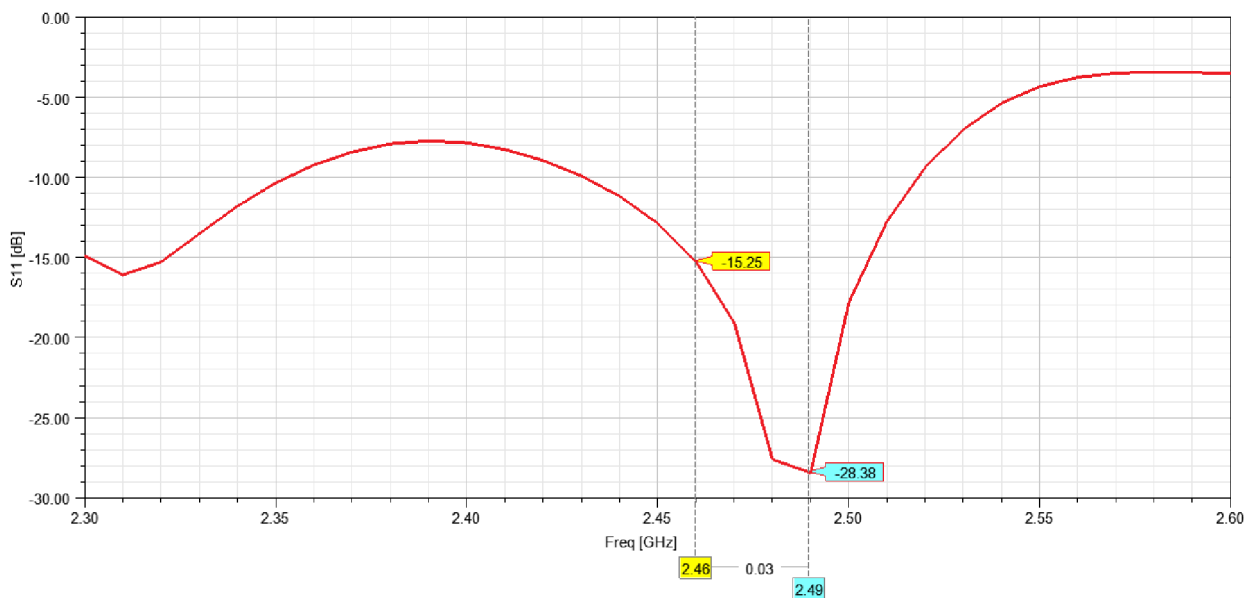


Obrázek 6.3 Simulační model štěrbinové antény



Obrázek 6.4 Rozložení elektrického pole v anténě

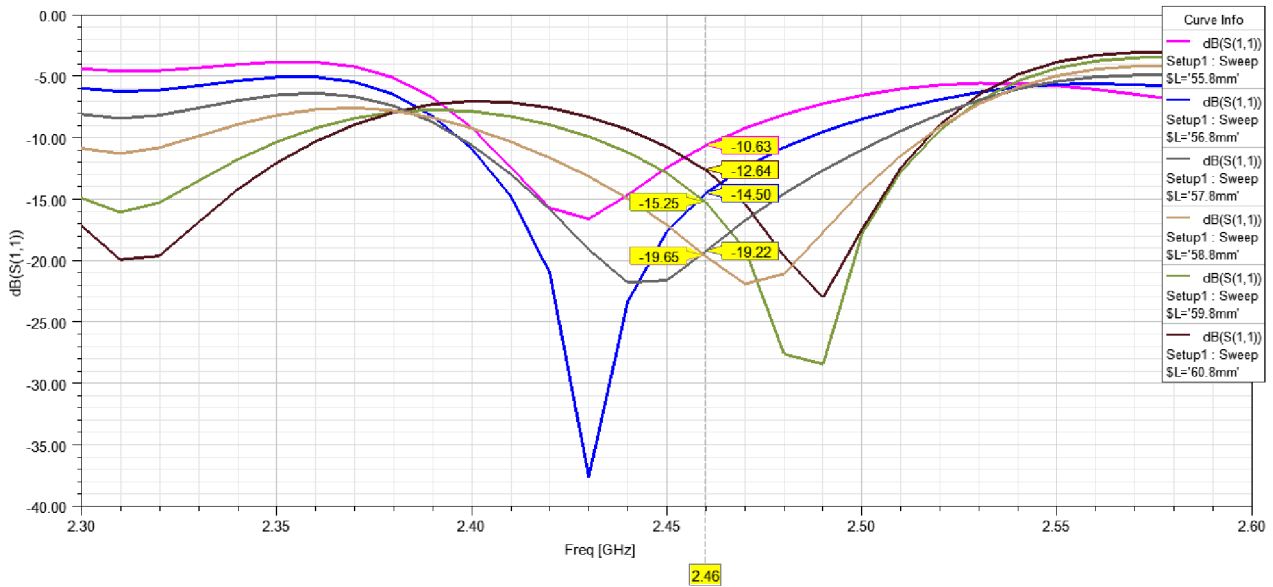
Červený port na vstupu konstrukce znázorňuje zdroj budícího signálu s přírubou pro připojení generátoru při praktickém měření antény. Pomocí simulace byly zkoumány hodnoty činitele odrazu za použití parametru  $S_{11}$  pro zjištění přizpůsobení antény:



Obrázek 6.5 Simulace činitele odrazu antény

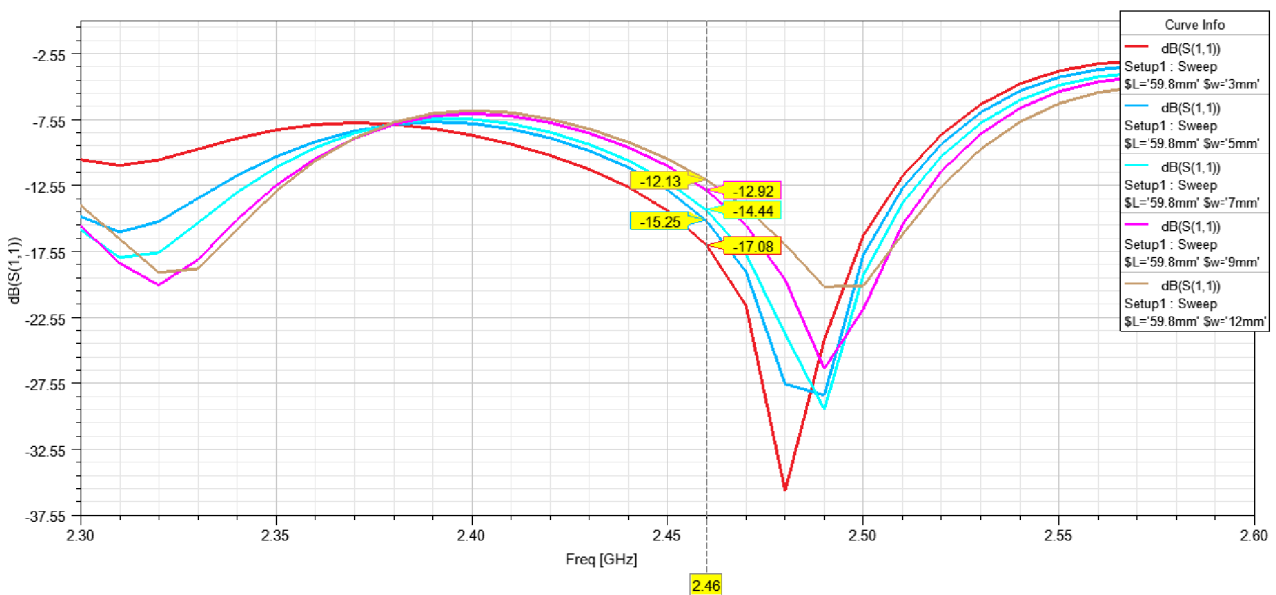
Z provedené simulace, viz Obrázek 6.5, je zřejmé, že hodnota modulu  $S_{11}$  parametru na pracovní frekvenci 2,46 GHz je po odečtení z grafu -15,25 dB. Nicméně o 30 MHz výše na frekvenci 2,49 GHz by hodnota  $S_{11}$  parametru činila ideální úroveň činitele odrazu -28,38 dB. Pro ověření vypočítaných rozměrů štěrbin byla v simulaci vytvořena parametrická analýza modulu  $S_{11}$  na pracovním kmitočtu 2,46 GHz, v závislosti na různých rozměrech délky štěrbin. Simulace byla provedena pro rozměry 49,8-69,8 mm s krokem 1 mm při šířce štěrbin 5 mm. Do grafu byly vyneseny pouze relevantní výsledky simulace.





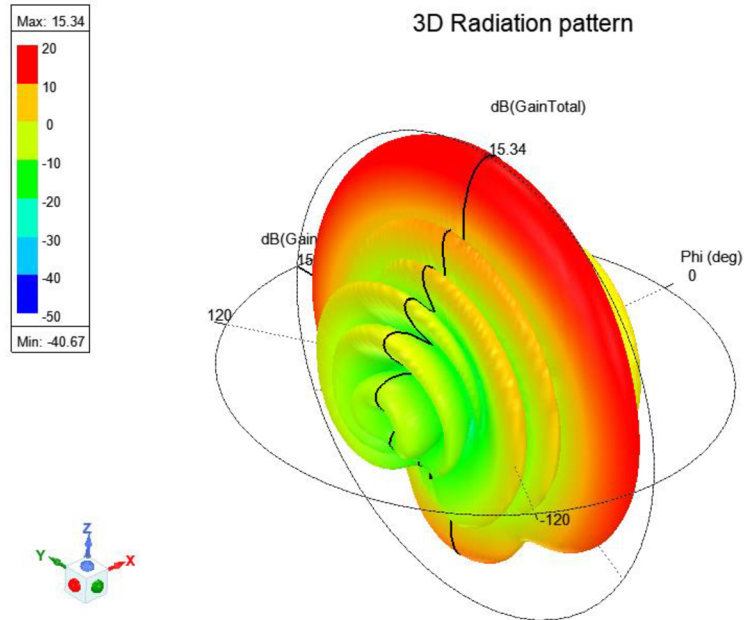
Obrázek 6.6 Simulace činitele odrazu antény v závislosti na délce štěrby

Z Obrázku 6.6 vyplývá, že změna délky štěrby ovlivňuje parametr  $S_{11}$  na různých frekvencích. Vypočítaný rozměr délky štěrby 59,8 mm vyznačený zelenou barvou je z hlediska nepřesností při výrobě nejlepší volbou z důvodu dobrého poměru mezi hodnotou parametru  $S_{11}$  a velké šířky pásma. Na nižší nebo vyšší hodnotě frekvence o 30 MHz oproti pracovní frekvenci 2,46 GHz by byl modul parametru  $S_{11}$  větší, ideálně s umístěním ve špičkách křivek. Dále následovala simulace parametrické analýzy změnou šířky štěrby v rozmezí od 3-12 mm s krokem 2 mm při konstantní délce štěrby 59,8 mm.



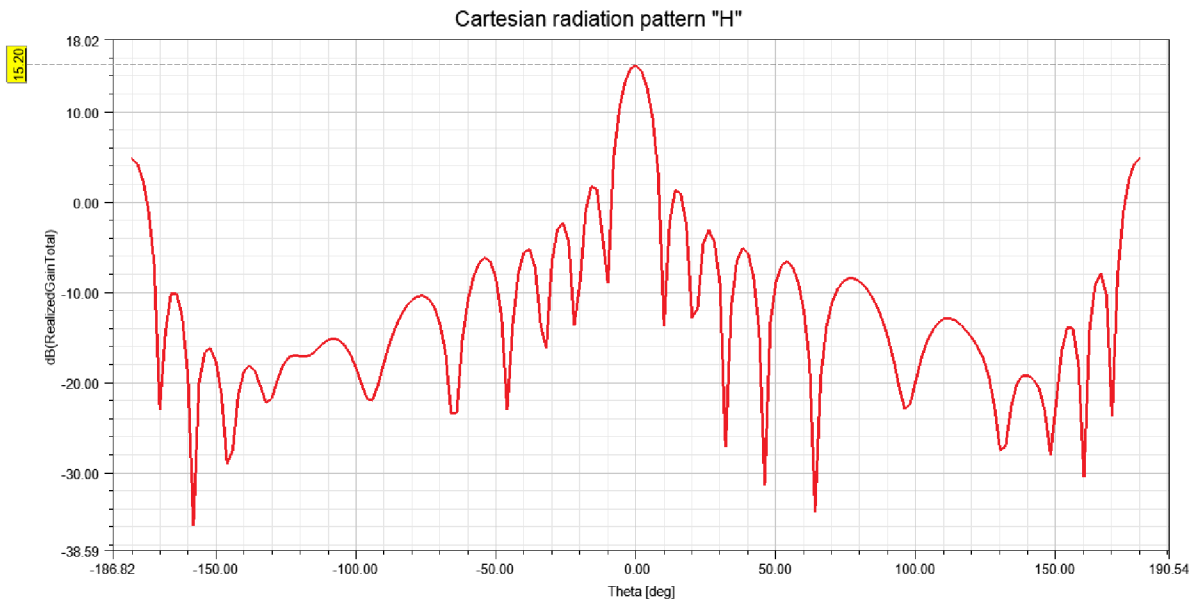
Obrázek 6.7 Simulace činitele odrazu antény v závislosti na šířce štěrby

Z vynesných křivek v grafu změn šířky štěrby, viz Obrázek 6.7, bylo zjištěno, že při změně rozměru se mění šířka pásma antény a velikost hodnoty  $S_{11}$  parametru na naladěné frekvenci.

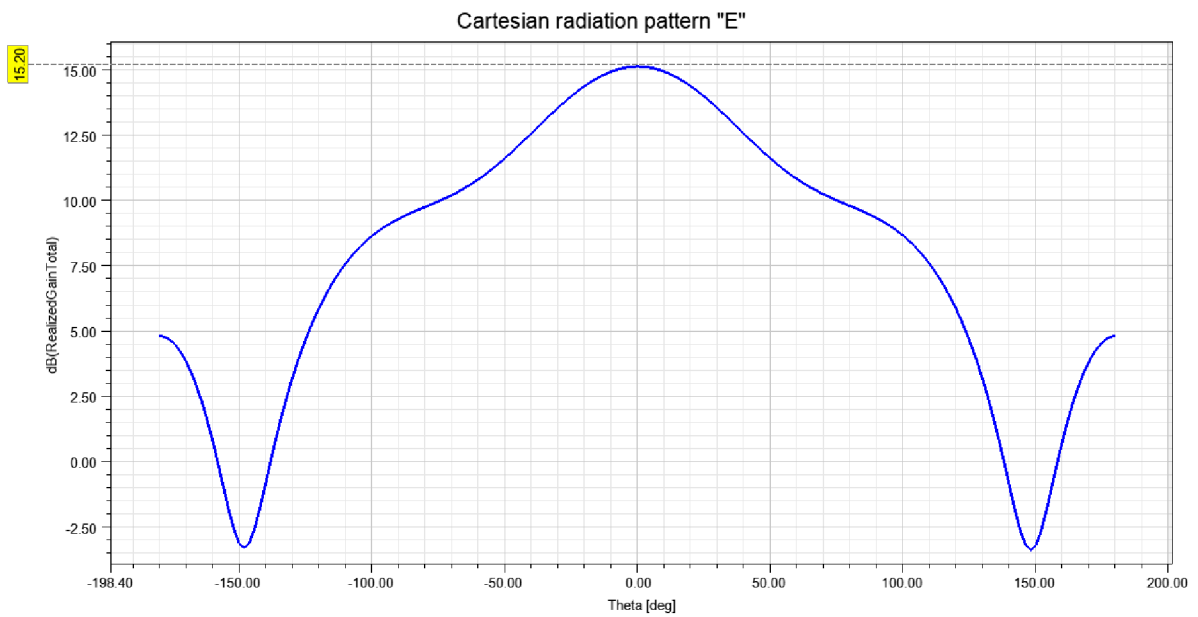


Obrázek 6.8 3D simulovaná vyzářovací charakteristika zisku antény

Podle 3D vyzářovací charakteristiky, viz Obrázek 6.8, lze jednoznačně identifikovat anténu se sektorovou vyzářovací charakteristikou, která má v horizontální rovině úzkou šířku svazku, viz Obrázek 6.9, a ve vertikální rovině širokou šířku svazku viz Obrázek 6.10. Zisk antény v nejvyšším bodě je podle simulací 15,34 dBi.



Obrázek 6.9 Horizontální ( $\Phi=0^\circ$ ) simulovaná vyzářovací charakteristika v kartézských souřadnicích

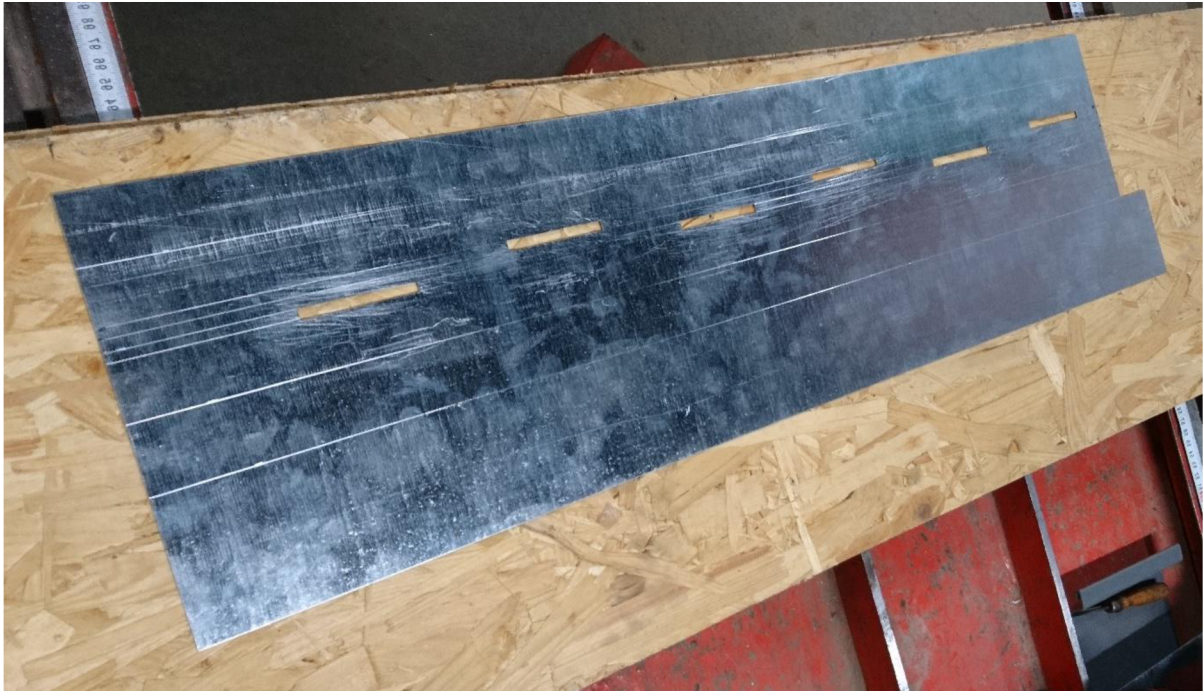


Obrázek 6.10 Vertikální ( $\Phi=90^\circ$ ) simulovaná vyzářovací charakteristika v kartézských souřadnicích

## 7. Výroba a praktické měření lineární štěrbinové anténní řady

### 7.1 Výroba štěrbinové antény

K výrobě štěrbinové antény byl použit pozinkovaný plech s tloušťkou 0,7 mm vyobrazený na Obrázku 7.1 a celá výroba probíhala v plně vybavené zámečnické dílně.



Obrázek 7.1 Výroba antény

Po nařezání profilu byly pečlivě naměřeny vypočítané rozměry štěrbin a zakresleny na plech. Štěrbiny byly vyřezány do profilu s hranatým tvarem podélných konců a velikost štěrbin upravena na přesné rozměry pomocí pilníku na plech.

Následně byl profil naohýbán do vlnodového tvaru antény a spoje připájeny dohromady pomocí vysokoteplotní páječky, cínu a pájecí pasty na pozinkovaný plech. Pájení takového materiálu, jako je pozinkovaný plech, je poměrně komplikované z důvodu dosažení vysoké teploty pro spojení materiálů. Proto je potřeba nanesení tenké vrstvy pájecí pasty, která pozinkovaný povrch naruší a zrychlí zahřívání materiálu. Ohýbání z jednoho kusu plechu do požadovaného tvaru je velmi obtížné a narušuje přesnost rozměrů, jednodušší řešení je vyrobit vlnodovou část antény ze 2 kusů plechu ve tvaru písmene L, což umožní provést pouze jeden přesný ohyb do úhlu  $90^\circ$  a obě části připájet k sobě na dvou podélných stranách.

Nakonec byla vyrobena příruba pro připojení ke generátoru podle poskytnutého vlnodového vzoru, která byla stejným způsobem připájena na vstup antény. Celá anténní struktura je zdokumentovaná na Obrázku 7.2.

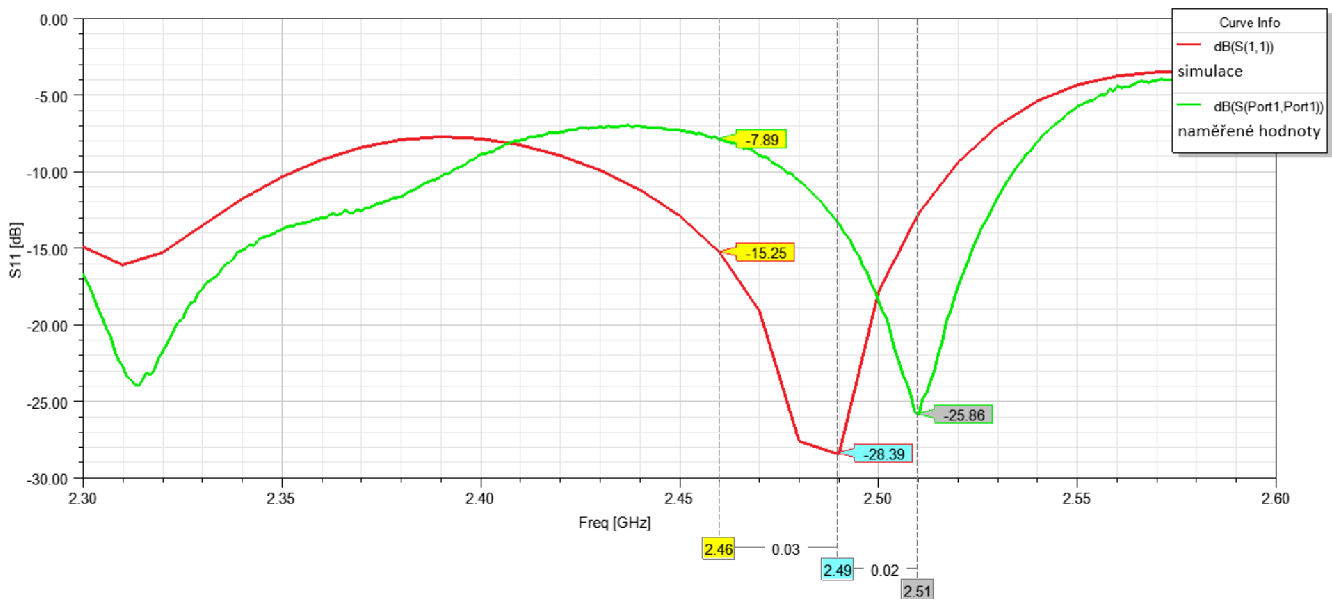


Obrázek 7.2 Zhotovená anténa

## 7.2 Praktické měření štěrbinové antény

Veškeré praktické měření antény bylo prováděno v anechoické (bezodrazové) komoře na VUT, Ústavu radioelektroniky a na Univerzitě obrany, Katedře radiolokace (K-207).

Měřen byl  $S$ -parametr pro určení přizpůsobení antény a anténní vyzařovací charakteristika v horizontální i vertikální rovině. Měření probíhalo pomocí vektorového analyzátoru Rohde & Schwarz ZNLE6, který má měřicí rozsah od 1 MHz do 6 GHz.



Obrázek 7.3 Měření činitele odrazu antény

Naměřené reálné hodnoty  $S$ -parametru byly vyneseny pro porovnání do grafu se simulací viz Obrázek 7.3. Červená křivka v grafu značí simulační průběh, zelená křivka jsou vnesené naměřené hodnoty z praktického měření.

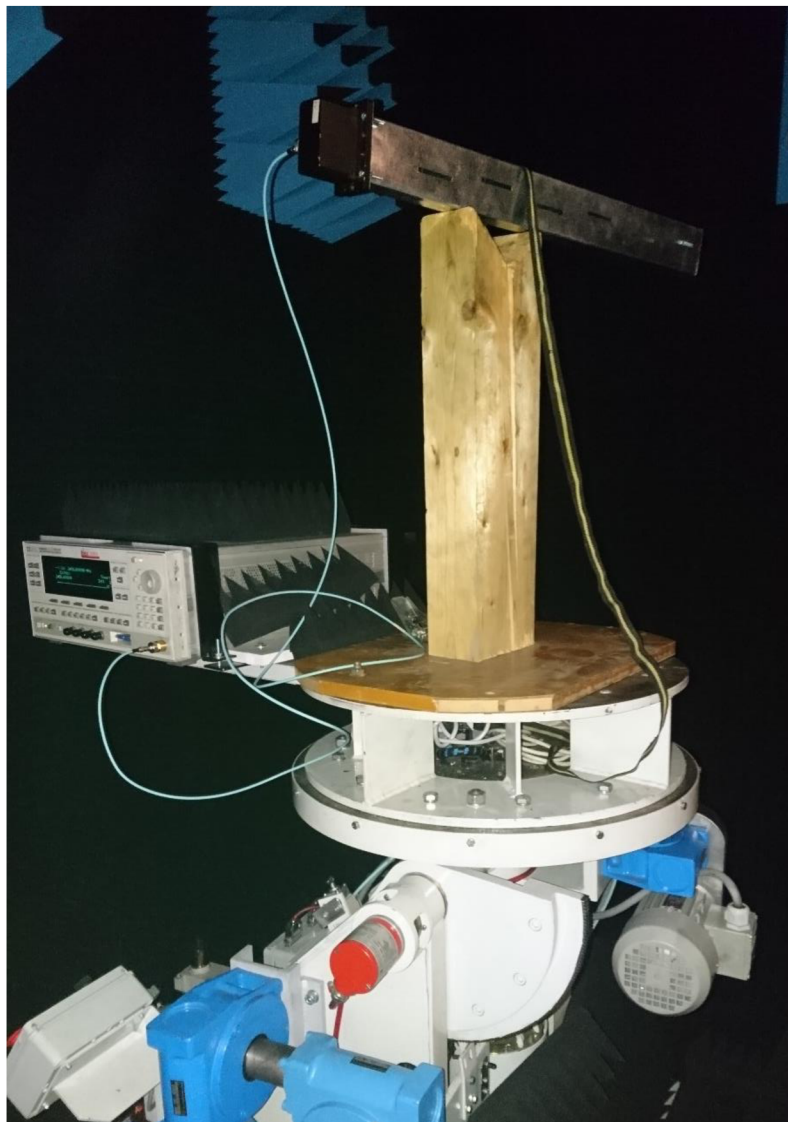
Z grafu můžeme odečíst obdobné průběhy činitele odrazu, které se vzájemně liší nejnižší hodnotou parametru  $S_{11}$  o frekvenční posun 30 MHz. Teoretický modul  $S_{11}$  parametru simulace na kmitočtu 2,46 GHz má hodnotu -15,25 dB a na křivce naměřených hodnot je parametr  $S_{11}$  -7,89 dB.

Rozdíl měřené reálné hodnoty je o 7,36 dB menší oproti hodnotě simulace, což je ve výsledku horší hodnota vlastností vyrobené antény. Pro ideální výsledky měření by nejnižší modul činitele odrazu měl být na pracovní frekvenci. Nepřesnost tohoto výsledku a rozdílné křivky teoretických a naměřených hodnot mohou být způsobeny nepřesností rozměrů prvků antény při výrobě.



Při měření směrových charakteristik v bezodrazové komoře byla anténa upevněna na nevodivém dřevěném podstavci pro co nejlepší výsledky měření. Jako budící zdroj antény byl použit generátor Hawlett Packard 83640B, který má frekvenční rozsah od 10 MHz do 40 GHz.

Budící výkon generátoru je 25 dBm, což je po přepočtu 316 mW. Celé vysílací stanoviště, viz Obrázek 7.4, je umístěno na plošině krokového motoru, který celou soustavou otáčí ve 360°. Ve vzdálenosti 3 m od vysílací antény byla na přijímací straně, viz Obrázek 7.5, připevněna normovaná anténa na frekvenční pásmo S (2-4 GHz). Ta byla použita na daný vysílací kmitočet 2,46 GHz, která signál přenesla na měřič výkonu. Zpracovaný signál dále posílal k zobrazení na PC, kde se pomocí nainstalovaného softwaru *Měření výkonu* zobrazovala anténní vyzařovací charakteristika.



Obrázek 7.4 Měření směrových charakteristik v bezodrazové komoře – vysílací část s testovanou anténou

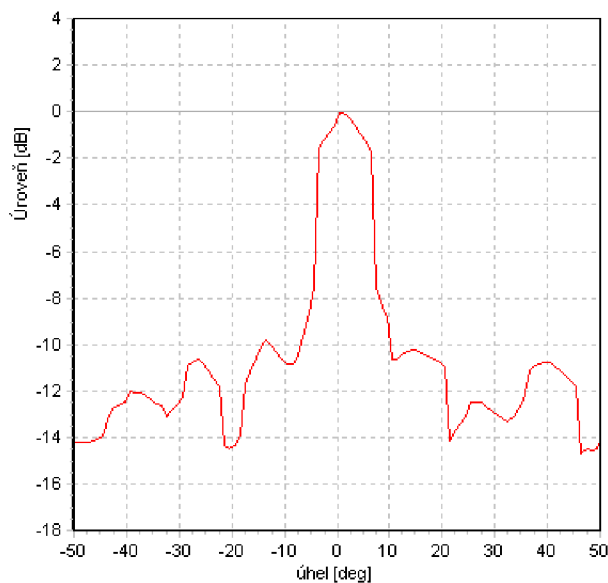




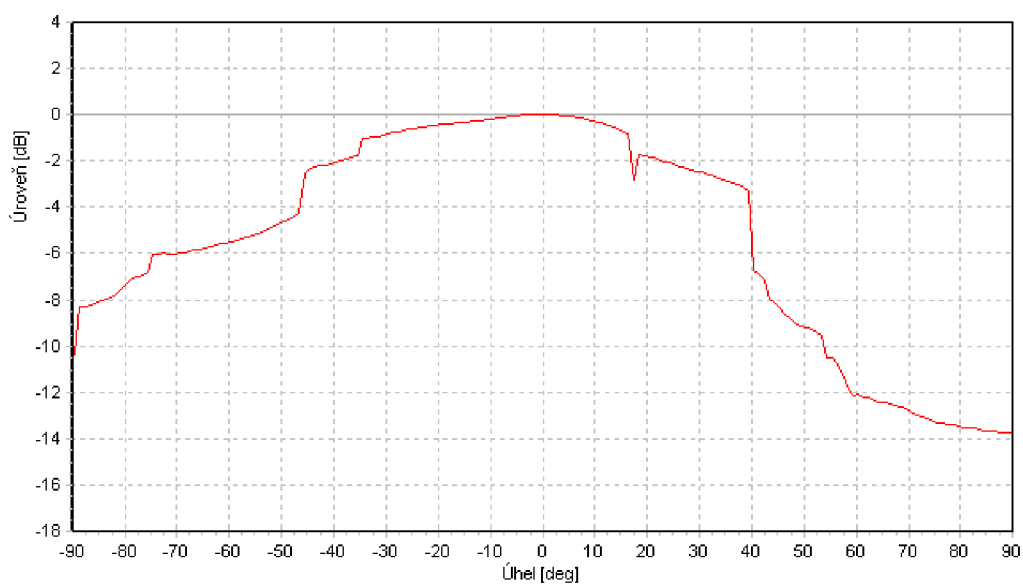
Obrázek 7.5 Měření směrových charakteristik v bezodrazové komoře – měřicí část s referenční anténou

Měření bylo prováděno několikrát kvůli chybným výsledkům. Zásadní problém při prvním měření byl v uchycení lineární šterbinové anténní řady v kovovém rámu, kdy se při vyzařování vlna indukovala na kovové části úchytu a zkreslovala měřené výsledky. V druhém měření byl problém odstraněn nahrazením kovového rámu dřevěnou strukturou, na kterou byla anténa připevněna pomocí nevodivých upínacích pásů.

Výsledky měření směrových charakteristik, viz Obrázek 7.6 a 7.7, mohou být i tak lehce zkreslené z důvodu neideálních podmínek v měřicí bezodrazové komoře. Měřicí i vysílací část komory obsahuje nežádoucí kovové materiály. Vysílací část tvoří železná konstrukce krokového motoru s plošinou pro upevnění měřené antény a generátor. V měřicí části je anténa uchycena na rovněž kovové konstrukci. Všechny tyto prvky byly při měření zakryty bezodrazovými jehlany.



Obrázek 7.6 Horizontální ( $\Phi=0^\circ$ ) naměřená charakteristika v kartézských souřadnicích



Obrázek 7.7 Vertikální ( $\Phi=90^\circ$ ) naměřená vyzářovací charakteristika v kartézských souřadnicích

Vysílací a měřicí stanoviště nejsou navzájem propojena, není znám zisk měřicí antény a součet útlumů v měřicí trase. Z tohoto důvodu jsou naměřené hodnoty vyneseny v kartézských grafech normovány v nejvyšším bodě k hodnotě 0 dB. Směrové charakteristiky v horizontální poloze byly měřeny v rozsahu  $\Theta$  od  $-50^\circ$  do  $+50^\circ$  a pro vertikální polohu v rozsahu  $\Theta$  od  $-90^\circ$  až do  $+90^\circ$ , jelikož v ostatních azimutálních směrech se předpokládá vyšší chyba měření například z důvodu umístění generátoru na zadní straně měřené antény.

Pro relevantní výsledky měření výstupního spektra a výkonu štěrbinové antény buzené magnetronem je zapotřebí vypočítat vzdálenou zónu pro měření parametrů ze vzorce [15]:

$$R = \frac{2 \cdot l_{\text{ant}}^2}{\lambda}, \quad (7.1)$$

kde  $R$  značí vzdálenost vzdálené zóny a  $l_{\text{ant}}$  celkovou délku antény.

Z výsledku této zóny, která vychází 9,86 m vlivem abnormálních rozměrů antény na dané frekvenci, je zřejmé, že z důvodu rozměrových limitů bezodrazové měřicí komory nelze toho měření uskutečnit bez vnesených zkreslení a chyb do výsledků měření.

## 8. Závěr

V první části bakalářské práce bylo za úkol navrhnut, simulovat a prakticky realizovat přechod mezi magnetronem a vlnovodem. Došlo k seznámení s funkcí speciálního druhu transformátoru MOT a jeho výstupní napětí bylo ověřeno měřením. Byl získán průběh formování napěťového průběhu, který je v práci zdokumentován. Získané výsledky napomohly k pochopení funkčnosti magnetronu.

Následně byl podrobně zkoumán magnetron, jež byl mechanicky rozebrán ke získání přesných parametrů, které nejsou v žádném zdroji dostupné. Součástí měření parametrů součástek byl také vlnovod a jeho význam v mikrovlnné technice k šíření výkonových mikrovln. Všechny získané parametry byly využity při tvorbě návrhů a simulací přechodu magnetron-vlnovod v komerčních programech MATLAB a Ansys HFSS.

Simulace následně pomohly pochopit princip funkčnosti magnetronu a získat tak nejvhodnější nastavení důležité hodnoty vzdálenosti pohyblivé stěny vlnovodu v přechodu. Díky těmto znalostem mohl být vytvořen laboratorní model pro měření frekvence a výstupního výkonu magnetronu, kde byly ověřeny jeho udávané parametry výrobcem. Hodnota naměřené frekvence magnetronu byla 2,46 GHz, kdy výrobce udává normovanou hodnotu 2,45 GHz a naměřený výstupní výkon byl 836 W oproti udávané hodnotě 800 W. Výsledky frekvence se sice liší pouze o 10 MHz, přičemž výsledky výpočtů  $S$ -parametru se už u tak malé hodnoty začaly zkreslovat.

Nadcházející část práce pojednává o možnostech volby anténního systému pro přenos elektromagnetické energie z magnetronu, přes vlnovod a anténní systém do volného prostoru. Následná volba lineární šterbinové anténní řady byla s vypočítanými rozměry jednotlivých částí antény navržena a simulována pro co nejefektivnější způsob přenosu energie. Simulace znázorňují změnu  $S$ -parametru a šířky pásma v závislosti na rozměrech šířky a délky šterbin. Na základě těchto výsledků bylo ověřeno, že zvolené rozměry šterbin podle výpočtů jsou správné.

Závěrečná část práce popisuje výrobu antény podle navržených rozměrů a problémy při její montáži s návrhy lepšího postupu. Dále probíhalo praktické měření lineární šterbinové anténní řady. V této části byl přiblížen postup při měření přizpůsobení antény, její vyzařovací charakteristiky a dosažené výsledky byly prezentovány v dokumentu. Naměřené hodnoty modulu  $S$ -parametru antény byly porovnávány s hodnotami získanými ze simulací. Vynesené hodnoty v grafu ukazují, že průběhy jsou totožné, ale kmitočtově posunuté o 20 MHz. Z tohoto důvodu je rozdíl  $S_{11}$  parametru reálného měření oproti simulovanému průběhu o 7,36 dB nižší. Z těchto poznatků je pomocí korekce vypočítaných hodnot rozměrů šterbin možné anténu vyrobit s lepším přizpůsobením. Změřené vyzařovací charakteristiky korespondují s teoretickým pojednáním.

Pro relevantní výsledky měření antény buzené magnetronem je vzdálená oblast antény 9,86 m. Toto měření nebylo možné provést v bezodrazové komoře kvůli vzdálenosti měřicí a referenční antény pouhé 3 m a limitujících rozměrů komory. Terénní experimentální měření také nebylo zrealizovatelné z důvodu předpokládaných odrazů vlny od okolních objektů a od země, kdy by tyto nepříznivé vlivy zkreslily výsledky měření. Při tvorbě zadání práce se nepředpokládala tak velká vzdálená oblast, která je dána velikostí antény na pracovní frekvenci.

V praktické realizaci antény se činitel odrazu oproti simulacím zhoršil, nicméně průběhy grafů jsou zhruba stejné. To znamená, že anténa je navržena správně, ale její parametry vlivem výrobních nepřesností nekorrespondují přesně se simulací.

Návrhem na pokračující diplomovou práci by mohla být modifikace parametrů antény, pro získání nejlepších možných výsledků při měření, na základě dosavadního porovnání simulací s praktickým měřením. Anténa by mohla být navržena pro konstrukci anténního fázovaného pole za účelem zvýšení zisku antény zúžením vyzařovací charakteristiky ve vertikální rovině.

## Literatura

- [1] Magnetrony. *Univerzita karlova* [online]. Czech Republic. Dostupné z: [http://physics.mff.cuni.cz/kfpp/skripta/vf-elektronika/07\\_1.html](http://physics.mff.cuni.cz/kfpp/skripta/vf-elektronika/07_1.html)
- [2] RICHARD C. D. *The Electrical Engineering Handbook*, CRC Press LLC, 1997, 1046. ISBN-0-8493-8574-1/97.
- [3] A. Borrell, and M. D. Salvador, "Advanced Ceramic Materials Sintered by Microwave Technology", in *Sintering Technology - Method and Application*. London, United Kingdom: IntechOpen, 2018 [Online]. Available: <https://www.intechopen.com/chapters/62099>
- [4] HÁBOVČÍK, P. *Základy mikrovlnnej elektroniky*, Univerzita Obrany Brno, VAAZ, 1965.
- [5] MOTY. *Danyk* [online]. Czech Republic: Danyk, 2002. Dostupné z: <http://danyk.cz/moty.html>
- [6] Vlnovody. *Vutbr* [online]. Czech Republic: Zbyněk Raida, 2010. Dostupné z: <http://www.urel.feec.vutbr.cz/~raida/multimedia/index.php?nav=3-1-A>
- [7] KRIZAN, R., DRAZAN, L. *Microwave Generator*, Brno, 2015.
- [8] VOLAKIS, J.L. *Antenna engineering handbook*. 4rd ed. McGraw-Hill Companies, 2007, Ch 14, Ch 18, 1800 s. ISBN 0-07-154685-5.
- [9] MILLIGAN, T.A. *Modern antenna design*. 2nd ed. John Wiley & Sons, Inc., 2005, s. 20–40, 355–384. 633 s. ISBN-13 978-0-471-45776-3.
- [10] BALANIS, C. A. *Antenna Theory: Analysis and Design*. 2/E. New York: John Wiley & Sons, 1996. ISBN 0-471-59268-4.
- [11] Mauro, G.S., Torrisi, G., Leonardi, O., Pidotella, A., Sorbello, G., Mascali, D. *Design and Analysis of Slotted Waveguide Antenna Radiating in a "Plasma-Shaped" Cavity of an ECR Ion Source*. *Telecom* 2021, 2, 42–51. Available: <https://doi.org/10.3390/telecom2010004>
- [12] Procházka, M. *Antény: Encyklopedická příručka*. 1. vydání [BEN]. Praha: BEN - technická literatura, 2000, ISBN 80-86056-59-7.
- [13] Misilmani, H. A design procedure for slotted waveguide antennas with specified sidelobe levels. *ResearchGate* 2014, 6. Available: <https://www.researchgate.net/publication/266686658>
- [14] BADEN, F. *Mikrovlny* (1. vyd.). Pergamon Press, 1969. ISBN 978-0-08-006616-5.
- [15] MACHÁČEK I. *Měření rozložení pole v blízké zóně*. Brno: Vysoké učení technické v Brně. Fakulta elektrotechniky a komunikačních technologií. Ústav radioelektroniky, 2010. Počet stran 58. Počet stran příloh 17. Diplomová práce.
- [16] NOVÁČEK, Z. *Elektromagnetické vlny, antény a vedení*. Skriptum FEKT VUT Brno.

## Seznam symbolů, veličin a zkratk

MOT	Microwave Oven Transformer
SLL	Potlačení bočních laloků
EM	Elektromagnetická vlna
WAN	Wide Area Network
$\lambda_{\text{prac}}$	Pracovní vlnová délka
$h$	Výška dutiny
$d_d$	Průměr dutiny
$l_d$	Délka přechodu mezi katodou a dutinkou
$w_d$	Šířka přechodu
$f_{\text{prac}}$	Pracovní frekvence
$c_0$	Rychlost světla
$Z$	Impedance koaxiálního vodiče
$Z_0$	Impedance volného prostředí
$\epsilon_r$	Relativní permitivita vzduchu
$D$	Průměr vnějšího vodiče
$d$	Průměr vnitřního vodiče
$S_{11}$	Činitel odrazu
$S_{12}$	Činitel přenosu
$P[mW]$	Výstupní výkon v jednotkách mW
$P[dBm]$	Výstupní výkon v jednotkách dBm
$P$	Výstupní výkon v základních jednotkách
$L$	Celkový útlum
$G_{\text{abs}}$	Absolutní zisk antény
$G_{\text{rel}}$	Zisk antény vůči půlvlnnému dipólu
$D_{\text{max}}$	Činitel směrovosti
$\lambda_{\text{krit}}$	Kritická vlnová délka vlnovodu
$a$	Šířka vlnovodu
$f_{\text{krit}}$	Kritická frekvence vlnovodu

$TE_{10}$	Dominantní vid
$TE_{20}$	Nejbližší vyšší vid
$\lambda_g$	Vlnová délka ve vlnovodu
$G$	Celková vodivost štěrbin
$b$	Výška vlnovodu
$x$	Vzdálenost odsazení štěrbin
$N$	Počet štěrbin antény
$l$	Délka štěrbiny
$w$	Šířka štěrbiny
$l_{0,1}$	Vzdálenost první štěrbiny od vstupu
$l_{1,2}$	Vzdálenost sousedních štěrbin
$l_{last}$	Vzdálenost poslední štěrbiny od konce antény
$l_{ant}$	Celková délka antény
$R$	Vzdálená zóna