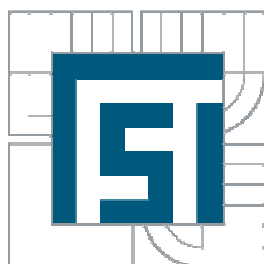


VYSOKÉ UČENÍ TECHNICKÉ V BRNĚ
BRNO UNIVERSITY OF TECHNOLOGY



FAKULTA STROJNÍHO INŽENÝRSTVÍ
ÚSTAV AUTOMOBILNÍHO A DOPRAVNÍHO
INŽENÝRSTVÍ

FACULTY OF MECHANICAL ENGINEERING
INSTITUTE OF AUTOMOTIVE ENGINEERING

PŘEVODOVKY S PLYNULE MĚNITELNÝM PŘEVODEM

DEVELOPMENTS OF CAR DRIVE TRAIN

BAKALÁŘSKÁ PRÁCE
BACHELOR'S THESIS

AUTOR PRÁCE
AUTHOR

Jiří Švestka

VEDOUCÍ PRÁCE
SUPERVISOR

doc. Ing. ZDENEK KAPLAN, CSc.

BRNO 2010

Vysoké učení technické v Brně, Fakulta strojního inženýrství

Ústav automobilního a dopravního inženýrství
Akademický rok: 2009/10

ZADÁNÍ BAKALÁŘSKÉ PRÁCE

student(ka): Švestka Jiří

který/která studuje v **bakalářském studijním programu**

obor: **Strojní inženýrství (2301R016)**

Ředitel ústavu Vám v souladu se zákonem č.111/1998 o vysokých školách a se Studijním a zkušebním řádem VUT v Brně určuje následující téma bakalářské práce:

Převodovky s plynule měnitelným převodem

v anglickém jazyce:

Developments of Car Drive Train

Stručná charakteristika problematiky úkolu:

Obsahem závěrečné bakalářské práce je studium problematiky převodových ústrojí vozidel a kompilace získaných poznatků s cílem vytvořit ucelený přehled vývoje převodovek s plynule měnitelným převodem

Cíle bakalářské práce:

Zpracovat ucelený přehled vývoje převodovek s plynule měnitelným převodem.

Seznam odborné literatury:

Kaplan: Převodná ústrojí

Bosch: Automotive Handbook

Alfred Preukschat: Fahrwerktechnik - Antriebsarten

Vedoucí bakalářské práce: doc. Ing. Zdeněk Kaplan, CSc.

Termín odevzdání bakalářské práce je stanoven časovým plánem akademického roku 2009/10.

V Brně, dne 27.11.2009

L.S.

prof. Ing. Václav Píštěk, DrSc.
Ředitel ústavu



doc. RNDr. Miroslav Doupovec, CSc.
Děkan fakulty

Abstrakt

Bakalářská práce obsahuje poznatky o vývoji a dnešním použití třecích převodovek s plynule měnitelným převodem použitých v automobilech. Obsahuje konstrukci a princip funkce těchto převodovek. Dále obsahuje jejich výhody a nevýhody vzhledem ke konvenčním převodovkám. V závěru je autorův náhled na vývoj a použití třecích převodovek s plynule měnitelným převodem v automobilech.

Klíčová slova

Převodovka, CVT, variátor, převodový poměr, řemen, kuželová kola, kroutící moment

Abstract

The final project contains the relevant piece of evidence about the development and use of frictional gearbox with the infinitely variable transmission, which is used in cars. The construction and the principle of those gearboxes is also described. Furthermore, advantages and disadvantages are assessed with respect to the conventional gearbox. Finally, the author's opinions and views about frictional gearbox with the infinitely variable transmission are presented.

Key words

Gearbox, CVT, friction disc drive, transmission rate, strap, conic wheels, gyroscopic moment

Bibliografická citace

ŠVESTKA, J. Převodovky s plynule měnitelným převodem. Brno: Vysoké učení technické v Brně, Fakulta strojního inženýrství, 2010. XY s. Vedoucí bakalářské práce doc. Ing. Zdeněk Kaplan, CSc.

Prohlášení

Prohlašuji, že jsem bakalářskou práci vypracoval samostatně s použitím literatury, která je uvedena v seznamu použité literatury.

V Brně dne 23.5.2010

Poděkování

Tímto děkuji doc. Ing. Zdeněk Kaplan, CSc za cenné rady a připomínky při vypracovávání této bakalářské práce.

Obsah

1	Úvod	9
2	Funkce převodovek	10
2.1	Účel převodovky v automobilu.....	10
2.2	Rozdělení převodovek.....	10
2.2.1	Podle způsobu změny převodového poměru.....	10
2.2.2	Podle způsobu řazení.....	11
3	Princip plynule měnitelné převodovky (variátory)	12
3.1	Určení rychlostních stupňů.....	13
4	Historie plynule měnitelných převodovek	14
4.1	Převodovka Variomatic.....	14
4.2	Výhody převodovky Variomatic.....	15
4.3	Nevýhody převodovky Variomatic.....	15
5	Převodovky s řemenem namáhaným na tlak	16
5.1	Konstrukce.....	16
5.1.1	Řemeny.....	17
5.2	Princip CVX převodovky.....	17
5.3	Řízení převodovky.....	19
5.4	Převodovka s elektronickým ovládaním ECVT.....	20
5.4.1	Konstrukce ECVT.....	20
5.5	Převodovka Hypertronic CVT.....	22
5.5.1	Způsob řazení.....	22
5.5.2	Spojka.....	22
6	Převodovka Extroid CVT	23
6.1	Princip převodovky Extroid CVT.....	23
6.2	Řídící jednotka.....	25
7	Převodovka Multitronic	26
7.1	Princip.....	26
7.2	Konstrukce.....	27
7.2.1	Ocelový řemen.....	27
7.2.2	Elektronická řídicí jednotka.....	28
7.3	Přehled automobilů Audi, které využívají převodovku Multitronic.....	29
8	Závěr	30
9	Seznam použitých zdrojů	31
10	Seznam použitých značek	32

1 Úvod

Dnešní a podle mého názoru ještě dlouho budoucí pohon automobilů je spalovací motor, i když má řadu nevýhod. Jednou jeho velkou nevýhodou je malá účinnost. A druhá, že optimální výkon podává jen při určitých otáčkách. A z ekologického hlediska nám záleží i na spotřebě paliva. Jenže optimální poměr mezi dostatečným výkonem motoru a malou spotřebou paliva je ve velmi úzkém pásmu otáček. Tato nevýhoda by se dala vyřešit např. pomocí řízení kompresního poměru, optimálním otvíráním a zdvihem ventilů a dalším řízením motoru, ale tato varianta by byla velmi konstrukčně náročná a velmi drahá. Proto se používá převodové ústrojí.

Převodové ústrojí automobilu má několik částí. Mezi hlavní části patří zejména spojky, převodovky, hnací hřídele a rozvodovky.

Spojky se rozdělují na třecí, lamelové, odstředivé, elektromagnetické, hydrodynamické a další. Spojka má za úkol krátkodobé odpojení převodovky od motoru.

Další částí jsou převodovky o kterých bude hlavní část mé práce, tak jejich rozdělení a použití bude obsáhlejší a je uvedeno níže.

Hnací hřídele a klouby přenášejí kroutící moment od převodovky k rozvodovce.

Rozvodovky se skládají z převodu hnací nápravy a diferenciálu. Převod hnací nápravy má za úkol změnit moment přivedený z převodovky a jeho rozvedení na hnací kola. Rozvodovky jsou buď jednostupňové nebo dvoustupňové. Diferenciál má za úkol vyrovnávat rozdíl otáček hnacích kol při průjezdu zatáčkou.

2 Funkce převodovek

2.1 Účel převodovky v automobilu

Hlavním účelem převodovky je změna převodové poměru mezi motorem a hnanými koly, aby bez ohledu na rychlost jízdy měl motor stále stejné otáčky při kterých dosahuje maximálního výkonu. To znamená, když potřebujeme, aby měl automobil maximální rychlost, tak zařadíme vysoký rychlostní stupeň, který má hodnotu převodového poměru často menší než jedna a tím se co nejlépe využili vysoké otáčky motoru. Naopak při jízdě do kopce, kdy se k odporům vozidla na rovině přidává tíhová síla vozidla a automobil začne zpomalovat a motor se začne přetěžovat, musíme zařadit nižší rychlostní stupeň, aby jsme dosáhli opět vysokých otáček motoru. Protože výkon motoru klesá v závislosti na snižujících se otáčkách.

Dalšími požadavky, které jsou na převodovky kladeny jsou změna smyslu kroutícího momentu, čímž se zajišťuje jízda vzad. Při jízdě z kopce, při zařazení takového převodového stupně jakým by se kopec vyjížděl, zajišťuje brzdění motorem. A při nízkých převodových stupních a nižších rychlostech dostatečnou akceleraci vozidla například pro předjíždění pomalejších vozidel nebo rychlejší rozjíždění.

A také musí převodovka zajistit, dlouhodobé přerušení kroutícího momentu i při sepnuté spojce. (neutrál).

2.2 Rozdělení převodovek

Převodovky se rozdělují podle několika parametrů. Hlavní parametry pro rozdělení jsou Podle způsobu změny převodového poměru a podle způsobu řazení.

2.2.1 Podle způsobu změny převodového poměru

Stupňovité převodovky jsou převodovky, které ke změně převodového poměru využívají čelní ozubená kola nebo planetové převody. Když se mění převodový poměr, tak se musí přerušit přenos kroutícího momentu pomocí spojky, což je nevýhoda hlavně při jízdě do stoupání. Protože v době rozepnutí spojky se od motoru nepřenáší žádný kroutící moment na hnaná kola.

Plynulé převodovky jsou převodovky kde ke změně převodového poměru nedochází skokově, ale plynule. Tím se odstraní nepříjemné rázy, které doprovází řazení u převodovek s ozubenými koly. Ke změně převodového poměru se zde využívají dvě kola s proměnlivým

poměrem spojená ocelovým pásem. U těchto převodovek se změna převodového poměru provádí při zatížení, tzn. nepřerušuje se přenos kroutícího momentu.

2.2.2 Podle způsobu řazení

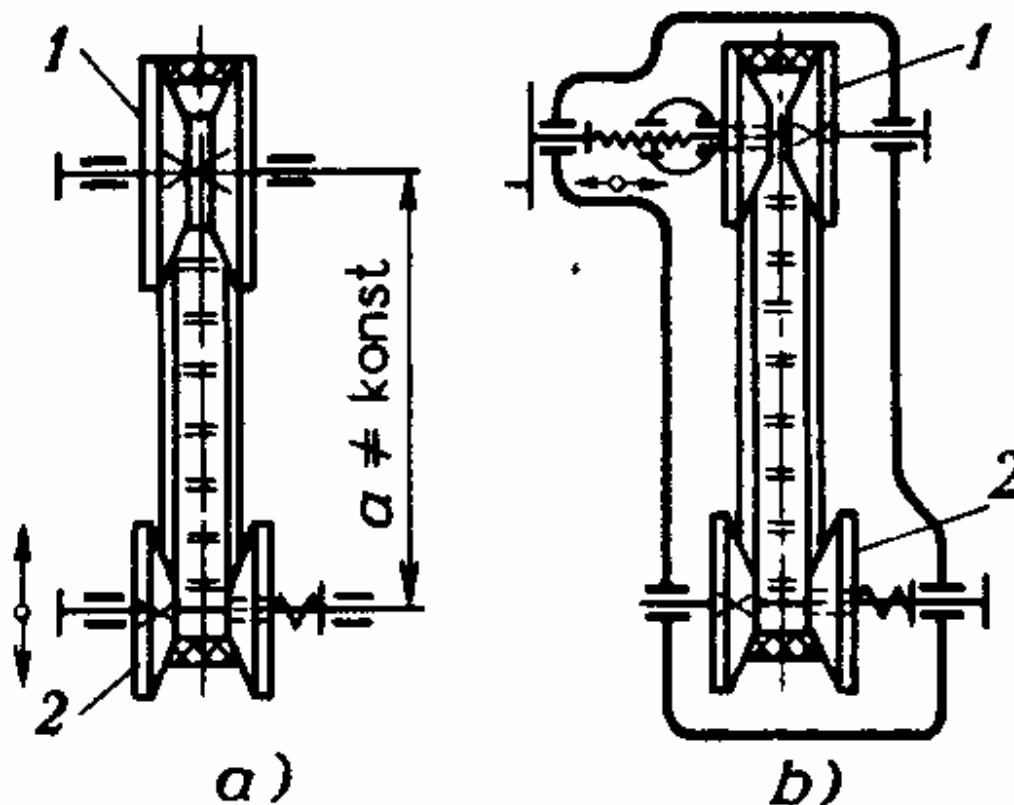
Manuální převodovky je typ převodovek, kde řidič mění převodový poměr podle vlastního uvážení. Tyto převodovky se dále dělí na tříhřídelové nebo dvouhřídelové. Dále se dělí podle pohybu řadicí pákou při řazení. A to na klasické řazení do tzv. „háčka“. To je klasický pohyb např. při řazení prvního stupně musí řidič řadicí páku vychýlit doleva a dopředu. A na sekvenční řazení, kde řidič pohybuje řadicí pákou jen dopředu nebo dozadu. A poslední rozdělení je, jestli při řazení musíme sešlápnout spojku, nebo řadíme bez sešlápnutí spojky (převodovky typu Hewland)

Automatické převodovky je typ převodovek, kde řidič nemění převodový poměr podle vlastního uvážení, ale změnu převodového poměru řídí řídicí jednotka.

Převodovky s plynule měnitelným převodem je speciální typ automatických převodovek, kde se převodový poměr nemění skokově, ale plynule. Tyto převodovky se dělí na dva základní typy. Převodový poměr se mění za použití hydrauliky, což využívají hydrodynamické měniče kroutícího momentu. Ty se ovšem v automobilech moc nevyužívají, protože mají velkou hmotnost, velké rozměry a jsou velmi drahé. Druhý typ jsou převodovky třecí, které využívají změnu průměrů hnací a hnané řemenice a tím mění se mění převodový poměr. A o těchto převodovkách bude pojednávat moje bakalářská práce.

3 Princip plynule měnitelné převodovky (variátory)

Převodovky typu CVT (Continuously Variable Transmission = plynule měnitelný převod) zajišťují spolehlivý a naprosto hladký chod bez rázů a trhání, které jsou provázány při řazení pomocí konvenčních převodovek jak manuálních tak automatických. Převodovky CVT nepoužívají pro přenos kroutícího momentu sérii ozubených kol, ale používají dvě kola proměnlivých průměrů, která jsou spojena ocelovým pásem složeným z velmi přesných článků. Změna převodového poměru je realizována tím, že kuželová kola jsou dělá a tím, že se poloviny těchto kol od sebe oddalují (nebo se k sobě přibližují) se mění jejich průměr a tím i převodový poměr. To je tzv. dvoustupňový převod, protože se mohou měnit průměry obou řemenic. Nebo se převodový poměr může také měnit tak, že řemenice nejsou dělené, ale mění se jejich osová vzdálenost. Takový převod se jmenuje jednostupňový, protože jedna řemenice je pevná a druhá posuvná.



obr.1 Schéma variátorů: a) Jednostupňový převod, 1 pevná, 2 posuvná řemenice, b) Dvoustupňový převod, [3]

3.1 Určení rychlostních stupňů

Jeho hodnota udává v jakém poměru se změni otáčky výstupní hřídele vůči vstupní.

Vzorec pro výpočet převodového poměru:

$$i = \frac{n_1}{n_2} = \frac{D_2}{D_1} = \frac{z_2}{z_1} \quad [-]$$

Když je převodový poměr $i > 1$, tak se jedná o převod dopomala, který se využívá u nízkých rychlostních stupňů při jízdě do kopce nebo při potřebě vysoké akcelerace. Naopak, když je převodový poměr $i < 1$, tak se jedná o převod dorychla, který se využívá u vysokých rychlostních stupňů pro maximální rychlost při jízdě po rovině.

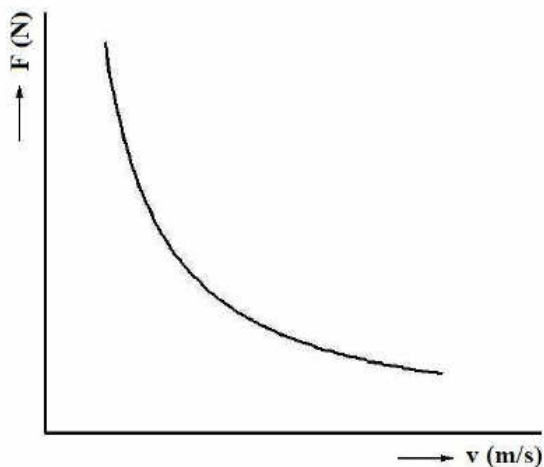
Převodovky s plynule měnitelným převodem mají nekonečně velký počet převodových stupňů, proto se uvádí rozsah rychlostních stupňů, který udává poměr mezi maximálním a minimálním (základním) celkovým převodem mezi motorem a hnanými koly.

$$R_i = \frac{i_{c \max}}{i_{c \min}} = \frac{i_{c \max}}{i_0} \quad [-]$$

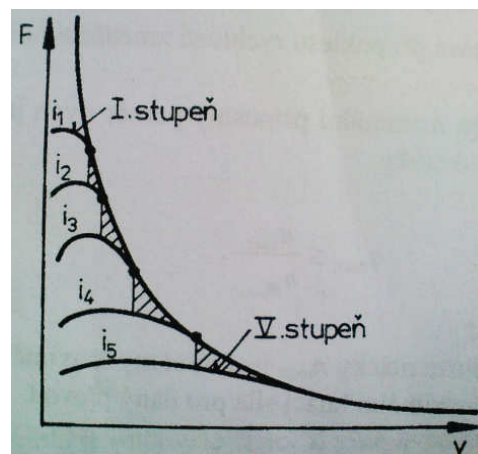
Při volbě počtu a odstupňování rychlostních stupňů se vychází z digramu F-v, který je určen hyperbolou podle vzorce:

$$P = F \cdot v \quad [\text{W}]$$

Kdyby měl automobil je základní převod i_0 a maximální převodový poměr $i_{c \max}$ nebyl by výkon motoru plně využit a hnací síly a rychlost automobilu by byly značně omezeny, protože tato hyperbola udává nejlepší využití motoru. Proto se musí mezi základní a maximální převod vložit dostatečné množství převodů a tím se zlepší využití motoru. Nejlepší využití potenciálu motoru dosáhneme, když se této křivce co nejvíce přiblížíme. A toho využívá převodovka s plynule měnitelným převodem a to tak, že tato převodovka má nekonečně převodových stupňů, tak tuto křivku kopíruje.



Obr. 2 Ideální graf využití motoru [2]

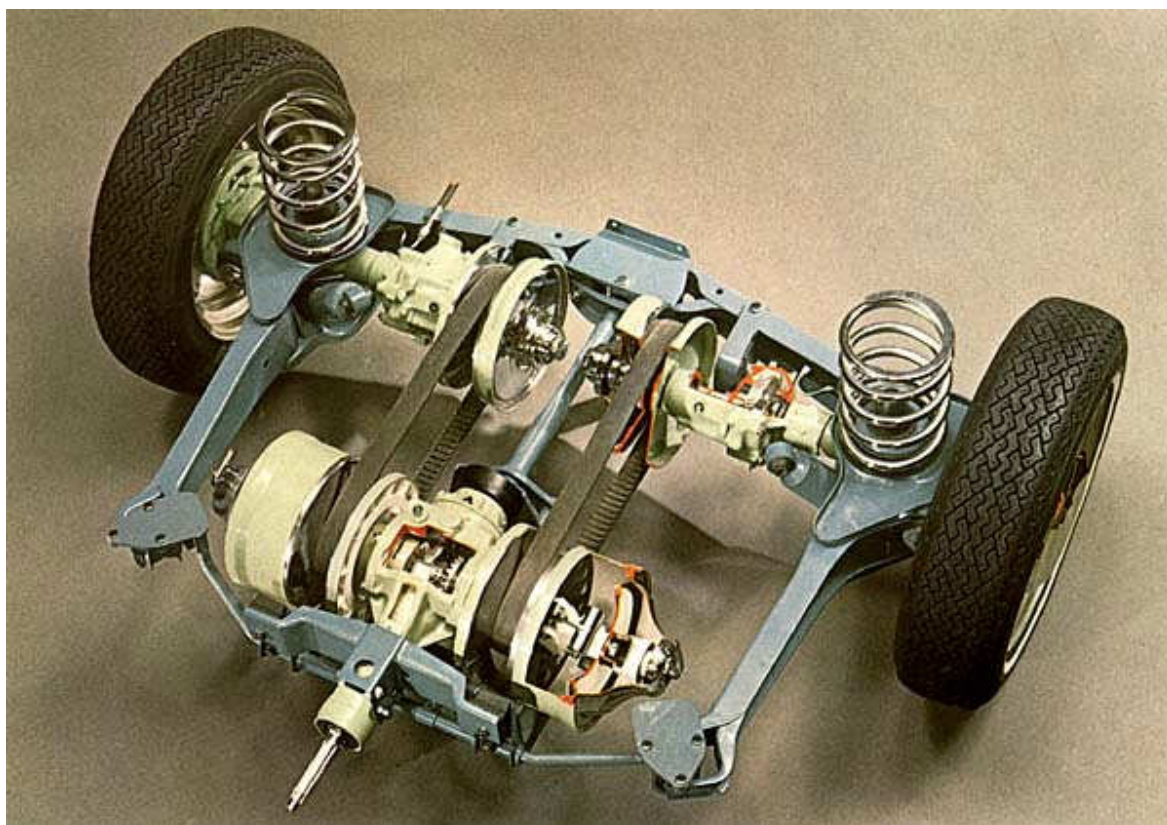


Obr. 3 Odstupňování pětistupňové převodovky [2]

4 Historie plynule měnitelných převodovek

4.1 Převodovka Variomatic

První výrobce automobilů, který začal používat převodovku s plynule měnitelným převodem byla v roce 1958 nizozemská firma van Doorne, která začala tuto převodovku montovat do svých automobilů DAF.



Obr. 4 První převodovka s plynule měnitelným převodem Variomatic [3]

Jak je vidět na obr. 4 každé hnací kolo má svojí vlastní dělenou řemenici jejichž oddalováním či přibližováním se mění průměr řemenic na kterém se pohybuje řemen, který je namáhám na tah a tím se mění převodový poměr. Plynulý převod je k motoru připojen přes samočinnou odstředivou spojku, spojovací hřídel a stálý převod, který je realizován pomocí kuželového soukolí. Toto soukolí je ve stálém záběru s řemenicemi, které jsou volně otočná na hřídeli. Na drážkované hřídeli je posuvně uložena zubová spojka, která vždy spojuje vždy jen jedno kuželové kolo a to buď pro jízdu vzad či vpřed. Na koncích hřídelů je vždy jedna dělená řemenice s odstředivým regulátorem a podtlakovým válcem, který je pevně spojen s vnější polovinou řemenice, která je posuvná. Při volnoběhu jsou všechny části převodového ústrojí jsou v klidu a odstředivá spojka

je vypnuta. Na hnané řemenici je nastaven největší průměr pomocí pružiny, která přitlačuje posuvnou polovinu řemenice k pevné a na hnací řemenici je pomocí tahu řemene nastaven nejmenší průměr a tím je zařazen největší převodový poměr. Když se začnou otáčky motoru zvyšovat, tak se sepne první pár dvoustupňové odstředivé spojky přibližně mezi 1000 až 1400 ot/min a přenáší se částečný moment, spojovací hřídel se začne otáčet a pomocí stálého převodu kuželových kol se začínají otáčet i řemenice a automobil se rozjíždí. Pak spojka částečně prokluzuje dokud se nesepe druhý pár čelistí. Tento pár se spíná při 2300 ot/min což odpovídá přibližně otáčkám při kterých má motor největší výkon. Změnu převodového poměru provádí odstředivé regulátory, které při zvyšující se rychlosti automobilu přitlačují hnací polovinu posuvné řemenici k pevné, tím se zvětšuje její průměr a vytlačuje řemen na vyšší průměr a tahem řemene se zmenšuje průměr hnané řemene. Společně s odstředivými regulátory pracuje podtlakový válec jehož činnost je závislá na tlaku v sacím potrubí. To znamená, že při prudkém sešlápnutí plynu poklesne podtlak v sacím potrubí, motor se snadněji dostane do vyšších otáček a v tomto okamžiku není odstředivý regulátor podporován podtlakovým válcem a proto převodový poměr neklesne ihned. Toho se využívá například u předjíždění.

4.2 Výhody převodovky Variomatic

Výhodou tohoto převodu je, že každá hnaná náprava má svůj řemenový převod. Toto řešení plně nahrazuje diferenciál, protože změna převodového poměru se děje samočinně podle délky drah po kterých kola jedou.

4.3 Nevýhody převodovky Variomatic

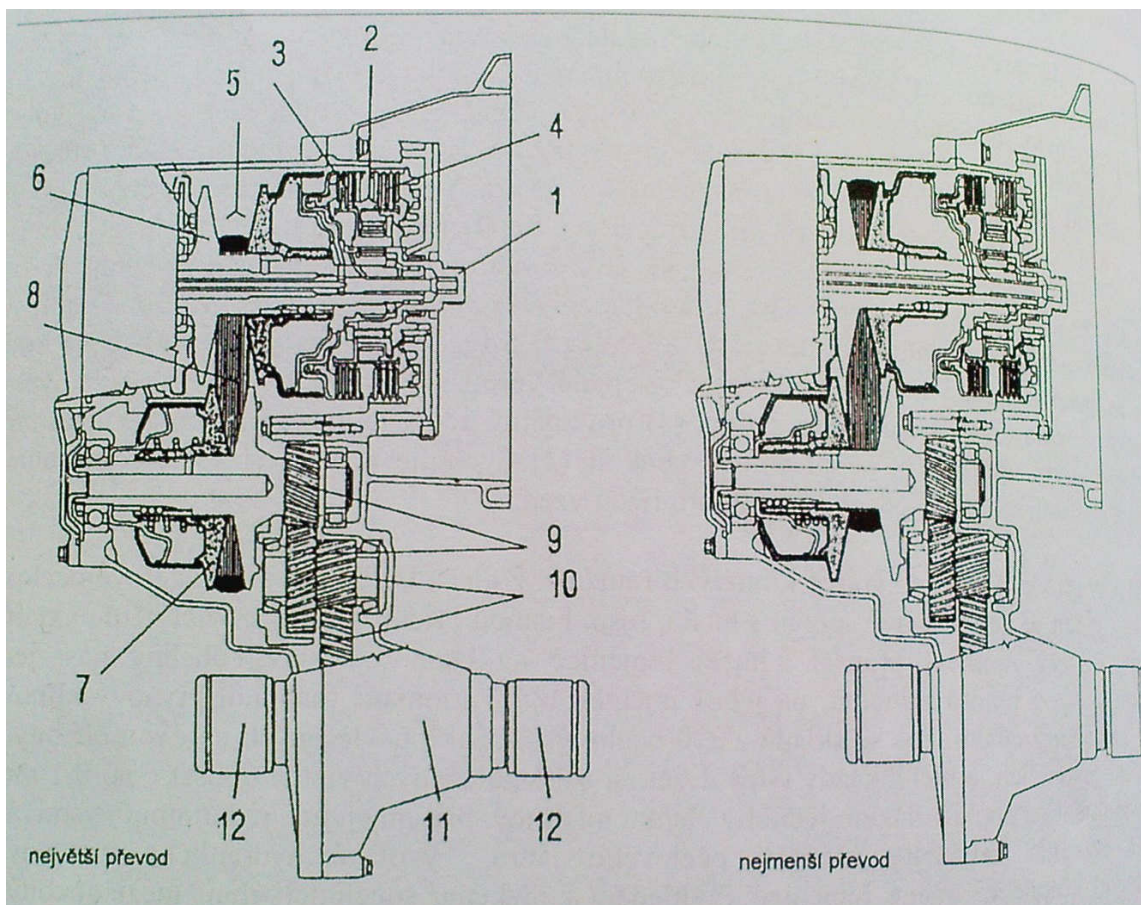
Nevýhoda této převodovky jsou velké třecí ztráty a nízká účinnost. Další nevýhodou je, že při odpružení náprav se řemeny křížily. A také se řemen nesměl zamastit, protože pak prokluzoval a nepřenášel dobře kroutící moment. Tyto převodovky jsou určeny pro automobily s malým objemem motoru a pro přenos nízkých kroutících momentů.

5 Převodovky s řemenem namáhaným na tlak

Dalším vývojovým krokem byla převodovka s řemenem namáhaným na tlak. Tyto převodovky byly vyvinuty na počátku osmdesátých let. Byli vyvinuty dva typy s velmi podobným principem a to převodovka Uno-matic pro jeden z vozů Uno firmy Fiat a převodovka CVX (Continuously Variable Transaxle) pro vůz Fiesta, který měl objem 1,1litru. Tento způsob přenosu kroutícího momentu dosahuje až 95% účinnosti klasické mechanické převodovky.

5.1 Konstrukce

Kroutí moment se od motoru přenáší přes vstupní hřídel (1) na planetové soukolí (2). Dále se skládá z hydraulicky ovládaných spojek. Jedna je určena pro jízdu vpřed (3) a druhá pro couvání (4). Hlavní částí CVX převodovky je variátor, který je složen ze dvou dělených řemenic (5). Z řemenice hnací (6), hnané (7) a ohebného ocelového pásu (8), který přenáší kroutící



Obr 6 Hlavní části CTX převodovky [2]

moment. Na výstupním hřídeli převodovky je uloženo čelní redukční soukolí (9), které je spojeno se stálým převodem nápravy (10), který je připojen na rozvodku s diferenciálem (11) a následuje výstup na hnací kola (12).

5.1.1 Řemeny

U převodovek typu CVX nahradil pryžový pás namáhaný na tah, který byl používán u převodovek Variomatic, ocelový pás namáhaný na tlak. Pás je složen ze 320 článků, které jsou navlečeny na dvou ohebných prstencích a každý tvoří deset na sobě položených vrstev tloušťky po 0,1mm. Tyto články se o sebe navzájem opírají, tím se namáhají na tlak, a tak se přenáší kroučící moment.



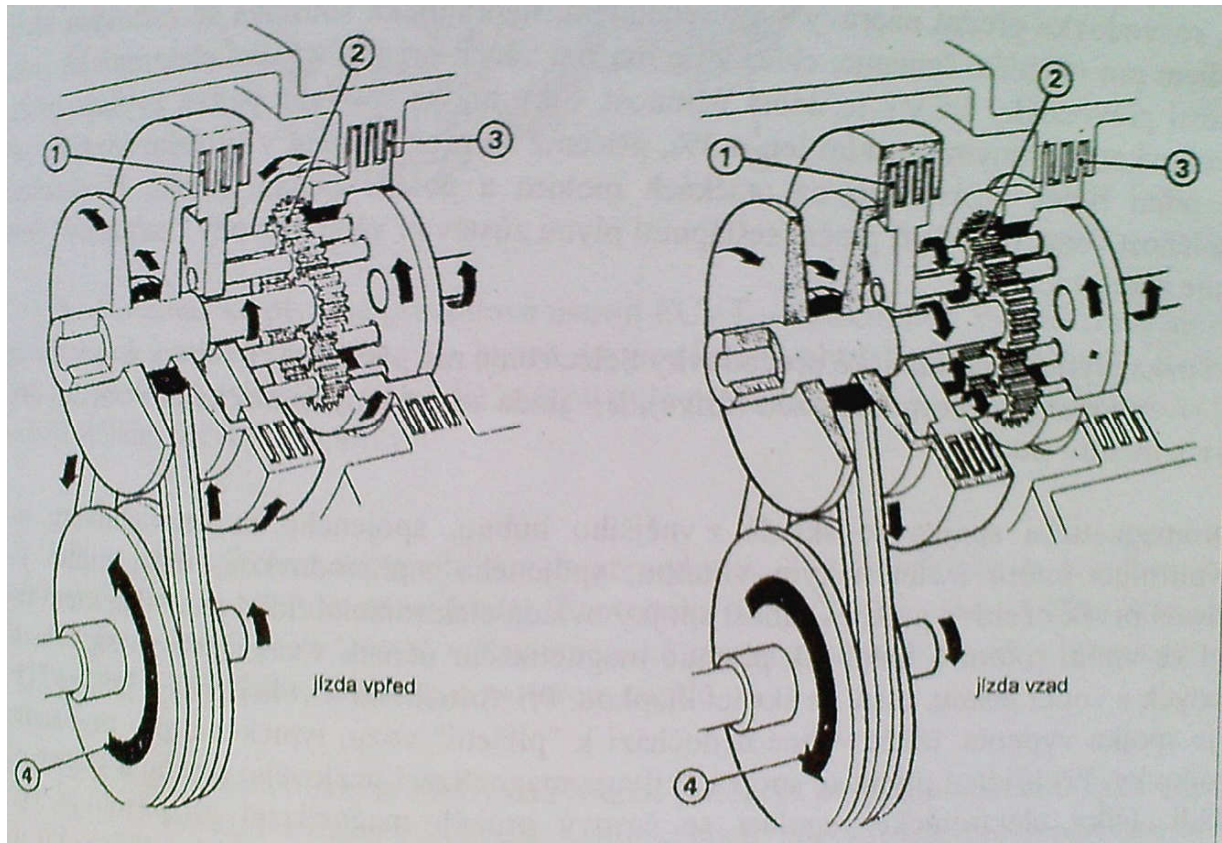
Obr. 5 Ocelový řemen pro přenos kroučícího momentu tlakem [4]

5.2 Princip CVX převodovky

Princip převodovek typu CVX vychází z principu převodovek Variomatic. Jen pryžový řemen, který přenášel kroučící moment tahem, je nahrazen ocelovým řemenem, který přenáší kroučící moment tlakem.

Kroučící moment od motoru je přenášen na vstupní hřídel převodovky, který se přenáší na unášec planetového soukolí, který je na druhé straně spojen s nepohyblivou částí řemenice. Při sepnutí lamelové spojky se planetové soukolí zablokuje a kroučící moment je přímo přenášen na

variátor a automobil se pohybuje vpřed. Při rozepnutí lamelové spojky se opět sepne planetové soukolí. Při sepnutí druhé lamelové spojky, která je třílamelová a je spojena s korunovým kolem planetového soukolí, se současně rozpojí planetové soukolí, smysl kroutícího momentu se obrátí a automobil se pohybuje vzad.



Obr. 6 Princip CVX převodovky pro jízdu vpřed a vzad

1 – lamelová spojka pro jízdu vpřed, 2 – planetové soukolí, 3 – lamelová spojka pro jízdu vzad
4 – kuželová řemenice [2]

Změnu převodového poměru zajišťuje variátor. Variátor se skládá ze dvou dělených řemenic. Jedna část řemenice je vždy pevně spojena s hřídelí a druhá polovina je vůči první axiálně posuvná. Axiálním posuvem poloviny řemenice se mění její průměr. Na těchto průměrech se pohybuje ocelový pás. Řemenice i pás jsou vyrobeny z oceli, a protože součinitel smykové tření mezi oceli je velmi malý asi 0,1, tak musí být přítláčná síla velká. Velikost přítláčné síly je 20000N.

Takto dosahovaný převodový poměr dosahuje minima 0,44:1 a jeho maximum je 2,47:1, to je rozpětí převodového poměru 5,85, což odpovídá klasické šestistupňové převodovce. Hnaná hřídel variátoru je spojena s redukčním čelním soukolím, které má převodový poměr 1,41:1 a

stálým převodem náprav s převodovým poměrem 3,84:1. Celkový převod převodovky se tedy může měnit v rozsahu od 2,38:1 až do hodnoty 13,37:1.

5.3 Řízení převodovky

Jedno částí pro řízení převodovky obstarává hydraulické řídicí ústrojí, které mění převodový poměr samočinně nebo ho mění podle požadavků řidiče podle provozních podmínek. Hydraulické řídicí ústrojí je uloženo ve skříni převodovky a skládá se z deseti ventilů, které jsou ovládány mechanicky nebo hydraulicky. Řídicí jednotka je propojena se škrtkovací kladkou, která reaguje na zatížení motoru a je také propojena s řadicí pákou a reaguje na její zařazení. Řadicí páka má stejné volby jako řadicí páka u automatických převodovek s ozubenými koly. Tyto polohy jsou čtyři a to P – R – N – D.



Obr 7 Řadicí páka [5]

Při zařazené volbě P – parkování převodovku blokuje rohatka se západkou, která je ovládána mechanicky. Polohy R – reverse je volba pro couvání. Řadicí páka v poloze N – neutrál, že planetové soukolí je rozpojeno a na hnací řemenici se nepřenáší žádný kroutící moment. Při zařazené volbě D – drive se automobil pohybuje vpřed. Je zařazena spojka pro jízdu vpřed, která

je sepnuta jen mírně, tím je zajištěn mírný prokluz a automobil se udrží i v mírném svahu bez brzdění. Při prokluzující spojce ví řidič, že má zařazeno a zároveň to zabraňuje při prudkém přidání plynu vzniku rázu. Při rozjezdu se otvírá škrtká klapka a zároveň roste hydraulický tlak, který je úměrný otáčkám a tím se spíná spojka a otáčky motoru se zvýší na maximum až na 4200ot/min a škrtká klapka se otevře na plno a spojka naplno sepne. Otáčky motoru se dále nemění, ale plynule se zvedá převodový poměr řemenic až se dosáhne maximální rychlosti. A naopak při malém otevření klapky se převodový poměr zmenšuje při malé rychlosti. Tyto extrémy se projevují na velké dynamičnosti automobilu, ale zároveň motor pracuje co nejhospodárněji a tím zajišťuje minimální spotřebu paliva.

Dalším povely dostává řídicí ústrojí od odstředivých čidel. Čidla jsou dvě a jedno je umístěno u motoru a má stejné otáčky jako motor a druhé je umístěno na hnací řemenici. Hydraulický tlak, který je úměrný otáčkám motoru ovládá ventily spojky a rozdíl tlaků v čidlech řídí změnu převodového poměru řemenic.

5.4 Převodovka s elektronickým ovládáním ECVT

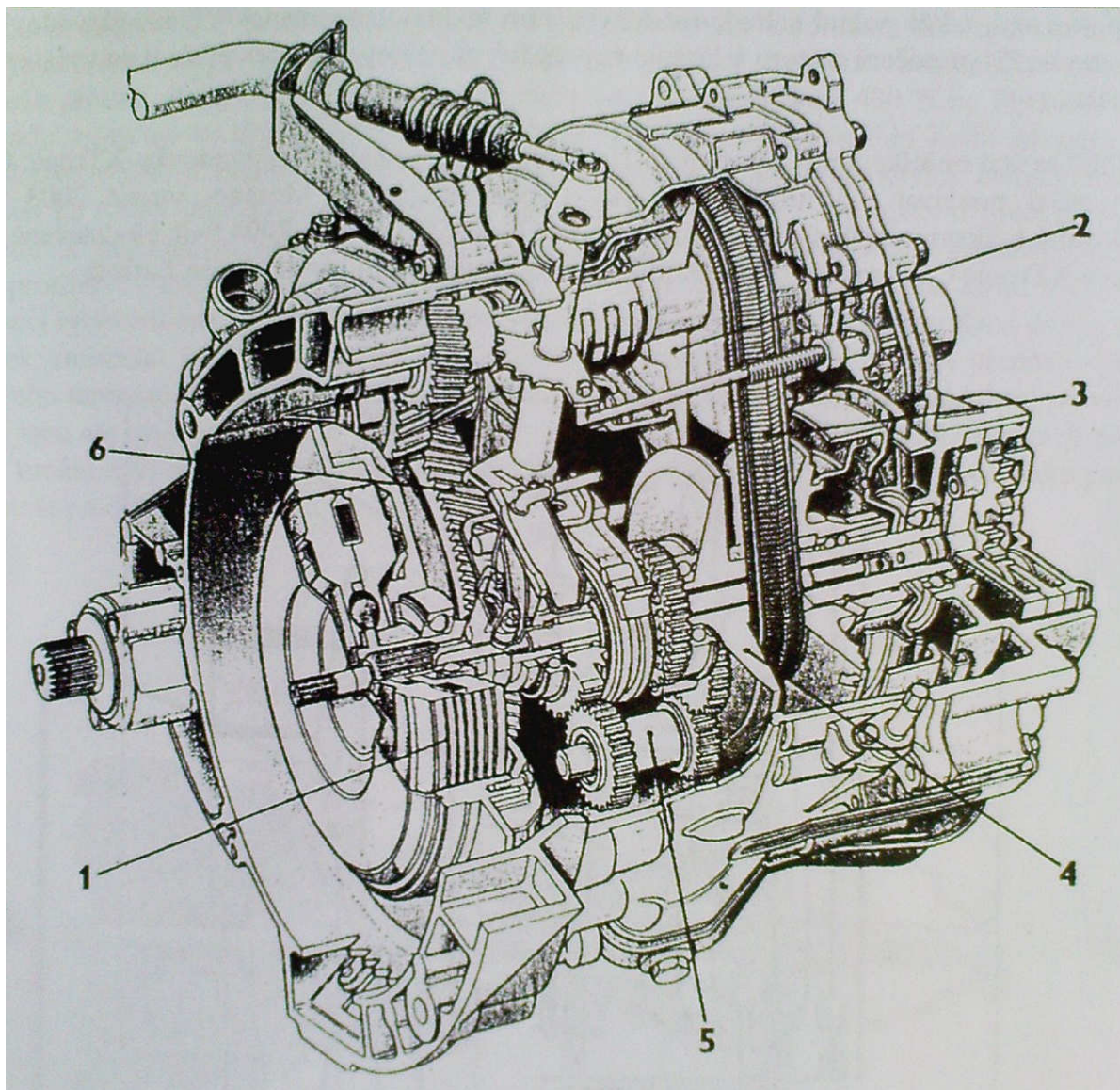
Dalším vývojovým stupněm u převodovek s plynule měnitelným převodem byla elektronicky ovládaná převodovka ECVT, kterou v roce 1987 představila japonská firma Subaru u typu Justy – ECVT.

U této převodovky byla nahrazena spojka s kapalinovým ovládáním spojkou elektromagnetickou.

5.4.1 Konstrukce ECVT

Hlavní změnou oproti CVX převodovkám je výměna kapalinově ovládané lamelové spojky za elektronicky řízenou elektromagnetickou práškovou spojkou (1). Tato spojka se skládá z vnějšího bubnu, který je spojen se setrvačником motoru. Další částí spojky je rotor s elektrickým vinutím, který je spojen s převodovkou. Mezi nimi je ocelový prach, který při zmagnetizování spojí rotor s vnějším bubnem. Velikost zmagnetizování ocelového prachu je řízen velikostí proudu, který je regulován pomocí elektronické řídicí jednotky. Takto se ovládá účinnost spojky. Při malém proudu spojka prokluzuje, kdežto při maximálním proudu má spojka největší účinnost a nedochází k prokluzu. Velikost proudu se řídí podle signálů, které přichází z čidel, která jsou spojena s řídicí pákou. Při pomalé jízdě je proud malý až nulový a se zvyšující rychlostí se proud zvětšuje. Při prudké akceleraci se elektromagnetická spojka chová velmi měkce a nedochází k žádným rázům. Další části převodovky jsou už stejné jako u převodovky typu CVX a to (2) hnaná dvojice kuželových kol, (3) ocelový tlačný pás, (4) hnací dvojice

kuželových kol, (5) soukolí zpětného chodu, (6) soukolí stálého převodu nápravy. Jejich činnost je stejná jako u převodovky CVX.



Obr 8 Automatické plynulé převodové ústrojí ECVT [2]

Dalšími důležitými členy ECVT převodovky jsou rozvodka přední nápravy s diferenciálem a zubové olejové čerpadlo s hydraulickým rozvodem pro ovládní řemenic, chlazení a mazání všech částí převodovky.

Převodovka ECVT má velmi dobrou účinnost a má spotřebu paliva o 3% procenta vyšší než převodovka s přímým řazením, ale zato má možnost plynulé změny převodového poměru v širším rozsahu. Dynamičnost převodovky je veliká, protože při prudkém sešlápnutí plynu jsou vysoké převody zařazeny déle.

5.5 Převodovka Hypertronic CVT

Prvním výrobcem, kterému se podařilo namontovat převodovku s plynule měnitelný převodem do automobilu, který byl poháněn silným motorem byla firma Nissan. Do této doby byly tyto převodovky určeny pro menší automobily s objemem motoru do 1,4litru. Nissan ovšem vyvinul převodovku Hypertronic a namontoval jí do Nissanu Primera s objemem motoru 2,0litru.

5.5.1 Způsob řazení

Převodovka Hypertronic CVT má dva způsoby řazení. První způsob je klasický pro CVT a to, že převodovka samočinně plynule mění převodový poměr změnou průměrů řemenic pro optimální chod motoru.

Druhý způsob řazení je pomocí systému CVT M6. Tento systém umožňuje při zařazení řadicí páky do polohy D a její vychýlení doprava sekvenční řazení šesti předvolených převodových stupňů. Sekvenční řazení znamená, že řidič si volí převodové stupně podle svého uvážení a to pomocí vychýlení řadicí páky nahoru nebo dolů. Řídící jednotka při vychýlení řadicí páky plynule změní převodový poměr buď na vyšší nebo nižší předvolený poměr. V tomto režimu si řidič může vychutnat velmi sportovní jízdu srovnatelnou s jízdou sportovním automobilem, který je vybaven sekvenční převodovkou s ozubenými koly.

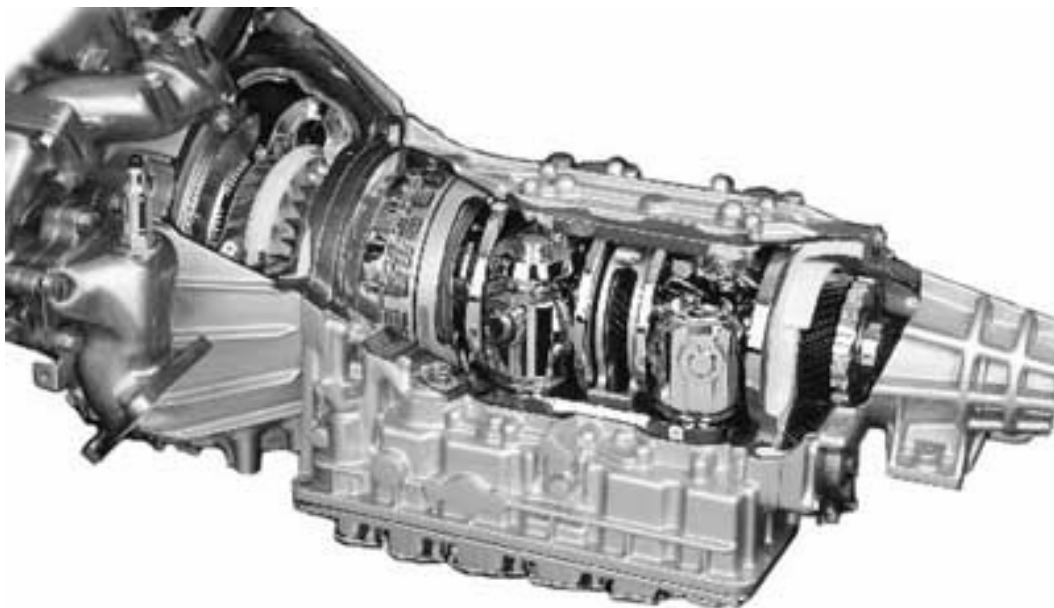
Tento systém má i svůj bezpečnostní systém a to, když řidič zapomene přeřadit, tak při přiblížení otáček k velmi vysokým hodnotám, převodovka přeřadí sama na vyšší rychlostní stupeň.

5.5.2 Spojka

Převodovka Hypertronic CVT není vybavena elektromagnetickou spojkou, ale je vybavena planetovým soukolím a olejovým měničem jako běžná automatická převodovka. Ovšem oproti běžným automatickým převodovkám má výhodu v tom, že olejový měnič se uzamyká už při rychlosti 20km/h, kdežto automatické převodovky se uzamykají až při rychlosti 50km/h. Toto vylepšení má výhodu v tom, že šetří palivo a má větší flexibilitu při městském provozu třeba v zácpě. Protože při pomalé jízdě se převodovka Hypertronic CVT méně namáhá a zároveň má lepší akceleraci.

6 Převodovka Extroid CVT

Princip převodovky Extroid CVT je už starý, ale firma Nissan, která odstranila prokluz při mazání převodu a tak převodovka může přenášet vysoké kroutící momenty až 400N*m. Tato převodovka je určena pro motory o objemu kolem 3,0litrů.



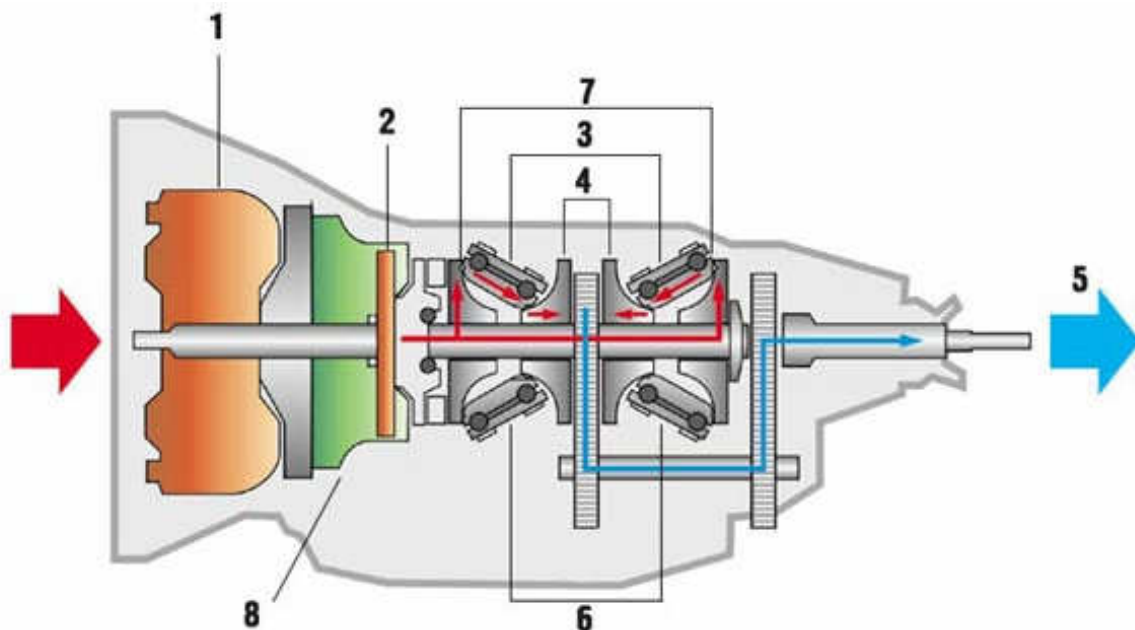
Obr 9 Převodovka Extronic CVT [7]

6.1 Princip převodovky Extroid CVT

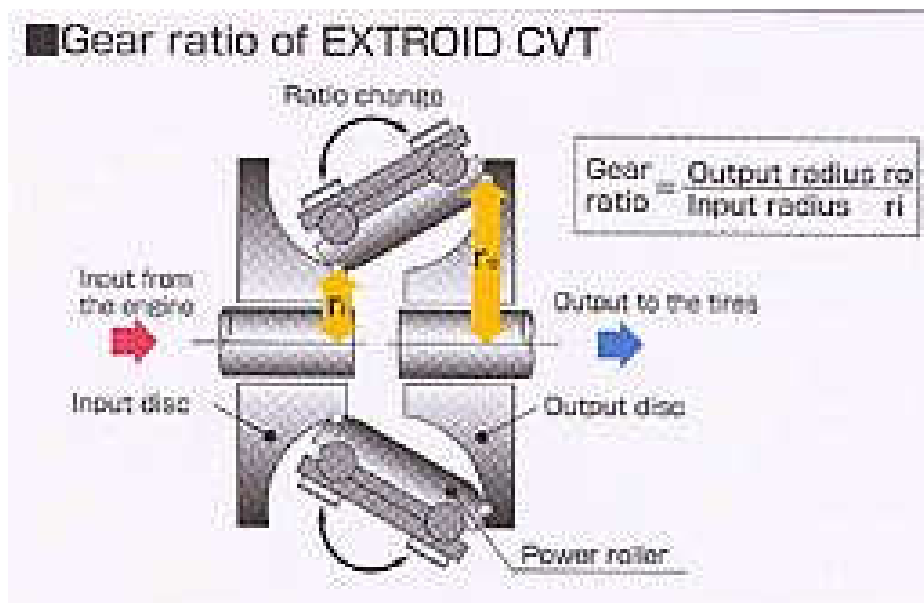
U této převodovky není plynulá změna převodu prováděna pomocí řemenic, ale změnu provádí originální mechanismus, který je dvojitý z důvodu přenosu velmi vysokého kroutícího momentu.

Kroutící moment se od motoru vstupuje do převodovky přes měnič momentu (1), přes který se přenáší na hřídel, která unáší dva kónické kotouče (7), které mají tvar toroidů. Z těchto kotoučů se kroutící moment přenáší pomocí kladek (3) se speciálními ložisky na protilehlé kotouče (4). Tyto disky mají mezi sebou umístěné ozubené kolo, které unáší, které už pomocí kardanovy hřídele přenáší kroutící moment na hnací kola (5).

Další částí převodovky je olejové čerpadlo (3) pomocí. A pak je tu ještě mechanismus pro zpětný chod (2).



Obr 10 Schéma převodovky Extroid CVT [8]



Obr 11 Schéma změny převodového poměru [9]

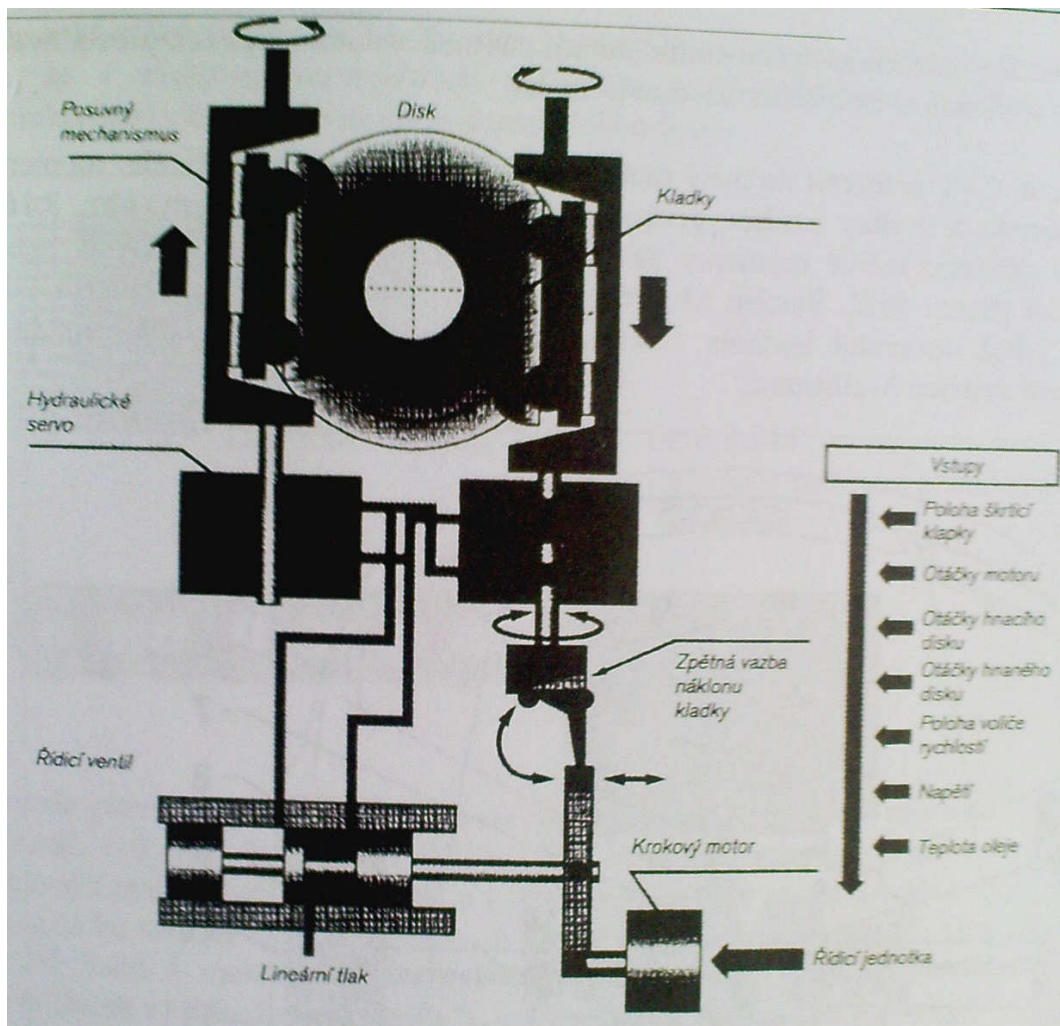
Když jsou kladky vůči sobě rovnoběžné, tak se oba kotouče vůči sobě otáčejí stejnou rychlostí a je nastaven převod 1:1. Při změně převodového poměru je jedna část kladky vytlačována nad osu kotouče, tím vznikají šikmé síly které kladku samy pootácejí směrem k obvodu hnacího kotouče a tak se převodový poměr plynule mění dorychla. Naopak, když je kladka vtlačována pod osu kotouče, tak se převodový poměr plynule mění dopomala.

Protože přímé naklánění kladek je neproveditelné, tak se jen lineárně oddalují nebo přibližují kotouče. Toto řešení zaručuje, že převodový poměr se mění bez prodlevy a kopíruje pohyb plynového pedálu.

Zatížení kladek a kotoučů je při běžném provozu přibližně tři tuny a maxima zatížení dosahuje až deset tun.

6.2 Řídicí jednotka

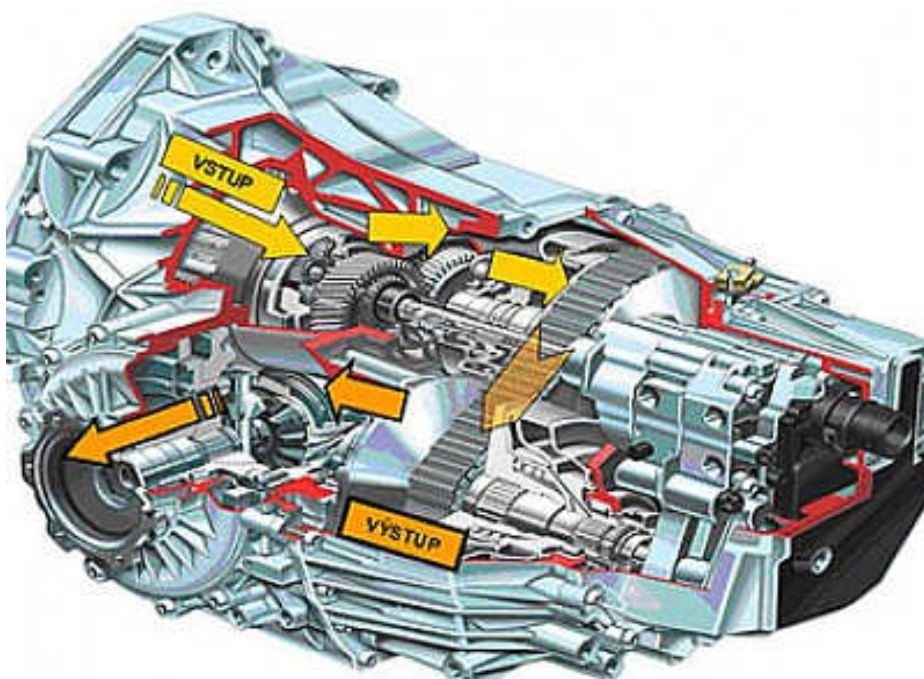
Řídicí jednotka má za úkol vyhodnocování polohy škrtkové klapky, která se otvírá a zavírá podle aktuální rychlosti automobilu. Dále vyhodnocuje otáčky motoru, otáčky vstupního a výstupního kotouče, polohy řadicí páky, napětí v systému a teplotu převodového oleje. Řídicí jednotka zajišťuje synchronizaci všech čtyř kladek. Tím je zajištěna velmi rychlá a přesná změna převodového poměru.



Obr. 12 Řídicí jednotka převodovky Extroid CVT [2]

7 Převodovka Multitronic

Převodovku Multitronic vyvinula německá automobilka Audi, které se podařilo odstranit nedostatky převodovek CVT, dosáhnout lepší spotřeby paliva, větší pohodlí z jízdy a výbornou akceleraci.



Obr 13 Řez převodovkou Multitronic [10]

7.1 Princip

Automobilka Audi odstranila všechny nevýhody první CVT převodovky Variomatic od firmy DAF a to hlavně tím, že vyměnila klínový kožený řemen, za řemen ocelový. Tento řemen je, stejně jako u převodovky Variomatic namáhaný na tah a ne na tlak jak je tomu u většiny ostatních převodovek.

Převodovka Multitronic je klasický variátor, který je řízen elektronicky. Princip změny převodového poměru je stejný jako u CVT převodovek s ocelovým řemenem namáhaným na tlak a to axiálním posuvem dělených řemenic. Změnu převodové poměru, ke které dává pokyny elektronická řídicí jednotka vykonává speciální dvojité hydraulický píst.

7.2 Konstrukce

Převodovka se skládá ze dvou mokrých lamelových spojek z čehož jedna je určena pro jízdu vpřed a druhá pro jízdu vzad. Tyto spojky jsou ovládány hydraulicky a toto provedení má větší účinnost než hydrodynamický měnič, který je běžný u automatických převodovek. Ze spojek se krouťící moment přenáší přes planetové soukolí a vložený převod na kuželová kola variátoru. Planetové soukolí v převodovce mění smysl otáčení krouťícího momentu. Vložený převod je v převodovce ze dvou důvodů. Zaprvé kvůli úspoře místa a tím vhodnému umístění variátoru a zadruhé se převodovka může způsobit většímu množství variant motorů. Dále převodovka obsahuje variátor, který se skládá ze dvou dělených ocelových kotoučů a ocelového řemene. Posuvné poloviny řemenic přitlačuje k ocelovému řemenu dvojitý hydraulický píst. A celá převodovka je řízena elektronickou řídicí jednotkou.

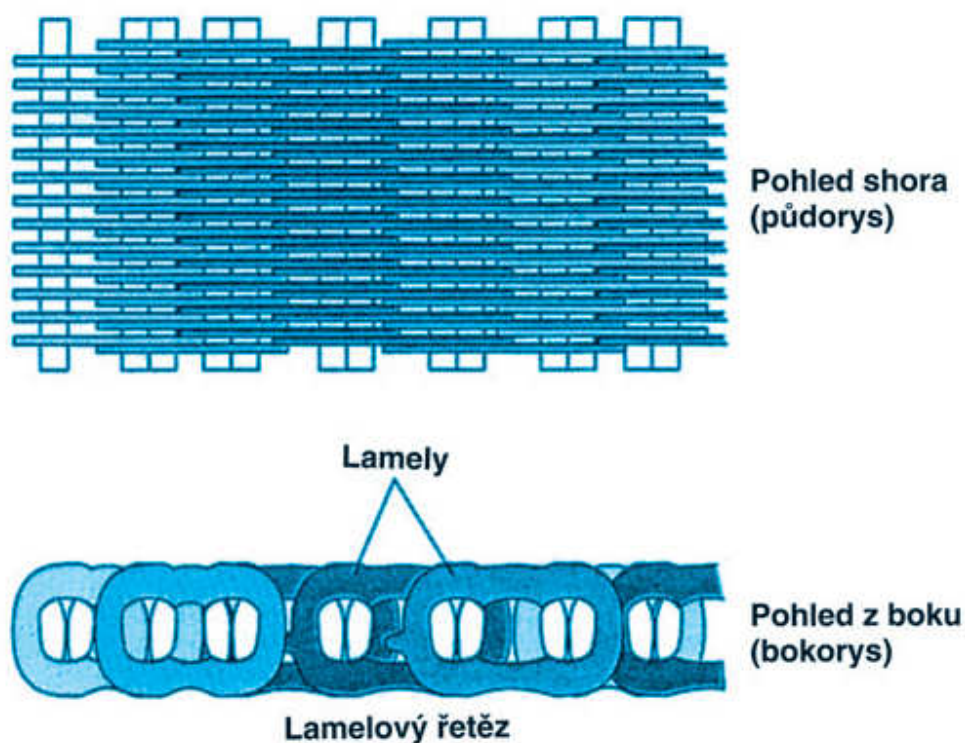
7.2.1 Ocelový řemen

Přenos krouťícího momentu zajišťuje ocelový řemen, který spojuje hnací a hnanou řemenici a pohybuje se mezi axiálně se posuvnými částmi řemenic a tím se mění jeho oběžný průměr a tím převodový poměr.



Obr 14 Řetěz převodovky Multitronic [11]

Tento řemen se skládá z lamel, které jsou uspořádány vedle sebe a spojené dvěma kolébkovými čepy. Tyto čepy přesahují přes boky lamel a jsou jedinou částí, z celého řemenu, která se dotýká s řemenicemi a tak se přenáší kroutící moment. Boky čepů jsou zbroušeny do klínu, aby měli lepší styk s řemenicemi. Počet lamel je 1024 a 73 párů čepů. Řemen je také velice nízký, což je výhodné, protože může využívat větší rozsah použitelných průměrů ke změně převodového poměru. Tento rozsah odpovídá rozsahu šestistupňové převodovky. Řemen dokáže přenést kroutící moment o hodnotě 300N*m.

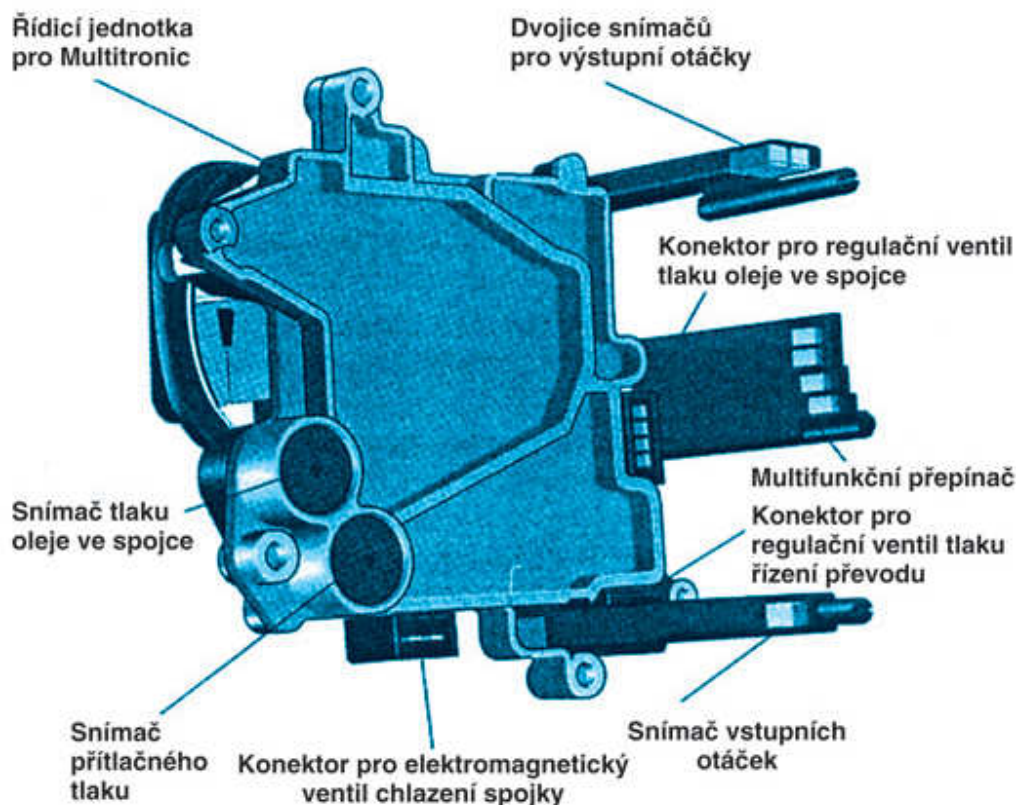


Obr 15 Složení ocelové řemenu [12]

7.2.2 Elektronická řídicí jednotka

Elektronická řídicí jednotka má za úkol vyhodnocovat hodnoty ze snímačů a informace posílat k jednotlivým prvkům převodovky.

Elektronická řídicí jednotka vyhodnocuje hodnoty z přítlačných válců, hodnoty od motoru (jeho otáčky, polohu plynového pedálu např. jestli je plně sešlápnut a potřebujeme vysokou akceleraci, rychlost automobilu, polohu brzdového pedálu...) a tyto hodnoty posílá zpět přítlačným válcům a ty změny převodový poměr. Dále řídí i mazání a chlazení převodů a spojek. Tlak oleje.



Obr 16 Elektronická řídicí jednotka [12]

7.3 Přehled automobilů Audi, které využívají převodovku Multitronic

Tuto převodovku využívají automobily Audi, které mají větší objem motoru a větší výkon než automobily, které využívali převodovky s plynule měnitelným převodem doposud.

Nejdříve se tato převodovka objevila v Audi A6 Avant se zážehovým šestiválcem o objemu 2,4 a 2,8 litru. Později se začala montovat i do automobilů se čtyřválcem o objemu 2,0litru a výkonu 96kW, přeplňovaným čtyřválcem o objemu 1,8litru a výkonu 110 kW, šestiválcem o objemu 2,4litru a výkonu 125 kW, šestiválcem o objemu 3,0 a výkonu 162 kW a šestiválcovým trubodieselem 2.5 TDI/114 kW. Nyní už je převodovka Multitronic montována do Audi A4, která má stejné motory jako Audi A6.

8 Závěr

Nejvíce využívané převodovky v automobilech jsou manuálně řazené převodovky, ty jsou nejvíce oblíbené hlavně v Evropě. V Americe se stále nejvíce využívají převodovky automatické s ozubenými koly. Bohužel převodovky s plynule měnitelným převodem jsou v automobilovém průmyslu rozšířené málo. Jejich největšími průkopníky moderní době je hlavně automobilka Nissan, které začala jako první převodovky s plynule měnitelným převodem montovat ve velkém. Později ji následovala automobilka Audi s převodovkou Multitronic. K těmto největším výrobcům převodovek s plynule měnitelným převodem se postupně přidávají i další automobilky např.: Ford, Fiat, Subaru, Honda a další.

Stále rostoucí obliba těchto převodovek pramení z jejich výhod

Výhody: Vždy optimální otáčky s ohledem na výkon motoru

Nižší spotřeba paliva

Plynulá jízda bez cukání a rázů při řazení

Řazení při stálém tahu motoru

Snížený hluk motoru (Nízké otáčky při jízdě s konstantní rychlostí)

95% účinnost manuálních převodovek (klasické automatické převodovky mají účinnost 85 %)

Velká jízdní dynamika

Nevýhody: Vyšší cena kvůli použití kvalitnějších materiálů

Přibližně stejná spotřeba paliva jako u manuálních převodovek

Velká přitlačná síla na řemenice

Podle mého názoru budou převodovky s plynule měnitelným převodem stále oblíbenější a používanější a to pro jejich dynamické vlastnosti při rozjíždění a jízdě a jejich hladkou změnu převodového poměru a tím zvýšení komfortu jízdy, ale hlavní hledisko jejich většího použití bude hledisko ekologické, protože už nyní mají o něco málo menší spotřebu než manuální převodovky a to ještě není dosažen jejich maximální potenciál. Ovšem vývoj těchto převodovek jde rychle dopředu a tak je jen otázkou času, než jejich spotřeba bude markantně menší než manuálních převodovek. A tím se sníží obsah vypouštěného CO₂, což je plyn, který prý způsobuje globální oteplování.

9 Seznam použitých zdrojů:

- [1] Vlk František, *Převodová ústrojí motorových vozidel*, Brno 2001, 312 str., ISBN 80-238-5275-2
- [2] Vlk František, *Převody motorových vozidel*, 1. vyd. Brno 2006, 371 str., ISBN 80-239-6463-1
- [3] Ritzside, *online* dostupný na: http://www.ritzsite.demon.nl/DAF/DAF_cars_p3.htm
- [4] Servis automatických převodovek, *online* dostupný na http://www.prag-info.cz/_shop/index_.php?shop=MTE4NA==&akce=detail&id=196679&digimenu=&digidetail=
- [5] Prodej automobilů na sauto.cz, *online* dostupný na: <http://sauto.cz/detail-inzeratu/osobni/mazda/cx-9/7691226>
- [6] Autoperiskop – web o automobilech, *online* dostupný na <http://www.periskop.cz/cz/clanky/maly-zazrak-jmenem-hypertronic-cvt/>
- [7] SubaruForestr, *online* dostupný na: <http://www.subaruforester.org/vbulletin/f89/nissans-new-gearbox-explained-61123/>
- [8] *online* dostupný na: http://www.carexpert.ru/img/publ/_kpp02-09.jpg
- [9] *online* dostupný na: http://www.fortunecity.com/uproar/picture/717/CVT/VARIANTEN/extroid_cvt.jpg
- [10] Kaps opravy automatických převodovek: *online* dostupný na: http://www.kaps.cz/news/multitronic_automaticka_prevodovka-916.html
- [11] Kaps opravy automatických převodovek: *online* dostupný na: http://www.kaps.cz/news/webshop_multitronic_01j_kit_audi-1064.html
- [12] Online časopis praktická dílna, číslo květen 2007, *online* dostupný na: http://www.skolahostivar.cz/DownloadPF/05_dilna%20převodová%20ústrojí%20motor.%20vozidel.pdf
- [13] Web o automobilech Škoda: *online* dostupný na: <http://skoda.panda.cz/clanek.php3?id=437>

10 Seznam použitých značek

CVT – Continously Variable Transmission

CVX – Continously Variable Transaxle

D_1 [m] – průměr hnacího kola

D_2 [m] – průměr hnaného kola

ECVT – Electronic Continously Variable Transmission

F [N] – síla motoru

i [-] – převodový poměr

i_{\max} [-] – maximální celkový převodový poměr

i_{\min} [-] – minimální celkový převodový poměr

i_0 [-] – základní převodový poměr

např. – například

n_1 [s^{-1}] – otáčky hnací hřídele

n_2 [s^{-1}] – otáčky hnané hřídele

P [W] – výkon motoru

R_i [-] – rozsah převodového poměru

Tzn. – to znamená

Tzv. – takzvaný

v [m/s] – rychlost automobilu

z_1 [-] – počet zubů hnacího kola

z_2 [-] – počet zubů hnaného kola