



VYSOKÉ UČENÍ TECHNICKÉ V BRNĚ

BRNO UNIVERSITY OF TECHNOLOGY

FAKULTA STROJNÍHO INŽENÝRSTVÍ
FACULTY OF MECHANICAL ENGINEERING

ÚSTAV KONSTRUOVÁNÍ
INSTITUTE OF MACHINE AND INDUSTRIAL DESIGN

NUMERICKÝ HYDRAULICKÝ MODEL AKTIVNÍ ZÓNY MAGNETOREOLOGICKÉHO TLUMIČE

NUMERICAL HYDRAULIC MODEL OF ACTIVE ZONE
IN MAGNETORHEOLOGICAL DAMPER

BAKALÁŘSKÁ PRÁCE
BACHELOR'S THESIS

AUTOR PRÁCE
AUTHOR

Dominik Regner

VEDOUCÍ PRÁCE
SUPERVISOR

Ing. Michal Kubík

BRNO 2017

Zadání bakalářské práce

Ústav: Ústav konstruování
Student: **Dominik Regner**
Studijní program: Strojírenství
Studijní obor: Základy strojního inženýrství
Vedoucí práce: **Ing. Michal Kubík**
Akademický rok: 2016/17

Ředitel ústavu Vám v souladu se zákonem č.111/1998 o vysokých školách a se Studijním a zkušebním řádem VUT v Brně určuje následující téma bakalářské práce:

Numerický hydraulický model aktivní zóny magnetoreologického tlumiče

Stručná charakteristika problematiky úkolu:

Magnetoreologický tlumič je technické zařízení umožňující kontinuální změnu tlumící charakteristiky v závislosti na přivedeném elektrickém proudu. Tlumič využívá schopnosti změny zdánlivé viskozity MR kapaliny v magnetickém poli. Při konstrukčním návrhu tohoto zařízení je důležitá celá řada simulačních modelů (magnetický, hydraulický či pevnostní). Jeden z důležitých modelů je hydraulický model proudění MR kapaliny v oblasti magnetického pole (aktivní zóny). Tento model je důležitý především při návrhu geometrie vzhledem k maximalizování efektivity MR tlumiče.

Typ práce: výzkumná

Cíle bakalářské práce:

Hlavním cílem bakalářské práce je vytvoření numerického hydraulického modelu aktivní zóny magnetoreologického tlumiče. Na základě tohoto modelu bude analyzován vliv geometrie aktivní zóny na dynamický silový rozsah MR tlumiče.

Dílčí cíle bakalářské práce:

- přehled současného stavu poznání v oblasti hydraulických modelů MR tlumičů
- sestavení CFD modelu a jeho porovnání s analytickým řešením
- analýza vlivu geometrie na hydraulický odpor a dynamický rozsah MR tlumiče

Požadované výstupy: průvodní zpráva, digitální data.

Rozsah práce: cca 27 000 znaků (15 - 20 stran textu bez obrázků).

Struktura práce a šablona průvodní zprávy jsou závazné:

http://dokumenty.uk.fme.vutbr.cz/BP_DP/Zasady_VSKP_2017.pdf

Seznam doporučené literatury:

STERNBERG, Alan, René ZEMP a Juan Carlos DE LA LLERA. Multiphysics behavior of a magnetorheological damper and experimental validation. *Engineering Structures*. 2014, 69, 194-205

Termín odevzdání bakalářské práce je stanoven časovým plánem akademického roku 2016/17

V Brně, dne

L. S.

prof. Ing. Martin Hartl, Ph.D.

ředitel ústavu

doc. Ing. Jaroslav Katolický, Ph.D.

děkan fakulty

ABSTRAKT

Tato bakalářská práce se zabývá porovnáním analytického hydraulického modelu aktivní zóny MR tlumiče s modely numerickými. Dále také studiem vlivu geometrie štěrbiny tlumiče a reologie použité MR kapaliny na vlastnosti tlumiče. V první části práce je shrnut přehled poznatků o MR tlumičích a již použitých numerických modelech. Poté je popsán postup tvorby jednotlivých modelů, které jsou v poslední části porovnány. Jejich správnost je také ověřena aplikací na jinou geometrii tlumiče a srovnáním s naměřenými hodnotami. Dále jsou vyhodnoceny výsledky provedených výpočtů týkajících se změn geometrie a reologie.

KLÍČOVÁ SLOVA

Magnetoreologická kapalina, magnetoreologické tlumiče, MR tlumič, numerický hydraulický model, aktivní zóna

ABSTRACT

This bachelor thesis deals with the comparison of analytic hydraulic model and numerical models of MR damper's active zone. Next is the study of the influence of annular gap geometry and rheological properties of MR fluid to damper's performance. In the first part, there is the summary of knowledge about MR dampers and used numerical approaches. Next part describes the creation of models and in the final part there is the comparison of these models and validation is completed with data from the real damper. Also, there is an evaluation of results about changes of geometry and rheology.

KEYWORDS

Magnetorheological fluid, magnetorheological damper, MR damper, numerical hydraulic model, active length

BIBLIOGRAFICKÁ CITACE

REGNER, D. *Numerický hydraulický model aktivní zóny magnetoreologického tlumiče*. Brno: Vysoké učení technické v Brně, Fakulta strojního inženýrství, 2017. 48 s. Vedoucí bakalářské práce Ing. Michal Kubík.

ČESTNÉ PROHLÁŠENÍ

Prohlašuji, že jsem tuto bakalářskou práci vypracoval samostatně s pomocí vedoucího Ing. Michala Kubíka a v seznamu uvedl všechny použité literární i jiné zdroje.

.....
Datum

.....
Podpis

PODĚKOVÁNÍ

Děkuji tímto Ing. Michalovi Kubíkovi za cenné připomínky a rady při vypracování této práce.

OBSAH

1 ÚVOD	10
2 PŘEHLED SOUČASNÉHO STAVU POZNÁNÍ	11
2.1 Magnetoreologická kapalina	11
2.1.1 Zatěžovací módy MR kapaliny	12
2.2 Magnetoreologická zařízení	13
2.2.1 MR brzdy a spojky	13
2.2.2 MR tlumiče	14
2.3 Konstrukční návrh MR tlumiče	16
2.3.1 Časová odezva	16
2.3.2 Dynamický rozsah	16
2.3.3 Hydraulický model On/Off state	17
2.4 Hydraulické modely MR tlumiče	21
2.4.1 Analytické modelování	21
2.4.2 CFD modelování	22
3 ANALÝZA PROBLÉMU A CÍLE PRÁCE	26
4 MATERIÁL A METODY	27
4.1 Použitá geometrie	27
4.2 Analytický model	28
4.3 CFD model zjednodušený	29
4.4. CFD model úplný	31
5. Výsledky	33
5.1 Porovnání modelů	33
5.2 Vliv geometrie	34
5.2.1 Vliv velikosti šterbiny	34
5.2.2 Vliv tloušťky neaktivní zóny	34
5.2.3 Vliv sražení/zaoblení na vstupu a na výstupu z neaktivní zóny	35
5.3 Vliv reologie	37
5.4 Neaktivovaný stav	38
5.5 Dynamický rozsah	38
5.6 Porovnání se skutečným tlumičem	40
6 DISKUZE	41
6.1 Porovnání modelů	41
6.2 Vliv geometrie a reologie MR kapaliny	41
6.3 Porovnání se skutečným modelem	41
7 ZÁVĚR	42
8 SEZNAM POUŽITÝCH ZDROJŮ	43
9 SEZNAM POUŽITÝCH ZKRATEK, SYMBOLŮ A VELIČIN	45
10 SEZNAM OBRÁZKŮ A GRAFŮ	46
11 SEZNAM TABULEK	47
12 SEZNAM PŘÍLOH	48

1 ÚVOD

Schopnost tlumení je velmi potřebná vlastnost většiny strojů. Ať už se jedná o tlumení rázů vzniklých jízdou automobilu po nerovnostech vozovky, tlumení kmitání budov způsobené seismickou aktivitou nebo tlumení zpětného rázu způsobeného výbuchem střelného prachu v hlavní zbraňového systému. Prvky zajišťující co nejplynulejší a kontrolovaný chod jsou tlumiče. Fungují na principu disipace energie z dynamického systému. Mechanická energie se mění na tepelnou. Tlumiče můžeme podle způsobu řízení rozdělit do tří skupin. Jsou to pasivní, adaptivně řízené a semi-aktivně řízené. Nejjednodušší z nich jsou pasivní tlumící prvky. Ve většině případů se jedná o konstrukce jednoduchých tlumičů. Jejich tlumící vlastnosti jsou dány z výroby a není možné je během života dílu měnit. Adaptivně řízené tlumiče se vyskytují ve sportovních vozidlech. Změna tlumení je možná manuálně pomocí tlačítek na tlumiči nebo dálkově. V automobilech jsou různá nastavení tlumiče často označována jako režim komfort či sport. Semi-aktivně řízené tlumící prvky jsou v dnešní době novinkou u osobních automobilů pro svůj poměr ceny a výkonu. Takovéto tlumiče umožňují změnu svých vlastností v určitém rozmezí. Vlastnosti tlumiče se nastavují automaticky podle aktuální potřeby za pomoci řídicího algoritmu. Jsou tedy schopny okamžitě reagovat na vzniklé situace, jakými může být například zatáčka nebo nerovnosti na vozovce. V takových systémech se díky svým vlastnostem velmi často používají magnetoreologické nebo elektromechanické tlumiče. Vzhledem k popularitě semi-aktivně řízených systémů se tato práce věnuje magnetoreologickým tlumičům. Při konstrukci takového tlumiče je nezbytnou součástí výroba prototypů a následné odzkoušení vlastností. Cena výroby prototypů neustále klesá, ale i přesto je stále nejnákladnější částí vývoje nových součástí. Možným řešením tohoto problému je minimalizace počtu prototypů za pomoci počítačových simulací. V případě tlumičů je velmi důležité znát tlumící vlastnosti. Toho je možné dosáhnout vytvořením hydraulického modelu a následným numerickým nebo analytickým výpočtem. Další úpravy za účelem dosažení požadovaných vlastností je možné provádět virtuálně.

2 PŘEHLED SOUČASNÉHO STAVU POZNÁNÍ

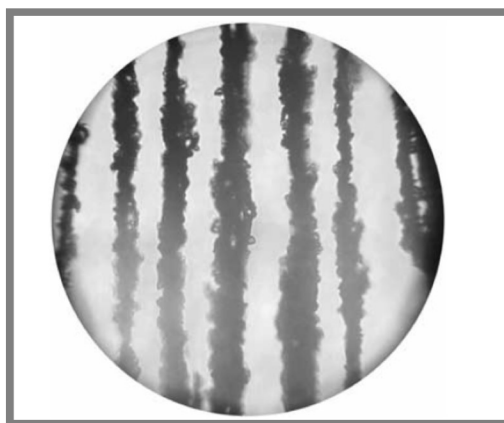
2

Magnetoreologické (MR) tlumiče patří do skupiny adaptivních či semi-aktivně řízených tlumičů. To znamená, že dokáží reagovat změnou svých vlastností na podněty, které jim dodá řídicí jednotka. Ve většině případů se jedná o jednovrstevové tlumiče, které místo oleje obsahují speciální magnetoreologickou kapalinu (MR kapalinu).

2.1 Magnetoreologická kapalina

2.1

Magnetoreologická (MR) kapalina se řadí do skupiny smart materiálů (materiály, jejichž vlastnosti mohou být výrazně změněny vnějším zásahem, jako například tlakem, magnetickým nebo elektrickým polem). Je tomu tak díky schopnosti měnit své reologické vlastnosti v závislosti na vnějším magnetickém poli. Tato schopnost je umožněna přítomností feromagnetických částic o velikosti od 10^{-7} do 10^{-5} m. Podobně tomu tak je i u ferofluidních látek. Tam je však velikost částic o řád menší. Větší velikost zajišťuje vznik velkých skupin, v tomto případě řetězců, které se seskupují za přítomnosti magnetického pole. V důsledku magnetického pole dochází k natáčení domén a částice spolu navzájem interagují a vytvářejí již výše zmíněné řetězce. Tyto řetězce jsou patrné na obr.2.1.



Obr. 2.1 Řetězce částic v MR kapalině [2]

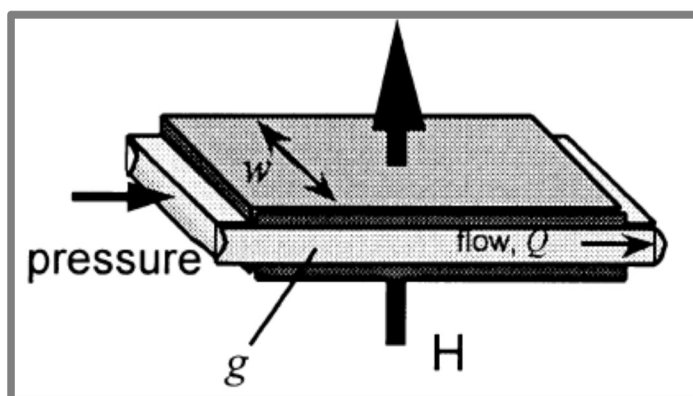
Velikost této interakce je závislá na magnetických vlastnostech materiálu. Nejvíce na magnetické susceptibilitě, která je také přímo spojena s relativní permabilitou. Pokud je kapalina mimo magnetické pole, jedná se newtonovsky proudící kapalinu podobnou například motorovému oleji. V magnetickém poli dojde k zřetězení částic v MR kapalině a tím i k nárůstu meze toku kapaliny. Velikost meze toku je závislá na velikosti aplikovaného magnetického pole. Částice jsou nejčastěji vyrobeny z karbonylového železa, protože jeho relativní permeabilita a nasycení magnetickým polem je jedna z nejvyšších. Nosná kapalina zabírá velkou část celkového objemu MR kapaliny (kolem 70%) a nejčastěji se používá PAO (polyalfaolein). Aby nedocházelo k sedimentaci částic, používají se také aditiva, která jsou důležitou složkou nosných MR kapalin. Dále se přidávají aditiva na snížení opotřebení či oxidace částic. V důsledku aditiv ale také může dojít k snížení magnetických vlastností kapaliny, a proto je potřeba volit kompromis mezi sedimentační stabilitou a magnetickými vlastnostmi [1,2].

2.1.1 Zatěžovací módy MR kapaliny

Pro praktické využití magnetoreologické kapaliny jsou k dispozici tři zatěžovací módy. Každý z těchto módů je jiný a z toho plynou také jiné možnosti použití. Odporová síla je ve všech třech případech kontrolována velikostí magnetického pole.

Ventilový mód

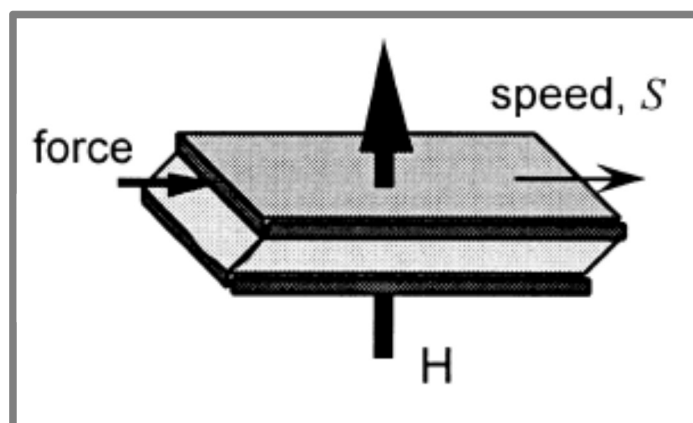
Ventilový mód je nejpoužívanější ze všech tří módů. Používá se právě v magnetoreologických tlumičích a ventilech. MR kapalina se v tomto případě nachází mezi dvěma vzájemně se nepohybujícími deskami. Snahou kapaliny je projít skrz tuto štěrbinu. Magnetické pole prochází skrze desky a jeho siločáry jsou kolmé na směr proudění kapaliny. Vzniklé řetězce tak brání průchodu kapaliny. Tento mód je zobrazen na obr. 2.2 [1,7].



Obr. 2.2 Ventilový mód MR kapaliny [1]

Smykový mód

Smykový mód se řadí v praktickém využití na druhé místo. MR kapalina se nijak nepohybuje a nachází se mezi dvěma deskami. Jedna z desek se pohybuje buď rotačním nebo translačním pohybem. Magnetické pole prochází kolmo k oběma deskám, jak je patrné na obr. 2.3.

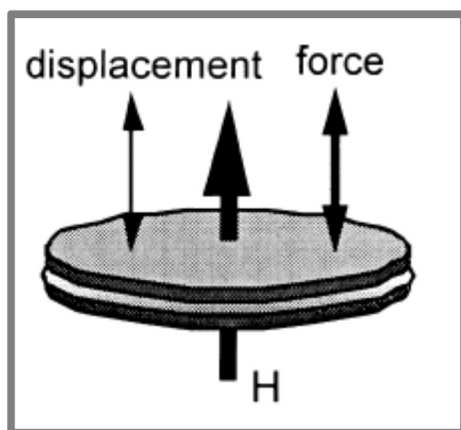


Obr. 2.3 Smykový mód MR kapaliny [1]

Tento mód je nejvíce využíván v rotačních zařízeních, tedy ve spojkách a brzdách. Je možné jej ale využít i u tlumičů, kde se jedná o translační pohyb jedné z desek [1,7].

Tahovo-tlakový mód

Tahovo tlakový mód je nejméně používaným módem. Kapalina se opět nachází mezi dvěma deskami a nepohybuje se. Jedna z těchto desek se pohybuje ve směru nebo proti směru (tahovo-tlakový) siločar magnetického pole (obr.2.4). Tento mód je vhodný k tlumení vibrací s malou amplitudou. Pohyby těchto desek jsou totiž velmi malé [1,7].



Obr. 2.4 Tahovo-tlakový mód MR kapaliny [1]

2.2 Magnetoreologická zařízení

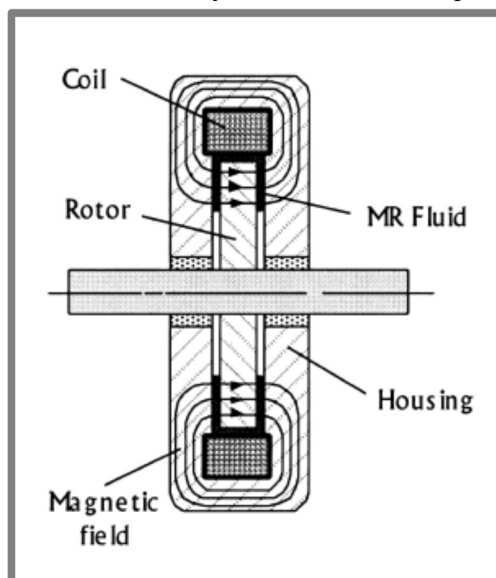
Díky tomu, že se daří získávat čím dál tím více informací o vlastnostech a chování MR kapalin, rozmáhá se také praktické využití.

2.2

2.2.1 MR brzdy a spojky

Velké využití našla MR kapalina v zařízeních, která přenášejí točivý moment. Jsou to brzdy a spojky. V tomto případě kapalina pracuje ve smykovém módu (obr 2.5). V dnešní době jsou takové brzdy na trhu k dispozici například u firmy

2.2.1

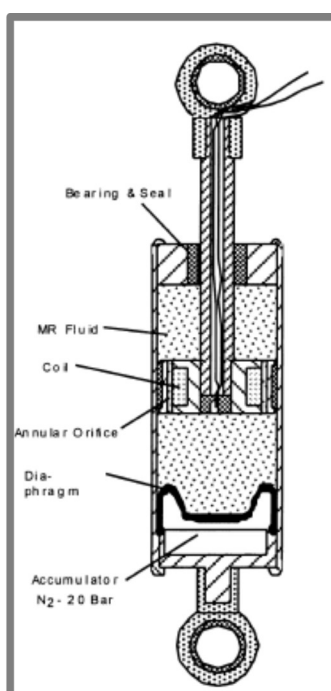


Obr. 2.5. Rotační MR brzda [1]

Lord Corporation. Tyto brzdy našly své využití jako akční členy pneumatických systémů nebo v rehabilitačních strojích. Jedná se o snadno regulovatelnou brzdou s rychlou odezvou a schopností přenášet relativně vysoký krouticí moment [1,3].

2.2.2 MR tlumiče

Další využití MR kapaliny, v dnešní době také největší, je ve výrobě semi-aktivních tlumících systémech. Jedná se tedy o MR tlumiče. Tyto systémy můžeme najít v automobilovém průmyslu jako odpružení závěsu automobilu, sekundární tlumení kabin nákladních vozů, lože motoru nebo odpružení sedadel především u řidičů, kteří tráví v autě hodně času. Tak tomu může být například u řidičů nákladních automobilů, průmyslových strojů nebo autobusů. Díky této technologii se podařilo snížit únavu a bolest zad a nohou u řidičů takovýchto dopravních vozidel. Tyto tlumiče se již na první pohled liší od brzd a spojek tím, že nepracují ve smykovém módu, nýbrž ve ventilovém, což je patrné ze schématu tlumiče od firmy Lord Corporation (obr. 2.6). U MR tlumičů je kapalina protlačována skrze prstencovou mezeru uvnitř pístu. V mezeře se nachází magnetické pole, které je vytvořeno cívkou v tomto případě navinutou na píst [1,3].



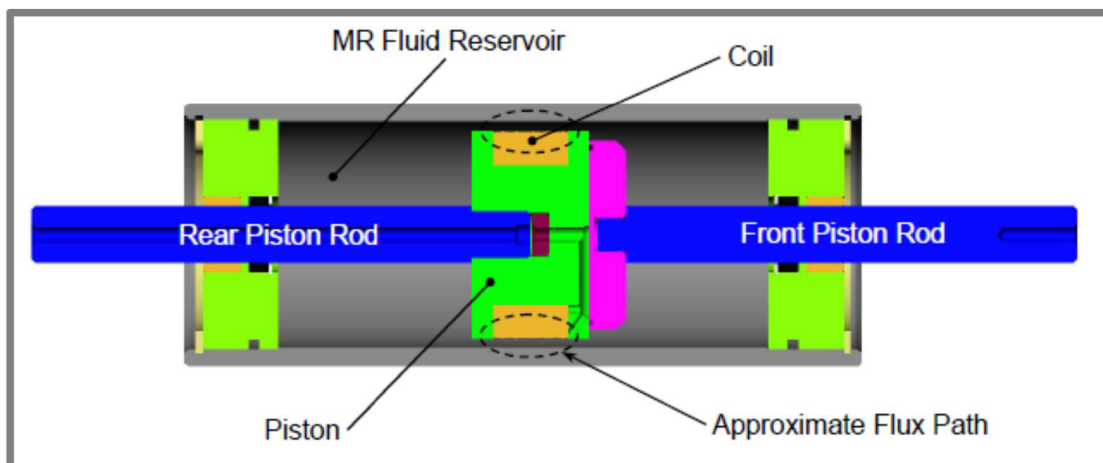
Obr. 2.6 Lineární MR tlumič [1]

Jednoplášťový MR tlumič

Nejjednodušší a také nejrozšířenější konstrukcí tlumiče je jednoplášťová (obr. 2.6). V tomto tlumiči se nachází jedna nádrž s MR kapalinou, píst se šterbinami, kterými protéká MR kapalina, a na němž jsou navinuty cívky, které při průchodu elektrického proudu generují magnetické pole a dochází ke vzniku aktivních zón. Další důležitou částí je akumulátorový nebo také plovoucí píst (kompenzační člen). V tomto pístu dochází ke stlačení plynu, obvykle dusíku. Tímto stlačením dochází k vyrovnání změny objemu, který vzniká vstupem pístnice do válce [7].

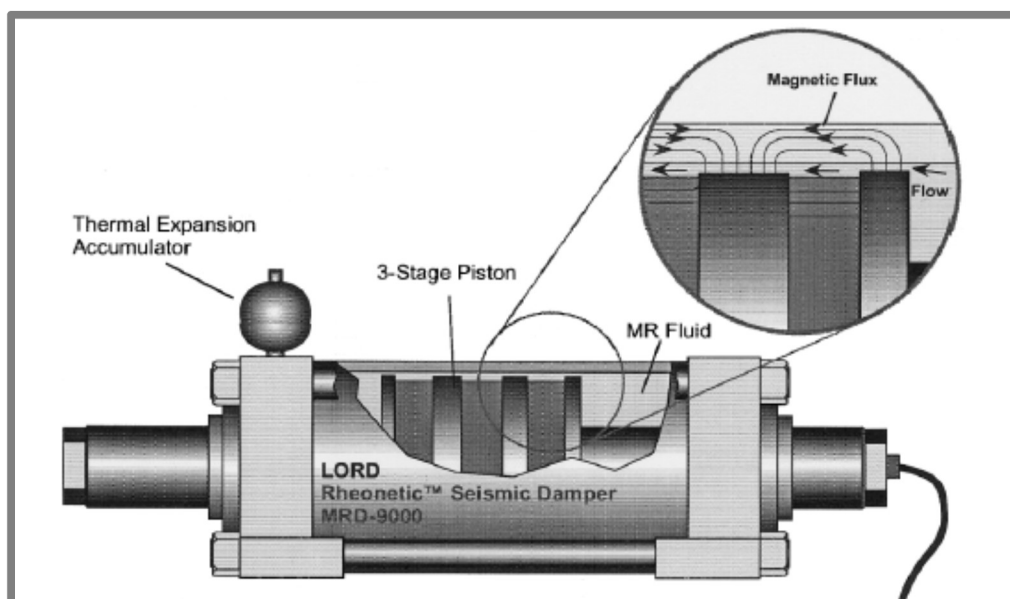
MR tlumič s průchozí pístnicí

Druhou nejběžnější konstrukcí je konstrukce s průchozí pístnicí (obr. 2.7). Nespornou výhodou takového tlumiče je skutečnost, že nedochází ke změně vnitřního objemu v důsledku zasouvání pístnice do válce. Není tedy zapotřebí kompenzačního členu.



Obr. 2.7 Schematický řez tlumiče s průchozí pístnicí [7]

Využití takového tlumiče je v odpružení jízdních kol, ve zbraních a především ve stavebnictví, a to pro tlumení vibrací. Takové vibrace mohou být způsobeny jak seismickou aktivitou u budov, tak větrem u lan závěsných mostů. První reálný tlumič takové velikosti byl sestaven firmou Lord Corporation (obr. 2.8). Tlumič byl navržen pro maximální sílu 0.2 MN, tato síla odpovídá zatížení 20 tun. Jak je z obrázku patrné, byla využita jednoduchá geometrie, kde jako vnější část šterbiny pro průchod MR kapaliny bylo využito samotného pláště tlumiče. Píst je podporován na obou koncích, není tedy zapotřebí kompenzátoru objemu. Přesto je připojen akumulátor termické expanze, aby eliminoval vliv teplotní roztažnosti kapaliny. Tlumič má vnitřní průměr 20.3 cm a jeho pracovní rozsah je ± 8 cm. Celková délka tlumiče je 1 m a váží 250 kg. Cívky jsou navinuty na pístu a jsou zde tři. Díky tomu vznikají čtyři aktivní oblasti působení magnetického pole. Délka měděného drátu použitého na tyto tři cívky je 1,5 km a každá z nich má 1050 závitů. Tloušťka šterbiny je 2 mm, maximální mez toku kapaliny při příslušném magnetickém poli je 62 kPa a dynamická viskozita 1.2 Pa·s (3,4).



Obr. 2.8 Schematický řez 20 tunovým MR tlumičem firmy Lord Corporation [4]

2.3 Konstrukční návrh MR tlumiče

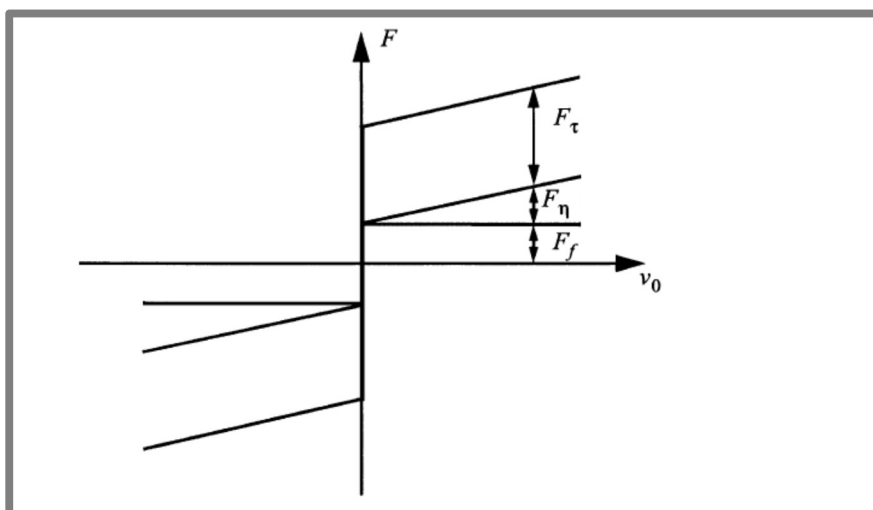
Mezi hlavní parametry, které ovlivňují schopnosti a chování MR tlumiče, patří časová odezva a dynamický silový rozsah.

2.3.1 Časová odezva

Základní vliv na změnu vlastností MR tlumiče má, jak rychle začne tlumič reagovat při požadavku řídicí elektroniky (časová odezva tlumící síly). Doba náběhu tlumící síly, která je zapotřebí ke změně z Off stavu (stav bez magnetického pole) na stav On (stav s magnetickým polem), se nazývá časová odezva tlumící síly. Velikost časové odezvy je závislá na celé řadě faktorů (konstrukční uspořádání, volba materiálu, způsob řízení atd.). Nabývá hodnot od 0.3 s až po 0.06 s [4]. Nicméně na VUT byl vyvinut MR tlumič s celosvětově nejkratší časovou odezvou, a to 1.5 ms. Časové odezvě se v této práci nebudeme dále věnovat.

2.3.2 Dynamický rozsah

Nejdůležitější vlastností tlumiče je jeho odporová síla (disipovaná energie). U MR tlumiče můžeme tuto odporovou sílu rozložit na složky. Jsou to: kontrolovatelná síla F_τ a nekontrolovatelná síla F_{uc} , která obsahuje viskozí sílu F_η a třecí sílu F_f (obr. 2.9). Dynamický rozsah D je poměr mezi odporovou silou a nekontrolovatelnou silou (rov.1.).

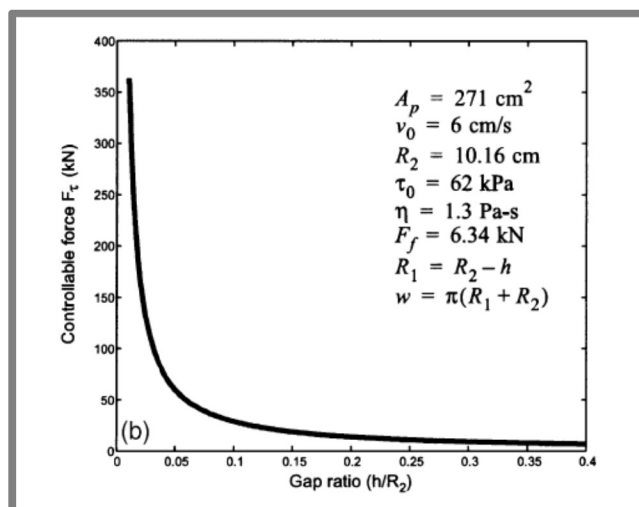


Obr. 2.9 Rozklad odporové síly MR tlumiče [4, upraveno]

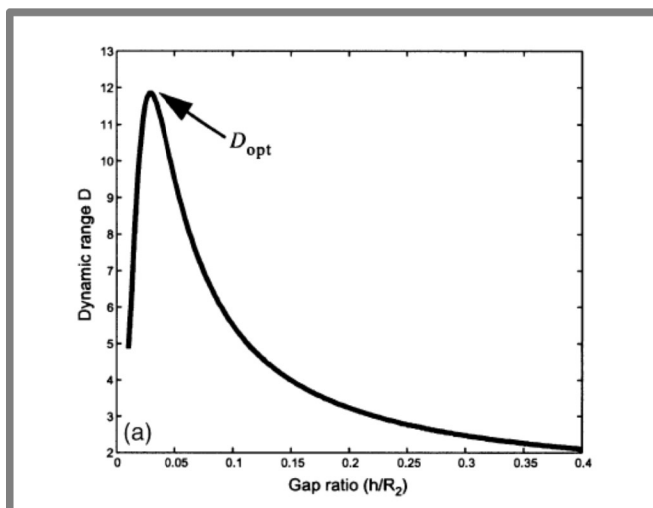
$$D = \frac{F}{F_{uc}} = \frac{F_\tau + F_\eta + F_f}{F_\eta + F_f} = 1 + \frac{F_\tau}{F_\eta + F_f} \quad (1)$$

Snahou při navrhování tlumiče je, aby dynamický rozsah byl co největší. Tedy, aby kontrolovatelná síla bylo co největší možná. Toho lze dosáhnout zmenšováním šterbiny (obr. 2.10).

Tím ale také dochází ke zvětšování viskózní síly. Je tedy vhodné najít ideální velikost štěrbin (obr. 2.11). Velikost třecí síly není závislá na tloušťce štěrbin. Z tohoto



Obr. 2.10 Vztah mezi velikostí štěrbin a kontrolovatelnou silou [4]



Obr. 2.11 Vztah mezi velikostí štěrbin a dynamickým rozsahem [4]

pohledu je nutné sestavit co nejpřesnější model popisující chování MR tlumiče.

2.3.3 Hydraulický model On/Off state

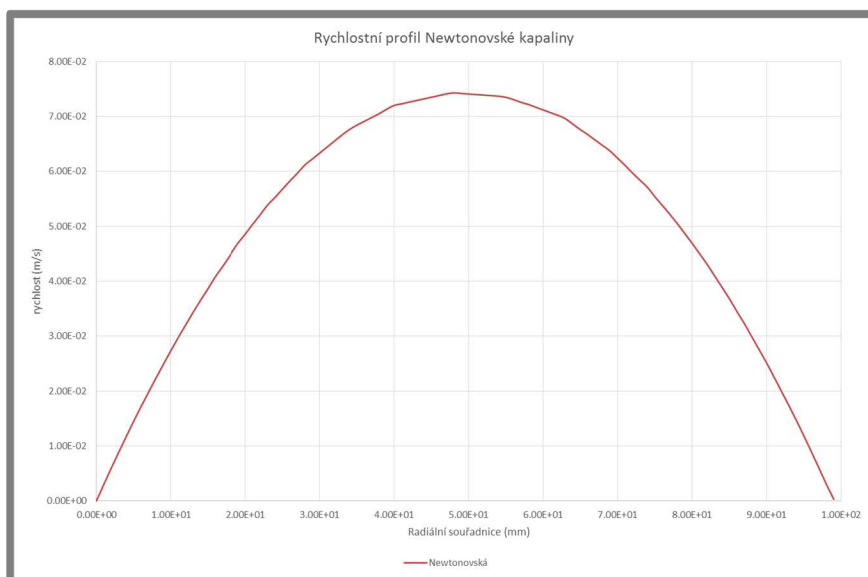
Pro vytvoření hydraulického modelu je nezbytné popsat proudění MR kapaliny ve štěrbině. Vzhledem k tomu, že rozlišujeme dva stavy proudění MR kapaliny, nestačí nám jeden model. První ze stavů je tzv. Off state, tedy bez aplikovaného magnetického pole. Druhý ze stavů je tzv. On state, tedy pokud je MR kapalina vystavena magnetickému poli. V druhém případě nám postačí jeden model pro celé spektrum intenzity magnetického pole.

Newtonovský model magnetoreologické kapaliny

Pokud se MR kapalina nenachází v magnetickém poli, chová se jako Newtonovská kapalina. Takovéto kapaliny se řadí mezi ideálně viskózní kapaliny. Pro smykové napětí platí Newtonův zákon viskozity (rov. 2),

$$\tau = \eta \frac{du}{dy} = \eta \cdot \dot{\gamma} \quad (2)$$

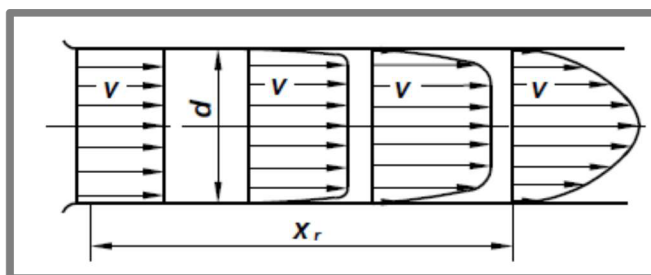
kde τ je smykové napětí (Pa), η je dynamická viskozita (Pa·s), která charakterizuje vnitřní tření kapaliny, du je vzájemná rychlost smykových rovin vzdálených od sebe dy (celý člen může být označován jako smyková rychlost, s^{-1}), $\dot{\gamma}$ je smykový spád (s^{-1}). Rychlostní profil proudění takovéto kapaliny má parabolický tvar, jak je patrné na obrázku (obr. 2.12). V našem případě budeme uvažovat pouze proudění laminární, tedy, že se částice pohybují pouze ve vzájemně rovnoběžných vrstvách. Nedochází



Obr. 2.12 Rychlostní profil Newtonovské kapaliny

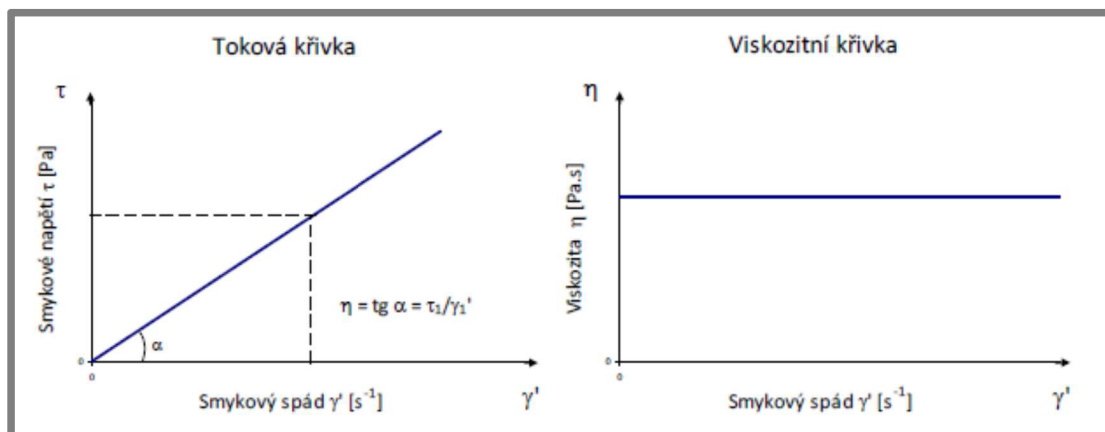
tedy k posunu částic ve směru kolmém na směr pohybu. Jedná se o proudění MR kapaliny bez aplikování magnetického pole.

Pokud kapalina vtéká do zúžení, jak tomu obvykle bývá v hydraulických tlumičích, tak kapalině zabere určitou dobu, než se plně rozvine její rychlostní profil (rozběhová dráha laminárního profilu). Jak dochází k postupnému vytvoření takového profilu, můžeme vidět na obr. 2.13. Tento rozvin rychlostního profilu ovlivňuje ztráty a tím i



Obr. 2.13 Rozběhová dráha laminárního profilu [2]

celkový hydraulický odpor. Dynamická viskozita je látkovou charakteristikou, která se mění s teplotou a s tlakem, a zásadně ovlivňuje hydraulický odpor tlumiče. U kapalin dochází s teplotou k poklesu. Reologické vlastnosti kapaliny lze popsat tokovou a viskózní křivkou. Směrnice tokové křivky je dynamická viskozita (obr. 2.14) [3,5].



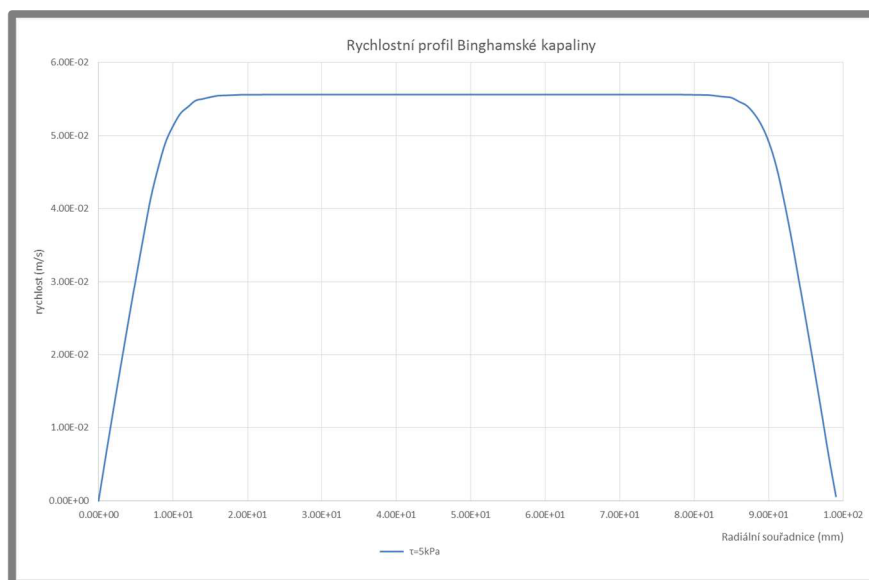
Obr. 2.14 Toková a viskozitní křivka Newtonovské kapaliny [3]

Binghamův model magnetoreologické kapaliny

K popisu chování MR kapaliny, která je vystavena magnetickému poli, můžeme s výhodou využít Binghamův model proudění a kapalinu považovat za Binghamskou. Tento model sice není zcela totožný s realitou, ale jeho podobnost je natolik dostačující, že ho můžeme použít pro návrhové účely. Binghamův plastický materiál je charakterizován proměnnou mezí toku. Tento model můžeme popsat rov.2,

$$\tau = \tau_0 + \eta \frac{du}{dy} = \tau_0 + \eta \cdot \dot{\gamma} \quad (3)$$

kde τ_0 je mez kluzu (Pa), η je Binghamská viskozita (Pa·s) a $\dot{\gamma}$ je smykový spád (s^{-1}). V tomto případě kapalina proudící štěrbinou tlumiče nemá rychlostní profil parabolický, ale takový, jak je znázorněno na obr. 2.15:



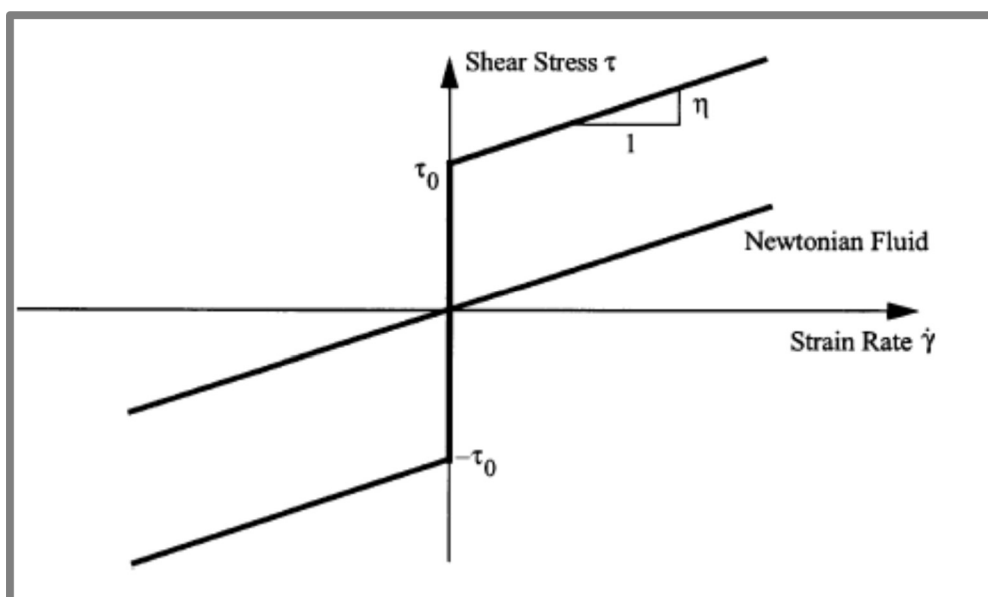
Obr. 2.15 Rychlostní profil Binghamské kapaliny

Z něj je patrné, že smykový spád nenastává hned, jak je tomu u běžných newtonovských kapalin, ale až poté, kdy smykové napětí v kapalině přeroste přes mez toku. Oblast, kde k tomuto nedochází, se nachází ve středu proudění a nazývá se oblast

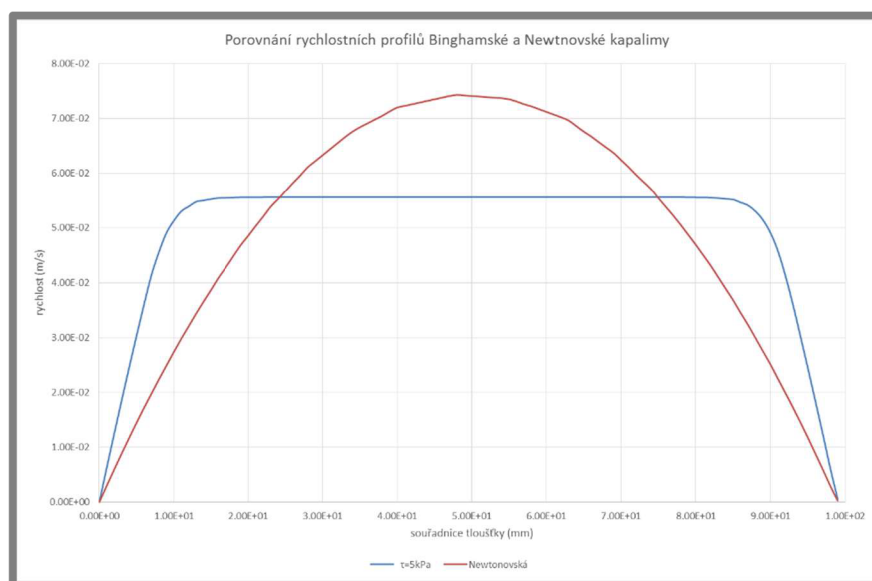
konstantního (pístového) toku. Rychlost proudění v této oblasti je konstantní. Naopak v oblastech, kde je smykové napětí vyšší než mez toku, dochází k běžnému chování, které je stejné jako u newtonovských kapalin, a rychlost proudění se snižuje až na nulu směrem k hranici proudění [3,5].

Porovnání modelů

Vzhledem k tomu, že MR kapalinu můžeme považovat za Newtonovskou, pokud není vystavena vnějšímu magnetickému poli, a tu stejnou kapalinu můžeme rovněž považovat za Binghamskou, pokud je tomuto poli vystavena, je vhodné tyto dva modely porovnat. Na obr. 2.16 a obr. 2.17 vidíme porovnání tokových křivek a rychlostních profilů těchto dvou kapalin.



Obr. 2.16 Porovnání tokových křivek MR kapaliny v aktivním a v pasivním stavu [5]



Obr. 2.17 Porovnání rychlostních profilů MR kapaliny v aktivním a pasivním stavu

2.4 Hydraulické modely MR tlumiče

Při návrhu zařízení pracujícího s tekutinou, ať už se jedná o turbínu, čerpadlo nebo tlumič, máme tři možnosti, jak se dobrat vhodných paramterů modelu. První z nich je experimentální metoda. Experimentální metoda je nejpřesnější ze všech tří možností, ale v používá se jen velmi zřídka. Jedná se totiž o velmi nákladnou metodu. Pro snížení nákladů se velmi často přistupuje ke zmenšování modelu a provádění experimentů na materiálech s podobnými vlastnostmi. Tím je možné snížit cenu této metody. I tak je ale mnohdy příliš drahá. Nebudeme se jí tedy dále zabývat. Druhou možností jsou analytická řešení. A to řešením řídicích rovnic pro danou tekutinu. Toto řešení je ale velmi komplikované a proto je vhodné především pro jednoduché výpočty. Třetí a v dnešní době nejrozšířenější metodou je metoda výpočtové dynamiky tekutin neboli CFD (Computational Fluid Dynamics).

2.4.1 Analytické modelování

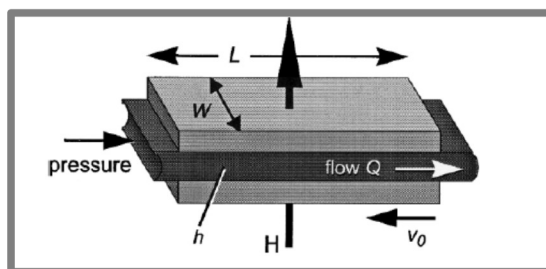
Pro popsání chování MR tlumiče, tedy pro chování binghamské kapaliny v MR tlumiči, byly sestaveny dva hlavní modely. První z nich je model souběžných desek, který sestavili Wereley a Li [8]. Vzhledem k tomu, že většina tlumičů je rotačních, byl sestaven druhý model a to axisymetrický. Ten nezávisle na sobě sestavili Gavin [9] a Kamath [9,10].

Model souběžných desek

Díky malé velikosti štěrbině v poměru k poloměru celého pístu je možné zanedbat geometrii a proudění ve štěrbině modelovat pomocí zjednodušeného modelu jako proudění mezi dvěma rovnoběžnými deskami. Šířka těchto desek je rovna střednímu obvodu štěrbině (rov.4).

$$w = \pi \cdot (R_1 + R_2) \quad (4)$$

Vzdálenost desek je rovna rozdílu poloměrů a je tedy stejná jako tloušťka štěrbině na reálné součásti (rov.5).



Obr. 2.18. Model souběžných desek [4]

$$h = R_2 - R_1 \quad (5)$$

Axisymetrický model

Jedná se o složitější variantu modelu, využívá rotační symetrie tlumiče. Vychází z Navier-Stokesových rovnic.

2.4.2 CFD modelování

CFD modelování (Computational Fluid Dynamics) je metoda, která se zabývá prouděním tekutin, přenosem tepla a hmoty a dalšími. Spočívá ve vytvoření počítačového modelu, na kterém poté probíhají simulace. Jedná se tedy o velmi výhodnou metodu.

Řídící rovnice

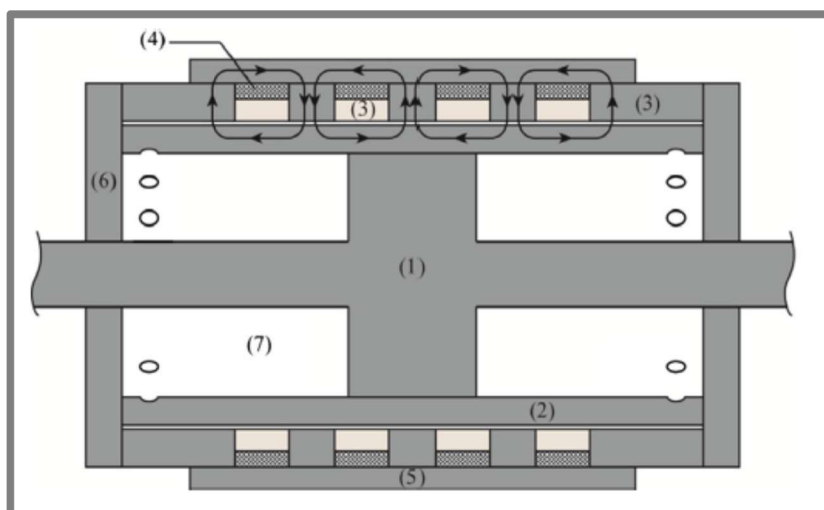
Výpočet ve všech programech zabývajících se CFD vychází ze tří základních rovnic proudění. Jsou to rovnice kontinuity, pohybová rovnice a energetická rovnice. Každá z těchto rovnic popisuje jeden fyzikální princip. Tyto principy jsou: zákon zachování hmoty (rovnice kontinuity), druhý Newtonův zákon (pohybová rovnice) a zákon zachování energie (energetická rovnice). K řešení těchto rovnic se využívají dvě metody, a to metoda konečných prvků (MKP) nebo metoda konečných objemů (MKO). Metoda konečných prvků je využívána především pro výpočty pevných objektů, pokud se jedná o výpočet v oblasti tekutin, a tím spíše o výpočet s turbulencemi, používá se metoda konečných objemů [6].

Práce s CFD

Modelování v CFD se skládá ze tří hlavních částí. Jsou to pre-processing, processing a post-processing. Těmito částmi je nutné projít vždy po řadě, tak jak jsou vyjmenovány, protože na sebe bezprostředně navazují. Do pre-processingu spadá tvorba geometrie, tvorba sítě, nastavení fyzikálních parametrů modelu a nastavení okrajových a počátečních podmínek. Po splnění všech těchto kroků přichází na řadu processing, což je samotný numerický výpočet. Po dokončení výpočtu je na řadě post-processing. V této části dochází ke zhodnocení výsledků výpočtu a návrhům úprav. Poté je možné úpravy aplikovat opět v první fázi, tedy v pre-processingu a celý proces se spustí znovu od začátku. Takto se vše opakuje dokud nemá model požadované vlastnosti [6].

CFD modelování MR tlumiče

Pokud chceme metodou CFD modelovat MR tlumič co nejpřesněji, je zapotřebí sestavit dva modely. Model magnetického pole vytvořeného cívkami a model



Obr. 2.19 Schéma MR tlumiče [11]

proudění kapaliny v pístu. V tomto případě se jedná o píst se čtyřmi cívkami navinutými na vnějším válci.

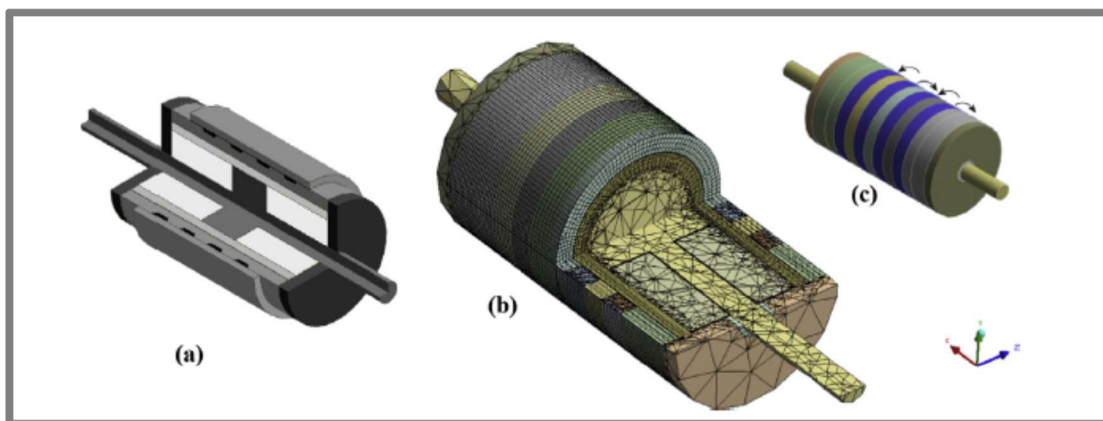
Tlumič se skládá z: píst (1), vnitřní ocelový válec (2), vnější bimetalový válec s radiální mezerou (3), čtyři cívky (4), ocelový kryt cívek (5), ocelová hlava pístu (6), MR kapalina (7). Pokud dochází k posunu válce, MR kapalina prochází dvanácti válcovými průchody do štěrbin, kde se dostává do magnetického pole vytvořeného cívkami, kterými prochází elektrický proud. Díky rotační symetrii tlumiče lze při tvorbě CFD modelu využít možnosti zjednodušení. Rotačně symetrickou štěrbinu můžeme nahradit výsekem z celého modelu, který tvoří 1/12 celku. Tato část je díky symetrii dostatečná k popisu chování celého tlumiče. Tato redukce za použití symetrie napomáhá správnosti a rychlosti výpočtu. Náhlý přechod z elastického chování kapaliny na plastické vytváří numerický šum a dochází tedy ke zhoršení přesnosti výpočtu. Z tohoto důvodu je třeba volit velmi malý časový krok (10^{-6} s).

Tato redukce není zapotřebí v případě magnetostatického modelu, protože by nedošlo k nijak výraznému zlepšení.

Magnetostatický model je založen na využití Maxwellových rovnic, zatímco model proudění kapaliny na Navier-Stokesových rovnicích. Tyto dva modely, a tedy i rovnice, jsou propojeny jen díky dynamické viskozitě, která vystupuje v obou rovnicích a je závislá na intenzitě magnetického pole.

V tomto případě je vhodná nejprve numerická integrace magnetického pole a následně dosazení výsledků do problému proudění kapaliny, předpokládáme-li, že proud v cívkách je konstantní a tedy i magnetické pole v cívkách je v čase neměnné [11].

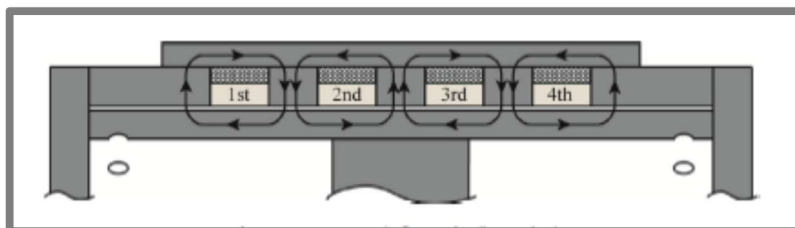
Magnetostatický model



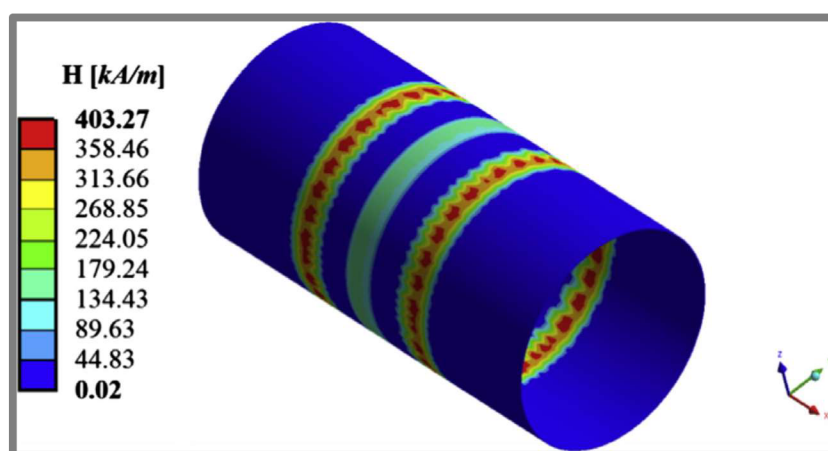
Obr. 2.20 Modely MR tlumiče [11]

Na obrázku (a) vidíme řez schématickým 3D modelem tlumiče. Obrázek (b) ukazuje model tlumiče, který je již osazen výpočtovou sítí, která se skládá z 801,590 elementů, které jsou propojeny 1 590 910 uzlech. Tyto prvky, jejichž počet je konečný, jsou pevné a vytvořené právě pro numerický výpočet v průběhu preprocessingu.

Model (c) zobrazuje směr průchodu elektrického proud jednotlivými cívkami. Proud v těchto cívkách se od počátku simulace, kdy je nulový, navýší až na končené 3 (A) s krokem 0.3 (A) a časovým krokem 0.01 (s). Směr průchodu proudu cívkami je u každých dvou sousedních opačný. Díky tomu v oblasti štěrbiny, kterou prochází MR kapalina, působí ve stejném směru (obr. 2.21) [11].

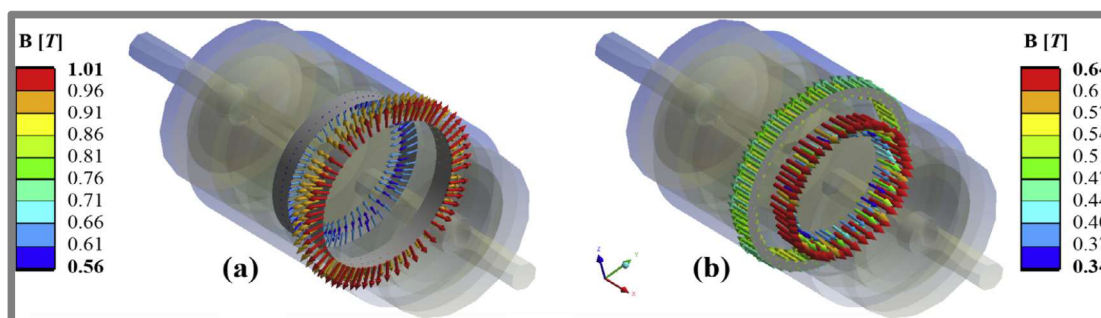


Obr. 2.21 Magnetická pole cívek (11)



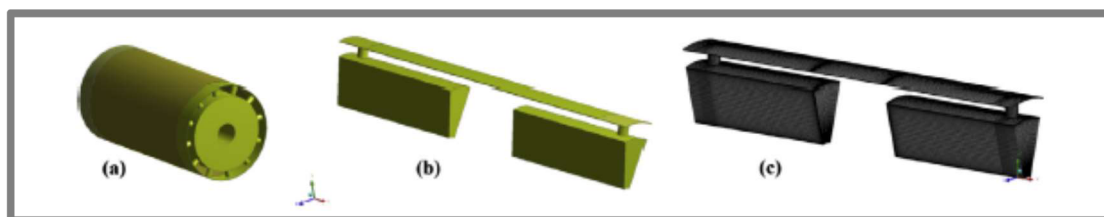
Obr. 2.22 Celková magnetická intenzita v oblasti MR kapaliny [11]

Tyto hodnoty jsou dosaženy pokud prochází proud 3 (A). Tato intenzita magnetického pole vzniká díky magnetickému toku (obr. 2.23), který prochází oblastí štěrbiny.



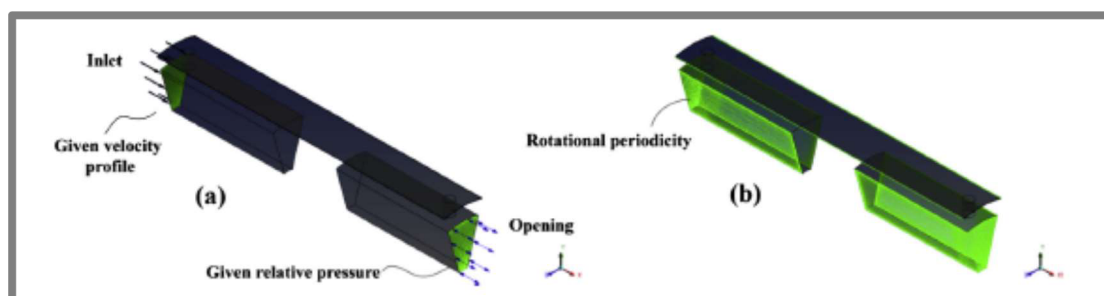
Obr. 2.23 Magnetický tok jednou z cívek (a) na vnějším válci (b) na ocelovém krytu a vnitřním válci [11]

Model proudění kapaliny



Obr. 2.24 Model kapaliny (a) úplný, (b) regulovaná výseč, (c) výseč se sítí [11]

V rámci CFD modelu proudění kapaliny popisujeme pouze oblast kapaliny (obr. 1.23). Jako model tedy vytváříme model kapaliny (a). Jak bylo zmíněno dříve, vzhledem k přesnosti výpočtu využíváme rotační symetrie a celý model redukuje pouze na jeho 1/12 (b). Na obrázku (c) vidíme poté tuto část modelu již opatřenou výpočetní sítí pro metodu konečných prvků, konkrétně 520 426 elementů, které jsou spojeny v 553, uzlech. Sít' není rozmístěna rovnoměrně. Ve štěrbině, kde je zapotřebí velké přesnosti při modelování rychlostního profilu proudění, který je jedním z nejdůležitějších výstupů, je tato sít' velmi jemná a ve vrstvách. Dále je zapotřebí vymezit okrajové podmínky (obr.1.24.) [11].



Obr. 2.25 Počáteční podmínky (a) na vstupu a výstupu (b) rotační periodicitu [11]

Tyto podmínky jsou složeny ze čtyř částí. Za prvé: nedochází k žádnému skluzu kapaliny ve styku s písty a hlavou pístu, tedy rychlost proudění na hranicích kapaliny a ocelového materiálu je nulová. Za druhé: na vstupu je přesně definovaná počáteční rychlost a na výstupu definovaný relativní tlak. Za třetí: rotační symetrie kolem osy Y nastavená pro oblasti, které jsou označeny zeleně na obrázku (b), tak aby v případě zkompletování vytvořily celý model. Za čtvrté: aplikujeme mez toku získanou z magnetostatického modelu, přičemž tato mez toku ovlivňuje viskozitu. Poté nastavíme vlastnosti výpočtu a spustíme jej (11).

3 ANALÝZA PROBLÉMU A CÍLE PRÁCE

Pokud mluvíme o návrhu MR tlumiče, vědecké články se nejčastěji zabývají porovnáním numerického nebo analytického modelu se skutečnými vlastnostmi tlumiče [4,10,11,12,13,14]. Jen velmi málo prací se ale zabývá porovnáním numerického modelu s analytickým a nepodařilo se mi najít žádnou, která by se zabývala porovnáním zjednodušeného a úplného numerického modelu. Za předpokladu, že by tato odchylka tohoto porovnání byla dostatečně malá, bylo by možné docílit výrazné časové úspory jak při tvorbě samotného modelu, tak i při samotném výpočtu. Z toho také plyne snížení ceny. V publikovaných pracích [11,12,13]) vždy uvažujeme rovnoběžnou jednoduchou štěrbinu. Shledávám tedy vhodným odzkoušet různé možnosti geometrických úprav štěrbinu, jakými může být například sražení nebo zaoblení hrany. Dále také porovnání reologických vlastností, tedy vliv použité MR kapaliny.

3.1 Cíle práce

Hlavním cílem bakalářské práce je vytvoření numerického hydraulického modelu aktivní zóny magnetoreologického tlumiče. Na základě tohoto modelu bude analyzován vliv geometrie aktivní zóny na dynamický silový rozsah MR tlumiče.

Dílčí cíle:

- přehled současného stavu poznání v oblasti hydraulických modelů MR tlumičů
- sestavení CFD modelu a jeho porovnání s analytickým řešením
- analýza vlivu geometrie na hydraulický odpor a dynamický rozsah MR tlumiče.

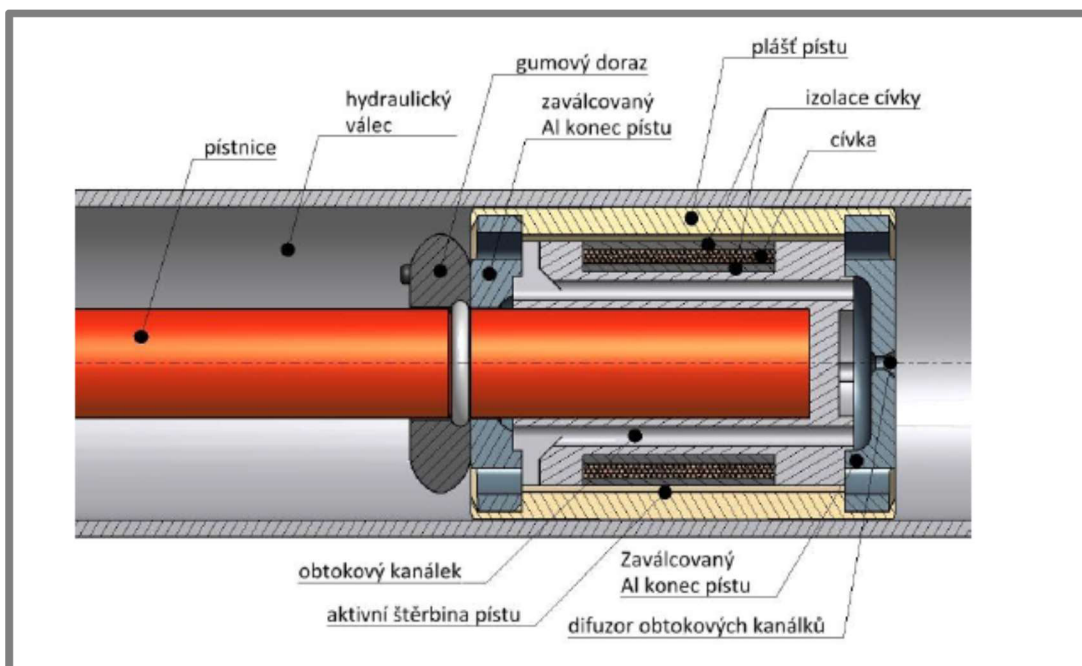
4 MATERIÁL A METODY

4

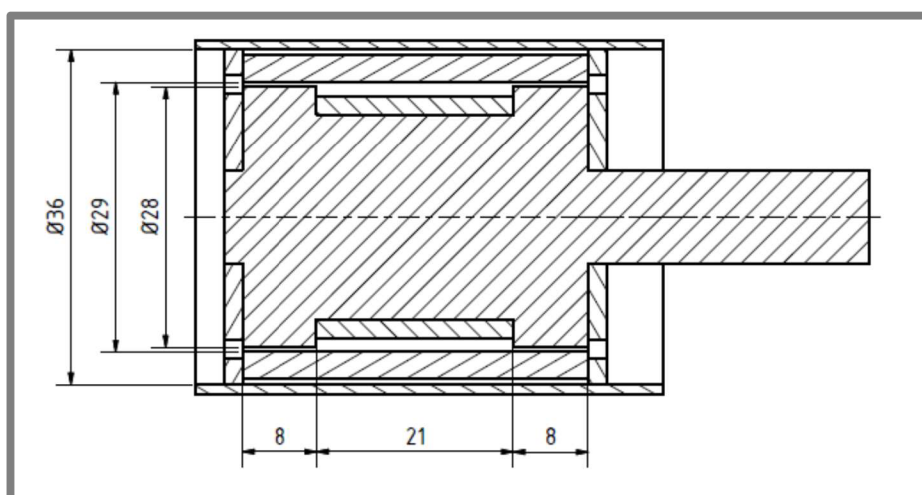
4.1 Použitá geometrie

4.1

Pro základní výpočet byla použita jednoduchá geometrie MR jednovrstvého tlumiče. Tento tlumič není s průchozí pístnicí a je tedy nezbytné, aby jeho součástí byl i plovoucí píst. V našem případě není zapotřebí počítat s celým pístem. Simulujeme jen proudění ve štěrbině, zajímá nás tedy jen hlava pístu. Jedná se o píst s jednou cívkou, která je navinutá na vnitřní část pístu. Aktivní zóna je rozdělena na



Obr. 4.1 Úplné schéma hlavy pístu [3]



Obr. 4.2 Zjednodušené schéma pístu

dvě identické části. Příčný průřez aktivní zóny je po celé délce tvořen mezikružím. Můžeme si tedy geometrii pístu pro naše účely značně zjednodušit. Obě délky je

možné beze změny vlastností sjednotit. Ze dvou 8 mm vznikne jedna 16 mm dlouhá aktivní zóna trubkovitého tvaru.

Tab. 1 Geometrie tlumiče

D_1	Průměr pístnice	10 mm
D_2	Vnitřní průměr tlumiče	31 mm
d_1	Malý průměr štěrbin	28 mm
d_2	Velký průměr štěrbin	29 mm
h	Tloušťka štěrbin	0.5 mm
l_1	Délka aktivní zóny	16 mm

4.2 Analytický model

Analytický výpočet proudění ve štěrbině vychází z modelu souběžných desek. Uvažujeme rozdělení sil při Binghamském proudění (obr. 1.9). Dostáváme tedy tři silové složky, které charakterizují chování tlumiče. Jsou to viskozí síla F_η , kontrolovatelná síla F_τ a třecí síla F_f . Poslední z nich je konstatna. Za pomoci modelu souběžných desek dostáváme pro dvě zbývající výpočtové vztahy [4].

$$F_\eta = \left(1 + \frac{whv_0}{2Q}\right) \frac{12\eta Q l_1 A_p}{wh^3} \quad (6)$$

$$F_\tau = \left(2.07 + \frac{12Q\eta}{12Q\eta + 0.4wh^2\tau_0}\right) \frac{\tau_0 l_1 A_p}{h} \operatorname{sgn}(v_0) \quad (7)$$

Je patrné (rov.6), že velikost kontrolovatelné síly je nepřímo úměrná šířce štěrbin.

Tab. 2 Veličiny pro analytický výpočet

w	Délka štěrbin (m)
v_0	Rychlost pístu ($m \cdot s^{-1}$)
Q	Objemový průtok štěrbinou ($m^3 s^{-1}$)
η	Dynamická viskozita ($Pa \cdot s$)
A_p	Plocha průřezu hlavy pístu (m^2)

Pro výpočet délky štěrbin využijeme střední průměr štěrbin.

$$w = \pi \frac{d_1 + d_2}{2} \quad (8)$$

Za plochu průřezu hlavy pístu považujeme obsah plochy, která MR kapalinu protlačuje štěrbinou.

$$A_p = \frac{\pi(D_2^2 - D_1^2)}{4} - wh \quad (9)$$

Pro objemový průtok štěrbinou platí:

$$Q = whv_s \quad (10)$$

Kde v_s je rychlost proudění ve štěrbině. Je zapotřebí určité převodový poměr mezi rychlostí pístu v_0 a rychlostí proudění ve štěrbině. Převodový poměr rychlostí lze za předpokladu, že kapalina je nestlačitelná, získat ze zákona zachování objemů.

$$whv_s = A_p v_0 \quad (11)$$

Poměr rychlostí i lze tedy stanovit jako poměr obsahů štěrbin a průřezu hlavy pístu.

$$i = \frac{A_p}{wh} \quad (12)$$

Pro vhodné porovnání s numerickým výpočtem je zapotřebí silové působení převést na tlakový spád. Toho docílíme tím, že síly podělíme plochou. Tlakové spády od jednotlivých sil vypočteme:

$$\Delta p_\eta = \left(1 + \frac{whv_0}{2Q}\right) \frac{12\eta Q l_1}{wh^3} \quad (13)$$

$$\Delta p_\tau = \left(2.07 + \frac{12Q\eta}{12Q\eta + 0.4wh^2\tau_0}\right) \frac{\tau_0 l_1}{h} \operatorname{sgn}(v_0) \quad (14)$$

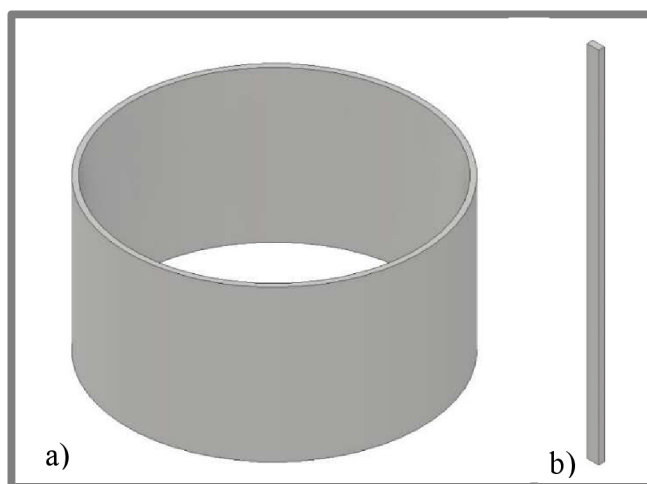
Dostáváme tedy pro celkový tlakový spád rovnici:

$$\Delta p = \Delta p_\eta + \Delta p_\tau \quad (15)$$

4.3 CFD model zjednodušený

Pro tvorbu CFD modelu je zapotřebí model kapaliny. Vstupuje do něj tedy jen model samotné aktivní zóny. Díky rotační symetrii je možné si geometrii značně

4.3



Obr. 4.3 Model aktivní zóny úplný (a) připravený pro využití symetrie (b)

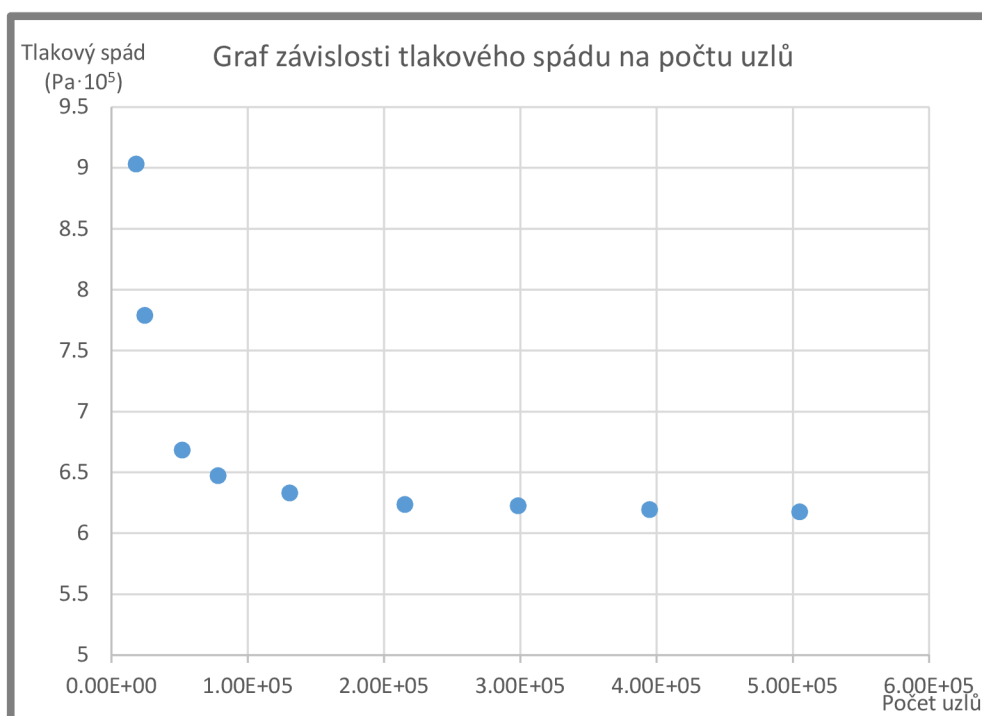
zjednodušit. Uvažujeme-li pouze výseč mezikruží, nejen že výpočet zrychlíme, ale také můžeme významně zjemnit výpočtovou síť, čímž se výsledky zpřesní.

Vliv velikosti sítě

Správně vytvořená síť je základním kamenem pro výpočet. Vzhledem k tomu, že uvažujeme laminární proudění, není zapotřebí výrazné zpřesnění sítě v bezprostřední blízkosti stěny. Ke změnám rychlostního profilu dochází díky rozdílné velikosti oblasti konstantního toku v různých místech. Je tedy vhodné zvolit síť, která je po průřezu rovnoměrná. Po délce štěrbiny neočekáváme žádné skokové změny, což umožňuje volbu delších kvádrů. V následující tabulce (Tab.3) je srovnání různých přesných sítí.

Tab. 3 Vliv velikosti sítě

Počet elementů	Počet uzlů	Délka výpočtu	Rozdíl tlaků
117810	504944	474 s	617.8 kPa
91350	394934	379 s	619.6 kPa
68250	298412	246 s	622.8 kPa
48510	215378	169 s	623.8 kPa
28560	130869	105 s	632.2 kPa
16380	78183	56 s	647.4 kPa
10500	52051	46 s	668.4 kPa
4410	24444	20 s	779.1 kPa
3150	18122	18 s	903.3 kPa



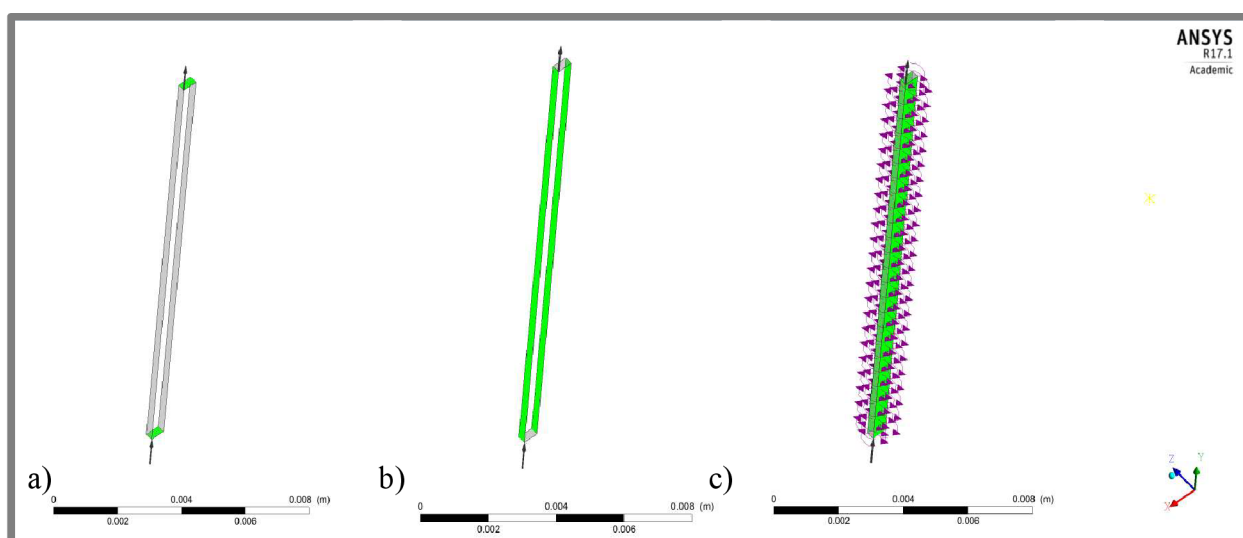
Graf 4.1 Závislost přesnosti výpočtu na počtu prvků

Pro numerický výpočet byla zvolena nejpřesnější ze zmíněných sítí. Dále stanovíme okrajové podmínky a zvolíme MR kapalinu.

Tab. 4 Vlastnosti MR kapaliny

Hustota	2500 kg·m ⁻³
Mez toku	5-20 kPa
Dynamická viskozita	0.2 Pa·s

Okrajové podmínky se skládají ze tří částí. První z nich je vstup a výstup. Na vstupu do štěrbiny zvolíme rychlost proudění ve štěrbině a nastavíme laminární proudění. To si můžeme dovolit díky tomu, že Reynoldsovo číslo nedosahuje ani pro nejvyšší hodnoty rychlostí kritické hodnoty. Na výstupu nastavíme nulový relativní tlak. Ve druhé části nastavíme vnitřní a vnější část mezikruží jako stěnu s nulovou relativní rychlostí kapaliny vůči dané stěně. Naposled je nutné definovat rotační symetrii.



Obr. 4.4 Okrajové podmínky: vstup a výstup (a) zeď (b) rotační symetrie (c)

Nastavíme osu symetrie a patřičné stěny výseče jako plochy pro rotaci. Styk mezi rotačními komponenty nastavíme jako styk kapalin.

Jako poslední je třeba nastavit parametry řešení. Výpočet nastavíme na 150 iterací a přidáme graf, který bude vykreslovat absolutní tlak v průběhu výpočtu. Na něm lze jednoduše pozorovat konvergenci řešení.

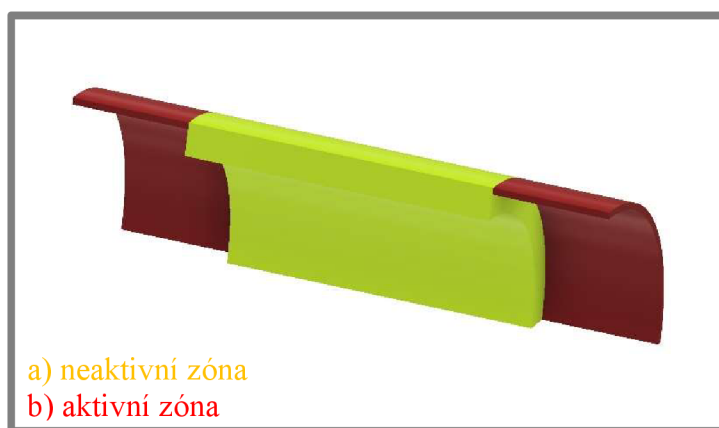
4.4. CFD model úplný

Při vytváření úplného CFD modelu postupujeme obdobně jako u zjednodušeného. Model kapaliny v tomto případě však není zjednodušen jen na samotnou aktivní zónu, ale uvažujeme celou štěrbinu. Opět můžeme díky rotační symetrii celou geometrii zjednodušit jen na výseč štěrbinu. Velikost sítě se v tomto případě nepatrně zvětší. Počet elementů je 417 870. Všechny ostatní kroky jsou stejné jako ve zjednodušeném modelu, jen aplikované na novou geometrii. Jediný rozdíl spočívá v nastavení kapaliny. Štěrbina se rozdělí na oblast, kde se kapalina chová jako binghamská a na oblast, pro kterou vykazuje newtonovské chování. Pomocí podmínky IF předepíšeme štěrbině dané podoblasti. V neaktivní zóně nastavíme

viskozitu jako konstantu. Pro aktivní zónu využijeme funkci viskozity binghamské kapaliny (rov.16)[15].

$$\eta(\dot{\gamma}) = \eta_0 + \tau_y/\dot{\gamma} \quad (16)$$

Viskozita kapaliny je tedy funkcí smykového spádu. Čím je smykový spád menší, tím je viskozita větší. V případě velmi malého smykového spádu viskozita stoupá teoreticky až do nekonečna. To způsobuje vznik oblasti konstantního (pístového) toku.



Obr. 4.5 90° výseč úplného modelu kapaliny ve štěrbině

Geometrické úpravy jsou vždy prováděny jen na vstupu do neaktivní zóny a výstupu z ní. Výpočet pro nastavenou podmínku viskozity je poměrně nestabilní, je tedy vhodné provádět menší počet interací. Pokusem bylo zjištěno, že nestabilita nastává kolem 70. iterace. Nastavili jsme tedy výpočet na 50 iterací.

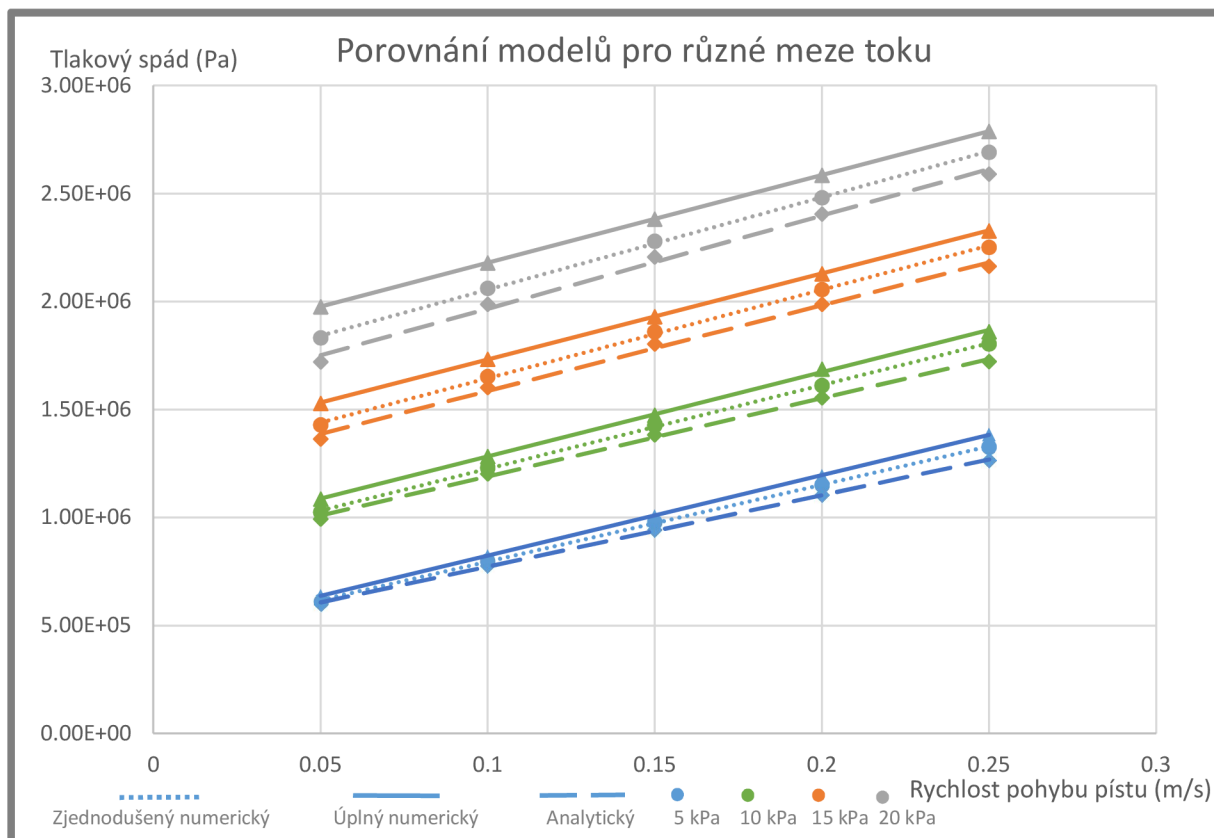
5.VÝSLEDKY

5

5.1 Porovnání modelů

5.1

Porovnání analytického, zjednodušeného a úplného numerického modelu zahrnuje porovnání kapalin se čtyřmi různými mezemi toku a to 5, 10, 15 a 20 kPa. Výpočet byl proveden pro pět rychlostí pohybu pístu, a to 0.05, 0.1, 0.15, 0.2 a 0.25 m/s. Pro přehlednost bude ve všech dalších grafech použit stejný typ křivek pro jednotlivé modely, jako je tomu v prvním grafu.



Graf 5.1 Porovnání modelů

Tab. 5 Procentuální odchylka modelů

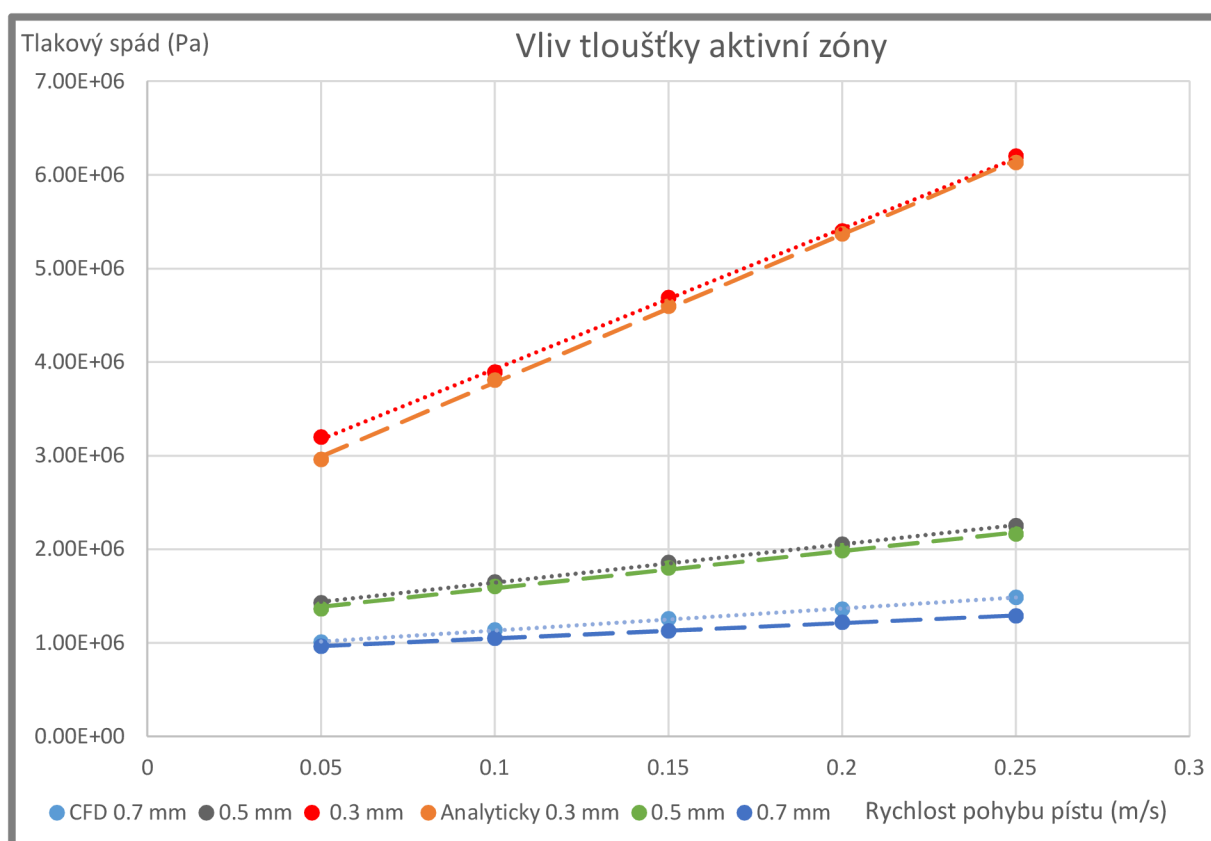
Odchylka analytického a zjednodušeného numerického modelu					
	0.05 m/s	0.1 m/s	0.15 m/s	0.2 m/s	0.25 m/s
5 kPa	2.04%	2.74%	3.63%	4.04%	4.71%
10 kPa	3.10%	2.38%	2.92%	3.49%	4.50%
15 kPa	4.58%	3.01%	3.01%	3.32%	3.91%
20 kPa	6.03%	3.61%	3.14%	3.05%	3.72%
Odchylka zjednodušeného a úplného numerického modelu					
	0.05 m/s	0.1 m/s	0.15 m/s	0.2 m/s	0.25 m/s
5 kPa	3.95%	2.83%	2.87%	3.61%	4.12%
10 kPa	5.62%	3.97%	3.23%	4.40%	3.04%
15 kPa	6.50%	4.66%	3.66%	3.39%	3.26%
20 kPa	7.26%	5.37%	4.34%	4.01%	3.46%

5.2 Vliv geometrie

Výpočty zabývající se vlivem geometrie jsou rozděleny do tří částí. První z nich se zabývá vlivem velikosti štěrbin, druhý vlivem tloušťky neaktivní zóny a třetí vlivem sražení na vstupu a výstupu z neaktivní zóny.

5.2.1 Vliv velikosti štěrbin

Vliv velikosti štěrbin je posuzován na zjednodušeném numerickém a na analytickém modelu. Změna je provedena na konstantním menším průměru úpravou vnějšího průměru mezikruží. Mez toku byla nastavena na 15 kPa.

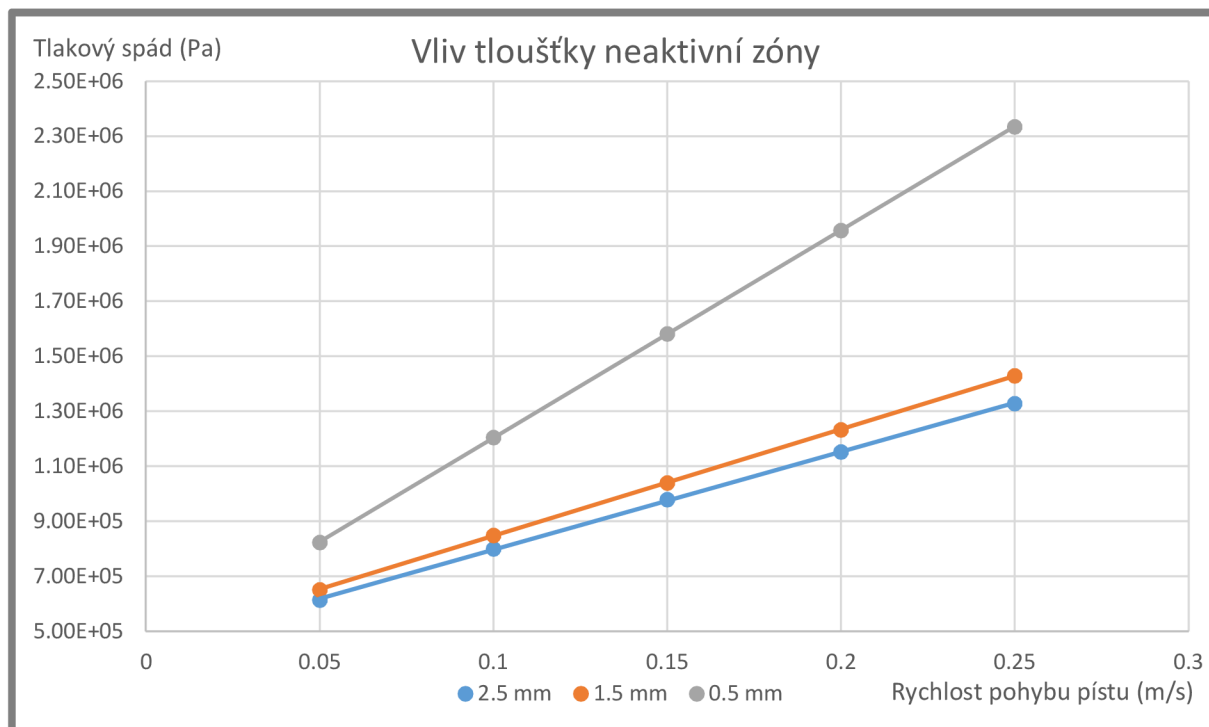


Graf 5.2 Vliv geometrie na tlakový spád, analytický a zjednodušený numerický model

5.2.2 Vliv tloušťky neaktivní zóny

Tloušťka neaktivní zóny je prostor v bezprostřední blízkosti cívký mezi aktivními zónami. Vliv velikosti této oblasti byl posuzen výpočtem na úplném numerickém modelu. Vzhledem k zesložitění geometrie již není proveden analytický výpočet.

Pro úplný model zůstává tloušťka aktivní zóny vždy 0.5 mm. Mění se tloušťka neaktivní zóny. Výpočet byl proveden pro kapalinu s mezí toku 5 kPa a pro tloušťky 2.5, 1.5 a 0.5 mm.

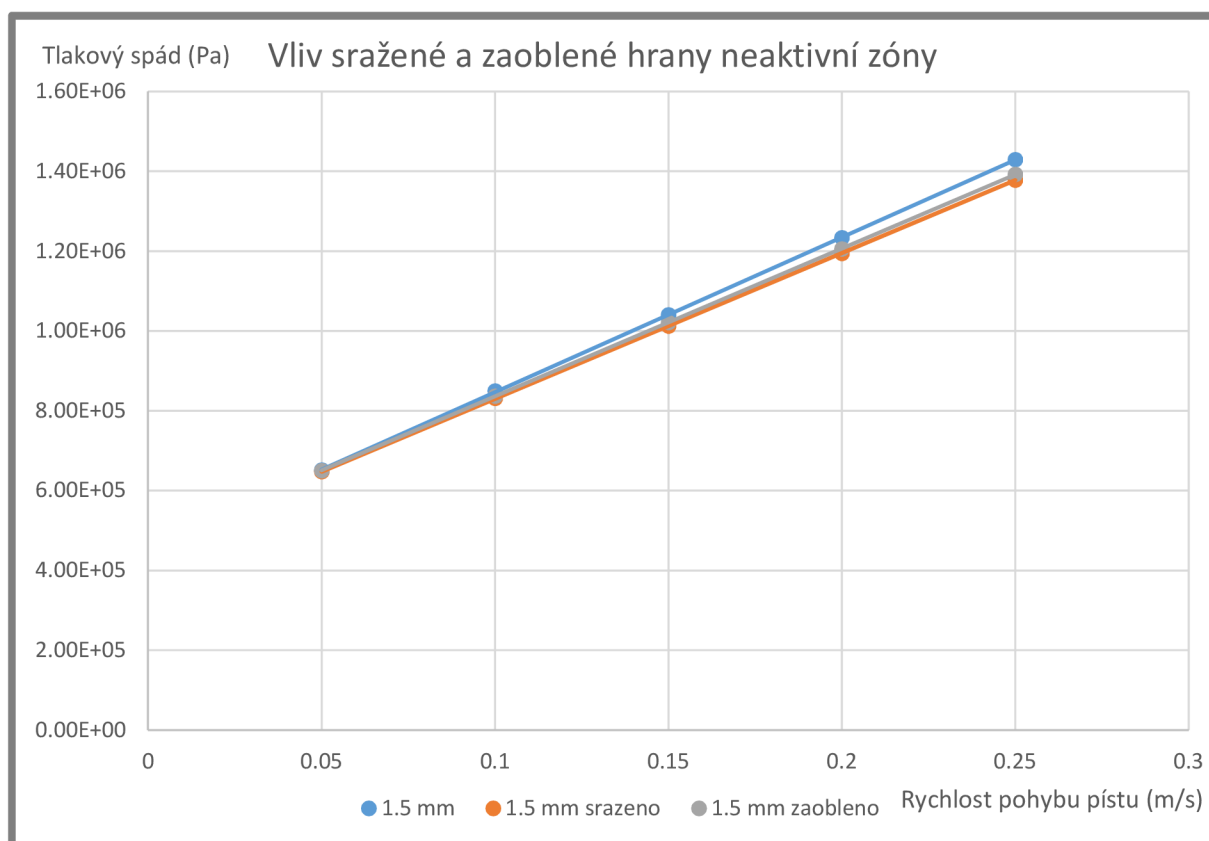


Graf 5.3 Vliv tloušťky neaktivní zóny, úplný numerický model

5.2.3 Vliv sražení/zaoblení na vstupu a na výstupu z neaktivní zóny

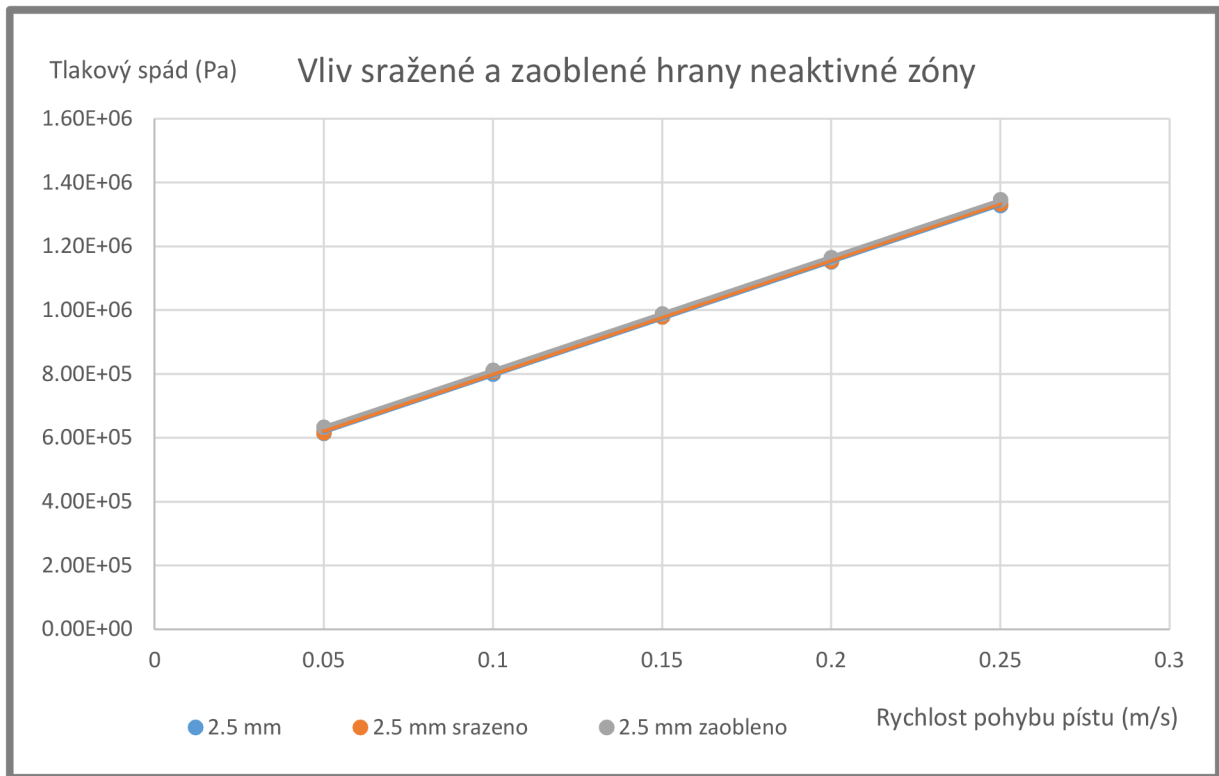
5.2.3

Vliv sražení/zaoblení byl vypočten pomocí úplného numerického modelu. Sražení/zaoblení bylo aplikováno vždy na vstupu i výstupu stejné. Výpočet byl



Graf 5.4 Úplný model, vliv sražení a zaoblení při šířce neaktivní zóny 1.5 mm

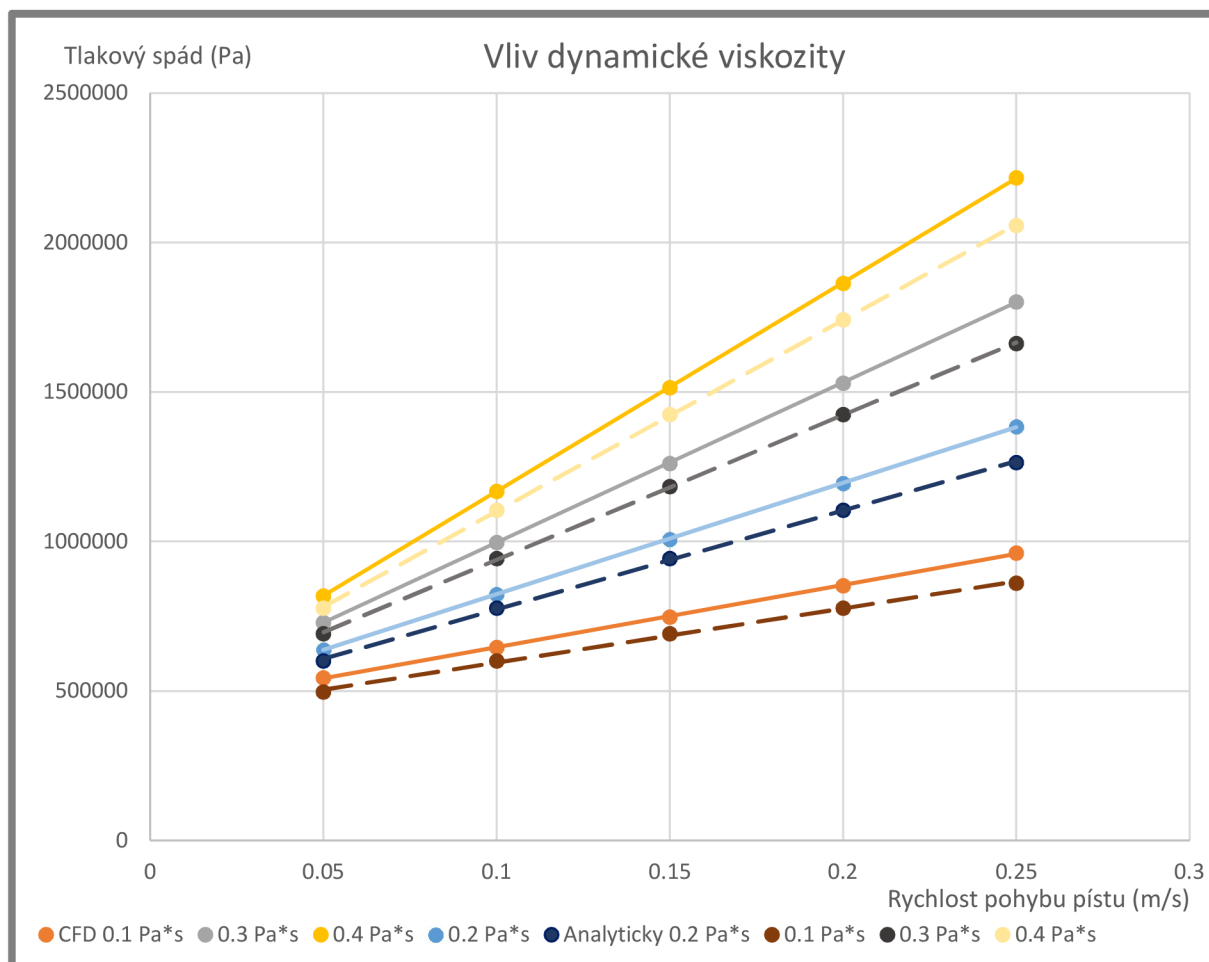
proveden pro neaktivní zóny tloušťky 1.5 a 2.5 mm. Zaoblení bylo aplikováno R 0.5 a sražení 0.5x45°.



Graf 5.5 Úplný numerický model, vliv sražení a zaoblení při šířce neaktivní zóny 2.5 mm

5.3 Vliv reologie

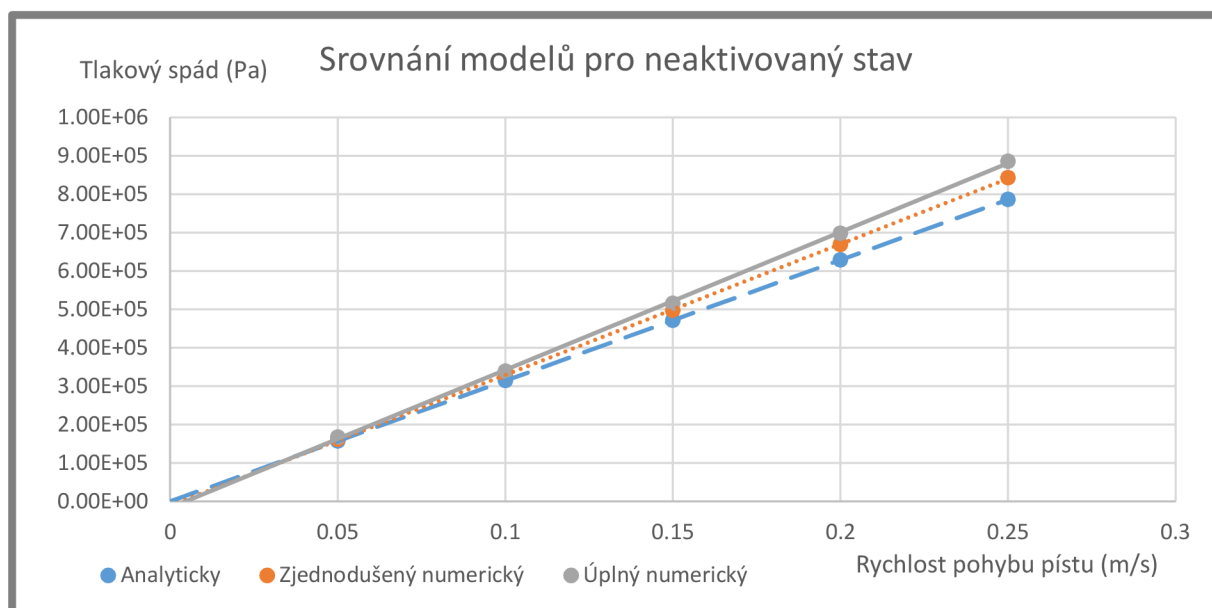
Zkoumání vlivu reologických vlastností kapaliny bylo provedeno na úplném numerickém a analytickém modelu. Byla měněna dynamická viskozita MR kapaliny a to pro hodnoty 0.1, 0.2, 0.3 a 0.4 Pa*s. Mez toku 5 kPa.



Graf 5.6 Úplný numerický a analytický model, vliv dynamické viskozity

5.4 Neaktivovaný stav

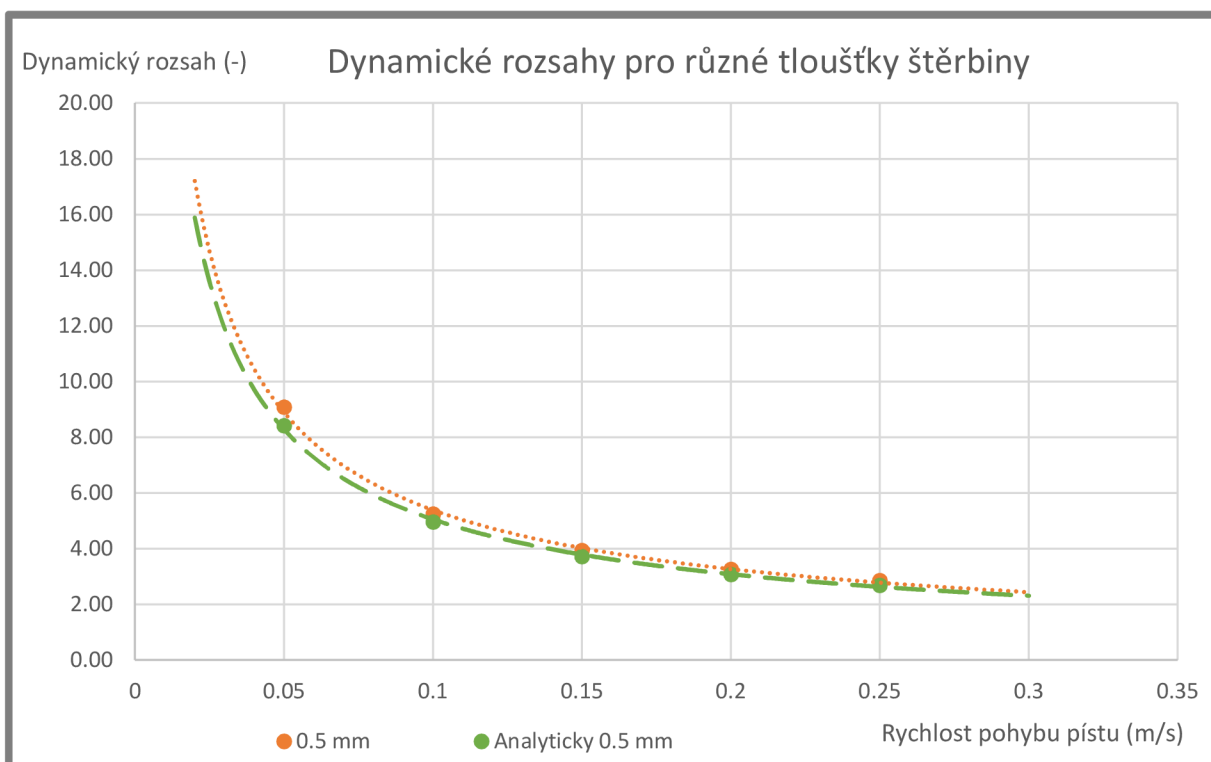
Všechna předchozí porovnání se týkala aktivovaného stavu. Pro ověření funkčnosti modelů je vhodná aplikace také pro neaktivovaný stav, tedy pro nulovou mez toku.



Graf 5.7 Porovnání všech tří modelů pro neaktivovaný stav

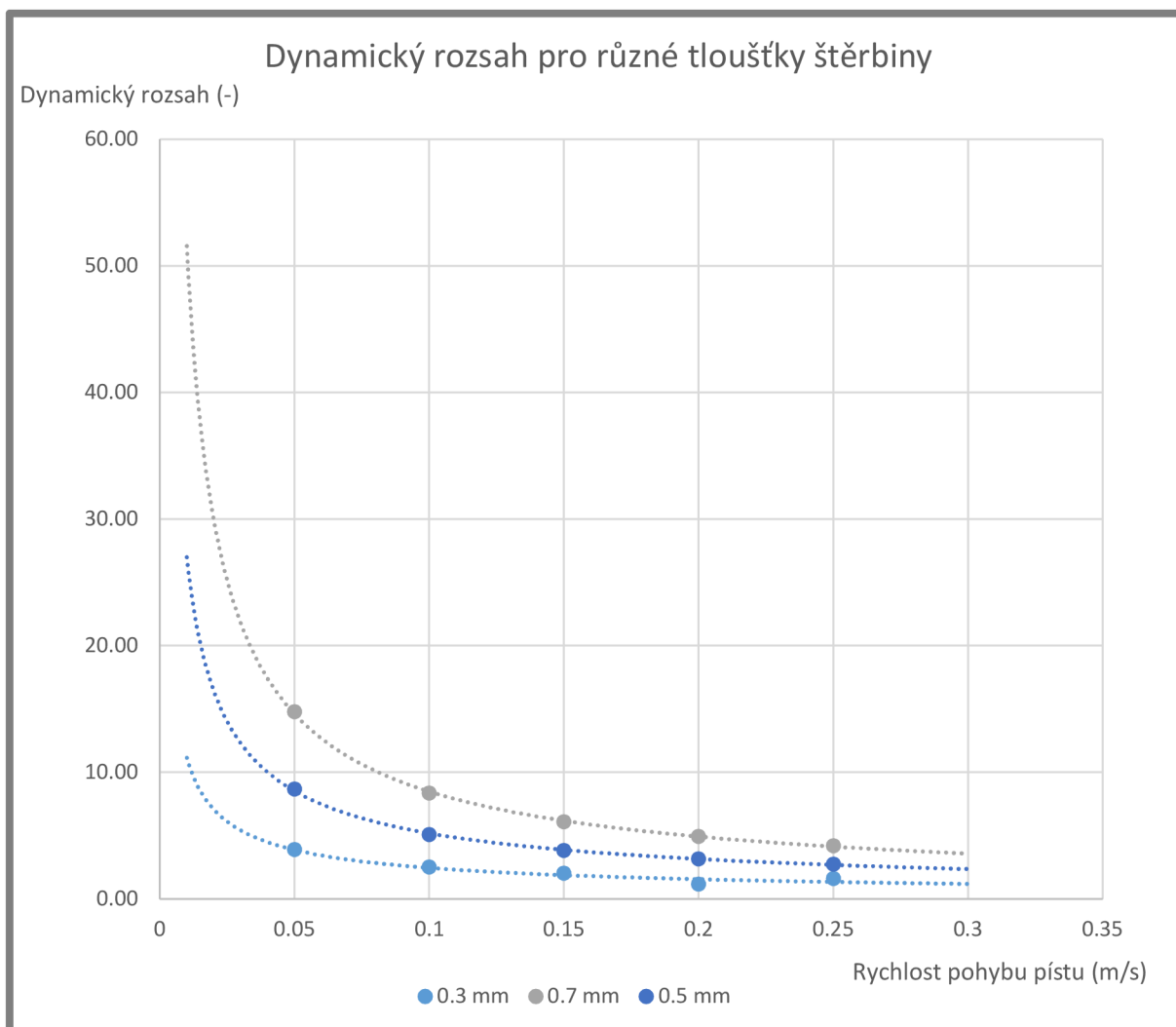
5.5 Dynamický rozsah při porovnání analytického s numerickým

Výpočet dynamických rozsahů byl nejprve proveden zjednodušeným numerickým a analytickým modelem pro štěrbinu tloušťky 0.5 mm a mez toku 15 kPa.



Graf 5.8 Porovnání dynamického rozsahu analytický a numerický

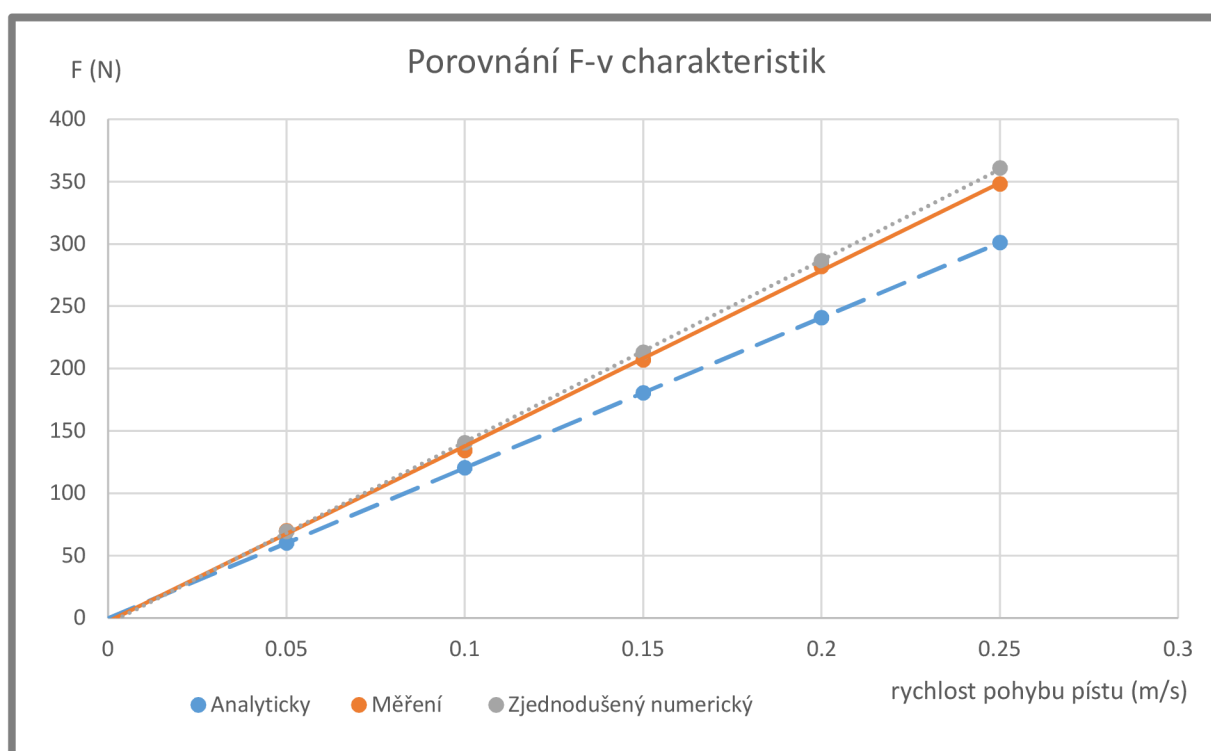
Vliv tloušťky aktivní zóny na dynamický rozsah byl zjištěn na analytickém modelu pro mez toku 15 kPa a tloušťky 0.3, 0.5 a 0.7 mm.



Graf 5.9 Porovnání dynamického rozsahu vzhledem k tloušťce štěrby

5.6 Porovnání se skutečným tlumičem

Díky datům, které získal měřením na skutečném tlumiči Ing. Zbyněk Strecker, Ph.D., můžeme porovnat správnost modelů s realitou. Měření bylo provedeno na tlumiči s rozdílnou geometrií a kapalinou LORD 132DG (tloušťka štěrbin 0.65 mm a průměr pístnice 12 mm). Dynamická viskozita této kapaliny je 0,21 Pa*s. Tato viskozita odpovídala teplotě při měření. Obě tyto změny byly na výše zmíněné modely aplikovány. Výsledkem pokusu je závislost tlumicí síly na rychlosti pohybu pístu. Vzhledem k tomu, že měření neposkytuje informace o mezi toku pro dané proudy, které byly na cívku tlumiče přiváděny, je možné porovnat modely s výsledky jen pro neaktivovaný stav. Tyto výsledky byly pro porovnání převedeny do stejné charakteristiky.



Graf 5.10 Porovnání výpočtů s měřením

6 DISKUZE

6

6.1

6.1 Porovnání modelů

Ze získaných hodnot a následného zpracování do grafů lze konstatovat, že analytickým výpočtem dosahujeme o něco menších hodnot tlakového spádu než je tomu u numerických výpočtů. Je patrné, že analytický přístup je s velmi malou odchylkou totožný s numerickým. Tato odchylka se s narůstající mezí toku zvětšuje, což může být způsobeno délkou dráhy rozvinu rychlostního profilu. Pro větší meze toku je odchylka v závislosti na rychlosti proudění téměř konstantní. Pro malou nebo nulovou mez toku se se snižující rychlostí zmenšuje. Z porovnání modelů zjednodušené a úplné štěrbině je zřejmé, že úplný numerický model dosahuje vyšších hodnot. Odchylka těchto dvou modelů je v závislosti na rychlosti konstantní. Pro mez toku 15 kPa se pohybuje okolo 4%. Tato odchylka se s klesající mezí toku snižuje. V našem modelu totiž dochází ke zjednodušení vnímání magnetického pole. Považujeme toto pole za konstantní po celé délce aktivní zóny a jeho nástup za skokový z nulové hodnoty na maximální a naopak. Tedy, čím menší mez toku uvažujeme, tím menší chyby se tak dopouštíme. Z porovnání plyne, že pokud navrhujeme geometrii MR tlumiče, je možné zvolit jak zjednodušený model, tak, pokud je to možné, analytický. Oba tyto přístupy jsou konzervativnější než model úplné štěrbině. Ze znalosti, kterou poskytuje provedený výpočet, by bylo možné využít zjednodušeného modelu a následně odhadnout, jaké výsledky by poskytl model úplné štěrbině.

6.2

6.2 Vliv geometrie a reologie MR kapaliny

Z obou numerických modelů plyne, že velikost štěrbině má na průběh charakteristiky tlumiče značný vliv. Čím je štěrbině menší, tím dosahujeme větších hodnot tlakových spádů a také sklon charakteristiky se zvětšuje. Naopak je tomu pro dynamický rozsah. Pro dané šířky štěrbině se zvětšováním štěrbině zvětšuje také dynamický rozsah. V úplném numerickém modelu, ve kterém uvažujeme změnu geometrie jen pro neaktivní část, pozorujeme, že z hlediska tlakového spádu, a tedy i tlumící síly je vhodné mít tuto část rozměrově co nejbližší štěrbině. Zde pozorujeme v rámci geometrických úprav změny, které logicky plynou z Bernoulliho rovnice pro reálnou kapalinu. Součinitel místních ztrát se zaoblením, respektive zkosením, snižuje. Dochází tedy k mírnému poklesu tlakového spádu. Tento pokles není nijak výrazný, protože je způsoben jen snížením součinitele. Čím je neaktivní zóna větší, tím je tento pokles méně významný. Pro štěrbině o velikosti 2.5 mm pokles již ani nepozorujeme. Viskozita, tedy hlavní reologická vlastnost kapaliny, určuje směrnici tlakového spádu. S rostoucí viskozitou tato směrnice také roste a pro MR kapalinu s větší viskozitou dosahujeme větší tlumící síly. To přímo souvisí s tím, že viskozita udává směrnici této síly.

6.3

6.3 Porovnání se skutečným modelem

Z porovnání je zřejmé, že hypotéza o konzervativnosti analytického modelu je správná. Pro nulovou mez toku se stejně jako v předchozích měřeních nabývají výpočty provedené numerickou simulací vyšších hodnot, nežli analytické. Skutečná naměřená hodnota se nachází zhruba na úrovni zjednodušeného modelu. Je tedy velice pravděpodobné, že výsledky, které modely poskytují, se příliš neliší od skutečných charakteristik tlumiče.

7 ZÁVĚR

Tato bakalářská práce si kladla za cíl vytvoření a porovnání analytického a numerických modelů. Díky získání naměřených hodnot bylo provedeno nejen toto porovnání, ale také verifikace těchto modelů se skutečností. Díky tomuto porovnání je možné konstatovat, že pro návrh tlumiče je možné využít zjednodušeného modelu, a tím významně ušetřit čas a tedy i peníze. Dalším cílem bylo stanovit vliv geometrie aktivní zóny na charakteristiku tlumiče. Z dosažených výsledků je zřejmé, že velikost štěrbin má na chování tlumiče značný vliv. Je tedy možné tyto poznatky při konstrukci využít a navrhnout tlumič dle požadovaných vlastností. Stejně tak je tomu s volbou MR kapaliny. Pokud bychom chtěli modely ještě zpřesnit a dosáhnout úplného porovnání, bylo by vhodné sestavit zcela úplný numerický model. Takový model by zahrnoval celou geometrii tlumiče včetně obtokových kanálků a také kompletní model magnetického pole tvořeného cívkou. Pro následné porovnání by bylo také třeba stanovit, jakých mezí toků je dosahováno pro konkrétní proudy procházející cívkou. Do kompletního modelu je třeba také zahrnout vliv závislosti dynamické viskozity na teplotě MR kapaliny.

8 SEZNAM POUŽITÝCH ZDROJŮ

- [1] *MR fluid, foam and elastomer devices*. Carlson, David J and Jolly, Mark R. 2000, *Mechatronics* 10, pp. 555-569.
- [2] Janalík, J. *Viskozita tekutin a její měření*. Ostrava : VŠBTU, fakulta strojní Ostrava, 2010.
- [3] ROUPEC, J. *Mezní a degradační procesy magnetoreologických tlumičů odpružení*. Brno : Vysoké učení technické v Brně, Fakulta strojního inženýrství, 2011. 140s. Vedoucí disertační práce Doc. Ing. Ivan Mazůrek, CSc.
- [4] JOCH, L. *Modelování proudění v rotačních strojích*. Brno : Vysoké učení technické v Brně, Fakulta strojního inženýrství, 2010. 55 s. Vedoucí diplomové práce doc. Ing. Jiří Pospíšil, Ph.D.
- [5] Poyor, James C. *Innovative Designs for Magneto-Rheological Dampers*. Blacksburg, Virginia : Virginia Polytechnic Institute, 2001.
- [6] *Multiphysics behavior of magneto-rheological damper and experimental validation*. Sternberg A, Zemp R, de la Llera JC. Santiago : Engineering structures, 2014, Sv. 69.
- [7] *Quasi-steady Bingham Biplastic Analysis of Electrorheological and Magnetorheological Damper*. Dimock, Glen A, Yoo, Jin-Hyeong and Wereley, Norman M. 9, s.l. : Journal of Intelligent Material Systems and Structures, 2002, Vol. 13.
- [8] Yang G, Spencer BF, Jung HJ, Carlson JD. Dynamic Modeling of Large-Scale Magnetorheological Damper Systems for Civil Engineering Applications. *Journal of engineering mechanics*. 2004, Sv. 130, 9.
- [9] Gavin HP, Hanson RD, Filisko FE. Electrorheological dampers, Part 1: Analysis and Design. *Journal of Applied Mechanics*. 1996, Sv. 63, 7.
- [10] Kamath GM, Hurt MK, Wereley NM. Analysis and testing of Bingham plastic behaviour in semi-active electrorheological fluid dampers. *Smart Materials and Structures*. 1996, Sv. 5, 5, stránky 576-590.
- [11] Nguyen QH, Choi SB, Han MS. An analytical method for optimal design of MR valve structures. *Smart Materials and Structures*. 2009, Sv. 18, 9.
- [12] *Squeeze flow of Bingham plastics*. Smyrniotis DN, Tsamopoulos JA. Patras : Elsevier, 2001, Sv. 165-190.

- [13] Spencer BF, Dyke SJ, Sain MK, Carlson JD. Phenomenological Model for Magnetorheological Dampers. *Journal of engineering mechanics*. 1997, Sv. 123, 3, stránky 230-238.
- [14] *Nondimensional analysis of semi-active electrorheological and magnetorheological dampers using approximate parallel plate models.* Wereley NM, Pang L. 732-43 : *Smart Mater. Struct.* , 1998, Sv. 7. 5.
- [15] Yang, G., Spencer Jr, B.F., Carlson, J.D., Sain M.K. Large-scale MR fluid dampers: modeling and dynamic performance considerations. *Engineering structures* 24. 2002, Vol. 24, 3, pp. 309-323.

9 SEZNAM POUŽITÝCH ZKRATEK, SYMBOLŮ A VELIČIN**9**

<i>MR</i>		magnetoreologický
<i>PAO</i>		polyalfaolein
F_{τ}	[N]	kontrolovatelná síla
F_{uc}	[N]	nekontrolovatelná síla
F_{η}	[N]	viskozí síla
F_f	[N]	třecí síla
D	[-]	dynamický rozsah
τ	[Pa]	smykové napětí
η	[Pa·s]	dynamická viskozita
du/dy	[s ⁻¹]	smykový rychlost
$\dot{\gamma}$	[s ⁻¹]	smykový spád
τ_0	[Pa]	mez kluzu
w	[m]	šířka desek
R_1	[m]	vnitřní poloměr štěrbin
R_2	[m]	vnější poloměr štěrbin
h	[m]	tloušťka štěrbin

10 SEZNAM OBRÁZKŮ A GRAFŮ

- Obr. 2.1** Řetězce částic v MR kapalině [2])
Obr. 2.2 Ventilový mód MR kapaliny [1]
Obr. 2.3 Smykový mód MR kapaliny [1]
Obr. 2.4 Tahovo-tlakový mód MR kapaliny [1]
Obr. 2.5. Rotační MR brzda [1]
Obr. 2.6 Lineární MR tlumič [1]
Obr. 2.7 Schematický řez tlumiče s průchozí pístitnicí [7]
Obr. 2.8 Schematický řez 20 tunovým MR tlumičem firmy Lord Corporation [4]
Obr. 2.9 Rozklad odporové síly MR tlumiče [4,upraveno]
Obr. 2.10 Vztah mezi velikostí štěrbinu a kontrolovatelnou silou [4]
Obr. 2.11 Vztah mezi velikostí štěrbinu a dynamickým rozsahem [4]
Obr. 2.12 Rychlostní profil Newtonovské kapaliny
Obr. 2.13 Rozběhová dráha laminárního profilu [2]
Obr. 2.14 Toková a viskozitní křivka Newtonovské kapaliny [3]
Obr. 2.15 Rychlostní profil Binghamské kapaliny
Obr. 2.16 Porovnání tokových křivek MR kapaliny v aktivním a v pasivním stavu [5]
Obr. 2.17 Porovnání rychlostních profilů MR kapaliny v aktivním a pasivním stavu
Obr. 2.18. Model souběžných desek [4]
Obr. 2.19 Schéma MR tlumiče [11]
Obr. 2.20 Modely MR tlumiče [11]
Obr. 2.21 Magnetická pole cívek (11)
Obr. 2.22 Celková magnetická intenzita v oblasti MR kapaliny [11]
Obr. 2.23 Magnetický tok jednou z cívek (a) na vnějším válci (b) na ocelovém krytu a vnitřním válci [11]
Obr. 2.24 Model kapaliny (a) úplný, (b) regulovaná výseč, (c) výseč se sítí [11]
Obr. 2.25 Počáteční podmínky (a) na vstupu a výstupu (b) rotační periodičita [11]
Obr. 4.1 Úplné schéma hlavy pístu [3]
Obr. 4.2 Zjednodušené schéma pístu
Obr. 4.3 Model aktivní zóny úplný (a) připravený pro využití symetrie (b)
Graf 4.1 Závislost přesnosti výpočtu na počtu prvků
Obr. 4.4 Okrajové podmínky: vstup a výstup (a) zeď (b) rotační symetrie (c)
Obr. 4.5 90° výseč úplného modelu kapaliny ve štěrbině
Graf 5.1 Porovnání modelů
Graf 5.2 Vliv geometrie na tlakový spád, analytický a zjednodušený numerický model
Graf 5.3 Vliv tloušťky neaktivní zóny, úplný numerický model
Graf 5.4 Úplný model, vliv sražení a zaoblení při šířce neaktivní zóny 1.5 mm
Graf 5.5 Úplný numerický model, vliv sražení a zaoblení při šířce neaktivní zóny 2.5 mm
Graf 5.6 Úplný numerický a analytický model, vliv dynamické viskozity
Graf 5.7 Porovnání všech tří modelů pro neaktivovaný stav
Graf 5.8 Porovnání dynamického rozsahu analytický a numerický
Graf 5.9 Porovnání dynamického rozsahu vzhledem k tloušťce štěrbinu
Graf 5.10 Porovnání výpočtů s měřením

11 SEZNAM TABULEK**11**

Tab. 1 Geometrie tlumiče**Tab. 2** Veličiny pro analytický výpočet**Tab. 3** Vliv velikosti sítě**Tab. 4** Vlastnosti MR kapaliny**Tab. 5** Procentuální odchylka modelů

12 SEZNAM PŘÍLOH

Příloha 1 Analytický model Mathcad

Příloha 2 Numerický model zjednodušený Ansys CFX

Příloha 3 Numerický model úplný Ansys CFX