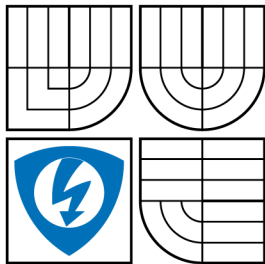


VYSOKÉ UČENÍ TECHNICKÉ V BRNĚ
BRNO UNIVERSITY OF TECHNOLOGY



FAKULTA ELEKTROTECHNIKY
A KOMUNIKAČNÍCH TECHNOLOGIÍ
ÚSTAV TELEKOMUNIKACÍ

FACULTY OF ELECTRICAL ENGINEERING AND
COMMUNICATION
DEPARTMENT OF TELECOMMUNICATIONS

DATOVÁ SÍŤ PRO SMART GRID V ENERGETICE DATA NETWORK FOR SMART GRID IN ENERGETICS

DIPLOMOVÁ PRÁCE
MASTER'S THESIS

AUTOR PRÁCE
AUTHOR

Bc. MICHAL DURKOŠ

VEDÚCI PRÁCE
SUPERVISOR

doc. Ing. JIŘÍ MIŠUREC, CSc.

BRNO 2013



VYSOKÉ UČENÍ
TECHNICKÉ V BRNĚ

Fakulta elektrotechniky
a komunikačních technologií

Ústav telekomunikací

Diplomová práce

magisterský navazující studijní obor
Telekomunikační a informační technika

Student: Bc. Michal Durkoš

ID: 115164

Ročník: 2

Akademický rok: 2012/2013

NÁZEV TÉMATU:

Datová síť pro smart grid v energetice

POKYNY PRO VYPRACOVÁNÍ:

Definujte "chytré sítě" v energetice a popište požadované vlastnosti z hlediska nároků na datovou komunikaci. Navrhněte koncept datové komunikace a koncových zařízení splňující podmínky Smart grid. Rozeberte prvky chytrých sítí pro energetiku. Zaměřte se rovněž na spolehlivost a bezpečnost komunikace. V rámci práce navrhněte simulační síť, která bude obsahovat obvyklé prvky, které se vyskytují v chytrých sítích v energetice. Proveďte simulaci datových nároků v jednotlivých částech a stanovte kapacitní nároky na datovou síť.

DOPORUČENÁ LITERATURA:

- [1] Hrasnica, H. Broadband Powerline Communications Networks. John Wiley & Sons, Chichester 2004. ISBN 0-470-85741-2.
- [2] Chee-Mun Ong. Dynamic simulation of electric machinery using Matlab/Simulink. Prentice Hall PTR, 1998. ISBN 0-13-723785-5
- [3] Power line communications: theory and applications for narrowband and broadband over power lines. 1st ed. Editor Hendrik Ferreira. Chichester: John Wiley, 2010, 507 s. ISBN 978-047-0740-309.

Termín zadání: 11.2.2013

Termín odevzdání: 29.5.2013

Vedoucí práce: doc. Ing. Jiří Mišurec, CSc.

Konzultanti diplomové práce:

prof. Ing. Kamil Vrba, CSc.

Předseda oborové rady

UPOZORNĚNÍ:

Autor diplomové práce nesmí při vytváření diplomové práce porušit autorská práva třetích osob, zejména nesmí zasahovat nedovoleným způsobem do cizích autorských práv osobnostních a musí si být plně vědom následků porušení ustanovení § 11 a následujících autorského zákona č. 121/2000 Sb., včetně možných trestněprávních důsledků vyplývajících z ustanovení části druhé, hlavy VI. díl 4 Trestního zákoníku č.40/2009 Sb.

ABSTRAKT

Elektrické siete, ako ich poznáme, sú bez výraznejšej zmeny dlhé roky. S nárastom obyvateľstva rastie aj dopyt po elektrickej energii, čo vyúsťuje do vyššej potreby jej tvorby. Väčší ohľad sa berie aj na ekológiu a využitie obnoviteľných zdrojov energie. Tieto však nemajú stály výkon a súčasnú sieť častokrát viac zatažujú. Tieto problémy by mali riešiť chytré siete. Chytré siete sú siete schopné prispôbiť tvorbu elektrickej energie aktuálnym požiadavkám, pričom zapájajú aj obnoviteľné zdroje energie na vyváženie výkyvov v sieti. Poskytujú možnosť odberu na požiadanie a ďalších pre spotrebiteľov zaujímavých aplikácií. Jedná sa o zlúčenie výdobytkov energetických, informačných a komunikačných technológií. Komunikácia, ktorá je v chytrých sieťach kľúčová, musí spĺňať isté požiadavky a môže prebiehať pomocou rozličných technológií. V tejto práci sú popísané možnosti rôznych komunikačných technológií a návrh konceptu dátovej komunikácie.

KLÚČOVÉ SLOVÁ

Chytré siete, komunikácia, optické vlákno, PLC, Wi-Fi, WiMAX, IEEE štandardy, rádiomodemy, kryptografia

ABSTRACT

Electric grid as we now it has been without significant change for a long time. Along with the human population grows demand for electricity, which leads to need to create more energy. Bigger interest is in ecology and use of renewable sources, although these do not have constant output which often stresses the grid. These problems are to be solved by smart grids. Smart grids are capable of adjusting energy generation to immediate demand including renewable sources to compensate energy fluctuations in grid. They provide demand response and other applications interesting for end users. Smart grids are combination of achievements in energy, informatics and communication technology. Communication, which is key part of smart grids, has to met certain requirements and can be executed by various technologies. There are described various communication technologies and a design concept of data communication in this paper.

KEYWORDS

Smart grids, communication, optical fiber, PLC, Wi-Fi, WiMAX, IEEE standards, radiomodems, cryptography

DURKOŠ, Michal *Datová síť pro smart grid v energetice*: diplomová práce. Brno: Vysoké učení technické v Brně, Fakulta elektrotechniky a komunikačních technologií, Ústav telekomunikací, 2013. 64 s. Vedúci práce bol doc. Ing. Jiří Mišurec, CSc.

PREHLÁSENIE

Prehlasujem, že som svoju diplomovú prácu na tému „Datová sieť pro smart grid v energetice“ vypracoval samostatne pod vedením vedúceho diplomovej práce, využitím odbornej literatúry a ďalších informačných zdrojov, ktoré sú všetky citované v práci a uvedené v zozname literatúry na konci práce.

Ako autor uvedenej diplomovej práce ďalej prehlasujem, že v súvislosti s vytvorením tejto diplomovej práce som neporušil autorské práva tretích osôb, najmä som nezasiahol nedovoleným spôsobom do cudzích autorských práv osobnostných a som si plne vedomý následkov porušenia ustanovenia § 11 a nasledujúcich autorského zákona č. 121/2000 Sb., vrátane možných trestnoprávných dôsledkov vyplývajúcich z ustanovenia § 152 trestného zákona č. 140/1961 Sb.

Brno

.....

(podpis autora)

POĎAKOVANIE

Rád by som poďakoval vedúcemu diplomovej práce pánovi doc. Ing. Jiřímu Mišurcovi, CSc. za odborné vedení, konzultace, cenné rady a podnetné návrhy k práci.

Ďalej by som rád poďakoval pánom Milanovi Rozporkovi a Jozefovi Novotnému zo spoločnosti E.ON za doplnkové informácie o pilotnom projekte Smart Grids spoločnosti E.ON.

Brno

.....

(podpis autora)

OBSAH

| | |
|---|-----------|
| Úvod | 10 |
| 1 Chytré siete | 11 |
| 1.1 Základy Smart Grids | 13 |
| 1.2 Súčasná elektrizačná sústava | 14 |
| 1.2.1 Meracie technológie v elektrizačnej sústave | 17 |
| 1.2.2 Architektúra chytrých sietí | 18 |
| 1.3 Pilotné projekty smart meteringu v Európe | 19 |
| 1.3.1 Používané zariadenia | 22 |
| 2 Komunikácia v chytrých sieťach | 24 |
| 2.1 PLC - powerline communication | 24 |
| 2.1.1 PLC vo vysokonapäťových sieťach | 26 |
| 2.1.2 PLC v nízkonapäťových sieťach | 26 |
| 2.1.3 Výhody a nevýhody PLC | 27 |
| 2.2 Komunikácia po metalickom a optickom vedení | 28 |
| 2.2.1 Komunikácia po optických vláknach | 28 |
| 2.2.2 DSL | 29 |
| 2.3 Bezdrôtová komunikácia | 30 |
| 2.3.1 Štandard IEEE 802.11 (Wi-Fi) | 30 |
| 2.3.2 Štandard IEEE 802.15 | 31 |
| 2.3.3 Štandard IEEE 802.16 | 32 |
| 2.3.4 Štandard IEEE 802.22 | 33 |
| 2.3.5 GSM a GPRS | 33 |
| 2.3.6 Rádiová komunikácia | 35 |
| 3 Komunikačná štruktúra chytrých sietí | 37 |
| 3.1 OPNET Modeler | 37 |
| 3.2 Komunikácia v rámci domácnosti | 38 |
| 3.2.1 Simulácia HAN v OPNETe | 38 |
| 3.3 Komunikácia medzi smartmetrom a dátovým koncentrátorom | 39 |
| 3.3.1 Simulácia BAN a NAN v OPNETe | 41 |
| 3.4 Komunikácia medzi dátovým koncentrátorom a odpočtovou centrálou | 43 |
| 3.4.1 Simulácia WAN v OPNETe | 44 |
| 3.5 Bezpečnosť v smart grids | 45 |
| 3.6 Návrh komunikačnej štruktúry pre chytré siete | 48 |
| 4 Záver | 53 |

| | |
|-------------------------------------|----|
| Literatúra | 54 |
| Zoznam symbolov, veličín a skratiek | 58 |
| A Grafy zo simulácií | 60 |

ZOZNAM OBRÁZKOV

| | | |
|-----|---|----|
| 1.1 | Usporiadanie elektrizačnej sústavy. | 16 |
| 1.2 | Vývoj technológií elektromerov | 18 |
| 1.3 | Architektúra chytrej siete. A)zjednodušená štruktúra mikrosiete, B)zapojenie mikrosietí do chytrej siete | 19 |
| 1.4 | Lokality pilotných projektov zastrešených projektom Grid4EU | 20 |
| 2.1 | Schéma zapojenia DSL. | 30 |
| 2.2 | Architektúra GPRS. | 35 |
| 3.1 | Oneskorenie v HAN. | 40 |
| 3.2 | Upresnenie BAN (červená oblasť). | 41 |
| 3.3 | Oneskorenie v BAN. | 42 |
| 3.4 | Oneskorenie v NAN. | 43 |
| 3.5 | Oneskorenie vo WAN. | 45 |
| 3.6 | Symetrický a asymetrický kryptosystém. | 46 |
| 3.7 | Komunikácia v sieťach NAN a WAN (červená - elektrická energia, modrá - WiMAX komunikácia, čierna - komunikácia po optických vláknach. | 51 |
| 3.8 | Topológia senzorovej siete. | 52 |
| A.1 | Oneskorenie v HAN (väčší obrázok). | 60 |
| A.2 | Oneskorenie v BAN (väčší obrázok). | 61 |
| A.3 | Oneskorenie v NAN (väčší obrázok). | 62 |
| A.4 | Oneskorenie vo WAN(väčší obrázok). | 63 |
| A.5 | Oneskorenie vo WAN(bez GPRS). | 64 |

ZOZNAM TABULIEK

| | | |
|-----|--|----|
| 1.1 | Porovnanie súčasných a inteligentných sietí | 14 |
| 1.2 | Objemy dát prenášaných od elektromerov [11] | 22 |
| 2.1 | VLF/LF/MF pásma v rozličných oblastiach | 26 |
| 2.2 | Útlm pre PLC technológie na rozličnom napätí a kmitočtoch v dB/km [9] | 27 |
| 2.3 | Technológie DSL | 29 |
| 2.4 | Spotreba energie bezdrôtových technológií [28] | 32 |
| 2.5 | QoS triedy v 802.16 | 33 |
| 2.6 | Prenosové rýchlosti GPRS pre jednotlivé kódovacie schémy [12] | 34 |
| 2.7 | Kmitočtové pásma v ČR ([31]) | 36 |

ÚVOD

Elektrické siete, ako ich dnes poznáme, vznikli na konci 19. storočia na základe návrhu od Nikola Teslu. Boli brané ako centralizovaný jednosmerný systém na prenos elektrickej energie. S postupom času prišla modernizácia a tieto prvotné siete sa rozvíjali a jednotlivé malé lokálne siete rástli a z dôvodu vyššej spoľahlivosti a ekonomických dôvodov sa navzájom spájali. Vzhľadom k obmedzeným meraniam spotreby zvolili distribútori fixné tarify za používanie elektrickej energie. Neskôr zaviedli duálne tarify - jeden (vyšší) tarif cez deň, druhý (nižší) v noci, keď bol nižší dopyt. Spotreba elektrickej energie však naďalej rástla, čo viedlo k potrebe stavby viacerých elektrární, aby uspokojili požiadavky odberateľov. V niektorých oblastiach sa objavovali výpadky spôsobené náhlymi požiadavkami na odber elektrickej energie. Tieto požiadavky viedli poskytovateľov k inštalácii dodatočných generátorov, ktoré mali pracovať len v tom čase, keď boli požiadavky príliš vysoké. Toto však viedlo k zvýšeniu ceny za elektrickú energiu.

V dnešnej dobe si svoje miesto našli aj obnoviteľné zdroje elektrickej energie, ako veterné elektrárne, solárne panely, vodné elektrárne. Tieto sú však veľmi náročné na ovládanie, pretože napríklad sila vetra sa nedá úplne predvídať. Tieto elektrárne, keď sú zapojené do siete, tvoria nárazovo veľké množstvo elektrickej energie, čo kladie zvýšené požiadavky na energetickú sieť a na jej správu.

Tieto problémy by mali vyriešiť chytré siete - siete, ktoré dokážu bez zásahov operátorov kontrolovať svoj stav, na základe nameraných dát predvídať výpadky v určitých oblastiach a predchádzať im, v okamihoch veľkých nárokov na sieť využijú energiu z obnoviteľných zdrojov od zákazníkov a v neposlednom rade šetria zákazníkom peniaze sledovaním cien elektrickej energie a následným odberom v čase najnižšej ceny. V týchto sieťach musí fungovať obojsmerná komunikácia medzi zákazníkom a distribútorom (poprípade senzormi a dohľadovým centrom). Pre túto komunikáciu je možné využiť aj známe štandardy, no isté špecifikácie je potrebné upraviť alebo vyvinúť.

Rozbor zadania

Zadanie je spracované v nasledujúcom rozsahu:

- Popis chytrých sietí a ich stručná história.
- Vývoj smart meteringu, súčasné projekty v Európe a komunikujúce zariadenia.
- Popis komunikačných technológií vhodných pre smart grids.
- Modelovanie komunikačných technológií v simulačnom programe.
- Analýza bezpečnostných rizík v smart grids.
- Návrh komunikačnej štruktúry.

1 CHYTRÉ SIETE

Elektrické siete dnešnej doby fungujú už dlhé roky na jednosmernom princípe. Takmer 8% energie sa stratí počas prenosu, 20% výkonovej kapacity sa tvorí len v čase vrcholového dopytu[27]. Navyše, vzhľadom k hierarchickému usporiadaniu zdrojov v rozvodných sieťach, tieto siete trpia v prípade poruchy domino efektom. Chytré siete majú riešiť hlavné nedostatky dnešných sietí. V podstate musia poskytnúť prevádzkovateľom plnú viditeľnosť a kontrolu nad zdrojmi a službami. Musia sa samy obnovovať a byť odolné voči systémovým anomáliám. Navyše musia umožniť zúčastneným stranám realizáciu nových spôsobov spolupráce medzi sebou a poskytovania elektrických prenosov naprieč systémom.

Pojem „chytré siete“ je veľmi komplexný a odkazuje na kompletne modernizovaný systém ktorý monitoruje, chráni a optimalizuje operácie vzájomne prepojených komponentov. Definícia je rôzna v rozličných zdrojoch. Definícia podľa EPO (European patent office) je nasledovná: „Systémy integrujúce technológie súvisiace s operáciami rozvodných sietí, komunikačné alebo informačné technológie pre zlepšenie výroby elektrickej energie, prenosu, rozvodu, riadenia alebo spotreby“[8]. V tejto definícii sa síce píše o integrácii technológií a zlepšení elektrizačnej sústavy, no nie je tu ani náznak návrhu na spomínané zlepšenie alebo popis metódy, ktorou má toto zlepšenie nastať. Chýba tu aj informácia o tom, ktoré časti elektrizačnej sústavy do Smart Grid patria.

Podľa C. Gaa je pojem „Smart Grid“ použitý na označenie „integrácie všetkých členov dodávky, prenosu a odberu elektrickej energie prepojených do digitálneho vylepšenia elektrickej siete so spoľahlivou, odolnou, bezpečnou a ovládateľnou informačnou infraštruktúrou založenou na štandardoch, ktorá poskytne obojsmernú komunikáciu prinášajúcu benefity dodávateľom aj konzumentom elektrickej energie.“[20] V tejto definícii sa už spomína bezpečnosť potrebná v systémoch Smart Grid a potreba vzniku jednotných medzinárodných štandardov.

V.K.Sood vo svojej práci pod pojmom „Smart Grid“ označuje „kompletne modernizovaný systém dodávky elektrickej energie, ktorý monitoruje, chráni a optimalizuje operácie vzájomne prepojených členov z jedného konca siete na druhý. Tento systém zahŕňa centrálnu a distribuované zdroje elektrickej energie, vysokonapäťovú sieť a nízkonapäťový rozvodný systém k priemyselným a obytným objektom, automatické systémy v týchto objektoch a koncové zariadenia užívateľov ako napríklad termostaty, elektromobily, a iné spotrebiče. Smart Grid je charakterizovaný obojsmerným prenosom elektrickej energie a informácií.“ [3] Táto definícia pridáva ochranu zapojených zariadení v elektrickej sieti. Ďalej vymenúva niektoré z použitých prvkov, ako napríklad distribuované zdroje energie, koncové zariadenia a pod. Čo však stále chýba je definovanie konkrétnejších požiadavkov na Smart Grids.

V práci Arupa Sinhu je Smart Grid „solistikovaný, digitálne rozšírený elektrický systém, v ktorom použitie moderných komunikačných a riadiacich technológií zaručuje oveľa lepšiu robustnosť, efektívnosť a flexibilitu oproti dnešnému systému. Zahŕňa všetky komponenty rozvodnej siete, hlavne v distribučnej časti.“ [23] Z tejto definície môžeme vyčítať, že Smart Grid zasiahne všetky časti súčasnej elektrizačnej sústavy. Zase však chýbajú konkrétnejšie požiadavky na systémy Smart Grids.

Isté požiadavky na systémy chytrých sietí opísal Agustin Zaballos, keď vo svojej práci píše „Smart Grids sa musia chápať ako komplexné siete inteligentných elektronických zariadení, senzorov (bezdrôtových i komunikujúcich káblami), smartmetrov, distribuovaných zdrojov a rozloženej záťaže, vyžadujúce kooperáciu a koordináciu. Smart Grid má spĺňať veľa požiadaviek, napríklad vysoká dostupnosť spolu s nízkou dobou odozvy.“ [10] Túto definíciu by bolo vhodné rozšíriť o ďalšie požiadavky a ich konkretizáciu.

Azda najkomplexnejšiu definíciu spomenul vo svojej práci Fanxing Li [25], ktorý popísal problémy, ktoré musia riešiť chytré siete:

- *prírodné prostredie* - bežná výroba elektrickej energie tvorí veľa emisií oxidu uhličitého. Na nasledujúce desaťročia sa predpovedá pokles počtu zdrojov fosílnych palív. Prírodné katastrofy ako tornáda, zemetrasenia alebo povodne ľahko zničia rozvodné siete.
- *potreby trhu a zákazníkov* - potreba definovania pravidiel na zachovanie transparentnosti a voľnosti konkurenčného prostredia na energetickom trhu. Poskytovanie energie s vysokým pomerom kvalita/cena a možnosť interakcie zákazníka so sieťou
- *infraštruktúra* - prvky súčasnej infraštruktúry rýchlo starnú. Nie sú dostatočné investície do vylepšení. Rastie záťaž na sieťach, čo vyúsťuje v preťaženie. Potreba rýchlej online analýzy, monitorovania a merania a rýchlo a účinne reagujúca ochrana na zvýšenie spoľahlivosti siete.
- *inovatívne technológie* - nové materiály, lepšiu výkonovú elektroniku a komunikačné technológie. Tieto však ešte nie sú vyspelé alebo komerčne dostupné.

V súvislosti so smart grids sa používa aj iná terminológia, napríklad IntelliGrid, GridWise, FutureGrid atď. Program IntelliGrid spustený EPRI (Electric Power Research Institution), slúži na vytvorenie technických základov pre chytré siete spájajúce elektriku s komunikačnými technológiami a počítačovým dozorom na zvýšenie spoľahlivosti, kapacity a kvality služieb zákazníkom [6].

1.1 Základy Smart Grids

Fangxing Li vo svojej práci [25] ďalej zosumarizoval inteligentné rysy charakteristické pre chytré siete:

- *Digitalizácia* - chytrá sieť bude využívať digitálnu platformu na rýchle a spoľahlivé meranie, komunikáciu, výpočty, dozor, vizualizáciu a údržbu celého systému. Platforma by mala mať vysokú toleranciu k ľudským chybám.
- *Flexibilita* - chytré siete by mali mať možnosť rozširovania do budúcnosti s využitím nových technológií, viacej kontrolných plánov na koordináciu, mali by byť prispôsobivé v rôznych geografických oblastiach a klimatických podmienkach a poskytnúť kompatibilitu s rozličnými plug-and-play zariadeniami na rýchlejšie technologické vylepšenia.
- *Inteligencia* - poskytne možnosť "samouzdravenia" pre zvýšenie bezpečnosti pomocou koordinovanej ochrany a kontrolným mechanizmom. V tejto časti by sa dali využiť neurónové siete.
- *Pružnosť* - chytrá sieť bude bezpečne a spoľahlivo dodávať energiu zákazníkom aj v prípade interných alebo externých porúch. Samouzdravovanie umožní systému dynamicky sa prekonfigurovať v prípade útoku, prírodnej katastrofy, výpadku alebo zlyhaniu prvkov v sieti.
- *Udržateľnosť* - je zastúpená dostatočnosťou, účinnosťou a ekologickosťou. Dostatok elektrickej energie by mal byť dosiahnutý implementáciou alternatívnych zdrojov energie. Nové technológie by zase mali znížiť znečistenie životného prostredia.
- *Prispôsobenie* - sieť by mala byť ušitá zákazníkovi na mieru bez straty jej funkcie.

Chytré siete sa javia ako združenie informačných a komunikačných technológií spolu s energetickými systémami na doručenie informácií potrebných na vyváženú energetickú ponuku a dopytu v reálnom čase. V tomto kontexte hrajú dôležitú úlohu práve komunikačné technológie a správa dát. Tieto základné prvky umožňujú poskytovateľom implementovať inteligentnú vrstvu nad súčasnou a budúcou infraštruktúrou sietí. V tabuľke 1.1 je porovnanie súčasných sietí a inteligentných sietí.

Vzhľadom na potrebu kontinuálnej prevádzky energetických sietí je pravdepodobnejšie, že chytré siete sa budú objavovať ako výsledok evolúcie elektrických sietí, než že príde na drastickú prestavbu. Preto sa chytré siete uskutočnia strategickým implementovaním systémov distribuovanej kontroly a monitoringu do súčasnej siete. Postupom času sa viac a viac záťaž z starej siete preniesie na novú sieť. Tieto prvotné chytré siete uľahčia distribuovanú tvorbu elektrickej energie. Takisto pomôžu s integráciou alternatívnych zdrojov elektrickej energie a riadenie emisií a uhlíkovej stopy celého systému. Navyše umožnia poskytovateľom efektívnejšie využitie

Tab. 1.1: Porovnanie súčasných a inteligentných sietí

| Súčasná sieť | Inteligentná sieť |
|---------------------------|----------------------------|
| Elektromechanická | Digitálna |
| Jednosmerná komunikácia | Dvojsmerná komunikácia |
| Centralizovaná výroba | Distribučná výroba |
| Pár senzorov | Senzory všade |
| Slepá | Samo-monitorovacia |
| Manuálna obnova | Samo-ozdravovacia |
| Manuálna kontrola/test | Dialková kontrola/test |
| Pár zákazníckych možností | Veľa zákazníckych možností |

existujúcich zdrojov pomocou odozvy na dopyt a kontroly kvality služieb. Avšak poskytovatelia sa musia vysporiadať s jedným problémom - ako zaviesť potrebné technológie čo najskôr s minimálnymi nákladmi a bez ohrozenia ich súčasných služieb. Takisto si musia ujasniť postup tohto prechodu tak, aby mali čo najvyššiu návratnosť potrebných investícií. Zariadenia v rozvojových krajinách majú istú výhodu pri prechode na tieto nové siete. Tak ako aj u iných technológií, nemajú toľko problémov pri riešení spätnej kompatibility s ich existujúcimi systémami.

1.2 Súčasná elektrizačná sústava

Súčasná elektrická sieť je produktom rýchlej urbanizácie a vývoja infraštruktúry v rozličných častiach sveta počas posledného storočia. Aj keď sú tieto časti od seba vzdialené, osvojili si veľmi podobné technológie. Rozvoj týchto sietí bol však ovplyvnený ekonomickými, politickými a geografickými faktormi jedinečnými pre jednotlivé oblasti. Aj napriek týmto rozdielom však základná topológia elektrických rozvodných systémov zostala nezmenená. Od počiatku pracoval energetický priemysel s jasnými hranicami medzi výrobnými, prenosovými a distribučnými subsystémami. Na obrázku 1.1 je načrtnutá hierarchická štruktúra existujúcej elektrizačnej sústavy.

Celú elektrizačnú sústavu môžeme rozdeliť na 4 časti:

- výroba
- distribúcia
- riadenie
- obchod

Do časti *výroby* spadajú veľké systémové elektrárne s výkonom aspoň stoviek MW, ale aj menšie elektrárne a OZE s výkonom rádovo desiatok MW a menej. Výroba sa nachádza na vrchole hierarchického reťazca. V súčasnosti je trend zapájania

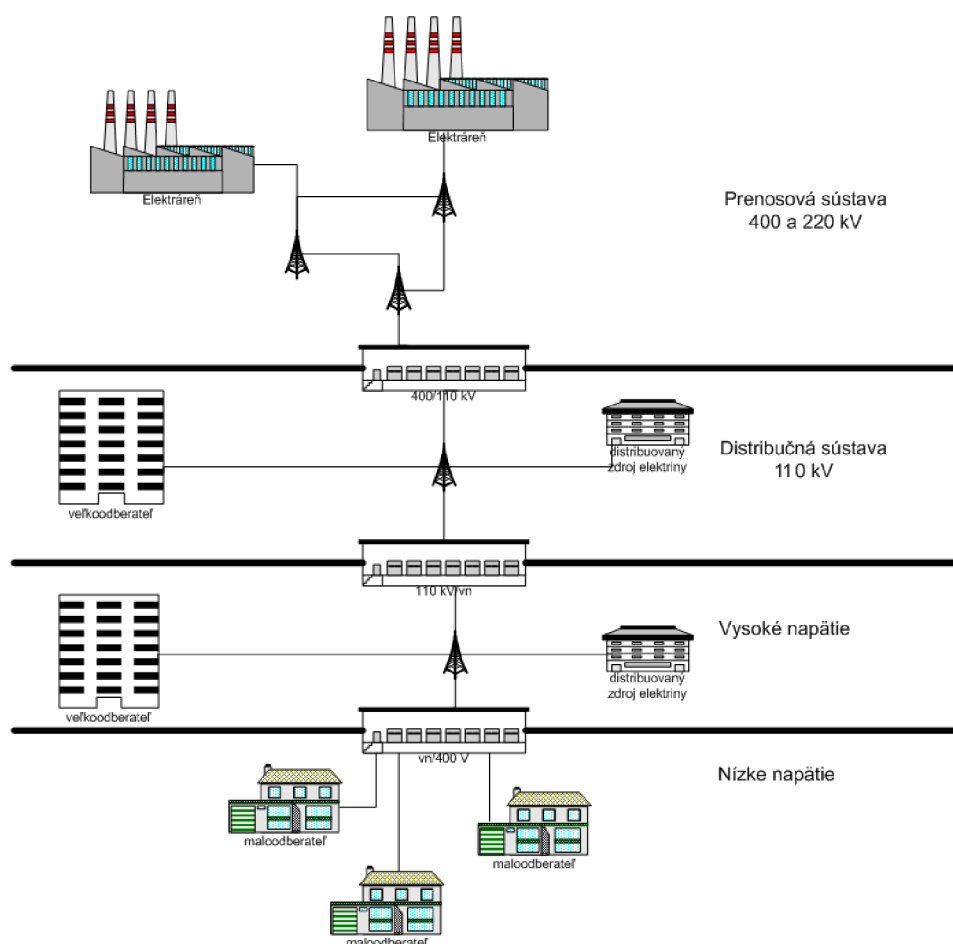
viacerých OZE s nižším výkonom na úkor veľkých jadrových elektrární, ktoré síce majú veľký výkon, no veľmi dlho sa odstavujú v prípade nadmernej záťaže sústavy. Z výroby sa elektrická energia distribuuje k odberateľom alebo na miesta skladovania elektrickej energie (akumulátory, elektromobily, superkondenzátory, prečerpávacie elektrárne...) pomocou prenosovej a distribučnej sústavy.

Distribúciu môžeme rozdeliť na prenosovú sústavu a distribučnú sústavu. V prenosovej (nadradenej) sústave je napätie 400 kV alebo 220 kV. Tvorí základ elektrizačnej sústavy a je riešená okružným rozvodom, do ktorého pracujú tuzemské zdroje veľkých výkonov. Pomocou hraničných vedení je prepojená so sústavami susedných štátov. Od distribučnej sústavy je oddelená transformačnou väzbou na napätie 100 kV. V distribučnej sústave sa vyskytuje niekoľko napätových úrovní od 110 kV až po siete nízkeho napätia. Sú z nej zásobovaní veľkoodberatelia (vyššie napätové hladiny), aj maloodberatelia (sieť nízkeho napätia). Pracujú do nej zdroje nižšieho výkonu, nazývané aj distribuované zdroje (častokrát sa jedná o OZE). Distribučná sústava môžeme rozdeliť na sústavu 110kV, sústavu vysokého napätia (vn - 22 kV, resp. 35kV) a na sústavu nízkeho napätia (nn - 400 V, resp. 230 V). Jednotlivé sústavy sú oddelené transformačnými stanicami. Sústavy 110 kV sú spravidla prevádzkované ako okružné a vyznačujú sa vysokou spoľahlivosťou, nízkym výskytom porúch. Tieto poruchy vďaka spôsobu prevádzky a zálohovania nespôsobia prerušenie dodávky elektriny odberateľom. Distribučné siete vn sú tvorené vonkajším a káblovým vedením a väčšinou sú usporiadané paprskovito. Tieto sústavy sú vystavené mnohým nepriaznivým vplyvom, napríklad atmosferickým podmienkam. Siete nízkeho napätia sa navrhujú s ohľadom na napajánú oblasť. Tieto siete môžu mať paprskovitú, okružnú, zjednodušenú mrežovú alebo klasickú mrežovú topológiu. Paprskovitá topológia je najlacnejšia a najjednoduchšia, ale istota zásobovania je najnižšia. V okružnej sieti je možnosť v prípade výpadku prepnúť postihnutý obvod na susedný. Zjednodušená mrežová sieť sa dá vytvoriť len ak do nej pracujú aspoň dva transformátory vn/nn. Klasická mrežová sieť sa používa vo väčších mestách. Káblové vedenie je v nej spojené v križovatkách ulíc a v prípade výpadku je tento izolovaný len na jednu ulicu.

Riadenie elektrizačnej sústavy má na starosti bezpečný a spoľahlivý chod sústavy ako celku. Riadenie sa dá rozdeliť na riadenie na strane výroby, riadenie v prenosovej sústave, riadenie spotreby a riadenie priepustnosti siete. Riadenie na strane výroby spočíva vo vyrovnávaní náhlejšieho výkonovej nerovnováhy medzi výrobou a spotrebou (napríklad odstavenie fotovoltaiických panelov v prípade veľkej výroby alebo spustenie prečerpávacích elektrární v prípade veľkej spotreby). V prenosovej sústave umožňujú riadenie zariadenia ako napríklad kondenzátory na kompenzáciu reaktancie vedenia dlhých liniek, sériové reaktory na obmedzenie skratových prúdov a podobne. Hlavným prostriedkom riadenia spotreby je regulácia jalového výkonu.

Riadenie priepustnosti siete je podobné riadeniu výroby. V prípade hrozby vyčerpania prenosovej schopnosti vedenia alebo preťaženia je nutné zmeniť profil, aby sa sa sústava dostala do normálneho stavu. Ak nastane zvýšenie výkonu v jednom uzle, musí sa v inom uzle rovnaký výkon znížiť. Operátori v oblasti riadenia často využívajú systémy SCADA (Supervisory Control And Data Acquisition), ktoré umožňujú rozvodným spoločnostiam čiastočné monitorovanie ich vyšších (v hierarchii) funkcií v reálnom čase.

Obchod má na starosti zber dát od odberateľov, kontrolu ich spotreby a tarifikáciu za odber elektrickej energie. Preberá dáta z elektromerov tak, ako aj riadiaca časť, no dáta určené pre obchod majú iný charakter. S nástupom nových meracích technológií bol umožnený prechod z jednotnej tarifikácie na dvojprofilovú tarifikáciu, do budúcnosti sa uvažuje o viacprofilovej tarifikácii.

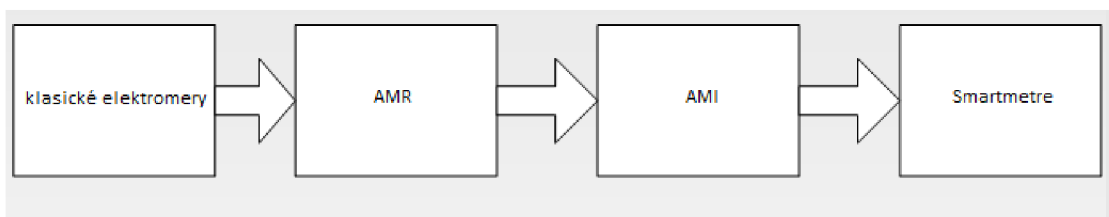


Obr. 1.1: Usporiadanie elektrizačnej sústavy.

1.2.1 Meracie technológie v elektrizačnej sústave

Keďže skoro 90% výpadkov v dodávkach elektrickej energie má príčinu v distribučnej časti siete ([27]), prechod k chytrým sieťam musí začať naspođu hierarchickej štruktúry - v distribučnom systéme. Z investícií do infraštruktúry sa najviac zameralo na meráciu časť distribučného systému. Klasické elektromery merajú spotrebu elektrickej energie a dáta ukladajú do registru, ktorý je jedenkrát ročne odčítaný zamestnancom distribútora, data sú predané do zákaznického systému a podľa nich je spracovaná faktúra. Prvé inovačné projekty predstavili systémy automatického čítania údajov (AMR - automated meter reading). AMR umožňovalo rozvodným spoločnostiam sledovať záznamy spotreby a stav zo zákaznických priestorov. Táto technológia bola zo začiatku atraktívna, no neriešila hlavný problém, a to riadenie na základe dopytu. Keďže sa jedná o systém s jednosmernou komunikáciou, jeho schopnosti sú obmedzené len na čítanie dát z meracích zariadení.

Rozvodné spoločnosti preto začali investovať do pokročilej meracej infraštruktúry (AMI - advanced metering infrastructure). Tieto systémy poskytujú dvojsmernú komunikáciu medzi meracími zariadeniami a rozvodnou spoločnosťou, ako aj možnosť nastaviť zákaznicke parametre podľa požadovanej úrovne služieb. Pomocou AMI majú spoločnosti možnosť okamžite získať informácie o individuálnom a agregovanom dopyte. AMI merače zaznamenávajú údaje na vyžiadanie, alebo podľa určitého rozvrhu. Pri výbere AMI technológie je jedným z hlavných kritérií to, či bude kompatibilná s budúcimi topológiami a technológiami pre chytré siete. Na obrázku 1.2 je načrtnutý vývoj meracích technológií v chytrých sieťach. Posledný krok sú takzvané smartmetre - sú veľmi podobné technológii AMI, avšak používajú senzory komunikujúce v reálnom čase, oznamujú výpadky a monitorujú kvalitu dodávanej energie. Smartmetre sú súčasťou chytrých sietí a nepotrebujú ľudský zásah na charakterizovanie energetických požiadavkov a distribúcie energie, a takisto sú súčasťou budúceho konceptu inteligentných domácností (Smart Home) zlučujúc informácie o využití a plánovaní spotreby. Spotrebu merajú priebežne, tarifné údaje si ukladajú každých 15 minút do pamäti a bez zásahu ľudskej obsluhy ich prenášajú do dátového centra. Dokážu nielen vyhodnotiť faktory určujúce kvalitu dodávky (prepätie, podpätie, krátkodobé výpadky a kolísanie napätia, kmitočet siete, obsah harmonických zložiek napätia a napäťová nesymetria), ale aj odhaliť pokusy o napadnutie siete, ako napríklad mechanický zásah do elektromeru alebo napadnutie magnetickým pólom. V súčasnosti v rámci pilotného projektu spoločnosti ČEZ bolo nainštalovaných asi 5000 smartmetrov v Pardubiciach a Jeřmaniciach. Inštalácia sa rozbieha aj v regióne Vrchlabí [17].



Obr. 1.2: Vývoj technológií elektromerov

1.2.2 Architektúra chytrých sietí

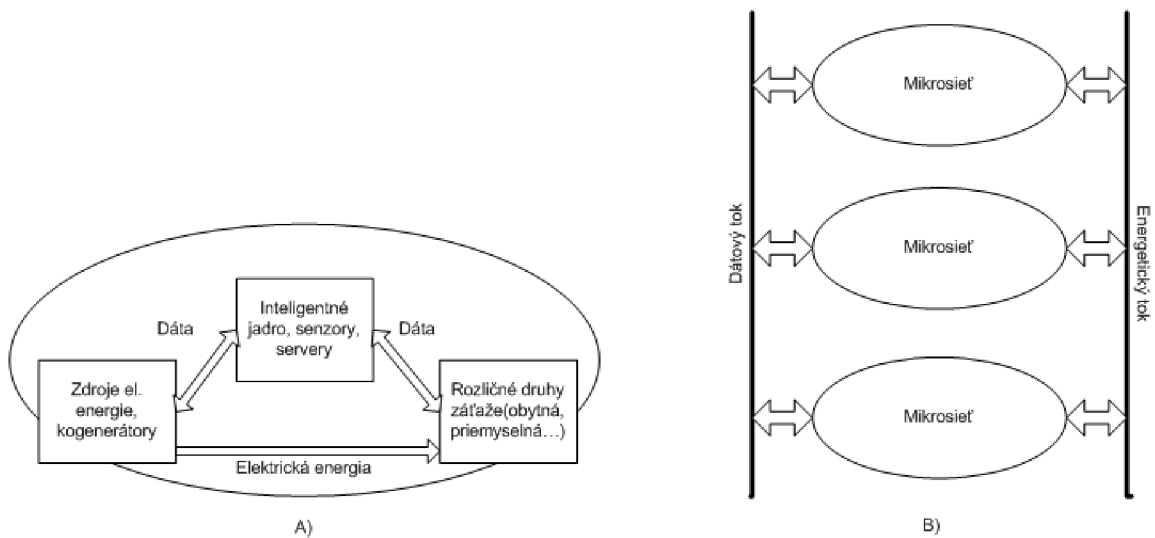
Chytré siete by nemali byť náhradou existujúcich rozvodných sietí, ale ich doplnok. Inak povedané, chytré siete by mali koexistovať spolu s existujúcimi sieťami a dopĺňať ich schopnosti, funkčnosť a kapacitu. Z toho vyplýva, že chytré siete musia mať topológiu umožňujúcu spätnú kompatibilitu, možnosť ďalšieho rozvoja a začlenenie budúcich technológií. Podľa očakávaní by tieto nároky mala spĺňať plug-and-play integrácia štruktúr mikrosietí. Mikrosiete sú definované ako prepojené siete distribuovaných energetických systémov, ktoré fungujú pripojené aj odpojené od energetickej siete [27]. Takéto mikrosiete (1.3 A)) zvyčajne obsahujú nasledovné súčasti:

- zdroje elektrickej energie (aj kogenerátory) schopné splniť lokálne energetické požiadavky, ako aj odvádzanie nepoužitej energie naspäť do elektrickej siete; zvyčajne sa jedná o obnoviteľné zdroje energie
- rozličná záťaž (priemyselná, kancelárska, obytná)
- lokálne a distribuované možnosti uskladnenia energie na vyváženie nepravidelného výkonu obnoviteľných zdrojov energie
- smartmetre a senzory schopné merať množstvo parametrov s požadovanou presnosťou
- komunikačná infraštruktúra umožňujúca bezpečnú a spoľahlivú výmenu informácií
- chytré koncové body a spotrebiče schopné podávať správy o svojom stave a prijímať príkazy upravujúce ich výkon
- inteligentné jadro (sietové, komunikačné a výpočetné prvky), ktoré sa javí ako aplikácia na správu energie, a je schopné identifikovať jednotlivé koncové body a vymieňať si s nimi dáta a príkazy

Štruktúru mikrosietí, ako aj celej chytrej siete môžeme zjednodušene rozčleniť na 3 vrstvy. Prvá je aplikačná vrstva, obsahujúca jednotlivé smart aplikácie, správu nameraných dát, SCADA systémy a obchodovanie s elektrickou energiou. Ďalšou vrstvou je komunikačná vrstva, do ktorej spadajú komunikačné technológie, ako napríklad PLC, optická komunikácia, bezdrôtová komunikácia. Treťou vrstvou je

fyzická vrstva zložená z transformátorov, kabeláže, ističov, relé.

Jednotlivé mikrosiete tvoriace celú chytrú sieť sú prepojené zbernicami na výmenu dát a energie (1.3 B)). Podľa očakávaní však nebudú všetky mikrosiete rovnaké. Podľa rozmanitosti ich záťaže, primárnych energetických zdrojov, geografických a socioekonomických podmienok v daných oblastiach a iných faktorov sa budú tvoriť mikrosiete s rozličnými schopnosťami, aktívami a štruktúrami.



Obr. 1.3: Architektúra chytrej siete. A) zjednodušená štruktúra mikrosiete, B) zapojenie mikrosietí do chytrej siete

Cena úplnej prestavby už funkčných systémov na systémy chytrých sietí je veľmi vysoká, preto budú v dohľadnej budúcnosti staré a nové (chytré) siete pracovať bok po boku. Funkčnosť a záťaž sa postupne bude prenášať zo starého systému na nový. Množstvo technológií pre chytré siete je ešte stále vo vývoji alebo neboli otestované v potrebnom nastavení alebo topológii. Aby sa dosiahla čo najvyššia spoľahlivosť testov, podmienky pre tieto testy musia byť čo najreálnejšie. Tieto podmienky sa však dajú splniť len testovacou prevádzkou v sieti s reálnymi užívateľmi. Pre dodávateľov je prioritou neprerušit dodávky energie, preto vznikajú testovacie mikrosiete na území univerzitných kampusov (napríklad British Columbia Institute of Technology v Canade, alebo University of California v USA).

1.3 Pilotné projekty smart meteringu v Európe

Testovacie mikrosiete vznikajú v rámci pilotných projektov aj na území Európy. Podnetom pre celoeurópsku energetiku je SET Plan (Strategic Energy Technology Plan), ktorý si za cieľ do roku 2020 zvolil splnenie záväzku Európskej únie a zvýšenie

energetickej účinnosti v Európe o 20%, zvýšiť podiel obnoviteľných zdrojov energie v celkovej spotrebe v EÚ na 20% a zníženie emisií skleníkových plynov o 20% oproti úrovni z roku 1990 pomocou komerčnej implementácie nových konkurencieschopných energetických technológií. V rámci SET Planu začala v roku 2010 svoju činnosť Európska priemyselná iniciatíva pre chytré siete (EEGI), ktorá je tvorená distribútormi a technologickými spoločnosťami kladúcimi dôraz na rozvoj konceptu Smart Grids. EEGI je zameraná na demoštračné projekty na území celej Európy, ktorých cieľom je vyskúšať jednotlivé funkčné celky Smart Grids. [17]

V súčasnosti prebieha európsky projekt „Grid4EU“ spolufinancovaný zo siedmeho rámcového projektu EU. Projekt „Grid4EU“ je plánovaný na roky 2011-2015 a skladá sa zo šiestich pilotných projektov pokrývajúcich rozličné oblasti Smart Grids realizovaných v šiestich krajinách prednými distribučnými spoločnosťami Európy: Francúzsko (ERDF), Nemecko (E.ON, RWE), Švédsko (Vattenfall), Taliansko (Enel), Španielsko (Iberdrola, Endesa) a Česká Republika (ČEZ). [17]



Obr. 1.4: Lokality pilotných projektov zastrešených projektom Grid4EU

V marci 2010 distribučná spoločnosť ERDF spustila vo Francúzsku pilotný projekt Smart Grids v oblasti Indre-et-Loire (vidiecka oblasť) a v oblasti mesta Lyon, zahŕňajúci viac ako 250 000 smart metrov v domácnostiach. Na základe tohoto testovania prebehne v rozmedzí rokov 2012-2017 inštalácia smart metrov v 35 miliónoch francúzskych domácností. Ďalší projekt beží v okolí mesta Nice. [7]

Konzorcium firiem a univerzity v Karlsruhe spustilo v roku 2009 pilotný projekt chytrej siete v regióne Karlsruh-Stuttgart na juhu Nemecka pod názvom MeRegio. Zapojených v projekte je cez 1 000 odberateľov. Zastúpené sú domácnosti, priemyselné podniky, aj výrobné a skladovacie jednotky. V meste Mannheim sa takisto realizuje projekt Model City Mannheim. Ďalší projekt v meste Augsburg spustila spolu s univerzitou v Dortmunde spoločnosť RWE. Projekt je zameraný na testovanie IT logov a metód na spracovanie dát. V Nemecku sú projekty Smart Grids výrazne podporované a to i na vládnej úrovni. [24],[17]

V Švédsku spoločnosť Vattenfall v poslednom štvrtroku 2011 pretransformovala elektrickú sieť na ostrove Gotland na Smart Grid., s vidinou modelovej siete pre celú Európu. Päťročný projekt chce vyvinúť stratégie pre plánovanie, konštrukciu a beh rozmerných chytrých sietí s veľkým podielom nestálych zdrojov elektrickej energie. Už dnes je 30% elektrickej energie na Gotlande z veterných elektrární, v pláne je ďalších 1 000 MW. V rámci smart meteringu prebieha projekt CIP (Customer Information Project), v ktorom viac ako 2 500 domácností používa webovú aplikáciu na monitorovanie hodinovej spotreby elektrickej energie a iné služby.[21]

V Taliansku začali s nasadením smart metrov už v roku 2006. V súčasnosti sa nachádzajú v 99% odberových miest. V rámci projektu Telegestore zameraného na obojsmernú tarifkáciu a komunikáciu v reálnom čase sa podarili zaujímavé výsledky. V roku 2010 sa vykonalo 330 miliónov odpočtov, viac ako milión zmluvných operácií riadených na diaľku bez nutnosti pomoci na mieste, a čo je hlavné, zníženie emisií CO₂ o 30 000 ton vďaka vzdialenému managementu, pri ktorom nie je treba k odpočtom používať znečisťujúce dopravné prostriedky [4].

V Španielsku spustila firma Iberdrola v roku 2010 pilotný projekt v regióne Valencia a vybavila smart metrami na 100 000 domácností. Projekt má za cieľ vyskúšať riadenie nn a vn distribučných sietí pomocou viacúrovňového riešenia implementácie smart meteringu. Spoločnosť Endesa v roku 2009 spustila 4-ročný projekt Smart-City v meste Málaga [17]. V roku 2013 spustila projekt Integris, v ktorom využíva nový telekomunikačný systém poskytujúci dáta na nn a vn distribučných sieťach v reálnom čase. Infraštruktúra už bola vyskúšaná v Barcelone, Brescii (Taliansko) a Tampere (Fínsko). Projekt má trvať 35 mesiacov a využíva vysokofrekvenčné širokopásmové PLC integrované s technológiami bežne používanými v bezdrôtových senzorových sieťach [5].

V rámci svojho pilotného projektu na území Českej republiky nainštalovala spoločnosť ČEZ do domácností cez 30 000 inteligentných elektromerov. Tieto boli inštalované v Pardubiciach, na Jeřmanicku a vo Vrchlaví. Vo Vrchlaví beží aj projekt „Smart región Vrchlaví“, ktorý má za úlohu testovať prvky chytrých sietí. V rámci tohto projektu sú nasadené najmodernejšie technológie do distribučnej siete, využíva IT technológie k riadeniu siete,sú zapojené lokálne výrobné zdroje, je testovaný chod

inteligentných elektromerov vrátane interaktívneho zapojenia zákazníkov a elektromobilita. Vrchlabí bolo zvolené preto, lebo má pre zámery projektu vhodnú veľkosť, existujú tu zapojiteľné obnoviteľné zdroje energie a možnosť vybudovania niekoľkých jednotiek kombinovanej výroby elektriny a tepla. Súčasne je vďaka blízkosti Krkonošského národného parku ideálne z hľadiska ekologických prínosov projektu [17]

Svoj projekt v Českej Republike má aj spoločnosť E.ON, ktorá v 5 obciach nainštalovala skoro 4000 smart metrov, z toho najviac (takmer 2 000) v obci Rousínov.

1.3.1 Používané zariadenia

Základom všetkých uvedených projektov je chytrý elektromer. Pomocou neho je meraná spotreba elektrickej energie, napätie v príslušnom mieste, maximum výkonu a pod. Elektromer môže vykonávať zmenu tarifu, odpojenie zákazníka, limitovanie odberu a pod. Spoločnosť E.ON vo svojom projekte využíva elektromery od troch výrobcov, ktoré prenášajú zátťažový profil po 15 (podľa dodávateľa aj 60) minútach, napätový profil, denný odpočet registrov, udalosti, občasnú zmenu spínacieho kalendára, alarmy, poprípade diaľkovú parametrizáciu. Najväčší objem majú dáta zátťažových a napätových profilov. Celkový objem dát na elektromer je uvedený v tabuľke 1.2.

Tab. 1.2: Objemy dát prenášaných od elektromerov [11]

| | Objem dát[MB/mesiac] | Dáta na elektromer[MB/mesiac] |
|-----------------|----------------------|-------------------------------|
| Dodávateľ A | 349 | 0,18 |
| Dodávateľ B | 43 | 0,04 |
| Dodávateľ C | 35 | 0,05 |
| Celkovo/Priemer | 427 | 0,12 |

Elektromery sú vybavené modulmi pre komunikáciu pomocou PLC alebo GPRS (v prípade vynechania datového koncentrátora z komunikačnej trasy). Popis komunikácie medzi smart metrom a data koncentrátorom si každý výrobca chráni.

Vo vízií úplnej chytrej siete sú k elektromeru pripojené aj zariadenia merajúce iné druhy energie, napríklad vodomery alebo plynomery. Tieto komunikujú s elektromerom pomocou Zigbee, Wireless M-BUSu alebo pomocou impulzov. V závislosti na inteligencii senzorov môžu byť tieto povelované elektromerom. Na kontrolu aktuálnej spotreby sú k elektromeru pripojené aj LCD panely, televízie alebo ak dokáže komunikovať pomocou GSM/GPRS, tak aj mobilné telefóny, ktoré slúžia na informovanie zákazníka o aktuálnej spotrebe, aktuálnom tarife a iných užitočných informáciách.

Elektromery svoje namerané dáta posielajú do data koncentrátorov. Data koncentrátorov sa väčšinou nachádzajú v trafostaniciach, pretože PLC má problémy s prechodom cez transformátory. Predstavujú bránu medzi prenosom dát po elektrickej sieti a iným prenosom, v súčasnosti najmä GPRS. Koncentrátor by sa dal označiť ako router, no plní aj iné funkcie, napríklad po určitú dobu ukladá dáta z elektromerov a po tejto dobe pošle všetky namerané údaje naraz. K data koncentrátoru býva pripojených priemerne 100 elektromerov, no v prípade hustej zástavby (napríklad na sídliskach) môže toto číslo prekročiť 1 000. Dodávateľ Landys+Gyr dokonca v technických špecifikáciach svojho data koncentrátoru uvádza maximálny počet pripojených elektromerov 2 000 [11].

Dáta z koncentrátorov sú posielané na servery pomocou LAN, WIFI alebo GPRS. V pilotnom projekte spoločnosti E.ON prebieha komunikácia medzi koncentrátormi a serverom len pomocou GPRS. Na serveroch sú dáta spracované vhodným spôsobom tak, aby pracovníci dohľadových centrál mohli zasielať príkazy a meniť stav jednotlivých zariadení. Niektoré dáta zo serverov môžu byť poskytnuté klientským staniciam.

Jednotky na meranie fázorov (PMU) sú považované za jedny z najvýznamnejších meracích zariadení v budúcich elektroenergetických sústavách. Sú schopné merať, predávať a zhromažďovať dáta o meraných fázoroch napätia a prúdov v rozličných miestach elektrickej siete. V súčasnosti normy neurčujú, ako sa má PMU chovať v prípade prechodných dejov, do budúcna sa uvažuje o využití časových priebehov, ktoré lepšie popisujú dynamické správanie systému.[14] Tieto jednotky je možné umiestniť kdekoľvek v sieti, vhodné by bolo ich umiestnenie v transformačných stanicach, kde by namerané dáta predávali koncentrátoru, ktorý by ich odosielať na server pre ďalšie spracovanie.

2 KOMUNIKÁCIA V CHYTRÝCH SIETÁCH

Chytré siete budúcnosti, od ktorých sa očakáva, že budú pôsobiť na všetkých úrovniach elektrického rozvodného systému, od výroby, cez vysokonapäťový prenos až po nízkonapäťový prenos, nemôžu pracovať bez rozsiahleho komunikačného systému na prenos dát. Tento systém musí byť dostatočne zabezpečený, musí mať dostatočnú šírku pásma na prenos, správu, ukladanie a zjednocovanie veľkého objemu dát. V.K. Sood vo svojej práci [3] približne určil požadovanú šírku pásma vyhovujúcu chytrým sieťam na 2-5 Mbit/s. V tomto návrhu počítal s meraním prúdov a napätí 16 krát za jeden cyklus (50 Hz v Európe, 60 Hz v Amerike) a s rozšírením pásma potrebným pre podporu komunikačných protokolov.

V komunikačných kanáloch chytrých sietí sa očakáva výskyt veľkého množstva dát z rozličných zdrojov. Tieto dáta môžeme zjednodušene rozdeliť na dáta užívateľské, tarifné a systémové. Každá z týchto skupín dát je špecifická svojim obsahom a teda vyžaduje rozličnú maximálnu latenciu. V [3] je odhadnutá maximálna latencia v chytrej sieti na 100 ms. Užívateľské dáta obsahujú požiadavky zákazníkov na jednotlivé smart aplikácie v svojich domoch, tarifné dáta informácie o spotrebe a aktuálnej cene energie a systémové dáta obsahujú informácie o stave siete. Posledné menované sú jednoznačne najdôležitejšie z hľadiska stability siete a preto je dôležité, aby mali čo najnižšiu latenciu, v rámci pár milisekúnd. Z tohoto dôvodu je dôležité v chytrých sieťach použiť komunikačný protokol podporujúci QoS.

Tieto požiadavky je možné splniť viacerými technológiami. Na spojenie medzi jednotlivými uzlami (senzormi, koncovými bodmi, kontrolnými stanicami...) sa dá využiť napríklad prepojenie ethernetovým káblom, optickým káblom, bezdrôtové pripojenie pomocou WiFi, ZigBee, alebo spojenie pomocou PLC (powerline communication - komunikácia po elektrickom vedení). Ich popisom sa zaoberajú nasledujúce kapitoly.

2.1 PLC - powerline communication

Komunikácia po elektrickom vedení je nápad pochádzajúci zo začiatku 20. storočia. Zo začiatku sa používala úzkopásmová varianta PLC (NB-PLC) pracujúca na nízkej frekvencii s prenosovou rýchlosťou od pár bitov za sekundu po pár kilobitov za sekundu. Využívali ju zamestnanci elektrární a transformačných staníc na komunikáciu medzi sebou a základnú telemetriu, keďže telefónne pokrytie bolo vtedy veľmi slabé [2]. Ako sa technológia vyvíjala, objavili sa širokopásmové PLC (BB-PLC) systémy pracujúce na vysokých frekvenciách (2-30 MHz) s prenosovou rýchlosťou do 200 Mb/s. V posledných rokoch sa zvýšil záujem o NB-PLC s vysokou rých-

lostou prenosu dát (HDR NB-PLC) pracujúce s viacerými nosnými v pásme medzi 3-500 kHz. Základný stimul pre využívanie PLC spočíva v tom, že rozvodná sieť poskytuje dostatočne rozsiahlu a dostupnú infraštruktúru a nemusí sa budovať samostatná komunikačná sieť. Ďalšou výhodou je fakt, že technológia PLC už má za sebou experimentálnu fázu a využíva sa v prenosovom systéme a v distribučnej sieti [9]. Nevýhodou však je nedostatočná štandardizácia v oblasti PLC (z nedostatku štandardov je zrazu veľké množstvo vzájomne nekompatibilných štandardov), vysoká cena PLC modemov a problémy s ich elektromagnetickou kompatibilitou. PLC technológie môžeme rozdeliť na 3 triedy:

- **Ultra úzkopásmové PLC** - prenosová rýchlosť do 100 bps, pásmo 0.3-3 kHz, ASK modulácia
- **Úzkopásmové PLC** - VLF/LF/MF pásma (3-500 kHz)
 - Nízkorýchlostné - jedna nosná, rýchlosti okolo pár kbps, FSK modulácia
 - Vysokorýchlostné - viac nosných, rýchlosti od 10 kbps do 500 kbps
- **Širokopásmové PLC** - HF/VHF pásma (1.8-250 MHz), rýchlosť od pár Mbps do pár stoviek Mbps

Ultra úzkopásmové PLC je využité v technológiach ako Turtle System (extrémne pomalý, cca 0.001 bps) alebo TWACS (Two way automatic communication system, maximálne 2 bity za sieťový cyklus, teda 100 bps v Európe a 120 bps v severnej Amerike). Turtle System sa využíval hlavne pre AMR, TWACS sa v USA používa pre AMI, automatizáciu distribúcie a DR aplikácie. TWACS umožňuje niekoľko úrovní paralelizácie, čím zvyšuje možný počet pripojených koncových zariadení.

Úzkopásmové PLC poskytuje vyššie prenosové rýchlosti. Štandard EN 50065 od CENELEC určuje 4 kmitočtové pásma pre komunikáciu na nízkom napätí [9]:

- 3-95 kHz - vyhradené pre distribučné spoločnosti
- 95-125 kHz - akékoľvek použitie
- 125-140 kHz - domáce siete s povinným CSMA/CA protokolom; stanica ktorá chce vyslať, musí na kmitočte 132.5 kHz informovať o využití komunikačného kanálu
- 140-148.5 kHz - poplašné a bezpečnostné systémy

CENELEC v súčasnosti zvažuje rozšírenie povoleného pásma pre PLC až do 500 kHz, aby sa zjednotil s povolenými pásmami v USA (určené FCC) a v Japonsku (určené ARIB). V tabulke 2.1 sú kmitočty pre VLF/LF/MF pásma vo vybraných krajinách.

Širokopásmové PLC bolo spočiatku navrhnuté pre širokopásmové pripojenie na internet, no v roku 1999 boli projekty kvôli nedostatočným výsledkom predčasne zastavené. Od roku 2000 sa priemysel začal zaujímať o využitie BB-PLC v domácich aplikáciách. Počas pár posledných rokov sa na trhu objavili zariadenia poskytujúce na fyzickej vrstve rýchlosti 14 Mbps (HomePlug 1.0), 85 Mbps (HomePlug Turbo), až 200 Mbps (HomePlug AV, HD-PLC, UPA), ktoré sú však vzájomne nekompatibilné.

Tab. 2.1: VLF/LF/MF pásma v rozličných oblastiach

| Región | Kmitočť |
|----------|-------------|
| Európa | 3-148.5 kHz |
| USA | 10-490 kHz |
| Japonsko | 10-450 kHz |
| Čína | 3-500 kHz |

Rýchlosti okolo 200 Mbps sú však dosiahnuté využitím vyšších kmitočťov, čo sa odzrkadľuje v kratšom dosahu.

2.1.1 PLC vo vysokonapäťových sieťach

Aj keď najväčšie zmeny pri prechode na chytré siete sa očakávajú v distribučnej časti, isté zmeny, aj keď pomalšie, budú musieť nastať aj vo vysokonapäťovom prenosovom systéme [26]. Existujú PLC technológie funkčné na AC aj DC vysokonapäťových linkách až do 1100 kV v pásme 40-500 kHz s rýchlosťou pár stoviek kbps, ktoré sú vysoko spoľahlivé, relatívne lacné a majú veľký dosah. V porovnaní s nízkonapäťovými sú vysokonapäťové káble oveľa lepším komunikačným prostriedkom vďaka nízkemu útlmu. Dnešné technologické skvosty medzi digitálnymi PLC modermami poskytujú rýchlosť 320 kbps v 32 kHz pásme s dosahom 100 km a spektrálnou účinnosťou 10 bitov/s/1Hz ([9]). Avšak digitálne PLC na vysokonapäťových vedeniach ešte nie je dostatočne štandardizované. Samozrejmosťou je snaha dosiahnuť vyššiu rýchlosť. V USA sa úspešne podarilo otestovať BB-PLC na 69 kV linke dlhej 8 km bez opakovačov s rýchlosťou 10 Mbps a odozvou približne 5 ms [1], čo spĺňa požiadavky na chytré siete uvedené na začiatku kapitoly 2. Ďalším krokom v tomto projekte je zvýšenie napätia na 138 kV a zvýšenie vzdialenosti bez opakovačov.

PLC na vysokonapäťových vedeniach sa dá použiť aj na vzdialenú detekciu chýb. V určitých experimentoch bola úspešne dokázaná detekcia porušenej izolácie, skratu, pretrhnutie káblu a vypínanie a zapínanie ističa [15]. V iných sa zase pomocou PLC podarilo určiť zmeny v priemernej výške vodičov nad zemou. V [19] sa uvádza úspešné testovanie monitorovania poklesu na 400 kV vodiči nad hlavou.

2.1.2 PLC v nízkonapäťových sieťach

V nízkonapäťovej časti rozvodnej siete sa nachádzajú AMR/AMI systémy na meranie spotreby a smartmetre. V prípade AMR/AMI boli ako prvé používané UNB-PLC zariadenia. Aj keď UNB-PLC systémy majú veľmi nízku prenosovú rýchlosť,

UNB-PLC signál sa ľahko šíri cez niekoľko transformátorov ([9]). Navyše nepotrebuje žiadnu úpravu vedení, na rozdiel od PLC technológií pracujúcich na vyšších kmitočtoch, ktoré majú problém dostať sa cez transformátory. UNB-PLC systémy sú schopné pokryť veľmi veľké vzdialenosti - až 150 km. Táto technológia našla využitie napríklad v už spomínaných systémoch TWACS, ktoré v USA a v latinskej Amerike odčítajú stav elektromeru v riedko osídlených oblastiach každých 15 minút ([9]). PLC signály v nízkonapäťovom vedení však majú vyšší útlm, preto je použitie BB-PLC v týchto podmienkach obmedzené. Porovnanie útlmov pri jednotlivých napätiach je viditeľné v tabulke 2.2. Údaje v tabulke sa môžu meniť vzhľadom na použitú kabeláž, počasie, záťaž a podobne.

Nízkonapäťové siete (do 1kV) patria spolu so sieťami stredného napätia (do 50kV) do distribučnej časti elektrickej siete. Táto časť siete má všeobecne pár typických druhov logickej topológie - kruhovú, radiálnu a prepojenú. Radiálna sieť má tvar stromu, kde energia z veľkého zdroja „vyžaruje“ postupne do vedení s nižším napätím až kým sa dostane na miesto určenia. Je bežná pre dlhé, vidiecke oblasti s izolovanými odbernými miestami. Je najlacnejšia, najjednoduchšia, no bohužiaľ z hľadiska oneskorenia komunikácie najhoršia, pretože množstvo prechodov medzi jednotlivými uzlami rastie spolu s veľkosťou siete. Kruhovú a prepojenú topológiu sa zvyčajne nachádza v obývaných oblastiach a charakterizuje ju viacnásobné prepojenie s inými zdrojmi energie. Ich výhoda je v tom, že v prípade poruchy alebo údržby je možné izolovať malú časť siete a zvyšku ponechať neprerušenu dodávku energie.

Tab. 2.2: Útlm pre PLC technológie na rozličnom napätí a kmitočtoch v dB/km [9]

| | $f=100\text{kHz}$ | $f=10\text{ MHz}$ |
|-------------------------------------|-------------------|-------------------|
| Nízke napätie | 1.5-3 | 160-200 |
| Stredné napätie (vedenie nad zemou) | 0.5-1 | 30-50 |
| Stredné napätie (vedenie pod zemou) | 1-2 | 50-80 |
| Vysoké napätie (vedenie nad hlavou) | 0.01-0.09 | 2-4 |

2.1.3 Výhody a nevýhody PLC

Výhody PLC technológie z hľadiska využitia v chytrých sieťach by sa dali zhrnúť nasledovne:

- PLC využíva existujúcu káblovú infraštruktúru a teda náklady na umiestnenie redundantných komunikačných kanálov (slúžiacich na ochranu a ovládanie) sú nižšie

- PLC spája dohromady funkcie snímania a komunikácie, teda PLC vysielač sa dá prepnúť medzi módom „senzor“ a „modem“
- Rozvody často predstavujú najpriamejšiu cestu medzi regulátormi a inteligentnými elektrickými zariadeniami, v porovnaní s verejnými sieťami s prepájaním paketov
- Rozvody poskytujú komunikačnú linku, ktorá je pod priamou a úplnou kontrolou rozvodnej spoločnosti (výhoda najmä v krajinách s neregulovaným telekomunikačným trhom)
- Množstvo PLC technológií, ktoré môžu nájsť uplatnenie v chytrých sieťach

Posledná z výhod je zároveň aj nevýhodou, pretože veľké množstvo týchto technológií je vzájomne nekompatibilných a chýba aj štandardizácia jednotlivých technológií. Ďalšou nevýhodou je relatívne vysoká cena PLC modemov.

2.2 Komunikácia po metalickom a optickom vedení

Tento druh komunikácie využíva optické alebo metalické vedenie. Výhodou je, že hlavne metalické vedenia sú častokrát už vybudované, stačí ich len využiť na komunikáciu. Komunikácia po vedení dosahuje vyššie rýchlosti ako bezdrôtová komunikácia a má aj väčší dosah.

2.2.1 Komunikácia po optických vláknach

Prvé pokusy s prenosom signálu po optickom vlákne začínali v roku 1970 a vlákno malo útlm 20dB/km. V súčasnej dobe je dosahovaná hodnota útlmu pod 0,2dB/km a vzdialenosť medzi koncovými bodmi prevyšuje 100km [16]. Zvýšenie dosahu je možné dosiahnuť použitím opakovačov. Optoelektronický prenos informácií zvýšil kapacitu a rýchlosť prenosu. Pri optickom prenose informácie je nosičom informácie žiarenie. Pre optický prenos má význam oblasť vlnových dĺžok medzi 0,5 až 1,6 μ m, najmä však oblasť okolo 1,3 až 1,6 μ m, ktorá sa vyznačuje minimálnymi stratami. Princípom je prevod elektrického signálu na optický. Svetelným zdrojom býva laser alebo luminiscenčná dióda.

Prenosové schopnosti optických vlákien sú závislé na ich konštrukcii. Poznáme tri typy vlákien:

- mnohovidové vlákno s konštantným indexom lomu jadra - krátke vzdialenosti, útlm 5-20dB/km, rýchlosť 60Mbps
- mnohovidové vlákno s premenným indexom v priečnom reze - zložitejšie, útlm 2,5-8dB/km, rýchlosť 600Mbps

- jednovidové vlákno s konštantným indexom lomu jadra - útlm 0,2db/km, rýchlosť až 10Gbps

Na moduláciu sa ako najvhodnejší spôsob javí impulzná modulácia PCM. Je dôležité dbať na to, aby sa na moduláciu použil unipolárny kód, pretože intenzita svetla nemôže mať záporné hodnoty. Na určitej vlnovej dĺžke môžeme prenášať len jeden signál, preto boli prvé prenosi jednosmerné. Pre obojsmerný prenos je potreba použiť 2 vlákna, alebo dve rozličné vlnové dĺžky v jednom vlákne. Ďalšie zvyšovanie kapacitných možností je možné doceliť pomocou multiplexov. Poznáme 3 spôsoby multiplexovania:

- **elektrický multiplex** - najrozšírenejší; signál je multiplexovaný elektricky a následne je prenášaný po optickom vlákne
- **vlnový multiplex** - zlúčenie niekoľkých zdrojov žiarenia s rozličnými vlnovými dĺžkami do jedného vlákna; náročný na technológiu
- **vláknový multiplex** - každý signál ide po vlastnom vlákne

2.2.2 DSL

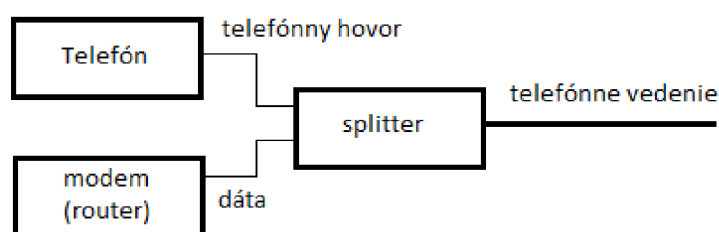
Technológia DSL (Digital subscriber line) využíva ako prenosové médium telefónne linky, ktoré sú zavedené v mnohých firmách a domácnostiach. Telefónna prípojka sa používa primárne k prenosu hlasu a využíva frekvencie od 0 do 4kHz (300 - 3400 Hz). Kabeláž je schopná prenášať signál aj na vyšších frekvenciách. Tohto faktu využívajú technológie DSL, ktoré v oblasti týchto vyšších frekvencií prenášajú digitálny signál. Rozlišujeme 2 druhy prenosu - symetrický a asymetrický. Pri symetrickom je prenosová rýchlosť pre upload a download rovnaká, u asymetrického je zväčša rýchlosť pre download vyššia. Asymetrický prenos vychádza z charakteru širokopásmových služieb, ako prístup na internet alebo distribúcia televízneho signálu (IPTV). V tabulke 2.3 sú uvedené rozličné DSL technológie spolu s maximálnymi prenosovými rýchlosťami.

Tab. 2.3: Technológie DSL

| Označenie | Download Mb/s | Upload Mb/s |
|------------|------------------|----------------|
| ADSL | 8 | 1 |
| ADSL2+ | 25 | 4 |
| SDSL | 2 | 2 |
| DSL (ISDN) | 0,128 | 0,128 |
| HDSL | 2 | 2 |
| VDSL | 36 | 36 |

V súčasnosti je najviac používaná technológia ADSL. V prípade využitia ISDN prípojky sa na prenos dát v smere do siete (upstream) využívajú kmitočty 138 - 276kHz a na prenos v smere zo siete (downstream) kmitočty 276kHz - 1,1 (2,1 - prípad ADSL2+) MHz. Prenosové rýchlosti pre upstream i pre downstream vyhovujú požiadavkám smart grids.

Na pripojenie ADSL je potrebný ADSL modem, ktorý sám o sebe nedokáže poskytnúť pripojenie viac ako jednému počítaču. Preto sa často používa ADSL router, ktorý obvykle integruje funkciu modemu, smerovaču a prepínaču. Ďalej je potrebný splitter - špeciálny filter oddelujúci (a zlučujúci) prenos dát od bežnej prevádzky na telefónnej prípojke. Schéma zapojenia je na obrázku 2.1.



Obr. 2.1: Schéma zapojenia DSL.

Nevýhodou ADSL je však vzdialenosť - s rastúcou vzdialenosťou klesá prenosová rýchlosť.

2.3 Bezdrôtová komunikácia

Bezdrôtová komunikácia používa ako prenosové médium (fyzickú vrstvu podľa modelu OSI/ISO) pri svojej komunikácii rádiový priestor. Výhodou bezdrôtovej komunikácie je, že odpadá nutnosť výstavby fyzických prenosových trás. Existuje viacero štandardov pre bezdrôtovú komunikáciu. V poslednej dobe sa objavujú snahy zjednotiť tieto štandardy do otvoreného štandardu pre smart grids. Niektoré z týchto v súčasnosti využívaných a perspektívnych štandardov sú popísané v nasledujúcich kapitolách.

2.3.1 Štandard IEEE 802.11 (Wi-Fi)

Sada štandardov 802.11 slúži na implementáciu bezdrôtovej komunikácie v kmitočtových pásmach 2,4, 3,6 a 5 GHz. Je vhodný pre aplikácie s vyššou rýchlosťou prenosu

dát vo väčších oblastiach. Je to jedna z najrozšírenejších sád protokolov pre bezdrôtovú komunikáciu v domácnostiach. Nevýhodou sú relatívne vysoké energetické požiadavky Wi-Fi zariadení [28].

Najrozšírenejšie protokoly zo sady 802.11 sú 802.11b a 802.11g využívajúce pásmo 2.4 GHz na polo-duplexnú komunikáciu. Využívajú metódy DSSS a OFDM na potlačenie rušenia. 802.11a pracuje v pásme 5GHz.

Pôvodný štandard 802.11 poskytoval rýchlosti od 1Mbps do 2Mbps. Dodatok 802.11b už poskytuje rýchlosti až do 11Mbps (teoretická maximálna hodnota, po započítaní režijných dát je reálna rýchlosť nižšia), 802.11g dokonca až 54Mbps. Tieto štandardy pracujú v pásme 2.4 GHz, v ktorom pracujú aj iné zariadenia, ako napríklad mikrovlnné rúry, bezdrôtové telefóny, bluetooth zariadenia a iné rádioamatérske vybavenie. Tieto zariadenia následne spôsobujú rušenie. Dodatok 802.11a takisto poskytuje maximálnu rýchlosť 54Mbps, ale narozdiel od 802.11b/g pracuje na frekvencii 5GHz, kde je menšia miera rušenia. Nevýhodou však je nižší dosah ako 802.11b/g. Dodatok 802.11n zlepšuje predchádzajúce štandardy pridaním MIMO (multiple-input multiple-output) antén a zvyšuje maximálnu rýchlosť až do 600Mbps.

Klasická bezdrôtová sieť je postavená tak, že k access pointu sa užívatelia pripojujú klientským adaptérom. 802.11s definuje spôsob prepojenia bezdrôtových zariadení tak, aby vytvorili robustnú statickú mesh sieť. Mesh siete sú P2P siete, v ktorých sú si zariadenia rovné. Jednotlivé mesh adaptéry si medzi sebou predávajú signál, takže napríklad pre pripojenie do internetu stačí mať prístup k mesh adaptéru, ktorý má prístup k internetu - a to aj cez iné mesh adaptéry [13]. V týchto sieťach je potrebný spoľahlivý routovací protokol. 802.11s v spolupráci s niektorým zo štandardov 802.11a/b/g/n by mohol poskytnúť zaujímavé riešenie bezdrôtových senzorových sietí v chytrých sieťach [10].

2.3.2 Štandard IEEE 802.15

Sada 802.15 sa zaoberá najmä štandardizáciou bezdrôtovej komunikácie v PAN (personal area network), teda v okolí pracovného priestoru človeka. Obsahuje niekoľko skupín:

- **802.15.1** - Bluetooth protokol na prenos dát na krátku vzdialenosť. Podporuje IP adresovanie a je vhodný pre aplikácie požadujúce nízku prenosovú rýchlosť. Pracuje v pikosieťach, v ktorých je len 8 komunikujúcich zariadení. Väčšia oblasť by teda potrebovala viacej pikosietí s master zariadením v každej. Pikosiete by komunikovali navzájom cez master zariadenia, čo by vyústilo do vyššej latencie.
- **802.15.3** - Štandard pre fyzickú a MAC vrstvu poskytujúci prenosové rýchlosti 11-55Mbps. Najnovšia verzia 802.15.3c-2009 dokonca poskytuje rýchlosti

až 2Gbit/s na kmitočtoch 57-64GHz. Nevýhodou je však nízky dosah. Tejto technológii sa hovorí aj UWB (ultra wideband).

- **802.15.4** - Štandard zameraný na nízkonákladovú nízkorýchlostnú komunikáciu medzi zariadeniami. Špecifikuje fyzickú a MAC vrstvu, vyššími vrstvami sa nezaobrá. Ráta s 10 metrovou vzdialenosťou komunikujúcich zariadení a prenosovou rýchlosťou 250kbit/s. 802.15.4 je základ pre špecifikácie ZigBee, 6LoWPAN, MiWi a iné. ZigBee zariadenia sa javia ako najvhodnejšie riešenie pre domáce siete, kvôli svojej nízkej cene, dlhej životnosti a krátkej dobe prechodu zo stavu spánku do aktívneho stavu. Porovnanie energetickej spotreby jednotlivých technológií je v tabulke 2.4 .

Tab. 2.4: Spotreba energie bezdrôtových technológií [28]

| Technológia | Spotreba |
|-------------|-----------|
| UWB | 750-800mW |
| Wi-Fi | 750-780mW |
| Bluetooth | 100mW |
| ZigBee | 80-90mW |

2.3.3 Štandard IEEE 802.16

802.16 je sada bezdrôtových širokopásmových štandardov pre metropolitné oblasti (WMAN). Komerčne je známa pod názvom WiMAX. V mnohom sa podobá Wi-Fi, no dokáže pracovať na väčšie vzdialenosti. Štandard sa zaoberá fyzickou a MAC vrstvou.

Na fyzickej vrstve sa pracuje so šírkou komunikačného kanálu od 1.25MHz do 20MHz. Na prenos dát sa používa škálovateľné OFDMA s 2048 subnosnými. V prípade dobrého signálu je použitá kódovacia schéma 64 QAM, v prípade horšieho signálu je použitý robustnejší kódovací mechanizmus BPSK. V priemerných podmienkach je možné využiť aj 16 QAM alebo QPSK. Obsahuje podporu pre MIMO antény a pracuje v pásme 2GHz až 66GHz. Ako ostatné bezdrôtové technológie, WiMAX buď pracuje s vysokou rýchlosťou alebo na veľkú vzdialenosť, nie oboje. Keď pracuje na maximálnu vzdialenosť 50km, zvyšuje sa chybovosť a teda klesá prenosová rýchlosť. Najnovší štandard 802.16m-2011 určuje maximálnu prenosovú rýchlosť na 100Mbps pre mobilné zariadenia a 1Gbps pre pevne umiestnené zariadenia.

Kľúčovou súčasťou 802.16 je spojovo orientovaná technológia. Užívateľská stanica môže vysielat dáta až potom, ako jej základňová stanica prideli komunikačný kanál.

Toto umožňuje podporu QoS. V tabulke 2.5 je 5 QoS tried v 802.16, zoradených od 1 do 5 podľa priority.

Tab. 2.5: QoS triedy v 802.16

| Trieda | Popis | Aplikácia |
|---------------|--|------------------|
| 1 | reálny čas, pakety s pevnou dĺžkou, vysielanie periodicky | T1/E1 |
| 2 | reálny čas, pakety premennej dĺžky, vysielanie na periodickej báze | VoIP |
| 3 | reálny čas, pakety premennej dĺžky, vysielanie periodicky | MPEG |
| 4 | oneskorenie, pakety premennej dĺžky, nutná minimálna rýchlosť | FTP |
| 5 | Dáta ktoré môžu byť spracovávané na princípe best effort | HTTP |

2.3.4 Štandard IEEE 802.22

802.22 je štandard pre regionálne oblasti (WRAN) využívajúci prázdne miesta v spektre TV frekvencií. Zamiera sa na použitie kognitívneho vysieláča, ktorý automaticky vyhľadáva voľné kanály v spektre a podľa toho následne mení vysielacie a prijímacie parametre, v ťažko dostupných, riedko osídlených oblastiach. Pracuje v pásme 54MHz až 862MHz.

IEEE a FCC realizovali nasledovný spôsob vyhľadávania voľných častí spektra: každá základňová stanica je vybavená GPS zariadením ohlasujúcim jej pozíciu. Táto informácia sa pošle na centrálny server, ktorý odpovie informáciou o voľných kanáloch v danej oblasti. Na fyzickej vrstve sa používa OFDMA modulácia. Využitím jedného televízneho kanálu (šírka 6MHz, v niektorých krajinách 7MHz alebo 8MHz) je približná maximálna rýchlosť 19Mbps na vzdialenosť 30km.

2.3.5 GSM a GPRS

GSM (Global System for Mobile communications) je digitálny systém mobilnej komunikácie druhej generácie. Jeho vývoj bol zahájený v roku 1982. Jedná sa o najrozšírenejší 2G systém na svete. Pracuje v kmitočtových pásmach 850, 900, 1 800 a 1 900 MHz. Služby podporované GSM sa neustále rozrastajú. Patrí medzi ne prenos hlasu, fax, dáta, SMS, pripojenie k internetu (WAP), ale aj doplnkové služby ako hlasová schránka, identifikácia volajúceho, konferenčný hovor, prepínanie medzi dvomi spojeniami a podobne. Dátové prenosy boli spočiatku realizované CSD (Circuit Switched Data) a platilo sa za ne rovnako ako za telefónne hovory. Maximálna prenosová rýchlosť bola 12kbps. Vývoj však priniesol nové technológie a vyššie prenosové rýchlosti [12]:

- **GSM Phase 1** : hlasová služba, prenos SMS, SIM karta, šifrovanie, autentizácia, roaming, presmerovanie hovoru, blokovanie hovoru, pridržanie hovoru, hlasová schránka
- **GSM Phase 2** : konferenčné hovory, prenos tarifných informácií, identifikácia volajúceho, dátové a faxové služby typu CSD
- **GSM Phase 2+** : pridanie kmitočtových pásiem 1 800 a 1 900 MHz a nových dátových služieb:
 - HSCSD (High Speed Circuit Switched Data) - technológia spájania okruhov
 - GPRS (General Packet Radio System) - paketovo spájaná technológia
 - EDGE (Enhanced Data rates for GSM Evolution) - využitie 8-stavovej modulácie
- **GSM Phase 3** : systém UMTS

Systém GPRS rozširuje pôvodný dátový prenos až na teoretickú rýchlosť 171,2 kbps. Táto rýchlosť by si však vyžadovala alokáciu všetkých 8 timeslotov v komunikačnom kanále. Reálna prenosová rýchlosť sa pohybuje okolo 43 kbps, pretože operátor častokrát nedovolí obsadiť naraz viac ako 3 timesloty. Jeden timeslot dokáže vytvoriť prenosovú rýchlosť 14,4 kbps. V ďalšom vývoji GPRS boli zavedené 4 kódovacie schémy, ktoré ešte zvyšujú prenosové rýchlosti. Ich prehľad je v tabuľke 2.6. Rýchlosti v tabuľke sú však tiež len teoretické.

Tab. 2.6: Prenosové rýchlosti GPRS pre jednotlivé kódovacie schémy [12]

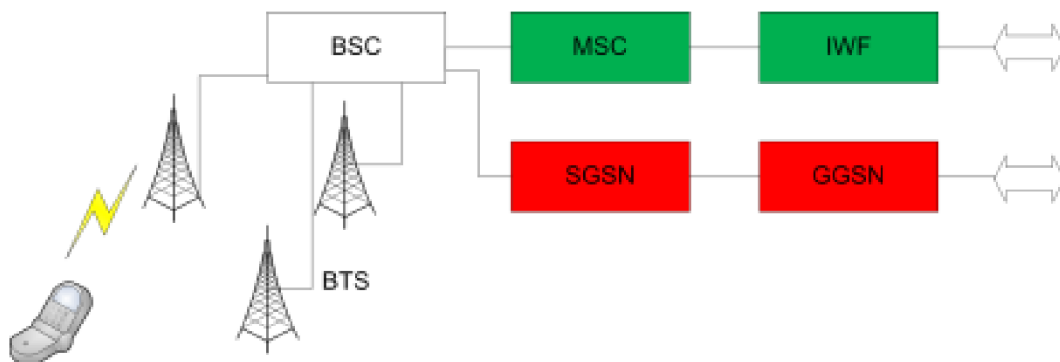
| kbps | Počet timeslotov | | | | | | | |
|------------------|------------------|-------|-------|-------|--------|--------|--------|--------|
| Kódovacie schéma | 1 | 2 | 3 | 4 | 5 | 6 | 7 | 8 |
| CS1 | 9,20 | 18,40 | 27,60 | 36,80 | 46,00 | 55,22 | 64,40 | 73,60 |
| CS2 | 13,55 | 27,10 | 40,65 | 54,20 | 67,75 | 81,30 | 94,85 | 108,40 |
| CS3 | 15,75 | 31,50 | 47,25 | 63,00 | 78,75 | 94,50 | 110,25 | 126,00 |
| CS4 | 21,55 | 43,10 | 64,65 | 86,20 | 107,75 | 129,30 | 150,85 | 172,40 |

Aj samotné terminály rozdelujeme na viacero tried:

- Trieda A - súčasná prevádzka služieb cez GPRS aj GSM
- Trieda B - v prípade hovoru GSM počas GPRS prenosu sa dátový prenos preruší na dobu hovoru, potom sa obnoví
- Trieda C - podľa nastavenia umožňuje prevádzku len GSM alebo len GPRS

Terminály možno ešte rozdeliť na typ 1 (nepodporuje súčasný príjem a vysielanie) a typ 2 (podporuje súčasný príjem i vysielanie). GPRS je vhodný na nespojitý prenos dát. Služby sa účtujú podľa objemu prenesených dát. GPRS podporuje QoS.

Architektúra GSM a GPRS systému je na obrázku 2.2. Terminál komunikuje so základňovou stanicou (BTS), ktorá je riadená kontrolérom (BSC). Hovor pokračuje do ústredne (MSC) a v prípade že smeruje do inej siete, je poslaný do IWF. V systéme GPRS pribudli prvky pracujúce s dátovými paketmi SGSN (Serving GPRS Packet Node) a GGSN (Gateway GPRS Packet Node). Na obrázku je zelenou farbou zobrazená časť pre prenos hlasu, červenou farbou pre prenos dát.



Obr. 2.2: Architektúra GPRS.

2.3.6 Rádiová komunikácia

Rádiová komunikácia využíva na prenos dát rádiové prostredie, do ktorého sa pripája pomocou rádiomodemov. Dosah rádiomodemov je rádovo desiatky kilometrov, táto vzdialenosť sa dá navýšiť využitím možnosti modemov pracovať súčasne v režime repeater (u rádiomodemov E805U-D spoločnosti ELPRO je možných až 5 retlanslácií). Prenosové rýchlosti sa pohybujú podľa výrobcu a nastavených parametrov modemu až po hodnotu 132 kbps (MR400 spoločnosti RACOM). U rádiových modemov nie je nutná priama viditeľnosť. Časté je využitie rádiomodemov v tzv. hybridných sieťach - je možné ich využiť na prepojenie akejkoľvek IP siete.

Rádiomodemy pracujú v licencovaných i bezlicenčných pásmach v oblasti UHF a VHF (kmitočty v tabulke 2.7). Využitím licencovaných pásiem je zabezpečená vyššia bezkolíznosť siete, keďže na prevádzku komunikácie v tomto pásme je nutná licencia od telekomunikačného úradu. V závislosti na výrobcovi a type prístroja sú použité modulácie DFSK, GMSK, 16DEQAM, D8PSK, 4CPFSK alebo 2CPFSK. Vysielač výkon sa pohybuje okolo 2 W, no v prípade vyšších rýchlostí a komunikácie na veľkú vzdialenosť môže narásť až na 25 W. Oneskorenie v takejto sieti sa pohybuje v ráde desiatok až stoviek ms.

Užívateľ rádiomodemov má možnosť vytvoriť si vlastnú súkromnú rádiovú sieť (PRN - private radio network), čím odpadá závislosť na poskytovateľovi telekomunikačných služieb. Rádiové modemy sú vhodné na použitie v oblasti telemetrie

Tab. 2.7: Kmitočtové pásma v ČR ([31])

| označenie | rozsah kmitočtov |
|-----------|------------------|
| VLF | 3 - 30 kHz |
| LF | 30 - 300 kHz |
| MF | 300 - 3000 kHz |
| HF | 3 - 30 MHz |
| VHF | 30 - 300 MHz |
| UHF | 300 - 3000 MHz |
| SHF | 3 - 30 GHz |
| EHF | 30 - 300 GHz |
| — | 300 - 3000 GHz |

(napríklad systémy SCADA pre produktovody - voda, elektrina, ropa, plyn), inteligentých sietí Smartgrids, v transakčných sieťach (platobné terminály, bankomaty, lotérie) a v mobilných sieťach so zaručenou dobou oneskorenia.

3 KOMUNIKAČNÁ ŠTRUKTÚRA CHYTRÝCH SIETÍ

Ako som už spomínal, pre komunikáciu v chytrých sieťach je potrebné využiť viacero technológií. V nasledujúcej kapitole si celú sieť rozdelím na jednotlivé časti a budem hodnotiť vlastnosti komunikačnej štruktúry pilotného projektu spoločnosti E.ON. Tiež ich porovnam s prípadmi nasadenia inej komunikačnej technológie v jednotlivých častiach siete. K porovnaniu vlastností využijem simulačný program OPNET Modeler.

3.1 OPNET Modeler

Program OPNET Modeler je výkonný a prepracovaný simulačný program, ktorý poskytuje simulovanie závislé na prenosových vlastnostiach liniek. Dokáže zobrazit jednoduché i zložité grafické závislosti a je schopný simulovať niekoľko scenárov naraz. Existujú i ďalšie simulačné programy, ktoré sú poskytované zadarmo alebo pod nekomerčnou licenčnou politikou, napríklad NS2, NS3 alebo OMNeT++. Tieto však častokrát nie sú tak prepracované z hľadiska funkčnosti a práca s nimi je zdĺhavá a zložitá. V NS2 sa všetko konfiguruje pomocou textových súborov, v OMNeT++ je zase kompilácia uskutočnená neprakticky cez príkazový riadok. OPNET Modeler má príjemné a intuitívne grafické rozhranie, ktoré dokáže užívateľovi prácu značne zjednodušiť. Grafické rozhranie ponúkajú aj NS3 a OMNeT++, avšak v ich neprospech hovorí GNU GPL (General Public License), vďaka ktorej môže každý užívateľ rozšíriť funkčnosť programu o ďalšiu oblasť. Problém nastane vtedy, ak programátor nedopatrením znefunkčí inú časť programu, ktorá bola predtým funkčná. Vďaka tomu nie je funkčnosť týchto programov vždy stopercentná.

OPNET neobsahuje prvky spomínané v kapitole 1.3.1, no môžeme využiť komponenty s podobnou funkciou obsiahnuté v knižniciach OPNETu. Bohužiaľ, nie všetky komunikačné technológie sú v týchto knižniciach, no pokúsím sa im nastavením vlastností prenosových liniek čo najviac priblížiť. Vo všetkých modeloch je ako zdroj dát zvolený FTP (File Transfer Protocol), veľkosti prenášaných správ budú v jednotlivých oblastiach rôzne. Topológia bola v prípade PLC zbernicová, v prípade ostatných technológií hviezdicová.

Simulačné modely pre jednotlivé oblasti komunikácie sú popísané v samostatných podkapitolách. Vo všetkých modeloch uvažujem ideálnu sieť s maximálnymi prenosovými rýchlosťami jednotlivých technológií. Zväčšené grafy sú v prílohe A.

3.2 Komunikácia v rámci domácnosti

„Domácu“ časť siete si označím ako HAN (Home Area Network). Nároky na HAN sú celkom nízke - stredná latencia, nízka šírka pásma, škálovateľný počet koncových zariadení. Výhodou týchto sietí je relatívne nízka vzdialenosť medzi komunikujúcimi uzlami. Prvky v tejto sieti sú jednotlivé smart spotrebiče v domácnosti a smart meter slúžiaci ako koordinačné zariadenie pre nastavenie siete. Jednotlivé prvky budú využívať IPv6 adresáciu. Smartmeter plní zároveň aj funkciu brány medzi HAN a vonkajšou časťou siete.

Pilotný projekt spoločnosti E.ON sa touto časťou siete nezaobrá, aj keď sa už na trhu objavujú prvé spotrebiče schopné integrácie do smart grids. V tejto časti siete pripadajú do úvahy komunikačné technológie ZigBee, PLC a Wi-Fi. Nakoľko elektrické rozvody sú v každej domácnosti, PLC sa javí ako jasná voľba. Už dnes existuje veľa dodávateľov PLC komunikačných zariadení pre domácnosti, nevýhodou je však nedostatočná štandardizácia a možnosť vzájomnej nekompatibility. Ak však vezmeme do úvahy zamýšľaný budúci koncept smart grid rozšírený nielen na elektrickú energiu ale aj plyn, vodu a teplo, musíme zohľadniť zariadenia, ktoré nemusia mať priame zapojenie do elektrickej siete, napríklad plynomer alebo vodomer. V tomto prípade je lepšie uprednostniť technológiu ZigBee pred Wi-Fi, a to najmä z dôvodu energetickej úspornosti (2.4), možnosti prechodu „sleep“ stavu a rýchleho návratu z tohto stavu a nízkej ceny. Kratší dosah je vynahradený možnosťou využitia mesh topológie.

3.2.1 Simulácia HAN v OPNETe

Simulačný model je zložený zo smart spotrebičov a 1 smartmetra. Počet spotrebičov som zvolil 6, čo zodpovedá približne počtu trvale zapojených spotrebičov vo väčšine domácností (práčka, televízia, bojler) spolu s prípadom dotykovej obrazovky nakonfigurovanej na zobrazovanie spotreby a nastavovanie výhodnejších tarífov a s prípadom zapojenia plynomeru a vodomeru.

V prípade PLC predstavoval spotrebiče model **Sm_Int_wkstn**, smartmeter bol nahradený modelom **Sm_Int_Server** skombinovaný s prvkom **3C_SSII_1100_3300_4s_ae52_e48_ge3** z knižnice **LAN_Mod_Model_List**. Pri simulácii som uvažoval variantu širokopásmového PLC známu ako Home Plug 1.0 s maximálnou prenosovou rýchlosťou 14 Mbps. V konfiguračnom prvku aplikácií **Sm_Application_Config** som nastavil FTP prevádzku, pretože z ponúkaných možností sa hodí najviac (lepšia by bola SFTP, ale tú OPNET neponúka). V položke **Application Definitons** som spustil **FTP Light**, v ktorom som nastavil veľkosť prenášaných dát na 41 bytov. Túto hodnotu som odvodil z tabuľky 1.2 nasledovným

výpočtom: priemerná hodnota dát na smartmeter/mesiac podelená číslom 2688 (30 dní * 24 hodín * 4 prenosy za hodinu). Jedná sa síce o množstvo dát poslaných smartmetrom ku koncentrátoru, no rovnaké množstvo dát musí byť smartmeter schopný poslať na vyžiadanie k dotykovej obrazovke slúžiacej na kontrolu spotreby užívateľom. Jedná sa o hraničnú hodnotu, keďže komunikácia s inými zariadeniami by mala byť formou povelov na zapnutie/vypnutie a teda veľkosť dát bude nižšia. V objekte slúžiacom na definíciu daných aplikácií **Sm_Profile_Config** som nastavil potrebné parametre. V položke **Profile Configuration** som nastavil položku **Rows** na 1, zvolil som aplikáciu nastavanú v predchádzajúcom kroku, spúšťací čas som nastavil na konštantnú hodnotu 0 sekúnd (spustenie hneď po štarte) s náhodným opakovaním v rozmedzí 5-10 minút. Dobu trvania simulácie som nastavil na 5 hodín.

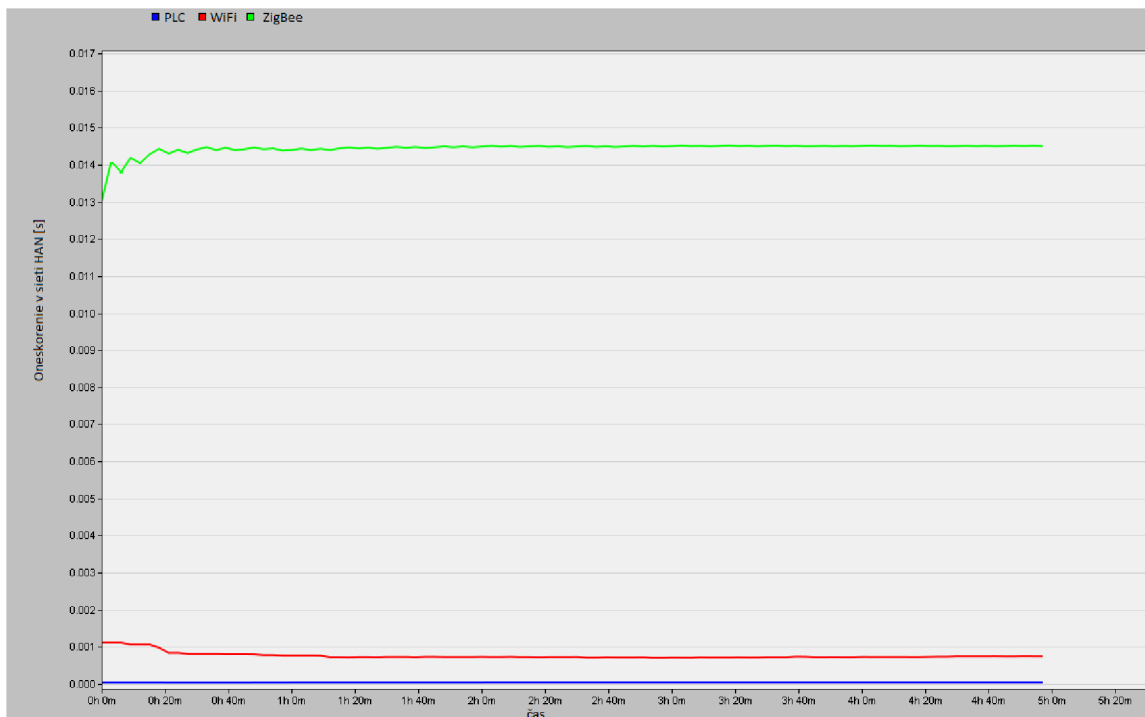
V prípade Wi-Fi predstavoval spotrebiče model **wlan_wkstn** (knížnica **wireless_lan(_adv)**), smartmeter bol nahradený modelom **Sm_Int_Server** skombinovaným s access pointom **mip_wlan_ethernet_slip4_agent**. Pri simulácii som uvažoval variantu 802.11b s maximálnou rýchlosťou 11 Mbps. Nastavenie konfiguračných prvkov aplikácií bolo rovnaké ako v prípade PLC.

V prípade ZigBee predstavoval spotrebiče model **zigbee_end_device** a smartmeter bol nahradený modelom **zigbee_router** (oba z knižnice **zigbee**). Pri simulácii som uvažoval maximálnu prenosovú rýchlosť 250 kbps. Nastavenie konfiguračných prvkov aplikácií bolo rovnaké ako v predchádzajúcich prípadoch. Ako sledovanú štatistiku som zvolil oneskorenie v sieti. Výsledky vidno na obrázku 3.1.

Z grafu vidno, že najnižšie oneskorenie bolo v prípade PLC (rádovo stovky mikrosekúnd), čo spolu s prítomnosťou prenosového média v každej domácnosti robí z PLC technológie najvhodnejšiu variantu na komunikáciu v tejto časti siete. Avšak v prípade pripojenia plynomeru a vodomeru umiestnených mimo dosah elektrickej siete je nutné zapojiť aj inú technológiu. Z grafu vidíme, že čo sa týka odozvy, tak Wi-Fi (oneskorenie rádovo jednotky milisekúnd) je na tom lepšie ako ZigBee (rádovo desiatky milisekúnd), ale musíme zohľadniť aj ekonomickú stránku jednotlivých technológií. V tomto prípade je vhodnejšie ZigBee, a to z dôvodov uvedených v predchádzajúcej kapitole. Navyše, oneskorenie ZigBee stále spĺňa podmienky uvedené v kapitole 2.

3.3 Komunikácia medzi smartmetrom a dátovým koncentrátorom

Jednotlivé HAN v susedstve budú spojené do susedskej siete NAN (Neighbour Area Network). Prvky tejto siete sú smartmetre a dátové koncentrátory. Na jeden data



Obr. 3.1: Oneskorenie v HAN.

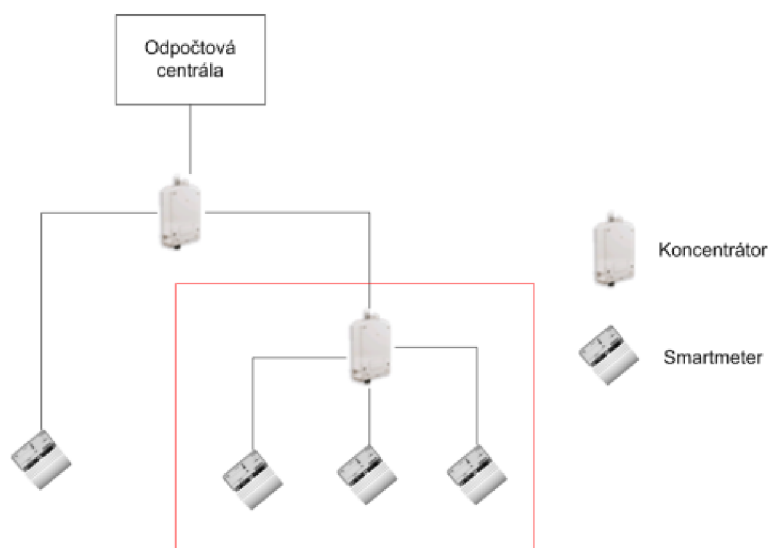
koncentrátor pripadá priemerne 100 smartmetrov, no v husto osídlených oblastiach toto číslo môže prekročiť 1000. Komunikácia na tejto úrovni už vyžaduje nižšiu latenciu a vyššiu šírku pásma. Takisto sa tu nachádzajú už okrem tarifných a užívateľských dát aj dáta systémové potrebné na údržbu siete a prevenciu výpadkov. Z tohto dôvodu je potrebná aj podpora QoS.

V pilotnom projekte spoločnosti E.ON odosielať elektromery každých 15 (v závislosti na dodávateľovi aj 60) minút určité množstvo dát. Tu však narazíme na problém réžie týchto vysielaní. V prípade, že elektromer sám od seba každých 15 minút od prvého zaregistrovania sa do siete vysiela požadované dáta, nedá sa zabrániť situácii, keď budú viaceré elektromery vysielať naraz a teda, keďže sa jedná o zdieľané médium, môže nastať kolízia. Tejto situácii sa dá predísť buď nasadením CDMA/CD alebo CDMA/CA, alebo presunutím réžie na data koncentrátor. Posledný prípad sa dá predstaviť ako usporiadanie master-slave, kde master (koncentrátor) vyzve v určitú dobu slave (elektromer), aby mu poslal požadované dáta. Toto však v prípade veľkého množstva odberných miest zvýši nároky na dátový koncentrátor. Komunikácia prebieha pomocou PLC, v prípade výpadku ako záloha slúži GPRS.

Za účelom zníženia množstva komunikujúcich zariadení by bolo vhodné v husto osídlených oblastiach (napríklad sídliská) zaviesť novú časť siete BAN (Building

Area Network). Zavedenie tejto siete spočíva v zapojení ďalšieho koncentrátora do komunikačnej trasy (3.2). V každom bytovom dome alebo bloku bytových domov by sa do cesty vložil dátový koncentrátor na rozloženie celkovej réžie dát medzi viacerými zariadeniami. Na komunikáciu v rámci BAN je vhodné využiť PLC, nakoľko toto vedenie už je umiestnené v budovách. V prípade nižších panelákov je možné využiť aj Wi-Fi, no keďže elektrické rozvody sú už natahané, je budovanie Wi-Fi štruktúry zbytočné.

Keďže dátové koncentrátory sú často umiestnené hlavne v distribučných stanicách, ktoré sú od odberateľských miest vzdialené do pár kilometrov, dá sa na prepojenie HAN (BAN) a NAN využiť aj technológia WiMAX, ktorá podporuje QoS a má na túto vzdialenosť vysokú prenosovú rýchlosť.



Obr. 3.2: Upresnenie BAN (červená oblasť).

3.3.1 Simulácia BAN a NAN v OPNETe

Simulačný model BAN je zložený zo smartmetrov a dátového koncentrátora. Toto množstvo zodpovedá osemposchodovému domu, kde je na každom poschodi 5 bytov.

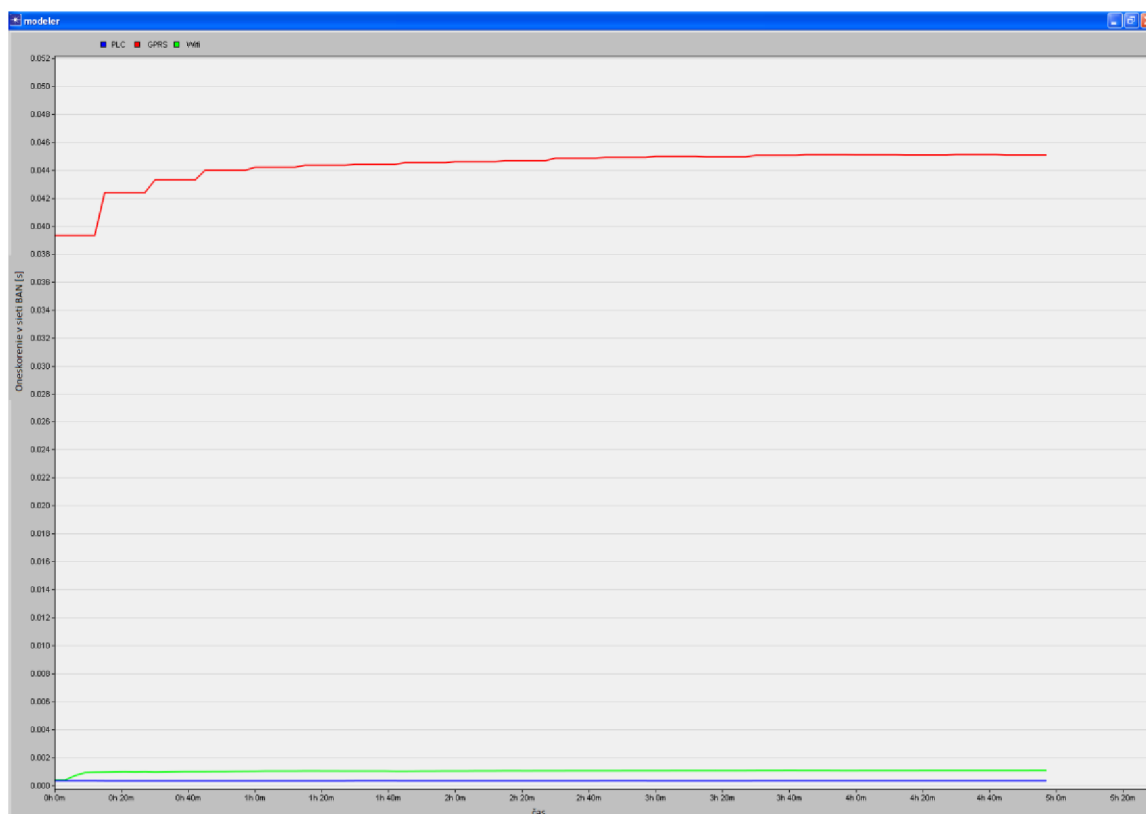
V prípade PLC predstavoval smartmetre model **Sm_Int_wkstn**, koncentrátor bol zastúpený modelom **Sm_Int_Server** skombinovaným s prvkom **3C_SSII_1100_3300_4s_ae52_e48_ge3**. Podľa informácií od spoločnosti E.ON sa v tejto časti používa úzkopásmové PLC, ktorého detaily si jednotliví výrobcovia prísne strážia. Predpokladal som teda maximálnu prenosovú rýchlosť úzkopásmového PLC uvedenú v kapitole 2.2 500 kbps.

V prípade WiFi bol ako smartmeter použitý model **wlan_station_adv** a ako

koncentrátor som použil **Sm_Int_Server** skombinovaný s access pointom **mip_wlan_ethernet_slip4_adv**. Modeloval som variantu 802.11b s maximálnou prenosovou rýchlosťou 11 Mbps, ktorá je momentálne najrozšírenejšou variantou z rodiny štandardov 802.11. Použil som všetky stanice v jednej bunke s polomerom 0.5km, ktorá by mala pokryť aj obzvlášť veľké budovy.

V prípade GPRS som na smartmeter použil model **tdma_wkstn_adv** a na koncentrátor model **Sm_Int_Server** spojený s modelom **tdma_eth_slip4_router_adv**. Uvažoval som kódové schéma CS4 a využitie 5 timeslotov (4 na downlink + 1 na uplink). Stanice boli opäť v jednej bunke s polomerom 0.5km.

Prvky **Sm_Application_Config** a **Sm_Profile_Config** som pre všetky scenáre nastavil ako v prípade simulácie HAN (FTP, veľkosť 41B), rozdielom však bolo pravidelné posielanie dát každých 15 minút. Dobu trvania simulácie som nastavil na 5 hodín. Výsledky sú na obrázku 3.3.



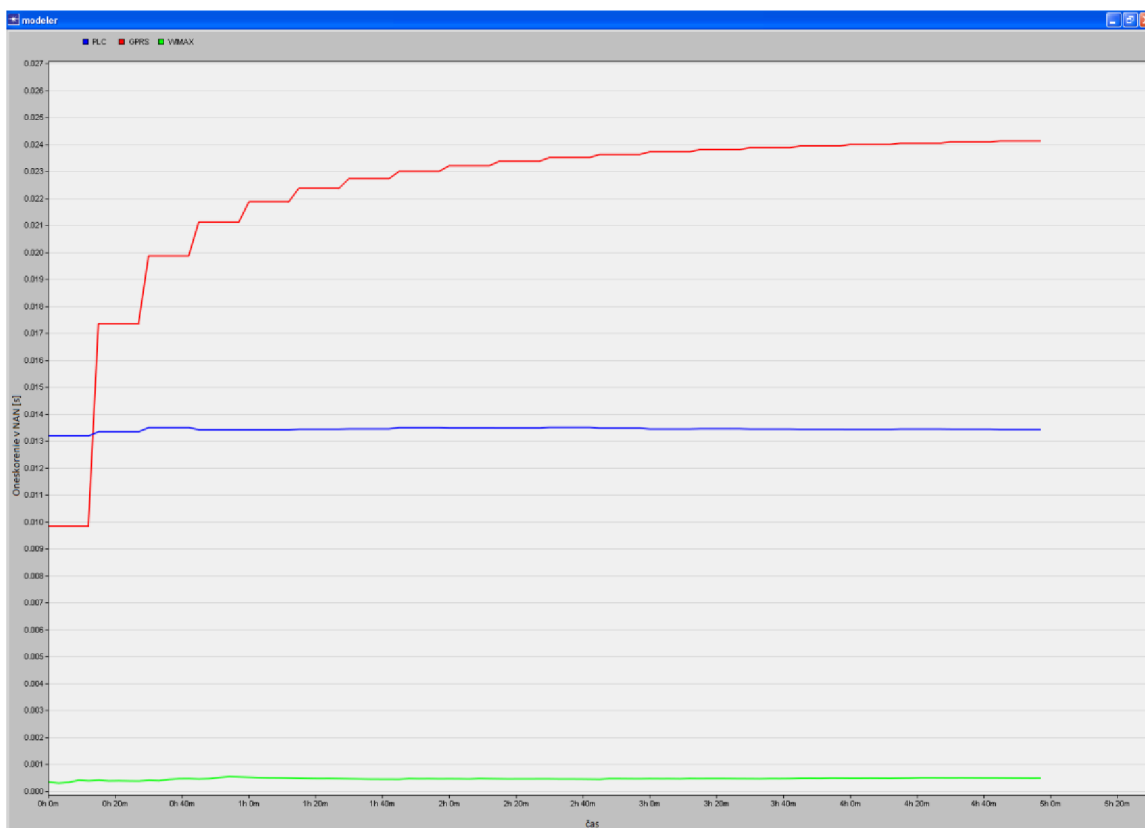
Obr. 3.3: Oneskorenie v BAN.

Simulačný model pre NAN je zložený zo 100 smartmetrov (prípadne koncentrátora z BAN) a 1 koncentrátora. Toto množstvo vychádza z priemerného množstva smartmetrov pripojených na jeden koncentrátor.

V prípade PLC a GPRS boli použité rovnaké modely ako v simulačnom modeli

BAN. V prípade WiMAX som použil rovnaké modely, ako vo WiFi scenári BAN, pretože verzia programu OPNET nainštalovaná na školských počítačoch nemala licenciu na technológiu WiMAX. Nastavil som však prenosové rýchlosti a vlastnosti čo najbližšie k technológii WiMAX.

V prípade bezdrôtových technológií boli všetky smartmetre umiestnené v 1 bunke s polomerom 2km. Prvky **Sm_Application_Config** a **Sm_Profile_Config** som nastavil tak, ako v prípade BAN. Výsledky sú na obrázku 3.4



Obr. 3.4: Oneskorenie v WAN.

3.4 Komunikácia medzi dátovým koncentrátorom a odpočtovou centrálou

Dátové koncentrátoory musia byť pripojené k serverom, na ktoré budú posielať požadované dáta. Z týchto serverov si budú na vyžiadanie brať dáta operátori v dohľadových strediskách. Servery teoreticky môžu byť nahradené cloudovými službami. Táto časť siete bude pokrývať relatívne veľkú geografickú oblasť, preto ju označíme ako WAN (Wide Area Network). Spojenie v tejto časti musí byť rýchle a spoľahlivé.

V súčasnosti sa v pilotnom projekte spoločnosti E.ON v tejto časti siete používa GPRS technológia. E.ON má od telekomunikačného operátora zriadenú VPN sieť, do ktorej sú prihlásené jednotlivé koncentrátory a smartmetre, no táto služba je negarantovaná, a tak sa môže kedykoľvek stať, že telekomunikačný operátor túto službu v rámci aktualizácie alebo opravy na určitú dobu vypne. Tomuto by sa dalo predísť využitím iných technológií, ako napríklad ADSL pripojením alebo pomocou optických káblov. V uvedených prípadoch by nebolo nutné vytvárať VPN, vznik nežiadúcich užívateľov do siete by však musel riešiť firewall pri serveroch.

Koncentrátory sa nachádzajú väčšinou v transformačných stanicích, v ktorých často býva zriadené aj telefonické spojenie, ktoré by sa dalo využiť na ADSL pripojenie do internetu a na komunikáciu koncentrátorov so servermi. Optické káble majú zase výhodu, že môžu ísť v tesnej blízkosti silových rozvodov bez hrozby rušenia. Takéto vedenia už v Českej republike existujú a mohli by sa v rámci smart grids použiť.

3.4.1 Simulácia WAN v OPNETe

Simulačný model WAN je zložený z 221 dátových koncentrátorov a 1 serveru. Počet koncentrátorov som určil z počtu transformačných staníc v stredne veľkom meste. Ako príklad takéhoto mesta som zvolil Přerov s približne 45 000 obyvateľmi a rozlohou okolo 58 km² [18].

V prípade GPRS som na jednotlivé koncentrátory použil model **tdma_wkstn_adv** a na server model **Sm_Int_Server** spojený s modelom **tdma_eth_slip4_router_adv**. Uvažoval som kódové schéma CS4 a využitie 5 timeslotov (4 na downlink + 1 na uplink). Stanice boli rozmiestnené do 20 buniek s polomerom 1 km. Takéto usporiadanie pokrýva celé uvažované územie mesta Přerov. V každej bunke som rozmiestnil 11 koncentrátorov, v jednej 12.

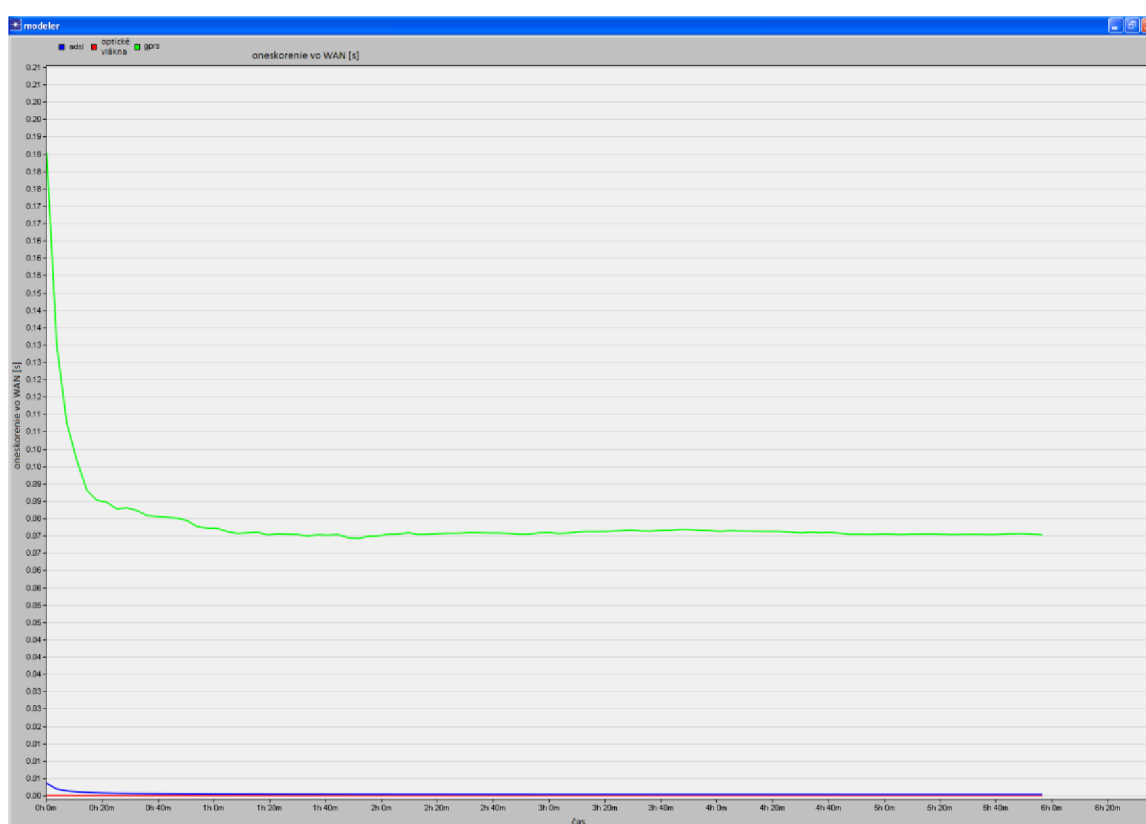
V prípade ADSL pripojenia do internetu predstavoval koncentrátory model **Sm_Int_wkstn**, server bol zastúpený modelom **Sm_Int_Server** a v sieti sa nachádzalo 6 prvkov **3C_SSII_1100_3300_4s_ae52_e48_ge3**. Tieto boli zapojené za účelom vytvorenia viacerých podsietí vzájomne prepojených ako internet. Boli vytvorené 4 podsiete s 40 koncentrátormi a 1 podsieť s 21 koncentrátormi. Na spojenie koncentrátorov s prepínačmi bola použitá linka **100Base-T**, na prepojenie prepínačov linka **1000Base-SX**.

V prípade optických vlákien bola vytvorená topológia tak, ako v prípade ADSL. Ako koncentrátor som použil model **fc_wkstn** a ako server som použil **fc_server**. Prepínače boli reprezentované modelom **fc_switch**. Na všetky spoje v scenári boli použité rovnaké spoje ako v prípade prepojenia prepínačov v prípade ADSL.

Všetky scenáre boli realizované na ploche 60 km², ktorá približne zodpovedá roz-

lohe mesta Přerov.

V prvkoch **Sm_Application_Config** a **Sm_Profile_Config** som pre všetky scenáre nastavil FTP prevádzku s veľkosťou dát 4100B. Táto veľkosť vychádza z modelu NAN, kde na jeden koncentrátor je pripojených 100 staníc (100x41B). Vychádzal som z predpokladu, že koncentrátor odosiela naraz dáta zo všetkých staníc po ich prijatí. Tieto boli prijaté a teda aj následne odoslané každých 15 minút. Dobu trvania simulácie som nastavil na 6 hodín. Výsledky sú na obrázku 3.5. V prípade optických vlákien sa oneskorenie pohybovalo rádovo v desiatkach mikrosekúnd, v prípade ADSL v jednotkách milisekúnd. V prílohe je graf bez GPRS na zvýraznenie hodnôt ADSL a optického vlákna.



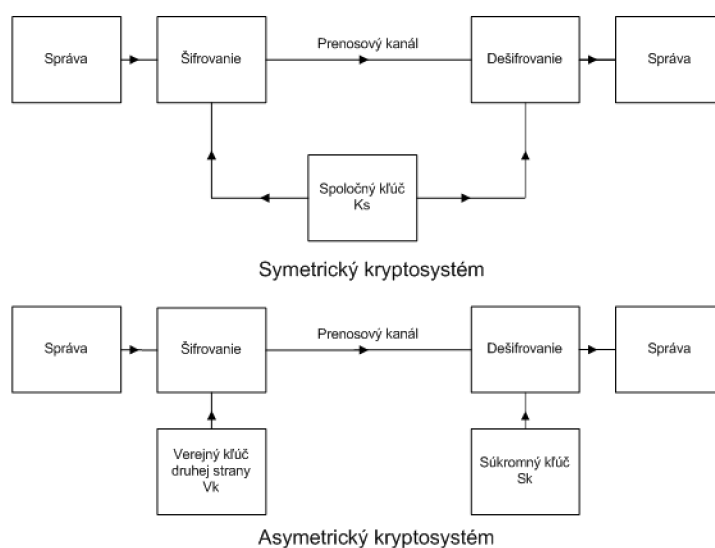
Obr. 3.5: Oneskorenie vo WAN.

3.5 Bezpečnosť v smart grids

Chytré siete majú zefektívniť využívanie elektrickej energie, zvýšiť odolnosť sietí pred výpadkami a znížiť odberateľom ceny za elektrickú energiu. Uvedené súčasti potrebujú na správne fungovanie neustále sledovať situáciu v sieti, komunikovať medzi sebou a rýchlo reagovať na nepriaznivé stavy v sieti. Táto komunikácia však môže

byť zneužitá na oslabenie siete alebo na poškodenie odberateľov. Kybernetický útok na chytrú sieť môže nastať v podstate v ktoromkoľvek mieste siete. Na zabezpečenie sa používa šifrovanie dát a autentizácia komunikujúcich strán. Oba tieto mechanizmy sú uskutočnené pomocou symetrickej alebo asymetrickej kryptografie. Rozdiel medzi nimi je ten, že pri symetrickej kryptografii je využitý jeden kľúč na šifrovanie i na dešifrovanie (nevýhodou je zložitá distribúcia kľúčov), asymetrická kryptografia využíva dvojicu kľúčov (verejný a súkromný) na šifrovanie a dešifrovanie. Asymetrická kryptografia sa častejšie používa na autentizáciu komunikujúcich strán a na výmenu symetrickeho kľúča použitého na šifrovanie dát. Porovnanie symetrickej a asymetrickej kryptografie je na obrázku 3.6.

V rámci HAN sa nachádza smartmeter a spotrebiteľské zariadenia. V tejto časti



Obr. 3.6: Symetrický a asymetrický kryptosystém.

by útočník musel mať PLC modem a ochromil by len jednu konkrétnu domácnosť vyradením smartmetra. V prípade podrobnej znalosti smartmetra, ktorú si výrobcovia prísne strážia, by mohol útočník zmeniť smartmeter na zariadenie na DoS útok smerovaný voči koncentrátoru. Vyššie nebezpečenstvo však predstavuje využitie rádiovkej komunikácie v prípade senzorov pri vodomere alebo plynomere. Rádiový kanál je volne dostupný všetkým zariadeniam. V prípade nainštalovania škodlivej aplikácie do smartfónu by nemuselo byť zložitá pomocou rádiového kanálu a znalosti smartmetru zmeniť tento na zariadenie na DoS útok bez vedomia odberateľa. V prípade BAN sa jedná o rovnaký problém.

V rámci NAN sa môže vyskytnúť snaha o podvrhnutie ako smartmetru tak koncentrátora za účelom odosielania falošných dát ako aj sledovania prevádzky na odberných miestach. Toto nebezpečenstvo sa dá riešiť pomocou asymetrickej kryptografie

a vzájomnej autentizácie medzi smartmetrom a koncentrátorom. Smartmetre komunikujúce pomocou GPRS priamo s dátovými serverami využívajú rádiový kanál, čo zjednodušuje ich napadnutie a odpočúvanie. V spoločnosti E.ON je v súčasnosti zriadená VPN sieť, do ktorej sú pripojené SIM karty v jednotlivých smartmetroch. Problém by však mohol nastať, ak by sa útočník dostal k niektorej zo SIM kariet zaradených do VPN - vtedy by sa dostal k celej vnútornej sieti serverov a mohol by spôsobiť veľmi veľké škody. Tomuto sa dá zabrániť obmedzením alebo deaktiváciou Sim karty pri manipulácii s kryptom smartmetru. Ďalšou nevýhodou uvedeného riešenia pomocou VPN je, že poskytovateľ negarantuje túto službu, teda môže kedykoľvek na istú dobu vypadnúť. V spomínanej VPN sieti sú zapojené aj koncentrátory komunikujúce s dátovými serverami. Vzťahuje sa k nim rovnaký bezpečnostný problém ako v minulom odstavci. Možným riešením by bolo využitie komunikačného média plno pod kontrolou distribútorskej spoločnosti, napríklad optické vlákno natiahnuté popri elektrickom vedení.

Samozrejmosťou je šifrovanie komunikácie medzi smartmetrami, koncentrátormi a serverami. Na šifrovanie dát sa používa napríklad algoritmus IDEA (International Data Encryption Algorithm). Jedná sa o symetrický šifrovací algoritmus s dĺžkou kľúča 128 bitov a šifrovaným blokom dĺžky 64 bitov.

Ako príklad použijem riešenie zabezpečenia systému chytrých sietí od spoločnosti Echelon [11]. V tomto riešení sú všetky dáta zašifrované a každý paket je autentizovaný. Ochrana v jednotlivých častiach siete je nasledovná:

Smartmeter je zaistený proti neoprávnenej manipulácii pomocou alarmov oznamujúcich odstránenie krytu terminálu, manipuláciu s magnetickým poľom, manipuláciu pulzným zariadením a iné podozrivé úkony. Na zaistenie, že komunikácia so smartmetrom je povolená len tomu, kto má riadne povolenia, využíva 4 rozličné kľúče. Ustanovujúci kľúč je zložený z maximálne 20 znakov a umožňuje prístup ku smartmetru za účelom prvotného nastavenia. Tento kľúč je priradený jednotlivým smartmetrom a koncentrátorom pri výrobe. Po prvotnom nastavení je kľúč deaktivovaný. Od tohto okamihu je možné sa dostať ku smartmetru len pomocou unikátneho kľúča. Tento je znova zložený z maximálne 20 znakov a zákazníkovi je poskytnutý na CD. Na spomínanom CD sa nachádza zašifrovaný .zip súbor obsahujúci kľúč. Tretí kľúč je „read-only“ a slúži na odčítanie dát pomocou optického (IrDA) portu a na nastavenie dátumu a času. Posledný z kľúčov je LonTalk kľúč používaný na autentizáciu komunikácie medzi smartmetrom a koncentrátorom.

PLC komunikácia medzi smartmetrom a koncentrátorom je zabezpečená použitím autentizácie pomocou 96 bitového kľúča. Tento kľúč je odvodený zo 48 bitového LonTalk kľúča spomínaného v predchádzajúcom odstavci. Za účelom zabezpečenia vyššej integrity dát a súkromia užívateľov je všetka komunikácia navyše zašifrovaná pomocou 128 bitového šifrovania RC4 algoritmom. 128 bitový kľúč pre RC4 algo-

ritmus je vygenerovaný jednorazovou transformáciou zo spomínaného 96 bitového kľúča. Každý zabezpečený paket navyše obsahuje aj CRC kód na overenie integrity dát. Na zabezpečenie spoľahlivej komunikácie sú použité viaceré mechanizmy detekovania chýb: duálna nosná, obmedzenie impulzného šumu, oprava skreslenia, FEC, CRC.

Dátový koncentrátor podporuje okrem kľúčov, ktoré má aj smartmeter, ďalšie dva kľúče. Užívateľský kľúč je ľubovoľný kľúč, ktorý zabezpečuje prístup ku koncentrátoru (cez optický port, ethernetový port, modem...). Jeho použitie zároveň deaktivuje unikátny kľúč. ISP kľúč sa často ponecháva prázdny, pretože GPRS používa svoje vlastné spôsoby autentizácie komunikujúcich strán. Jeho výhodou je autentizácia bez odhalenia unikátneho (užívateľského) kľúča strane ISP.

Komunikácia na úrovni WAN je zabezpečená viacerými prostriedkami. Patrí sem vzájomná CHAP autentizácia využívajúca algoritmus MD5 so 128 bitovým heslom definovaným v koncentrátore, SHA1 autentizácia využívajúca 20 bytové PPP heslo, 160 bitové šifrovanie komunikácie pomocou algoritmu RC4 (toto zároveň zabezpečuje systém pred útokmi z vnútornej siete), telekomunikačné šifrovanie (64 bitové pre GSM/GPRS a 128 bitové pre UMTS) a predovšetkým používanie VPN. Spojenie medzi poskytovateľom telekomunikačných služieb a systémovým serverom musí byť z hľadiska bezpečnosti vytvorené cez VPN.

Server je chránený firewallom. Otvorené sú len porty potrebné na komunikáciu s koncentrátormi, ostatné sú deaktivované. Server komunikuje len cez VPN. Prístup k serveru musí byť zakázaný všetkým, ktorí nie sú súčasťou systému.

3.6 Návrh komunikačnej štruktúry pre chytré siete

Štruktúra chytrých sietí bude vychádzať zo štruktúry dnešných počítačových sietí. Hlavnou úlohou je zaistiť komunikáciu informačných sietí a priemyselných sietí. Informačné siete sú dnes veľmi homogénne a z hľadiska štandardizácie sú na tom lepšie ako priemyselné. U tých je štandardizácia vzhľadom ku špecifickým požiadavkám zákazníkov náročná. Táto nedostatočná štandardizácia komplikuje situáciu výrobcov sieťových komponentov, ktorí musia zvažovať, akú technológiu má dané zariadenie podporovať, čo sa negatívne premietne do jeho ceny. Svetlým bodom však je, že v dlhodobom horizonte všetky komunikačné technológie konvergujú k jednotnej platforme založenej na technológii Ethernet a rodine protokolov TCP/IP.[14] Výhodou TCP/IP a Ethernetu je ich veľká a stále rastúca podpora od výrobcov.

Súčasnú informačnú sieť môžeme hierarchicky rozdeliť na 3 časti - prístupovú (access), distribučnú (distribution) a chrbtovú (core). Každá z týchto častí plní špecifickú funkciu a účel:

Chrbtová časť je charakteristická veľkou geografickou rozlohou a vysokou prenosovou kapacitou. Jej úlohou je vysokorýchlostne prepojiť všetky lokality k nej pripojené (distribučné časti). Nie je určená na priame prepojenie koncových bodov. Prenosové rýchlosti sa tu pohybujú od jednotiek až po stovky Gbps. Je tu dostatočná redundancia prenosových trás pre prípad výpadku jednej (alebo viacerých) trás. Použitá technológia musí podporovať QoS.

Distribučná časť pokrýva zvyčajne územie mesta alebo regiónu. Úlohou distribučnej siete je sprostredkovanie pripojenia prístupových sietí na chrbtovú sieť. Združuje dátové toky minimálne jednej alebo viacerých prístupových sietí. Nároky na túto časť sú nižšie, prenosové rýchlosti sa môžu pohybovať od jednotiek kbps až po Gbps. V distribučných sieťach je možnosť využiť širšie spektrum komunikačných technológií. Tak ako v chrbtovej časti, aj tu musí technológia podporovať QoS. Ak nepodporuje, je treba uvažovať túto skutočnosť a neprenášať takou sieťou dáta vyžadujúce dodržanie požadovanej kvality.

Prístupová časť sprostredkováva pripojenie koncových užívateľov do distribučnej siete. V tejto časti siete je nutné počítať s nasadením proprietárnych technológií a teda v nich nie je uplatňovaný žiadny štandard. Nie je vhodné používať sieťové prvky určené na dohľad nad sieťou na iné služby, aby bola zachovaná požadovaná pohotovosť. Prenosové rýchlosti sa pohybujú od desiatok kbps po desiatky až stovky Mbps.

Na základe skorej uvedených skutočností a výsledkov simulácií jednotlivých technológií navrhujem nasledovnú komunikačnú infraštruktúru:

V sieti HAN bude použitý smartmeter a elektrické zariadenia komunikujúce s ním pomocou úzkopásmovej PLC technológie. Táto technológia spĺňa na úrovni HAN požiadavky na oneskorenie a v jej prospech hrá aj skutočnosť, že elektrické vedenie je v každej domácnosti už zavedené a teda odpadá nutnosť inštalácie nových prenosových ciest. Pre prípad zariadení, pri ktorých nie je vhodné používať elektrické vedenie, ako napríklad plynomer alebo vodomer, bude použitá technológia ZigBee, ktorá takisto spĺňa požiadavky na smart grids. Komunikácia v tejto časti siete nemusí byť šifrovaná, je však nutné dbať na zvýšenú pozornosť pri inštalácii aplikácií do bezdrôtových zariadení.

V sieti BAN je v návrhu použitá komunikácia PLC medzi smartmetrom a koncentrátorom v budove. Javí sa totiž ako najvhodnejšia varianta v porovnaní s WiFi alebo GPRS. Už niekoľkokrát spomínanou výhodou je existencia vedenia v budovách a oproti bezdrôtovým technológiám ponúka aj nižšie oneskorenie a menšie nebezpečenstvo rušenia alebo odpočúvania. V tejto časti siete už doporučujem šifrovanie komunikácie, pretože v sieti sa nachádza viacej užívateľov, ktorí môžu cudzie informácie zneužiť vo svoj prospech. Ďalej doporučujem aj vzájomnú autentizáciu smartmetrov a koncentrátorov na základe vopred zdieľaného kľúča, aby sa predišlo

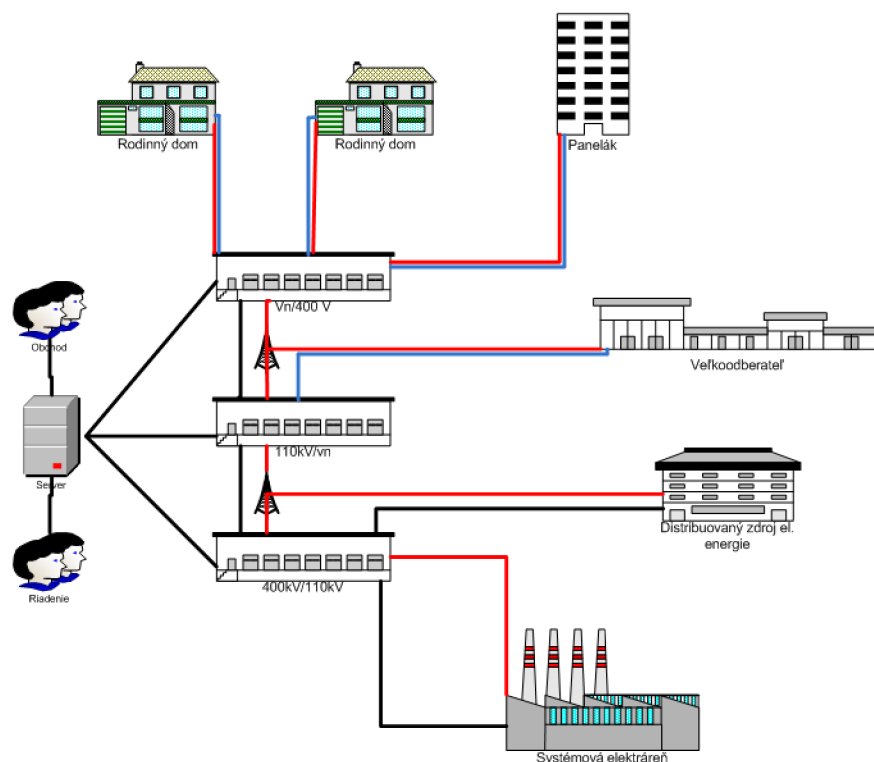
podvrhnutiu smartmetra alebo koncentrátora.

V sieti NAN je v súčasnosti v projekte spoločnosti E.ON na komunikáciu medzi smartmetrami a koncentrátorom (poprípade koncentrátorom z BAN a koncentrátorom v transformačnej stanici) použitá technológia PLC. Pri súčasnom množstve komunikačných zariadení a aplikácií v chytrej sieti je PLC postačujúce, no spolu s rastúcim množstvom pripojených smartmetrov a nových aplikácií rozličných priorít navrhujem použiť technológiu WiMAX. Komunikácia v tejto časti siete musí byť šifrovaná z dôvodu rizika odpočúvania a zneužívania informácií. Takisto je nutnosťou aj vzájomná autentizácia komunikujúcich zariadení, aby do siete útočník nepridal falošný smartmeter alebo koncentrátor. Z hľadiska hierarchického usporiadania komunikačných sietí sa jedná o prístupovú sieť.

Komunikácia v sieti WAN je v súčasnosti spoločnosťou E.ON realizovaná pomocou GPRS. Toto riešenie zatiaľ splňa požiadavky na smart grids, ale s rastúcim počtom zariadení a novými časovo náročnými aplikáciami bude oneskorenie v tejto technológii veľmi vysoké. Navrhujem preto na komunikáciu medzi koncentrátormi a servermi použiť tam kde je to možné optické vlákna, inak pripojenie do internetu pomocou ADSL. Komunikujúce zariadenia musia byť z dôvodu bezpečnosti umiestnené vo VPN a dáta budú prenášané cez internet tunelovaním. Pripojenie cez internet zabezpečí aj redundanciu v prípade výpadku niektorej z prenosových ciest. Z hľadiska hierarchického usporiadania komunikačných sietí sa jedná o distribučnú časť siete. Zobrazenie sietí NAN a WAN je zobrazené na obrázku 3.7.

Servery komunikujú medzi sebou a s dohľadovým centrom pomocou vysokorýchlostných komunikačných technológií, optimálne pomocou optických vlákien. Podľa hierarchického usporiadania komunikačných sietí sa jedná o chrbtovú časť siete. Servery budú umiestnené za firewallom a budú mať aktívne len porty potrebné na komunikáciu s koncentrátormi, ostatné budú vypnuté. Komunikácia so servermi bude prebiehať len cez VPN zriadenú pre poskytovateľa elektrickej energie telekomunikačnou spoločnosťou. Na jednotlivých serveroch bude bežať démon, ktorý prijaté dáta rozdelí na tarifné a systémové a prevedie ich do podoby pre nasledovné spracovanie. Podľa tohto rozdelenia sa dáta uložia do databázy, kam k nim budú pristupovať dohľadové strediská a na vyžiadanie ich budú dostávať. Kritické systémové dáta, napríklad hlásenie o výpadkoch, démon automaticky prepošle do dohľadového strediska.

Vzájomná komunikácia medzi dohľadovými strediskami, tak ako aj komunikácia dohľadových stredísk a generátorov elektrickej energie, bude prebiehať pomocou vysokorýchlostných komunikačných technológií, napríklad pomocou optických vlákien. Je dôležité, aby táto komunikácia bola bezpečná, aby sa predišlo útokom na systémové elektrárne. V rámci jednotlivých generátorov elektrickej energie budú zavedené systémy SCADA na riadenie a monitorovanie prevádzky. Interné systémy SCADA

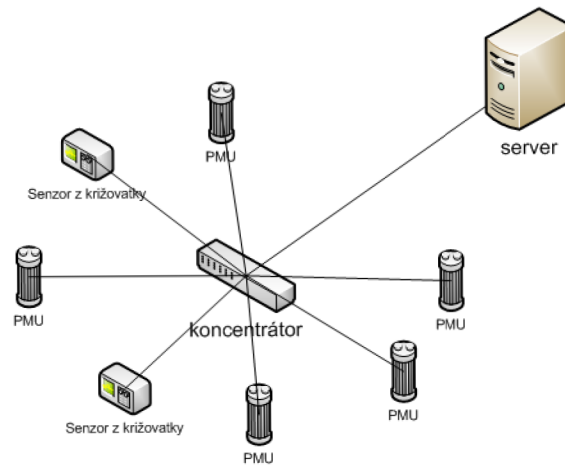


Obr. 3.7: Komunikácia v sieťach NAN a WAN (červená - elektrická energia, modrá - WiMAX komunikácia, čierna - komunikácia po optických vláknach).

budú fungovať aj nezávisle od globálnych dohľadových stredísk a dáta budú ukladať na vlastné servery v rámci objektu. Výhodou samostatných serverov v objektoch je ďalšie zvýšenie bezpečnosti kritických dát, ktoré by mohli byť na spoločných serveroch vystavených väčšiemu množstvu cieľených útokov zneužitie alebo upravené. Dáta z interných systémov SCADA budú pravidelne posielané dohľadovým strediskám. V prípade potreby bude možnosť poslať tieto dáta dohľadovému stredisku na vyžiadanie.

K dátovým koncentrátorm sa budú pripájať aj jednotky na meranie fázorov (PMU) umiestnené v kľúčových trafostaniciach a senzory umiestnené v mestách s klasickou mrežovou topológiou na križovatkách ulíc. Tieto senzory v prípade výpadku dodávky elektrickej energie obmedzeného na jednu ulicu pošlú koncentrátoru paket s príznakom označujúcim poruchu a tento ho následne pošle na server, ktorý ho prepošle dohľadovému stredisku. Paket bude vyžadovať potvrdzovací paket od dohľadového strediska do istej predom určenej doby, inak bude poslaný znovu. Toto umožní rýchlejšiu lokalizáciu poruchy a následne aj jej rýchlejšie odstránenie. Senzory budú napájané zo siete, v prípade výpadku prejdú na akumulátor, ktorý sa bude v prípade vybitia nabíjať z rozvodnej siete. Komunikácia prebieha pomocou rádi-

omodemov alebo GPRS. Topológia tejto siete senzorov je hviezdicová. Senzorická časť siete je zobrazená na obrázku 3.8.



Obr. 3.8: Topológia sensorovej siete.

4 ZÁVER

V tejto práci som sa zaoberal popisom smart grids - chytrých energetických sietí budúcnosti. Tieto siete skĺbujú technológie z oboru telekomunikácií, informačných technológií a energetiky. Jedná sa o komplexné siete plniace nielen funkciu rozvodu elektrickej energie od jej zdrojov k užívateľom, ale aj zvyšujúce interakciu užívateľov so sieťou. Takéto siete sú schopné na základe predchádzajúcich udalostí predvídať výpadky v istých častiach siete a predchádzať im. Toto je možné vďaka rozsiahlej sieti senzorov a intenzívnej komunikácii medzi dohľadovými strediskami, senzormi a rozvodnými stanicami.

Aby chytrá sieť fungovala tak, ako má, je nutné zabezpečiť kvalitné komunikačné kanály spĺňajúce isté minimálne požiadavky, akými sú nízke oneskorenie, dostatočná prenosová rýchlosť pre veľké množstvo dát a v neposlednej rade uprednostňovanie jedného typu dát pred druhým. V práci som sa zameril na opis prebiehajúcich projektov v rámci Európy a vďaka spolupráci so spoločnosťou E.ON som sa dozvedel o stave datovej komunikácie v ich pilotnom projekte.

V ďalšej časti som sa zameril na opis rozličných spôsobov komunikácie, ktoré spĺňajú podmienky pre smart grids uvedené na začiatku kapitoly 2. Uvedené technológie som volil podľa toho, či sú už používané v smart grids a podľa perspektívy v ich implementácii do datovej siete smart grids. Celú sieť som rozdelil na viacero podsietí v ktorých sú použité rôzne technológie. Pre jednotlivé časti siete som vykonával simulácie jednotlivých riešení pomocou programu OPNET Modeler a porovnal nasadenie jednotlivých technológií. Tiež som zhodnotil bezpečnostné riziká v jednotlivých častiach siete.

Na základe výsledkov simulácií v programe OPNET Modeler a uvedených skutočností som následne navrhol možnú komunikačnú štruktúru chytrých sietí. V tomto návrhu je využitých viacero technológií, ktoré by mali zvýšiť efektívnosť chytrých sietí a zároveň znížiť náklady pri prechode na tieto siete.

LITERATÚRA

- [1] *Broadband Over Power Lines Could Accelerate the Transmission Smart Grid*, U.S. Dept. of Energy, DOE/NETL-2010/1418, 2010. Dostupné z <<http://www.netl.doe.gov>>.
- [2] SCHWARTZ, M., Anna SCAGLIONE a Zhifang WANG. *Carrier-wave telephony over power lines: Early history [History of Communications]*. *IEEE Communications Magazine*. 2009, roč. 47, č. 1, s. 14-18. ISSN 0163-6804. DOI: 10.1109/MCOM.2009.4752669. Dostupné z: <<http://ieeexplore.ieee.org/lpdocs/epic03/wrapper.htm?arnumber=4752669>>.
- [3] SOOD, J.K., D. FISCHER, J.M. EKLUND a T. BROWN. *Developing a communication infrastructure for the smart grid*. IEEE Electrical power & energy conference, 2009. Dostupné z: <<http://ieeexplore.ieee.org/xpl/articleDetails.jsp?arnumber=5420809>>.
- [4] *Electronic meter - Enel.com*. [online]. [cit. 2013-03-30]. Dostupné z: <<http://www.enel.com/>>.
- [5] *Endesa successfully completes new real-time communications system for smart grids*. [online]. [cit. 2013-03-30]. Dostupné z: <<http://www.endesasmartgrids.com>>.
- [6] *EPRI Smart Grid Resource Center*. [online]. [cit. 2012-11-06]. Dostupné z: <<http://smartgrid.epri.com/>>.
- [7] *ERDF-Smartgrid: Smartgrid: the intelligent network*. [online]. [cit. 2013-03-30]. Dostupné z: <http://www.erdfdistribution.fr/EN_Smartgrid>.
- [8] *Espacenet: Patent search. EUROPEAN PATENT OFFICE. Espacenet* [online]. 2012 [cit. 2012-12-12]. Dostupné z: <<http://worldwide.espacenet.com>>.
- [9] GALLI, Stefano, Anna SCAGLIONE a Zhifang WANG. *For the Grid and Through the Grid: The Role of Power Line Communications in the Smart Grid*. Proceedings of the IEEE. 2011, roč. 99, č. 6, s. 998-1027. ISSN 0018-9219. DOI: 10.1109/JPROC.2011.2109670. Dostupné z: <<http://ieeexplore.ieee.org/lpdocs/epic03/wrapper.htm?arnumber=5768099>>.
- [10] ZABALLOS, Agustin, Alex VALLEJO a Josep SELGA. *Heterogeneous communication architecture for the smart grid*. IEEE Network. 2011, roč. 25, č. 5, s. 30-37. ISSN 0890-8044. DOI: 10.1109/MNET.2011.6033033. Dostupné z: <<http://ieeexplore.ieee.org/lpdocs/epic03/wrapper.htm?arnumber=6033033>>.

- [11] *Interné informácie spoločnosti E.ON*
- [12] NOVOTNÝ, Vít. *Komunikační prostředky mobilních sítí*. Brno: VUT, 2006. 92 s.
- [13] *Marigold.cz*. PATRIK ZANDL. Marigold.cz [online]. 2003 [cit. 2012-11-27]. Dostupné z: <<http://www.marigold.cz/item/mesh-site-p2p-architektura-v-bezdratovych-sitich>>.
- [14] TLUSTÝ, Josef, Jan ŠVEC, Petr BANNERT, Zbyněk BRETTSCHEIDER, Zbyněk KOCUR, Petr MAREČEK, Zdeněk MÜLLER a Tomáš SÝKORA. *Návrh a rozvoj elektroenergetických sítí* : Vyd. 1. Praha: České vysoké učení technické, 2011, 253 s. ISBN 978-80-01-04939-6.
- [15] ADAMI, J.F., P.M. SILVEIRA, M. MARTINEZ, R.C. PEREZ a A.C. DALLBELLO. *New Approach to Improve High-Voltage Transmission Line Reliability*. IEEE Transactions on Power Delivery. 2009, roč. 24, č. 3, s. 1515-1520. ISSN 0885-8977. DOI: 10.1109/TPWRD.2009.2013669. Dostupné z: <<http://ieeexplore.ieee.org/lpdocs/epic03/wrapper.htm?arnumber=4907236>>.
- [16] FILKA, Miloslav. *Optické sítě - přednášky*. Brno, 2007.
- [17] *Pilotní projekty: Inteligentní měření* [online]. 2012 [cit. 2012-11-18]. Dostupné z: <<http://www.futuremotion.cz/smartgrids/cs/index.html>>.
- [18] *Profil statutárního města Přerova*. In: www.prerov.eu [online]. 2007 [cit. 2013-05-12]. Dostupné z: <www.prerov.eu/filemanager/files/file.php?file=1006>.
- [19] DE VILLIERS, Wernich, Johannes Hendrik CLOETE, L. Martin WEDEPOHL a Arthur BURGER. *Real-Time Sag Monitoring System for High-Voltage Overhead Transmission Lines Based on Power-Line Carrier Signal Behavior*. IEEE Transactions on Power Delivery. 2008, roč. 23, č. 1, s. 389-395. ISSN 0885-8977. DOI: 10.1109/TPWRD.2007.905550. Dostupné z: <<http://ieeexplore.ieee.org/lpdocs/epic03/wrapper.htm?arnumber=4402890>>.
- [20] GAO, C., M.A. REDFERN. *A Review of Voltage Control in Smart Grid and Smart Metering Technologies on Distribution Networks* UPEC 2011, Germany. Proceedings for presented papers / 46th International Universities' Power Engineering Conference 5 - 8th September 2011, Soest, Germany. Berlin: VDE-Verl. ISBN 978-380-0734-023. Dostupné z: <<http://ieeexplore.ieee.org>>.
- [21] *R&D cases for Smart Grids - Vattenfall*. [online]. [cit. 2013-03-30]. Dostupné z: <<http://www.vattenfall.com>>.

- [22] GOEL, Sanjay. *Smart grid communication vision*. Prezentácia z 2012 IEEE Smart Grid World Forum.
- [23] SINHA, Arup, S. NEOGI, R. N. LAHIRI, S. CHOWDHURY, S. P. CHOWDHURY a N. CHAKRABORTY. *Smart grid initiative for power distribution utility in India*. 2011 IEEE Power and Energy Society General Meeting. IEEE, 2011, s. 1-8. DOI: 10.1109/PES.2011.6038943. Dostupné z: <<http://ieeexplore.ieee.org/lpdocs/epic03/wrapper.htm?arnumber=6038943>>.
- [24] *Smartgrids-RWE AG*. [online]. [cit. 2013-03-30]. Dostupné z: <<http://www.rwe.com/>>.
- [25] LI, Fangxing, Wei QIAO, Hongbin SUN, Hui WAN, Jianhui WANG, Yan XIA, Zhao XU a Pei ZHANG. *Smart Transmission Grid: Vision and Framework*. IEEE Transactions on Smart Grid. 2010, roč. 1, č. 2, s. 168-177. ISSN 1949-3053. DOI: 10.1109/TSG.2010.2053726. Dostupné z: <<http://ieeexplore.ieee.org/lpdocs/epic03/wrapper.htm?arnumber=5535240>>.
- [26] HOROWITZ, Stanley, Arun PHADKE a Bruce RENZ. *The Future of Power Transmission*. IEEE Power and Energy Magazine. 2010, roč. 8, č. 2, s. 34-40. ISSN 1540-7977. DOI: 10.1109/MPE.2009.935554. Dostupné z: <<http://ieeexplore.ieee.org/lpdocs/epic03/wrapper.htm?arnumber=5430514>>.
- [27] FARHANGI, H. *The path of the smart grid*. IEEE Power and Energy Magazine. 2010, roč. 8, č. 1, s. 18-28. ISSN 1540-7977. DOI: 10.1109/MPE.2009.934876. Dostupné z: <<http://ieeexplore.ieee.org/lpdocs/epic03/wrapper.htm?arnumber=5357331>>.
- [28] FADLULLAH, Zubair, Mostafa FOUDA, Nei KATO, Akira TAKEUCHI, Noboru IWASAKI a Yousuke NOZAKI. *Toward intelligent machine-to-machine communications in smart grid*. IEEE Communications Magazine. 2011, roč. 49, č. 4, s. 60-65. ISSN 0163-6804. DOI: 10.1109/MCOM.2011.5741147. Dostupné z: <<http://ieeexplore.ieee.org/lpdocs/epic03/wrapper.htm?arnumber=5741147>>.
- [29] AALAMIFAR, Fariba, Hossam S. HASSANEIN a Glen TAKAHARA. ELECTR. & COMPUT., Eng. Dept., Queen's Univ., Kingston, ON, Canada. *Viability of powerline communication for the smart grid*. Communications (QBSC), 2012 26th Biennial Symposium on, 2012. Dostupné z: <<http://ieeexplore.ieee.org/xpl/articleDetails.jsp?arnumber=6221343>>.
- [30] TANG, Grace Q. GRAHEROCE INT. CORP., Toronto, ON, Canada. *Smart grid management & visualisation: Smart power management system*. Emerging Technologies for a Smarter World (CEWIT),

2011 8th International Conference & Expo on, 2011. Dostupné z:
<<http://ieeexplore.ieee.org/xpl/articleDetails.jsp?arnumber=6135870>>.

- [31] *VYHLÁŠKA ze dne 2. dubna 2010 o plánu přidělení kmitočtových pásem (národní kmitočtová tabulka)*. In: Sbíрка zákonů č. 105 / 2010. 2010. Dostupné z:<http://www.ctu.cz/cs/download/kmitoctova_tabulka/vyhlaska_105-2010_sb038-10.pdf>.

ZOZNAM SYMBOLOV, VELIČÍN A SKRATIEK

AMI Advanced Metering Infrastructure

AMR Automated Meter Reading

ARIB Association of Radio Industries and Businesses

BAN Building Area Network

BB-PLC Broadband Powerline Communication

CIP Customer Information Project

bps bites per second

CENELEC Comité Européen de Normalisation Électrotechnique

CSD Circuit Switched Data

CSMA/CA Carrier Sense Multiple Access with Collision Avoidance

DR Demand Response

DSL Digital subscriber line

DSSS Direct-Sequence Spread Spectrum

EDGE Enhanced Data rates for GSM Evolution

EPRI Electric Power Research Institution

EPO European Patent Office

FCC Federal Communications Commission

GPRS General Packet Radio System

GSM Global System for Mobile communications

HAN Home Area Network

HD-PLC High Definition Powerline Communication

HDR NB-PLC High Data Rate Narrowband Powerline Communication

HF/VHF High Frequency/Very High Frequency

HSCSD High Speed Circuit Switched Data

IDEA International Data Encryption Algorithm

kbps kilobites per second

Mbps megabites per second

MIMO Multiple-Input Multiple-Output

MPLS MultiProtocol Label Switching

NAN Neighbour Area Network

NB-PLC Narrowband Powerline Communication

OFDM Orthogonal Frequency-Division Multiplex

PAN Personal Area Network

PLC Powerline Communication

PRN Private Radio Network

QoS Quality of Service

SCADA Supervisory Control And Data Acquisition

SET Plan Strategic Energy Technology Plan

UNB-PLC Ultra Narrowband Powerline Communication

UPA Universal Powerline Association

UWB Ultra-Wideband

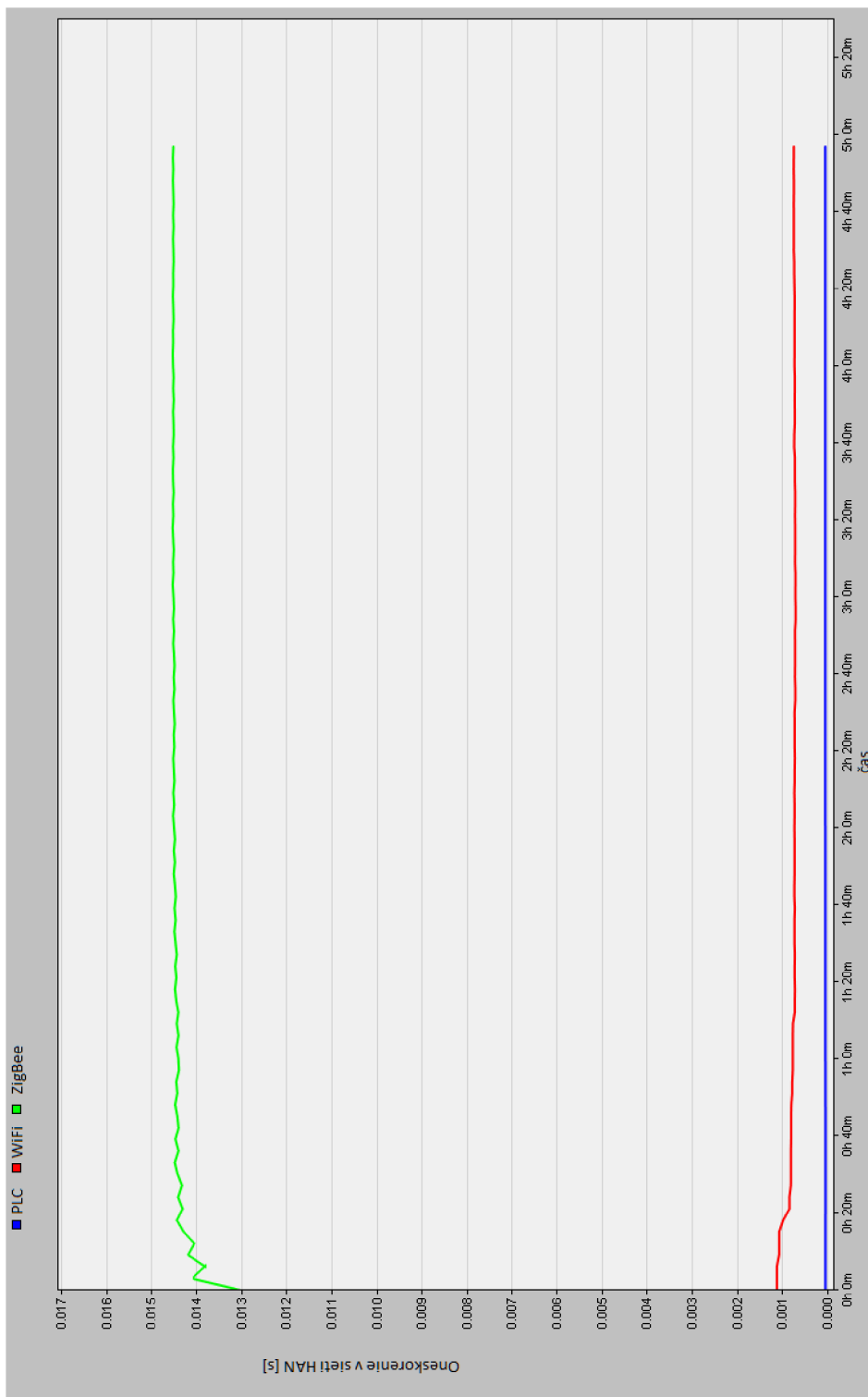
VLF/LF/MF Very Low Frequency/Low Frequency/Medium Frequency

WiMAX Worldwide Interoperability for Microwave Access

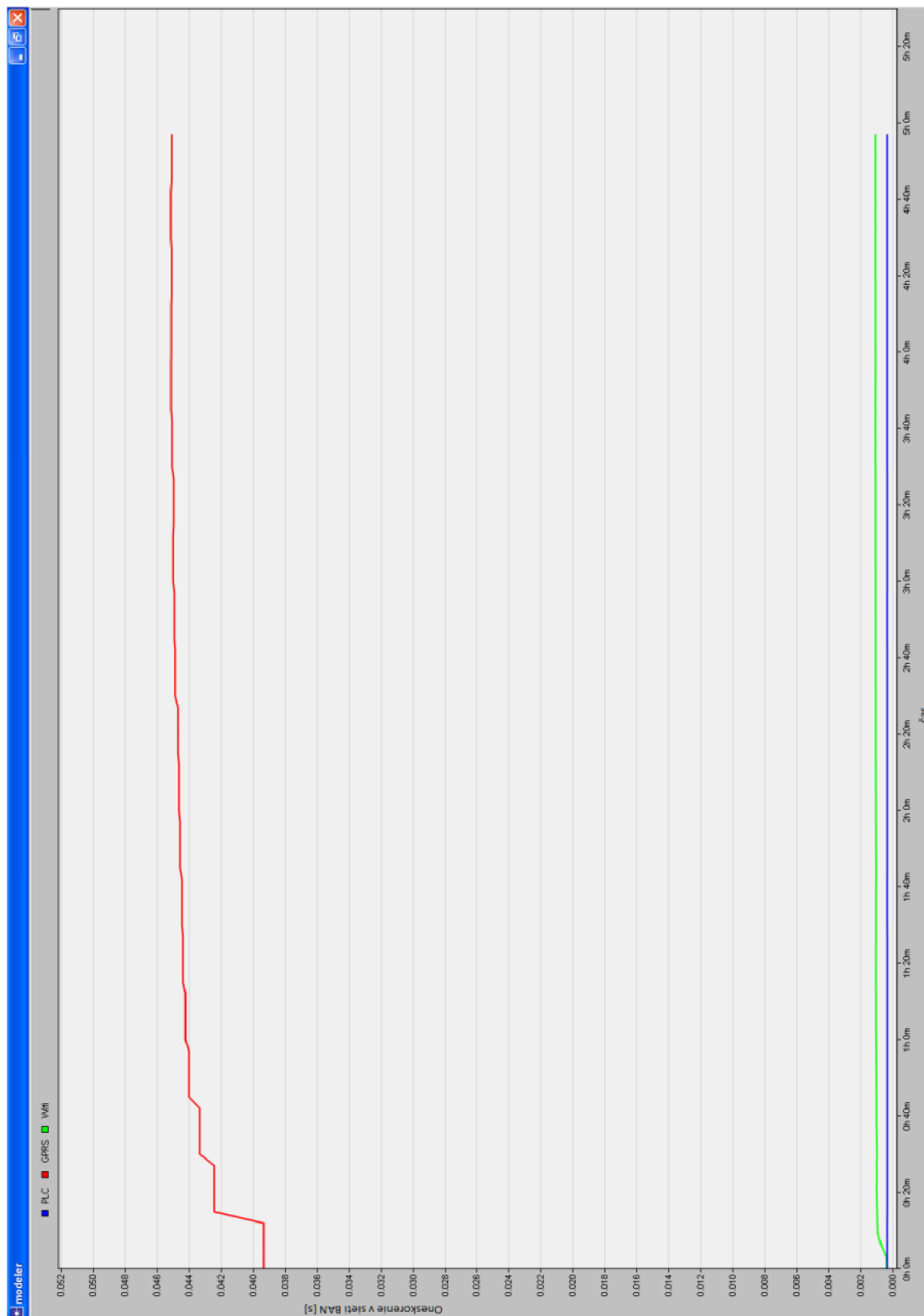
WMAN Wireless Metropolitan Area Network

WRAN Wireless Regional Area Network

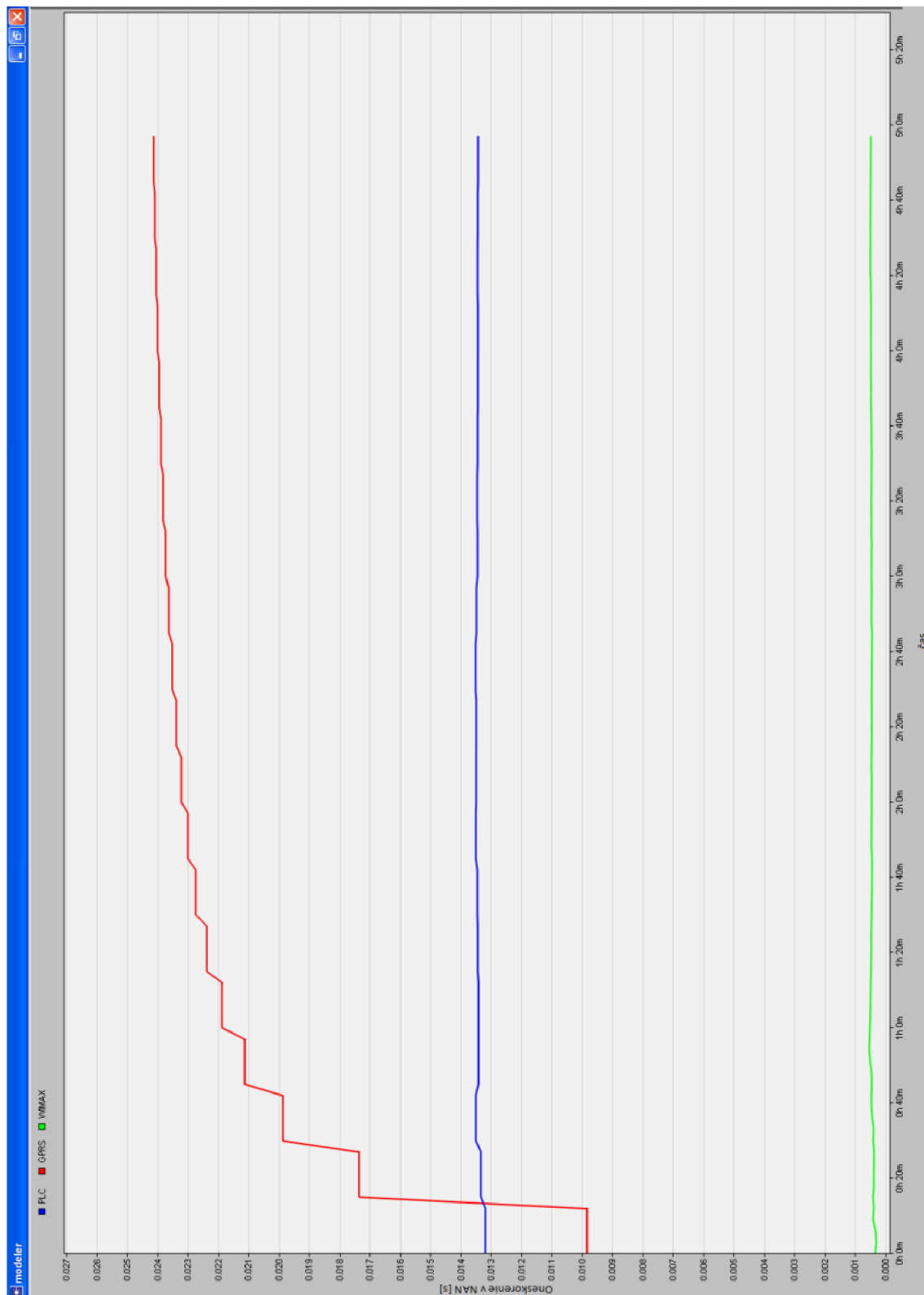
A GRAFY ZO SIMULÁCIÍ



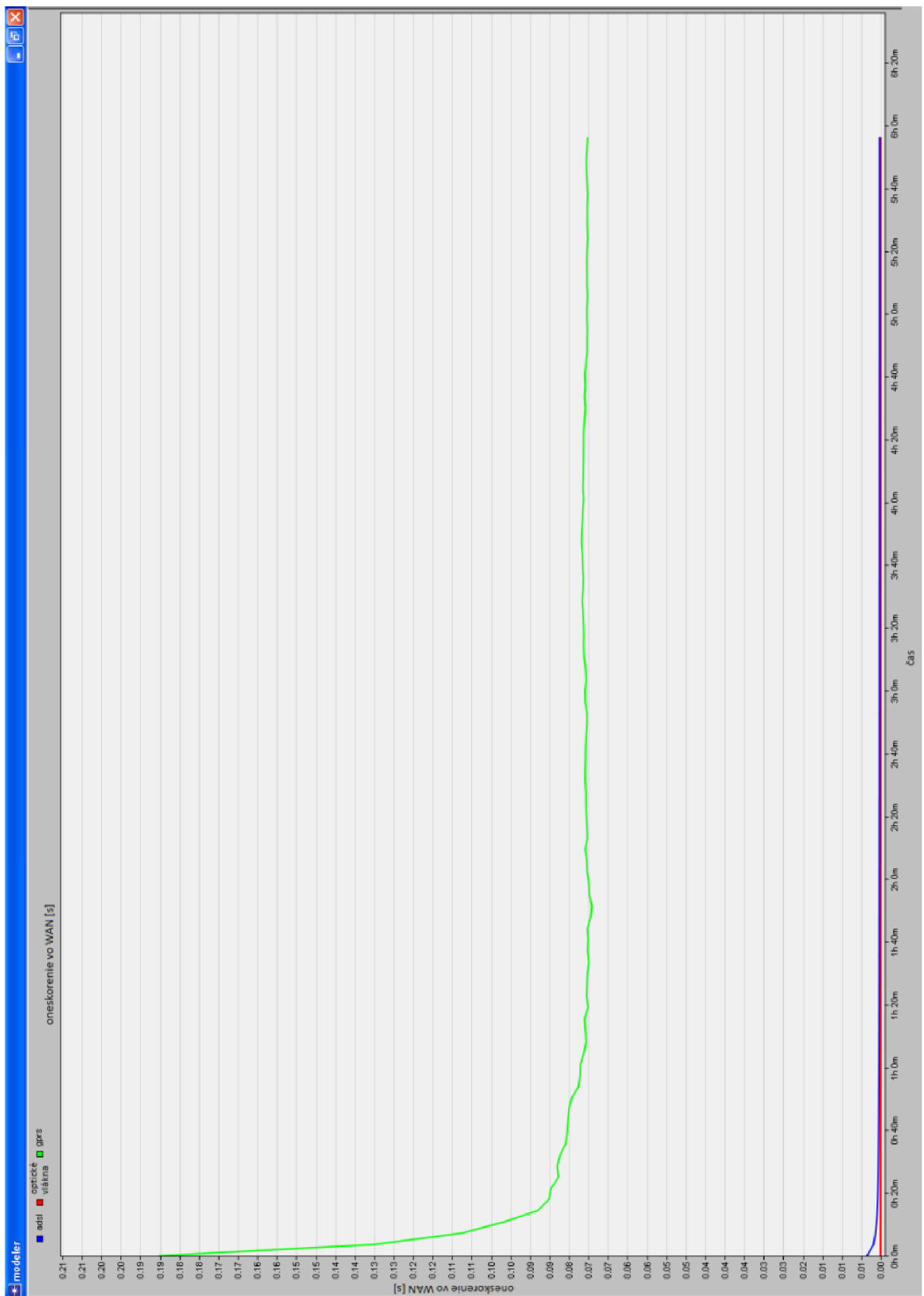
Obr. A.1: Oneskorenie v HAN (väčší obrázok).



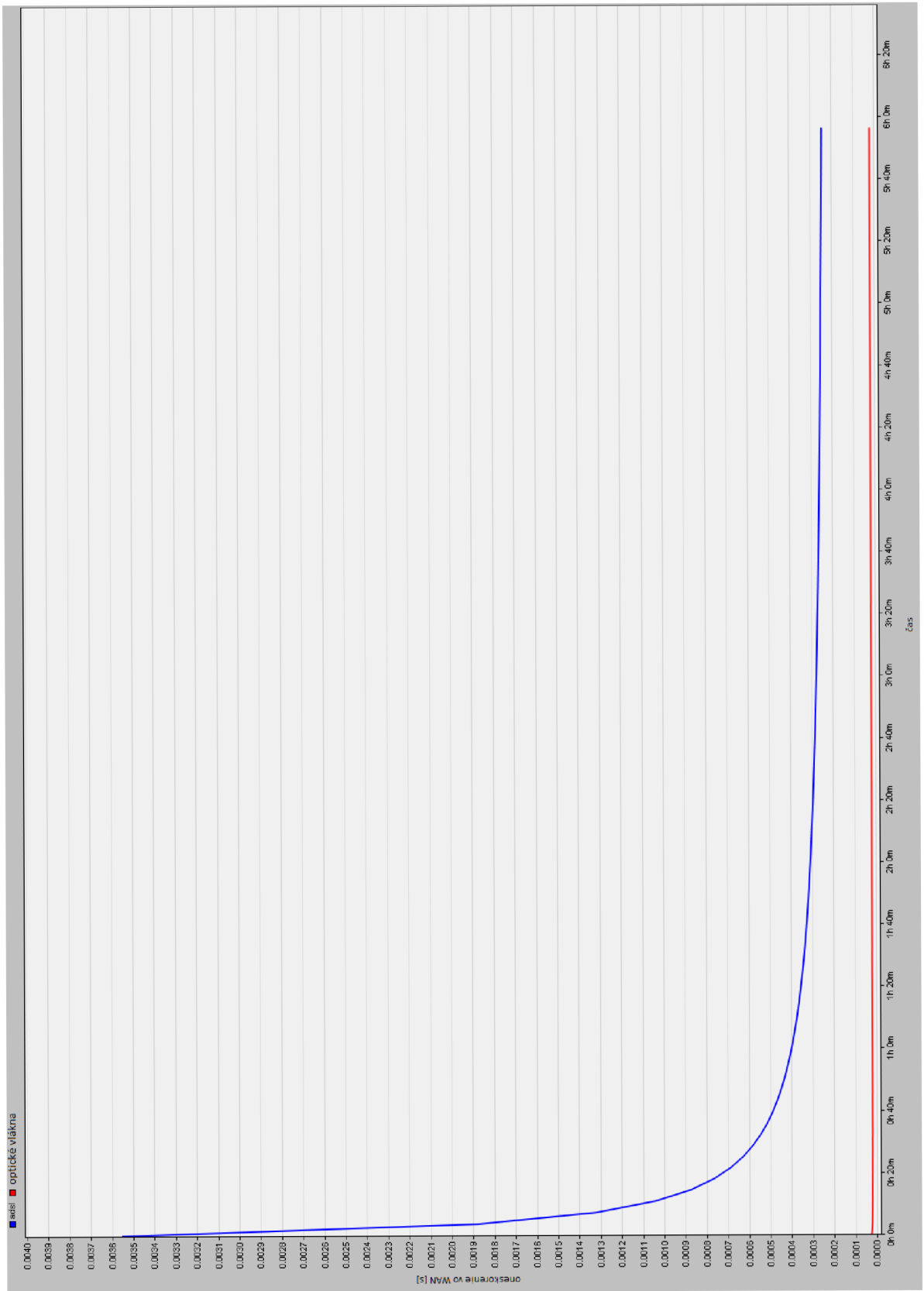
Obr. A.2: Oneskorenie v BAN (väčší obrázok).



Obr. A.3: Oneskorenie v NAN (väčší obrázok).



Obr. A.4: Oneskorenie vo WAN(väčší obrázok).



Obr. A.5: Oneskorenie vo WAN(bez GPRS).