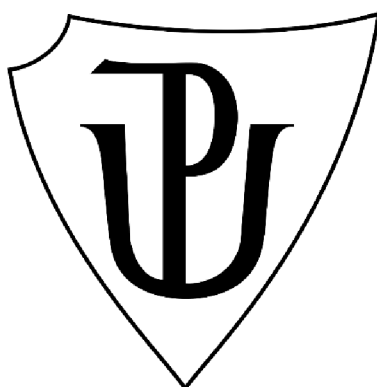


# UNIVERZITA PALACKÉHO V OLOMOUCI

Přírodovědecká fakulta

Katedra biochemie



## LC-MS/MS analýza cukrů a polyolů v moči pro diagnostiku vybraných dědičných metabolických poruch

### DIPLOMOVÁ PRÁCE

Autor:	<b>Bc. Radka Freitagová</b>
Studijní program:	N0512A130009 - Biochemie
Studijní obor:	Biochemie
Forma studia:	Prezenční
Vedoucí práce:	<b>Mgr. Eliška Ivanovová</b>
Konzultant:	<b>prof. RNDr. David Friedecký, Ph.D.</b>
Rok:	2023

Prohlašuji, že jsem diplomovou práci vypracovala samostatně s vyznačením všech použitých pramenů a spoluautorství. Souhlasím se zveřejněním diplomové práce podle zákona č. 111/1998 Sb., o vysokých školách, ve znění pozdějších předpisů. Byla jsem seznámena s tím, že se na moji práci vztahují práva a povinnosti vyplývající ze zákona č. 121/2000 Sb., autorský zákon, ve znění pozdějších předpisů.

V Olomouci dne 25.4.2023

Ráda bych poděkovala vedoucí mé diplomové práce, Mgr. Elišce Ivanovové, za ochotu, cenné rady a neuvěřitelnou trpělivost při zpracování této diplomové práce. Rovněž bych chtěla poděkovat celému týmu Laboratoře dědičných metabolických poruch, Fakultní nemocnice Olomouc, kde mi bylo umožněno tuto práci zrealizovat. Zároveň bych ráda poděkovala své rodině a partnerovi, kteří mi byli oporou během celého studia.

## Bibliografická identifikace

Jméno a příjmení autora	Bc. Radka Freitagová
Název práce	LC-MS/MS analýza cukrů a polyolů v moči pro diagnostiku vybraných dědičných metabolických poruch
Typ práce	Diplomová
Pracoviště	Laboratoř dědičných metabolických poruch, Fakultní nemocnice Olomouc
Vedoucí práce	Mgr. Eliška Ivanovová
Rok obhajoby práce	2023
Abstrakt	<p>Dědičné poruchy metabolismu sacharidů mohou být klinicky velmi rozmanité. Některé poruchy vyžadují okamžitou lékařskou pomoc, zatímco jiné mohou probíhat zcela asymptomaticky. Při rozvoji těchto poruch dochází k akumulaci charakteristických sacharidů a polyolů v tělních tekutinách. Současná analýza těchto látek je doménou tenkovrstevné chromatografie a GC-MS. Technika GC-MS se vyznačuje vysokou citlivostí a selektivitou, avšak její aplikace je časově náročná. S přihlédnutím na pacienty vyžadující urgentní péči se nabízí zjednodušit a zrychlit analýzu sacharidů a polyolů, a tím urychlit diagnostiku poruch metabolismu sacharidů.</p> <p>V této diplomové práci byly zpracovány dosavadní poznatky týkající se poruch metabolismu sacharidů, které byly použity při vývoji nové LC-MS/MS metody pro simultánní analýzu 28 sacharidů a polyolů v moči. Jedná se o diagnostickou platformu pro více než 20 dědičných metabolických poruch. Byla provedena</p>

částečná validace metody, která zahrnovala stanovení linearitu, limitu detekce a kvantifikace. Nově vyvinutá metoda byla aplikována na vzorky pacientů s dědičnými metabolickými poruchami, jejichž diagnózy byly potvrzeny.

Klíčová slova

Dědičné metabolické poruchy, metabolismus sacharidů, diagnostika onemocnění, kapalinová chromatografie, hmotnostní spektrometrie

Počet stran

84

Počet příloh

1

Jazyk

Český

## Bibliographical identification

Autor's first name and surname	Bc. Radka Freitagová
Title	LC-MS/MS analysis of sugars and polyols in urine for the diagnosis of selected inherited metabolic disorders
Type of thesis	Diploma
Department	Laboratory for inherited metabolic disorders, Olomouc University Hospital
Supervisor	Mgr. Eliška Ivanovová
The year of presentation	2023
Abstract	<p>Inherited disorders of carbohydrate metabolism can be clinically very diverse. Some disorders require immediate medical attention, while others may be completely asymptomatic. Specific carbohydrates and polyols accumulate in body fluids during the development of these disorders. At the present time, the thin-layer chromatography and GC-MS are the most used methods for the analysis of these substances. Although the GC-MS is characterized by high sensitivity and selectivity, its implementation is time-consuming. Taking the patients in need or urgent care into consideration, it is necessary to simplify and expedite its analysis, and thus improve the diagnosis of carbohydrate metabolism disorders.</p> <p>In this diploma thesis, the previous findings related to inherited metabolic disorders affecting the metabolism of carbohydrates were processed. The obtained information were used in the process of developing a new LC-MS/MS method. This method can be used for the simultaneous analysis</p>

of 28 carbohydrates and polyols in urine and thus is effective in diagnosing more than 20 diseases. A partial validation of the method was performed, this validation included determination of linearity, limit of detection and quantification. This new method was applied to urine samples of patients with inherited metabolic disorders, whose diagnoses were confirmed.

Keywords	Inherited metabolic disorders, carbohydrate metabolism, diagnosis of diseases, liquid chromatography, mass spectrometry
Number of pages	84
Number of appendices	1
Language	Czech

## Obsah

<b>1</b>	<b>ÚVOD.....</b>	<b>11</b>
<b>2</b>	<b>SOUČASNÝ STAV ŘEŠENÉ PROBLEMATIKY .....</b>	<b>12</b>
2.1	Dědičné metabolické poruchy .....	12
2.2	Vybrané poruchy metabolismu sacharidů .....	14
2.2.1	Poruchy pentosafosfátové dráhy .....	16
2.2.2	Poruchy metabolismu galaktosy .....	22
2.2.3	Poruchy transportu glukosy .....	26
2.2.4	Poruchy metabolismu fruktosy .....	30
2.2.5	Poruchy metabolismu glykogenu .....	34
2.3	Chromatografické metody stanovení sacharidů pro diagnostiku DMP.....	38
2.4	Kapalinová chromatografie ve spojení s hmotnostní spektrometrií .....	40
2.4.1	Vysokoúčinná kapalinová chromatografie.....	40
2.4.2	Hmotnostní spektrometrie.....	41
2.5	Validace LC-MS/MS metody.....	44
<b>3</b>	<b>EXPERIMENTÁLNÍ ČÁST.....</b>	<b>47</b>
3.1	Materiál .....	47
3.1.1	Standardy .....	47
3.1.2	Interní standardy.....	48
3.1.3	Biologický materiál .....	48
3.1.4	Další použité chemikálie .....	49
3.1.5	Přístrojové vybavení.....	49
3.2	Metody.....	50
3.2.1	Příprava zásobních roztoků standardů .....	50
3.2.2	Příprava zásobních roztoků interních standardů a směsi interních standardů .....	50
3.2.3	Optimalizace MRM přechodů.....	50
3.2.4	Optimalizace LC podmínek, analýza směsi standardů a finální LC-MS/MS metoda.....	51
3.2.5	Validace LC-MS/MS metody .....	51
3.2.5.1	Linearita – pracovní rozsah, LOD a LOQ .....	51
3.2.6	Aplikace vyvinuté LC-MS/MS metody na vzorky pacientů.....	52
<b>4</b>	<b>VÝSLEDKY .....</b>	<b>53</b>
4.1	Vývoj LC-MS/MS metody .....	53
4.1.1	Experimentální podmínky LC-MS/MS metody.....	53
4.2	Validace LC-MS/MS metody.....	57
4.2.1	Linearita – pracovní rozsah, LOD a LOQ.....	57



4.2.2	Diagnostika pacientů s DMP pomocí nově vyvinuté LC-MS/MS metody...	60
5	<b>DISKUZE</b> .....	<b>65</b>
6	<b>ZÁVĚR</b> .....	<b>69</b>
7	<b>LITERATURA</b> .....	<b>70</b>
8	<b>SEZNAM POUŽITÝCH ZKRATEK</b> .....	<b>80</b>
9	<b>PŘÍLOHY</b> .....	<b>84</b>

## **Cíle práce**

Vypracování rešerše na téma: Diagnostika vybraných dědičných metabolických poruch a vývoj a validace LC-MS/MS metody.

Vývoj a validace LC-MS/MS metody pro diagnostiku vybraných dědičných metabolických poruch.

Vyhodnocení a interpretace výsledků validace LC-MS/MS metody.

# 1 ÚVOD

Dědičné metabolické poruchy jsou onemocnění způsobená mutacemi v DNA, které mohou postihnout intermediární metabolismus člověka, a to včetně metabolismu sacharidů. Poruchy metabolismu sacharidů jsou klinicky velmi různorodé, jelikož mohou probíhat asymptomaticky, zatímco jiné mohou významně narušit zdraví a vývoj člověka. Kvůli své nízké incidenci však tato onemocnění nejsou v České republice předmětem novorozeneckého screeningu, a proto je diferenciální diagnostika zahrnující analýzu specifických metabolitů, které se v tělních tekutinách pacientů akumulují, stěžejní.

Aktuálně je analýza sacharidů a polyolů doménou tenkovrstevné chromatografie (TLC) (He & Gibson, 2017) a plynové chromatografie ve spojení s hmotnostní spektrometrií (GC-MS) (Lee & Chung, 2006; Engelke *et al.*, 2010; Kubinec *et al.*, 2018). Technika GC-MS přináší řadu nevýhod, jelikož pro analýzu je potřeba většího objemu vzorku, který je nutné před analýzou podrobit derivatizaci, což prodlužuje čas přípravy vzorku. Výťažnost analytů navíc může být ovlivněna extrakční a derivatizační účinností.

V Laboratoři dědičných metabolických poruch (LDMP), Oddělení klinické biochemie (OKB), Fakultní nemocnice (FN) Olomouc se rutinně užívaná GC-MS metoda uplatňuje nejen pro stanovení sacharidů a polyolů v moči, nýbrž i pro rozlišení šestiuhlíkatých polyolů, galaktitolu, mannitolu a sorbitolu, které v případě rutinně používané LC-MS/MS metody koelují. Rozlišení těchto isomerů má zásadní význam pro diagnostiku galaktosémie, která bez léčby může přejít v život ohrožující stav. Její aplikace je však časově náročná, a proto s ohledem na zjednodušení a zrychlení diagnostiky poruch metabolismu sacharidů bylo cílem této práce vyvinout a validovat LC-MS/MS metodu, která umožní simultánní analýzu širokého spektra sacharidů a polyolů v moči za kratší čas.

## 2 SOUČASNÝ STAV ŘEŠENÉ PROBLEMATIKY

### 2.1 Dědičné metabolické poruchy

Dědičné metabolické poruchy (DMP) jsou skupinou onemocnění, které vznikají mutací v genech, jež jsou zapojeny do intermediárního metabolismu (Guerrero *et al.*, 2019). Následkem toho je narušen proces genové exprese, což může postihnout vznik enzymů, krevních bílkovin neenzymové povahy, strukturních proteinů buněčných membrán, receptorů, proteinů tvořících součást iontových kanálů nebo regulačních proteinů (Racek *et al.*, 2016). Defektní proteiny následně částečně nebo úplně ztrácí svou funkci, což se odráží na zdravotním stavu pacienta. Různorodost klinických projevů je ovlivněna příčinou vzniku potíží. V tělních tekutinách se v důsledku nedostatku enzymu akumulují nemetabolizované, případně toxické substráty a jejich produkty. Hromadí se substrát může také aktivovat alternativní metabolickou dráhu, což má za následek vznik atypických produktů, které se za fyziologických podmínek v tělních tekutinách nevyskytují. V jiných případech dochází k nedostatku reakčního produktu či buněčné energie potřebné pro zprostředkování enzymatické reakce (Zschocke, 2017).

DMP je skupina více než 1850 vzácných onemocnění (<http://iembase.org>), jejichž celková prevalence je větší než 1:800 (Wilcox, 2018). Většina DMP je dědičná autosomálně recesivně nebo X-vázaně, vzácně také mohou vznikat důsledkem náhodné mutace (Zschocke, 2017). Klinické příznaky DMP se nejčastěji projevují v novorozeneckém věku. Typicky se jedná o odmítání kojení, zvracení, křeče a apatii, tedy nespecifické příznaky komplikující včasnou diagnostiku. Není však ojedinělá manifestace DMP až v pozdějším věku (Fernandes *et al.*, 2008; Honzík, 2011).

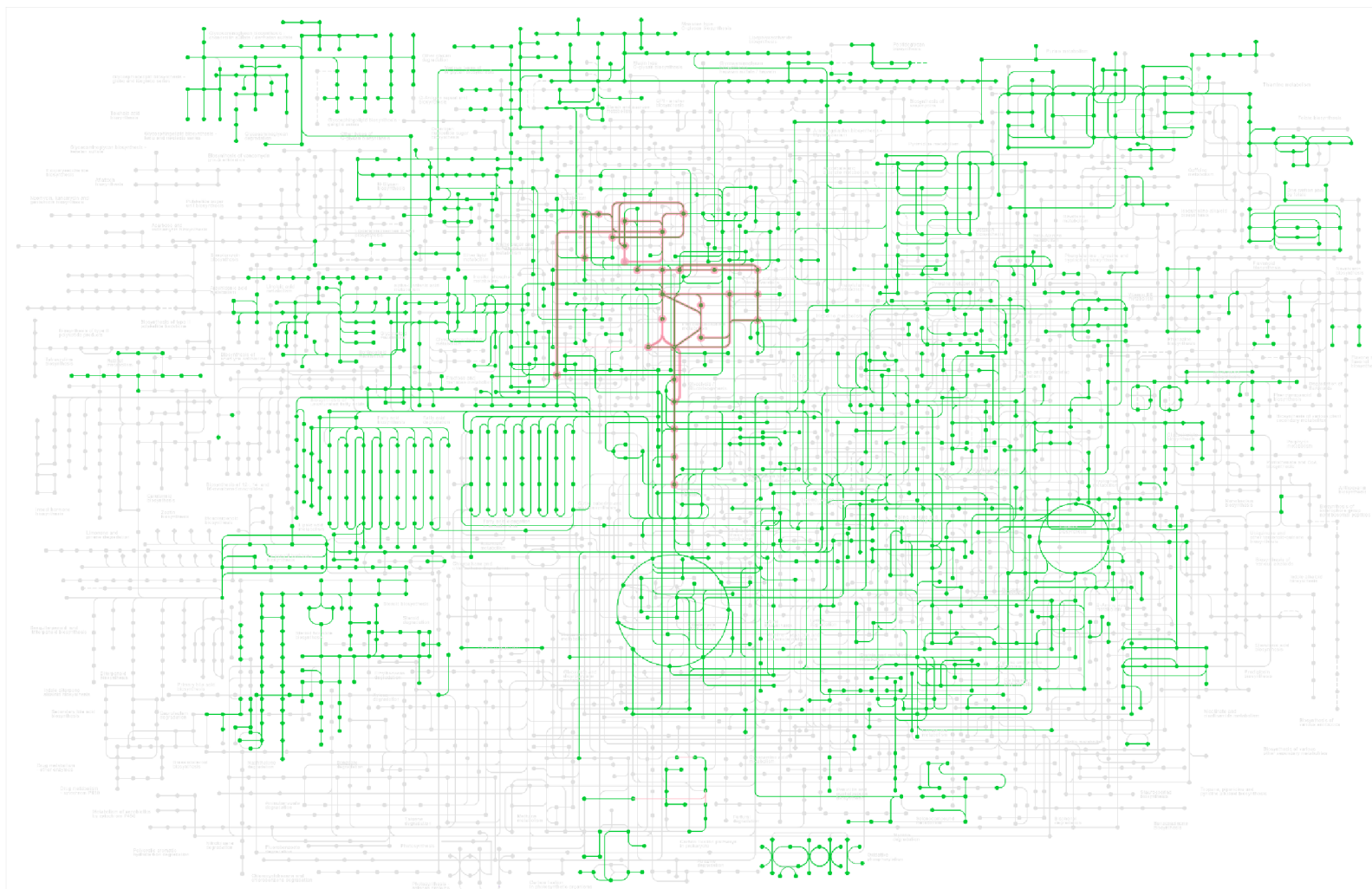
Pro závažnost DMP je celosvětově prováděn novorozenecký screening, tedy detekce nejčastějších DMP u všech novorozenců. Spektrum testovaných chorob závisí na jejich četnosti v příslušné geografické oblasti (Racek *et al.*, 2016). Včasná presymptomatická detekce a léčba může zabránit vážným klinickým projevům onemocnění či dokonce smrti (Fingerhut *et al.*, 2022).

Diagnostika DMP není jednoduchá z důvodu velkého počtu onemocnění v kombinaci s nespecifickými projevy. Při podezření na DMP se přistupuje k laboratorní diagnostice (Fernandes *et al.*, 2008; Honzík, 2011; Stenton *et al.*, 2020). Ta probíhá mimo jiné na úrovni metabolitů v tělních tekutinách, především v krvi a moči. Sledované

metabolity se vyznačují rozdílnými fyzikálně-chemickými vlastnostmi (polarita, rozpustnost, stabilita, reaktivita) a různou chemickou strukturou. Kromě toho jsou metabolity přítomny v tělních tekutinách v širokém koncentračním rozmezí (He & Gibson, 2017; Ferreira & Blau, 2022). Z těchto důvodů se v dnešní době v rámci diferenciální diagnostiky upřednostňují analytické techniky s vysokou citlivostí a rozlišením umožňující multikomponentní analýzu širokého spektra analytů, které nabízí kapalinová chromatografie (z angl. liquid chromatography, LC) či plynová chromatografie (z angl. gas chromatography, GC) ve spojení s tandemovou hmotnostní spektrometrií (MS/MS) (Roberts *et al.*, 2012; He & Gibson, 2017; Ferreira & Blau, 2022). Pozitivní nález na úrovni metabolitů musí být doplněn o stanovení enzymové aktivity nebo genetickou analýzu, jež slouží k prokázání konkrétního defektního genu (Wilcken, 2008; Racek *et al.*, 2016)

## 2.2 Vybrané poruchy metabolismu sacharidů

V rámci vývoje metody byly stanoveny diagnosticky specifické metabolity pro 23 DMP postihující metabolismus sacharidů. Poruchy byly dle metabolismu rozděleny do jednotlivých kapitol, z nichž byla většina doplněna o sumarizující tabulku a metabolickou mapu. Jedná se o poruchy pentosafosfátové dráhy (Tab. 1, Obr. 2), metabolismu galaktosy (Tab. 2, Obr. 3), transportu glukosy (Tab. 3, Obr. 4), metabolismu fruktosy (Tab. 4, Obr. 5) a metabolismu glykogenu (Tab. 5). Jednotlivá onemocnění jsou uvedena zkratkou a číslem dle OMIM (Online Mendelian Inheritance in Man) a metabolické mapy byly vytvořeny pomocí online softwaru KEGG (Kyoto Encyclopedia of Genes and Genomes, <https://www.genome.jp/kegg/>). Enzymy jsou v mapách zaznamenány pomocí EC čísla (Enzyme Commission number) dle numerického klasifikačního schématu. Enzymy, zodpovědné za konkrétní DMP, jsou v metabolických mapách označeny žlutě. Zeleně jsou vyznačeny enzymy, které jsou v konkrétním metabolismu druhově specifické pro člověka. V případě, že enzymový defekt nebyl v softwaru KEGG dohledán, jeho označení v metabolické mapě chybí. Metabolismus sacharidů tvoří v rámci celkového lidského metabolismu pouze malou část (Obr. 1). I tato zdánlivě nepatrná část je však životně důležitá, jelikož zahrnuje tvorbu, konverzi a rozklad sacharidů v lidském organismu.



Obr. 1: Souhrnné schéma lidského metabolismu, v němž je červeně zvýrazněn metabolismus sacharidů (převzato z online softwaru KEGG: <https://www.genome.jp/kegg/>).

### 2.2.1 Poruchy pentosafosfátové dráhy

Pentosafosfátová dráha (PPD), která se odehrává v buněčném cytosolu, se podílí na buněčném metabolismu a poskytuje alternativní cestu pro oxidaci glukosy, která z 80-90 % probíhá prostřednictvím glykolýzy (Wamelink *et al.*, 2008). PPD nevyžaduje kyslík a nevytváří ATP. Má dvě hlavní funkce, a to produkci NADPH, který se používá jako redukční činidlo v mnoha biosyntetických cestách (např.: při syntéze lipidů a cholesterolu), a produkci ribosa-5-fosfátu (Ribo-5-P), která je nezbytná pro syntézu nukleotidů a nukleových kyselin. PPD se skládá ze dvou fází. Oxidační (nereverzibilní) fáze zahrnuje 3 po sobě jdoucí nevratné reakce, které vedou k produkci ribulosa-5-fosfátu (Ribu-5-P), NADPH a CO<sub>2</sub>. Neoxidační (reverzibilní) fáze vytváří glyceraldehyd-3-fosfát (Gly-3-P) a fruktosu-6-fosfát (Fru-6-P). Tyto substráty mohou vstupovat do glykolýzy v případě, že buňka potřebuje energii, případně se mohou vrátit zpět na začátek cyklu (Wamelink *et al.*, 2008; Stincone *et al.*, 2014).

Oxidační fáze PPD začíná přeměnou glukosa-6-fosfátu (Glc-6-P) glukosa-6-fosfátdehydrogenasou (EC 1.1.1.49). Produktem reakce je 6-fosfoglukono- $\delta$ -lakton, který je hydrolyzován 6-fosfoglukonolaktonasou (EC 3.1.1.31) za vzniku 6-fosfoglukonátu (6-PG). Posledním krokem oxidační fáze PPD je dekarboxylace 6-PG 6-fosfoglukonátdehydrogenasou (EC 1.1.1.44), což vede k syntéze Ribo-5-P, 2 molekul NADPH a molekuly CO<sub>2</sub> (Stincone *et al.*, 2014; Werner *et al.*, 2016).

Větší část Ribo-5-P je v rámci neoxidační fáze převedena na Ribo-5-P působením ribosa-5-fosfátisomerasy (EC 5.3.1.6). Zbylá část ribu-5-P je konvertována na xylulosa-5-fosfát (Xylu-5-P) prostřednictvím ribulosa-5-fosfát epimerasy (EC 5.1.3.1). Ribo-5-P je následně inkorporována do nukleotidů a nukleových kyselin. V případě, že Ribo-5-P není pro syntézu nukleotidů využita, je spolu s Xylu-5-P přeměňována na Gly-3-P a sedoheptulosa-7-fosfát pomocí transketolasy (TKL, EC 2.2.1.1), které jsou následně katalýzou transaldolasy (EC 2.2.1.2) konvertovány na Fru-6-P a erythrosu-4-fosfát (Ery-4-P). Dalším krokem je konverze Ery-4-P a Xylu-5-P na Gly-3-P a Fru-6-P za katalýzy TKL. Fru-6-P je následně přeměněna na Glc-6-P glukosa-6-fosfátisomerasou (EC 5.3.1.9) (Stincone *et al.*, 2014).



V PPD vznikají ze 3 molekul Ribu-5-P dvě molekuly Fru-6-P a molekula Gly-3-P, která následně vstupuje do glykolýzy za vzniku dvou molekul pyruvátu, ATP a NADH (Stincone *et al.*, 2014).

V rámci poruch PPD je zde uvedeno 6 DMP, které jsou včetně diagnostických markerů v moči a defektních enzymů shrnuty v Tab. 1. Na Obr. 2 jsou v metabolické mapě žlutě vyznačeny 3 z těchto enzymů zodpovědných za rozvoj poruch PPD.

První z nich je deficit ribosa-5-fosfátisomerasy (RPIAD, OMIM #608611), jehož následkem dochází k hromadění arabitolu, ribitolu, arabinosy, xylulosity a galaktosy v moči (Tab. 1) a mozku (Huck *et al.*, 2004; Naik *et al.*, 2017). V důsledku zasažení centrální nervové soustavy a poškození bílé hmoty mozku jsou klinické projevy závažné a pojí se se ztrátou neurologických funkcí (Berry, 1995).

Jednou z dalších poruch PPD je deficit transketolasy (TKTD, OMIM #617044), v jehož důsledku dochází ke zvýšení erythritolu, arabitolu a ribitolu v moči (Tab. 1). U pacientů se vyskytují vrozené srdeční vady, jsou malého vzrůstu a mají opožděný vývoj (Boyle *et al.*, 2016).

Při deficitu transaldolasy (TALDOD, OMIM #606003) dochází k akumulaci erythritolu, arabitolu, ribitolu, sorbitolu, perseitolu, mannoheptulosity a sedoheptulosity v moči (Tab. 1) (Wamelink *et al.*, 2007; Tyłki-Szymanska *et al.*, 2014; Al-Shamsi *et al.*, 2015). Klinické příznaky jsou spjaté s anémií a onemocněním jater a ledvin (Tyłki-Szymanska *et al.*, 2014).

Pro deficit sedoheptulokinasy (SHPKD, OMIM #617213) jsou charakteristické zvýšené hladiny erythritolu, arabitolu, ribitolu a sedoheptulosity v moči (Tab. 1). Symptomy onemocnění jsou provázeny opožděným vývojem a mentální retardací (Wamelink *et al.*, 2015).

Charakteristickým rysem esenciální pentosurie (PNTSU, OMIM #260800), asociované s deficitem L-xylulosareduktasy (EC 1.1.1.10) v dráze kyseliny glukuronové, je hromadění xylulosity v moči (Tab. 1) (Soyama & Furukawa, 1985; Wamelink *et al.*, 2008). Jelikož se jedná o benigní onemocnění, nevyžaduje léčbu (Wang & van Eys, 1970).

Extrémně vzácnou poruchou PPD je L-arabinosurie, která byla doposud prokázána pouze u jednoho pacienta, a proto zatím není známa detailnější charakteristika

poruchy. V pacientově moči byly po konzumaci ovoce pozorovány zvýšené hladiny arabinosy a arabitolu (Tab. 1) (Onkenhout *et al.*, 2002).

Tab. 1: Vybrané dědičné metabolické poruchy pentosafosfátové dráhy a jejich močové biomarkery.

Onemocnění	Zkratka onemocnění	Mutovaný gen	Enzym	EC	Diagnostický marker
Deficit ribosa-5-fosfátisomerasy	RPIAD	<i>RPIA</i>	Ribosa-5-fosfátisomerasa	5.3.1.6	arabitol ribitol arabinososa xylulosa galaktosa
Deficit transketolasy	TKTD	<i>TKT</i>	Transketolasa	2.2.1.1	erythritol arabitol ribitol
Deficit transaldolasy	TALDOD	<i>TALDO1</i>	Transaldolasa	2.2.1.2	erythritol arabitol ribitol sorbitol perseitol manoheptulosa sedoheptulosa
Deficit sedoheptulokinasy	SHKPD	<i>SPHK</i>	Sedoheptulokinasa	2.7.1.14	erythritol arabitol ribitol sedoheptulosa

Tab. 1: Vybrané dědičné metabolické poruchy pentosafosfátové dráhy a jejich močové biomarkery (pokračování).

Onemocnění	Zkratka onemocnění	Mutovaný gen	Enzym	EC	Diagnostický marker
Pentosurie	PNTSU	<i>DCXR</i>	L-xylulosareduktasa	1.1.1.10	xylulosa
L-arabinosurie	-	?	L-arabinodehydrogenasa	1.1.1.12	arabitol arabiosa



### 2.2.2 Poruchy metabolismu galaktosy

Jedním z nejvíce zastoupených sacharidů v lidské stravě je galaktosa, která spolu s glukosou tvoří laktosu, jež je základním sacharidem v mléce (Berry *et al.*, 2008). Podílí se na glykosylaci a energetickém metabolismu buňky. Hraje tak důležitou roli při fetálním a neonatálním vývoji člověka (Coelho *et al.*, 2015).

Laktosa je v trávicím traktu hydrolyzována na monosacharidy pomocí laktasy (EC 3.2.1.23). Vznikající galaktosa je absorbována enterocyty, a to prostřednictvím Na<sup>+</sup> dependentního transportéru 1 (SGLT1). Z enterocytů se galaktosa uvolňuje do krevního řečiště prostřednictvím glukosového transportéru 2 (GLUT2) (Drozdowski & Thomson, 2006). Krevním řečištěm je většina galaktosy transportována do jater přes portální žílu a přes GLUT transportéry vstupuje do jednotlivých orgánů. Menší množství galaktosy je transportováno do mozku nebo do mléčných žláz, kde se využívá k syntéze aminokyselin a k tvorbě laktosy (Coelho *et al.*, 2015). Ve tkáních je galaktosa metabolizována třemi cestami. První z nich, Leloirova dráha, využívá galaktosu ke glykolýze nebo glykosylaci. Druhá cesta spočívá v přeměně galaktosy na galaktonát, který je dále metabolizován a vstupuje do PPD. Poslední možností odbourání galaktosy je její redukce na galaktitol, který je vylučován močí (Conte *et al.*, 2021).

Hlavní cesta metabolismu galaktosy, Leloirova dráha, zahrnuje 3 enzymatické reakce, během nichž je galaktosa přeměněna na glukosu. Po hydrolyze laktosy je β-galaktosa konvertována na α-galaktosu prostřednictvím galaktosamutarotasy (GALM, EC 5.1.3.3) (Timson & Reece, 2003). Jakmile je galaktosa v α konfiguraci, může vstoupit do Leloirovy dráhy. V první enzymatické reakci dochází k fosforylaci α-galaktosy za vzniku galaktosa-1-fosfátu (Gal-1-P) působením galaktokinasy (GALK1, EC 2.7.1.6). Produkt reakce, Gal-1-P, je spolu s uridindifosfátglukosou (UDP-Glc) přeměněn na glukosa-1-fosfát (Glc-1-P) a uridindifosfátgalaktosu (UDP-Gal) za katalýzy galaktosa-1-fosfaturidylyltransferasy (GALT, EC 2.7.7.12). V posledním kroku dráhy dochází ke konverzi UDP-Gal na UDP-Glc, která znovu vstupuje do dráhy prostřednictvím UDP-galaktosa-4'-epimerasy (GALE, EC 5.1.3.2) (Coelho *et al.*, 2017).

V dnešní době jsou známy 4 poruchy metabolismu galaktosy (4 typy galaktosémií), které jsou včetně markerů a defektních enzymů shrnuty v Tab. 2. V metabolické mapě (Obr. 3) jsou žlutě enzymy zodpovědné za rozvoj DMP.

Klinická manifestace galaktosémií se projevuje zejména šedým zákalem (kataraktou) a poškozením jater a ledvin v důsledku ukládání Gal-1-P. Ostatní příznaky a prognóza pacientů se liší dle typu galaktosémie. Společným znakem galaktosémií je zvýšená hladina galaktosy a galaktitolu v moči (Tab. 2) a také v dalších tělních tekutinách (Holden *et al.*, 2004; Timson, 2006; Rosenberg & Pascual, 2015). Léčba spočívá ve vyřazení galaktosy z jídelníčku (Berry *et al.*, 2008; Wada *et al.*, 2019).

Nejběžnější poruchou je galaktosémie typu I (klasická galaktosémie) (GALT-D, OMIM #230400), která je asociována s druhou enzymatickou reakcí Leloiroy dráhy. Příznaky se objevují po první konzumaci mléka a zahrnují zvracení, průjemy a neprospívání (Rosenberg & Pascual, 2015; Coelho *et al.*, 2017).

V případě, že dojde k enzymovému defektu v první reakci Leloiroy dráhy, rozvíjí se vzácnější galaktosémie typu II (GALK-D, OMIM #230200). Kromě běžných klinických příznaků se GALK-D projevuje narušeným psychomotorickým vývojem (Bosch *et al.*, 2002).

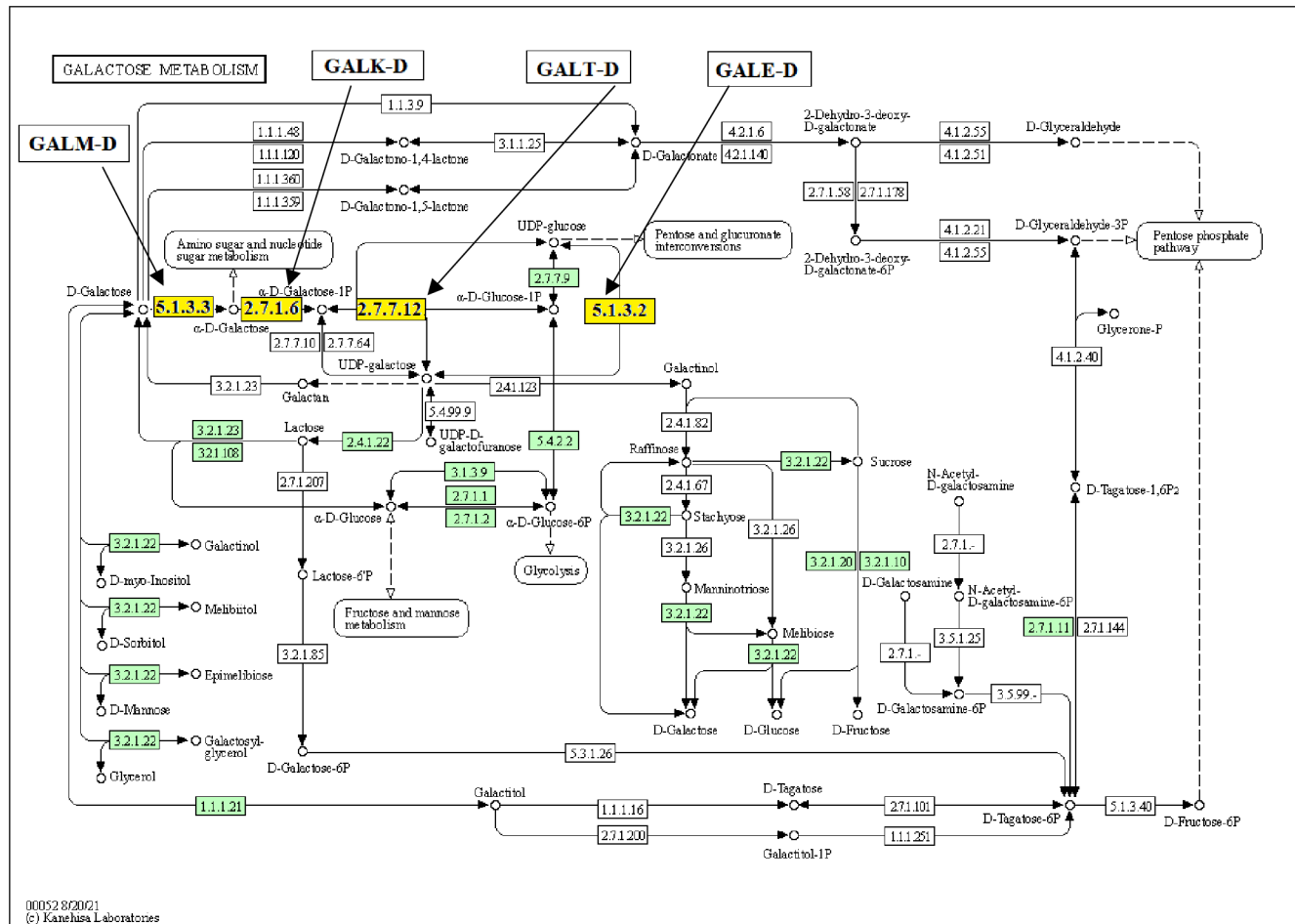
Galaktosémie typu III (GALE-D, OMIM #230350) je způsobena deficitem enzymu posledního kroku Leloiroy dráhy. Klinické příznaky jsou stejné jako u GALT-D a zahrnují ztrátu hmotnosti, zvracení a průjemy (Holton *et al.*, 1981; Walter *et al.*, 1999).

Nedávno objevenou DMP je galaktosémie typu IV (GALM-D, OMIM #618881), pro kterou je charakteristická akumulace galaktosy a Gal-1-P v krvi. Markery galaktitolu a galaktosa v moči jsou fyziologické. Dlouhodobá prognóza zatím není známa, neboť jsou dosud diagnostikováni pacienti teprve v dětském věku (Wada *et al.*, 2019).

Tab. 2: Vybrané dědičné metabolické poruchy metabolismu galaktosy a jejich močové biomarkery.

Onemocnění	Zkratka onemocnění	Mutovaný gen	Enzym	EC	Diagnostický marker
Galaktosémie typu I	GALT-D	<i>GALT</i>	Galaktosa-1-fosfáturydyltransferasa	2.7.7.12	galaktitol galaktosa
Galaktosémie typu II	GALK-D	<i>GALK1</i>	Galaktokinasa	2.7.1.6	galaktitol galaktosa
Galaktosémie typu III	GALE-D	<i>GALE</i>	UDP-galaktosa-4'-epimerasa	5.1.3.2	galaktosa
Galaktosémie typu IV	GALM-D	<i>GALM</i>	Galaktosamutarotasa	5.1.3.3	-





Obr. 3: Metabolismus galaktosy se žlutě vyznačenými enzymy, jejichž defekty jsou zodpovědné za rozvoj poruchy označené zkratkou dle OMIM. Zeleně jsou vyznačeny enzymy, které jsou v metabolismu druhově specifické pro člověka (převzato z online softwaru KEGG, <https://www.genome.jp/kegg/> a upraveno).

### 2.2.3 Poruchy transportu glukosy

Glukosa je metabolický substrát plnicí funkci signální molekuly, jenž zprostředkovává energii a uhlík pro buňky. Stejně jako ostatní sacharidy a polyoly je glukosa hydrofilní látka, která nemůže projít skrze fosfolipidové membrány pasivní difuzí. Proto se pro její transport dovnitř buňky vyvinuly specifické transportní mechanismy. Glukosa může být transportována dvěma typy přenašečů, jimiž jsou  $\text{Na}^+$  dependentní přenašeče glukosy (SGLT) a pomocné přenašeče glukosy (GLUT). V prvním případě přenašeč zprostředkovává spojení transportu sacharidu s elektrochemickým gradientem sodíku, díky čemuž je glukosa přenášena proti vlastnímu koncentračnímu gradientu. Jedná se tedy o aktivní přenašeč, zatímco GLUT, pasivní přenašeč, přenáší glukosu pouze ve směru existujícího gradientu (Santer & Klepper, 2008; McCall, 2019).

Poruchy transportu glukosy, které se vyznačují zvýšenou hladinou glukosy v moči, jsou včetně defektních genů uvedeny v Tab. 3. Na Obr. 4 je zobrazena mapa transportu glukosy spolu se žlutě vyznačenými defektními přenašeči, které jsou zodpovědné za dvě z níže uvedených onemocnění.

Malabsorpce glukosy a galaktosy (GGM, OMIM #606824), způsobená deficitem *SGLT1*, je onemocnění typicky se projevující již během prvních týdnů života. Jelikož dochází k narušení transportu glukosy a galaktosy do enterocytů, pacienti po kojení nebo jiném způsobu příjmu potravy s glukosou či s galaktosou trpí těžkými vodnatými průjmy, které vedou k dehydrataci doprovázené horečkou. Pokud nedojde k včasné eliminaci glukosy a galaktosy ze stravy, může být onemocnění smrtelné (Saudubray *et al.*, 2016). Pacienti vykazují zvýšenou hladinu glukosy v moči (Tab. 3) (Soylu *et al.*, 2008; Saadah *et al.*, 2014).

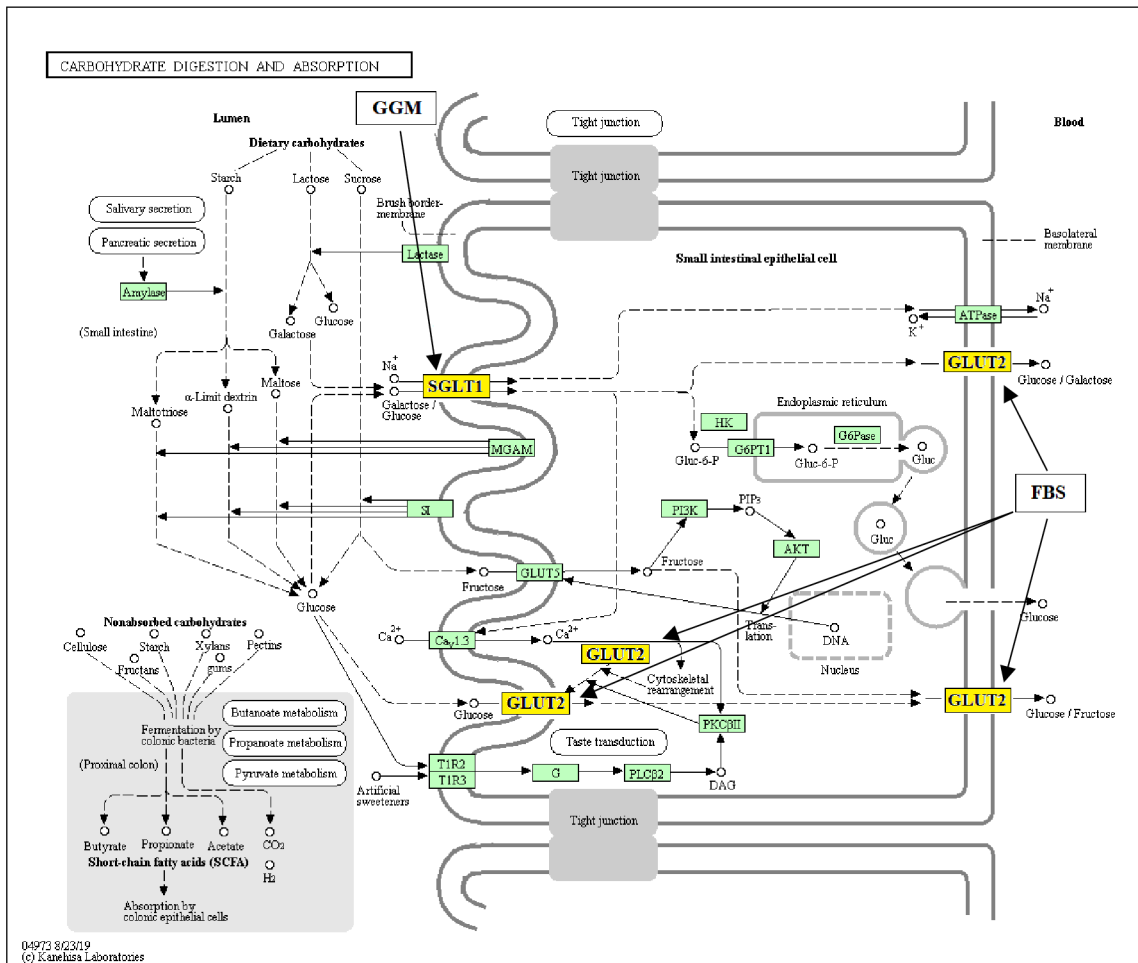
Renální glykosurie (GLYS, OMIM #233100) je porucha spjatá s mutací genu *SGLT2*, jenž je důležitý pro reabsorpci glukosy v proximálním stočeném tubulu (Wright *et al.*, 2007). Důsledkem onemocnění dochází k akumulaci glukosy v moči (Tab. 3) (Calado *et al.*, 2004; Magen *et al.*, 2005; Yu *et al.*, 2011). Obvykle se klinicky nemanifestuje, a proto je diagnostika spíše náhodná (Djeddi *et al.*, 2020).

V důsledku mutace genu *GLUT2*, který přenáší glukosu a galaktosu ve tkáních, vzniká Fanconi-Bickelův syndrom (FBS, OMIM #227810) (Manz *et al.*, 1987). U pacientů dochází k abnormální akumulaci glykogenu a glukosy ve tkáních a k extrémním ztrátám glukosy močí (Tab. 3) (Sanjad *et al.*, 1991;

Bahillo-Curienes *et al.*, 2018; Pennisi *et al.*, 2020). FBS se projevuje otoky kloubů, deformací dolních končetin a opožděným růstem, nicméně mentální vývoj pacientů není zpomalen. Současná léčba zahrnuje léčbu symptomů a přiměřený dietní režim, který by měl kompenzovat ztráty glukosy močí (Santer & Klepper, 2008; Sharari *et al.*, 2020).

Tab. 3: Vybrané dědičné metabolické poruchy transportu glukosy a jejich močové biomarkery.

Onemocnění	Zkratka onemocnění	Mutovaný gen	Transportér	Diagnostický marker
Malabsorpce glukosy a galaktosy	GGM	<i>SLC5A1</i>	Na <sup>+</sup> dependentní přenašeč glukosy 1 (SGLT1)	glukosa
Renální glykosurie	GLYS	<i>SLC5A2</i>	Na <sup>+</sup> dependentní přenašeč glukosy 2 (SGLT2)	glukosa
Fanconi-Bickelův syndrom	FBS	<i>SLC2A2</i>	GLUT2	glukosa



Obr. 4: Metabolická mapa trávení a absorpce sacharidů se žlutě vyznačenými přenašeči, jejichž defekty jsou zodpovědné za rozvoj poruch označené zkratkou dle OMIM. Zeleně jsou vyznačeny enzymy, které jsou v metabolismu druhově specifické pro člověka (převzato z online softwaru KEGG, <https://www.genome.jp/kegg/> a upraveno).

#### 2.2.4 Poruchy metabolismu fruktosy

Fruktosa se jako volná nachází v medu, ovoci a zelenině. V dalších jídlech a nápojích se nachází ve formě sacharosy, kterou utváří s molekulou glukosy. Hydrolyza sacharosy na monosacharidy je ve střevě zprostředkována sacharasou (EC 3.2.1.26). Kromě toho vzniká fruktosa v játrech ze sorbitolu (Steinmann *et al.*, 2008), který je přítomen v nízkokalorických produktech (Zumbé *et al.*, 2001) a v ovoci (Muir *et al.*, 2009) působením sorbitoldehydrogenasy (EC 1.1.1.14) (Steinmann *et al.*, 2008). Absorpce fruktosy probíhá ve střevech pomocí usnadněné difuze, kterou zajišťuje GLUT5. Ze střeva fruktosa putuje přes portální oběh do jater, kde je dále metabolizována (Keim & Havel, 2012).

Metabolismus fruktosy začíná její fosforylací fruktokinasou (EC 2.7.1.4) nebo ketoheksokinasou (KHK, EC 2.7.1.3) v játrech. Produktem reakce je fruktosa-1-fosfát (Fru-1-P), která je v následujícím kroku rozštěpena jaterní aldolasou B (EC 4.1.2.13) na 2 triosy, dihydroxyacetonfosfát (DHAP) a glycerinaldehyd. Jeho většina je působením triokinasy (EC 2.7.1.28) přeměněna na Gly-3-P, zatímco jeho menší část se konvertuje na glycerol. Gly-3-P vstupuje do metabolismu glukosy, lipidů a DHAP slouží jako prekurzor biosyntézy triacylglycerolů (Keim & Havel, 2012).

DMP, které postihují metabolismus fruktosy, jsou včetně defektního enzymu a močových biomarkerů uvedeny v Tab. 4. Na Obr. 5 je zobrazen metabolismus fruktosy se žlutě vyznačenými defektními enzymy.

Esenciální fruktosurie (OMIM #22900) vzniká mutací genu, jenž souvisí s prvním krokem metabolismu fruktosy. Následkem defektu dochází ke zvýšeným hladinám fruktosy v moči (Tab. 4) (Laron, 1961; Gitzelmann & Steinmann, 1989). Nevyloučená fruktosa je přeměňována na Fru-6-P, která se podílí na syntéze glykogenu ve svalech a játrech. Jelikož je onemocnění bezpříznakové, nevyžaduje žádnou léčbu (Steinmann *et al.*, 2008).

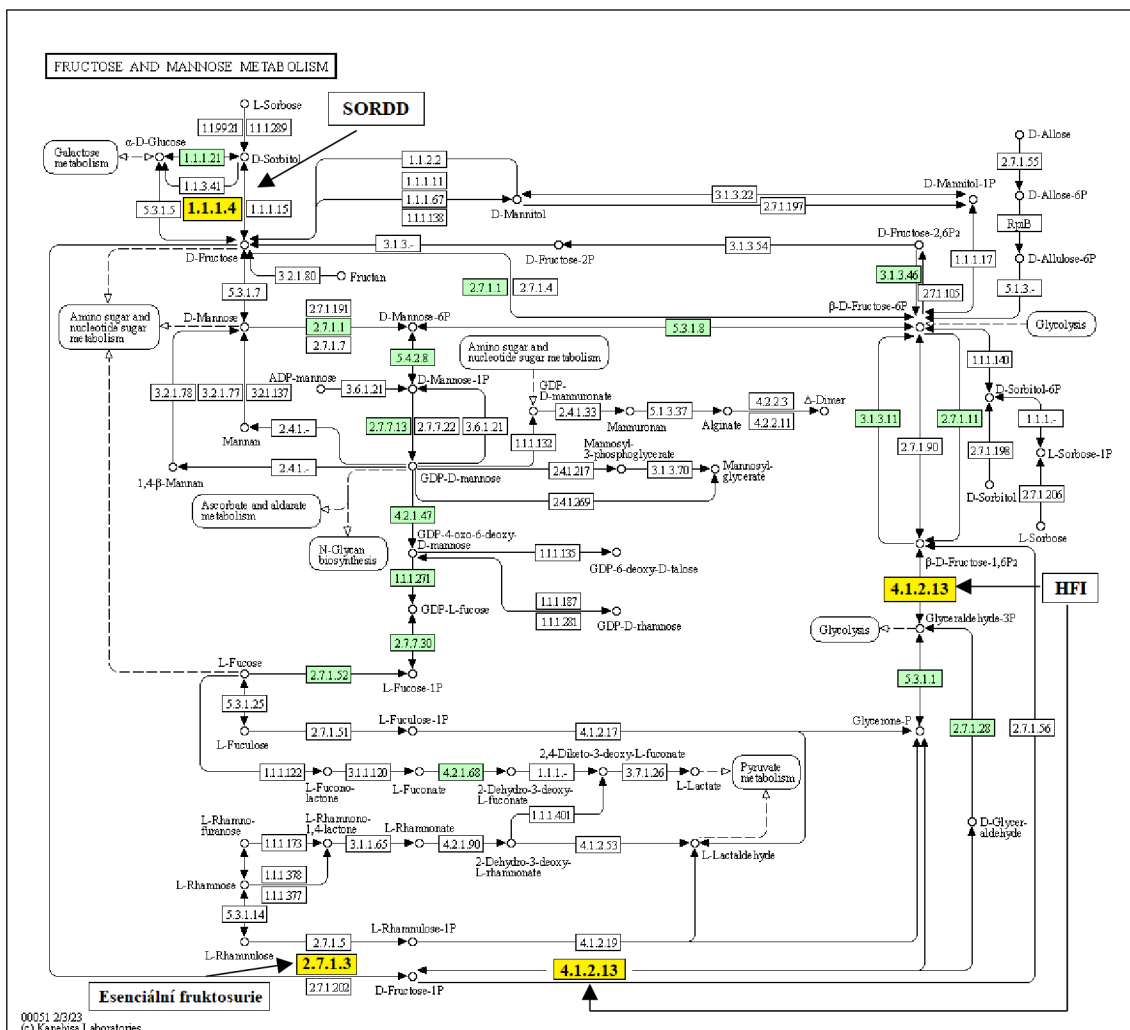
Deficit enzymu zprostředkovávající druhý krok metabolismu fruktosy způsobuje hereditární intoleranci fruktosy (HFI, OMIM #229600) projevující se zvýšenou koncentrací fruktosy v moči (Tab. 4) (Levin *et al.*, 1963; Grant *et al.*, 1970; Li *et al.*, 2018). Pacienti mají gastrointestinální potíže a v případě, že fruktosa, sacharosa či sorbitol nejsou z jídelníčku vyloučeny, může dojít k selhání jater a ledvin, kómatu nebo smrti (Steinmann *et al.*, 2008).

Deficit sorbitoldehydrogenasy (SORDD, # 618912) vzniká mutací genu *SORD*, následkem čehož dochází k vylučování sorbitolu a xylitolu močí (Tab. 4) (Wamelink & Williams, 2022). Onemocnění způsobuje kataraktu (Vaca *et al.*, 1982; Shin *et al.*, 1984) a vede ke svalové slabosti především v dolních končetinách, což způsobuje problémy s chůzí (Liu *et al.*, 2021).

Tab. 4: Vybrané dědičné metabolické poruchy metabolismu fruktosy a jejich močové biomarkery

Onemocnění	Zkratka onemocnění	Mutovaný gen	Enzym	EC	Diagnostický marker
Esenciální fruktosurie	-	<i>KHK</i>	Ketohexokinasa	2.7.1.3	fruktosa
Hereditární intolerance fruktosy	HFI	<i>ALDOB</i>	Aldolasa B	4.1.2.13	fruktosa
Deficit sorbitoldehydrogenasy	SORDD	<i>SORD</i>	Sorbitoldehydrogenasa	1.1.1.14	sorbitol xylytol





Obr. 5: Metabolismus fruktosy se žlutě vyznačenými enzymy, jejichž defekty jsou zodpovědné za rozvoj poruchy označené zkratkou dle OMIM. Zeleně jsou vyznačeny enzymy, které jsou v metabolismu druhově specifické pro člověka (převzato z online softwaru KEGG, <https://www.genome.jp/kegg/> a upraveno).

### 2.2.5 Poruchy metabolismu glykogenu

Glykogen je makromolekula složená až z 55 000 glukosových jednotek, které jsou spojeny  $\alpha$ -1,4-glykosidickými vazbami, zatímco vedlejší řetězce jsou připojeny  $\alpha$ -1,6-glykosidickými vazbami (Chikwana *et al.*, 2013). Glykogen se nachází ve všech tkáních, avšak nejvíce je zastoupen v játrech, kde slouží jako zásoba glukosy pro zajištění normální glykémie a ve svalech, kde poskytuje energii pro svalovou kontrakci (Saudubray *et al.*, 2016).

Syntéza glykogenu, odehrávající se v cytosolu, začíná ve svalech fosforylací molekuly glukosy prostřednictvím KHK a v játrech pomocí glukokinasy (EC 2.7.1.2) za vzniku Glc-6-P. Ta je následně isomerizována fosfoglukomutase (PGM, EC 5.4.2.2), čímž vzniká produkt, Glc-1-P, podléhající glukosa-1-fosfáturydyltransferase (EC 2.7.7.9). V důsledku přeměny se tvoří UDP-Glc, která se váže na neredukující konec glykogenu působením glykogensyntasy (EC 2.4.1.11), přičemž dochází k uvolnění UDP. Jakmile je hlavní řetězec dostatečně dlouhý, větvící enzym (EC 2.4.1.18) katalyzuje jeho připojení pomocí  $\alpha$ -1,4-glykosidické vazby na periferní řetězce vznikajícího glykogenu. Takto připojené řetězce jsou následně prodlužovány glykogensyntasou (Roach, 2002; Adeva-Andany *et al.*, 2016).

Degradace glykogenu probíhá v cytosolu a lysozomech. V cytosolu je rozklad katalyzován působením glykogenfosforylasy (PG, EC 2.4.1.1), kterou je nutné aktivovat fosforylací prostřednictvím fosforylasakinasy (PHK, EC 2.7.11.19) a glykogen odvětovacího enzymu (GDE), který obsahuje dvě katalytická centra, amylo-1,6-glukosidasu (EC 3.2.1.33) a 4- $\alpha$ -glukanotranferasu (EC 2.4.1.25). PG je zodpovědná za redukci hlavního řetězce a GDE se podílí na uvolnění glukosových jednotek z vedlejších řetězců (Burwinkel *et al.*, 1998). Glukosa je z glykogenu uvolňována jako Glc-1-P, která je následně isomerisována PGM na Glc-6-P. Ta může být dále přeměněna na glukosu prostřednictvím glukosa-6-fosfatasy (Glc-6-Pasa, EC 3.1.3.9), nebo může vstupovat do glykolýzy, kde je spotřebována za vzniku 2 molekul pyruvátu, ATP a NADH. Pyruvát může být v následujícím kroku přeměněn za účasti laktátdehydrogenasy (LDH, EC 1.1.1.27) na laktát (Brushia & Walsh, 1999; Roach, 2002; Adeva-Andany *et al.*, 2016). V lysozomu je glykogen hydrolyzován na glukosu  $\alpha$ -1,4-glykosidasou (EC 3.2.1.20) (Wisselaar *et al.*, 1993).

Poruchy syntézy či degradace glykogenu a glykolýzy se označují jako glykogenosy (GSD). V současné době se rozlišuje 19 typů GSD, které se dělí dle typu orgánového postižení na jaterní, svalové a generalizované a dle typu střežení na lysosomální a cytosolové (Molares-vila *et al.*, 2021). S rozvojem GSD se ve tkáních hromadí glykogen nebo dochází k tvorbě a akumulaci glykogenu s abnormální strukturou. GSD se manifestují syndromem, který zahrnuje hypoglykémii a poškození jater. Cíl léčby spočívá v eliminaci těžkých hypoglykemických stavů, kterým lze předejít dodržováním striktní diety, vyznačující se častým příjmem sacharidů během dne, případně během noci (Smit *et al.*, 2008; Kishnani, 2014).

Jedním z produktů degradace glykogenu a jiných škrobů s rozvětveným řetězcem (amylopektin) je tetrasacharid glukosy (Glc4). Jedná se o nedávno objevený diagnostický marker, jehož zvýšení bylo pozorováno v moči pacientů s glykogenosou Ia, Ib, II, III, IV, IXa a XI (Heiner-Fokkema *et al.*, 2020).

V rámci GSD je zde uvedeno 7 DMP, které se vyznačují akumulací Glc4 v moči. Poruchy jsou, včetně defektních enzymů, shrnuty v Tab. 5.

Glykogenosa Ia (GSD1A, OMIM #232200) je onemocnění způsobené deficitem katalytické podjednotky Glc-6-Pasy. Již během prvního roku života se u pacientů rozvíjí příznaky, které jsou spjaty se svalovou hypotrofií, opožděným růstem a kulatou „tváří panenky“ (Lei *et al.*, 1993; Smit *et al.*, 2008).

Méně častým typem je glykogenosa Ib (GSD1B, OMIM #232200), jež je způsobena deficitem přenašeče Glc-6-P v endoplazmatickém retikulu neutrofilů a jiných buňkách. Deficit má za následek snížení počtu neutrofilů a jejich dysfunkci, což vede k častým bakteriálním infekcím a onemocnění střev, která se podobají Crohnově chorobě (Dieckgraefe *et al.*, 2002).

Glykogenosa II (GSD2, OMIM #232300) je označována jako Pompeho choroba a je způsobena sníženou aktivitou či nedostatkem  $\alpha$ -1,4-glukosidasy. Následkem onemocnění dochází k akumulaci glykogenu prakticky ve všech tkáních, včetně svalů a srdce, což vede k jejich oslabení. V extrémních případech může dojít k orgánovému selhání až odumření (Kishnani *et al.*, 2006).

Následkem deficitu GDE dochází ke střežení glykogenu s krátkými postranními řetězci, tzv. limitního dextrinu, což vede k DMP zvané glykogenosa III (GSD3,

OMIM #232400). Onemocnění se vyznačuje hyperlipidémií, poškozením srdce a menším vzrůstem. Symptomy se s věkem zlepšují a kolem pubertálního období mohou dokonce vymizet (Smit *et al.*, 2008).

Nedostatek glykogen větvičího enzymu vede k jaterní glykogenose IV (GSD4, OMIM #232500). Pro onemocnění je typická akumulace abnormálního glykogenu, tzv. polyglukosanu, který má redukováná místa větvení a svou strukturou se podobá amylopektinu. Onemocnění může vést k selhání jater, a to již v dětském věku (Thon *et al.*, 1993; Tay *et al.*, 2004)

Glykogenosa IXa (GSD9A1, OMIM #306000) je způsobená nedostatkem PHK a vyznačuje se svalovými křečemi, zpomaleným růstem a opožděným motorickým vývojem. V pozdějším věku je většina pacientů asymptomatická (Beauchamp *et al.*, 2007).

Pacienti se svalovou glykogenosou XI (GSD11, OMIM #612933) mají mutaci v genu, jenž kóduje LDH. Při onemocnění dochází k akumulaci myoglobinu v moči při námaze a v letním období k exantému. Někteří pacienti mohou mít asymptomatický průběh (Kanno & Maekawa, 1995).

Tab. 5: Vybrané dědičné poruchy metabolismu glykogenu a jejich močové biomarkery.

Onemocnění	Zkratka onemocnění	Mutovaný gen	Enzym	EC	Diagnostický marker
Glykogenosa Ia	GSD1A	<i>G6PC</i>	Glukosa-6-fosfatasa	3.1.3.9	tetrasacharid glukosy
Glykogenosa Ib	GSD1B	<i>G6PT1</i>	-	-	tetrasacharid glukosy
Glykogenosa II	GSD2	<i>GAA</i>	$\alpha$ -1,4-glukosidasa	3.2.1.20	tetrasacharid glukosy
Glykogenosa III	GSD3	<i>AGL</i>	Glykogen odvětvovací enzym (amylo-1,6-glukosidasa, 4- $\alpha$ -glukanotransferasa)	3.2.1.33 2.4.1.25	tetrasacharid glukosy
Glykogenosa IV	GSD4	<i>GBE1</i>	Glykogen větvicí enzym (1,4- $\alpha$ -glukan větvicí enzym)	2.4.1.18	tetrasacharid glukosy
Glykogenosa IXa	GSD9A1	<i>PHKA2</i>	Fosforylasa-kinasa	2.7.11.19	tetrasacharid glukosy
Glykogenosa XI	GSD11	<i>LDHA</i>	Laktátdehydrogenasa	1.1.1.27	tetrasacharid glukosy

### 2.3 Chromatografické metody stanovení sacharidů pro diagnostiku DMP

Analýza sacharidů skýtá řadu problémů skrze své vlastnosti a strukturu. Všechny monosacharidy sdílejí společnou strukturu, která je složená z aldehydu nebo ketonu. I přes to jsou však sacharidy rozmanitou skupinou látek, a to z důvodu různého počtu hydroxylových skupin, které jsou připojeny k základní struktuře. K rozmanitosti sacharidů přispívá i přítomnost asymetrických center, čímž vzniká mnoho isoform, enantiomerů a diastereoisomerů. Tyto isomery mají stejnou molekulovou hmotnost a chemické vlastnosti, což ztěžuje jejich rozlišení (Niaz *et al.*, 2020). Sacharidy jsou silně hydrofilní molekuly, což může vést k jejich obtížnému oddělení od vodného roztoku a k tvorbě meziproduktů. K obtížnosti analýzy přispívá i přítomnost různých funkčních skupin jako jsou např. acetoamino, sulfáto či fosfáto skupiny, které poskytují další strukturní variace, čímž mohou měnit polaritu analytů a bránit tak jejich snadnému oddělení (Suzuki & Honda, 2001). Jelikož se jedná o látky, které neobsahují chromofory a fluorofory a zároveň o látky netěkavé a tepelně nestabilní, je pro analýzu často potřeba derivatizace, bez které by detekce nebyla možná (Suzuki & Honda, 2001; Ruiz-Matute *et al.*, 2011).

Pro analýzu sacharidů byla vyvinuta celá řada metod. Existují chemické, fyzikální a enzymatické metody. Sacharidy mohou být rovněž stanoveny i pomocí imunotestů (Niaz *et al.*, 2020). V minulosti byla používána metoda papírové chromatografie (z angl. paper chromatography, PC), která způsobila revoluci ve studiu sacharidů. Vyznačovala se jednoduchou přípravou vzorku, rychlou analýzou, cenovou dostupností a v neposlední řadě schopností identifikovat složky i v komplexních biologických vzorcích (Kowkabany, 1954).

V současné době se sacharidy rutinně diagnostikují pomocí tenkovrstevné chromatografie (z angl. thin layer chromatography, TLC) (He & Gibson, 2017). Metoda se vyznačuje dobrou separací komplexních směsí, snadnou a rychlou separací a dobrou reprodukovatelností (Young & Jackson, 1970; Ghebregzabeier *et al.*, 1976; Zhang *et al.*, 2009). Oproti PC je TLC rychlejší a je méně citlivá na anorganické nečistoty (Ovodov *et al.*, 1967).

S rozvojem chromatografických technik se do popředí dostala technika GC-MS, která umožňuje vícesložkovou analýzu cukrů a polyolů, i přes jejich nízký obsah ve vzorku (Kawasaki *et al.*, 2002; Wahjudi *et al.*, 2010; Al-Mhanna *et al.*, 2018).

GC-MS se vyznačuje vysokou citlivostí, specifitou a selektivitou, avšak vyžaduje poměrně velký objem vzorku, který se pohybuje v řádech mililitrů a je nezbytné jej před analýzou vhodně upravit. Příprava často zahrnuje dva kroky, a to extrakci analytů a jejich derivatizaci, která snižuje polaritu analytů a zvyšuje jejich tepelnou stabilitu a těkavost. Samotná analýza a její vyhodnocení jsou časově náročné procesy, proto technika GC-MS není vhodná pro statimová vyšetření (Shoemaker *et al.*, 1991; Lee & Chung, 2006; Pasikanti *et al.*, 2008; Engelke *et al.*, 2010).

S cílem zjednodušit diagnostiku poruch metabolismu sacharidů, byly začátkem 21. století vyvinuty metody kapalinové chromatografie ve spojení s tandemovou hmotnostní spektrometrií (z angl. liquid chromatography-tandem mass spectrometry, LC-MS/MS). V roce 2005 Wamelink, *et al.*, vyvinuli dvě LC-MS/MS metody pro stanovení čtyř-, pěti-, šesti- a sedmiuhlíkatých polyolů v moči. Již o dva roky později Wamelink *et al.*, (2007) vyvinuli LC-MS/MS metodu pro stanovení sedmiuhlíkatých cukrů v moči. Tyto metody urychlily diagnostiku pacientů s deficitem TALDO a SHKPD.

Jednu z nejnovějších LC-MS/MS metod pro stanovení fruktosy, vyvinuli Buziau *et al.*, 2020, která se vyznačuje vysokou citlivostí a krátkým časem analýzy. Vzhledem k tomu, že zvýšená hladina fruktosy v biologických tekutinách může souviset se vznikem kardiometabolických onemocnění, je považována za jeden z nejvíce škodlivých sacharidů pro lidský metabolismus.

V rámci zjednodušení a zrychlení diagnostiky poruch metabolismu sacharidů se nabízí vyvinout LC-MS/MS metodu, která by umožňovala simultánní analýzu širokého spektra sacharidů a polyolů. Metoda by měla mít schopnost rozlišit šestihlíkaté polyoly, tedy galaktitol, mannitol a sorbitol. Zvýšená hladina galaktitolu v moči může signalizovat galaktosémii (Rosenberg & Pascual, 2015; Demirbas *et al.*, 2018), kterou je nezbytné včas diagnostikovat. Vzhledem k tomu, že galaktosémie je jednou z nejčastějších DMP ovlivňující metabolismus sacharidů (Berry *et al.*, 2008; Santer & Klepper, 2008; Steinmann *et al.*, 2008), rozlišení těchto isomerů je klíčové.

## 2.4 Kapalinová chromatografie ve spojení s hmotnostní spektrometrií

### 2.4.1 Vysokoučinná kapalinová chromatografie

Vysokoučinná kapalinová chromatografie (z angl. high performance liquid chromatography, HPLC) je v současnosti nejrozšířenější technikou, která se využívá pro separaci látek ve vzorku. Vyznačuje se vysokou citlivostí a přesností se snadnou možností automatizace, velkou výhodou je možnost jejího použití pro separaci široké škály látek, včetně těch, jež jsou netěkavé nebo tepelně nestabilní (Skoog *et al.*, 2016). Díky svým vlastnostem se HPLC využívá ve všech oblastech výzkumu a v rutinních laboratořích (Nováková *et al.*, 2021).

Princip separace spočívá v rozdělení složek směsi mezi dvě fáze, z nichž je jedna stacionární, umístěná v chromatografické koloně, a druhá mobilní. Stacionární fázi (nepohyblivou) může představovat pevná látka, gel nebo kapalina ukotvená na pevném nosiči. Kapalná mobilní fáze (MF) (pohyblivá) je do systému přiváděna pomocí čerpadla za vysokého tlaku a protéká skrze stacionární fázi. Samotná analýza začíná nástřikem vzorku na začátek stacionární fáze. Pohybem MF přes fázi stacionární je vzorek unášen systémem a jeho složky interagují se stacionární fází, čímž dochází k jejich zadržování. Látky, které mají silnější interakci jsou zadržovány více a jsou vymývány později. Pro popis distribuce analytů mezi dvě fáze se využívá distribuční konstanta, která udává poměr rovnovážné koncentrace látky ve stacionární fázi k rovnovážné koncentraci látky ve fázi mobilní. Takto rozdělené látky jsou poté vnášeny do detektoru, kde jsou zaznamenány. Výsledkem separace je dvourozměrný chromatografický záznam, tzv. chromatogram, který představuje závislost intenzity odezvy detektoru na retenčním čase (Ardrey, 2003; Skoog *et al.*, 2016; Nováková *et al.*, 2021).

HPLC byla nejdříve vyvinuta v uspořádání, které zahrnovalo vysoce polární stacionární fázi, jako je silikagel, a nepolární MF, např. hexan. Takové uspořádání HPLC se nazývá chromatografie s normální fází (z angl. normal phase, NP-HPLC) (Skoog *et al.*, 2016), která se využívá k separaci různých sloučenin od nepolárních, až po vysoce polární (Buszewski & Noga, 2012). Jinou možnost uspořádání poskytuje chromatografie s reverzní fází (z angl. reverse phase, RP-HPLC), kde stacionární fázi tvoří nepolární uhlovodíkové řetězce (C4-C18) a MF polární látky, např. voda, ACN či methanol (Skoog *et al.*, 2016). RP-HPLC se využívá pro analýzu látek v širokém rozmezí polarit a různým pH (Nováková *et al.*, 2021).

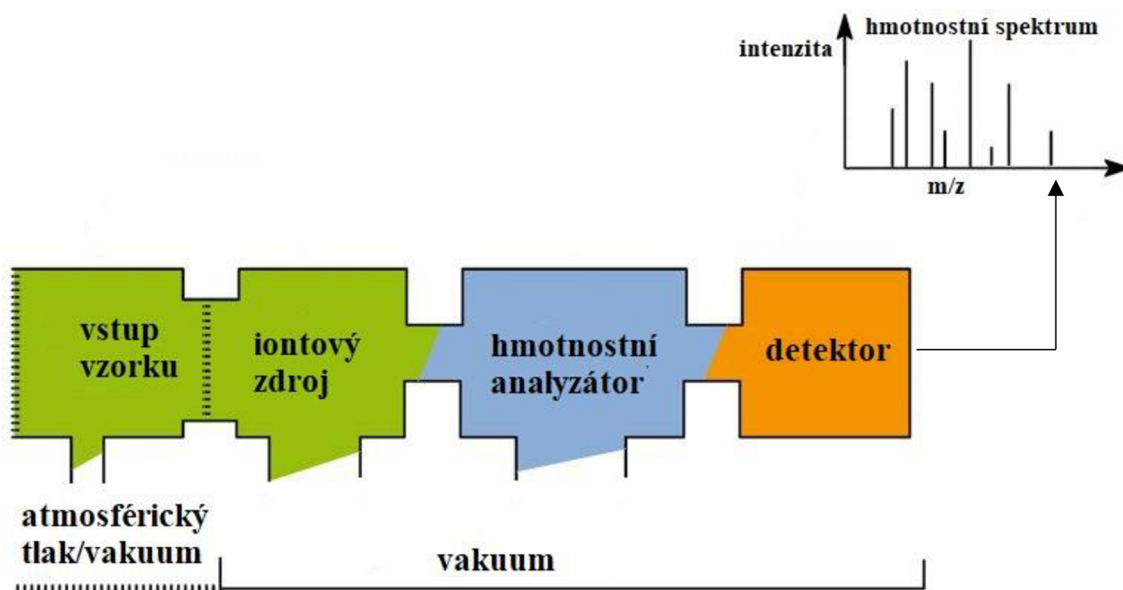


Alternativním přístupem HPLC je hydrofilní interakční kapalinová chromatografie (z angl. hydrophilic interaction liquid chromatography, HILIC), která se využívá pro separaci nenabitých vysoce hydrofilních a amfifilních sloučenin, které jsou příliš polární na to, aby byly dobře separovány pomocí RP-HPLC. Stejně jako NP-HPLC, využívá HILIC polární stacionární fáze, např. silikagel (Buszewski & Noga, 2012), zatímco MF představuje polární organická rozpouštědla mísitelná s vodou, např. ACN nebo methanol (Garbis *et al.*, 2001; Li & Huang, 2004; Guo & Gaiki, 2005).

#### **2.4.2 Hmotnostní spektrometrie**

Hmotnostní spektrometrie (MS) je analytická technika vyznačující se vysokou citlivostí, která se využívá pro identifikaci a kvantifikaci analytů v komplexních směsích. Kromě toho je schopná poskytnout důležité informace o analytech, včetně jejich struktury, čistoty a složení. Uplatňuje se pro detekci látek v bioanalytických a environmentálních laboratořích. Rovněž se využívá v metabolomice i proteomice (de Hoffmann & Stroobant, 2007; Nováková *et al.*, 2021).

Princip hmotnostní spektrometrie zahrnuje tři kroky. V prvním kroku dochází ke zplynění a ionizaci vzorku v iontovém zdroji. K tomu se využívá např. elektronová ionizace, ionizace elektrosprejem (ESI) nebo chemická ionizace za atmosférického tlaku. Vzniklé ionty jsou následně v hmotnostním analyzátoru separovány dle poměru hmotnosti ku náboji ( $m/z$ ) a v posledním kroku zaznamenány detektorem (de Hoffmann & Stroobant, 2007; Nováková *et al.*, 2021). Výsledkem je hmotnostní spektrum, což je graf závislosti intenzity na poměru  $m/z$  (Büyükköroğlu *et al.*, 2018). Schéma hmotnostního spektrometru, zařízení sestávajícího se z 3 modulů, v nichž dochází k výše popsaným dějům, je zobrazeno na Obr. 6.



Obr. 6: Schéma hmotnostního spektrometru (převzato a upraveno z Gross, 2017).

Jedním z modulů hmotnostních spektrometrů jsou analyzátoři, které se dělí dle způsobu separace iontů do 3 skupin. První zahrnuje skenující analyzátoři, které ionty v daném čase kontinuálně separují a k detektoru propouští pouze ionty s vybranou hodnotou  $m/z$ . Příkladem skenujících analyzátorů je kvadrupólový analyzátor, který je tvořen čtyřmi paralelně umístěnými elektrodami, na které je vloženo střídavé a stejnosměrné napětí. Tyto elektrody propouštějí pouze ionty, které mají určitou hodnotu  $m/z$ . Ionty jsou přiváděny do středu osy kvadrupólu a začínají oscilovat. Přes kvadrupól do detektoru prochází pouze ty ionty, které stabilně oscilují, a které mají určitou hodnotu  $m/z$ , ostatní ionty jsou odsáty vakuem (de Hoffmann & Stroobant, 2007). Kvadrupólové hmotnostní analyzátoři se využívají pro kvantifikaci a analýzu malých molekul. Jejich oblíbenost souvisí s jednoduchostí, citlivostí, rychlostí, dynamickým rozsahem a cenovou dostupností (Friedecký & Lemr, 2012; Kumar, 2022).

Druhou skupinu tvoří analyzátoři průletové, např. analyzátoři doby letu. Ionty jsou akcelerovány elektrickým polem a vstupují do letové trubice. Tímto způsobem získají všechny ionty stejnou kinetickou energii a v letové trubici dochází k jejich separaci. Hodnota  $m/z$  je následně velmi přesně vypočtena z doby letu mezi zdrojem ionizace a detektorem (de Hoffmann & Stroobant, 2007). Poslední skupinou jsou analyzátoři, které ionty zachycují v cele či pasti, příkladem je elektrostatická orbitální past (Orbitrap). Ta zachycuje všechny ionty najednou a detekuje je na základě jejich

frekvencí oscilace kolem elektrody. Hmotnostní spektrum se získá po Fourierově transformaci signálu (Clarke, 2017).

Trendem v posledních letech je kombinovat hmotnostní analyzátoři, což se označuje jako tandemová hmotnostní spektrometrie (MS/MS). Spojení několika hmotnostních analyzátoři přináší řadu výhod a může poskytnout informace o strukturách molekul, které pouze MS není možné získat. MS/MS může být uspořádána v čase nebo v prostoru (Nováková *et al.*, 2021).

MS/MS v čase využívá jeden analyzátoři, který je schopen zachytit specifický ion, excitovat jej a změřit hmotnostní spektrum vzniklých produktů (Sadílek, 2020). Nejčastějším druhem MS/MS v prostoru je trojitý kvadrupól (QqQ), který se vyznačuje vysokou citlivostí a specifičtí (Yang *et al.*, 2002; Liebler & Zimmerman, 2013) a je široce využíván v rutinních kvantitativních analýzách diagnostických markerů (Kumar, 2022). Skládá se ze dvou kvadrupólů, které pracují jako hmotnostní analyzátoři (Q1 a Q3), mezi nimiž je kolizní cela (Q2). První analyzátoři (Q1) vybírá prekurzorový ion a druhý (Q3) skenuje produkty vzniklé po aktivaci v kolizní cele naplněné neutrálním plynem (argonem nebo dusíkem). Toto spojení umožňuje několik unikátních skenovacích funkcí, které nelze provést s jedním analyzátoři. Jedná se o sledování produktových iontů, což umožňuje získat informace o produktech vznikajících ze specifického prekurzoru. Druhou skenovací funkcí je sledování prekurzorových iontů, které udává informace o všech iontech, které vytvářejí fragment se stejnou hodnotou  $m/z$ . Třetí skenovací funkcí je sledování neutrální ztráty, která podává informace o všech iontech, u nichž došlo ke snížení molekulové hmotnosti o stejnou nominální hodnotu. Poslední skenovací funkcí je sledování vybraných reakcí, která bývá označována jako sledování mnoha reakcí (z angl. multiple reaction monitoring, MRM). Q1 slouží k výběru prekurzoru, zatímco Q3 k výběru nejintenzivnějšího produktu, díky čemuž je dosaženo vysoké citlivosti a specifičtí (Friedecký & Lemr, 2012; Sadílek, 2020).

## 2.5 Validace LC-MS/MS metody

Validace je proces, který ověřuje, zda je metoda vhodná pro zamýšlené použití a zda s ní lze získat relevantní data. Každá nově vyvinutá analytická metoda by měla být plně validována. Hlavním cílem validace metody je prokázat spolehlivost konkrétní metody pro stanovení koncentrace analytu ve specifické matici (Nováková & Douša, 2021; EMA, 2022).

Při výběru validačních parametrů je nutné dodržovat doporučení organizací, které se podrobně zabývají validací analytických metod, jako je např. FDA (Food and Drug Administration) (FDA *et al.*, 2018), EMA (European Medicines Agency) (EMA, 2022) či IUPAC (International Union of Pure and Applied Chemistry) (Thompson *et al.*, 2002). Mezi validační parametry dle EMA, 2022 patří selektivita, specifita, matricové efekty, kalibrační přímka a pracovní rozsah, správnost a přesnost, přenos vzorku (carry-over), integrita ředění, stabilita a reprodukovatelnost nástříku.

Linearita vyjadřuje schopnost metody poskytnout v daném rozsahu výsledky, jež jsou přímo úměrné množství analytu ve vzorku. Tuto lineární závislost popisuje např. kalibrační přímka. Nejčastějším způsobem hodnocení linearity je korelační koeficient (R), který vyjadřuje těsnost vzájemné závislosti dvou náhodných proměnných. Linearita je považována za prokázanou, pokud  $R > 0,9990$  (Nováková & Douša, 2021). Kalibrační přímka by měla zahrnovat alespoň 6 kalibračních bodů. Rozsah kalibrační přímky by měl pokrýt očekávaný rozsah koncentrace analytu, včetně spodního limitu kvantifikace (z angl. lower limit of quantification LLOQ), který je nejnižším bodem kalibrační přímky a horního limitu kvantifikace (z angl. upper limit of quantification, ULOQ), který je nejvyšším bodem kalibrační přímky (EMA, 2022).

Detekční limit (z angl. limit of detection, LOD) je nejnižší možná koncentrace analytu ve vzorku, kterou lze analytickou metodou detekovat. Odpovídá koncentraci, kdy je analytický signál odlišný od šumu, zpravidla se jedná o odezvu, kdy výška daného píku trojnásobně převyšuje hodnotu šumu. Kvantitativní limit (z angl. limit of quantification, LOQ) odpovídá takové koncentraci analytu, která umožňuje kvantitativní vyhodnocení, výška píku by měla linii šumu převyšovat alespoň 10x (Nováková & Douša, 2021).

Selektivita je definována jako schopnost analytické metody rozlišit a změřit konkrétní analyt v matici i za přítomnosti interferujících látek. Hodnocení selektivity by mělo prokázat, že interferující látky neposkytují významnou odezvu. Specifita je

schopnost metody analyt detekovat a odlišit jej od ostatních látek, včetně těch, které jsou analytu podobné např. isomery. V praxi se selektivita a specifita testuje porovnáváním výsledků standardů s reálnou maticí (EMA, 2022).

Správnost metody vyjadřuje míru shody mezi naměřenou a skutečnou hodnotou. Při hodnocení správnosti je určována přítomnost či nepřítomnost soustavné chyby, tedy složky chyby, která při opakovaném měření zůstává konstantní a lze ji korigovat. Praktický postup zahrnuje analýzu vzorků, do kterých je přidáno známé množství analytu – vzorky kontroly kvality (z angl. quality control, QC). Tyto vzorky jsou analyzovány proti kalibrační křivce a získané koncentrace jsou srovnány s nominální hodnotou. Přesnost metody udává míru shody mezi vzájemně nezávislými výsledky zkoušek, vyjadřuje se jako variační koeficient. Správnost i přesnost by měla být prokázána pro LLOQ, nízké (z angl. low quality control, LQC), střední (z angl. middle quality control, MQC) a vysoké vzorky kontroly kvality (z angl. high quality control, HQC) (Nováková & Douša, 2021; EMA, 2022).

Matricové efekty způsobují, že odezva pro analyt ve standardním roztoku je rozdílná ve srovnání s odezvou pro stejný analyt v matici. Molekuly, které pocházejí z matrice koelují s analytem, který je předmětem analýzy a mohou interferovat s ionizačním procesem v hmotnostním spektrometru, čímž mohou způsobit potlačení nebo naopak zesílení ionizace. Ovlivnění odezvy MS detektoru má za následek nesprávné výsledky (Taylor, 2005; Panuwet *et al.*, 2016). Matricový efekt by měl být vyhodnocen analýzou vzorků LQC a HQC. Pro každý analyt a IS by měl být vypočten faktor matrice, jedná se o poměr plochy píku v přítomnosti matrice ku ploše píku v nepřítomnosti matrice (EMA, 2022).

Přenos vzorku je chyba výsledku, která je způsobena kontaminací vzorku předchozím vzorkem (Broughton, 1984). Přenos by měl být začít řešen a minimalizován již během vývoje metody, jelikož výrazně ovlivňuje výsledky kvantitativní analýzy, správnost a přesnost (Viswanathan *et al.*, 2007; FDA *et al.*, 2018). Během validace metody by měl být přenos posouzen nástřikem slepých vzorků po vzorku s vysokou koncentrací, případně po kalibraci standardu ULOQ (EMA, 2022).

Při validaci analytické metody je potřeba posoudit, zda ředění vzorku nemá vliv na správnost a přesnost (EMA, 2022). Provádí se zředěním QC vzorků se slepým

vzorkem, hodnotí se schopnost metody podat spolehlivé výsledky i u vzorků, které mají koncentraci vyšší než ULOQ (Kollipara *et al.*, 2011).

Hodnocení stability se provádí, aby bylo zajištěno, že každý krok přípravy vzorku, analýza vzorku a podmínky skladování neovlivňují koncentraci analytu. Stabilita analytu ve studované matrici je hodnocena pomocí QC vzorků, které jsou analyzovány proti kalibrační přímce (EMA, 2022).

V případě, že se předpokládá možnost opakovaného nástřiku vzorku, např. z důvodu poruchy přístroje, je potřeba zhodnotit reprodukovatelnost nástřiku. Posouzení zahrnuje opětovný nástřik kalibračních standardů vzorků LQC, MQC a HQC (EMA, 2022).

## 3 EXPERIMENTÁLNÍ ČÁST

### 3.1 Materiál

#### 3.1.1 Standardy

Adonitol (Sigma-Aldrich, USA)

D-(-)-Arabinosa (Sigma-Aldrich, USA)

D-(-)-Fruktosa (Sigma-Aldrich, USA)

D-(+)-Galaktosa (Sigma-Aldrich, Itálie)

D-(+)-Glukosa (Sigma-Aldrich, USA)

D-(+)-Maltosa monohydrát (Sigma-Aldrich, USA)

D-(+)-Mannosa (Sigma-Aldrich, Indie)

D-(+)-Melesitosa monohydrát (Sigma-Aldrich, Slovensko)

D-Laktosa monohydrát (Sigma-Aldrich, Švýcarsko)

D-Mannitol (Sigma-Aldrich, Čína)

D-Mannoheptulosa (Sigma-Aldrich, Velká Británie)

D-Ribosa (Slovak academy of Science)

D-Sorbitol (Sigma-Aldrich, Francie)

D-Threitol (Sigma-Aldrich, USA)

Dulcitol (Sigma-Aldrich, USA)

Erythritol (Sigma-Aldrich, USA)

Tetrasacharid glukosy (Sigma-Aldrich, USA)

Kreatinin (Sigma-Aldrich, Japonsko)

L-(-)-Arabitol (Sigma-Aldrich, USA)

Maltotriosa (Sigma-Aldrich, Japonsko)

Melibiosa (Sigma-Aldrich, USA)

Perseitol (ChemCruz, USA)

Sacharosa (Sigma-Aldrich, USA)

Sedoheptulosa (Sigma-Aldrich, USA)

Trehalosa (Sigma-Aldrich, USA)

Volemitol (Sigma-Aldrich, USA)

Xylitol (Sigma-Aldrich, USA)

Xylosa (Sigma-Aldrich, USA)

Xylulosa (Sigma-Aldrich, USA)

### **3.1.2 Interní standardy**

D-Fruktosa- $^{13}\text{C}_6$  (Cambridge Isotope Laboratories, USA)

D-Galaktitol- $^{13}\text{C}_6$  (Sigma-Aldrich, USA)

D-Galaktosa- $^{13}\text{C}_6$  (Sigma-Aldrich, USA)

D-Glukosa- $\text{D}_7$  (Sigma-Aldrich, USA)

D-Ribosa- $^{13}\text{C}_5$  (TRC, Kanada)

D-Sacharosa-glukosa- $^{13}\text{C}_6$  (TRC, Kanada)

Kreatinin- $\text{D}_3$  (TRC, Kanada)

### **3.1.3 Biologický materiál**

Vzorky moči pacientů (32) a zdravých kontrol (15) byly poskytnuty z Centra dědičných metabolických poruch, Národního ústavu dětských chorob v Bratislavě a z LDMP, FN Olomouc.



### **3.1.4 Další použité chemikálie**

LC-MS acetonitril (Biosolve, Francie)

LC-MS isopropanol (Biosolve, Francie)

LC-MS voda (Fisher Chemicals, USA)

Mravenčan amonný (Sigma-Aldrich, Indie)

Octan amonný (Sigma-Aldrich, Velká Británie)

Sigmatrix močový diluent (Sigma-Aldrich, USA)

### **3.1.5 Přístrojové vybavení**

Analytické váhy (Ohaus, Čína)

Automatické pipety (Eppendorf, Německo)

Hmotnostní spektrometr QTRAP 6500+ (Sciex, Framingham, MA, USA)

Kapalinový chromatograf Exion LC (Sciex, Framingham, MA, USA)

Kolona Luna Omega 3  $\mu$ m SUGAR 150 x 2,1 mm (Phenomenex, Torrance, USA)

Vortex mixer (ARGO LAB MIX, Česká republika)

## 3.2 Metody

### 3.2.1 Příprava zásobních roztoků standardů

Většina standardů sacharidů a polyolů (29) byla připravena jako 30 mM roztoky v LC-MS vodě. Ostatní standardy byly připraveny jako 20 mM (xylulosa, perseitol) a 5 mM (Glc4) roztoky. Standard kreatininu byl připraven jako 30 mM roztok. Připravené standardy byly uloženy do mrazicího boxu na -80 °C.

### 3.2.2 Příprava zásobních roztoků interních standardů a směsi interních standardů

Zásobní roztoky interních standardů (IS) byly připraveny o koncentracích 10 mM (Sacharosa-glukosa-<sup>13</sup>C<sub>6</sub>), 13,3 mM (Galaktitol-<sup>13</sup>C<sub>6</sub>), 20 mM (Fruktosa-<sup>13</sup>C<sub>6</sub>, Glukosa-D<sub>7</sub>), 25 mM (Galaktosa-<sup>13</sup>C<sub>6</sub>), 30 mM (Ribosa-<sup>13</sup>C<sub>5</sub>) a 52 mM (Kreatinin-D<sub>3</sub>). Roztoky byly uloženy do mrazicího boxu na -80 °C.

Byla připravena směs 7 IS v LC-MS vodě o výsledné koncentraci standardů 100 μM. Směs byla uložena do mrazicího boxu na -80 °C.

### 3.2.3 Optimalizace MRM přechodů

Pro optimalizaci MRM přechodů s údaji o deklasteračních potenciálech (DP), vstupních potenciálech (EP), kolizních energiích (CE) a potenciálech na konci kolizní cely (CXP) byly naladěny standardy jednotlivých metabolitů. Ze zásobních roztoků standardů byly připraveny roztoky o výsledné koncentraci 10 μM naředěním v MF A a B v poměru 50:50. MF A obsahovala 1mM mravenčan/octan amonný v H<sub>2</sub>O. MF B obsahovala 100% acetonitril. Připravené roztoky byly vpraveny do stříkačky, která tyto roztoky dávkovala přímou infuzí do hmotnostního spektrometru QTRAP 6500+ (Sciex, USA). Nejdříve bylo spuštěno manuální ladění, poté automatické a výsledkem byla optimalizace -MRM přechodů pro jednotlivé analyty. Ladění standardů bylo provedeno v softwaru Analyst (Sciex, verze 1.7.3). Pro ověření správnosti byla získaná hmotnostní spektra porovnána se spektry na <https://hmdb.ca/>. Z optimalizovaných -MRM přechodů byla sestavena metoda, která byla použita pro následný experiment týkající se separačního chování analytů a optimalizace LC podmínek.

### **3.2.4 Optimalizace LC podmínek, analýza směsí standardů a finální LC-MS/MS metoda**

LC podmínky (složení mobilních fází, průtok, nástřik, binární gradient metody a doba analýzy) byly optimalizovány pomocí analýzy směsného roztoku všech standardů o koncentraci 10  $\mu\text{M}$ . Eluční chování analytů bylo zjištěno pomocí analýzy 12 směsí standardů sacharidů a polyolů o výsledné koncentraci 10  $\mu\text{M}$ , přičemž isomery byly rozděleny zvlášť do různých směsí. Následně byly připraveny směsi isomerů o koncentraci 100  $\mu\text{M}$ . Analýzy byly vyhodnoceny v softwaru Analyst (Sciex, verze 1.7.3). Pro všechny -MRM přechody analytu byl vyhodnocen poměr signálu k šumu (S/N) a následně byl pro každý analyt vybrán nejcitlivější -MRM přechod. Byla sestavena finální non-scheduled MRM metoda, která byla použita pro následující analýzy. V posledním kroku vývoje metody byla metoda upravena do režimu scheduled MRM.

### **3.2.5 Validace LC-MS/MS metody**

Validace vyvinuté metody, která byla provedena dle doporučení EMA (2022), zahrnovala experiment pro stanovení linearitu. Jednalo se o určení pracovního rozsahu, LOD a LOQ. Pro validační experiment byly vybrány pouze diagnosticky významné biomarkery (14) a kreatinin, na jehož hladinu se vztahují koncentrace analytů z důvodu různě koncentrované moči pacientů.

#### **3.2.5.1 Linearita – pracovní rozsah, LOD a LOQ**

Pro kalibraci byly vytvořeny 2 kalibrační směsi standardů (kalibrační řada směsi A a B) a kalibrační řada kreatininu (kalibrační řada C). Vzhledem k tomu, že separace isomerů, pro něž byl získán společný -MRM přechod, nebyla na základní linii, byly vybrané isomery rozděleny zvlášť do dvou směsí (Tab. 6). Standard fruktosy a galaktosy byl ponechán v jedné směsi z důvodu jejich separace až na základní linii.

Pracovní rozsah vybraných analytů byl stanoven na základě literární rešerše fyziologických a patologických hodnot jednotlivých analytů v moči. 10bodové kalibrační řady směsi A a B byly připraveny binárním ředěním syntetickou močí Sigmatrix močový diluent (SMD) a jelikož SMD obsahuje kreatinin, kalibrační řada C byla připravena v MF A.

Tab. 6: Rozdělení vybraných standardů sacharidů a polyolů do kalibračních směsí A a B.

Kalibrační řada směsi A	Kalibrační řada směsi B
Xylulosa	Arabinosa
Fruktosa	Glukosa
Galaktosa	Sedoheptulosa
Manoheptulosa	Tetrasacharid glukosy
Erythritol	Arabitol
Ribitol	Sorbitol
Galaktitol	Perseitol

100  $\mu$ l takto připravených roztoků bylo přeneseno do vialky s insertem, k nimž bylo přidáno 10  $\mu$ l směsi IS. Kalibrační řady byly analyzovány ve 3 opakováních finální LC-MS/MS metodou a vyhodnoceny v softwaru Sciex OS (verze 2.0).

### 3.2.6 Aplikace vyvinuté LC-MS/MS metody na vzorky pacientů

32 vzorků moči pacientů s DMP a 15 zdravých kontrol byly připraveny naředěním na koncentraci kreatininu 1  $\text{mmol}\cdot\text{l}^{-1}$ . Vzorky, které obsahovaly kreatinin pod 1  $\text{mmol}\cdot\text{l}^{-1}$ , byly analyzovány bez ředícího kroku. 100  $\mu$ l takto připravených vzorků bylo vpraveno do vialky s insertem, k nimž bylo přidáno 10  $\mu$ l směsi IS. Vzorky moči byly analyzovány finální LC-MS/MS metodou a následně byly vyhodnoceny v programu Sciex OS (verze 2.0). Diagnosticky významné markery pacientů s DMP byly kvantifikovány pomocí kalibračních přímků v Sciex OS a statistické vyhodnocení naměřených koncentrací markerů byl provedeno pomocí robustního z-skóre. Metabolické profily diagnosticky významných biomarkerů pacientů s DMP byly porovnány se zdravými kontrolami.

## 4 VÝSLEDKY

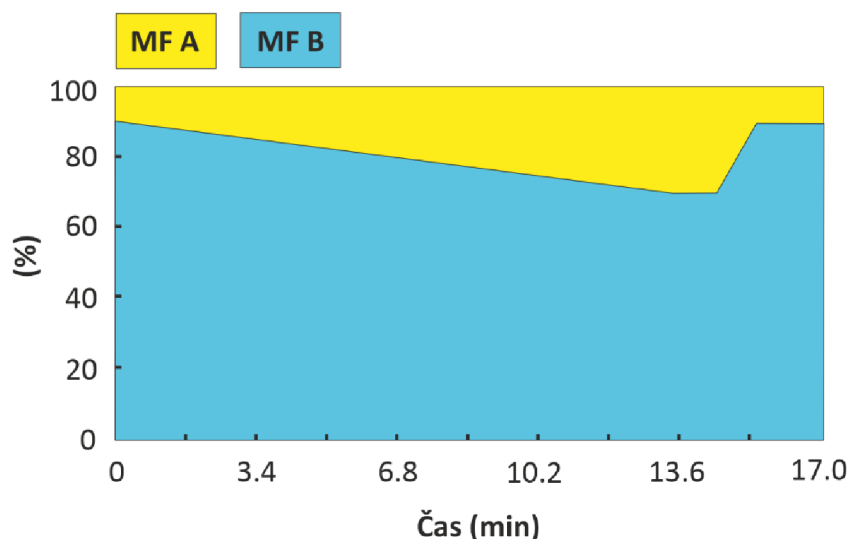
### 4.1 Vývoj LC-MS/MS metody

#### 4.1.1 Experimentální podmínky LC-MS/MS metody

Pro vývoj metody byl použit kapalinový chromatograf Exion LC (Sciex, USA), hmotnostní spektrometr QTRAP 6500+ (Sciex, USA) a kolona Luna Omega 3  $\mu\text{m}$  SUGAR 150 x 2,1 mm (Phenomenex, USA).

Gradientová eluce byla nastavena následovně:  $t=0,0-0,5$  min, 90 % B;  $t=13,5$  min, 70 % B;  $t=13,5-14,5$  min, 70 % B;  $t=15,5$  min, 90 % B;  $t=15,5-17,0$  min, 90 % B. Poměr mobilních fází v průběhu trvání analýzy je zobrazen na Obr. 7. Obecné nastavení LC parametrů je shrnuto v Tab. 7.

Po optimalizaci MRM přechodů a separaci standardů sacharidů, polyolů a IS byly vybrány ty přechody, které vykazovaly nejvyšší hodnotu S/N a byla vytvořena finální scheduled MRM metoda, která je shrnuta v Tab. 9. Metodou lze detekovat 18 sacharidů (Obr. 8), 10 polyolů (Obr. 9) a 7 IS. Ostatní MS/MS parametry jsou uvedeny v Tab. 8.



Obr. 7: Schéma binárního gradientu pro vyvinutou metodu LC-MS/MS.

Tab. 7: Nastavení LC parametrů vyvinuté LC-MS/MS metody.

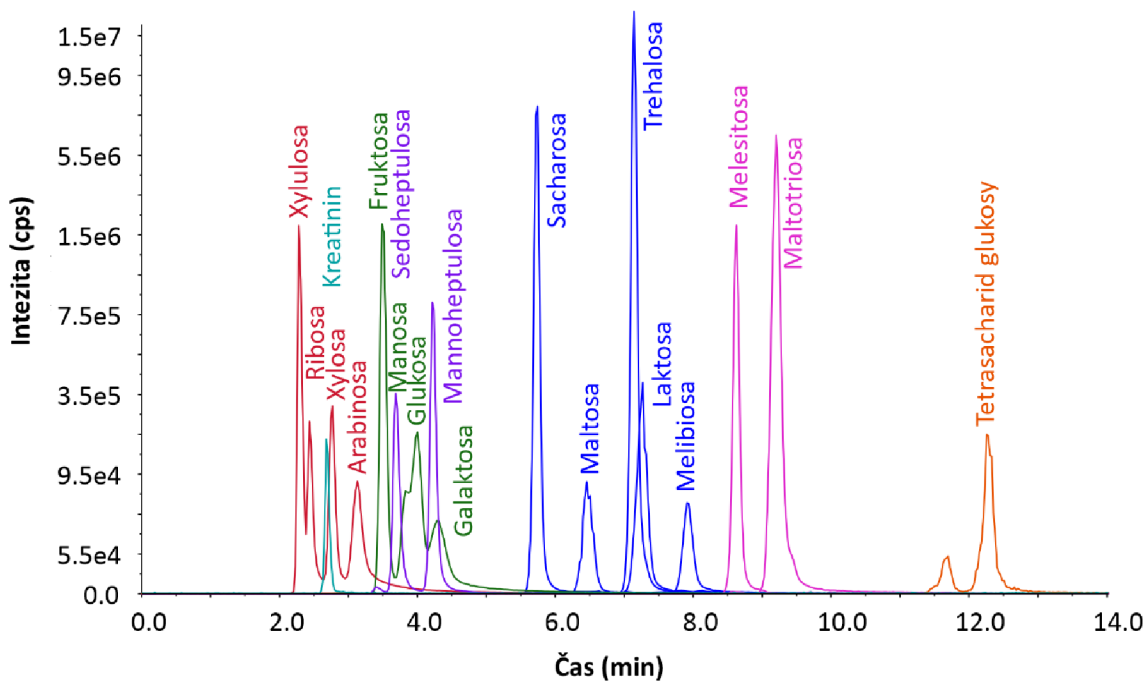
Mobilní fáze A	1mM mravenčan/octan amonný v H <sub>2</sub> O
Mobilní fáze B	acetonitril:isopropanol:H <sub>2</sub> O (90:5:5)
Délka trvání analýzy	17 min
Průtok	0,3 ml·min <sup>-1</sup>
Nástřik vzorku	0,3 µl
Teperace autosampleru	5 °C
Teperace kolony	35 °C

Tab. 8: Nastavení MS/MS vyvinuté LC-MS/MS metody.

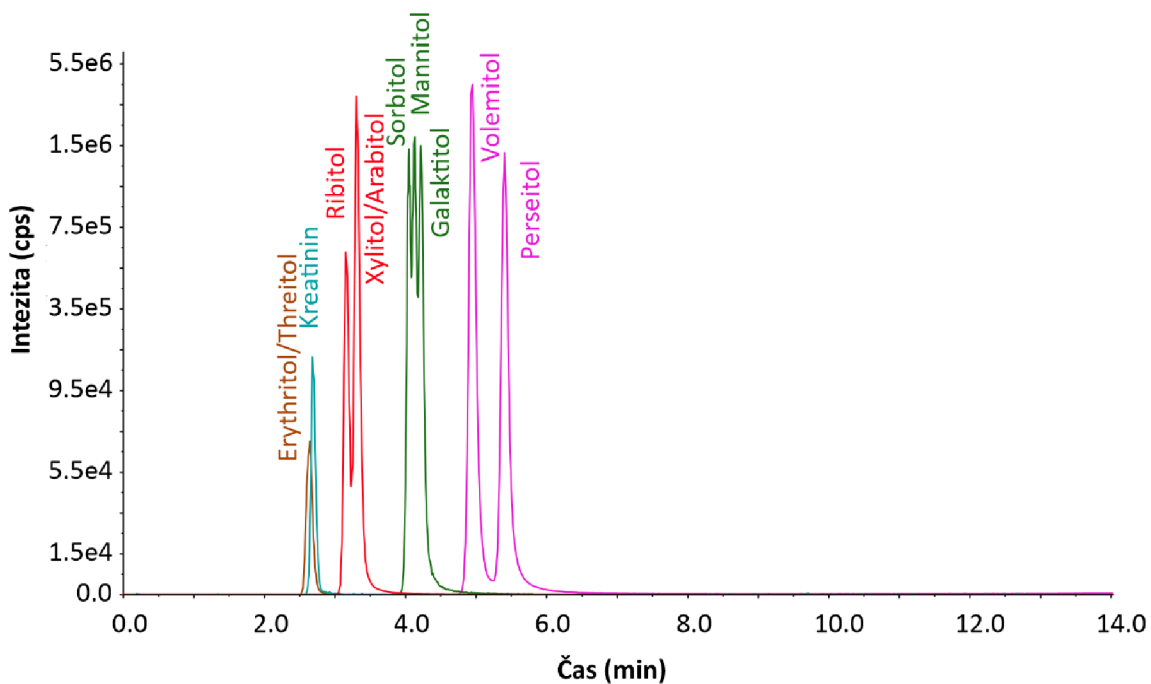
Ionizace vzorku	ESI (- 4500 V)
Teplota iontového zdroje	300 °C
Tlak clonícího plynu	40 arb
Tlak kolizního plynu	8 arb
Tlak zmlžujícího plynu	40 arb
Tlak pomocného plynu	40 arb
Pauza mezi měřeními	5 ms

Tab. 9: Finální LC-MS/MS metoda (Q1 – prekurzorový ion, Q3 – produktový ion, RT – retenční čas, časové okno a vážení vybrané reakce, DP – deklasterační potenciál, EP – vstupní potenciál, CE – kolizní energie a CXP – potenciál na konci kolizní cely).

Q1 [Da]	Q3 [Da]	RT [min]	ID	Časové okno vybrané reakce [s]	Vážení vybrané reakce	DP [V]	EP [V]	CE [V]	CXP [V]
194,5	88,8	2,8	C5 - Xylulosa, Ribosa, Xylosa, Arabinosa	180	1	-5	-10	-16	-13
179,2	89,0	4,4	C6 - Fruktosa, Manosa, Glukosa, Galaktosa	280	1	-70	-10	-12	-7
209,1	88,9	4,4	C7 - Manoheptulosa, Sedoheptulosa	230	1	-80	-10	-16	-11
341,0	178,9	6,9	C12 - Sacharosa	320	1	-100	-10	-20	-15
400,8	160,8	6,9	C12 - Maltosa, Laktosa	320	1	-5	-10	-16	-13
386,8	340,9	6,9	C12 - Trehalosa	320	1	-5	-10	-18	-23
340,5	178,8	6,9	C12 - Melibiosa	320	1	-50	-10	-14	-15
502,8	58,9	9,2	C18 - Melesitosa	180	1	-155	-10	-92	-27
502,8	160,7	9,2	C18 - Maltotriosa	180	1	-75	-10	-18	-19
725,2	665,0	11,2	C24 - Tetrasacharid glukosy	300	1	-20	-10	-14	-41
120,6	88,6	2,7	C4ol - Erythritol/Threitol	120	1	-15	-10	-14	-9
150,8	100,8	3,3	C5ol - Ribitol, Xylitol/Arabitol	120	1	-5	-10	-16	-47
180,7	70,8	4,3	C6ol - Sorbitol, Mannitol, Galaktitol	180	1	-45	-10	-20	-7
210,7	192,9	5,3	C7ol - Volemitol, Perseitol	150	1	-60	-10	-16	-17
112,0	67,8	2,8	Kreatinin	90	1	-50	-10	-22	-5
213,9	91,8	2,5	IS Ribosa- <sup>13</sup> C <sub>5</sub>	120	1	-15	-10	-18	-7
184,7	91,8	3,5	IS Fruktosa- <sup>13</sup> C <sub>6</sub> / IS Galaktosa- <sup>13</sup> C <sub>6</sub>	180	1	-15	-10	-10	-47
186,1	60,3	4,1	IS Glukosa-D <sub>7</sub>	180	1	-30	-10	-26	-9
347,1	88,9	5,8	IS Sacharosa-glukosa- <sup>13</sup> C <sub>6</sub>	180	1	-145	-10	-24	-11
186,6	104,7	4,3	IS Galaktitol- <sup>13</sup> C <sub>6</sub>	180	1	-40	-10	-20	-11
115,0	67,9	2,8	IS Kreatinin-D <sub>3</sub>	120	1	-50	-10	-22	-5



Obr. 8: Chromatografický profil standardů sacharidů detekovaných v -MRM módu. Jednotlivé skupiny isomerů jsou barevně rozlišeny. Odezva standardů odpovídá 100  $\mu$ M koncentraci.



Obr. 9: Chromatografický profil standardů polyolů detekovaných v -MRM módu. Jednotlivé skupiny isomerů jsou barevně rozlišeny. Odezva standardů odpovídá 100  $\mu$ M koncentraci.



## 4.2 Validace LC-MS/MS metody

V rámci validace metody byly provedeny experimenty týkající se linearity, které zahrnovaly stanovení pracovního rozsahu, regresní rovnice a vážení, LOD, LOQ a hodnoty spolehlivosti ( $R^2$ ). Dle doporučení EMA (2022) byla 10bodová kalibrační přímka analyzována ve 3 opakováních.

### 4.2.1 Linearita – pracovní rozsah, LOD a LOQ

Pracovní rozsah kalibračních přímek byl stanoven na základě literární rešerše fyziologických a patologických koncentrací jednotlivých analytů v moči. Fyziologické koncentrace s odkazem na literaturu a stanovený pracovní rozsah je shrnut v Tab. 10. Analýzou 10bodových kalibračních přímek o zvoleném pracovním rozsahu byl zjištěn LLOQ a ULOQ. Pro všechny analyty bylo použito alespoň 7 koncentračních bodů, což splňuje validační podmínky dle EMA, 2022.

Tab. 10: Fyziologické koncentrace vybraných analytů v moči dle literatury a stanovení pracovního rozsahu.

Analyt	Pracovní rozsah [ $\mu$ M]	Fyziologická koncentrace v moči [ $\mu$ mol/mmol kreatininu]	Literatura
Arabinosa	0,20-100	20,0-65,0	Onkenhout <i>et al.</i> , 2002
Xylulosa	0,20-100	6,4-32,6	Bouatra <i>et al.</i> , 2013
Fruktosa	0,78-400	4,6-57,0	Jansen <i>et al.</i> , 1986
Glukosa	1,56-800	12,5-58,4	Bouatra <i>et al.</i> , 2013
Galaktosa	1,56-800	10,0-381,0	Jansen <i>et al.</i> , 1986
Manoheptulosa	0,20-100	<3,0	Wamelink <i>et al.</i> , 2007
Sedoheptulosa	0,20-100	<10,0	Engelke <i>et al.</i> , 2010
Tetrasacharid glukosy	0,20-100	0,05-6,5	An <i>et al.</i> , 2005
Erythritol	1,70-600	6,8-64,0	Bouatra <i>et al.</i> , 2013
Arabitol	1,70-600	16,0-89,0	Huck <i>et al.</i> , 2004
Ribitol	0,49-250	7,0-24,0	Verhoeven <i>et al.</i> , 2005

Tab. 10: Fyziologické koncentrace vybraných analytů v moči dle literatury a stanovení pracovního rozsahu (pokračování).

Analyt	Pracovní rozsah [μM]	Fyziologická koncentrace v moči [μmol/mmol kreatininu]	Literatura
Galaktitol	1,56-800	<5,0	Panis <i>et al.</i> , 2006
Sorbitol	0,39-200	2,5-18,7	Bouatra <i>et al.</i> , 2013
Perseitol	0,08-40	<1,0	Tylki-Szymanska <i>et al.</i> , 2014

Vyhodnocení kalibračních přímek bylo provedeno v programu Sciex OS (Sciex, verze 2.0). Po integraci ploch píků, byl stanoven IS pro každý analyt a následně byla automaticky porovnána nominální koncentrace kalibračních standardů se zpětně vypočtenou koncentrací. Správnost zpětně vypočtených koncentrací kalibračních standardů se pohybovala v rozmezí ± 15 %, zatímco v případě LLOQ byla v rozmezí ± 20 %, což je v souladu s normami od EMA (2022).

Všechny kalibrační přímky byly vyhodnoceny za použití lineární regrese a vážení  $1/x$ . Nově vyvinutá LC-MS/MS metoda vykazuje v rámci měřených analytů výbornou linearitu ( $R^2 > 0,99$ ) a nízký LOD, který byl vypočten dle rovnice (1). Hodnota LOD byla následně použita pro výpočet LOQ dle rovnice (2).

$$\text{LOD} = \frac{3 \cdot N}{S} \cdot c \quad (1)$$

$N$  – intenzita odezvy blanku

$S$  – intenzita odezvy standardu

$c$  – LLOQ [μM]

$$\text{LOQ} = 3,33 \cdot \text{LOD} \quad (2)$$

Finální parametry kalibračních přímek zahrnující LLOQ, ULOQ, aplikovaný IS, LOD, LOQ, směrnice regresních rovnic a hodnoty spolehlivosti ( $R^2$ ) byly určeny jako průměr ze 3 opakování a jsou shrnuty v Tab. 11.

Tab. 11: Linearita vybraných analytů stanovená nově vyvinutou LC-MS/MS metodou ( $n=3$ ). Pro každý analyt je uveden aplikovaný interní standard, LLOQ, ULOQ, LOD, LOQ, regresní rovnice a hodnota spolehlivosti ( $R^2$ ).

Analyt	IS	LLOQ [ $\mu\text{M}$ ]	ULOQ [ $\mu\text{M}$ ]	LOD [ $\mu\text{M}$ ]	LOQ [ $\mu\text{M}$ ]	Regresní rovnice	$R^2$
Arabinosa	Ribosa- $^{13}\text{C}_5$	0,39	100	0,071	0,236	$y=0,0278x+0,0093$	0,9978
Xylulosa	Ribosa- $^{13}\text{C}_5$	0,39	100	0,029	0,096	$y=0,0437x-0,0003$	0,9991
Fruktosa	Fruktosa- $^{13}\text{C}_6$	1,53	400	0,024	0,078	$y=0,0882x+0,0119$	0,9993
Glukosa	Glukosa-D $_7$	3,13	800	0,061	0,203	$y=0,5337x+0,3070$	0,9987
Galaktosa	Galaktosa- $^{13}\text{C}_6$	3,13	800	0,179	0,595	$y=0,0816x+0,1184$	0,9965
Manoheptulosa	Fruktosa- $^{13}\text{C}_6$	1,56	100	0,038	0,125	$y=0,0276x-0,0110$	0,9964
Sedoheptulosa	Glukosa-D $_7$	0,39	100	0,023	0,077	$y=0,6508x+0,1049$	0,9963
Tetrasacharid glukosy	Sacharosa-glukosa- $^{13}\text{C}_6$	0,78	100	0,033	0,111	$y=0,0172x+0,0080$	0,9975
Erythritol	Ribosa- $^{13}\text{C}_5$	2,34	600	0,279	0,930	$y=0,0031x-0,0006$	0,9986
Arabitol	Glukosa-D $_7$	2,34	600	0,025	0,085	$y=1,5104x-0,9815$	0,9979
Ribitol	Ribosa- $^{13}\text{C}_5$	0,98	250	0,017	0,058	$y=0,1228x+0,0314$	0,9986
Galaktitol	Galactitol- $^{13}\text{C}_6$	3,13	800	0,012	0,040	$y=0,0793x+0,0095$	0,9966
Sorbitol	Glukosa-D $_7$	0,39	200	0,012	0,040	$y=1,9877x+0,0694$	0,9990
Perseitol	Fruktosa- $^{13}\text{C}_6$	0,16	40	0,047	0,158	$y=0,1822x-0,0037$	0,9971
Kreatinin	Kreatinin-D $_3$	5,86	3000	0,079	0,263	$y=0,0479x+0,1098$	0,9985

#### 4.2.2 Diagnostika pacientů s DMP pomocí nově vyvinuté LC-MS/MS metody

Nově vyvinutá LC-MS/MS metoda byla aplikována na vzorky moči 32 pacientů s DMP a 15 zdravých kontrol. Jednalo se o pacienty s potvrzenou diagnózou GALT-D, GALK-D, GSD 1A, 1B, 2, 3 a 9. Po integraci píků diagnosticky významných markerů pacientů s DMP a kontrolních vzorků byla pomocí kalibračních přímek vypočtena koncentrace analytů. Statistické vyhodnocení bylo provedeno pomocí robustního z-skóre, které znázorňuje distribuci analytů pacienta vůči zdravým kontrolám. Vzhledem k tomu, že naměřené koncentrace neměly normální rozdělení, bylo k výpočtu použito robustně škálované z-skóre dle následující rovnice (3). Výpočet byl proveden v programu Microsoft Excel a získané z-skóre pacientů a kontrol bylo využito při zpracování grafů v programu GraphPad Prism (verze 9.0). Získané koncentrace a vypočtené robustní z-skóre vybraného pacienta s GALT-D a GSD2 jsou uvedeny v Tab. 12.

$$X' = \frac{x_1 - \bar{X}}{Q_1 - Q_3} \quad (3)$$

$X'$  – robustní standardizovaná hodnota

$x_1$  – hodnota pozorování

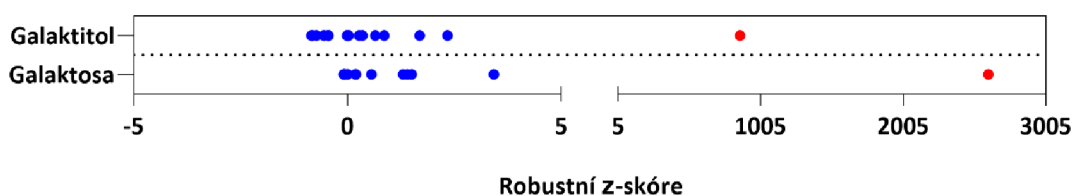
$\bar{X}$  – medián zdravých kontrol

$Q_1 - Q_3$  – interkvartilové rozpětí

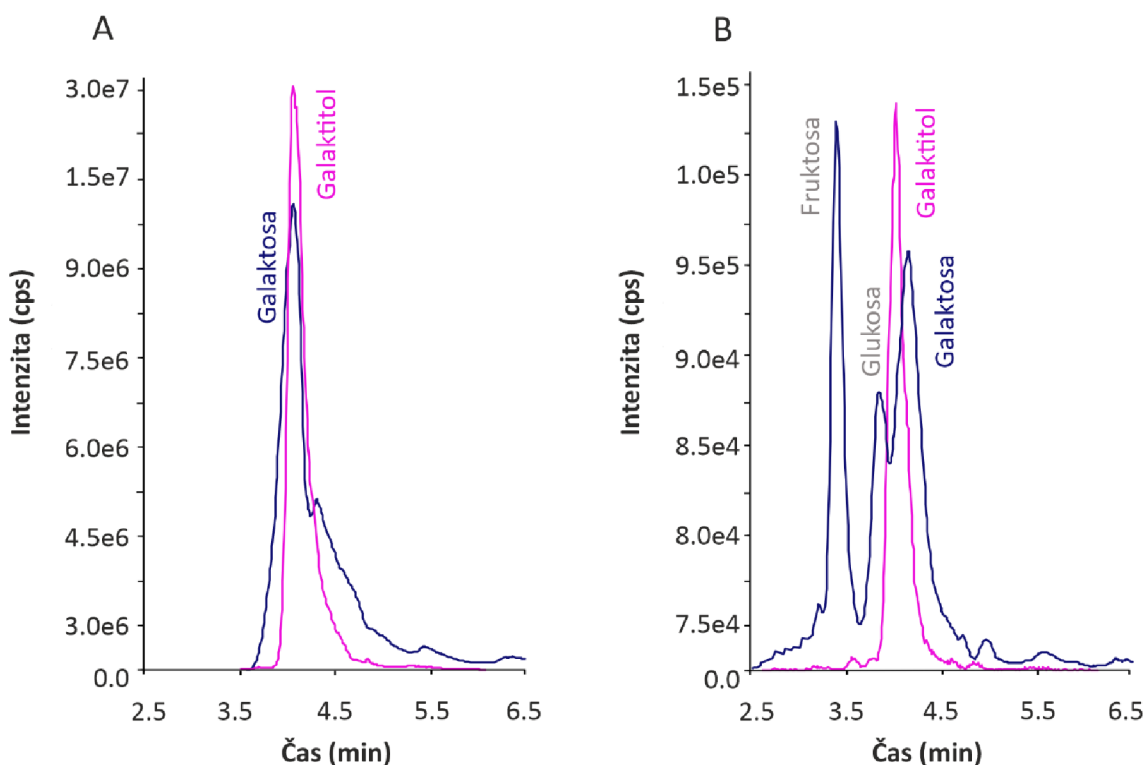
Tab. 12: Koncentrace a robustní z-skóre diagnosticky významných markerů pacienta s klasickou galaktosémií (GALT-D) a glykogenosou II (GSD2).

Pacient	Diagnostický marker	Koncentrace [ $\mu\text{M}$ ]	Robustní z-skóre
GALT-D	Galaktitol	19 883	859
	Galaktosa	272 762	2 602
GSD2	Tetrasacharid glukosy	65	32

U vybraného pacienta s klasickou galaktosémií byla nalezena enormně zvýšená hladina galaktosy a galaktitolu v moči (Tab. 12). Analyzovaný vzorek pacienta byl zároveň jeho prvním odběrem, který byl prováděn v době nejtěžších klinických příznaků, jež ho přímo ohrožovaly na životě. Akumulace těchto dvou látek v moči byla důsledkem deficitu galaktosa-1-fosfáturydyltransferasy, který znemožnil fyziologický proces odbourání galaktosy, hromadící se v těle pacienta po konzumaci mateřského mléka. Robustní z-skóre diagnosticky významných markerů je znázorněno pomocí grafu na Obr. 10. Metabolický profil pacienta a zdravé kontroly je zobrazen na Obr. 11.

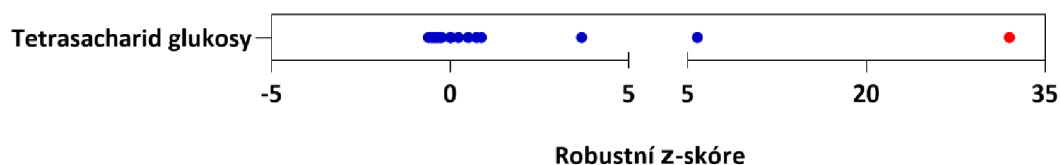


Obr. 10: Robustní z-skóre diagnosticky významných markerů pacienta s klasickou galaktosémií (GALT-D) (červeně) a zdravých kontrol (modře).

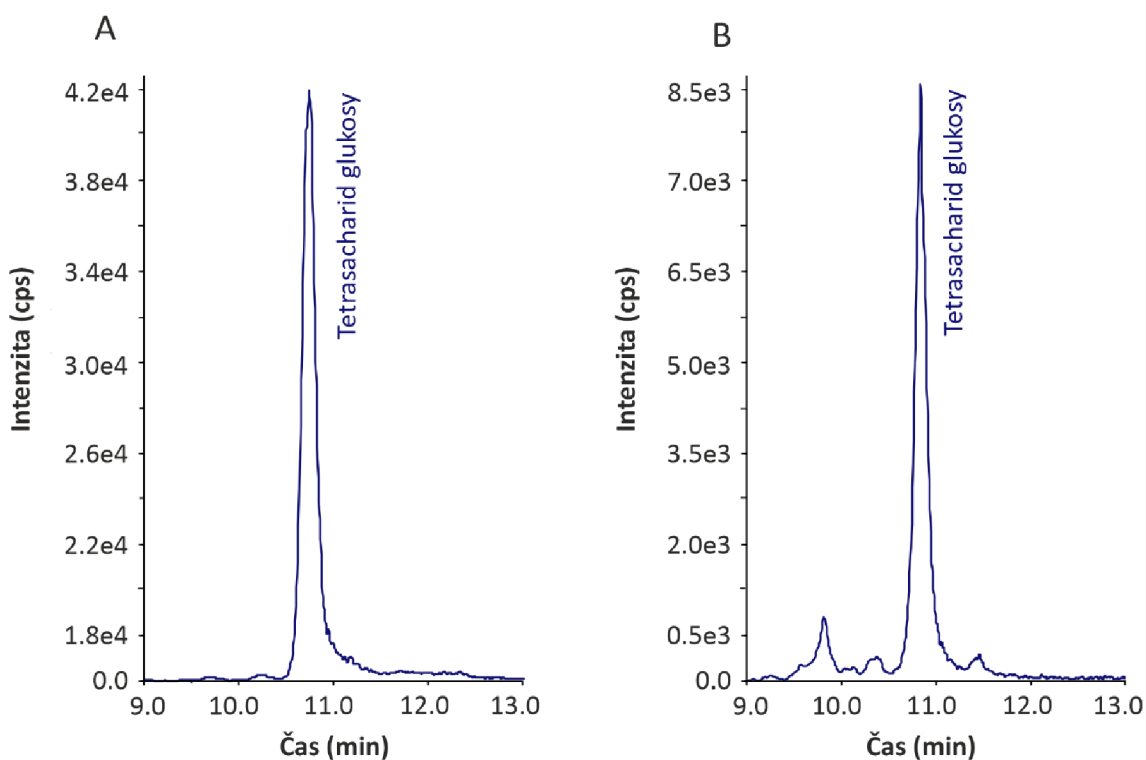


Obr. 11: Metabolický profil diagnosticky významných markerů (galaktitol, galaktosa) v moči pacienta s klasickou galaktosémií (A) a zdravé kontroly (B).

Vybraný pacient s onemocněním GSD2 vykazoval oproti zdravým kontrolám zvýšenou hladinu Glc4 v moči (Tab. 12). V tomto případě se jednalo o odběr, v jehož době pacient již podstupoval léčbu, a proto nebylo očekáváno tak enormní zvýšení markeru jako u pacienta s GALT-D. Robustní z-skóre diagnosticky významného markeru je znázorněno pomocí grafu na Obr. 12 a metabolický profil pacienta a zdravé kontroly je zobrazen na Obr. 13.

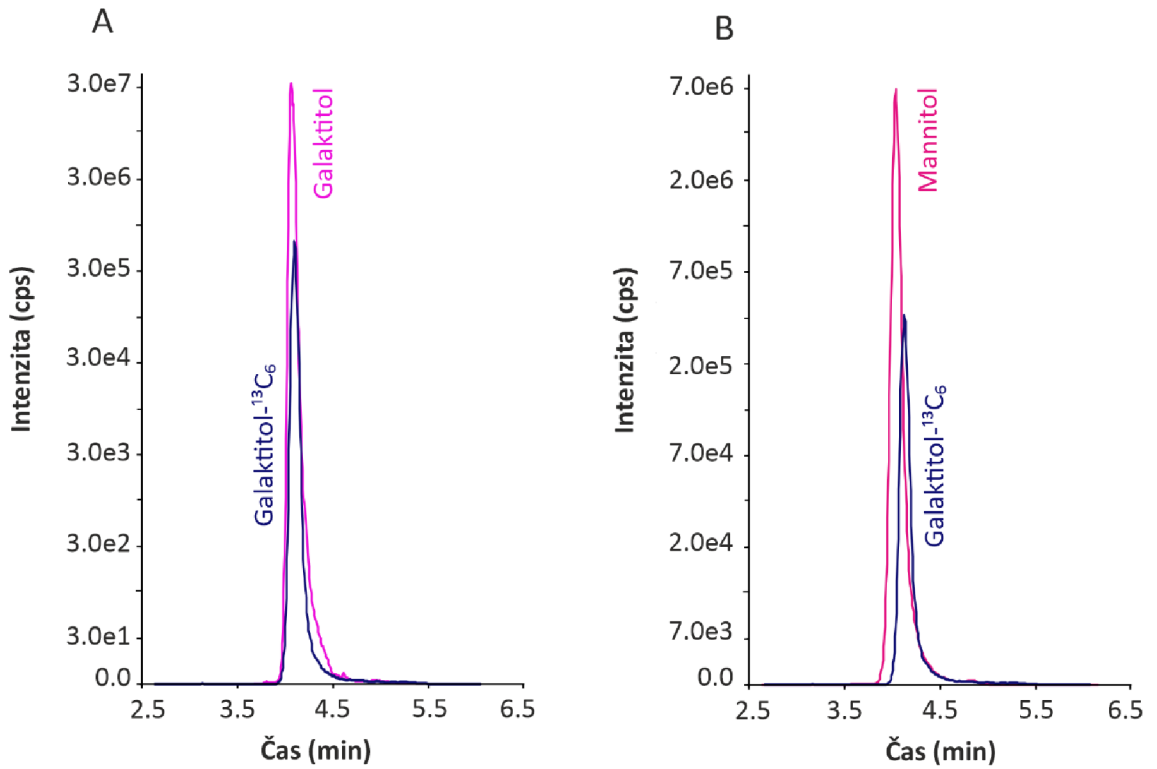


Obr. 12: Robustní z-skóre diagnosticky významného markeru pacienta s glykogenosou II (červeně) a zdravých kontrol (modře).



Obr. 13: Metabolický profil diagnosticky významného markeru (tetrasacharid glukosy) v moči již léčeného pacienta s glykogenosou II (A) a zdravé kontroly (B).

Nově vyvinutá LC-MS/MS metoda umožnila spolehlivé rozlišení diagnosticky významného galaktitolu od mannitolu, jenž mohou v rámci rutinně užívané LC-MS/MS metody koeluovat a způsobovat tak falešně pozitivní výsledky vedoucí k suspektní galaktosémii. Tyto šestiuhlíkaté polyoly je možné novou metodou rozlišit pomocí IS, galaktitolu- $^{13}\text{C}_6$ , jenž má shodný retenční čas s galaktitolem (RT = 4,1), zatímco mannitol eluuje dříve (RT = 4,0) (Obr. 14).



Obr. 14: Rozlišení galaktitolu od mannitolu pomocí galaktitolu- $^{13}\text{C}_6$  nově vyvinutou LC-MS/MS metodou. Pozitivní nález galaktitolu u pacienta s galaktosémií (A) a pozitivní nález mannitolu u pacienta se zvýšeným příjmem mannitolu ve stravě (B).



## 5 DISKUZE

Pro analýzu sacharidů a polyolů v moči byla vyvinuta celá řada metod (Kowkabany, 1954; Zhang *et al.*, 2009; Niaz *et al.*, 2020), přičemž se v dnešní době nejčastěji využívá vysoce citlivá a selektivní technika GC-MS (Lee & Chung, 2006; Engelke *et al.*, 2010; Kubinec *et al.*, 2018). Vysoké citlivosti je dosaženo použitím derivatizace, která však značně prodlužuje přípravu vzorků. Po chemické úpravě jsou však analyty dostatečně těkavé a tepelně stabilní, a tím jsou uzpůsobeny k GC-MS analýze (Ruiz-Matute *et al.*, 2011).

Tato technika se k analýze sacharidů a polyolů využívá také v LDMP, OKB, FN Olomouc. Příprava vzorku z důvodu derivatizace je však časově náročnější (40 min) stejně jako samotná analýza (27 min). Přesto se tato metoda v LDMP stále uplatňuje, jelikož umožňuje spolehlivé rozlišení šestiuhlíkatých polyolů, tedy galaktitolu, mannitolu a sorbitolu, které v případě rutinně užívané LC-MS/MS metody koelují. Z toho důvodu je následně nezbytné provést analýzu vzorku GC-MS metodou, aby došlo k potvrzení či vyloučení galaktosémie. V případě galaktosémie je v moči akumulován galaktitol, jakožto klíčový marker tohoto onemocnění (Palmieri *et al.*, 1999; Panis *et al.*, 2006; Demirbas *et al.*, 2019). V ostatních případech se jedná o pozitivní nález mannitolu či sorbitolu, které se v moči hromadí v důsledku konzumace potravin a léků (Muir *et al.*, 2009; Shawkat *et al.*, 2012; Qin, 2018; Dash *et al.*, 2019). Z důvodu koeluce však mohou způsobovat falešně pozitivní výsledek pro suspektní galaktosémii.

Diagnostika galaktosémie by měla být provedena co nejrychleji, aby byla včas zahájena léčba, bez které by mohlo hrozit úmrtí pacienta. Vzhledem k časové náročnosti je GC-MS metoda nevhodná pro statimová vyhodnocení, a proto jsou zaváděny nové LC-MS/MS přístupy, které se vyznačují rychlou přípravou vzorku a krátkou dobou analýzy (Wamelink *et al.*, 2005; Grebe & Singh, 2011). Použití této techniky zajišťuje rychlé dodání výsledků lékařům, což přispívá ke včasnému a správnému stanovení diagnózy a tím brzkému zahájení léčby pacientů.

V posledních letech byly vyvinuty dvě LC-MS/MS metody pro analýzu sacharidů v moči. Zuo *et al.*, 2020 vyvinuli UHPLC-MS/MS metodu pro simultánní analýzu šestiuhlíkatých sacharidů v různých biologických matricích. Tato metoda vykazuje pro zkoumané analyty nižší LOD než v této práci vyvinutá LC-MS/MS metoda,

avšak vyžaduje předkolonovou derivatizaci, která zahrnuje reakci s 3-nitrofenylhydrazinem. Qu *et al.*, 2021 vyvinuli LC-MS/MS metodu pro analýzu monosacharidů (mimo jiné také pro pěti- a šestiuhlíkaté sacharidy) v moči, která zahrnuje použití strukturních analogů analytů, jenž zajišťují rozlišení jednotlivých sacharidů. Simultánní analýza 12 sacharidů v moči trvá více než 20 minut a je doplněna o složitou přípravu vzorku, která zahrnuje mimo jiné dvojí centrifugaci. Použití derivatizace nebo strukturních analogů analytů při vývoji LC-MS/MS metod poskytuje spolehlivé výsledky analýzy a nižší LOD, avšak jejich použití prodlužuje přípravu vzorku a tím i rychlost dodání výsledků.

S cílem zjednodušit a zrychlit diagnostiku vybraných DMP byla v této práci vyvinuta LC-MS/MS metoda, která umožňuje detekci 18 sacharidů (Obr. 8) a 10 polyolů (Obr. 9) v moči za 17 min. Metoda se vyznačuje jednoduchou přípravou vzorku, která zahrnuje pouze naředění moči na koncentraci kreatininu  $1 \text{ mmol} \cdot \text{l}^{-1}$  a přidání směsi IS. Oproti rutinně používané GC-MS metodě byla příprava vzorku zkrácena asi o 35 min. Analýza trávající pouze 17 min je o 10 min kratší v porovnání s GC-MS. Vyhodnocení, které zahrnuje integraci píků a kvantifikaci analytů pomocí kalibrační přímky, se provádí v programu Sciex OS, který je uživatelsky přístupný a díky tomu může být výsledek znám do 10 min.

Při vývoji metody byly laděním standardů získány -MRM přechody, které jsou společné pro celé skupiny isomerů (Tab. 9). Ačkoliv se jedná o nespecifické -MRM přechody, ve většině případů došlo k rozlišení isomerů. V případě polyolů se však čtyřuhlíkatý erythritol/threitol a pětiuhlíkatý xylitol/arabitol od sebe nepodařilo odseparovat a nelze je tak od sebe rozlišit. Pětiuhlíkatý ribitol, jakožto významný marker onemocnění RPIAD, SHKPD, TALDOD a TKTD má retenční čas oproti xylitolu/arabitolu jiný a eluuje samostatně (Obr. 9).

Erythritol je diagnostický marker poruch PPD, přesněji TKTD, TALDOD a SHKPD. Threitol však diagnostickým markerem není a k jeho elevaci v moči při rozvoji DMP nedochází. Pro tato onemocnění jsou navíc známy další biomarkery, jako je ribitol, sorbitol, perseitol, manoheptulosa a sedoheptulosa (Tylki-Szymanska *et al.*, 2014; Wamelink *et al.*, 2015; Shayota *et al.*, 2020), které lze nově vyvinutou metodou spolehlivě stanovit. Diagnostika TKTD, TALDOD a SHKPD

tedy nespočívá pouze v elevaci erythritolu, nýbrž také dalších markerů. Tato koeluce proto není tolik významná.

Xylitol je diagnostickým markerem SORDD, který postihuje metabolismus fruktosy. V případě této DMP rovněž dochází ke zvyšování sorbitolu (Wamelink & Williams, 2022), markeru, který lze pomocí nově vyvinuté LC-MS/MS metody rozlišit. Sorbitol se však hojně vyskytuje v potravinách a lécích (Zumbé *et al.*, 2001; Muir *et al.*, 2009; Dash *et al.*, 2019), k jeho elevaci tak může docházet i přes to, že pacient netrpí DMP. Zvýšená hladina sorbitolu v moči proto může způsobit falešně pozitivní výsledky, a proto by měla být diagnóza potvrzena analýzou defektního genu.

Ke zvyšování arabitolu dochází při zasažení PPD. Jeho zvýšenou hladinu lze pozorovat u RPIAD, TKTD, TALDOD, SHKPD a L-arabinosurie, avšak i pro tato onemocnění existují další sacharidové a polyolové biomarkery. V případě sacharidů dochází k elevaci arabinosy, xylulosity, galaktosy, manoheptulosity a sedoheptulosity. V případě polyolů se zvyšuje hladina ribitolu, sorbitolu a perseitolu (Onkenhout *et al.*, 2002; Huck *et al.*, 2004; Tylki-Szymanska *et al.*, 2014; Wamelink *et al.*, 2015; Shayota *et al.*, 2020). Vzhledem k tomu, že pro tato onemocnění existuje široká škála biomarkerů, které lze nově vyvinutou LC-MS/MS metodou rozlišit, není koeluce xylitolu/arabitolu pro diagnostiku těchto DMP významná.

V rámci separace polyolů se podařilo rozlišit šestiuhlíkaté polyoly a to díky použití IS, galaktitolu- $^{13}\text{C}_6$ , který má shodný eluční čas s galaktitolem. Naproti tomu retenční čas mannitolu je oproti IS posunutý, jelikož eluuje dříve (Obr. 14).

Částečná validace metody byla provedena pro diagnosticky významné sacharidy (8), polyoly (6) a kreatinin (Tab. 7) dle doporučení EMA, 2022. V rámci validace byly provedeny experimenty týkající se linearity a stanovení LOD, LOQ. Pro stanovení těchto parametrů bylo klíčové určení ULOQ, vzhledem k tomu, že jednotlivé analyty se v moči fyziologicky vyskytují v širokém koncentračním rozmezí. Marker TALDOD, perseitol, se v moči vyskytuje ve velmi nízkých koncentracích (Tylki-Szymanska *et al.*, 2014), zatímco např. galaktosa je v moči fyziologicky přítomná ve vyšších koncentracích (Jansen *et al.*, 1986) (Tab. 6). Na základě analýzy kalibračních přímků bylo stanoveno LLOQ, LOD a LOQ pro jednotlivé analyty. Nově vyvinutá LC MS/MS metoda vykazuje velmi nízké LOD a LOQ pro všechny diagnosticky

významné analyty a zároveň výbornou linearitu analytů ( $R^2 > 0,99$ ). V budoucnu bude validace nově vyvinuté LC-MS/MS metody dokončena, bude stanovena správnost a přesnost, přenos vzorku (carry-over), matricové efekty a stabilita.

Nově vyvinutá LC-MS/MS metoda byla aplikována na vzorky pacientů s GALT-D, GALK-D a GSD 1A, 1B, 2, 3 a 9. U pacientů s GALT-D a GSD2 byly diagnosticky významné markery kvantifikovány a statisticky vyhodnoceny pomocí z-skóre, které znázorňuje distribuci analytů pacientů a zdravých kontrol (Obr. 10, 12). Tímto přístupem byly diagnózy pacientů potvrzovány. Metabolické profily pacientů s DMP byly porovnány se zdravou kontrolou.

Srovnání metabolického profilu pacienta s klasickou galaktosémií se zdravou kontrolou je znázorněno na Obr. 11, ve kterém byl diagnosticky významný marker galaktitol detekován o 2 řády vyšší v porovnání se zdravou kontrolou. Galaktosa, druhý diagnosticky významný marker, byla detekována o řád vyšší proti zdravé kontrole. Extrémní zvýšení těchto analytů souvisí se skutečností, že vzorek moči byl počáteční a pacient ještě nepodstupoval léčbu, čemuž odpovídá i robustní z-skóre pacienta, které bylo významně vyšší oproti zdravým kontrolám (Tab. 12, Obr. 10).

U pacientů s GSD2 dochází k akumulaci poměrně nedávno objeveného biomarkeru, Glc4, který v roce 2005 při své studii pozorovali An *et al.* O pár let později tento nález u pacientů s GSD2 prokázali také Manwaring *et al.*, 2012. V této práci byl v případě vybraného pacienta s GSD2 zvýšený marker rovněž pozorován (Tab. 12, Obr. 12). Z-skóre Glc4 u pacienta vůči zdravým kontrolám však nebylo zvýšeno enormně, jako tomu bylo v případě pacienta s GALT-D. Důvodem může být skutečnost, že vzorek moči nebyl počáteční a pacient již podstoupil léčbu, díky které došlo ke snížení elevace diagnostického markeru v moči a zmírnění klinických projevů. Metabolický profil pacienta vůči zdravé kontrole nález potvrdil (Obr. 13).

Aplikace nově vyvinuté LC-MS/MS metody na vzorky pacientů byla úspěšná a potvrdila tak schopnost metody rozlišit galaktitol od mannitolu a sorbitolu, díky čemuž je možné ji uplatňovat pro diagnostiku galaktosémie.

## 6 ZÁVĚR

V teoretické části této práce byla vypracována literární rešerše o vybraných poruchách metabolismu sacharidů vyznačujících se zvýšenými hladinami charakteristických sacharidů a polyolů v moči. Zároveň byly zpracovány dosavadní poznatky o analytických technikách, které se zabývají analýzou sacharidů a polyolů.

Praktická část práce se zabývala vývojem LC-MS/MS metody pro simultánní analýzu širokého spektra sacharidů a polyolů v moči (celkem 28). Díky této nově vyvinuté metodě je možné diagnostikovat více než 20 onemocnění, které postihují pentosafosfátovou dráhu, transport glukosy, metabolismus galaktosy, fruktosy a glykogenu. V porovnání s rutinně využívanou GC-MS metodou je nově vyvinutá LC-MS/MS metoda méně časově náročná. Doba přípravy vzorku byla zkrácena ze 40 min na 5 min a doba trvání analýzy z 27 min na 17 min. Výhodou je spolehlivé rozlišení šestiuhlíkatých polyolů v moči pomocí galaktitolu- $^{13}\text{C}_6$ , díky čemuž je možné ji využívat jako druhostupňovou metodu pro diagnostiku galaktosémie nebo vyloučení této diagnózy v případě její suspekce.

Metoda prošla částečnou validací, při níž byl v rámci linearit stanovena pracovní rozsah, včetně určení LOD a LOQ. Hodnoty spolehlivosti ( $R^2$ ) pro vybrané analyty byly  $> 0,99$ . Metoda byla aplikována na vzorky pacientů s vybranými DMP. Vizualizace změn v hladinách diagnosticky významných markerů pacientů byla provedena pomocí robustního z-skóre v programu GraphPad Prism. Metabolické profily pacientů s DMP byly porovnány se zdravými kontrolami. Pomocí z-skóre a metabolických profilů byly diagnózy pacientů potvrzeny.

V budoucnu bude validace LC-MS/MS metody dokončena a následně bude metoda zavedena k rutinní diagnostice poruch metabolismu sacharidů v LDMP, OKB, FN Olomouc.

## 7 LITERATURA

- Adeva-Andany, M. M., González-Lucán, M., Donapetry-García, C., Fernández-Fernández, C., & Ameneiros-Rodríguez, E. (2016). Glycogen metabolism in humans. In *BBA Clinical* (Vol. 5, pp. 85–100). Elsevier B.V. <https://doi.org/10.1016/j.bbacli.2016.02.001>
- Al-Mhanna, N. M., Huebner, H., & Buchholz, R. (2018). Analysis of the sugar content in food products by using gas chromatography mass spectrometry and enzymatic methods. *Foods*, 7(11). <https://doi.org/10.3390/foods7110185>
- Al-Shamsi, A. M., Ben-Salem, S., Hertecant, J., & Al-Jasmi, F. (2015). Transaldolase deficiency caused by the homozygous p.R192C mutation of the TALDO1 gene in four Emirati patients with considerable phenotypic variability. *European Journal of Pediatrics*, 174(5), 661–668. <https://doi.org/10.1007/s00431-014-2449-5>
- An, Y., Young, S. P., Kishnani, P. S., Millington, D. S., Amalfitano, A., Corz, D., & Chen, Y. T. (2005). Glucose tetrasaccharide as a biomarker for monitoring the therapeutic response to enzyme replacement therapy for Pompe disease. *Molecular Genetics and Metabolism*, 85(4), 247–254. <https://doi.org/10.1016/j.ymgme.2005.03.010>
- Ardrey, R. E. (2003). *Liquid Chromatography – Mass Spectrometry: An Introduction*.
- Bahillo-Curienes, M. P., Garrote-Molpeceres, R., Miñambres-Rodríguez, M., del Real-Llorente, M. R., Tobar-Mideros, C., & Rellán-Rodríguez, S. (2018). Glycosuria and hyperglycemia in the neonatal period as the first clinical sign of Fanconi-Bickel syndrome. *Pediatric Diabetes*, 19(1), 180–183. <https://doi.org/10.1111/pedi.12531>
- Beauchamp, N. J., Dalton, A., Ramaswami, U., Niinikoski, H., Mention, K., Kenny, P., Kolho, K. L., Raiman, J., Walter, J., Treacy, E., Tanner, S., & Sharrard, M. (2007). Glycogen storage disease type IX: High variability in clinical phenotype. *Molecular Genetics and Metabolism*, 92(1–2), 88–99. <https://doi.org/10.1016/j.ymgme.2007.06.007>
- Berry, G. T. (1995). The role of polyols in the pathophysiology of hypergalactosemia. *European Journal of Pediatrics*, 154(S2), S53–S64.
- Berry, G. T., Segal, S., & Gitzelman, R. (2008). Poruchy metabolismu galaktózy. In J. Fernandes, J.-M. Saudubray, G. van den Berghe, & J. H. Walter (Eds.), *Diagnostika a léčba dědičných metabolických poruch: Vol. 4*. (4th ed.). Triton.
- Bosch, A. M., Bakker, H. D., van Gennip, A. H., van Kempen, J. v., Wanders, R. J. A., & Wijburg, F. A. (2002). Clinical features of galactokinase deficiency: A review of the literature. In *J. Inherit. Metab. Dis* (Vol. 25).
- Bouatra, S., Aziat, F., Mandal, R., Guo, A. C., Wilson, M. R., Knox, C., Bjorndahl, T. C., Krishnamurthy, R., Saleem, F., Liu, P., Dame, Z. T., Poelzer, J., Huynh, J., Yallou, F. S., Psychogios, N., Dong, E., Bogumil, R., Roehring, C., & Wishart, D. S. (2013). The Human Urine Metabolome. *PLoS ONE*, 8(9). <https://doi.org/10.1371/journal.pone.0073076>
- Boyle, L., Wamelink, M. M. C., Salomons, G. S., Roos, B., Pop, A., Dauber, A., Hwa, V., Andrew, M., Douglas, J., Feingold, M., Kramer, N., Saitta, S., Retterer, K., Cho, M. T., Begtrup, A., Monaghan, K. G., Wynn, J., & Chung, W. K. (2016). Mutations in TKT Are the Cause of a Syndrome Including Short Stature, Developmental Delay, and Congenital Heart Defects. *American Journal of Human Genetics*, 98(6), 1235–1242. <https://doi.org/10.1016/j.ajhg.2016.03.030>
- Broughton, P. M. G. (1984). Carry-over in automatic analysers. *Journal of Automatic Chemistry*, 6(2), 94–95.
- Brushia, R. J., & Walsh, D. A. (1999). Phosphorylase kinase: the complexity of its regulation is reflected in the complexity of its structure. In *Frontiers in Bioscience* (Vol. 4).
- Burwinkel, B., Bakker, H. D., Herschkovitz, E., Moses, S. W., Shin, Y. S., Kilimann, M. W., & Kinderspital, H. (1998). Mutations in the Liver Glycogen Phosphorylase Gene

- (PYGL) Underlying Glycogenesis Type VI (Hers Disease). In *Am. J. Hum. Genet* (Vol. 62).
- Buszewski, B., & Noga, S. (2012). Hydrophilic interaction liquid chromatography (HILIC)- a powerful separation technique. In *Analytical and Bioanalytical Chemistry* (Vol. 402, Issue 1, pp. 231–247). <https://doi.org/10.1007/s00216-011-5308-5>
- Büyükköroğlu, G., Dora, D. D., Özdemir, F., & Hızal, C. (2018). Techniques for protein analysis. In *Omics Technologies and Bio-engineering: Towards Improving Quality of Life* (Vol. 1, pp. 317–351). Elsevier Inc. <https://doi.org/10.1016/B978-0-12-804659-3.00015-4>
- Buziau, A. M., Scheijen, J. L. J. M., Stehouwer, C. D. A., Simons, N., Brouwers, M. C. G. J., & Schalkwijk, C. G. (2020). Development and validation of a UPLC-MS/MS method to quantify fructose in serum and urine. *Journal of Chromatography B: Analytical Technologies in the Biomedical and Life Sciences*, 1155. <https://doi.org/10.1016/j.jchromb.2020.122299>
- Calado, J., Soto, K., Clemente, C., Correia, P., & Rueff, J. (2004). Novel compound heterozygous mutations in SLC5A2 are responsible for autosomal recessive renal glucosuria. *Human Genetics*, 114(3), 314–316. <https://doi.org/10.1007/s00439-003-1054-x>
- Chikwana, V. M., Khanna, M., Baskaran, S., Tagliabracci, V. S., Contreras, C. J., DePaoli-Roach, A., Roach, P. J., & Hurley, T. D. (2013). Structural basis for 2<sup>o</sup>-phosphate incorporation into glycogen by glycogen synthase. *Proceedings of the National Academy of Sciences of the United States of America*, 110(52), 20976–20981. <https://doi.org/10.1073/pnas.1310106111>
- Clarke, W. (2017). Mass spectrometry in the clinical laboratory: Determining the need and avoiding pitfalls. In *Mass Spectrometry for the Clinical Laboratory* (pp. 1–15). Elsevier Inc. <https://doi.org/10.1016/B978-0-12-800871-3.00001-8>
- Coelho, A. I., Berry, G. T., & Rubio-Gozalbo, M. E. (2015). Galactose metabolism and health. In *Current Opinion in Clinical Nutrition and Metabolic Care* (Vol. 18, Issue 4, pp. 422–427). Lippincott Williams and Wilkins. <https://doi.org/10.1097/MCO.0000000000000189>
- Coelho, A. I., Rubio-Gozalbo, M. E., Vicente, J. B., & Rivera, I. (2017). Sweet and sour: an update on classic galactosemia. In *Journal of Inherited Metabolic Disease* (Vol. 40, Issue 3, pp. 325–342). Springer Netherlands. <https://doi.org/10.1007/s10545-017-0029-3>
- Conte, F., van Buuringen, N., Voermans, N. C., & Lefeber, D. J. (2021). Galactose in human metabolism, glycosylation and congenital metabolic diseases: Time for a closer look. In *Biochimica et Biophysica Acta - General Subjects* (Vol. 1865, Issue 8). Elsevier B.V. <https://doi.org/10.1016/j.bbagen.2021.129898>
- Dash, R. P., Srinivas, N. R., & Babu, R. J. (2019). Use of sorbitol as pharmaceutical excipient in the present day formulations—issues and challenges for drug absorption and bioavailability. In *Drug Development and Industrial Pharmacy* (Vol. 45, Issue 9, pp. 1421–1429). Taylor and Francis Ltd. <https://doi.org/10.1080/03639045.2019.1640722>
- de Hoffmann, E., & Stroobant, V. (2007). *Mass Spectrometry Principles and Applications*.
- Demirbas, D., Coelho, A. I., Rubio-Gozalbo, M. E., & Berry, G. T. (2018). Hereditary galactosemia. In *Metabolism: Clinical and Experimental* (Vol. 83, pp. 188–196). W.B. Saunders. <https://doi.org/10.1016/j.metabol.2018.01.025>
- Demirbas, D., Huang, X., Daesety, V., Feenstra, S., Haskovic, M., Qi, W., Gubbels, C. S., Hecht, L., Levy, H. L., Waisbren, S. E., & Berry, G. T. (2019). The ability of an LC-MS/MS-based erythrocyte GALT enzyme assay to predict the phenotype in subjects with GALT deficiency. *Molecular Genetics and Metabolism*, 126(4), 368–376. <https://doi.org/10.1016/j.ymgme.2019.01.016>
- Dieckgraefe, B., Korzenik, J., Husain, A., & Dieruf, L. (2002). Association of glycogen storage disease 1b and Crohn disease: results of a North American survey. *European Journal of Pediatrics*, 161(0), S88–S92. <https://doi.org/10.1007/s00431-002-1011-z>

- Djeddi, D., Cauliez, A., Oulebsir, A., Hureaux, M., Vanrenterghem, A., & Vargas-Poussou, R. (2020). Persistently high urine glucose levels caused by familial renal glycosuria. *Archives de Pediatrie*, 27(7), 386–387. <https://doi.org/10.1016/j.arcped.2020.07.002>
- Drozdowski, L., & Thomson, A. B. (2006). Intestinal sugar transport. In *World J Gastroenterol* (Vol. 12, Issue 11). <http://www.wjgnet.com/1007-9327/12/1657.asp>
- EMA. (2022). *ICH guideline M10 on bioanalytical method validation and study sample analysis*. [www.ema.europa.eu/contact](http://www.ema.europa.eu/contact)
- Engelke, U. F. H., Zijlstra, F. S. M., Mochel, F., Valayannopoulos, V., Rabier, D., Kluijtmans, L. A. J., Perl, A., Verhoeven-Duif, N. M., de Lonlay, P., Wamelink, M. M. C., Jakobs, C., Morava, É., & Wevers, R. A. (2010). Mitochondrial involvement and erythronic acid as a novel biomarker in transaldolase deficiency. *Biochimica et Biophysica Acta - Molecular Basis of Disease*, 1802(11), 1028–1035. <https://doi.org/10.1016/j.bbadis.2010.06.007>
- FDA, CDER, & CVM. (2018). *Bioanalytical Method Validation Guidance for Industry Recommendations*. <http://www.fda.gov/Drugs/GuidanceComplianceRegulatoryInformation/Guidances/default.htm> and <http://www.fda.gov/AnimalVeterinary/GuidanceComplianceEnforcement/GuidanceforIndustry/default.htm>
- Fernandes, J., Saudubray, J.-M., van den Berghe, G., & Walter, J. (2008). *Diagnostika a léčba dědičných metabolických poruch* (4th ed.). Triton.
- Ferreira, C., & Blau, N. (2022). Simple Tests and Routine Chemistry. In N. Blau, C. D. Vici, R. Ferreira, C. Vianey-Saban, & C. Van Karnebeek (Eds.), *Physician's Guide to the Diagnosis, Treatment, and Follow-Up of Inherited Metabolic Diseases* (2nd ed.).
- Fingerhut, R., Fletcher, J., & Ranieri, E. (2022). Newborn Screening for Inborn Errors of Metabolism. In N. Blau, C. D. Vici, R. Ferreira, C. Vianey-Saban, & C. Van Karnebeek (Eds.), *Physician's Guide to the Diagnosis, Treatment, and Follow-Up of Inherited Metabolic Diseases* (2nd ed.).
- Friedecký D, & Lemr K. (2012). Úvod do hmotnostní spektrometrie. In *Biochem. Metab* (Vol. 20, Issue 41).
- Garbis, S. D., Melse-Boonstra, A., West, C. E., & Van Breemen, R. B. (2001). Determination of folates in human plasma using hydrophilic interaction chromatography - Tandem mass spectrometry. *Analytical Chemistry*, 73(22), 5358–5364. <https://doi.org/10.1021/ac010741y>
- Ghebregzabeier, M., Rufini, S., Monaldi, B., & Lato, M. (1976). Thin-layer chromatography of carbohydrates. *Journal of Chromatography*, 127(197), 133–162.
- Gitzelmann, R., & Steinmann, B. (1989). *Disorders of fructose metabolism*. In: *The Metabolic Basis of Inherited Disease* (sixth edition). McGraw-Hill. <https://www.researchgate.net/publication/285326427>
- Grant, D. B., Alexander, F. W., & Seakins, J. W. T. (1970). Abnormal tyrosine metabolism in hereditary fructose intolerance. In *Acta PEdiat Scand* (Vol. 59).
- Grebe, S. K. G., & Singh, R. J. (2011). LC-MS/MS in the Clinical Laboratory – Where to From Here? *Clin Biochem Rev*, 32, 5–31.
- Gross, J. H. (2017). *Mass Spectrometry* (Third). Springer .
- Guerrero, R. B., Kloke, K. M., & Salazar, D. (2019). Inborn Errors of Metabolism and the Gastrointestinal Tract. In *Gastroenterology Clinics of North America* (Vol. 48, Issue 2, pp. 183–198). W.B. Saunders. <https://doi.org/10.1016/j.gtc.2019.02.001>
- Guo, Y., & Gaiki, S. (2005). Retention behavior of small polar compounds on polar stationary phases in hydrophilic interaction chromatography. *Journal of Chromatography A*, 1074(1–2), 71–80. <https://doi.org/10.1016/j.chroma.2005.03.058>
- He, M., & Gibson, M. K. (2017). Biochemical Studies. In G. Hoffmann, J. Zschocke, & J. Zschocke (Eds.), *Inherited Metabolic Diseases A Clinical Approach* (2nd ed.).



- Heiner-Fokkema, R., van der Krogt, J., de Boer, F., Fokkert-Wilts, M. J., H J Maatman, R. G., Hoogeveen, I. J., & J Derks, T. G. (2020). The multiple faces of urinary glucose tetrasaccharide as biomarker for patients with hepatic glycogen storage diseases. *GENETICS in MEDICINE*, 22(11), 1915–1916. <https://doi.org/10.1038/s41436>
- Holden, H. M., Thoden, J. B., Timson, D. J., & Reece, R. J. (2004). Galactokinase: Structure, function and role in type II galactosemia. In *Cellular and Molecular Life Sciences* (Vol. 61, Issues 19–20, pp. 2471–2484). <https://doi.org/10.1007/s00018-004-4160-6>
- Holton, J. B., Gillett, M. G., MacFaul, R., & Young, R. (1981). Galactosaemia: a new severe variant due to uridine diphosphate galactose-4-epimerase deficiency. *Archives of Disease in Childhood*, 56(11), 885–887.
- Honzík, T. (2011). Klinické příznaky dědičných metabolických poruch u dětí. *Pediatric pro Praxi*, 12(5), 314–319. [www.pediatricpropraxi.cz](http://www.pediatricpropraxi.cz)  
<http://iembase.org/>. Inborn Errors of Metabolism Knowledgebase (cit. 2023-04-24).  
<https://hmdb.ca/>. The Human Metabolome Database (cit. 2022-03-10).  
<https://www.genome.jp/kegg/>. Kyoto Encyclopedia of Genes and Genomes (cit. 2023-04-03).
- Huck, J. H. J., Verhoeven, N. M., Struys, E. A., Salomons, G. S., Jakobs, C., & Van Der Knaap, M. S. (2004). Ribose-5-Phosphate Isomerase Deficiency: New Inborn Error in the Pentose Phosphate Pathway Associated with a Slowly Progressive Leukoencephalopathy. In *Am. J. Hum. Genet* (Vol. 74).
- Jansen, G., Muskiet, F. A. J., Schierbeek, H., Berger, R., & Van Der Slik, W. (1986). Capillary gas chromatographic profiling of urinary, plasma and erythrocyte sugars and polyols as their trimethylsilyl derivatives, preceded by a simple and rapid prepurification method. In *Clinica Chimica Acta* (Vol. 157).
- Kanno, T., & Maekawa, M. (1995). Lactate dehydrogenase M-subunit deficiencies: Clinical features, metabolic background, and genetic heterogeneities. *Muscle & Nerve*, 18(14), 54–60.
- Kawasaki, T., Akanuma, H., & Yamanouchi, T. (2002). Increased Fructose Concentrations in Blood and Urine in Patients With Diabetes. *Diabetes Care*, 25(2), 353–357.
- Keim, N. L., & Havel, P. J. (2012). Fructose: Absorption and Metabolism. In *Encyclopedia of Human Nutrition* (Vols. 2–4, pp. 361–365). Elsevier Inc. <https://doi.org/10.1016/B978-0-12-375083-9.00128-8>
- Kishnani, P. S. (2014). Glycogen Storage Diseases. In *Encyclopedia of the Neurological Sciences* (pp. 454–459). Elsevier Inc. <https://doi.org/10.1016/B978-0-12-385157-4.00083-X>
- Kishnani, P. S., Steiner, R. D., Bali, D., Berger, K., Byrne, B. J., Case, L., Crowley, J. F., Downs, S., Howell, R. R., Kravitz, R. M., Mackey, J., Marsden, D., Martins, A. M., Millington, D. S., Nicolino, M., O’Grady, G., Patterson, M. C., Rapoport, D. M., Slonim, A., ... Watson, M. S. (2006). Pompe disease diagnosis and management guideline. In *Genetics in Medicine* (Vol. 8, Issue 5, pp. 267–288). <https://doi.org/10.1097/01.gim.0000218152.87434.f3>
- Kollipara, S., Bende, G., Agarwal, N., Varshney, B., & Paliwal, J. (2011). International guidelines for bioanalytical method validation: A comparison and discussion on current scenario. In *Chromatographia* (Vol. 73, Issues 3–4, pp. 201–217). <https://doi.org/10.1007/s10337-010-1869-2>
- Kowkabany, G. N. (1954). Paper Chromatography of Carbohydrates and Related Compounds. *Advances in Carbohydrate Chemistry*, 303–353.
- Kubinec, R., Kotora, P., Ferenczy, V., Blaško, J., Podolec, P., Hengerics Szabó, A., Behúlová, D., Bierhanzl, V., Čabala, R., Stuchlík, S., Filipiak, W., & Thang, N. M. (2018). Simultaneous analysis of carbohydrates, polyols and amines in urine samples using chemical ionization gas chromatography with tandem mass spectrometry. *Journal of Separation Science*, 41(2), 449–458. <https://doi.org/10.1002/jssc.201700715>

- Kumar, S. (2022). Developments, advancements, and contributions of mass spectrometry in omics technologies. In *Advances in Protein Molecular and Structural Biology Methods* (pp. 327–356). Elsevier. <https://doi.org/10.1016/B978-0-323-90264-9.00021-0>
- Laron, Z. (1961). Essential Benign Fructosuria. *Archives of Disease in Childhood*, 36(187), 273–277. <http://adc.bmj.com/>
- Lee, J., & Chung, B. C. (2006). Simultaneous measurement of urinary polyols using gas chromatography/mass spectrometry. *Journal of Chromatography B: Analytical Technologies in the Biomedical and Life Sciences*, 831(1–2), 126–131. <https://doi.org/10.1016/j.jchromb.2005.11.043>
- Lei, K., Shelly, L., Pan, C., Sidbury, J., & Chou, J. (1993). Mutations in the glucose-6-phosphatase gene that cause glycogen storage disease type 1a. *Assoc. Res. Nerv. Ment. Disord*, 262(5133), 580–583. [www.sciencemag.org](http://www.sciencemag.org)
- Levin, B., Oberholzer, V. G., Snodgrass, G. J. A. I., Stimmler, L., & Wilmers, M. J. (1963). Fructosaemia: An Inborn Error of Fructose Metabolism. In *Arch. Dis. Childh.*
- Li, H., Byers, H. M., Diaz-Kuan, A., Vos, M. B., Hall, P. L., Tortorelli, S., Singh, R., Wallenstein, M. B., Allain, M., Dimmock, D. P., Farrell, R. M., McCandless, S., & Gambello, M. J. (2018). Acute liver failure in neonates with undiagnosed hereditary fructose intolerance due to exposure from widely available infant formulas. *Molecular Genetics and Metabolism*, 123(4), 428–432. <https://doi.org/10.1016/j.ymgme.2018.02.016>
- Li, R., & Huang, J. (2004). Chromatographic behavior of epirubicin and its analogues on high-purity silica in hydrophilic interaction chromatography. *Journal of Chromatography A*, 1041(1–2), 163–169. <https://doi.org/10.1016/j.chroma.2004.04.033>
- Liebler, D. C., & Zimmerman, L. J. (2013). Targeted quantitation of proteins by mass spectrometry. *Biochemistry*, 52(22), 3797–3806. <https://doi.org/10.1021/bi400110b>
- Liu, X., He, J., Yilihamu, M., Duan, X., & Fan, D. (2021). Clinical and Genetic Features of Biallelic Mutations in SORD in a Series of Chinese Patients With Charcot-Marie-Tooth and Distal Hereditary Motor Neuropathy. *Frontiers in Neurology*, 12. <https://doi.org/10.3389/fneur.2021.733926>
- Magen, D., Sprecher, E., Zelikovic, I., & Skorecki, K. (2005). GENETIC DISORDERS-DEVELOPMENT A novel missense mutation in SLC5A2 encoding SGLT2 underlies autosomal-recessive renal glucosuria and aminoaciduria. In *Kidney International* (Vol. 67). <http://www.ncbi.nlm.nih.gov/OMIM>
- Manwaring, V., Prunty, H., Bainbridge, K., Burke, D., Finnegan, N., Franses, R., Lam, A., Vellodi, A., & Heales, S. (2012). Urine analysis of glucose tetrasaccharide by HPLC; A useful marker for the investigation of patients with Pompe and other glycogen storage diseases. *Journal of Inherited Metabolic Disease*, 35(2), 311–316. <https://doi.org/10.1007/s10545-011-9360-2>
- Manz, F., Bickel, H., Brodehl, J., Feist, D., Gellissen, K., Geschfill-Bauer, B., Gilli, G., Harms, E., Helwig, H., Nützenadel, W., & Waldherr, R. (1987). Fanconi-Bickel syndrome. In *Pediatr Nephrol* (Vol. 1).
- McCall, A. L. (2019). Glucose transport. In *Stress: Physiology, Biochemistry, and Pathology Handbook of Stress Series, Volume 3* (pp. 293–307). Elsevier. <https://doi.org/10.1016/B978-0-12-813146-6.00022-9>
- Molares-vila, A., Corbalán-rivas, A., Carnero-gregorio, M., González-cespón, J. L., & Rodríguez-cerdeira, C. (2021). Biomarkers in glycogen storage diseases: An update. In *International Journal of Molecular Sciences* (Vol. 22, Issue 9). MDPI AG. <https://doi.org/10.3390/ijms22094381>
- Muir, J. G., Rose, R., Rosella, O., Liels, K., Barrett, J. S., Shepherd, S. J., & Gibson, P. R. (2009). Measurement of short-chain carbohydrates in common Australian vegetables and fruits by high-performance liquid chromatography (HPLC). *Journal of Agricultural and Food Chemistry*, 57(2), 554–565. <https://doi.org/10.1021/jf802700e>

- Naik, N., Shah, A., Wamelink, M. M. C., Van Der Knaap, M. S., & Hingwala, D. (2017). Rare case of ribose 5 phosphate isomerase deficiency with slowly progressive leukoencephalopathy. In *Neurology* (Vol. 89, Issue 11, pp. 1195–1196). Lippincott Williams and Wilkins. <https://doi.org/10.1212/WNL.0000000000004361>
- Niaz, K., Khan, F., & Shah, M. A. (2020). Analysis of carbohydrates (monosaccharides, polysaccharides). In *Recent Advances in Natural Products Analysis* (pp. 621–633). Elsevier. <https://doi.org/10.1016/B978-0-12-816455-6.00018-4>
- Nováková, L., & Douša, M. (2021). *Moderní HPLC separace v teorii a praxi II.* (Vol. 2).
- Nováková, L., Douša, M., & Česla, P. (2021). *Moderní HPLC separace v teorii a praxi I.* (Vol. 2).
- Onkenhout, W., Groener, J. E. M., Verhoeven, N. M., Yin, C., & Laan, L. A. E. M. (2002). L-Arabinosuria: a new defect in human pentose metabolism. *Molecular Genetics and Metabolism*. [www.academicpress.com](http://www.academicpress.com)
- Ovodov, Y. S., Evtushenko, E. v., Vaskovsky, V. E., Ovodova, R. G., & Solov'eva, T. F. (1967). Thin-layer chromatography of carbohydrates. *Journal of Chromatography A*, 26(C), 111–115. [https://doi.org/10.1016/s0021-9673\(01\)98843-0](https://doi.org/10.1016/s0021-9673(01)98843-0)
- Palmieri, M., Mazur, A., Berry, G. T., Ning, C., Wehrl, S., Yager, C., Reynolds, R., Singh, R., Muralidharan, K., Langley, S., Li, L. E., & Segal, S. (1999). Urine and Plasma Galactitol in Patients With Galactose-1-Phosphate Uridyltransferase Deficiency Galactosemia. *Metabolism*, 48(10), 1294–1302.
- Panis, B., Bakker, J. A., Sels, J. P. J. E., Spaapen, L. J. M., van Loon, L. J. C., & Rubio-Gozalbo, M. E. (2006). Untreated classical galactosemia patient with mild phenotype. *Molecular Genetics and Metabolism*, 89(3), 277–279. <https://doi.org/10.1016/j.ymgme.2006.03.002>
- Panuwet, P., Hunter, R. E., D'Souza, P. E., Chen, X., Radford, S. A., Cohen, J. R., Marder, M. E., Kartavenka, K., Ryan, P. B., & Barr, D. B. (2016). Biological Matrix Effects in Quantitative Tandem Mass Spectrometry-Based Analytical Methods: Advancing Biomonitoring. In *Critical Reviews in Analytical Chemistry* (Vol. 46, Issue 2, pp. 93–105). Taylor and Francis Ltd. <https://doi.org/10.1080/10408347.2014.980775>
- Pasikanti, K. K., Ho, P. C., & Chan, E. C. Y. (2008). Gas chromatography/mass spectrometry in metabolic profiling of biological fluids. In *Journal of Chromatography B: Analytical Technologies in the Biomedical and Life Sciences* (Vol. 871, Issue 2, pp. 202–211). <https://doi.org/10.1016/j.jchromb.2008.04.033>
- Pennisi, A., Maranda, B., Benoist, J. F., Baudouin, V., Rigal, O., Pichard, S., Santer, R., Romana Lepri, F., Novelli, A., Ogier de Baulny, H., Dionisi-Vici, C., & Schiff, M. (2020). Nocturnal enteral nutrition is therapeutic for growth failure in Fanconi-Bickel syndrome. *Journal of Inherited Metabolic Disease*, 43(3), 540–548. <https://doi.org/10.1002/jimd.12203>
- Qu, M., Ma, S., Huang, Y., Yuan, H., Zhang, S., Ouyang, G., & Zhao, Y. (2021). LC-MS/MS-based non-isotopically paired labeling (NIPL) strategy for the qualification and quantification of monosaccharides. *Talanta*, 231. <https://doi.org/10.1016/j.talanta.2021.122336>
- Racek, J., Rajdl, D., Brož, P., Cibulka, R., & Šlechtová, J. (2016). *Klinická biochemie: Vol. 3. přeprac. vydání.* Galén.
- Roach, P. J. (2002). Glycogen and its Metabolism. In *Current Molecular Medicine* (Vol. 2).
- Roberts, L. D., Souza, A. L., Gerszten, R. E., & Clish, C. B. (2012). Targeted metabolomics. *Current Protocols in Molecular Biology*, 1(SUPPL.98). <https://doi.org/10.1002/0471142727.mb3002s98>
- Rosenberg, R. N., & Pascual, J. M. (2015). *Rosenberg's molecular and genetic basis of neurological and psychiatric disease.*
- Ruiz-Matute, A. I., Hernández-Hernández, O., Rodríguez-Sánchez, S., Sanz, M. L., & Martínez-Castro, I. (2011). Derivatization of carbohydrates for GC and GC-MS analyses.

- In *Journal of Chromatography B: Analytical Technologies in the Biomedical and Life Sciences* (Vol. 879, Issues 17–18, pp. 1226–1240). <https://doi.org/10.1016/j.jchromb.2010.11.013>
- Saadah, O. I., Alghamdi, S. A., Sindi, H. H., Alhunaiti, H., Bin-Taleb, Y. Y., & Alhussaini, B. H. (2014). Congenital glucose-galactose malabsorption: A descriptive study of clinical characteristics and outcome from Western Saudi Arabia. *Arab Journal of Gastroenterology*, *15*(1), 21–23. <https://doi.org/10.1016/j.ajg.2014.01.004>
- Sadilek, M. (2020). Úvod do tandemové hmotnostní spektrometrie. *Chemické Listy*, *114*, 133–144.
- Sanjad, S. A., Kaddoura, R. E., Nazer, H. M., Akhtar, M., & Sakati, N. A. (1991). Fanconi's Syndrome With Hepatorenal Glycogenosis Associated With Phosphorylase b Kinase Deficiency. *Archives of Pediatrics & Adolescent Medicine*, *147*(9), 957–959. <http://archpedi.jamanetwork.com/>
- Santer, R., & Klepper, J. (2008). Poruchy transportu glukózy. In J. Fernandes, J.-M. Saudubray, G. van den Berghe, & J. H. Walter (Eds.), *Diagnostika a léčba dědičných metabolických poruch* (4th ed.). Triton.
- Saudubray, J.-M., Baumgartner, M. R., & Walter, J. (2016). *Inborn Metabolic Diseases Diagnosis and Treatment 6th Edition*.
- Sharari, S., Abou-Alloul, M., Hussain, K., & Khan, F. A. (2020). Fanconi–bickel syndrome: A review of the mechanisms that lead to dysglycaemia. In *International Journal of Molecular Sciences* (Vol. 21, Issue 17, pp. 1–21). MDPI AG. <https://doi.org/10.3390/ijms21176286>
- Shayota, B. J., Donti, T. R., Xiao, J., Gijavanekar, C., Kennedy, A. D., Hubert, L., Rodan, L., Vanderpluym, C., Nowak, C., Bjornsson, H. T., Ganetzky, R., Berry, G. T., Pappan, K. L., Sutton, V. R., Sun, Q., & Elsea, S. H. (2020). Untargeted metabolomics as an unbiased approach to the diagnosis of inborn errors of metabolism of the non-oxidative branch of the pentose phosphate pathway. *Molecular Genetics and Metabolism*, *131*(1–2), 147–154. <https://doi.org/10.1016/j.ymgme.2020.07.013>
- Shin, Y. S., Rieth, M., Endres, W., & Haas, P. (1984). Sorbitol Dehydrogenase Deficiency in a Family with Congenital Cataracts. In *J. Inher. Metab. Dis. 7 Suppl* (Vol. 2).
- Shoemaker, J. D., Elliott, W. H., & Doisy, E. A. (1991). Automated screening of urine samples for carbohydrates, organic and amino acids after treatment with urease a. In *Journal of Chromatography* (Vol. 562).
- Skoog, D. A., Holler, J. F., & Crouch, S. R. (2016). Principles of Instrumental Analysis. In *Pure and Applied Chemistry* (Seventh Edition, Issue 3). Cengage Learning; 7th edition. <https://doi.org/10.1515/pac-2015-0305>
- Smit, P. G. A., Rake, J. P., Akman, H. O., & Di Mauro, S. (2008). Glykogenózy a příbuzné choroby. In J. Fernandes, J.-M. Saudubray, G. van den Berghe, & J. H. Walter (Eds.), *Diagnostika a léčba dědičných metabolických poruch* (4th ed., Vol. 4). Triton.
- Soyama, K., & Furukawa, N. (1985). A Japanese case of pentosuria. *Journal of Inherited Metabolic Disease*, *8*(1), 37–37.
- Soylu, Ö. B., Ecevit, Ç., Altınöz, S., Öztürk, A. A., Temizkan, A. K., Maeda, M., & Kasahara, M. (2008). Nephrocalcinosis in glucose-galactose malabsorption: Nephrocalcinosis and proximal tubular dysfunction in a young infant with a novel mutation of SGLT1. *European Journal of Pediatrics*, *167*(12), 1395–1398. <https://doi.org/10.1007/s00431-008-0681-6>
- Steinmann, B., Santer, R., & van der Berghe, G. (2008). Poruchy metabolismu fruktózy. In J. Fernandes, J.-M. Saudubray, G. van den Berghe, & J. H. Walter (Eds.), *Diagnostika a léčba dědičných metabolických poruch* (4th ed.). Triton.
- Stenton, S. L., Kremer, L. S., Kopajtich, R., Ludwig, C., & Prokisch, H. (2020). The diagnosis of inborn errors of metabolism by an integrative “multi-omics” approach: A perspective encompassing genomics, transcriptomics, and proteomics. In *Journal of*

- Inherited Metabolic Disease* (Vol. 43, Issue 1, pp. 25–35). John Wiley and Sons Inc. <https://doi.org/10.1002/jimd.12130>
- Stincone, A., Prigione, A., Cramer, T., Wamelink, M. M. C., Campbell, K., Cheung, E., Olin-Sandoval, V., Grüning, N. M., Krüger, A., Tauqeer Alam, M., Keller, M. A., Breitenbach, M., Brindle, K. M., Rabinowitz, J. D., & Ralser, M. (2014). The return of metabolism: Biochemistry and physiology of the pentose phosphate pathway. *Biological Reviews*, *90*(3), 927–963. <https://doi.org/10.1111/brv.12140>
- Suzuki, S., & Honda, S. (2001). Analysis of Carbohydrates by Capillary Electrochromatography. *Chromatography*, *22*(3), 171–179.
- Tay, S. K. H., Akman, H. O., Chung, W. K., Pike, M. G., Muntoni, F., Hays, A. P., Shanske, S., Valberg, S. J., Mickelson, J. R., Tanji, K., & DiMauro, S. (2004). Fatal infantile neuromuscular presentation of glycogen storage disease type IV. *Neuromuscular Disorders*, *14*(4), 253–260. <https://doi.org/10.1016/j.nmd.2003.12.006>
- Taylor, P. J. (2005). Matrix effects: The Achilles heel of quantitative high-performance liquid chromatography-electrospray-tandem mass spectrometry. In *Clinical Biochemistry* (Vol. 38, Issue 4, pp. 328–334). Elsevier Inc. <https://doi.org/10.1016/j.clinbiochem.2004.11.007>
- Thompson, M., Ellison, S. L. R., & Wood, R. (2002). Resulting from the Symposium on Harmonization of Quality Assurance Systems for Analytical Laboratories. In *Pure Appl. Chem* (Vol. 74, Issue 5).
- Thon, V. J., Khalil, M., & Cannon, J. F. (1993). Isolation of Human Glycogen Branching Enzyme cDNAs by Screening Complementation in Yeast. *The Journal of Biological Chemistry*, *268*(10), 7509–7513.
- Timson, D. J. (2006). The structural and molecular biology of type III galactosemia. In *IUBMB Life* (Vol. 58, Issue 2, pp. 83–89). <https://doi.org/10.1080/15216540600644846>
- Timson, D. J., & Reece, R. J. (2003). Identification and characterisation of human aldose 1-epimerase. *FEBS Letters*, *543*(1–3), 21–24. [https://doi.org/10.1016/S0014-5793\(03\)00364-8](https://doi.org/10.1016/S0014-5793(03)00364-8)
- Tylki-Szymanska, A., Wamelink, M. M. C., Stradomska, T. J., Salomons, G. S., Taybert, J., Dąbrowska-Leonik, N., & Rurarz, M. (2014). Clinical and molecular characteristics of two transaldolase-deficient patients. *European Journal of Pediatrics*, *173*(12), 1679–1682. <https://doi.org/10.1007/s00431-014-2261-2>
- Vaca, G., Ibarra, B., Bracamontes, M., Garcia-Cruz, D., Sfinchez-Corona, J., Medina, C., Wunsch, C., Gonzfilez-Quiroga, G., & Cantfi, J. M. (1982). Red Blood Cell Sorbitol Dehydrogenase Deficiency in a Family with Cataracts. In *Hum Genet* (Vol. 61).
- Verhoeven, N. M., Wallot, M., Huck, J. H. J., Dirsch, O., Ballauf, A., Neudorf, U., Salomons, G. S., Van Der Knaap, M. S., Voit, T., & Jakobs, C. (2005). A newborn with severe liver failure, cardiomyopathy and transaldolase deficiency. In *J. Inherit. Metab. Dis* (Vol. 28).
- Viswanathan, C. T., Bansal, S., Booth, B., DeStefano, A. J., Rose, M. J., Sailstad, J., Shah, V. P., Skelly, J. P., Swann, P. G., & Weiner, R. (2007). Quantitative bioanalytical methods validation and implementation: Best practices for chromatographic and ligand binding assays. In *Pharmaceutical Research* (Vol. 24, Issue 10, pp. 1962–1973). Springer New York. <https://doi.org/10.1007/s11095-007-9291-7>
- Wada, Y., Kikuchi, A., Arai-Ichinoi, N., Sakamoto, O., Takezawa, Y., Iwasawa, S., Niihori, T., Nyuzuki, H., Nakajima, Y., Ogawa, E., Ishige, M., Hirai, H., Sasai, H., Fujiki, R., Shirota, M., Funayama, R., Yamamoto, M., Ito, T., Ohara, O., ... Kure, S. (2019). Biallelic GALM pathogenic variants cause a novel type of galactosemia. *Genetics in Medicine*, *21*(6), 1286–1294. <https://doi.org/10.1038/s41436-018-0340-x>
- Wahjudi, P. N., Patterson, M. E., Lim, S., Yee, J. K., Mao, C. S., & Lee, W. N. P. (2010). Measurement of glucose and fructose in clinical samples using gas chromatography/mass spectrometry. *Clinical Biochemistry*, *43*(1–2), 198–207. <https://doi.org/10.1016/j.clinbiochem.2009.08.028>

- Walter, J. H., Roberts, R. E. P., Besley, G. T. N., Wraith, J. E., Cleary, M. A., Holton, J. B., & MacFaul, R. (1999). Generalised uridine diphosphate galactose-4-epimerase deficiency. *Archives of Disease in Childhood*, *80*(4), 374–376. <https://doi.org/10.1136/adc.80.4.374>
- Wamelink, M. M. C., Ramos, R. J. J. F., van den Elzen, A. P. M., Ruijter, G. J. G., Bonte, R., Diogo, L., Garcia, P., Neves, N., Nota, B., Haschemi, A., Tavares de Almeida, I., & Salomons, G. S. (2015). First two unrelated cases of isolated sedoheptulokinase deficiency: A benign disorder? *Journal of Inherited Metabolic Disease*, *38*(5), 889–894. <https://doi.org/10.1007/s10545-014-9809-1>
- Wamelink, M. M. C., Smith, D. E. C., Jakobs, C., & Verhoeven, N. M. (2005). Analysis of polyols in urine by liquid chromatography-tandem mass spectrometry: A useful tool for recognition of inborn errors affecting polyol metabolism. *Journal of Inherited Metabolic Disease*, *28*(6), 951–963. <https://doi.org/10.1007/s10545-005-0233-4>
- Wamelink, M. M. C., Struys, E. A., & Jakobs, C. (2008). The biochemistry, metabolism and inherited defects of the pentose phosphate pathway: A review. *Journal of Inherited Metabolic Disease*, *31*(6), 703–717. <https://doi.org/10.1007/s10545-008-1015-6>
- Wamelink, M. M., Smith, D. E., Jansen, E. E., Verhoeven, N. M., Struys, E. A., & Jakobs, C. (2007). Detection of transaldolase deficiency by quantification of novel seven-carbon chain carbohydrate biomarkers in urine. *Journal of Inherited Metabolic Disease*, *30*(5), 735–742. <https://doi.org/10.1007/s10545-007-0590-2>
- Wamelink, M., & Williams, M. (2022). Disorders of the Pentose Phosphate Pathway and Polyol Metabolism. In N. Blau, C. D. Vici, C. R. Ferreira, C. Vianey-Saban, & C. van Karnebeek (Eds.), *Physician's Guide to the Diagnosis, Treatment, and Follow-Up of Inherited Metabolic Diseases* (2nd ed.).
- Wang, Y. M., & van Eys J. (1970). The Enzymatic Defect in Essential Pentosuria. *New England Journal Of Medicine*, 892–896.
- Werner, C., Doenst, T., & Schwarzer, M. (2016). Metabolic Pathways and Cycles. In *The Scientist's Guide to Cardiac Metabolism* (pp. 39–55). Elsevier. <https://doi.org/10.1016/b978-0-12-802394-5.00004-2>
- Wilcken, B. (2008). Novorozenecký screening dědičných metabolických poruch. In J. Fernandes, J.-M. Saudubray, G. van den Berghe, & J. H. Walter (Eds.), *Diagnostika a léčba dědičných metabolických poruch* (4th ed., Vol. 4). Triton.
- Wilcox, G. (2018). Impact of pregnancy on inborn errors of metabolism. In *Reviews in Endocrine and Metabolic Disorders* (Vol. 19, Issue 1, pp. 13–33). Springer New York LLC. <https://doi.org/10.1007/s11154-018-9455-2>
- Wisselaar, H. A., Kroos, M. A., Hermans, M. M. P., van Beeumens, J., & Reusers, A. J. J. (1993). Structural and Functional Changes of Lysosomal Acid  $\alpha$ -Glucosidase during Intracellular Transport and Maturation\*. *The Journal of Biological Chemistry*, *268*(3), 2223–2231.
- Wright, E. M., Hirayama, B. A., & Loo, D. F. (2007). Active sugar transport in health and disease. *Journal of Internal Medicine*, *261*(1), 32–43. <https://doi.org/10.1111/j.1365-2796.2006.01746.x>
- Yang, L., Amad, M., Winnik, W. M., Schoen, A. E., Schweingruber, H., Mylchreest, I., & Rudewicz, P. J. (2002). Investigation of an enhanced resolution triple quadrupole mass spectrometer for high-throughput liquid chromatography/tandem mass spectrometry assays. *Rapid Communications in Mass Spectrometry*, *16*(21), 2060–2066. <https://doi.org/10.1002/rcm.824>
- Young, D. S., & Jackson, A. J. (1970). Thin-Layer Chromatography of Urinary Carbohydrates A Comparative Evaluation of Procedures. In *CLINICAL CHEMISTRY* (Vol. 16, Issue 11). <https://academic.oup.com/clinchem/article/16/11/954/5679393>
- Yu, L., Lv, J. C., Zhou, X. J., Zhu, L., Hou, P., & Zhang, H. (2011). Abnormal expression and dysfunction of novel SGLT2 mutations identified in familial renal glucosuria patients. *Human Genetics*, *129*(3), 335–344. <https://doi.org/10.1007/s00439-010-0927-z>

- Zhang, Z., Xiao, Z., & Linhardt, R. J. (2009). Thin layer chromatography for the separation and analysis of acidic carbohydrates. In *Journal of Liquid Chromatography and Related Technologies* (Vol. 32, Issues 11–12, pp. 1711–1732). <https://doi.org/10.1080/10826070902956402>
- Zschocke, J. (2017). Disorders of Intermediary Metabolism. In G. Hoffmann, J. Zschocke, & W. Nyhan (Eds.), *Inherited Metabolic Diseases A Clinical Approach* (2nd ed.).
- Zumbé, A., Lee, A., & Storey, D. (2001). Polyols in confectionery: the route to sugar-free, reduced sugar and reduced calorie confectionery. *British Journal of Nutrition*, 85(S1), S31–S45. <https://doi.org/10.1079/bjn2000260>
- Zuo, J., Cai, R., An, Y., & Tang, H. (2020). Simultaneous Quantification of Five Stereoisomeric Hexoses in Nine Biological Matrices Using Ultrahigh Performance Liquid Chromatography with Tandem Mass Spectrometry. *Journal of Analysis and Testing*, 4(4), 249–256. <https://doi.org/10.1007/s41664-020-00142-z>

## 8 SEZNAM POUŽITÝCH ZKRATEK

6-PG	6-fosfoglukonát
CE	kolizní energie
CXP	potenciál na konci kolizní cely
DHAP	dihydroxyacetonfosfát
DMP	dědičné metabolické poruchy
DP	deklastrační potenciál
EC	Enzyme Commission number
EMA	European Medicines Agency
EP	vstupní potenciál
Ery-4-P	erythrosa-4-fosfát
ESI	ionizace elektrosprejem
FBS	Fanconi-Bickelův syndrom
FDA	Food and Drug Administration
FN	Fakultní nemocnice
Fru-1-P	fruktosa-1-fosfát
Fru-6-P	fruktosa-6-fosfát
Gal-1-P	galaktosa-1-fosfát
GALE	UDP-galaktosa-4'-epimerasa
GALE-D	galaktosémie typu III
GALK1	galaktokinasa
GALK-D	galaktosémie typu II
GALM	galaktosamutarotasa
GALM-D	galaktosémie typu IV



GALT	galaktosa-1-fosfáturidylyltransferasa
GALT-D	galaktosémie typu I
GC	plynová chromatografie
GC-MS	plynová chromatografie ve spojení s hmotnostní spektrometrií
GDE	glykogen odvětovací enzym
GGM	malabsorpce glukosy/galaktosy
Glc-1-P	glukosa-1-fosfát
Glc4	tetrasacharid glukosy
Glc-6-P	glukosa-6-fosfát
Glc-6-Pasa	glukosa-6-fosfatasa
GLUT	pomocný přenašeč glukosy
Gly-3-P	glyceraldehyd-3-fosfát
GLYS	renální glykosurie
GSD	glykogenosa
GSD1A	glykogenosa Ia
GSD1B	glykogenosa Ib
GSD2	glykogenosa II
GSD3	glykogenosa III
GSD4	glykogenosa IV
GSD9A1	glykogenosa IXa
GSD11	glykogenosa XI
HFI	hereditární intolerance fruktosy
HILIC	hydrofilní interakční kapalinová chromatografie
HPLC	vysokoučinná kapalinová chromatografie

HQC	vysoké vzorky kontroly kvality
IS	interní standard
IUPAC	International Union of Pure and Applied Chemistry
KEGG	Kyoto Encyclopedia of Genes and Genomes
KHK	ketoheksokinasa
LC	kapalinová chromatografie
LC-MS	spojení kapalinové chromatografie s hmotnostní spektrometrií
LC-MS/MS	spojení kapalinové chromatografie s tandemovou hmotnostní spektrometrií
LDH	laktátdehydrogenasa
LDMP	Laboratoř dědičných metabolických poruch
LLOQ	spodní limit kvantifikace
LQC	nízké vzorky kontroly kvality
<i>m/z</i>	poměr hmotnosti ku náboji
MF	mobilní fáze
MQC	střední vzorky kontroly kvality
MRM	sledování mnoha reakcí
MS	hmotnostní spektrometrie
MS/MS	tandemová hmotnostní spektrometrie
NP-HPLC	vysokoúčinná kapalinová chromatografie s normální fází
OMIM	Online Mendelian Inheritance in Man
OKB	Oddělení klinické biochemie
PC	papírová chromatografie
PG	glykogenfosforylasa
PGM	fosfoglukomutasa

PHK	fosforylasakinasa
PNTSU	pentosurie
PPD	pentosafosfátová dráha
QC	vzorky kontroly kvality
R	korelační koeficient
R <sup>2</sup>	hodnota spolehlivosti
Ribo-5-P	ribosa-5-fosfát
Ribu-5-P	ribulosa-5-fosfát
RP-HPLC	vysokoúčinná kapalinová chromatografie s reverzní fází
RPIAD	deficit ribosa-5-fosfát isomerasy
RT	retenční čas
S/N	poměr signálu k šumu
SGLT	Na <sup>+</sup> dependentní přenašeč glukosy
SHPKD	deficit sedoheptulokinasy
SORDD	deficit sorbitoldehydrogenasy
SMD	Sigmatix močový diluent
TALDOD	deficit transaldolasy
TKL	transketolasa
TKTD	deficit transketolasy
TLC	tenkovrstevná chromatografie
UDP-Gal	uridindifosfátgalaktosa
UDP-Glc	uridindifosfátglukosa
ULOQ	horní limit kvantifikace
Xylu-5-P	xylulosa-5-fosfát

## 9 PŘÍLOHY

Příloha 1: Tabulka se systematickými názvy enzymů.

Triviální/Běžně užívaný název	Systematický název
1, 4- $\alpha$ -glukan větvicí enzym	(1->4)- $\alpha$ -D-glukan:(1->4)- $\alpha$ -D-glukan 6- $\alpha$ -D-[(1->4)- $\alpha$ -D-glukano]-transferasa
4- $\alpha$ -glukanotranferasa	(1->4)- $\alpha$ -D-glukan:(1->4)- $\alpha$ -D-glukan 4- $\alpha$ -D-glykosyltransferasa
6-fosfoglukonátdehydrogenasa	6-fosfo-D-glukonát:NADP <sup>+</sup> 2-oxidoreduktasa
6-fosfoglukonolaktonasa	6-fosfo-D-glukono-1,5-lakton laktonohydrolasa
Aldolasa B	D-fruktosa-1,6-bisfosfát D-glyceraldehyd-3-fosfát-lyasa
Amylo-1,6-glukosidasa	D-glukosa-6-fosfátfosfohydrolasa
Fosfoglukomutasa	$\alpha$ -D-glukosa-1,6-fosfomutasa
Fosforylase kinasa	ATP:fosforylase-b-fosfotransferasa
Fruktokinasa	ATP:D-fruktosa-6-fosfotransferasa
Galaktokinasa	ATP: $\alpha$ -D-galaktosa-1-fosfotransferasa
Galaktosa mutarotasa	Aldosa-1-epimerasa
Galaktosa-1-fosfáturidylyltransferasa	UDP- $\alpha$ -glukosa: $\alpha$ -D-galaktosa-1-fosfáturidylyltransferasa
Glukokinasa	ATP:D-glukosa-6-fosfotransferasa
Glukosa-1-fosfáturidylyltransferasa	UTP: $\alpha$ -D-glukosa-1-fosfát uridylyltransferasa
Glukosa-6-fosfátisomerasa	$\alpha$ -D-glukosa-6-fosfát-aldosa-ketosa-isomerasa
Glukosa-6-fosfatasa	D-glukosa-6-fosfát-fosfohydrolasa
Glukosa-6-fosfátdehydrogenasa	D-glukosa-6-fosfát:NADP <sup>+</sup> 1-oxidoreduktasa
Glykogenfosforylase	(1->4)- $\alpha$ -D-glukan:fosfát- $\alpha$ -D-glykosyltransferasa
Glykogensyntasa	UDP- $\alpha$ -D-glukosa:glykogen-4- $\alpha$ -D-glykosyltransferasa
Ketohexokinasa	ATP:D-fruktosa-1-fosfotransferasa
Laktasa	$\beta$ -D-galaktosid-galaktohydrolasa
Laktátdehydrogenasa	(S)-laktát:NAD <sup>+</sup> oxidoreduktasa
L-arabinodehydrogenasa	L-arabinitol:NAD <sup>+</sup> 4-oxidoreduktasa
L-xylulosareduktasa	xylitol:NADP <sup>+</sup> 4-oxidoreduktasa
Ribosa-5-fosfátisomerasa	D-ribosa-5-fosfát-aldosa-ketosa-isomerasa
Ribulosa-5-fosfát epimerasa	D-ribulosa-5-fosfát 3-epimerasa
Sacharasa	$\beta$ -D-fruktofuranosid-fruktohydrolasa
Sorbitoldehydrogenasa	L-iditol:NAD <sup>+</sup> 2-oxidoreduktasa
Transaldolasa	sedoheptulosa-7-fosfát:D-glyceraldehyd-3-fosfátglycerontransferasa
Transketolasa	sedoheptulosa-7-fosfát:D-glyceraldehyd-3-fosfátglykolaldehydtransferasa
Triokinasa	ATP:D-glyceraldehyd-3-fosfotransferasa
UDP-galaktosa-4'-epimerasa	UDP- $\alpha$ -D-glukosa-4-epimerasa
$\alpha$ -1,4-glykosidasa	$\alpha$ -D-glukosid-glukohydrolasa