

**VYSOKÉ UČENÍ TECHNICKÉ V BRNĚ**  
BRNO UNIVERSITY OF TECHNOLOGY

**FAKULTA ELEKTROTECHNIKY A KOMUNIKAČNÍCH TECHNOLOGIÍ**  
**ÚSTAV RADIOELEKTRONIKY**

**FACULTY OF ELECTRICAL ENGINEERING AND COMMUNICATION**  
**DEPARTMENT OF RADIO ELECTRONICS**

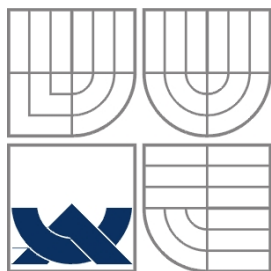
**LABORATORNÍ PŘÍPRAVEK PRO REALIZACI**  
**AKTIVNÍ DOLNÍ, HORNÍ A PÁSMOVÉ PROPUSTI**  
**POMOCÍ STRUKTURY SALLEN-KEY**

**BAKALÁŘSKÁ PRÁCE**  
**BACHELOR'S THESIS**

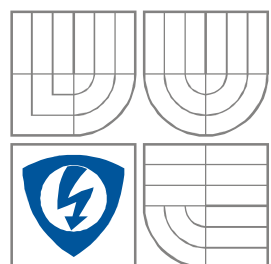
**AUTOR PRÁCE**  
**AUTHOR**

**MICHAL KADLEC**

**BRNO 2008**



VYSOKÉ UČENÍ TECHNICKÉ V BRNĚ  
BRNO UNIVERSITY OF TECHNOLOGY



FAKULTA ELEKTROTECHNIKY A  
KOMUNIKAČNÍCH  
TECHNOLOGIÍ  
ÚSTAV RADIOELEKTRONIKY

FACULTY OF ELECTRICAL ENGINEERING AND  
COMMUNICATION  
DEPARTMENT OF RADIO ELECTRONICS

## LABORATORNÍ PŘÍPRAVEK PRO REALIZACI AKTIVNÍ DOLNÍ, HORNÍ A PÁSMOVÉ PROPUSTI POMOCÍ STRUKTURY SALLEN-KEY

LABORATORY KIT FOR DEMONSTRATION OF ACTIVE LOW PASS, HIGH PASS AND BAND  
PASS FILTER BY SALLEN-KEY STRUCTURE

BAKALÁŘSKÁ PRÁCE  
BACHELOR'S THESIS

AUTOR PRÁCE  
AUTHOR

Michal Kadlec

VEDOUCÍ PRÁCE  
SUPERVISOR

Ing. Josef Slezák

BRNO, 2008

## ZADÁNÍ OD FAKULTY

# LICENČNÍ SMLOUVA

## POSKYTOVANÁ K VÝKONU PRÁVA UŽÍT ŠKOLNÍ DÍLO

uzavřená mezi smluvními stranami:

### 1. Pan/paní

Jméno a příjmení: Michal Kadlec  
Bytem: Terezy Novákové 27, Brno, 621 00  
Narozen/a (datum a místo): 19. června 1985 v Brně

(dále jen „autor“)

a

### 2. Vysoké učení technické v Brně

Fakulta elektrotechniky a komunikačních technologií  
se sídlem Údolní 53, Brno, 602 00  
jejímž jménem jedná na základě písemného pověření děkanem fakulty:  
prof. Dr. Ing. Zbyněk Raida, předseda rady oboru Elektronika a sdělovací technika  
(dále jen „nabyvatel“)

## Čl. 1

### Specifikace školního díla

1. Předmětem této smlouvy je vysokoškolská kvalifikační práce (VŠKP):

- disertační práce
  - diplomová práce
  - bakalářská práce
  - jiná práce, jejíž druh je specifikován jako .....
- (dále jen VŠKP nebo dílo)

Název VŠKP: Laboratorní přípravek pro realizaci aktivní dolní, horní a pásmové propusti pomocí struktury Sallen-Key

Vedoucí/ školitel VŠKP: Ing. Josef Slezák

Ústav: Ústav radioelektroniky

Datum obhajoby VŠKP: \_\_\_\_\_

VŠKP odevzdal autor nabyvateli\*:

- v tištěné formě – počet exemplářů: 2
- v elektronické formě – počet exemplářů: 2

2. Autor prohlašuje, že vytvořil samostatnou vlastní tvůrčí činností dílo shora popsané a specifikované. Autor dále prohlašuje, že při zpracovávání díla se sám nedostal do rozporu s autorským zákonem a předpisy souvisejícími a že je dílo dílem původním.

3. Dílo je chráněno jako dílo dle autorského zákona v platném znění.

4. Autor potvrzuje, že listinná a elektronická verze díla je identická.

---

\* hodící se zaškrtněte

## Článek 2

### Udělení licenčního oprávnění

1. Autor touto smlouvou poskytuje nabyvateli oprávnění (licenci) k výkonu práva uvedené dílo nevýdělečně užít, archivovat a zpřístupnit ke studijním, výukovým a výzkumným účelům včetně pořizování výpisů, opisů a rozmnoženin.
2. Licence je poskytována celosvětově, pro celou dobu trvání autorských a majetkových práv k dílu.
3. Autor souhlasí se zveřejněním díla v databázi přístupné v mezinárodní síti
  - ihned po uzavření této smlouvy
  - 1 rok po uzavření této smlouvy
  - 3 roky po uzavření této smlouvy
  - 5 let po uzavření této smlouvy
  - 10 let po uzavření této smlouvy  
(z důvodu utajení v něm obsažených informací)
4. Nevýdělečné zveřejňování díla nabyvatelem v souladu s ustanovením § 47b zákona č. 111/ 1998 Sb., v platném znění, nevyžaduje licenci a nabyvatel je k němu povinen a oprávněn ze zákona.

## Článek 3

### Závěrečná ustanovení

1. Smlouva je sepsána ve třech vyhotoveních s platností originálu, přičemž po jednom vyhotovení obdrží autor a nabyvatel, další vyhotovení je vloženo do VŠKP.
2. Vztahy mezi smluvními stranami vzniklé a neupravené touto smlouvou se řídí autorským zákonem, občanským zákoníkem, vysokoškolským zákonem, zákonem o archivnictví, v platném znění a popř. dalšími právními předpisy.
3. Licenční smlouva byla uzavřena na základě svobodné a pravé vůle smluvních stran, s plným porozuměním jejímu textu i důsledkům, nikoliv v tísní a za nápadně nevýhodných podmínek.
4. Licenční smlouva nabývá platnosti a účinnosti dnem jejího podpisu oběma smluvními stranami.

V Brně dne: 6. června 2008

.....  
Nabyvatel

.....  
Autor

# Abstrakt

Hlavním cílem předkládané práce je navrhnout a realizovat zapojení, které umožní realizovat aktivní filtry typu dolní, horní a pásmová propust pomocí struktury Sallen – Key. Jelikož se jedná o aktivní filtr, zvýšenou pozornost budu věnovat volbě vhodného aktivního prvku.

V práci podrobně rozebírám dělení a použití jednotlivých typů kmitočtových filtrů, provádím podrobný návrh hodnot použitých prvků a volbu vhodného operačního zesilovače pro naše zapojení. Znázorním simulaci každého zapojení ve variantě s ideálním operačním zesilovačem, reálnými parametry operačního zesilovače a konečně s námi zvoleným operačním zesilovačem. Na modulových charakteristikách potom budu sledovat rozdílnost jednotlivých zapojení a vliv reálných parametrů zesilovače na celkový průběh modulové charakteristiky výsledného filtru.

Blíže se věnuji vlivu výstupního odporu operačního zesilovače na průběh modulové charakteristiky. Na jednom vybraném zapojení následně vlivy tohoto odporu znázorním.

Projekt také obsahuje shrnutí a rozebrání jednotlivých možností elektronického řízení parametrů aktivního filtru.

Součástí projektu je také detailní rozbor a postup realizace výsledného zapojení laboratorního přípravku.

# Abstract

The main aim of this work is to design electric circuit for realizing of low pass, high pass and band pass filter using Sallen – Key structure. It is active filter so this work pays attention to choose the suitable active element.

I will analyze individual types of frequency filters, simulate designed structure and will choose suitable computing amplifier for our structure. I will simulate every circuit with ideal operational amplifier, with operational amplifier having real parameters and finally with our chosen operational amplifier. I will confront the difference of individual circuit, influence of real parameters of amplifier for the general process of resultant filter modul characteristics.

I closer take a look at the output resistance influence of operational amplifier for the modul characteristics of choosen circuit (low pass filter).

This project also includes the summary and analyses of individual possibilities of the electronic control applied to active filter parameters.

The part of the project is also detailed analyze and process of realization of the final connection of laboratory instrument.

# Klíčová slova

Kmitočtový filtr, dolní propust, horní propust, pásmová propust, Sallen-Key, operační zesilovač, modulová charakteristika, elektronické řízení parametrů

# Keywords

Frequenci-selection filter, low pass, high pass, band pass, Sallen-Key, operational amplifier, modulace characteristic, electronic control parameters

KADLEC, M. *Laboratorní přípravek pro realizaci aktivní dolní, horní a pásmové propusti pomocí struktury Sallen-Key*. Brno: Vysoké učení technické v Brně, Fakulta elektrotechniky a komunikačních technologií, 2008. 48 s, 21 příl. Vedoucí bakalářské práce Ing. Josef Slezák.

# Prohlášení

Prohlašuji, že svou bakalářskou práci na téma Laboratorní přípravek pro realizaci aktivní dolní, horní a pásmové propusti pomocí struktury Sallen-Key jsem vypracoval samostatně pod vedením vedoucího bakalářské práce a s použitím odborné literatury a dalších informačních zdrojů, které jsou všechny citovány v práci a uvedeny v seznamu literatury na konci práce.

Jako autor uvedené bakalářské práce dále prohlašuji, že v souvislosti s vytvořením této bakalářské práce jsem neporušil autorská práva třetích osob, zejména jsem nezasáhl nedovoleným způsobem do cizích autorských práv osobnostních a jsem si plně vědom následků porušení ustanovení § 11 a následujících autorského zákona č. 121/2000 Sb., včetně možných trestněprávních důsledků vyplývajících z ustanovení § 152 trestního zákona č. 140/1961 Sb.

V Brně dne 6. června 2008

.....  
podpis autora

# Poděkování

Děkuji vedoucímu bakalářské práce Ing. Josefu Slezákovi, CSc. za účinnou metodickou, pedagogickou a odbornou pomoc a další cenné rady při zpracování mé bakalářské práce.

V Brně dne 6. června 2008

.....  
podpis autor



# Obsah

<b>1. Úvod.....</b>	<b>3</b>
<b>2. Kmitočtové filtry .....</b>	<b>4</b>
2.1 Účel a použití kmitočtových filtrů .....	4
2.2 Základní typy filtrů.....	4
2.2.1 Filtry podle funkce a tvaru kmitočtových charakteristik .....	5
2.2.2 Filtry podle způsobu realizace.....	6
2.2.3 Filtry podle stavebních prvků.....	7
<b>3. Filtry ARC 2. řádu .....</b>	<b>9</b>
3.1 Obecně o filtrech ARC .....	9
3.2 Stavební prvky ARC filtrů .....	10
3.2.1 Výběr reálného kapacitou.....	10
3.2.2 Výběr reálného rezistoru .....	10
3.2.3 Volba aktivního prvku.....	10
<b>4. Operační zesilovač LM741 .....</b>	<b>11</b>
<b>5. Návrh zapojení laboratorního přípravku .....</b>	<b>12</b>
5.1 Úvod do problematiky.....	12
5.2 Návrh filtru typu dolní propust.....	12
5.3 Návrh filtru typu horní propust .....	14
5.4 Návrh filtru typu pásmová propust.....	15
5.5 Citlivostní analýza zapojení .....	17
5.5.1 Citlivosti a tolerance soustav obecně .....	17
5.5.2 Citlivostní analýza.....	17
5.5.3 Analýza Monte Carlo .....	18
<b>6. Vliv výstupního odporu zesilovače na kmitočtové charakteristiky .....</b>	<b>19</b>
<b>7. Elektronické řízení parametrů aktivního filtru.....</b>	<b>20</b>
7.1 Elektronické řízení parametrů filtru pomocí zesilovačů napětí s říditelným zesílením. 20	
7.2 Elektronické řízení parametrů filtru pomocí OTA zesilovačů .....	22
7.3 Elektronické řízení parametrů filtru pomocí digitálních potenciometrů .....	25
7.4 Elektronické řízení parametrů filtru pomocí analogových násobiček.....	27
<b>8. Realizace laboratorního přípravku .....</b>	<b>30</b>
8.1 Obecně o laboratorním přípravku .....	30
8.2 Postup realizace laboratorního přípravku.....	30
8.2.1 Návrh desky plošných spojů .....	30
8.2.2 Příprava boxu laboratorního přípravku .....	32
8.3 Proměření modulových charakteristik laboratorního přípravku .....	34
<b>9. Závěr.....</b>	<b>35</b>

<b>10. Použitá literatura.....</b>	<b>36</b>
<b>11. Seznam obrázků .....</b>	<b>37</b>
<b>12. Seznam tabulek.....</b>	<b>38</b>
<b>13. Seznam příloh .....</b>	<b>39</b>

# 1. Úvod

V práci se zabývám detailním návrhem aktivních filtrů typu dolní, horní a pásmová propust pomocí struktury Sallen-Key. Cílem mé Bakalářské práce je navrhnout, odsimulovat a posléze vytvořit vhodné zapojení jednotlivých typů filtrů. Jelikož výsledným produktem bude jediný laboratorní přípravek je nutné všechny parametry a postupy volit za účelem realizovatelnosti a univerzálnosti výsledného zapojení přípravku.

Podrobně se zaměřím na dělení a použití jednotlivých kmitočtových filtrů, volbu vhodného operačního zesilovače z hlediska zapojení, a s vlivem jeho nežádoucího výstupního odporu na modulové charakteristiky filtrů.

Po konkrétním návrhu jednotlivých typů zapojení se zaměřím na citlivostní analýzu součástek. Prozkoumám, které díly nejvíce ovlivňují výsledné průběhy jednotlivých zapojení.

V další části projektu se zaměřím na prozkoumání jednotlivých možností elektronického řízení parametrů aktivního filtru. V projektu rozeberu několik možností řízení. Blíže se zaměřím na řízení pomocí zesilovačů napětí, realizaci filtrů pomocí transkonduktančních zesilovačů OTA, řízení pomocí digitálních potenciometrů a analogových násobiček.

V poslední fázi detailně rozeberu postup výroby laboratorního přípravku, proměření jeho reálných hodnot se zapojeným a vypojeným parazitním výstupním odporem a srovnání těchto výsledků s teoretickými předpoklady.

## 2. Kmitočtové filtry

### 2.1 Účel a použití kmitočtových filtrů

Kmitočtové filtry jsou lineární elektrické obvody, používané v mnoha oblastech elektroniky a elektrotechniky. Jejich hlavním úkolem je výběr (selekce) kmitočtových složek procházejícího signálu podle jejich kmitočtů. Filtry zpravidla některé kmitočtové složky signálů propouštějí bez, nebo jen s velice malým útlumem. Takovou oblast pak nazýváme propustné pásmo. Mimo propustné pásmo jsou naopak kmitočtové složky velice silně potlačovány – tzv. pásmo potlačení útlumu nebo nepropustné pásmo. Tyto vlastnosti většinou vyjadřujeme modulovou (amplitudovou) nebo kmitočtovou charakteristikou.

Kmitočtové filtry patří mezi základní obvody zpracování signálů. V radiotechnice je velice častý výskyt pásmových propustí, pro selekci přijímaných signálů (vstupní obvody přijímačů, mezifrekvenční filtry). Dolní a horní propusti se často používají jako vyhýbky v anténách, předzesilovačích, pásmové zádrže potom pro potlačení rušících signálů, dolní propusti pro různé typy demodulátorů apod. Moderní komunikační systémy s rozloženým spektrem vyžadují také jako jeden z důležitých bloků přijímače filtr typu pásmová propust. Obdobné je využití filtrů v telekomunikacích, při přenosu dat apod.

V elektroakustice je velice časté použití korekčních filtrů pro korekci hloubek, výšek, pásma, atd. Různé typy filtrů v systémech omezení šumu. Dolní, horní a pásmové propusti tvoří kmitočtové vyhýbky pro reproduktorové soustavy – jak pasivní, tak aktivní. V oblasti elektronické hudby se používají také různé druhy filtrů pro zabarvení zvuku a realizaci zvláštních zvukových efektů.

Také v oblasti měřicí techniky mají kmitočtové filtry velmi významné uplatnění. Nejčastěji jsou to filtry pro výběr měřeného kmitočtového pásma, obzvláště pak v různých typech selektivních měření (selektivní voltmetry, měřiče harmonického a dalších typů zkreslení, různá vysokofrekvenční měření). Pro akustická měření se používá několik typů váhových filtrů pro měření úrovně akustického signálu (modeluje se vnímání lidského ucha). Často se využívá korektorů kmitočtových vlastností snímacích čidel. I přes rozvoj číslicových kmitočtových filtrů je výhodné u slabých a hodně zarušených signálů provést před A-D převodem analogovou předfiltraci pro podstatné zvýšení dynamického rozsahu systému.

Zvláštní skupinu aplikací tvoří filtry typu dolní propust v systémech pro převod analogového systému na číslicový. Pro splnění vzorkovacího teorému je zde v mnoha případech potřebné použít tzv. antialiasingový filtr pro zamezení překládání rušivého spektra do spektra užitečného signálu a na výstupu takového systému obdobný rekonstrukční filtr. Kmitočtové filtry se dále často používají v regulační technice, speciální odrušovací filtry nacházejí uplatnění v silnoproudé elektrotechnice.

V zásadě můžeme tvrdit, že snad neexistuje oblast elektrotechniky a elektroniky, kde by alespoň v omezené míře nebyly využity kmitočtové filtry.

### 2.2 Základní typy filtrů

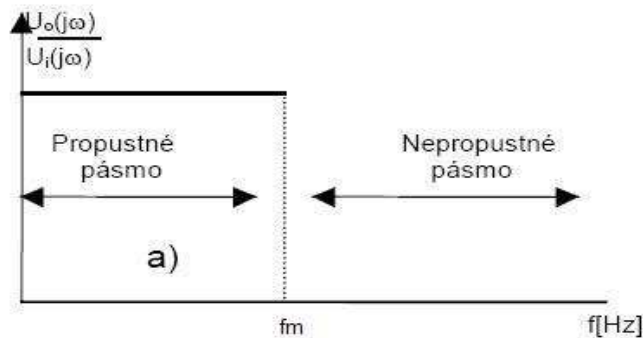
Rozdělení filtrů lze provést z několika hledisek a vlastností. Asi nejdůležitější je dělení podle funkce a tvaru kmitočtových charakteristik. Z tohoto hlediska je dělíme do tří základních skupin – selektivní filtry, korekční filtry a fázovací (zpožďovací) obvody.

## 2.2.1 Filtry podle funkce a tvaru kmitočtových charakteristik

### Selektivní filtry

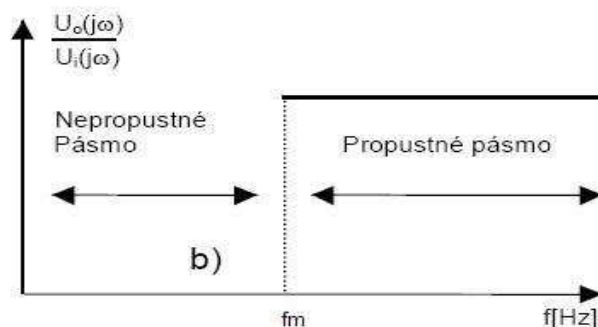
Jsou to filtry, které mají za úkol potlačením složek signálu v nepropustném pásmu. Podle rozložení propustného a nepropustného pásma je dále dělíme na:

**Dolní propust (DP)**, anglicky označovaná Low pass (LP) – propouští složky signálu s kmitočty nižšími než mezní kmitočet  $f_m$ .



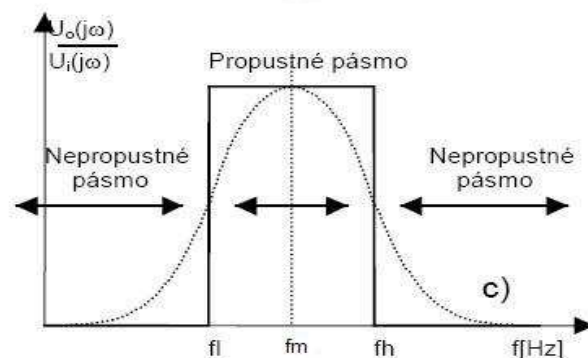
Obr. 2.1: Frekvenční vlastnosti filtru typu dolní propust

**Horní propust (HP)**, anglicky označovaná High pass (HP) – propouští složky signálu o kmitočtech vyšších než mezní kmitočet  $f_m$ .



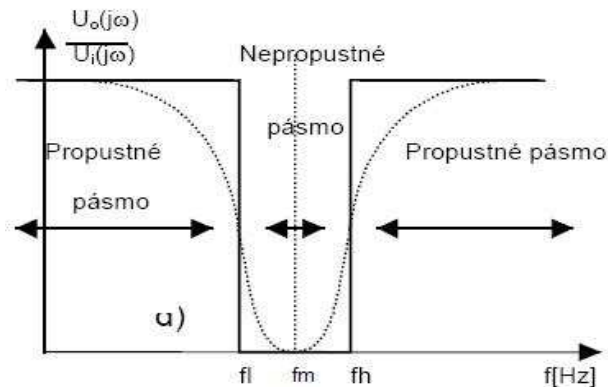
Obr. 2.2: Frekvenční vlastnosti filtru typu horní propust

**Pásmová propust (PP)**, anglicky označovaná Band pass (BP) – propouští složky signálu mezi dolním a horním mezním kmitočtem  $f_{m1}$  a  $f_{m2}$ .



Obr. 2.3: Frekvenční vlastnosti filtru typu pásmová propust

**Pásmová zadrž (PZ)**, anglicky označovaná Band reject (BR) – nepropouští složky signálu mezi dolním a horním mezním kmitočtem  $f_{m1}$  a  $f_{m2}$ .



Obr. 2.4: Frekvenční vlastnosti filtru typu pásmová zadrž

## Korekční filtry

Na rozdíl od předchozí skupiny selektivních filtrů je hlavním cílem této skupiny filtrů taková kmitočtová závislost přenosu  $K_2$ , která koriguje přenos některých bloků přenosového řetězce  $K_1$  tak, aby modul přenosu celé soustavy  $K$  byl konstantní.

## Fázovací (zpožďovací) obvody

Pro selektivní a korekční filtry byly rozhodující především vlastnosti modulových charakteristik, průběh fázových charakteristik byl méně důležitý. Pro fázovací obvody je nejdůležitější kmitočtově závislá fázová charakteristika. Jejich modulová charakteristika je kmitočtově nezávislá (proto jsou také někdy tyto obvody označovány jako všepropustné – allpass). Používají se především tam, kde potřebujeme dosáhnout různého fázového posuvu v závislosti na kmitočtu bez změny modulu přenosu. Používají se pro korekci fázových charakteristik (obdobně jako korekční filtry pro korekci modulových charakteristik) nebo se užívají jako zpožďovací články.

Dalším z hledisek rozdělení filtrů je podle způsobu jejich realizace. V praxi můžeme filtry realizovat mnoha odlišnými způsoby, které do jisté míry ovlivňují i některé podstatné provozní vlastnosti filtru. Způsoby realizace lze pro lepší orientaci rozdělit do tří hlavních skupin.

### 2.2.2 Filtry podle způsobu realizace

#### Realizace z diskrétních prvků

Odporů, kondenzátorů, cívků, operačních zesilovačů, apod. Každý uživatel zde má možnost si s menšími či většími problémy sestavit filtr přesně podle svých požadavků.

#### Realizace v podobě integrovaného bloku

Je obvykle menší, levnější a lépe propracovaná, jelikož ji výrobce vyrábí ve velkých sériích vhodnou technologií. Nevýhodou je, že si uživatel obvykle nemůže upravit tento filtr

dle svých individuálních požadavků a musí přesně dodržet podmínky zapojení udané výrobcem.

### **Realizace s číslicovými filtry**

Spočívá v číslicovém zpracování signálu, kdy číslicovou interpretaci signálu matematicky upravujeme tak, aby výsledný signál měl po zpětném převodu shodné (či lepší) vlastnosti jako po průchodu normálním kmitočtovým filtrem. Matematicky tak modelujeme požadované vlastnosti filtrů a tímto způsobem lze dokonce realizovat i některé funkce a vlastnosti, které běžnými analogovými filtry nelze dosáhnout. Při realizaci jsme však omezeni na prostředí číslicového zpracování signálu. Značným omezením se může stát také maximální rychlost výpočtu počítače a vzorkování a tím i použitelné kmitočtové pásmo filtru.

Z dělení je zřejmé, že neexistuje žádný univerzální návod pro optimální výběr realizace filtru. Pokud jde o úlohu, kde řešíme číslicové zpracování signálu a máme dostatečnou výpočetní kapacitu daného prostředku, použijeme číslicový filtr. V ostatních případech dáváme přednost filtru analogovému. Pokud je to možné, dáváme přednost integrovanému filtru profesionální výroby. Pokud však plně nevyhovuje našim požadavkům, musíme vyrobit filtr požadovaných vlastností z dostupných diskretních součástek. Tím se dostáváme k podrobnějšímu přehledu, jež nám rozděluje filtry podle použitých stavebních prvků.

### **2.2.3 Filtry podle stavebních prvků**

#### **Filtry RC**

Vynikají svou jednoduchostí, dostupností a nízkou cenou výchozích součástek. V praxi naleznou využití však jen filtry prvního a druhého řádu s nízkým činitelem jakosti  $Q$ . Filtry RC vyšších řádů se v praxi používají jen výjimečně.

#### **Filtry RLC**

Lze jimi realizovat filtry prakticky libovolného typu. Jejich omezení vyplývá především z použití cívek. Ty jsou obzvláště pro nízké kmitočty rozměrné, drahé a ztrátové. Obecně je také použití RLC filtrů omezeno vlastními ztrátami cívek a kondenzátorů a také tolerancí a stabilitou jejich hodnot pro propusti a zádrže s velmi malou relativní šířkou pásma. Obvykle jsou používány v kmitočtovém rozsahu od 100 kHz do 300 MHz, pro nižší kmitočty se používají jen výjimečně. Pro kmitočty vyšší, než 300 MHz se výrazně projevují parzitivní vlastnosti prvků a je lépe využít realizaci s rozprostřenými parametry.

#### **Mikrovlnné filtry**

Jsou realizací RLC filtrů v oblasti mikrovln (pro kmitočty  $f > 300$  MHz), kde již nelze použít prvky se soustředěnými parametry ( $R, L, C$ ), ale používá se odpovídající realizace s rozloženými parametry jako jsou vlnovody, mikropásková a koaxialní vedení, apod.

#### **Filtry ARC**

Označované také jako aktivní filtry RC. Cívky jsou v těchto obvodech nahrazeny rezistory, kondenzátory a aktivními prvky, nejčastěji operačními zesilovači. Mají obdobné

vlastnosti jako filtry RLC, ale vzhledem k vlastnostem aktivních prvků se jejich použití omezuje na kmitočtové pásmo 0,1 Hz až 100 kHz. Současný pokrok v technologii aktivních prvků však umožňuje využití těchto filtrů na stále vyšších kmitočtech (dnes již řádově jednotky až desítky MHz). Kmitočtově jsou vhodným doplňkem k filtrům RLC. Oproti nim mají výhodu ve snazší nastavitelnosti a laditelnosti změnou hodnot odporů. Jejich nevýhodou na druhé straně, je potřeba napájení aktivních prvků.

### **Filtry ASC**

Známé také jako filtry se spínanými kapacitami. Jsou speciální modifikací filtrů ARC, které místo odporů používají přepínané kondenzátory. Jejich hlavní výhodou je možnost poměrně snadné monolitické integrace v porovnání s filtry ARC. Některé typy můžeme přímo zakoupit jako integrované obvody. Jejich mezní kmitočet je určen spínacím kmitočtem a jsou tedy velice snadno přeladitelné. Lze je řadit již do skupiny integrovaných filtrů, nicméně jsou zde možnosti určitého přizpůsobení požadavkům přeladění a dostupností integrovaných nastavitelných bloků 2. řádu. Na druhé straně je však tento typ realizace kmitočtově ještě více omezen, než filtry ARC a má navíc problémy s vyšším driftem, s určitým průnikem spínacího signálu do užitečného a schodovitostí výsledného signálu. Spínací kmitočet bývá 50-krát až 100-krát vyšší, než mezní kmitočet filtru, což do určité míry minimalizuje spínáním vzniklý projev diskretizace signálu v časové oblasti a možný aliasingový efekt.

### **Elektromechanické filtry**

Jsou historicky nejstarší integrované filtry. Vychází z principu převodu elektrického signálu na mechanický, využití některé formy mechanické rezonance a zpětného převodu výsledného mechanického signálu na elektrický. Chovají se tedy vesměs jako pásmové propusti. Podle typu mechanického rezonátoru je lze dělit na různé skupiny. Dříve byly používány např. magnetostrikční filtry, dnes jsou používány nejčastěji piezokeramické filtry. Zvláštní typem je krystalový filtr, který odpovídá v podstatě složenému rezonančnímu obvodu s vysokým činitelem jakosti a vysokou stabilitou rezonančního kmitočtu. Nejčastěji se využívá ve stabilních oscilátorech. Vzhledem k vysokému a nenastavitelnému činiteli jakosti a nenastavitelnému rezonančnímu kmitočtu se krystaly jako filtry používají velice zřídka. Zapojením většího počtu krystalů s velmi přesným výběrem lze realizovat úzký pásmový filtr pro speciální aplikace jako např. úzkopásmové mezifrekvenční filtry s vysokým rezonančním kmitočtem.

### **Filtry s PAV**

S povrchovou akustickou vlnou (anglicky označované SAW), jsou poměrně novým typem integrovaných filtrů, založených na principu vyzařování, šíření a fázového, kmitočtově závislého skládání povrchových akustických vln. Realizují se tak, že se nanese na nosnou keramickou destičku soustava vysílacích a přijímacích piezoelektrických zářičů, jejichž tvar a funkci lze přirovnat ke dvěma Yagiho anténám. Obdobně jako u antén je rozměry a polohou zářičů tvarována přenosová kmitočtová charakteristika filtru. V porovnání s elektromechanickými filtry mohou realizovat podstatně širokopásmovější obvody. Proto se s výhodou používají např. jako obrazové mezifrekvenční filtry v televizorech a mnoha dalších aplikacích pro vysoké kmitočty. Na druhou stranu je jejich použití částečně omezeno vyšším průchozím útlumem.



## Filtry CCD

Charge coupled device – nábojově vázané obvody. Jsou dalším speciální typem aplikace s časově diskretním charakterem (např. jako filtry ASC). Využívá se u nich technologie známá např. z CCD televizních kamer a princip spočívá v postupném posuvu a fázově závislém sčítání jednotlivých nábojových vzorků.

## Číslicové filtry

Jsou od předchozích filtrů odlišnou realizací funkce filtrů. Jejich princip byl dostatečně popsán v odstavci 2.2.2.

Uvedený stručný přehled potvrzuje značnou různorodost konečných realizací filtrů. V následující tabulce 2.1 jsou naznačeny možnosti použití jednotlivých filtrů z hlediska kmitočtového pásma.

Filtr/frekvence [Hz]	$10^{-1}$	$10^0$	$10^1$	$10^2$	$10^3$	$10^4$	$10^5$	$10^6$	$10^7$	$10^8$	$10^9$	$10^{10}$
RC												
RLC												
Mikrovlňé												
ARC												
ASC												
Piezoeramické												
Krystalové												
PAV												
Číslicové												

Tabulka 2.1: Kmitočtová pásma použitelnosti jednotlivých filtrů

## 3. Filtry ARC 2. řádu

### 3.1 Obecně o filtrech ARC

Již v odstavci 2.2.3 jsme narazili na obtížnou realizaci RLC filtrů pro nízké kmitočty. Hlavní omezení plyne z použití cívek. Ty jsou pro nízké kmitočty rozměrné, drahé a nad míru ztrátové. Proto se s výhodou pro nízké kmitočty nahrazují filtry typu RLC aktivními filtry typu RC, označovanými jako ARC. Jejich základní princip spočívá v náhradě cívky pomocí zapojení aktivního prvku (operačním zesilovačem, tranzistorem) se dvěma rezistory a kapacitorem.

Nahradiť cívku můžeme v zásadě dvěma základními způsoby. První spočívá v použití obvodu, který přímo nahrazuje cívku jako dvojpól a vykazuje mezi určitými svorkami příslušnou indukčnost. Druhý princip nahrazuje cívku nepřímo, pomocí transformace výchozího RLC obvodu na ekvivalentně se chovající strukturu RCD, která indukční prvek neobsahuje, ale na druhou stranu potřebuje syntetický prvek D – dvojný kapacitor (kmitočtově závislý negativní rezistor).

Obecně můžeme říci, že filtry ARC 2. řádu jsou vždy tvořeny dvěma funkčními kapacitami a dvěma funkčními rezistory ( $R_1$ ,  $R_2$ ,  $C_1$ ,  $C_2$ ), které určují svou hodnotou rezonanční kmitočet a vzájemnými poměry svých hodnot zase hodnotu činitele jakosti  $Q$ . Zbytkem obvodu je obvykle jeden či více aktivních prvků, nejčastěji operační zesilovač, který ovlivňuje především hodnotu činitele jakosti  $Q$ , někdy taktéž působí jako násobná konstanta pro rezonanční kmitočet.

Obvod jako celek můžeme tedy považovat za určitý ekvivalent rezonančních obvodů LRC.

## 3.2 Stavební prvky ARC filtrů

Jak již bylo naznačeno v předešlém textu, hlavními stavebními bloky ARC filtrů jsou kapacitami, rezistory a aktivní prvky (nejčastěji operační zesilovače). Pro základní posouzení, klasifikaci a výběr optimálního zapojení těchto filtrů je nutné rozumět alespoň základním vlivům reálných vlastností těchto stavebních prvků na výsledné parametry obvodu ARC.

### 3.2.1 Výběr reálného kapacitou

Z hlediska ztrát i stability je vhodné volit kondenzátory s umělohmotnými dielektriky (např. polystyrénové) či keramické s menšími hodnotami kapacit a dielektrikem ze stabilní keramiky. Méně vhodným se jeví např. použití kondenzátorů s papírovým dielektrikem. Naprosto nepoužitelné jsou potom keramické kondenzátory s dielektrikem s vysokou permitivitou (hodnoty vyšší než 10 nF) a elektrolytické kondenzátory.

### 3.2.2 Výběr reálného rezistoru

Volba hodnoty odporu rezistorů by neměla představovat výraznější problém. Ideální je volit hodnoty z některé z přesných řad E24 – E196. Takové odpory jsou dostatečně stabilní a vyrábí se s velice slušnou přesností. V případě potřeby je možno hodnotu, která není dostupná, snadno realizovat sériovým či paralelním spojením dvou rezistorů.

### 3.2.3 Volba aktivního prvku

Jako aktivní prvek se používají různá zapojení zesilovačů, která umožňují spolu s napájecím zdrojem kompenzaci ztrát obvodů RC. Zesilovače mohou být realizovány jako diskrétní, avšak dnes je již nejběžnější a nejrozšířenější použití integrovaných obvodů, jako jedno či více stupňové tranzistorové zesilovače, OZ s napětovou nebo proudovou zpětnou vazbou, transkonduktanční zesilovače, či speciální bloky např. proudové konvejory.

Lze říci, že pro oblast pracovních kmitočtů do 1 MHz je nejvýhodnější volit klasický operační zesilovač s napětovou zpětnou vazbou. Tyto zesilovače jsou plně dostačující, levné a běžně dostupné. Je však nutné počítat s parazitními vlivy operačního zesilovače. Na filtry druhého řádu, kterými se budeme zabývat, má nejvýraznější parazitní vliv hodnota tranzitního kmitočtu  $f_t$  a hodnota výstupního odporu  $R_0$ . Tento efekt je nejvíce patrný pro rezonanční kmitočty blízké se hodnotě tranzitního kmitočtu zesilovače. Z tohoto důvodu se pro hodnocení vlivu operačního zesilovače na daný filtr, často používá poměr  $f_p/f_t$ , kdy je pro běžné hodnoty  $R_0$  potřeba, aby poměr  $f_p/f_t < 0,001$  až  $0,1$ .

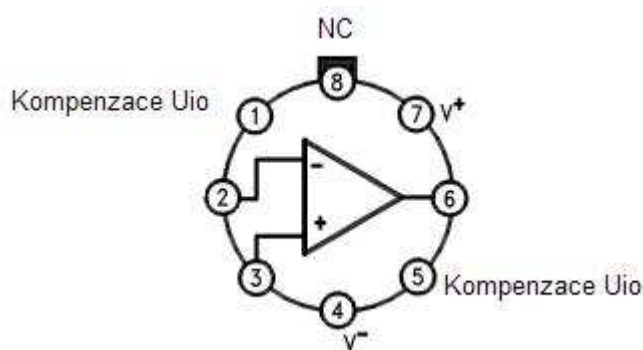
Na základě těchto závěrů je tedy zřejmé, že pro oblast kmitočtů do asi 1 MHz bude nejvýhodnější použití některého z operačních zesilovačů typu TL 070 až 74 či jejich obdobné varianty TL 080 až 84. Pro naše konkrétní zapojení podrobně rozebrané v kapitole 6 jsme si zvolili operační zesilovač LM741, jež splňuje všechny naše požadavky.

## 4. Operační zesilovač LM741

Pro naše konkrétní zapojení kmitočtových filtrů jsme zvolili běžný a uživatelsky velice oblíbený operační zesilovač MAA741. Nejdůležitější parametry zesilovače jsou přehledně shrnuty v tabulce 4.1.

Název parametru	Parametr	Jednotka	MAA741
Napájecí napětí	$U_{cc}$	V	$\pm 15$
Napěťová nesymetrie vstupů	$U_{I0}$	mV	2
Proudová nesymetrie vstupů	$I_{I0}$	nA	20
Vstupní klidový proud	$I_{IB}$	nA	80
Vstupní odpor	$R_{ISE} (R_D)$	$M\Omega$	2
Napěťové zesílení otevřené smyčky	$A_u$	-	150000
Napájecí proud	$I_{cc}$	mA	1,2
Rozkmit výstupního napětí	$U_{omax}$	V	$\pm 13$
Vstupní napěťový rozsah	$U_I$	V	$\pm 13$
Potlačení souhlasného signálu	CMR	dB	90
Potlačení vlivu změny napájecího napětí	SVR	$\mu V / V$ (dB)	50 (86)
Výstupní proud nakrátko	$I_{os}$	mA	$\pm 25$
Výstupní odpor	$R_o$	$\Omega$	75
Vstupní kapacita	$C_I$	pF	2,7
Mezní průchod (tranzitní) kmitočt	$f_t$	MHz	1
Rychlost přeběhu	S	$V / \mu s$	0,5
Teplotní drift napěťové nesymetrie	$\alpha U_{I0}$	$\mu V / ^\circ C$	10
Teplotní drift proudové nesymetrie	$\alpha I_{I0}$	$pA / ^\circ C$	160
Další údaje udávané výrobcem	šumy	-	-

Tabulka 4.1: Charakteristické údaje OZ MAA741 při teplotě okolí 25 °C



Obr. 4.1: Přiřazení vývodů OZ LM741 v kovovém osmivývodovém pouzdrů

# 5. Návrh zapojení laboratorního přípravku

## 5.1 Úvod do problematiky

Zadání udává navrhnout zapojení laboratorního přípravku umožňujícího pomocí struktury Sallen-Key realizovat aktivní filtry typu dolní, horní a pásmová propust. Po návrhu se dále budu zabývat samotnou realizací přípravku a s jeho pomocí budu simulovat modulové charakteristiky jednotlivých filtrů. S ohledem na tuto skutečnost je tedy žádoucí, aby jednotlivé prvky obvodu měly pokud možno stejné nebo alespoň co nejvíce podobné hodnoty.

Myšlenka je taková, že finální přípravek bude mít část zapojení (operační zesilovač a výstup) pevně daný a ostatní součástky budou na desce vhodně rozmístěné a nepropojené. Tyto součástky se vždy propojí dodatečně podle toho, jaký filtr se bude právě realizovat.

Za výstupem operačního zesilovače připojíme přídavný rezistor, který pomocí spínače budeme moci do obvodu připojit nebo jej vypojit. Pomocí tohoto rezistoru bude možno sledovat nežádoucí vliv výstupního odporu zesilovače na průběh modulové charakteristiky.

## 5.2 Návrh filtru typu dolní propust

Jediným zadaným požadavkem je, aby všechny tři typy filtrů měly mezní kmitočet  $f_p = 1 \text{ kHz}$

Zavedu si tedy počáteční poměrové veličiny

$$n = \frac{R_3}{R_1} \qquad m = \frac{C_4}{C_2} \qquad (5.1)$$

Jelikož je žádoucí, aby součástky měly pokud možno stejné (nebo alespoň co nejbližší) hodnoty, volím obě poměrové veličiny rovny 1.

Podle empirického vztahu určím přibližnou hodnotu kondenzátoru C

$$C = \frac{10^{-7}}{\sqrt{f_p}} = \frac{10^{-7}}{\sqrt{1000}} = 3,16 \cdot 10^{-9} \text{ F} = 3,16 \text{ nF} \qquad (5.2)$$

Optimální hodnota kondenzátoru mi podle empirického vztahu vyšla 3,16 nF. Nyní dopočítám hodnoty  $C_2$  a  $C_4$

$$C_2 = \frac{C}{\sqrt{m}} = \frac{3,16 \cdot 10^{-9}}{\sqrt{1}} = 3,16 \cdot 10^{-9} \text{ F} = 3,16 \text{ nF} \qquad (5.3)$$

$$C_4 = C \cdot \sqrt{m} = 3,16 \cdot 10^{-9} \cdot \sqrt{1} = 3,16 \cdot 10^{-9} \text{ F} = 3,16 \text{ nF} \qquad (5.4)$$

Hodnoty obou dvou kapacit mi samozřejmě vyšly totožné jako hodnota kondenzátoru. Z dostupných pramenů vím, že nejlepší je volit  $C_2 \uparrow$  a  $C_4 \downarrow$ . Kapacitu  $C_2$  tedy volím nejbližší vyšší z dostupné řady  $C_2 = 3,3 \text{ nF}$  a hodnotu kapacity  $C_4$  nejbližší nižší z vyráběné řady, tedy  $C_4 = 3 \text{ nF}$ .

Vím, že

$$\omega_p = 2\pi f_p = 2\pi \cdot 1000 = 6283,19 \text{ rads}^{-1} \quad (5.5)$$

$$R = \frac{1}{2\pi f_p C} = \frac{1}{2\pi \cdot 1000 \cdot 3,16 \cdot 10^{-9}} = \frac{1}{1,985 \cdot 10^{-5}} = 50365,488 \Omega \quad (5.6)$$

Dopočítám si hodnoty odporů  $R_1$  a  $R_3$

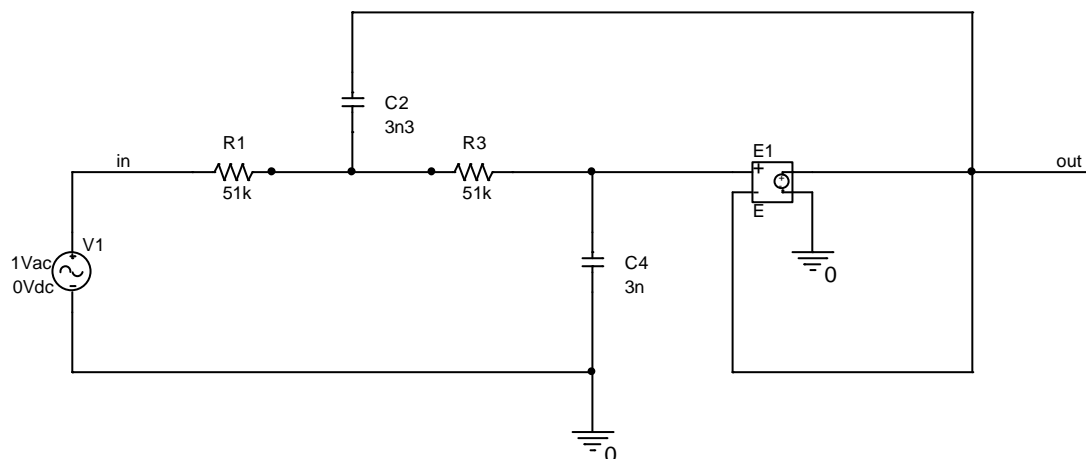
$$R_1 = \frac{R}{\sqrt{n}} = \frac{50377,834}{\sqrt{1}} = 50365,488 \Omega \quad (5.7)$$

$$R_3 = R\sqrt{n} = 50377,834 \cdot \sqrt{1} = 50365,488 \Omega \quad (5.8)$$

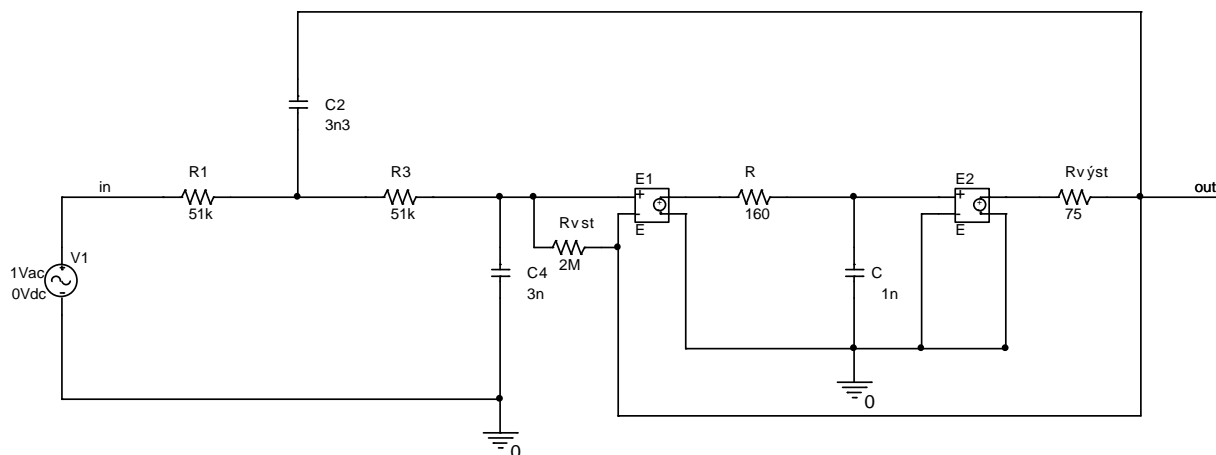
Obě dvě hodnoty odporů mi samozřejmě opět vyšly totožné. Volím nejbližší vyšší hodnoty odporů z vyráběné řady, tedy  $R_1 = R_3 = 51 \text{ k}\Omega$ .

Nyní, když znám všechny potřebné hodnoty jednotlivých součástek, mohu přejít k samotné realizaci filtrů.

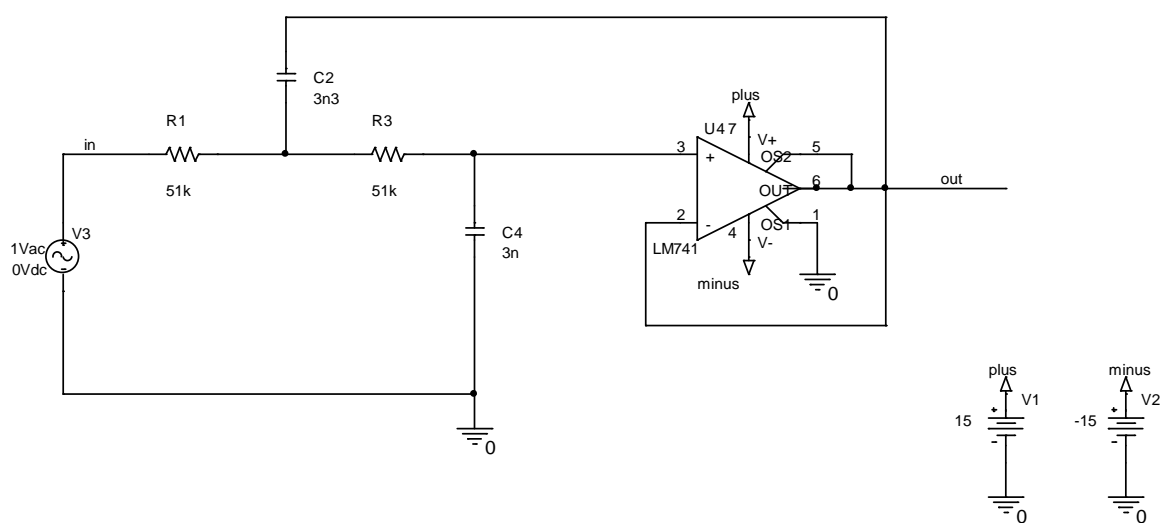
Pro každý typ filtru jsem naznačil tři schémata a modulové charakteristiky. První schéma simuluje vždy filtr s ideálním operačním zesilovačem. Na druhém schématu je naznačen daný typ filtru s reálnými parametry operačního zesilovače. Poslední obrázek znázorňuje filtr s již konkrétním, vybraným operačním zesilovačem (v mém případě operační zesilovač LM741).



**Obr. 5.1:** Dolní propust s ideálním operačním zesilovačem



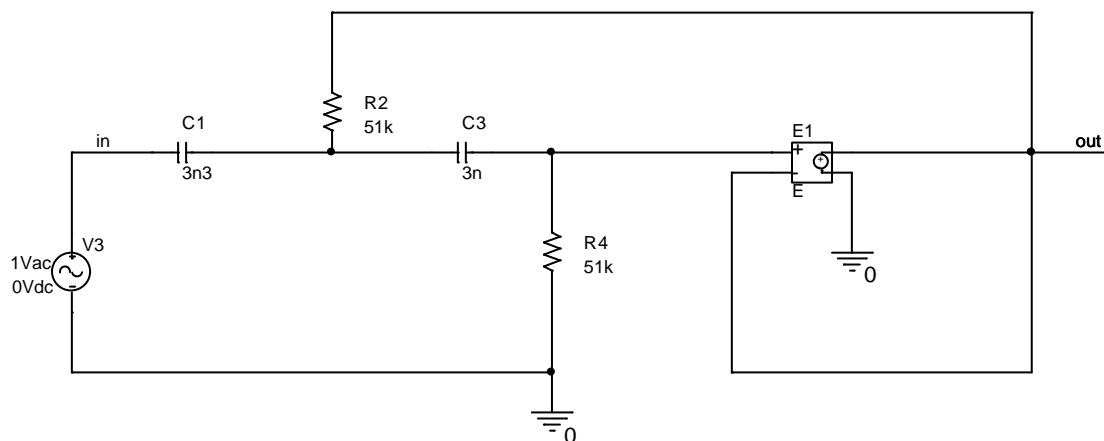
Obr. 5.2: Dolní propust s reálnými parametry operačního zesilovače



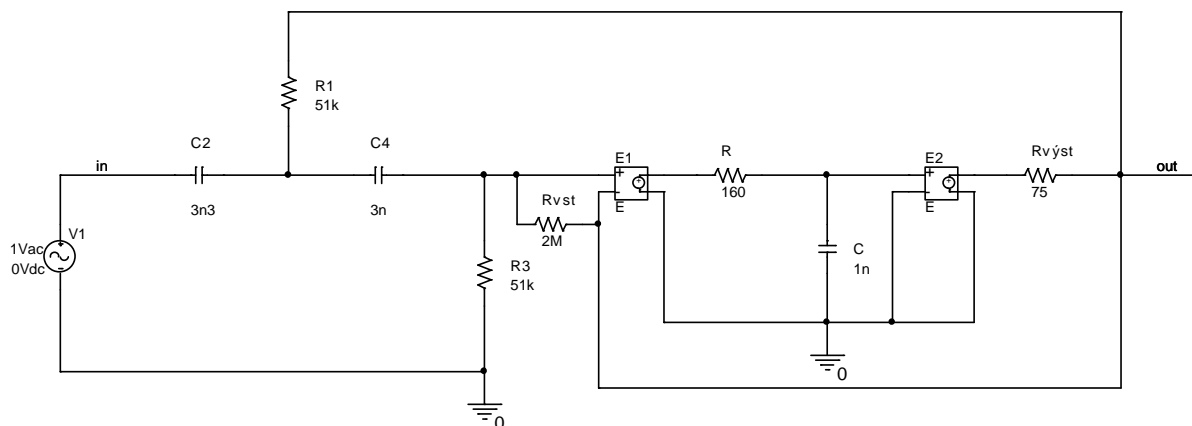
Obr. 5.3: Dolní propust s operačním zesilovačem LM741

### 5.3 Návrh filtru typu horní propust

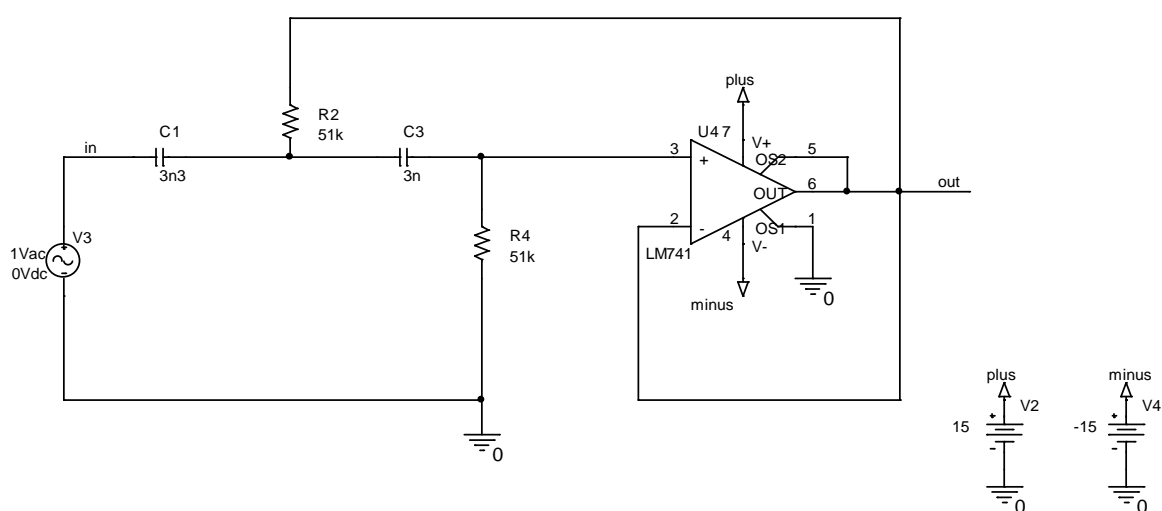
Výpočet a návrh horní propusti je duální k návrhu propusti dolní. Výsledné zapojení se však musí logicky lišit rozmístěním rezistorů a kondenzátorů.



Obr. 5.4: Horní propust s ideálním operačním zesilovačem



Obr. 5.5: Horní propust s reálnými parametry operačního zesilovače



Obr. 5.6: Horní propust s operačním zesilovačem LM741

## 5.4 Návrh filtru typu pásmová propust

Tento typ filtru se do předchozích liší především tím, že má v zapojení o jeden rezistor více. Provedu tedy volbu a návrh všech součástek podle vztahů uvedených v [4].

Volím hodnotu kondenzátoru C obdobně jako u předchozích dvou zapojení. Vlastní hodnoty kondenzátorů tedy budou  $C_3 = 3,3 \text{ nF}$  a  $C_5 = 3 \text{ nF}$ .

Nyní si vypočítám úhlový kmitočet pro daný obvod

$$\omega_p = 2\pi f_p = 2\pi \cdot 1000 = 6283,19 \text{ rads}^{-1} \quad (5.9)$$

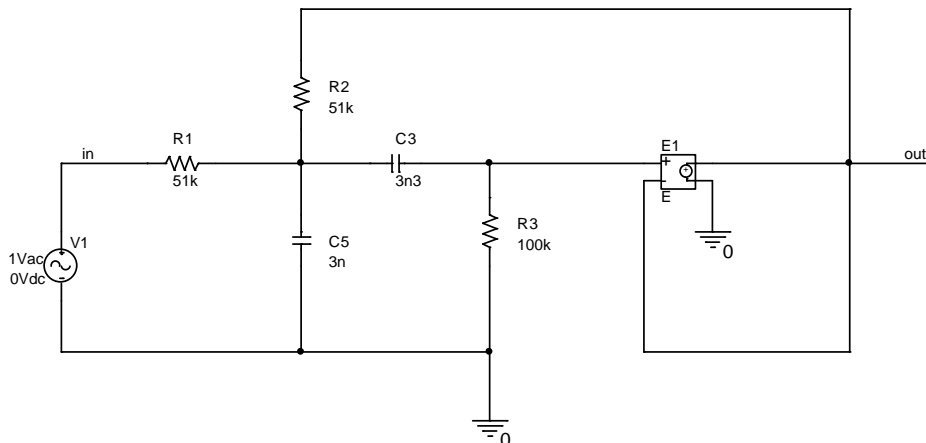
Když znám úhlový kmitočet  $\omega_p$  a hodnotu kondenzátoru C, mohu snadno dopočítat hodnoty jednotlivých odporů.

$$R_1 = R_2 = \frac{1}{2\pi f_p C} = \frac{1}{2\pi \cdot 1000 \cdot 3,16 \cdot 10^{-9}} = \frac{1}{1,985 \cdot 10^{-5}} = 50365,488 \Omega \quad (5.10)$$

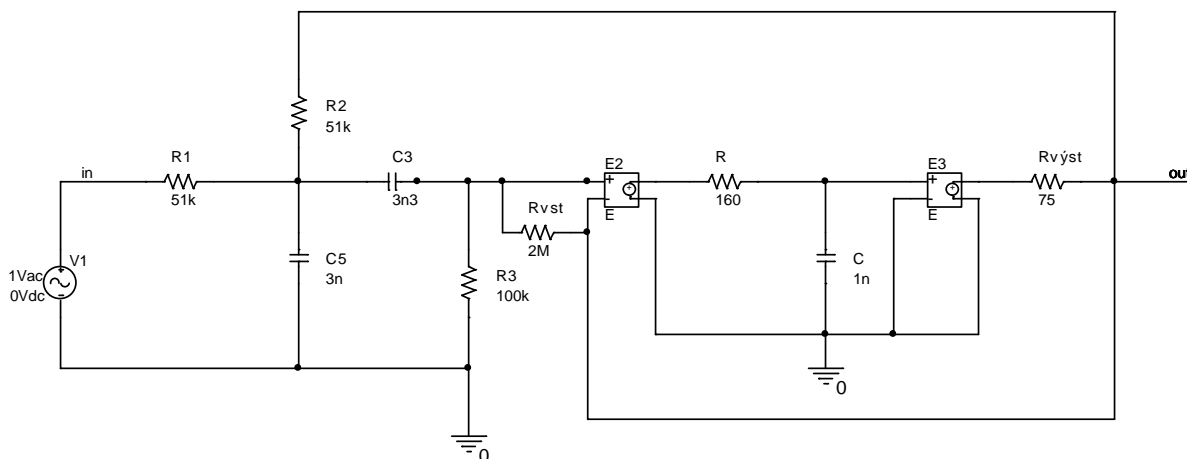
Nyní si mohu dopočítat hodnotu posledního odporu  $R_4$  podle vztahu

$$R_4 = 2R_1 = 2.50365,488 = 100730,976\Omega \quad (5.11)$$

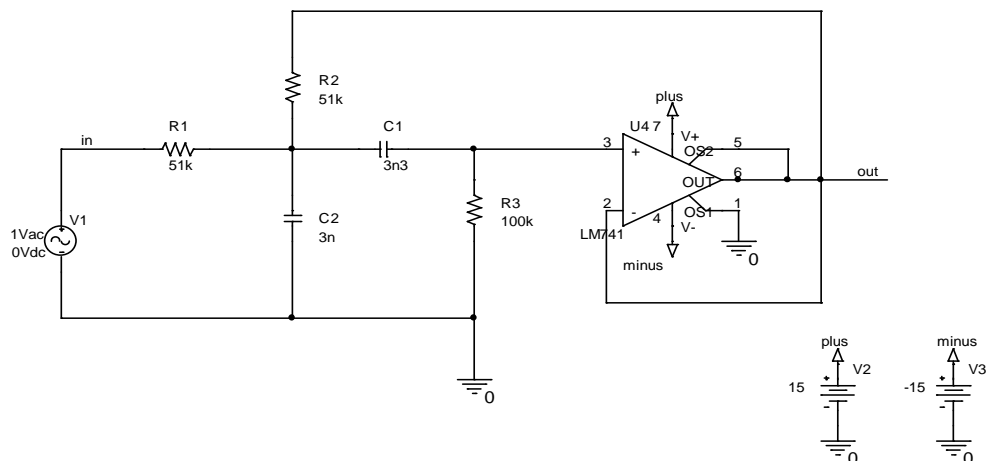
Hodnoty jednotlivých rezistorů mi vyšly  $R_1 = R_2 = 50365,488\Omega$ . Volím nejbližší vyšší hodnoty odporů z vyráběné řady, tedy  $R_1 = R_2 = 51\text{ k}\Omega$ . Hodnota rezistoru  $R_4 = 100730,976\Omega$ , reálnou hodnotu  $R_4$  tedy volíme  $100\text{ k}\Omega$ .



Obr. 5.7: Pásmová propust s ideálním operačním zesilovačem



Obr. 5.8: Pásmová propust s reálnými parametry operačního zesilovače



Obr. 5.9: Pásmová propust s reálnými operačním zesilovačem LM741



## 5.5 Citlivostní analýza zapojení

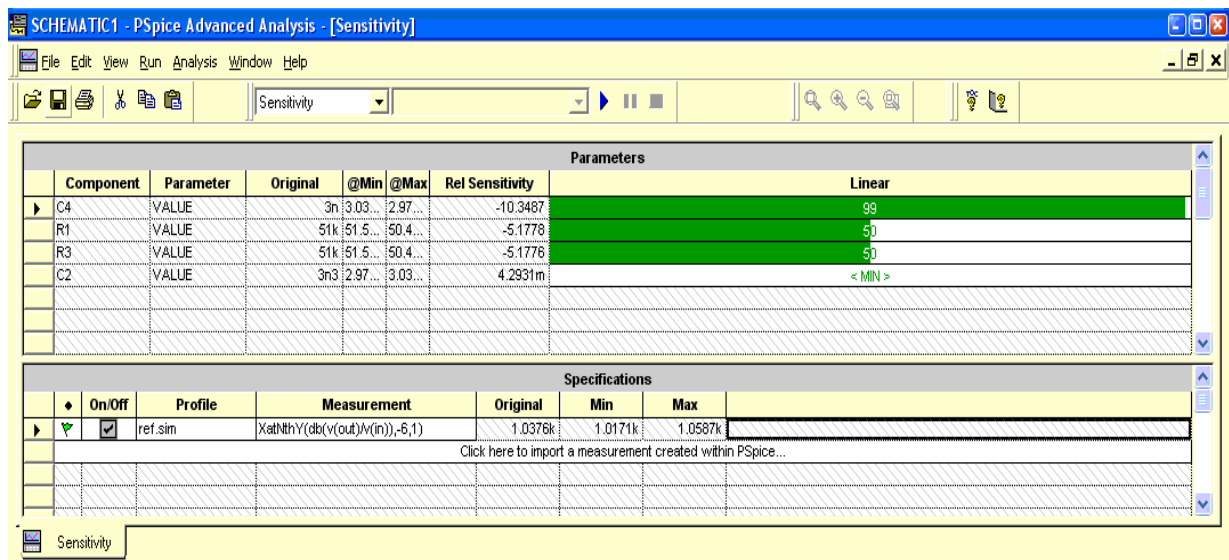
### 5.5.1 Citlivosti a tolerance soustav obecně

Jak je podrobně popsáno v [12], nutnou součástí každého návrhového postupu je analýza chování navrhované soustavy nebo zapojení nejen při jmenovitých hodnotách jejích parametrů, ale také při odchylkách parametrů od těchto jmenovitých hodnot. Tyto odchylky mohou vzniknout např. tím, že jsou při návrhu použity nedokonalé modely a dále také skutečností, že výsledné zapojení vždy nelze realizovat s hodnotami parametrů přesně odpovídajícími výpočtům. Musíme se tak spokojit s výběrem součástek z určitých sortimentních řad. Ovšem skutečné parametry reálných součástek se nekryjí ani s jejich katalogovými hodnotami. K odchylkám mezi skutečnou a katalogovou hodnotou prvku dochází jednak při výrobě a dále také v průběhu času přirozeným stárnutím a zatěžováním v provozu. Na parametry zapojení však mohou mít vliv také odchylky globálních parametrů okolního prostředí od předpokládaných hodnot, jako např. teplota, vlhkost, atd. Možnost simulace odchylek parametrů na chování výsledného zapojení se tak v mnoha případech stává klíčovým prvkem celého návrhu.

### 5.5.2 Citlivostní analýza

Citlivostní analýza je založena na předpokladu, že sledovaná charakteristická vlastnost obvodu závisí téměř lineárně na parametrech prvků. Ze znalosti tolerancí prvků je možné přímo odhadnout rozptyl sledované charakteristiky.

Pro všechna tři zapojení, tedy dolní, horní i pásmovou propust jsem provedl citlivostní analýzy součástek. Ve všech případech jsem nastavil toleranci pasivních součástek na 1% , rozsah 10 Hz až 100 kHz, s hustotou 100 bodů/dekádu. Jednotlivé výsledky zobrazují obr. 5.10 až 5.12.



The screenshot shows the 'Sensitivity' analysis window in PSpice. It contains two main tables: 'Parameters' and 'Specifications'.

Parameters						
Component	Parameter	Original	@Min	@Max	Rel Sensitivity	Linear
C4	VALUE	3n3	3.03...	2.97...	-10.3487	99
R1	VALUE	51k	51.5...	50.4...	-5.1776	50
R3	VALUE	51k	51.5...	50.4...	-5.1776	50
C2	VALUE	3n3	2.97...	3.03...	4.2931m	< MIN >

Specifications						
On/Off	Profile	Measurement	Original	Min	Max	
<input checked="" type="checkbox"/>	ref.sim	XattNthY(db(v(out)/v(in)),-6,1)	1.0376k	1.0171k	1.0587k	
Click here to import a measurement created within PSpice...						

Obr. 5.10: Okno modulu citlivostní analýzy dolní propusti – Pspice

Parameters						
Component	Parameter	Original	@Min	@Max	Rel Sensitivity	Linear
R4	VALUE	51k	51.5...	50.4...	-10.2843	99
C1	VALUE	3n3	3.03...	2.97...	-5.1274	49
C3	VALUE	3n	3.03...	2.97...	-5.1272	49
R2	VALUE	51k	50.4...	51.5...	20.1223m	< MIN >

Specifications						
On/Off	Profile	Measurement	Original	Min	Max	
<input checked="" type="checkbox"/>	hp_oz.sim	XatNthY(db(v(out)/v(in)),-6,1)	1.0429k	1.0223k	1.0642k	

Obr. 5.11: Okno modulu citlivostní analýzy horní propusti – Pspice

Parameters						
Component	Parameter	Original	@Min	@Max	Rel Sensitivity	Linear
R3	VALUE	100k	101k	99k	-77.7509	100
C2	VALUE	3n	2.97...	3.03...	60.2207	77
C1	VALUE	3n3	3.03...	2.97...	-47.1643	60
R2	VALUE	51k	51.5...	50.4...	-2.2438	2
R1	VALUE	51k	51k	51k	0	0

Specifications						
On/Off	Profile	Measurement	Original	Min	Max	
<input checked="" type="checkbox"/>	bp_oz.sim	XatNthY(db(v(out)/v(in)),-6,12,1)	997.1545	895.4837		

Obr. 5.12: Okno modulu citlivostní analýzy pásmové propusti – Pspice

Obrázky 5.10 až 5.12 zobrazují citlivostní analýzy jednotlivých typů filtrů. V seznamu parametrů nám sloupce @Min a @Max představují hranice tolerančního pásu daného prvku. Hodnoty Min a Max v poli Specifications nám potom naznačují vypočítané toleranční meze sledované funkce ve smyslu nejhorší možné kombinace součástek.

### 5.5.3 Analýza Monte Carlo

Analýza Monte Carlo spočívá v několikrát opakované analýze uvažovaného zapojení s parametry součástí náhodně generovanými ve shodě s jejich skutečnými statistickými vlastnostmi. Můžeme tedy říci, že se jedná o simulaci výroby mnoha vzorků téhož zapojení. Při dostatečném počtu zvolených vzorků tato metoda poskytuje velice věrohodný obraz o statistickém rozložení charakteristických vlastností zapojení. Tuto analýzu je možné chápat jako statistické rozdělení obrazu oblasti v prostoru charakteristických vlastností. Touto vlastností se analýza Monte Carlo stává vysoce náročnou na výpočetní čas.

Pomocí programu PSpice jsem provedl citlivostní analýzu Monte Carlo jednotlivých prvků obvodu. Výsledky pro jednotlivá zapojení jsou znázorněny v přílohách 13 až 15.

Pasivní prvky jednotlivých zapojení jsou rozmítány generátorem náhodných čísel, který je řízen Gaussovým rozložením pravděpodobnosti. Počet analyzačních běhů jsem nastavil na 100 a toleranci všech pasivních prvků na hodnotu 5%.

Z výsledných charakteristik je patrné, že u zapojení typu dolní propust je ovlivněna tolerancemi pasivních prvků pouze oblast mezního kmitočtu a nepropustné pásmo. Tolerance nemají vliv na přenos v pásmu propustnosti a tento přenos filtru je konstantní. U filtru typu pásmová propust je možné pozorovat vliv pasivních prvků na modulovou charakteristiku v celém rozsahu kmitočtů.

## 6. Vliv výstupního odporu zesilovače na kmitočtové charakteristiky

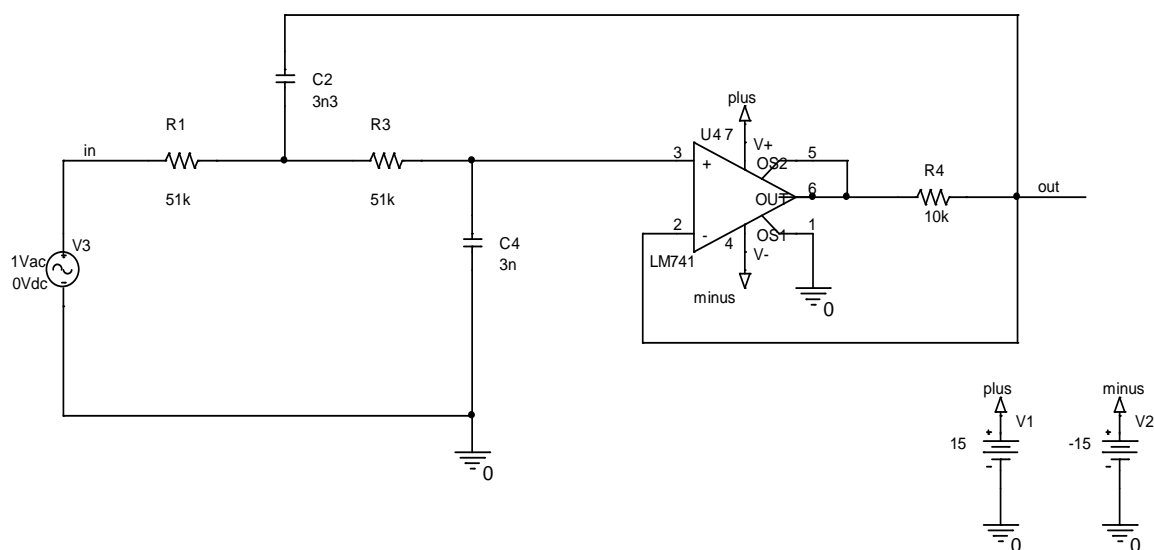
Jak jsem již zdůraznil v kapitole 3 je pro správnou funkčnost a hladký průběh modulové charakteristiky filtru velice důležitá správná volba operačního zesilovače. Nejdůležitějšími parametry jsou tranzitní kmitočet a vstupní a výstupní odpor vybraného zesilovače.

V této kapitole se budu zabývat tím, jaké následky by měla volba operačního zesilovače s příliš velkým (nežádoucím) výstupním odporem na průběh kmitočtové charakteristiky.

Pro simulaci jsem si zvolil zapojení typu dolní propust a za výstup operačního zesilovače budeme postupně řadit rezistory o hodnotě 1 k $\Omega$ , 10 k $\Omega$  a 100 k $\Omega$ . Vliv těchto odporů na kmitočtové charakteristiky je znázorněn v příloze č. 10, 11, 12.

Z charakteristik je zřejmé, že čím vyšších hodnot výstupní odpor nabývá, tím nižší je výsledný přenos daného filtru.

Ve výsledném přípravku jsem se rozhodl zařadit přídatný výstupní rezistor o velikosti 10 k $\Omega$ , který bude opatřen spínačem a přepnutím ho budeme možno do obvodu zapojit či vypojit. Tímto způsobem bude možné sledovat reálný vliv výstupního odporu na právě zapojený filtr.



Obr. 6.1: Dolní propust s přídatným výstupním oporem 10 k $\Omega$

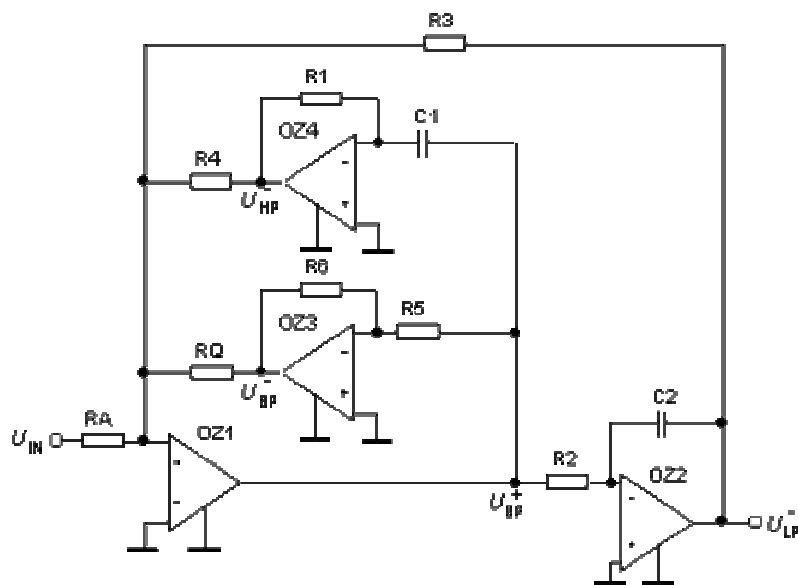
## 7. Elektronické řízení parametrů aktivního filtru

V této kapitole se budu zabývat různými možnostmi elektronického řízení parametrů aktivního filtru. Pozornost budu věnovat především řízení kmitočtových filtrů pomocí zesilovačů napětí, kmitočtovým filtrům s transkonduktančními OTA zesilovači, které jsou u analogových filtrů rozšířené v hojné míře. V neposlední řadě prozkoumám možnost řízení pomocí digitálních potenciometrů a analogových násobiček.

### 7.1 Elektronické řízení parametrů filtru pomocí zesilovačů napětí s říditelným zesílením

Jednou z možností, jak účinně řídit kmitočtové charakteristiky filtru, je vhodnou změnou jeho impedancí. Elektronickou změnu impedancí součástí ve filtru je možné realizovat s využitím napěťového bootstrapu. To znamená, že vhodným zařazením řízených zesilovačů napětí do obvodu lze dělit nebo násobit příslušné impedance a tím pak dosáhnout požadovaných parametrů filtru.

Jak již bylo publikováno v [6] budu vhodné začleňování napěťových zesilovačů prezentovat na obvodu univerzálního ARC filtru druhého řádu, obr. 7.1, publikovaný Hájkem a Sedláčkem. Tento typ filtr vznikl modifikací zapojení Akedber – Mossberg.



Obr. 7.1: Univerzální ARC filtr druhého řádu podle Hájka a Sedláčka

Symbolickou analýzou lze pro případ ideálních operačních zesilovačů za předpokladu  $R_5 = R_6$  vyjádřit následující vztahy:

Činitel jakosti  $Q$

Úhlový kmitočet  $\omega_0$

Šířka kmitočtového pásma  $B$

$$Q = R_Q \sqrt{\frac{R_1 C_1}{R_2 R_3 R_4 C_2}},$$

$$\omega_0 = \sqrt{\frac{R_4}{R_4 R_1 R_2 C_1 C_2}},$$

$$B = \frac{R_4}{R_Q R_1 C_1}. \quad (7.1)$$

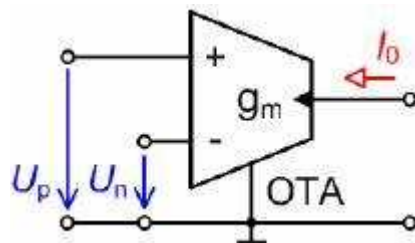


navíc samostatně řízen zesilovačem  $A_3$ . Pokud má filtr malý rozsah přeladění, je možné  $A_3$  účinně nahradit invertorem s operačním zesilovačem a činitel jakosti  $Q$  pak řídit prostřednictvím  $A_1$  a  $A_2$  tak, že bude dodrženo  $A_1 A_2 = \text{konst.}$  Zmenším-li potom  $A_1$   $x$ -krát a současně  $x$ -krát zvětším  $A_2$ , zvětší se i činitel jakosti  $Q$   $x$ -krát a  $f_0$  zůstane stejné. Splním-li rovnost  $R_A = R_Q = R_3 = R_4$ , mohou při ladění využívat výstup BP3 pro pásmovou propust, přičemž maximální přenos nezávisí na ladění a je roven jedné. Výstup LP2 pro dolní propust, kde přenos na nízkých kmitočtech je také konstantní a roven jedné a konečně výstup HP pro horní propust, kde přenos na teoreticky nekonečné kmitočtu je rovněž konstantní a roven jedné.

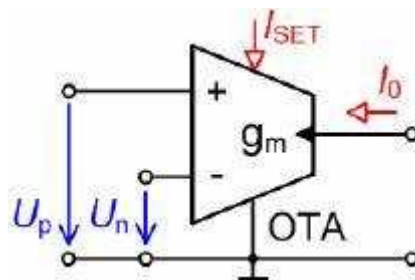
## 7.2 Elektronické řízení parametrů filtru pomocí OTA zesilovačů

Další možností jak elektronicky řídit parametry aktivního filtru je realizovat daný filtr pomocí transkonduktančních zesilovačů (OTA). Tento způsob je hojně rozšířený především u analogových filtrů.

Transkonduktanční zesilovač s jedním výstupem (OTA – Operational Transconductance Amplifier) byl komerčně poprvé uveden na trh v roce 1969 firmou RCA. První publikace s OTA se datují od roku 1985, kdy R. L. Geiger a S. E. Sánchez představili veřejnosti nové CMOS OTA architektury a nové zapojení kmitočtových filtrů právě s tímto novým aktivním prvkem. OTA lze rozdělit do dvou kategorií – s konstantní transkonduktancí obr. 5.3 a s nastavitelnou transkonduktancí pomocí proudu  $I_{SET}$  obr. 5.4.



Obr. 7.3: OTA zesilovač s konstantní transkonduktancí



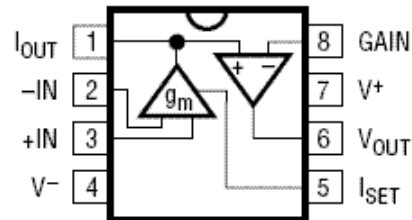
Obr. 7.4: OTA zesilovač s nastavitelnou transkonduktancí

Ideální prvek OTA je zdroj proudu řízený rozdílovým napětím, charakterizovaný přenosovou vodivostí neboli transkonduktancí  $g_m$ . Jeho činnost je popsána vztahem

$$I_0 = g_m (U_p - U_n), \quad (7.6)$$

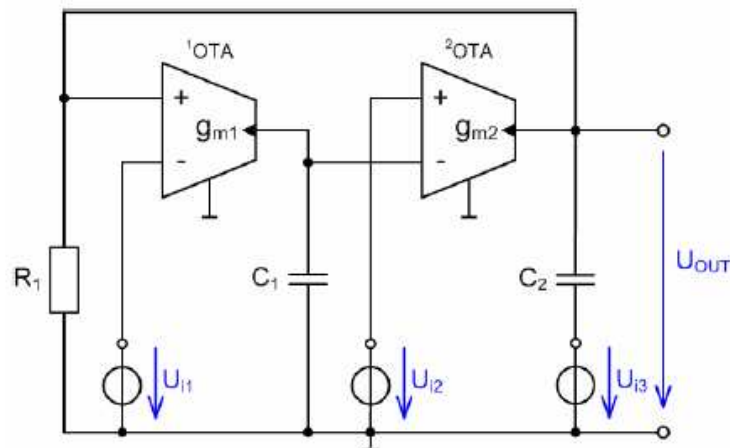
kde  $U_p$  a  $U_n$  jsou napětí na neinvertujícím a invertujícím vstupu OTA vztažené proti zemi. Ideální OTA zesilovač je charakterizován konečnou, kmitočtově nezávislou transkonduktancí  $g_m$  a jeho vstupní i výstupní impedance jsou teoreticky nekonečné. Významnou vlastností OTA je možnost řízení transkonduktance  $g_m$  řídicím proudem  $I_{SET}$ .

Ota zesilovače jsou v současné době realizovány několika výrobci. Běžný a komerčně lehce dostupný je např. model LT1228 od firmy Linear Technology, jenž je naznačen na obr. 7.5, nebo rychlý širokopásmový OTA zesilovač s vysokou vstupní i výstupní impedancí, MAX436 od firmy Dalas Semiconductor. Ten je díky svým vlastnostem použitelný především jako linkový budič, přijímač ve videotechnice nebo jako aktivní prvek pro filtry, rozdílové zesilovače oscilátory nebo obousměrný přenos pomocí koaxiálního kabelu.



Obr. 7.5: Rozmístění vývodů na čipu obvodu LT1228

Jak bylo uvedeno v [7], lze realizovat kmitočtový filtr s OTA zesilovači obvodem, jenž je znázorněn na obr. 7.6.



Obr. 7.6: Kmitočtový filtr pracující v napěťovém módu

Charakteristická rovnice takového filtru potom bude mít tvar

$$D(p) = p^2 C_1 C_2 + p(G_1 C_1) + g_{m1} g_{m2}, \quad (7.7)$$

kde komplexní proměnná  $p = j\omega$

Komplexní přenosové funkce napětí navrženého filtru buzeného napětím  $U_{i1}$ ,  $U_{i2}$  a  $U_{i3}$  nabývají tvaru

$$K_{DP} = \frac{U_{out}}{U_{i1}} = \frac{g_{m1} g_{m2}}{D(p)}, \quad (7.8)$$

$$K_{PP} = \frac{U_{out}}{U_{i2}} = -\frac{p C_1 g_{m2}}{D(p)}, \quad (7.9)$$

$$K_{HP} = \frac{U_{out}}{U_{i3}} = \frac{p^2 C_1 C_2}{D(p)}, \quad (7.10)$$

$$K_{PZ} = \frac{U_{out}}{U_{i1} + U_{i3}} = \frac{p^2 C_1 C_2 + g_{m1} g_{m2}}{D(p)}, \quad (7.11)$$

$$K_{F\check{C}} = \frac{U_{out}}{U_{i1} + U_{i2} + U_{i3}} = \frac{p^2 C_1 C_2 - p C_1 g_{m2} + g_{m1} g_{m2}}{D(p)}, \quad (7.12)$$

V napěťovém módu je možné tedy obvod navržený podle obr. 7.7 využít jako dolní propust (7.8), pásmovou propust (7.9), horní propust (7.10), pásmovou zadrž (7.11) a fázovací článek (7.12).

Pro charakteristickou frekvenci těchto filtrů platí

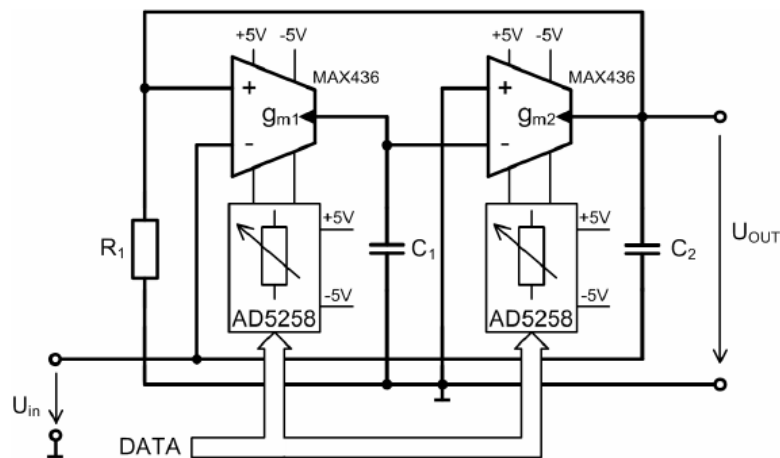
$$\omega_0 = \sqrt{\frac{g_{m1} g_{m2}}{C_1 C_2}} \quad (7.13)$$

Činitel jakosti  $Q_0$  je možné pak pro všechny typy popsat vztahem

$$Q_0 = \frac{1}{G_1} \sqrt{\frac{C_2 g_{m1} g_{m2}}{C_1}} \quad (7.14)$$

Z rovnic (7.13) a (7.14) je zřejmé, že při změně transkonduktance  $g_m$  některého z OTA zesilovačů se nám změní také kmitočet  $f_0$  a činitel jakosti  $Q$  celého filtru.

Na následujícím obrázku 7.7 je naznačeno řešení pásmové zadrž s OTA zesilovači s konstantní transkonduktancí, uvedené v [7]. Aby byla zajištěna bezchybná funkčnost a možnost nastavení transkonduktancí, jsou zesilovače OTA doplněny digitálními potenciometry.



**Obr. 7.7:** Pásmová zadrž s OTA zesilovači a digitálními potenciometry

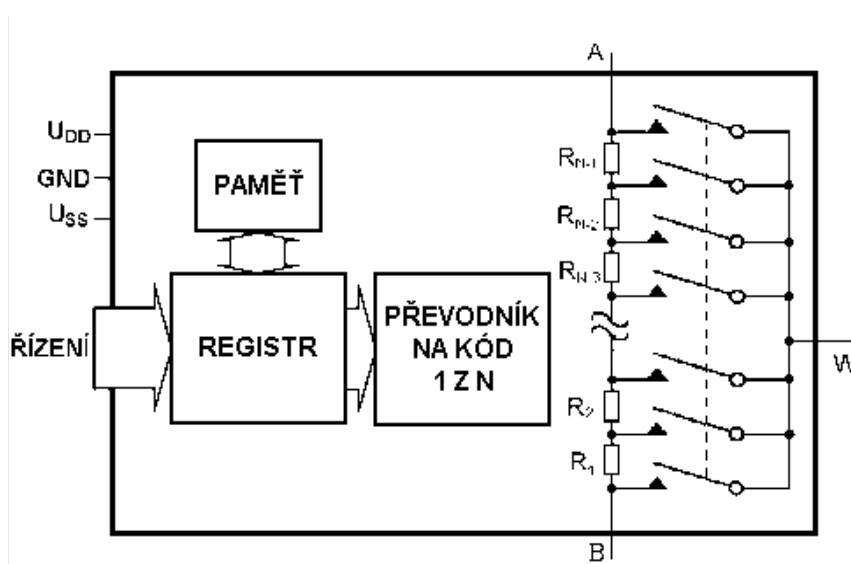


Tím se plynule dostávám k další možnosti elektronického řízení kmitočtových filtrů a to pomocí digitálních potenciometrů. Podrobněji si toto řešení rozebereme v následující kapitole 7.3.

### 7.3 Elektronické řízení parametrů filtru pomocí digitálních potenciometrů

Další logicky se nabízející možností elektronického řízení parametrů filtru je pomocí digitálních potenciometrů. To je možné realizovat tak, že rezistory, které se v daném obvodu nachází nahradíme digitálními potenciometry, které můžeme následně digitálně řídit např. pomocí sběrnice I<sup>2</sup>C.

Digitální potenciometry nabízí v současné době hned několik firem. Mezi nejznámější patří např. Analog Device, Dallas Semiconductor, Maxim, Xicor a Microchip . Snahou všech výrobců je přiblížit se co nejvíce vlastnostem běžných mechanických potenciometrů či nastavitelných rezistorů, odstranit nevýhody mechanického řešení a umožnit jejich plnohodnotné nahrazení. Řešení typického digitálního potenciometru ukazuje obr. 7.8.



Obr. 7.8: Principiální schéma digitálního potenciometru

Jestliže N udává celkový počet poloh jezdce, pak mezi vývody A a B je sériově zapojeno N-1 rezistorů, které tvoří odporovou dráhu. Jezdec je představován vývodem W. Ten je pomocí elektronických spínačů připojován do rezistorové sítě podle řídicího kódu. Pro digitální řízení se používá nejčastěji třívodičová sériová sběrnice SPI nebo dvouvodičová I<sup>2</sup>C. Méně častá je paralelní sběrnice. Tento digitální vstup je možné obsluhovat např. pomocí mikroprocesoru, ale zajímavou možností k řízení potenciometrů je i využití některého portu počítače. Pro aplikace, v nichž stačí měnit velikost odporu jen po nejmenších možných krocích, se vyrábí potenciometry s řízením "nahoru - dolů". Dvěma tlačítky připojenými přímo k potenciometru se krokově mění poloha jezdce a tak se zvětšuje nebo zmenšuje hodnota odporu. Výhodou této metody je, že nevyžaduje přídatné číslicové obvody pro generování a zavádění digitálního slova po sběrnici. Součástí většiny potenciometrů je i paměť pro uložení poslední pozice jezdce nezávislá na napájecím napětí, která se z této paměti načte při zapnutí napájení nebo při aktivaci k tomu určeného vstupu. Podobně probíhá ukládání do paměti, a to buď při vypnutí nebo na základě signálu z vnějšku.

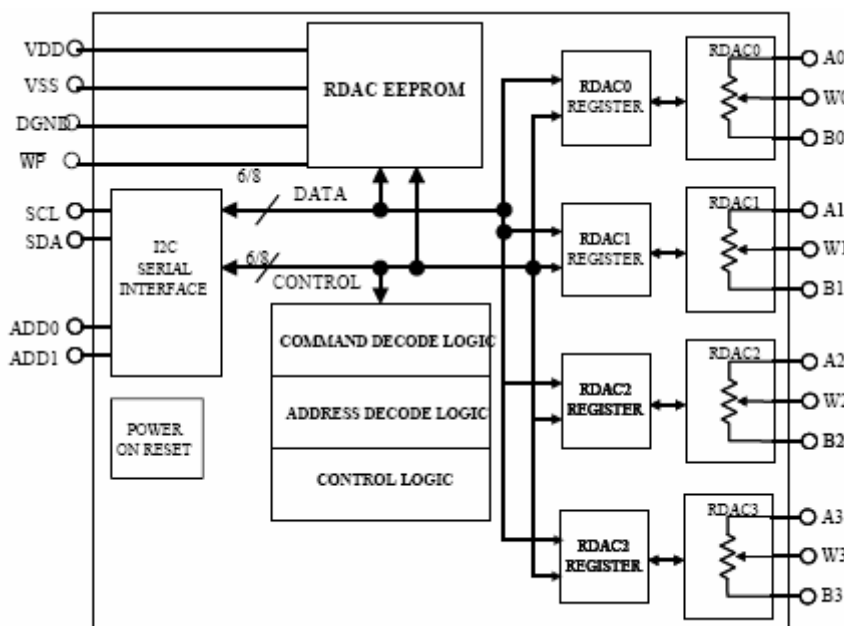
Počet poloh jezdce (rozlišovací schopnost) bývá obvykle mocnina dvou (32, 64, 128, 256, ...). V současné době nejvyšší rozlišovací schopnost 1024 poloh mají potenciometry firem Xicor a Analog Devices. Výrobci nabízejí potenciometry s odporem dráhy 1 kΩ, 10 kΩ,

50 k $\Omega$ , 100 k $\Omega$ , 500 k $\Omega$ , 1 M $\Omega$ . Přesnost odporu dráhy se pohybuje mezi 20 - 30 %. To by ale nemělo být na závadu, neboť si lze změřit u každého kusu skutečnou hodnotu odporu dráhy a vzhledem k té pak s pomocí číslicové korekce nastavovat při řízení příslušné hodnoty. Díky tomu, že výrobci zaručují vysokou linearitu převodu čísla na odpor, lze poměrně přesně vypočítat nastavenou hodnotu odporu. Nelinearita převodu bývá obvykle menší než nejnižší platný bit.

Mezi největší výhody digitálních potenciometrů patří digitální nastavování a absence mechanických částí, která zvyšuje spolehlivost a zamezuje vzniku špatného kontaktu mezi odporovou dráhou a jezdcem. Rovněž změna polohy jezdce není doprovázena rušivými vlivy. Náhradou běžných potenciometrů digitálními se ušetří místo, neboť jsou vyráběny v pouzdrech jako integrované obvody.

Nevýhodou digitálních potenciometrů je nezanedbatelný odpor jezdce, způsobený nenulovým odporem sepnutého spínače. Jeho hodnota je téměř nezávislá na poloze jezdce a pohybuje se v desítkách až stovkách ohmů. S tím je třeba počítat zejména při menších nastavovaných hodnotách odporu, kdy je nutno hodnotu odporu jezdce připočíst k hodnotě nastaveného odporu.

Povolený rozsah napětí na vývodech odporové dráhy a na jezdcí je zpravidla dán velikostí napájecího napětí. Použijeme-li pro potenciometr nesymetrické napájení, může být na jeho třech vývodech pouze kladné napětí od nuly do hodnoty o něco nižší než je velikost napájecího napětí. Pro zpracování signálů obojí polaroty je třeba použít typ se symetrickým napájením, který pak musí mít rozsah napětí přivedeného na potenciometrické svorky o něco nižší, než je rozmezí mezi záporným a kladným napájecím napětím. Při rozhodování možnosti použití digitálních potenciometrů je důležitá jejich frekvenční závislost. Potenciometry mají omezenou šířku propustného pásma způsobenou především parazitními kapacitami rezistorové sítě a elektronických spínačů. Tyto parazitní kapacity dosahují hodnot až 60 pF, mohou při zapojení s operačními zesilovači způsobit nežádoucí změny kmitočtové charakteristiky.



Obr. 7.9: Digitální potenciometry od firmy Analog Device

Pokud se rozhodneme použít digitální potenciometry ve filtrech, musíme dbát na jejich frekvenční vlastnosti. Potenciometry mají zejména kvůli parazitním kapacitám rezistorové

sítě a elektronických spínačů omezenou šířku pásma. Tyto kapacity mohou vyvolávat po připojení k operačnímu zesilovači nežádoucí změny kmitočtové charakteristiky filtru nebo i oscilace obvodu.

Chceme-li nastavovat parametry filtrů s ohledem na co nejvyšší pracovní kmitočty, bude nejvýhodnějším řešením využít potenciometry s nižší hodnotou odporu dráhy. Z řady vyráběných hodnot jsou vhodné potenciometry s celkovým odporem dráhy 1 k $\Omega$  nebo 10 k $\Omega$ . Z údajů výrobce je však patrné, že takové potenciometry nebudou schopny pracovat na kmitočtech vyšších, než asi 1 MHz.

### **Digitální řízení potenciometrů**

Pro nastavení hodnot odporu digitálních potenciometrů se využívá počítač. Ten je v současné době velice rozšířený a nabízí příjemné prostředí pro komunikaci mezi uživatelem a výrobkem. Velkou výhodou je také minimální potřeba dalších součástek kromě počítače pro plnohodnotné užívání výrobku. Nevýhodou je, že počítač nedisponuje standardním rozhraním, které využívá digitální potenciometr. Proto je nutné zhotovit redukci mezi počítačové rozhraní a rozhraní digitálního potenciometru.

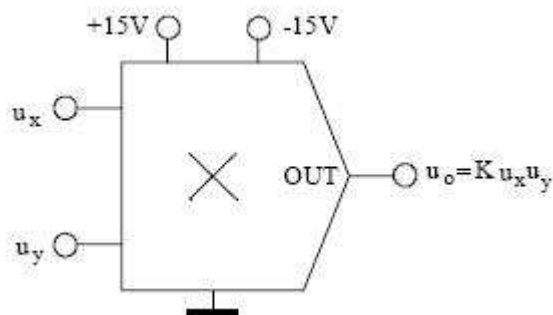
Jako optimální řešení se nabízí řízení digitálního potenciometru přes rozhraní RS-232, uživatelsky známém pod názvem COM. Přes toto sériové rozhraní je možno ovládat digitální potenciometry propojením přes sběrnici I<sup>2</sup>C ovládanou vhodně navrženým programem.

Sběrnice I<sup>2</sup>C (Inter – Integrated Circuit Bus) je vytvořena firmou Philips Semiconductors. Odpovídající český překlad je “sběrnice pro komunikaci mezi integrovanými obvody (meziobvodová sběrnice).” Firma Atmel ji nazývá TWI (Two – wire Serial Interface). Původně byla sběrnice určena pro komunikaci jednočipových procesorů s podřízenými obvody. Z tohoto důvodu vyrábí většinu integrovaných obvodů pracujících s touto sběrnici právě firma Philips.

Sběrnice I<sup>2</sup>C je dvou vodičové datové propojení mezi jedním nebo několika procesory (master) a speciálními periferními součástkami (slave). Všechny součástky jsou připojeny na tutéž sběrnici a je možno se na ně cíleně obracet prostřednictvím jejich adres. Sběrnice umožňuje jednoduché propojení mnoha integrovaných obvodů a bezproblémové dodatečné rozšiřování.

## **7.4 Elektronické řízení parametrů filtru pomocí analogových násobiček**

Analogové násobičky bývají komplexem obvodů s operačními zesilovači a dalšími prvky, umožňující dle různých principů realizovat násobení dvou analogových signálů. Přesnost těchto obvodů je rozdílná dle použitých principů, většinou však bývá lepší, než 1%. Analogové násobičky se hojně využívají v případech měření výkonu, násobení a posouvání frekvence, amplitudové modulace, detekce fázového úhlu dvou signálů se stejnou frekvencí, dělení jednoho signálu druhým, určování odmocniny ze signálu apod. Na mnoho aplikací, kde se požaduje násobení daného signálu, se pochopitelně s výhodou využívá jednočipový mikroprocesor a nelineární problém analogového násobení se tak převede na logickou operaci a další řešení se svěří programovým prostředkům. Přesto však je stále dosti aplikací, kde výpočtová rychlost mikroprocesoru při definované přesnosti na daný problém nestačí a je zde prostor pro využití analogového násobení.



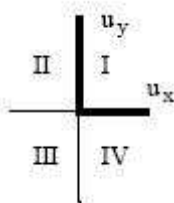
**Obr. 7.10:** Schematická značka analogové násobičky

Konstanta  $K$  se nazývá násobící konstanta a její hodnota většinou nabývá hodnot 0,1. Výstupní napětí je tedy potom dáno vztahem 7.15

$$u_0 = \frac{u_x u_y}{10}, \quad (7.15)$$

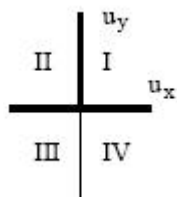
Násobičky dále rozdělujeme podle kvadrantů, ve kterých nabývají hodnoty obě vstupní veličiny a výstupní napětí.

Jednokvadrantová násobička operuje pouze se vstupními veličinami jedné polaritu a stejnou polaritu má i výstupní veličina.



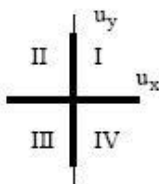
**Obr. 7.11:** Operační oblasti jednokvadrantové násobičky

Dvoukvadrantová násobička operuje s jednou vstupní veličinou, která může nabývat obou polarit a druhou vstupní veličinou, nabývající pouze jednu polaritu. Výstup pak nabývá pouze jednu polaritu.



**Obr. 7.12:** Operační oblasti dvoukvadrantové násobičky

Čtyřkvadrantová násobička operuje se vstupními veličinami obou polarit a rovněž výstup může nabývat hodnot obou polarit.

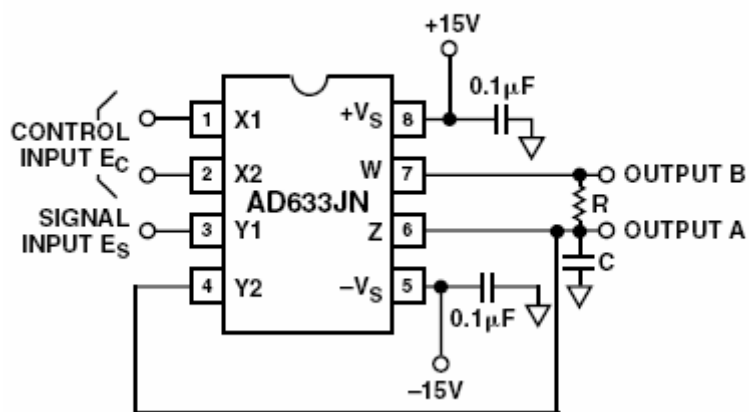


**Obr. 7.13:** Operační oblasti čtyřkvadrantové násobičky

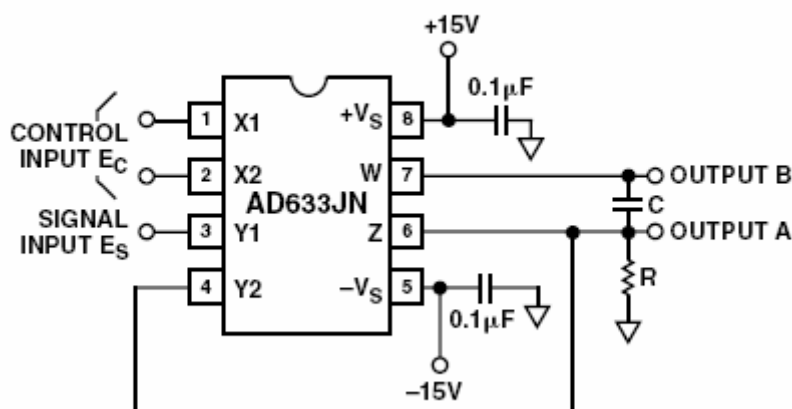
Podle principu analogového násobení dělíme násobičky na několik typů: kvadratická, logaritmická, PWM a transkondukční násobička.

Použití analogových násobiček nabízí zajímavé obvodové možnosti. Mezi nejzajímavější patří např. pásmové propusti, jejichž kritická frekvence se řídí napětím, dvojnásobení frekvence signálu, řízení zesílení stupně napětím, kontinuální měření výkonu, plynulé měření efektivní hodnoty i pro nesinusové průběhy, měření fázového rozdílu, amplitudový modulátor, balanční modulátor a demodulátor a další.

Konkrétní možnosti zapojení analogové násobičky jako kmitočtového filtru je znázorněno na obr. 7.14 a obr. 7.15. Na obou obrázcích je naznačena analogová násobička AD633 od firmy Texas Instrument. Obr. 7.14 znázorňuje násobičku zapojenou jako dolní propust s elektronicky nastavitelnou mezní frekvencí, obr. 7.15 potom jako zapojení typu horní propust s elektronicky nastavitelnou mezní frekvencí. Na signál input je přiváděn vstupní signál, na kontrol input je potom přiváděno stejnosměrné řídicí napětí, pomocí kterého je ovládána mezní frekvence filtru.



**Obr. 7.14:** Dolní propust s elektronicky nastavitelnou mezní frekvencí realizovaná pomocí analogové násobičky AD633

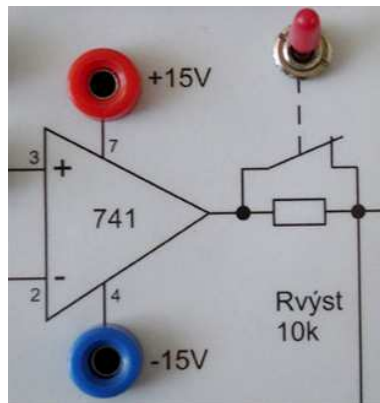


**Obr. 7.15:** Horní propust s elektronicky nastavitelnou mezní frekvencí realizovaná pomocí analogové násobičky AD633

# 8. Realizace laboratorního přípravku

## 8.1 Obecně o laboratorním přípravku

Po předešlém návrhu a simulaci jednotlivých typů filtrů je možné přistoupit k samotné realizaci přípravku. Zadáním bylo určeno, aby přípravek umožňoval realizaci filtrů typu dolní, horní a pásmová propust. Z tohoto důvodu je nutno volit vhodný postup realizace a rozmístění součástek na výsledném přípravku. Jako aktivní prvek pro náš univerzální filtr byl zvolen operační zesilovač LM741. V kapitole 3.2.3 jsem se zmínil o výrazném vlivu výstupního odporu aktivního prvku na celkový průběh charakteristiky jednotlivých filtrů. Aby bylo možné tento parazitní vliv výstupního odporu odsimulovat na výsledném přípravku, je tento rozšířen o výstupní odpor o hodnotě 10 k $\Omega$ , který je opatřen spínačem a lze jej tedy pohodlně zapojit nebo vypojit z výsledného obvodu a pozorovat tak jeho vliv na modulových charakteristikách jednotlivých filtrů. Detailní obrázek provedení spínače na přípravku je znázorněn na obrázku 8.1.



Obr. 8.1: Výstupní odpor opatřený spínačem

Obvod byl dále rozšířen o součástky zabraňující přepólování operačního zesilovače a také o součástky chránící operační zesilovač proti připojení příliš velkého napájecího napětí. Tyto součástky jsou přehledně znázorněny ve schématu na obr. 8.2.

## 8.2 Postup realizace laboratorního přípravku

Vzhledem k nutné univerzálnosti přípravku je třeba zvolit také jeho adekvátní realizaci. Přípravek jsem se tedy rozhodl realizovat pomocí plastové krabičky, do které jsem pomocí distančních šroubů umístil plošný spoj s jednotlivými součástkami. Nyní si znázorníme jednotlivé kroky výroby přípravku.

### 8.2.1 Návrh desky plošných spojů

Jako první se zaměříme na výrobu desky plošných spojů. Jak bylo zadáno, přípravek je nutno konstruovat tak, aby jím bylo možno realizovat několik typů aktivních filtrů. Z tohoto základního požadavku musíme tedy vycházet již při návrhu desky plošných spojů. Obvod je možné rozdělit na pomyslné dvě části.

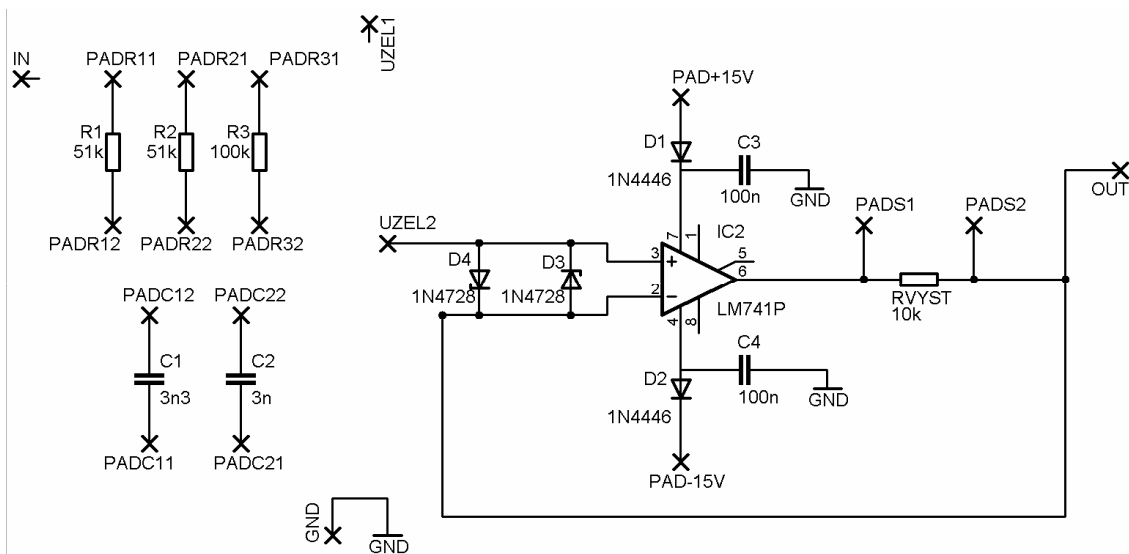
První je tvořena pasivními prvky, které budou propojeny vždy jinak podle typu filtru. Jedná se o tři rezistory a dva kondenzátory. Vodivé cesty těchto součástek jsou na samotné

desce opatřeny pouze ploškami, na které budou posléze připájeny propojovací dráty z patřičných zdírek pro banánky jednotlivých prvků. Tím bude zajištěna univerzálnost a možnost propojení dle požadovaného filtru.

Druhá část desky je tvořena částí obvodu, kterou již můžeme pevně propojit pomocí vodivých cest, jelikož komponenty této části budou mít u všech tří typů filtrů stejné propojení. Jedná se zejména o část zapojení s operačním zesilovačem.

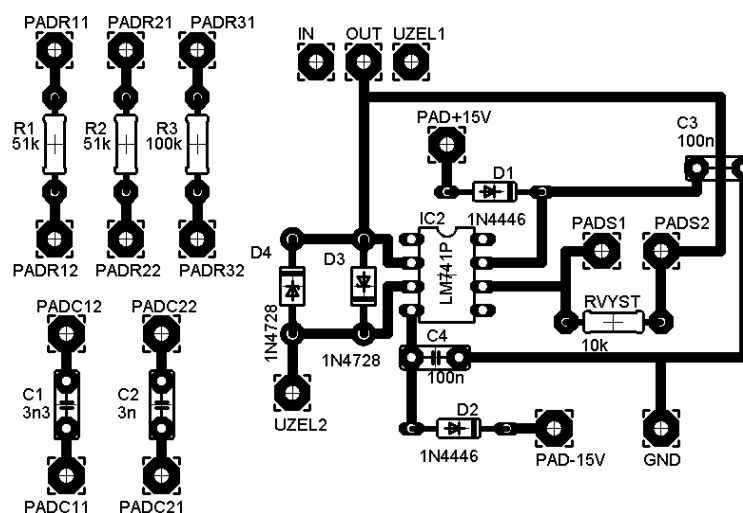
Ve výsledném zapojení, zobrazeném na obr. 8.2, si můžeme všimnout také patek označených PADS1 a PADS2. Tyto patky jsou určeny k připojení spínače, jehož pomocí budeme ovládat přídavný výstupní odpor  $R_{VYST}$ . Spínačem bude tedy umožněno libovolné zapojení či vypojení tohoto rezistoru z obvodu.

Pro návrh zapojení a desky plošných spojů jsem využil program Eagle od společnosti CadSoft. Schéma výsledného zapojení je znázorněno na obr. 8.2



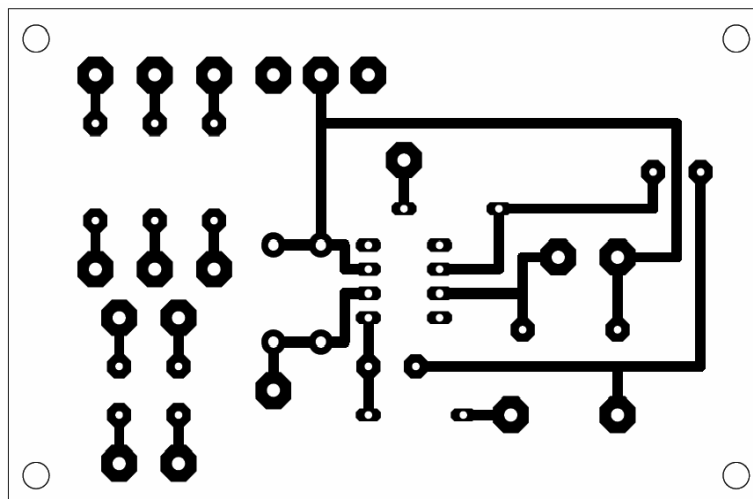
Obr. 8.2: Schéma laboratorního přípravku – předloha desky plošných spojů

Z tohoto schématu jsem následně pomocí programu Eagle vygeneroval desku plošných spojů a na ní rozmístil patřičné součástky a doplnil o vodivé cesty, obr 8.3. Vzhledem k tomu, že velké množství součástek je vyvedeno pouze na patky a propojeny budou až dodatečně pomocí drátů, stačí k realizaci plošného spoje pouze jednostranný návrh.



Obr. 8.3: Deska plošných spojů laboratorního přípravku

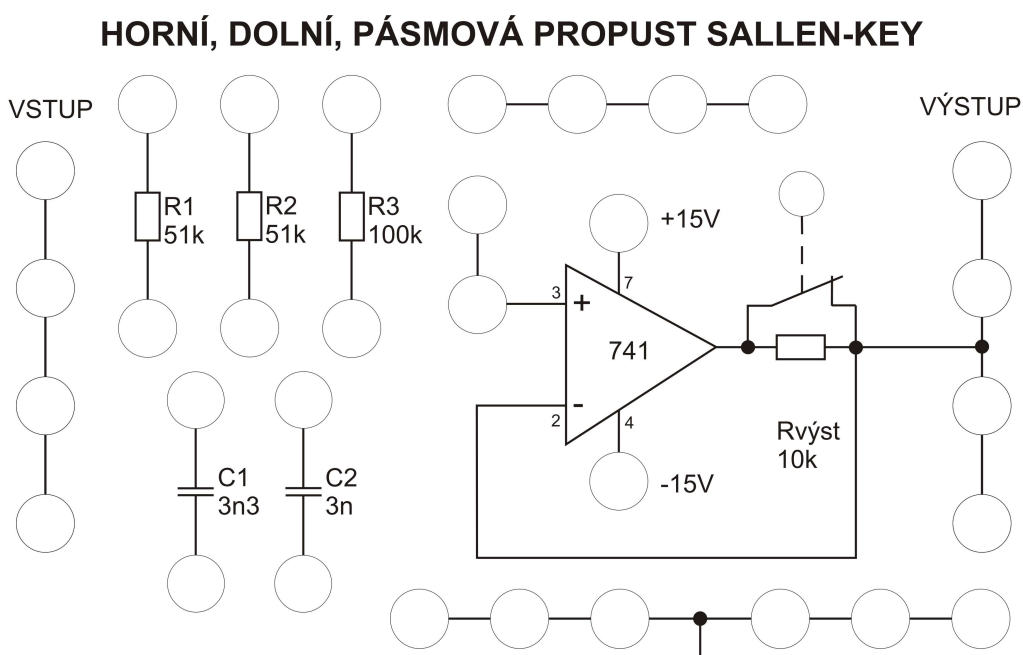
Při návrhu desky je nutno počítat s rozmístěním součástek také z hlediska výsledného přípravku, resp. z hlediska umístění zdírek pro banánky u jednotlivých pasivních prvků. Cesty a rozmístění součástek jsem tedy volil i s ohledem na budoucí pájení jednotlivých propojovacích drátů, aby se co nejméně křížily a pájení bylo realizovatelné. Předloha pro leptání finální desky je znázorněna na obr. 8.4.



Obr. 8.4: Předloha pro výrobu desky plošných spojů

## 8.2.2 Příprava boxu laboratorního přípravku

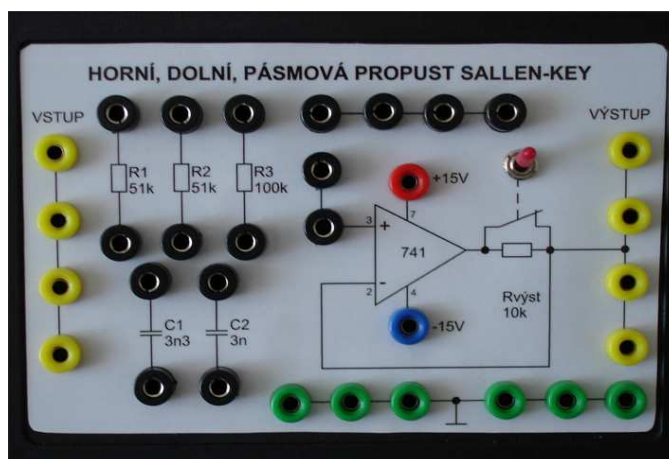
Jak již bylo avizováno, výsledný přípravek jsem realizoval pomocí plastového boxu. Na tento box jsem navrhl vzorové schéma, na kterém jsou přehledně popsány jednotlivé součástky včetně jejich hodnot. Prvky zamezující přepólování a připojení příliš velkého napětí na operační zesilovač LM741 ve schématu zobrazeny nejsou, jelikož pro zapojení námi daných filtrů nejsou podstatné a jejich zapojení je vždy stejné. Výsledné schéma je potaženo plastovou folií, aby bylo zamezeno jeho odření či zašpinění.. Schéma v jeho původní podobě je znázorněno na obr. 8.5.



Obr. 8.5: Schéma umístěné na přední straně laboratorního přípravku



Finální výlisek jsem následně pevně připevnil na box a v patřičných místech osadil zdíčkami pro banánky. Vzhled přední strany laboratorního přípravku je znázorněn na obr. 8.6.

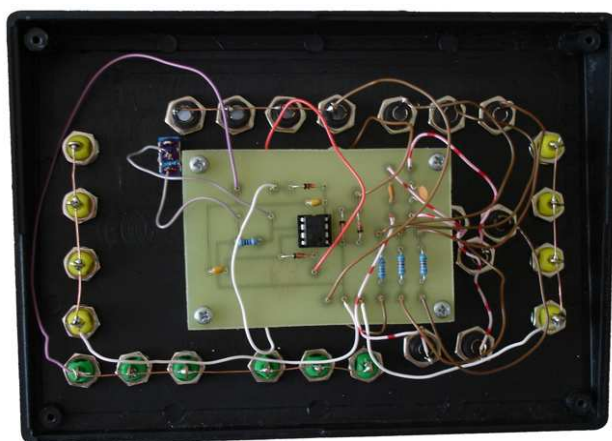


**Obr. 8.6:** Laboratorní přípravek – pohled zepředu

Do boxu jsem pomocí distanční šroubů umístil osazenou desku plošných spojů. Patřičné součástky desky jsem pomocí drátů propojil se zdíčkami reprezentující adekvátní součástky znázorněné na schématu na přední straně laboratorního přípravku. Detail upevnění desky plošných spojů je vyobrazen na obr. 8.7. Celkový pohled na vnitřní uspořádání přípravku potom na obr. 8.8.



**Obr. 8.7:** Laboratorní přípravek – upevnění desky plošných spojů



**Obr. 8.8:** Laboratorní přípravek – vnitřní uspořádání součástí

Touto realizací a způsobem uspořádání jsme docílil toho, že laboratorní přípravek v této podobě vyhovuje přesně požadavkům daným zadáním. Díky libovolnému propojení pasivních součástek pomocí drátu s banánky je možné realizovat kteroukoliv ze zadaných propustí. Na přípravku jsou dále vstupní, výstupní a zemní svorky v takovém počtu, aby bylo možné pohodlně připojit měřící přístroje potřebné pro měření parametrů realizovaných filtrů.

### 8.3 Proměření modulových charakteristik laboratorního přípravku

Po realizaci laboratorního přípravku jsem proměřil modulové charakteristiky jednotlivých zapojení v laboratoři. Můžeme tak srovnat, nakolik se reálné průběhy shodují s těmi teoretickými získanými v kapitole 5.

Naměřené hodnoty jsou podrobně shrnuty v tabulce 8.1 a výsledné reálné modulové charakteristiky jsou znázorněné v přílohách 16 až 21. Měření jsem u každého typu filtru prováděl jak se zapojeným, tak i s vypojeným výstupním odporem,  $R_{výst} = 10 \text{ k}\Omega$ .

Z výsledných charakteristik je patrné, že reálné naměřené hodnoty přípravku téměř přesně odpovídají předpokladům teoretického návrhu. Drobné odchylky mohou být způsobeny např. tolerancemi použitých prvků nebo nepřesným odečítáním z ručkových měřících přístrojů. V zásadě však reálné hodnoty téměř kopírují teoretické předpoklady.

Frekvence	Dolní propust bez $R_{výst}$	Dolní propust s $R_{výst}$	Horní propust bez $R_{výst}$	Horní propust s $R_{výst}$	Pásmová propust bez $R_{výst}$	Pásmová propust s $R_{výst}$
[Hz]	$V_{out}$ [dB]	$V_{out}$ [dB]	$V_{out}$ [dB]	$V_{out}$ [dB]	$V_{out}$ [dB]	$V_{out}$ [dB]
10	-0,1	-0,1	-73,4	-78,5	-42,1	-42,1
30	-0,2	-0,2	-62,0	-62,0	-31,5	-31,5
100	-0,4	-0,4	-41,6	-41,6	-20,8	-20,8
300	-1,0	-1,0	-22,8	-22,8	-11,8	-11,8
500	-2,0	-2,0	-14,9	-14,9	-7,4	-7,4
700	-3,3	-3,3	-10,2	-10,2	-6,9	-6,9
1000	-5,6	-5,6	-6,5	-6,5	-6,1	-6,1
1300	-8,1	-8,1	-4,5	-4,5	-6,3	-6,3
1500	-9,5	-9,5	-3,7	-3,7	-6,5	-6,5
1700	-11,0	-11,0	-3,0	-3,0	-7,0	-7,0
3000	-19,0	-19,0	-1,3	-1,3	-10,0	-10,0
10000	-40,0	-40,0	-0,4	-0,4	-19,0	-19,0
30000	-63,0	-44,0	-0,25	-0,25	-29,0	-29,0
100000	-57,0	-31,0	-1,2	-6,2	-38,0	-38,5

Tabulka 8.1: Reálné naměřené hodnoty laboratorního přípravku

## 9. Závěr

V Bakalářské práci jsem provedl návrh, simulaci a konečnou realizaci filtrů typu dolní, horní a pásmová propust pomocí struktury Sallen – Key. Jelikož se jedná o aktivní filtry RC 2. řádu, zvýšenou pozornost jsem věnoval volbě vhodného operačního zesilovače. Nejlepší variantou pro mé účely se jeví operační zesilovač LM741, který je v dnešní době hojně rozšířený a běžně dostupný. Pro všechny typy zapojení jsem pomocí programu PSpice provedl citlivostní analýzu součástek a také analýzu Monte Carlo pasivních prvků. Ze závěrů těchto analýz je zřejmé, které součástky nejvíce ovlivňují výsledné charakteristiky jednotlivých typů filtrů. Dále jsem se zabýval simulací vlivu výstupního odporu operačního zesilovače na průběh modulové charakteristiky. Testování jsem provedl na zapojení filtru typu dolní propust s operačním zesilovačem LM741, kde jsem postupně na výstup zesilovače připojil rezistory o hodnotách 1 k $\Omega$ , 10 k $\Omega$  a 100 k $\Omega$ . Výsledné průběhy modulových charakteristik jsou uvedené v přílohách.

Z výsledných modulových charakteristik jednotlivých zapojení, uvedených v přílohách, je zřejmé, že zapojení námi zvoleného operačního zesilovače LM741 nemá na výsledný charakter filtrů dramatický vliv a operační zesilovač se chová téměř jako ideální. Je to dané dokonalým splněním poměru mezního kmitočtu filtru  $f_p$  a tranzitního kmitočtu operačního zesilovače  $f_t$ , který v našem případě vyšel 0,001. Z charakteristik je dále zřejmé, že je dokonale splněna podmínka mezního kmitočtu 1 kHz. Přesný mezní kmitočet vyhází na 1,04 kHz. Tato drobná zanedbatelná odchylka může být způsobena zaokrouhlováním hodnot nebo mírnou nepřesností simulačního programu.

V práci jsem stručně rozebral jednotlivé možnosti elektronického řízení parametrů aktivních filtrů. Rozebral jsem řízení pomocí zesilovačů napětí, řízení s využitím transkonduktančních zesilovačů OTA, dále řízení s využitím digitálních potenciometrů a v neposlední řadě využití analogových násobiček.

V poslední fázi práce jsem se zaměřil na realizaci samotného laboratorního přípravku. Přípravek je konstruován tak, aby jeho vhodným zapojením bylo možné realizovat jeden ze tří typů požadovaných filtrů, tedy dolní, horní a pásmová propust. Oproti samotnému návrhu je výsledné zapojení rozšířeno o několik dalších součástek chránících použitý operační zesilovač proti připojení příliš velkého vstupního napětí a také proti přepólování. Přípravek obsahuje samozřejmě také zdířky umožňující připojení měřících přístrojů pro měření parametrů realizovaných filtrů.

Do laboratorního přípravku jsem umístil za operační zesilovač přídavný výstupní odpor opatřený spínačem, který je možné do obvodu pohodlně kdykoliv zapojit či vypojit a s jeho pomocí tak simulovat nežádoucí vliv příliš velkého výstupního odporu operačního zesilovače. V horní poloze spínače je výstupní odpor do obvodu zapojen, v dolní poloze spínače je potom odpor zkratován a na výslednou charakteristiku filtru tedy nemá vliv. V případě, že by se přípravek používal pro měření v laboratořích, mohlo by například zkoumání vlivu výstupního rezistoru na průběh filtru, představovat jeden z bodů laboratorní úlohy.

Výsledný laboratorní přípravek jsem podrobil měření. Všechna typy zapojení jsem proměřil se zapojeným i vypojeným přídavným výstupním odporem, výsledky jsem shrnul do tabulky vytvořil reálné modulové charakteristiky. Z výsledků je patrné, že reálný laboratorní přípravek ve všech třech typech zapojení téměř přesně kopíruje teoretické předpoklady. Drobné zanedbatelné odchylky mohou být způsobeny např. tolerancemi použitých prvků nebo nepřesným odečítáním z ručkových měřících přístrojů. V zásadě však reálné hodnoty téměř kopírují teoretické předpoklady.

## 10. Použitá literatura

- [1] HÁJEK, K., SEDLÁČEK, J. *Kmitočtové filtry*. BEN – technická literatura, 2002, 536 stran. ISBN 80-7300-023-7
- [2] PUNČOCHÁŘ, J. *Operační zesilovače v elektrotechnice*. BEN – technická literatura, 2005, 496 stran. ISBN 80-7300-059-8
- [3] DOSTÁL, J. *Operační zesilovače*. BEN – technická literatura, 2005, 536 stran. ISBN 80-7300-049-0
- [4] DOSTÁL, T. *Elektrické filtry: přednášky a numerická cvičení*. Brno: FEKT VUT v Brně, 2004, 137 stran. ISBN 80-214-2561-X
- [5] DOSTÁL, T. *Analogové obvody a převodníky: Přednášky*. Brno: FEKT VUT v Brně, 2002, 103 stran. ISBN 80-214-2177-0
- [6] OLŠÁK, M. *Elektronické řízení kmitočtových charakteristik filtrů vyššího řádu*. Dostupné z WWW: <http://www.elektrorevue.cz/clanky/01037/index.html>
- [7] HERENCŠÁR, N., VRBA K. *Přeladitelné filtry s OTA zesilovači*. Dostupné z WWW: <http://www.elektrorevue.cz/cz/clanky/communication-technology-5/0/preladitelne-filtry-s-ota-zesilovaci/>
- [9] KUBÁNEK, D., VRBA, K. *Použití digitálních potenciometrů k řízení parametrů kmitočtových filtrů*. Dostupné z WWW: <http://www.elektrorevue.cz/clanky/02050/index.html>
- [10] VYSOKÝ O. *Analogové násobičky*. Dostupné z WWW: <http://dce.felk.cvut.cz/es/skripta/e7.pdf>
- [11] NATIONAL SEMICONDUCTOR. *LM741 Operational Amplifier*. Dostupné z WWW: <http://cache.national.com/ds/LM/LM741.pdf>
- [12] KOLKA, Z. *Počítačové řešení elektronických obvodů*. Brno: FEKT VUT v Brně, 2007, 196 stran.
- [13] BIOLEK D. *Simulace v OrCadPspice 10 na úrovni schématického editoru*. Dostupné z WWW: [http://uzivatel.unob.cz/biolek/vyukaVUT/skripta/PSPICE\\_CAPTURE.pdf](http://uzivatel.unob.cz/biolek/vyukaVUT/skripta/PSPICE_CAPTURE.pdf)
- [10] MATĚJÍČEK L, PORUBA J. *Kmitočtové filtry pro úpravu analogových signálů*. Dostupné z WWW: <http://www.elektrorevue.cz/clanky/02049/index.html>

# 11. Seznam obrázků

<b>Obr. 2.1</b>	Frekvenční vlastnosti filtru typu dolní propust .....	5
<b>Obr. 2.2</b>	Frekvenční vlastnosti filtru typu horní propust .....	5
<b>Obr. 2.3</b>	Frekvenční vlastnosti filtru typu pásmová propust .....	5
<b>Obr. 2.4</b>	Frekvenční vlastnosti filtru typu pásmová zádrž.....	6
<b>Obr. 4.1</b>	Přiřazení vývodů OZ LM741 v kovovém osmivývodovém pouzdru .....	11
<b>Obr. 5.1</b>	Dolní propust s ideálním operačním zesilovačem.....	13
<b>Obr. 5.2</b>	Dolní propust s reálnými parametry operačního zesilovače .....	14
<b>Obr. 5.3</b>	Dolní propust s operačním zesilovačem LM741 .....	14
<b>Obr. 5.4</b>	Horní propust s ideálním operačním zesilovačem .....	14
<b>Obr. 5.5</b>	Horní propust s reálnými parametry operačního zesilovače .....	15
<b>Obr. 5.6</b>	Horní propust s operačním zesilovačem LM741 .....	15
<b>Obr. 5.7</b>	Pásmová propust s ideálním operačním zesilovačem .....	16
<b>Obr. 5.8</b>	Pásmová propust s reálnými parametry operačního zesilovače .....	16
<b>Obr. 5.9</b>	Pásmová propust s reálnými operačním zesilovačem LM741 .....	16
<b>Obr. 5.10</b>	Okno modulu citlivostní analýzy dolní propusti - PSpice.....	17
<b>Obr. 5.11</b>	Okno modulu citlivostní analýzy horní propusti - PSpice .....	18
<b>Obr. 5.12</b>	Okno modulu citlivostní analýzy pásmové propusti - PSpice.....	18
<b>Obr. 6.1</b>	Dolní propust s přidavným výstupním oporem 10 k $\Omega$ .....	19
<b>Obr. 7.1</b>	Univerzální ARC filtr druhého řádu podle Hájka a Sedláčka .....	20
<b>Obr. 7.2</b>	Způsob nezávislého řízení $f_0$ a Q obvodu 2. řádu typu Hájek-Sedláček ....	21
<b>Obr. 7.3</b>	OTA zesilovač s konstantní transkonduktancí .....	22
<b>Obr. 7.4</b>	OTA zesilovač s nastavitelnou transkonduktancí .....	22
<b>Obr. 7.5</b>	Rozmístění vývodů na čipu obvodu LT1228 .....	23
<b>Obr. 7.6</b>	Kmitočtový filtr pracující v napěťovém módu.....	23
<b>Obr. 7.7</b>	Pásmová zádrž s OTA zesilovači a digitálními potenciometry.....	24
<b>Obr. 7.8</b>	Principiální schéma digitálního potenciometru.....	25
<b>Obr. 7.9</b>	Digitální potenciometry od firmy Analog Device.....	26
<b>Obr. 7.10</b>	Schematická značka analogové násobičky.....	28
<b>Obr. 7.11</b>	Operační oblasti jednokvadrantové násobičky.....	28
<b>Obr. 7.12</b>	Operační oblasti dvoukvadrantové násobičky.....	28
<b>Obr. 7.13</b>	Operační oblasti čtyřkvadrantové násobičky .....	28

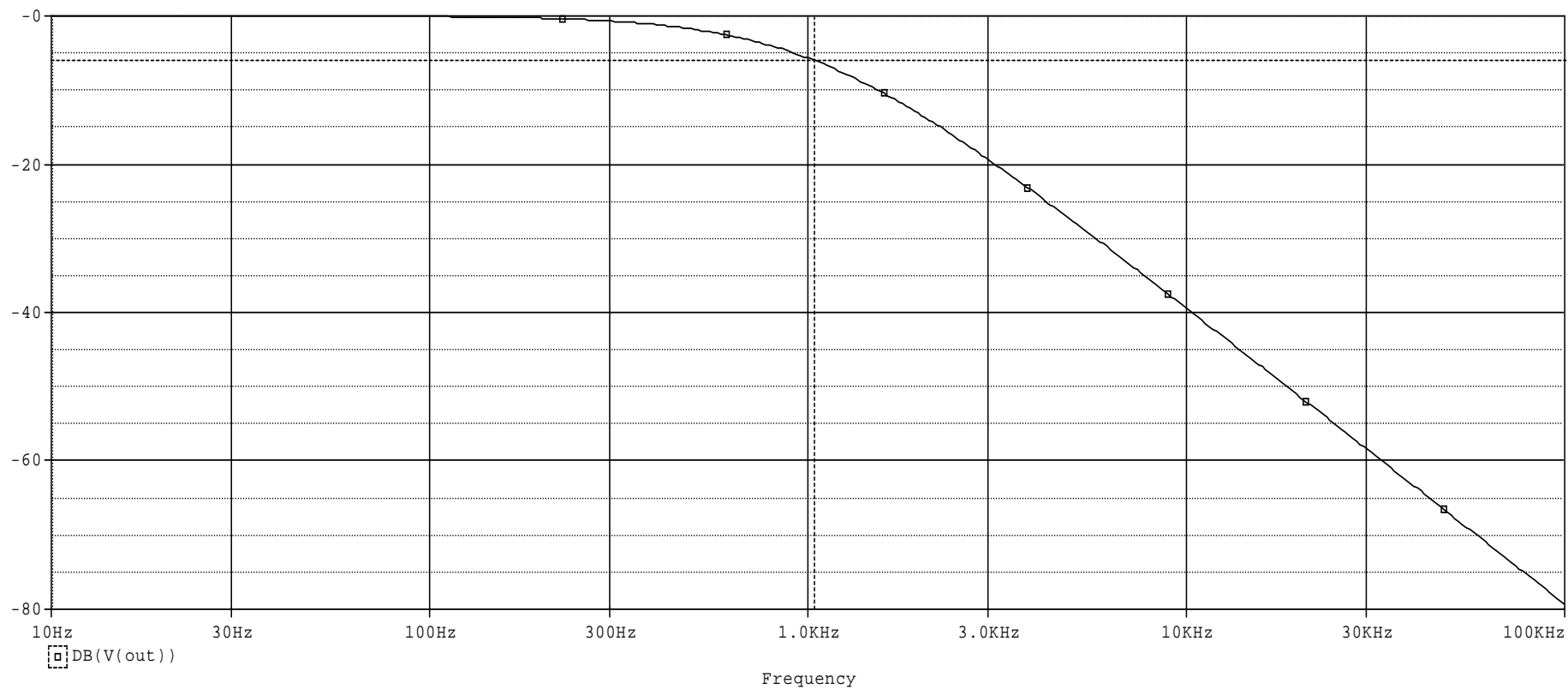
<b>Obr. 7.14</b>	Dolní propust s elektronicky nastavitelnou mezní frekvencí realizovaná pomocí analogové násobičky AD633 .....	29
<b>Obr. 7.15</b>	Horní propust s elektronicky nastavitelnou mezní frekvencí realizovaná pomocí analogové násobičky AD633 .....	29
<b>Obr. 8.1</b>	Výstupní odpor opatřený spínačem.....	30
<b>Obr. 8.2</b>	Schéma laboratorního přípravku – předloha desky plošných spojů.....	31
<b>Obr. 8.3</b>	Deska plošných spojů laboratorního přípravku.....	31
<b>Obr. 8.4</b>	Předloha pro výrobu desky plošných spojů.....	32
<b>Obr. 8.5</b>	Schéma umístění na přední straně laboratorního přípravku .....	32
<b>Obr. 8.6</b>	Laboratorní přípravek – pohled zepředu .....	33
<b>Obr. 8.7</b>	Laboratorní přípravek – upevnění desky plošných spojů.....	33
<b>Obr. 8.8</b>	Laboratorní přípravek – vnitřní uspořádání součástí.....	33

## 12. Seznam tabulek

<b>Tab. 2.1</b>	Kmitočtová pásma použitelnosti jednotlivých filtrů .....	9
<b>Tab. 4.1</b>	Charakteristické údaje OZ MAA741 při teplotě okolí 25 °C.....	11
<b>Tab. 8.1</b>	Reálné naměřené hodnoty laboratorního přípravku .....	34

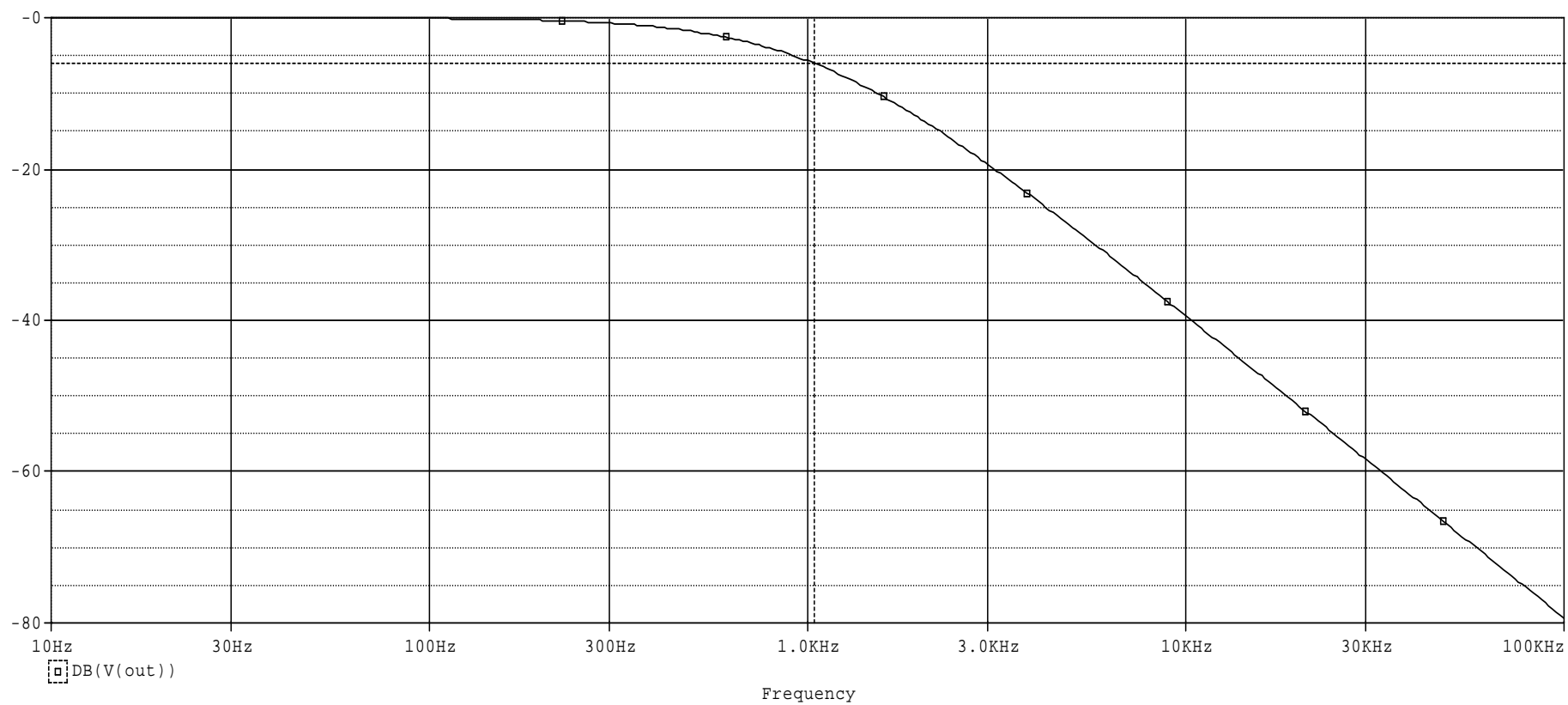
# 13. Seznam příloh

- Příloha 1** Modulová charakteristika dolní propusti s ideálním operačním zesilovačem
- Příloha 2** Modulová charakteristika dolní propusti s reálnými parametry operačního zesilovače
- Příloha 3** Modulová charakteristika dolní propusti s operačním zesilovačem LM741
- Příloha 4** Modulová charakteristika horní propusti s ideálním operačním zesilovačem
- Příloha 5** Modulová charakteristika horní propusti s reálnými parametry operačního zesilovače
- Příloha 6** Modulová charakteristika horní propusti s operačním zesilovačem LM741
- Příloha 7** Modulová charakteristika pásmové propusti s ideálním operačním zesilovačem
- Příloha 8** Modulová charakteristika pásmové propusti s reálnými parametry operačního zesilovače
- Příloha 9** Modulová charakteristika pásmové propusti s operačním zesilovačem LM741
- Příloha 10** Vliv výstupního odporu 1 k $\Omega$  na průběh modulové charakteristiky dolní propusti
- Příloha 11** Vliv výstupního odporu 10 k $\Omega$  na průběh modulové charakteristiky dolní propusti
- Příloha 12** Vliv výstupního odporu 100 k $\Omega$  na průběh modulové charakteristiky dolní propusti
- Příloha 13** Citlivostní analýza Monte Carlo pasivních prvků dolní propusti
- Příloha 14** Citlivostní analýza Monte Carlo pasivních prvků horní propusti
- Příloha 15** Citlivostní analýza Monte Carlo pasivních prvků pásmové propusti
- Příloha 16** Změřená modulová charakteristika dolní propusti reálného přípravku bez  $R_{v\acute{y}st}$
- Příloha 17** Změřená modulová charakteristika dolní propusti reálného přípravku s  $R_{v\acute{y}st}$
- Příloha 18** Změřená modulová charakteristika horní propusti reálného přípravku bez  $R_{v\acute{y}st}$
- Příloha 19** Změřená modulová charakteristika horní propusti reálného přípravku s  $R_{v\acute{y}st}$
- Příloha 20** Změřená modulová charakteristika pásmové propusti reálného přípravku bez  $R_{v\acute{y}st}$
- Příloha 21** Změřená modulová charakteristika pásmové propusti reálného přípravku s  $R_{v\acute{y}st}$

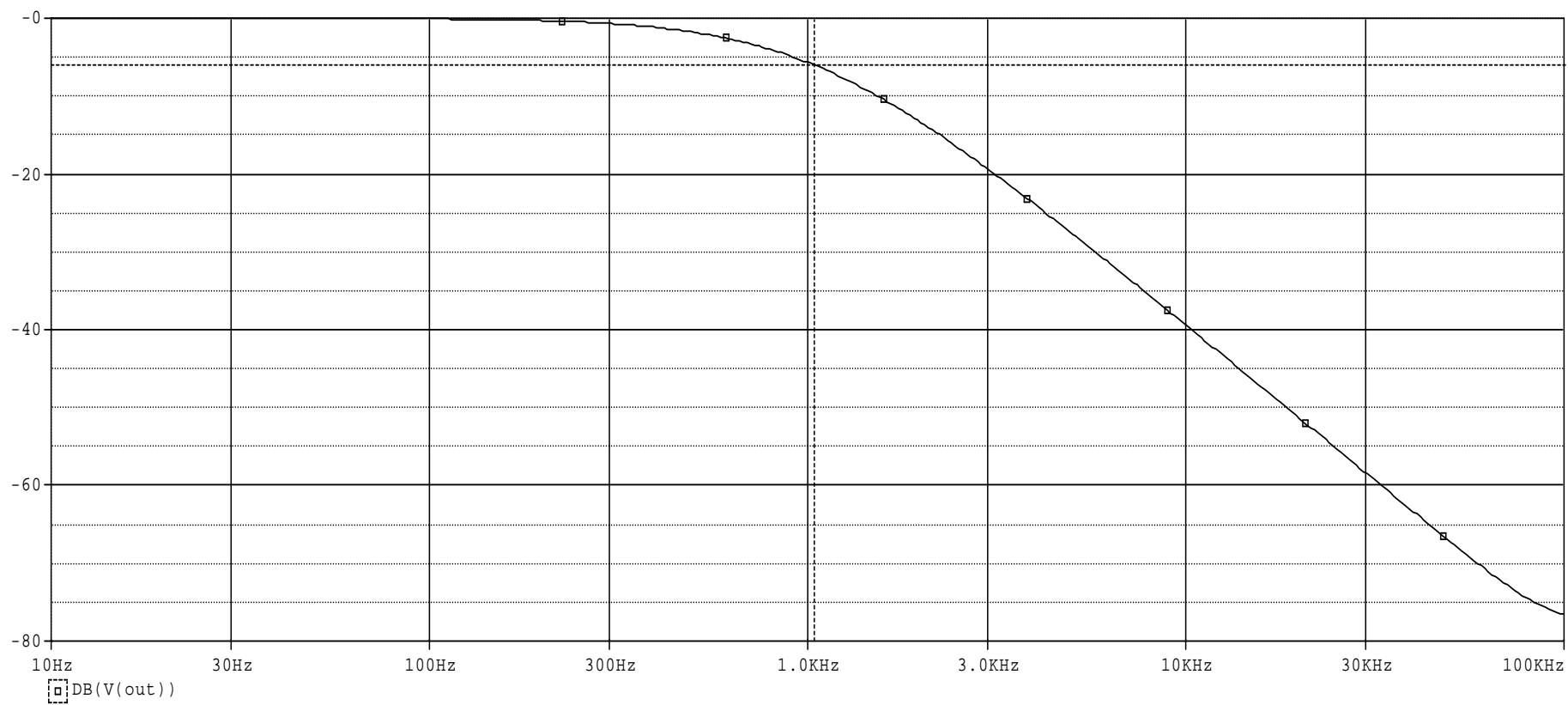


**Příloha 1:** Modulová charakteristika dolní propusti s ideálním operačním zesilovačem

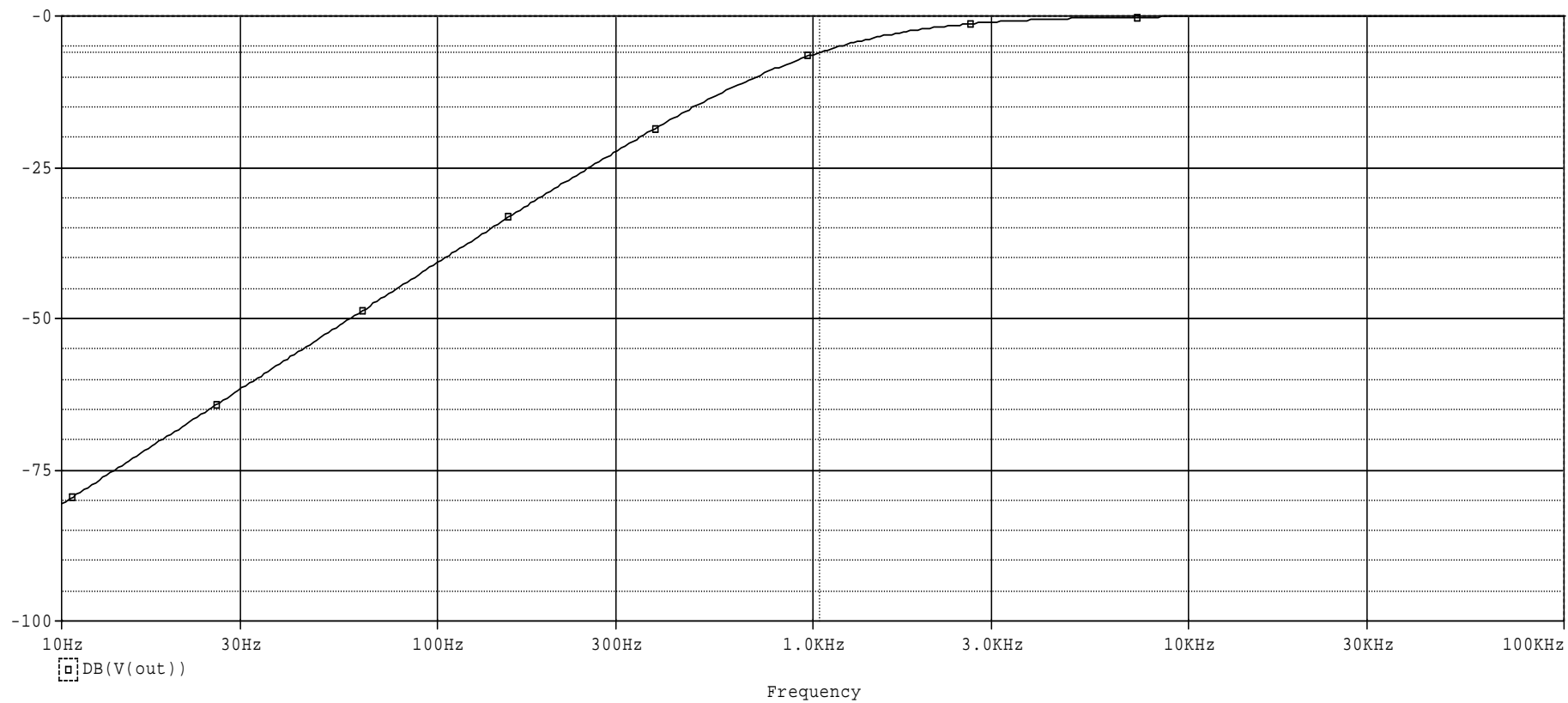




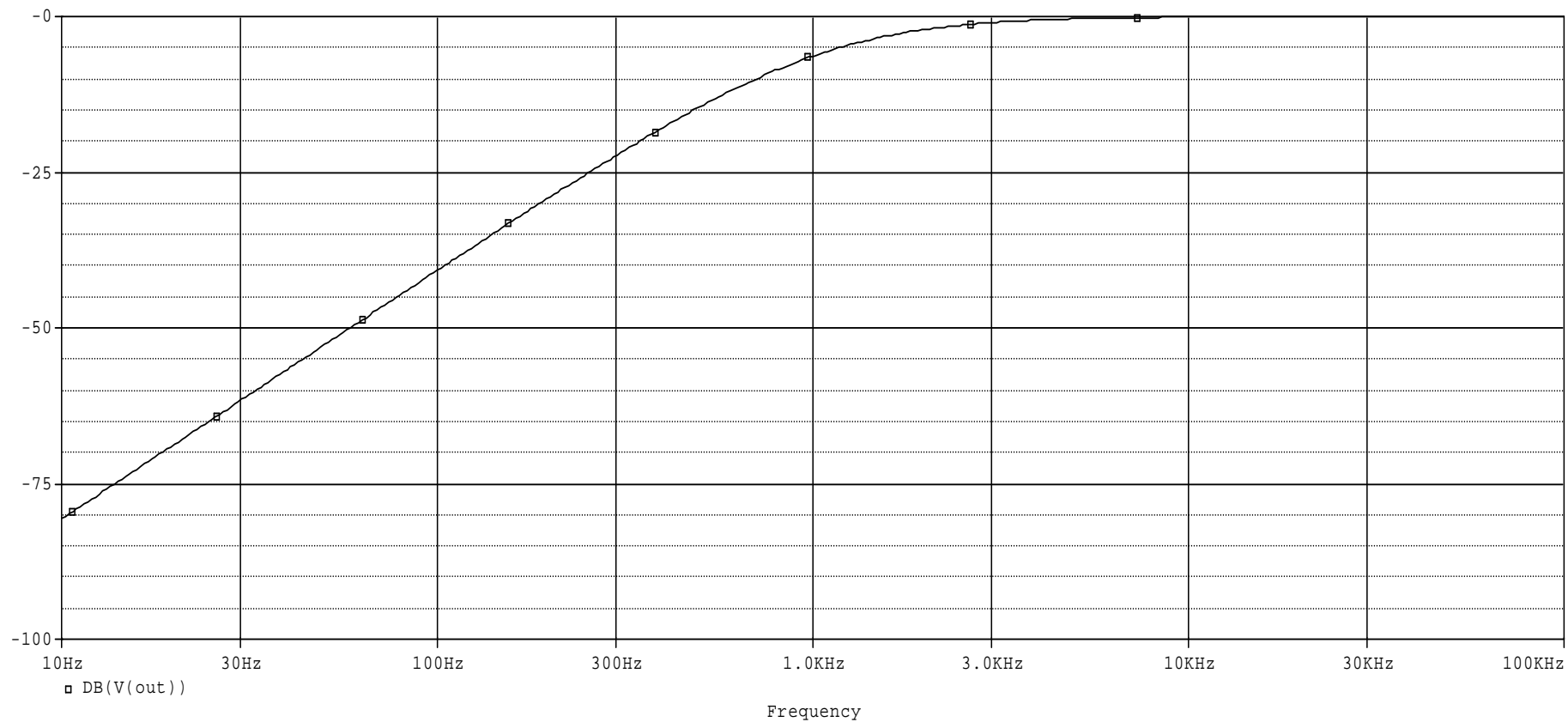
**Příloha 2:** Modulová charakteristika dolní propusti s reálnými parametry operačního zesilovače



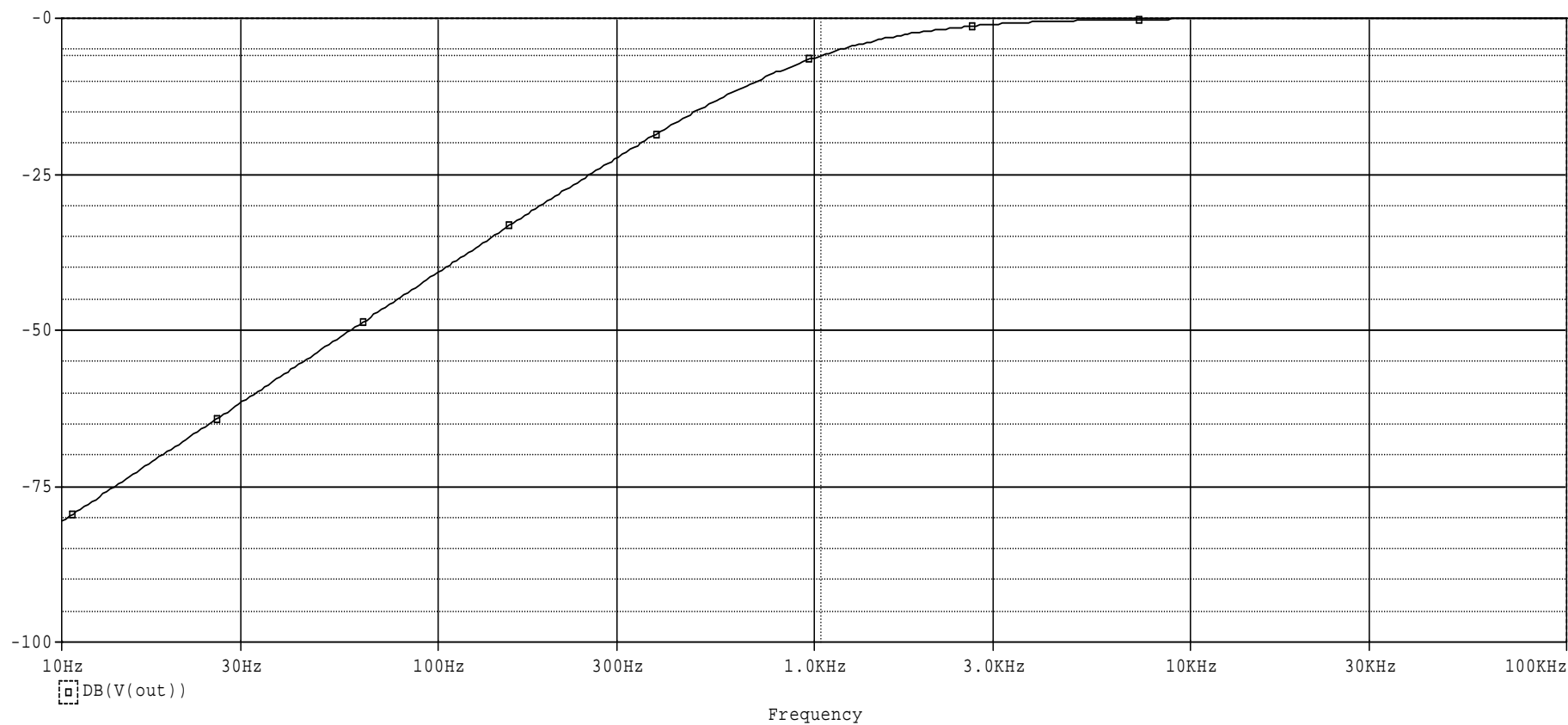
**Příloha 3:** Modulová charakteristika dolní propusti s operačním zesilovačem LM741



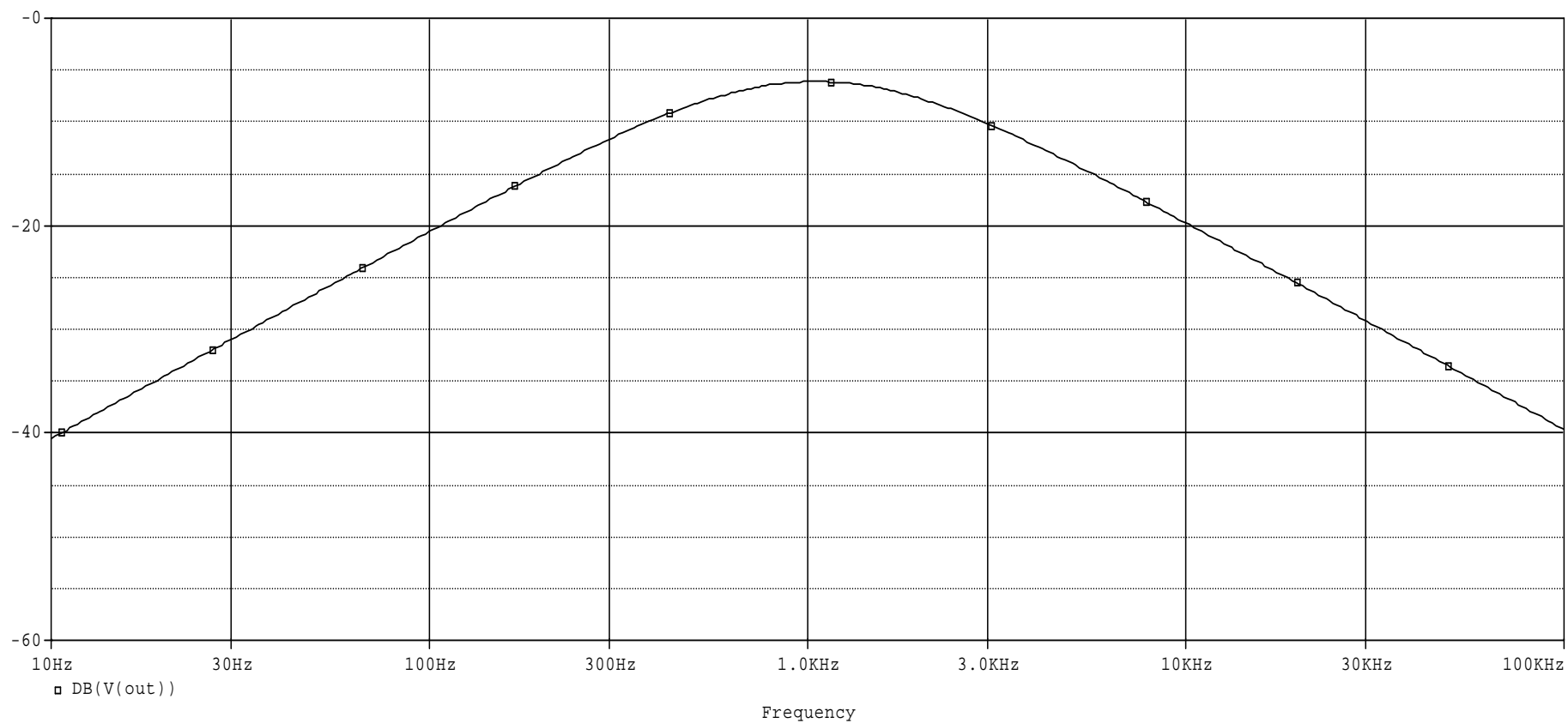
**Příloha 4:** Modulová charakteristika horní propusti s ideálním operačním zesilovačem



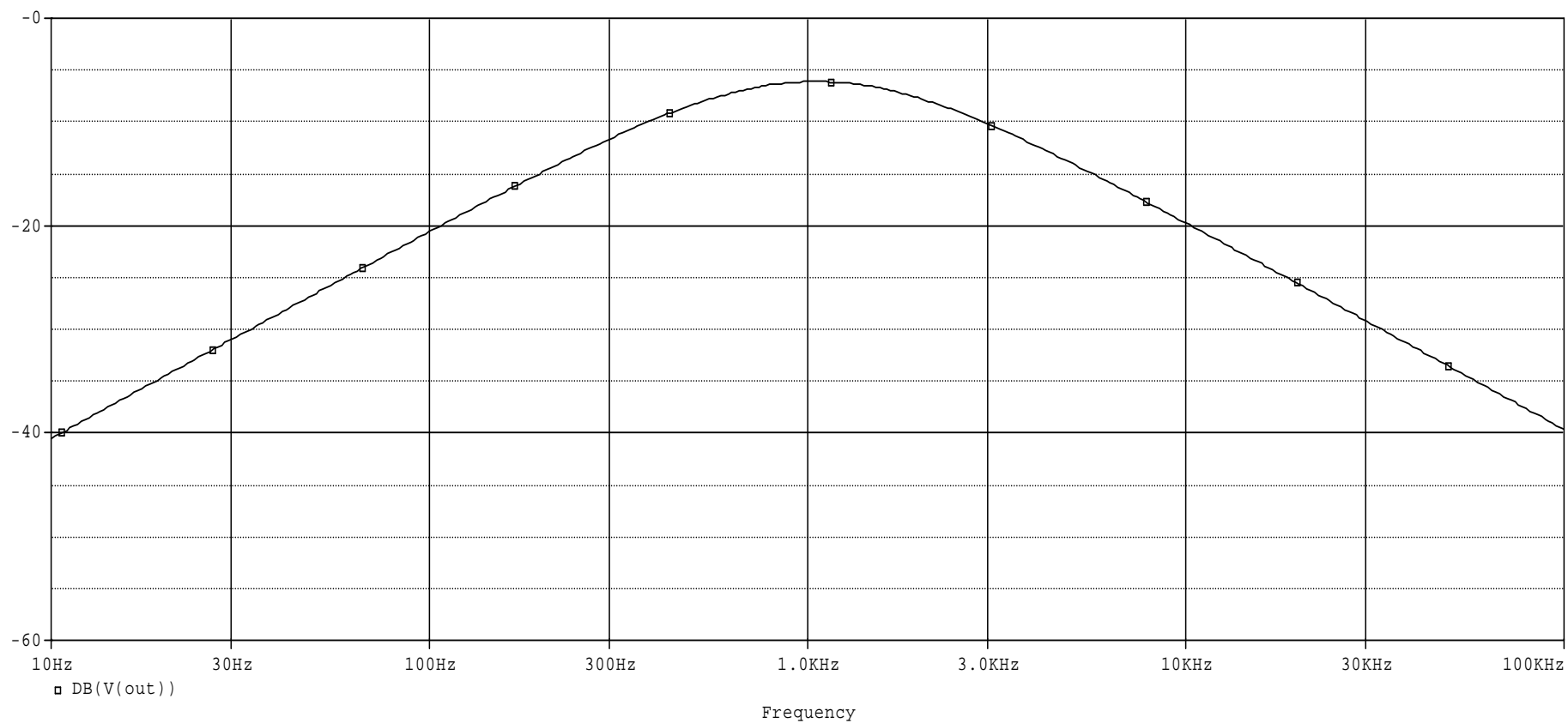
**Příloha 5:** Modulová charakteristika horní propusti s reálnými parametry operačního zesilovače



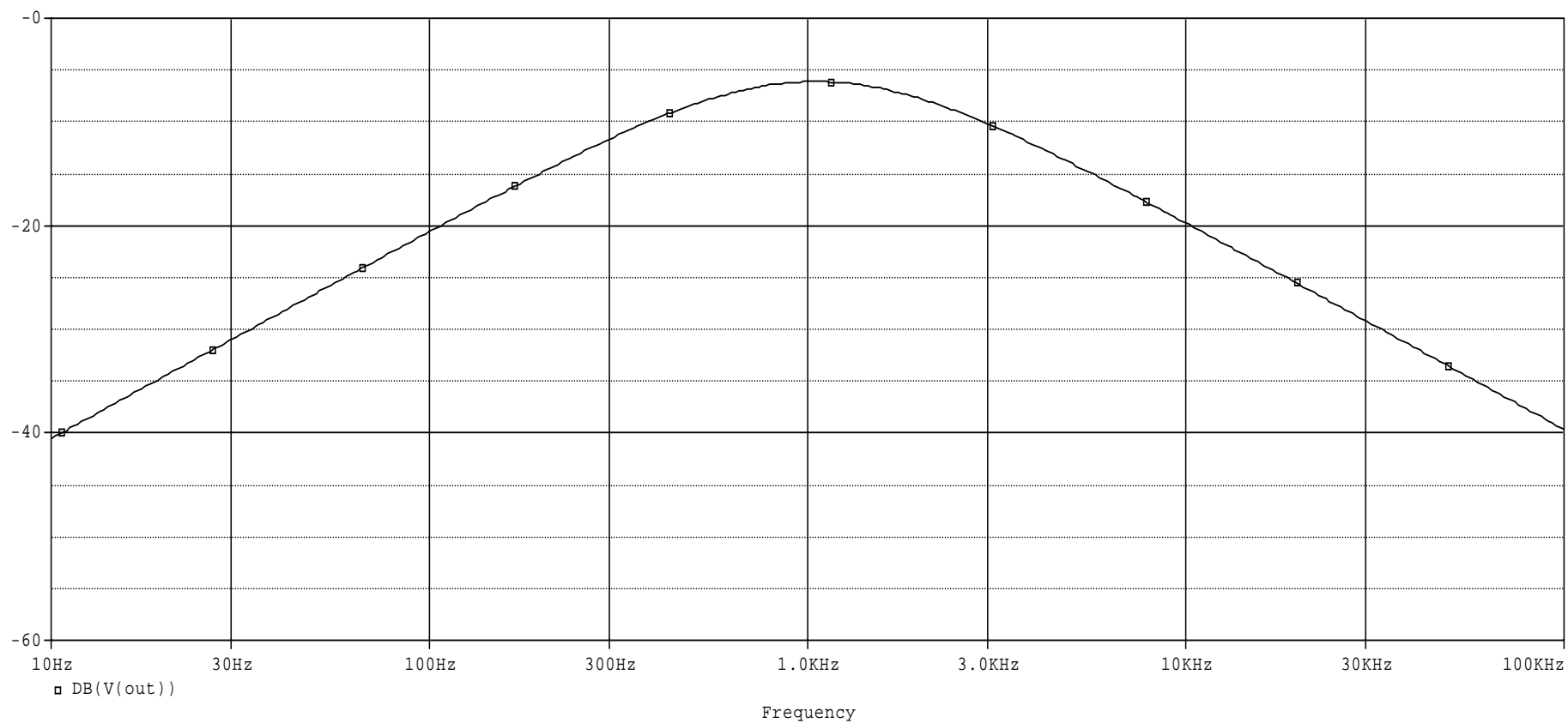
**Příloha 6:** Modulová charakteristika horní propusti s operačním zesilovačem LM741



**Příloha 7:** Modulová charakteristika pásmové propusti s ideálním operačním zesilovačem

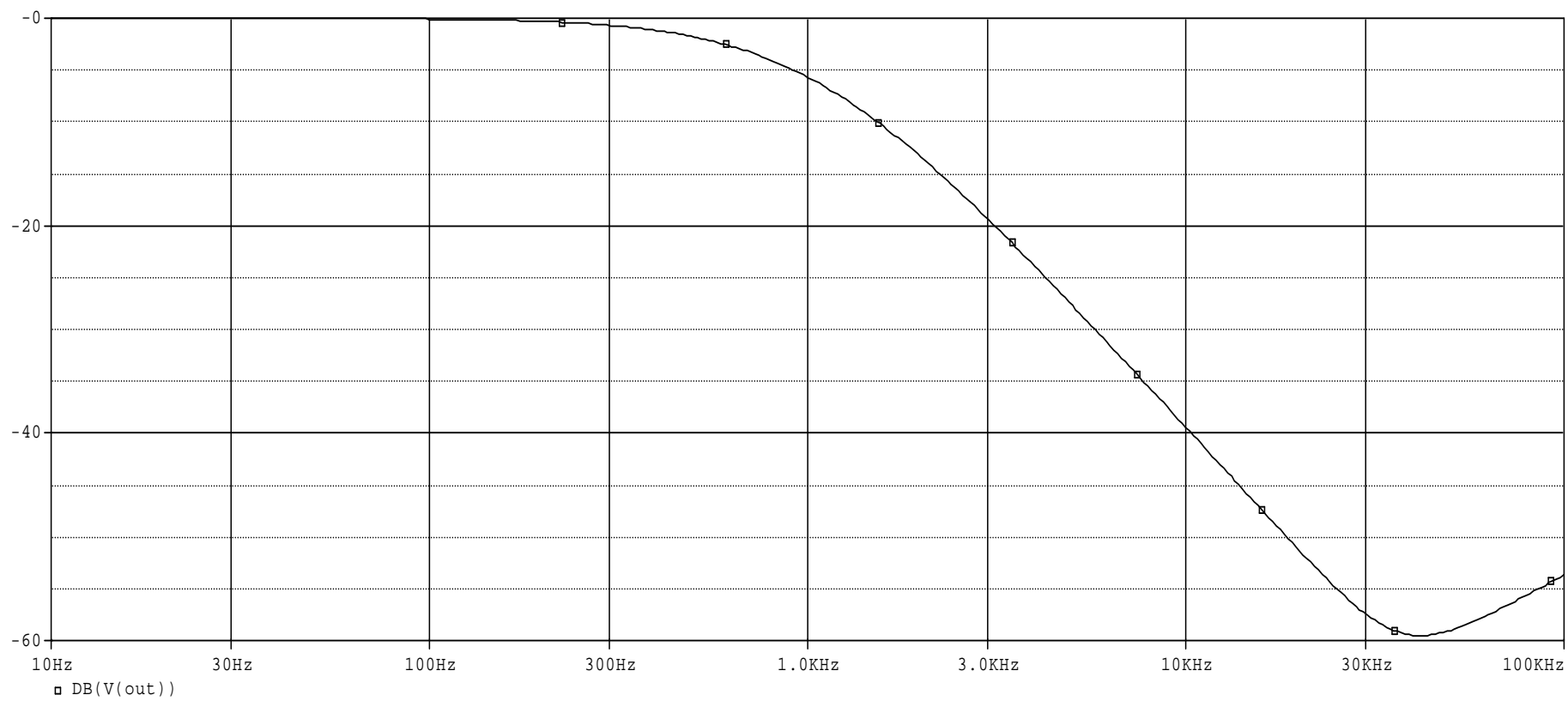


**Příloha 8:** Modulová charakteristika pásmové propusti s reálnými parametry operačního zesilovače

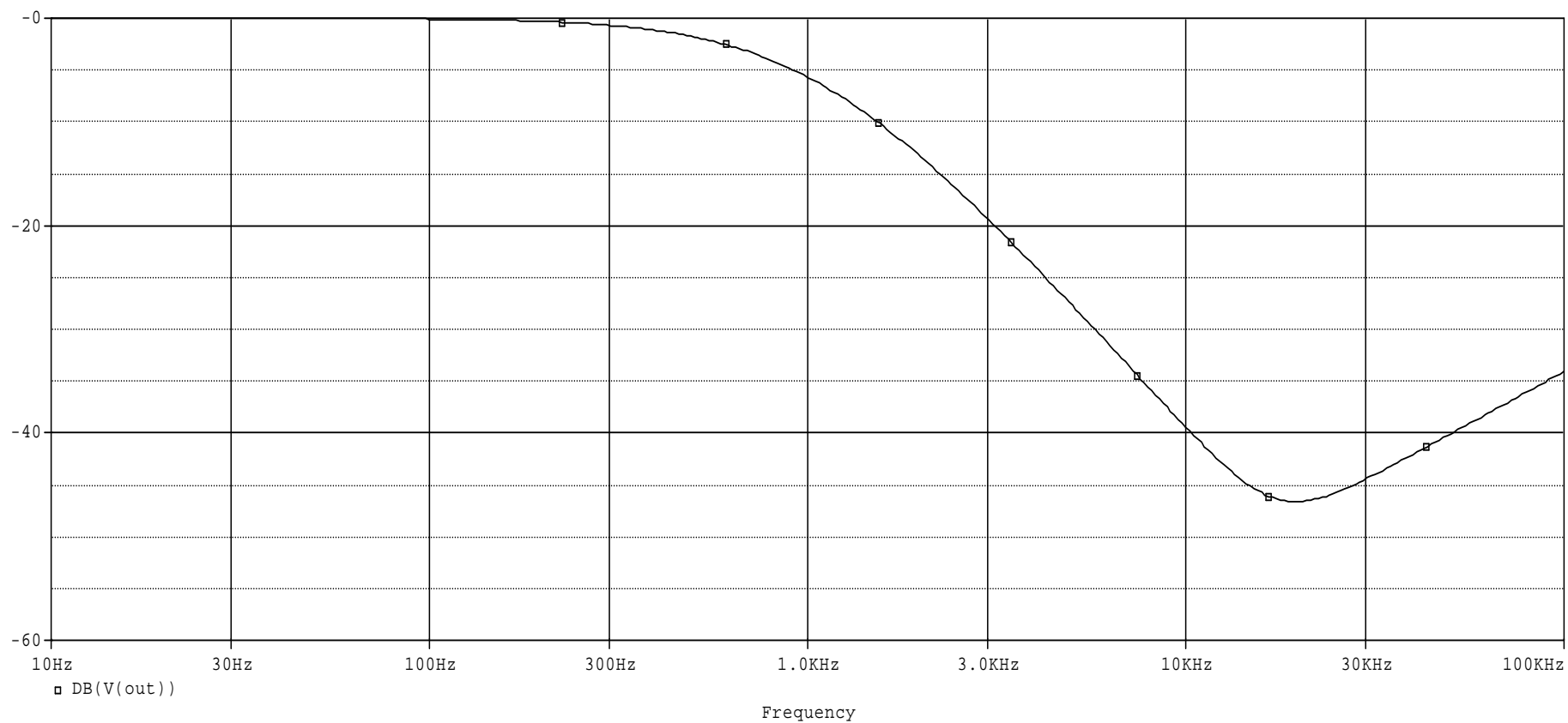


**Příloha 9:** Modulová charakteristika pásmové propusti s operačním zesilovačem LM741

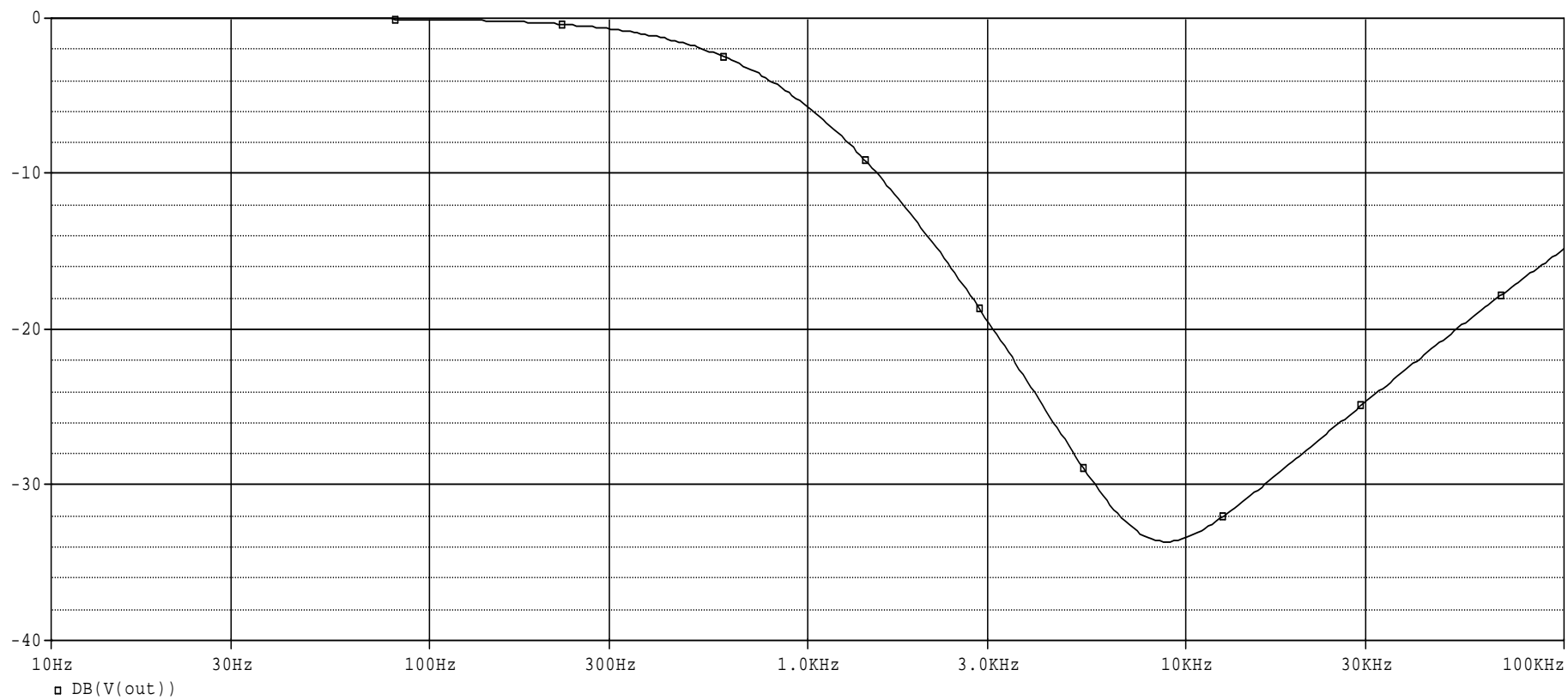




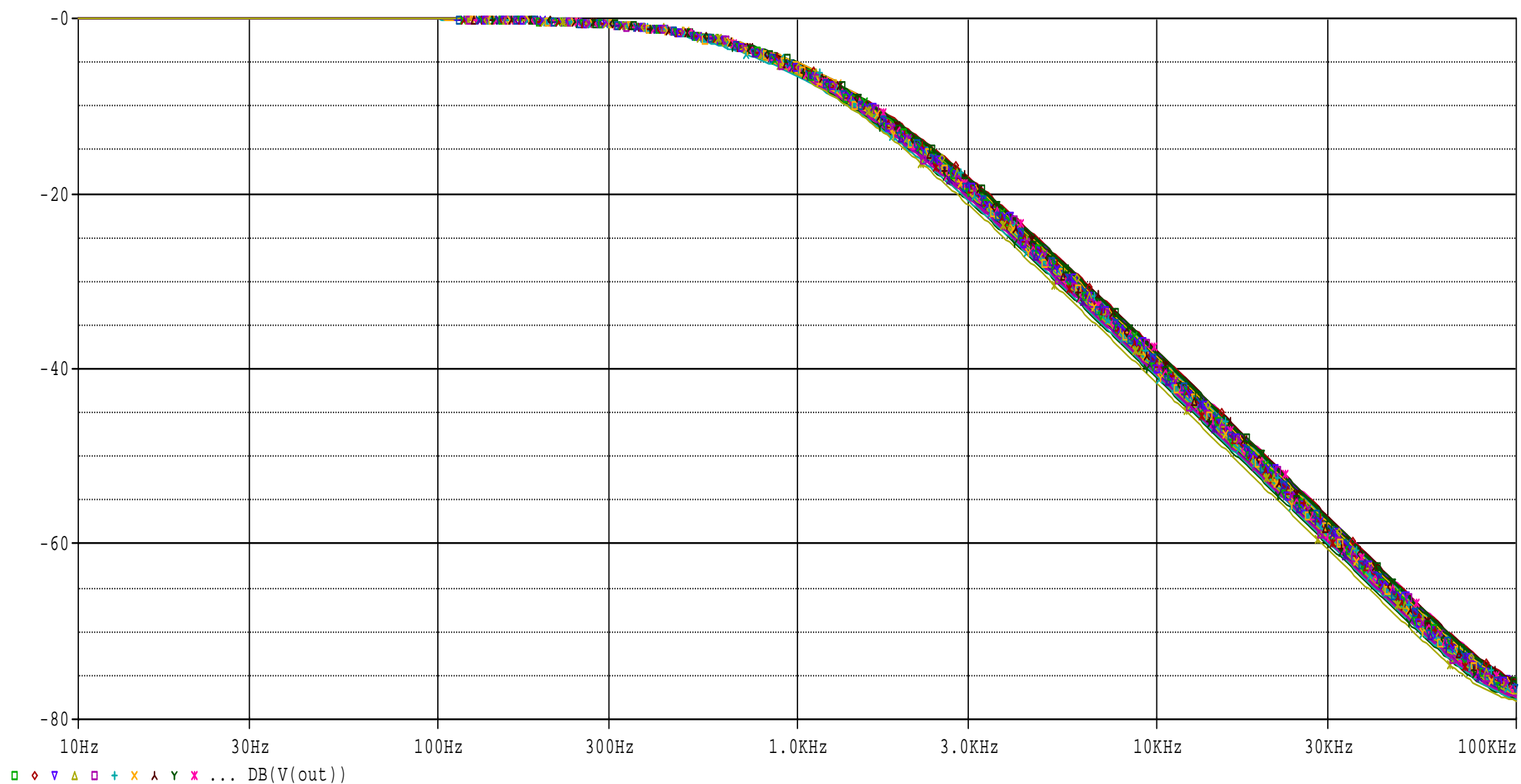
**Příloha 10:** Vliv výstupního odporu 1 k $\Omega$  na průběh modulové charakteristiky dolní propusti



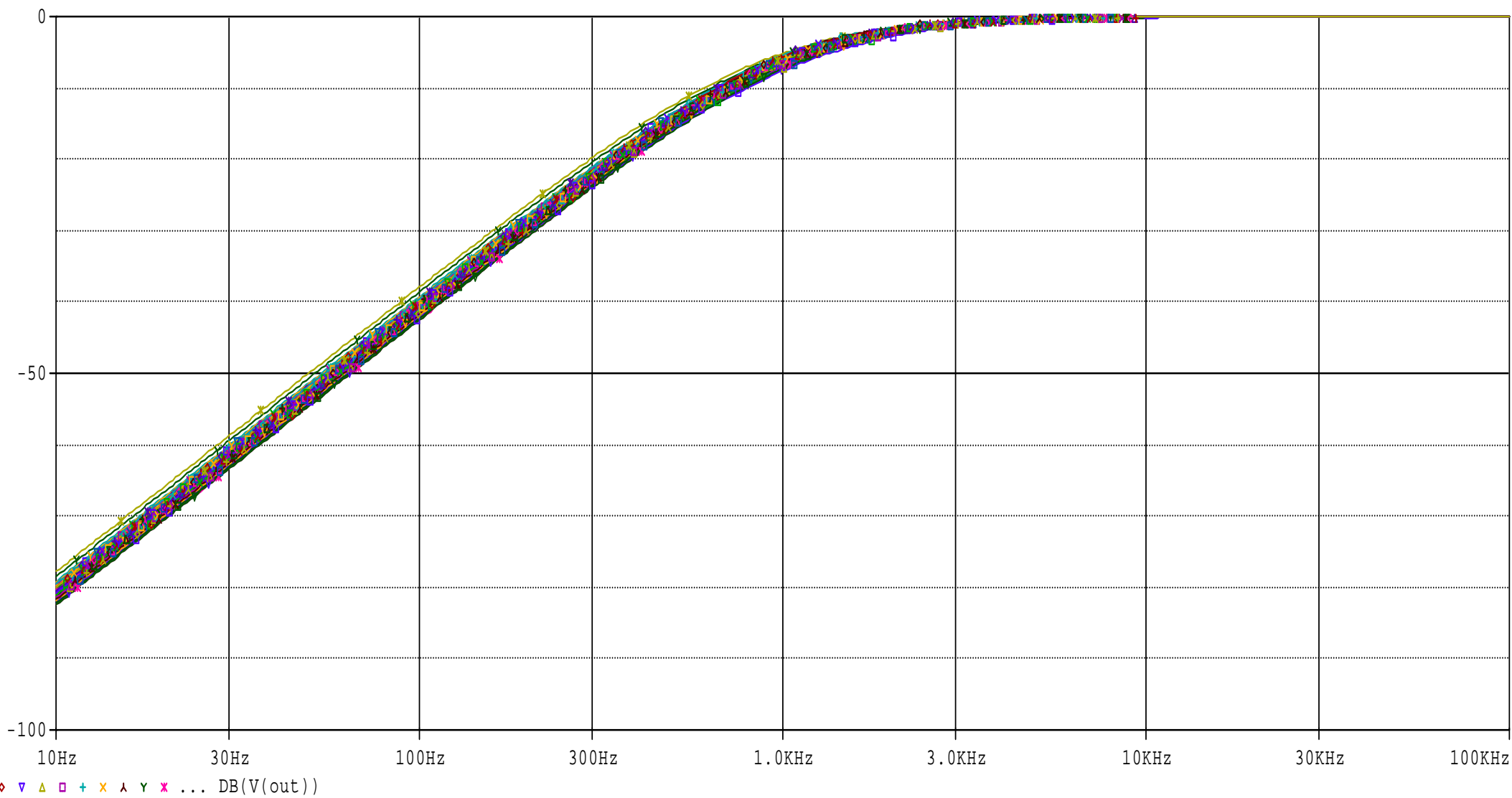
**Příloha 11:** Vliv výstupního odporu 10 k $\Omega$  na průběh modulové charakteristiky dolní propusti



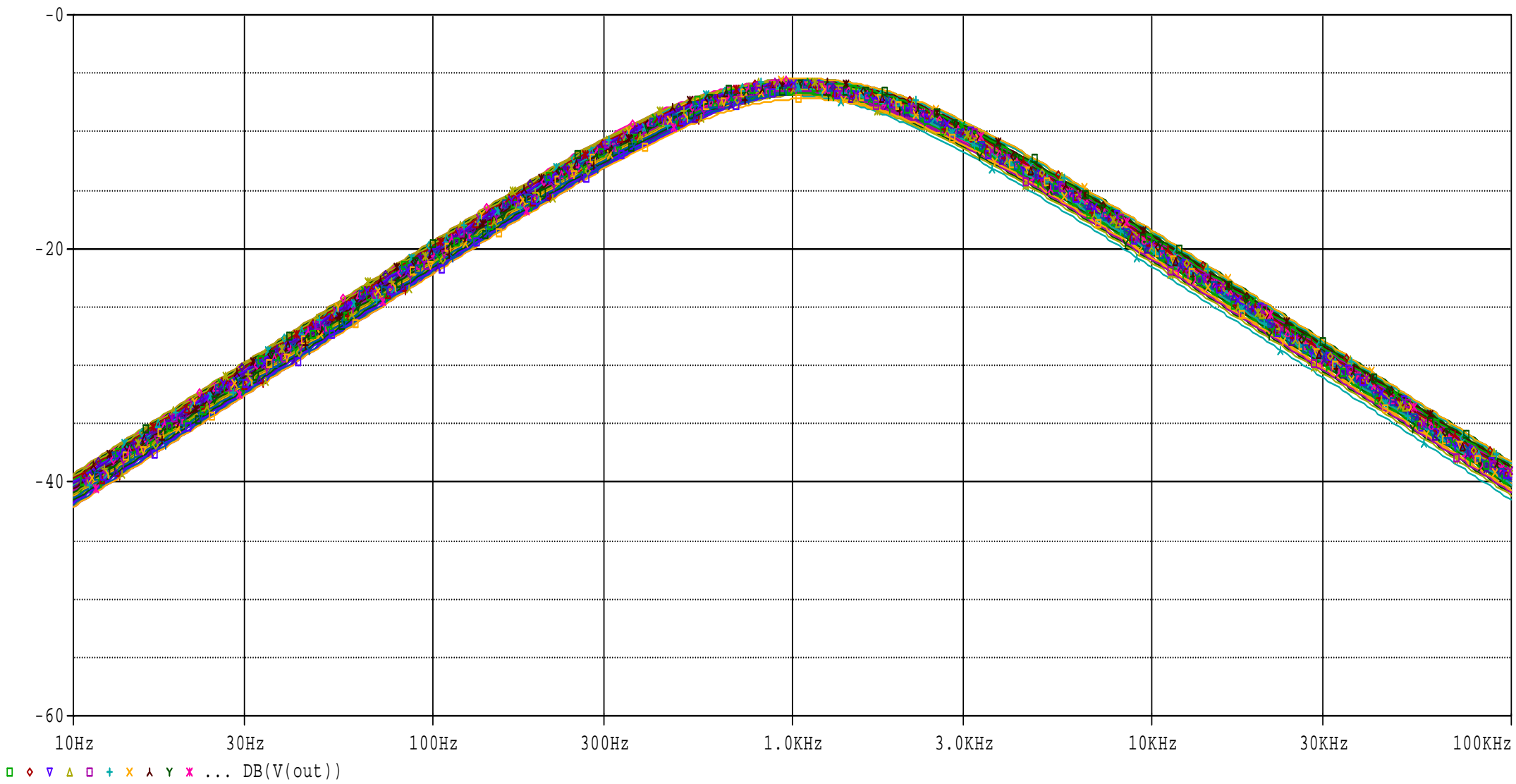
**Příloha 12:** Vliv výstupního odporu 100 kΩ na průběh modulové charakteristiky dolní propusti



**Příloha 13:** Citlivostní analýza Monte Carlo pasivních prvků dolní propusti

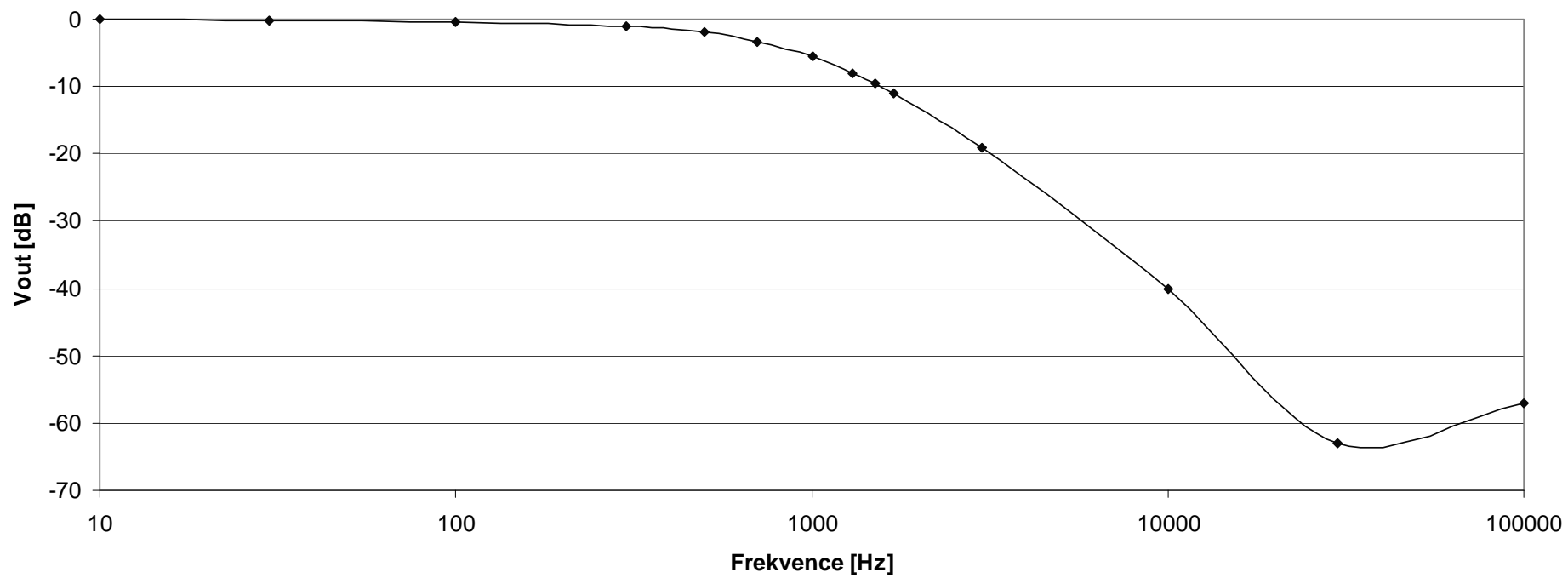


**Příloha 14:** Citlivostní analýza Monte Carlo pasivních prvků horní propusti



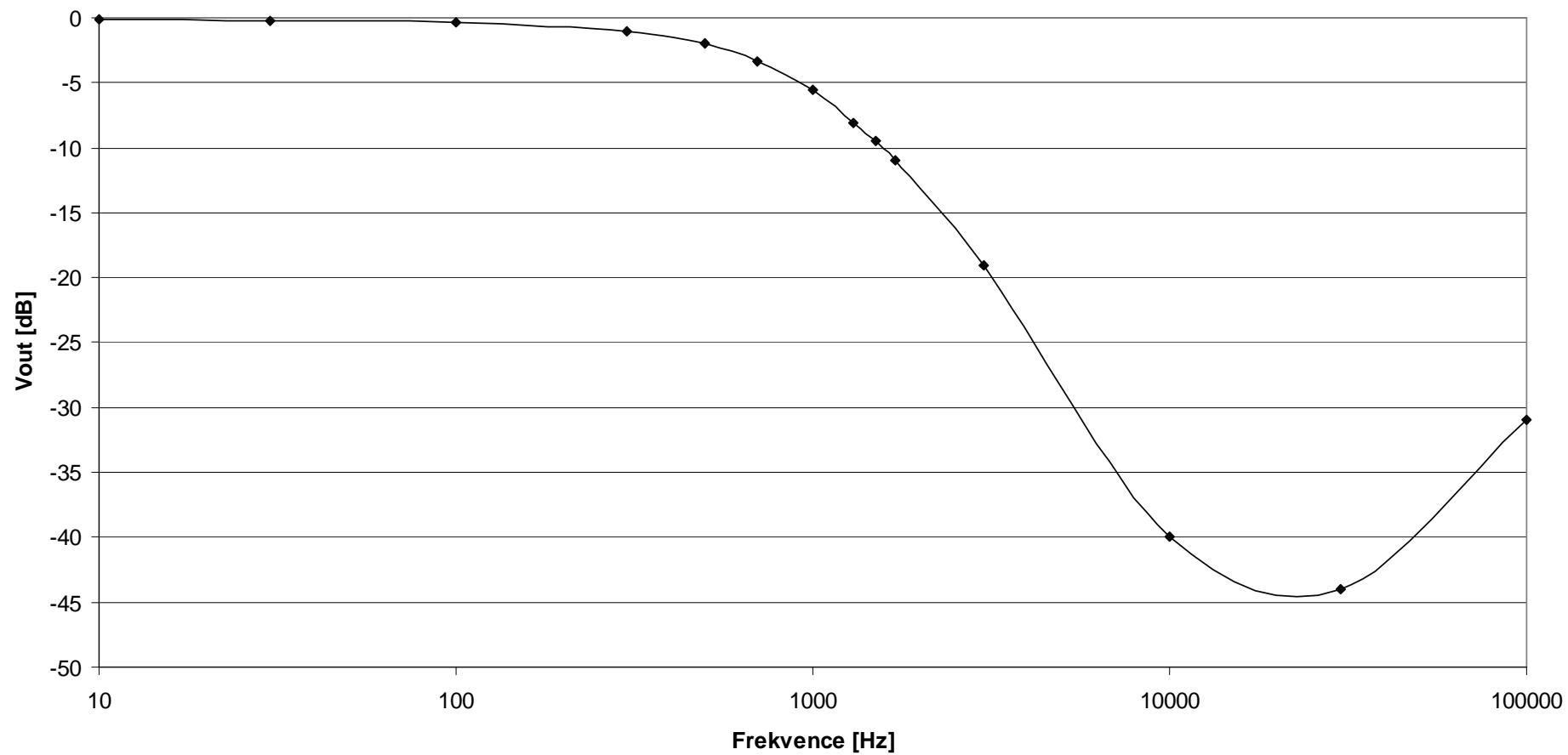
**Příloha 15:** Citlivostní analýza Monte Carlo pasivních prvků pásmové propusti

### Dolní propust bez $R_{výst}$



**Příloha 16:** Změřená modulová charakteristika dolní propusti reálného přípravku bez  $R_{výst}$

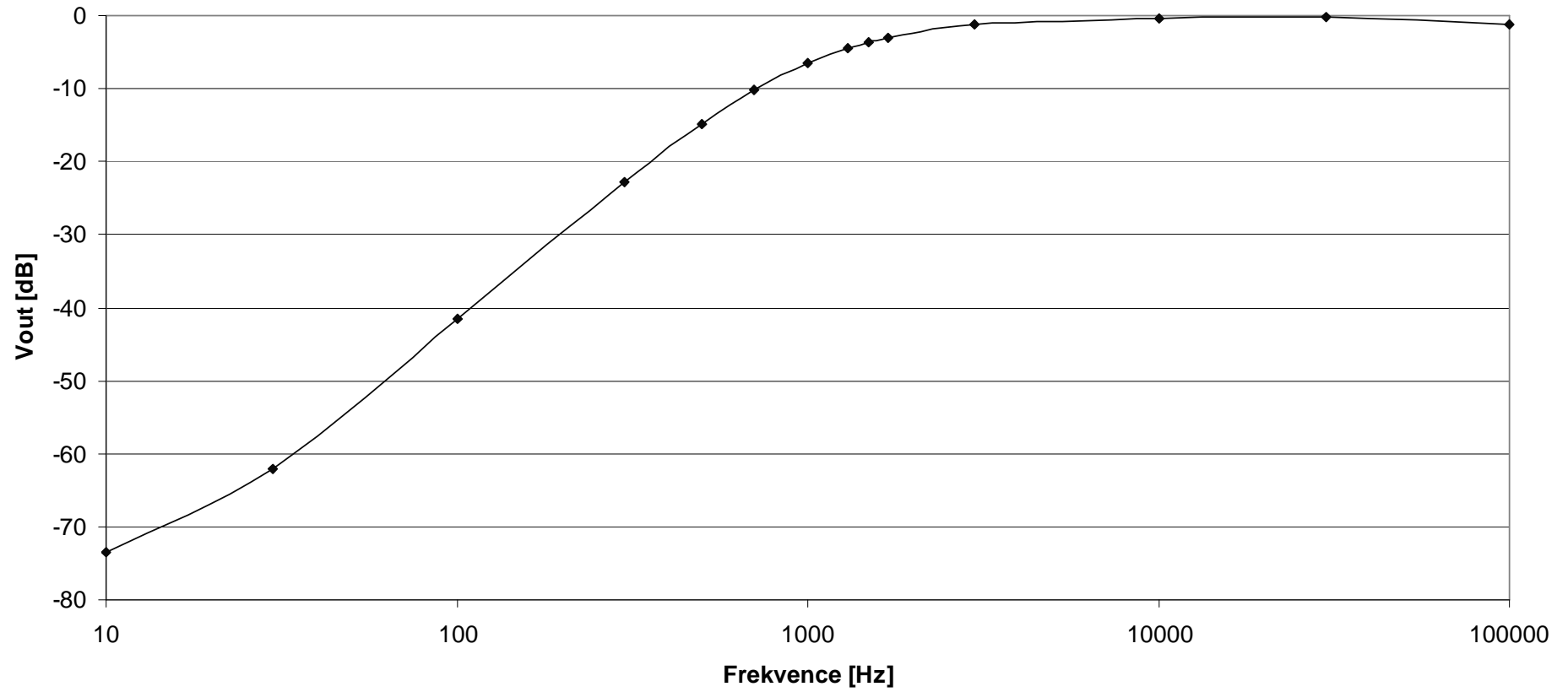
### Dolní propust s $R_{výst}$



**Příloha 17:** Změřená modulová charakteristika dolní propusti reálného přípravku s  $R_{výst}$

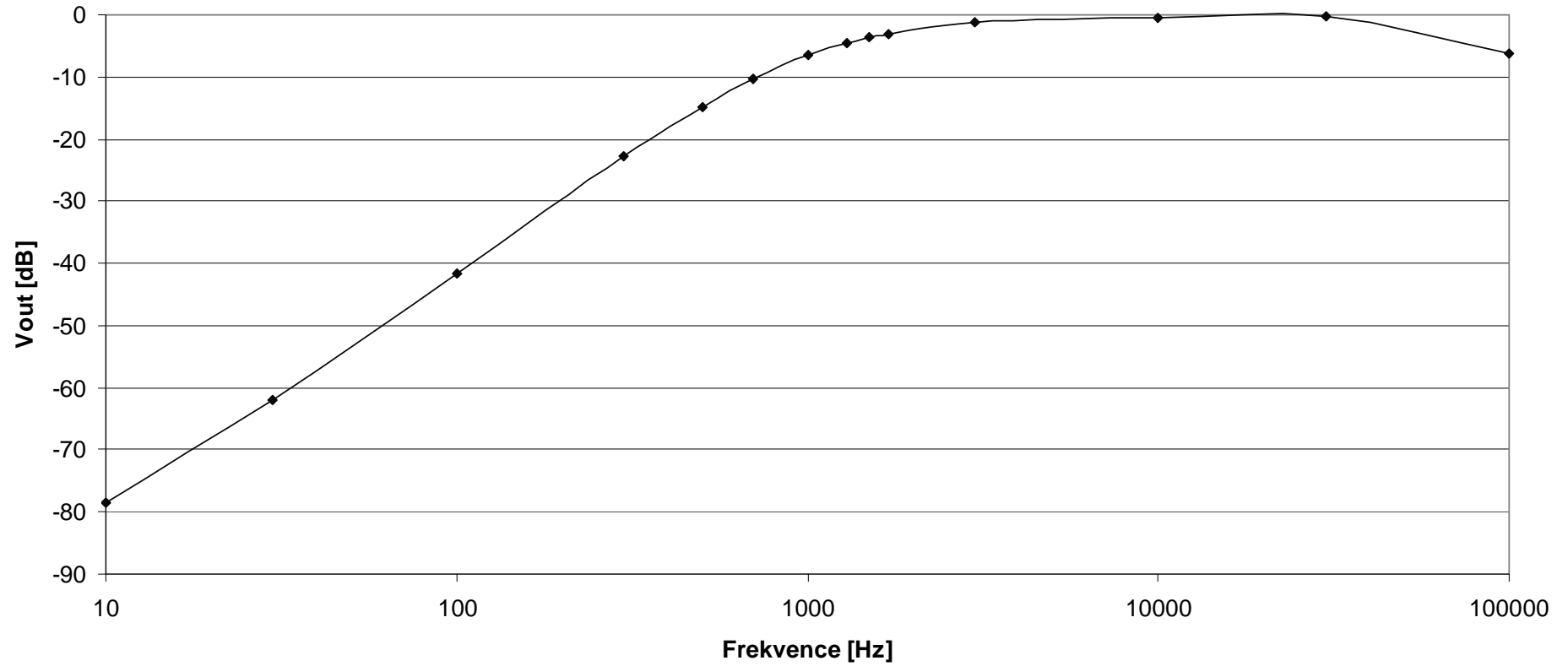


### Horní propust bez R<sub>výst</sub>



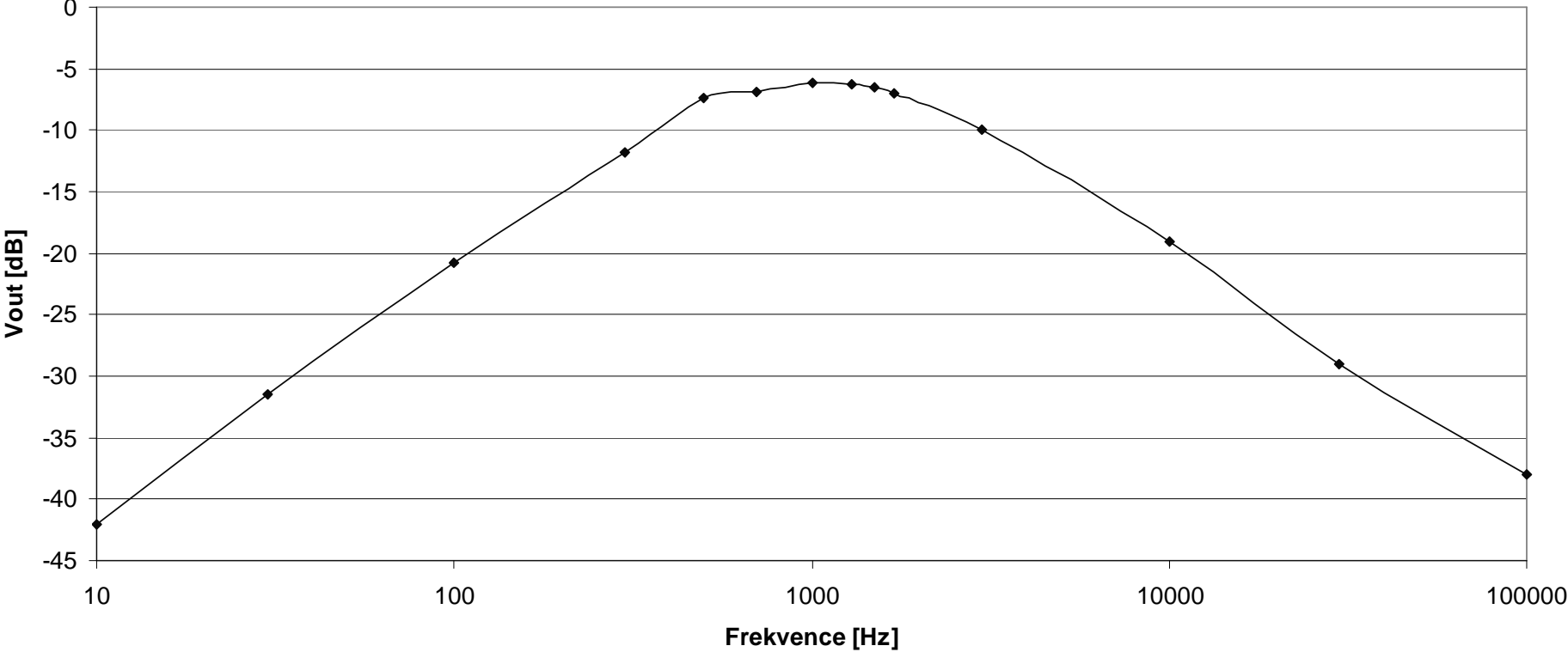
**Příloha 18:** Změřená modulová charakteristika horní propusti reálného přípravku bez R<sub>výst</sub>

### Horní propust s $R_{výst}$



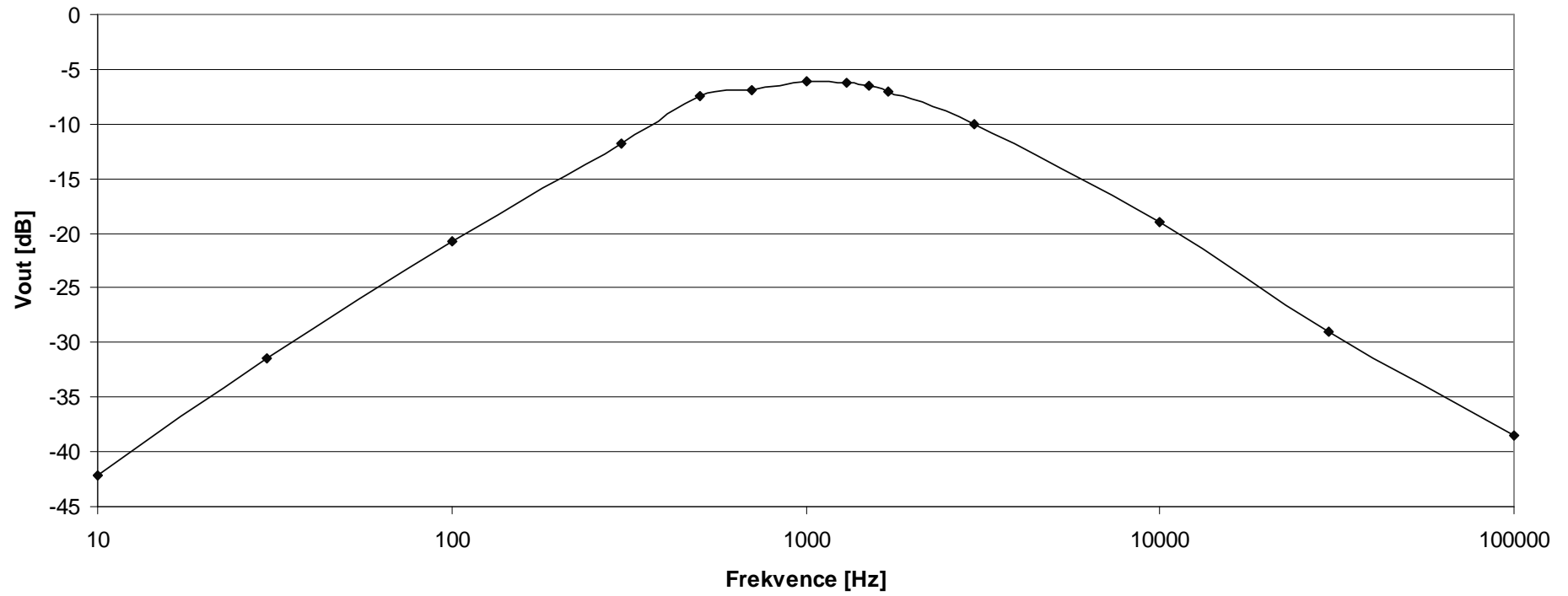
**Příloha 19:** Změřená modulová charakteristika horní propusti reálného přípravku s  $R_{výst}$

### Pásmová propust bez R<sub>výst</sub>



**Příloha 20:** Změřená modulová charakteristika pásmové propusti reálného přípravku bez R<sub>výst</sub>

### Pásmová propust s $R_{výst}$



**Příloha 21:** Změřená modulová charakteristika pásmové propusti reálného přípravku s  $R_{výst}$