

VYSOKÉ UČENÍ TECHNICKÉ V BRNĚ
BRNO UNIVERSITY OF TECHNOLOGY



FAKULTA STROJNÍHO INŽENÝRSTVÍ
ENERGETICKÝ ÚSTAV

FACULTY OF MECHANICAL ENGINEERING
ENERGY INSTITUTE

PAROVZDUCHOVÁ TURBÍNA S VYUŽITÍM PŘEPLŇOVACÍCH TURBODMYCHADEL PBS TURBO

STEAM-AIR TURBINE USING PBS TURBO TURBOCHARGER

DIPLOMOVÁ PRÁCE
MASTER'S THESIS

AUTOR PRÁCE
AUTHOR

Bc. MICHAL SCHRIMPEL

VEDOUCÍ PRÁCE
SUPERVISOR

Prof. Ing. JAROSLAV KADRNOŽKA, CSc.

BRNO 2008

Abstrakt

Obsahem práce je analýza možnosti využití přeplňovacích turbodmychadel firmy PBS Turbo s.r.o. k návrhu parovzduchové turbíny s předáváním tepla do pracovního oběhu přes teplosměnnou plochu výměníku. Parovzduchová turbína je součástí flexibilního energetického systému, který je založen na principu paroplynového oběhu s vysokou účinností. Práce obsahuje literární rešerši dané problematiky, termodynamický model parovzduchového oběhu a jeho výpočet pro jednotlivé varianty řešení. Cílem je navrhnout maximální dosažitelný výkon a účinnost pro dané předpoklady. Termodynamický model parovzduchové turbíny je použit pro:

- kontrolní výpočet standardního turbodmychadla
- výpočet parovzduchové turbíny složené z jednoho turbodmychadla
- výpočet sériově řazené kombinace turbodmychadel.

Parovzduchová turbína se liší od standardních přeplňovacích turbodmychadel, proto je provedeno jejich porovnání a jsou navrženy konstrukční úpravy. Model parovzduchové turbíny složené z jednoho turbodmychadla je použit pro zjištění chování pracovní látky. Sériově řazení kombinace turbodmychadel vyhovuje požadavkům flexibilního energetického systému a přináší řadu výhod.

Klíčová slova:

parovzduchová turbína, turbodmychadlo, flexibilní energetický systém

Abstract

The purpose of this analysis is used PBS Turbo turbochargers like a steam-air turbine in the Flexible Energy System. The System is analogy of Brayton cycle with high efficiency, but heat is transferred to the cycle through a heat exchanger. Main parts of this work are the literature search, the thermodynamic model of the steam-air cycle, and solution for other possibilities. The goal is to find maximum available electrical output and efficiency. The thermodynamic model is used to:

- check computation of the standard turbocharger
- computation of the steam-air turbine contain one turbocharger
- computation of the steam-air turbine contain two turbochargers.

The steam-air turbine is different from the turbocharger. They are compared and than there is found some new design of the new steam-air turbine. The one-turbocharger steam-air turbine is used to test steam-air cycle. The double-turbocharger steam-air turbine is suitable for Flexible Energy System. This solution has a lot of advantages.

Key words:

steam-air turbine, turbocharger, flexible energy system

Bibliografická citace

SCHRIMPEL, M. *Parovzduchová turbína s využitím přeplňovacích turbodmychadel PBS Turbo*. Brno: Vysoké učení technické v Brně, Fakulta strojního inženýrství, 2008. 49 s.
Vedoucí diplomové práce prof. Ing. Jaroslav Kadrnožka, CSc.

Čestné prohlášení

Prohlašuji, že jsem byl seznámen s předpisy pro vypracování diplomové práce a celou diplomovou práci jsem vypracoval samostatně s použitím uvedených podkladů.

Bc. Michal Schrimpel v Brně dne 23.5.2008

Poděkování

Na tomto místě bych rád poděkoval vedoucímu diplomové práce
Prof. Ing. Jaroslavu Kadrnožkovi, CSc.
za pomoc při řešení, připomínky a vlastní čas, který mi při řešení věnoval.

Obsah

1	Úvod	13
2	Literární rešerše	15
2.1	Přepřňovací turbodmychadla	15
2.1.1	Historie	15
2.1.2	Princip přepřňovacího turbodmychadla.....	16
2.1.3	Základní charakteristika turbodmychadel PBS Turbo.....	16
2.2	Flexibilní energetický systém.....	18
2.2.1	Princip flexibilního energetického systému	19
2.2.2	Cíl projektu flexibilního energetického systému.....	20
2.2.3	Vliv na životní prostředí	20
2.3	Parovzduchová turbína	21
2.3.1	Řešení parovzduchové turbíny v rámci flexibilního energetického systému ...	21
2.3.2	Konstrukce parovzduchové turbíny	22
2.3.3	Výměňník tepla – teplota před vstupem do turbíny	23
2.3.4	Nízkoteplotní oběh – teplota na výstupu z turbíny.....	23
3	Termodynamický model parovzduchového oběhu	25
3.1	Model pracovní látky	25
3.2	Model akčních částí	26
3.3	Matematický model výměňníků tepla	28
3.4	Stanovení výkonu a účinnosti parovzduchové turbíny	29
4	Výpočet parovzduchového oběhu	30
4.1	Schéma parovzduchového oběhu	30
4.2	Předpoklady pro výpočet	31
4.3	Termodynamický výpočet oběhu s jedním turbodmychadlem.....	33
4.3.1	Postup výpočtu	33
4.3.2	Přepřňovací turbodmychadlo TCR16 – kontrolní výpočet.....	35
4.3.3	Parovzduchová turbína sestavená z turbodmychadla TCR16	37
4.3.4	Porovnání oběhu standardního s parovzduchovým	38
4.3.5	Vliv rozdílného hmotnostního podílu vodní páry	39
4.3.6	Rozsah přizpůsobení objemových průtoků kompresorem	39
4.3.7	Výkony dalších turbodmychadel PBS Turbo	40
4.3.8	Optimalizace oběhu pro požadavky parovzduchové turbíny	41
4.4	Termodynamický výpočet oběhu pro dvě turbodmychadla	46
4.4.1	Postup výpočtu	46
4.4.2	Výpočet pro kombinaci turbodmychadel TCR22 a TCR16.....	48
4.4.3	Optimalizace pro požadavky parovzduchové turbíny	51
4.5	Souhrn výsledků	55
5	Závěr	56
	Použitá literatura.....	Chyba! Záložka není definována.
	Seznam použitých zkratk a symbolů	59

1 Úvod

Přeplňování turbodmychadla jsou turbínová zařízení používaná v mnoha oborech v kombinaci se spalovacími motory. Jejich primární funkcí je zvýšení množství přiváděného vzduchu do válce motoru a v důsledku toho i zvýšení množství přiváděného paliva. Použitím přeplňovacího turbodmychadla lze několikrát zvýšit výkon spalovacího motoru. Hlavní část zařízení tvoří turbína a kompresor spojené hřídelí. Hřídel je uložena v ložiscích. Kompresor poháněný turbínou nasává vzduch do válce motoru, kde dochází ke spalování s přiváděným palivem. Spaliny opouštějící válec motoru pohání turbínu. Turbodmychadlo ve standardním uspořádání nedisponuje přebytečným výkonem. Výkon turbíny je spotřebován pro pohon kompresoru a krytí mechanických ztrát.

Výsledkem práce je analyzovat možnost využití klasických přeplňovacích turbodmychadel ve vyvíjeném flexibilním energetickém systému ve funkci parovzduchové turbíny generující elektrický výkon.

Projekt flexibilního energetického systému je zaměřen na dosažení vyšší účinnosti transformace primární energie, především tuhých paliv a odpadního tepla, na energii elektrickou. Hlavní část systému představuje parovzduchový oběh založený na principu Braytonova plynového oběhu, dále klasický parní Rankinův-Clausinův oběh, případně oběh ORC. Vzhledem k palivům nevhodným pro spalování v plynových turbínách lze teplo předávat do oběhu pouze přes výměník tepla.

Pracovní látku parovzduchového oběhu tvoří vzduch nasávaný a stlačený kompresorem, za kterým dochází ke vstřiku syté páry. Výsledná parovzduchová směs vstupuje do tepelného výměníku, kde přijímá teplo, a poté expanduje v turbíně. Charakteristickou vlastností parovzduchové koncepce je zvýšený hmotnostní průtok turbínou oproti kompresoru a rozdílné termodynamické vlastnosti parovzduchové směsi závislé na podílu vodní páry. Tyto specifické vlastnosti spolu s vysokou teplotou před turbínou a optimálním stačením podstatně ovlivní expanzi a umožní dosáhnout přebytku výkonu, který je využit k výrobě elektrické energie.

Projekt flexibilního energetického systému je vyvíjen ve firmě Vítkovice Heavy Machinery, a.s. ve spolupráci s VUT v Brně a VŠB-TU Ostrava. Analýza je zaměřena na řadu přeplňovacích radiálně axiálních turbodmychadel TCR firmy PBS Turbo s.r.o. a větší celky této řady firmy MAN Diesel.

Řešená práce vychází z analýzy proveditelnosti parovzduchové kogenerační centrály [1]. Výpočty tepelných oběhů s plynou pracovní látkou je možné řešit pomocí termodynamických výpočtů používaných pro plynové turbíny a turbokompresory [2]. Termodynamické vlastnosti parovzduchové směsi o určitém hmotnostním podílu vodní páry je možné stanovit podle transformací a kompatibility termodynamických vlastností pracovních látek [3]. Teoretický základ týkající se turbínových a turbokompresorových zařízení je možné čerpat z literatury [4].

Charakteristiky přeplňovacích turbodmychadel nezbytné pro vypracování výpočetní části analýzy byly poskytnuty firmou PBS Turbo s.r.o. Pro vypracování byly také použity propagační materiály firmy MAN.

Parovzduchová turbína může být řešena různými konstrukčními způsoby. Podmínkou pro dosažení maximální účinnosti je dosažení optimální tlakové úrovně a požadované teploty před turbínou. Nejvýhodnějším řešením je použít spalovací turbínu s vyvedením pracovní látky do spalovací komory umístěné mimo hlavní tělo spalovací turbíny. Na VUT v Brně je paralelně řešena možnost použití leteckého motoru Walter M601 s konstrukčními úpravami pro vyvedení pracovní látky do výměníku.

Splnění podmínek optimálního stlačení je možné dosáhnout i sériovým řazením dvou přeplňovacích turbodmychadel. Konstrukce turbodmychadel umožňuje vyvedení pracovní látky po kompresi do výměníku, ale určité úpravy si vyžádá vyvedení výkonu na elektrický generátor. Podstatnou výhodou přeplňovacích turbodmychadel je jejich univerzálnost při pokrytí objemových průtoků. Celé rozmezí pokrývá několik typů a každý typ lze dále přizpůsobit pro daný průtok a optimální vlastnosti. Tato vlastnost může být využita při skládání parovzduchové turbíny flexibilního energetického systému pro různé výkonové požadavky.

Cílem práce je analýza možnosti použití přeplňovacích turbodmychadel jako parovzduchové turbíny, stanovit její maximální dosažitelné výkony a určit účinnost. Dále navrhnout skladbu turbodmychadel pro dosažení požadovaného stlačení a naznačit možné konstrukční úpravy spojené s vyvedením elektrického výkonu.

Pro dosažení výsledků je nezbytné seznámení s termodynamickými vlastnostmi pracovní látky a vytvoření termodynamického modelu parovzduchového oběhu. Model oběhu jednoho turbodmychadla může být použit pro testování pracovní látky a jako základ pro sériové řazení.

2 Literární rešerše

2.1 Přepřňovací turbodmychadla

Přepřňovací turbodmychadlo je zařízení používané pro zvýšení výkonu spalovacího motoru. Umožňuje nasát do motoru více vzduchu a v souladu se statikou spalování do něj přivést větší množství paliva. Více paliva znamená zvýšení výkonu. Zařízení se skládá z kompresoru a turbíny na společné hřídeli. Diesellové motory lze vybavit nejmodernějšími turbodmychadly s otáčkami $70\,000\text{ min}^{-1}$ a s obvodovými rychlostmi překračujícími rychlost zvuku. Ty umožní zvýšit výkon motoru více než trojnásobně [5].

2.1.1 Historie

První turbodmychadlo bylo vyvíjeno doktorem Alfredem J. Buchi v letech 1909 až 1912. Doktor Buchi byl hlavním inženýrem výzkumného oddělení švýcarské společnosti Sulzer Brothers. V roce 1915 navrhl první prototyp naftového motoru s turbodmychadlem. Tehdy myšlenka nebyla úspěšná.

Ve vývoji pokračovala firma General Electric, která aplikovala nové typy v leteckém průmyslu. V roce 1936 vznikla společnost Garrett, která zdokonalila funkci celého turbodmychadlového systému. V současné době je Garrett součástí společnosti Honeywell. V roce 1997 vzniklo PBS Turbo s.r.o. jako společný podnik MAN Diesel a Divize plnicích turbodmychadel První brněnské strojírny Velká Bíteš, a.s. Počátky výroby ve Velké Bíteši se datují do roku 1956. MAN Diesel vyvinul svůj první turbokompresor pro diesellový motor v roce 1934.

Diesellové motory s turbodmychadly se začaly komerčně používat po první ropné krizi v roce 1973. Do té doby byly investiční náklady tak vysoké, že potlačovaly výhodu v možné úspoře paliva. Výrazné zpřísnění emisních limitů na konci osmdesátých let mělo za následek rozšíření turbodmychadel u motorů nákladních automobilů. Nyní je turbodmychadlo v tomto oboru samozřejmostí.

V sedmdesátých letech dvacátého století vstoupily turbodmychadla do automobilových závodů Formule 1. Poté téměř každý automobilový výrobce nabízel model vybavený turbodmychadlem. Slovo „TURBO“ se stalo velice populární. Přestože byly benzínové motory při použití turbodmychadla výkonné, nadále zůstávaly neekonomické. Skutečný průlom nastal u osobních automobilů až v roce 1978.

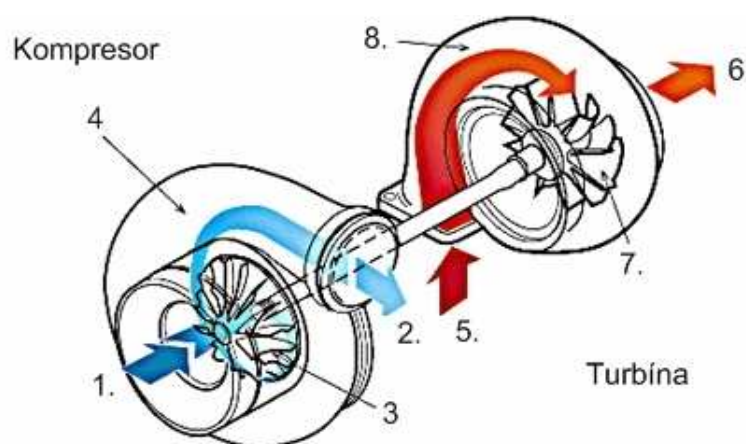
V současnosti je pro automobilový průmysl při použití turbodmychadla cílem snížení spotřeby paliva a množství škodlivých emisí. Turbodmychadla pokrývají velký rozsah mobilních a stacionárních aplikací. Lze je nalézt v automobilovém, leteckém a námořním průmyslu, ale i v energetických aplikacích. Vyrábí se sériově, a přitom vyhovují přísných požadavkům kladeným především na velikost a váhu. Za dobu vývoje se z nich staly pracované zařízení na špičkové úrovni.

Historie čerpá z [6], [7].

2.1.2 Princip přeplňovacího turbodmychadla

Turbodmychadlo dokáže zvýšit množství vzduchu ve válci motoru. Více vzduchu znamená v souladu se statikou spalování více paliva. Zvýšené množství paliva má za následek nárůst výkonu motoru.

Většího množství vzduchu ve válci motoru lze dosáhnout stlačením v lopatkovém radiálním kompresoru. Pro dosažení požadovaného stlačení je nutné dodat mechanickou energii. Spaliny vystupující ze spalovacího motoru přeměňují svoji energii (vnitřní a kinetickou) na energii mechanickou v lopatkové radiální turbíně. Kompresor a turbína jsou spojeny společnou hřídelí, která umožňuje převod výkonu turbíny na příkon kompresoru obr. 1. Standardně turbína pohání kompresor a pokrývá mechanické ztráty. Pro takové uspořádání nelze dosáhnout přebytku výkonu.



Obr.1 Přeplňovací turbodmychadlo, 1. vstup vzduchu, 2. výstup stlačeného vzduchu, 3. oběžné kolo radiálního kompresoru, 4. skříň kompresoru, 5. vstup spalin ze spalovacího motoru, 6. výstup spalin, 7. oběžné kolo radiálně axiální turbíny [6]

Použitím turbodmychadla lze dosáhnout podstatného zvýšení výkonu, přičemž není nutné výrazně zvyšovat objem motoru ani jeho hmotnost.

2.1.3 Základní charakteristika turbodmychadel PBS Turbo

Sortiment firmy MAN Diesel v současné době představují turbokompresory řady TCR a TCA. Řada TCR je řešena jako jednostupňová radiálně axiální turbína, řada TCA jednostupňová turbína axiální, u obou typů je kompresor radiální. PBS Turbo vyrábí řadu TCR ve velikostech TCR12, 14, 16, 18, velikosti TCR20 a 22 jsou vyráběny firmou MAN Diesel. Tato práce byla vypracována pro řadu TCR.

Turbodmychadla řady TCR se skládají z jednostupňového lopatkového radiálního kompresoru, jednostupňové lopatkové radiální turbíny a společné hřídele uložené v ložiscích obr. 2. Statická skříň zařízení se skládá z prostřední ložiskové části, spirálové kompresorové a turbínové části vybavené difuzorem kompresoru a rozváděcími lopatkami turbíny. Vstupní část může být vybavena tlumičem s filtrem nebo přívodním hrdlem. Výstupní část může být spirálová nebo tvořená kolenem. Prostřední ložisková část je vybavena olejovým systémem. Řada TCR dosahuje velmi vysokých účinností, a to v širokém rozsahu objemových průtoků. Pro dosažení optimálních parametrů pokrývají pracovní pole každé velikosti dva kompresory s rozdílnou geometrií lopatek. U některých typů lze využít regulaci natáčivými lopatkami.

Kompresor

Kompresor je charakterizován poměrným stlačením ε_K . Vyššími hodnotami stlačení lze dosáhnout vyšších měrných výkonů motoru a nižších emisí. Podmínkou aplikace u spalovacích motorů automobilů je velká šířka pracovního pole kompresoru. Je nezbytné pokrýt veškeré režimy otáček motoru bez nežádoucího pumpování.

Použitím nejmodernějších návrhových metod je možné dosáhnout poměrného stlačení $\varepsilon_K = 5$ při účinnosti 80%. Kompresory se vyrábějí s dozadu zahnutými lopatkami.

Požadavky kladené na kompresor:

- optimalizace kompresorového kola, difuzoru a spirálové skříně pomocí CFD s cílem zvýšení účinnosti
- zvýšení poměrného stlačení a konstrukce pro odpovídající objemové toky
- optimální vnitřní recirkulace zabráňující pumpování

Radiální turbína

Předností radiálních turbín je jednodušší výroba, kompaktnější rozměry a nižší axiální síla působící na ložiska v porovnání s turbínami axiálními. V důsledku zvýšení poměrného stlačení roste také měrná práce turbíny. Využitím nejmodernějších metod je možné dosáhnout účinnosti turbínového stupně přes 82%. Pro regulaci je možné použít mechanismus umožňující natáčení rozváděcích lopatek.

Požadavky kladené na turbínu:

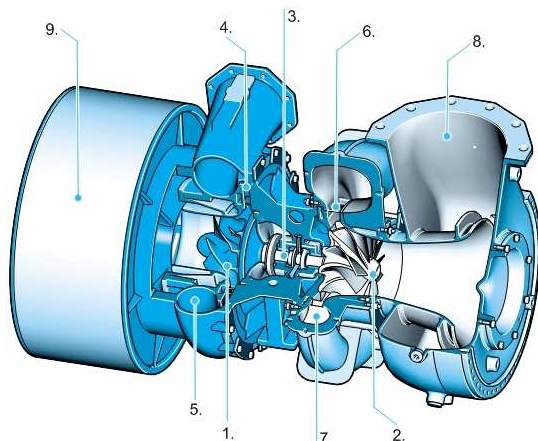
- optimalizace profilovaných rotorových lopatek, rozváděcích lopatek, vstupní a výstupní skříně za pomoci CFD s cílem zvýšení účinnosti
- optimálně upravitelná geometrie turbíny umožňující adaptaci pro různé spalovací motory

Uložení rotoru

Definovanou polohu rotoru za všech pracovních režimů zajišťují kluzná ložiska s různou geometrií. Spolehlivé uložení odpovídá danému stlačení a vysokým otáčkám. Pro překračování kritických otáček a práci v jejich blízkosti je nezbytné dostatečné tlumení.

Požadavky kladené na uložení rotoru:

- vysoce výkonná kluzná ložiska zaručující nízké mechanické ztráty a prodlužující životnost
- optimalizovaný průměr hřídele zvyšující účinnost
- kompaktní ložiskový systém ideální pro dynamické chování



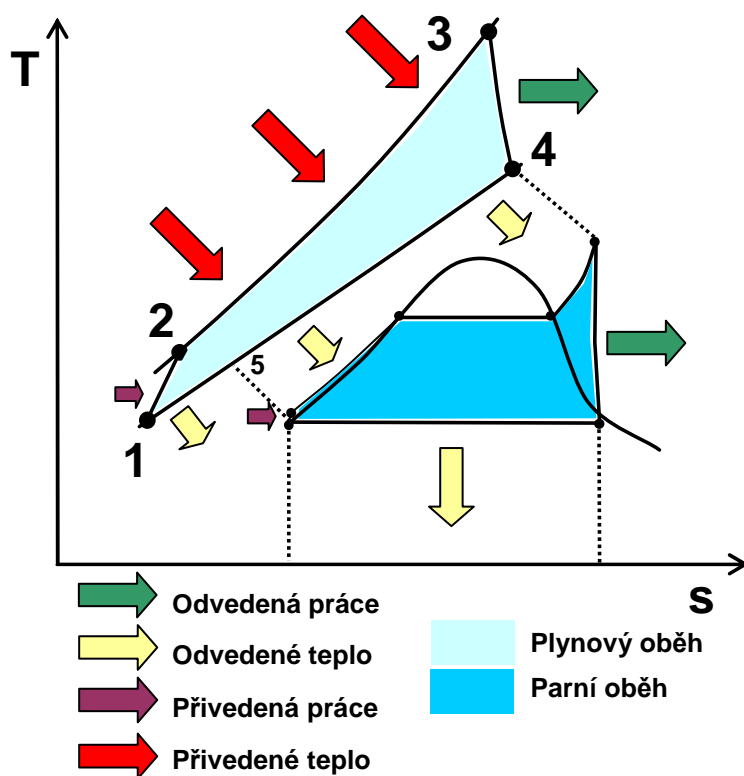
Obr. 2 Turbodmychadlo TCR, 1. radiální kolo kompresoru, 2. radiálně axiální turbína, 3. uložení, 4. difuzér, 5. kompresorová mříž, 6. rozváděcí lopatky turbíny, 7. skříň turbíny, 8. výstupní část, 9. tlumič[11]

2.2 Flexibilní energetický systém

Záměrem projektu flexibilního energetického systému, který je vyvíjen ve firmě Vítkovice Heavy Machinery, a.s. ve spolupráci s VUT Brno a VŠB-TU Ostrava je dosáhnout zvýšení účinnosti transformace primární energie tuhých paliv a odpadního tepla při výrobě elektrické energie nebo při kogenerační výrobě [8], [9]. Zařízení pracuje se zdroji tepla, které běžně není možné využívat ve spalovacích turbínách. Jedná se především o uhlí, biomasu, pevná alternativní nebo znečištěná kapalná paliva.

Vyvíjený oběh lze charakterizovat jako vlhký oběh s parovzduchovou turbínou s nepřímým ohřevem pracovního média. Teplo se do oběhu přivádí přes teplosměnnou plochu výměníku tepla.

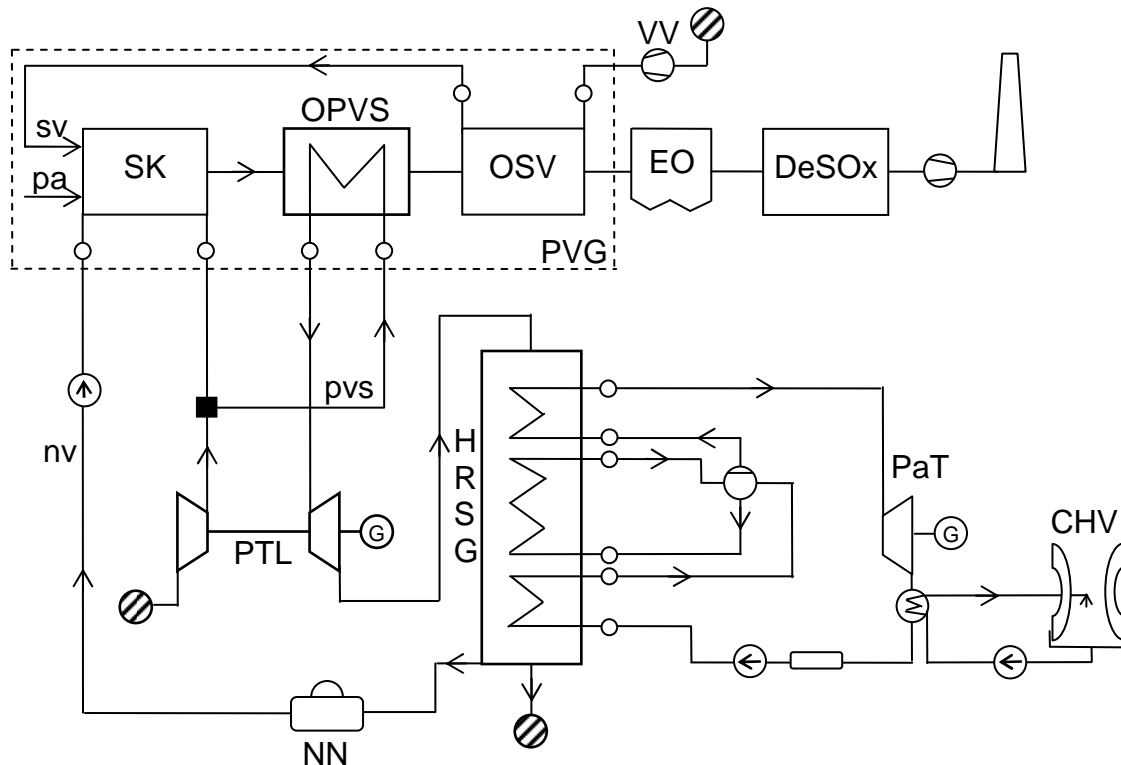
Flexibilní energetický systém je založen na myšlence kombinovaného paroplynového oběhu, který je typický pro paroplynové centrály obr. 3. Tento oběh je kombinací plynového Braytonova oběhu a oběhu parního Rankinova-Clausiova. Výraznou předností této kombinace je vysoká účinnost transformace energie paliva na energii elektrickou. Samostatný Rankinův-Clausiov parní oběh je využíván především při výrobě elektrické energie v kondenzačních elektrárnách spalujících černé nebo hnědé uhlí. Běžně dosahovaná účinnost je 38%, pro nadkritické parametry páry 45%. Paroplynové centrály dosahují účinnosti podstatně vyšší, až 60%. Umožňují však spalovat především jakostní plynná, případně kapalná paliva (zemní plyn, lehký topný olej). V současné době je možné pro spalování paliv uvažovaných pro flexibilní energetický systém použít pouze progresivní technologie spalování uhlí v tlakovém fluidním ohništi nebo zplyňování. Zásadní rozdíl mezi centrály založenými na parním Rankinově-Clausiově oběhu a Braytonově oběhu je především ekonomický a je dán rozdílnými cenami spalovaného paliva.



Obr.3 Paroplynový oběh v T-s diagramu

2.2.1 Princip flexibilního energetického systému

Přivedené palivo se spaluje ve spalovací komoře (SK) obr. 4., ohniště může být roštové, práškové, se stacionární fluidní vrstvou, s cirkulující fluidní vrstvou, ale také určené pro spalování plyných a kapalných paliv. Stěny spalovací komory jsou chlazené vodou a jsou zapojeny jako výparník s přirozenou cirkulací.



Obr. 4 Schéma flexibilního energetického zařízení,

PVG – parovzduchový generátor, VV – vzduchový ventilátor, OSV – ohřívač vzduchu, SK – spalovací komora, OPVS – ohřívač parovzduchové směsi, EO – elektrostatický odlučovač, DeSOx – odsiřovací zařízení, PTL – parovzduchová turbína, HRSG – kotel na odpadní teplo, NN – napájecí nádrž, PaT – parní turbína, CHV – chladič věž, G – elektrický generátor, sv – standardní vlhký vzduch, pa – palivo, pvs – parovzduchová směs, nv – napájecí voda

Ze spalovací komory vystupují spaliny o teplotě cca 1000 °C, které se v dalších částech zařízení ochlazují na výstupní teplotu. Po průchodu čisticím zařízením spalin jsou kouřovým ventilátorem odsávány do komína. Čištění probíhá v elektrostatickém odlučovači (EO) a odsiřovacím zařízení (DESOx).

Spalovací vzduch se nasává vzduchovým ventilátorem (VV). Po předehřátí spaliny v ohřívač vzduchu (OSV) se vede do hořáků kotle.

Sytá pára vystupující z výparného systému chlazené spalovací komory (SK) se smísí se vzduchem nasávaným přes kompresor plynové turbíny (PLT). Po smíšení vzniká parovzduchová směs, o tlaku cca 1,2 MPa. Parovzduchové směsi se dodává teplo přes stěny ohřívač parovzduchové směsi (OPVS). Teplota za ním, a tedy před vstupem do parovzduchové turbíny (PLT), se předpokládá 800 °C.

Po expanzi v plynové turbíně se parovzduchová směs ochlazuje v kotli na odpadní teplo (HRSG). Teplo se využije k výrobě přehřáté páry pro parní turbínu (PaT) klasického

Rankinova-Clausiova oběhu. Jakmile parovzduchová směs dosáhne teploty rosného bodu, vzduch se zbytkovou vlhkostí se vypouští do okolí a odloučený kondenzát se vrací do chladicího okruhu (SK) [8].

2.2.2 Cíl projektu flexibilního energetického systému

Cílem projektu flexibilního energetického systému definovanému v [9] je získat a prohloubit znalosti v oblasti tepelného oběhu pracujícího s parovzduchovou směsí s přiváděním tepla přes výměník. Dále stanovit jeho výkonový regulační rozsah a vhodný způsob regulace. Důraz je kladený na dosažení maximálního entalpického spádu na turbíně a současně maximální účinnosti transformace primární energie na energii elektrickou.

Úspěšná realizace projektu umožní výstavbu komerčního zařízení na bázi flexibilního energetického zařízení o tepelném příkonu 50 MWt, pro které bude zdroj tepla přebytečné množství koksárenského či směšného plynu nebo odpadní teplo z výrobních procesů, jakými jsou např. krokovací nebo narážecí pece, jejichž energie vázaná v odpadních plynech vystupujících z výrobních procesů není v současné době využívána a je mařena vypuštěním do okolí [9].

Uvažované uplatnění flexibilního energetického systému:

- při provozu kogeneračních jednotek
- při využívání odpadní energie
- v kombinovaném elektrárenském cyklu

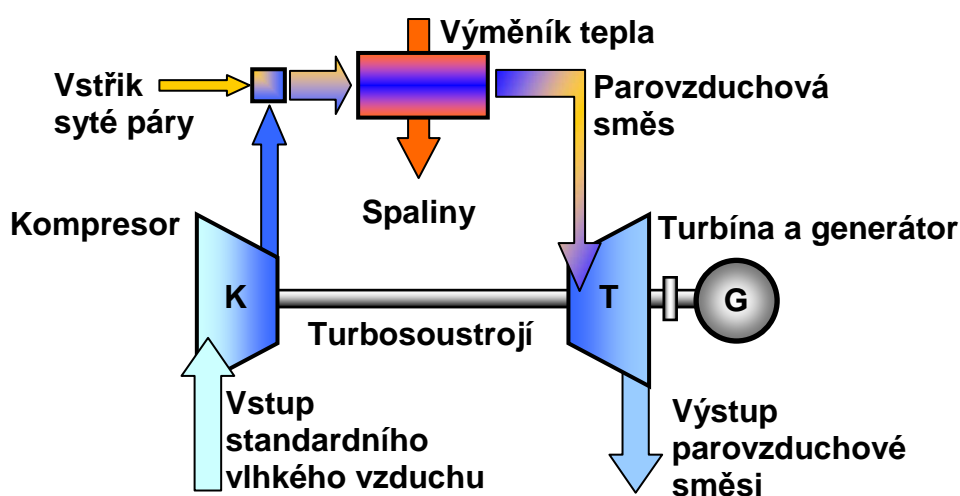
2.2.3 Vliv na životní prostředí

Flexibilní energetický systém dosahuje vyšší účinnosti transformace primární energie paliva na elektrickou energii. Využívá technologie spalování, které dnes patří mezi nejrozšířenější a nejvíce propracované i z pohledu negativních dopadů na životní prostředí. Zvýšením účinnosti oběhu lze při zachování elektrického výkonu snížit množství spotřebovaného paliva. Spálením menšího množství paliva dochází ke snížení nežádoucích emisí včetně množství emitovaného CO₂. Využitím odpadního tepla je možné snížit energetickou náročnost technologických procesů.

2.3 Parovzduchová turbína

Parovzduchová turbína spolu s výměníkem tepla tvoří z hlediska vývoje nejdůležitější součást flexibilního energetického systému. Koncepce parovzduchové turbíny je obdobou turbíny plynové, je také složená s kompresorové a turbínové části obr. 5. Rozdílný je zdroj tepla, teplo se nepřivádí ve spalovací komoře, ale teplosměnnou plochou tepelného výměníku.

Koncepce flexibilního energetického systému předpokládá vstřik určitého množství vodní páry do stlačeného vzduchu za kompresor, kde vznikne parovzduchová směs. Vstřikem páry se zvýší hmotnostní průtok výměníkem a turbínou proti průtoku kompresorem. Vstřikem páry také dochází ke změně termodynamických vlastností nasávaného vzduchu, především ke změně měrné tepelné kapacity. V důsledku těchto jevů dochází ke zvýšení práce turbíny, celkové práce parovzduchové turbíny a zvýšení účinnosti parovzduchového oběhu.



Obr. 5. Naznačení parovzduchového oběhu

Před podáním projektu flexibilního energetického systému byla provedena studie proveditelnosti parovzduchového zařízení [1], kde byla posouzena termodynamická a energetická reálnost.

Požadavky na parovzduchovou turbínu jsou:

- poměrné stlačení vzhledem k dosažení maxima účinnosti přibližně 12
- teplota před turbínou 800 °C.

2.3.1 Řešení parovzduchové turbíny v rámci flexibilního energetického systému

V průběhu řešení byly uvažovány následující možnosti řešení parovzduchové turbíny:

1. Energetická jednotka Saphir – PBS Velká Bíteš, a.s. – výhodou bylo vyvedení pracovní látky do výměníku tepla, nevýhodou velice nízký výkon
2. Samostatná turbína a samostatný kompresor – PBS Energo, a.s. – nevýhodou bylo složité uspořádání zahrnující motor, generátor a dvě převodovky, turbína byla uvažována axiální parní konstrukce, turbína nedosahovala požadovaných teplot
3. Letecký motor Walter M601 – VZLU, a.s. – výhodou bylo dosažení požadovaného stlačení a výkonu, nutností budou konstrukční úpravy pro vyvedení pracovní látky do

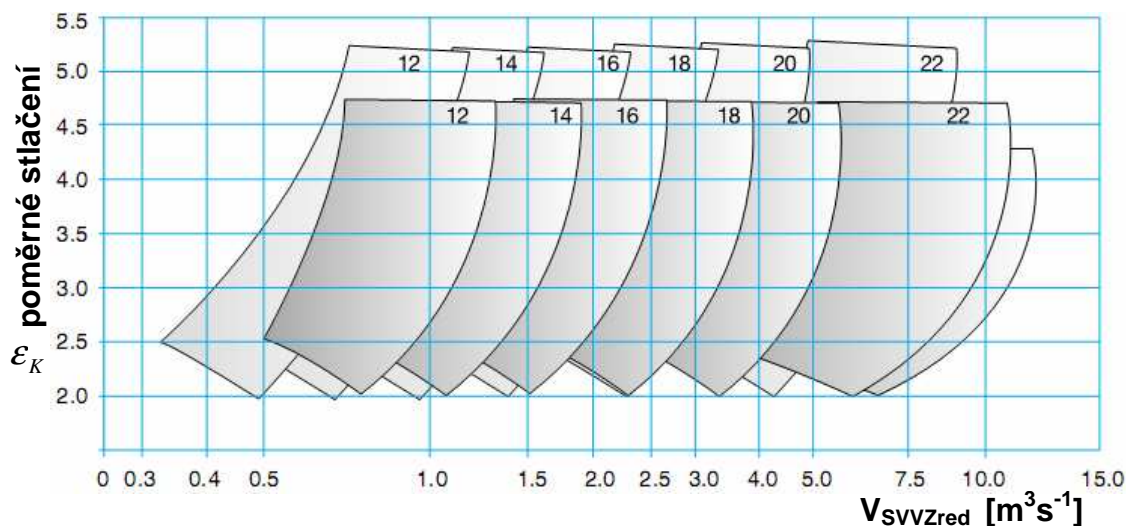
výměníku tepla a vyřešení správné regulace, koncepce je v současné době paralelně řešena na VUT v Brně

4. Přepřňovací turbodmychadla – PBS Turbo s.r.o. – předběžná analýza proveditelnosti je účelem této práce

2.3.2 Konstrukce parovzduchové turbíny

Jako nejvýhodnější konstrukce parovzduchové turbíny se jeví použití spalovací turbíny leteckého motoru. Problémovou částí je vyvedení pracovní látky do výměníku tepla. Letecké spalovací turbíny dosahují požadovaných stlačeních a vysokých měrných výkonů. Kompresor i turbína jsou zpravidla vícestupňové.

Možnost analyzovaná v této práci předpokládá použití kompresorových a turbínových stupňů přepřňovacích turbodmychadel, které jsou popsány v Kapitole 2.1. Turbodmychadla obsahují pouze jednostupňový kompresor a turbínu. Jsou však univerzální a mají schopnost dosáhnout požadované stlačeních pro velký rozsah průtoků obr. 6. s vysokou účinností. Zvýšit poměrné stlačení je možné sériovým řazením. Pro dosažení hodnoty měrného stlačeních 12 lze použít dvojici turbodmychadel, každé o měrném stlačeních 3,5. Cílem práce je analyzovat možnost použití turbodmychadel pro potřeby flexibilního energetického systému.



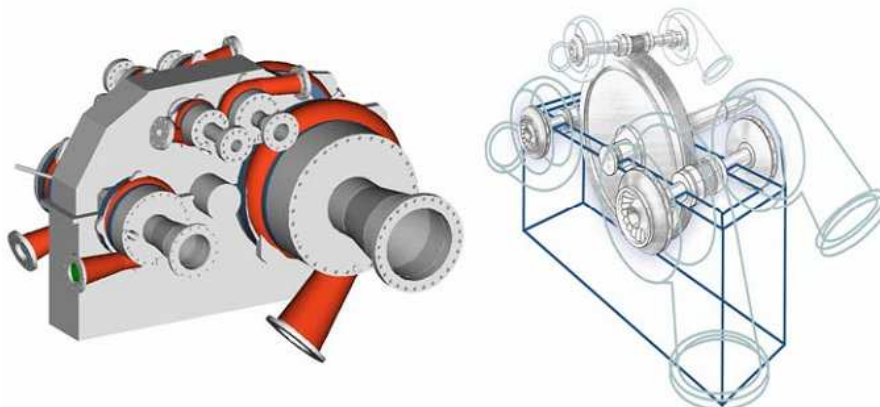
Obr. 6 Charakteristika kompresoru - čísla značí řadu TCR [11]

Požadované teploty před turbínou jsou vyšší než teploty obvyklé u přepřňovacích turbodmychadel, ale jsou nižší, než kterých dosahují malé paroplynové turbíny s nechlazenými částmi. Z tohoto důvodu lze předpokládat vyšší nároky na materiál průtočných částí turbíny.

Vyvedení výkonu je možné provést následujícími způsoby:

1. Vyvedení přes kompresorovou část, tato možnost si vyžádá konstrukční úpravy na rotoru a vstupním filtru. Připojení ke generátoru je možné provést přes převodovku na kterou jsou turbodmychadla letmo připojena.
2. Další možností je využít obdobu společné skříně pro více turbodmychadel s integrovanou převodovkou používanou firmou MAN pro výrobu kompresorů CO₂ [12]. Propojení je provedeno středním ložiskovým dílem přes společné ozubené kolo obr. 7.
3. Lze také umístit samostatnou turbínovou a samostatnou kompresorovou část letmo na převodovku. Výhodou této možnosti jsou rozdílné otáčky turbíny a kompresoru.

Převodovka je nezbytná pro všechny varianty, vzhledem k vysokým otáčkám soustrojí.



Obr. 7 Konstrukce kompresoru na výrobu CO₂ [12]

2.3.3 Výměník tepla – teplota před vstupem do turbíny

Teplo obsažené ve spalinách vycházejících ze spalovací komory je do oběhu předáváno přes teplosměnnou plochu výměníku tepla. Předávané teplo zvyšuje teplotu parovzduchové směsi až na teplotu požadovanou parovzduchovou turbínou. Tepelný výměník spolu s parovzduchovou turbínou tvoří klíčovou část flexibilního energetického systému.

Požadavky kladené na výměník tepla:

- zaručená funkce za vysokých teplot (až 1000 °C) a uvažovaného tlakového zatížení
- nízké tlakové ztráty na stranách spalin i parovzduchové směsi
- nízké zanášení
- snadné čištění a kompaktní uspořádání

Standardní výměníky tepla těmito podmínkám nevyhovují, mají velkou tlakovou ztrátu a velké rozměry. Oproti standardním výměníkům tepla používaným ve spalovacích komorách je v uvažovaném případě na obou stranách plynné médium.

Jednou z možností je použít koncepci Indirectly Fired Gas Turbine IFGT [10]. Základem je aplikace zkrouceného trubkového výměníku Twisted Tube Recuperator. Výměník dosahuje přijatelných tlakových ztrát a výbornou stálost při vysokých teplotách.

2.3.4 Nízkoteplotní oběh – teplota na výstupu z turbíny

Vzhledem k dostatečně vysoké teplotě parovzduchové směsi na výstupu z turbíny je vhodné zařadit další, tentokrát nízkoteplotní oběh, který může být řešený parním Rankinovým-Clausiovým oběhem nebo organickým Rankinovým-Clausiovým (ORC) oběhem. Podle myšlenky flexibilního energetického systému parovzduchová turbína v kombinaci s nízkoteplotním oběhem, využívajícím zbytkové teplo, podstatně zvýší účinnost celého systému.

Do jednotlakého parního kotle sestávajícího z ekonomizéru, výparníku a přehříváku může být veden vlhký vzduch vystupující z parovzduchové turbíny. Poslední teplosměnnou plochu na straně parovzduchové směsi představuje ohřívák teplé užitkové vody. Ochlazená parovzduchová směs je před vstupem do atmosféry vedena do separátoru zkondenzované páry. Vzniklý kondenzát se vrací do oběhu.

Pro zařízení pracující při nižší teplotě ve výparníku se jeví výhodné používat jiné pracovní látky než vodu. Pro nízkoteplotní oběh na bázi ORC je žádoucí, aby teplota na vstupu byla nižší než 550°C.

3 Termodynamický model parovzduchového oběhu

Pro provedení analýzy parovzduchového oběhu a zjištění použitelnosti přeplňovacích turbodmychadel jako parovzduchové turbíny byl vytvořen následující termodynamický model.

3.1 Model pracovní látky

Pracovní látkou parovzduchové turbíny je směs suchého vzduchu a vodní páry, označovaná jako vlhký vzduch nebo parovzduchová směs. Podíl vlhkosti lze vyjádřit hmotnostním podílem vodní páry σ . Termodynamické vlastnosti směsi jsou počítány stejně jako by se jednalo o směs dvojice plynů. Nejvýznamnější termodynamickou vlastností směsi je proměnná měrná tepelná kapacita c_p závislá na hmotnostním podílu vodní páry a teplotě. Vliv složení a teploty je nezbytné ve výpočtech zohlednit.

Při výpočtech termodynamických vlastností se zavádí podle [2]:

- relativní tlaková funkce p_r , představující poměr tlaků na izoentropě odpovídající vztažným teplotám
- relativní entropie s^0 , odpovídající entropii při vztažném tlaku

Termodynamická expanze a komprese je charakterizována rozdílem uvedených relativních entropií nebo poměrem relativních tlakových funkcí.

Stavová rovnice

Při výpočtech byla použita stavová rovnice ideálního plynu. Reálné plyny se blíží ideálním plynům při nízkých hustotách a dosti vysokých teplotách. V takových případech lze s dostatečnou přesností využít stavovou rovnici ideálního plynu.

Stavová rovnice ideálního plynu:
$$p \cdot v = r \cdot T$$

Model termodynamických vlastností vlhkého vzduchu

Parovzduchový oběh flexibilního energetického systému pracuje s reálným plynem, vzduchem a vodní parou. Každá pracovní látka je standardně popsána jiným způsobem, a proto bylo pro výpočty nezbytné zaručit jejich transformaci a vzájemnou kompatibilitu podle [3]. Pro usnadnění práce byly použity modifikované tabulky vlhkého vzduchu sestavené podle [3], [13].

Tabulky vlhkého vzduchu obsahují:

- termodynamické vlastnosti standardního suchého vzduchu, entalpii $i_{svz}(t)$ a relativní entropii $s^0_{svz}(t)$ (hodnota nulové entalpie odpovídá 0 °C)
- termodynamické vlastnosti vodní páry jako plynu, entalpii $i_{vp}(t)$ a relativní entropii $s^0_{vp}(t)$ (entalpie zahrnuje výparné teplo odpovídající tlaku vody v trojném bodě - teplota $t = 0,01$ °C, tlak $p = 610$ Pa).

Vlastnosti standardního vlhkého vzduchu (hmotnostní podíl vodní páry $\sigma_{svz} = 0,00634$) jsou tabelovány v závislosti na teplotě následujícími funkcemi.

Entalpie standardního vlhkého vzduchu:
$$i_{svz}(t) = (1 - 0,00634) \cdot i_{svz}(t) + 0,00634 \cdot i_{vp}(t)$$

Relativní entropie standardního vlhkého vzduchu:

$$s^0_{svz}(t) = (1 - 0,00634) \cdot s^0_{svz}(t) + 0,00634 \cdot s^0_{vp}(t)$$

Vlastnosti vlhkého vzduchu pro libovolný hmotnostní podíl vodní páry σ_{VZ} jsou obecně tabelovány v závislosti na teplotě následujícími funkcemi.

Entalpie vlhkého vzduchu:
$$i_{VZ}(t) = (1 - \sigma_{VZ}) \cdot i_{SVZ}(t) + \sigma_{VZ} \cdot i_{VP}(t)$$

Relativní entropie vlhkého vzduchu:
$$s_{VZ}^0(t) = (1 - \sigma_{VZ}) \cdot s_{SVZ}^0(t) + \sigma_{VZ} \cdot s_{VP}^0(t)$$

Termodynamické vlastnosti používané tímto způsobem nejsou v oblasti aplikací závislé na tlaku směsi. Odchylka se projeví s rostoucím podílem vodní páry a rostoucím tlakem v podmínkách, kdy se stav páry přiblíží stavu nasycení. Podle [3] je při celkovém tlaku vzduchu 10 MPa a objemovém podílu vodní páry 10 %, což odpovídá hmotnostnímu podílu vodní páry 15,5 %, měrná odchylka entalpie menší než 2%.

Individuální plynová konstanta

Individuální plynovou konstantu lze stanovit z podílu univerzální plynové konstanty $R = 8\,314,3 \text{ J}\cdot\text{kmol}^{-1}\cdot\text{K}^{-1}$ a molární hmotnosti μ . Hodnoty pro standardní suchý vzduch a vodní páru jsou uvedeny v tab. 1.

Individuální plynová konstanta:
$$r = \frac{R}{\mu}$$

Tab. 1 Vlastnosti suchého vzduchu a vodní páry

μ_{SVZ}	28,9614 kg·kmol ⁻¹
r_{SVZ}	287 J·kg ⁻¹ ·K ⁻¹
μ_{VP}	18,01528 kg·kmol ⁻¹
r_{VP}	461,5 J·kg ⁻¹ ·K ⁻¹

Pro směs plynů je nutné dosazovat střední hodnoty, odpovídající hmotnostnímu podílu vodní páry σ_i .

Střední individuální plynová konstanta směsi:
$$r = \sum_1^n r_i \cdot \sigma_i$$

Střední individuální plynová konstanta standardního suchého vzduchu definovaná hmotnostním podílem vodní páry $\sigma_{SVZ} = 0,00634$:

$$r_{SVZ} = r_{SVZ} \cdot (1 - \sigma_{SVZ}) + r_{VP} \cdot \sigma_{SVZ}$$

Střední individuální plynová konstanta vlhkého vzduchu definovaná hmotnostním podílem vodní páry σ_{VZ} :

$$r_{VZ} = r_{SVZ} \cdot (1 - \sigma_{VZ}) + r_{VP} \cdot \sigma_{VZ}$$

3.2 Model akčních částí

Matematický model kompresoru

Stav na vstupu do kompresoru je dán vstupní teplotou t_1 , tlakem p_1 , entalpií i_1 a relativní entropií s_1^0 . Pracovní látkou kompresoru je standardní vlhký vzduch o hmotnostním podílu vodní páry σ_{SVZ} a individuální plynové konstantě r_{SVZ} . Kompresor je charakterizován kompresním poměrem ϵ_K definovaným jako poměr výstupního a vstupního tlaku.

Kompresní poměr:
$$\epsilon_K = \frac{p_2}{p_1}$$

Výpočty pro reálné plyny s měrnou tepelnou kapacitou proměnnou v závislosti na teplotě vychází z tabulek vlhkého vzduchu zahrnujících termodynamické funkce entalpie $i_{svvz}(t)$ a entropie $s_{svvz}^0(t)$. Každé tlakové úrovni odpovídá relativní tlaková funkce $p_{1,r}$ a $p_{2,r}$.

Relativní tlaková funkce odpovídající tlaku před kompresorem: $p_{1,r} = e^{\frac{s_1^0}{r_{svvz}}}$

Relativní tlaková funkce odpovídající tlaku za kompresorem: $p_{2,r} = e^{\frac{s_{2,iz}^0}{r_{svvz}}}$

Poměr tlaků rovnající se podílu příslušných relativních tlakových funkcí při izoentropické změně:

$$\frac{p_2}{p_1} = \frac{p_{2r,iz}}{p_{1,r}}$$

Izoentropický tepelný spád:

$$h_{K,iz} = i_{2,iz} - i_1$$

Skutečný tepelný spád:

$$h_K = i_2 - i_1$$

Termodynamická účinnost kompresoru:

$$\eta_K = \frac{h_{K,iz}}{h_K}$$

Příkon kompresoru:

$$P_{v,K} = \dot{m}_{svvz} \cdot h_K$$

Matematický model turbíny

Stav na vstupu do turbíny je dán vstupní teplotou t_3 , tlakem p_3 , entalpií i_3 a relativní entropií s_3^0 . Pracovní látkou turbíny je vlhký vzduch o hmotnostním podílu vodní páry σ_{vvz} a individuální plynové konstantě r_{vvz} . Turbína je charakterizována expanzním poměrem ε_T definovaným poměrem vstupního a výstupního tlaku následovně:

Expanzní poměr: $\varepsilon_T = \frac{p_3}{p_4}$

Výpočty pro reálné plyny s měrnou tepelnou kapacitou proměnnou v závislosti na teplotě vychází z tabulek vlhkého vzduchu zahrnujícího funkce entalpie $i_{vvz}(t)$ a entropie $s_{vvz}^0(t)$.

Relativní tlaková funkce odpovídající tlaku před turbínou: $p_{3,r} = e^{\frac{s_3^0}{r_{vvz}}}$

Relativní tlaková funkce odpovídající tlaku za turbínou: $p_{4r,iz} = e^{\frac{s_{4,iz}^0}{r_{vvz}}}$

Poměr tlaků rovnající se podílu příslušných relativních tlakových funkcí při izoentropické změně:

$$\frac{p_4}{p_3} = \frac{p_{4r,iz}}{p_{3,r}}$$

Izoentropický tepelný spád:

$$h_{T,iz} = i_3 - i_{4,iz}$$

Skutečný tepelný spád:

$$h_T = i_3 - i_4$$

Termodynamická účinnost turbíny je vyjádřena poměrem skutečného a izoentropického tepelného spádu:

$$\eta_T \cdot \eta_{mech} = \frac{h_T}{h_{T,iz}}$$

Pozn.: Účinnost turbíny je v charakteristikách turbodmychadla zadávána jako součin $\eta_T \cdot \eta_{mech}$, proto je také tak modelována. Lze předpokládat, že účinnost mechanická je vysoká, z tohoto důvodu je chyba výpočtu celkového výkonu malá.

Výkon turbíny:
$$P_T = \dot{m}_{VVZ} \cdot h_T$$

Stanovení průměru radiálně axiálního kola turbíny

Parovzduchová turbína pracuje s jinou pracovní látkou než standardní turbodmychadla, proto lze očekávat také jiné tepelné spády a jiný rozměr oběžného kola turbíny. Pro konstantní rychlostní poměr, při kterém turbodmychadlo dosahuje maximální účinnost, a pro rozdílné otáčky, lze dopočítat nový průměr kola turbíny.

Rychlostní poměr:
$$x = \frac{u}{c_0} = 0,7$$

Izoentropická rychlost:
$$c_0 = \sqrt{2 \cdot h_{Tiz}}$$

Obvodová rychlost:
$$u = \omega \cdot r$$

Úhlová rychlost:
$$\omega = 2\pi n$$

3.3 Matematický model výměníků tepla

Matematický model směšovacího výměníku

Ke vstřiku syté páry o hmotnostním podílu vodní páry $\sigma_{VP} = 1$ dochází ve směšovacím výměníku. Stav vstřikující páry odpovídá mezi sytosti při tlaku, který je na výstupu z kompresoru. Model směšování zahrnuje hmotnostní a energetickou bilanci.

Hmotnostní bilance:
$$\dot{m}_{VVZ} \cdot \sigma_{VVZ} = \dot{m}_{SVVZ} \cdot \sigma_{SVVZ} + \dot{m}_{VP} \cdot \sigma_{VP}$$

$$\dot{m}_{VVZ} = \dot{m}_{SVVZ} + \dot{m}_{VP}$$

Energetická bilance:
$$\dot{m}_{VVZ} \cdot i_{2,x} = i_2 \cdot \dot{m}_{SVVZ} + i_{VP} \cdot \dot{m}_{VP}$$

 - kde $i_{2,x}$ udává entalpii za směšovacím výměníkem

Předané teplo do oběhu:
$$Q_{VP} = (i_{VP} - i_{nv}) \cdot \dot{m}_{VP}$$

 - kde i_{nv} udává entalpii napájecí vody

Matematický model výměníku tepla

Zohledňuje teplo přiváděné parovzduchové směsi, pomocí kterého je stanovena účinnost oběhu. Tepelný výměník představuje odpor proudění parovzduchové směsi charakterizovaný tlakovou ztrátou Δp_z .

Předávané teplo parovzduchové směsi:
$$Q_V = (i_3 - i_{2,x}) \cdot \dot{m}_{VVZ}$$

Tlaková ztráta:
$$\Delta p_z = \frac{p_2}{p_3}$$

Matematický model chladiče

Chladič je použit při sériovém řazení dvou kompresorů. Chladí vystupující vzduch z prvního kompresoru na vstupní teplotu vhodnou pro druhý kompresor. Použití chladiče podstatně sníží potřebnou kompresní práci druhého kompresoru.

Energetická bilance:

$$\dot{m}_{\text{svz}} \cdot (i_2 - i_1^*) = \dot{m}_{\text{vody}} \cdot c_p \cdot (T_2 - T_1)$$

- kde: T_2 je teplota chladící vody na výstupu
- T_1 je teplota chladící vody na vstupu
- \dot{M}_{vody} je hmotnostní tok chladící vody
- C_p je izobarická měrná tepelná kapacita

3.4 Stanovení výkonu a účinnosti parovzduchové turbíny

Výkon parovzduchové turbíny je dán rozdílem výkonu turbíny a příkonu kompresoru. Mechanická účinnost je v tomto případě zahrnuta do výkonu turbíny. Za předpokladu uvažování ztrát generátoru se dosáhne výkon elektrický. V termodynamickém modelu není zahrnuta účinnost převodovky, která je však pro reálné řešení nezbytná. Účinnost parovzduchového oběhu je vztažena na dodané teplo do oběhu. Neuvažuje tepelné ztráty ve výměníku tepla ani ztráty spalovací komory.

Výkon parovzduchové turbíny:

$$P_{pvt} = P_{v,T} - P_{v,K}$$

Elektrický výkon parovzduchové turbíny:

$$\eta_{el} = \frac{P_{el}}{P_{pvt}}$$

Celková účinnost parovzduchového oběhu:

$$\eta = \frac{P_{el}}{Q_V + Q_{VP}}$$

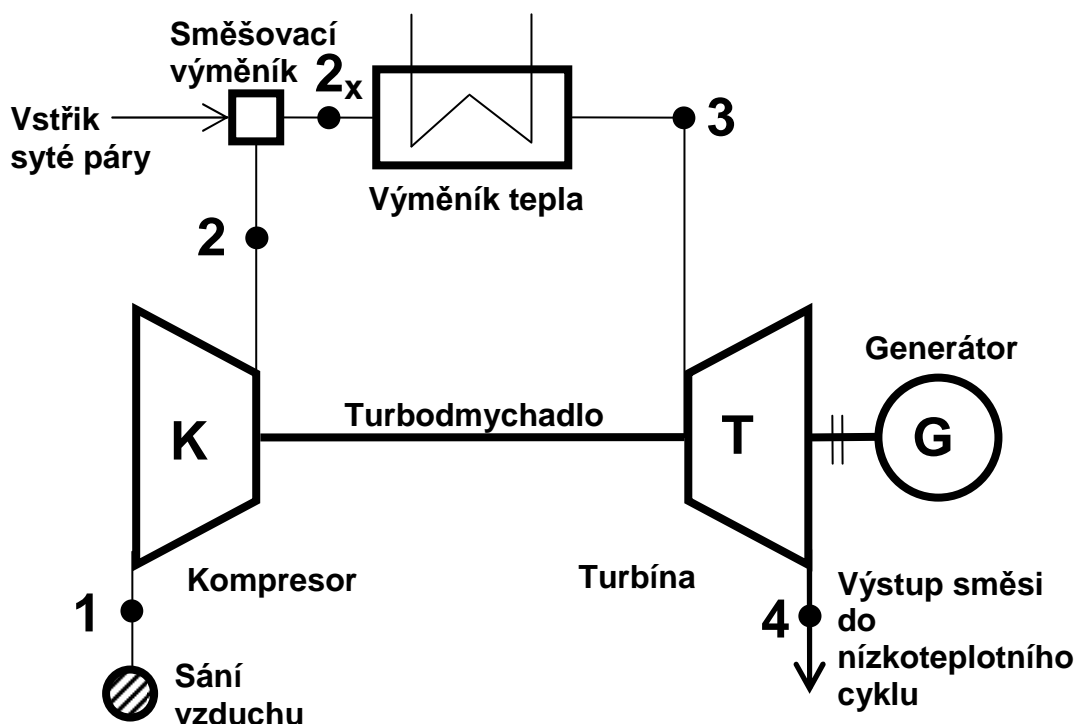
4 Výpočet parovzduchového oběhu

Cílem výpočtu je stanovit výkon a účinnost parovzduchového oběhu za použití přeplňovacích turbodmychadel. Pro dosažení optimální účinnosti je nutné dosáhnout poměrného stlačení přibližně 12 [1]. Toho lze docílit pouze dvojicí turbodmychadel řazených v sérii. Proto byly provedeny dvě varianty výpočtu. První pro jedno turbodmychadlo s poměrným stlačením 3,5, který slouží jako základ pro model vlastností parovzduchové směsi. Druhý pro kombinaci dvou turbodmychadel v sérii, každého s poměrným stlačením 3,5, dohromady přibližně 12. Pro výchozí parametry bylo v každém případě nezbytné stanovit hmotnostní toky pracovních látek, jejich entalpie, teploty a složení (hmotnostní podíl vodní páry) ve všech bodech tepelného schématu.

4.1 Schéma parovzduchového oběhu

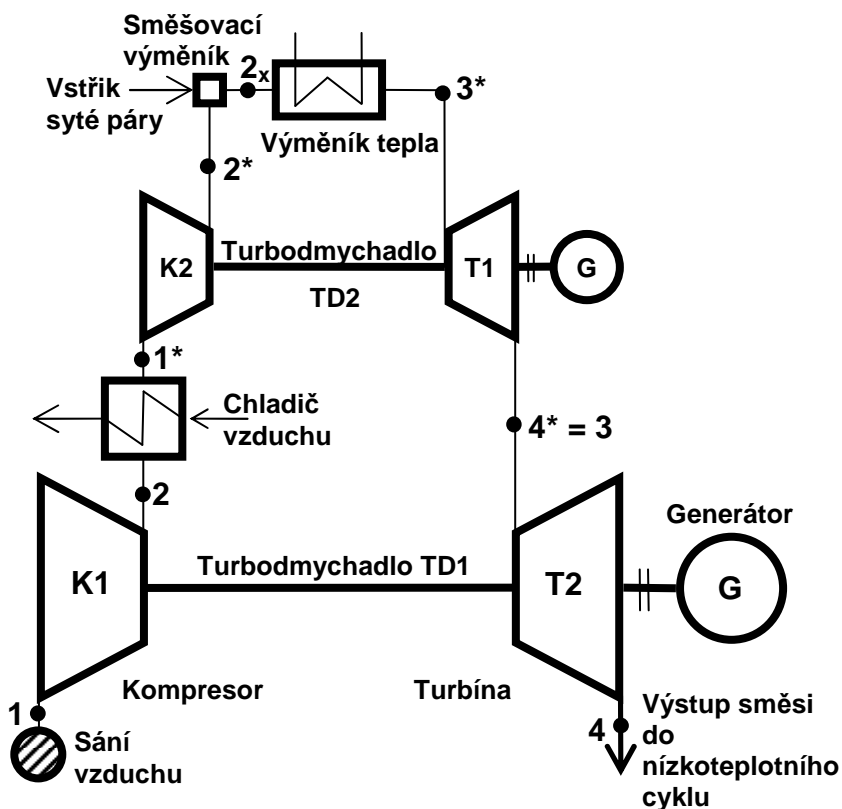
Schéma parovzduchového zařízení s polytropickou kompresí je uvedeno na obr. 8 a obr. 9. Do proudu vzduchu stlačeného v kompresoru parovzduchové turbíny je ve směšovací výměníku zaváděna pára dodávána z výparníku flexibilního energetického systému. Řešení neuvazuje regulaci a nenávrhové stavy, proto není uvažována regulace chlazením vzduchu vstřikem vody do výměníku ani možnost natáčení lopatek.

Schéma parovzduchové turbíny s jedním turbodmychadlem:



Obr. 8 Schéma parovzduchové turbíny s jedním turbodmychadlem

Schéma parovzduchové turbíny s dvojicí turbodmychadel řazených v sérii:



Obr. 9 Schéma parovzduchové turbíny se dvěma turbodmychadly v sérii

4.2 Předpoklady pro výpočet

Výpočtový program parovzduchové turbíny

V průběhu vypracování byly jednotlivé části teoretického modelu oběhu zapracovány do souboru programu Excel. Tímto procesem postupně vznikl poloautomatický program pro výpočet celého parovzduchového cyklu. Program je vypracován jak pro variantu s jedním turbodmychadlem, tak pro kombinaci dvou v sérii.

Program obsahuje následující části:

- zadávání vstupních parametrů
- zadávání parametrů odečtených z charakteristiky
- výpočet kompresoru
- výpočet turbíny
- výpočet směšovacího výměníku
- výpočet výměníku tepla
- tabulky vlhkého vzduchu
- vizuální provedení celého oběhu se všemi parametry výpočtu
- tabelární formu výsledků výpočtů

Uvedený program byl použit pro výpočet a zobrazení výsledků.

Podmínky na vstupu do oběhu

Plynové turbíny se standardně navrhuje pro teplotu na vstupu do kompresoru 15 °C a tlak 101,3 kPa. Hmotnostní podíl vodní páry ve standardním vlhkém vzduchu

$\sigma_{SVVZ} = 0,00634$. Vstupním parametřům odpovídá entalpie i_1 a entropie na vztažné izobaře s_1^0 .

Podmínky dané požadavky flexibilního energetického systému

Za účelem dosažení maximální účinnosti jsou voleny následující parametry:

Teplota před turbínou: $t_3 = 800 \text{ }^\circ\text{C}$

Optimální poměrné stlačení: $\varepsilon_K = 12$

Vzhledem k vlastnostem parovzduchové směsi se pro reálné použití předpokládá hmotnostní podíl vodní páry σ_{VZ} maximálně 0,4.

Charakteristiky turbodmychadel PBS Turbo

Pro vypracování vlastní analýzy byly použity charakteristiky turbodmychadel řady TCR poskytnuté firmou PBS Turbo v rozsahu TCR12, 14, 16, 18. Dále byly použity propagační materiály firmy PBS Turbo a MAN Diesel [11] zahrnující podklady pro zařízení TCR20 a TCR22.

Charakteristiky TCR PBS Turbo s.r.o. obsahovaly:

- pracovní pole turbodmychadel TCR
- typickou charakteristiku TCR16
- průběh účinnosti TCR16
- průběh účinnosti turbíny (včetně mechanických ztrát)
- průtočnou charakteristiku turbíny pro min. a max. provedení
- geometrické podobnosti mezi turbodmychadly

Charakteristiky byly použity k odečítání následujících veličin:

- poměrného stlačení ε_K
- účinnosti kompresoru η_K
- součinu účinnosti turbíny a účinnosti mechanické $\eta_T \cdot \eta_{mech}$
- redukovaného objemového průtoku kompresorem $\dot{V}_{SVVZ,red}$
- maximálního hmotnostního průtok turbínou $\dot{m}_{pož.max}$

Pro získání hodnot potřebných pro výpočet vlastností oběhu z poskytnutých podkladů byly použity následující přepočtové vztahy:

Redukovaný hmotnostní průtok kompresorem:
$$\dot{m}_{SVVZ,red} = \dot{m}_{SVVZ} \cdot \sqrt{\frac{T_1}{T_{red}}} \frac{p_{red}}{p_1}$$

Redukované otáčky kompresoru:
$$n_{red} = n \cdot \sqrt{\frac{T_{red}}{T_1}}$$

Maximální hmotnostní průtok turbínou:
$$\dot{m}_{pož.max} = \frac{Q \cdot p_3}{\sqrt{T_3}}$$

-kde Q je bezrozměrný průtok odečítaný z charakteristiky turbíny

Hustota při redukovaných podmínkách:
$$\rho_{red} = 1,16 \text{ kg} \cdot \text{m}^{-3}$$

Vzájemná podobnost turbodmychadel byla počítána podle tab. 2 a:

Přepočet podobnosti rozměrové:
$$d_{TCRxx} = X \cdot d_{TCR16}$$

Přepočet podobnosti objemové:

$$S_{TCRxx} = X^2 \cdot S_{TCR16}$$

- kde X je součinitel geometrické podobnosti rozdílný pro každé turbodmychadlo

Přepočet otáček pro jednotlivé typy turbodmychadel za předpokladu konstantního izentropického tepelného spádu a konstantního rychlostního poměru:

$$n_1 \cdot d_1 = n_2 \cdot d_2$$

Tab.2 Podobnost turbodmychadel odečtená z propagačních materiálů[11]

Podobnost	PBS Turbo + MAN				MAN	
	TCR 12	TCR 14	TCR 16	TCR 18	TCR 20	TCR 22
rozměrová	0,6	0,8	1	1,3	1,5	1,81
oběmová	0,5	0,79	1	1,6	2,2	3,28
otáčková	1,15	1,2	1	0,84	0,7	0,55

Předpokládá se, že maximální hmotnostní průtok, který byl zjištěn z charakteristiky turbíny, je vypočítán pro spaliny vystupující ze spalovacího motoru. V případě parovzduchové směsi se však měrný objem může podstatně lišit od měrného objemu spalin. Měrný objem parovzduchové směsi je funkcí hmotnostního podílu vodní páry, tlaku a teploty. Pro zjednodušení lze předpokládat rovnost měrného objemu spalin měrnému objemu vzduchu.

Měrný objem parovzduchové směsi:
$$v_{vz} = \frac{r_{vz} \cdot T_3}{p_3}$$

Měrný objem spalin (vzduchu):
$$v_{spal} = \frac{r_{svz} \cdot T_3}{p_3}$$

Další volené hodnoty potřebné pro výpočet

Tlaková ztráta ve výměníku tepla je uvažována 2% tlaku před výměníkem.

Tlaková ztráta chladiče je uvažována 2%.

Účinnost generátoru $\eta_{el} = 98\%$

4.3 Termodynamický výpočet oběhu s jedním turbodmychadlem

4.3.1 Postup výpočtu

1. Zadání vstupních parametrů

- zadání vstupní teploty t_1 a tlaku p_1
- odečtení entalpie i_1 a relativní entropie s_1^0 pro hmotnostní podíl vodní páry standardního vlhkého vzduchu σ_{svz} z tabulek vlhkého vzduchu
- výpočet individuální plynové konstanty standardního vlhkého vzduchu r_{svz}

2. Výpočet parametrů komprese pro jednotkovou hmotnost

- odečtení poměrného stlačení ε_K a účinnosti η_K z charakteristiky kompresoru
- výpočet tlaku za kompresorem p_2
- výpočet relativní tlakové funkce p_{r1}
- výpočet relativní tlakové funkce p_{r2}
- výpočet výstupní relativní entropie s_{2iz}^0
- odečtení výstupní teploty t_{2iz} a entalpie i_{2iz} izentropické komprese pro relativní entropii s_{2iz}^0 z tabulek vlhkého vzduchu
- výpočet izentropického tepelného spádu kompresoru h_{Kiz}
- výpočet skutečného tepelného spádu h_K

- výpočet výstupní entalpie i_2
- odečtení výstupní teploty t_2 a relativní entropie s_2^0

3. Výpočet hmotnostního průtoku kompresorem

- odečtení redukovaného objemového průtoku standardního vlhkého vzduchu $\dot{V}_{SVVZ,red}$
- přepočet na redukovaný hmotnostní průtok $\dot{m}_{SVVZ,red}$ pomocí redukované hustoty ρ_{red}
- přepočet na skutečný hmotnostní průtok \dot{m}_{SVVZ} pomocí přepočítávacího koeficientu

4. Výpočet příkonu kompresoru P_K

5. Výpočet maximálního průtoku turbínou

- výpočet tlaku před turbínou p_3 za předpokladu tlakové ztráty Δp_z ve výměníku tepla
- výpočet tlakového spádu turbíny
- výpočet maximálního hmotnostního průtoku turbínou $\dot{m}_{pož.max}$ pomocí charakteristiky turbíny a bezrozměrného průtoku Q

6. Hmotnostní bilance vstřiku syté páry

- volba hmotnostního podílu vodní páry v parovzduchové směsi σ_{VZ}
- výpočet hmotnostního průtoku turbínou \dot{m}_{VZ} pomocí hmotnostní bilance
- korekce hmotnostního podílu vodní páry σ_{VZ} podle maximálního hmotnostního průtoku $\dot{m}_{pož.max}$ tak, aby byla zaručena přibližná rovnost s hmotnostním průtokem σ_{VZ}
- výpočet individuální plynové konstanty parovzduchové směsi r_{VZ}
- přepočet hmotnostních průtoků na objemové
- korekce hmotnostního podílu vodní páry σ_{VZ} podle maximálního objemového průtoku $\dot{V}_{pož.max}$ tak, aby byla zaručena rovnost

7. Výpočet parametrů expanze pro jednotkovou hmotnost směsi

- odečtení součinu účinnosti turbíny a účinnosti mechanické $\eta_T \cdot \eta_{mech}$
- odečtení entalpie i_3 a relativní entropie s_3^0 pro parametry před turbínou z tabulek vlhkého vzduchu
- výpočet relativní tlakové funkce p_{r3}
- výpočet relativní tlakové funkce p_{r4}
- výpočet výstupní relativní entropie s_{4iz}^0
- odečtení výstupní teploty t_{4iz} a entalpie i_{4iz} izoentropické expanze pro relativní entropii s_{4iz}^0 z tabulek vlhkého vzduchu
- výpočet izoentropického tepelného spádu h_{Tiz}
- výpočet výstupní entalpie i_4
- odečtení výstupní teploty t_4 a entropie s_4^0

8. Výpočet výkonu turbíny P_T

9. Výpočet průměru kola radiálně axiální turbíny

- odečtení redukovaných otáček kompresoru n_{red} z charakteristiky kompresoru
- přepočet redukovaných otáček na skutečné otáčky n dané stavem před kompresorem
- výpočet izoentropické rychlosti c_0 odpovídající izoentropickému spádu h_{Tiz}

- výpočet obvodové rychlosti u pro rychlostní poměr x odečtený z charakteristiky kompresoru
- výpočet průměru oběžného kola turbíny d_T a jeho porovnání s oběžným kolem odpovídajícímu danému turbodmychadlu d_{TCR}

10. Výpočet dosažitelného výkonu a účinnosti parovzduchové turbíny

- výpočet výkonu parovzduchové turbíny P_{pvt}
- výpočet výkonu parovzduchové turbíny na svorkách generátoru P_{el}
- výpočet tepla přivedeného sytými parou Q_{VP}
- výpočet tepla přivedeného do oběhu přes teplosměnnou plochu výměníku Q_V
- výpočet účinnosti oběhu η

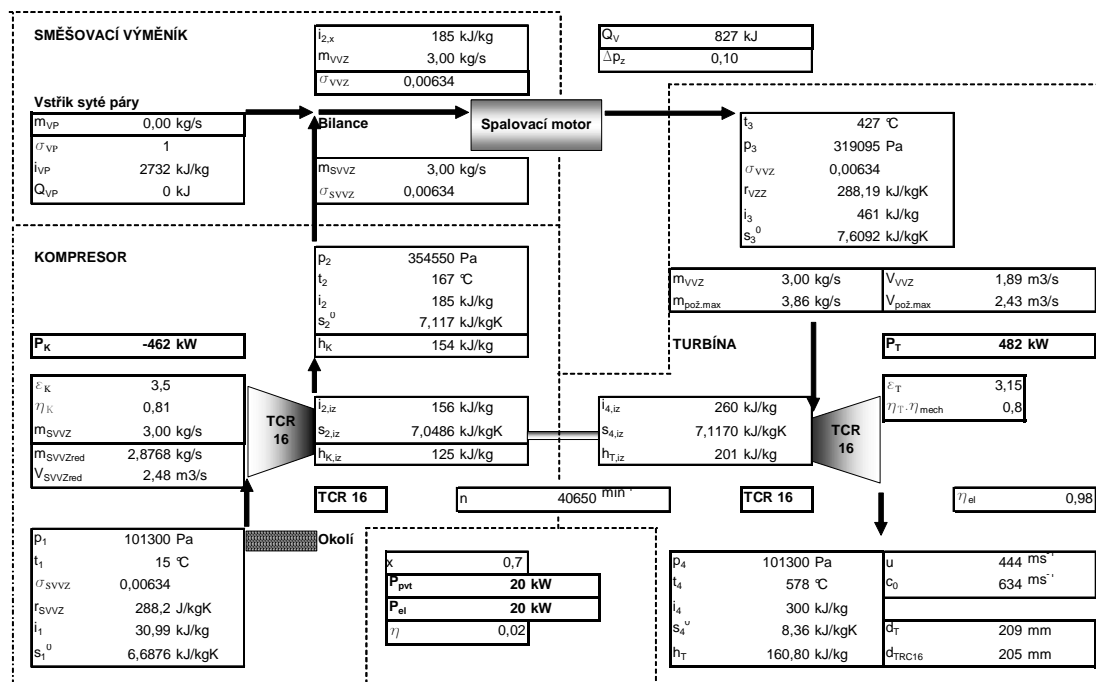
4.3.2 Přepřívávací turbodmychadlo TCR16 – kontrolní výpočet

Standardní turbodmychadla pracují za odlišných podmínek než jsou uvažovány v parovzduchovém cyklu. Pracují za nižších teplot a tlaková ztráta v motoru a na vypouštěcím ventilu je vyšší než ve výměníku tepla. Pro ověření výpočtového modelu cyklu byl vypracován výpočet standardního přepřívávacího turbodmychadla. Pro zjednodušení byly spaliny modelovány jako standardní vlhký vzduch.

Parametry odečtené z charakteristik:

- poměrné stlačení $\varepsilon_K = 3,5$
- redukovaný objemový průtok kompresorem $\dot{V}_{SVVZ,red} = 2,48 \text{ m}^3 \cdot \text{s}^{-1}$
- teplota na vstupu do turbíny $t_3 = 427 \text{ }^\circ\text{C}$
- expanzní poměr: $\varepsilon_T = 3,15$

Výsledky jsou uvedeny na obr. 10 a v tab. 3.



Obr. 10 Výpočtový program pro kontrolní výpočet TCR16

Výpočtem byla ověřena správnost modelu programu:

- výkon turbodmychadla vychází téměř nulový, minimální přebytek výkonu
- průměr oběžného kola turbíny odpovídá průměru skutečného turbodmychadla daného typu
- teplo přivedené do cyklu přibližně odpovídá výkonu motoru pro daný typ turbodmychadla

Tab. 3 Výsledky pro kontrolní výpočet TCR16

Popis	Veličina	Hodnota	Veličina	
Kompresor K	ε_K	3,5		O
	η_K	0,81		
	$V_{SVVZred}$	2,48 m ³ /s		
	m_{SVVZ}	3,00 kg/s		V
	$m_{SVVZred}$	2,88 kg/s		
1.	p_1	101,3 kPa		Z
	t_1	15 °C		
	σ_{SVVZ}	0,00634		
	r_{SVVZ}	288,2 J/kgK		V
	i_1	31 kJ/kg		O
	s_1^0	6,6876 kJ/kgK		
2.iz	$h_{K,iz}$	-125 kJ/kg		V
	$i_{2,iz}$	155,8 kJ/kg		
	$s_{2,iz}$	7,048604 kJ/kgK		O
2.	p_2	355 kPa		V
	i_2	-185 kJ/kg		
	t_2	167 °C		O
	s_2^0	7,1170 kJ/kgK		
Příkon K	m_{SVVZ}	3,00 kg/s		V
	h_K	154 kJ/kg		
	P_K	-462 kW		
Bilance vstříku	σ_{SVVZ}	0,0063		V
	m_{SVVZ}	3,00 kg/s		
	i_2	-185 kJ/kg		Z
	σ_{VP}	1,00		V
Výkon T	m_{VP}	0,00 kg/s		
	i_{VP}	2732 kJ/kg		
	σ_{VVZ}	0,00634		
	m_{VVZ}	3,00 kg/s		
	$i_{2,x}$	185 kJ/kg		
Přivedené teplo	Q_{VP}	0 kJ		V
	Q_V	827 kJ		
Výkon pvt Účinnost	P_{pvt}	20 kW		V
	η_{el}	0,98		Z
	P_{el}	20 kW		V
Účinnost	η	0,02		
TD	x	0,7		Z
	n	40650 min ⁻¹		V
	u	444 ms ⁻¹		
	c_0	634 ms ⁻¹		
	d_T	209 mm		
	d_{TRC16}	205 mm		
Turbína T	ε_T	3,15		V
	$\eta_T \cdot \eta_{mech}$	0,80		O
3.	m_{VVZ}	3,00 kg/s		V
	t_3	427 °C		Z
	p_3	319,095 kPa		V
	Δp_z	0,10		Z
	r_{VZZ}	288,19 kJ/kgK		V
4.iz	i_3	461 kJ/kg		O
	s_3^0	7,6092 kJ/kgK		
4.iz	$h_{T,iz}$	201 kJ/kg		V
	$i_{4,iz}$	260 kJ/kg		
	$s_{4,iz}$	7,1170 kJ/kgK		O
4.	p_4	101 kPa		V
	i_4	300 kJ/kg		
	t_4	578 °C		O
	s_4^0	8,3600 kJ/kgK		
Výkon T	m_{VVZ}	3,00 kg/s		V
	$m_{pož.max}$	3,86 m ³ /s		
	h_T	161 kJ/kg		
	P_T	482 kW		
TD	V_{VVZ}	1,89 m ³ s ⁻¹		V
	$V_{pož.max}$	2,43 m ³ s ⁻¹		

K - kompresor, T - turbína, V - vypočítáno, Z - zadané, O - odečtené

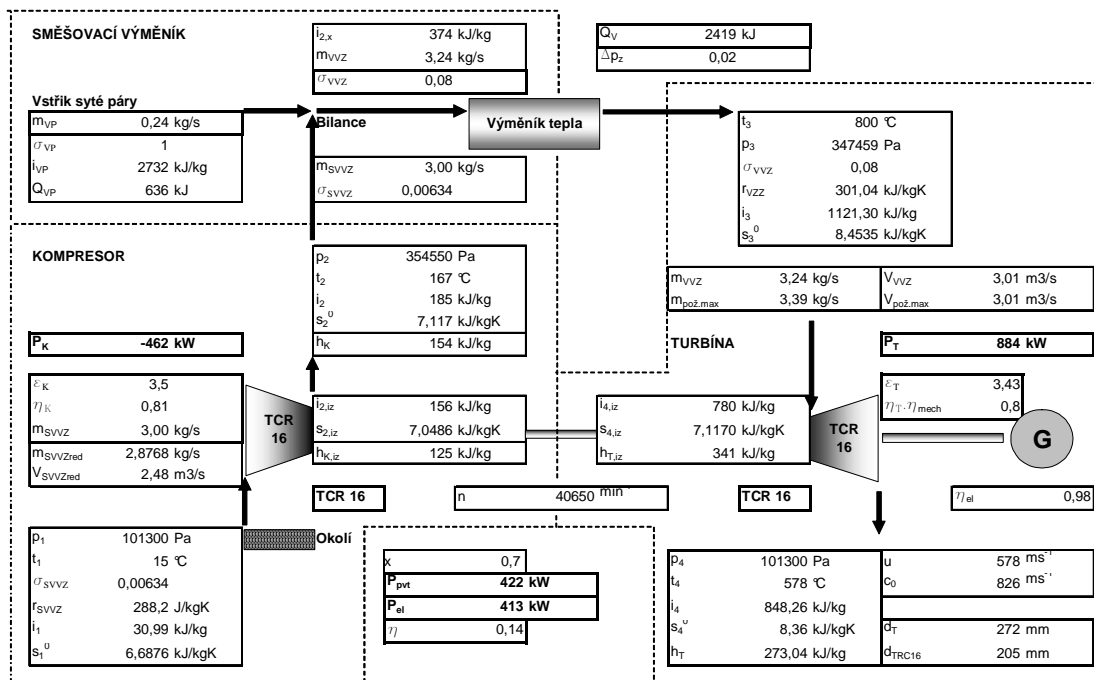
4.3.3 Parovzduchová turbína sestavená z turbodmychadla TCR16

Pracovní látkou v tomto oběhu je parovzduchová směs. Pro porovnání s kontrolním výpočtem zůstává poměrné stlačení a objemový průtok zachován. Došlo k nárůstu teploty před turbínou a podstatně se snížila tlaková ztráta. Výpočet je proveden pro turbodmychadlo TCR16.

Zvolené parametry turbodmychadla:

- poměrné stlačení $\varepsilon_K = 3,5$
- redukovaný objemový průtok kompresorem $\dot{V}_{SVVZ,red} = 2,48 \text{ m}^3 \cdot \text{s}^{-1}$

Výsledky jsou uvedeny na obr. 11 a v tab. 4.



Obr. 11 Výpočtový program pro turbodmychadlo TCR16

Tab. 4 Výsledky pro turbodmychadlo TCR16

Popis	Veličina	Hodnota	Veličina	
Kompresor K	ε_K	3,5		O
	η_K	0,81		
	$V_{SVVZred}$	2,48 m ³ /s		
	m_{SVVZ}	3,00 kg/s		V
	$m_{SVVZred}$	2,88 kg/s		
1.	p_1	101,3 kPa		Z
	t_1	15 °C		
	σ_{SVVZ}	0,00634		
	r_{SVVZ}	288,2 J/kgK		V
	i_1	31 kJ/kg		O
	s_1^0	6,6876 kJ/kgK		
2.iz	$h_{K,iz}$	125 kJ/kg		V
	$i_{2,iz}$	155,8 kJ/kg		
	$s_{2,iz}$	7,048604 kJ/kgK		O
2.	p_2	355 kPa		V
	i_2	185 kJ/kg		
	t_2	167 °C		O
	s_2^0	7,1170 kJ/kgK		
Příkon K	m_{SVVZ}	3,00 kg/s		V
	h_K	154 kJ/kg		
	P_K	-462 kW		
Bilance vstříku	σ_{SVVZ}	0,0063		V
	m_{SVVZ}	3,00 kg/s		
	i_2	185 kJ/kg		
	σ_{VP}	1,00		Z
	m_{VP}	0,24 kg/s		V
	i_{VP}	2732 kJ/kg		
	σ_{VVZ}	0,08		
	m_{VVZ}	3,24 kg/s		
	$i_{2,x}$	374 kJ/kg		
TD	x	0,7		Z
	n	40650 min ⁻¹		V
	u	578 ms ⁻¹		
	c_0	826 ms ⁻¹		
	d_T	272 mm		
	d_{TRC16}	205 mm		
Turbína T	ε_T	3,43		V
	$\eta_T \cdot \eta_{mech}$	0,80		O
	m_{VVZ}	3,24 kg/s		V
3.	t_3	800 °C		Z
	p_3	347,459 kPa		V
	Δp_z	0,02		Z
	r_{VZZ}	301,04 kJ/kgK		V
	i_3	1121 kJ/kg		O
	s_3^0	8,4535 kJ/kgK		
4.iz	$h_{T,iz}$	341 kJ/kg		V
	$i_{4,iz}$	780 kJ/kg		
	$s_{4,iz}$	7,1170 kJ/kgK		O
4.	p_4	101 kPa		V
	i_4	848 kJ/kg		
	t_4	578 °C		O
	s_4^0	8,3600 kJ/kgK		
Výkon T	m_{VVZ}	3,24 kg/s		V
	$m_{pož.max}$	3,39 m ³ /s		
	h_T	273 kJ/kg		
	P_T	884 kW		
Přivedené teplo	Q_{VP}	636 kJ		V
	Q_V	2419 kJ		
Výkon pvt	P_{pvt}	422 kW		V
	η_{el}	0,98		Z
	P_{el}	413 kW		V
Účinnost	η	0,14		
TD	V_{VVZ}	3,01 m ³ s ⁻¹		V
	$V_{pož.max}$	3,01 m ³ s ⁻¹		

K - kompresor, T - turbína, V - vypočítáno, Z - zadané, O - odečtené

4.3.4 Porovnání oběhu standardního s parovzduchovým

V tab. 5 jsou zobrazeny hlavní rozdíly mezi turbodmychadlem TCR16 pracujícím jako standardní turbodmychadlo a jiným, pracujícím jako parovzduchová turbína. Hlavní rozdíl je v zatížení turbíny. Izoentropický tepelný spád se zvýšil z důvodu vyšší teploty před turbínou a změnou pracovní látky. Vyšší zatížení za jinak stejných podmínek má za následek podstatné zvýšení průměru oběžného kola turbíny.

Tab. 5 Porovnání standardního oběhu s parovzduchovým

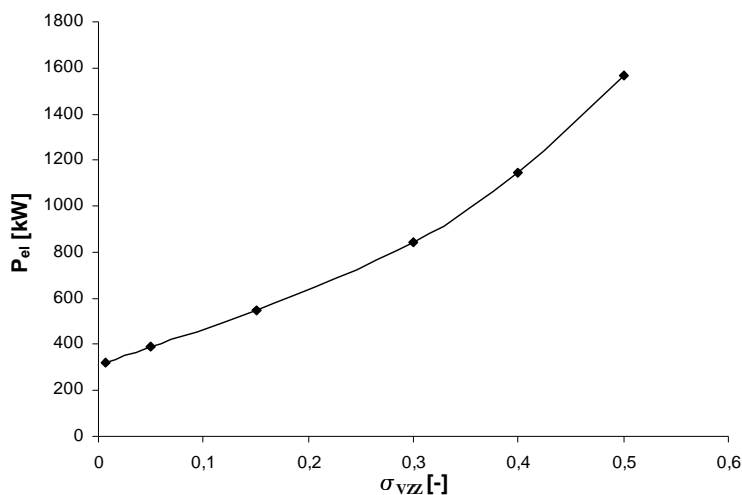
Porovnání	σ_{vzz}	P _k	P _t	P _{el}	h _{iz}	d _T
	-	kW	kW	kW	kJ/kg	mm
Standard	0,00634	462	428	20	201	209
Parovzduch.	0,08	462	884	413	341	272

4.3.5 Vliv rozdílného hmotnostního podílu vodní páry

Pokud je použito turbodmychadlo TCR16 s parametry uvedenými výše pro různé hmotnostní podíly vodní páry, lze sledovat trend zvyšujícího se výkonu při vstřiku většího množství páry. Vliv podílu vodní páry na další charakteristické znaky turbodmychadla je znázorněn v tab. 6 a na obr. 12.

Tab. 6 Vliv hmotnostního podílu vodní páry pro turbodmychadlo TCR16

σ_{vzz}	-	0,00634	0,05	0,15	0,30	0,40	0,50
P _{el}	kW	320	391	546	845	1145	1564
η	-	0,15	0,15	0,13	0,12	0,11	0,11
m _{VP}	kg/s	0	0,14	0,51	1,26	1,97	2,96
Q _v	kJ	2076	2273	2800	3872	4885	6303
d _T	mm	272	272	280	293	298	309



Obr. 12 Vliv hmotnostního podílu vodní páry na výkon turbodmychadla TCR16

Se vzrůstajícím podílem vodní páry roste zatížení turbíny. Pro zachování rychlostního poměru, který zabezpečí maximální účinnost je nezbytné zvýšit rozměry turbínového kola. Se zvyšujícím se podílem vodní páry také vzrůstá objem pracovní směsi. Omezení představuje maximální možný objemový průtok, který může protéct turbínou. U TCR16 dovolí maximální možný průtok pouze 8 % syté vodní páry ve vzduchu. Se vzrůstajícím podílem vodní páry účinnost klesá v důsledku nutnosti dodání většího množství tepla vodní páře pro ohřev na teplotu sytosti. Výkon parovzduchové turbíny bez vodní páry není nulový vzhledem k vysokým teplotám před turbínou a dostatečnému tlakovému spádu.

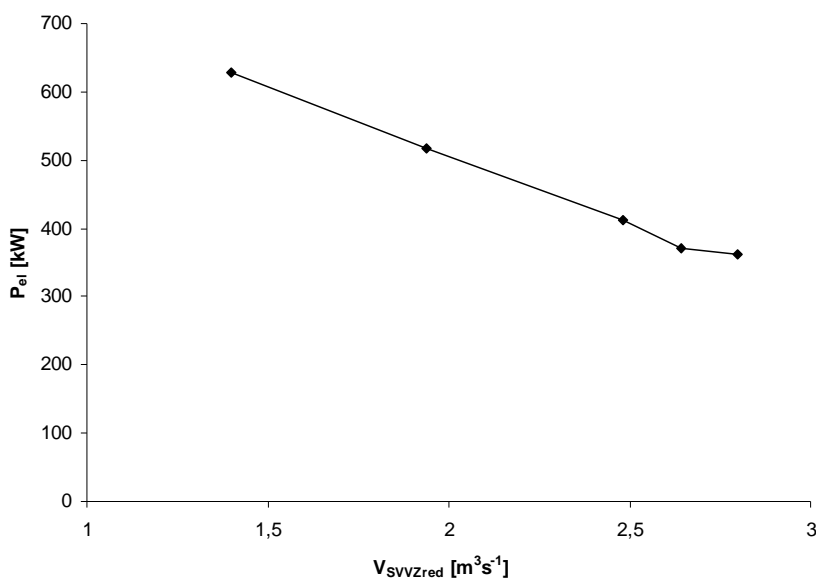
4.3.6 Rozsah přizpůsobení objemových průtoků kompresorem

Univerzálnost turbodmychadel spočívá v konstrukčním přizpůsobení jednoho typu turbodmychadla určitému rozsahu průtoků obr. 6. Modifikací průměru průtočného kanálu lze dosáhnout různých průtoků kompresorem při jinak stálých parametrech.

Pokud se zmenší objemový průtok kompresorem, je možné dodat vstřikem více syté páry. Větší hmotnostní podíl vodní páry znamená zvýšení výkonu, zatížení turbíny a větší průměr oběžného kola turbíny. Maximum vstřikované páry je omezeno maximálním možným objemovým průtokem turbíny. Větší množství syté páry je podmíněno jejím ohřevem, a tedy klesá účinnost oběhu. Výsledky jsou uvedeny v tab.7 a na obr. 13.

Tab. 7 Vliv přizpůsobení turbodmychadla TCR 16

$V_{SVVZred}$	m_{VP}	σ_{VZZ}	Q_V	P_{el}	η	d_T
m3/s	kg/s	-	kJ	kW	-	mm
1,4	1,06	0,39	2692	627	0,11	297
1,94	0,64	0,22	2541	517	0,12	284
2,48	0,24	0,08	2419	413	0,14	272
2,64	0,11	0,04	2344	370	0,14	267
2,8	0	0,00634	2370	362	0,15	267



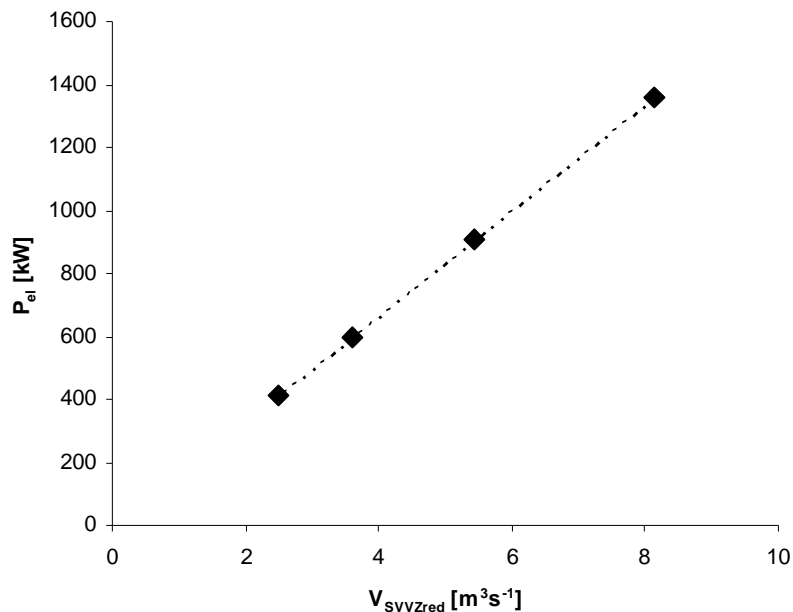
Obr.13 Vliv přizpůsobení turbodmychadla TCR 16 na výkon

4.3.7 Výkony dalších turbodmychadel PBS Turbo

Turbodmychadla TCR18, 20, 22 pracují s větším množstvím přiváděného vzduchu než TCR16. Vyšší hmotnostní průtok turbínou znamená zvýšení výkonu turbíny, ale také zvýšení příkonu kompresoru tab. 8. Tepelné spády turbíny a kompresoru byly vypočteny pro jednotkové hmotnosti, proto zůstávají zachovány. Zachován zůstává také hmotnostní podíl vodní páry. Pro rozdílné velikosti však dochází ke změně otáček. Závislost změny hmotnostního průtoku na výkon je lineární obr. 14.

Tab. 8 Parametry dalších turbodmychadel PBS Turbo

Velikost	$V_{SVVZred}$	P_{el}	m_{VP}	Q_V	d_T	d_{TCR}
	m3/s	kW	kg/s	kJ	mm	mm
TCR 22	8,13	1356	0,79	7934	492	380
TCR 20	5,45	909	0,53	5316	392	303
TCR 18	3,6	600	0,35	3511	321	248
TCR 16	2,48	413	0,24	2419	272	205



Obr. 14 Výkony dalších turbodmychadel PBS Turbo

Hmotnostní průtok pro každou třídu je brán jako střední. Pro každou velikost je možné využít možnosti přizpůsobení stejně jako v Kapitole 4.3.6 pro TCR16.

Každá velikost turbodmychadla pracuje za rozdílných otáček. Pro rozměrově velká turbodmychadla jsou otáčky nižší než pro rozměrově malá, které dosahují vysokých otáček. Rychlostní poměr daný podílem obvodové rychlosti a izentropické rychlosti pro dosažení optimální účinnosti zůstává zachován. Zachován zůstává také izotermický tepelný spád. V důsledku toho dochází při rozdílných optimálních otáčkách pro různé velikosti turbodmychadel ke změně průměru kola turbíny. Turbína dané velikosti turbodmychadla rozměrově neodpovídá. Proto je nezbytné provést optimalizaci průměru oběžného kola.

4.3.8 Optimalizace oběhu pro požadavky parovzduchové turbíny

Parovzduchová turbína složená z turbodmychadel bude mít vzhledem k rozdílným parametrům pracovní látky, vyššímu tlakovému spádu a teplotě před turbínou průměr oběžného kola turbíny vždy vyšší než je pro každou velikost turbodmychadla rozměrově možné.

Řešením je předpokládat konstantní rychlostní poměr x a konstantní izentropický spád za tohoto předpokladu při zvýšení otáček dosáhneme snížení průměru oběžného kola. Menšího průměru oběžného kola se dosáhne zvýšením otáček, nelze však změnit otáčky celého turbodmychadla. Bylo by dosaženo požadovaných rozměrů turbíny, ale kompresor by neodpovídal svými rozměry novým otáčkám. Účinnost by klesala. Řešením je kombinace velikosti oběžných kol kompresoru a turbíny. Podstata je v zachování optimálních otáček pro kompresor určité velikosti turbodmychadla, oběžné kolo turbíny ale bude svou velikostí odpovídat turbodmychadlu většímu. Může tedy nastat kombinace kompresorové části z turbodmychadla TCR16 a turbínové části z TCR22 při otáčkách vyhovujícím pro kompresor.

Cílem práce je stanovit maximální dosažitelné výkony, proto jsou výpočty zaměřeny na největší typy turbín tedy TCR22.

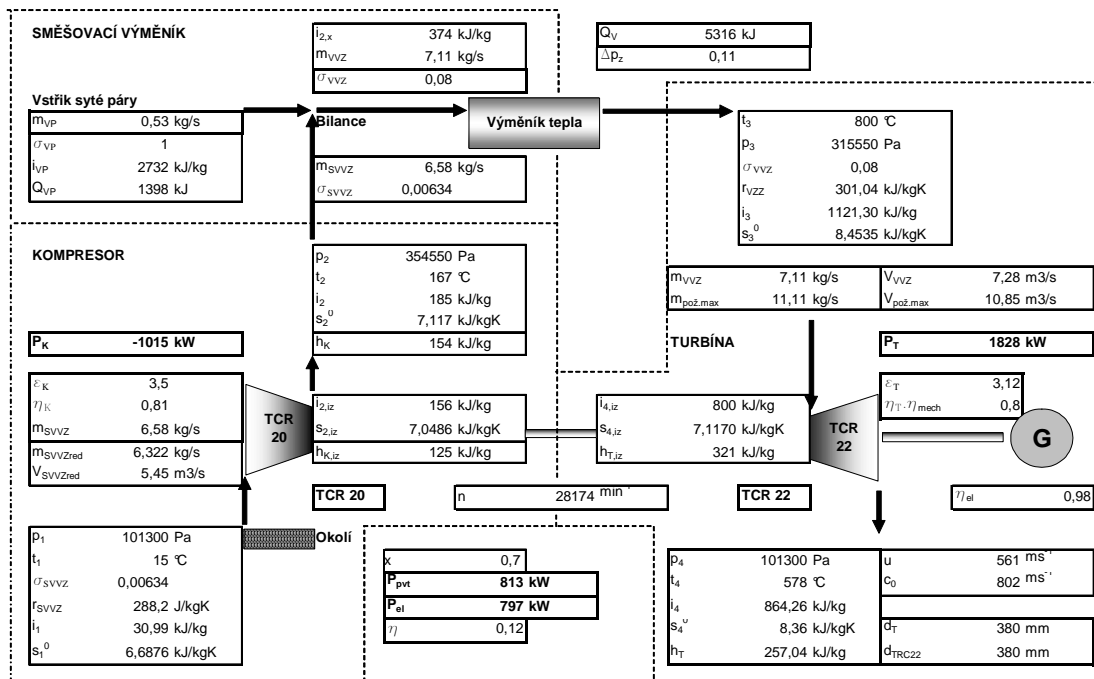
Výpočet pro turbínovou část o třídu větší (kombinace kompresoru TCR20 a turbíny TCR22)

V tomto případě je průměr oběžného kola turbíny TCR20 podle tab. 8 $d = 392\text{mm}$ větší než skutečný rozměr oběžného kola turbíny TCR22 $d_{\text{TCR22sk}} = 380\text{ mm}$. Snížit průměr lze snížením podílu vlhkosti, tento účinek je však malý, při nulové vlhkosti není dosaženo požadovaného d_{TCR} . Proto je nutné snížit tepelný spád škrcením.

Postup výpočtu:

1. Výpočet parovzduchového cyklu pro turbodmychadlo TCR20. Průměr oběžného kola turbíny je podstatně větší $d_{\text{TCR20}} = 392\text{ mm}$ než odpovídá TCR20, ale je podobný průměru TCR22 $d_{\text{TCR22sk}} = 380\text{ mm}$.
2. Průměr se liší, jeho přesné dorovnání je v tomto případě možné škrcením, zpětně je dopočítána entalpie na výstupu z turbíny a následně tlak před turbínou.
3. Izoentropický spád je pro obě turbodmychadla stejný, lze tedy nahradit rozměrově turbínu TCR20 turbínou z TCR22. Nahrazení spočívá ve zvětšení maximálního průtoku turbínou.
4. Maximálního výkonu turbodmychadla je možné docílit zvýšením objemového průtoku vzduchu kompresorem.

Výsledky jsou uvedeny na obr. 15 a v tab. 9.



Obr. 15 Kombinace kompresoru TCR20 a turbíny TCR22

Tab. 9 Výsledky pro kombinaci kompresoru TCR20 a turbíny TCR22

Popis	Veličina	Hodnota	Veličina		
Kompresor K	ε_K	3,5		O	
	η_K	0,81			
	$V_{SVVZred}$	5,45 m ³ /s			
	m_{SVVZ}	6,58 kg/s		V	
	$m_{SVVZred}$	6,32 kg/s			
1.	p_1	101,3 kPa		Z	
	t_1	15 °C			
	σ_{SVVZ}	0,00634			
	r_{SVVZ}	288,2 J/kgK		V	
	i_1	31 kJ/kg		O	
	s_1^0	6,6876 kJ/kgK			
2.iz	$h_{k,iz}$	125 kJ/kg		V	
	$i_{2,iz}$	155,8 kJ/kg			
	$s_{2,iz}$	7,048604 kJ/kgK		O	
2.	p_2	355 kPa		V	
	i_2	185 kJ/kg			
	t_2	167 °C		O	
	s_2^u	7,1170 kJ/kgK			
Příkon K	m_{SVVZ}	6,58 kg/s		V	
	h_K	154 kJ/kg			
	P_K	-1015 kW			
3.	t_3	800 °C		Z	
	p_3	315,5495 kPa		V	
	Δp_z	0,11		Z	
	r_{VZZ}	301,04 kJ/kgK		V	
	i_3	1121 kJ/kg		O	
	s_3^u	8,4535 kJ/kgK			
4.iz	$h_{T,iz}$	321 kJ/kg		V	
	$i_{4,iz}$	800 kJ/kg			
	$s_{4,iz}$	7,1170 kJ/kgK		O	
4.	p_4	101 kPa		V	
	i_4	864 kJ/kg			
	t_4	578 °C		O	
	s_4^u	8,3600 kJ/kgK			
Výkon T	m_{VVZ}	7,11 kg/s		V	
	$m_{pož.max}$	11,11 m ³ /s			
	h_T	257 kJ/kg			
	P_T	1828 kW			
Bilance vstříku	σ_{SVVZ}	0,0063		V	
	m_{SVVZ}	6,58 kg/s			
	i_2	-185 kJ/kg			
	σ_{VP}	1,00		Z	
	m_{VP}	0,53 kg/s		V	
	i_{VP}	2732 kJ/kg			
	σ_{VVZ}	0,08			
	m_{VVZ}	7,11 kg/s			
	$i_{2,x}$	374 kJ/kg			
Přivedené teplo	Q_{VP}	1398 kJ		V	
	Q_V	5316 kJ			
	Výkon pvt	P_{pvt}	813 kW		V
		η_{el}	0,98		Z
		P_{el}	797 kW		V
	Účinnost	η	0,12		
TD	x	0,7		Z	
	n	28174 min ⁻¹		V	
	u	561 ms ⁻¹			
	c_0	802 ms ⁻¹			
	d_T	380 mm			
	d_{TRC22}	380 mm			
TD	V_{VVZ}	7,28 m ³ s ⁻¹		V	
	$V_{pož.max}$	10,85 m ³ s ⁻¹			

K - kompresor, T - turbína, V - vypočítáno, Z - zadané, O - odečtené

V tomto případě bylo škrcením dosaženo kombinace kompresoru TCR20 a turbíny TCR22, která je na vyšších otáčkách. Maximální otáčky dané charakteristikou jsou pro TCR22 26 600 min⁻¹ a nové otáčky budou 28 200 min⁻¹.

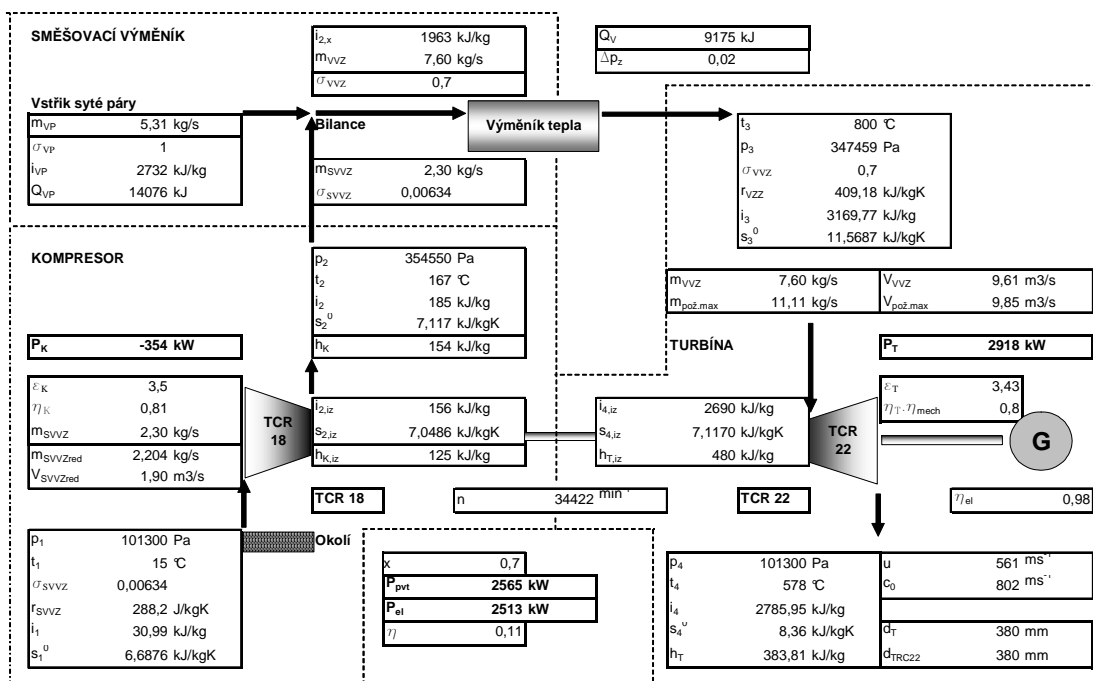
Výpočet pro turbínovou část o dvě třídy větší (kombinace kompresoru TCR18 a turbíny TCR22)

V tomto případě je průměr oběžného kola turbíny TCR18 podle tab. 8 $d = 321$ mm menší než skutečný rozměr oběžného kola turbíny TCR22 $d_{TCR22sk} = 380$ mm. V tomto případě lze zvýšit tepelný spád, toho můžeme dosáhnout zvýšením hmotnostního podílu vodní páry.

Postup výpočtu:

1. Výpočet parovzduchového cyklu pro turbodmychadlo TCR18. Průměr oběžného kola turbíny je podstatně větší $d_{TCR18} = 321$ mm než odpovídá TCR18, ale je menší než průměr TCR22 $d_{TCR22sk} = 380$ mm.
2. Průměr se liší, jeho přesné dorovnání je možné v tomto případě provést zvýšeným hmotnostním podílem vodní páry tak, aby byly průměry stejné.
3. Izoentropický spád je pro obě turbodmychadla stejný, lze tedy rozměrově nahradit turbínu TCR18 turbínou z TCR22. Nahrazení spočívá ve zvětšení maximálního průtoku turbínou.
4. Maximálního výkonu turbodmychadla je možné docílit zvýšením vstupního objemového průtoku kompresorem, je však nutné dodržet maximální průtok turbodmychadlem.

Výsledky jsou uvedeny na obr. 16 a v tab. 10.



Obr. 16 Kombinace kompresoru TCR18 a turbíny TCR22

V tomto případě bylo zvýšení hmotnostního podílu vodní páry dosaženo kombinací kompresoru TCR18 a turbíny TCR22, která je na vyšších otáčkách než by odpovídalo standardním podmínkám. Velké množství vodní páry zvýšilo výkon parovzduchové turbíny. Kompresor v tomto případě pracuje s minimem vzduchu, aby byla zajištěna rovnost průměrů kol turbíny. Maximální otáčky dané charakteristikou jsou pro TCR22 26 600 min⁻¹ a nové otáčky budou 34400 min⁻¹. Turbína je v tomto případě přetížena jak otáčkami, tak tepelným spádem.

Tab. 10 Výsledky pro kombinaci kompresoru TCR18 a turbíny TCR22

Popis	Veličina	Hodnota	Veličina	
Kompresor K	ε_K	3,5		O
	η_K	0,81		
	$V_{SVVZred}$	1,9 m ³ /s		
	m_{SVVZ}	2,30 kg/s		V
	$m_{SVVZred}$	2,20 kg/s		
1.	p_1	101,3 kPa		Z
	t_1	15 °C		
	σ_{SVVZ}	0,00634		
	r_{SVVZ}	288,2 J/kgK		V
	i_1	31 kJ/kg		O
	s_1^0	6,6876 kJ/kgK		
2.iz	$h_{K,iz}$	125 kJ/kg		V
	$i_{2,iz}$	155,8 kJ/kg		
	$s_{2,iz}$	7,048604 kJ/kgK		O
2.	p_2	355 kPa		V
	i_2	185 kJ/kg		
	t_2	167 °C		O
	s_2^0	7,1170 kJ/kgK		
Příkon K	m_{SVVZ}	2,30 kg/s		V
	h_K	154 kJ/kg		
	P_K	-354 kW		
Bilance vstříku	σ_{SVVZ}	0,0063		V
	m_{SVVZ}	2,30 kg/s		
	i_2	-185 kJ/kg		
	σ_{VP}	1,00		Z
3.	m_{VP}	5,31 kg/s		V
	i_{VP}	2732 kJ/kg		
	σ_{VVZ}	0,7		
	m_{VVZ}	7,60 kg/s		
	$i_{2,x}$	1963 kJ/kg		
TD	x	0,7		Z
	n	34422 min ⁻¹		V
	u	561 ms ⁻¹		
	c_0	802 ms ⁻¹		
	d_T	380 mm		
d_{TRC22}	380 mm			
Turbína T	ε_T	3,43		V
	$\eta_T \cdot \eta_{mech}$	0,80		O
	m_{VVZ}	7,60 kg/s		V
3.	t_3	800 °C		Z
	p_3	347,459 kPa		V
	Δp_z	0,02		Z
	r_{VZZ}	409,18 kJ/kgK		V
	i_3	3170 kJ/kg		O
s_3^0	11,5687 kJ/kgK			
4.iz	$h_{T,iz}$	480 kJ/kg		V
	$i_{4,iz}$	2690 kJ/kg		
	$s_{4,iz}$	7,1170 kJ/kgK		O
4.	p_4	101 kPa		V
	i_4	2786 kJ/kg		
	t_4	578 °C		O
	s_4^0	8,3600 kJ/kgK		
Výkon T	m_{VVZ}	7,60 kg/s		V
	$m_{pož.max}$	11,11 m ³ /s		
	h_T	384 kJ/kg		
	P_T	2918 kW		
Přivedené teplo	Q_{VP}	14076 kJ		V
	Q_V	9175 kJ		
Výkon pvt	P_{pvt}	2565 kW		V
	η_{el}	0,98		Z
	P_{el}	2513 kW		V
Účinnost	η	0,11		
TD	V_{VVZ}	9,61 m ³ s ⁻¹		V
	$V_{pož.max}$	9,85 m ³ s ⁻¹		

K - kompresor, T - turbína, V - vypočítáno, Z - zadané, O - odečtené

4.4 Termodynamický výpočet oběhu pro dvě turbodmychadla

4.4.1 Postup výpočtu

1. Zadání vstupních parametrů
 - zadání vstupní teploty t_1 a tlaku p_1
 - odečtení entalpie i_1 a relativní entropie s_1^0 pro hmotnostní podíl vodní páry standardního vlhkého vzduchu σ_{SVVZ} z tabulek vlhkého vzduchu
 - výpočet individuální plynové konstanty standardního vlhkého vzduchu r_{SVVZ}
2. Výpočet parametrů komprese pro jednotkovou hmotnost (kompresor K1)
 - odečtení poměrného stlačení ε_K a účinnosti η_K z charakteristiky kompresoru
 - výpočet tlaku za kompresorem p_2
 - výpočet relativní tlakové funkce p_{r1}
 - výpočet relativní tlakové funkce p_{r2}
 - výpočet výstupní relativní entropie s_{2iz}^0
 - odečtení výstupní teploty t_{2iz} a entalpie i_{2iz} izoentropické komprese pro relativní entropii s_{2iz}^0 z tabulek vlhkého vzduchu
 - výpočet izoentropického tepelného spádu kompresoru h_{KiZ}
 - výpočet skutečného tepelného spádu h_K
 - výpočet výstupní entalpie i_2
 - odečtení výstupní teploty t_2 a relativní entropie s_2^0
3. Výpočet hmotnostního průtoku kompresory K1 a K2
 - odečtení redukovaného objemového průtoku standardního vlhkého vzduchu $\dot{V}_{SVVZ,red}$
 - přepočítání na redukovaný hmotnostní průtok $\dot{m}_{SVVZ,red}$ pomocí redukované hustoty ρ_{red}
 - přepočítání na skutečný hmotnostní průtok \dot{m}_{SVVZ} pomocí přepočítávacího koeficientu
4. Výpočet příkonu P_K kompresoru K1
5. Výpočet energetické a hmotnostní bilance chladiče
 - výpočet potřebného množství chladicí vody k ochlazení vzduchu na teplotu 30°C
 - výpočet tepla odvedeného chladicí vodou
 - výpočet tlaku p^*_1 za chladícím výměníkem s uvažováním tlakové ztráty chladiče Δp_z
6. Vyhledání vhodné velikosti kompresoru K2 z hlediska objemového průtoku
 - výpočet redukovaného hmotnostního toku $\dot{m}_{SVVZ,red}^*$ pro stav před druhým kompresorem
 - výpočet redukovaného objemového toku $\dot{V}_{SVVZ,red}^*$ pomocí redukované hustoty ρ_{red}
 - vyhledání vhodné velikosti kompresoru pro vypočítané $\dot{V}_{SVVZ,red}^*$, pokud přímo neodpovídá je možné měnit objemový průtok kompresorem K1
7. Výpočet parametrů komprese pro jednotkovou hmotnost (kompresor K2)
 - vstupní parametry kompresoru K2 jsou rovny parametrům za chladícím výměníkem
 - postup výpočtu je stejný jako v bodě 2
8. Výpočet příkonu P^*_K kompresoru K2

9. Výpočet maximálního průtoku první turbínou

- výpočet tlaku před první turbínou p_3 za předpokladu tlakové ztráty Δp_z
- volba poměru tlakového spádu v turbíně T1 a T2
- výpočet maximálního hmotnostního průtoku turbínou $\dot{m}^*_{pož.max}$ pomocí charakteristiky turbíny a bezrozměrného průtoku

10. Hmotnostní bilance vstřiku syté páry

- volba hmotnostního podílu vodní páry v parovzduchové směsi σ_{vVZ}
- výpočet hmotnostního průtoku turbínou \dot{m}^*_{vVZ} pomocí hmotnostní bilance
- korekce hmotnostního podílu vodní páry σ_{vVZ} podle maximálního hmotnostního průtoku $\dot{m}^*_{pož.max}$ tak, aby byla zaručena přibližná rovnost s hmotnostním průtokem \dot{m}^*_{vVZ}
- výpočet individuální plynové konstanty parovzduchové směsi r_{vVZ}
- přepočtení hmotnostních průtoků na průtoky objemové
- korekce hmotnostního podílu vodní páry σ_{vVZ} podle maximálního objemového průtoku $\dot{V}^*_{pož.max}$ tak, aby byla zaručena rovnost

11. Výpočet parametrů expanze pro jednotkovou hmotnost směsi (turbína T1)

- odečtení součinu účinnosti turbíny a účinnosti mechanické $\eta_T \cdot \eta_{mech}^*$
- odečtení entalpie i^*_3 a relativní entropie s^{0*}_3 pro parametry před turbínou z tabulek vlhkého vzduchu
- výpočet relativní tlakové funkce p^*_{r3}
- výpočet relativní tlakové funkce p^*_{r4}
- výpočet výstupní relativní entropie s^{0*}_{4iz}
- odečtení výstupní teploty t^*_{4iz} a entalpie i^*_{4iz} izoentropické expanze pro relativní entropii s^{0*}_{4iz} z tabulek vlhkého vzduchu
- výpočet izoentropického tepelného spádu h^*_{Tiz}
- výpočet výstupní entalpie i^*_4
- odečtení výstupní teploty t^*_4 a entropie s^{0*}_4

12. Výpočet výkonu turbíny T1 P_K^*

13. Výpočet průměru oběžného kola d^*_T turbíny T1

- odečtení redukovaných otáček kompresoru n^*_{red} z charakteristiky kompresoru
- přepočtení redukovaných otáček na otáčky n^* pro stav před kompresorem
- výpočet izoentropické rychlosti c^*_0 odpovídající izoentropickému spádu h^*_{Tiz}
- výpočet obvodové rychlosti u^* pro rychlostní poměr x odečtený z charakteristiky kompresoru
- výpočet průměru oběžného kola turbíny d^*_T a jeho porovnání s kolem oběžným odpovídajícím danému turbodmychadlu d^*_{TCR}

14. Výpočet parametrů expanze pro jednotkovou hmotnost směsi (turbína T2)

- parametry na vstupu do turbíny T2 jsou rovny parametrům na výstupu z turbíny T1
- postup výpočtu je stejný jako v bodě 11

12. Výpočet výkonu turbíny P_K a výpočet průměru oběžného kola turbíny d_T T2

- postup výpočtu je stejný jako v bodech 12 a 13

10. Výpočet dosažitelného výkonu a účinnosti parovzduchové turbíny
- výpočet celkového výkonu parovzduchové turbíny P_{pvt} (obě turbodmychadla)
 - výpočet výkonu parovzduchové turbíny na svorkách generátoru P_{el}
 - výpočet tepla přivedeného sytými parou Q_{VP}
 - výpočet tepla přivedeného do oběhu přes teplosměnnou plochu výměníku Q_V
 - výpočet účinnosti oběhu η

Pozn.: symbolem * jsou označeny parametry druhého turbodmychadla

4.4.2 Výpočet pro kombinaci turbodmychadel TCR22 a TCR16

Dosažení maximálního výkonu turbodmychadel v sérii je zaručeno výběrem největšího turbodmychadla které nasává vzduch z okolí (TCR22). Druhé turbodmychadlo je vzhledem ke stlačení pracovní látky v prvním kompresoru menší (TCR16). Celkové poměrné stlačení 12 odpovídá předpokladu flexibilního energetického systému pro dosažení maximální účinnosti. Tlakový spád na obou turbínách je volený tak, aby docházelo k rovnoměrnému zatížení (h^*_{iz} přibližně odpovídá h_{iz}).

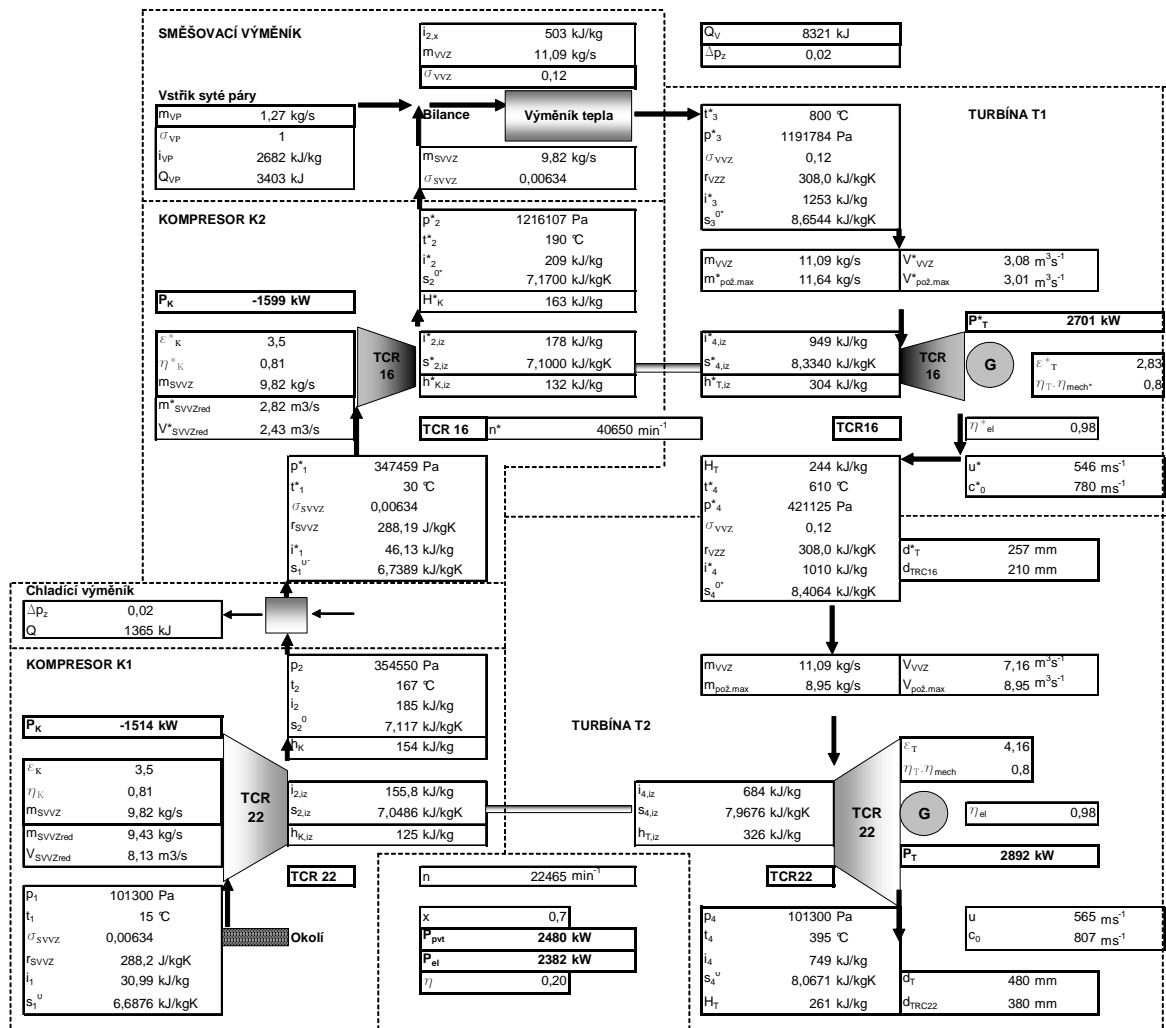
Parametry odečtené z charakteristiky pro turbodmychadlo TCR22:

- poměrné stlačení $\varepsilon_K = 3,5$
- redukovaný objemový průtok kompresorem $\dot{V}_{SVZ,red} = 8,13 \text{ m}^3 \cdot \text{s}^{-1}$
- expanzní poměr: $\varepsilon_T = 4,15$

Parametry odečtené z charakteristiky pro turbodmychadlo TCR16:

- poměrné stlačení $\varepsilon^*_K = 3,5$
- redukovaný objemový průtok kompresorem $\dot{V}^*_{SVZ,red} = 2,43 \text{ m}^3 \cdot \text{s}^{-1}$
- expanzní poměr: $\varepsilon^*_T = 2,83$

Výsledky jsou uvedeny na obr. 17 a v tab. 11.



Obr. 17. Výpočet pro kombinaci turbodmychadel TCR22 a TCR16

Tab. 11 Výsledky pro kombinaci turbodmychadel TCR22 a TCR16

Popis	Veličina	Hodnota	Veličina	
Kompresor K1	ε_K	3,5		O
	η_K	0,81		
	$V_{SVVZred}$	8,13 m ³ /s		
	m_{SVVZ}	9,82 kg/s		V
	$m_{SVVZred}$	9,43 kg/s		
1.	p_1	101300 kPa		Z
	t_1	15 °C		
	σ_{SVVZ}	0,00634		
	r_{SVVZ}	288,2 J/kgK		V
	i_1	31 kJ/kg		O
	s_1^u	6,6876 kJ/kgK		
2.iz	$h_{K,iz}$	125 kJ/kg		V
	$i_{2,iz}$	155,8 kJ/kg		
	$s_{2,iz}$	7,048604 kJ/kgK		O
2.	p_2	354550 kPa		V
	i_2	185 kJ/kg		
	t_2	167 °C		O
	s_2^u	7,1170 kJ/kgK		
Kompresor K2	ε^*_K	3,5		O
	η^*_K	0,81		
	$V^*_{SVVZred}$	2,43 m ³ /s		
	m^*_{SVVZ}	9,82 kg/s		V
	$m^*_{SVVZred}$	2,82 kg/s		
1*.	p^*_1	347459 kPa		Z
	t^*_1	30 °C		
	σ_{SVVZ}	0,00634		
	r_{SVVZ}	288,2 J/kgK		V
	i^*_1	46 kJ/kg		O
	s_1^{u*}	6,7389 kJ/kgK		
2*.iz	$h^*_{K,iz}$	132 kJ/kg		V
	$i^*_{2,iz}$	178 kJ/kg		
	$s^*_{2,iz}$	7,099981 kJ/kgK		O
2*.	p^*_2	1216107 kPa		V
	i^*_2	209 kJ/kg		
	t^*_2	190 °C		O
	s_2^{u*}	7,1700 kJ/kgK		
Příkon K1	m_{SVVZ}	9,82 kg/s		V
	h_K	154 kJ/kg		
	P_K	-1514 kW		
Příkon K2	m_{SVVZ}	9,82 kg/s		V
	h^*_K	163 kJ/kg		
	P^*_K	-1599 kW		
Bilance vstříku	σ_{SVVZ}	0,0063		V
	m_{SVVZ}	9,82 kg/s		
	i^*_2	209 kJ/kg		
	σ_{VP}	1,00		Z
	m_{VP}	1,27 kg/s		V
	i_{VP}	2682 kJ/kg		
	σ_{VVZ}	0,12		
	m_{VVZ}	11,09 kg/s		
	$i_{2,x}$	503 kJ/kg		
Turbína T1	ε^*_T	2,83		V
	$\eta_T \cdot \eta_{mech^*}$	0,80		O
	m_{VVZ}	11,09 kg/s		V
3.	t^*_4	610 °C		Z
	p^*_4	421125 kPa		V
	Δp_z	0,00		Z
	r_{VZZ}	308,02 kJ/kgK		V
	i^*_4	1010 kJ/kg		O
	s_4^{u*}	8,4064 kJ/kgK		
4*.iz	$h^*_{T,iz}$	304 kJ/kg		V
	$i^*_{4,iz}$	949 kJ/kg		
	$s^*_{4,iz}$	8,3340 kJ/kgK		O
3*.	t^*_3	800 °C		Z
	p^*_3	1191784 kPa		V
	Δp_z	0,02		Z
	r_{VZZ}	308,02 kJ/kgK		V
	i^*_3	1253 kJ/kg		O
	s_3^{u*}	8,6544 kJ/kgK		

K - kompresor, T - turbína, V - vypočítáno, Z - zadané, O - odečtené

Tab. 11 Výsledky pro kombinaci turbodmychadel TCR22 a TCR16 (pokračování)

Popis	Veličina	Hodnota	Veličina	
Turbína	ε_T	4,16		V
T2	$\eta_T \cdot \eta_{\text{mech}}$	0,80		O
	m_{VVZ}	11,09 kg/s		V
4.iz	$h_{T,iz}$	326 kJ/kg		V
	$i_{4,iz}$	684 kJ/kg		O
	$s_{4,iz}$	7,9676 kJ/kgK		O
4.	p_4	101300 kPa		V
	i_4	749 kJ/kg		O
	t_4	395 °C		O
	s_4^U	8,0671 kJ/kgK		O
Výkon	m_{VVZ}	11,09 kg/s		V
T1	$m_{\text{pož.max}}$	11,64 m ³ /s		
	h_T	244 kJ/kg		
	P_T	2701 kW		
Výkon	m_{VVZ}	11,09 kg/s		V
T2	$m_{\text{pož.max}}$	8,95 m ³ /s		
	h_T	261 kJ/kg		
	P_T	2892 kW		
Přivedené teplo	Q_{VP}	3403 kJ		V
	Q_V	8321 kJ		V
Výkon pvt	P_{pvt}	2480 kW		V
	η_{el}	0,96		Z
	P_{el}	2382 kW		V
Účinnost	η	0,20		
1.TD	x	0,7		Z
	n	22465 min ⁻¹		V
	u	565 ms ⁻¹		
	c_0	807 ms ⁻¹		
	d_T	480 mm		
	d_{TRC22}	380 mm		
2.TD	n^*	40650 min ⁻¹		Z
	u^*	546 ms ⁻¹		V
	c_0^*	780 ms ⁻¹		
	d_T^*	257 mm		
	d_{TRC16}	210 mm		
1.TD	V_{VVZ}	7,16 m ³ s ⁻¹		V
	$V_{\text{pož.max}}$	8,95 m ³ s ⁻¹		
2.TD	V_{VVZ}^*	3,08 m ³ s ⁻¹		
	$V_{\text{pož.max}}^*$	3,01 m ³ s ⁻¹		
Chladič	Δp_z	0,02		Z
	Q	1365 kJ		V

K - kompresor, T - turbína, V - vypočítáno, Z - zadané, O - odečtené

Použitím dvou turbodmychadel v sérii dochází ke zvýšení účinnosti cyklu. Hlavní vliv má celkové stlačení. Dochází také ke zvýšení výkonů obou turbodmychadel, které jsou vyšší než pro samostatně pracující turbodmychadla. Zvýšení výkonu je dosaženo větším hmotnostním podílem vodní páry, který je umožněn vyšším stlačením parovzduchové směsi. První turbínou v tomto případě proteče větší hmotnostní tok. Vyšší výkon umožní i větší tlakový spád na obou turbínách. Z výsledků je dále patrný rozdíl velikostí oběžných kol turbíny, stejně jak u samostatně pracujícího turbodmychadla, z tohoto důvodu je nezbytné opět modifikovat průměry oběžných kol turbín na vyšší otáčky.

4.4.3 Optimalizace pro požadavky parovzduchové turbíny

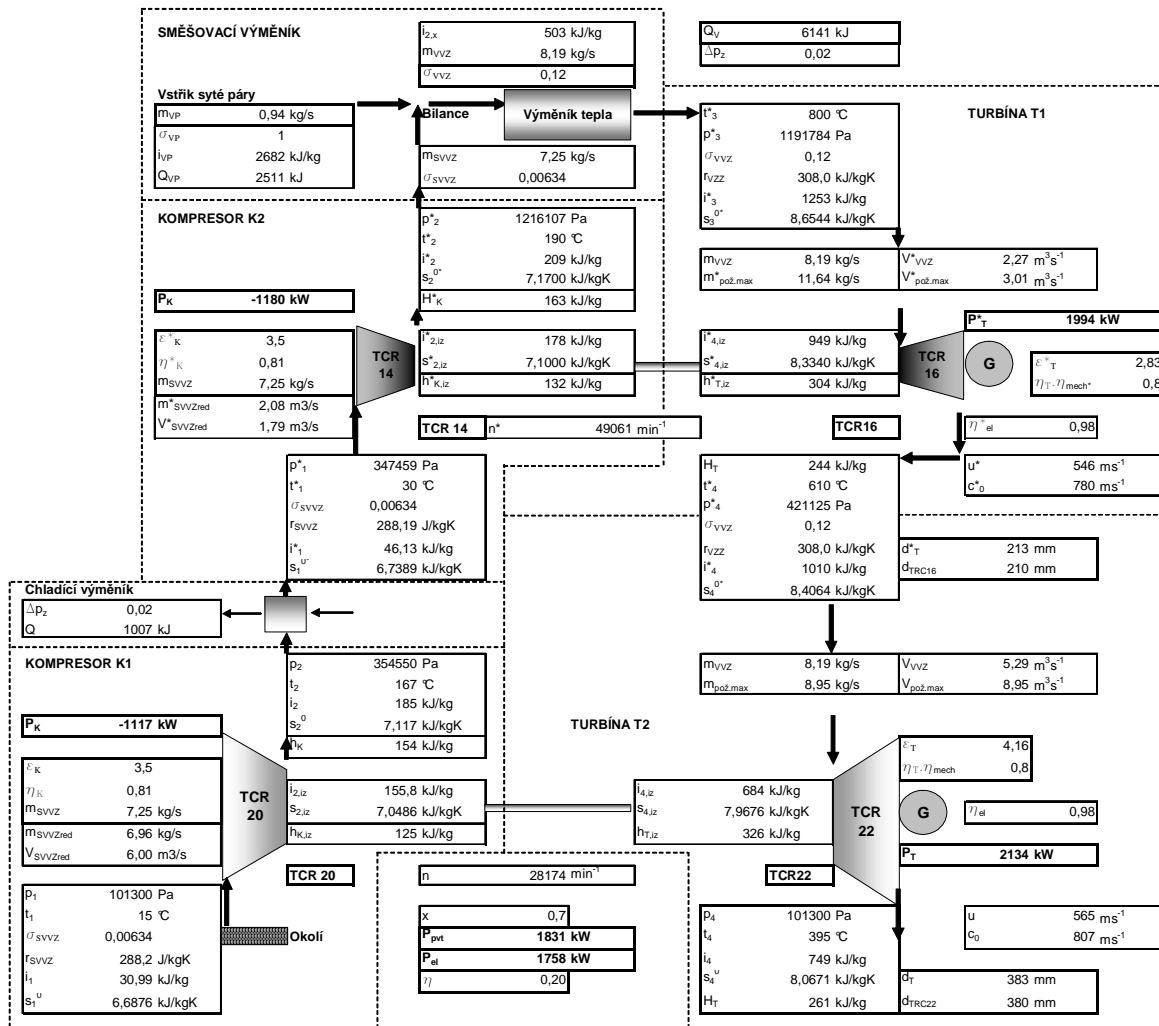
Pro uspořádání dvou turbodmychadel pracujících v sérii vychází oba průměry oběžného kola turbíny podstatně větší než je u každé velikosti reálné. Řešením je provedení stejné optimalizace jako pro jedno samostatně pracující turbodmychadlo Kapitola 4.3.8. Zvýšením otáček turbínového kola při zachování tepleného spádu se dosáhne pro optimální rychlostní poměr menší průměr oběžného kola. Následující výpočet navazuje na výpočet provedený v Kapitole 4.4.2. Velikosti kompresorových částí jsou voleny tak, aby odpovídaly velikosti turbínových částí o třídu menších. Vznikne kombinace kompresorových částí TCR20, 14 a turbínových částí TCR16, 22.

Postup výpočtu:

1. Výpočet parovzduchového cyklu se dvěma turbodmychadly o velikosti TCR20 a TCR14. Průměr oběžného kola první turbíny $d_{\text{TCR14}} = 213$ mm a druhé $d_{\text{TCR20}} = 383$ mm, tyto hodnoty téměř odpovídají skutečným velikostem turbodmychadel o třídu vyšších $d_{\text{TCR16}} = 210$ mm a $d_{\text{TCR22}} = 380$ mm.

2. V případě, že se průměr výrazně liší, jeho přesné dorovnání lze provést škrcením, zvětšeným hmotnostním poměrem vodní páry, ale i poměrem mezi izotermickými spády první a druhé turbíny.
3. Nyní je možné rozměrově nahradit turbínu TCR20 turbínou TCR22 a turbínu TCR14 turbínou TCR16. Nahrazení spočívá ve zvětšení maximálních průtoků turbínami.
4. Maximální výkon celé parovzduchové turbíny se doladí maximálním možným průtokem kompresorovým stupněm prvního popřípadě druhého kompresoru. Omezením jsou maximální objemové průtoky turbínami.

Výsledky jsou uvedeny na obr. 18 a v tab. 12.



Obr. 18. Výpočet pro optimalizovanou kombinaci turbodmychadel TCR22 a TCR16

Tab. 12 Výsledky pro optimalizovanou kombinaci turbodmychadel TCR22 a TCR16

Popis	Veličina	Hodnota	Veličina	
Kompresor K1	ε_K	3,5		O
	η_K	0,81		
	V_{SVZred}	6,00 m ³ /s		
	m_{SVVZ}	7,25 kg/s		V
	$m_{SVVZred}$	6,96 kg/s		
1.	p_1	101300 kPa		Z
	t_1	15 °C		
	σ_{SVVZ}	0,00634		
	r_{SVVZ}	288,2 J/kgK		V
	i_1	31 kJ/kg		O
2.iz	s_1^u	6,6876 kJ/kgK		
	$h_{K,iz}$	125 kJ/kg		V
	$i_{2,iz}$	155,8 kJ/kg		
2.	$s_{2,iz}$	7,048604 kJ/kgK		O
	p_2	354550 kPa		V
	i_2	185 kJ/kg		
	t_2	167 °C		O
Kompresor K2	s_2^u	7,1170 kJ/kgK		
	ε_K^*	3,5		O
	η_K^*	0,81		
	$V_{SVVZred}^*$	1,79 m ³ /s		
	m_{SVVZ}	7,25 kg/s		V
1*.	$m_{SVVZred}^*$	2,08 kg/s		
	p_1^*	347459 kPa		Z
	t_1^*	30 °C		
	σ_{SVVZ}	0,00634		
	r_{SVVZ}	288,2 J/kgK		V
2*.iz	i_1^*	46 kJ/kg		O
	s_1^{0*}	6,7389 kJ/kgK		
	$h_{K,iz}^*$	132 kJ/kg		V
2*.	$i_{2,iz}^*$	178 kJ/kg		
	$s_{2,iz}^{0*}$	7,099981 kJ/kgK		O
	p_2^*	1216107 kPa		V
4.iz	i_2^*	209 kJ/kg		
	t_2^*	190 °C		O
	s_2^u	7,1700 kJ/kgK		
	s_2^{0*}	7,1700 kJ/kgK		
Příkon K1	ε_T^*	2,83		V
	m_{SVVZ}	7,25 kg/s		V
	h_K	154 kJ/kg		
	P_K	-1117 kW		
	P_K^*	-1180 kW		V
Příkon K2	$\eta_T \cdot \eta_{mech}^*$	0,80		O
	m_{VVZ}	8,19 kg/s		V
	σ_{SVVZ}	0,0063		V
	m_{SVVZ}	7,25 kg/s		
	i_2^*	209 kJ/kg		Z
Bilance vstřiku	σ_{VP}	1,00		Z
	m_{VP}	0,94 kg/s		V
	i_{VP}	2682 kJ/kg		
	σ_{VVZ}	0,12		
	m_{VVZ}	8,19 kg/s		
3.	$i_{2,x}$	503 kJ/kg		
	t_4^*	610 °C		Z
	p_4^*	421125 kPa		V
	Δp_z	0,00		Z
	r_{VZZ}	308,02 kJ/kgK		V
4.iz	i_4^*	1010 kJ/kg		O
	s_4^u	8,4064 kJ/kgK		
	$h_{T,iz}$	326 kJ/kg		V
	$i_{4,iz}$	684 kJ/kg		
	$s_{4,iz}$	7,9676 kJ/kgK		O
4.	p_4	101300 kPa		V
	i_4	749 kJ/kg		
	t_4	395 °C		O
	s_4^u	8,0671 kJ/kgK		
	s_4^{0*}	8,0671 kJ/kgK		

K - kompresor, *T* - turbína, *V* - vypočítáno, *Z* - zadané, *O* – odečtené

Tab. 12 Výsledky pro optimalizovanou kombinaci turbodmychadel TCR22 a TCR16

Popis	Veličina	Hodnota	Veličina	
Turbína	ε_T	4,16		V
T2	$\eta_T \cdot \eta_{mech}$	0,80		O
	m_{VVZ}	8,19 kg/s		V

Popis	Veličina	Hodnota	Veličina	
Výkon pvt	P_{pvt}	1831 kW		V
	η_{el}	0,96		Z
	P_{el}	1758 kW		V
Účinnost	η	0,20		

Popis	Veličina	Hodnota	Veličina	
4*.iz	$h_{T,iz}^*$	304 kJ/kg		V
	$i_{4,iz}^*$	949 kJ/kg		O
	$s_{4,iz}^*$	8,3340 kJ/kgK		
3*.	t_3^*	800 °C		Z
	p_3^*	1191784 kPa		V
	Δp_z	0,02		Z
	r_{vzz}	308,02 kJ/kgK		V
	i_3^*	1253 kJ/kg		O
	$s_3^{u^*}$	8,6544 kJ/kgK		

Popis	Veličina	Hodnota	Veličina	
Výkon	m_{VVZ}	8,19 kg/s		V
T1	$m_{pož,max}$	11,64 m ³ /s		
	h_T	244 kJ/kg		
	P_T	1994 kW		

Popis	Veličina	Hodnota	Veličina	
Výkon	m_{VVZ}	8,19 kg/s		V
T2	$m_{pož,max}$	8,95 m ³ /s		
	h_T	261 kJ/kg		
	P_T	2134 kW		

Popis	Veličina	Hodnota	Veličina	
Přivedené teplo	Q_{VP}	2511 kJ		V
	Q_V	6141 kJ		

Popis	Veličina	Hodnota	Veličina	
1.TD	x	0,7		Z
	n	28174 min ⁻¹		V
	u	565 ms ⁻¹		
	c_0	807 ms ⁻¹		
	d_T	383 mm		
	d_{TRC22}	380 mm		
2.TD	n^*	49061 min ⁻¹		Z
	u^*	546 ms ⁻¹		V
	c_0^*	780 ms ⁻¹		
	d_T^*	213 mm		
	d_{TRC16}	210 mm		

Popis	Veličina	Hodnota	Veličina	
1.TD	V_{VVZ}	5,29 m ³ s ⁻¹		V
	$V_{pož,max}$	8,95 m ³ s ⁻¹		
2.TD	V_{VVZ}^*	2,27 m ³ s ⁻¹		
	$V_{pož,max}^*$	3,01 m ³ s ⁻¹		

Popis	Veličina	Hodnota	Veličina	
Chladič	Δp_z	0,02		Z
	Q	1007 kJ		V

K - kompresor, T - turbína, V - vypočítáno, Z - zadané, O - odečtené

Výsledkem optimalizace jsou rozměry odpovídající skutečným oběžným kolům turbín o třídu větších velikostí na otáčkách turbodmychadel menších. Otáčky se u první turbíny zvýšili z maximálních 47 600 min⁻¹ na 49 100 min⁻¹ a u druhé z maximálních 26 600 min⁻¹ na 28 200 min⁻¹.

Celkový výkon turbodmychadla s optimalizací je menší z důvodu menšího hmotnostního průtoku vzduchu kompresory. Dosažení většího výkonu by bylo možné zvýšením hmotnostního podílu vodní páry. V tom případě by došlo ke zvětšení rozměrů oběžných kol turbín, které by rozměrově neodpovídaly. Použitím parovzduchové turbíny se dvěma turbodmychadly je dosaženo téměř dvojnásobné účinnosti než při použití samostatného turbodmychadla.

Parovzduchovou turbínu po druhé expanzi opouští paroplynová směs o dosti vysoké teplotě $t_4 = 395^\circ\text{C}$. Tepelnou energii obsaženou ve vystupující pracovní látce lze dále využít v nízkoteplotním cyklu Kapitola 2.3.4.

4.5 Souhrn výsledků

Z provedené analýzy vyplívají následující závěry tab.13:

- se vzrůstajícím průtokem vzduchu v kompresoru roste výkon parovzduchové turbíny
- se vzrůstajícím hmotnostním podílem vodní páry roste výkon parovzduchové turbíny a zatížení turbíny
- nemodifikované průměry oběžných kol jsou vyšší než skutečné průměry
- modifikované průměry oběžných kol odpovídají skutečné velikosti

Tab. 13 Souhrn výsledků

Porovnání	V_{SVZred}	m_{VP}	σ_{VZZ}	Q_V	P_{el}	h_{iz}	η	d_T	d_{skut}
	m ³ /s	kg/s	-	kJ	kW	kJ/kg	-	mm	mm
Standardní TD	2,48	-	0,00634	827	20	200	-	209	210
TCR16 bez mod.	1,94	0,64	0,22	2541	517	372	0,12	284	210
TCR22 bez mod.	8,13	0,79	0,08	7934	1356	341	0,14	492	380
TCR20 - TCR22 s mod.	5,45	0,53	0,08	5316	797	321	0,12	380	380
TCR18 - TCR22 s mod.	1,9	5,31	0,70	9175	2513	480	0,11	380	380
Sériová kombinace nemodifikovaná	8,13	1,27	0,12	8321	2382	304	0,20	257	210
						326		480	380
Sériová kombinace modifikovaná	6	0,94	0,12	6141	1758	304	0,20	213	210
						326		383	380

Tab. 13 Souhrn výsledků

Standardní turbodmychadla nevykonávají přebytečnou práci, veškerý výkon je spotřebováván na příkon kompresoru a pokrytí mechanických ztrát.

Parovzduchová turbína, která se skládá z jednoho turbodmychadla, může dosahovat při různých hmotnostních podílech vodní páry různých výkonů. Při použití největších typů řady TCR je možné dosáhnout 12 % účinnosti oběhu vztažené k přivedenému teplu.

Sériovým řazením radiálně axiálních turbokompresorů řady TCR lze dosáhnout požadavků flexibilního energetického systému. Z výsledků vychází maximální dosažitelný výkon 1758 kW při 20 % účinnosti a hmotnostní podíl vodní páry 12%. Účinnost je vztažená k přivedenému teplu.

5 Závěr

Byla vypracována analýza využití turbodmychadel firmy PBS Turbo s.r.o. Velká Bíteš k návrhu parovzduchové turbíny s předáváním tepla do pracovního cyklu přes teplosměnnou plochu výměníku.

Pro tento účel byl sestaven termodynamický výpočtový model cyklu parovzduchové turbíny složené z jednoho turbodmychadla a dále sériově řazené dvojice. Na termodynamickém modelu bylo vyzkoušeno chování parovzduchového oběhu pro různé vstupní hodnoty a různou skladbu přeplňovacích turbodmychadel. Funkčnost modelu byla úspěšně ověřena na případě standardního turbodmychadla.

Využití přeplňovacích turbodmychadel jako parovzduchové turbíny má řadu výhod. Podle zdroje tepla flexibilního energetického systému je možné volit složení turbodmychadel odpovídající danému výkonu. Turbodmychadla poskytují široký rozsah průtoků a každý typ lze dále přizpůsobovat pro dosažení optimálních parametrů.

Řešení neuvažuje regulaci při nenávrhových stavech, není uvažována regulace chlazením směsi vstřikem vody do výměníku tepla ani možnost natáčení lopatek. V tomto směru se však očekává další analýza. Řešení regulace parovzduchové turbíny v rámci flexibilního energetického systému bude značně náročné. Z toho důvodu je při návrhu nutná oboustranná spolupráce jak ze strany požadavků regulace spalovací komory, tak ze strany požadavků parovzduchové turbíny.

Při porovnání parovzduchové turbíny se standardním přeplňovacím turbodmychadlem dosahuje parovzduchová turbína vyšších tepelných spádů, a proto vychází při stejných otáčkách turbodmychadla průměr oběžného kola turbíny větší. Nárůst tepelných spádů je způsoben změnou pracovní látky a vyšším tlakovým spádem. Vyšší je i zatížení turbíny.

Pro dosažení reálných rozměrů oběžného kola turbíny byla navržena optimalizace zvýšením otáček turbíny. Toho lze dosáhnout použitím menšího kompresoru, který je standardně navržen na vyšší otáčky. Ke kompresoru se připojí kolo turbíny, které se díky vyšším otáčkám zmenší. Návrh spočívá v dosažení takového průměru kola turbíny, které odpovídá skutečné velikosti turbíny většího typu. Vzniká tedy kombinace kompresoru menšího turbodmychadla a turbíny turbodmychadla většího při otáčkách odpovídajícím otáčkám kompresoru.

Z provedené analýzy vyplývá, že varianta s jedním turbodmychadlem není příliš vhodná. Dosahuje nízké účinnosti a v uvedených případech bylo nutné snížit tepelný spád nebo podstatně zvýšit hmotnostní podíl vlhkosti. Varianta se dvěma turbodmychadly dosahuje požadovaných účinností a optimalizaci lze provést i poměrem tepelných spádů jednotlivých turbín.

Konstrukci turbíny standardních turbodmychadel bude potřeba upravit na vyšší zatížení. Standardní turbína o stejné velikosti bude zatěžována vyšší teplotou, vyšším tepelným a tlakovým spádem a vyššími otáčkami. V práci jsou nastíněny také možnosti řešení vyvedení elektrického výkonu z turbodmychadla a řešení převodovky.

Sériovým řazením radiálně axiálních turbokompresorů řady TCR lze dosáhnout požadavků flexibilního energetického systému. Z výsledků vychází maximální dosažitelný výkon 1758 kW při 20 % účinnosti a hmotnostní podíl vodní páry 12%. Účinnost je vztažena k přivedenému teplu. Provedenou optimalizací jsou zaručeny také velikosti oběžných kol turbín.

Vzhledem k vysoké výstupní teplotě z turbíny se předpokládá použití nízkoteplotního cyklu, který dále podstatně zvýší účinnost celého flexibilního energetického systému.

Použitá literatura

- [1] KADRNOŽKA, J.: *Analýza a studie proveditelnosti parovzduchové kogenerační centrály*. Vítkovice Heavy Machinery a.s., 2006.
- [2] KADRNOŽKA, J.: *Plynové turbíny a turbokompresory*. první vydání. Brno: Ediční středisko VUT, 1986. 226 s.
- [3] KADRNOŽKA, J.: Transformace a kompatibilita termodynamických vlastností pracovních látek. *Energetika*, 2006, roč. 56, č. 11. ISSN 0375-8842
- [4] KADRNOŽKA, J.: *Tepelné turbíny a turbokompresory I*. první vydání. Brno: CERM, 2004. 308 s. ISBN 80-7204-346-3
- [5] *TCR The Cutting Edge* [online], c2006 [cit. 2008-5-20],
Dostupné z: <<http://www.manbw.com/files/news/files/6685/tcr.pdf>>
- [6] *Turbo History* [online], c2007 [cit.2008-5-20],
Dostupné z: <<http://www.turbochargedpower.com/History.htm>>
- [7] *Historie společnosti PBS Turbo* [online], poslední revize 20.5.2008,
Dostupné z: <<http://www.pbsturbo.cz/index.php?typ=PBS&showid=8>>
- [8] MILČÁK P., STÁREK K., VILIMEC L. Úvod do problematiky parovzduchových oběhů. In *Energie z biomasy VII*, sborník příspěvků ze semináře. Brno: VUT v Brně, 2007. s. 135-140. ISBN 978-80-214-3542-1
- [9] STÁREK K., VILIMEC L., ŠEVELOVÁ K., BERKA I.: *Výzkum a vývoj flexibilního energetického systému jako nového energetického zdroje využívajícího primární energii tuhých paliv organického a anorganického původu jejich spalováním nebo odpadní energie z technologických procesů*. Vítkovice Heavy Machinery a.s., 2007.
- [10] LUTCHA, J.: *Indirectly Fired Gas Turbine (IFGT) Combined Heat & Power*. Sage Energo, a.s., 2007.
- [11] *Project Guide – Exhaust Gas Turbocharger TCR Series* [online], c2006 [cit. 2008-5-20], Dostupné z:
<<http://www.mandiesel.com/projectguidesturbo/data/TCR%20Project%20Guide.pdf>>
- [12] *MAN Turbo CO2 Compression Challenges* [online], c2007 [cit. 2008-5-20],
Dostupné z:
<http://204.154.137.14/technologies/coalpower/turbines/refshelf/asme/ASME_TURBO_EXPO_CO2_Panel_MAN_TURBO_presentation.pdf>
- [13] MAREŠ, R., ŠIFNER, O., KADRNOŽKA, J.: *Tabulky vlastností vody a páry podle průmyslové formace IAPWS-IF97*. Brno: Nakladatelství VUTIUM, 1999. ISBN 80-214-1316-6

Seznam použitých zkratk a symbolů

symbol	význam	jednotka
c_0	izoentropická rychlost	$\text{m}\cdot\text{s}^{-1}$
d	průměr	mm
d	průměr	mm
h, H	tepelný spád	$\text{kJ}\cdot\text{kg}^{-1}$
i	entalpie	$\text{kJ}\cdot\text{kg}^{-1}$
m	hmotnostní průtok	$\text{kg}\cdot\text{s}^{-1}$
p	tlak	Pa
P	výkon	kW
Q	teplo	kJ
r	individuální plynová konstanta	$\text{J}\cdot\text{kg}^{-1}\cdot\text{K}^{-1}$
R	univerzální plynová konstanta	$\text{J}\cdot\text{kmol}^{-1}\cdot\text{K}^{-1}$
s	entropie	$\text{kJ}\cdot\text{kg}^{-1}\cdot\text{K}^{-1}$
s^0	relativní entropie	$\text{kJ}\cdot\text{kg}^{-1}\cdot\text{K}^{-1}$
t	teplota	$^{\circ}\text{C}$
T	teplota absolutní	K
u	obvodová rychlost	$\text{m}\cdot\text{s}^{-1}$
v	měrný objem	$\text{m}^3\cdot\text{kg}^{-1}$
V	objemový průtok	$\text{m}^3\cdot\text{s}^{-1}$
η	účinnost	-
Δp_z	tlaková ztráta	-
ε_K	poměrné stlačení	-
ε_T	expanzní poměr	-
μ	molární hmotnost	$\text{kg}\cdot\text{kmol}^{-1}$
ρ	hustota	$\text{kg}\cdot\text{m}^{-3}$
σ	hmotnostní podíl vodní páry	-
K	kompresor	
T	turbína	
V	výměník tepla	
PaT	parní turbína	
PVT	parovzduchová turbína	
SVVZ	standardní vlhký vzduch	
VVZ	vlhký vzduch	
SVZ	standardní suchý vzduch	
VP	sytá vodní pára	
iz	izoentropický	
red	redukované veličiny	
el	elektrický	
mech.	mechanický	