

VYSOKÉ UČENÍ TECHNICKÉ V BRNĚ

Fakulta elektrotechniky
a komunikačních technologií

BAKALÁŘSKÁ PRÁCE

Brno, 2016

Lukáš Doležal



VYSOKÉ UČENÍ TECHNICKÉ V BRNĚ

BRNO UNIVERSITY OF TECHNOLOGY

FAKULTA ELEKTROTECHNIKY

A KOMUNIKAČNÍCH TECHNOLOGIÍ

FACULTY OF ELECTRICAL ENGINEERING AND COMMUNICATION

ÚSTAV AUTOMATIZACE A MĚŘICÍ TECHNIKY

DEPARTMENT OF CONTROL AND INSTRUMENTATION

KOLOBĚŽKA S BLDC POHONEM

SCOOTER WITH A BLDC DRIVE

BAKALÁŘSKÁ PRÁCE

BACHELOR'S THESIS

AUTOR PRÁCE

AUTHOR

Lukáš Doležal

VEDOUCÍ PRÁCE

SUPERVISOR

Ing. Libor Veselý, Ph.D.

BRNO 2016



VYSOKÉ UČENÍ
TECHNICKÉ V BRNĚ

Fakulta elektrotechniky
a komunikačních technologií

Ústav automatizace a měřicí techniky

Bakalářská práce

bakalářský studijní obor
Automatizační a měřicí technika

Student: Lukáš Doležal

ID: 164259

Ročník: 3

Akademický rok: 2015/2016

NÁZEV TÉMATU:

Koloběžka s BLDC pohonem

POKYNY PRO VYPRACOVÁNÍ:

Cílem práce je návrh hardware a algoritmu pro řízení BLDC motoru, který bude pohánět koloběžku.

1. Provedte literární rešerši řízení BLDC motoru.
2. Popište upravenou koloběžku, použité komponenty a jejich omezení.
3. Navrhněte výkonovou elektroniku pro elektrickou komutaci BLDC motoru.
4. Navrhněte a implementujte algoritmus pro řízení BLDC motoru.

DOPORUČENÁ LITERATURA:

Skalický, J. Elektrické regulované pohony. Brno: FEKT VUT v Brně, 2007.

Termín zadání: 8.2.2016

Termín odevzdání: 23.5.2016

Vedoucí práce: Ing. Libor Veselý, Ph.D.

Konzultanti bakalářské práce:

doc. Ing. Václav Jirsík, CSc.

Předseda oborové rady

UPOZORNĚNÍ:

Autor bakalářské práce nesmí při vytváření bakalářské práce porušit autorská práva třetích osob, zejména nesmí zasahovat nedovoleným způsobem do cizích autorských práv osobnostních a musí si být plně vědom následků porušení ustanovení § 11 a následujících autorského zákona č. 121/2000 Sb., včetně možných trestněprávních důsledků vyplývajících z ustanovení části druhé, hlavy VI. díl 4 Trestního zákoníku č.40/2009 Sb.

ABSTRAKT

Bakalářská práce se zabývá návrhem pohonné jednotky pro přenosnou skládací koloběžku. Jako pohon je použit BLDC motor. V práci je navržena elektronika pro sensorové řízení. Je použita six-step metoda komutace. V praktické části práce je nastaven regulátor proudu a ověřena funkčnost měniče.

KLÍČOVÁ SLOVA

BLDC motor, elektrická koloběžka, six-step komutace, PI regulátor, Hallova sonda

ABSTRACT

The bachelor thesis is focused on a design of a propulsion system for folding portable scooter. The BLDC motor is used as a propulsion. The thesis deals with the design of electronics for sensor control. Motor is controlled by six-step commutation method. In the practical part of thesis the controller of current is set and functionality is checked.

KEYWORDS

BLDC motor, electric scooter, six-step commutation, PI controller, Hall sensor

PROHLÁŠENÍ

Prohlašuji, že svou bakalářskou práci na téma „Koloběžka s BLDC pohonem“ jsem vypracoval samostatně pod vedením vedoucího bakalářské práce a s použitím odborné literatury a dalších informačních zdrojů, které jsou všechny citovány v práci a uvedeny v seznamu literatury na konci práce.

Jako autor uvedené bakalářské práce dále prohlašuji, že v souvislosti s vytvořením této bakalářské práce jsem neporušil autorská práva třetích osob, zejména jsem nezasáhl nedovoleným způsobem do cizích autorských práv osobnostních a/nebo majetkových a jsem si plně vědom následků porušení ustanovení § 11 a následujících autorského zákona č. 121/2000 Sb., o právu autorském, o právech souvisejících s právem autorským a o změně některých zákonů (autorský zákon), ve znění pozdějších předpisů, včetně možných trestněprávních důsledků vyplývajících z ustanovení části druhé, hlavy VI. díl 4 Trestního zákoníku č. 40/2009 Sb.

Brno

.....

podpis autora

PODĚKOVÁNÍ

Děkuji vedoucímu bakalářské práce Ing. Liboru Veselému, Ph.D. za pedagogickou a odbornou pomoc a další rady při zpracování mé bakalářské práce.

Brno

.....

podpis autora

OBSAH

| | |
|--|-----------|
| Úvod | 10 |
| 1 Teoretická část práce | 12 |
| 1.1 Výběr koloběžky | 12 |
| 1.2 Motor | 13 |
| 1.3 Výkonová elektronika budiče | 18 |
| 1.3.1 Řízení a regulace | 18 |
| 1.3.2 Hardware | 22 |
| 1.4 Akumulátor | 26 |
| 2 Praktická část práce | 29 |
| 2.1 Výběr motoru | 29 |
| 2.2 Vestavba snímače polohy | 29 |
| 2.3 Přestavba koloběžky | 31 |
| 2.4 Návrh hardware měniče | 32 |
| 2.4.1 Pulsní šířková modulace | 32 |
| 2.4.2 Výkonová část | 33 |
| 2.4.3 Měření proudu | 33 |
| 2.4.4 Návrh desky plošného spoje | 33 |
| 2.4.5 Komunikační část | 39 |
| 2.5 Návrh software měniče | 39 |
| 2.5.1 Základní rozvržení | 39 |
| 2.5.2 Ladicí funkce | 41 |
| 2.5.3 Realizace regulátoru | 44 |
| 2.5.4 Komunikace | 47 |
| 2.6 Ověření na běžícím motoru | 49 |
| 3 Závěr | 51 |
| Literatura | 53 |
| Seznam symbolů, veličin a zkratk | 55 |
| Seznam příloh | 58 |
| A Obsah přiloženého CD | 59 |

| | |
|---|-----------|
| B Schéma měniče | 60 |
| B.1 Výkonová část | 60 |
| B.2 Napájecí část | 61 |
| C Plošný spoj měniče | 62 |
| C.1 Horní strana | 62 |
| C.2 Dolní strana | 62 |
| C.3 Osazovací plán horní strany | 63 |
| C.4 Osazený měnič | 63 |
| D Sestavený měnič | 64 |
| E Přestavěná část koloběžky | 65 |
| F Složená koloběžka | 66 |

SEZNAM OBRÁZKŮ

| | | |
|------|--|----|
| 1.1 | Koloběžka Mimbo | 12 |
| 1.2 | Koloběžka Spartan | 13 |
| 1.3 | Uspořádání EC motoru | 13 |
| 1.4 | Vektor magnetického pole statoru | 14 |
| 1.5 | Diagram $M - \omega$ | 18 |
| 1.6 | Principiální schéma budiče a připojení motoru | 19 |
| 1.7 | Regulační smyčka | 21 |
| 1.8 | Principiální schéma budiče MOSFET | 23 |
| 1.9 | Principiální nákres Hallova snímače proudu Allegro | 24 |
| 1.10 | Procesorová deska | 26 |
| 2.1 | Umístění snímače polohy | 30 |
| 2.2 | Naměřený průběh větrového napětí | 31 |
| 2.3 | Principiální uspořádání spínače | 35 |
| 2.4 | Principiální uspořádání spínače | 35 |
| 2.5 | Návrh chlazení tranzistoru | 37 |
| 2.6 | Komutační sekvence pro jednu elektrickou otáčku | 38 |
| 2.7 | Tepelné schéma měniče | 39 |
| 2.8 | Časový diagram přerušení při aktualizaci PWM | 41 |
| 2.9 | Naměřená přechodová charakteristika motoru | 42 |
| 2.10 | Přechodová charakteristika navrženého PI regulátoru (MATLAB) | 45 |
| 2.11 | Naměřená přechodová charakteristika PI regulátoru (FREEMASTER) | 45 |
| 2.12 | Blokový diagram komunikačního protokolu | 48 |
| 2.13 | Struktura komunikačních paketů | 49 |
| 2.14 | Fázový proud při vyřazeném proudovém regulátoru | 49 |
| 2.15 | Přechodová charakteristika PI regulátoru na běžícím motoru | 50 |

SEZNAM TABULEK

| | | |
|-----|--|----|
| 1.1 | Tabulka komutačních kroků six-step | 15 |
| 1.2 | Porovnání vlastností akumulátorů | 28 |
| 2.1 | Parametry použitých tranzistorů | 33 |
| 2.2 | Struktura datového paketu | 48 |

ÚVOD

Na trhu se v poslední době velmi rozšířil sortiment elektrokol s přídatným motorem. Běžně jsou využívány pohony dosahující výkonu 250 - 500W. To je dostatečné k vytvoření pomocné síly pro snadnější jízdu. Stejně tak jako klasické jízdní kolo, je možno o elektromotor doplnit i koloběžku. Tento dopravní prostředek už není tak častý, ale výhodou je v tomto případě skladnost koloběžky a její hmotnost, která je menší než u jízdního kola. Je tedy možný například její snadný transport v dopravních prostředcích. Hlavním cílem této práce je vytvořit elektrickou pohonnou jednotku s elektronicky komutovaným (EC) motorem a provést vestavbu pohonu do vybrané koloběžky.

Elektronicky komutovaný motor je vyráběn v mnoha provedeních a cílem práce bude zvolit vhodnou variantu konstrukce motoru pro použitou koloběžku. Ve většině komerčně nabízených elektrokolech je použit motor umístěný v trnu kola. Nevýhoda takového pohonu spočívá především v jeho velké hmotnosti vzhledem ke jmenovitému výkonu. V práci bude proto výběru motoru věnována zvýšená pozornost. S ohledem na vybraný motor bude následně navržena příslušná elektronika pohonu. Při výběru bude brán ohled především na snadnou přestavbu a zachování nízké hmotnosti koloběžky.

Navrhovaný pohon sestává z elektronického měniče, motoru a napájecí baterie. Měnič je realizován tak, aby jej bylo možné řídit pomocí jednotky umístěné na řídicích koloběžky a umožňoval regulaci momentu v tahu i při brždění. Možnost regulovat moment při brždění umožní implementaci elektrodynamické brzdy s rekuperací energie. Jezdec bude pohon ovládat pákou plynu připojenou do řídicí jednotky, která slouží k zobrazení a záznamu provozních veličin pohonu. Tato jednotka není předmětem zadání práce a proto nebude popsáno její konkrétní provedení. V textu bude proveden pouze návrh komunikace mezi měničem a jednotkou.

Práce je rozdělena na teoretickou a praktickou část. V teoretické části je na základě literární rešerše proveden výběr koloběžky pro přestavbu a rozbor metod řízení EC motoru. Část rozboru je též věnována popisu vybraného řídicího procesoru a problematice hardware měniče. Na závěr této části je provedeno porovnání mezi různými typy baterií vhodnými pro napájení měniče.

Praktická část se zabývá implementací poznatků získaných v teoretické části. Je proveden výběr vhodného motoru, snímače polohy rotoru a akumulátoru. Největší pozornost je potom věnována samotnému návrhu hardware i software měniče. Dle provedených výpočtů je nastaven regulátor proudu implementovaný v měniči a výsledky nastavení jsou ověřeny měřeními.

Mechanickou konstrukcí koloběžky se práce zabývá pouze okrajově. Návrhy mechanické přestavby jsou pouze popsány a nejsou podloženy zpracovanou teorií.

Práce je zacílena především na podrobný návrh elektrických částí pohonu.

Práce se takto snaží popsat rozsáhlou problematiku přestavby koloběžky a návrhu elektrického pohonu. Cílem není vytvořit výrobek vhodný pro komerční využití, ale prakticky implementovat navržený měnič a vytvořit tak smysluplné využití navrhované elektroniky.

1 TEORETICKÁ ČÁST PRÁCE

1.1 Výběr koloběžky

Koloběžka pro přestavbu byla vybrána dle následujících kritérií (kritéria jsou řazena dle důležitosti sestupně):

- malá hmotnost a rozměry,
- konstrukce výhodná pro přestavbu,
- cena a dostupnost.

S ohledem na první kritérium bude použita skládací koloběžka. Aby bylo možno využít prostor pod podlážkou koloběžky, byla vybírána koloběžka s co možná největším průměrem kol. Kola jsou dvojího typu. Klasická s pneumatikou nebo na obvodu pouze pokryta pružným plastem. Pro pohodlnou jízdu je vhodnější první varianta. Zástupce tohoto provedení je na obrázku 1.1. Hmotnost je přibližně 8 kg a cena 8000 Kč.



Obr. 1.1: Koloběžka Mimbo, zdroj přibližovadla.cz

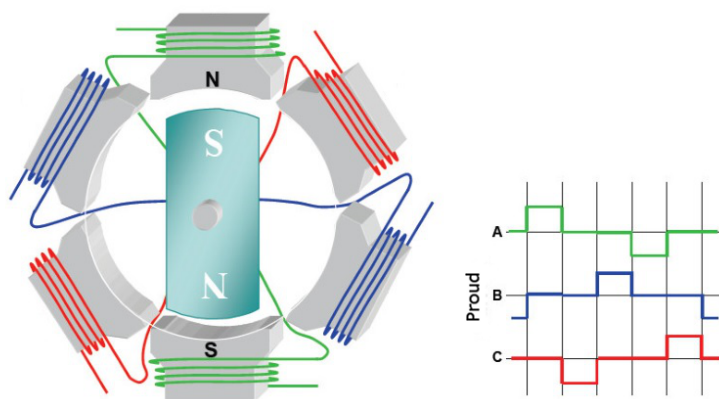
Zástupcem s tuhými koly je koloběžka značky Spartan 1.2. Skládá se z hliníkové podlážky, na které je přímo připevněno zadní kolo, v její přední části je umístěn kloub pro uchycení řídítek. Přední kolo je umístěno na konstrukčním celku řídítek. Kola mají průměr 20cm. Relativně velký průměr kol je výhodný zejména pro pozdější umístění baterie do rozšířené spodní části podlážky. Koloběžka má hmotnost 3,5 kg. Cena 1200 Kč. Brzda je řešena přítlačným blatníkem zadního kola. Tato koloběžka vyhovuje svými parametry požadavku pro skladné a lehké vozítko do městského prostředí a zároveň umožní snadnou přestavbu.



Obr. 1.2: Koloběžka Spartan

1.2 Motor

Dle zadání byl pro pohon koloběžky zvolen třífázový EC, tj. synchronní motor, který je konstrukčně uspořádán tak, aby zpětně indukované napětí mělo v čase tvar blízký obdélníku. Principiální uspořádání motoru je na obrázku 1.3. Barevně jsou označeny vinutí jednotlivých fází. Ve středu je nakreslen magnet, který symbolizuje rotor. V konkrétním uspořádání motoru může být vinutí umístěno uprostřed a rotor jej obíhá. Potom mluvíme o EC motoru s oběžným rotorem.



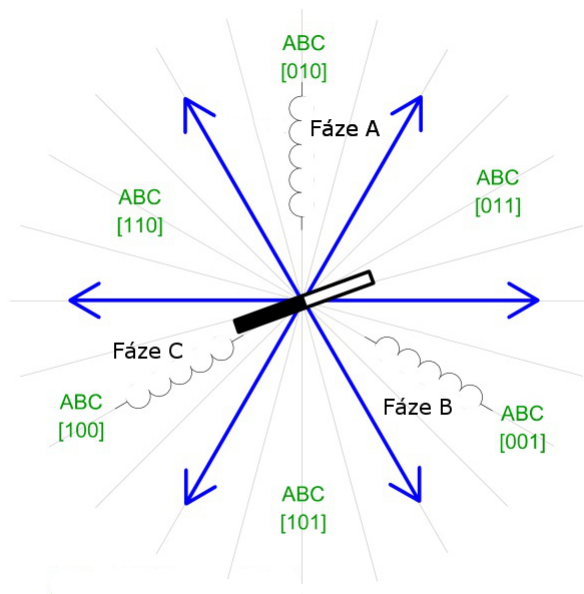
Obr. 1.3: Uspořádání EC motoru[18]

Komutace

Komutaci motoru nezajišťuje mechanický komutátor, jako je tomu u strojů stejnosměrných, ale elektronický budič. Odtud název EC motor. Stejnosměrný motor s velkým počtem drážek kotvy by byl EC motor s velkým počtem fází spojeným do mnohoúhelníka. Třífázový EC motor je ekvivalentem stejnosměrného motoru se třemi lamelami.

Metoda řízení six-step

Nejjednodušší metoda řízení EC motoru je six-step komutace. Příslušný průběh fázových proudů je na obrázku 1.3 vpravo. V jednom okamžiku vždy protéká proud pouze dvěma fázemi a třetí fáze je odpojována. Jednotlivé napájecí kombinace popisuje tabulka 1.1. V každém komutačním kroku vznikne na statoru vektor magnetického pole, ke kterému se zarovná rotor. Situace je na obrázku 1.4



Obr. 1.4: Vektor magnetického pole statoru[17]

Sekvence se periodicky opakuje a vzniká rotující magnetické pole. Tímto polem je unášen rotor motoru. Vzhledem k tomu, že existuje pouze šest možných poloh vektoru magnetického pole statoru, dochází u motoru ke zvlnění momentu. To je u některých aplikací nepřijatelné. Je tedy nutné použít jinou metodu řízení, která umožňuje spojitě polohování. V reálných motorech se na rotoru, téměř vždy, vyskytuje více než jeden magnet. Každý další magnet má za následek zjemnění pohybu magnetického pole, a tím i snížení zvlnění momentu. Jedna komutační sekvence se potom nazývá elektrická otáčka stroje n_{el} . Jedno otočení rotoru je potom otáčka mechanická n_{mech} . Pokud má motor na rotoru m magnetů (dvojici S-J) tak platí, že:

$$n_{mech} = n_{el} \cdot m \quad [\text{min}^{-1}] \quad (1.1)$$

Například pro motor, který je osazen sedmi páry magnetů, musí být provedeno sedm elektrických otáček, aby se rotor otočil o jednu otáčku mechanickou. Krok při rotaci magnetického vektoru se tím sníží a s ním i zvlnění momentu stroje.

Aby bylo možné provádět komutaci, musíme mít k dispozici aktuální polohu rotoru. Tu lze zjišťovat dvěma základními způsoby:

- bez senzorů polohy,
- za použití senzoru polohy rotoru.

Bezsenzorové snímání je spolehlivější a levnější. Na motor není nutné umísťovat snímače polohy rotoru a zajišťovat vedení signálu do řídicí elektroniky. V případě six-step komutace jsou napájeny vždy jen dvě fáze. Třetí fází neprotéká budící proud a je na ni možné měřit průběh indukovaného napětí, ze kterého je určena poloha rotoru. Motor se ale musí točit minimální rychlostí, jinak je užitečný signál ztracen v šumu. Rozběh motoru se z tohoto důvodu musí provádět v otevřené regulační smyčce. Při požadavku bezsenzorového řízení od nulové rychlosti motoru, je nutné použít metodu, která nevychází z měření zpětně indukovaného napětí.

Pokud je k zjištění polohy použito čidlo, získáváme polohu rotoru pro jakékoli otáčky i pro zastavený motor. Jako senzory polohy se nejčastěji používají Hallové sondy, enkodér nebo resolver.

Metoda six-step nevyžaduje spojitou informaci o přesné poloze rotoru. Dostatečná je informace o tom, ve kterém komutačním kroku elektrické otáčky se rotor právě nachází. K určení této pozice se používají nejčastěji Hallové sondy. K vyhodnocení komutačního kroku jsou potřeba právě tři čidla. Jsou umístěna v blízkosti rotoru a měří jeho magnetické pole, které rotuje spolu s ním. Je třeba zvolit takové umístění, aby byl jednoznačně určen komutační krok v rámci jedné elektrické otáčky. Pro jednoduchost se používají sondy s vestavěnou elektronikou a binárním výstupem indikujícím severní nebo jižní pól magnetu. Stavby snímačů v závislosti na poloze rotoru jsou na obrázku 1.4 vypsány v zelených závorkách. Jednotlivým kombinacím odpovídá připojené napětí dle tabulky 1.1. Proud motorem může být během komutačních kroků udržován pomocí regulátoru.

| krok | Fáze A | Fáze B | Fáze C | Senzor A | Senzor B | Senzor C |
|------|--------|--------|--------|----------|----------|----------|
| 1 | $-U_d$ | $+U_d$ | NC | 1 | 0 | 0 |
| 2 | NC | $+U_d$ | $-U_d$ | 1 | 0 | 1 |
| 3 | $+U_d$ | NC | $-U_d$ | 0 | 0 | 1 |
| 4 | $+U_d$ | $-U_d$ | NC | 0 | 1 | 1 |
| 5 | NC | $-U_d$ | $+U_d$ | 0 | 1 | 0 |
| 6 | $-U_d$ | NC | $+U_d$ | 1 | 1 | 0 |

Tab. 1.1: Tabulka komutačních kroků six-step

Výkon motoru

Uvažujme bezeztrátový motor. Pro činný výkon motoru platí rovnice 1.2[27].

$$P_{el} = \frac{1}{T} \int_0^T p_{el}(t) dt = \sum_{x=1}^k \frac{1}{T} \int_0^T u_{i,x}(t) \cdot i_{f,x}(t) dt = P_{mech} \quad [\text{W}] \quad (1.2)$$

Přičemž k je počet fází, $u_{i,x}(t)$ je okamžitá hodnota indukovaného napětí x -té fáze a $i_{f,x}(t)$ je okamžitá hodnota proudu x -té fáze. Pokud budou v motoru obecné průběhy indukovaných napětí a fázových proudů, provedeme rozklad pomocí Fourierovy analýzy. Dostaneme vztah 1.3[27]. Činný výkon motoru je dán součtem výkonů od jednotlivých harmonických. Nenulové jsou pouze příspěvky harmonických stejného řádu.

$$P_{el} = \sum_{n=0}^{\infty} U_{i,n} \cdot I_{f,n} \cos \Psi_n \quad [\text{W}] \quad (1.3)$$

Přičemž n je řád harmonické, $U_{i,n}$ je efektivní hodnota n -té harmonické indukovaného napětí, $I_{i,n}$ je efektivní hodnota n -té harmonické fázového proudu a Ψ_n je vzájemný fázový posuv $I_{i,n}$ a $U_{i,n}$.

Pokud u EC motoru napájeného pomocí six-step komutace požadujeme maximální činný výkon, je nutné, aby indukované napětí mělo obdélníkový tvar. Jen v tomto případě naleznou všechny harmonické obdélníkového napájecího proudu v indukovaném napětí protějšky, a budou spolu tvořit činný výkon. Pokud bude indukované napětí naopak blízké harmonické funkci, bude obsahovat méně vyšších harmonických pro tvorbu činného výkonu a všechny přebytečné harmonické se budou v motoru měnit na teplo. Činný výkon motoru je zároveň výkonem mechanickým. Vztah mezi mechanickým momentem a činným výkonem je $P_{cin} = M \cdot \omega$. Pokud se bude motor otáčet konstantní rychlostí, je moment přímo úměrný činnému výkonu. U motoru s indukovaným napětím neobdélníkového tvaru, řízeného six-step metodou, vznikne dle vztahu 1.3 zvlněný průběh činného výkonu. Zároveň dojde ke zvlnění momentu. Toto zvlnění lze odstranit například regulací proudu v rámci jedné komutační periody podle předem definovaného průběhu. Z výše uvedeného vyplývá, že pokud chceme konstantní moment na hřídeli motoru, je třeba uvažovat nejen průběh proudu vinutími, ale také průběh indukovaného napětí. Každá neshoda ve spektru těchto signálů znamená zvýšení ztrátového výkonu motoru a větší oteplení vinutí.

Vzájemné souvislosti momentu a indukovaného napětí

Souvislosti mezi momentem motoru M [Nm], proudem motoru I [A], úhlovou rychlostí otáčení ω [rad · s⁻¹] a zpětně indukovaným napětím U_I [V], popisuje rovnice 1.4[27]

$$\frac{U_I}{\omega} = \frac{I}{M} = C\Phi = konst. \quad [\text{V s rad}^{-1}] \quad (1.4)$$

Z této rovnice vyplývají praktické důsledky:

- Pokud provozujeme motor s konstantou $C\Phi$, tak má pro maximální otáčky motoru zpětně indukované napětí velikost:

$$U_I = C\Phi \cdot \omega \quad [\text{V}] \quad (1.5)$$

- Moment motoru je dán rovnicí:

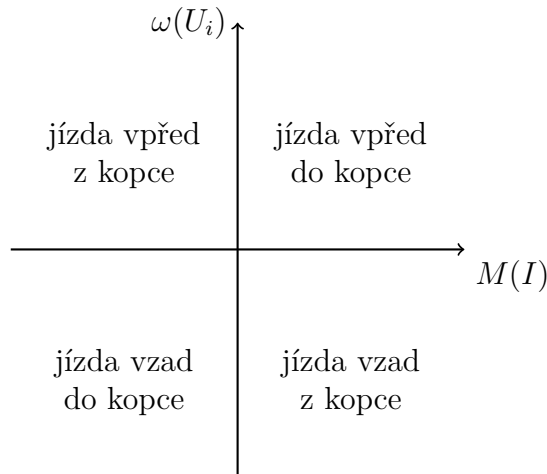
$$M = C\Phi \cdot I \quad [\text{N m}] \quad (1.6)$$

Vztahy 1.5 a 1.6 jsou svázány konstantou $C\Phi$. z toho vyplývá že motor, který je navržen na určité maximální otáčky má již pevně daný maximální tažný moment a ten již nelze nijak zvýšit. Stejně tak motor navržený na určitý moment má již pevně dány otáčky přes konstantu $C\Phi$. Tyto poznatky je vždy třeba uvážit při výběru motoru pro konkrétní aplikaci.

Vzájemnou souvislost momentu a otáček (v případě použití motoru na koloběžce) vyjadřuje Diagram $M - \omega$ na obrázku 1.5. EC motor může při six-step fungovat ve všech čtyřech kvadrantech. Pro koloběžku budou využity kvadranty I a II, tedy jízda vpřed nebo elektrodynamická brzda. Jízda vzad nebude povolena, i když by s principu byla možná.

Možnosti výběru motoru

Motory se vyrábí ve dvou základních uspořádáních: s oběžným pláštěm nebo s rotorem umístěným uvnitř statoru. Pro pohon elektrokol a koloběžek se velmi často používají motory s oběžným pláštěm, velkým průměrem a tedy malými otáčkami a velkým momentem. Jejich hlavní nevýhodou je vysoká hmotnost. Hmotnost pohonu se dá snížit použitím převodovky, která přenesse výkon motoru na hnané kolo, ale sníží otáčky, a tím zvýší moment. Na vstupu převodovky je potom možné použít mnohem menší, a tedy lehčí motor.



Obr. 1.5: Diagram $M - \omega$

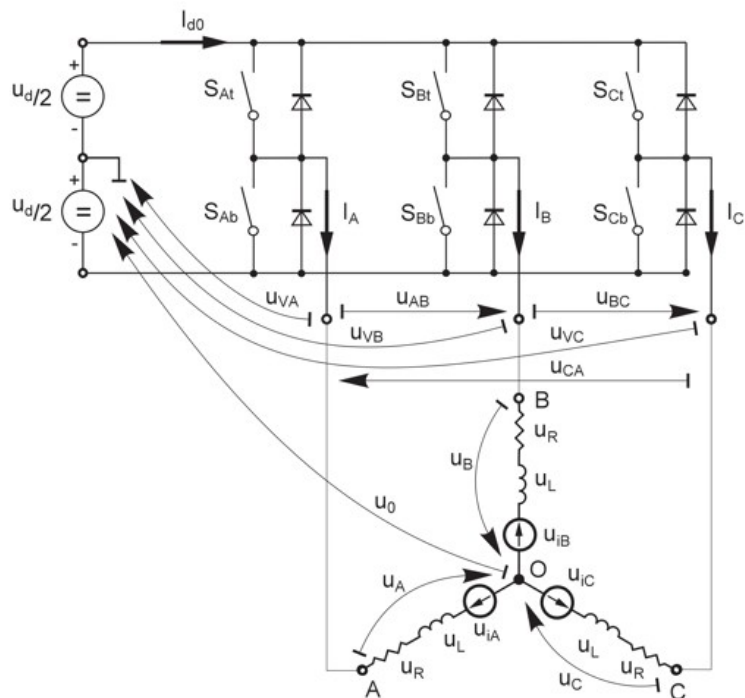
1.3 Výkonová elektronika budiče

Pro řízení EC motoru bude použit čtyřkvadrantový třífázový měnič. Principiální schéma i s připojeným motorem je na obrázku 1.6. Napájecí napětí měniče U_d je pro názornost tvořeno dvěma zdroji spojenými do série a vyvedeným středem. Připojování jednotlivých fází k napájecímu zdroji zajišťuje šest spínačů S_{At} až S_{Ct} a S_{Ab} až S_{Cb} . Každý spínač je vybaven diodou. Ta zajistí vedení desaturačního proudu připojené indukčnosti po rozeznutí spínače. Měnič sestává z tří čtyřkvadrantových pulsních měničů. Na každou fázi motoru lze pomocí spínačů připojit kladné i záporné napětí o velikosti U_d , a tím vyvolat proud oběma směry.

1.3.1 Řízení a regulace

Řízení výstupního napětí

Použité tranzistory jsou provozovány vždy pouze ve spínacím režimu z důvodu snížení vodivých ztrát. Střední hodnota výstupního napětí je dána poměrem zapnutí a vypnutí během jedné periody pulsně šířkové modulace (PWM). Poměr doby zapnutí a vypnutí se nazývá střída $s = \frac{T_{on}}{T} \in \langle 0; 1 \rangle$, kde T_{on} je doba zapnutí v jedné periodě PWM a T je perioda PWM. Výstupní napětí měniče je dáno vztahem $U_a = U_d \cdot s$, kde U_d je vstupní napětí měniče. Aby tato závislost platila, musí být splněna podmínka spojitého proudu indukčností. Proud indukčností nesmí během jedné periody PWM klesnout na nulovou hodnotu. Ve většině případů z tohoto důvodu volíme PWM periodu asi desetkrát menší, než je časová konstanta R-L obvodu zátěže.



Obr. 1.6: Principiální schéma budiče a připojení motoru[8]

Unipolární a bipolární řízení

Podle časové posloupnosti spínání jednotlivých tranzistorů, v rámci jedné komutační periody, lze způsob řízení měniče rozdělit na **bipolární a unipolární**.

Při **unipolárním řízení** je během jedné komutační periody na zátěži jedna polarita napětí. Při **bipolárním řízení** se na zátěži během jedné komutační periody střídají obě polarity napětí zdroje.

Nezávislé a komplementární řízení

Souvisí se stavem tranzistorů během jedné periody PWM. Vytvoření výstupního napětí měniče U_{AB} bude vysvětleno na obrázku 1.6. Při **nezávislém řízení** je v průběhu jednoho komutačního kroku tranzistor S_{at} trvale sepnut a tranzistor S_{bb} je spínán dle nastavené střídavy PWM. Pokud dojde k rozepnutí tranzistoru S_{bb} , proud I_b již nemůže protékat přes tranzistor S_{bb} a uzavře se proto přes diodu D_{bt} a stále sepnutý tranzistor S_{at} . Úbytek na diodě a tedy i napětí U_L je typicky 0,7 V (napětí na tranzistoru zanedbáme). Pokles proudu I_b během doby, kdy je tranzistor vypnutý, je dán rovnicí:

$$\Delta I_b = \frac{U_L}{L} \int_0^{T_{off}} t(t) \quad [\text{A}] \quad (1.7)$$

V případě **komplementárního** řízení je tranzistor S_{bb} spínán se střídou s a S_{bt} se střídou $1 - s$. Tranzistor S_{at} je sepnutý po celou komutační periodu. Desaturační proud se uzavírá přes sepnuté tranzistory S_{bt} a S_{at} . Napětí na indukčnosti U_L během desaturace je menší (pouze úbytek na tranzistorech). Dle rovnice 1.7 bude dosaženo i menšího zvlnění proudu během vypínací doby. To je hlavní výhodou použití této metody. Nevýhodou je nutnost vložení tzv. dead-time doby mezi okamžik rozepnutí S_{bb} a sepnutí S_{bt} . To má za následek vnesení drobné nelinearity do přenosu měniče.

Regulace proudu

Motor lze pomocí měniče řídit tak, že jej napájíme během jednotlivých komutačních kroků konstantním napětím. Tímto napětím jsou ale definovány pouze otáčky naprázdno. Při zatížení motoru momentem M_z budou otáčky ω_0 klesat. Tento jev popisuje rovnice statické zatěžovací charakteristiky EC motoru 1.8,

$$\omega_0 = \frac{U_a}{C\Phi} - \frac{R_a}{C\Phi^2} \cdot M_z \quad [\text{rad s}^{-1}] \quad (1.8)$$

kde R_a je odpor dvou fázových vinutí a U_a je sdružené napětí na motoru. Protože bude motor použit pro pohon koloběžky, je tento způsob řízení nevhodný. Pokud by totiž došlo k tomu, že bude indukované napětí v motoru větší, než napětí přiváděné na motor, obrátí se směr proudu a dojde místo pohánění k brzdění koloběžky.

Aby motor sloužil jako pomocná pohonná jednotka, je třeba regulovat jeho moment. Ten je přímo úměrný proudu přes konstantu dle rovnice 1.6. V každém komutačním kroku je tedy nutné regulovat procházející proud.

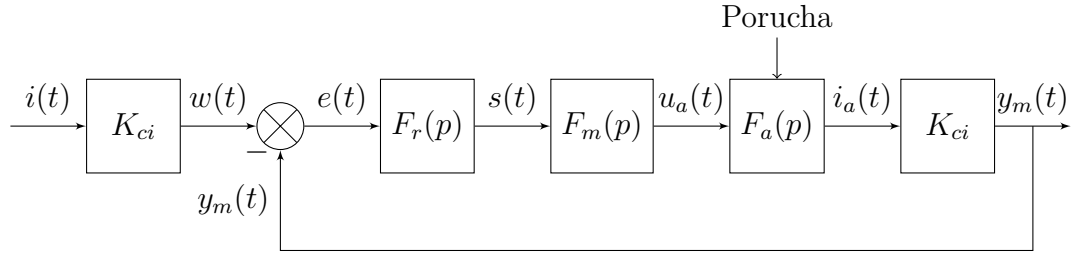
Regulátor

Regulace proudu bude provedena v regulační smyčce vytvořené dle obrázku 1.7 [2]. Pro každý komutační krok jsou jako soustava $F_a(p)$ připojena dvě, do série spojená, fázová vynutí. Měnič je popsán přenosem $F_m(p)$ a regulátor $F_r(p)$. Čidlo proudu je reprezentováno pouze zesílením K_{ci} . Žádaná hodnota proudu $i(t)$ vstupuje do regulačního obvodu normována přenosem čidla proudu K_{ci} .

K navržení vhodného regulátoru je nejprve nutné popsat regulovanou soustavu. Tou je v tomto případě měnič, motor a čidlo proudu. Motor lze nahradit R-L článkem s operátorovým přenosem:

$$F_a(p) = \frac{I_a(p)}{U_a(p)} = \frac{K_a}{1 + T_a p} \quad (1.9)$$

kde K_a je statické zesílení motoru a T_a je časová konstanta motoru. Pro měnič je vstupní hodnotou střída a výstupní hodnotou napětí úměrné střídě. Mezi vstupem a výstupem měniče existuje dynamika, která je dána konkrétním obvodovým řešením použitého PWM modulátoru. Ten může být realizován analogovými obvody



Obr. 1.7: Regulační smyčka

nebo pouze programově přímo v mikrokontroléru. Obecně lze dynamiku modelovat dopravním zpožděním ΔT_{app} . Operátorový přenos měniče je potom:

$$F_m(p) = \frac{U_a(p)}{S(p)} = K_m \cdot e^{-\Delta T_{app} \cdot p} = U_d \cdot e^{-\Delta T_{app} \cdot p} \quad (1.10)$$

kde K_m je statické zesílení, U_d je napájecí napětí a s je střída měniče.

Dále je ve zpětné vazbě čidlo proudu. Pokud má snímač časovou konstantu ale sponě desetkrát menší, než je T_{pwm} , je možné jeho dynamické vlastnosti ve většině případů zanedbat a jeho přenosem je pouze zesílení $K_{ci} = \frac{y_m}{i_a}$. V opačném případě je nahrazeno setrvačným článkem nebo dopravním zpožděním. Vlastní regulovaná soustava má pro případ zanedbání dynamických vlastností čidla přenos:

$$F_s(p) = \frac{K_a K_m K_{ci}}{1 + T_a p} \cdot e^{-\Delta T_{app} \cdot p} = \frac{K_s}{1 + T_a p} \cdot e^{-\Delta T_{app} \cdot p} \quad (1.11)$$

V praxi se nejčastěji používají regulátory složené ze tří základních složek: proporcionalní, derivační a integrační. Klíčovou vlastností regulátoru pro tento regulační obvod je schopnost kompenzace poruchy, která působí na soustavu. Touto poruchou je zejména zpětně indukované napětí. Dále je požadována nulová odchylka řízení v ustáleném stavu. Aby byly tyto požadavky splněny, je nutné použít regulátor s integrační složkou. V úvahu tedy připadají regulátory I, PI, PID. Regulátor I je příliš pomalý a pro tuto aplikaci nemá jeho použití opodstatnění. PID regulátor je nejdokonalější regulátor z tohoto výběru, při jeho použití ale nastává problém se správným nastavením derivační složky [22]. Je nutné ji filtrovat, aby nedocházelo k přílišnému zesilování šumu v regulační smyčce. Pokud není D složka správně nastavena, může snadno dojít k nestabilitě systému. K regulaci proudu motoru je naprosto dostačující regulátor PI, který je snadno nastavitelný a splňuje oba požadavky na přechodný děj. Operátorový přenos regulátoru je:

$$F_r(p) = \frac{S(p)}{E(p)} = k_r \frac{1 + T_r p}{p} \quad (1.12)$$

kde T_r je časová konstanta a k_r je zesílení regulátoru. Aby bylo možné regulátor realizovat v mikrokontroléru, je nutný převod na regulátor číslicový. Pokud platí,

že časové konstanty soustavy jsou značně větší, než perioda vzorkování, je možné navrhnout spojité regulátor a ten následně přepočítat na diskrétní tvar. Návrh provádíme pro regulační obvod s přidaným dopravním zpožděním rovným polovině vzorkovací periody. Vyplývá to z filtračních vlastností soustavy. Diferenční rovnice PI regulátoru je:

$$s(k) = K_r \left(e(k) + \frac{T}{T_I} \sum_{i=0}^k e(i) \right) = k_r \cdot T_r \left(e(k) + \frac{T}{T_r} \sum_{i=0}^k e(i) \right) \quad (1.13)$$

Integrál je v tomto případě nahrazen zpětnou obdélníkovou aproximací. K_r je zesílení regulátoru, $e(k)$ je regulační odchylka, T_I je integrační konstanta a T je perioda vzorkování.

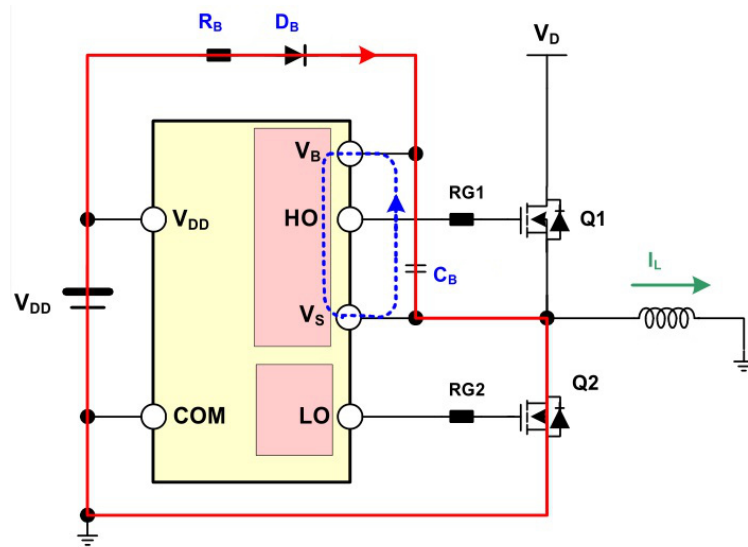
1.3.2 Hardware

Spínací tranzistory

Pro stavbu měničů se používají bipolární, MOSFET a IGBT tranzistory. Každý typ se liší vlastnostmi a je vhodný pro jinou aplikaci[15]. Hlavní nevýhodou **Bipolárního** tranzistoru je zpravidla malý zesilovací činitel h_{21e} a relativně pomalá vypínací charakteristika. Tranzistor nelze řadit paralelně, protože má negativní teplotní součinitel. K sepnutí je nutné dodat velký budící výkon. **MOSFET** tranzistory, které jsou řízeny napětím, vyžadují pro spínání mnohem menší výkon a mají tak vysoké výkonové zesílení. Závěrné napětí je obvykle do 1kV. Kladný teplotní součinitel umožňuje paralelní řazení. **IGBT** tranzistor spojuje výhody bipolárního a MOSFET tranzistoru. Dosažitelné závěrné napětí je až 7kV. Nevýhodou je větší úbytek v otevřeném stavu a nutnost vypínání záporným napětím. Měnič koloběžky bude provozován na malém napětí, a proto byly jako spínače zvoleny MOSFET tranzistory.

Řídicí obvody

MOSFET tranzistor je řízen napětím přiloženým mezi elektrodu G a S . Měnič je tvořen třemi větvemi. Aby bylo možné sepnout horní tranzistor větve, je třeba vytvořit napětí, které bude vztaženo k elektrodě S horního tranzistoru. To vyžaduje zvláštní zdroj energie, potenciálově oddělený od napájecího zdroje. Pro tento účel se vyrábí specializované budiče. Nejjednodušší z nich je na obrázku 1.8. Po dobu sepnutého tranzistoru $Q2$ je nabíjen kondenzátor C_B přes odpor R_B a diodu D_B . Po rozepnutí $Q2$ je nabit na napájecí napětí V_{DD} . Při požadavku sepnutí tranzistoru $Q1$ je nabitý kondenzátor připojen na hradlo, a tím dojde k jeho otevření. Při použití tohoto měniče je třeba vždy navrhnout spínací strategii tak, aby byl kondenzátor C_B před požadavkem na sepnutí tranzistoru $Q1$ nabitý. Tuto nevýhodu řeší obvodově složitější měniče s nezávislým zdrojem energie.



Obr. 1.8: Principiální schéma budiče MOSFET[6]

Měření proudu

V případě použití měniče na obrázku 1.6 a metody řízení six-step je k dispozici více možností umístění senzoru proudu.

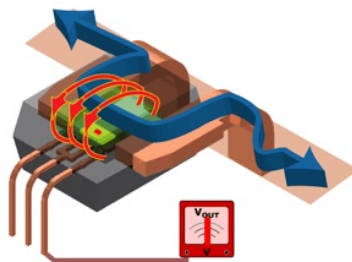
Vzhledem ke spínací strategii je dostačující měřit proud ve dvou fázích motoru např. proudy I_a a I_c . V každém komutačním kroku tak dostaneme informaci o procházejícím magnetizačním i demagnetizačním proudu pomocí vyhodnocení signálu z jednoho zvoleného čidla. Použitý senzor je ale střídavě připojován k zemi a napájecímu napětí. Obvykle je proto nutné použití čidla potenciálově odděleného od napájecí země. Sensory tohoto typu jsou zpravidla dražší.

Nevýhodu měření na plovoucím potenciálu je možné odstranit umístěním čidel mezi napájecí zem a drain každého tranzistoru. V tomto případě je čidlo sice stále na stejném potenciálu, ale pro určení proudu v každém komutačním kroku je třeba tří snímačů.

Jinou možností je použití jednoho senzoru měřícího proud z napájecího zdroje. V tomto případě získáme pouze velikost proudu v době magnetizace. Tato metoda je ale velmi náročná z hlediska správného návrhu plošného spoje. Čidlo proudu musí být v tomto případě umístěno mezi vstupními blokovacími kondenzátory a samotným měničem. Tím vznikne nežádoucí parazitní indukčnost, která má za následek zvětšení překmitů na tranzistorech. Při implementaci je třeba také uvažovat, že při malých střídách PWM musí čidlo dostatečně rychle zareagovat na náběžnou hranu proudu a měřit až při ustáleném proudu ze zdroje. U pomalejších čidel lze tento problém vyřešit vhodnou dobou vzorkování výstupního signálu senzoru.

Pro navrhovaný měnič byla použita metoda měření dvou větвовých proudů. Dle obrázku 1.6 jsou měřeny proudy I_a a I_c .

K měření proudu se využívají zejména dva principy. Snímání úbytku napětí na bočníku, který je přímo úměrný procházejícímu proudu, anebo snímače založené na Hallově efektu. Bočník je velmi často využíván, protože pořizovací náklady jsou nízké. V případě měření proudu na plovoucím potenciálu je výhodnější použít Hallovy snímače, které mají měřený signál z principu galvanicky oddělený od výstupního. Na obrázku 1.9 je typické uspořádání Hallova snímače proudu. Nevýhodou těchto snímačů je vysoká pořizovací cena.



Obr. 1.9: Principiální nákres Hallova snímače proudu Allegro[1]

Mikrokontrolér

Pro řízení měniče je možné použít mikrokontrolér nebo konkrétní uživatelský obvod. V druhém případě jsme omezeni možnostmi lazení, které výrobce již implementoval. Proto může být výhodnější použití mikrokontroléru, kde vytvoříme celý algoritmus dle našich požadavků. V současné době je na trhu mnoho různých mikrokontrolérů vhodných pro tuto aplikaci. Pro řízení měniče byl vybrán signálový procesor firmy NXP MC56F82748. Obsahuje dvaatřicetibitové jádro DSP56800EX, které zajišťuje dostatečný výkon pro rychlé zpracování měřených signálů a realizaci regulace. Rodina procesorů 56800/E kombinuje signálový procesor a funkce klasického MCU. To procesory činí snadno programovatelnými a zároveň velmi vhodnými pro zpracování analogových signálů a implementaci regulačních struktur. Mezi nezbytné periferie pro řízení měniče patří šestikanálový PWM modulátor s šestnáctibitovým rozlišením, který je uzpůsoben pro řízení měničů. Programátor tak může snadno provozovat komplementární spínání tranzistorů nebo například nastavení dead-time. Pro měření analogových signálů je implementován dvojitý ADC převodník. Doba převodu se pohybuje dle konkrétního nastavení pod $1 \mu\text{s}$ [9]. Procesor je taktován na 50 MHz.

Vývojové prostředí

Pro programování procesoru bylo využito vývojové prostředí CodeWarrior vyvinuté společností NXP. Umožňuje snadnou editaci a debugování zdrojového kódu. Pro konfiguraci periférií byl využit softwarový nástroj DSC56800EX Quick Start[11]. Poskytuje odladěné ovladače periférií, příklady použití a rozhraní, které umožní snadno vytvořit vlastní aplikační kod v jazyce C. Quick Start umožňuje použití grafického prostředí (GCT) pro počáteční konfiguraci registrů a předprogramovaných ovladačů k obsluze řídicích a stavových registrů za běhu programu.

GCT vytváří statickou konfiguraci registrů vestavěných periférií. Konfigurace je prováděna před kompilací v přehledném grafickém prostředí, kde je možné nastavovat a sledovat jednotlivé bity inicializačních registrů. Nástroj vygeneruje hlavičku, která je použita při sestavování programu inicializační sekvence.

Přístup ke konkrétním registrům je realizován pomocí nízkourovňových ovladačů (ioctl). Přístup k paměti periférií je tak unifikován a optimalizován přímo od výrobce. Standardní tvar ioctl příkazu je:

```
ioctl(peripheral_module_id, command, command_parameter);
```

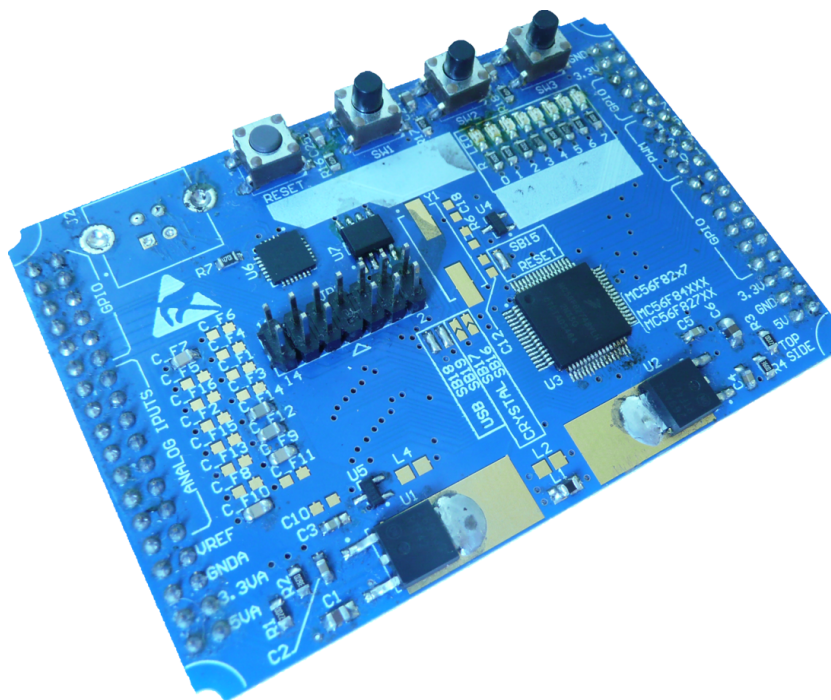
kde `peripheral_module_id` je parametr reprezentující bázovou adresu modulu periférie a `command` určuje akci, která má být vykonána na dané periférii. Posledním parametrem je `command_parameter`, ten reprezentuje data potřebná pro provedení příkazu. Návrátovou hodnotou jsou získaná data nebo chybový kód. Veškerá dokumentace je shrnuta v [10],[11].

Lazení

Pro lazení byl použit Real-time debugger FreeMaster. Umožňuje neinvazivní monitorování proměnných za běhu programu nebo jejich modifikaci. Sledované hodnoty mohou být vyhodnoceny graficky. K tomu slouží dvě zobrazovací funkce: osciloskop a recorder. V případě osciloskopu je rychlost vzorkování hodnot dána rychlostí použitého komunikačního kanálu a je zobrazována graficky stejně jako u klasického osciloskopu. Recorder naopak v určeném místě programu provádí vzorkování. Data jsou ukládána do lokálního bufferu a po dosažení stanoveného počtu vzorků odeslána a následně zobrazena. Je tedy možné sledovat i velmi rychlé děje.

Procesorová deska

Pro řízení měniče byla použita procesorová deska, která je produktem UVEE FEKT. Je navržena jako univerzální modul pro využití výše zmiňovaného procesoru. Schéma



Obr. 1.10: Procesorová deska

procesorové desky je uloženo na přiloženém CD v adresáři **Procesorová Deska**. Napájení je realizováno zvlášť pro analogovou a digitální část lineárními stabilizátory. Napájecí napětí celé desky je 5V. Analogová napájecí část je odrušena pomocí filtrů dle doporučení výrobce[9]. Interface modulu tvoří dva 36-ti pinové konektory. Dále je deska osazena konektorem pro připojení programátoru JTAG a obvodem CP2102, který umožňuje komunikaci počítače a procesoru pomocí virtuálního portu sériové linky. Na každý kanál PWM je připojena indikační LED informující o logické úrovni výstupu. Pro ovládání je možné použít tři osazená tlačítka.

1.4 Akumulátor

Akumulátor musí splňovat především tato kritéria[26]:

- energetická a výkonová hustota,
- vysoká účinnost,
- dlouhá životnost,
- ekologická čistota výroby, provozu i recyklace.

Pro napájení měniče motoru přichází v úvahu následující typy akumulátorů[3].

NiCd

Nikl-kadmiový akumulátor (NiCd) je druh galvanického článku s tekutým elektrolytem. Mezi jeho hlavní výhody patří nízká pořizovací cena, velký počet nabíjecích cyklů a možnost hlubokého vybití bez významných následků. Za jeho hlavní nevýhodu lze považovat nízkou hustotu energie. Tento článek se hodí do aplikací, kde nezáleží na hmotnostech akumulátoru, ale záleží především na ceně zařízení. Záporná elektroda je tvořena kadmiumem a akumulátor se tím stává toxický. Jeho použití je omezeno zákonem č.185/2001 Sb.

NiMH

Nikl-metal hydridový akumulátor (NiMH) je vlastnostmi podobný NiCd článku. Jeho hlavní výhodou je přibližně dvojnásobná energetická hustota. Akumulátor neobsahuje toxické kadmium jako NiCd.

PB

Olovený akumulátor (PB) má velmi malou energetickou hustotu. Dovede dodat velké výkony a je velmi levný. Z těchto důvodů je v praxi často využíván. Hodí se v aplikacích, kde je požadován vysoký odebíraný výkon, nízká cena a nezáleží na hmotnosti baterie.

Li-ion

Lithium-iontový akumulátor (Li-ion) se vyznačuje přibližně dvojnásobnou kapacitou a podobnou vybíjecí charakteristikou jako akumulátor NiCd. Výhodou je vyšší napětí článku a tedy jednodušší výroba baterie s větším napětím. Li-ion má více než poloviční samovybíjecí proudy než NiCd a NiMH. Obsahuje tekutý elektrolyt a hrozí tedy jeho vytečení. Ke zničení baterie může dojít v případě hlubokého vybití, zkratu, nebo přebití na větší napětí, kdy může snadno dojít i k vzplanutí. Z tohoto důvodu je nutno baterii chránit dalšími obvody.

Li-pol

Lithium-polymerový akumulátor (Li-Pol) se složením od Li-ion liší zejména použitím gelového elektrolytu. Li-Pol článek je díky tomu možno vyrobit mnohem tenčí a lehčí. Akumulátor je méně náchylný na přebití, je tedy bezpečnější, ale má menší hustotu energie než Li-ion.

LiFePO₄

Lithium-železo-fosfátový akumulátor (LiFePO₄) má katodu tvořenou materiálem *LiFePO₄*. Ten je netoxický a zároveň vykazuje mnohem lepší bezpečnostní vlastnosti, než materiály používané u Li-ion a Li-Pol. Při zkratu je baterie teplotně mnohem stabilnější a ke vzplanutí dochází až při teplotě přibližně 800°C. Dále se vyznačuje velkým počtem nabíjecích cyklů. Nevýhoda spočívá v menší energetické hustotě než u Li-ion a Li-Pol.

Vlastnosti jednotlivých akumulátorů jsou shrnuty v tabulce 1.2, kde energetická hustota je uvedena v jednotkách [Wh · kg⁻¹] a napětí na článek [V].

| | NiCd | NiMH | Li-ion | Li-pol | PB | LiFePO ₄ |
|------------------------|---------|---------|----------|---------|---------|---------------------|
| Energetická hustota | 45-80 | 60-120 | 110-160 | 100-130 | 30-50 | 90-110 |
| Počet nabíjecích cyklů | 1500 | 300-500 | 500-1000 | 300-500 | 200-300 | >1000 |
| Napětí na článek | 1,25 | 1,25 | 3,6 | 3,6 | 2 | 3,3 |
| Bezpečnost | bez. | bez. | nebez. | bez. | bez. | bez. |
| Možné Přebití | středně | nízké | nejnižší | nízké | vysoké | vysoké |

Tab. 1.2: Porovnání vlastností akumulátorů

2 PRAKTICKÁ ČÁST PRÁCE

2.1 Výběr motoru

S ohledem na požadovanou nízkou hmotnost pohonu byla zvolena konfigurace s převodovkou. Převod do pomalu 5:1. Rychlost otáčení hřídele motoru n_m [min^{-1}], pokud má kolo poloměr $r = 10$ cm, je v závislosti na rychlosti koloběžky v [$\text{km} \cdot \text{h}^{-1}$]:

$$n_m = 132,2 \cdot v \quad [\text{min}^{-1}] \quad (2.1)$$

Pro maximální rychlost $30 \text{ km} \cdot \text{h}^{-1}$ jsou tedy otáčky motoru 3966 min^{-1} . Byl vybrán motor Turnigy SK3-5055-280. Parametry uváděné prodejcem jsou konstanta $C\Phi = 34,1 \cdot 10^{-3} \text{ V} \cdot \text{rad} \cdot \text{s}^{-1}$ a odpor vinutí mezi přívodními vodiči $0,031 \Omega$. Maximální provozní proud je 60 A . Hodnoty jsou vzhledem k důvěryhodnosti výrobce pouze orientační.

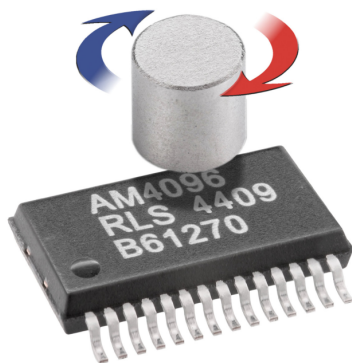
Pro další návrh byla přibližně stanovena elektrická časová konstanta motoru. Byla vypočtena z naměřené indukčnosti motoru a odporu tohoto vinutí. Byly naměřeny hodnoty $L = 40.3 \mu\text{H}$, $R_s = 80 \text{ m}\Omega$. Časová konstanta motoru je:

$$\tau_{el} = \frac{L}{R_s} = \frac{40.3 \cdot 10^{-6}}{80 \cdot 10^{-3}} = 504 \quad [\mu\text{s}] \quad (2.2)$$

2.2 Vestavba snímače polohy

Poloha rotoru je snímána pomocí magnetického encoderu. Byl vybrán snímač firmy RLS s typovým označením AM4096[24].a Provozní uspořádání magnetu a snímače je na obrázku 2.1. Magnet je polarizován podélně. Uvnitř snímače je umístěno kruhové pole Hallových sond. Ty jsou citlivé pouze na magnetickou indukci působící kolmo k povrchu čipu. Otáčení magnetu nad snímačem je detekováno výstupním signálem z Hallových sond. Při použití kvalitního magnetu je každá otáčka převedena na jednu periodu harmonického signálu, který je zpracován vnitřními obvody. Údaj o poloze magnetu je možné získat pomocí několika zabudovaných komunikačních modulů. Z digitálních je to TWI, SSI, signály simulující standardní signály pro komutaci EC motorů a standardní inkrementální encoder se signály A , B a synchronizačním impulsem. Prostřednictvím TWI sběrnice je možné zapisovat do interní eeprom paměti encoderu, a tím nastavovat parametry měření polohy. Mezi analogové výstupy patří signál simulující tachodynamo, resolver a lineárně narůstající signál úměrný poloze rotoru.

Pro navrhovaný měnič byly využity signály imitující tři Hallové sondy. Je to zejména z důvodu jednoduchosti implementace signálu v řídicím algoritmu. Pro



Obr. 2.1: Umístění snímače polohy[24]

správnou funkčnost bylo nezbytné nastavit do paměti encoderu počet pólů motoru. To bylo provedeno speciálním programátorem navrženým pro tento účel.

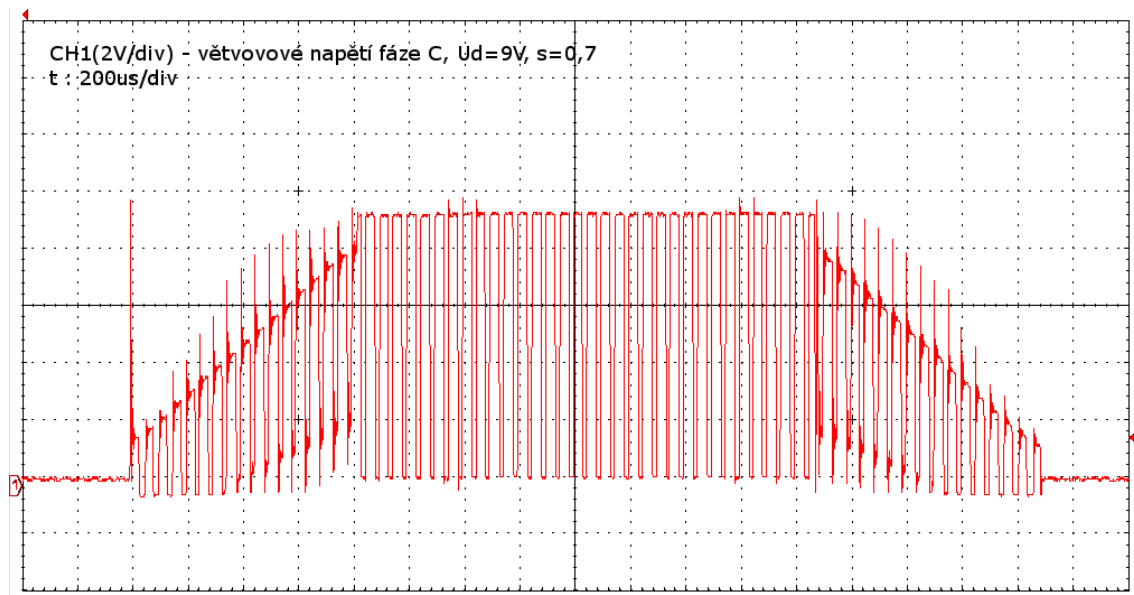
Encoder byl objednan již osazený na desce plošných spojů. Ta byla dle doporučení v technické dokumentaci[24] umístěna na lože motoru. Magnet byl umístěn do otvoru v ose hřídele.

Signály byly přiřazeny k jednotlivým napájecím kombinacím pomocí měření indukovaného napětí za běhu motoru. K motoru byl připojen měnič s nastavenou konstantní střídou. Postup měření bude popsán pomocí obrázku 1.6. Osciloskopem bylo měřeno větrové napětí fáze C . Hodnota střídy byla nastavena na 0,7 a napájecí napětí mělo velikost $U_d = 9\text{ V}$. Naměřený snímek 2.2 lze rozdělit na tři části. Ve střední části pozorujeme komplementární buzení měřené fáze C . Z pohledu měření indukovaného napětí je tato část nezajímavá. V krajních částech není větev měniče aktivní a měřený signál odpovídá indukovanému napětí. Vzhledem k tomu, že zbývající větve měniče (A , B) jsou aktivní, hodnota měřeného signálu je závislá na aktuálním stavu jejich spínačů. Uvažujme situaci, kdy je větev A buzena komplementárně a ve větvi B je trvale sepnutý dolní spínač:

- Pokud je horní spínač fáze A sepnutý, protéká proud fází A a B . Střed motoru je na potenciálu $\frac{U_d}{2} = 4,5\text{ V}$. Indukované napětí fáze C je potom superponované k tomuto napětí.
- Pokud je sepnutý dolní spínač fáze A , protéká proud dále fází A a B . Potenciál středu motoru je možné po zanedbání úbytku na vnitřním odporu vinutí považovat za potenciál záporné svorky zdroje. Indukované napětí fáze C je potom přímo měřitelné proti zápornému pólu zdroje.

Situace je stejná i v případě trvale sepnutého dolního spínače A a komplementárního buzení fáze B . Cílem měření bylo zarovnat indukované napětí k budícímu signálu. To je zajištěno, pokud je pokles respektive nárůst indukovaného napětí symetrický vzhledem k oblasti buzení dané fáze. Výsledek zarovnání je na obrázku 2.2. Zarov-

nání bylo prakticky provedeno zápisem do vnitřní paměti eeprom encoderu.



Obr. 2.2: Naměřený průběh větrového napětí

2.3 Přestavba koloběžky

Přestavba spočívala v odstranění úchyty zadního kola a nahrazením novou částí, na které byl upevněn elektromotor. Zároveň zde byla umístěna elektronika. Nová část koloběžky byla vyrobena z hliníkových pásovin o tloušťce 8 mm. Potřebné díly byly vyřezány přímočarou pilou a následně sešroubovány do požadovaného uspořádání. Svařování hliníku je v amatérských podmínkách komplikovaná záležitost, proto byly potřebné sváry provedeny na zakázku na specializovaném pracovišti. Úchytem motoru vznikl prostor, který byl využit pro umístění vlastní elektroniky regulátoru motoru. Hnací síla se z hřídele motoru na kolo přenáší převodem ozubeným řemenem. Byl zvolen převodový poměr do pomala 5:1. Baterie byly umístěny do prostoru vytvořeného ve spodní části podlážky koloběžky. Původní zadní kolo bylo na soustruhu převrtáno a byl do něho vložen nový trn, jehož součástí je ozubené převodové kolo. Uvnitř trnu jsou vysoustruženy kapsy pro ložiska. V ložiscích je vložen hřídel o průměru 12 mm. V rámu koloběžky bylo kolo zajištěno pomocí matic M12. Soustružené součásti byly navrženy autorem a vyrobeny na specializovaném pracovišti. Fotografie upravené zadní části je v příloze E.

Výběr baterie

Maximální proud motorem je podle výrobce 60 A a maximální proud měniče byl stanoven na 50 A. Motor tedy bude vyvíjet při maximálním proudu moment $M = C\Phi \cdot I = 34,1 \cdot 10^{-3} \cdot 50 = 1,7 \text{ N} \cdot \text{m}$. Napětí baterie je odvozeno od maximální rychlosti koloběžky. S ohledem na konstrukci koloběžky bude uvažována maximální rychlost koloběžky $30 \text{ km} \cdot \text{h}^{-1}$. Pokud zohledníme převodový poměr 5:1 a průměr kola 20 cm, tak se motor otáčí s frekvencí $\omega = 415 \text{ rad} \cdot \text{s}^{-1}$. Indukované napětí má velikost $U_i = C\Phi \cdot \omega = 34,1 \cdot 10^{-3} \cdot 415 = 14,1 \text{ V}$. Napětí baterie musí být větší než velikost indukovaného napětí při maximální rychlosti. Pokud bude indukované napětí větší než napětí baterie, otevřou se diody v měniči a začne protékat nekontrolovatelný proud do baterie. Pokud se bude rychlost blížit tomuto limitu, bude automaticky aktivováno brzdění tak, aby této rychlosti nebylo dosaženo. Dalšími kritérii pro výběr baterie byla hmotnost, bezpečnost, rozměry a dostupnost. Z výše uvedených typů akumulátorů (kapitola 1.4) byl vybrán typ Li-Pol. Je velmi často využíván modeláři, a proto je snadno dostupný i v rozměrech, které byly přijatelné pro umístění v podlážce koloběžky. Konkrétně byla vybrána baterie TURNIGY 10000 mAh. Je složena ze čtyř článků a její jmenovité napětí je 14,8 V. Dle parametrů výrobce může trvale dodávat proud 100 A. V koloběžce byly použity dvě tyto baterie spojeny paralelně. Celková kapacita je tedy 20 Ah při jmenovitém napětí 14,8 V.

2.4 Návrh hardware měniče

Schéma měniče je uvedeno v příloze B. Je rozděleno na výkonovou a řídicí část. Příslušné desky plošných spojů a osazovací plány jsou v příloze C. Plošný spoj byl vyroben dle návrhu autora ve specializované firmě. Geometricky je navržen tak, aby se vešel do připraveného prostoru v zadní části rámu koloběžky.

2.4.1 Pulsní šířková modulace

Pro řízení měniče byla implementována komplementární pulsně šířková modulace. Pracovní frekvence byla zvolena s ohledem na časovou konstantu motoru a potlačení přepínacích ztrát. Pomocí rovnice 2.2 byla přibližně stanovena časová konstanta motoru na $\tau_{el} = 504 \mu\text{s}$. Perioda pulsně šířkové modulace byla zvolena o řád menší vůči časové konstantě motoru:

$$T_{pwm} = \frac{\tau_{el}}{10} \approx 50 \quad [\mu\text{s}] \quad (2.3)$$

2.4.2 Výkonová část

Tranzistory

Základním stavebním prvkem měniče jsou spínací tranzistory. Dle rozvahy v teoretickém úvodu byly vybrány tranzistory MOSFET. Konkrétně tranzistor IPB015N04L[13] s parametry:

| parametr | popis | max. hodnota |
|------------|---------------------|----------------|
| U_{DS} | napětí drain-source | 40 V |
| I_D | proud drain-source | 120 A |
| R_{DSon} | odpor drain-source | 1.5 m Ω |

Tab. 2.1: Parametry použitých tranzistorů

K řízení tranzistoru byl použit budič UCC27200[25]. Jde o jednoduchý budič jehož princip je popsán v teoretickém úvodu práce. Umožňuje celkové špičkové budící proudy až 3 A. Zapojení podle schématu B.1 je provedeno dle doporučení uvedených v aplikačních poznámkách[6]. Velikost kondenzátoru C3 respektive C5 a C8 byla zvolena dle doporučení výrobce. Měřením bylo zjištěno, že kondenzátor poskytuje dostatek energie pro spínání na zvolené frekvenci. Dioda D1, D2 a D3 přemostuje interní diodu budiče z důvodu snížení ztrát uvnitř pouzdra. Velikost rezistoru do hradla tranzistoru byla určena na základě měření. Maximální špičkový proud budiče je 3 A. Při spojení dvou tranzistorů musí mít každý tranzistor vlastní odpor do hradla[7]. Spínací proud jedním tranzistorem je tedy omezen na 1,5 A. Experimentálně byl odpor do hradla nastaven na 6,8 Ω . Při napájecím napětí budiče 12 V byla změřena špičková hodnota budícího proudu jedním tranzistorem 0,7 A. Celkový proud z budiče je tedy s dostatečnou rezervou 1,4 A.

2.4.3 Měření proudu

Pro měření proudu byl použit snímač ACS758LCB. Jde o snímač s Hallovoú sondou popsáný v teoretickém úvodu. Disponuje měřicím rozsahem ± 50 A a vnitřním odporem 100 $\mu\Omega$. To je pro klasické měření bočníkem prakticky nedosažitelná hodnota. Podařilo se tím eliminovat tepelné ztráty, které by jinak vznikaly na bočníku. Nevýhodou použitého snímače je jeho vysoká cena oproti řešení s bočníkem.

2.4.4 Návrh desky plošného spoje

Měnič byl navržen na pracovní proud ± 50 A. To je maximální proud snímači proudu i motorem. Měnič je tvořen třemi částmi: výkonovou deskou, kondenzá-

torovou deskou a procesorovou deskou. Ty jsou vzájemně mechanicky spojeny do jednoho celku. Schémata a výrobní podklady desek plošných spojů jsou na příloženém CD. Seznam adresářů je v příloze A. Při návrhu výkonové desky byl kladen důraz na dva základní požadavky:

- trvalá proudová zatížitelnost,
- potlačení parazitních indukčností.

Výkres desky plošných spojů je umístěn v příloze C.1. Sestává ze třech částí, které tvoří jednotlivé větve měniče. Plošný spoj byl navržen jako oboustranný s tloušťkou mědi 90 μm . Tranzistory Q1, Q3, Q5, Q7, Q9, Q11 tvořící horní spínače jsou připojeny pomocí distančních sloupků o délce 5 mm ke kondenzátorové desce. Ta je umístěna nad tranzistory a poskytuje dostatečně tvrdý zdroj energie pro napájení měniče. Stejně jako jsou tranzistory horního spínače připojeny ke kladnému pólu, jsou tranzistory Q2, Q4, Q6, Q8, Q10, Q12 připojeny k zápornému pólu kondenzátorové desky.

Proudové dimenzování bylo provedeno dle online kalkulačky[5]. Výpočet byl proveden pro proud 50 A, předpokládané oteplení spoje o 50 $^{\circ}\text{C}$ a tloušťku mědi 90 μm . Pro tyto zvolené hodnoty je výsledná šířka spoje 9,7 mm. Tato šířka byla zvolena jako limitní a žádná výkonová cesta plošného spoje není volena tenčí.

Na obrázku 2.3 je schéma jednoho spínače měniče. Na tomto schématu bude analyzován přepínací děj z hlediska parazitních indukčností na desce plošných spojů. Při vypínacím ději se nepříznivě uplatňuje parazitní indukčnost v obvodu *zdroj-dioda-tranzistor*. Ta je zakreslena souhrnně jako L_p . Při rozepnutí tranzistoru se proud i_z uzavře přes diodu. Na diodě je vlivem jejího vlastního spínacího děje v propustném směru úbytek napětí U_{AKdyn} v jednotkách voltů. Velikost je závislá na typu použité diody. Vzhledem k tomu, že indukčností L_p tekl před rozepnutím tranzistoru pracovní proud a indukčnost byla od zátěže odpojována, indukuje se na ní napětí U_{Lp} podle vztahu:

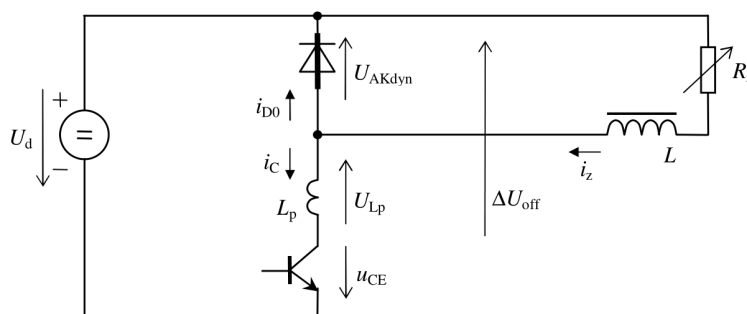
$$U_{Lp} = L_p \cdot \frac{di_c(t)}{dt} \approx L_p \cdot \frac{I_z}{t_f} \quad [\text{V}] \quad (2.4)$$

kde t_f je doba poklesu proudu na tranzistoru z provozní hodnoty na nulu. Napětí U_{AKdyn} a U_{Lp} mají stejnou polaritu a v součtu vytvoří napětí, které se během vypínacího děje přičte k napájecímu napětí. Tranzistor je tedy během vypínání zatěžován napětím:

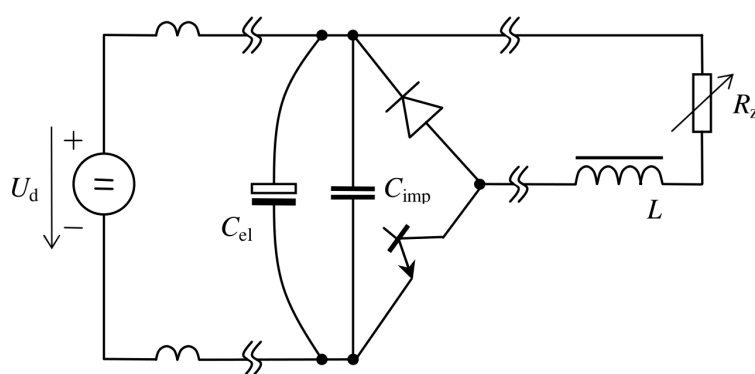
$$U_{CE} = U_{Lp} + U_{AKdyn} + U_d \quad [\text{V}] \quad (2.5)$$

Tranzistory jsou tímto napětím namáhány v závěrném směru a pokud takto dojde k překročení maximálního závěrného napětí mohou být tranzistory zničeny. Z tohoto důvodu je třeba maximálně potlačit parazitní indukčnost L_p a snížit tak překmit napětí U_{CE} .

Schéma 2.3 bylo proto doplněno podle obrázku 2.4. Vytvořením obvodu *kondenzátor-dioda-tranzistor* se potlačí parazitní indukčnost přívodních vodičů a obvod smyčky se výrazně zkrátí. Pro tento účel bylo použito vícevrstvých keramických kondenzátorů umístěných tak, aby plocha smyčky byla nejmenší možná. Aby byly vykryty proudové špičky měniče a zvlnění proudu motorem, je keramický kondenzátor posílen baterií elektrolytických kondenzátorů. Ty jsou umístěných na kondenzátorové desce. Deska je tvořena devatenácti paralelně spojenými kondenzátory o kapacitě 470 $\mu\text{F}/25\text{V}$. Maximální přípustné zvlnění proudu kondenzátorem podle katalogu[19] je 1290 mA při frekvenci 100 kHz a teplotě 105 $^{\circ}\text{C}$. V paralelní kombinaci je tedy maximální zvlnění pro tyto podmínky $I_{rip} = 19 \cdot 1290 \text{ mA} = 24.5 \text{ A}$. To je hodnota dostačující pro pokrytí proudových špiček měniče. Proud z baterie je tak vyhlazený a nedochází k jejímu zbytečnému ohřevu a namáhání vysokofrekvenčními proudy.



Obr. 2.3: Principiální uspořádání spínače[21]



Obr. 2.4: Principiální uspořádání spínače s kondenzátorem[21]

Chlazení tranzistoru

Základním požadavkem na měnič bylo chlazení tranzistorů. Vzhledem k použitým pouzdrům D²PAK byla zvolena varianta chlazení skrz desku plošného spoje. Konfigurace je znázorněna pro jeden tranzistor na obrázku 2.5. Pod každým tranzistorem bylo vytvořeno 32 prokovů. Každý má vnitřní průměr otvoru $D = 0,7$ mm. Tloušťka desky je $d = 1,5$ mm. Výrobce garantuje tloušťku mědi v prokovu 20 μm . Dle kalkulačky[4] je tepelný odpor jednoho prokovu $65 \text{ K} \cdot \text{W}^{-1}$ a proudová zatížitelnost $3,4$ A. Tepelný odpor prokovů pod jedním tranzistorem je tedy přibližně $R_{\theta_{vias1}} = \frac{65}{32} \approx 2 \text{ K} \cdot \text{W}^{-1}$. Celkový odpor je ale reálně menší z důvodu prolití prokovů cínem. Tepelný odpor cínu v jednom prokovu lze spočítat ze známé tepelné vodivosti cínu $\lambda = 66,8 \text{ W} \cdot \text{m}^{-1} \cdot \text{K}^{-1}$. Tepelný odpor cínu ve všech prokovech pod tranzistorem je [14]:

$$R_{\theta_{vias2}} = \frac{1}{32} \cdot \frac{d}{\lambda \pi \frac{D^2}{4}} = \frac{1,5 \text{ mm}}{32 \lambda \pi \frac{0,7 \text{ mm}^2}{4}} \approx 1,8 \quad [\text{K W}^{-1}] \quad (2.6)$$

Celkový tepelný odpor je dán paralelní kombinací:

$$R_{\theta_{pcb}} = \frac{R_{\theta_{vias1}} R_{\theta_{vias2}}}{R_{\theta_{vias1}} + R_{\theta_{vias2}}} \approx 0,95 \quad [\text{K W}^{-1}] \quad (2.7)$$

Tepelný odpor mezi čipem a pájecí plochou tranzistoru je dle katalogu[13] $R_{\theta_{jc}} = 0,6 \text{ K} \cdot \text{W}^{-1}$. Použitá teplovodivá podložka má tloušťku 2 mm a tepelnou vodivost $\lambda = 6 \text{ W} \cdot \text{m}^{-1} \cdot \text{K}^{-1}$. Prokovy jsou pod každým tranzistorem umístěny přibližně na ploše 12×19 mm. Na jeden tranzistor tedy připadne plocha teplovodivé podložky $S_{tp} = 12 \text{ mm} \cdot 19 \text{ mm} = 228 \text{ mm}^2$. Tepelný odpor na ploše podložky pod jedním tranzistorem je potom dán vztahem:

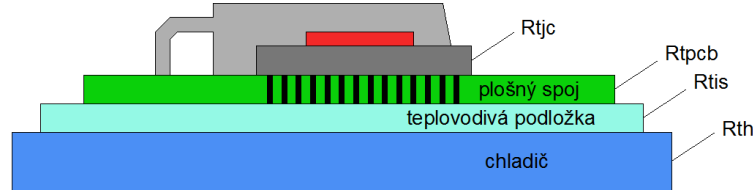
$$R_{\theta_{is}} = \frac{d}{\lambda \cdot S_{tp}} = \frac{2 \text{ mm}}{6 \cdot 228 \text{ mm}^2} \approx 1,46 \quad [\text{K W}^{-1}] \quad (2.8)$$

Celkový tepelný odpor mezi čipem tranzistoru a chladičem je dán součtem jednotlivých tepelných odporů:

$$R_{\theta_{sum}} = R_{\theta_{jc}} + R_{\theta_{pcb}} + R_{\theta_{is}} = 0,6 + 0,95 + 1,46 = 3 \text{ [K W}^{-1}] \quad (2.9)$$

Vodivostní ztráty

Jsou dány odporem R_{dson} tranzistoru v sepnutém stavu a protékajícím proudem. Aby bylo dosaženo menších vodivostních ztrát, je každý spínač měniče tvořen dvěma paralelně spojenými tranzistory. Dle katalogu[13] použitého tranzistoru je $R_{dson1} = 1,5 \text{ m}\Omega$ a odpor sepnuté dvojice je tedy $R_{dson2} = \frac{R_{dson1}}{2} = 0,75 \text{ m}\Omega$. Vodivostní ztráty budou určeny pro střihu PWM $s = 0,5$ a fázový proud 50 A. Při výpočtech je předpokládáno, že časové konstanty přestupu tepla jsou několikanásobně



Obr. 2.5: Návrh chlazení tranzistoru

větší, než perioda elektrické otáčky T_{el} . Dle komutačního diagramu na obrázku 2.6 je efektivní hodnota proudu horním spínačem A dána vztahem [20]:

$$I_{ef} = \sqrt{s} \cdot I_{max} \quad [A] \quad (2.10)$$

kde s je střída proudu a I_{max} je maximální hodnota proudu během elektrické otáčky s periodou T_{el} . Maximální hodnota proudu je 50 A. Tranzistorem protéká dle diagramu 2.6 proud 50 A po dobu $\frac{T_{el}}{6}$ takže střída $s = \frac{1}{6}$. Ztrátový výkon horního spínače A je tedy:

$$P_{pvh} = R_{dson2} \cdot (I_{ef} \cdot \sqrt{s})^2 = 0,75\text{m}\Omega \cdot \left(50 \cdot \sqrt{\frac{1}{6}}\right)^2 = 0.31 \text{ [W]} \quad (2.11)$$

V případě dolního spínače je dle diagramu 2.6 střída $s = \frac{1}{2}$. Ztrátový výkon dolního spínače je:

$$P_{pvd} = R_{dson2} \cdot (I_{ef} \cdot \sqrt{s})^2 = 0,75\text{m}\Omega \cdot \left(50 \cdot \sqrt{\frac{1}{2}}\right)^2 = 0.94 \text{ [W]} \quad (2.12)$$

Celkové vodivostní ztráty jsou tedy:

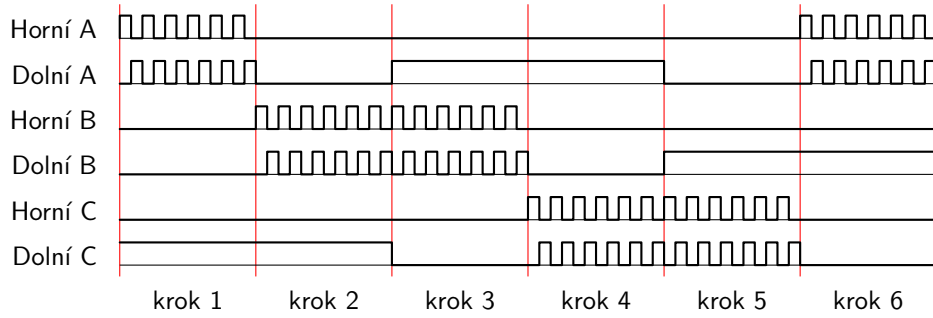
$$P_{vcelk} = 3 \cdot P_{pvh} + 3 \cdot P_{pvd} = 3,75 \quad [W] \quad (2.13)$$

Celkové ztráty jsou nezávislé na střídě PWM. Se zmenšující se střídou PWM a stejným pracovním proudem dochází k většímu zatížení dolního spínače. Při plném otevření měniče budou ztráty na horních i dolních spínačích identické.

Spínací ztráty

Při zvoleném řízení six-step jsou v činnosti pouze dvě větve střídače (obrázek 2.6). V jedné větvi je tranzistor po dobu komutační periody sepnutý a druhá větev pracuje v komplementárním režimu. Spínací ztráty jedné aktivní větve jsou dány vztahem[21]:

$$P_{sw} \approx f \frac{1}{4} U_d I_z (t_{off} + t_{on}) \quad [W] \quad (2.14)$$



Obr. 2.6: Komutační sekvence pro jednu elektrickou otáčku

kde f je nosná frekvence PWM, U_d je napětí baterie, I_z je pracovní proud, t_{off} je vypínací doba tranzistoru a t_{on} je zapínací doba tranzistoru. Spínací a rozpínací doba tranzistoru je definována podle[21]. Spínací doba jako časový interval od počátku nárůstu proudu hradlem do okamžiku, kdy je na tranzistoru saturační napětí U_{SD} . Rozpínací doba jako časový interval od počátku nárůstu proudu hradlem do okamžiku, kdy tranzistorem přestane téci kolektorový proud I_D . Byly naměřeny hodnoty $t_{on} = 80 \text{ ns}$ a $t_{off} = 500 \text{ ns}$. Při použité metodě six-step je každý spínač vystaven zátěži přepínacími ztrátami v jedné třetině elektrické otáčky. Výpočet bude proveden pro maximální napájecí napětí $U_d = 17 \text{ V}$ a proud $I_z = 50 \text{ A}$. Velikost přepínacích ztrát na jednom spínači měniče se poté vypočítá pomocí vztahu 2.14 jako:

$$P_{sw1} \approx \frac{1}{3} P_{sw} \approx \frac{1}{3} \cdot 20 \cdot 10^3 \cdot \frac{1}{4} \cdot 17 \cdot 50 \cdot (500\text{ns} + 80\text{ns}) = 0,8 \quad [\text{W}] \quad (2.15)$$

Spínací ztráty na celém měniči jsou:

$$P_{swcelk} = 6 \cdot P_{sw1} = 0,8 \cdot 6 = 4,8 \quad [\text{W}] \quad (2.16)$$

Celkové ztráty měniče

Byl proveden kvalifikovaný odhad ztrát na spínačích. Další ztrátový výkon je generován budiči a v neposlední řadě i zahříváním desky plošných spojů. Z výpočtů výše, lze přibližně stanovit celkové ztráty měniče provozovaného na plný výkon jako součet spínacích a vodivostních ztrát tranzistorů:

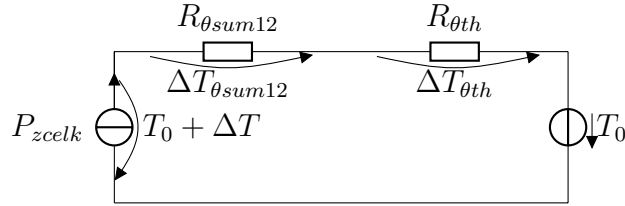
$$P_{zcelk} = P_{swcelk} + P_{vcelk} = 3,75 + 4,8 = 8,55 \quad [\text{W}] \quad (2.17)$$

Návrh chladiče

Pro chlazení bude použit pouze hliníkový plech přitlačený k desce měniče přes teplovodivou podložku. Pro maximální ztrátový výkon lze nakreslit tepelné schéma podle

obrázku 2.7. Hodnoty celkových tepelných odporů jsou odvozeny z předchozích výpočtů provedených pro jeden samostatný tranzistor. Pro zjednodušení budeme předpokládat, že je výkon rovnoměrně rozložen mezi všech dvanáct tranzistorů měniče. Celkový tepelný odpor měniče je dán paralelní kombinací tepelných odporů jednotlivých tranzistorů:

$$R_{\theta_{sum12}} = \frac{R_{\theta_{sum}}}{12} = \frac{3}{12} = 0,25 \quad [\text{K W}^{-1}] \quad (2.18)$$



Obr. 2.7: Tepelné schéma měniče

Pokud budeme předpokládat oteplení čipu tranzistoru vzhledem k okolí o $\Delta T = 100 \text{ }^\circ\text{C}$, teplotu okolí $T_0 = 40 \text{ }^\circ\text{C}$ a maximální ztrátový výkon měniče $P_{zcelk} = 8.55 \text{ W}$, tak hledaný chladič má teplotní odpor:

$$R_{\theta_{th}} = \frac{\Delta T}{P_{zcelk}} - R_{\theta_{sum12}} = \frac{100}{5.8} - 0.25 = 11.5 \quad [\text{K W}^{-1}] \quad (2.19)$$

Tato hodnota odpovídá žebrovanému chladiči o rozměrech $30 \times 50 \text{ mm}$. Z toho lze usoudit, že pro chlazení je přitlačení na hliníkovou konstrukci koloběžky naprosto dostačující. Výpočty je možné považovat pouze za kvalifikovaný odhad z důvodu zanedbání ztrátového výkonu v mědi a na budičích.

2.4.5 Komunikační část

Pro komunikaci s řídicí jednotkou, která bude nastavovat požadovaný proud měniče a provádět diagnostiku, byla zvolena sběrnice RS485. Je to zejména z důvodu robustnosti hardwarové vrstvy a snadné implementace v procesoru pomocí komunikačního kanálu UART. Pro převod mezi logickými úrovněmi UART a RS485 byl použit obvod SP3485R.

2.5 Návrh software měniče

2.5.1 Základní rozvržení

Program pro procesor byl napsán v jazyce C. Lze jej rozdělit na základní části:

- obsluha komunikace,

- řízení komutace,
- regulace proudu,
- měření teploty, napětí baterie a údajů o jízdě.

Řídicí program je tvořen hlavní smyčkou a rutinami přerušení. Pomocí přerušení je řešena veškerá obsluha periférií.

Hlavní smyčka programu

Zajišťuje pouze řízení komunikace. Po přijetí zprávy od řídicí jednotky je v hlavní smyčce vytvořen paket obsahující data určená pro odeslání nazpět do řídicí jednotky. Připravený paket je následně odeslán pomocí funkcí volaných z přerušení sériové komunikace.

Přerušení při aktualizaci PWM

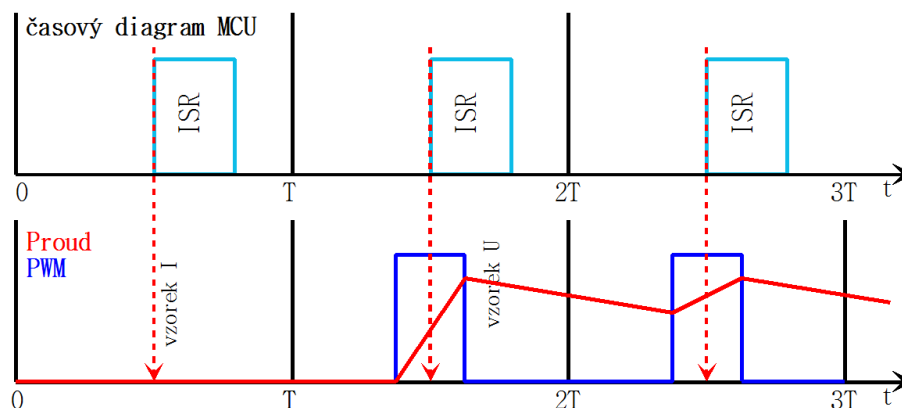
Nastává vždy ve středu každé periody PWM signálu. Situace je na obrázku 2.8. V periodě T nastane přerušení (ISR), ve kterém je provedeno měření proudu, napětí baterie a provozních teplot. Následně je proveden výpočet akčního zásahu PI regulátoru. Celé přerušení proběhne do konce aktuální periody a vypočtený akční zásah je zapsán do registru řízení PWM modulátoru. Ten jej ale aplikuje až v následující periodě $2T$.

Je tedy zřejmé, že akční zásah je aplikován s dopravním zpožděním. Pro návrh regulačního obvodu budeme uvažovat dopravní zpoždění $\Delta T_{app} = T_{pwm} = 50 \mu s$. Toto zpoždění je způsobeno konečnou dobou výpočtu akčního zásahu a konkrétním nastavením PWM modulátoru. Při návrhu bude toto celé dopravní zpoždění zahrnuto do přenosu měniče.

Proud je měřen pomocí dvou snímačů proudu zapojených ve fázi C a A . Pro měření je zvolen snímač, kterým v daném komutačním kroku právě protéká pracovní proud. Jak lze pozorovat na obrázku, měření ve středu pulzu je výhodné z důvodu filtrace zvlněného fázového proudu. Vzorek je změřen vždy v polovině doby nárůstu. Tím je zajištěno, že regulátor pracuje se střední hodnotou fázového proudu.

Komutace

Z encoderu jsou čteny tři digitální signály, vzájemně posunuty o 120 elektrických stupňů. Jedna perioda signálu odpovídá elektrické otáčce motoru. Při změně logické úrovně libovolného signálu je provedeno přerušení, tím je elektrická otáčka rozdělena na šest komutačních kroků. Podle aktuální kombinace logických úrovní signálů jsou v přerušení aktivovány příslušné větve měniče. Použité kombinace jsou uvedeny v tabulce 1.1.



Obr. 2.8: Časový diagram přerušení při aktualizaci PWM

2.5.2 Ladicí funkce

Slouží pro snadné odlazení a ověření funkčnosti měniče. Jednotlivé bloky programu jsou povoleny pomocí maker v hlavičkovém souboru `debugging.h`. K dispozici jsou celkem čtyři nezávislé ladicí módy. Ve všech případech je pro zpracování naměřených dat předpokládáno použití aplikace FreeMaster. Níže budou popsány jednotlivé ladicí funkce. Podrobná dokumentace je uvedena v komentářích zdrojového kódu.

Měření přenosu soustavy

Program je určen pro měření přenosu motoru se zafixovaným rotorem. V programu FreeMaster uživatel nastaví požadovanou střidu měření. Komutační kroky lze přepínat pomocí dvou tlačítek na procesorové desce. Stiskem startovacího tlačítka je po dobu 2,1 ms aktivována nastavená střida pro daný komutační krok. Po dokončení měřicího cyklu je graficky zobrazen průběh naměřeného proudu viz. obrázek 2.9.

Měření přechodové charakteristiky regulátoru

Program je určen pro měření přechodové charakteristiky proudového regulátoru se zafixovaným rotorem. V programu FreeMaster uživatel nastaví žádanou hodnotu proudu motorem. Komutační kroky lze přepínat pomocí dvou tlačítek na procesorové desce. Stiskem startovacího tlačítka je po dobu 1 ms aktivován regulátor pro daný komutační krok. Po dokončení měřicího cyklu je graficky zobrazen průběh naměřeného proudu a akčního zásahu viz. obrázek 2.11.

Ověření komutace

Program je určen pro spuštění motoru s vyřazeným proudovým regulátorem. Tlačítka na procesorové desce je možno inkrementovat a dekrementovat pracovní střidu.

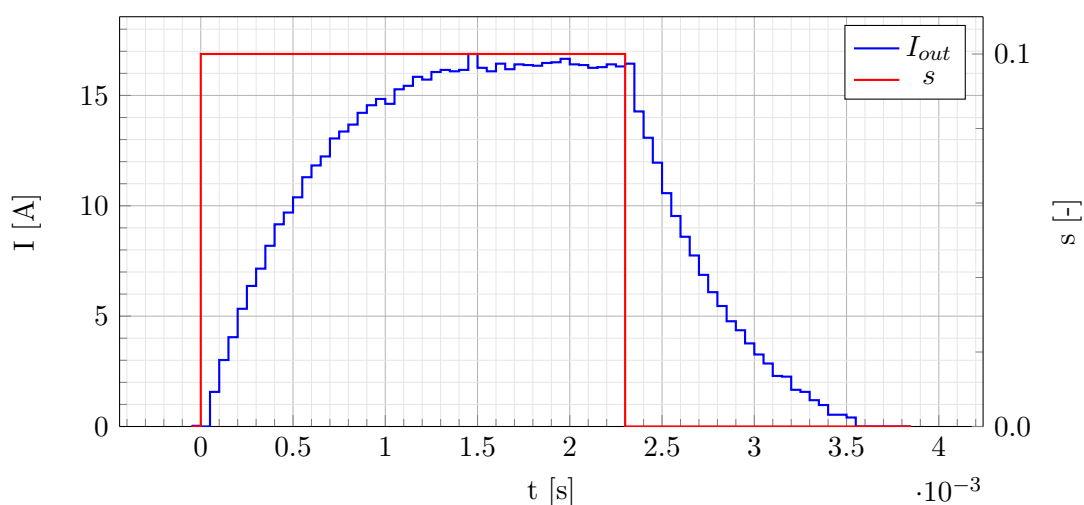
Ověření proudového regulátoru za běhu motoru

Program je určen pro spuštění motoru s aktivovaným proudovým regulátorem. Po stisku startovacího tlačítka je motor buzen proudem nastaveným v programu Free-Master.

Nastavení regulátoru

V následujícím textu bude prakticky popsána regulační smyčka zakreslena na obrázku 1.7. Nejprve bude pomocí naměřené přechodové charakteristiky určen přenos $F_a(p)$.

Měření proběhlo pomocí nástroje freemaster a navrženého měniče. Ten byl připojen k motoru s nastavenou konstantní střídou. Rotor byl zafixován a měnič pracoval s komutačním krokem odpovídajícím pozici rotoru. Pomocí Hallova snímače osazeného na plošném spoji měniče byl měřen proud motorem. Napájecí napětí bylo zvoleno $U_d = 12\text{ V}$ a střída $s = 0,1$. Na obrázku 2.9 je časový průběh měřených veličin. Perioda vzorkování je $T_{vz} = 50\text{ }\mu\text{s}$. Z přechodové charakteristiky byla určena časová konstanta $T_a = 550\text{ }\mu\text{s}$, jako čas, za který přechodová charakteristika dosáhne hodnoty $I_{T_a} = I_{max} \cdot 0,63 = 16,5 \cdot 0,63 = 10,4\text{ A}$.



Obr. 2.9: Naměřená přechodová charakteristika motoru

Přenos byl aproximován soustavou prvního řádu s časovou konstantou odečtenou z přechodové charakteristiky a statickým zesílením K_a , vypočteným jako poměr vstupního proudu a výstupního napětí v ustáleném stavu:

$$K_a = \frac{I_{sat}}{U_{sat}} = \frac{I_{sat}}{s \cdot U_d} = \frac{16,5}{0,1 \cdot 12} = 13,75 \quad [\Omega^{-1}] \quad (2.20)$$

Výsledný přenos má tvar:

$$F_a(p) = \frac{K_a}{1 + T_a p} = \frac{13.75}{1 + 550 \cdot 10^{-6} p} \quad (2.21)$$

Do přenosu 1.10 dosadíme maximální velikost napájecího napětí. Získáme tedy maximální zesílení měniče, které je nutné uvažovat při vyšetřování stability regulační smyčky. V přenosu je dále zahrnuto dopravní zpoždění $\Delta T_{app} = 50 \mu s$ způsobené použitým algoritmem řízení.

$$F_m(p) = U_d \cdot e^{-\Delta T_{app} p} = 17 \cdot e^{-50 \cdot 10^{-6} p} \quad (2.22)$$

Pro zpracování signálu ze sensoru proudu bude využit ADC převodník. Celkové zesílení čidla proudu je proto dáno citlivostí snímače c_{sn} a vztahem pro výstupní hodnotu převodníku AD_{val} . Čidlo i převodník jsou napájeny ze zvláštního stabilizátoru o napětí $U_{adc} = 3,3 \text{ V}$. Citlivost snímače byla stanovena měřením a její velikost při napájecím napětí $U_{adc} = 3,3 \text{ V}$ je $c_{sn} = 25,7 \text{ mV} \cdot \text{A}^{-1}$. Při proudu 0 A je na výstupu čidla podle katalogu[1] signál o velikosti $U_{adc2} = \frac{U_{adc}}{2} = 1,65 \text{ V}$.

Převodník použitý v procesoru vrací na svém výstupu hodnotu v intervalu $AD_{val} \in \langle -0.5; 0.5 \rangle$, ta odpovídá měřicímu rozsahu $\langle 0; U_{adc} \rangle$. Vstupnímu napětí U_{adc2} tedy odpovídá výstupní hodnota převodníku 0 . Z těchto údajů je odvozen přenos čidla proudu jako poměr mezi výstupní hodnotou ADC převodníku a měřeným proudem:

$$K_{ci} = \frac{y_m}{i_a} = \frac{AD_{val}}{i_a} = \frac{|\langle -0.5; 0.5 \rangle|}{U_{adc}} \cdot s_{sn} = 7,7879 \cdot 10^{-3} \quad (2.23)$$

Přenos regulované soustavy je dle vztahu 1.11 tvořen součinem výše popsáných subsystémů:

$$F_s(p) = \frac{K_a K_m K_{ci}}{1 + T_a p} \cdot e^{-\Delta T_{app} p} = \frac{1,82}{1 + 550 \cdot 10^{-6} p} \cdot e^{-50 \cdot 10^{-6} p} \quad (2.24)$$

Pro regulaci soustavy byl zvolen regulátor typu PI. Vzhledem k tomu, že je časová konstanta soustavy desetkrát větší než perioda vzorkování, byl proveden návrh spojitého regulátoru metodou frekvenčních charakteristik a následný přepočít na diskretní tvar. Do regulačního obvodu bylo při návrhu vloženo dopravní zpoždění o velikosti:

$$\Delta T = \Delta T_{vz2} + \Delta T_{app} \quad [\text{s}] \quad (2.25)$$

kde ΔT_{vz2} je polovina vzorkovací periody a nahrazuje vzorkovač s tvarovačem. ΔT_{app} reprezentuje posun akčního zásahu. Vznik tohoto posunu je podrobně popsán v kapitole 2.5.1. Návrh byl proveden pomocí nástroje SISOTOOL v programu MATLAB s těmito požadavky na přechodový děj:

- rychlost,
- vyregulování konstantní poruchy.

Regulační děj musí být dostatečně rychlý aby i při vysokých otáčkách motoru (komutační krok je velmi krátký), byl do motoru dodán dostatečný proud. Zároveň by ale překmit regulované veličiny neměl přesáhnout 25% skoku žádané veličiny. Nastavení bude proto provedeno jako kompromis mezi těmito dvěma protichůdnými požadavky. Po nastavení regulátoru bude diskutováno vyregulování poruchy.

Časová konstanta PI regulátoru byla nastavena shodně s časovou konstantou soustavy. Zesílení bylo následně nastaveno tak, aby byla dodržena fázová bezpečnost 50° . Tím bylo dosaženo relativně rychlého regulačního děje s překmitem výstupní veličiny 20% na jednotkový skok řízení. Operátorový přenos regulátoru má tvar:

$$F_r(p) = k_r \frac{1 + T_r p}{p} = 5087,6 \cdot \frac{1 + 550 \cdot 10^{-6} p}{p} \quad (2.26)$$

Odezvy na jednotkový skok žádané veličiny a poruchy jsou vykresleny na obrázku 2.10. Pro jednotkový skok řízení je zaznamenán i akční zásah. Z grafu je patrné, že přechodový děj při působení konstantní poruchy konverguje k nule s počátečním překmitem 40%. Vyregulování konstantní poruchy tedy proběhne s relativně rychlým přechodovým dějem.

Spojitý tvar byl převeden na tvar regulátoru podle rovnice 1.13. Perioda vzorkování T_{vz} je shodná s periodou šířkové modulace $T_{pwm} = 50\mu s$. Výsledná diferenční rovnice regulátoru je:

$$s(k) = K_r \left(e(k) + \frac{T_{vz}}{T_r} \sum_{i=0}^k e(i) \right) = 2,798 \left(e(k) + \frac{1}{11} \sum_{i=0}^k e(i) \right) \quad (2.27)$$

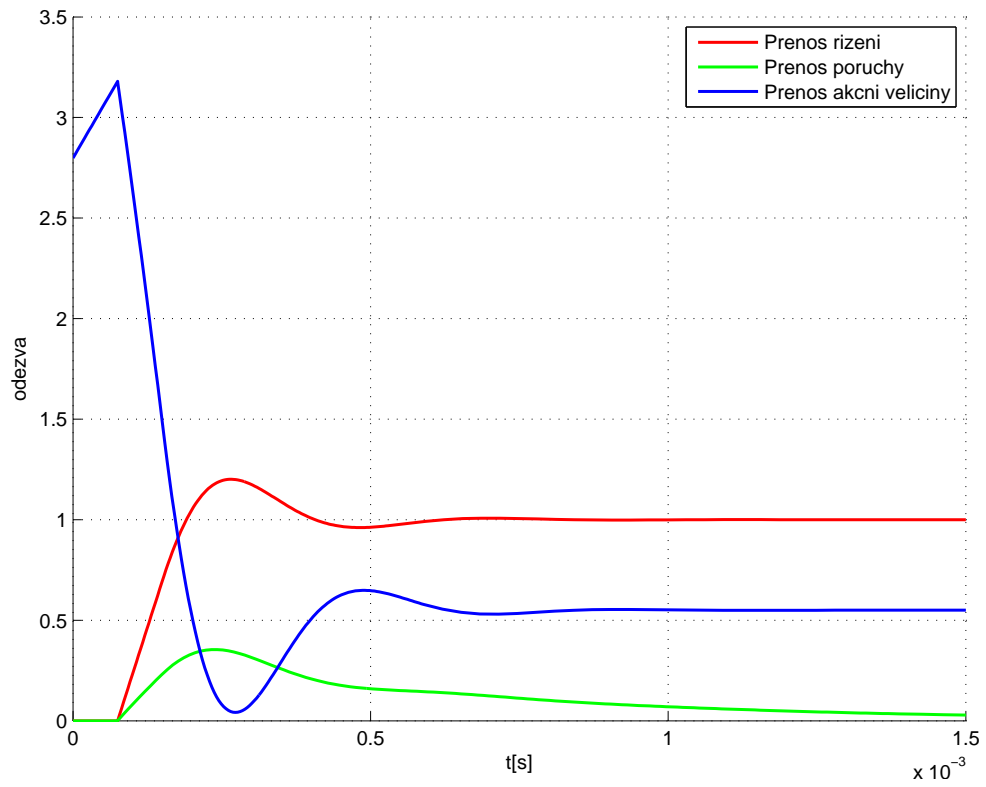
2.5.3 Realizace regulátoru

Softwarová podpora

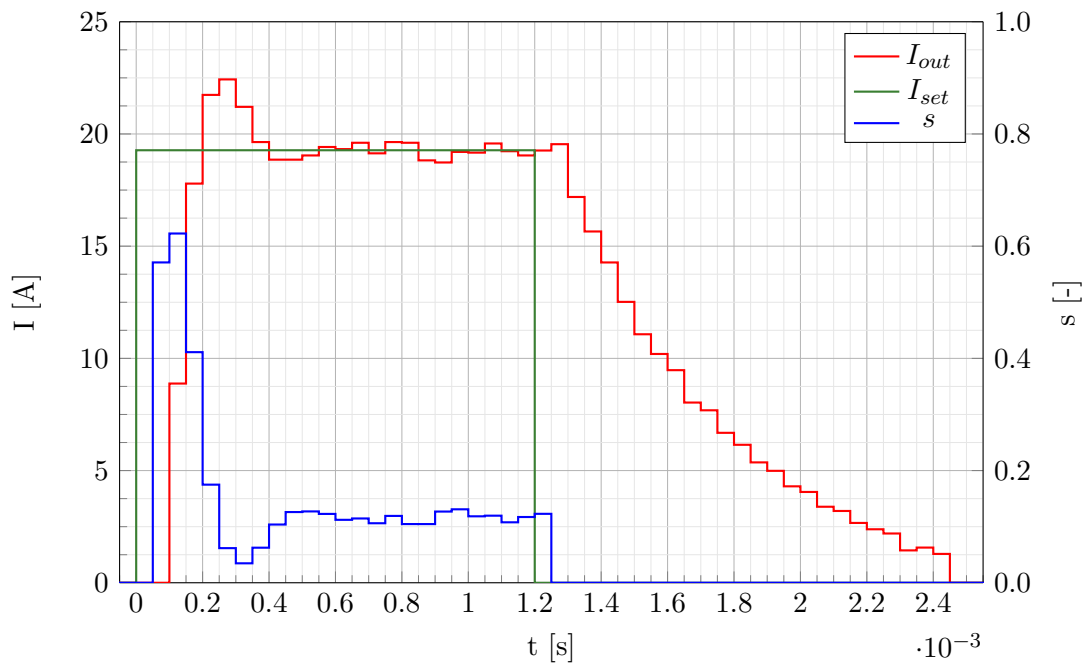
Firma NXP poskytuje v rámci softwarové podpory použitého procesoru knihovnu pod názvem *General Functions Library*[12]. Obsahuje základní stavební bloky pro řízení aplikací v reálném čase. Pro regulaci proudu byla použita funkce *GFLIB_ControllerPIp* realizující paralelní formu PI regulátoru. Výhoda paralelní formy spočívá v možnosti nastavování integrační a proporcionální složky regulátoru bez vzájemného ovlivňování. Výstup regulátoru je limitován softwarově a mezní hodnoty lze libovolně nastavit. Anti-windup je možno realizovat několika způsoby:

- uživatel pomocí řídicího bitu zablokuje integrační složku na aktuální hodnotě,
- integrační složka je omezena mezními hodnotami výstupu,
- integrační složka je modifikována v externí funkci.

Zvolena byla možnost, kdy je integrační složka udržována ve stejných limitech jako výstup regulátoru. Regulátor pracuje výhradně s číselným formátem Signed Fractional(SF). Desetinné číslo SF je potom reprezentované n-bity (jeden znaménkový bit



Obr. 2.10: Přechodová charakteristika navrženého PI regulátoru (MATLAB)



Obr. 2.11: Naměřená přechodová charakteristika PI regulátoru (FREEMASTER)

a $n - 1$ datových bitů) a disponuje rozsahem:

$$-1,0 \leq SF \leq 1,0 - 2^{-n[n-1]} \quad (2.28)$$

Regulátor pracuje s desetinnými čísly kde $n = 16$. Prakticky je tedy možné uvažovat, že regulátor pracuje s hodnotami v intervalu $\langle -1; 1 \rangle$. Algoritmus regulátoru je realizován pomocí rovnice:

$$x(k) = K_r \cdot e(k) + x(k-1) + K_I \cdot e(k) \quad (2.29)$$

kde $e(k)$ je regulační odchylka, $x(k)$ je akční veličina, K_r je proporcionální zesílení a K_I je integrální zesílení. Přičemž platí že $K_I = K_r \cdot \frac{T}{T_r}$. Rovnici je nutné normovat pro použití SF. Vznikne nový tvar:

$$x_f(k) = K_{sc} \cdot e_f(k) + x_{If}(k-1) + K_{Isc} \cdot e_f(k) \quad (2.30)$$

kde:

$$\begin{aligned} x_f(k) &= x(k) \cdot \frac{1}{x_{max}} \\ e_f(k) &= e(k) \cdot \frac{1}{e_{max}} \\ K_{sc} &= K_r \cdot \frac{e_{max}}{x_{max}} \\ K_{Isc} &= K_r \cdot \frac{T}{T_r} \cdot \frac{e_{max}}{x_{max}} = K_I \cdot \frac{e_{max}}{x_{max}} \end{aligned} \quad (2.31)$$

kde x_{max} je maximální hodnota regulační odchylky a e_{max} je maximální hodnota výstupu regulátoru. Parametry regulátoru K_{sc} a K_{Isc} jsou každý reprezentován pomocí dvou proměnných K_{scSF} a Pg respektive K_{IscSF} a Ig :

$$\begin{aligned} K_{scSF} &= K_{sc} \cdot 2^{-Pg} \\ K_{IscSF} &= K_{Isc} \cdot 2^{-Ig} \end{aligned} \quad (2.32)$$

kde:

$$\begin{aligned} 0 &\leq K_{scSF} > 1 \\ 0 &\leq K_{IscSF} > 1 \\ 0 &\leq Pg > 14 \\ 0 &\leq Ig > 14 \end{aligned} \quad (2.33)$$

Nejvyšší přesnost regulátoru je dosažena pokud jsou parametry K_{scSF} a K_{IscSF} v intervalu $\langle 0,5; 1 \rangle$. Vhodnou velikost nastavíme volbou parametru Pg respektive Ig z intervalu $\langle 0; 1 \dots 14 \rangle$.

Implementace regulátoru

Maximální rozsah hodnot akčního zásahu $x(k)$ je v intervalu $\langle 0; 1 \rangle$ a odpovídá nastavované střídě měniče. Regulační odchylku uvažujme největší, pokud je nastavena maximální žádaná hodnota a měřená veličina je nulová. Z blokového diagramu na obrázku 1.7 lze potom odvodit vztah pro maximální regulační odchylku:

$$e_{max} = \pm I \cdot K_{ci} - 0 = \pm 50 \cdot 7,7879 \cdot 10^{-3} - 0 = \pm 0.38 \quad (2.34)$$

Vzhledem k tomu, že veličiny e_{max} a x_{max} jsou obě v intervalu $\langle -1; 1 \rangle$ můžeme do rovnice 2.31 dosadit $e_{max} = x_{max} = 1$. Normalizace tedy není nutná a vztahy se zjednoduší. Po dosazení hodnot z rovnice navrženého regulátoru 2.26 do vztahů 2.31 získáme hodnoty koeficientů pro softwarovou implementaci regulátoru:

$$\begin{aligned} K_{sc} &= K_r = 2,798 \\ K_{Isc} &= K_r \cdot \frac{T}{T_r} = 2,798 \cdot \frac{1}{11} = 0.254 \end{aligned} \quad (2.35)$$

Nyní je třeba nalézt tvar parametrů dle rovnice 2.32. Pro výpočet budou použity vztahy definované v dokumentaci[12]:

$$\left(\frac{\log(K_{sc}) - \log(0,5)}{\log(2)} \geq Pg > \frac{K_{sc}}{\log(2)} \right) \Rightarrow Pg = 2 \quad (2.36)$$

$$\left(\frac{\log(K_{Isc}) - \log(0,5)}{\log(2)} \geq Ig > \frac{K_{Isc}}{\log(2)} \right) \Rightarrow Ig = -1 \quad (2.37)$$

Dosazením do rovnic 2.32 získáme parametry:

$$\begin{aligned} K_{scSF} &= K_{sc} \cdot 2^{-Pg} = 2,798 \cdot 2^{-2} = 0,6995 \\ K_{IscSF} &= K_{Isc} \cdot 2^{-Ig} = 0,254 \cdot 2^1 = 0,5088 \end{aligned} \quad (2.38)$$

Hodnoty parametrů Pg , Ig , K_{scSF} , K_{IscSF} jsou použity v inicializační struktuře regulátoru implementovaného v navrženém software a reprezentují původně navržený spojité regulátor 2.26. Nastavení regulátoru bylo ověřeno měřením na motoru pomocí ladící funkce a získaná přechodová charakteristika je na obrázku 2.11.

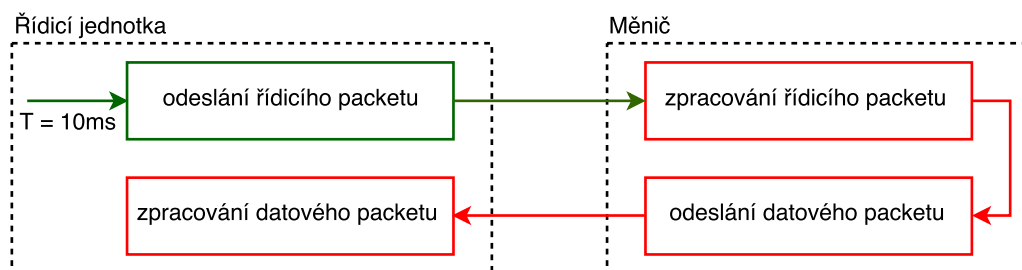
2.5.4 Komunikace

Měnič je možné řídit pouze pomocí sběrnice RS485. Protokol byl vytvořen autorem tak, aby byl rychlý, jednoduše umožňoval nastavení žádané hodnoty PI regulátoru a umožnil odesílání naměřených dat informujících o aktuálním stavu měniče. Zabezpečení komunikace je provedeno osmibitovým CRC kódem, který je přiložen ke každému odesílanému paketu. Komunikace probíhá poloduplexně ve dvou fázích jak je naznačeno v diagramu na obrázku 2.12. Vysílání dat zahájí řídicí jednotka odesláním řídicího paketu na stranu měniče (naznačeno zelenou barvou). Pokud je kontrola dat pomocí CRC úspěšná, měnič zpracuje přijatá data a pokračuje odesláním paketu obsahujícím požadovaná data (vyznačeno červenou barvou). Data jsou v řídicí jednotce zpracována a cyklus se opakuje. Pokud nejsou data přijata úspěšně, měnič neprovede žádnou akci. Požadavek řídicí jednotky je opakován s periodou 10 ms.

Uspořádání paketů je na obrázku 2.13. Měnič je ovládán řídicím paketem, který složen ze třech částí: řídicího znaku, dat a CRC. Řídicí znak určuje, jaká akce má být provedena s přijatými daty. Pro nastavení žádané hodnoty proudu je použit znak

o hodnotě 0x03, jiný řídicí znak není dosud definován. Data jsou reprezentována pomocí dvou bajtů. Pro reprezentaci konkrétní hodnoty je použit dvojkový doplněk. Numerická hodnota předaného čísla odpovídá žádané hodnotě proudu v ampérech. Jako první je odeslán byte s významnější vahou. Na konci paketu je připojen osmi-bitový CRC kód.

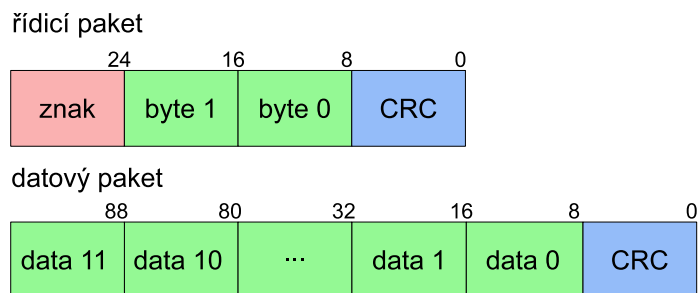
Datový paket je tvořen jedenácti byty dat a jedním bytem s kontrolním součtem. Konkrétní uspořádání dat v paketu je uvedeno v tabulce 2.2. Převodní vztahy mezi číselnými hodnotami a fyzikálními jednotkami jsou uvedeny v komentářích zdrojového kódu. Byte status je využíván při lazení komunikačního rozhraní.



Obr. 2.12: Blokový diagram komunikačního protokolu

| byte | data | reprezentace |
|------|----------------|--------------|
| 0-1 | aktuální proud | signed int |
| 2-3 | napětí baterie | unsigned int |
| 4-5 | rychlost | unsigned int |
| 6-7 | vzdálenost | unsigned int |
| 8 | teplota 1 | signed int |
| 9 | teplota 2 | signed int |
| 10 | teplota 3 | signed int |
| 11 | status | unsigned int |

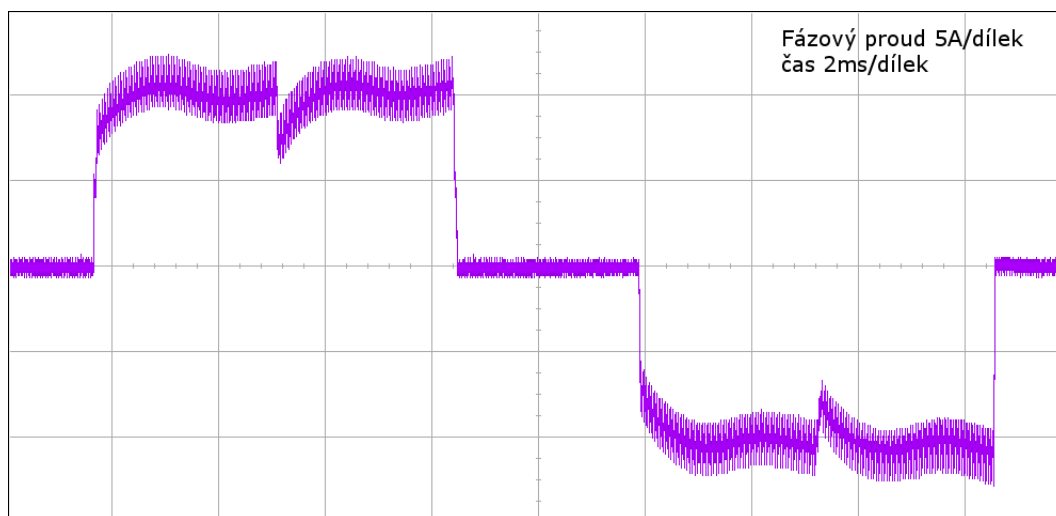
Tab. 2.2: Struktura datového packetu



Obr. 2.13: Struktura komunikačních paketů

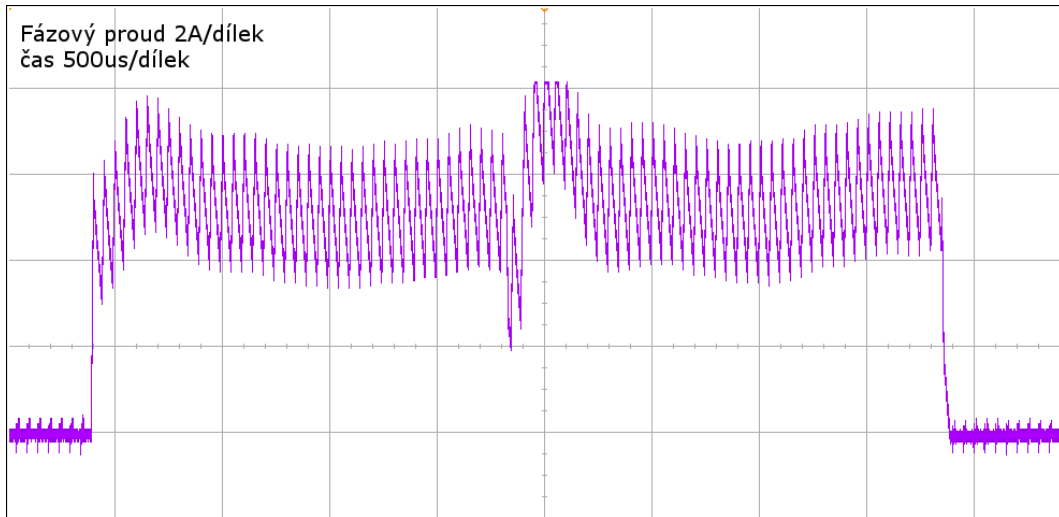
2.6 Ověření na běžícím motoru

Navržený měnič byl podroben základnímu testu funkčnosti. Po zarovnání signálů z Hallových sond podle popisu v kapitole 2.2 byl změřen fázový proud při vyřazeném regulátoru proudu s konstantní napájecí střídou. Motor byl zatížen konstantním momentem a získaný oscilogram je na obrázku 2.14. Průběh fázového proudu v jednotlivých komutačních krocích je dán pouze vlastnostmi soustavy. Na snímku je možné pozorovat zvlnění proudu způsobené PWM, které činí přibližně 2 A.



Obr. 2.14: Fázový proud při vyřazeném proudovém regulátoru

Následně byl aktivován proudový regulátor. Na otáčkách $360 \text{ ot} \cdot \text{min}^{-1}$ byla změněna přechodová charakteristika proudového regulátoru během komutace. Měření probíhalo s nastavenou žádanou hodnotou 5 A. Získaný oscilogram je na obrázku 2.15. V detailu jsou zde zobrazeny dva komutační kroky. Na snímku je pozorovatelný překmit regulované veličiny a zvlnění proudu. Žádaná hodnota 5 A je střední hodnotou zvlnění fázového proudu. Toho bylo dosaženo vhodnou volbou vzorkovacího okamžiku ve středu aktivního pulsu PWM.



Obr. 2.15: Přebodová charakteristika PI regulátoru na běžícím motoru

3 ZÁVĚR

Tématem bakalářské práce byla koloběžka s EC motorem. Cílem práce bylo vytvořit pohonnou jednotku s ohledem na konečnou hmotnost vozidla. Navržený pohon měl být ovládán pomocí řídicí jednotky komunikačním protokolem, který je předmětem řešení práce.

V teoretické části práce byl na základě rešerše proveden výběr skládací koloběžky vhodné pro přestavbu. Podařilo se vybrat koloběžku, která splnila požadavky na nízkou hmotnost a zároveň poskytla možnost snadné přestavby, která je zachycena v přílohách E a F.

Na základě rešerše metod řízení EC motoru byl zvolen algoritmus six-step komutace. Pro zajištění požadavku regulace tažného a brzdného momentu byla zvolena metoda regulace fázového proudu pomocí PI regulátoru. Pro navrhovaný měnič byl proveden obecný rozbor regulačního obvodu a popsány možnosti implementace algoritmu regulátoru v mikrokontroléru.

Jako řídicí obvod měniče byl zvolen mikrokontrolér NXP MC56f82748 osazený i s podpůrnými obvody na procesorové desce. Tato deska byla k výkonové části měniče připojena pomocí pinových lišt. K programování bylo zvoleno prostředí Codewarrior a debugovací nástroj Free Master. Procesor disponuje dostatečným výpočetním výkonem i pro budoucí implementaci náročnějších řídicích algoritmů.

Napájení pohonné jednotky zajišťuje Li-pol baterie zvolená z důvodu dostupnosti na trhu, vysoké hustotě energie a s relativně vysokou bezpečností provozu oproti článkům s podobnou hustotou energie.

V praktické části práce byly popsány použité komponenty, přestavba koloběžky a dále provedeny výpočty a měření související s návrhem elektroniky.

Zadní část koloběžky byla přizpůsobena k montáži EC motoru. Vytvořením nové konstrukce vznikl prostor pro uložení měniče a uchycení lože motoru. Původní zadní kolo bylo doplněno převodovým kolem a spojeno ozubeným řemenem s motorem. Byl zvolen převodový poměr do pomalu 5:1. Baterie byly uloženy do prostoru vytvořeného pod podlážkou koloběžky.

Ke snímání polohy rotoru byl zvolen magnetický encoder, který poskytuje informaci s dostatečnou přesností. Díky tomu bude možné v budoucnu testovat náročnější algoritmy pro řízení motoru jako je například vektorové řízení. Dále byla popsána praktická metoda zarovnání signálu ze snímače polohy tak, aby byla optimálně implementována metoda six-step.

Vlastní měnič je tvořen třemi základními částmi: výkonovou, kondenzátorovou a procesorovou deskou. Při návrhu byl uvažován maximální proud 50 A při napájecím napětí 17 V. Výkonová deska obsahuje spínací tranzistory, příslušné budiče

a senzory proudu. Deska byla navržena s ohledem na potlačení parazitních indukčností a kvalitního chlazení. Parazitní indukčnosti jsou potlačeny pomocí vhodné geometrické konstrukce a blokovacích kondenzátorů. Vlastnosti chlazení navrhovaného měniče byly ověřeny výpočtem a shledány jako dostačující pro zvolený maximální výkon.

Kondenzátorová deska zajišťuje vyhlazení pulsního proudu odebíraného měničem. Baterie tedy není zbytečně zatížena vysokofrekvenčními složkami napájecího proudu. Díky tomu se baterie méně zahřívá a zvyšuje se její životnost.

Proudový regulátor byl navržen s požadavkem rychlého přechodného děje a vyregulování konstantní poruchy. Správnost návrhu regulátoru v prostředí MATLAB byla ověřena měřením na zhotoveném měniči. Regulátor je navržen s fázovou bezpečností 50° a překmitem výstupní veličiny na jednotkový skok žádané hodnoty 20%.

Pro komunikaci mezi řídicí jednotkou a měničem bylo zvoleno sériové komunikační rozhraní RS485. Pro účely komunikace byl vytvořen protokol umožňující rychlou a bezpečnou výměnu informací. Zabezpečení komunikace je provedeno pomocí osmibitového cyklického redundantního součtu.

Funkčnost navrhovaného měniče na běžícím motoru s aktivovaným proudovým regulátorem byla ověřena měřením pomocí osciloskopu. Naměřené průběhy odpovídají teoretickému návrhu. Měnič s implementovanou metodou six-step je plně funkční.

Kompletní měnič byl po dokončení měření umístěn do rámu koloběžky (v příloze D) a připojen k řídicí jednotce. Koloběžka je s daným měničem schopna jízdy a připravena k testům jízdních vlastností.

LITERATURA

- [1] ALLEGRO. Datasheet ACS758xCB. Worcester, Massachusetts: Allegro Micro-Systems, 2015.
- [2] BLAHA, P., VAVŘÍN, P. Řízení a regulace 1. VUT Brno: 2005.
- [3] BATTERYUNIVERSITY. What's the Best Battery. *Batteryuniversity.com* [online].[cit. 2015-11-17]. Dostupné z <http://batteryuniversity.com/learn/article/whats_the_best_battery>
- [4] CIRCUIT CALCULATOR. PCB Via Calculator. *circuitcalculator.com* [online].[cit. 2015-11-17]. Dostupné z <<http://circuitcalculator.com/wordpress/2006/03/12/pcb-via-calculator/>>
- [5] CIRCUIT CALCULATOR. PCB Via Calculator. *circuitcalculator.com* [online].[cit. 2015-11-17]. Dostupné z <<http://circuitcalculator.com/wordpress/2006/01/31/pcb-trace-width-calculator/>>
- [6] FAIRCHILD. Design and Application Guide of Bootstrap Circuit for High-Voltage Gate-Drive IC. Fairchild Semiconductor Corporation, 2014.
- [7] FREESCALE. AN11599 Using power MOSFETs in parallel. Colorado: Freescale, 7/2015.
- [8] FREESCALE. Low cost high efficiency sensorless drive for brushless dc motor using MC68HC(7)05MC4. Colorado: Freescale, 2004.
- [9] FREESCALE. MC56F827xx Reference Manual. Colorado: Freescale, 10/2013.
- [10] FREESCALE. Introduction to DSC56800EX Quick Start Development Environment. Colorado: Freescale, 2004.
- [11] FREESCALE. DSC56800EX Quick Start User Guide. Colorado: Freescale, 2004.
- [12] FREESCALE. General Functions Library. User Reference Manual Rev. 0. Colorado: Freescale, 2/2004.
- [13] INFINEON. Datasheet IPB015N04L. Munich: Infineon Technologies, 2009.
- [14] INFINEON. Thermal Resistance Theory and Practice. Munich: Infineon Technologies, 2000.
- [15] INTERNATIONAL RECTIFIER. IGBT or MOSFET: Choose Wisely. Kalifornie: Carl Blake and Chris Bull, 2004.

- [16] LAMBERSKÝ, V. Návrh konstrukce elektrické koloběžky. Brno: Vysoké učení technické v Brně, Fakulta strojního inženýrství, 2014. 72s. Vedoucí diplomové práce Ing. Miloš Synek.
- [17] MOTOROLA. Designer Reference DRM025/D. Colorado: Motorola, 2003.
- [18] MOTOROLA. Designer Reference DRM029/D. Colorado: Motorola, 2003.
- [19] PANASONIC. Datasheet. Aluminum Electrolytic Capacitors Series FR Type A. 7/2016.
- [20] PATOČKA, M. Vybrané statě z výkonové elektroniky, svazek 1. Brno: Vysoké učení technické v Brně, Fakulta elektrotechniky a komunikačních technologií, 2014.
- [21] PATOČKA, M. Vybrané statě z výkonové elektroniky, svazek 3. Brno: Vysoké učení technické v Brně, Fakulta elektrotechniky a komunikačních technologií, 2014.
- [22] PIVOŇKA, P. Číslicová řídicí technika. VUT Brno: 10/2012.
- [23] SKALICKÝ, J. Elektrické regulované pohony. Vyd. 1. Brno: Akademické nakladatelství CERM, 2007. ISBN: 978-80-7204-603- 4.
- [24] RLS. Datasheet AM4096. Slovenia, RLS merilna tehnik, 2016.
- [25] TEXAS INSTRUMENTS. Datasheet UCC27200. Texas: Texas Instruments, 2015.
- [26] VLK, F. Alternativní pohony motorových vozidel. 1. vyd. Brno: František Vlk, 2004, 234 s. ISBN 80-239-1602-5.
- [27] VOREL, P. Synchronní stroje s permanentními magnety. Vyd. 1. Brno: Akademické nakladatelství CERM, 2005. ISBN 80-7204-417-6.

SEZNAM SYMBOLŮ, VELIČIN A ZKRATEK

| | |
|---------------------|---|
| ADC | Analog to digital converter – Analogově digitální převodník |
| BLDC | Brushless DC electric motor – Stejnoseměrný motor s elektronickou komutací |
| CRC | Cyclic redundancy check – Cyklický redundantní součet |
| EC | Electronically commutated motor – Elektronicky komutovaný motor |
| G | Gain – hradlo unipolárního tranzistoru |
| GCT | Graphical Configuration Tool – Grafické konfigurační prostředí |
| IGBT | Insulated-gate bipolar transistor – Bipolární tranzistor s izolovaným hradlem |
| ioctl | input/output control – ovladač vstupů a výstupů |
| JTAG | Joint Test Action Group – rozhraní pro testování integrovaných obvodů |
| LED | Light-emitting diode – Svítivá dioda |
| LiFePO ₄ | Lithium-železo-fosfátový akumulátor |
| Li-ion | Lithium-iontový akumulátor |
| Li-Pol | Lithium-polymerový akumulátor |
| MCU | Microcontroller unit – Mikrokontroler |
| MOSFET | metal-oxide-semiconductor field-effect transistor – Elektrickým polem řízený tranzistor |
| NC | Not connected - Nepřipojeno |
| NiCd | Nikl-kadmiový akumulátor |
| NiMH | Nikl-metal hydridový akumulátor |
| PB | Olověný akumulátor |
| PI | Proporcionálně integrační regulátor |
| PWM | Pulse-width modulation – Pulsně šířková modulace |

| | |
|------------|---|
| RS485 | Sériová komunikační sběrnice |
| six-step | Metoda komutace EC motoru v šesti krocích |
| S | Source – vstupní elektroda unipolárního tranzistoru |
| SF | Signed Fractional format - znamenkový formát desetinného čísla |
| S | Tranzistorový spínač |
| SSI | Synchronous Serial Interface – synchronní sériová komunikace |
| TWI | Two wire interface – dvou vodičové sériové rozhraní |
| U | Elektrické napětí [V] |
| $C\Phi$ | Konstanta úměrnosti EC motoru [$V \cdot s \cdot \text{rad}^{-1}$] |
| e | Regulační odchylka regulátoru |
| $F(p)$ | Operátorový přenos |
| $i(t)$ | Okamžitý elektrický proud [A] |
| K | Statické zesílení |
| K_r | Zesílení spojitého PI regulátoru |
| L | Indukčnost [H] |
| M | Mechanický moment [$N \cdot m$] |
| n | otáčky [min^{-1}] |
| $p(t)$ | Okamžitý výkon [W] |
| P | Výkon [W] |
| R | Elektrický odpor [Ω] |
| R_θ | Tepelný odpor [$K \cdot W^{-1}$] |
| s | Střída PWM [–] |
| t_f | Doba poklesu kolektorového proudu [s] |
| t_{on} | Zapínací doba tranzistoru [s] |
| t_{off} | Vypínací doba tranzistoru [s] |

| | |
|-------------|---|
| T | Perioda [s] |
| T_r | Časová konstanta spojitého PI regulátoru [s] |
| T_I | Integrační konstanta PI regulátoru |
| $u(t)$ | Okamžité elektrické napětí [V] |
| v | rychlost [$\text{km} \cdot \text{h}^{-1}$] |
| w | Žádaná hodnota regulátoru |
| $x(k)$ | Akční zásah regulátoru |
| y_m | Měřená veličina regulátoru |
| Ψ | Fázový posuv [$^\circ$] |
| ΔT | Dopravní zpoždění [s] |
| λ | Tepelná vodivost [$\text{W} \cdot \text{m}^{-1} \cdot \text{K}^{-1}$] |
| τ_{el} | Časová konstanta motoru [s] |
| ω | Úhlová frekvence [$\text{rad} \cdot \text{s}^{-1}$] |

SEZNAM PŘÍLOH

| | | |
|----------|---|-----------|
| A | Obsah přiloženého CD | 59 |
| B | Schéma měniče | 60 |
| | B.1 Výkonová část | 60 |
| | B.2 Napájecí část | 61 |
| C | Plošný spoj měniče | 62 |
| | C.1 Horní strana | 62 |
| | C.2 Dolní strana | 62 |
| | C.3 Osazovací plán horní strany | 63 |
| | C.4 Osazený měnič | 63 |
| D | Sestavený měnič | 64 |
| E | Přestavěná část koloběžky | 65 |
| F | Složená koloběžka | 66 |

A OBSAH PŘILOŽENÉHO CD

Adresář Měnič

Obsahuje schémata a desky plošných spojů výkonové a kondenzátorové desky měniče. Návrh byl proveden v programu EAGLE 6.6.0 PROFESIONAL

Adresář Procesorová Deska

Ve formátu `text.pdf` je zde uvedeno kompletní schéma použité procesorové desky a osazovací plán.

Adresář Naměřená Data

Obsahuje naměřená data pomocí nástroje FREE MASTER. Ve složce **Identifikace** jsou data získaná při identifikaci motoru pro účely regulace. Ve složce **Regulace** jsou data získaná při měření přechodové charakteristiky nastaveného PI regulátoru. Data jsou uložena ve formátu `.dat` a jejich grafická reprezentace ve formátu `.jpg`.

Adresář Matlab

Obsahuje spustitelný skript `RealizacePI.m` a inicializační datovou strukturu `NavrhPI.mat` pro nástroj SISOTOOL. Použití jednotlivých souborů je popsáno v příloženém textovém souboru `README` a v kapitole 2.5.3. Kód byl vytvořen ve verzi MATLAB R2013A.

Adresář Zdrojový kód

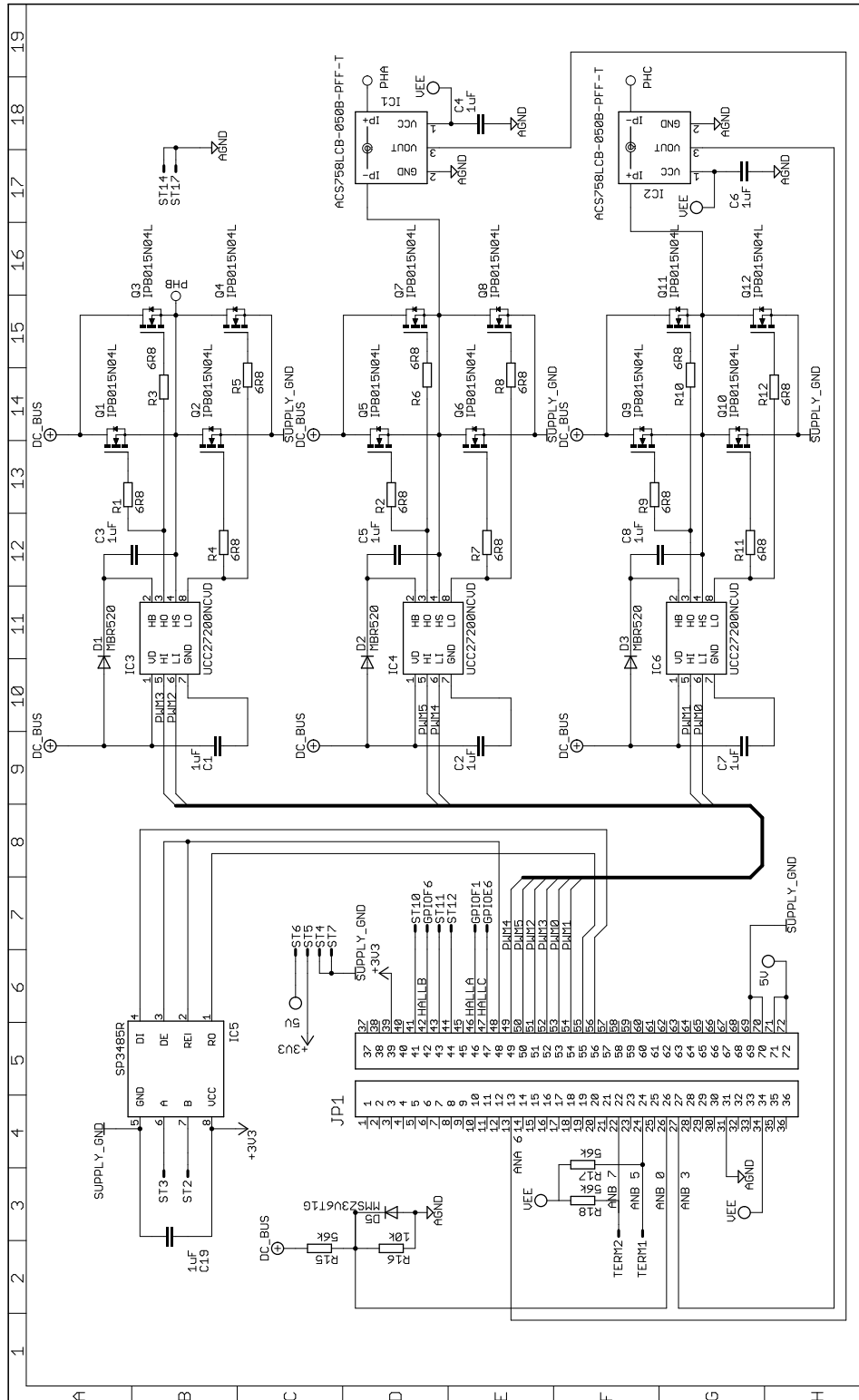
Obsahuje data potřebná pro vytvoření programu do mikrokontroléru měniče. Kód byl napsán ve vývojovém prostředí CODEWARRIOR FOR MCU VERSION: 10.6.4 BUILD ID:150416. Pro měření dat na měniči byl využit program `demo.pmp` spustitelný v programu FREEMASTER.

Adresář Text

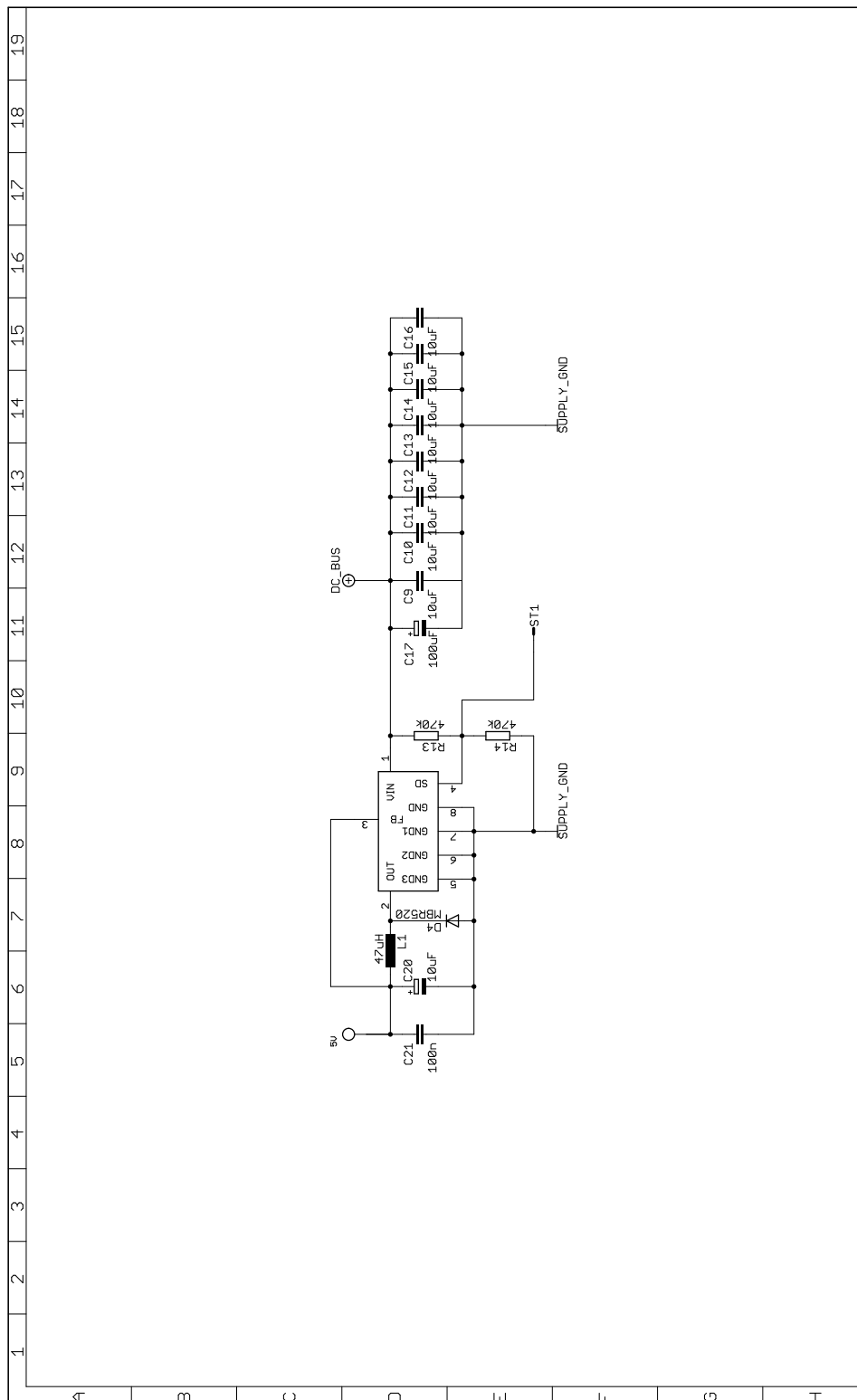
Obsahuje zdrojové soubory pro L^AT_EX a text práce ve formátu `.pdf`.

B SCHÉMA MĚNIČE

B.1 Výkonová část

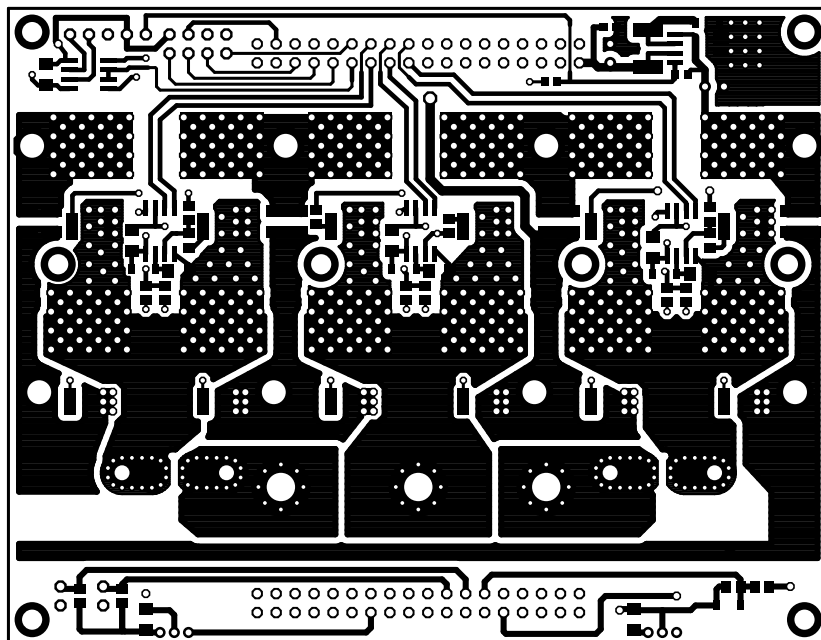


B.2 Napájecí část

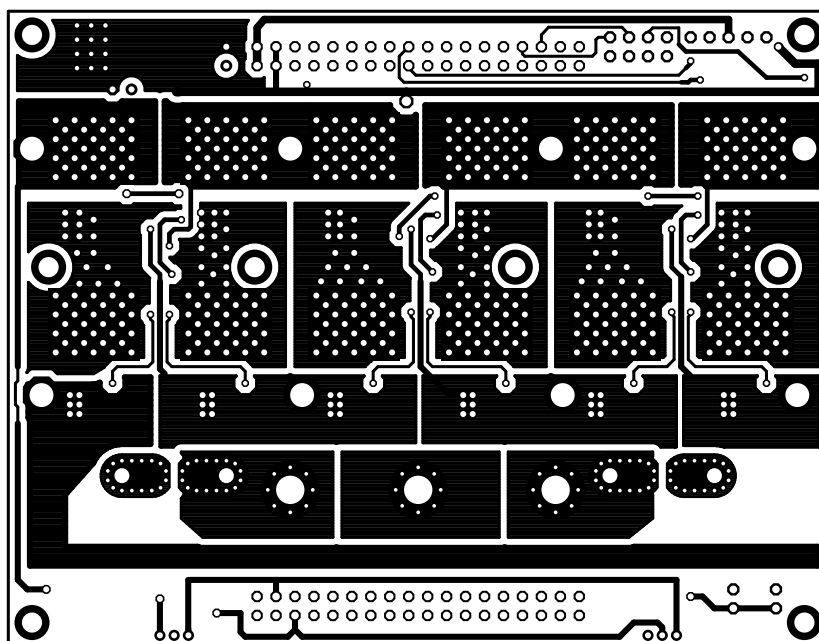


C PLOŠNÝ SPOJ MĚNIČE

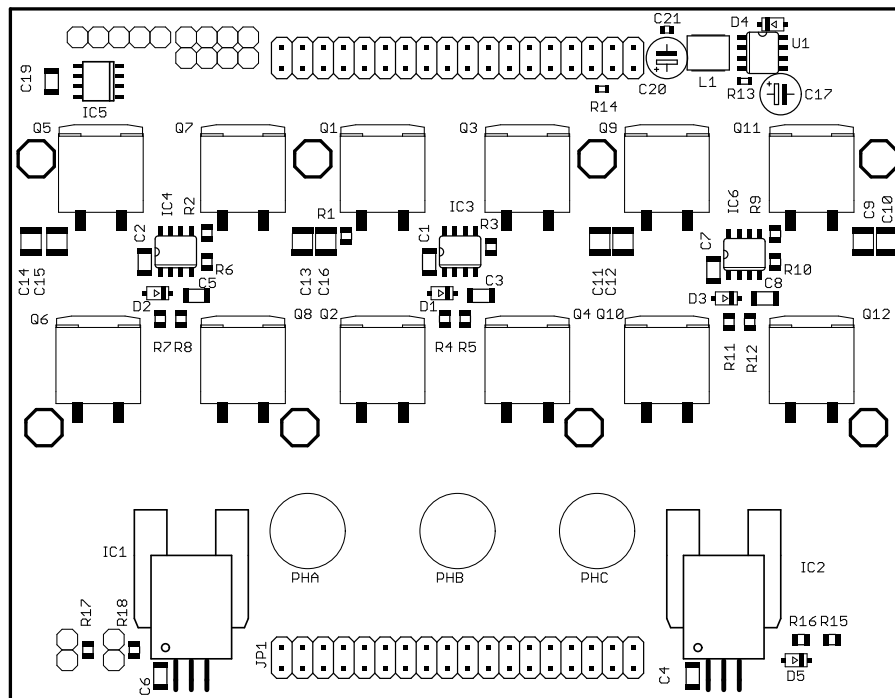
C.1 Horní strana



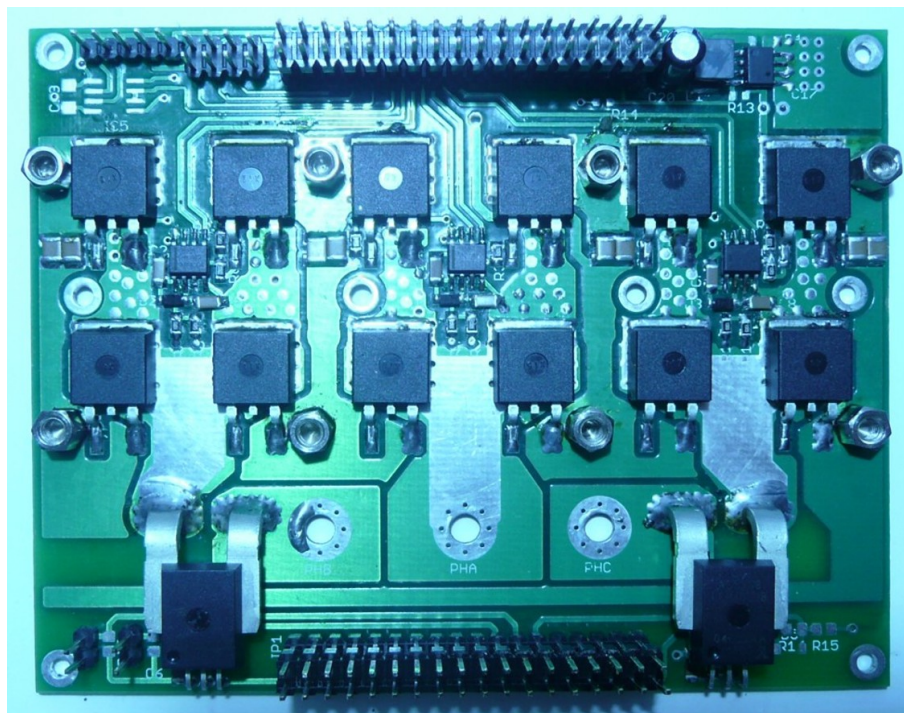
C.2 Dolní strana



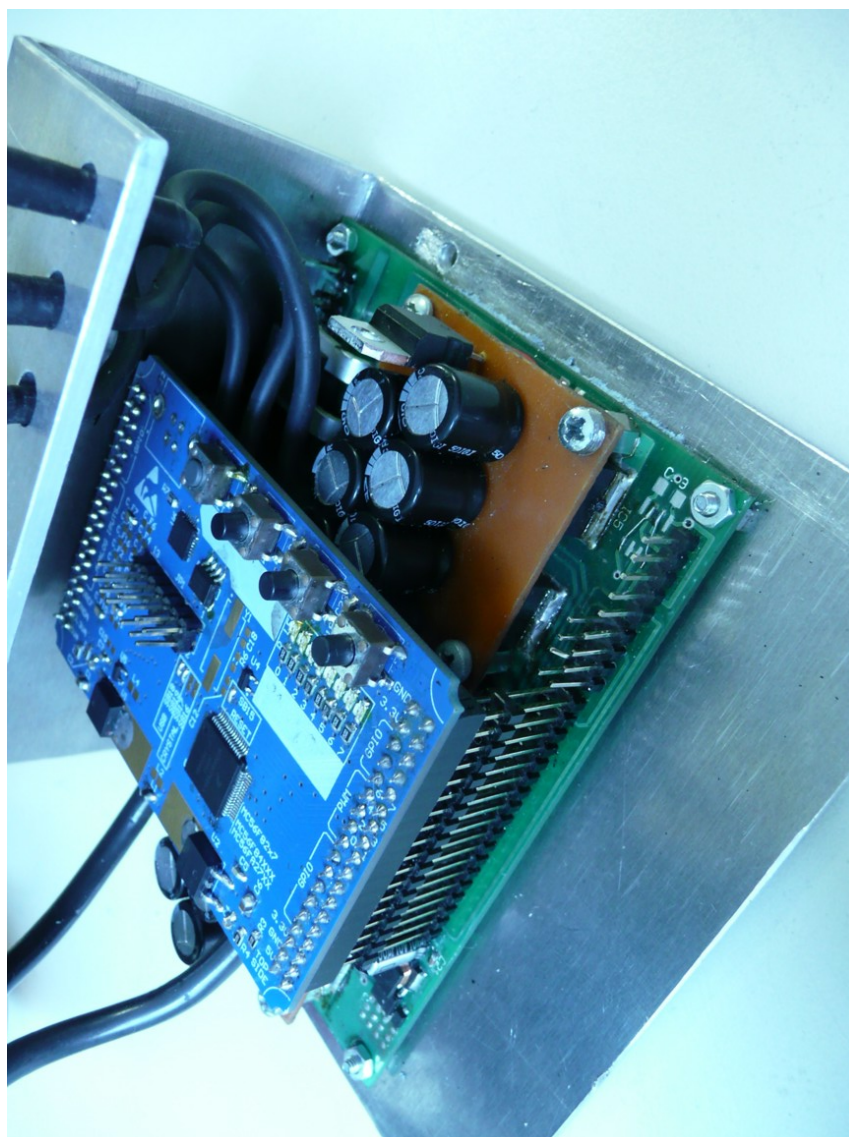
C.3 Osazovací plán horní strany



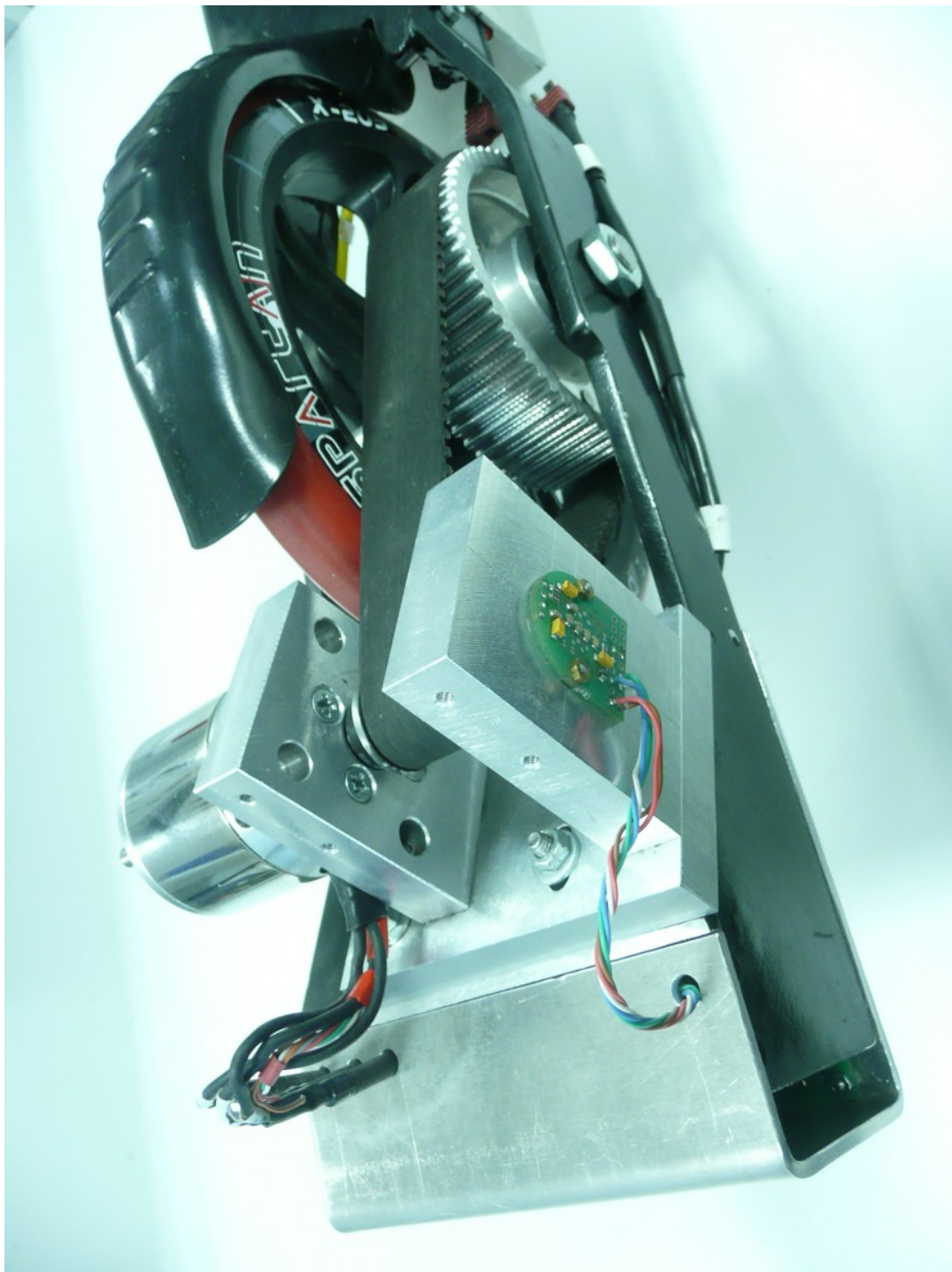
C.4 Osazený měnič



D SESTAVENÝ MĚNIČ



E PŘESTAVĚNÁ ČÁST KOLOBĚŽKY



F SLOŽENÁ KOLOBĚŽKA

