



VYSOKÉ UČENÍ TECHNICKÉ V BRNĚ

BRNO UNIVERSITY OF TECHNOLOGY

FAKULTA ELEKTROTECHNIKY

A KOMUNIKAČNÍCH TECHNOLOGIÍ

FACULTY OF ELECTRICAL ENGINEERING AND COMMUNICATION

ÚSTAV MIKROELEKTRONIKY

DEPARTMENT OF MICROELECTRONICS

EXPERIMENTÁLNÍ OVĚŘENÍ EXTRAKCE PARAZITNÍCH RC KOMPONENT (PEX EXTRAKCE) S VYUŽITÍM RING OSCILÁTORŮ

EXPERIMENTAL VALIDATION OF THE PARASITIC RC COMPONENTS EXTRACTION (PEX EXTRACTION)
USING RING OSCILLATORS

BAKALÁŘSKÁ PRÁCE

BACHELOR'S THESIS

AUTOR PRÁCE

AUTHOR

Vít Buzek

VEDOUCÍ PRÁCE

SUPERVISOR

Ing. Edita Hejátková

BRNO 2024

Bakalářská práce

bakalářský studijní program **Mikroelektronika a technologie**

Ústav mikroelektroniky

Student: Vít Buzek

ID: 240833

Ročník: 3

Akademický rok: 2023/24

NÁZEV TÉMATU:

Experimentální ověření extrakce parazitních RC komponent (PEX extrakce) s využitím ring oscilátorů

POKYNY PRO VYPRACOVÁNÍ:

Bakalářská práce se zaměří na ověření přesnosti parazitní extrakce v 65 nm technologii, která je nosnou platformou pro nové generace integrovaných obvodů vyráběných v rámci společnosti onsemi.

Cílem práce je ověřit přesnost extrakce odporových komponent a poukázat na konkrétní konfigurace s omezenou přesností.

Seznamte se s celým postupem, který je typický pro návrh nových integrovaných obvodů v submikronových technologiích.

Popište detailně schéma zapojení použitých ring oscilátorů.

Změřte ring oscilátory v laboratoři v Rožnově pod Radhoštěm, a to na nezapouzdřené křemíkové desce. Měření provedte s využitím automatického měřicího zařízení, a to na všech celách křemíkové desky.

V rámci statistické analýzy porovnejte měřená data se simulacemi, které zohlední vyextrahované parazitní RC komponenty pomocí PEX extrakce. Do vyhodnocení zahrňte také srovnání měřených dat s distribucemi získanými z Monte Carlo simulací, které modelují přirozený rozptyl procesních parametrů součástek v integrovaném obvodu.

DOPORUČENÁ LITERATURA:

Podle pokynů vedoucího práce.

Termín zadání: 5.2.2024

Termín odevzdání: 30.5.2024

Vedoucí práce: Ing. Edita Hejátková

Konzultant: Ing. Václav Paňko, Ph.D.

doc. Ing. Pavel Šteffan, Ph.D.

předseda rady studijního programu

UPOZORNĚNÍ:

Autor bakalářské práce nesmí při vytváření bakalářské práce porušit autorská práva třetích osob, zejména nesmí zasahovat nedovoleným způsobem do cizích autorských práv osobnostních a musí si být plně vědom následků porušení ustanovení § 11 a následujících autorského zákona č. 121/2000 Sb., včetně možných trestněprávních důsledků vyplývajících z ustanovení části druhé, hlavy VI. díl 4 Trestního zákoníku č.40/2009 Sb.

Abstrakt

Hlavní náplní této práce je ověření extrakce parazitních RC komponent. V teoretické části jsou probrány teoretické pojmy z oblasti návrhu integrovaných obvodů, ring oscilátorů, parazitní extrakce a frekvenčního čítání. Praktická část se věnuje měření na vyrobených strukturách na křemíkové desce a simulaci, která navržené struktury simuluje v programu Cadence Virtuoso. Aby mohla být parazitní extrakce ověřena, je potřeba měřené frekvence a simulační frekvence porovnat, zjistit odchylky a poukázat na konfigurace s omezenou přesností. Součástí praktické části je také statistická analýza a návrh na zlepšení parazitní extrakce.

Klíčová slova

Ring oscilátor, parazitní extrakce, tranzistory MOS, oscilační frekvence, parazitní vlivy, frekvenční čítač

Abstract

The main focus of this work is verification of extraction of parasitic RC components. The theoretical part is concerned with theoretical terms from the area of design of integrated circuits, ring oscillators, parasitic extraction and frequency counting are clarified. The practical section is dedicated to measuring at manufactured structures on a silicon wafer and simulation, which simulates the designed structures in Cadence Virtuoso. For the parasitic extraction to be verified, it is necessary to compare the measured and simulation frequencies, to find out the deviations and to point out configurations with limited accuracy. Section of the practical part is dedicated to statistical analysis and suggestion on improving the parasitic extraction.

Keywords

Ring oscillator, parasitic extraction, MOS transistors, oscillation frequency, parasitic effects, frequency counter

Bibliografická citace

BUZEK, Vít. Experimentální ověření extrakce parazitních RC komponent (PEX extrakce) s využitím ring oscilátorů [online]. Brno, 2024 [cit. 2024-05-08]. Dostupné z: <https://www.vut.cz/studenti/zav-prace/detail/160204>. Bakalářská práce. Vysoké učení technické v Brně, Fakulta elektrotechniky a komunikačních technologií, Ústav mikroelektroniky. Vedoucí práce Edita Hejátková.

Prohlášení autora o původnosti díla

Jméno a příjmení studenta:	Vít Buzek
VUT ID studenta:	240833
Typ práce:	<i>Bakalářská práce</i>
Akademický rok:	2023/24
Téma závěrečné práce:	Experimentální ověření extrakce parazitních RC komponent (PEX extrakce) s využitím ring oscilátorů

Prohlašuji, že svou závěrečnou práci jsem vypracoval samostatně pod vedením vedoucí závěrečné práce a s použitím odborné literatury a dalších informačních zdrojů, které jsou všechny citovány v práci a uvedeny v seznamu literatury na konci práce.

Jako autor uvedené závěrečné práce dále prohlašuji, že v souvislosti s vytvořením této závěrečné práce jsem neporušil autorská práva třetích osob, zejména jsem nezasáhl nedovoleným způsobem do cizích autorských práv osobnostních a jsem si plně vědom následků porušení ustanovení § 11 a následujících autorského zákona č. 121/2000 Sb., včetně možných trestněprávních důsledků vyplývajících z ustanovení části druhé, hlavy VI. díl 4 Trestního zákoníku č. 40/2009 Sb.

V Brně dne: 20. května 2024

podpis autora

Poděkování

Děkuji vedoucí práce Ing. Editě Hejátkové za veškeré rady a podněty při řešení této práce. Dále děkuji konzultantovi ze společnosti onsemi Ing. Václavu Paňkovi, Ph.D. za jeho odbornou pomoc při zpracování mé bakalářské práce a trpělivost při konzultacích a také všem ostatním kolegům, kteří odpovídali na mé odborné dotazy.

V Brně dne: 20. května 2024

podpis autora

Obsah

SEZNAM OBRÁZKŮ	9
SEZNAM TABULEK	10
ÚVOD	11
1 CHARAKTERISTIKA RING OSCILÁTORŮ	12
1.1 POPIS RING OSCILÁTORU.....	12
1.1.1 MOS tranzistory.....	12
1.1.2 Vlastnosti RO.....	14
1.2 OSCILAČNÍ FREKVENCE	14
1.3 VYBÍJECÍ PROUD.....	14
2 PARAZITNÍ EXTRAKCE (PEX)	15
2.1 PARAZITNÍ KOMPONENTY	15
2.2 PARAZITNÍ EXTRAKCE V CADENCE.....	15
3 FREKVENČNÍ ČÍTAČ	17
4 POPIS SCHÉMATU ZAPOJENÍ RING OSCILÁTORŮ	19
4.1 VSTUP OBVODU	19
4.2 DEKODÉR	21
4.3 DEMULTIPLEXOR.....	22
4.4 SMYČKA STRUKTUR RO	23
4.5 MULTIPLEXOR A BUFFER	25
4.6 DĚLIČKA.....	26
4.7 VÝSTUP OBVODU.....	26
5 POPIS STRUKTUR ODPOROVÝCH KOMPONENT	27
5.1 REFERENČNÍ STRUKTURA RO.....	27
5.2 STRUKTURY RO S ODPOROVÝM VINUTÍM <i>SNAKE</i>	29
5.3 STRUKTURY RO S ODPOROVÝM VINUTÍM <i>CHAIN</i>	30
5.4 PARAMETRY ODPOROVÝCH ZÁTĚŽÍ	31
6 MĚŘENÁ ČÁST	32
6.1 VÝSTUPNÍ PRŮBĚH KMITŮ	32
6.2 MĚŘENÍ A VÝSLEDKY FREKVENCÍ.....	34
6.3 SHRNUÍ MĚŘENÉ ČÁSTI.....	35
7 SIMULAČNÍ ČÁST	36
7.1 PRACOVNÍ POSTUP SIMULACE.....	36
7.2 VÝSLEDKY SIMULACE	37
7.3 SHRNUÍ SIMULAČNÍ ČÁSTI	40
8 STATISTICKÁ ANALÝZA	41
8.1 MONTE CARLO SIMULACE	41
8.2 SHRNUÍ STATISTICKÉ ANALÝZY	42

9	NÁVRH ŘEŠENÍ NA ZLEPŠENÍ PEXU	43
9.1	SNÍŽENÍ FREKVENCE SIMULACE POMOCÍ PARAMETRŮ R_{SH} A DW	43
9.2	ZVÝŠENÍ FREKVENCE SIMULACE POMOCÍ PARAMETRU R_{CON}	47
9.3	SHRnutí NÁVRHU.....	48
10	ZÁVĚR.....	50
	LITERATURA.....	51
	SEZNAM SYMBOLŮ A ZKRATEK	52

SEZNAM OBRÁZKŮ

1.1	Ring oscilátor se třemi zpožďovacími články [1].....	12
1.2	Fyzická struktura NMOS tranzistoru [7].....	13
1.3	Fyzická struktura tranzistorů PMOS a NMOS [8]	13
2.1	Příklad parazitní extrakce RC komponent při použití typu <i>RCC</i> [9].....	16
2.2	Příklad parazitní extrakce RC komponent při použití typu <i>RC</i> [9].....	16
3.1	Blokové schéma frekvenčního čítače [5]	17
3.2	Důsledky šumu na výsledný průběh signálu [6].....	18
4.1	Schéma zapojení struktur RO.....	20
4.2	Dekodér <i>4 to 16</i>	22
4.3	Demultiplexor	22
4.4	Schéma demultiplexoru.....	23
4.5	Struktura RO, základní blok.....	24
4.6	Smyčka struktur RO	24
4.7	Vnitřní zapojení multiplexoru	25
4.8	10stupňová dělička (10 děliček dvěma)	26
5.1	Odpor ml referenční struktury	28
5.2	Přiblížený obvod referenční struktury RO	28
5.3	Odporová zátěž meandrovitého vinutí (<i>snake</i>).....	29
5.4	Navržená odporová zátěž meandrovitého vinutí (<i>snake</i>).....	29
5.5	Odporová zátěž meandrovitého vinutí (<i>chain</i>).....	30
5.6	Navržená odporová zátěž meandrovitého vinutí a její přiblížení (<i>chain</i>).....	30
6.1	Časový průběh výstupního napětí struktury RO (snímek obrazovky osciloskopu).....	32
6.2	Nástupná hrana signálu (snímek obrazovky osciloskopu).....	33
6.3	Sestupná hrana signálu (snímek obrazovky osciloskopu)	33
7.1	Gaussova křivka [10]	37
7.2	Graf relativních odchylek vztažené k typické simulované hodnotě	39
8.1	Histogram četnosti frekvenčních výsledků ze simulace Monte Carlo.....	42
9.1	Graf relativních odchylek vztažené k typické simulované hodnotě	43
9.2	Graf relativních odchylek při zvětšení odporu na čtverec o 15 %.....	44
9.3	Aproximace lineární přímkou a prodloužení konstantní funkcí	45
9.4	Graf relativních odchylek při zvýšení R_{SH} a regulaci parametru dw	46
9.5	Výsledný graf relativních odchylek konečného návrhu zlepšení	47
9.6	Porovnání grafů relativních odchylek pro jednotlivé změny.....	49

SEZNAM TABULEK

4.1	Pravdivostní tabulka binárního dekodéru	21
4.2	Pravdivostní tabulka demultiplexoru z obrázku 4.3	23
5.1	Seznam odporových zátěží ve strukturách RO	27
6.1	Tabulka naměřených hodnot pro všechny RO s různými odporovými zátěžemi	34
7.1	Výsledky simulace	37
7.2	Relativní odchylky vztažené k typické simulované hodnotě	38
8.1	Hodnoty směrodatných odchylek měřených frekvencí a simulace Monte Carlo	41
9.1	Hodnoty parametru dw před aproximací	45
9.2	Hodnoty parametru dw po aproximaci	45
9.3	Výsledné hodnoty pro všechny šířky nabízené technologií	46

ÚVOD

Každý integrovaný obvod v submikronovém světě je zatížen parazitními vlivy. Je-li navržen obvod v návrhovém prostředí, nikdy nebude odpovídat stejnému obvodu, který je vyroben. Příčinou jsou parazitní vlivy, které se ve vyrobeném obvodu nachází, avšak v navrženém obvodu se s nimi nepočítá. Proto jsou dnešní návrhové prostředky (programy pro návrh obvodů) schopny pomocí nástrojů parazitní extrakce vytvořit obvod doplněný o parazitní RC komponenty, které už vyrobenému obvodu odpovídají a mohou ovlivnit dynamické vlastnosti obvodu v nižších desítkách procent.

Úkolem této bakalářské práce je prostudovat problematiku ring oscilátorů, parazitní extrakce a frekvenčního čítání. Dále je potřeba se seznámit se schématem zapojení ring oscilátorů a se strukturami odporových komponent, které jsou v této práci použity. Vstupem této práce je navržený layout obvodů s ring oscilátory, který je vyroben na křemíkové desce v interním závodě onsemi. Úkolem je tedy fyzicky změřit vyrobené struktury ring oscilátorů a zjistit výsledné frekvence oscilací a vypočítané hodnoty odchylek. Dalším úkolem je odsimulovat navržené struktury RO se zohledněním parazitních RC komponent a porovnat je se změřenými výsledky frekvencí. Posledním úkolem je srovnání měřených výsledků s distribucemi získanými z Monte Carlo simulací.

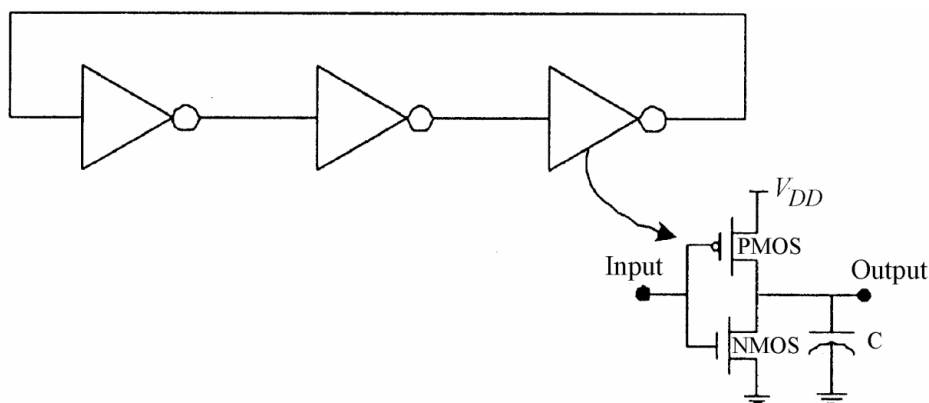
Práce je dělena do dvou částí. První část se věnuje teoretické části, ve které jsou řešeny především základní teoretické pojmy z oblasti návrhu integrovaných obvodů a parazitní extrakce. Následující část práce se věnuje funkci frekvenčního čítače, který je pro měření obvodů s ring oscilátory použit. Dále je zde popisováno schéma zapojení obvodů s ring oscilátory a struktury odporových komponent.

Druhá část je věnována praktické části. Hlavní náplní praktické části je měření a simulace struktur ring oscilátorů. Obvody s ring oscilátory jsou vyrobeny na křemíkové desce a jsou změřeny pomocí automatického měřicího přístroje. V rámci simulace je nejprve provedena parazitní extrakce a poté samotná simulace. Výsledkem práce jsou změřené a simulované frekvence oscilací pro všechny struktury ring oscilátorů, které jsou mezi sebou porovnány a zhodnoceny. Porovnány jsou také změřené výsledky s distribucemi ze simulací Monte Carlo, které modelují přirozený rozptyl procesních parametrů součástek. Součástí této práce je také návrh změn, které mohou přispět k lepšímu extrahování obvodů.

1 CHARAKTERISTIKA RING OSCILÁTORŮ

1.1 Popis ring oscilátoru

Ring oscilátor je druh oscilátoru, který je zapojen do uzavřeného řetězce a je spojen do sériové kombinace zpožďovacích stupňů. Protože se jedná o CMOS technologii, zpožďovací článek se skládá nejčastěji z hradla invertoru NOT a zátěže. Hradlo NOT je interpretováno v CMOS technologii jako dvojice tranzistorů PMOS a NMOS zapojených dle obrázku 1.1. Zátěž je složena z odporového nebo kapacitního charakteru. Aby na výstupu mohl být viděn signál oscilací, musí být zpožďovací články složeny výhradně z lichého počtu. [1]

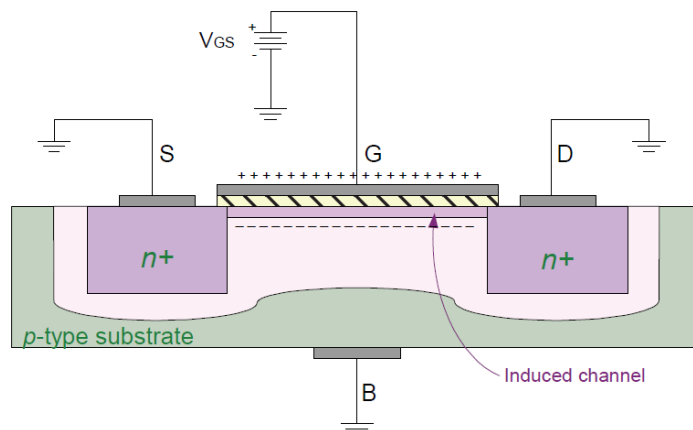


Obrázek 1.1 Ring oscilátor se třemi zpožďovacími články [1]

1.1.1 MOS tranzistory

V CMOS technologii jsou základním stavebním kamenem MOS tranzistory. Tato technologie se využívá u moderního návrhu VLSI. Zkratka VLSI (very-large-scale integration) je zkratka pro moderní technologie výroby polovodičových integrovaných obvodů s velmi vysokou mírou integrace. MOS tranzistor je tranzistor, který má strukturu Metal-Oxide-Silicon. Existují dva typy MOS tranzistorů, NMOS a PMOS.

Fyzická struktura NMOS tranzistoru se skládá ze substrátu typu P, do kterého jsou nadifundovány dvě oblasti typu N+. Po nakontaktování těchto dvou oblastí se z nich stává kontakt S (source) a D (drain). Mezi oblastmi N+ je vrstva polykřemíku, která po nakontaktování představuje vývod G (gate). Vrstva polykřemíku musí být od oblastí N+ oddělena vrstvou oxidu křemičitého (SiO_2). Přivedeným napětím na vývod G je řízen následně vzniklý indukovaný kanál N. Posledním vývodem, který bývá vyveden ze struktury je B (bulk), kontakt na substrát P. Výše popsaná struktura tranzistoru NMOS je zobrazena na obrázku 1.2. [3]

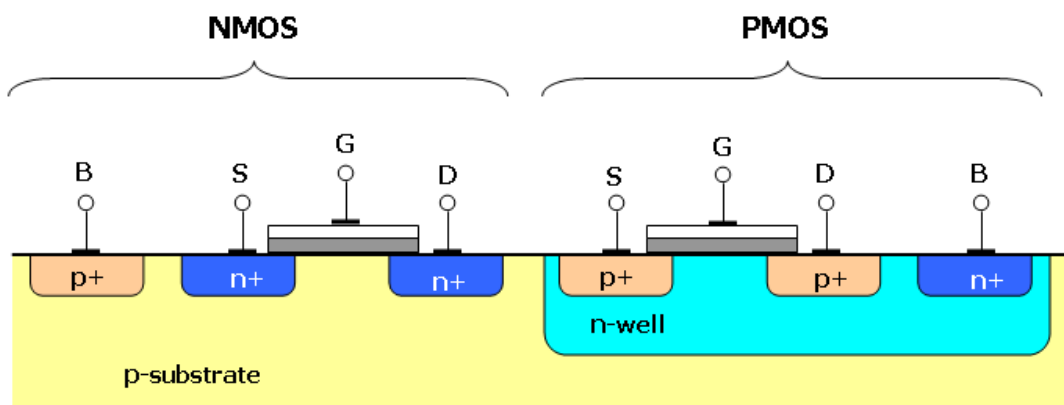


Obrázek 1.2 Fyzická struktura NMOS tranzistoru [7]

Fyzická struktura PMOS tranzistoru je provedena buď na substrátu typu N nebo typu P. Pokud je použit tranzistor PMOS se substrátem typu N, tak je struktura obdobná jako u tranzistoru NMOS s tím rozdílem, že substrát je typu N, dvě oblasti jsou typu P+ a vzniklý kanál pod vrstvou polykřemíku je typu P. [3]

Jelikož se však křemíkové desky ve většině případů vyrábějí jako substrát typu P, je struktura PMOS tranzistoru odlišná.

Tato struktura je zobrazena na obrázku 1.3 vpravo. Substrát je typu P, do něho je nadifundována oblast N-well. Do oblasti N-well jsou nadifundovány dvě oblasti typu P+, které po nakontaktování představují vývody S (source) a D (drain). Mezi těmito oblastmi je nanášena vrstva polykřemíku, která po nakontaktování představuje vývod G (gate). Přivedeným napětím na vývod G je řízen následně vzniklý indukovaný kanál P (Induced channel). Vrstva polykřemíku musí být od oblastí P+ oddělena vrstvou oxidu křemičitého (SiO₂). Oproti struktuře NMOS je ve struktuře PMOS navíc vzniklý přechod N-well a substrát P, který představuje diodu, která se musí při modelování obvodu zahrnout. [4]



Obrázek 1.3 Fyzická struktura tranzistorů PMOS a NMOS [8]

1.1.2 Vlastnosti RO

Ring oscilátory (RO) se staly zajímavými především díky svým užitečným vlastnostem.

Mezi hlavní vlastnosti patří:

- snadný návrh pomocí nejmodernější technologie integrovaných obvodů (CMOS)
- dosažení oscilací při nízkém napětí
- vytvoření oscilací o vysoké frekvenci při nízkém rozptylu energie
- možnost elektrického ladění pomocí změny napájecího napětí
- poskytnutí širokého rozsahu ladění změnou délky kanálu
- možnost poskytnutí vícefázových výstupů [1]

1.2 Oscilační frekvence

Oscilační frekvence RO závisí na parametru τ_d , který je definován jako zpoždění šíření na stupeň (zpožďovací stupeň). Dále oscilační frekvence závisí na počtu stupňů použitých ve struktuře RO.

Zpožďovací stupně musí být složeny z lichého počtu, aby mohl RO samočinně oscilovat. V m -stupňovém RO musí nejprve oscilační signál projít každým zpožděným stupněm poprvé, perioda je $m \cdot \tau_d$. To znamená, že pokud je RO složen ze tří zpožděných stupňů a na první z nich se přivede logická „1“, na druhý se pomocí inverze přivede logická „0“ a na třetí opět logická „1“. Výstupem třetího stupně je logická „0“. Poté musí signál projít celou smyčkou podruhé, perioda celé smyčky je tedy $2m \cdot \tau_d$. Protože je na výstupu třetího zpožďovacího stupně přivedena logická „0“, na první zpožďovací stupeň je přivedena logická „0“, a takto pokračuje inverze logické „1“ a „0“ dále. Díky lichému počtu zpožďovacích stupňů se vždy na každý stupeň přivede střídající se logická „1“ a „0“. Toto zajistí počátek oscilací celého RO. Oscilační frekvence f je dána vztahem [1]

$$f = \frac{1}{2m \cdot \tau_d} . \quad (1.1)$$

1.3 Vybíjecí proud

Vybíjecí proud je řešen u jednosměrných RO s parazitními kapacitními zátěžemi, jak je znázorněno na obrázku 1.1. Tranzistory MOS při přepínání mezi zapnutím a vypnutím provádí operace ve třech režimech. V režimu nasycení, lineárním a vypnutém režimu. Pokud je na vstup invertoru přiveden signál, který se přepíná z nízké úrovně ($v_{in} = 0$) na úroveň vysokou ($v_{in} = V_{DD}$), tranzistor PMOS je v oblasti vypnutí a přes tranzistor NMOS se vybíjí kondenzátor C. Následný vybíjecí proud je přímo úměrný součinu velikosti kapacity a změny velikosti napětí na kapacitoru v čase. Parazitní vybíjecí proud I_{DN} je tedy dán vztahem [1]

$$I_{DN} = -C \cdot \frac{dU_{out}}{dt} . \quad (1.2)$$

2 PARAZITNÍ EXTRAKCE (PEX)

2.1 Parazitní komponenty

Vliv parazitních komponent na chování obvodu v moderním návrhu VLSI je důležité znát. Mezi nejdůležitějšími parazitními komponenty jsou propojovací odpory, přeslechy substrátu a propojovací kapacity, ať už vazební nebo zemnicí. Odporové komponenty se nacházejí na každé jednotlivé trase metalového vodiče nebo všude tam, kde trasa vodiče přechází přes vrstvu dielektrika do nižších nebo vyšších úrovní. Kapacitní komponenty jsou všude tam, kde se nacházejí dva vodiče nebo vodivé povrchy oddělené izolační vrstvou. U pokročilejších technologií s minimálními rozměry menšími než 100 nm mají RC komponenty (odporové a kapacitní komponenty) zásadní vliv na dynamické chování integrovaných obvodů. [2,9]

Tyto komponenty mohou zkreslovat výsledný signál vznikem nežádoucího signálu, může dojít k poklesu impulzní odezvy nebo zvýšenému zpoždění signálu. Může vzniknout také indukční vazba nebo může být obvod více odporově nebo kapacitně zatížen. [9]

Než je jakýkoli navržený analogový obvod poslán do výroby, je potřeba odhadnout, jak bude obvod fungovat v reálném světě. Obvod vyrobený na křemíku se může lišit od obvodu simulovaného, a to při použití jakékoli technologie VLSI. Proto byl vyvinut nástroj parazitní extrakce (PEX), který je schopen vytvořit realistický model obvodu přidáním parazitní RC sítě. [9]

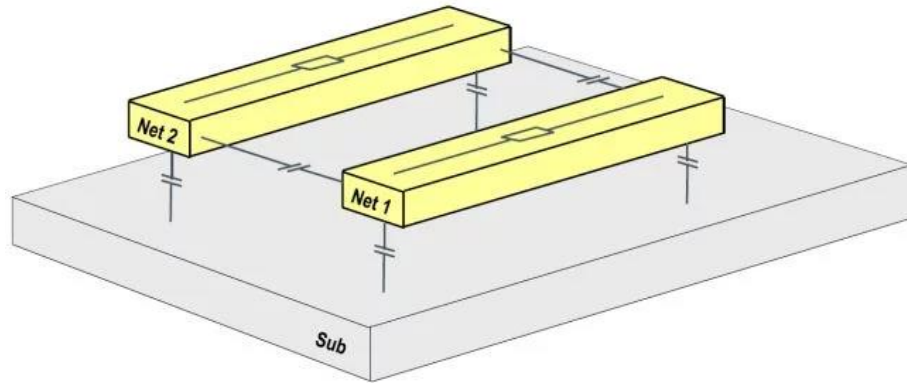
2.2 Parazitní extrakce v Cadence

V případě této bakalářské práce je parazitní extrakce použita v programu Cadence Virtuoso. Navržený obvod v této práci je vytvořen v 65 nm technologii.

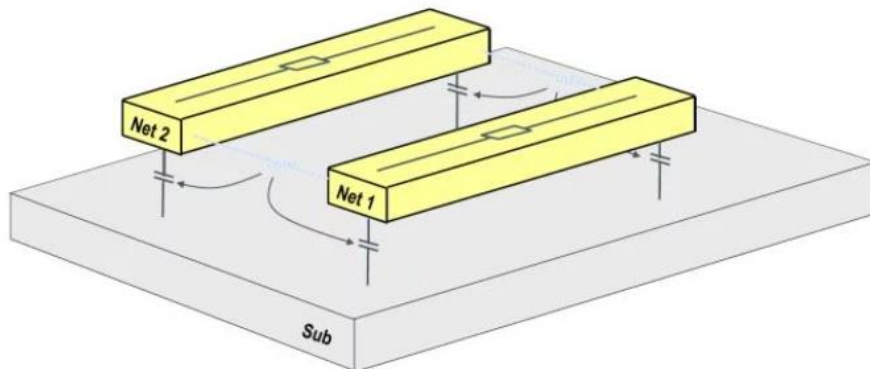
V programu Cadence lze využít pro zjištění parazitních komponent nástroj PEX. Nástrojem se rozumí též extraktor. Vstup extraktoru potřebuje pro zjištění parazitních komponent layout obvodu a technologický soubor. Layout je následně skenován a během tohoto procesu extraktor vytvoří netlist, který popisuje extrahovaný obvod. Tento netlist popisuje kompletní elektrickou síť tvořenou parazitními komponenty. Po přidání vhodných podnětů lze celou síť simulovat pomocí simulátoru obvodů. Takto lze rozhodnout, zda jsou specifika návrhu splněna či nikoli. [2]

Při extrahování obvodu je možné konfigurovat mnoho možností a parametrů. Nejdříve se volí extrakční metoda. Lze volit mezi standardní xRC metodou anebo metodou xACT 3D. Metoda xACT 3D zahrnuje komplexnější extrakci komponent, avšak je náročnější na větší výpočetní výkon. V případě použití této metody lze také nastavit režim přesnosti, buď 200, 600 anebo MEMS. Dalším parametrem extrakce je typ extrahování. Lze vybírat mezi módem R, RC, RCC, C+CC anebo No R/C. Typ extrakce

je volen podle potreby uivatele. Na obrázcích 2.1 a 2.2 lze vidět porovnání příkladů extrahovaných obvodů při použití metody RCC a RC. Metoda RCC znamená, že jsou extrahovány odpory, zemnicí kapacity a vazební kapacity. Metoda RC extrahuje pouze odpory a zemnicí kapacity. [9]



Obrázek 2.1 Příklad parazitní extrakce RC komponent při použití typu *RCC* [9]



Obrázek 2.2 Příklad parazitní extrakce RC komponent při použití typu *RC* [9]

Další možností extrakce je si zvolit, na jaké úrovni se extrakce provede, např. tranzistorové nebo hradlové úrovni. Lze zvolit buď Transistor Level, Gate Level anebo Hierarchical. Dalším parametrem extrakce je volba indukčnosti. Ve většině případů se volí No Inductance, protože tyto parazitní indukčnosti nejsou tak relevantní na frekvencích základního pásma. [9]

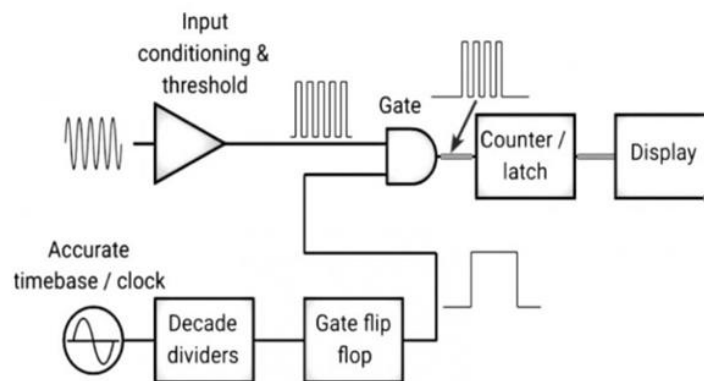
Nejčastěji se extrahuje celý obvod. Avšak pokud se v obvodu nacházejí nějaké kritické trasy, lze provést extrakci pouze na vybrané části obvodu a zanalyzovat podrobněji pouze kritickou část. [9]

V případě této bakalářské práce je zvolena extrakční metoda xACT 3D, režim přesnosti 200 a typ extrahování je RCC.

3 FREKVENČNÍ ČÍTAČ

Frekvenční čítač je digitální elektronické zařízení, které je schopno přesně měřit frekvenci a čas opakovaných digitálních signálů. Frekvenční čítače taktéž zvané měřiče kmitočtů jsou použity z důvodu měření vstupních signálů. Tento typ čítače používá předděličku (Prescaler), aby dokázal snížit frekvenci a ovládat tak digitální obvod.

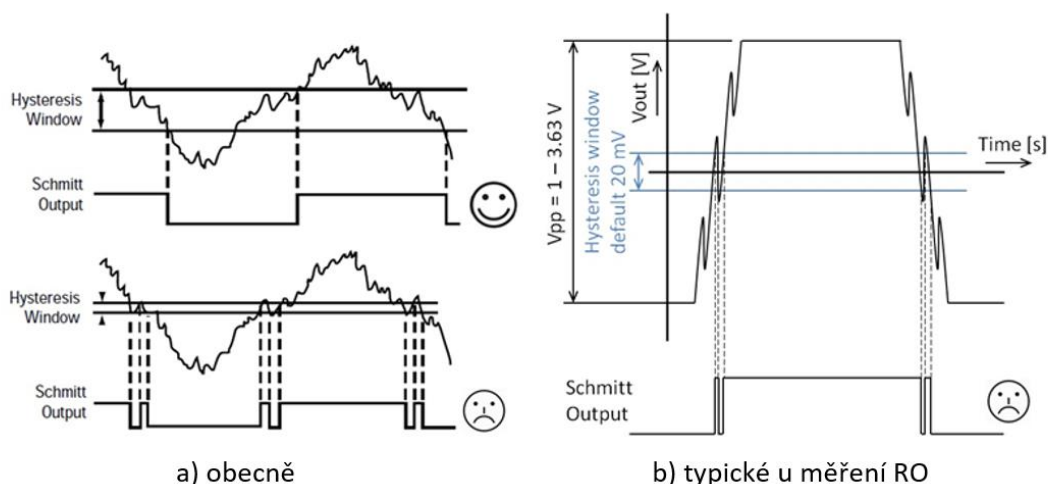
Blokové schéma frekvenčního čítače je zobrazeno na obrázku 3.1. Hlavními bloky jsou vstupní obvod (Input), časová základna (Timebase), brána (Gate), čítač impulzů (Counter) a displej (Display). [5]



Obrázek 3.1 Blokové schéma frekvenčního čítače [5]

Vstupní signál je přiveden do vstupního obvodu, který má vysokou vstupní impedanci a nízkou výstupní impedanci. Za těchto podmínek je signál přiváděn do zesilovače, který převede signál na obdélníkový průběh. V této fázi je uplatněn Schmittův klopný obvod, který je použit na počítání impulzů. Impulzy jsou zatíženy šumem, proto je využit Schmittův klopný obvod, který na základě hysterezního okna nepočítá vzniklé impulzy způsobené šumem, ale počítá pouze impulzy, které na výstupu být mají.

Hysterezní okno musí být dostatečně široké, aby se šum nedokázal projevit na překlopení signálu. Detailní popis hysterezního okna je na obrázku 3.2. Na obrázku jsou tři zašuměné průběhy. V prvním průběhu je dobře zvolené hysterezní okno, proto je na Schmittově výstupu (Schmitt Output) správné překlopení vstupního signálu. Na druhém průběhu je špatně zvolené hysterezní okno, kdy se do výstupního signálu přidaly překlopení navíc. Třetí průběh je typický pro měření RO, vzniklé špičky šumu mohou ovlivnit výstupní průběh nesprávnými překlopeními. [5,6]



Obrázek 3.2 Důsledky šumu na výsledný průběh signálu [6]

Již nezakreslený výstupní průběh signálu je přiveden do brány (Gate). Do téže brány je přivedena také časová základna (Timebase). Je kladen vysoký nárok na přesnost této časové základny, protože je nezbytná pro vytváření různých časových signálů v přesných časových intervalech. Přesná časová základna je přivedena do dekadické děličky (Decade dividers) a do klopného obvodu (Gate flip flop). Výstup z klopného obvodu je výsledný povolovací impuls pro bránu (Gate).

Brána je složena z jednoduchého hradla AND. Aby se na výstup brány dostal signál ze vstupu a mohlo započít čítání impulsů, musí být přiveden do brány přesný povolovací impuls z výstupu klopného obvodu. Povolovací impuls tedy otevře hradlo AND, aby mohl být přiveden signál ze vstupu na výstup. Poté je signál čítán čítačem, který spočítá celkový počet impulsů, ke kterým došlo za dobu povolovacího impulsu. Výsledný sled impulsů je zobrazen na displeji. [5]

Frekvenční čítač je využit v kapitole 6, když je potřeba změřit frekvence na jednotlivých strukturách RO.

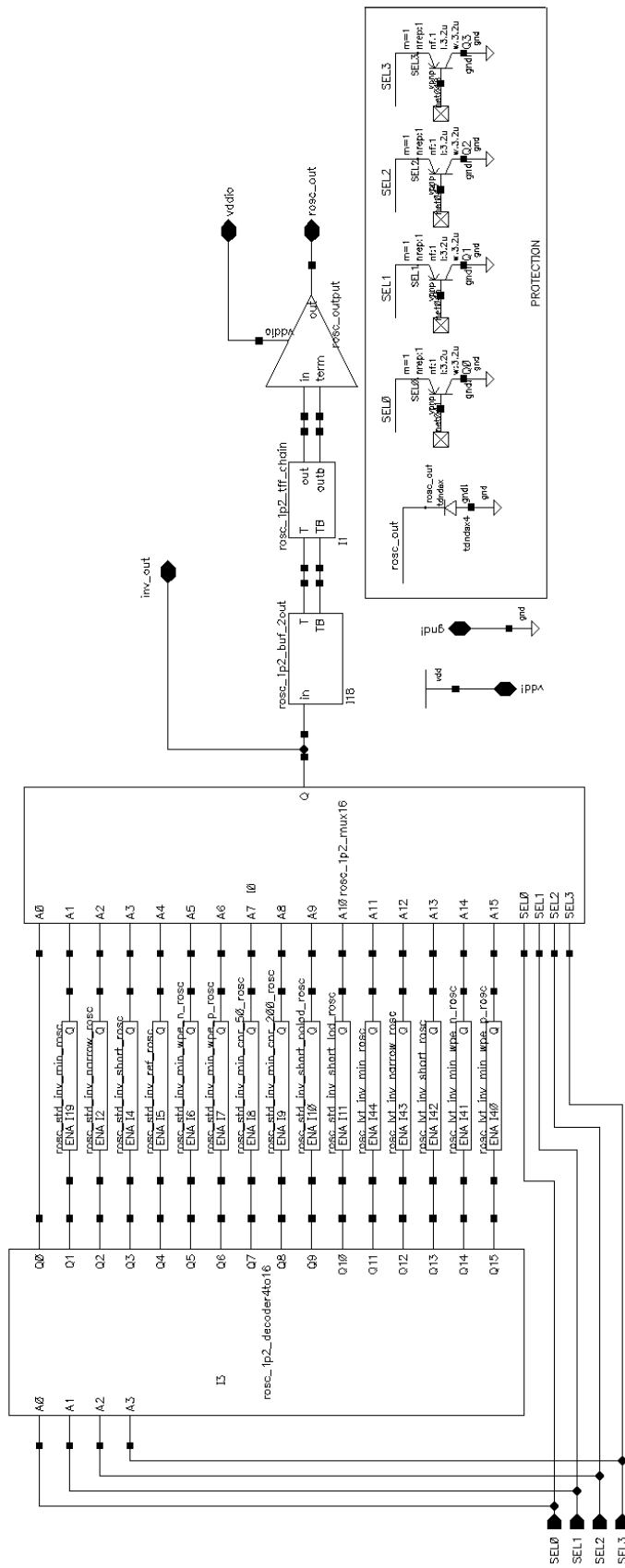
4 POPIS SCHÉMATU ZAPOJENÍ RING OSCILÁTORŮ

Bylo vytvořeno schéma, které při zadání vstupní adresy (binárně) dokáže změřit pouze jednu definovanou strukturu ring oscilátorů (RO), aby se struktury RO mohly systematicky měřit. Struktura RO je obvod, který obsahuje sériově zapojených 101 prvků (100 hradel NOT a 1 hradlo NAND) a ke každému hradlu NOT je přidána odporová zátěž. Tato práce se zabývá 16 strukturami RO. Všechny 16 struktur RO je popsáno v níže zobrazeném schématu na obrázku 4.1. První struktura RO je referenční a slouží ke zjištění referenční hodnoty. Všechny struktury RO mají stejnou strukturu, liší se pouze jiným typem nebo jinou hodnotou odporových zátěží. Celé schéma je zobrazeno na obrázku 4.1.

4.1 Vstup obvodu

Vstupem obvodu jsou vstupní adresy, pomocí kterých je řízen celý obvod. Protože je potřeba měřit 16 struktur RO, byl navržen systém, který má na vstupu čtyři adresy. Tyto adresy s pomocí dekodéru řídí všechny struktury RO. Vstupní bity jsou navrženy dle vztahu 4.1. Počet kombinací je v tomto případě 16, proto $N = 4$.

$$\text{Počet kombinací} = 2^N \quad \Rightarrow \quad \text{pro } N = 4 \quad \Rightarrow \quad 2^4 = 16 \quad (4.1)$$



Obrázek 4.1 Schéma zapojení struktur RO

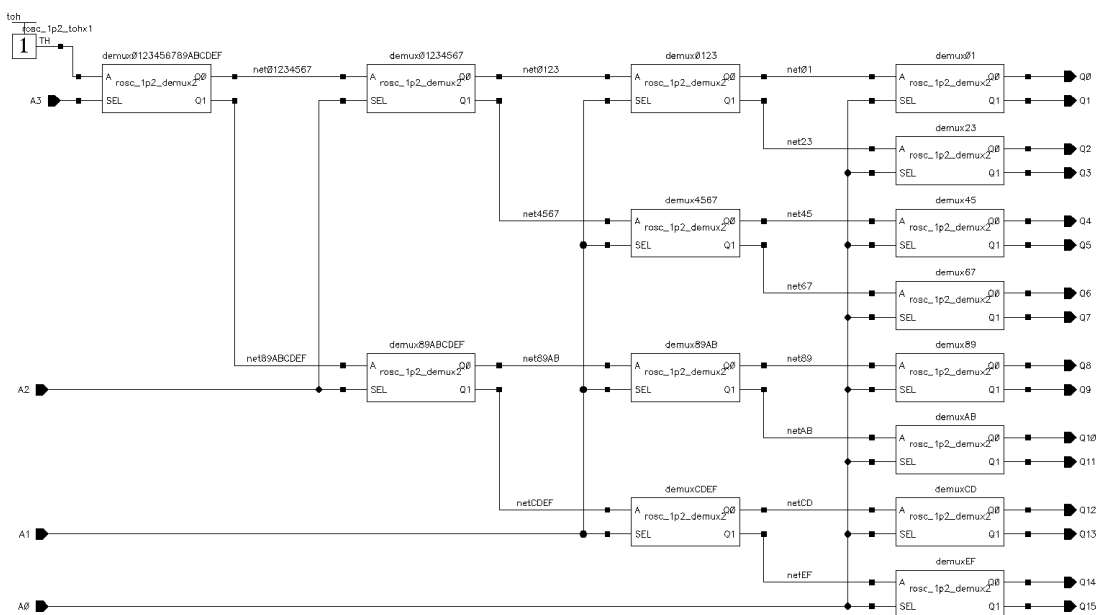
4.2 Dekodér

Vstupní adresa je čtyřbitová, proto je použit dekodér typu *4 to 16*. Vstup dekodéru obsahuje 4 bity, výstup dekodéru obsahuje 16 možných kombinací. Detailní popis binárního dekodéru typu *4 to 16* je popsán pomocí pravdivostní tabulky (4.1).

Tabulka 4.1 Pravdivostní tabulka binárního dekodéru

A0	A1	A2	A3	Q	číslo RO
0	0	0	0	Q0	1 (ref)
0	0	0	1	Q1	2
0	0	1	0	Q2	3
0	0	1	1	Q3	4
0	1	0	0	Q4	5
0	1	0	1	Q5	6
0	1	1	0	Q6	7
0	1	1	1	Q7	8
1	0	0	0	Q8	9
1	0	0	1	Q9	10
1	0	1	0	Q10	11
1	0	1	1	Q11	12
1	1	0	0	Q12	13
1	1	0	1	Q13	14
1	1	1	0	Q14	15
1	1	1	1	Q15	16

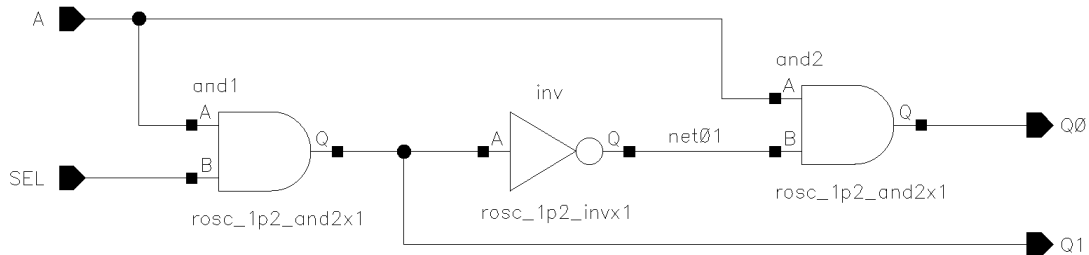
Výhoda využití tohoto dekodéru spočívá v tom, že na výstupu je v každém okamžiku aktivní pouze jeden výstup. Tento jeden aktivní výstup je přiveden na vstup ENABLE (označený ENA), který je spojen s určitým RO. Dekodér se skládá z většího počtu demultiplexorů, které jsou zapojeny dle obrázku 4.2.



Obrázek 4.2 Dekodér 4 to 16

4.3 Demultiplexor

Dekodér, který je znázorněn na obrázku 4.2, se skládá z podobvodů demultiplexoru, který je zobrazen na obrázku 4.3. Demultiplexor je elektronický obvod, fungující na principu přepínače, kdy je podle řídicího signálu (SEL) přiváděn na výstupy (Q0 nebo Q1) vstupní signál (A).



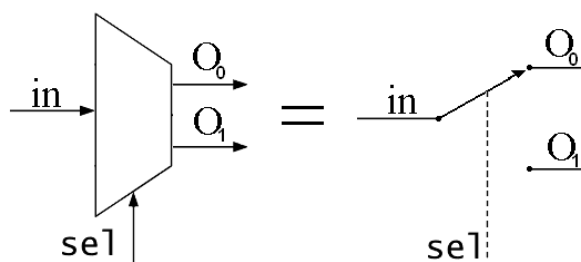
Obrázek 4.3 Demultiplexor

Výše popsaný demultiplexor má pravdivostní tabulku v tabulce 4.2.

Tabulka 4.2 Pravdivostní tabulka demultiplexoru z obrázku 4.3

A	SEL	Q0	Q1
0	0	0	0
0	1	0	0
1	0	1	0
1	1	0	1

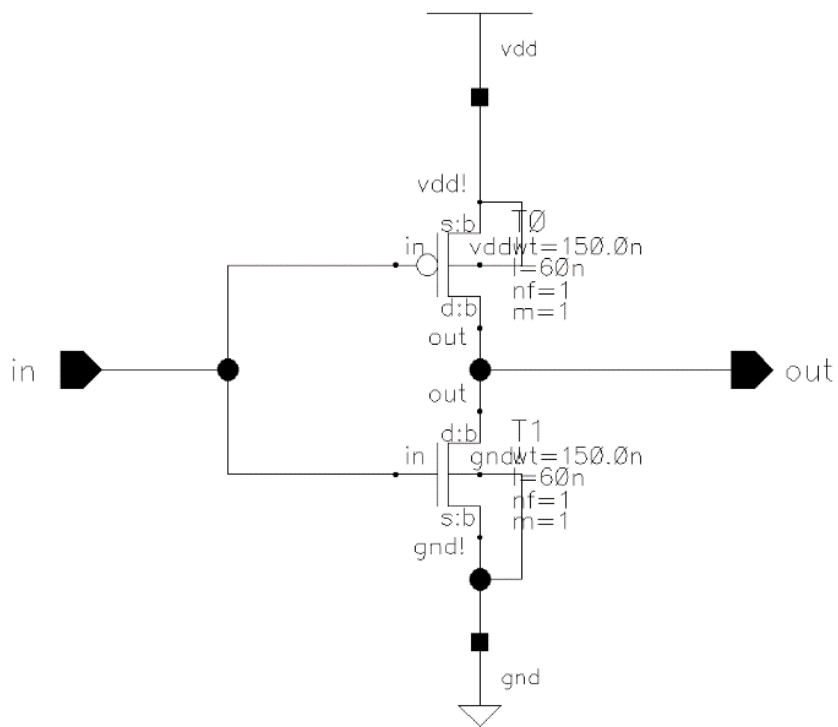
Z tabulky 4.2 vyplývá, že stav vstupu A se přenáší na základě hodnoty v rozhodovacím bitu (SEL) buď na výstup Q0 nebo Q1. Pokud je na rozhodovacím bitu SEL logická „0“, stav vstupu A se přenese na výstup Q0 a na výstupu Q1 je logická „0“ bez ohledu na stav vstupu A. Pokud je na rozhodovacím bitu SEL logická 1, stav vstupu A se přenese na výstup Q1 a na výstupu Q0 je logická „0“ bez ohledu na stav vstupu A. Schematicky lze tento princip zakreslit pomocí obrázku 4.4. Místo vstupu A je použit vstup in.



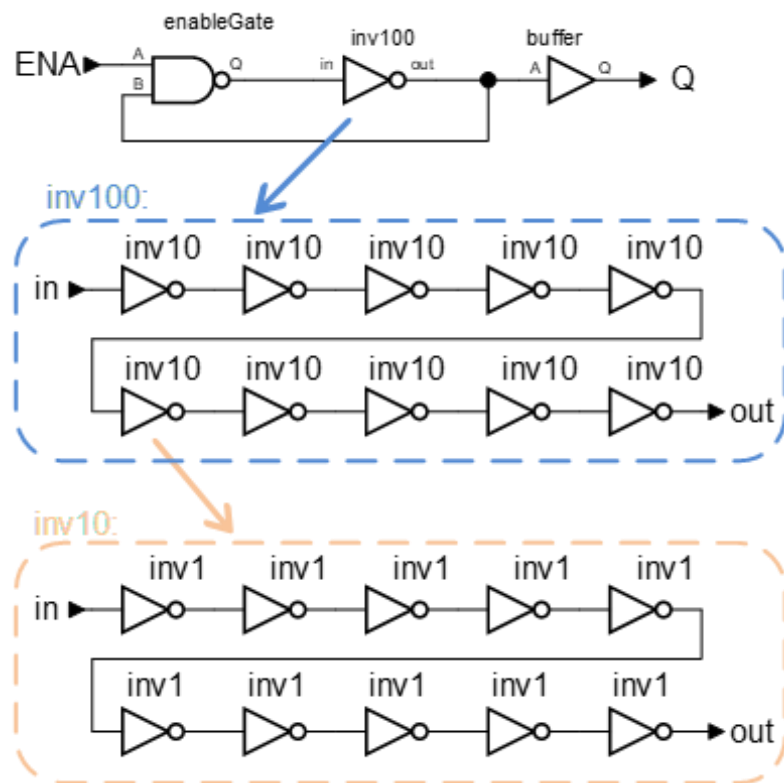
Obrázek 4.4 Schéma demultiplexoru

4.4 Smyčka struktur RO

Výstup dekodéru definuje, který RO se bude měřit. Za výstupem dekodéru se nachází struktury RO. Ty jsou definovány pomocí bloku, který obsahuje invertor (kombinaci tranzistoru PMOS a NMOS) a odporovou zátěž, jak je znázorněno na obrázku 4.5. Obrázek 4.5 a 4.6 obsahuje pouze invertory, odporová zátěž na obrázcích není zahrnuta. Blok s invertorem a odporovou zátěží je dále větvený na další bloky, které jsou sériově zapojené. Celkový počet těchto bloků je 100. Protože musí být RO složen z lichého počtu zpožďovacích článků, tím 101. blokem je hradlo NAND, které kombinuje funkci invertoru a ENABLE. Všech 101 bloků je znázorněno na obrázku 4.5. Takových struktur je na křemíkové desce celkem 16, liší se pouze jinou hodnotou nebo jiným typem odporových zátěží. Struktura RO č. 1 (Q0) z tabulky 4.1 je referenční, tedy má odporovou zátěž v podobě nejkratšího možného metalového vodiče.



Obrázek 4.5 Struktura RO, základní blok

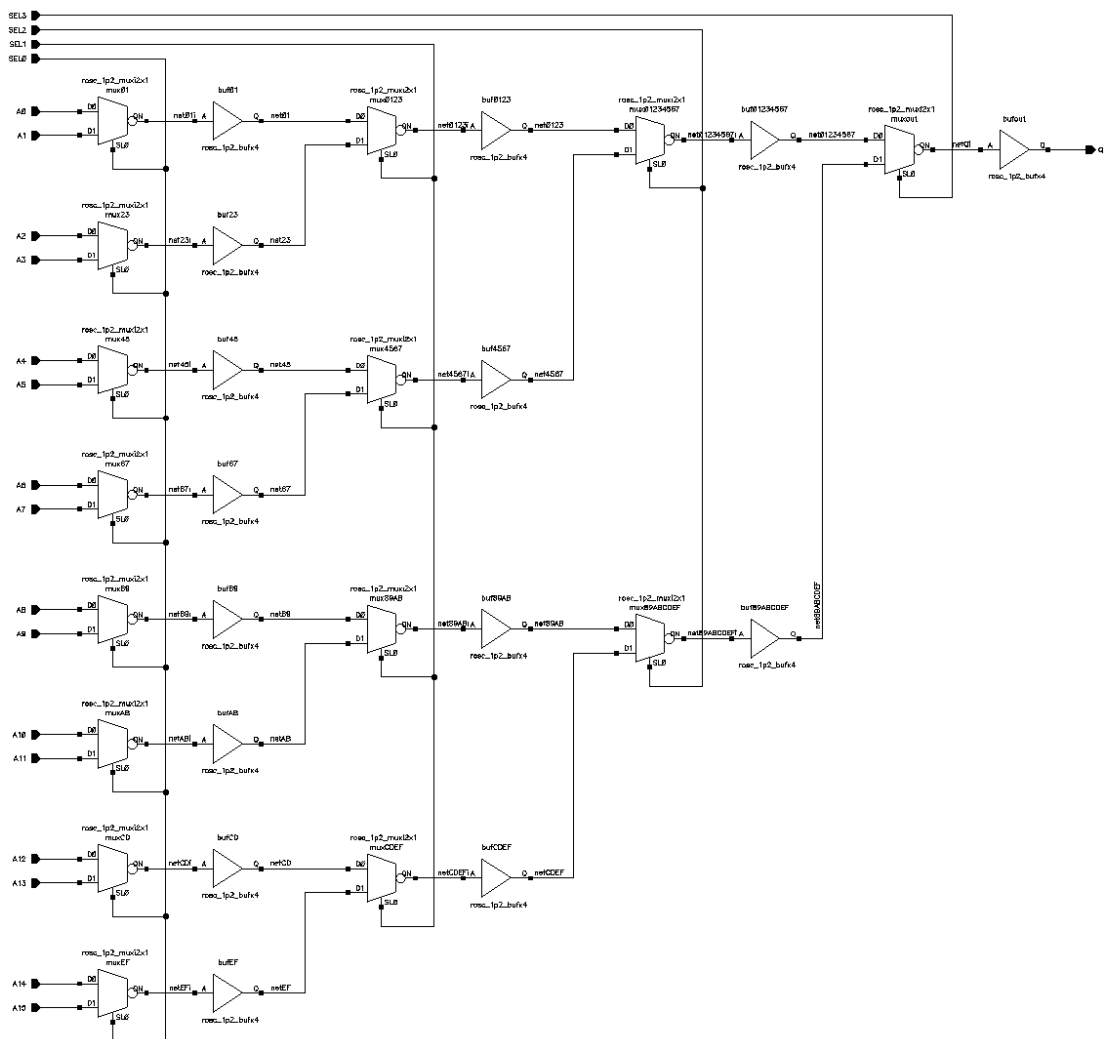


Obrázek 4.6 Smyčka struktur RO

4.5 Multiplexor a buffer

Na výstupu všech struktur RO je multiplexor. Ten zajistí, aby se na jeho výstup dostal pouze RO, který byl při zadání vstupní adresy vybrán. Aktivní vstup je pouze jeden, a ten se přenese na výstup. Realizováno za pomoci sítě multiplexorů a vstupních adres, jak je znázorněno na obrázku 4.7.

Na výstupu multiplexoru je blok, ve kterém se nachází buffery, jinak zvané též napět'ové sledovače. Ty jsou složeny z operačního zesilovače, který má napět'ový přenos roven 1. Na výstup bloku je také přiveden průběh, jenž je invertovaný průběhu, který vystupuje z bufferu.

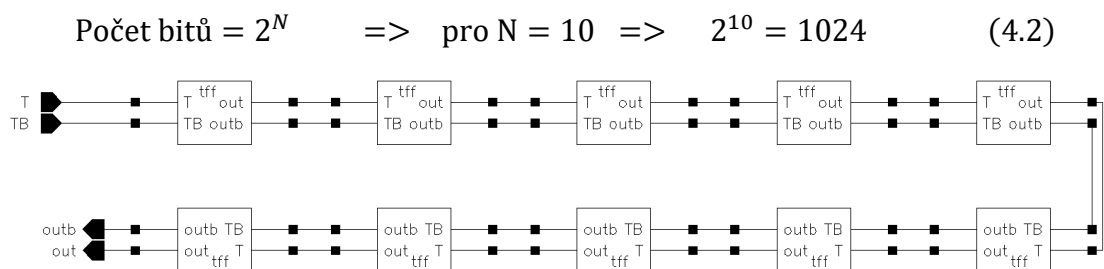


Obrázek 4.7 Vnitřní zapojení multiplexoru

4.6 Dělička

Protože je výstupní oscilační frekvence RO velmi vysoká, a na automatickém měřicím přístroji ji lze jen velmi obtížně změřit, je nutné tuto frekvenci snížit. Na vstup děličky je přiveden jak výstupní signál z bufferu (T), tak jeho invertovaný signál (TB). Oba tyto signály jsou vyvedeny na výstup.

V tomto bloku je použita dělička dvěma, která vždy oscilační frekvenci sníží na polovinu. Těchto děliček je použito v sérii 10, jak je zobrazeno na obrázku 4.8. Na výstupu je frekvence oscilací vydělena hodnotou 1024, výpočet je proveden dle vztahu 4.2. Skrz děličku jde jak výstupní signál z bufferu (out), tak také jeho invertovaný průběh (outb).



Obrázek 4.8 10stupňová dělička (10 děliček dvěma)

Vnitřní obvod děličky se skládá z klopných obvodů. Klopný obvod typu D je využit z důvodu zpomalení signálu vždy na polovinu. Obvod je navržen tak, aby reagoval na sestupnou hranu hodinového signálu. Proto je na vstup každého bloku děličky přiveden signál, na který klopný obvod reaguje pouze na sestupnou hranu hodinového signálu. V tomto případě je hodinový signál signálem invertovaným z výstupu bloku bufferu (označený TB). Datový vstup představuje signál z výstupu bloku bufferu (označený T). Výstupní frekvence z bloku děličky je hodnota 1024krát nižší než, která skutečně kmitá ve smyčce struktur RO.

4.7 Výstup obvodu

Posledním blokem v obvodu je buffer, který výstupní signál více vyhladí. Protože je napájen z vlastního napájení, které je oddělené od ostatního obvodu, je buffer schopen převést na svůj výstup nezkreslený průběh. Je použit z důvodu vzniku napěťových špiček na předchozích blocích obvodu. Výstupní signál je tedy připraven pro další zpracování.

Součástí obvodu jsou také nutné ochrany. Tyto ochrany jsou zobrazeny na obrázku 4.1 vpravo dole. Jde o jednu protekční diodu N+ do P-wellu (označenou tdndx4) a čtyři bipolární tranzistory (označené jako Q1-Q4) zapojené jako ochranná b2b (back to back) dioda, tj BJT s plovoucí bází. Tyto součástky slouží k ochraně hradel (gate) a body u MOS tranzistorů, připojených přímo k měřicím padům, před poškozením při plazmatickém leptání.

5 POPIS STRUKTUR ODPOROVÝCH KOMPONENT

Tato kapitola navazuje na kapitolu 4, ve které bylo popsáno schéma zapojení RO. V kapitole 4 je napsáno, že celkový obvod obsahuje 16 struktur RO. Každá struktura RO se liší pouze jinou odporovou zátěží mezi každými dvěma inventory. Názvy všech 16 struktur jsou zobrazeny v tabulce 5.1.

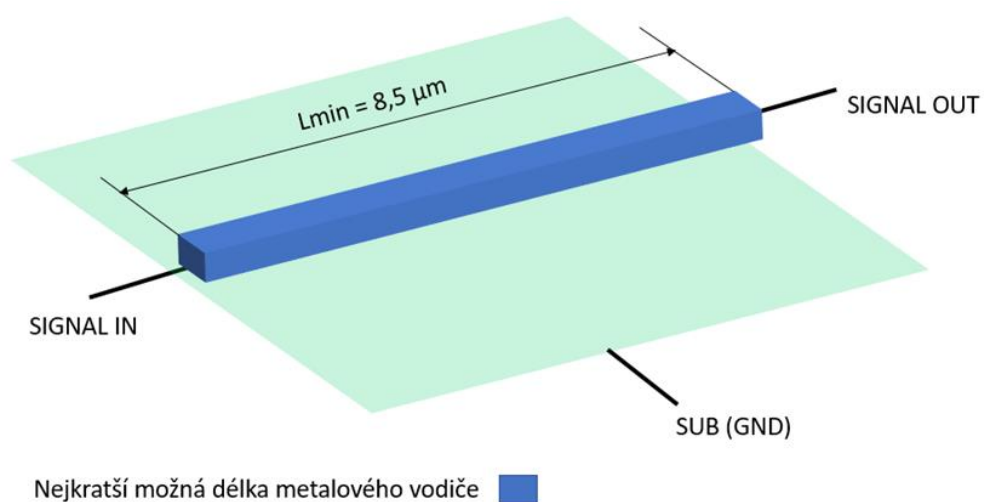
Tabulka 5.1 Seznam odporových zátěží ve strukturách RO

číslo RO	Název typu odporové zátěže
1	rosc_m1_line
2	rosc_m1_snake_wmin_s2min
3	rosc_m2_snake_wmin_s2min
4	rosc_m3_snake_wmin_s2min
5	rosc_m4_snake_wmin_s2min
6	rosc_poly_snake_wmin_s2min
7	rosc_poly_snake_w0p08_s2min
8	rosc_poly_snake_w0p1_s2min
9	rosc_ea_snake_wmin_s2min
10	rosc_chain_m1_m2_s0p3
11	rosc_chain_m2_m3_s0p3
12	rosc_chain_m3_m4_s0p3
13	rosc_chain_m4_ea_s0p8
14	rosc_chain_ea_eb_s0p8
15	rosc_chain_m1_Ppoly_w0p15_s0p2
16	rosc_chain_m1_Npoly_w0p15_s0p2

V této kapitole jsou řešeny jednotlivé typy odporových zátěží. Jejich vliv je zásadní pro chování celkového obvodu. Proto je důležité rozebrat jejich strukturu. Všechny 16 RO lze rozdělit na tři hlavní typové struktury. Referenční struktura, struktura s vinutím *snake* a struktura s vinutím *chain*.

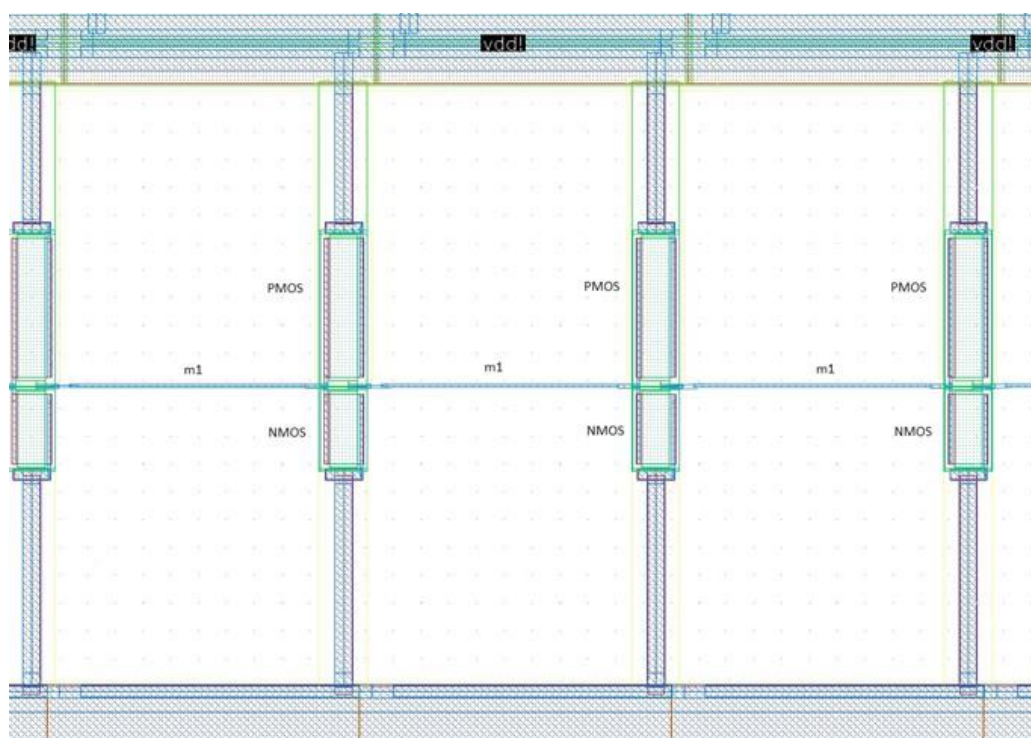
5.1 Referenční struktura RO

První struktura RO je referenční, proto jsou její odporové zátěže složeny pouze z nejkratší možné délky metalového vodiče m1. Na obrázku 5.1 je zobrazena jedna zátěž referenční struktury. Délka přímého metalového vodiče dosahuje hodnoty 8,5 μm .



Obrázek 5.1 Odpor m1 referenční struktury

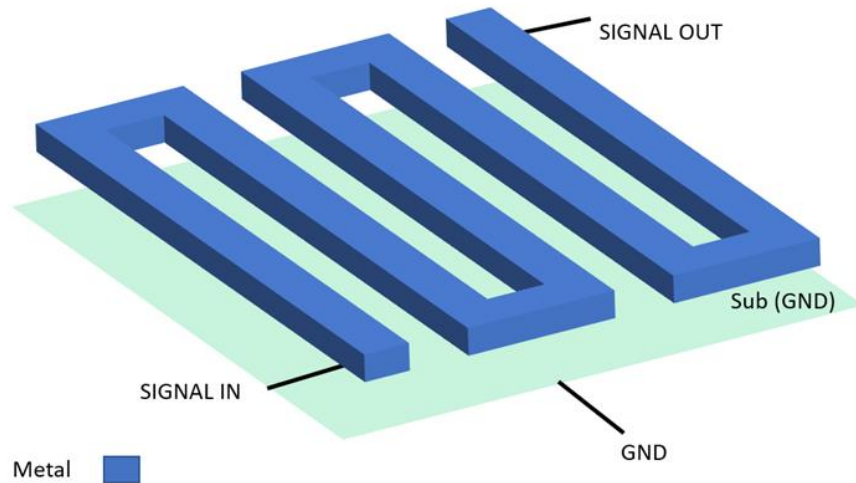
Referenční struktura RO, jako všechny ostatní struktury RO, se skládá ze 101 invertorů a 101 odporových zátěží. Na obrázku 5.2 je zobrazena část invertorů a referenčních zátěží, jak jsou v navrženém prostředí vytvořeny. Podélné metalové vinutí m1 je totožné s obrázkem 5.1. Příčně zapojené bloky jsou invertory, které jsou totožné s obrázkem 4.5.



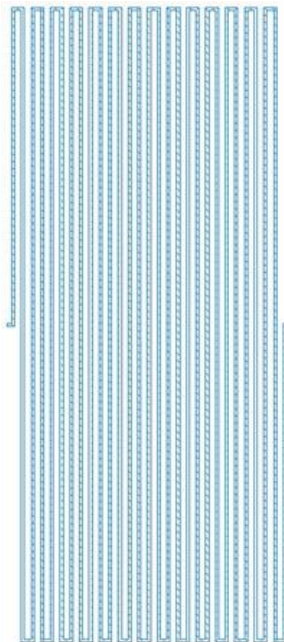
Obrázek 5.2 Přibližný obvod referenční struktury RO

5.2 Struktury RO s odporovým vinutím *snake*

Struktury RO číslo 2 až 9 jsou struktury, jejichž odporové zátěže jsou složeny z meandrovitého vinutí. Jsou nazvány pojmem *snake*. Buď to je metalová odporová zátěž (m1, m2, m3, m4, ea) anebo zátěž z polykřemíku (poly). Na obrázku 5.3 je zobrazena meandrovitá zátěž pro metalový vodič. V návrhovém prostředí jsou tyto struktury nakresleny tak, jak je zobrazeno na obrázku 5.4.



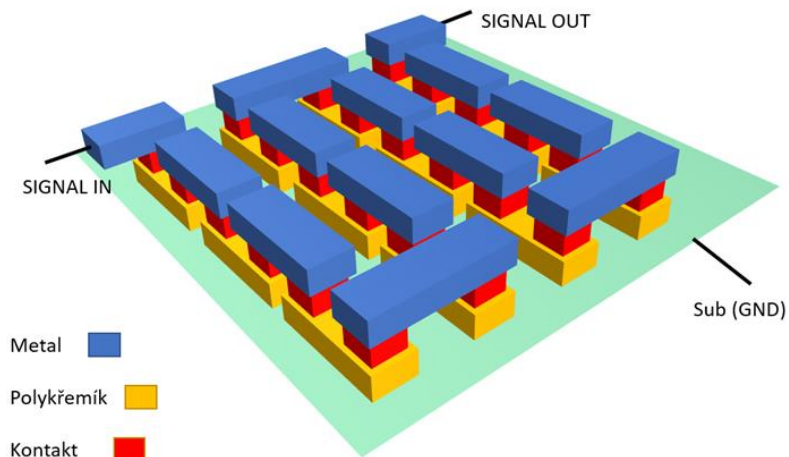
Obrázek 5.3 Odporová zátěž meandrovitého vinutí (*snake*)



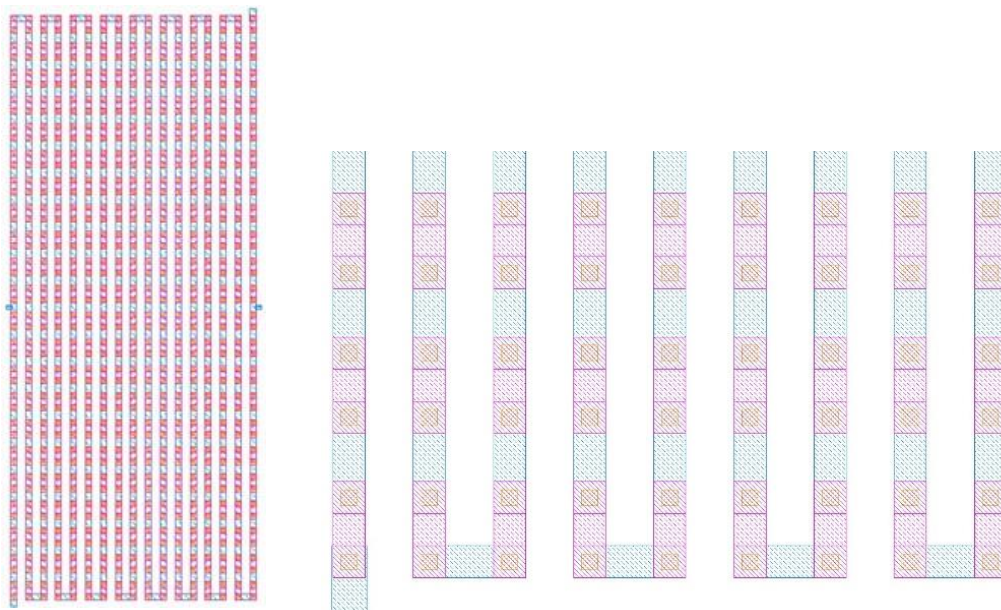
Obrázek 5.4 Navržená odporová zátěž meandrovitého vinutí (*snake*)

5.3 Struktury RO s odporovým vinutím *chain*

Struktury RO číslo 10 až 16 jsou struktury, jejichž odporové zátěže jsou složeny také z meandrovitého vinutí s tím rozdílem, že vždy přechází z vrstvy jednoho metalu na druhý a nazpět anebo z vrstvy metalu na vrstvu polykřemíku (m1-m2, m2-m3, m3-m4, m4-ea, ea-eb, m1-Ppoly, m1-Npoly). Jsou nazvány pojmem *chain*. Poslední dvě struktury se odlišují pouze použitím jiného typu polovodiče. Na obrázku 5.5 je zobrazena meandrovitá zátěž procházející přes vrstvu metalu m1 a vrstvu polykřemíku a naopak.



Obrázek 5.5 Odporová zátěž meandrovitého vinutí (*chain*)



Obrázek 5.6 Navržená odporová zátěž meandrovitého vinutí a její přiblížení (*chain*)

5.4 Parametry odporových zátěží

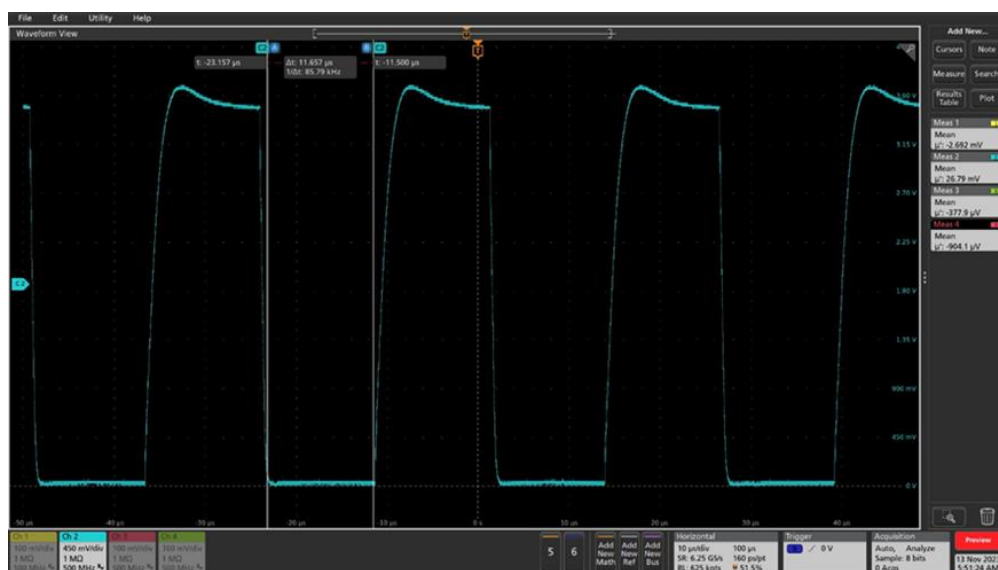
Lze si všimnout, že v každém názvu typu zátěže jsou detailní informace o vlastnostech těchto zátěží. První informace jsou popsány v přechozích třech podkapitolách, které popisují strukturální popis zátěže (nejkratší možná délka vodiče, *snake*, *chain*). V názvech jsou také další informace o typech zátěží. Jsou to například rozměry vinutí. Uvedena je šířka vinutí (w – width), a také rozestup dvou meandrů, jak od sebe musí být vzdáleny (s – spacing). Pokud je v názvu napsáno w_{min} , znamená to, že je šířka minimálního rozměru, která se v této technologii dá dosáhnout pro použitý vodič. Pokud je v názvu uvedena jiná šířka, rozměr odpovídá těmto vzdálenostem, $w_{0p08} = 0,08\mu\text{m} = 80\text{ nm}$, $w_{0p1} = 0,1\mu\text{m} = 100\text{ nm}$, $w_{0p15} = 0,15\mu\text{m} = 150\text{ nm}$. Hodnoty se v názvech uvádějí v mikrometrech a znak p znamená desetinnou čárku. Pokud je v názvu napsáno s_{2min} , znamená to, že je rozestup dvou meandrů dvojnásobkem minimální vzdálenosti pro použitou technologii a pro použitý vodič. Když je v názvu uvedený jiný rozestup, rozměr odpovídá vzdálenostem uvedených v závorce ($s_{0p3} = 0,3\mu\text{m} = 300\text{ nm}$, $s_{0p8} = 0,8\mu\text{m} = 800\text{ nm}$, $s_{0p2} = 0,2\mu\text{m} = 200\text{ nm}$).

6 MĚŘENÁ ČÁST

V této kapitole jsou řešena měření na strukturách RO křemíkové desky. Vstupem této práce jsou vyrobené struktury RO na křemíkové desce. Prvním úkolem této části je fyzicky změřit jednotlivé struktury RO pomocí automatického měřicího přístroje. Pro toto měření je využit frekvenční čítač, kterým je měřen výstupní signál ze struktur RO. Frekvenční čítač je v tomto případě vestavěnou aparaturou v osciloskopu. Pomocí tohoto přístroje je zjištěna výstupní frekvence pro jednotlivé struktury RO.

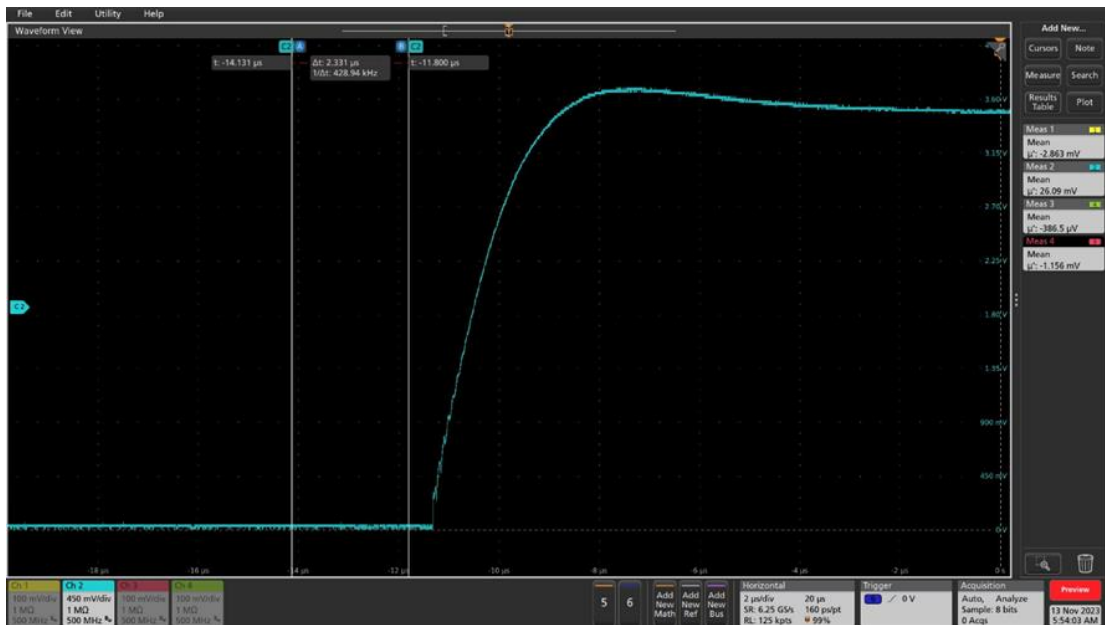
6.1 Výstupní průběh kmitů

Před započítím měření se provedlo první zkušební měření, na kterém bylo zjištěno, jak vypadá výstupní průběh ze struktur RO. Na obrázku 6.1 je zobrazen časový průběh výstupního napětí s více periodami, který byl pořízen pomocí snímku obrazovky na osciloskopu. Ač by se mohlo zdát, že bude výstupní signál obdélníkového průběhu, ve skutečnosti tomu tak není. Na obrázku 6.1 jdou vidět nástupné a sestupné hrany, dále také záškuby při nástupné hraně.

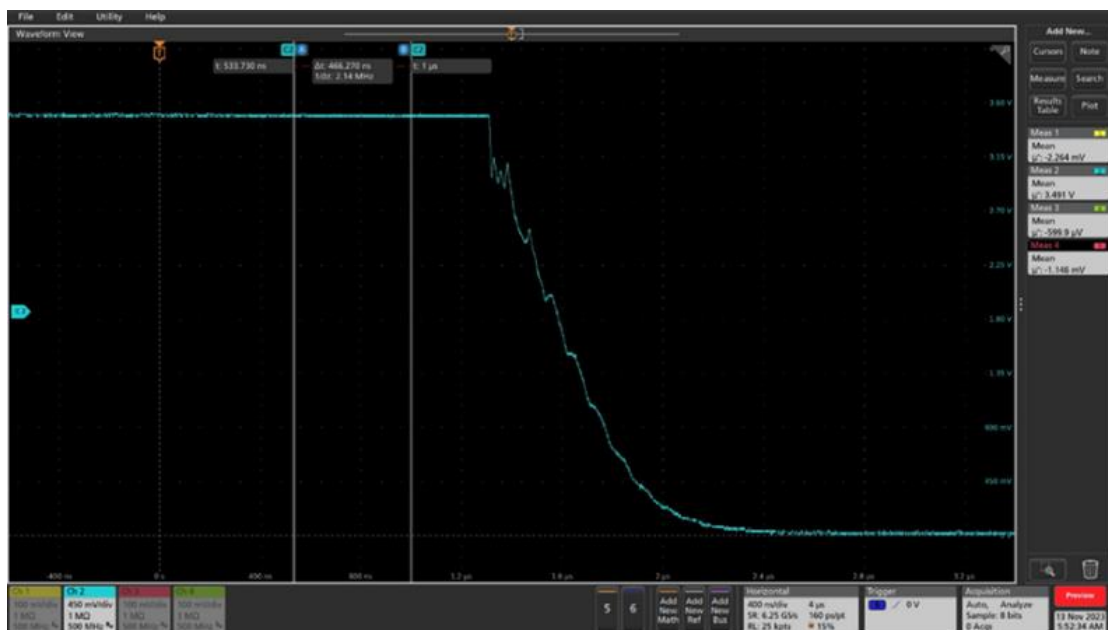


Obrázek 6.1 Časový průběh výstupního napětí struktury RO (snímek obrazovky osciloskopu)

Na obrázku 6.2 je zobrazena nástupná hrana signálu, na obrázku 6.3 je zobrazena sestupná hrana signálu. Je vidět, že signál není čistého charakteru, ale je zatížen šumem. Šum je schopen zvlítnout signál, jak lze vidět na obrázku 6.2, a především na obrázku 6.3. Je důležité zvolit vhodné hysterezní okno, aby frekvenční čítač čítal správné impulzy.



Obrázek 6.2 Nástupná hrana signálu (snímek obrazovky osciloskopu)



Obrázek 6.3 Sestupná hrana signálu (snímek obrazovky osciloskopu)

6.2 Měření a výsledky frekvencí

Měření bylo provedeno za použití automatického měřicího přístroje, který po ručním nakontaktování plošek na daný obvod provedl měření při napájecím napětí 3 V a při pokojové teplotě 25 °C. Výsledky jsou zapisovány do databáze výsledků z měření. Měření bylo provedeno na všech 16 strukturách RO a pro všechny cely (buňky). Každá struktura RO je na waferu (křemíkové desce) vyrobena vícekrát, aby se zpřesnily statistická data. Právě jedna struktura (jeden obvod) se nazývá cela. Těchto cel je na waferu od každé struktury RO průměrně 33.

V tabulce 6.1 jsou popsány výsledky měření jednotlivých struktur RO. V prvních dvou sloupcích jsou uvedeny typy odporových zátěží pro každou strukturu RO. Data, která byla změřena se nachází v dalších dvou následujících sloupcích. Výsledná změřená frekvence je pro každý RO různá, to je z důvodu různé zátěže mezi jednotlivými zpožďovacími články. Měřená frekvence je zprůměrována mezi všemi celami (buňkami). Měření se provedlo pro všechny cely všech RO a výsledné hodnoty frekvencí se zprůměrovaly. Následně byla spočítána směrodatná odchylka (sigma) pro všechny změřené frekvence na všech celách. Tyto hodnoty sice vypočítal program pro výpočet směrodatné odchylky, ale vzorec, pomocí kterého program počítal, je totožný se vzorcem výpočtu sigmy σ :

$$\sigma = \sqrt{\frac{1}{N} \sum_{i=1}^N (x_i - \bar{x})^2}. \quad (6.1)$$

Tabulka 6.1 Tabulka naměřených hodnot pro všechny RO s různými odporovými zátěžemi

číslo RO	Název typu odporové zátěže	$f_{měř}$ [Hz]	Sigma [%]
1	rosc_m1_line	17940	0,3
2	rosc_m1_snake_wmin_s2min	14150	0,4
3	rosc_m2_snake_wmin_s2min	14850	0,3
4	rosc_m3_snake_wmin_s2min	15100	0,3
5	rosc_m4_snake_wmin_s2min	15120	0,4
6	rosc_poly_snake_wmin_s2min	1665	2,9
7	rosc_poly_snake_w0p08_s2min	2131	2,3
8	rosc_poly_snake_w0p1_s2min	2505	1,8
9	rosc_ea_snake_wmin_s2min	16390	0,4
10	rosc_chain_m1_m2_s0p3	12810	0,7
11	rosc_chain_m2_m3_s0p3	13360	0,6
12	rosc_chain_m3_m4_s0p3	13340	0,6
13	rosc_chain_m4_ea_s0p8	15960	0,4
14	rosc_chain_ea_eb_s0p8	15990	0,4
15	rosc_chain_m1_Ppoly_w0p15_s0p2	2681	1,5
16	rosc_chain_m1_Npoly_w0p15_s0p2	2595	1,4

6.3 Shrnutí měřené části

Z výsledků lze vyčíst, že výsledné frekvence jsou různé. Je to z důvodu různé odporové zátěže mezi každými dvěma inventory. Důležitým měřením bylo měření na první struktuře RO s názvem *rosc_m1_line*. Je to referenční RO, jehož struktura obsahuje zátěž v podobě nejkratší možné délky metalového vodiče (m1). Jeho výsledná frekvence je 17940 Hz. Pokud je tato hodnota porovnána s ostatními, je zjištěno, že je nejvyšší. Je to logické, protože v této struktuře dochází k nejnižšímu zpomalení signálu, který osciluje. Jinak řečeno, signál se na výstup dostane za nejkratší čas, protože mu po cestě nepřekáží odporové vinutí jako u ostatních struktur RO. Proto je tato frekvence nejvyšší ze všech struktur RO.

Dále si lze ve výsledcích všimnout, že hodnoty všech vypočítaných sigem jsou do 3 %, většina struktur RO mají vypočítanou sigmu do 1 %. Z toho lze usoudit, že výsledky měření na různých celách jsou velmi konzistentní, a frekvence na jednotlivých celách mají nízké hodnoty směrodatné odchylky. Hodnoty sigmy mají vyšší hodnoty u struktur RO, na kterých je změřena nízká frekvence. Např. pro frekvenci 15100 Hz je sigma 0,3 % a pro frekvenci 2131 Hz je sigma 2,3 %. Znamená to tedy, že při nižších frekvencích jsou výsledky na jednotlivých celách méně konzistentní. Tento jev lze přisoudit tomu, že při nižších frekvencích mají překmity úrovní značnější vliv než u frekvencí vyšších.

Lze si také všimnout, že výrazně nižší frekvence (jednotky kHz) jsou změřeny na strukturách, kde se nachází vrstva polykřemíku. Polykřemík má totiž velmi vysokou hodnotu odporu na čtverec, a proto i celkový odpor struktury je vysoký. A pokud je odpor vyšší, výsledná frekvence je nízká.

Je důležité si také uvědomit, že výsledné frekvence v tabulce 6.1 jsou měřeny až za výstupem bloků děliček (10 děliček dvěma). Skutečné frekvence oscilací, které v obvodu kmitají, jsou 1024krát vyšší než hodnoty uvedené v tabulce. Řádově jsou tedy v jednotkách MHz. Například referenční RO má skutečnou frekvenci 18,37 MHz. Blok děliček byl vytvořen proto, aby se vůbec výstupní signál dal změřit. V rámci jednotek a desítek MHz se tyto frekvence těžko měří.

7 SIMULAČNÍ ČÁST

Pro porovnání s měřenou částí je nejprve potřeba odsimulovat nakreslené struktury RO v programu Cadence Virtuoso. V této kapitole je řešen postup simulací a jejich výsledky.

7.1 Pracovní postup simulace

Nejprve je pro každou strukturu provedena parazitní extrakce, která obvod doplní o přidané parazitní RC komponenty. Vstupním souborem pro parazitní extrakci (PEX) je layout obvodu a jeho schéma zapojení. Parametry a možnosti volby PEXu jsou popsány v kapitole 2.2. Pro účely této bakalářské práce byla použita extrakční metoda xACT 3D a režim přesnosti 200. Typ extrahování byl volen RCC, který zahrnuje extrakci odporů a zemnicích i vazebních kapacit.

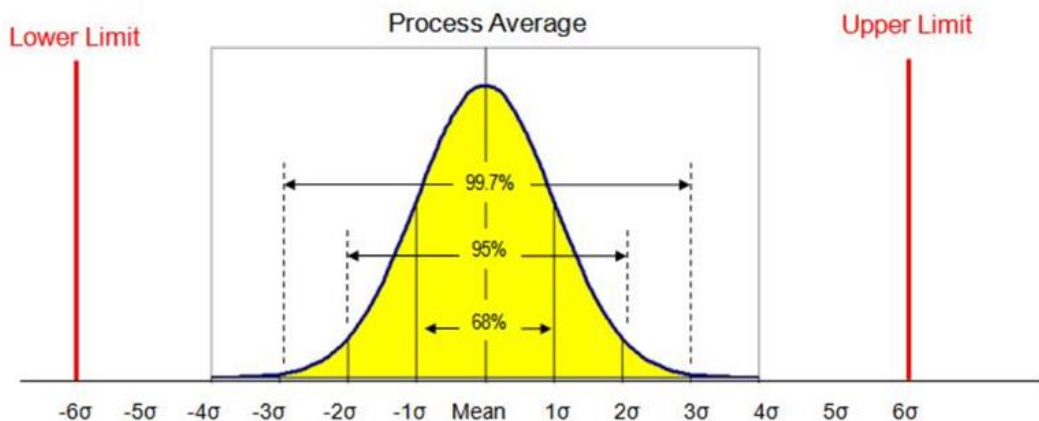
Tento proces byl proveden pro každou strukturu RO. Výsledkem je 16 netlistů, které popisují zapojení všech parazitních komponent. Jakmile byl PEX dokončen, byla provedena samotná simulace, která se provedla pro 3 případy (režimy), Typical Case (TYP), Fast Case (FAST) a Slow Case (SLOW).

Výrobní proces každé technologie má přirozený statistický rozptyl. Rychlost obvodu může být vlivem tohoto rozptylu různá. Typical Case (TYP) odpovídá simulaci typického procesu.

Fast Case (FAST) odpovídá simulaci rychlého obvodu. Poskytuje vysoký výstupní proud do zátěže, aby napětí na odporové zátěži bylo vysoké. To je dosaženo vyšším výstupním proudem, nižším prahovým napětím a menší tloušťkou hradlového oxidu.

Slow Case (SLOW) odpovídá simulaci pomalého obvodu. Poskytuje nízký výstupní proud do zátěže, aby napětí na odporové zátěži bylo nízké. To je dosaženo nižším výstupním proudem, vyšším prahovým napětím a větší tloušťkou hradlového oxidu.

V případě této bakalářské práce jsou použity režimy Case (TYP, FAST, SLOW). Na obrázku 7.1 lze vidět graf normálního rozdělení (Gaussova křivka). V tomto obrázku simulace typického procesu TYP odpovídá hodnotě Mean, simulace FAST odpovídá hodnotě $+4\sigma$ a simulace SLOW odpovídá hodnotě -4σ . Zvolená oblast mezi -4σ a $+4\sigma$ zahrnuje 99,9937 % všech možných výsledků frekvencí.



Obrázek 7.1 Gaussova křivka [10]

7.2 Výsledky simulace

Pro všechny struktury RO jsou výsledkem simulace, jejichž hodnoty frekvencí jsou zobrazeny v tabulce 7.1. Do tabulky je přidán sloupec, ve kterém figurují změřené frekvence na jednotlivých strukturách RO, které jsou vzaty z kapitoly 6.2.

Tabulka 7.1 Výsledky simulace

č. RO	Název	SLOW [Hz]	TYP [Hz]	MEAS [Hz]	FAST [Hz]
1	rosc_m1_line	17366	17940	17940	18324
2	rosc_m1_snake_wmin_s2min	14008	14453	14150	14771
3	rosc_m2_snake_wmin_s2min	14934	15406	14850	15734
4	rosc_m3_snake_wmin_s2min	15295	15822	15100	16138
5	rosc_m4_snake_wmin_s2min	15444	15983	15120	16302
6	rosc_poly_snake_wmin_s2min	1703	1716	1665	1725
7	rosc_poly_snake_w0p08_s2min	2332	2353	2131	2367
8	rosc_poly_snake_w0p1_s2min	2883	2910	2505	2931
9	rosc_ea_snake_wmin_s2min	16456	17005	16390	17372
10	rosc_chain_m1_m2_s0p3	13068	13444	12810	13707
11	rosc_chain_m2_m3_s0p3	13739	14156	13360	14420
12	rosc_chain_m3_m4_s0p3	14060	14485	13340	14753
13	rosc_chain_m4_ea_s0p8	16099	16622	15960	16994
14	rosc_chain_ea_eb_s0p8	16159	16682	15990	17053
15	rosc_chain_m1_Npoly_w0p15_s0p2	2330	2350	2595	2366
16	rosc_chain_m1_Ppoly_w0p15_s0p2	2330	2350	2681	2366

Pomocí Bsim parametru CF (Fringing capacitance) modelů NMOS a PMOS součástek byla doladěna simulovaná frekvence referenčního RO na měřenou, aby byl

vyložen vliv nepřesnosti modelů MOS tranzistorů, protože tato práce se zabývá pouze ověřením přesnosti parazitní extrakce (PEX). Proto lze pozorovat u referenčního RO (*rosc_m1_line*) stejné hodnoty frekvencí pro změřenou a typickou simulovanou hodnotu (17940 Hz). Parametr CF byl vybrán, protože je napětově nezávislý, má vliv pouze na kapacitu a neovlivňuje DC model.

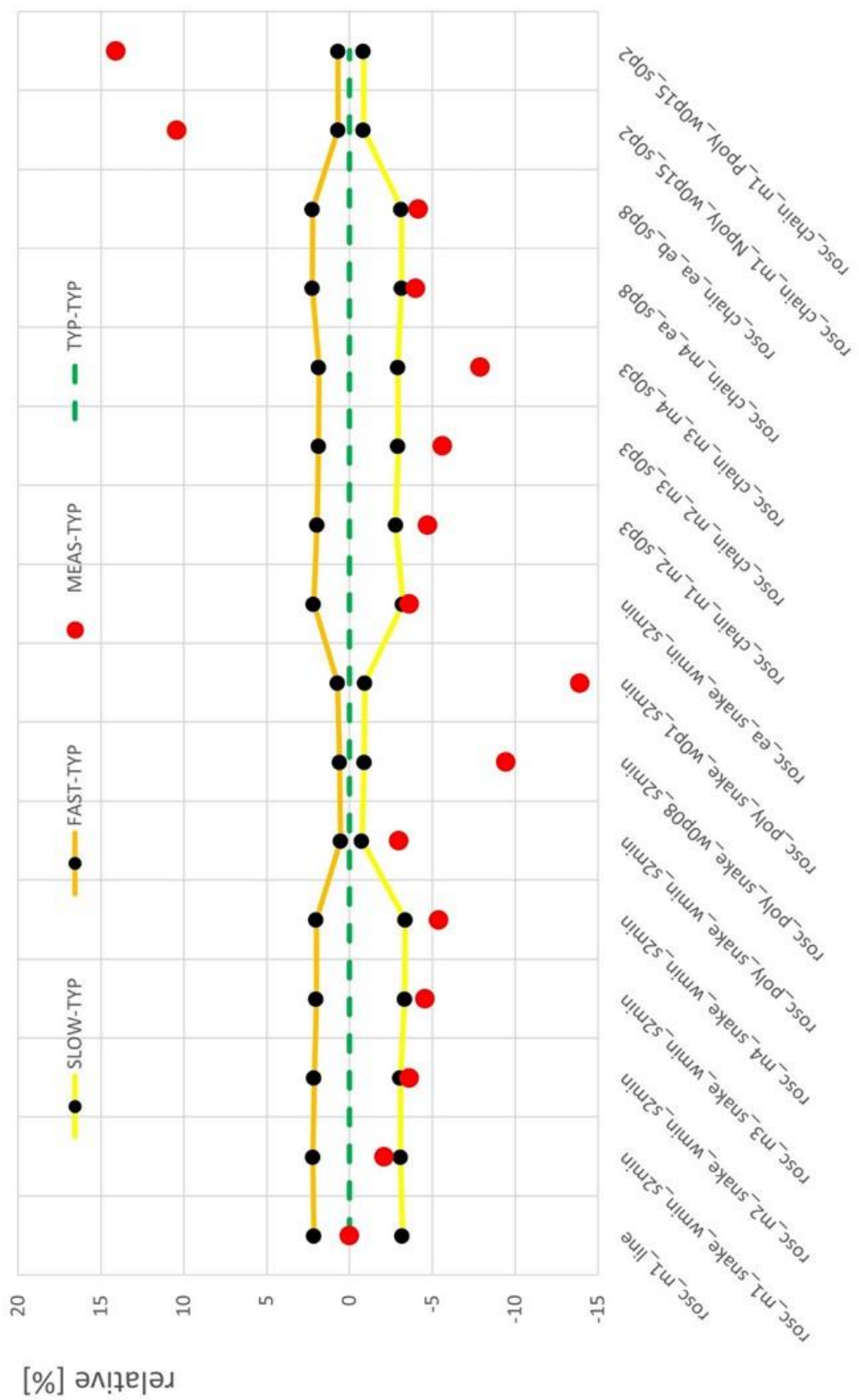
Pomocí výsledků frekvencí z tabulky 7.1 byly vypočteny relativní odchylky vztaženy vždy k typické simulované hodnotě. Výpočet byl proveden podle rovnice 7.1.

$$\delta_f = \frac{f_{(SLOW,TYP,MEAS,FAST)} - f_{TYP}}{f_{TYP}} \cdot 100 \quad [\%] \quad (7.1)$$

Všechny relativní odchylky, které byly vypočítány pomocí rovnice 7.1 jsou zapsány v tabulce 7.2. Z těchto hodnot byl sestrojen graf na obrázku 7.2. V tomto grafu je zobrazena relativní odchylka měřené frekvence od typicky simulované v podobě červeně zobrazených bodů. Ideálně by se měly všechny měřené relativní odchylky nacházet na zelené čárkované ose. Úroveň této osy je totiž typicky simulovaná hodnota vztažena k typicky simulované hodnotě. Proto je tato hodnota vždy nulová. Dále je zde zobrazena obálka složená z horní hranice režimu Fast case a dolní hranice režimu Slow case. Každá struktura RO by měla mít v každém případě měřenou relativní odchylku uvnitř horní a dolní hranice relativních odchylek.

Tabulka 7.2 Relativní odchylky vztažené k typické simulované hodnotě

č. RO	Název	δ_{SLOW} (SLOW – TYP) [%]	δ_{TYP} (TYP – TYP) [%]	δ_{MEAS} (MEAS – TYP) [%]	δ_{FAST} (FAST – TYP) [%]
1	rosc_m1_line	-3,20	0	0	2,14
2	rosc_m1_snake_wmin_s2min	-3,08	0	-2,10	2,20
3	rosc_m2_snake_wmin_s2min	-3,06	0	-3,61	2,13
4	rosc_m3_snake_wmin_s2min	-3,33	0	-4,56	2,00
5	rosc_m4_snake_wmin_s2min	-3,37	0	-5,40	2,00
6	rosc_poly_snake_wmin_s2min	-0,76	0	-2,97	0,52
7	rosc_poly_snake_w0p08_s2min	-0,89	0	-9,43	0,59
8	rosc_poly_snake_w0p1_s2min	-0,93	0	-13,92	0,72
9	rosc_ea_snake_wmin_s2min	-3,23	0	-3,62	2,16
10	rosc_chain_m1_m2_s0p3	-2,80	0	-4,72	1,96
11	rosc_chain_m2_m3_s0p3	-2,95	0	-5,62	1,86
12	rosc_chain_m3_m4_s0p3	-2,93	0	-7,90	1,85
13	rosc_chain_m4_ea_s0p8	-3,15	0	-3,98	2,24
14	rosc_chain_ea_eb_s0p8	-3,14	0	-4,15	2,22
15	rosc_chain_m1_Npoly_w0p15_s0p2	-0,85	0	10,43	0,68
16	rosc_chain_m1_Ppoly_w0p15_s0p2	-0,85	0	14,09	0,68



Obrázek 7.2 Graf relativních odchylek vztažené k typické simulované hodnotě

7.3 Shrnutí simulační části

Jak si lze všimnout, některé naměřené hodnoty struktur RO se nacházejí mimo vymezenou oblast obálky mezi horní a spodní hranicí FAST a SLOW case. U většiny struktur RO lze pozorovat trend relativní odchylky, který se pohybuje kolem -5 %. Měřené hodnoty jsou sice na spodní hranici 4sigmového rozdělení, avšak jejich odchylka od typicky simulované hodnoty je přibližně pětiprocentní.

Jsou zde ale také struktury RO, které mají vyšší odchylky od typicky simulované hodnoty. Jedná se o struktury, které mají ve svém zapojení použit materiál z polykřemíku. Vyšších záporných odchylek si lze všimnout u struktur meandrovitého vinutí z polykřemíku (*snake*) šířky vinutí 80 nm a 100 nm (*rosc_poly_snake_w0p08_s2min* a *rosc_poly_snake_w0p1_s2min*). Tyto dvě struktury přesahují 10 % hranici odchylky od typicky simulované hodnoty. Naopak vyšších kladných odchylek si lze všimnout u dvou struktur z meandrovitého vinutí střídací vrstvy metalu m1 a polykřemíku typu P nebo N (*chain*). Odchylky dosahují hodnot přes 10 %.

8 STATISTICKÁ ANALÝZA

V této kapitole je popsána a provedena statistická analýza, která využívá simulace Monte Carlo. Monte Carlo je typ simulace, který modeluje přirozený rozptyl procesních parametrů součástek v integrovaném obvodu. Výsledky těchto simulací jsou porovnány s měřeními frekvencemi a jejich rozptylem výsledků.

8.1 Monte Carlo simulace

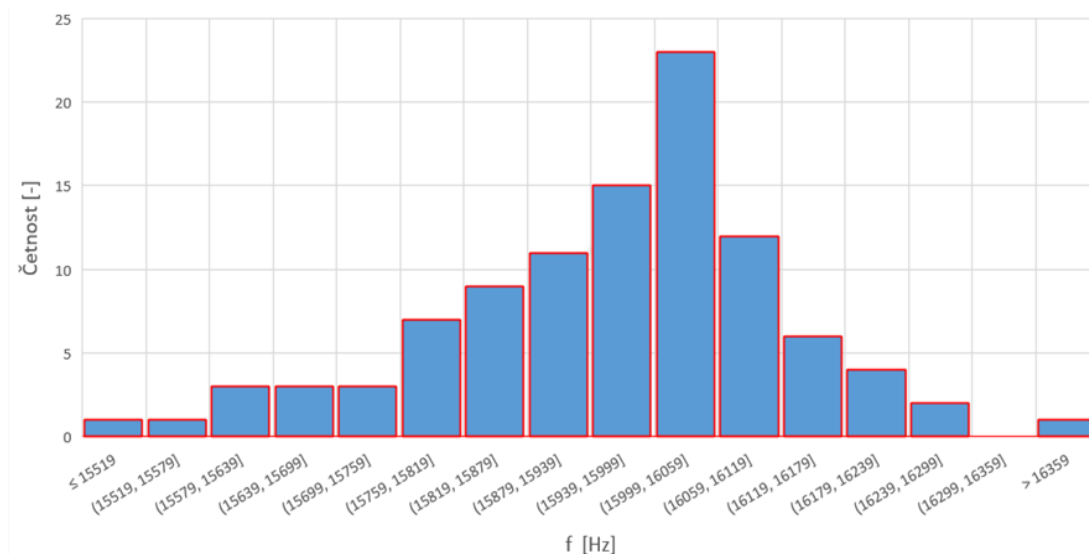
V této práci je použita simulace Monte Carlo se 100 cykly (běhy). Tato simulace je provedena pro všech 16 struktur RO. Pro každý RO je výsledkem soubor hodnot 100 frekvencí, ze kterých je určena střední hodnota frekvence a také směrodatná odchylka sigma. V tabulce 8.1 jsou zobrazeny hodnoty změřené frekvence a směrodatné odchylky měřených a simulačních hodnot.

Tabulka 8.1 Hodnoty směrodatných odchylek měřených frekvencí a simulace Monte Carlo

číslo RO	Název typu odporové zátěže	$f_{měr}$ [Hz]	Měřená Sigma [%]	Simulovaná Sigma [%]
1	rosc_m1_line	17940	0,3	1,07
2	rosc_m1_snake_wmin_s2min	14150	0,4	1,04
3	rosc_m2_snake_wmin_s2min	14850	0,3	1,02
4	rosc_m3_snake_wmin_s2min	15100	0,3	1,13
5	rosc_m4_snake_wmin_s2min	15120	0,4	1,05
6	rosc_poly_snake_wmin_s2min	1665	2,9	0,36
7	rosc_poly_snake_w0p08_s2min	2131	2,3	0,37
8	rosc_poly_snake_w0p1_s2min	2505	1,8	0,34
9	rosc_ea_snake_wmin_s2min	16390	0,4	1,08
10	rosc_chain_m1_m2_s0p3	12810	0,7	0,95
11	rosc_chain_m2_m3_s0p3	13360	0,6	0,99
12	rosc_chain_m3_m4_s0p3	13340	0,6	1,09
13	rosc_chain_m4_ea_s0p8	15960	0,4	1,08
14	rosc_chain_ea_eb_s0p8	15990	0,4	1,08
15	rosc_chain_m1_Ppoly_w0p15_s0p2	2681	1,5	0,37
16	rosc_chain_m1_Npoly_w0p15_s0p2	2595	1,4	0,34

Aby bylo potvrzeno normální rozdělení (Gaussovo) výsledků frekvencí, které by mělo kopírovat průběh Gaussovy křivky z obrázku 7.1, je vytvořen histogram, který znázorňuje rozložení simulovaných hodnot frekvencí. Protože je použito pouze 100 cyklů, je výsledné rozložení pouze příkladem četnosti jednotlivých frekvencí v daných

frekvenčních pásmech. Na obrázku 8.1 je zobrazen histogram pro strukturu *rosc_chain_ea_eb_s0p8* pro 100 cyklů simulace Monte Carlo.



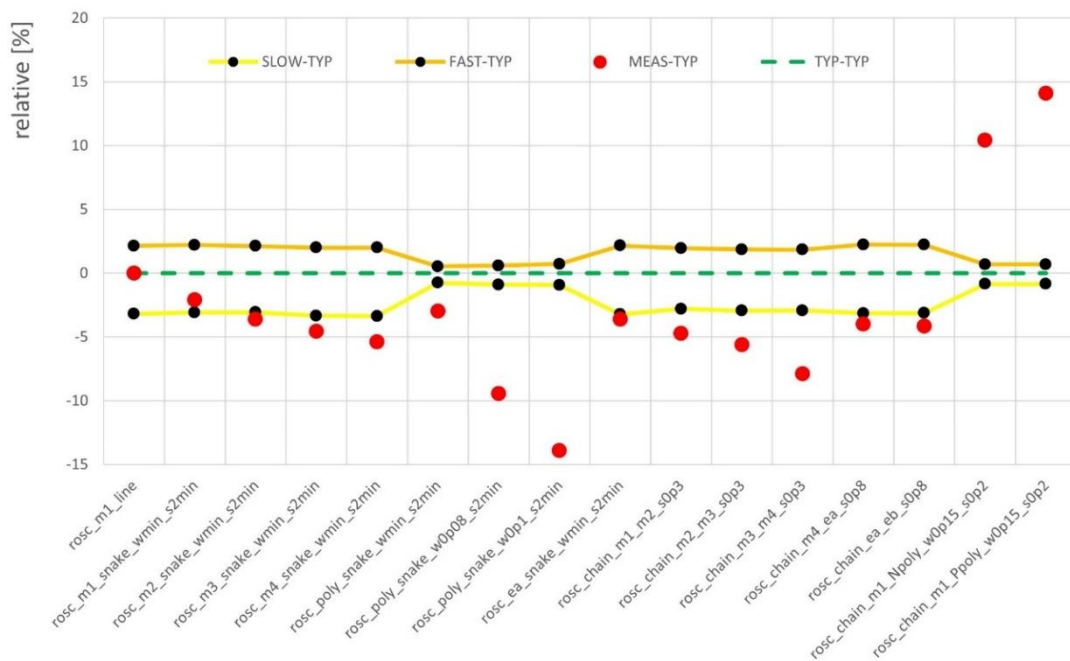
Obrázek 8.1 Histogram četnosti frekvenčních výsledků ze simulace Monte Carlo

8.2 Shrnutí statistické analýzy

Směrodatné odchylky měřených a simulovaných hodnot jsou zobrazeny v tabulce 8.1. Je zajímavé si všimnout rozdílných hodnot sigem pro měřenou a simulovanou část. U měřených sigem jsou při nejnižších frekvencích nejvyšší hodnoty směrodatných odchylek a u nejvyšších frekvencí jsou hodnoty směrodatných odchylek nejnižší. U simulovaných sigem je tomu přesně naopak. Tento jev pravděpodobně nastává z důvodu nízkého počtu obvodů (struktur RO) na křemíkové desce, tudíž pro statistickou analýzu není dostatečný počet dat. Pro měřenou část je každá struktura RO na waferu přibližně 33krát. Pro simulační část je využita simulace Monte Carlo se 100 cykly. Pro kvalitní statistickou analýzu by bylo potřeba u měřených dat např. dvojnásobného počtu struktur RO na 1 či více waferů (desek) a u simulovaných dat např. simulaci Monte Carlo s 1000 cykly.

9 NÁVRH ŘEŠENÍ NA ZLEPŠENÍ PEXU

V této kapitole je navržena úprava parametrů parazitní extrakce, aby lépe extrahovala obvod a relativní odchylky se tak snížily. Tato úprava se týká pouze struktur RO, které mají relativní odchylky větší než 8 % (jak kladné, tak i záporné). Jedná se o struktury, které ve svém obvodu mají obsažen polykřemík. Proto je navržena změna parametrů, které se týkají pouze vrstvy polykřemíku. Na obrázku 9.1 je zobrazen graf relativních odchylek bez zásahu do parametrů. Tentýž graf je zobrazen na obrázku 7.2 jako výstup simulační části.



Obrázek 9.1 Graf relativních odchylek vztažené k typické simulované hodnotě

9.1 Snížení frekvence simulace pomocí parametrů R_{SH} a dw

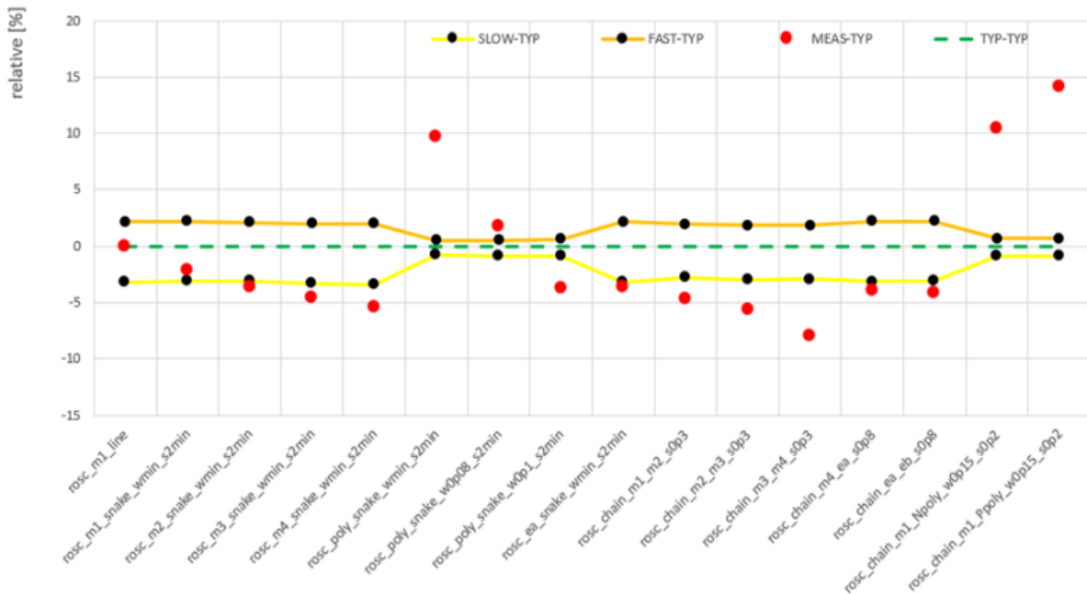
Nejprve je návrh zaměřen na zmenšení relativních odchylek u struktur RO s polykřemíkem typu *snake*. Týká se tří struktur RO, které se mezi sebou liší pouze použitím jiné šířky vinutí (60 nm, 80 nm a 100 nm). Aby se odchylky přiblížily trendovým hodnotám (úroveň 5 %), je potřeba navrhnout komplexní řešení, které bude správně a přesně navrženo pro všechny šířky nabízené technologií. Technologie nabízí šířky vinutí z polykřemíku od 60 nm až po 14 μm .

Řešení je složeno ze dvou kroků, kdy jsou laděny dva parametry jednotlivě za sebou. Jsou to parametry odpor na čtverec R_{sh} a delta šířky dw . Oba parametry se týkají pouze vrstvy polykřemíku. Nejprve je proveden první krok. Protože jsou frekvence simulovaných hodnot vyšší než u měřených hodnot, je potřeba frekvenci simulací snížit.

Aby se snížila frekvence, je potřeba zvýšit odpor vlnití, aby se obvod zpomalil. Zvýšení odporu je realizováno pomocí parametru R_{sh} . Odpor se totiž vypočte podle rovnice 9.1.

$$R = R_{sh} \frac{l + dl}{w + dw} \quad (9.1)$$

Odpor na čtverec R_{sh} je u polykřemíku roven $0,5828 \Omega/\square$. Je potřeba tuto hodnotu zvýšit, aby se frekvence snížila. Hodnota je změněna o 15 %, protože nejvyšší relativní odchylka je u struktury *rosc_poly_snake_w0p1_s2min* a dosahuje přibližně 15 %. Nová hodnota odporu R_{sh} nabývá hodnoty $0,67022 \Omega/\square$. Po zavedení této změny je provedena simulace všech struktur RO a na obrázku 9.2 je zobrazen graf relativních odchylek při zvýšení R_{sh} o 15 %.



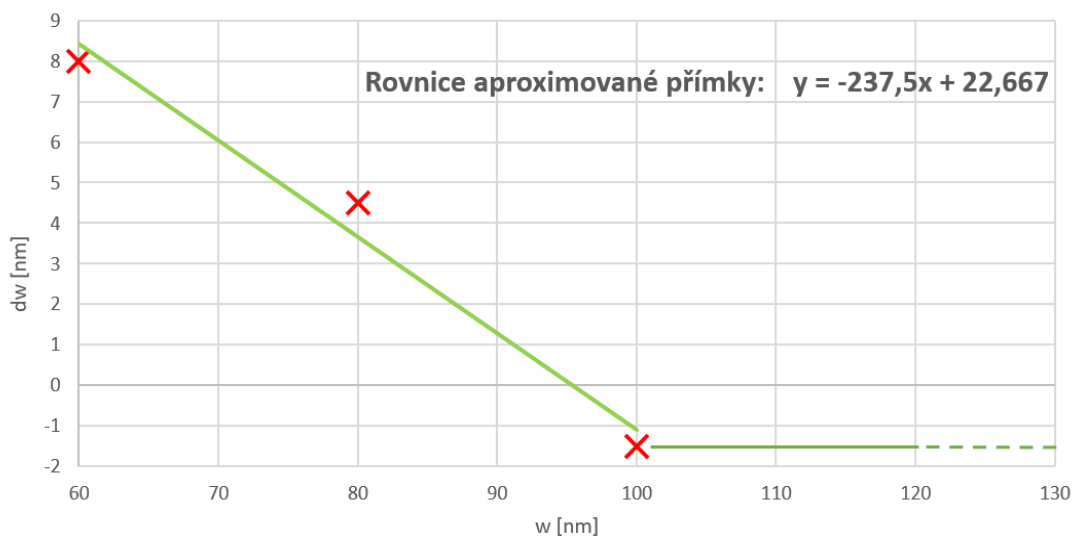
Obrázek 9.2 Graf relativních odchylek při zvětšení odporu na čtverec o 15 %

Ve druhém kroku je potřeba naladit frekvence tak, aby se zvětšující se šířkou vlnití systematicky měnil parametr dw (delta šířky, delta w). Může nabývat jak kladných, tak i záporných hodnot. Je to parametr, jehož hodnota závisí na výrobním procesu. Parametr dw má vliv především na nejužší šířky. U vyšších hodnot šířek vlnití se již neuplatní. Výchozí hodnota parametru dw je pro všechny šířky stejná, hodnota dw je rovna $-1,5 \text{ nm}$. U kratších šířek menších než 100 nm je potřeba, aby se dw zvýšilo tak, aby se výsledné relativní odchylky rovnaly trendovým pětiprocentním odchylkám. Odpor vlnití je totiž nepřímo úměrný šířce dw . Aby se celkový odpor zvýšil a frekvence poklesla, je nutno dw zvětšit. Nejprve je zvětšení dw provedeno pro šířku vlnití 60 nm o zhruba 15 %, pro šířku 80 nm o zhruba 6 %, pro šířku 100 nm zůstane hodnota dw výchozí. Technologie nabízí šířky vlnití z polykřemíku od 60 nm až po $14 \mu\text{m}$.

Tabulka 9.1 Hodnoty parametru dw před aproximací

Před aproximací	rosc_poly_snake_wmin_s2min	rosc_poly_snake_w0p08_s2min	rosc_poly_snake_w0p1_s2min
šířka w [nm]	60	80	100
R_{sh} [Ω/\square]	0,67022	0,67022	0,67022
dw [nm]	8	4,5	-1,5

Ze tří navržených hodnot parametru dw šířek 60, 80 a 100 nm byla sestrojena aproximace lineární přímkou podle obrázku 9.3. Proložením přímky je zjištěna rovnice přímky a z ní vypočítány přesné hodnoty dw pro všechny šířky nabízené technologií. Výsledné hodnoty jsou zobrazeny v tabulkách 9.2 a 9.3. Pro hodnoty šířek vyšších než 100 nm, je hodnota parametru dw neměnná a zůstává na hodnotě výchozí, tedy -1,5 nm. Pro vyšší šířky než 100 nm se již parametr dw neuplatní, protože jeho hodnota je vzhledem k šířce řádově nižší. Důvodem neměnné hodnoty dw při větších šířkách je OPC (Optical Proximity Correction).



Obrázek 9.3 Aproximace lineární přímkou a prodloužení konstantní funkce

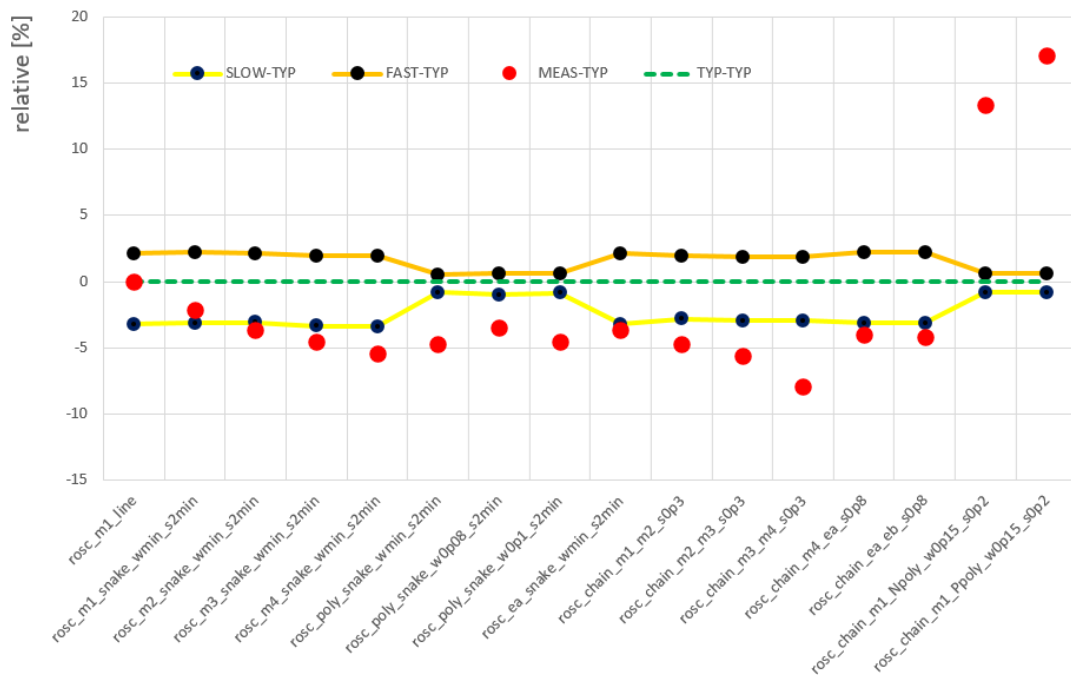
Tabulka 9.2 Hodnoty parametru dw po aproximaci

Před aproximací	rosc_poly_snake_wmin_s2min	rosc_poly_snake_w0p08_s2min	rosc_poly_snake_w0p1_s2min
šířka w [nm]	60	80	100
R_{sh} [Ω/\square]	0,67022	0,67022	0,67022
dw [nm]	8,417	3,667	-1,083

Tabulka 9.3 Výsledné hodnoty pro všechny šířky nabízené technologií

šířka w [nm]	60	65	71	78	86	96	110	135	...
R_{sh} [Ω/\square]	0,67022	0,67022	0,67022	0,67022	0,67022	0,67022	0,67022	0,67022	...
dw [nm]	8,417	7,2295	5,8045	4,142	2,242	-0,133	-1,5	-1,5	-1,5
w + dw [nm]	68,417	72,2295	76,8045	82,142	88,242	95,867	108,5	133,5	...

Těmito dvěma kroky (zvýšení R_{sh} a nastavení dw) je docíleno, že relativní odchylky výše zmíněných struktur RO se přibližují trendovým hodnotám. To znamená, že se simulované frekvence více snížily a přiblížily měřeným datům. Toto ladění způsobuje změnu odchylek pouze u struktur RO, ve kterých je použita vrstva polykřemíku. Nevýhodou této změny je snížení frekvence simulací také pro struktury s polykřemíkem typu *chain*, protože se jejich frekvence více vzdálí od měřených dat. Na obrázku 9.4 je zobrazen graf s relativními odchylkami po navržené změně.



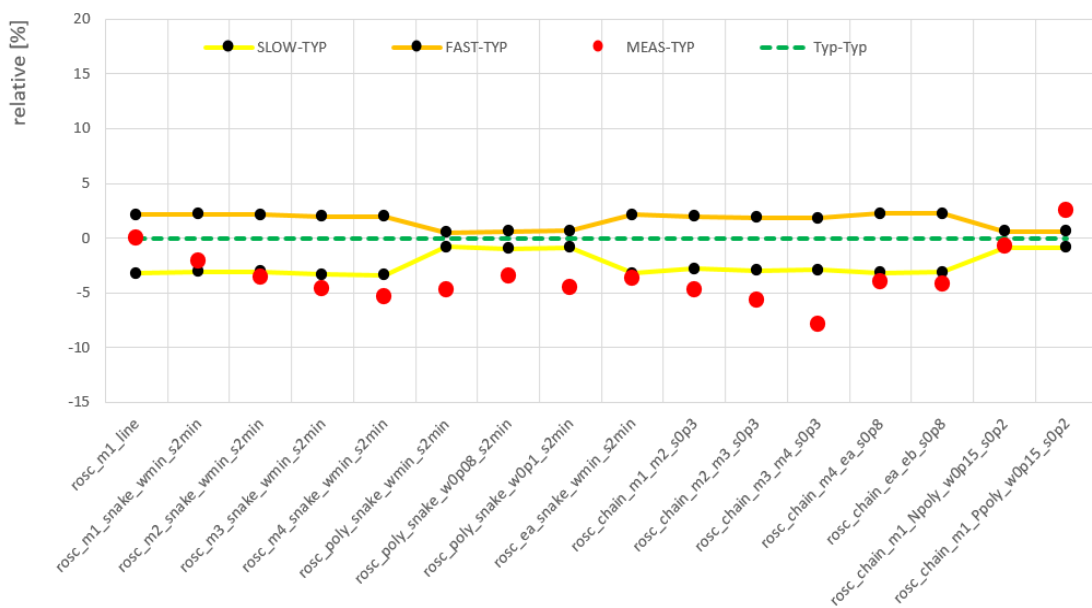
Obrázek 9.4 Graf relativních odchylek při zvýšení R_{SH} a regulaci parametru dw

Výsledná změna má zásadní vliv na zlepšení odchylek struktur RO s polykřemíkem typu *snake*. Hodnoty relativních odchylek jsou v trendu s odchylkami ostatních struktur.

9.2 Zvýšení frekvence simulace pomocí parametru R_{CON}

Zhoršení odchylky z výše navržených hodnot nastalo u dvou struktur RO typu *chain*, ve kterých je také obsažen polykřemík. Jejich relativní odchylky se vlivem zvýšení R_{sh} a regulace parametru dw zvětšily, dosahují hodnot okolo 15 %. V druhé části návrhu je cílem, aby i struktury typu *chain* byly v trendových hodnotách odchylek. Struktury RO typu *chain* jsou silně závislé na odporu kontaktů R_{CON} , protože jejich obvody obsahují mnoho kontaktů, když signál přechází přes vrstvy z metalu na polykřemík skrz kontakt a zase zpět. Přechod skrz vrstvy je detailně zobrazen na obrázku 5.3.

Relativní odchylky dvou výše popsaných struktur jsou u simulovaných dat nižší než u měřených, tudíž výsledné simulované frekvence jsou nižší, obvod simulace je pomalý. Je potřeba, aby byly frekvence simulací vyšší. Aby vzrostly tyto frekvence, je nutno snížit odpor kontaktu R_{CON} . Odpor kontaktu byl zmenšen z původních 25 Ω na 20 Ω . Zmenšení hodnoty bylo o 20 %, protože relativní odchylky dosahují hodnot 15 % a výsledné hodnoty se mají přiblížit trendovým pětiprocentním odchylkám. Na obrázku 9.5 je zobrazen graf relativních odchylek po ukončeném návrhu všech parametrů.

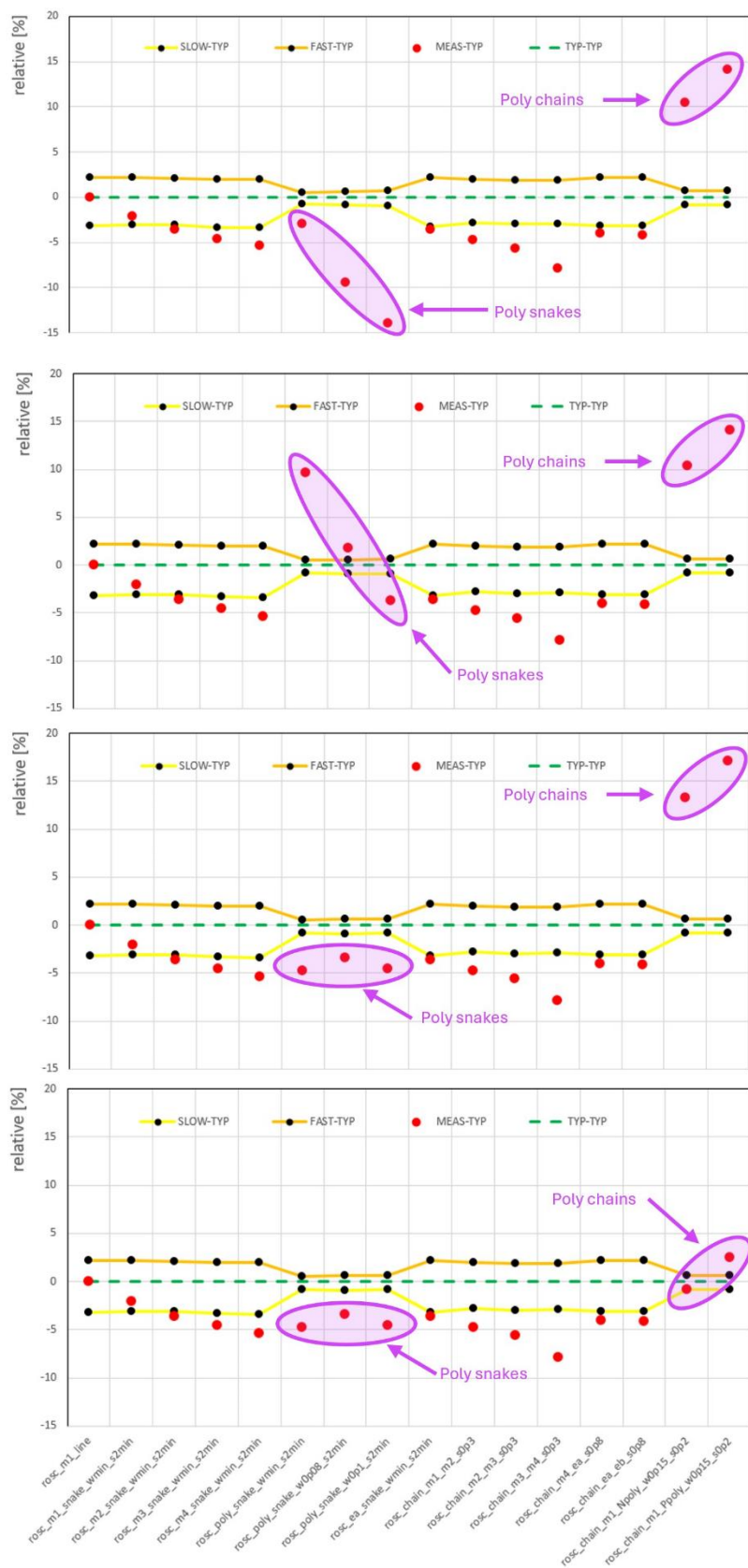


Obrázek 9.5 Výsledný graf relativních odchylek konečného návrhu zlepšení

9.3 Shrnutí návrhu

Tímto návrhem bylo docíleno, že všechny struktury RO dosahují relativních odchylek maximálně ± 8 % oproti původním odchylkám ± 15 %. Výsledná redukce relativních odchylek je snížena téměř na polovinu. Většina struktur se nachází na trendové pětiprocentní úrovni. Tento návrh je komplexní, tudíž tyto změny parametrů se nedotýkají pouze použitých struktur RO v této bakalářské práci, ale obecně všech zapojení, kde se vrstva polykřemíku objeví.

Na závěr této kapitoly jsou shrnuty všechny jednotlivé zásahy do parametrů parazitní extrakce. Na obrázku 9.6 jsou zobrazeny 4 výsledky relativních odchylek. První je původní výsledek, druhý je návrh se změnou hodnoty odporu na čtverec polykřemíku, třetí je návrh se změnou hodnoty parametru dw , poslední je návrh se změnou hodnoty odporu kontaktu polykřemíku. Zmíněné změny se projevují na zvýrazněných strukturách RO, u 3 RO typu *snake* (*poly snakes*) a u 2 RO typu *chain* (*poly chains*).



Obrázek 9.6 Porovnání grafů relativních odchylek pro jednotlivé změny

10 ZÁVĚR

V rámci této bakalářské práce byla v teoretické části prostudována problematika ring oscilátoru (RO) a parazitní extrakce (PEX). Dále byla řešena funkce frekvenčního čítače. V další části bylo popsáno schéma zapojení RO a také struktury odporových komponent.

Praktická část se věnovala měřením struktur RO, simulační části a statistické analýze. Nejprve bylo zapotřebí struktury RO fyzicky změřit. Tomuto měření se věnuje celá kapitola 6. Výsledkem této kapitoly jsou časové průběhy výstupních kmitů změřené na vybrané struktuře RO a tabulka zjištěných změřených frekvencí a směrodatných odchylek pro každou strukturu RO.

Před měřením bylo predikováno, že nejvyšší oscilující frekvence bude mít struktura RO, která je referenční, jejíž odporová zátěž představuje nejkratší možnou délku metalového vodiče. Ostatní RO budou mít frekvenci nižší než referenční RO, protože mají ve svém obvodu vyšší odporové zátěže a tím pádem se na výstup signál dostane později.

Tato predikce byla měřením potvrzena. Měřená frekvence pro referenční strukturu RO byla 17940 Hz. Ostatní struktury RO dosahovaly nižších frekvencí, některé struktury dokonce až desetinásobně nižší.

Simulační část byla věnována simulováním navržených struktur RO v programu Cadence Virtuoso. Byla provedena parazitní extrakce, která doplnila obvod o přidané RC komponenty a na základě této extrakce byla provedena simulace. Zjištěné simulované frekvence byly porovnány s měřenými frekvencemi v kapitole 7. Parazitní extrakce extrahuje obvod s odchylkou nižší než $\pm 15\%$, hodnoty relativních odchylek se liší na základě použité struktury RO. Většina struktur RO dosahuje odchylek do $\pm 8\%$. Konfigurace s omezenou přesností jsou určeny ty, které dosahují odchylek vyšších než $\pm 8\%$. Jsou to 4 struktury s číslem RO 7, 8, 15 a 16 z tabulky 7.2.

Další kapitolou je řešení statistické analýzy. Výstupem jsou výsledky směrodatných odchylek simulace Monte Carlo. Součástí těchto hodnot je také histogram četností frekvencí, který kopíruje průběh normálního Gaussova rozdělení. Pro kvalitní statistickou analýzu by bylo potřeba více měřených i simulovaných dat.

Poslední částí, kterou se zabývá tato bakalářská práce, je návrh zlepšení parazitní extrakce, aby obvod extrahovala lépe pro konfigurace, které mají omezenou přesnost, tedy struktury RO s relativní odchylkou vyšší než $\pm 8\%$. Výstupem tohoto návrhu jsou výsledky relativních odchylek nižších než $\pm 8\%$.

Touto prací bylo ověřeno, zdali PEX extrahuje obvod správně a dodává přesné hodnoty parazitních příspěvků návrhovým prostředkům. PEX extrahuje obvod správně bez větších odchylek, nejvyšší zjištěná odchylka dosahovala hodnoty maximálně $\pm 15\%$.

LITERATURA

- [1] MANDAL, M.K. a B.C SARKAR. Ring oscillators: Characteristics and applications. *Indian Journal of Pure and Applied Physics* [online]. 2010, **48**(2), 1-10 [cit. 2023-11-15]. ISSN 0975-1041. Dostupné z: <https://nopr.niscpr.res.in/handle/123456789/7244>
- [2] SMEDES, T, N.P. VAN DER MEIJS, A.J. VAN GENDEREN, P.J.H. ELIAS a R.R.J. VANOPPEN. *Layout Extraction of 3D Models for Interconnect and Substrate Parasitics* [online]. 2010, 1-2 [cit. 2023-11-15]. Dostupné z: <https://ieeexplore.ieee.org/document/5435913>
- [3] LIN, Ming-Bo. *Introduction to VLSI Systems* [online]. CRC Press, c2012 [cit. 2023-11-15]. ISBN 978-1-4398-6859-1. Dostupné z: https://books.google.cz/books?id=me7RbNanOVEC&printsec=frontcover&source=gbs_ge_summary_r&cad=0#v=onepage&q&f=false
- [4] Charge Pump Circuits for Low-voltage Applications. *VLSI Design* [online]. 2002, 2002-01-01, 15(1), 477-483 [cit. 2023-11-15]. ISSN 1065-514X. Dostupné z: doi:10.1080/1065514021000012084
- [5] ELPROCUS. What is Frequency Counter : Circuit Diagram & Its Working. *ElProCus* [online]. c2023 [cit. 2023-12-04]. Dostupné z: <https://www.elprocus.com/what-is-frequency-counter-circuit-diagram-its-working/>
- [6] SMC. Difference between Hysteresis and Window Comparator switch output mode. *SMC Singapore* [online]. c2023 [cit. 2023-12-04]. Dostupné z: <https://www.smcdubai.ae/smc-esharing-newsletter/difference-between-hysteresis-and-window-comparator-switch-output-mode>
- [7] PIMENTA, Tales, Robson MORENO a Leonardo ZOCCAL. Rf CMOS Background. *Current Trends and Challenges in RFID* [online]. *InTech*, 2011, 2011-07-20 [cit. 2023-12-04]. ISBN 978-953-307-356-9. Dostupné z: doi:10.5772/20663
- [8] OI. Integrované systémy na čipu - vypracované otázky [online]. 2019 [cit. 2023-12-04]. Dostupné z: <https://oi-by-teaparty.eu/domains/oi-by-teaparty.eu/doku.php/courses/a4m34isc/vypracovaneotazky>
- [9] ALBERTO, L. MIS CIRCUITOS. Parasitic Extraction, Post-layout and Back annotating in Circuit Design. *Mis Circuitos* [online]. 2018, 15.1.2018, 15.4.2020 [cit. 2023-12-05]. Dostupné z: <https://miscircuitos.com/why-back-annotating-is-so-important-in-circuit-design/>
- [10] Lean, Six sigma [online]. c2024 [cit. 2024-05-04]. Dostupné z: www.leansixsigmadefinition.com/glossary/six-sigma/

SEZNAM SYMBOLŮ A ZKRATEK

Zkratky:

RO	Ring oscilátor
PEX	Parazitní extrakce
VLSI	polovodičové integrované obvody s velmi vysokou mírou (hustotou) integrace (Very-Large-Scale-Integration)
MOS	druh tranzistoru, (MOSFET), (Metal-Oxide-Semiconductor)

Symboly:

f	<i>frekvence</i>	(Hz)
m	<i>zpoždění stupňů ve smyčce RO</i>	(-)
τ_d	<i>zpoždění šíření na stupeň</i>	(s)
I_{DN}	<i>vybíjecí proud kapacitoru</i>	(A)
C	<i>kapacita</i>	(F)
U_{OUT}	<i>výstupní napětí</i>	(V)
t	<i>čas</i>	(s)
σ	<i>směrodatná odchylka</i>	(-)
R_{Sh}	<i>odpor na čtverec (sheet resistance)</i>	(Ω/\square)
w	<i>šířka vinutí</i>	(μm)
Δw	<i>delta šířky vinutí (delta w)</i>	(nm)
l	<i>délka vinutí</i>	(μm)
Δl	<i>delta délky vinutí (delta l)</i>	(nm)