



VYSOKÉ UČENÍ TECHNICKÉ V BRNĚ

BRNO UNIVERSITY OF TECHNOLOGY

FAKULTA STROJNÍHO INŽENÝRSTVÍ

FACULTY OF MECHANICAL ENGINEERING

ÚSTAV AUTOMOBILNÍHO A DOPRAVNÍHO INŽENÝRSTVÍ

INSTITUTE OF AUTOMOTIVE ENGINEERING

PŘEPLŇOVÁNÍ MOTORU TURBODMYCHADLEM

TURBOCHARGING THE INTERNAL COMBUSTION ENGINE

BAKALÁŘSKÁ PRÁCE

BACHELOR'S THESIS

AUTOR PRÁCE

AUTHOR

Lukáš Zelko

VEDOUCÍ PRÁCE

SUPERVISOR

Ing. Lubomír Drápal

BRNO 2016

Zadání bakalářské práce

Ústav:	Ústav automobilního a dopravního inženýrství
Student:	Lukáš Zelko
Studijní program:	Strojírenství
Studijní obor:	Základy strojního inženýrství
Vedoucí práce:	Ing. Lubomír Drápal
Akademický rok:	2015/16

Ředitel ústavu Vám v souladu se zákonem č.111/1998 o vysokých školách a se Studijním a zkušebním řádem VUT v Brně určuje následující téma bakalářské práce:

Přepřínování motoru turbodmychadlem

Stručná charakteristika problematiky úkolu:

Práce řešeršní povahy zaměřená na moderní trendy v konstrukci systémů přepřínování vozidlových spalovacích motorů turbodmychadlem.

Cíle bakalářské práce:

Stručně popište teorii, princip činnosti a historii přepřínování vozidlových spalovacích motorů pomocí turbodmychadla. Popište moderní trendy v konstrukci těchto systémů a zaměřte se na úpravy zvyšující účinnost přepřínování, zvyšující rychlost reakce na změnu zatížení motoru a umožňující dosáhnout vysokého plnicího tlaku i v nízkých otáčkách motoru. Uveďte příklady některých aplikací na vybraných motorech. V závěru vše zhodnoťte a nastiňte další možný vývoj v této oblasti.

Seznam literatury:

HIERETH, H., PRENNINGER, P. Charging the Internal Combustion Engine. Wien: Springer-Verlag, 2007. ISBN 978-3-211-33033-3.

HEISLER, H. Advanced Engine Technology. 1st edition. Oxford (Great Britain): Arnold, 1995, reprint 2002. ISBN 1-56091-734-2.

HOFMANN, K. Alternativní pohony. Brno: Vysoké učení technické v Brně, 2003. Studijní opory VUT v Brně.

MTZ Motorentechnische Zeitschrift. Wiesbaden: Springer Wieweg | Springer Fachmedien Weisbaden GmbH, 1939- . ISSN 0024-8525.

Termín odevzdání bakalářské práce je stanoven časovým plánem akademického roku 2015/16

V Brně, dne

L. S.

prof. Ing. Václav Píštěk, DrSc.
ředitel ústavu

doc. Ing. Jaroslav Katolický, Ph.D.
děkan fakulty



ABSTRAKT

Práca rešeršnej povahy je primárne zameraná na zvyšovanie výkonu a dosiahnutie vysokého plniaceho tlaku už pri nízkych otáčkach motora. V práci sú uvedené trendy preplňovania, ktoré zatiaľ neboli využité v masovej aplikácii v automobilovom priemysle, ako napríklad systém variabilnej geometrie lopatiek tzv. VGT, ale boli zatiaľ použité iba na niekoľkých modeloch automobilov, alebo v závodných vozidlách.

KLÚČOVÉ SLOVÁ

turbodúchadlo, preplňovanie, spalovací motor, dvojstupňové preplňovanie, twin scroll, variabilný systém twin scroll, elektrické turbodúchadlo, systém power pulse

ABSTRACT

The thesis of a search character is primary focused on boosting and reaching the highest level of boost pressure from lower revolutions of the engine. In this thesis are listed trends of turbocharging that have not been massively applied in car industry yet, e.g. variable geometry turbochargers so called VGT but it has been used in a few car models or race cars.

KEYWORDS

turbocharger, charging, combustion engine, two-stage turbocharging, twin-scroll, variable twin scroll, electric turbocharger, power pulse system



BIBLIOGRAFICKÁ CITÁCIA

ZELKO, L. Přepřívání motoru turbodmychadlem. Brno: Vysoké učení technické v Brně, Fakulta strojního inženýrství, 2016. 34 s. Vedúci bakalárskej práce Ing. Lubomír Drápal.



ČESTNÉ PREHLÁSENIE

Prehlasujem, že táto práca je mojím pôvodným dielom, spracoval som ju samostatne pod vedením Ing. Lubomíra Drápala a s použitím literatúry uvedenej v zozname.

V Brne dňa 27. Mája 2016

.....

Meno a priezvisko



POĎAKOVANIE

Týmto by som chcel poďakovať vedúcemu svojej bakalárskej práce Ing. Lubomírovi Drápalovi za vedenie pri práci a ďalej môjmu manažerovi v práci Ing. Csabovi Csehovi za vecné pripomienky týkajúce sa aplikácií tejto práce v praxi.



OBSAH

Úvod	9
1 História preplňovania motora turbodúchadlom	10
1.1 Začiatky vývoja a prvé funkčné prototypy	10
1.2 Prvé benzínové motory preplňované turbodúchadlom	11
1.3 Prvé naftové motory preplňované turbodúchadlom	11
1.4 Dnešný vývoj a využitie turbodúchadiel	12
2 Princíp fungovania a konštrukcia turbodúchadla	13
2.1 Princíp činnosti	13
2.2 Konštrukcia turbodúchadla	14
2.2.1 Kompresná časť turbodúchadla	15
2.2.2 Turbínová časť turbodúchadla	16
2.2.3 Centrálna časť turbodúchadla	17
2.2.4 Zmeny konštrukcie v priebehu rokov vývoja	18
2.2.5 Jednostupňové preplňovanie motora turbodúchadlom	18
3 Nekonenčné spôsoby preplňovania	19
3.1 Systém Twin scroll turbocharging	19
3.2 Systém Variable twin scroll turbocharging	20
3.3 Honeywell Dualboost	21
3.4 Twin a tripple turbocharging systém	23
3.4.1 Paralelné zapojenie dvoch turbodúchadiel	23
3.4.2 Sériové zapojenie dvoch turbodúchadiel	24
3.4.3 Využitie troch turbodúchadiel	25
3.5 Elektrické turbodúchadlo	26
4 Blízka budúcnosť a ďalší vývoj preplňovania	28
4.1 Volvo Power Pulse System	28
4.1.1 Princíp fungovania systému Power pulse	28
Záver	31
Zoznam použitých skratiek, symbolov a jednotiek	34
Zoznam príloh	35



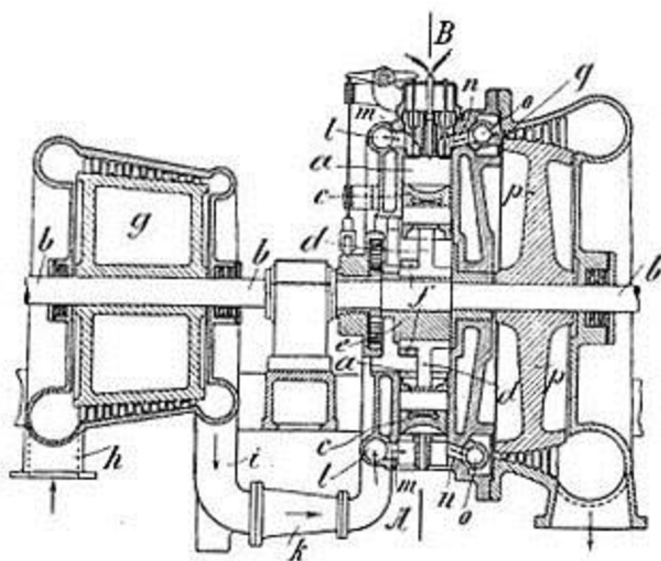
ÚVOD

V súčasnej dobe je úroveň používania turbodúchadiel v automobilových spaľovacích motoroch na najvyššej úrovni od času, kedy bolo toto zariadenie prvýkrát vytvorené. Dôvodov je hneď viacero. Jedným z nich je trend vytvárania maloobjemových motorov s čo najmenšou spotrebou a malým počtom valcov tzv. downsizing. Popri tom však pribúda v autách veľké množstvo prvkov vrámci výbavy, ktoré vedú ku zvyšovaniu hmotnosti vozidla. Cieľom však stále zvyšovanie výkonu pohonných jednotiek. Najčastejším možným spôsobom ako zachovať túto ideu je preplňovanie motora turbodúchadlom. V tejto práci sú objasnené systémy preplňovania, ktoré sú možnou alternatívou k súčasným systémom preplňovania ako sú napríklad variabilná geometria lopatiek turbodúchadla, tzv. VGT. V prvej časti práce je opísaná história preplňovania pre rôzne aplikácie automobilov, až po súčasnosť. V ďalšom texte sú opísané princípy a základná konštrukcia samotných častí turbodúchadla, pre hlbšie pochopenie ďalej opísaných systémov preplňovania. Po uvedení do fungovania sa práca dostáva ku samotným novým, nekonvenčným systémom preplňovania motora pomocou turbodúchadla. V poslednej časti je možné nájsť ďalší systém, ktorý sa snaží bojovať s takzvaným turboefektom a mohol by priniesť zaujímavý smer v trendoch preplňovania motorov.

1 HISTÓRIA PREPLŇOVANIA MOTORA TURBODÚCHADLOM

1.1 ZAČIATKY VÝVOJA A PRVÉ FUNKČNÉ PROTOTYPY

História preplňovania je takmer rovnako stará, ako vynález samotného turbodúchadla. V roku 1885 pán Gottlieb Daimler a neskôr v roku 1896 pán Rudolf Diesel prišli s výskumom a návrhom ako zvýšiť výstupný výkon a súčasne znížiť spotrebu paliva motoru. Návrh spočíval v pred-stlačení väčšieho množstva vzduchu, ktorý prichádza do motoru. Už v roku 1905 prišiel švajčiarsky inžinier a vynálezca Alfred Büchi s patentom, ako by malo dané zariadenie vyzerat'.



Obr. 1. Vynálezca A. Büchi s prvým návrhom turbodúchadla [5]

V jeho patente je opísané, ako v piestovom motore možno prostredníctvom energie výfukových plynov motoru navýšiť prietok zmesi vzduchu a paliva, čím by bolo dosiahnuté zvýšenie výkonu motoru. Za krátky čas, v roku 1910 sa podarilo zostrojiť a predstaviť prvý kompresorom preplňovaný motor. Išlo o dvojdobý spaľovací motor, zostrojený pánom Murray-Willatom. Prvou úspešnou aplikáciou turbodúchadla v spaľovacom motore sa podarilo jej vynálezcovi Alfredovi Büchimu v roku 1925, kedy zvýšenie výkonu presiahlo 40%. Týmto míľnikom sa začalo postupné zavádzanie a neustále zdokonaľovanie výfukovým plynom preplňovaných turbodúchadiel. Pôvodne obmedzenie pre komerčné využitie turbodúchadiel bolo pre veľmi veľké motory, napríklad lodné. Avšak preplňovanie sa veľmi rýchlo presunulo taktiež na motory určené pre automobilový priemysel. V roku 1938 švajčiarska spoločnosť Saurer prišla na trh s prvým turbodúchadlom preplňovaným (dieselovým) motorom na komerčné využitie pre automobily. [20]

1.2 PRVÉ BENZÍNOVÉ MOTORY PREPLŇANÉ TURBODÚCHADLOM

V rokoch 1962 a 1963 sa objavili v Spojených štátoch Amerických prvé produkčne vyrábané benzínové automobily vybavené turbodúchadlom. Išlo o modely Corvair Monza od Chevroletu a Oldsmobile Jetfire.



Obr.2 Oldsmobile Jetfire [6]

Avšak z dôvodu vysokého kompresného pomeru (10.25:1) bol motor náchylný k samo vznecovaniu paliva a klepaniu (tzv. knocking), ktoré spoločnosť Oldsmobile viedlo k inštalácii systému vstrekača vody. Vstreknutím zmesi vody a metyl alkoholu (prezývané „Turbo Rocket Fluid“) bolo možné zamedziť danému klepaniu. Ale z dôvodu, že vodiči nechceli a nestáli o prestavbu so vstrekačom vody, motory a turbodúchadlá utrpeli po dlhšej dobe poškodenie ponechaním v pôvodnom výrobnom návrhu.

1.3 PRVÉ NAFTOVÉ MOTORY PREPLŇANÉ TURBODÚCHADLOM

V roku 1978 nastal prielom zavádzania a masového používania turbodúchadla v dieselových motoroch, kedy uviedla značka Mercedes-Benz svoj model 300 SD s turbodúchadlom od firmy Garrett. V roku 1981 ju nasledovala ďalšia nemecká automobilka – Volkswagen s modelom Golf Turbodiesel. Pri použití u naftových motorov bolo dosiahnuté výrazne väčšie zvýšenie účinnosti a redukcia emisií, ako to bolo pri prvých benzínových variant preplňovaných motorov v USA. V oblasti nákladných automobilov prišla v roku 1951 firma MAN so svojim vozidlom s označením MK26, avšak auto nebolo neskôr zaradené do sériovej výroby. To sa podarilo tejto firme až v roku 1954 s modelom 750LT1 a firme Volvo s ich autom Titan Turbo.



Obr.3 Mercedes 300 SD Turbodiesel [7]

1.4 DNEŠNÝ VÝVOJ A VYUŽITIE TURBODÚCHADIEL

V dnešnej dobe už preplňovanie motora turbodúchadlom neoddeliteľnou súčasťou každej veľkej automobilky. Z dôvodu prijímania prísnych emisných noriem je v súčasnosti využitie turba otázkou zníženia množstva škodlivín v emisiách (oxid uhoľnatý, oxid uhličitý a oxidy dusíka), respektíve zníženia spotreby spaľovacieho motora. Ďalším podstatným dôvodom je snaha o dosiahnutie vysokého výkonu pri použití malého zdvihového objemu (tzv. downsizing) a súčasne získanie vyššieho krútiaceho momentu motora.

2 PRINCÍP FUNGOVANIA A KONŠTRUKCIA TURBODÚCHADLA

Turbodúchadlo ako tepelný stroj pracuje s veľkým množstvom energie, ktoré vychádza z motora. Jeho stavba a súčasti musia byť prispôbené týmto i mnohým ďalším okolnostiam.

2.1 PRINCÍP ČINNOSTI

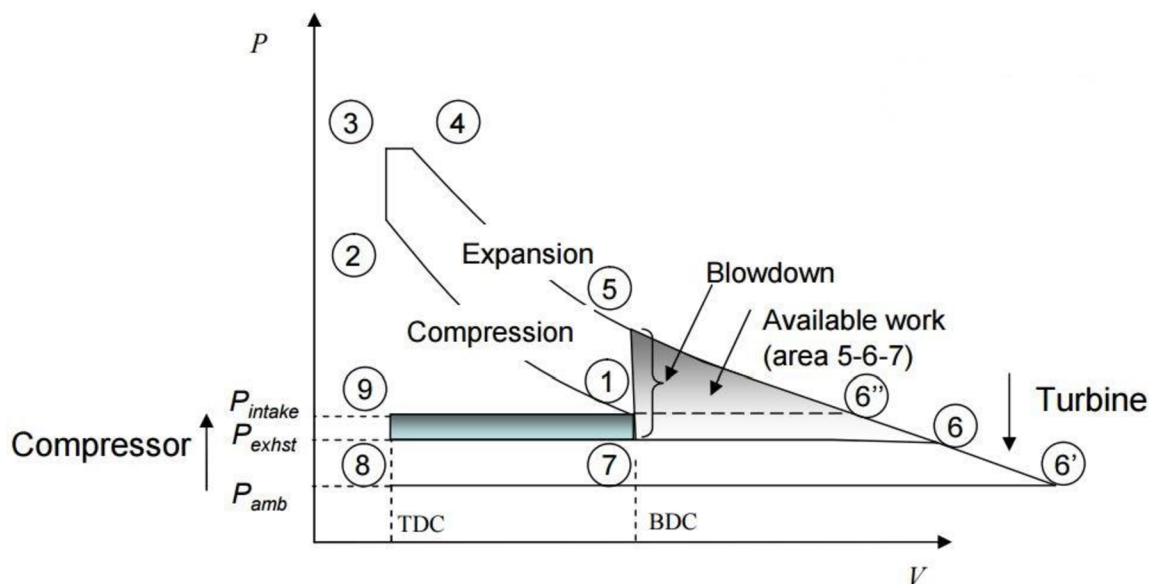
Bežný zážihový spaľovací motor je schopný využiť približne 30% energie obsiahnutej v palive, ktorý je dodávaný do spaľovacieho priestoru, avšak zvyšných cirka 70% energie je stratených nasledujúcim spôsobom:

7% - teplo premenené na trenie, pumpovanie

9% - teplo uvoľnené do okolitého prostredia (vzduchu)

16% - teplo absorbované chladiacim systémom motora

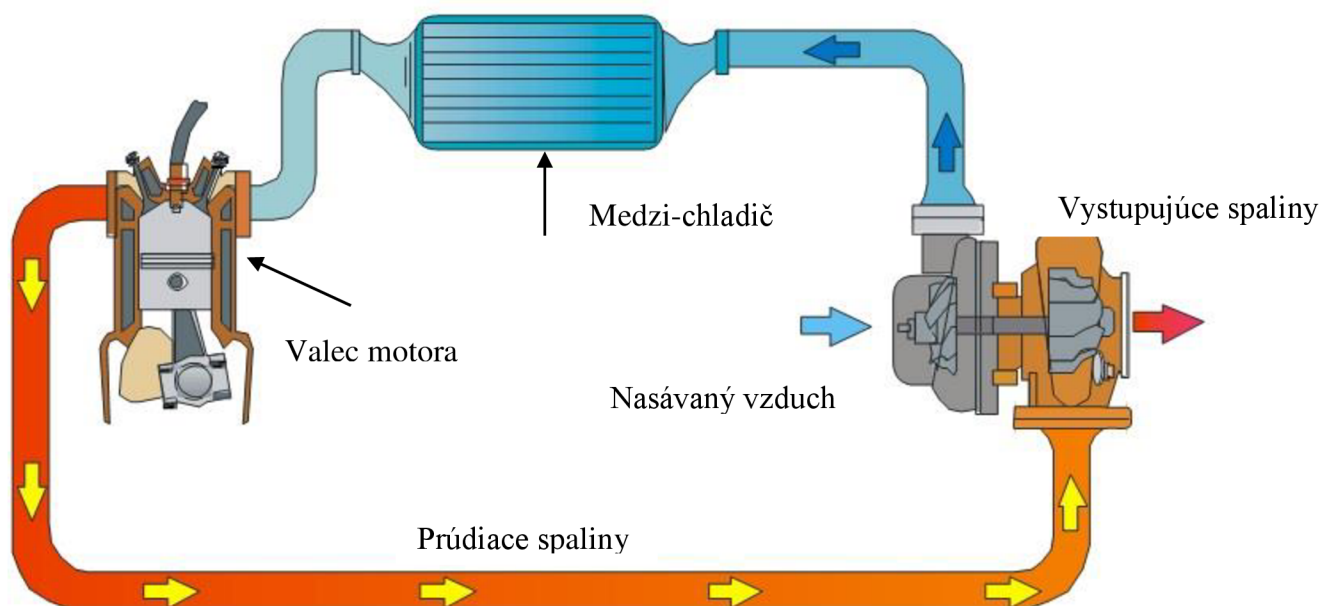
38% - teplo dodané odchádzajúcim výfukovým spalinám



Obr. 4 p-V diagram zobrazujúci dostupnú energiu obsiahnutú v spalinách (šedá plocha) [8]

Je viditeľné, že veľké množstvo energie je uvoľnené a uniká do atmosféry prostredníctvom výfukového systému. Turbodúchadlo využíva časť energie obsiahnutých v týchto plynch – vo chvíli, keď sa otvorí výfukový ventil na konci pracovného cyklu motora. Energia spalin sa privádza na turbínové koleso, ktoré je roztáčané na vysoké otáčky (v priemere 200 000 až 300 000 min^{-1} u turbodúchadiel osobných vozidiel). Týmto roztočením spaliny prenášanú určitú časť energie na koleso a ďalej odchádzajú do výfukového potrubia. V rovnakej chvíli dochádza k roztočeniu kompresorového kolesa, ktoré je upevnené na tej istej hriadeli, ako koleso turbínové. Tým pádom je rýchlosť oboch kolies rovnaká. Týmto dochádza ku stlačovaniu nasávaného vzduchu, ktorý neskôr prúdi do valcov. Proces preplňovania prebieha nepretržite, pokiaľ sa turbodúchadlo točí otáčkami vyššími, než sú minimálne potrebné pre roztočenie turbínového kolesa. Stlačovanie vzduchu tým pádom začína až od určitých otáčok motora, kedy spaliny dosiahnu potrebnú energiu k efektívnemu roztočeniu turbíny.

U naftových motorov osobných aut je to približne $1600-1750 \text{ min}^{-1}$ a u benzínového motora hodnota 2500 min^{-1} . Pri ďalšom raste otáčok rastú i otáčky turbodúchadla, ktorých maximálna hodnota je regulovaná obtokovým kanálom. Vozidlové aplikácie turbodúchadiel sú vybavené reguláciou toku výfukových plynov na turbínovom kolese z dôvodu obmedzenia maximálneho plniaceho tlaku. Aplikácie neregulovaných turbodúchadiel sú bežné v prípade ustálených prevádzkových režimov motora (napr. stacionárne motory) prípadne je regulácia zaistená inými členmi (napr. re-cirkuláciou výfukových plynov – EGR). V týchto prípadoch nehrozí poškodenie turbodúchadla, alebo motora vplyvom vysokých otáčok resp. vysokého plniaceho tlaku. Na strane kompresora stlačením a trením prúdiaceho vzduchu dochádza k nárastu jeho teploty, čo by nemalo priaznivý dopad na priebeh spaľovania. Z dôvodu tejto zvýšenej teploty stlačeného vzduchu by rástol súčasne aj jeho merný objem a to by vo výsledku znamenalo menej vzduchu vo valci motora a tým i nižší výstupný výkon. Preto je potrebné použitie medzi-chladiča stlačeného vzduchu (niekedy zvaný intercooler), ktorý nasatý stlačený vzduch ochladí na požadovanú teplotu.

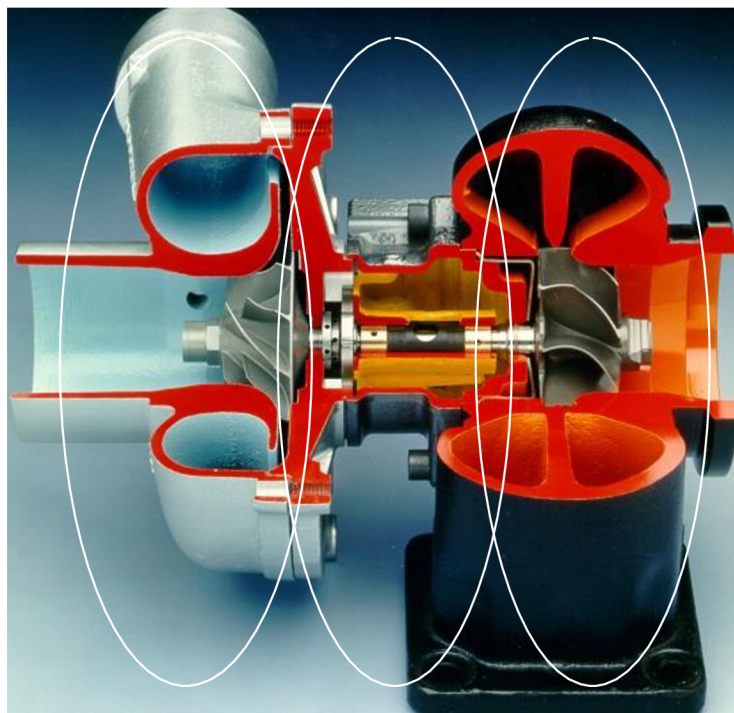


Obr. 4 Znárodnenie preplňovania valca motora [9]

2.2 KONŠTRUKCIA TURBODÚCHADLA

Zostava turbodúchadla je tvorená tromi hlavnými časťami:

- 1) kompresná časť – kompresorové koleso a kompresorová skriňa
- 2) turbínová časť – turbínové koleso a turbínová skriňa
- 3) centrálna časť – hriadeľ s ložiskami spájajúca kolesá a centrálna skriňa



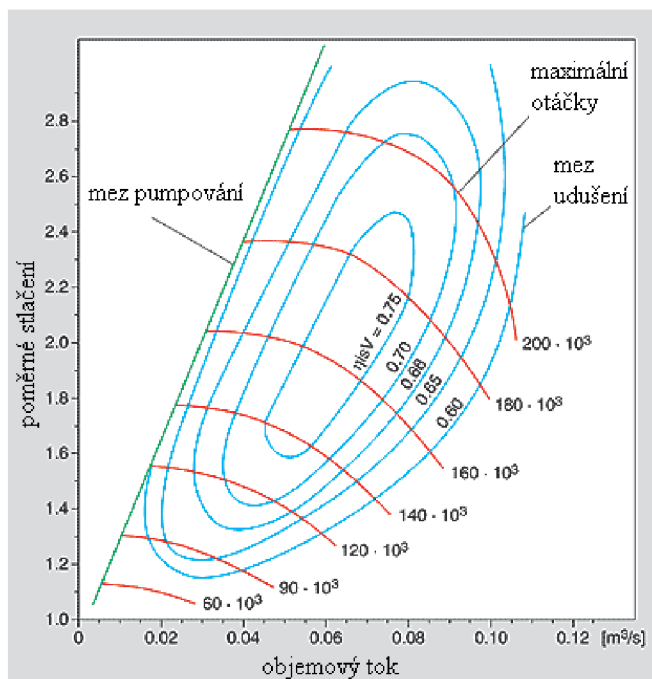
Obr.5 Turbodúchadlo v pohľade rezu [9]

2.2.1 KOMPRESNÁ ČASŤ TURBODÚCHADLA

Kompresorové koleso vyrobené zo zliatin hliníka (napr. nikel, mangán, meď), ktorý má tvar disku so stredovým čapom na jednej strane, z ktorého vystupujú radiálne lopatky po celom jeho obvode. Kompresorová skriňa je taktiež odliatok z hliníka, alebo jeho zliatin. Voľba materiálu je daná z hmotnostného dôvodu a taktiež preto, že kompresná časť nemusí odolávať tak vysokým teplotám, ako časť turbínová. Po roztočení je privádzaný vzduch nasávaný a prúdi okolo kompresorového kolesa do medzery medzi kolesom a skriňou, kde sa ďalej presunie až do odtokového kanála vedúcemu k medzi-chladiču a ďalej do valca motora.



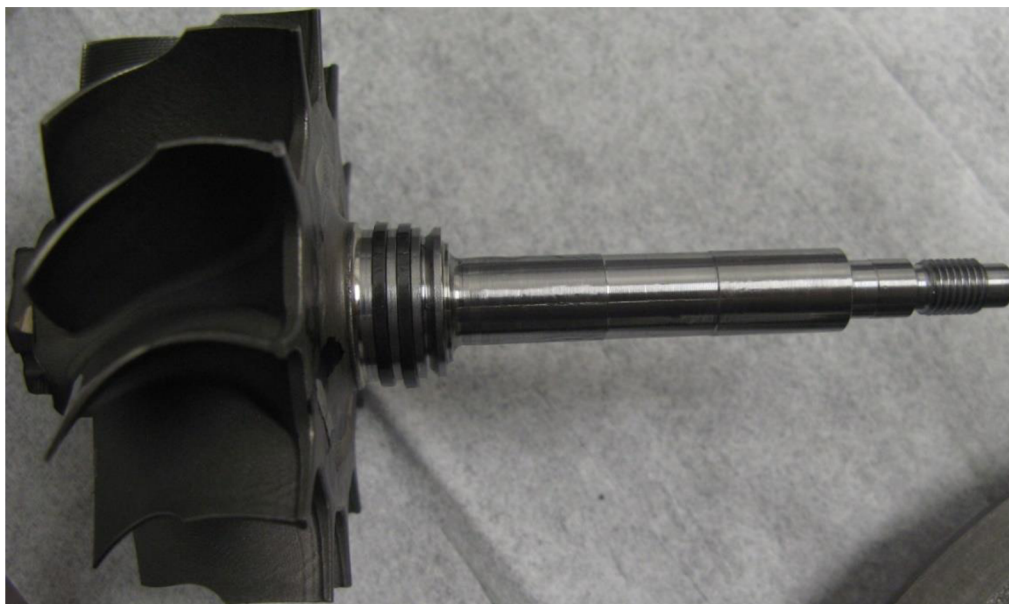
Obr. 6 Kompresorové koleso a skriňa turbodúchadla Garrett DL 36 [Honeywell]



Obr. 7 Kompresorová mapa [10]

2.2.2 TURBÍNOVÁ ČASŤ TURBODÚCHADLA

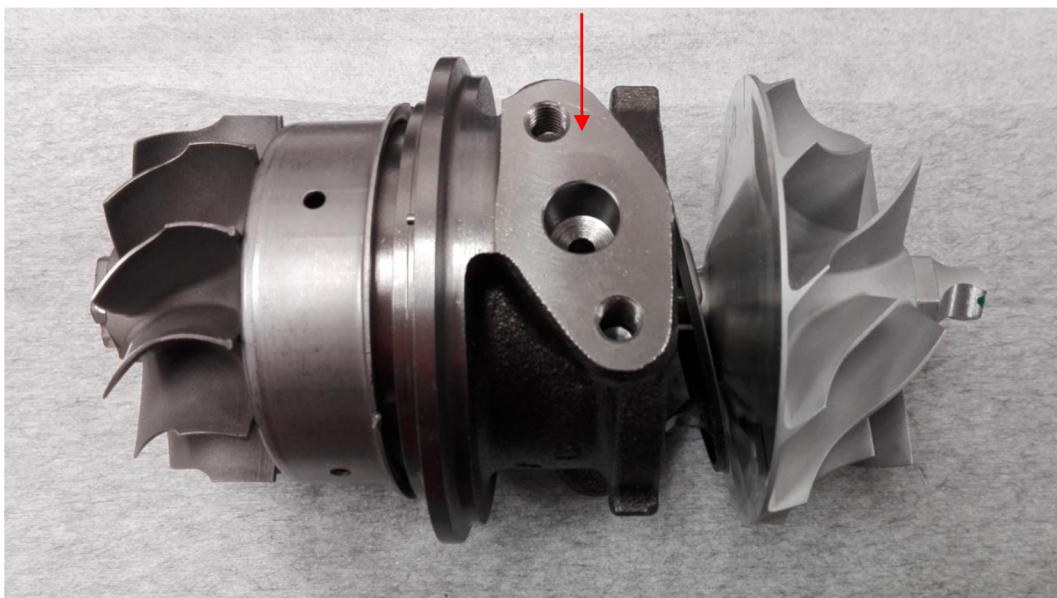
Teploty spalín v prívode a na turbínovom kolese v medziach malého a veľkého zaťaženia motora môžu oscilovať v rozmedzí od 600°C do 900°C . Preto je turbína zvyčajne vyrobená z vysokoteplotne žiaruvzdorných zliatin na báze niklu, napr. „Inconel“. Turbínové koleso má tvar čapom podporovaného disku na jednom konci s množstvom radiálnych lopatiek vystupujúcich s tohto čapu. Vonkajší okraj lopatiek je zahnutý dozadu pre lepšie zachytávanie výfukových plynov. Spaliny vychádzajúce zo zvodov (tzv. exhaust manifold) prúdia do turbínovej skrine, vyrobenej zväčša z žiaruvzdornej austenitickej, alebo feritickej ocele. Spaliny ďalej obtekajú turbínové koleso, ktoré je roztáčané. Následne sú plyny postupne smerované von z turbínovej skrine, rovnobežne s osou čapu. U väčšiny návrhov turbodúchadiel je turbínové koleso a hriadeľ pevne zvarené (najčastejšie odporovým zvaraním, lúčom elektrónov, alebo trecím zvaraním).



Obr.7 Zostava turbínového kolesa a hriadele s piestnymi krúžkami. Garrett DL 36 [Honeywell]

2.2.3 CENTRÁLNA ČASŤ TURBODÚCHADLA

V centrálnej časti sa nachádza hriadeľ, ktorá spája turbínové a kompresorové koleso. Hriadeľ prechádzajúca centrálnou skriňou je uložená vo valivých, alebo klzných ložiskách. V súčasnej dobe sa uprednostňuje použitie klzných – hydrodynamických ložísk. Dôvodom je ich nízka cena, tichý chod, teoreticky nekonečne vysoký počet otáčok bez toho, aby došlo k ich poškodeniu, ako by mohlo nastať s guľčkami, alebo valčekmi v ložiskách valivých. Výhodou guľôčkových ložísk sú nižšie trecie straty, menšie požiadavky na prítok oleja, avšak nevýhodou je ich vyššia cena. Utesnenie centrálnej časti turbodúchadla je zaistená piestnymi krúžkami, podobnými ako je možné nájsť na piestoch spaľovacieho motora osobného auta. Z jednej strany krúžky chránia centrálnu časť pred vniknutím výfukových plynov od turbínového kolesa (tzv. blow-by) zo strany druhej zabraňujú úniku oleja, ktorý je použitý pre mazanie ložísk (tzv. oil-leakage).



Obr. 8 Centrálna skriňa s otvorom pre prívod oleja pre ložiská. Garrett DL 36 [Honeywell]



Obr. 9 Uloženie hydrodynamických ložísk v centrálnej skrini. Garrett DL 36 [Honeywell]

2.2.4 ZMENY KONŠTRUKCIE V PRIEBEHU ROKOV VÝVOJA

Súčasná konštrukcia turbodúchadla sa príliš nelíši od počiatocného návrhu Alfreda Büchiho. Hlavným zlepšením v posledných rokoch došlo v oblasti použitých materiálov pre kolesá turbíny a kompresoru, vďaka čomu sú dnes celé zostavy zariadenia ľahšie aj o 50 a viac percent. Ďalším zlepšením je aerodynamický design, vďaka ktorému narástla efektívnosť turbodúchadla približne o 10-15%. Toto zlepšenie mohlo byť dosiahnuté iba vďaka počítačovému navrhovaniu, modelovaniu a následným skúškam v testovacích laboratóriách. Ďalšou drobnou, avšak dôležitou zmenou je pomalý prechod od hydrodynamických ložísk ku vzduchovým ložiskám (tzv. air bearings) v centrálnej časti turbodúchadla. Týmto krokom bolo možné dosiahnutie ešte nižšieho trenia medzi hriadeľou a ložiskom a tým ku následnému zvýšeniu účinnosti samotného zariadenia. Zatiaľ nebola uvedená táto zmena do sériovej produkcie, avšak výskumom sa zaoberá spoločnosť Garrett – Honeywell.

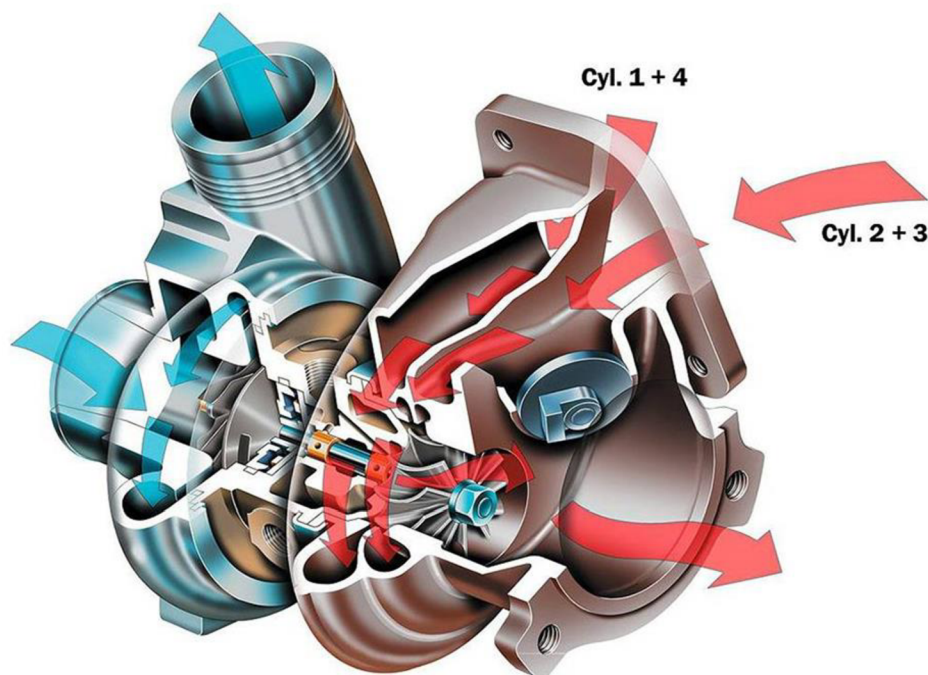
2.2.5 JEDNOSTUPŇOVÉ PREPLŇOVANIE MOTORA TURBODÚCHADLOM

Riešenie preplňovania jedným turbodúchadlom sa používa nepretržite až dodnes. Jedným z dôvodov je, že majú teoreticky neobmedzenú variabilitu nastavení – rozdielna veľkosť kompresorového a turbínového kolesa vedie v každom prípade k odlišným momentovým a výkonnostným charakteristikám. Patrí taktiež k nákladovo výhodným spôsobom, ako výrazne zvýšiť výkon a účinnosť motora, pričom z konštrukčného hľadiska patrí medzi najjednoduchšie spôsoby preplňovania motora turbodúchadlom. Na druhú stranu jednostupňové preplňovanie má pomerne úzky efektívny rozsah otáčok. To môže zapríčiniť, že často musí byť vybrané medzi dobrým krútiacim momentom pri nízkych otáčkach, alebo lepšimi výkonnostnými vlastnosťami v otáčkach vyšších. Ďalšou nevýhodou tejto špecifikácie je oneskorená reakcia turbodúchadla na zmenu otáčok (tzv. turbo lag). Ide o jav prejavujúci sa neskorším nástupom krútiaceho momentu po stlačení plynového pedálu. Hlavnými príčinami sú moment zotrvačnosti rotorovej skupiny turbodúchadla, trenie, alebo i protitlak vo zvodoch.

3 NEKONVENČNÉ SPÔSOBY PREPLŇOVANIA

3.1 SYSTÉM TWIN SCROLL TURBOCHARGING

Daný systém využíva fázového posunu tlakových vln vo zbernom výfukovom potrubí. Turbínová skriňa, do ktorej prúdia spaliny od motora je rozdelená na 2 separátne kanály (tzv. scrolls). Ku každému z týchto kanálov sú privádzané zvody tak, aby podtlak v danej chvíli, keď sa výfukový ventil jedného valca ešte úplne nezavrel, ale jeho sací ventil sa už otvára, neuberal energiu výfukovým plynom, ktoré práve vychádzajú z valca iného.



Obr.9 Prierez turbínovej skrine systému Twin Scroll [11]

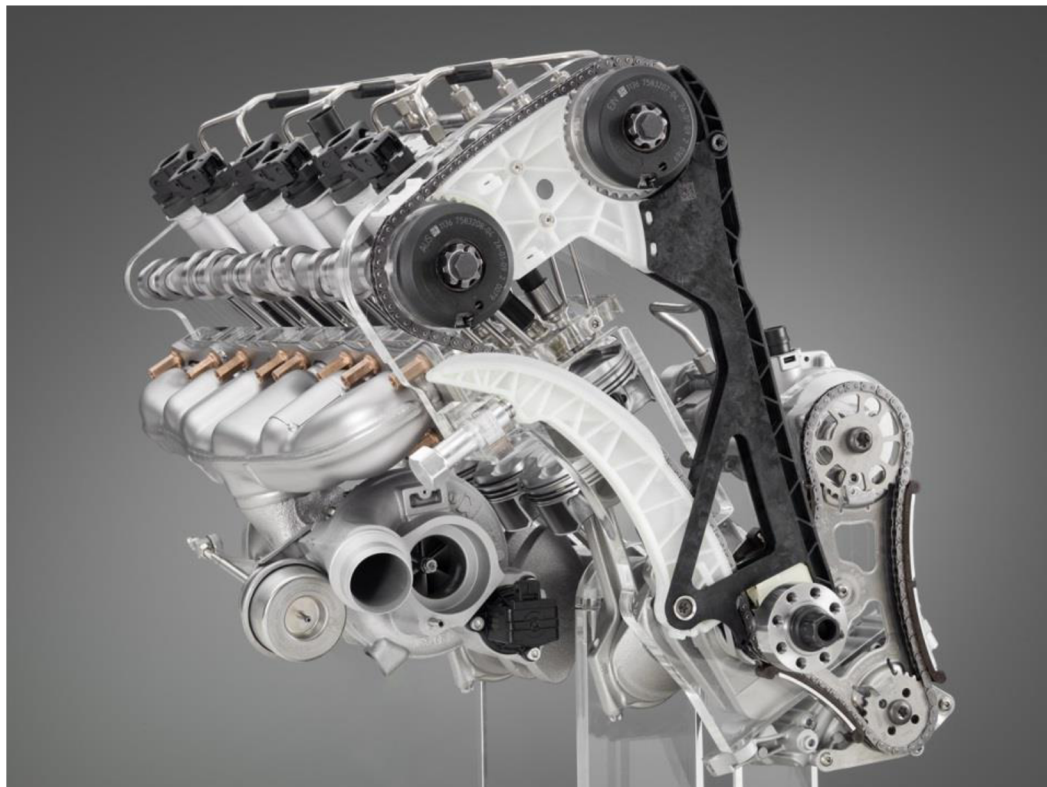
Ak máme zapalovanie vo valcoch motora v poradí 1-3-2-4 budú viesť od jedného kanála zvody z valcov 1 a 4 a do druhého z valcov 2 a 3. Týmto spôsobom nemôže nastať vyššie spomenutý problém, nakoľko valec 3, ktorý by uberal energiu spalín z valca 1 nie je pripojený na rovnaké potrubie. Spojenie plynov nastáva až u turbínového kolesa.

Pre danú aplikáciu je možné konštruovať rôzne veľké prierezy kanálov pre vstup spalín do turbínovej skrine. Touto zmenou je možné meniť pomerné hodnoty A/R turbínovej skrine. Vyjadruje pomer plochy prierezu (A - Area) voči polomeru stredu prierezu (R - Radius). V prípade vytvorenia väčšieho prierezu je dosiahnuté prúdenie väčšieho objemu vzduchu. V prípade malého prierezu je dosiahnutá vyššia rýchlosť privádzaného vzduchu, čím sa dosiahne pri nízkych otáčkach výrazne skoršieho roztočenia turbínového kolesa.

Primárnou výhodou tohto systému je viac privádzanej energie smerujúcej na lopatky turbínového kolesa, tým už spomínané jeho rýchlejšie roztočenie a viac vytvoreného tlaku na kompresorovej strane turbodúchadla. Rôznym dizajnom vstupných kanálov je možné doceliť širšieho pásma využiteľných otáčok motora a ďalej taktiež manipulovať s prekrytím otvorenia sacích a výfukových ventilov bez negatívneho efektu na energiu výfukových plynov.

Nevýhodou tohto systému je náročnosť danej konštrukcie, ktorá ďalej odzrkadľuje i v cene daného systému. Ďalej sa taktiež vyžaduje špecifický typ motora s určitým počtom valcov a dizajn výfukového potrubia, napríklad radový 4 a 6 valcový, alebo 6 a 8 valcový motor do V, kde každé dva, tri, alebo štyri valce (podľa typu motora) môžu byť privádzané ku každej volute (scroll) daného turbodúchadla v pravidelných intervaloch.

Systém Twin Scroll bol zatiaľ využitý napríklad na motore BMW pre model X5 M medzi rokmi 2010 a 2013. Išlo o špecifikáciu xDrive 35i, šesťvalcový, radový, benzínový motor o objeme 3.0 litra.

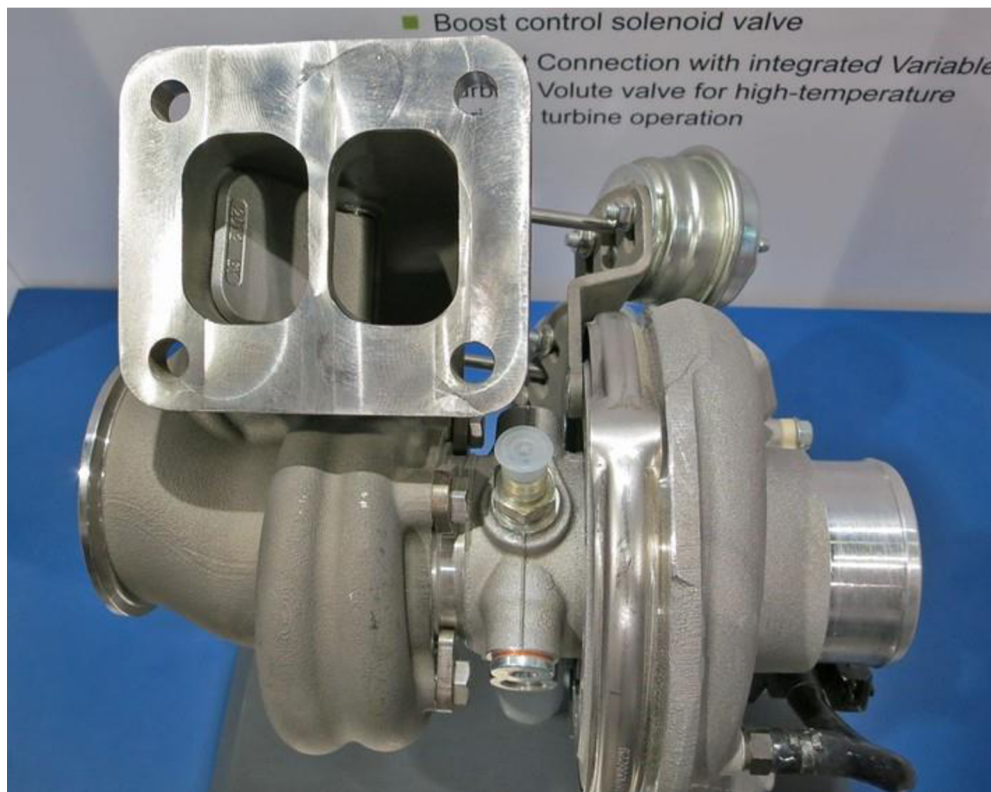


Obr. 10 Motor BMW so systémom Twin Scroll [12]

3.2 SYSTÉM VARIABLE TWIN SCROLL TURBOCHARGING

Systém Variable Twin Scroll bol vyvinutý firmou Borg Warner a prvýkrát bol predvedený v roku 2015 na veľtrhu SEMA v Spojených štátoch Amerických. Je kombináciou v súčasnosti používaného systému variabilnej geometrie lopatiek VGT (Variable Geometry Turbocharger) a systému Twin Scroll.

Funkciou je podobný systému Twin Scroll, kedy dvojice, trojice, alebo štvorice valcov, ktoré majú oddelené zvodové kanály až ku turbínovému kolesu. Variabilná časť je daná tým, že za bežnej situácie, keď je výfukových plynov malý objem, sú všetky klapky vedené do jediného kanála vrámci turbínovej skrine. Tým je zvýšená ich rýchlosť a turbínové koleso sa môže skôr roztočiť už pri nižších otáčkach, znižuje sa tým oneskorenie a rastie plniaci tlak, ako pri systéme Twin Scroll.



Obr. 11 Systém Variable Twin Scroll s klapkou v turbínovej skrini [13]

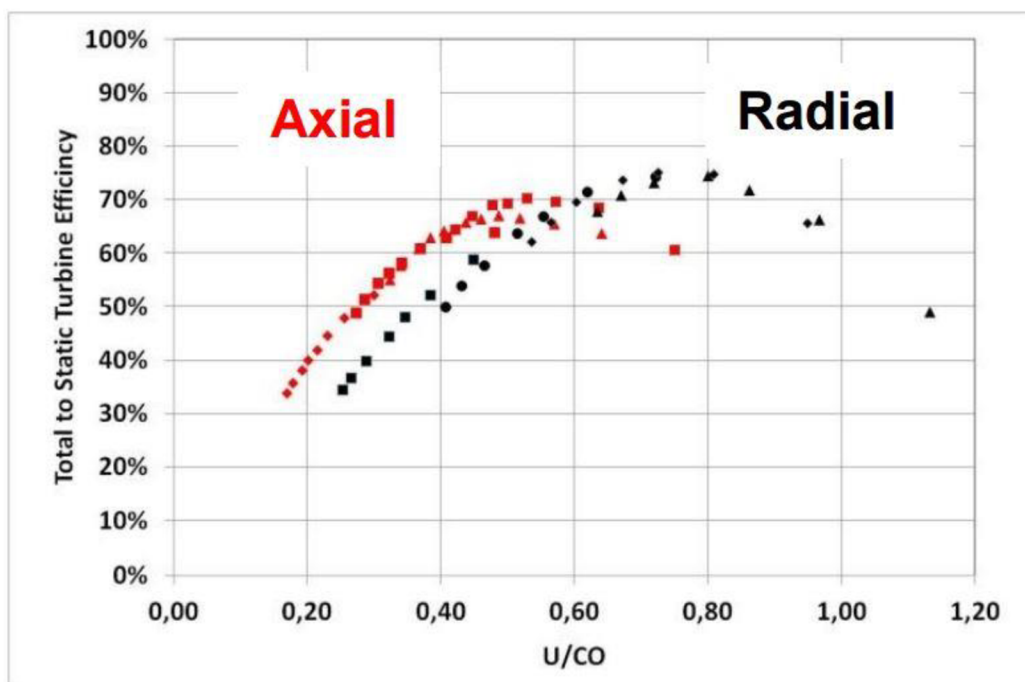
Vo chvíli, keď začnú narastať otáčky motora i objem výfukových plynov, klapka sa začne postupne otvárať, čím sa do doteraz uzatvorenej časti začnú dostávať taktiež spaliny z motora. Otvára sa až do chvíle, keď sú kanály úplne oddelené a turbodúchadlo začne fungovať ako bežný systém Twin Scroll, ktorý je roztáčaný plynmi z oboch kanálov.

Princíp sa podobá systému VGT, avšak klapiek sa tu nenachádza také veľké množstvo, ale iba jedna veľká, tepelne odolná prepážka. Systém je teda značne lacnejší a odolnejší než systém s variabilnou geometriou lopatiek. Výkonová krivka dosahuje približne rovnakých hodnôt v oboch prípadoch preplňovania. Nevýhodou v porovnaní s klasickým jednostupňovým turbodúchadlom, alebo systémom Twin Scroll je zložitejšia konštrukcia a tým i vyššia cena turbodúchadla. Nakoľko je systém novinkou na trhu, nenašiel si doteraz žiadnu špecifikáciu motora, na ktorej by bol využívaný.

3.3 HONEYWELL DUALBOOST

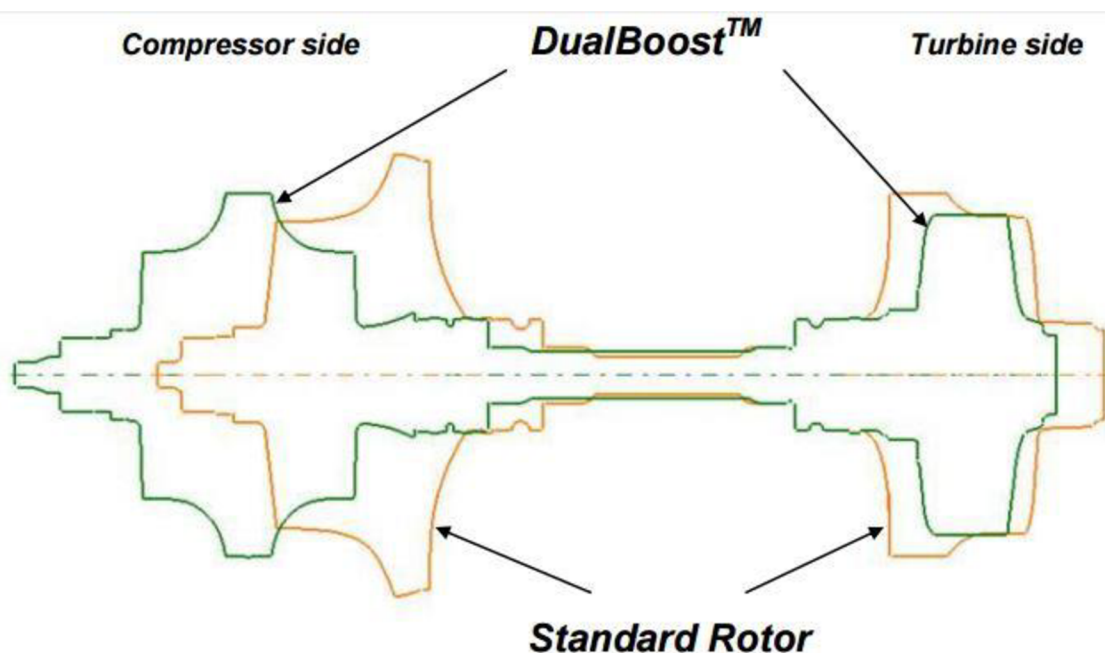
Technológia DualBoost bola vyvinutá spoločnosťou Garrett–Honeywell. Vhodnou aplikáciou pre tento systém sú stredne veľké nákladné autá typu pick-up o objeme motora 6 a viac litrov.

Spoločnosť sa rozhodla ísť v otázke designu turbínového kolesa opačnou cestou ako je tomu bežné. V súčasnosti zvyčajne používanú radiálnu turbínu vymenili za axiálnu. Tieto typy majú výhodu nad radiálnymi v účinnosti lopatkových rýchlostných pomerov (tzv. Blade speed ratio alebo tiež U/Co).



Obr.16 Závislosť účinnosti turbíny na lopatkovom rýchlostnom pomere [14]

V testoch bolo namerané, že nová axiálna turbína má pri nižších U/C_o hodnotách výrazne vyššiu účinnosť a nižší moment zotrvačnosti až o takmer 50% než ekvivalentná radiálna turbína. Veličina U/C_o vyjadruje rýchlostný pomer lopatiek, kde jednotka U je obvodová rýchlosť turbínového kolesa a C_o je rýchlosť vstupujúcich plynov spalín. Na druhej strane rotora bolo použité obojstranné paralelné kompresorové koleso, ktoré slúži viacerým účelom. V prvom rade, pri roztáčaní s použitím tohto typu kolesa, je dosiahnutá vyššia rotačná rýchlosť, než pri bežnom jednom kolese. Ďalej taktiež vyrovnáva axiálne zaťaženie na rotore turbodúchadla. Po tretie, daná kompresorová strana dosahuje nižší moment zotrvačnosti v porovnaní s konvenčným kompresorovým kolesom.



Obr. 18 Obrisy štandardného rotora turbodúchadla a systému DualBoost [14]

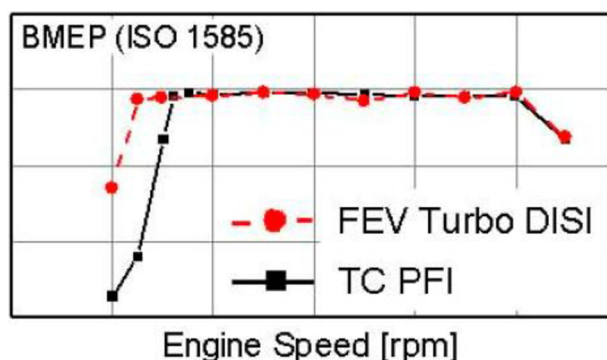
Hlavným prínosom tohto systému prepĺňovania je dosiahnutie vysokých hodnôt krútiaceho momentu vo svojej triede (jednostupňové prepĺňovanie). Najvýznamnejším faktorom je opísané obojstranné kompresorové koleso, ktoré zabezpečuje zrovnateľný výkon ako pri použití dvoch turbodúchadiel v rámci jedného motora.

V porovnaní so systémom viacstupňového prepĺňovania, ktoré umožňuje dosiahnuť podobných výsledkov je tu výrazne nižšia hmotnosť celkového systému prepĺňovania, čo vedie ku ďalšiemu zníženiu spotreby paliva automobilu.

Systém DualBoost je vyvinutý a neustále inovovaný spoločnosťou Garrett-Honeywell, avšak zatiaľ nebol využitý v žiadnej špecifikácii určitej značky aut i keď je aplikovateľná a vhodná ako pre vznetové, tak i zážihové motory.

3.4 TWIN A TRIPPLE TURBOCHARGING SYSTÉM

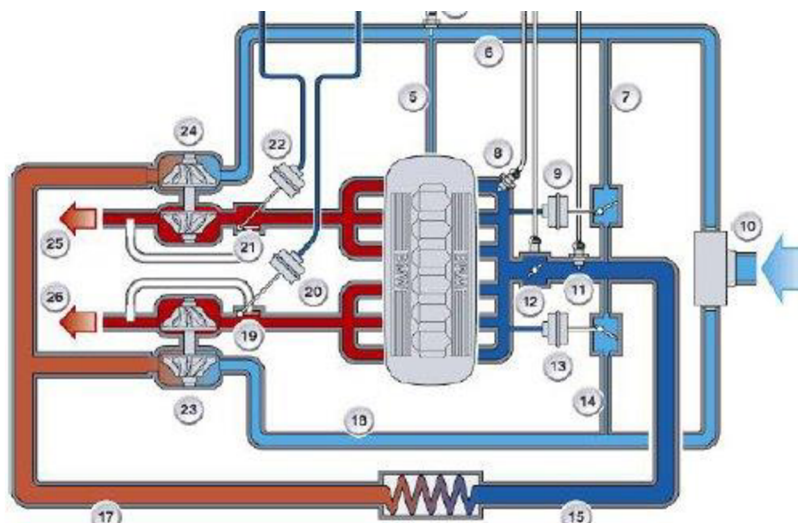
Pre daný systém sa používajú na prepĺňovanie jedného motora dva, alebo i tri turbodúchadlá. Pre prepĺňovanie dvomi turbodúchadlami možno vytvoriť dva rozličné spôsoby usporiadania a to zapojenie paralelné, alebo sériové. Ich princípy sa od seba nepatrne líšia, avšak cieľom oboch je čo najúčinnejšie zvýšiť výkon motora už od čo najnižších otáčok a zmenšenie nežiaduceho turboefektu.



Obr. 28 Priebeh stredného efektívneho tlaku v závislosti na zmene zaťaženia motora [21]

3.4.1 PARALELNÉ ZAPOJENIE DVOCH TURBODÚCHADIEL

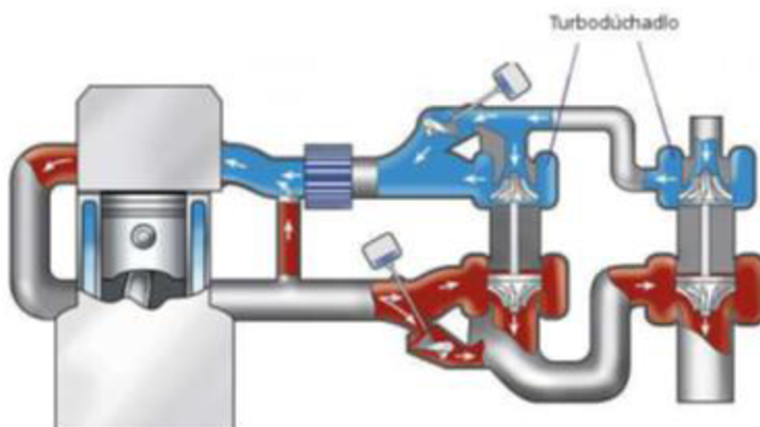
V tejto konfigurácii sú využité dve rovnako veľké turbodúchadlá, ktoré súčasne spolu prepĺňujú motor automobilu. Každé z nich je poháňané spalinami z jednej vetvy zvodov od valcov. S týmto typom prepĺňovania je možné sa zvyčajne stretnúť u motorov do V, pričom 1 turbodúchadlo vždy prepĺňa jeden rad valcov. Rovnako sa využíva tento systém aj u motorov s usporiadaním valcov do W. Pre motory s valcami v rade sa využívajú menšie turbodúchadlá, aby bolo oneskorenie odozvy na akceleráciu čo najnižšie, nakoľko pri jednostupňovom prepĺňaní tohto typu motora nastáva najčastejšie. Pri motoroch s usporiadaním valcov v rade je každé turbodúchadlo taktiež poháňané polovicou výfukových spalín, ale prepĺňanie valcov je už spoločné.



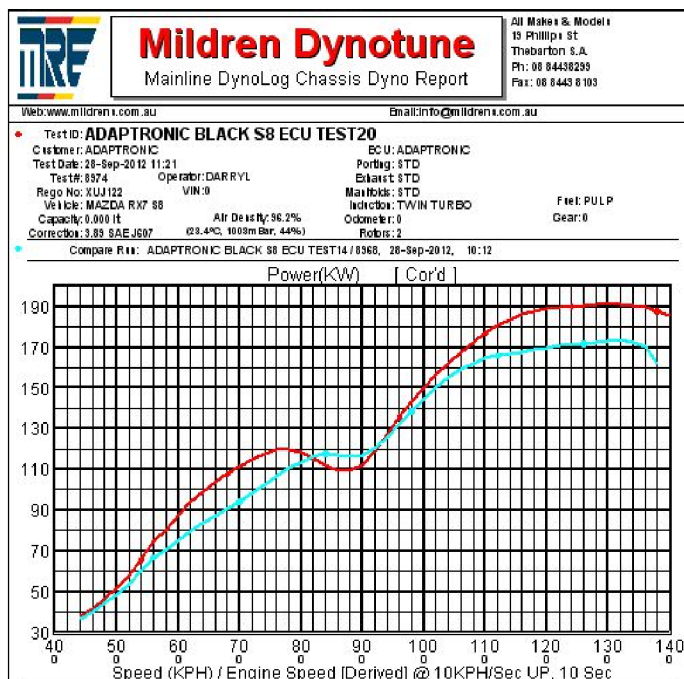
Obr.19 Paralelné prepĺňanie 2 turbodúchadlami [15]

3.4.2 SÉRIOVÉ ZAPOJENIE DVOCH TURBODÚCHADIEL

Pri tomto zapojení sa využívajú taktiež dve turbodúchadlá, avšak obe spolu stále nepracujú. Jedno zariadenie, ktoré je menšie pracuje pri nízkych otáčkach motora pre zvýšenie plniaceho tlaku a zamedzenie turboefektu. Lopatky turbínového kolesa sú výrazne menšie a nepotrebujú veľký objem spalín na ich roztočenie. Druhé turbodúchadlo je konštrukčne väčšie a začína fungovať až po dosiahnutí vyšších otáčok motora a motoru sa dostáva maximálneho plniaceho tlaku. Fungovanie oboch turbodúchadiel je iba veľmi krátkodobé v stredných otáčkach motora. Odklonenie spalín na väčšie turbodúchadlo zaisťuje obtokový ventil (tzv. bypass valve), vďaka ktorému už následne cez turbínové koleso menšieho zariadenia neprechádzajú žiadne spaliny, ale všetky sú priamo smerované na väčšie turbodúchadlo.



Obr. 21 Sériové zapojenie turbodúchadiel s obtokovými ventilmi [16]

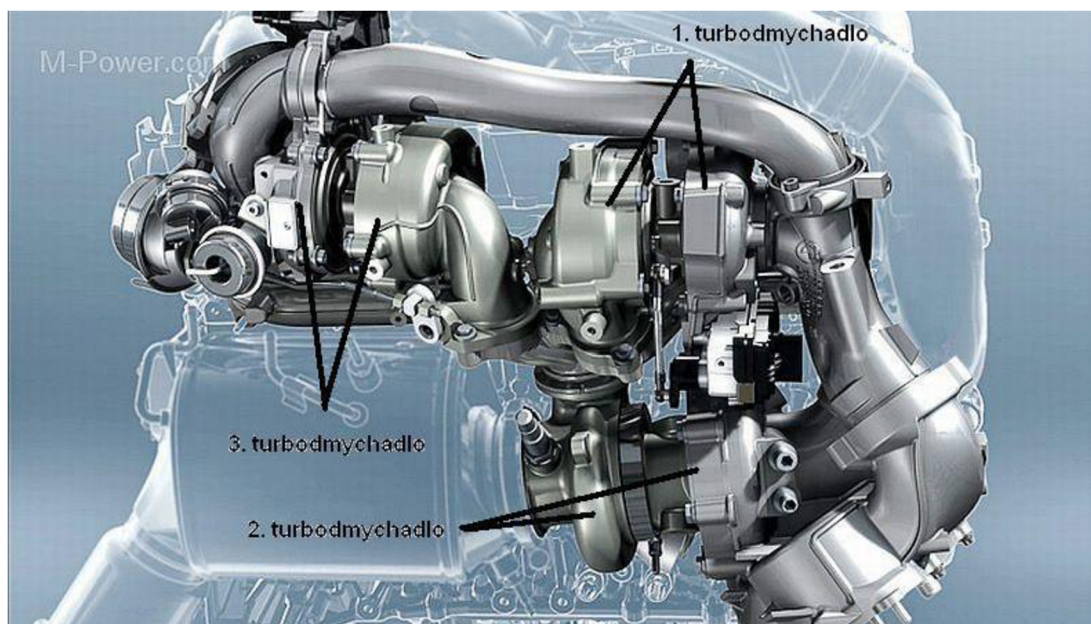


Obr. 22 Ukážka fungovania prvého a neskôr pripojenie druhého turbodúchadla [22]

V súčasnej dobe využívajú preplňovanie motora dvomi turbami veľké nemecké automobilky pre veľkoobsahové modely svojich limuzín. Napríklad Audi v modeloch S6, S7 a S8 s osemvalcovým motorom do V o obsahu 4.0 litra, BMW s motorom S63TU o obsahu 4.4 litra a taktiež typom V8 a taktiež Mercedes-Benz so špecifikáciou AMG s osemvalcovým motorom a obsahom 5.5 litra, ktorý dosahuje krútiaceho momentu v hodnote 720 Nm.

3.4.3 VYUŽITIE TROCH TURBODÚCHADIEL

Ide o systém preplňovania, s ktorým v nedávnej dobe prišla spoločnosť BMW a používa ho vo svojej najvyššej triede pre model 750d. Je využitý pre vznetový šesťvalcový motor o objeme 3.0 litra. Z trojice turbodúchadiel je jedno konštrukčne menšie a je schopné preplňovania motora od voľnobehu vďaka systému variabilnej geometrie lopatiek do hodnoty 1500 min^{-1} . V stredných otáčkach je využité väčšie turbodúchadlo, s ktorým dosahuje motor maximálneho krútiaceho momentu už pri 2000 min^{-1} . Pre vyššie otáčky motora sa pripája tretie, menšie turbodúchadlo s premennou geometriou lopatiek, ktoré má za úlohu predĺžiť optimálnu krivku výkonu motora a dosiahnuť maximálneho výkonu.



Obr. 23 Systém preplňovania BMW s 3 turbodúchadlami [17]

3.5 ELEKTRICKÉ TURBODÚCHADLO

Princíp spočíva v použití klasického jednostupňového turbodúchadla, ku ktorému je pridaný elektromotor, ktorý je uložený priamo na kompresorovej skrini, ktorý zaisťuje okamžité roztočenie.



Obr.24 Elektrické turbodúchadlo s elektromotorom [18]

Prídavný motor rozbieha kompresorové koleso hneď od počiatku, ako je motor naštartovaný a beží i počas voľnobehu motora. Elektromotor pomáha dodávať plniaci tlak v okamžiku, keď množstvo výfukových spalín nie je dostatočné pre pohon rotorovej skupiny.



Týmto je možné prepínať motor už od najnižších otáčok, nezávisiac na spalinách vychádzajúcich z motora. Ďalej je takmer úplne eliminované oneskorenie turbodúchadla a systém dokáže poskytovať maximálny plniaci tlak v celom spektre otáčok motora. Nevýhodou tohto systému je, že elektrika, ktorá poháňa elektromotor nemôže byť odoberaná z alternátora a je nutné použitie určitého ďalšieho systému a to ďalší elektromotor a generátor, ktorý je schopný vyrábať elektrinu pri spomalovaní vozidla. Tým sa však výrazne zvyšuje hmotnosť automobilu a cena výsledného systému je výrazne vyššia, než pri konštrukčných riešeniach ako sú systém Twin Scroll alebo variabilná geometria lopatiek.

Systém doposiaľ nenašiel aplikáciu v sériovo vyrábaných autách, avšak používa sa od roku 2014 vo Furrmuli 1, kedy boli zmenené technické pravidlá a začali sa opäť používať prepĺňované šesťvalcové motory do V s obsahom 1.6 litra.

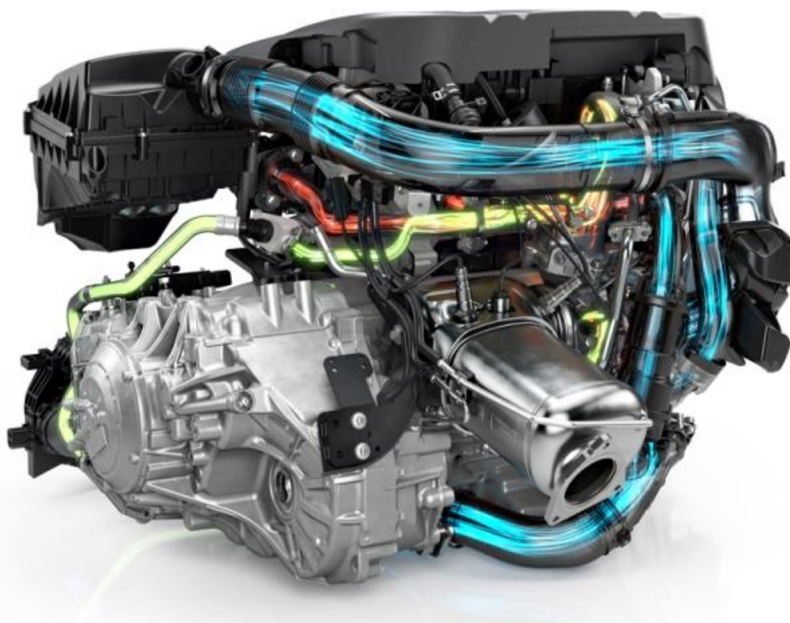
4 BLÍZKA BUDÚCNOSŤ A ĎALŠÍ VÝVOJ PREPLŇOVANIA

4.1 VOLVO POWER PULSE SYSTEM

Technológia Power Pulse by mala byť uvedená v roku 2017 pre novú generáciu áut typu sedan a to pre Volvo S90. Špecifikácia by mala dosahovať približne 407 koňských síl v spojení štvorvalcového, dvojlitrového preplňovaného vznetrového motora so systémom Power Pulse s prídavným elektrickým motorom.

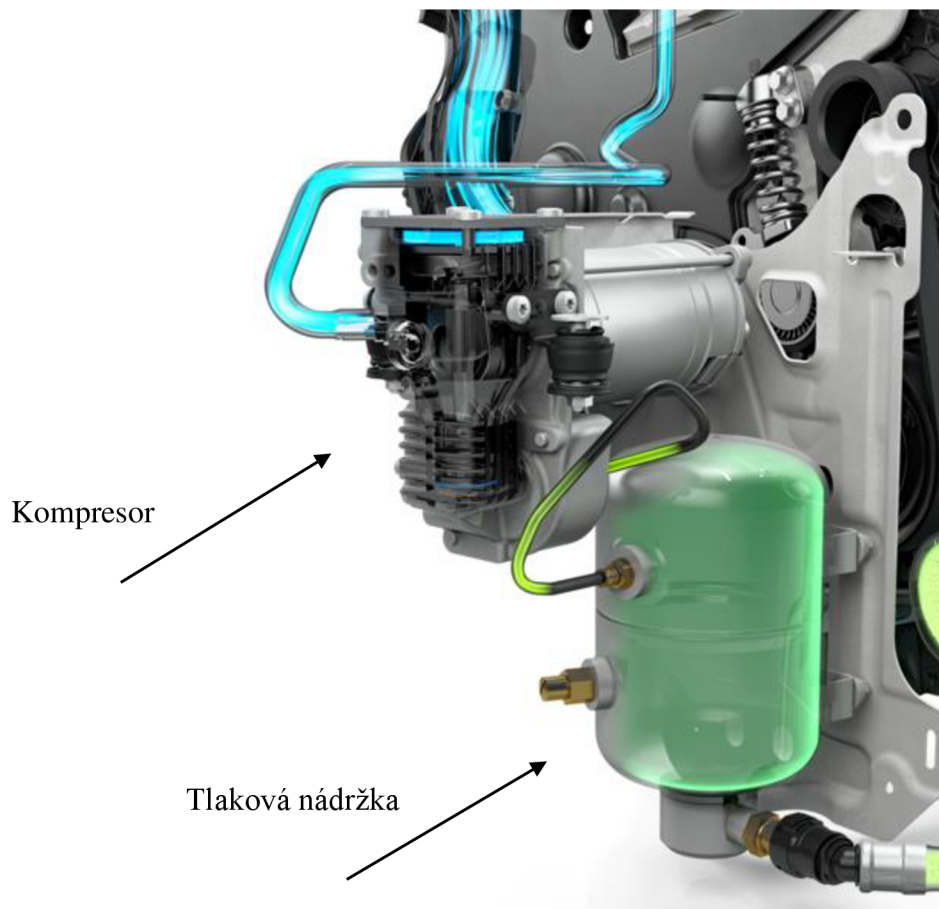
4.1.1 PRINCÍP FUNGOVANIA SYSTÉMU POWER PULSE

Hlavným cieľom tohto systému je dosiahnutie preplňovania bez takzvaného turbo-lag javu a zvýšenie plniaceho tlaku už v nízkych otáčkach, keď ešte samotný motor toho nie je schopný.



Obr. 25 Motor so systémom Volvo Power Pulse [19]

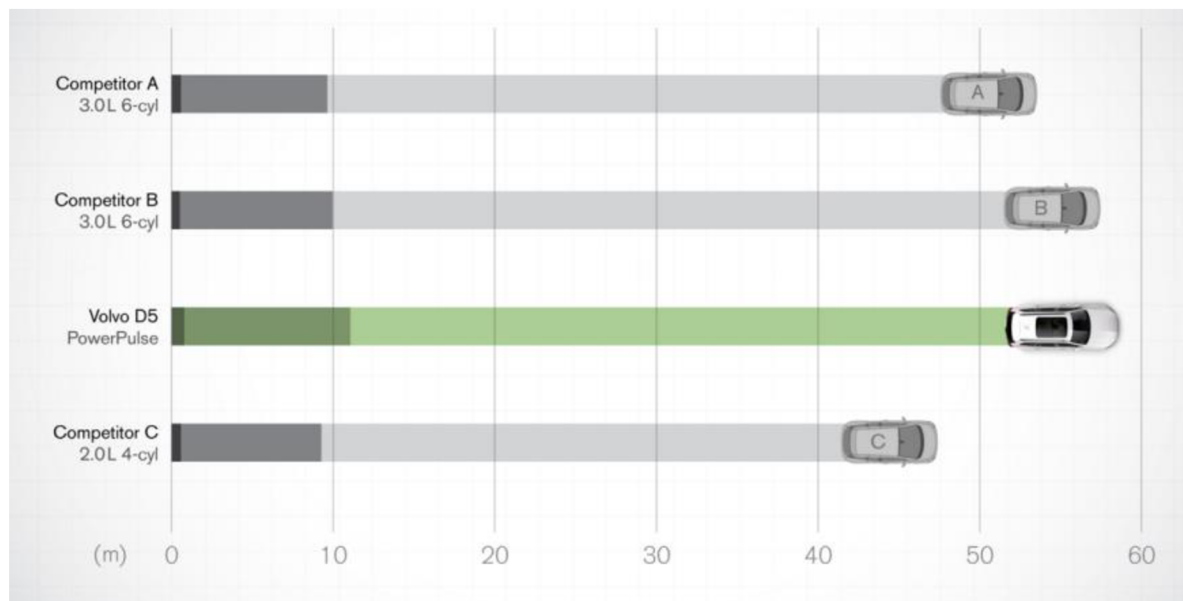
Základom systému okrem samotného turbodúchadla je elektricky poháňaný kompresor a nádržka so stlačeným vzduchom, ktorá je prepojená s hnacou jednotkou. Systém Power Pulse nasáva vzduch, ktorý prechádza vzduchovým filtrom. Ten je ďalej stlačený pomocou kompresoru a ďalej uložený do tlakovej nádržky o objeme 2 litre.



Obr. 26 Riešenie systému Power Pulse pre automobil Volvo, model S90 (2017) [19]

V okamihu, keď sa vodič rozhodne rapídne akcelerovať, otvorí sa ventil, ktorý umožní stlačenému vzduchu dostať sa do výfukového potrubia, ktoré ďalej vedie priamo na turbínové koleso. To získa v danom okamihu vysoké otáčky a kompresná strana zaistí nasiávaným vzduchom viac plniaceho tlaku pre válce motora.

Vzduch v tlakovej nádržke je kontrolovaný a dopĺňaný automaticky, aby bola zaistená nepretržitá možnosť rapídnej akcelerácie. Nový systém umožňuje dieslovému motoru porovnateľné možnosti v oblasti zrýchlenia, aké dosahujú výrazne vyššie objemové motory.



Obr.27 Porovnanie akcelerácie pri použití systému Power Pulse [19]



ZÁVĚR

Práce bola zameraná na opísanie a priblíženie rôznych nekonvenčných, alebo málo používaných systémov preplňovania motorov turbodúchadlom. V úvodných kapitolách je opísané fungovanie samotného jednostupňového zariadenia pre ďalšie možné porozumenie textu v práci. V ďalších kapitolách sú nastolené jednotlivé spôsoby, ich fungovanie, konštrukcia a taktiež aplikácia u zatiaľ využitých typov turbodúchadiel. V práci sa ukázalo, že ďalší možný vývoj týchto zariadení je možný napríklad kombináciou rôznych druhov preplňovania akým je systém VGT a systém Twin Scroll, z ktorého vznikol systém Variable Twin Scroll. Ďalšími možnosťami by mohlo byť napríklad použitie vylepšenej varianty elektromotora, so schopnosťou fungovania bez prídavných mikrohybridných prvkov, alebo najnovší systém preplňovania od spoločnosti Volvo, ktorý, by mohol nahradiť napríklad systémy COMPREX.

POUŽITÉ INFORMAČNÍ ZDROJE

- [1] HIERETH, H., PRENNINGER, P. *Charging the Internal Combustion Engine*. Wien: Springer-Verlag, 2007. ISBN 978-3-211-33033-3.
- [2] HEISLER, H. *Advanced Engine Technology*. 1st edition. Oxford (Great Britain): Arnold, 1995, reprint 2002. ISBN 1-56091-734-2.
- [3] HOFMANN, K. *Alternativní pohony*. Brno: Vysoké učení technické v Brně, 2003. Studijní opory VUT v Brně.
- [4] *MTZ Motorentechnische Zeitschrift*. Wiesbaden: Springer Wieweg | Springer Fachmedien Weisbaden GmbH, 1939- . ISSN 0024-8525.
- [5] Technical Articles | History of Turbocharging. <http://turbosmartusa.com> [online]. 2013 [cit. 2016-04-16]. Dostupné z: <http://www.turbosmartusa.com/technical-articles/history-of-turbocharging/>.
- [6] OLDSMOBILE JETFIRE Image #7. <Http://www.momentcar.com> [online]. 2012 [cit. 2016-04-16]. Dostupné z: <http://momentcar.com/image-modelYear/13275-oldsmobile-jetfire-1963-5.jpg.html>.
- [7] Mercedes-Benz 300SD Turbodiesel (1985). In: <Http://www.netcarshow.com> [online]. 2005 [cit. 2016-04-22]. Dostupné z: http://www.netcarshow.com/mercedes-benz/1985-300sd_turbodiesel/.
- [8] REITZ, Prof. Rolf D. *Reciprocating Internal Combustion Engines*. Princeton, 2012. University of Wisconsin-Madison.
- [9] HORNER, Brian. *Turbocharger Overview for Non-Engineers: Turbocharger Fundamentals* [online]. 2005, , 88 [cit. 2016-04-22].
- [10] *BorgWarner Turbochargers* [online]. 2011 [cit. 2016-04-29]. Dostupné z: <http://www.turbos.bwauto.com>.
- [11] Twin-Scroll Turbocharging: Still the new hotness. *Speed Academy* [online]. 2014 [cit. 2016-05-22]. Dostupné z: <http://speed.academy/wp-content/uploads/2014/08/Twinscroll-Turbos-07.jpg>
- [12] Twin-Scroll Turbo System Design Explained. <Http://www.bmwblog.com> [online]. 2010 [cit. 2016-05-22]. Dostupné z: <http://cdn.bmwblog.com/wp-content/uploads/n55-turbo-twin-scroller1.jpg>
- [13] BorgWarner EFR Spool Valve Technology. <Http://www.evoforums.com/> [online]. 2014 [cit. 2016-05-22]. Dostupné z: https://photos.smugmug.com/Event-Coverage/NEV-SEMAparts2014/i-65PKLpn/2/L/IMG_6119adj-L.jpg

- [14] BAUER, K-H. *The Next Generation of Gasoline Turbo Technology* [online]. 2012, , 14 [cit. 2016-05-22]. Dostupné z: <https://turbo.honeywell.com/assets/pdfs/120202-EN-Vienna-Motor-Symposium-Presentation.pdf>
- [15] Toyota Supra mkiv: Types of Twin Turbo Setups. <https://www.http://mkiv.supras.org.nz/> [online]. 2014 [cit. 2016-05-20]. Dostupné z: http://www.autozine.org/technical_school/engine/Forced_Induction_3.html
- [16] AUTOZINE TECHNICAL SCHOOL: Turbocharging. <http://http://www.autozine.org/> [online]. 2011 [cit. 2016-05-22]. Dostupné z: http://www.autozine.org/technical_school/engine/Forced_Induction_3.html
- [17] Autoforum. <http://www.autoforum.cz/technika/bmw-tri-turbo-diesel-takto-funguje-system-trojiteho-preplnovani/> [online]. 2012 [cit. 2016-04-21]. Dostupné z: www.autoforum.cz
- [18] *Electric Turbocharger GTB1749V*: <http://www.lancerregister.com/> [online]. 2016 [cit. 2016-05-20]. Dostupné z: <http://www.lancerregister.com/showthread.php?t=449198&page=3>
- [19] Volvo's Clever PowerPulse Technology Aims To End Turbo Lag Forever. <http://www.jalopnik.com> [online]. 2015 [cit. 2016-05-20]. Dostupné z: <http://jalopnik.com/volvos-powerpulse-technology-aims-to-end-turbo-lag-fore-1745961554>
- [20] History of the exhaust gas driven turbocharger. *STK Turbo Technik* [online]. 2013 [cit. 2016-03-23]. Dostupné z: <http://en.turbolader.net/Technology/History.aspx>
- [21] LANG, O. *Boosting and Direct injection: Synergies for Future Gasoline Engine* [online]. 2013, 9 [cit. 2016-03-25]. Dostupné z: http://www.fev.com/fileadmin/user_upload/Media/TechnicalPublications/Gasoline_Systems/Futuregasolineengines.pdf
- [22] Twin turbo operation: Mazda RX7 series 8. <http://www.adaptronic.com.au/> [online]. 2013 [cit. 2016-04-15]. Dostupné z: <http://www.adaptronic.com.au/product/esel022/>

**ZOZNAM POUŽITÝCH SKRATIEK, SYMBOLOV A JEDNOTIEK**

Ot.	[-]	Otáčky
min ⁻¹	[-]	Otáčky za minútu
l	[-]	Litre



ZOZNAM PRÍLOH

- 1) Čestné prehlásenie o pôvodnosti práce
- 2) Prehlásenie o zhode elektronickej a listinnej formy záverečnej práce