

VYSOKÉ UČENÍ TECHNICKÉ V BRNĚ

Fakulta elektrotechniky
a komunikačních technologií

DIPLOMOVÁ PRÁCE



VYSOKÉ UČENÍ TECHNICKÉ V BRNĚ

BRNO UNIVERSITY OF TECHNOLOGY

FAKULTA ELEKTROTECHNIKY A KOMUNIKAČNÍCH TECHNOLOGIÍ

FACULTY OF ELECTRICAL ENGINEERING AND COMMUNICATION

ÚSTAV ELEKTROENERGETIKY

DEPARTMENT OF ELECTRICAL POWER ENGINEERING

PARAMETRY KABELOVÝCH VEDENÍ

POWER CABLES PARAMETERS

DIPLOMOVÁ PRÁCE

MASTER'S THESIS

AUTOR PRÁCE

AUTHOR

Bc. Lukáš Váša

VEDOUCÍ PRÁCE

SUPERVISOR

doc. Ing. Jaroslava Orságová, Ph.D.

BRNO 2021

Diplomová práce

magisterský navazující studijní program **Elektroenergetika**

Ústav elektroenergetiky

Student: Bc. Lukáš Váša

ID: 184146

Ročník: 2

Akademický rok: 2020/21

NÁZEV TÉMATU:

Parametry kabelových vedení

POKYNY PRO VYPRACOVÁNÍ:

1. Konstrukce a použití kabelů s napětím nad 1 kV
2. Určování parametrů kabelových vedení výpočtem
3. Vliv způsobu uložení kabelových vedení na jejich parametry
4. Analýza matematických modelů kabelových vedení
5. Možnosti verifikace matematických modelů kabelových vedení

DOPORUČENÁ LITERATURA:

podle pokynů vedoucího diplomové práce

Termín zadání: 8.2.2021

Termín odevzdání: 24.5.2021

Vedoucí práce: doc. Ing. Jaroslava Orságová, Ph.D.

doc. Ing. Petr Toman, Ph.D.
předseda rady studijního programu

UPOZORNĚNÍ:

Autor diplomové práce nesmí při vytváření diplomové práce porušit autorská práva třetích osob, zejména nesmí zasahovat nedovoleným způsobem do cizích autorských práv osobnostních a musí si být plně vědom následků porušení ustanovení § 11 a následujících autorského zákona č. 121/2000 Sb., včetně možných trestněprávních důsledků vyplývajících z ustanovení části druhé, hlavy VI. díl 4 Trestního zákoníku č.40/2009 Sb.

Abstrakt

Trend vývoje charakteru elektrických sítí v posledních letech ukazuje na zvýšenou poptávku po kabelizaci stávajících i nově budovaných vedení vysokého napětí. Z hlediska spolehlivého provozu a plánování údržby těchto linek je nutné brát v potaz nejen výrobní parametry použitých kabelů garantovaných výrobcem, ale také zohlednit jejich uložení v reálném prostředí a tyto externality zakomponovat do stávajících modelů. Diplomová práce se zabývá problematikou výpočtu základních parametrů reálně uložených kabelových vedení vysokého napětí s ohledem na faktory, které je ovlivňují. Práce je zaměřena na uložení a uspořádání jednožilových kabelů s ohledem na reálně využívané způsoby uzemnění kovového stínění. Hlavním tématem je rozbor stávajících modelů kabelů v simulačním programu PSCAD a jejich verifikace pomocí experimentálního měření ve dvou krocích 1) měření příčných parametrů v laboratorních podmínkách pomocí elektronického můstku a 2) měření podélných parametrů na reálném kabelu uloženého volně v zemi.

Klíčová slova

parametry kabelu, rovné uspořádání, trojúhelníkové uspořádání, metody uzemnění stínění, matematický model kabelu, OMICRON CPC 100, PSCAD

Abstract

In recent years, the development trend of power grids character shows increased demand for using cables of both current overhead and newly constructed lines. In order to preserve reliable operation and to predict the maintenance requirements, it is crucial to regard not only the parameters certified by manufacturers, but also externalities induced by real environment and incorporate these externalities into cable models in simulation software. The diploma thesis deals with determining of characteristic parameters of single core cables in real environment, which are affected by real grounding methods of metal shielding. The emphasis is put on analysis of current cable models in simulation software PSCAD and its evaluation using two-step experiment 1) measurement of shunt parameters in laboratory using electronic bridge model and 2) on field measurement of cable series parameters in real environment.

Keywords

cable parameters, flat formation, trefoil formation, methods of shield bonding, mathematical model, OMICRON CPC 100, PSCAD

Bibliografická citace

VÁŠA, Lukáš. *Parametry kabelových vedení*. Brno, 2021. Dostupné také z: <https://www.vutbr.cz/studenti/zav-prace/detail/134922>. Diplomová práce. Vysoké učení technické v Brně, Fakulta elektrotechniky a komunikačních technologií, Ústav elektroenergetiky. Vedoucí práce doc. Ing. Jaroslava Orságová, Ph.D.

Prohlášení autora o původnosti díla

Jméno a příjmení studenta:	Lukáš Váša
VUT ID studenta:	184146
Typ práce:	Diplomová práce
Akademický rok:	2020/21
Téma závěrečné práce:	Parametry kabelových vedení

Prohlašuji, že svou závěrečnou práci jsem vypracoval samostatně pod vedením vedoucí závěrečné práce a s použitím odborné literatury a dalších informačních zdrojů, které jsou všechny citovány v práci a uvedeny v seznamu literatury na konci práce.

Jako autor uvedené závěrečné práce dále prohlašuji, že v souvislosti s vytvořením této závěrečné práce jsem neporušil autorská práva třetích osob, zejména jsem nezasáhl nedovoleným způsobem do cizích autorských práv osobnostních a jsem si plně vědom následků porušení ustanovení § 11 a následujících autorského zákona č. 121/2000 Sb., včetně možných trestněprávních důsledků vyplývajících z ustanovení části druhé, hlavy VI. díl 4 Trestního zákoníku č. 40/2009 Sb.

V Brně dne: 21. května 2021

podpis autora

Poděkování

Děkuji vedoucí diplomové práce doc. Ing. Jaroslavě Orságové, Ph.D. za účinnou metodickou, pedagogickou a odbornou pomoc a další cenné rady při zpracování mé diplomové práce. Dále děkuji firmě VM REKOSTAV za vstřícné jednání a umožnění měření na reálném kabelovém vedení.

V Brně dne: 21. května 2021

podpis autora

Obsah

SEZNAM SYMBOLŮ A ZKRATEK	9
SEZNAM OBRÁZKŮ	11
SEZNAM TABULEK.....	13
ÚVOD	14
1. KABELOVÉ VEDENÍ.....	15
1.1 KONSTRUKCE KABELŮ PRO VN A VVN	16
1.2 VN KABEL.....	16
1.3 VVN KABEL.....	17
2. ZÁKLADNÍ PARAMETRY KABELOVÉHO VEDENÍ	18
2.1 PODÉLNÁ IMPEDANCE ELEKTRICKÉHO VEDENÍ A JEJÍ SLOŽKY	18
2.1.1 <i>Rezistance kabelového vedení</i>	19
2.1.2 <i>Indukčnost kabelového vedení</i>	19
2.2 PŘÍČNÁ ADMITANCE ELEKTRICKÉHO VEDENÍ A JEJÍ SLOŽKY	21
2.2.1 <i>Svod kabelového vedení</i>	21
2.2.2 <i>Kapacita kabelového vedení</i>	22
2.3 SLOŽKOVÉ PARAMETRY	26
2.3.1 <i>Složky rezistance kabelu</i>	26
2.3.2 <i>Složky indukčnosti (reaktance) kabelu</i>	27
2.3.3 <i>Vztahy pro netočivou impedanci</i>	29
2.3.4 <i>Složky příčné admittance kabelu</i>	30
3. ULOŽENÍ A UZEMNĚNÍ KABELŮ VN A VVN.....	31
3.1 ULOŽENÍ KABELŮ.....	31
3.1.1 <i>Uspořádání jednožilových kabelů</i>	32
3.2 UZEMNĚNÍ KABELOVÝCH PLÁŠŤŮ	33
3.2.1 <i>Oboustranně uzemněné systémy</i>	33
3.2.2 <i>Jednostranně uzemněné systémy</i>	33
3.2.3 <i>Cross-bonding</i>	34
4. URČENÍ PARAMETRŮ VEDENÍ MĚŘENÍM.....	36
4.1 MĚŘENÍ SLOŽEK PODÉLNÉ IMPEDANCE	37
4.2 MĚŘENÍ SLOŽEK PŘÍČNÉ ADMITANCE	38
5. MATEMATICKÝ MODEL KABELOVÉHO VEDENÍ.....	40
5.1 MODEL KABELU V PROSTŘEDÍ PSCAD	40
5.1.1 <i>LCP</i>	41
5.1.2 <i>Praktická ukázka modelu kabelového vedení - PSCAD</i>	42
5.2 MODEL KABELU V PROSTŘEDÍ RTDS	44
5.2.1 <i>Praktická ukázka modelu kabelového vedení – RTDS</i>	45
5.3 MANUÁLNÍ VÝPOČET	47
5.4 POROVNÁNÍ HODNOT.....	48

6.	CITLIVOSTNÍ ANALÝZA MATEMATICKÉHO MODELU	50
6.1	VLIV PROSTŘEDÍ.....	50
6.2	VLIV USPOŘÁDÁNÍ JEDNOŽILOVÝCH KABELŮ.....	52
6.3	VLIV ZPŮSOBU UZEMNĚNÍ KOVOVÝCH PLÁŠŤŮ	54
7.	MĚŘENÍ PODÉLNÝCH PARAMETRŮ REÁLNÉHO VEDENÍ	61
7.1	MĚŘICÍ SESTAVA CPC 100 A CP CU1	61
7.2	POPIS KABELOVÉ TRASY.....	64
7.3	NASTAVENÍ PROUDOVÉHO ROZSAHU.....	66
7.4	PRŮBĚH MĚŘENÍ.....	69
7.5	VYHODNOCENÍ NAMĚŘENÝCH HODNOT	70
7.6	POROVNÁNÍ NAMĚŘENÝCH, MODELOVANÝCH A VYPOČTENÝCH HODNOT	72
8.	MĚŘENÍ PŘÍČNÝCH PARAMETRŮ KABELU	76
8.1	POROVNÁNÍ KAPACITY MĚŘENÉ, VYPOČÍTANÉ A MODELOVANÉ.....	81
9.	ZÁVĚR.....	83
	LITERATURA.....	84
	SEZNAM PŘÍLOH.....	87

SEZNAM SYMBOLŮ A ZKRATEK

Zkratky:

AC	střídavý
BEB	uzemnění na obou koncích (both-ends bonding)
CB	křížové propojení stínění (cross-bonding)
DC	stejnoseměrný
EMTDC	elektromagnetické přechodové jevy (včetně DC)
LCP	Line Constants Program
NN	nízké napětí
PDC	sběrnice měřených dat
PE	polyetylén
PMU	fázové měřicí jednotky
PSCAD	Power System Computer Aided Design
PVC	polyvinylchlorid
RTDS	Real-Time Digital Simulator
SPB	uzemnění na jednom konci (single-point bonding)
XLPE	zesíťovaný polyetylén
VDE	svaz německých elektrotechniků – německé normy
VN	vysoké napětí
VVN	velmi vysoké napětí

Symboly:

A	průřez vodiče	(mm ²)
α	teplotní součinitel odporu	(K ⁻¹)
α_{00}/α_{kk}	argument admitance naprázdno/impedance nakrátko	(°)
α_s	koeficient zohledňující skinefekt - výpočet indukčnosti	(-)
a_z	ekvivalentní hloubka průniku do země	(m)
β	teplotní součinitel odporu	(K ⁻²)
B_k	susceptance na jednotku délky	(S · km ⁻¹)
C'	vzájemná kapacita	(μF · km ⁻¹)
C_0	vlastní kapacita	(μF · km ⁻¹)
C_k	kapacita na jednotku délky	(μF · km ⁻¹)
C_p	provozní kapacita	(μF · km ⁻¹)
δ	ztrátový úhel	(°)
d	vzdálenost os vodičů	(m)
ε_r	relativní permitivita (materiál)	(-)
ε_0	permitivita vakua	(F · m ⁻¹)
f	frekvence	(Hz)
G_k	svod na jednotku délky	(S · km ⁻¹)

$I(i)$	proud	(A)
k	koeficient zohledňující skin efekt	(-)
K	koeficient vlivu impedance zpětné cesty	(-)
k_g	koeficient vlivu teploty	(-)
k_s	koeficient vlivu skin efektu	(-)
k_l	koeficient vlivu kroucení vodičů	(-)
l	délka vedení	(km)
L_k	indukčnost na jednotku délky	(mH · km ⁻¹)
L_p	provozní indukčnost	(mH · km ⁻¹)
P_v	celkové ztráty při měření nakrátko	(W)
ΔP_{1f}	dielektrické ztráty na jedné fázi	(W · km ⁻¹)
Q_c	fázový nabíjecí výkon	(VA · km ⁻¹)
\bar{Q}_i	hustota elektrického náboje	(C · m ⁻²)
r	poloměr vodiče hustota elektrického náboje	(m)
R_k	rezistance na jednotku délky	(Ω · km ⁻¹)
R_{ss01}	odpor vodiče při stejnosměrném proudu	(Ω · km ⁻¹)
ρ_0	rezistivita při teplotě ϑ_0	(Ω · mm ² · m ⁻¹)
ρ	měrná rezistivita země	(Ωm)
$\text{tg}\delta$	tangenta ztrátového úhlu	(-)
ϑ	skutečná uvažovaná teplota	(°C)
ϑ_0	teplota okolí	(°C)
U	napětí	(V)
\bar{U}_{pl}	potenciál ekvipotenciální ploch	(V · km ⁻¹)
μ_0	permeabilita vakua	(H · m ⁻¹)
μ_r	relativní permeabilita	(-)
X_k	reaktance na jednotku délky	(Ω · km ⁻¹)
\bar{Y}_{00}	admitance naprázdno	(S)
\bar{Y}_k	příčná admitance na jednotku délky	(S · km ⁻¹)
z	hloubka uložení	(m)
$\bar{Z}_{(0)}$	impedance netočivé složky	(Ω)
$\bar{Z}_{(1)}$	impedance sousledné složky	(Ω)
$\bar{Z}_{(2)}$	impedance zpětné složky	(Ω)
\bar{Z}_{1z}	impedance smyčky vodič-zem	(Ω · km ⁻¹)
\bar{Z}_E	zemní impedance zpětné cesty	(Ω)
\bar{Z}_k	podélná impedance na jednotku délky	(Ω · km ⁻¹)
\bar{Z}_{kk}	impedance nakrátko	(Ω)
\bar{Z}_M	vzájemná impedance mezi fázovými vodiči	(Ω · km ⁻¹)
\bar{Z}_V	vazební impedance	(Ω)
ω	úhlový kmitočet	(s ⁻¹)

SEZNAM OBRÁZKŮ

Obrázek 1-1 Schéma sítě - Brno [4]	15
Obrázek 1-2 VN kabel - 22 AXEKVCEY [9]	17
Obrázek 1-3 VVN kabel - 2XS(FL)2Y [16]	17
Obrázek 2-1 Popis trojvodičového vedení [13]	21
Obrázek 2-2 Proud jdoucí dielektrikem a paralelní ekvivalentní obvod	22
Obrázek 2-3 Kabel 6-CHKCYDY [9]	23
Obrázek 2-4 Ke kapacitě se společným pláštěm [12]	23
Obrázek 2-5 Kapacitní schéma [1]	25
Obrázek 2-6 Schéma pro určení netočivé impedance [14]	28
Obrázek 3-1 Uložení kabelů VN a VVN [10].....	31
Obrázek 3-2 Uložení kabelového vedení 110 kV v kolektoru [2]	32
Obrázek 3-3 Systém uzemnění BEB a SPB [24]	34
Obrázek 3-4 Box pro přímé uzemnění; uzemnění přes SVL; cross-bonding [28]	34
Obrázek 3-5 Cross-bonding	35
Obrázek 4-1 Měření naprázdno a nakrátko [13]	36
Obrázek 4-2 Měřicí schéma - měření parametrů za provozu [20]	37
Obrázek 4-3 Náhradní schéma vedení [20].....	37
Obrázek 4-4 Měření netočivé složky podélné impedance	38
Obrázek 4-5 Měření netočivé složky příčné admitance	39
Obrázek 5-1 Rozdělení modelů kabelů	40
Obrázek 5-2 Komponenta kabelového vedení - PSCAD	42
Obrázek 5-3 Rozhraní kabelového vedení - PSCAD	42
Obrázek 5-4 Průřezy kabelového vedení - PSCAD	43
Obrázek 5-5 Ideální transpozice - PSCAD	43
Obrázek 5-6 Výstup programu PSCAD v poměrných hodnotách	44
Obrázek 5-7 Nastavení nového kabelového vedení - RTDS.....	45
Obrázek 5-8 Parametry kabelů - RTDS	46
Obrázek 5-9 Rozhraní kabelového vedení - RTDS.....	46
Obrázek 6-1 Závislost netočivé složky rezistance na měrném odporu půdy	51
Obrázek 6-2 Závislost netočivé složky reaktance na měrném odporu půdy	51
Obrázek 6-3 Vliv rezistance stínění na parametry	51
Obrázek 6-4 Zjednodušený model kabelu PSCAD.....	52
Obrázek 6-5 Závislost podélných parametrů na mezeře v trojúhelníkovém uspořádání	53
Obrázek 6-6 Závislost podélných parametrů na mezeře v rovném uložení	53
Obrázek 6-7 Procentní změna složkových impedancí v závislosti na uložení	54
Obrázek 6-8 Vstupní hodnoty koaxiálního kabelu.....	55
Obrázek 6-9 Měření netočivé složky - PSCAD	56
Obrázek 6-10 Uzemnění stínění - manuálně	57
Obrázek 6-11 Měření netočivé impedance - různé zemní odpory	57
Obrázek 6-12 Vliv uzemňovacího odporu na parametry	58
Obrázek 6-13 Měření sousledné impedance - PSCAD	58
Obrázek 6-14 Možnost vytvoření modelu - systém SPB	59
Obrázek 6-15 Provedení cross-bondingu.....	60
Obrázek 7-1 Jednotka CPC 100 - přední panel.....	61
Obrázek 7-2 Jednotka CPC 100 - levý boční panel	62
Obrázek 7-3 Jednotka CP CU1 - přední panel	62

Obrázek 7-4 Schéma zapojení přístroje CP CU1 [25]	63
Obrázek 7-5 Uzemňovací box CP GB1	63
Obrázek 7-6 Nákres měřené kabelové trasy	64
Obrázek 7-7 Kabel NA2XS2Y [9].....	65
Obrázek 7-8 Speciální řezy výkopu na měřené trase [34]	66
Obrázek 7-9 Uzemnění kabelového vedení u sloupu.....	67
Obrázek 7-10 Připojení kabelového vedení k CP GB1	68
Obrázek 7-11 Blokové schéma zapojení měřicí soustavy.....	68
Obrázek 7-12 Připojení měřicí soustavy ke zkoušenému vedení.....	69
Obrázek 7-13 Návod zapojení svorek CP CU1.....	70
Obrázek 7-14 Zkratovací propojka	70
Obrázek 7-15 Interpolace R a X na síťovou frekvenci	71
Obrázek 7-16 Uzemňovací soustava trafostanice	73
Obrázek 7-17 Určení sousledné složky impedance - porovnání s měřením	74
Obrázek 7-18 Určení netočivé složky impedance - porovnání s měřením.....	75
Obrázek 8-1 Princip elektronického můstku [36]	76
Obrázek 8-2 Zapojení měření příčných parametrů	77
Obrázek 8-3 Graf závislosti ztrátového činitele a kapacity na napětí	78
Obrázek 8-4 Neřízené elektrické pole na konci kabelu [37]	79
Obrázek 8-5 Připojení konců kabelu do vodních koncovek	79
Obrázek 8-6 Ukotvení kabelu v koncovce	80
Obrázek 8-7 Zapojení nízkonapěťové větve můstku	80
Obrázek 8-8 Graf závislosti ztrátového činitele a kapacity na napětí - vodní koncovky	81
Obrázek 8-9 Model kabelu (N)A2XS(F)2Y	82

SEZNAM TABULEK

Tabulka 1-1 Rozsah vedení ve vlastnictví E.ON Distribuce, a.s. [5].....	15
Tabulka 1-2 Maximální činný odpor Cu stínění [8].....	16
Tabulka 2-1 Základní parametry pro praktický výpočet vedení [11].....	18
Tabulka 2-2 Teplotní součinitele odporu a rezistivita - měď a hliník [12]	19
Tabulka 2-3 Maximální odpor lanových jader [15]	27
Tabulka 2-4 Měrný odpor půdy a ekvivalentní hloubka průniku do země [17].....	28
Tabulka 2-5 Hodnoty kapacity VN a VVN kabelu [9],[19].....	30
Tabulka 3-1 Hloubka uložení kabelů [10]	31
Tabulka 3-2 Porovnání konfigurací jednožilových kabelů [10].....	32
Tabulka 3-3 Srovnání způsobů uzemnění stínění [10].....	35
Tabulka 5-1 Srovnání počítaných a modelovaných parametrů	49
Tabulka 6-1 Vliv prostředí uložení kabelů	50
Tabulka 6-2 Vliv hloubky uložení kabelů.....	52
Tabulka 6-3 Porovnání parametrů trojúhelníkové a rovné uspořádání	54
Tabulka 6-4 Porovnání netočivých impedancí.....	57
Tabulka 6-5 Srovnání sousledné impedance - cross-bonding	60
Tabulka 7-1 Testovací proudy pro měření impedance vedení	70
Tabulka 7-2 Naměřené hodnoty podélných parametrů kabelového vedení	71
Tabulka 7-3 Vypočtené složkové impedance reálného vedení	73
Tabulka 7-4 Porovnání simulace a měření.....	75
Tabulka 8-1 Naměřené a dopočtené hodnoty příčných parametrů.....	78
Tabulka 8-2 Naměřené hodnoty příčných parametrů - vodní koncovky.....	80

ÚVOD

Vývoj elektrizační soustavy a vývoj jednotlivých izolačních materiálů používaných k výrobě kabelů vedou k jejich širšímu využití, a to i na vyšších napěťových hladinách a v nejrůznějších prostředích. Oproti venkovním vedením mají své výhody i nevýhody, a proto je nutné vždy posoudit, které řešení v dané aplikaci použít.

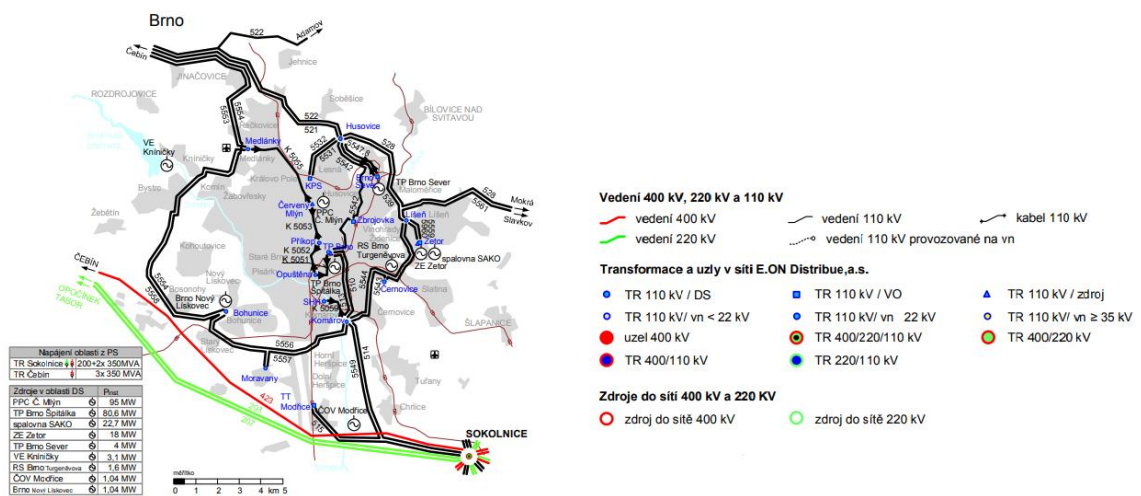
Aby bylo možné zkoumat jevy v elektrických a magnetických obvodech je nutné určení parametrů, které jsou následně východiskem pro vytvoření matematických modelů prvků. Základní parametry elektrického vedení jsou rezistance, indukčnost, svod a kapacita, které se dále sdružují do podélné impedance a příčné admitance.

Z hlediska zavedení distančních ochranných a jejich nastavení je výhodné využít rozkladu elektrických parametrů do souměrných složek sousledné, zpětné a netočivé. Obecně platí, že sousledná složka souvisí s tokem energie a studiem symetrických poruch, jako je třífázový zkrat. V tomto případě se předpokládá omezení poruchového proudu ve fázových vodičích. Naopak netočivá složka úzce souvisí s analýzou nesymetrických poruch, jako je spojení jedné fáze se zemí nebo rušení elektrického vedení způsobené indukcí proudu. Vzhledem k tomu, že proud netočivé složky není omezen pouze na fázové vodiče, ale protéká také neutrálním vodičem, stíněním a zemí, je často zapotřebí podrobnější modelování, zejména v případě kabelů uložených v zemi se speciálně spojenými uzemňovacími systémy. Právě uložení a způsob uzemnění kovového stínění má velký vliv na netočivou složku. Ačkoli složkové parametry lze určit výpočtem v simulačních programech, stále nejpřesnější způsob zjištění především netočivé složky je měřením.

První část práce představuje konstrukce kabelů vysokého a velmi vysokého napětí. Dále je cílem této diplomové práce poskytnutí přehledu možných způsobů určování parametrů kabelových vedení výpočetními postupy a za pomoci modelů vytvořených v simulačních programech, především pak jejich porovnání se skutečně měřenými parametry. Popsány jsou také faktory ovlivňující velikosti těchto parametrů, jako je konstrukce kabelu, způsob uložení a způsob uzemnění stínění. Změny parametrů vlivem těchto faktorů jsou analyzovány na základě vytvořených modelů vedení v prostředí simulačního softwaru PSCAD, kde jsou rozebrány i možné způsoby modelování speciálně uzemněných stínění metodou cross-bonding, a částečně také v RTDS. Na demonstračním příkladu nejprve dojde ke srovnání výsledků modelovaných a vypočtených dle uvedených teoretických vztahů. Protože nejpřesnějším způsobem zjištění všech složek základních parametrů však zůstává měření, jsou v rámci práce provedeny dva experimenty, jejichž výsledky jsou konfrontovány s hodnotami získanými ze simulačního programu PSCAD pro verifikaci modelu. Bylo tedy provedeno měření podélných parametrů na reálném úseku vedení na napěťové hladině 22 kV a měření příčných parametrů v laboratorních podmínkách pomocí elektronického můstku. Práce je rozdělena do devíti kapitol odpovídající postupně popsáním cílům.

1. KABELOVÉ VEDENÍ

Kabelová vedení se instalují především na napěťové úrovni NN, VN, ale v poslední době se prosazují také na úrovni VVN. Kabely nízkého a vysokého napětí mají své využití v městských a průmyslových rozvodech, velmi vysokého napětí pak v hustě obydlených velkoměstech, kde nelze stavět venkovní vedení, popř. pro speciální případy, jak uvádí [1]. Obr. 1-1 ukazuje využití této technologie v Brně na propojení rozvoden na napěťové úrovni 110 kV, toto využití je dle [2] rovněž v Praze a v současné době je připravována realizace (2020-2021) v lokalitě České Budějovice-střed, uvedeno v [3].



Obrázek 1-1 Schéma sítě - Brno [4]

Kabelová a venkovní vedení mají své výhody i nevýhody a je třeba vždy individuálně posoudit každý případ. Základní rozdíly jsou v pořizovací ceně, která je vyšší u kabelových vedení, což je vyváжено snížením vystavení různým způsobům namáhání a povětrnostním vlivům, čímž je zvýšena spolehlivost provozu. Obecně lze však říct, že při zaměření se na kabely VN a VVN je kabelových vedení co do celkové délky méně, Tab. 1-1.

Tabulka 1-1 Rozsah vedení ve vlastnictví E.ON Distribuce, a.s. [5]

	Kabelová vedení	Venkovní vedení
	Rozsah (km)	Rozsah (km)
Vedení VVN (110 kV)	14	2 402
Vedení VN (22 kV)	3 867	17 992
Vedení NN (0,4 kV)	24 309	15 164

1.1 Konstrukce kabelů pro VN a VVN

Konstrukční provedení kabelů jsou různá v závislosti na místě uložení kabelu, napěťové úrovni, požadovaném průřezu, parametrech a dalších. Materiály používané u jader silových kabelů jsou měď a hliník, u kterých je požadována vysoká čistota, tak aby byla elektrická vodivost co nejvyšší. Měď má ve srovnání s hliníkem vyšší vodivost a větší pevnost v tahu, na druhou stranu je dražší a těžší. Jádra lze zhotovit jako plná, tvořená jediným vodičem, nebo slaněním většího počtu drátů, což ulehčuje ohýbání. Dle profilu lze rozlišit jádra kruhová (např. jednožilové kabely) a sektorová (např. třížilové kabely), která jsou méně častá. Celá problematika konstrukce silových kabelů je popsána v [6]. Blíže bude konstrukce popsána na nejběžněji používaných kabelech.

1.2 VN kabel

Dle [7] se v současnosti používá jako izolační materiál zesítený polyetylen, pro který [6] uvádí výhody v podobě vysoké tažnosti, vyšší elektrické pevnosti, termooxidační odolnosti a s ní související vyšší proudové a zkratové zatížitelnosti, nízké kapacity a dielektrické ztráty. Požadavky na tyto kabely jsou dány [8], jež jako základní provedení uvádí jednožilový kabel s měděným nebo hliníkovým slaněným zhuštěným jádrem s XLPE izolací, měděným stíněním z drátků a pláštěm z jednoho z materiálů: PVC, PE (retardovaným), PE+PVC, PE+PE (retardovaným proti ohni). Je-li třeba zvýšení mechanické odolnosti či voděodolnosti jsou přidány příslušné prvky v podobě nejrůznějších vrstev, např. vodoblokující páska nebo armování kabelu, jak uvádí [9].

Mezi nejčastěji používané kabely patří AXEKVCEY o průřezech 70, 150 a 240 mm², který je na Obr. 1-2. Tento kabel lze dle [9] použít v prostředí obyčejném i vlhkém. Vrstvy 2-4 se vytlačují současně v jedné operaci. Vnitřní polovodičivá vrstva zrovnoměří a homogenizuje elektrické pole kolem kabelu a především zamezuje částečným výbojům mezi jádrem a izolací. Izolace bývá v současnosti především ze zesíteného polyetylenu, pro který je maximální provozní teplota 90 °C, lze se však setkat i s jinými typy izolací jako je PVC s kritickou teplotou 70 °C či spíše dožívající olejem impregnované papírové izolace, které bývají dle [8] nahrazovány právě XLPE izolací. Dále norma stanovuje podmínku kovového stínění z měděných drátků a jedné až dvou protispirál z měděných pásků. Toto stínění slouží k odvodu svodových kapacitních a jednofázových zkratových proudů. Maximální odpor stínění musí být nižší než odpor příslušného jádra, hodnoty tohoto odporu jsou uvedeny v Tab. 1-2.

Tabulka 1-2 Maximální činný odpor Cu stínění [8]

Jmenovitý průřez jádra (mm ²)	Jmenovitý průřez stínění (mm ²)	Max. činný odpor stínění při 20 °C (Ω·km ⁻¹)
35-120	16	1,15
150-300	25	0,727
400-500	35	0,524



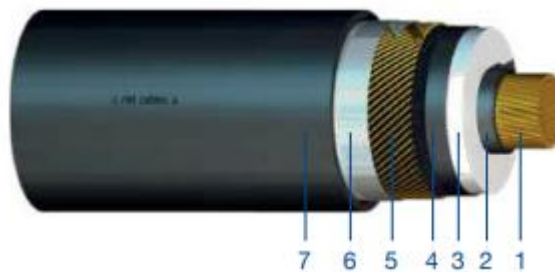
Obrázek 1-2 VN kabel - 22 AXEKVCEY [9]

- 1 – hliníkové jádro;
- 2 (4) – vnitřní (vnější) polovodičová vrstva; 3 – izolace ze XLPE;
- 5 – polovodičová vodoblokující páska;
- 6 – stínění; 7 – vodoblokující páska;
- 8 – vnější PE + PVC plášť

VN kabely je možné konstruovat i jako třížilové, uplatnění nacházejí zejména tam, kde není prostor pro uložení jednožilových kabelů.

1.3 VVN kabel

Pro VVN kabely [10] uvádí, že se používají výhradně jednožilové kabely, u kterých je jádro zhuštěné, lanové, kruhové nebo segmentové kruhové. Příklad kabelu pro velmi vysoké napětí je na Obr. 1-3, kde 1 je jádro, které může být měděné či hliníkové, 2 vnitřní polovodičová vrstva, jež má bránit ionizaci vzduchu na povrchu jádra, 3 XLPE izolace, 4 vnější polovodičová vrstva, 5 stínění z měděných drátů a páskovou protispirálou, 6 hliníková fólie a 7 venkovní plášť, který se volí s ohledem na umístění kabelu, tedy zda je třeba plášť retardující plamen – při uložení s přístupem vzduchu, popř. voděodolné provedení při uložení kabelu do vody.



Obrázek 1-3 VVN kabel - 2XS(FL)2Y [16]

2. ZÁKLADNÍ PARAMETRY KABELOVÉHO VEDENÍ

Stanovení parametrů je důležitým prvkem při studiu jevů v elektrických a magnetických obvodech. Vychází se ze zavedení parametrů jednotlivých úseků vedení, čtyři základní parametry jsou rezistance, indukčnost, svod a kapacita, které bývají vyjádřeny na jednotku délky. Tyto parametry jsou podkladem pro vytvoření matematických modelů jednotlivých prvků. Určení charakteristických elektrických a magnetických vlastností jednotlivých částí vedení, ať už výpočtem či měřením, je potřebné při řešení ustálených a přechodných dějů v elektrických sítích, blíže popsáno např. v [1] a [11].

U vedení, venkovního i kabelového, se při stejnosměrném přenosu za stacionárních podmínek uplatňuje pouze činný odpor a svod. Při střídavém přenosu se obecně uplatňují všechny čtyři parametry, ale [12] uvádí, že uplatnění všech parametrů závisí na velikosti přenosu, úrovni napětí a vzdálenosti dopravování energie.

V Tab. 2-1 jsou shrnuty základní parametry, které jsou užívané při praktických výpočtech sítí, respektující druh vedení a jeho napětí. Lze zavést určitá zjednodušení snižující počet základních parametrů. Avšak, jak podotýká [12], každé zjednodušení má vliv na přesnost daného výpočtu, proto je třeba dobře zvážit povahu výpočtu. V praxi například pro účel dimenzování je často potřeba získaný výpočet korigovat dle normalizované řady a tak je možné zjednodušení uplatnit. Naopak při sledování funkce ochranných zařízení, analýze změřených dat pro zhodnocení elektrických vlastností elektrických vedení je nutné brát v úvahu všechny čtyři parametry, jak uvádí [11].

Tabulka 2-1 Základní parametry pro praktický výpočet vedení [11]

Vedení - napětí	Venkovní vedení		Kabelové vedení	
	podmínky			
	normální	abnormální	normální	abnormální
NN	$R, (L)$	$R, (L)$	R - malé průřezy $R, (L)$ - velké průřezy	
VN	$R, L, (C)$	$(R), L$	$R, C, (L)$	
VVN	$R, L, C, (G)$	L	$R, C, G, (L)$	

Pozn. Normální podmínky - normální provozní stavy

Abnormální podmínky - např. výpočet zkratových proudů

2.1 Podélná impedance elektrického vedení a její složky

Ze základních parametrů se dále vyjadřují odvozené elektrické parametry, jako je induktivní reaktance X_k , která je rovna

$$X_k = \omega \cdot L_k \quad (2.1)$$

Následně je výhodné sdružit podélné elektrické parametry do podélné impedance

$$\bar{Z}_k = R_k + jX_k = R_k + j\omega \cdot L_k \quad (2.2)$$

2.1.1 Rezistance kabelového vedení

Rezistance je reálnou složkou podélné impedance, způsobuje úbytek napětí a vlivem úbytku vznikají činné ztráty projevující se jako ztráty tepelné.

Při ustáleném stejnosměrném proudu platí pro odpor vodičů R_{ss01} rovnice

$$R_{ss01} = \frac{\rho_0}{A}. \quad (2.3)$$

Tuto rezistenci je však nutné při výpočtu korigovat a třeba vzít v úvahu hned několik faktorů, které popisuje [1]. Rezistance vodiče závisí na:

- materiál a jeho čistota – respektováno rezistivitou jednotlivých materiálů
- teplota – respektována koeficientem

$$k_{\vartheta} = 1 + \alpha \cdot (\vartheta - \vartheta_0) + \beta \cdot (\vartheta - \vartheta_0)^2. \quad (2.4)$$

[12] doplňuje, že vztah pro výpočet činitele k_{ϑ} se u měděných a hliníkových vodičů při oteplení nepřesahující 100 °C zjednodušuje o člen $\beta(\vartheta - \vartheta_0)^2$. V Tab. 2-2 jsou uvedeny hodnoty teplotních činitelů odporu a rezistivita při teplotě 20 °C.

Tabulka 2-2 Teplotní součinitele odporu a rezistivita - měď a hliník [12]

		Cu	Al
α	K ⁻¹	$3,93 \cdot 10^{-3}$	$4 \cdot 10^{-3}$
β	K ⁻²	$0,45 \cdot 10^{-6}$	$1,1 \cdot 10^{-6}$
ρ_0	$\Omega \cdot \text{mm}^2 \cdot \text{m}^{-1}$	0,0178	0,0287

- povrchový jev, tzv. skin efekt – respektován koeficientem k_s , který roste s frekvencí, permeabilitou prostředí, poloměrem vodiče a elektrickou vodivostí. Tento koeficient dle [13] u mědi přesahuje navýšení rezistance o 1 % až od průřezů větších 240 mm². U hliníkových vodičů zvýšení odporu nepřesahuje 1,5 %.
- kroucení dílčích vodičů – korigováno pomocí činitele k_l . Rovněž [13] uvádí u lan z měděných drátů zvýšení rezistance o cca 2 %, z hliněných drátů 2-5 %.
- vířivé proudy a hysterezní ztráty, proximity efekt – Tyto vlivy jsou dle [12] těžko vyjádřitelné, proto je uvedené zvětšení reprezentované ΔR , které je závislé na průřezu, s kterým roste, a na konstrukci a jmenovitém napětí kabelu, je však nutné uvažovat pouze při podrobných výpočtech.

$$R_k = k_{\vartheta} \cdot k_s \cdot k_l \cdot R_{ss01} + \Delta R \quad (2.5)$$

Tento vztah je výsledný pro rezistanci na jednotku délky při průchodu střídavého proudu kabelovým vedením

2.1.2 Indukčnost kabelového vedení

Vliv magnetického pole (ϕ) od proudu vodiče (I) a proudů v okolních vodičích je vyjádřen indukčností. Magnetické pole je časově proměnné a indukuje napětí jak v samotném vodiči tak v ostatních. Indukční vlivy lze vyjádřit pomocí provozní indukčnosti a proudem v jedné fázi za předpokladu trojfázového symetrického vedení se

souměrnou zátěží, v jiném případě, např. nesouměrná zátěž, je třeba vlivy uvažovat samostatně vlastní a vzájemnou indukčností a proudy v jednotlivých obvodech.

Dále dle [13] je provozní indukčnost u jednožilových kabelů s kovovým pláštěm menší než u třífázových kabelů, což závisí na materiálu a průřezu pláště a rovněž vzájemném propojení plášťů. U trojžilových kabelových vedení, která jsou souměrně zatěžována, lze indukčnost určit podle vztahů pro křížené (transponované) vedení. Protože zde však není splněna podmínka $d \gg r$, kde d – vzdálenost os a r poloměr vodičů, získané hodnoty mají menší přesnost než u venkovního vedení, dodává [12]. Právě z důvodu menších mezer mezi vodiči, tj. menší d , v případě kabelového vedení je podélná reaktance o 30 až 50 % menší než u nadzemních vedení.

Podrobné obecné odvození provozní indukčnosti lze dohledat v příslušné literatuře [11], [14]. Zde bude pouze nastíněno a uvedeny základní vztahy z odvození. Nejprve je třeba určit dílčí indukčnost smyčky vodič-zem, k čemuž je možné použít metodu zrcadlení. Obecně je však určení této indukčnosti poměrně komplikované a používá se různých koncepcí. Podle Rűdenbergerovy koncepce se dostává k vztahu

$$L_{1z} = 0,46 \cdot \log \frac{0,178 \cdot \sqrt{\rho_z \cdot 10^7}}{r \cdot \sqrt{f}} + 0,05 \cdot \alpha_s \cdot \mu_r, \quad (2.6)$$

který lze přepsat do tvaru

$$L_{1z} = 0,46 \cdot \log \frac{a_z}{r \cdot k}, \quad (2.7)$$

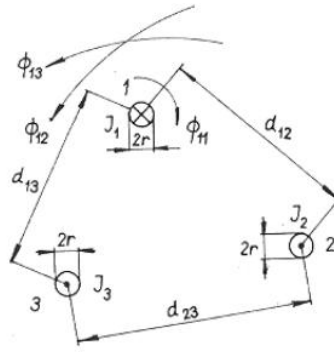
kde a_z je ekvivalentní hloubka průniku do země a k je konstanta závisící na frekvenci, materiálu a tvaru průřezu vodiče, zahrnuje vliv skin efektu a permeabilitu vodiče.

Uvažují-li se dvě smyčky vodič-zem, vzájemná jednotková indukčnost je

$$M = 0,46 \cdot \log \frac{a_z}{d_{12}}. \quad (2.8)$$

Pro odvození indukčnosti jedné fáze, kdy se uvažují vodiče všech tří fází se stejným průřezem, z téhož materiálu a pro proudy platí: $i_1 + i_2 + i_3 = 0$, viz Obr. 2-1, platí, že každý vodič je ovlivňován magnetickým tokem od proudu samotného vodiče a dvěma okolními vodiči, lze použít fázorové vyjádření.

$$[\bar{\phi}] = \begin{bmatrix} L_{1z} & M_{12} & M_{13} \\ M_{12} & L_{1z} & M_{23} \\ M_{13} & M_{23} & L_{1z} \end{bmatrix} \cdot [\bar{I}] \quad (2.9)$$



Obrázek 2-1 Popis trojvodičového vedení [13]

Ze vztahu (2.9) je možné pro indukčnost fáze 1 rozepsat

$$\bar{L}_1 = \frac{L_{1z} \cdot \bar{I}_1 + M_{12} \cdot \bar{I}_2 + M_{13} \cdot \bar{I}_3}{\bar{I}_1} = L_{1z} + M_{12} \frac{\bar{I}_2}{\bar{I}_1} + M_{13} \frac{\bar{I}_3}{\bar{I}_1}, \quad (2.10)$$

z čehož je patrné, že provozní indukčnost je závislá na rozdělení proudů ve fázích. U venkovního vedení se odstranění nesymetrie vedení a rovnosti vzájemných indukčností dosáhne transpozicí a výsledný vztah (2.11) platí i pro trojžilové kabely

$$L_p = L_{1z} + M \cdot \bar{a}^2 + M \cdot \bar{a} = L_{1z} - M = 0,46 \cdot \log \frac{d_s}{k \cdot r} = 0,46 \cdot \log \frac{d_s}{r_e}, \quad (2.11)$$

kde střední geometrický průměr je roven $d_s = \sqrt[3]{d_{12}d_{13}d_{23}}$. Vztah je platný pro trojfázový kabel, jakožto jediný případ geometricky souměrného vedení. Podle [12] je třeba transpozici provést, jsou-li jednožilové kabely dány vedle sebe v dlouhých trasách a napětí aspoň 110 kV. Naopak transpozice nutná není při uložení v trojúhelníku.

2.2 Příčná admitance elektrického vedení a její složky

Další možné odvození ze základních parametrů je odvození kapacitní susceptance (kapacitní vodivosti), která je rovna

$$B_k = \omega \cdot C_k. \quad (2.12)$$

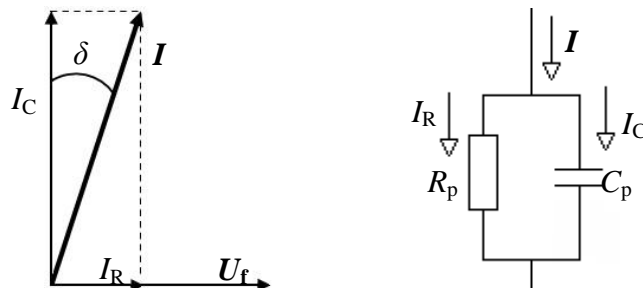
Znovu je možné parametry, tentokrát příčné parametry sdružit do příčné admitance

$$\bar{Y}_k = G_k + jB_k = G_k + j\omega \cdot C_k. \quad (2.13)$$

2.2.1 Svod kabelového vedení

Reálnou složkou příčné admitance je svod – konduktance, která způsobuje příčné ztráty činného výkonu. Na venkovním vedení jsou uvažovány ztráty svodem přes izolátory a ztráty korónou. U kabelů závisí konduktance především na napětí, málo na zatížení, souvisí pak zejména s dielektrickými ztrátami v izolaci kabelu při namáhání izolace střídavým napětím. Menší měrou přispívá i konečná hodnota izolačního odporu, který závisí na rozměrech, druhu a tloušťce izolace, obsahu vlhkosti v izolaci a teplotě

(zvyšování teploty > zmenšování izolačního odporu). Vlivem střídavé polarizace a konečné velikosti odporu izolantu prochází dielektrikem kabelu při chodu naprázdno proud \bar{I} znázorněný na Obr. 2-2. [11] V Obr. 2-2 je rovněž zobrazen paralelní ekvivalentní obvod.



Obrázek 2-2 Proud jdoucí dielektrikem a paralelní ekvivalentní obvod

Pro dielektrické ztráty na jedné fázi (na 1 km) pak lze psát vztah

$$\Delta P_{1f} = U_f \cdot I_R = I_C \cdot U_f \cdot \operatorname{tg} \delta = Q_c \cdot \operatorname{tg} \delta = \omega \cdot C_p \cdot U_f^2 \cdot \operatorname{tg} \delta, \quad (2.14)$$

kde U_f je velikost fázového napětí a $\operatorname{tg} \delta$ tangenta ztrátového úhlu, který patří mezi charakteristické veličiny jakosti izolace, pro řádně udržované kabely dle [1] platí $\delta < 4^\circ$.

Svod, který se respektuje u správně udržovaných kabelů dle [12] až od 220 kV, nejde-li o výpočet ztrát, je následně dán vztahem

$$G_k = \frac{\Delta P_{1f}}{U_f^2}. \quad (2.15)$$

2.2.2 Kapacita kabelového vedení

Zpětný vliv elektrického pole působeného v prostoru vedení napětím mezi vodiči na dané vedení je vyjádřeno kapacitou vedení. Proudů, které jsou indukovány časově proměnným elektrickým polem od napětí ve vodiči, vznikají nejen v daném vodiči ale i v okolních vodičích, jak uvádí [13].

V porovnání s venkovními vedení má určování kapacity kabelů svá specifika, jednak je to poměrná permitivita, která má velký vliv na velikost kapacity vodičů, dále pak především různé izolační materiály a konstrukční provedení, a proto se kabely pro určení kapacity rozdělují na dvě skupiny:

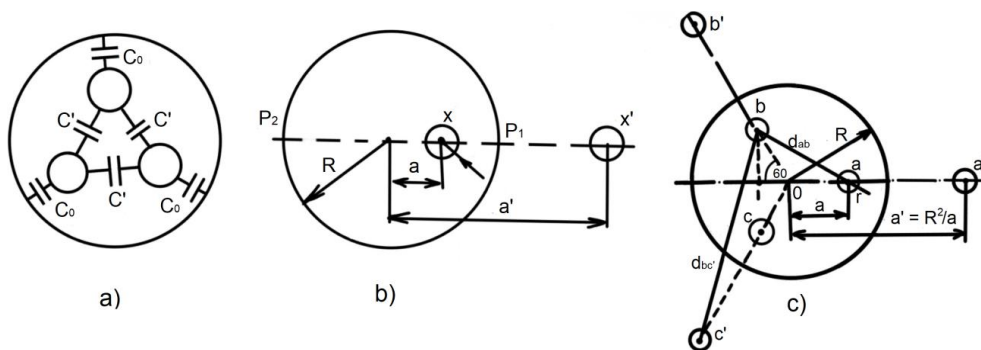
- a) vícežilové kabely se společným pláštěm, stíněním pro všechny žíly
- b) vodiče samostatně stíněné či se samostatnými vodivými ochrannými plášti

ad a) Příklad takového kabelu je na Obr. 2-3, kde 1 – Měděné jádro; 2 – izolace; 3 – výplň; 4 – polovodiivá páska; 5 – měděný koncentrický vodič; 6 a 9 – separační páska; 7 – vnitřní PVC plášť; 8 – pancíř z ocelových pozinkovaných drátů; 10 – vnější PVC plášť.



Obrázek 2-3 Kabel 6-CHKCYDY [9]

U kabelů vícežilových se společným kovovým pláštěm se vyskytují, podobně jako u venkovního vedení, dílčí kapacity vzájemné C' a kapacity k plášti C_0 – Obr. 2-4 a), které jsou shodné pro všechny žíly, což je dáno geometrickou souměrností (tři rovnoběžné válcové elektrody s poloměrem r , tj. zanedbává se kroucení žil). Obálku s poloměrem R představuje společný kovový plášť, který je ekvipotenciální plochou pro vytvoření matematického modelu metodou zrcadlení. Matematický model je dále tvořen třemi páry vodičů, vždy jeden reálný a druhý fiktivní (zrcadlový obraz) – Obr. 2-4 c). [12]



Obrázek 2-4 Ke kapacitě se společným pláštěm [12]

Vezmeme-li obecně v úvahu jeden reálný vodič s hustotou náboje \bar{Q}_x a k němu příslušný fiktivní vodič s $-\bar{Q}_x$, který má hledanou vzdálenost a' , platí pro potenciál na ekvipotenciální ploše \bar{U}_{pl} s použitím krajních bodů obálky P_1 a P_2 (Obr. 2-4 b)

$$\bar{U}_{pl} = \bar{U}_{P_1} = \frac{\bar{Q}_x}{2\pi \cdot \varepsilon} \cdot \ln \frac{a' - R}{R - a} = \bar{U}_{P_2} = \frac{\bar{Q}_x}{2\pi \cdot \varepsilon} \cdot \ln \frac{a' + R}{R + a}, \quad (2.16)$$

z čehož pro a' platí $a' = R^2/a$. (2.17)

Dosazením (2.17) do (2.16) je získán vztah pro potenciál obalového pláště

$$\bar{U}_{pl} = \bar{U}_{P_1} = \bar{U}_{P_2} = \frac{\bar{Q}_x}{2\pi \cdot \varepsilon} \cdot \ln \frac{R}{a}. \quad (2.18)$$

Nyní je uvažován třížilový kabel se souměrně uspořádanými vodiči – Obr. 2-4 c). Protože se kapacity C_0 vztahují proti plášti, je nutné pracovat s rozdíly potenciálů vodičů a pláště. Obecně příspěvek na potenciál na povrchu x -tého vodiče, kdy $x \in (a, b, c)$, od vodičů y a y' je poté:

$$\bar{U}_{xy}^+ = \bar{U}_{xy} - \bar{U}_{pl} = \frac{\bar{Q}_y}{2\pi \cdot \varepsilon} \cdot \left[\ln \frac{d_{xy'}}{d_{xy}} - \ln \frac{R}{a} \right] = \frac{\bar{Q}_y}{2\pi \cdot \varepsilon} \cdot \left[\ln \frac{d_{xy'} \cdot a}{d_{xy} \cdot R} \right] = \bar{Q}_y \cdot \delta_{xy}^+, \quad (2.19)$$

kde δ_{xy}^+ je potenciálový součinitel [$\text{km} \cdot \mu\text{F}^{-1}$].

Pro výpočet potenciálových součinitelů je nutné určit vzdálenosti ve vztahu (2.19). Ty lze u reálného kabelu zjistit v řezu podobným způsobem jako na Obr. 2-4 c). Tedy konkrétně pro kabel naznačený na Obr. 2-4 platí (vše v jednotkách [m]):

- poloměry vodičů – vzdálenost vodiče sama od sebe

$$d_{xx} = r_a = r_b = r_c = r \quad (2.20)$$

- vzdálenost mezi skutečným a jemu odpovídajícím fiktivnímu vodiči

$$d_{xx'} = d_{aa'} = d_{bb'} = d_{cc'} = a' - a = (R^2 - a^2)/a \quad (2.21)$$

- vzdálenost mezi skutečnými vodiči ($x \neq y$)

$$d_{xy} = d_{ab} = d_{ac} = d_{bc} = a \cdot \sqrt{3} \quad (2.22)$$

- vzdálenost reálného vodiče a jiného fiktivního vodiče

$$d_{xy'} = d_{ab'} = d_{ac'} = d_{bc'} = R \sqrt{\left(\frac{R^2}{a^2} + 1 + \frac{a^2}{R^2}\right)}. \quad (2.23)$$

Z rovnice (2.19) vyjádřený potenciálový koeficient má tvar:

$$\delta_{xy}^+ = \frac{1}{2\pi \cdot \varepsilon_0 \cdot \varepsilon_r} \left[\ln \frac{d_{xy'} \cdot a}{d_{xy} \cdot R} \right] \quad (2.24)$$

Dosadí-li se do (2.24) za permitivitu vakua $\varepsilon_0 = 8,854 \cdot 10^{-12} \text{F} \cdot \text{m}^{-1}$, převede se přirozený logaritmus na dekadický: $\ln x = \ln 10 \cdot \log x$ a použijí vztahy (2.20) až (2.23), platí

$$\delta_{xy}^+ = \delta = \frac{\ln 10}{2\pi \cdot 8,854 \cdot 10^{-12} \cdot \varepsilon_r} \left[\log \frac{d_{xy'} \cdot a}{d_{xy} \cdot R} \right], \quad (2.25)$$

což je převodem na běžně používané jednotky [$\text{km} \cdot \mu\text{F}^{-1}$]

$$\delta_{xy}^+ = \delta' = \frac{41,39}{\varepsilon_r} \left[\log \frac{\sqrt{\left(\frac{R^2}{a^2} + 1 + \frac{a^2}{R^2}\right)}}{\sqrt{3}} \right] \quad (2.26)$$

obdobně pro případ, kdy $x = y$,

$$\delta_{xx}^+ = \delta = \frac{41,39}{\varepsilon_r} \left[\log \frac{R^2 - a^2}{R \cdot r} \right]. \quad (2.27)$$

V uvažovaném případě se jedná o trojfázové souměrné vedení a lze pro výpočet kapacity použít stejných vzorců jako v případě jednoduchého trojfázového vedení bez zemního lana, tedy pro dílčí kapacitu vlastní C_0 a vzájemnou C' platí vztahy

$$C_0 = \frac{1}{\delta + 2 \cdot \delta'} \quad (2.28)$$

$$C' = \frac{\delta'}{(\delta - \delta')(\delta + 2 \cdot \delta')} \quad (2.29).$$

Vztah pro celkovou provozní kapacitu je dán rovnicí

$$C_p = C_0 + 3 \cdot C' = \frac{1}{\delta - \delta'} \quad (2.30)$$

Uvedená problematika je podrobně rozebrána v [12],[1].

ad b) Do této skupiny vodičů lze zařadit kabely vícežilové se samostatným stíněním nebo vodivým ochranným pláštěm pro každý vodič a kabely jednožilové, příklad takového byl na Obr. 1-2.

U těchto kabelů je situace méně komplikovaná, vzniká totiž pouze kapacitní vazba vodiče proti stínění, jak uvádí [13]. Zmíněná kapacita je zároveň kapacitou provozní a lze ji vyjádřit jako kapacitu válcového kondenzátoru na jednotku délky

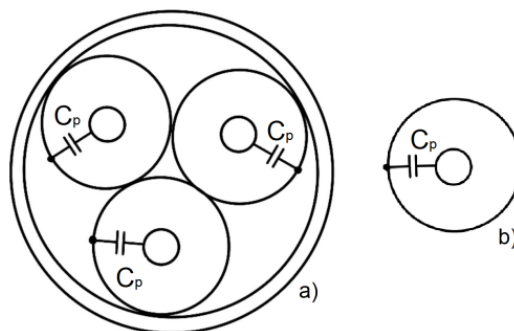
$$C_p = 2\pi \cdot \varepsilon_0 \cdot \varepsilon_r \cdot \frac{1}{\ln\left(\frac{r_2}{r_1}\right)} \quad (2.31)$$

Po dosazení $\varepsilon_0 = 8,854 \cdot 10^{-3} \mu\text{F} \cdot \text{km}^{-1}$ a převedení přirozeného logaritmu platí

$$C_p = 0,0242 \cdot \varepsilon_r \cdot \frac{1}{\log\left(\frac{r_2}{r_1}\right)}, \quad (2.32)$$

kde r_2 je střední poloměr kovové obálky a r_1 poloměr vodiče.

V těchto případech je elektrické pole při zanedbání vlivu konců čistě radiální na rozdíl od skupiny a). Odpovídající kapacitní schéma je na Obr. 2-5 – a) třížilový kabel, b) jednožilový kabel.



Obrázek 2-5 Kapacitní schéma [1]

Závěrem je nutnost dodat, že kapacitu kabelů lze výpočtem určit jen velmi obtížně a často s velkou nepřesností. Je to způsobeno výraznou závislostí výpočtu na relativní permitivitě danou izolační hmotou mezi vodičem a kovovou obálkou, která je z několika vrstev různých materiálů, viz Obr. 1-2. Dále, ϵ_r je ovlivňováno stářím, předchozím namáháním a teplotou. Kapacita kabelů se tak určuje měřením naprázdno, což platí i pro přibližné zjišťování konduktance. Hodnoty kapacit kabelů je obvykle udávána výrobcem. V porovnání s venkovním vedením je provozní kapacita kabelů podstatně vyšší, jak uvádí např. [13], [14] – 20x až 30x vyšší, což je způsobeno především permitivitou dielektrika, která je několikanásobně větší než vzduchu.

2.3 Složkové parametry

Při nesymetrických stavech na vedení, zejména při poruchách, se využívá rozklad elektrických parametrů do souměrných složek: sousledné, označované indexem (1), zpětné s indexem (2) a netočivé (nulové) s indexem (0). Pro vedení, tedy i pro kabelová vedení, která jsou pasivním prvkem elektrizační soustavy, vždy platí rovnost mezi impedancí sousledné a zpětné složky: $\bar{Z}_{(1)} = \bar{Z}_{(2)}$. Velikost netočivé složky $\bar{Z}_{(0)}$ se liší a u elektrických vedení je ovlivněna nejen konstrukcí a provedením vedení, ale též vlastnostmi zpětné cesty proudu, což je u kabelu dáno materiálem a konstrukcí pláště, armováním kabelu a jejich propojením se zemí a v neposlední řadě i měrným odporem půdy, jak popisuje [11]. Netočivá impedance má zásadní vliv na výpočet nesymetrických nestandardních provozních stavů.

2.3.1 Složky rezistance kabelu

Pro stanovení sousledné a zpětné složky lze použít vztahy uvedené v podkapitole 2.1.1 a platí, že hodnoty těchto parametrů jsou srovnatelné s nadzemními vedeními. Maximální možné hodnoty odporů jader udává [15], která uvádí odpory pro plná jádra (třída 1), lanová kruhová nezhuštěná/zhuštěná jádra a lanová sektorová jádra (třída 2) a ohebná jádra (třídy 5 a 6), tyto musejí být z holé nebo pokovené žíhané mědi. V Tab. 2-3 jsou uvedeny hodnoty vybraných průřezů jader třídy 2 běžně používaných u kabelů VN a VVN, pro kterou norma uvádí i minimální počet drátů v jádře.

Tabulka 2-3 Maximální odpor lanových jader [15]

Jmenovitý průřez	Max. odpor jádra při 20 °C		
	Měděná žíhaná jádra		Jádra z hliníku nebo slitin Al
	Holé dráty	Pokovené dráty	
mm ²	Ω·km ⁻¹	Ω·km ⁻¹	Ω·km ⁻¹
50	0,387	0,391	0,641
95	0,193	0,195	0,320
120	0,153	0,154	0,253
150	0,124	0,126	0,206
240	0,0754	0,0762	0,125
400	0,047	0,0475	0,0778
500	0,0366	0,0369	0,0605
630	0,0283	0,0286	0,0469
800	0,0221	0,0224	0,0367
1000	0,0176	0,0177	0,0291
1200	0,0151	0,0151	0,0247
2000	0,009	0,009	0,0149

Pro stanovení netočivé rezistance je podstatné, jakou cestou vede zpětný proud při jednofázovém zemním zkratu. Za předpokladu, že většina zpětného proudu bude protékat stíněním, lze uvažovat netočivou rezistanci jako

$$R_{0S} = R_k + 3 \cdot R'_S, \quad (2.33)$$

kde R'_S je odpor stínění, který je pro kabely do 35 kV dán normou [8] v Tab. 1-2.

Protipól nastává při uvažování převládající části zpětného proudu protékající zemí, pak lze pro netočivou rezistanci psát vztah

$$R_{0Z} = R_k + 3 \cdot R_Z. \quad (2.34)$$

Jak uvádí [14], země slouží jako vodič zejména při zemních nesymetrických zkratech a různých nesymetriích (i v normálním provozu např. při nesymetrii silových prvků). Rezistanci země není možno zanedbat při průchodu střídavého proudu a lze pro ni odvodit vztah platný pro $f < 5$ kHz

$$R_Z = \pi^2 \cdot f \cdot 10^{-4} = \omega \frac{\mu_0}{8}, \quad (2.35)$$

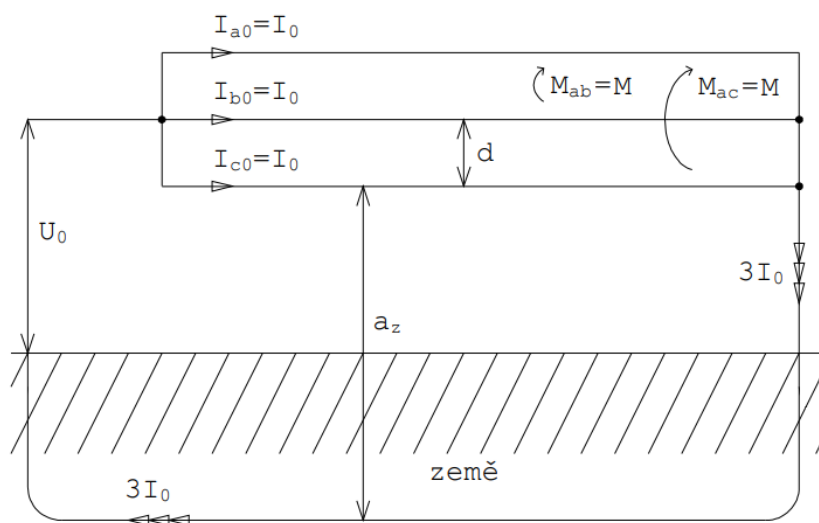
ze kterého je patrné, že závisí zejména na frekvenci a to tak, že s vyšší frekvencí se zužuje průřez země, do kterého se vlivem indukčnosti mezi vodičem a zemí vtěsná zemní proud. Reálně se však zpětný proud rozdělí na stínění a zem.

2.3.2 Složky indukčnosti (reaktance) kabelu

Indukčnost sousledné a zpětné složky lze určit dle vztahu (2.11). Určit netočivou složku výpočtem je opět komplikovanější, protože se zpětné proudy rozdělují na stínění, pancíř, zem a možné další nahodilé vodiče (např. kovové konstrukce v zemi, pláště jiných kabelů). Dle [1] lze výpočtem stanovit rozmezí indukčnosti netočivé složky stanovením dvou krajních případů: I. proud stíněním se zanedbá a uvažuje se, že

všechny proudy jde zemí – největší možná indukčnost; II. celý proud poteče stíněním, které je se zemí spojeno přes veliký odpor – nejmenší možná indukčnost.

Uvažuje-li se dokonalé spojení se zemí a zanedbání vlivu uzemňovacího odporu, lze použít vztahy pro netočivou reaktanci jako u venkovního vedení bez zemnicího lana odvozené z Obr. 2-6, kdy netočivou impedanci lze stanovit ze součtové velikosti úbytku napětí, který je tvořen úbytkem napětí na smyčce vodič-zemé ($(R_k + R_z + j\omega L_{1z}) \cdot \bar{I}_0$) a úbytky napětí indukovaných od ostatních vodičů ($2 \cdot (R_z + j\omega M) \cdot \bar{I}_0$). Veličina R_k je rezistance jednoho uvažovaného vodiče, R_z rezistance země a pro vzájemnou indukčnost M platí při uvažování transpozice, že je rovna M_{ab} a M_{ac} .



Obrázek 2-6 Schéma pro určení netočivé impedance [14]

Celková netočivá impedance je pak dána vztahem

$$\bar{Z}_{(0)} = \bar{Z}_{1z} + 2 \cdot \bar{Z}_M = R_k + 3 \cdot R_z + jX_0, \quad (2.36)$$

kde X_0 je netočivá reaktance dána vztahem

$$X_0 = 0,433 \cdot \log \frac{a_z}{\sqrt[3]{r_e \cdot d_s^2}} \quad (2.37)$$

Dle tohoto vztahu je patrné, že netočivá reaktance je závislá na měrném odporu půdy a s ním související ekvivalentní hloubce průniku do země, rozsahy těchto hodnot jsou uvedeny v [17] a pro vybrané půdy v Tab. 2-4.

Tabulka 2-4 Měrný odpor půdy a ekvivalentní hloubka průniku do země [17]

Druh půdy	Měrný odpor půdy	a_z při 50 Hz
	(Ω m)	(m)
Oblázky, suchý písek	200-1200	1320-3230
Vápenitá půda, mokrá písek	70-200	780-1320
Ornice	50-100	660-931
Jíl, hlína	10-50	295-660

2.3.3 Vztahy pro netočivou impedanci

Níže uvedené vztahy vycházejí ze standardu IEC/TR 60909-2 a při výpočtu impedancí je používá [17]. Platné jsou pro kabely, které mají své pláště uzemněny na obou koncích. [18] uvádí, že tyto konvenční metody výpočtu však zanášejí velkou chybu do výpočtu při jiném typu uzemnění (např. SPB), které budou popsány v podkapitole 3.2. Na vzorcích je však patrné rozdělení zpětného zemního proudu mezi stínění a zem. Pokud je všechen zpětný zemní proud procházen zemí, platí vztah (2.36) pro trojžilové i jednožilové kabely.

Pro trojžilový kabel se společným stíněním pro všechny fáze, uvažuje-li se naopak všechen proud stíněním, je dán vztah (indexy „S“ označují odpor a poloměr stínění)

$$\bar{Z}_{(0)} = R_k + 3 \cdot R_S + j\omega \frac{\mu_0}{2\pi} \left(\frac{1}{4} + 3 \cdot \ln \frac{r_S}{\sqrt[3]{r \cdot d_S^2}} \right). \quad (2.38)$$

Impedance netočivé složky v případě uvažování proudu tekoucího zpět stíněním i zemí

$$\bar{Z}_{(0)} = R_k + 3 \cdot R_z + j\omega \frac{\mu_0}{2\pi} \left(\frac{1}{4} + 3 \cdot \ln \frac{a_z}{\sqrt[3]{r \cdot d_S^2}} \right) - \frac{3 \cdot \left(R_z + j\omega \frac{\mu_0}{2\pi} \cdot \ln \frac{a_z}{r_S} \right)^2}{R_S + R_z + j\omega \frac{\mu_0}{2\pi} \cdot \ln \frac{a_z}{r_S}}, \quad (2.39)$$

kde hodnota v čitateli posledního členu je vzájemná impedance mezi pláštěm a jednou žilou a ve jmenovateli je impedance kovového pláště, obě hodnoty na jednotku délky se zpětnou cestou zemí.

Pro jednožilové kabely s vlastními stíněními, pokud tečou proudy jen přes pláště, platí

$$\bar{Z}_{(0)} = R_k + R_S + j\omega \frac{\mu_0}{2\pi} \left(\frac{1}{4} + \ln \frac{r_S}{r} \right) \quad (2.40)$$

a obdobně jako u třížilových kabelů pokud se zpětný proud rozdělí mezi stínění a zem

$$\bar{Z}_{(0)} = R_k + 3 \cdot R_z + j\omega \frac{\mu_0}{2\pi} \left(\frac{1}{4} + 3 \ln \frac{a_z}{\sqrt[3]{r \cdot d_S^2}} \right) - \frac{\left(3R_z + j3\omega \frac{\mu_0}{2\pi} \cdot \ln \frac{a_z}{\sqrt[3]{r_S d_S^2}} \right)^2}{R_S + 3R_z + j3\omega \frac{\mu_0}{2\pi} \cdot \ln \frac{a_z}{\sqrt[3]{r_S d_S^2}}}. \quad (2.41)$$

Pozn: [17] uvádí pro jednožilové kabely také vztah pro impedanci sousledné složky na jednotku délky pro případ, kdy se uvažují ztráty v pláštích způsobené indukovanými proudy. Tyto ztráty, jak bylo napsáno v kapitole 2.1, zvětšují reálnou část impedance, tj. zvyšují odpor vodiče. Pro tento vztah platí

$$\bar{Z}_{(1)} = R_k + j\omega \frac{\mu_0}{2\pi} \left(\frac{1}{4} + \ln \frac{d_S}{r} \right) + \frac{\left(\omega \frac{\mu_0}{2\pi} \cdot \ln \frac{d_S}{r_S} \right)^2}{R_S + j\omega \frac{\mu_0}{2\pi} \cdot \ln \frac{d_S}{r_S}}. \quad (2.42)$$

2.3.4 Složky příčné admittance kabelu

Svod a kapacita kabelových vedení byly poměrně podrobně popsány v podkapitolách 2.2.1 a 2.2.2. Díky současným velmi kvalitním izolacím, lze svod velmi často zanedbat. Nutností je však určitě počítat s kapacitou. Pro souslednou a zpětnou složku kapacity vedení lze použít vztahy pro provozní kapacitu (2.30) a (2.32). Pro netočivou složku se pak uplatní pouze vlastní kapacity, jak bude ukázáno v kapitole 4.2. V Tab. 2-5 jsou pak uvedeny hodnoty kapacity pro běžně používaný kabel 22-AXEKVCEY. Hodnoty se mohou lišit u různých výrobců, kteří tuto hodnotu udávají. Pro porovnání jsou uvedeny i hodnoty kapacity VVN kabelu.

Tabulka 2-5 Hodnoty kapacity VN a VVN kabelu [9],[19]

Počet x průřez žil/stínění mm ²	Kapacita μF·km ⁻¹
1x70/16	0,19
1x95/16	0,21
1x120/16	0,23
1x150/25	0,25
1x185/25	0,27
1x240/25	0,30
1x300/25	0,32
1x400/35	0,36
1x500/35	0,40
1x630/35	0,44

Počet x průřez žíly mm ²	Kapacita μF·km ⁻¹
1x240	0,136
1x500	0,189
1x630	0,219
1x800	0,240
1x1200	0,289
1x2000	0,349
1x2500	0,381

3. ULOŽENÍ A UZEMNĚNÍ KABELŮ VN A VVN

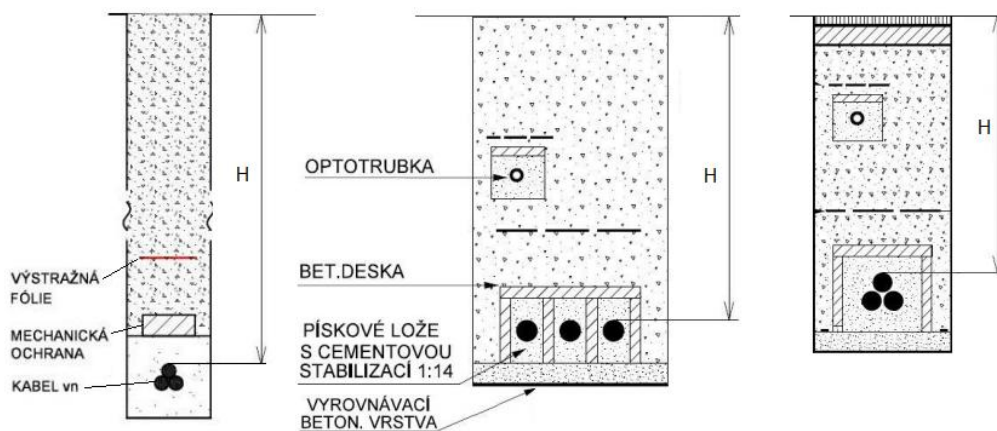
3.1 Uložení kabelů

Významný vliv na impedanci kabelu, především na indukčnost, má uložení kabelu. Vliv má jak prostředí, ve kterém je kabel uložen, tak zejména prostorové uspořádání kabelů. Kladení vysokonapěťových a 110 kV kabelů popisuje např. podniková norma [10]. V praxi dle [7] bývají kabelová vedení uložena v zemi s pískovým ložem nebo jiným mechanickým chráněním. Ve městech pak často bývá využíváno podzemních kolektorů, kde jsou kabely uloženy na lávkách.

Nejčastější způsob uložení je právě v zemi, a to v hloubkách nejméně dle Tab. 3-1. [10] k tomuto dodává, nelze-li dosáhnout požadované hloubky či je zvýšené nebezpečí poškození, musí být kabely chráněny žlaby, rourami, které mohou být ještě obetonovány. V základě se ale kabely do 35 kV ukládají na vrstvu jemnozrnného písku o tloušťce alespoň 8 cm a jsou zasypány stejně velkou vrstvou, na níž musí být položena mechanická ochrana (např. betonová deska) – Obr. 3-1. Rozdílné požadavky klade norma na kabely 110 kV, jež se ukládají na vrstvu minimálně 12 cm, totéž nad kabelem. Lože jsou však z hubeného betonu, tj. směsi písku a cementu v poměru 14:1, která slouží ke stabilizaci tepelného odporu lože. Po stranách každého kabelu pak musí být betonové desky a celé lože je zakryto betonovými deskami a výstražnou fólií. Obr. 3-1 ukazuje uložení v normálním terénu pro uspořádání kabelů vedle sebe a do trojúhelníku.

Tabulka 3-1 Hloubka uložení kabelů [10]

Napětí kV	Hloubka H [mm]		
	terén	chodník	vozovka, krajnice
1-10	700	500	1000
10-35	1000	1000	1000
35-110	1300	1300	1300



Obrázek 3-1 Uložení kabelů VN a VVN [10]

Druhý možný způsob uložení kabelových vedení je na vzduchu v podzemních kolektorech. Požadavky na kabelové kanály se zabývá [23]. Uvnitř kabelových kanálů v patrech se kabely přednostně ukládají od nejvyšší kabelové lávky následovně: kabely VN, kabely NN, sdělovací, ovládací, datové a kabely se světlovodnými vlákny. Nosné konstrukce pro 110 kV kabely je pak doporučeno umísťovat na druhou stranu prostoru, jak je vidět na Obr. 3-2.



Obrázek 3-2 Uložení kabelového vedení 110 kV v kolektoru [2]

3.1.1 Uspořádání jednožilových kabelů

Jednožilové kabely mohou být uspořádány v trojúhelníku nebo v rovném uložení vedle sebe. Pro kabely NN a VN je možné uložení oběma způsoby, a to bez i s mezerami, přičemž je třeba zohlednit umístění kabelů a hodnotu zkratového výkonu. Kabely VVN pak bývají uloženy pouze v těsném trojúhelníku či vedle sebe s mezerami, výjimkou je uložení v trojúhelníku s mezerami možné uvnitř chrániček. Konfigurace uložení se volí podle délky vedení a podmínek na trase, např. dostatek prostoru. Porovnání konfigurací ukazuje Tab. 3-2.

Tabulka 3-2 Porovnání konfigurací jednožilových kabelů [10]

Konfigurace	těsný trojúhelník	vedle sebe
prostorové nároky	menší	větší
ztráty ve vodiči	nižší	vyšší
ztráty ve stínění	nižší	vyšší
oteplování sousedních žil	vyšší	nižší
magnetické pole nad kabelem	nižší	vyšší
interference na okolí (sdělovací vedení)	nižší	vyšší

Z popsaných způsobů uložení a konfigurací lze pozorovat vlivy na samotné parametry kabelových vedení, myšleno na jejich souslednou složku, které jsou patrné při pohledu do katalogů, např. [9] a [19]. Nejpatrnější je vliv na indukčnost kabelu, která je nejmenší při uložení v trojúhelníku. Při rovném uložení je indukčnost větší, rozdíl je však také v prostředí, kde je kabel umístěn. V takovém srovnání je indukčnost největší při uložení paralelně v zemi, na vzduchu je stále větší než při uložení v trojúhelníku. Konkrétní uváděné hodnoty závisí na způsobu uložení při měření, což také uvádí výrobce.

Pro VVN kabel výrobce udává od průřezu 500 mm² odlišnou i rezistanci pro uložení v těsném trojúhelníku, která je vyšší, oproti rovnému uložení.

Způsoby uložení mají výrazný vliv také na časovou oteplovací konstantu a proudovou zatížitelnost.

3.2 Uzemnění kabelových plášťů

Způsob uzemnění je rozhodující pro určení netočivé složky impedance a má také vliv na proudovou zatížitelnost a ztráty v pláštích, na kterých se indukují napětí, úměrné délce vedení, jako funkce provozního proudu. Možné způsoby uzemnění jsou popsány v [10], odkud vychází i tato podkapitola. Základním způsobem uzemnění plášťů je na obou koncích vedení, tzv. BEB. V určitých případech lze použít speciálních uzemnění jako je jednostranné uzemnění (SPB) nebo transpozice stínění (CB), u kterých se musí provádět izolační zkoušky vnějších plášťů, protože jejich narušení by mohlo vést k nežádoucím cirkulačním proudům ve stínění, které snižují celkovou zatížitelnost.

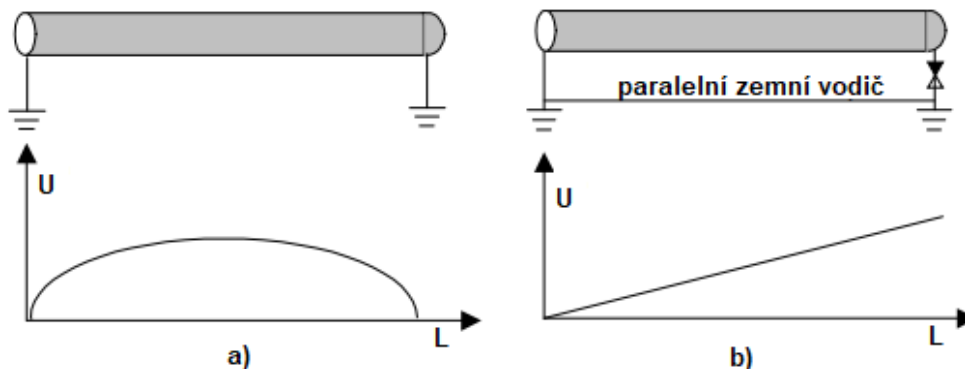
3.2.1 Oboustranně uzemněné systémy

Právě pro snížení rizika nadměrných napětí na vzdálených koncích, mohou být oba konce stínění kabelu přímo uzemněny podle Obr. 3-3 a), který naznačuje i indukované napětí ve stínění. Jak ale uvádí [29], uzemnění obou konců uzavírá obvod pro indukované cirkulující proudy, jež způsobují ohřev, tj. ztráty energie, a v důsledku také snížení zatížitelnosti. Způsob, jakým lze redukovat tyto ztráty, je uložení do symetrického trojlístku, což sice přináší větší vzájemné tepelné ovlivňování, ale zatížitelnost se i přesto navýší. Ve spojkovišti jsou stínění přímo propojena, případně k tomu může být provedena transpozice žil, čímž lze také přispět k vyšší zatížitelnosti.

3.2.2 Jednostranně uzemněné systémy

Stínění nebo kovové pláště jsou opět ve spojkách propojovány přímo, ale uzemněny jsou jen na jednom konci, viz Obr. 3-3 b), nebo v jednom bodě na trase. Jak je patrné z průběhu indukovaného napětí ve stínění, je toto napětí přímo úměrné délce, proto je doporučeno používat tento systém uzemnění pouze pro délky vedení do cca 1 km. Dalšími nevýhodami je nutnost použít na neuzemněném konci omezovače přepětí a přiložení paralelního zemního vodiče pro odvod proudů při poruše, tj. zajištění

nízkoimpedančního propojení uzemňovacích soustav na obou koncích vedení, tento vodič musí být dimenzován na velikost jednofázového zkratového proudu kabelu. Výhodou oproti BEB je neprotékání indukovaného proudu v kovovém stínění a nevznikají tak ztráty ve stínění, což umožňuje větší zatížení.



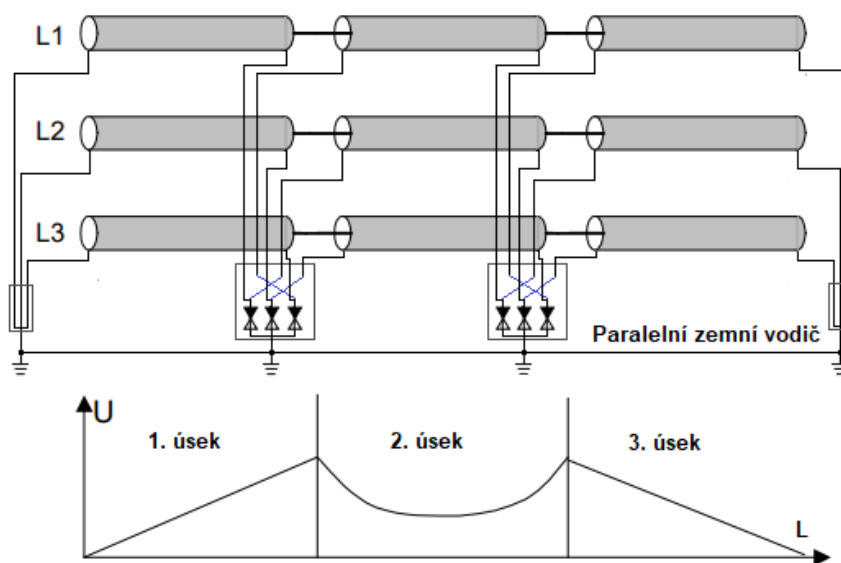
Obrázek 3-3 Systém uzemnění BEB a SPB [24]

3.2.3 Cross-bonding

Systém označovaný jako cross-bonding je vlastně křížové propojení stínění, případně doplněné transpozicí i jednotlivých žil. K tomuto [28] dodává, že provedení cross-bondingu u symetricky uložených vedení, tj. v trojúhelníku, je postačující, aby byl vektorový součet indukovaného napětí nulový a tudíž zde nebudou žádné cirkulující proudy. U rovinného uložení je pro tento efekt třeba provést zmiňovanou transpozici samotných žil, ale v opačném směru, v podstatě tedy dojde k překřížení žil a stínění zůstanou na svých pozicích. Celý úsek je na obou koncích uzemněn, je však rozdělen na tři minoritní úseky, které musí být přibližně stejně dlouhé a na jejichž rozhraní ve spojkách jsou kovová stínění přerušena, oddělena, izolovaně vyvedena a transponována, jak zjednodušeně ukazuje Obr. 3-5. V tomto zapojení je na stínění a většině spojek konstantní indukované napětí, které nesmí překročit dovolené hodnoty dotkových a krokových napětí. Stejně jako v případě SPB se ve spojkovištích musí použít omezovače přepětí, tzv. sheath voltage limiter (SVL - Obr. 3-4), proti možným přepětím vlivem atmosférických nebo přechodných jevů v síti a doporučuje se instalace paralelního zemního vodiče položeného mezi koncové body hlavního úseku.



Obrázek 3-4 Box pro přímé uzemnění; uzemnění přes SVL; cross-bonding [28]



Obrázek 3-5 Cross-bonding

Systém cross-bondingu se používá pro dlouhá kabelová vedení, kde je zapotřebí spojování. Právě v nutnosti provedení složitého spojování, při němž musí být provedení kabelů a spojek jako izolovaný systém stínění, spočívá hlavní nevýhoda použití CB, která znamená, že se tento systém uzemnění stínění stává ekonomicky nevýhodným na malé vzdálenosti. Na druhou stranu má tento způsob uzemnění mnohé výhody. Dochází k výraznému snížení nebo dokonce eliminaci proudů ve stínění, ztráty ve stínění jsou velmi nízké, což zvyšuje zatížitelnost a je tak možné snížení průřezu.

Výhody, nevýhody a srovnání jednotlivých systémů uzemnění kovových stínění nebo kovových plášťů kabelů jsou shrnuty v Tab. 3-3.

Tabulka 3-3 Srovnání způsobů uzemnění stínění [10]

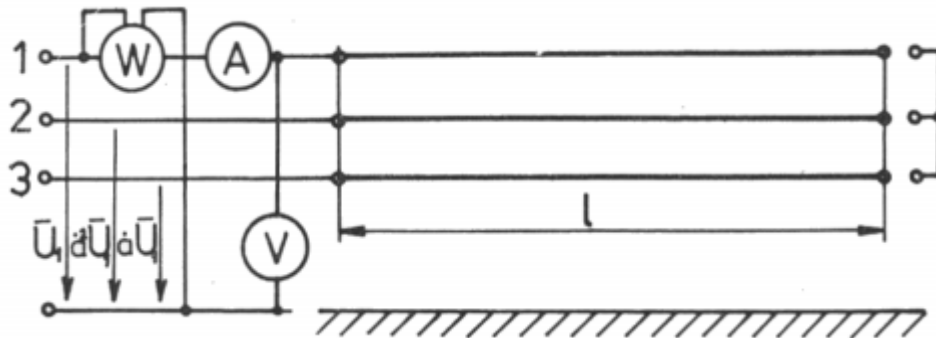
systém uzemnění	BEB		SPB		CB	
	Δ	ooo	Δ	ooo	Δ	ooo
způsob uložení	Δ	ooo	Δ	ooo	Δ	ooo
zatížitelnost	vyšší	nižší	nižší	vyšší	nižší	vyšší
ztráty v stínění	nižší	vyšší	nízké	nízké	nízké	nízké
napětí na stínění	ne	ne	ano	ano	ano	ano
interference na okolí	nižší	nižší	vyšší	vyšší	střední	střední
zapojení	jednoduché	jednoduché	jednoduché	jednoduché	složitě	složitě
spojování	jednoduché	jednoduché	jednoduché	jednoduché	složitě	složitě
svodiče přepětí	ne	ne	závisí na délce vedení		ano	ano

Pozn.: Δ – uspořádání jednožilových kabelů do trojúhelníku; ooo – rovné uspořádání

Na trase však nemusí být dodržen pouze jeden vybraný systém zemnění, mohou se vzájemně kombinovat. Vhodnost kombinace zemnění je vždy potřeba ověřit výpočtem.

4. URČENÍ PARAMETRŮ VEDENÍ MĚŘENÍM

Měřením naprázdno a nakrátko (Obr. 4-1) lze stanovit provozní parametry třífázových vedení při dodržení podmínek symetrizovanosti vedení a napájení souměrným harmonickým napětím.



Obrázek 4-1 Měření naprázdno a nakrátko [13]

Měření naprázdno lze provést maximálně se jmenovitým napětím, při malých proudech v podélných směrech, kdy je možné zanedbat vliv podélné impedance a pro admitanci naprázdno v příčném směru \bar{Y}_{00} , která má kapacitní charakter, pak platí

$$\bar{Y}_{00} = \frac{I_0}{U_0} \angle \alpha_{00} \cong \bar{y}_k \cdot l = (G_k + jB_k) \cdot l, \quad (4.1)$$

kde I_0, U_0 jsou moduly fázorů napětí a proudu naprázdno (nabíjecí proud). Argument admitance \bar{Y}_{00} je možno stanovit pomocí změřeného činného výkonu P_0 jako

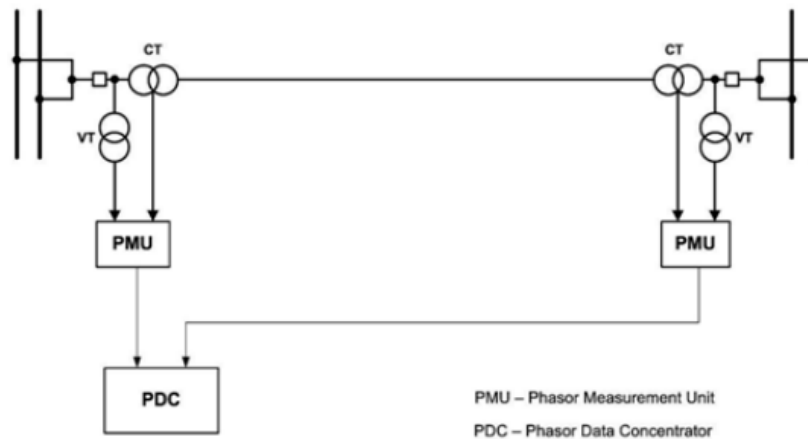
$$\alpha_{00} = \arccos\left(\frac{P_0}{U_0 \cdot I_0}\right). \quad (4.2)$$

Podobně pak při měření provozní impedance nakrátko \bar{Z}_{kk} , která má indukční charakter, které se provádí tak, aby bylo možné zanedbat proudy v příčném směru. Pro \bar{Z}_{kk} platí

$$\bar{Z}_{kk} = \frac{U_k}{I_k} \angle \alpha_{kk} \cong \bar{z}_k \cdot l = (R_k + jX_k) \cdot l. \quad (4.3)$$

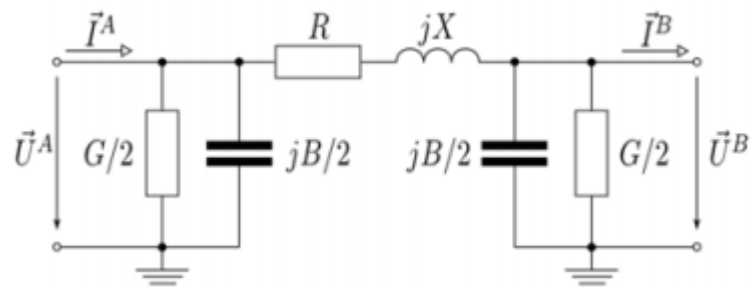
Tyto způsoby měření parametrů se dle [13] užívají zejména u kabelů, u kterých je obtížné výpočet z materiálových konstant a konstrukce.

Pokud je vyžadováno měření parametrů vedení v provozu (využití spíše u venkovního vedení), využívá se současné měření napěťových a proudových synchronních fázorů na obou koncích vedení u všech tří fází. Měření probíhá podle měřicího schématu na Obr. 4-2 pomocí fázové měřicí jednotky PMU.



Obrázek 4-2 Měřicí schéma - měření parametrů za provozu [20]

Vedení je při výpočtech modelováno π -články, jedním pro každou fázi – Obr. 4-3. Výhodou tohoto měření je znalost aktuálních parametrů vedení, což je důležité při nastavení chránění, stability sítě a výpočtu ztrát na vedení, jak uvádí [20].



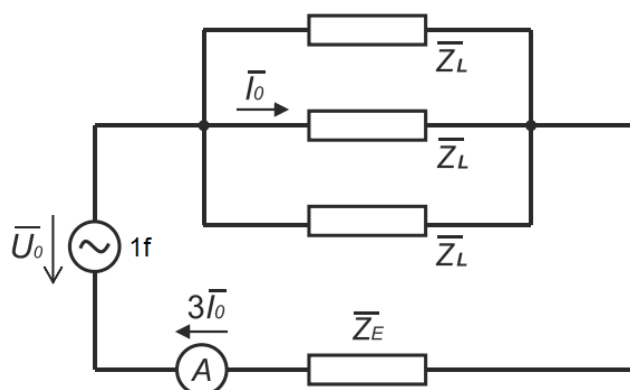
Obrázek 4-3 Náhradní schéma vedení [20]

4.1 Měření složek podélné impedance

Dle [21] je sousledná impedance měřena měřením nakrátko, kdy je vedení napájeno třífázovým střídavým zdrojem a druhé konce jsou zkratovány (viz předchozí část kapitoly). [21] uvádí, že ze změřeného napětí U_1 a proudu procházející fází I_1 se získá modul impedance $Z_{(1)}$ a při měření celkových ztrát P_v při I_1 lze určit jednotlivé složky impedance dle následujících vzorců

$$Z_{(1)} = \frac{U_1}{I_1}; \quad R = \left(\frac{P_v}{3I_1^2} \right); \quad X = \sqrt{Z_{(1)}^2 - R^2}; \quad \bar{Z}_{(1)} = (R + jX). \quad (4.4)$$

Pro měření netočivé složky kabelů s pláštěm, stíněním a pancéřováním platí schéma na Obr. 4-4, kdy jednofázový zdroj napájí třífázový systém.



Obrázek 4-4 Měření netočivé složky podélné impedance

Ze schématu a dle [21] pro netočivou impedanci jedné fáze $\bar{Z}_{(0)}$ platí vztah

$$\bar{Z}_{(0)} = \frac{\bar{U}_{(0)}}{\bar{I}_{(0)}} = \bar{Z}_L + 3 \cdot \bar{Z}_E, \quad (4.5)$$

kde $\bar{U}_{(0)}$ je netočivá složka napětí fáze-zem; $\bar{I}_{(0)}$ netočivá složka proudu protékající fází; \bar{Z}_L podélná impedance fáze a \bar{Z}_E zemní impedance zpětné cesty.

Tato impedance zpětné cesty je dána především materiálem a konstrukcí stínění a jeho spojení se zemí. Obecně tedy platí, že netočivá složka bývá větší než sousledná, shodné jsou pouze při zanedbání \bar{Z}_E (reálně nikdy není), s čímž při neznalosti \bar{Z}_E pracují počítačové výpočetní programy. Netočivá impedance se někdy udává pomocí konstanty K jako $\bar{Z}_{(0)} = K \cdot \bar{Z}_{(1)}$, kde právě konstanta K (zemní poměr) zohledňuje vliv impedance zpětné cesty, ať už skrz stínění či část zemnicí soustavy. [22]

Jdou-li vedle sebe paralelní vedení, je třeba počítat i s ovlivněním od tohoto vedení. To lze provést změřením vzájemného zemního poměru, pro který dle [25] platí

$$K_v = \frac{\bar{Z}_v}{\bar{Z}_{(1)}}, \quad (4.6)$$

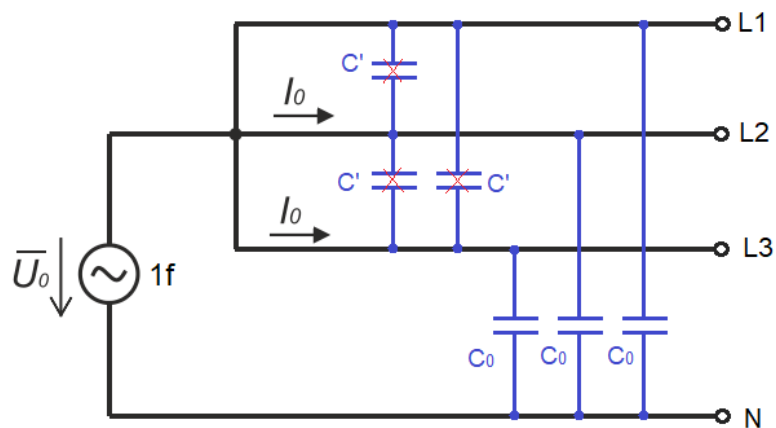
kde \bar{Z}_v je vazební impedance, která zahrnuje zpětný vliv naindukovaného napětí do paralelního vedení na samotné měřené vedení.

Uvedený vztah (4.5) názorně vysvětluje, proč je netočivá impedance vyšší než sousledná. Nicméně protože impedance \bar{Z}_E se velmi těžko zjišťuje, je pro vyčíslení netočivé impedance vhodnější postup uvedený v kapitole 2.

4.2 Měření složek příčné admittance

Souslednou a zpětnou složku lze měřit způsobem uvedeným na začátku kapitoly 4. U netočivé složky, zanedbá-li se svod, což dle [12] u správně udržovaných kabelů do 220 kV lze, je příčná admittance tvořena pouze kapacitní susceptancí. Pro měření netočivé složky se uvažuje čtyřpólové schéma opět napájeno jednofázovým zdrojem – Obr. 4-5.

Vedení je naprázdno, a jelikož na začátku jsou fáze zkratovány, proud $\bar{I}_{(0)}$ nebude procházet skrz vzájemné kapacity, protože je mezi nimi stejný potenciál. Z obrázku je tedy patrné, že netočivá složka je dána pouze kapacitami vlastními C_0 , mezi fází a zemí, popř. stíněním. Pro trojžilový kabel je tedy nulová složka dána rovnicí (2.28) a pro jednožilový rovnicí (2.32). Uvažuje-li se svod, platí pro něj totéž, uplatní se pouze svod mezi fází a stíněním. [22]



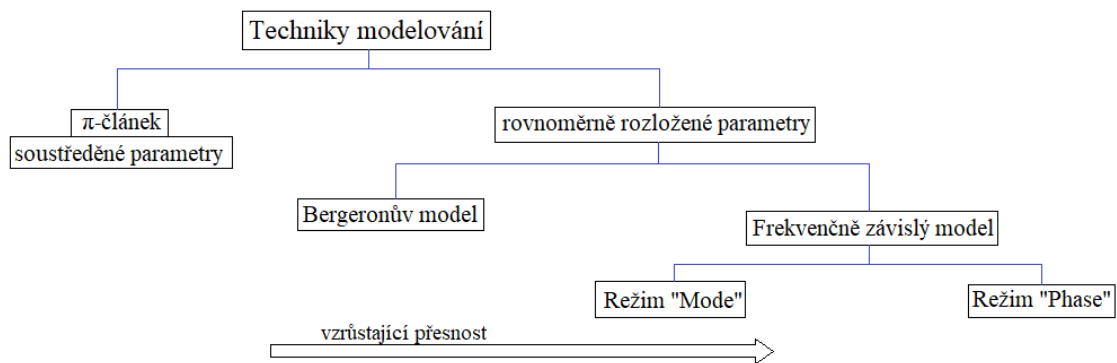
Obrázek 4-5 Měření netočivé složky příčné admittance

5. MATEMATICKÝ MODEL KABELOVÉHO VEDENÍ

Elektrická vedení lze nahradit pomocí dvou typů modelů:

- 1) Modely se soustředěnými parametry, tzv. dvojbrany, které umožňují počítat poměry na začátku a na konci vedení. Nejčastěji je využíváno článků π a T.
- 2) Zejména pro sítě s větší rozlehlostí (délkou úseků) a vyšším napětím je však nutné dle [13] pro potřebnou přesnost užití modelů s rovnoměrně rozloženými parametry, konstantními či frekvenčně závislými.

Dále používané simulační programy, které slouží k simulaci ustáleného stavu i přechodných dějů elektrizační soustavy, mají ve své knihovně implementovány dva modely s rozprostřenými parametry – Bergeronův a frekvenčně závislý model, které fungují na principu pohybujících se vln. Bergeronův model je podle [26] přesný pouze při určité frekvenci, nejčastěji síťové frekvenci. Je užitečný zejména při studiu ustálených stavů. Naopak frekvenčně závislý model zohledňuje frekvenční závislost všech parametrů. Tento model je dále rozdělen na režimy „Mode“, který je vhodný pro ideálně transponované vedení, a „Phase“, jež je užitečný při studiu přechodných dějů a dějů s výskytem vyšších harmonických. Je tak nejpřesnější, ale je třeba znát detailní informace o vodiči (např. geometrii segmentů, poloměry vodičů). Co se týče modelů se soustředěnými parametry, lze využít v knihovně implementovaný π -článek složený z pasivních R , L a C komponentů. Obr. 5-1 ukazuje možnosti matematických modelů v prostředí simulačních programů s naznačením vzrůstající přesnosti.



Obrázek 5-1 Rozdělení modelů kabelů

5.1 Model kabelu v prostředí PSCAD

Program umožňuje kabelové systémy modelovat jako vzdálené konce, které zahrnují grafické znázornění komponenty kabelu se dvěma rozhraními představující vysílací a přijímací konce, přes něž lze zajistit připojení kabelu do vnější elektrické sítě.

Postup modelování kabelu:

- 1) Vytvoření komponenty kabelového systému přes záložku Component Wizard, kde lze editovat název kabelového systému a parametry délku a frekvenci, viz Obr. 5-2.
- 2) Vložení počátečního a koncového rozhraní, kde je nutné zadat stejný název jako u komponenty kabelu, dále lze definovat kolik jednotlivých kabelů je v modelu (1-8) a kolik mají vodičových vrstev, což se musí shodovat s dále definovaným průřezem vodiče. Udává se zde i spojení se zemí jednotlivých vrstev (stínění, armování) – Obr. 5-3.
- 3) Dále je třeba určit jaký typ modelu z Obr. 5-1 bude uvažován, zda je v systému více jednožilových kabelů nebo kabely vícežilové a v jakém jsou uložení.
- 4) Poté lze definovat vstupní data kabelu, jako jsou parametry jednotlivých vrstev, provedení cross-bondingu, přítomnost polovodičových vrstev atd.
- 5) Pro ověření funkčnosti vedení je možné manuálně provést operaci *Solve constants*, která vytvoří textový soubor zahrnující informace o vytvořeném systému, jež slouží jako vstup pro *Line Constants Program (LCP)*. Ten pokud nastane chyba, zahlásí ji v textovém souboru *.log*.

5.1.1 LCP

Program LCP je samostatně spustitelná součást dodávaná se softwarem PSCAD. Vstupní hodnoty přenosové linky či kabelů program získává ze souboru vzniklého automaticky při kompilaci projektu nebo manuálně při úloze *Solve constants*. Program následně vytvoří výstupní soubory. Soubor s příponou *.clo* obsahující konstanty reprezentující systém s rovnoměrně rozloženými parametry tvoří vstupní hodnoty pro EMTDC, jež umožňuje simulaci v časové oblasti komplexních elektrických sítí, tj. představuje a řeší diferenciální rovnice (pro elektromagnetické i elektromechanické systémy) celé sítě. Soubor *.out* pak slouží k zobrazení důležitých dat daného vedení ve formátu vhodném pro uživatele. Obsahuje např. impedanční a admitanční matice a složková data. Právě na matici složkových impedancí lze přímo vidět, zda je vedení ideálně transponováno, pokud ano diagonální prvky jsou rovnou složkové impedance a admitance.

Je důležité si uvědomit, že numerický výpočet parametrů je velice složitý a za účelem zjednodušení jsou prováděny určité aproximace spočívající v idealizování podmínek. Při modelování přenosových systémů se uvažují následující základní předpoklady:

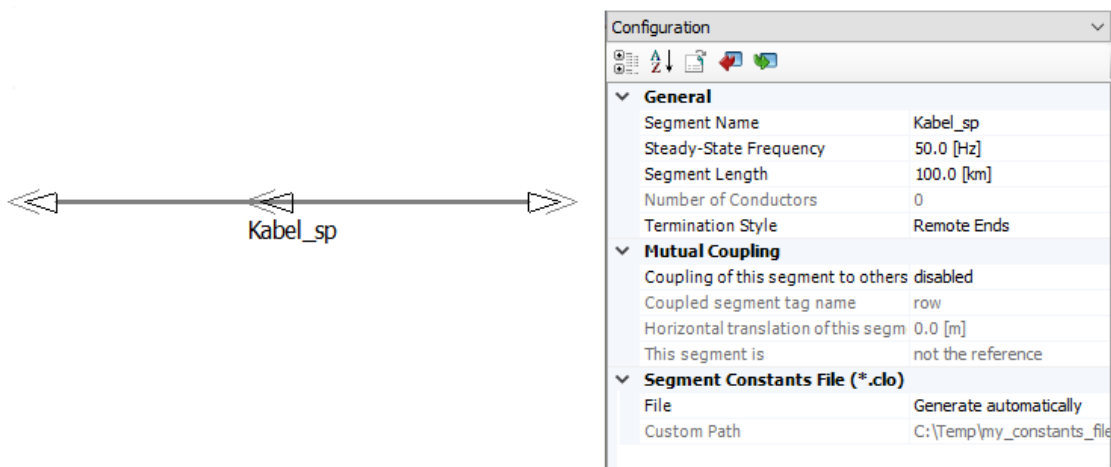
- nezohledňuje se zakřivení Země nebo jakákoli změna výšky terénu,
- půda je homogenní,
- vodič je považován za dokonalý válec.

5.1.2 Praktická ukázka modelu kabelového vedení - PSCAD

Uvažované kabelové vedení o délce 100 km je tvořeno třemi jednožilovými kabely 22 kV nejpoužívanějšího typu kabelu 22-AXEKVCEY, konkrétně 1x240/25 s průřezem 240 mm². Rozměry tohoto kabelu udává výrobce v katalogu [9] a graficky znázorněny jsou na Obr. 5-4. Kovové stínění kabelu je uzemněno na obou koncích. Jednožilové kabely jsou v těsném trojúhelníku uloženy v hloubce 1 m - dle Tabulky 3-1 v půdě o konstantním měrném odporu.

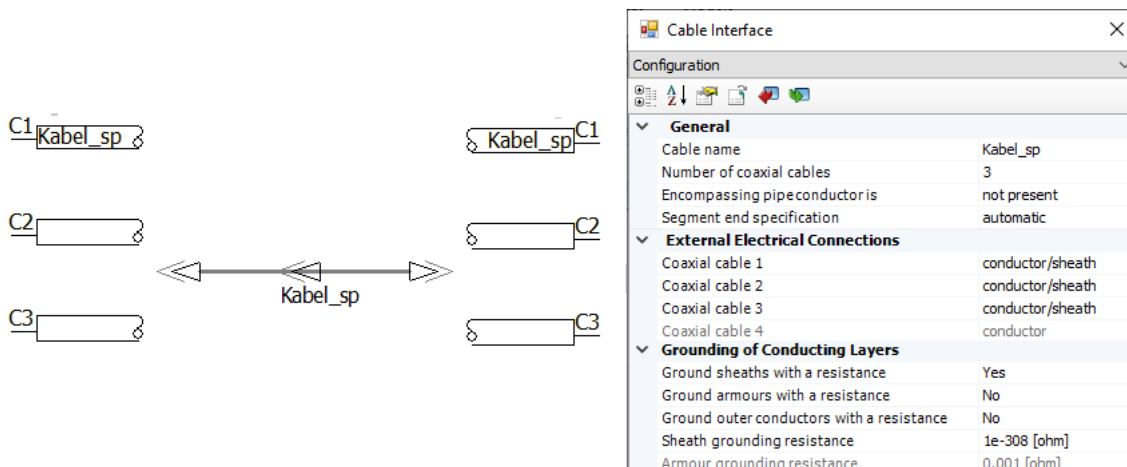
Nejprve bude vytvořen model kabelového vedení dle postupu popsáno v 6.1.

ad 1) Jak je vidět na Obr. 5-2, zadaná frekvence je frekvence síťová. Počet vodičů zde není možno editovat, to lze v případě kabelového vedení až při nastavování rozhraní.



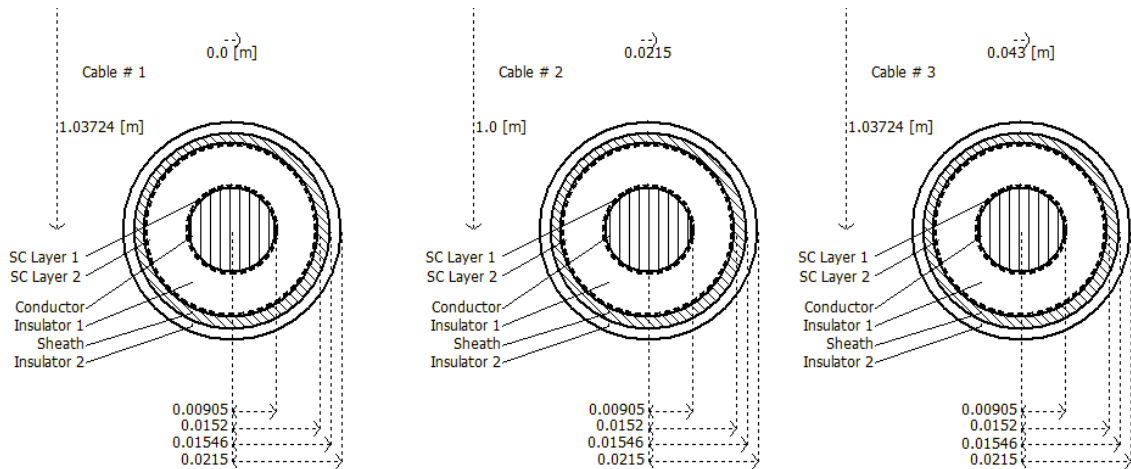
Obrázek 5-2 Komponenta kabelového vedení - PSCAD

ad 2) Dle Obr. 5-3 je patrné, že vedení je provedeno třemi kabely, které mají žílu a kovové stínění, přičemž stínění je na obou koncích uzemněno. Důležitou poznámkou ale je, že toto nastavení uzemnění plášťů u vzdálených konců není zahrnuto jako vstupní parametr do LCP, jak bude vysvětleno v části 6.3.



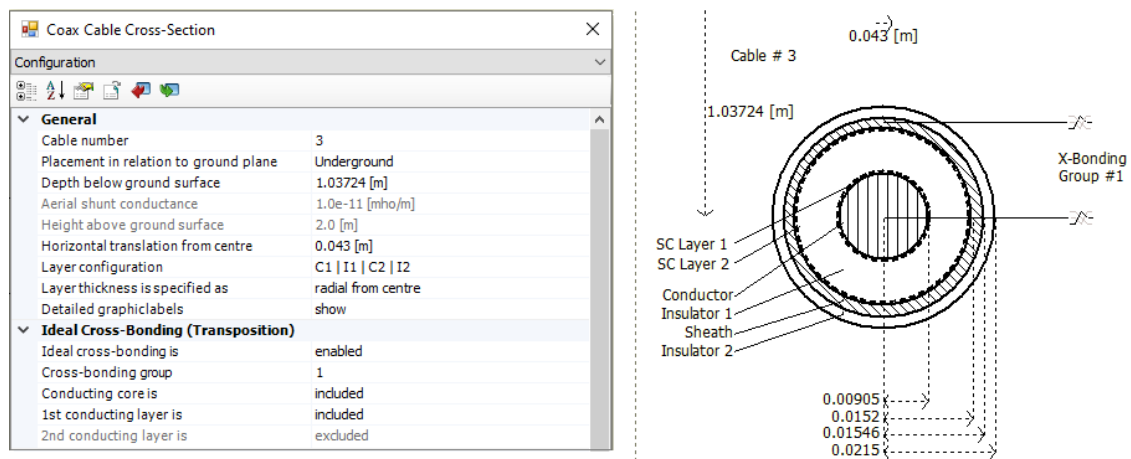
Obrázek 5-3 Rozhraní kabelového vedení - PSCAD

ad 3) Pro tento demonstrační příklad byl zvolen Bergeronův model. Na Obr. 5-4 jsou pak znázorněny průřezy kabelů i s jejich uložením v zemi, která má rezistivitu $100 \Omega\text{m}$, což dle Tabulky 2-4 odpovídá vrchní hranici měrného odporu ornice.



Obrázek 5-4 Průřezy kabelového vedení - PSCAD

ad 4) Vstupní data zadaná do programu vycházejí z údajů z katalogu, rezistivity hliníkového jádra a měděného stínění jsou zadány z Tab. 2-2. Protože se jedná o uložení v těsném trojúhelníku, tj. symetrické, není třeba provádět transpozici. Pro větší přehlednost výsledků v maticovém zápisu však byla provedena ideální transpozice zahrnující křížení kovového stínění i samotných žil, čímž došlo k úplné symetrizaci vedení. Aby bylo křížení provedeno správně, musí být kabely zahrnuté do jedné transpoziční skupiny. Příklad nastavení konfigurace kabelového průřezu je na Obr. 5-5, kde je naznačeno i grafické znázornění křížení.



Obrázek 5-5 Ideální transpozice - PSCAD

ad 5) Po nastavení parametrů byl proveden výpočet složkových impedancí a admítancí pomocí LCP. Takto získané výsledky jsou shrnuty v následujících maticích.

Matice složkových impedancí ($\Omega \cdot \text{km}^{-1}$):

$$\begin{matrix} \text{netočivá složka} \rightarrow & \begin{bmatrix} 0,7272 + j0,2655 & 0 & 0 \\ 0 & 0,1180 + j0,1127 & 0 \\ 0 & 0 & 0,1180 + j0,1127 \end{bmatrix} & \begin{matrix} \text{sousledná složka} \\ \text{zpětná složka} \end{matrix} \end{matrix}$$

Matice složkových admitancí ($\text{S} \cdot \text{km}^{-1}$):

$$\begin{bmatrix} j0,991 \cdot 10^{-4} & 0 & 0 \\ 0 & j0,991 \cdot 10^{-4} & 0 \\ 0 & 0 & j0,991 \cdot 10^{-4} \end{bmatrix}$$

Zvláště pro případy, kdy není vedení symetrizováno a v maticích podélných impedancí si nejsou vzájemné impedance rovny, je vhodné, že program udává spočtené výsledné rezistance, induktivní reaktance a kapacitní susceptance v poměrných hodnotách vztahených k zadanému vztahnému výkonu a napětí, které je obvykle rovno jmenovitému napětí. Příklad výstupu těchto hodnot je na Obr. 5-6.

```

Positive Sequence
.....
Resistance      Rsq  [pu]:      2.43846624
Reactance       Xsq  [pu]:      2.32858319
Susceptance     Bsq  [pu]:      0.479841915E-01
Surge Impedance Zcsq [pu]:      6.96621362

Zero Sequence
.....
Resistance      Rsq  [pu]:      15.0237349
Reactance       Xsq  [pu]:      5.48607191
Susceptance     Bsq  [pu]:      0.479841915E-01
Surge Impedance Zcsq [pu]:      10.6925591

```

Obrázek 5-6 Výstup programu PSCAD v poměrných hodnotách

5.2 Model kabelu v prostředí RTDS

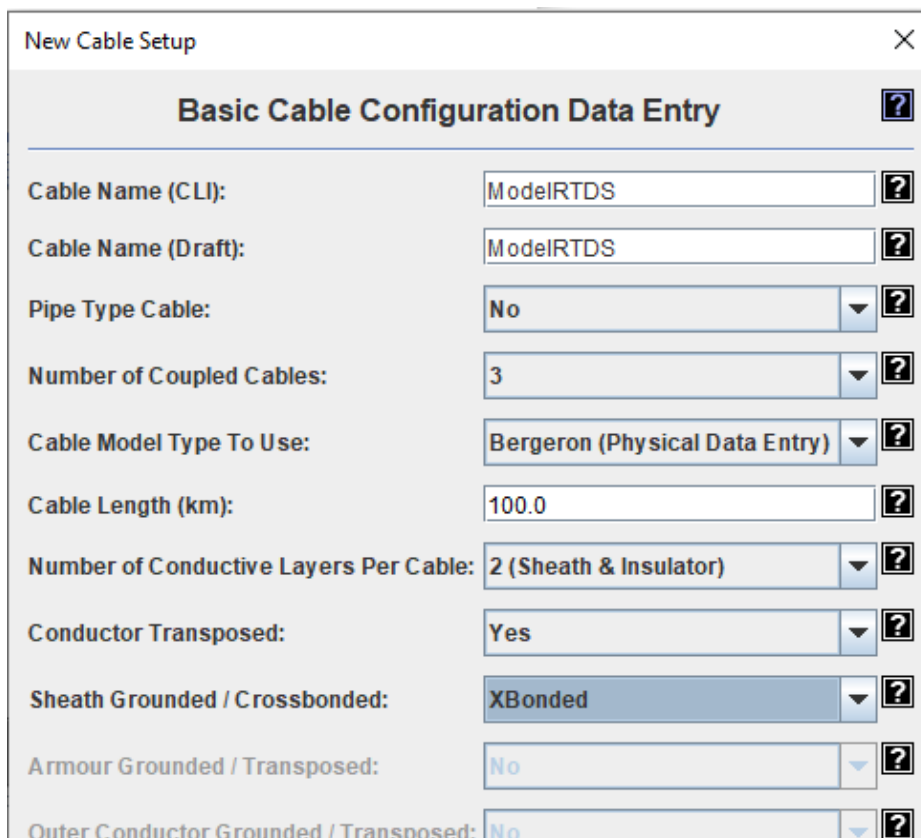
Mnohá vylepšení výpočetních a simulačních nástrojů přináší pokrok v oblasti navrhování a testování technologií z různých odvětví. Jedním takovým konceptem jsou moderní simulátory v reálném čase, které umožňují získávat nepřetržitý výstup realisticky představující podmínky a chování skutečného systému. Umožňují rovněž testovat fyzická zařízení. Takové komerčně dostupné simulátory jsou např. OPAL-RT či RTDS Simulator.

Jak už bylo zmíněno výše, hlavní doménou simulací prováděných na simulátoru RTDS je fakt, že probíhají v reálném čase, model má svou fyzikální podstatu a v jádru se jedná o fyzikální simulátor. Uvedené skutečnosti jsou zároveň základními rozdíly oproti čistě matematickému modelu, např. v prostředí PSCADu, kde simulace vycházejí z počátečních podmínek a jsou výsledkem numerického řešení diferenciálních rovnic přes matice prvků, které představují pasivní prvky řešené sítě.

5.2.1 Praktická ukázka modelu kabelového vedení – RTDS

Na základě již uvažovaného kabelové vedení v podkapitole 5.1.2 zde bude ukázán způsob namodelování kabelu i v prostředí RTDS, ačkoli v mnohém jsou postupy i výpočet konstant podobné jako v předchozím programu.

Pro vytvoření nového kabelového vedení lze použít ikonu *Cable*, po jejímž stisknutí je třeba v tabulce vyplnit název vedení, základní informace o struktuře kabelů a typ modelu, viz Obr. 5-7.

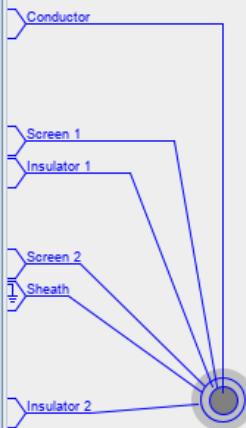


Obrázek 5-7 Nastavení nového kabelového vedení - RTDS

Pod názvem kabelu se poté nacházejí vstupní (soubor s příponou *.cli*) a výstupní parametry (*.clo*). Ke správné asociaci těchto dat ke konkrétnímu kabelu je nutné stejný název uvést i ve výpočetním bloku v *RTDS/Draft* souboru, který představuje samotnou komponentu kabelu opět se vzdálenými konci, jež je následně využít v řešené komplexní elektrické síti. Tento soubor lze vytvořit po uložení a kompilaci daného vedení.

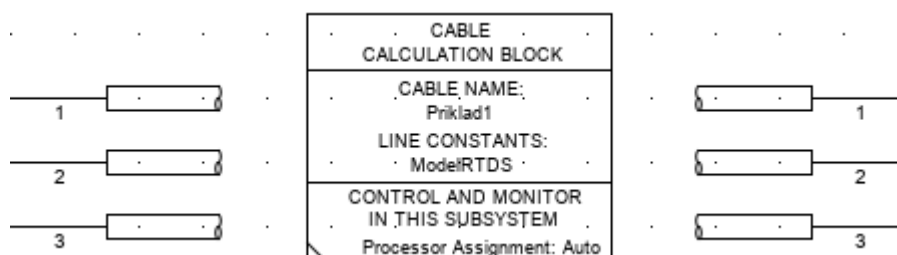
- 1) V následujícím kroku se v závislosti na zvoleném typu modelu zadávají vstupní hodnoty frekvence a dále také geometrické a materiálové vlastnosti jednotlivých kabelů, jak ukazuje Obr. 5-8, přičemž materiálové konstanty a vlastnosti země zde mají oproti PSCADu přednastavené nejběžnější hodnoty.

Cable Data		Preview All Cables In Popup		Preview Cables 1 - 3		
		Preview All Cables		Preview Cable 1	Preview Cable 2	Preview Cable 3
General	Trefoil Group	<input checked="" type="checkbox"/> Trefoil Cables 1-3		Angle Position: <input type="text"/>		
	XLPE Cable Type	Yes	Yes	Yes	Yes	Yes
	LL Last Layer	Insulator 2	Insulator 2	Insulator 2	Insulator 2	Insulator 2
	Xi X-Coordinate (m)	-1.0	-1.0216	-0.9784		
	Yi Y-Coordinate (negative distance in ground) (m)	-1.0	-1.0372	-1.0372		
Conductor	r1 Inner Radius (mm)	0.0	0.0	0.0		
	r2 Outer Radius (mm)	9.05	9.05	9.05		
	pc Resistivity (Ω -m)	2.87e-8	2.87e-8	2.87e-8		
	μ c Relative Permeability	1.0	1.0	1.0		
	Transposed	Yes	Yes	Yes		
Screen 1	tcs Conductor Screen (mm)	0.65	0.65	0.65		
Insulator 1	r3 Outer Radius (mm)	14.55	14.55	14.55		
	ϵ 1 Relative Permittivity	2.3	2.3	2.3		
	μ 1 Relative Permeability	1.0	1.0	1.0		
Screen 2	tis Insulation Screen (mm)	0.65	0.65	0.65		
Sheath	r4 Outer Radius (mm)	15.46	15.46	15.46		
	ps Resistivity (Ω -m)	1.78e-8	1.78e-8	1.78e-8		
	μ s Relative Permeability	1.0	1.0	1.0		
	Grounded / Crossbonded	XBonded	XBonded	XBonded		
Insulator 2	r5 Outer Radius (mm)	21.5	21.5	21.5		
	ϵ 2 Relative Permittivity	2.3	2.3	2.3		
	μ 2 Relative Permeability	1.0	1.0	1.0		



Obrázek 5-8 Parametry kabelů - RTDS

- 2) Následuje uložení a kompilace, čímž *Line constants program* vytvoří výstupní soubory dle zvoleného typu modelu, v tomto konkrétním případě i soubor *.out* koncipovaný stejně jako u PSCADu – poměrné hodnoty i matice složkových parametrů, jež jsou uvedeny níže.
- 3) Pro použití vytvořeného kabelového vedení v simulacích v širších elektrických sítích, musí dojít k propojení s danou komponentou používanou ve schématech a příslušným výpočtním blokem, viz Obr. 5-9.



Obrázek 5-9 Rozhraní kabelového vedení - RTDS

Výsledné matice složkových impedancí i matice složkových admitancí jsou zcela shodné s maticemi získanými z programu PSCAD.

5.3 Manuální výpočet

Pro možné srovnání s výsledky získanými z modelů v programu PSCAD a RTDS je uvažován i pro následující postup vycházející ze vzorců popsaných v teoretické části této práce stejný případ kabelového vedení jako v části 5.1.2. Výpočet pomocí uvedených vztahů byl proveden v programu Matlab.

Parametry v následujícím výpočtu:

$$\rho_{0Al} = 0,0287 \Omega \cdot \text{mm}^2 \cdot \text{m}^{-1}; f = 50 \text{ Hz}; \text{ geometrické rozměry viz Obr. 5-4};$$

$$d_s = 43 \text{ mm}; r_s = 15,2 \text{ mm};$$

$$R_S = \frac{0,0178}{25} = 0,712 \Omega \cdot \text{km}^{-1};$$

R_S – odpor stínění vypočten z rezistivity mědi a průřezu stínění;

$\varepsilon_{rp} = 2,3$ – hodnota relativní permitivity odpovídající zesíťnému polyetylénu;

$$R_z = \omega \frac{\mu_0}{8} = 2\pi 50 \frac{4\pi 10^{-4}}{8} = 0,049 \Omega \cdot \text{km}^{-1} - \text{odpor země};$$

$$r_e = r \cdot k = 9,05 \cdot 10^{-\frac{0,05 \cdot \mu_{rv} \cdot \alpha}{0,46}} = 7 \text{ mm} - \text{ekvivalentní poloměr vodiče};$$

$a_z = 931 \text{ m}$ – odpovídá měrnému odporu ornice $100 \Omega \text{m}$, viz Tab. 2-4.

I) Nejprve budou stanoveny hodnoty sousledné a zpětné složky. Rezistance kabelu je určena ze vztahu (2.5), kdy je však zanedbán vliv skin efektu, kroucení lan a neuvažují se ani ztráty ve stínění, dále je průřez žíly vypočten z udávaného poloměru

$$R_k = \frac{0,0287}{\pi \cdot 9,05^2} = 0,1115 \Omega \cdot \text{km}^{-1}. \quad (5.1)$$

Uvažovali by se ztráty v pláštích, které ve vztahu (2.5) vystupují jako ΔR , lze odpor i s induktivní reaktancí vypočítat ze vzorce (2.42) následovně

$$\bar{Z}_{(1)} = 0,1115 + j2\pi 10^{-2} \left(\frac{1}{4} + \ln \frac{43}{9,05} \right) + \frac{\left(2\pi 10^{-2} \cdot \ln \frac{43}{15,2} \right)^2}{0,712 + j2\pi 10^{-2} \cdot \ln \frac{43}{15,2}}, \quad (5.2)$$

$$\bar{Z}_{(1)} = (0,1175 + j0,1131) \Omega \cdot \text{km}^{-1}.$$

Ze získané sousledné složky impedance lze dopočítat indukčnost

$$L_{k(1)} = \frac{\text{imag}(\bar{Z}_{(1)})}{\omega} = \frac{0,1131}{100\pi} = 0,360 \text{ mH} \cdot \text{km}^{-1}. \quad (5.3)$$

Podobného výsledku by se dosáhlo i ze vztahu (2.11) při uvažování daného uložení v trojúhelníku jako geometricky souměrného.

Jedná se o jednožilový kabel s kovovým stíněním, lze tedy pro výpočet kapacity vycházet ze vztahu (2.32) pro provozní kapacitu, která je stejná pro všechny tři složky

$$C_k = 0,0242 \cdot 2,3 \cdot \frac{1}{\log\left(\frac{15,2}{9,05}\right)} = 0,247 \mu\text{F} \cdot \text{km}^{-1}. \quad (5.4)$$

II) Hodnoty netočivé složky impedance jsou určeny pro různé případy, vždy je dopočítána i hodnota indukčnosti:

a) proud se vrací jen zemí

V tomto případě se vychází ze vztahu (2.36) a získává se impedance

$$\bar{Z}_{(0)Z} = 0,1115 + 3 \cdot 0,049 + j0,433 \cdot \log \frac{931}{\sqrt[3]{0,007 \cdot 0,043^2}}, \quad (5.5)$$

$$\bar{Z}_{(0)Z} = (0,260 + j1,991) \Omega \cdot \text{km}^{-1}.$$

$$L_{kZ(0)} = 6,336 \text{ mH} \cdot \text{km}^{-1}$$

b) proud se vrací pouze pláští – Impedance se získá ze vztahu (2.40).

$$\bar{Z}_{(0)P} = 0,1115 + 0,712 + j2\pi 10^{-2} \left(\frac{1}{4} + \ln \frac{15,2}{9,05} \right) \quad (5.6)$$

$$\bar{Z}_{(0)P} = (0,824 + j0,048) \Omega \cdot \text{km}^{-1}$$

$$L_{kP(0)} = 0,154 \text{ mH} \cdot \text{km}^{-1}$$

c) proud vracející se zpět přes pláště a zem – Výpočet vychází ze vztahu (2.41).

$$\bar{Z}_{(0)} = 0,1115 + 3 \cdot 0,049 + j2\pi 10^{-2} \left(\frac{1}{4} + 3 \cdot \ln \frac{931}{\sqrt[3]{0,00905 \cdot 0,043^2}} \right) - \frac{\left(3 \cdot 0,049 + j \cdot 6\pi 10^{-2} \cdot \ln \frac{931}{\sqrt[3]{0,0152 \cdot 0,043^2}} \right)^2}{0,712 + 3 \cdot 0,049 + j6\pi 10^{-2} \cdot \ln \frac{931}{\sqrt[3]{0,0152 \cdot 0,043^2}}} \quad (5.7)$$

$$\bar{Z}_{(0)} = (0,7273 + j0,2661) \Omega \cdot \text{km}^{-1}$$

$$L_{k(0)} = 0,847 \text{ mH} \cdot \text{km}^{-1}.$$

5.4 Porovnání hodnot

V této části práce dojde k porovnání hodnot parametrů kabelového vedení získaných výpočtem dle teoretických vzorců uvedených a popsanych v předešlých kapitolách, přičemž ve srovnávací tabulce jsou uvedeny hodnoty získané při uvažování rozdělení vracejícího se proudu mezi stínění a zem, a vytvořenými matematickými modely. Pro porovnání jsou v Tab. 5-1 uvedeny i sousledné parametry udávané výrobcem.

Shodnost matic složkových impedancí a admitancí získaných z obou programů je pochopitelná vzhledem k uvažování stejného případu a skutečností, že oba programy pro výpočet parametrů používají *Line/Cable Constants Program*. Ze shodnosti netočivé složky je rovněž patrné, že zem je u obou programů uvažována stejně, tj. homogenní o konstantním měrném odporu, uzemnění plášťů lze pak dle skutečnosti konkrétně definovat, např. přes jaký odpor je uzemnění provedeno.

Rezistance udávaná výrobcem je hodnota stanovená normou IEC 60228 a odpovídá maximálnímu dovolenému odporu jádra při teplotě 20 °C. To je důvodem, že spočtená hodnota i hodnota získaná z programů jsou menší. Z porovnání právě těchto rezistancí, jak sousledné tak netočivé, jsou patrné pouze drobné odchylky. Tento rozdíl je způsoben zanedbáním skinefektu a vlivu kroucení lan při ručním výpočtu. Při uvažování hodnoty rezistance získané z matematického modelu za referenční, odpovídá navýšení odporu vlivem skinefektu a kroucením dílčích vodičů cca 0,5 %.

Tabulka 5-1 Srovnání počítaných a modelovaných parametrů

Sousledná a zpětná složka				Netočivá složka		
PSCAD	RTDS	Výpočet	Výrobce	PSCAD	RTDS	Výpočet
Rezistance ($\Omega \cdot \text{km}^{-1}$)				Rezistance ($\Omega \cdot \text{km}^{-1}$)		
0,1180	0,1180	0,1175	0,125	0,7272	0,7272	0,7273
Induktivní reaktance ($\Omega \cdot \text{km}^{-1}$)				Induktivní reaktance ($\Omega \cdot \text{km}^{-1}$)		
0,1127	0,1127	0,1131	-	0,2655	0,2655	0,2661
Indukčnost ($\text{mH} \cdot \text{km}^{-1}$)				Indukčnost ($\text{mH} \cdot \text{km}^{-1}$)		
0,3588	0,3588	0,3600	0,36	0,8453	0,8453	0,8472
Kapacita ($\mu\text{F} \cdot \text{km}^{-1}$)				Kapacita ($\mu\text{F} \cdot \text{km}^{-1}$)		
0,3156	0,3156	0,2472	0,3	0,3156	0,3156	0,2472

Z porovnání indukčních reaktancí a z nich vypočtených indukčností vyplývá téměř přesná shoda. To potvrzuje platnost použitých vzorců. Je však důležité podotknout, že byla splněna podmínka plné symetričnosti vedení a kovové stínění bylo uzemněné na obou koncích.

Velké rozdíly jsou naopak patrné při porovnání získaných hodnot kapacit. Důvodem je použití pouze hodnoty relativní permitivity zesíťovaného polyetylénu při výpočtu bez uvažování přítomnosti a vlivu polovodivých vrstev. Ty naopak byly modelovány v průřezu kabelu a způsobily uvedené zvýšení kapacity. Výrobce udává kapacitu $0,3 \mu\text{F} \cdot \text{km}^{-1}$, čemuž by při dosazení do vztahu (2.32) odpovídala relativní permitivita složeného prostředí mezi jádrem a stíněním (polovodivé vrstvy + XLPE izolace) přibližně 2,8. Zadá-li se do vytvořeného modelu tato relativní permitivita a odstraní polovodivé vrstvy (jejich vliv je zahrnut v zadaném ϵ_r), získá se očekávaná hodnota kapacity $C_k = 0,3 \mu\text{F} \cdot \text{km}^{-1}$, čemuž odpovídá susceptance $0,9438 \cdot 10^{-4} \text{ S} \cdot \text{km}^{-1}$. Jak uvádí [27], uváděné simulační programy uvažují vliv polovodivých vrstev na hodnotu permitivity vztahem (t – tloušťky vnější a vnitřní polovodivé vrstvy)

$$\epsilon_{\text{reff}} = \epsilon_{\text{rp}} \cdot \frac{\ln\left(\frac{r_s}{r}\right)}{\ln\left(\frac{r_s - t_{\text{out}}}{r + t_{\text{in}}}\right)} \quad (5.8)$$

6. CITLIVOSTNÍ ANALÝZA MATEMATICKÉHO MODELU

Parametry kabelového vedení mohou být ovlivněny mnoha faktory popsány v předchozích kapitolách, jako jsou použité materiály vodičů a izolací, konstrukční uspořádání, vzájemným ovlivňováním více kabelů uložených ve vzájemné blízkosti atd. Následující část práce se však zabývá vlivem, který přináší různé způsoby uložení a uzemnění, na jednotlivé parametry. Tato citlivostní analýza je provedena na základě matematického modelu kabelu vytvořeného v předchozí kapitole v prostředí PSCAD, kde je výpočet základních parametrů prováděn pomocí programu LCP.

6.1 Vliv prostředí

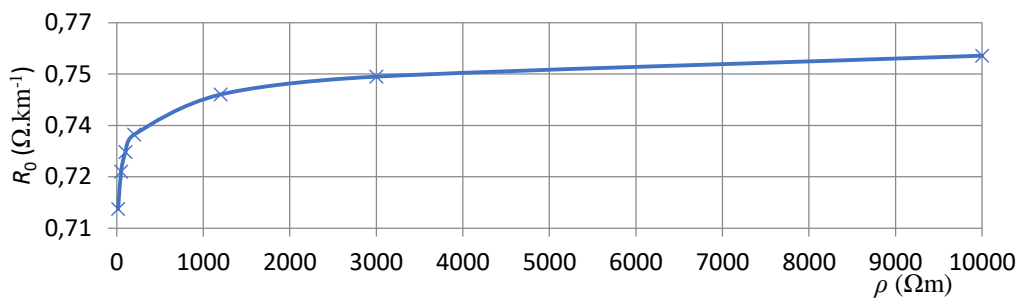
Běžné prostředí pro uložení kabelů je přímo v zemi, která je různorodá a v délce kabelu často proměnlivá, což způsobuje fakt, proč je přesné namodelování tohoto prostředí v podstatě nemožné. PSCAD tak pro zohlednění vlastností půdy využívá její elektrické vlastnosti, přičemž rezistance může být zadána ve formě frekvenčně závislé vodivosti nebo konstantní rezistivity. Stejně zohledňuje vlastnosti země i prostředí RTDS, tedy konstantní rezistivitou a relativní permitivitou, které jsou vyžadovány ve výpočtu impedance zemní cesty.

Pro srovnání vlivu různých druhů půdy byly nastavovány jejich měrné odpory z Tab. 2-4 a další z [17] a sledovány změny jednotlivých parametrů. Drobné rozdíly relativní permeability jednotlivých typů půdy jsou zanedbány a permeabilita byla uvažována rovna 1. Výsledky jsou shrnuty v Tab. 6-1, Obr. 6-1 a Obr. 6-2.

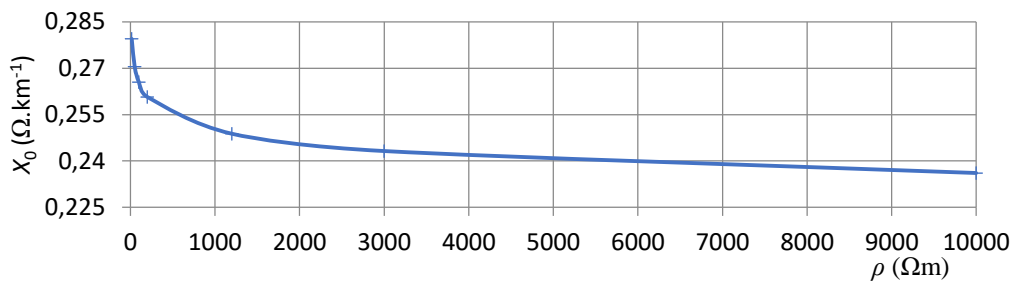
Tabulka 6-1 Vliv prostředí uložení kabelů

	ρ (Ωm)	R_0 ($\Omega\cdot\text{km}^{-1}$)	X_0 ($\Omega\cdot\text{km}^{-1}$)
Bažinatá půda	15	0,7106	0,2795
Jíl, hlína	50	0,7215	0,2705
Ornice	100	0,7272	0,2655
Vápenitá půda, mokřý písek	200	0,7323	0,2607
Oblázky, suchý písek	1200	0,7440	0,2488
Kamenitá půda	3000	0,7492	0,2432
Skály	10000	0,7553	0,2361

Měrný odpor půdy už z podstaty věci má zanedbatelný vliv na souslednou složku (hodnoty se mírně liší až na 7. desetinném místě), proto v uvedené tabulce figurují pouze netočivé složky podélných parametrů.



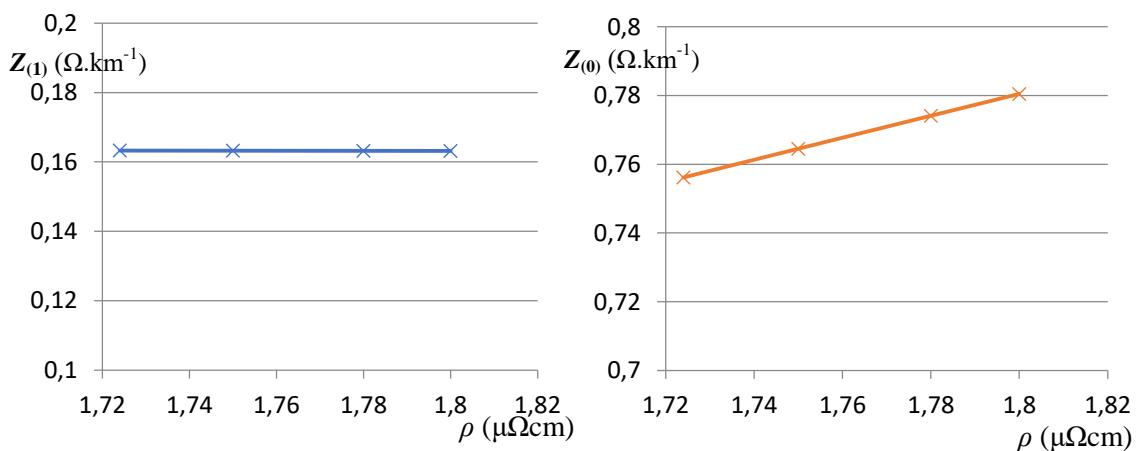
Obrázek 6-1 Závislost netočivé složky rezistance na měrném odporu půdy



Obrázek 6-2 Závislost netočivé složky reaktance na měrném odporu půdy

Uvedené grafy zobrazují spočtené hodnoty rezistance a reaktance v závislosti na druhu půdy reprezentovaným jejím měrným odporem. Je patrné, že parametry jsou poměrně zásadně závislé na rezistivitě půdy, to vše však za předpokladu návratu proudu částečně právě přes zem. Tato závislost by se stala zanedbatelnou při průchodu veškerého proudu stíněním, tedy v případě uzemnění stínění přes odpor mnohonásobně převyšující odpor pláště. Celková velikost impedance vypočtená z R_0 a X_0 vzrůstá.

Podobný vliv má na parametry i rezistivita stínění. Výraznější vliv by měla změna materiálu stínění, avšak stínění kabelu bývá obvykle měděné. I pro samotnou měď ale bývá v různých zdrojích uváděna jiná hodnota rezistivity. Na Obr. 6-3 je naznačen rozdíl ovlivnění sousledných a netočivých parametrů i při malé změně vlastností mědi.



Obrázek 6-3 Vliv rezistance stínění na parametry

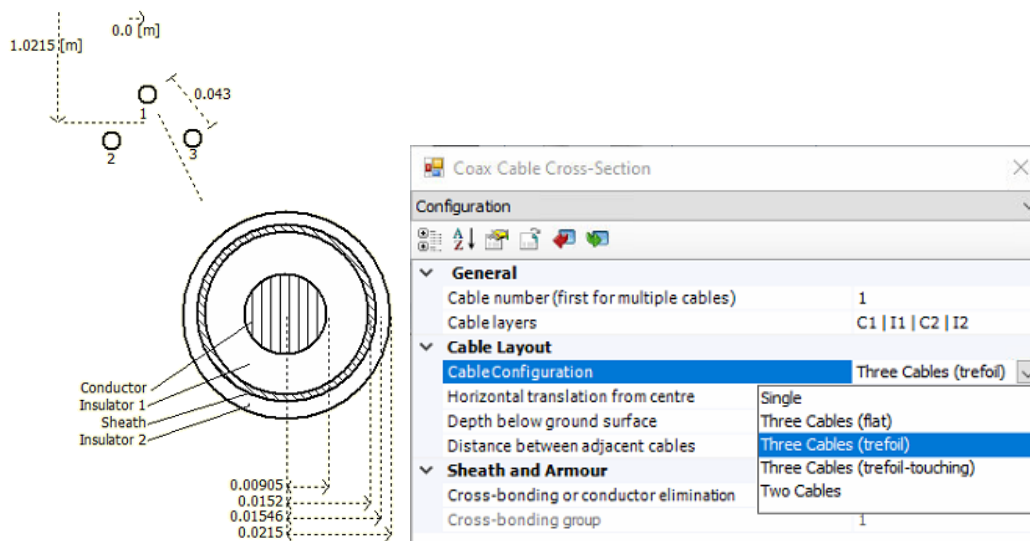
V Tab. 3-1 jsou uvedeny různé povinné hloubky uložení kabelových vedení v závislosti na terénu a napěťové hladině, z následující Tab. 6-2 ale vyplývá, že hloubka nemá rozhodující vliv na samotné parametry.

Tabulka 6-2 Vliv hloubky uložení kabelů

Hloubka uložení	R_0 ($\Omega \cdot \text{km}^{-1}$)	X_0 ($\Omega \cdot \text{km}^{-1}$)
0,7	0,7272	0,26553
1	0,7272	0,26553
1,3	0,7271	0,26553
2	0,7271	0,26552

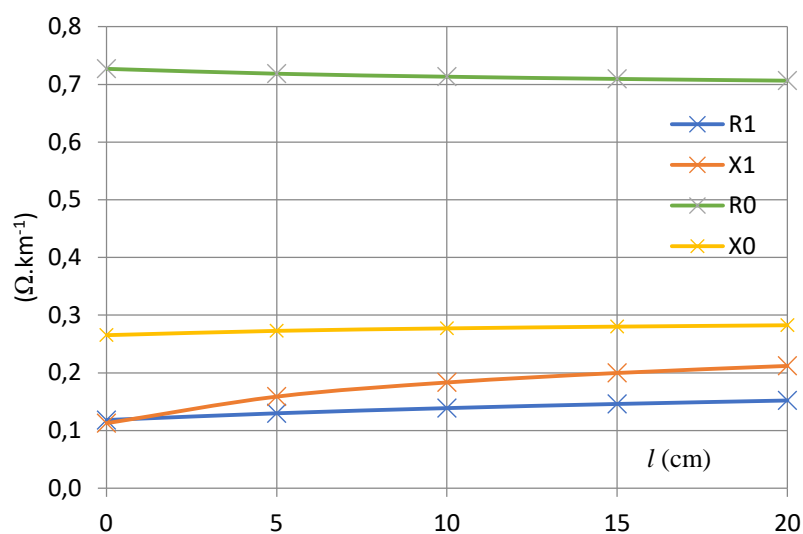
6.2 Vliv uspořádání jednožilových kabelů

Uspořádání jednožilových kabelů v třífázovém systému lze v základu provést v trojúhelníkovém a rovinném uložení. Jejich porovnání z pohledu spíše interakce na okolí je uvedeno v Tab. 3-2. V následujícím textu bude zkoumán přímý vliv na základní parametry. K tomuto bude využit zjednodušený kabelový model z knihovny PSCADu. Jedná se o model umožňující vytvoření systému s jedním až třemi identickými kabely s jednoduchým nastavením různých konfigurací, jak je znázorněno na Obr. 6-4, kde je uvažován opět kabel 22-AXEKVCEY.



Obrázek 6-4 Zjednodušený model kabelu PSCAD

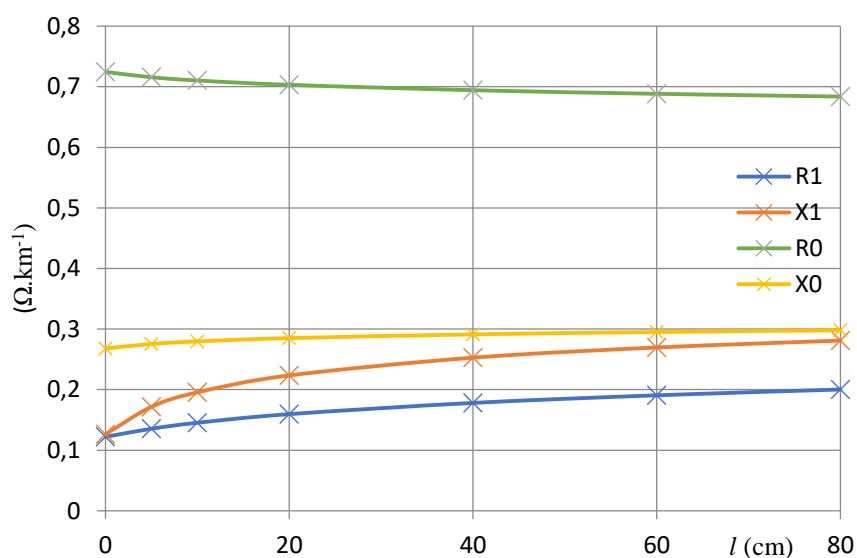
Nejprve byl zkoumán model tří jednožilových kabelů uložených v trojúhelníkové formaci bez mezery a následně se zvětšující se mezerou mezi vnějšími izolacemi sousedních kabelů. Získané hodnoty jsou graficky vyneseny na Obr. 6-5.



Obrázek 6-5 Závislost podélných parametrů na mezeře v trojúhelníkovém uspořádání

Z grafu je patrné, že na změnu z těsného trojlístku na volný s postupně zvětšující se mezerou je citlivá především sousledná složka rezistance a reaktance, která při mezeře 20 cm nabývá téměř dvojnásobné hodnoty oproti těsnému kontaktu. Naopak netočivá složka zůstává přibližně konstantní.

Podobně byl proveden výpočet na modelu v rovinném uložení, hodnoty vynesené v grafu jsou na Obr. 6-5.



Obrázek 6-6 Závislost podélných parametrů na mezeře v rovinném uložení

I v tomto uspořádání jsou na zvětšující se vzdálenosti mezi jednotlivými kabely více citlivé parametry sousledné složky, a to zejména v prvních centimetrech oddalování. Vliv zvětšování rozmezí na netočivou složku podélných parametrů je znatelně menší.

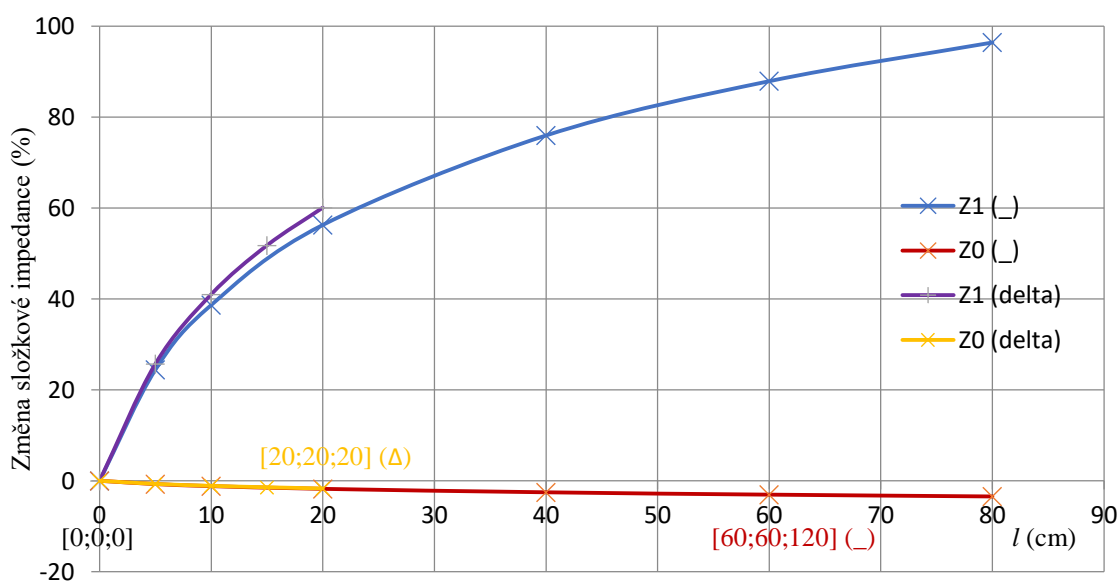
Tab. 6-3 znázorňuje srovnání parametrů podélných impedancí v trojúhelníkovém (Δ) a rovinném (\square) uložení při těsném kontaktu ($\Omega \cdot \text{km}^{-1}$).

Tabulka 6-3 Porovnání parametrů trojúhelníkové a rovné uspořádání

Trojúhelníkové uspořádání			
R_1	X_1	R_0	X_0
0,1180	0,1127	0,7271	0,2655

Rovné uspořádání			
R_1	X_1	R_0	X_0
0,1220	0,1263	0,7247	0,2677

Uvedené rozdíly reflektují především rozdílnou průměrnou vzdálenost os kabelů. Obecně však platí, že v trojúhelníkovém uspořádání jsou ztráty ve vodiči i plášti menší, a proto je na delší vzdálenosti s trvale zatíženým vedením vhodné použít právě tuto konfiguraci. Procentní změna složkových impedancí při zvětšování mezer v daných uložení je zobrazeno na Obr. 6-7, kde je zřetelně potvrzeno, že značných změn nabývá právě sousledná složka.



Obrázek 6-7 Procentní změna složkových impedancí v závislosti na uložení

6.3 Vliv způsobu uzemnění kovových plášťů

V této části práce je popsán nejen vliv uzemnění plášťů na parametry, ale především také možnosti modelování jednotlivých způsobů uvedených v kapitole 3. Důležitou poznámkou je, že v doposud uvažovaném základu modelu kabelového vedení, kdy byly parametry počítány pomocí programu LCP, se ve výpočtu zohledňují pouze prvky obsažené v souboru s příponou *.cli*. Obsah tohoto souboru je odlišný pro venkovní a

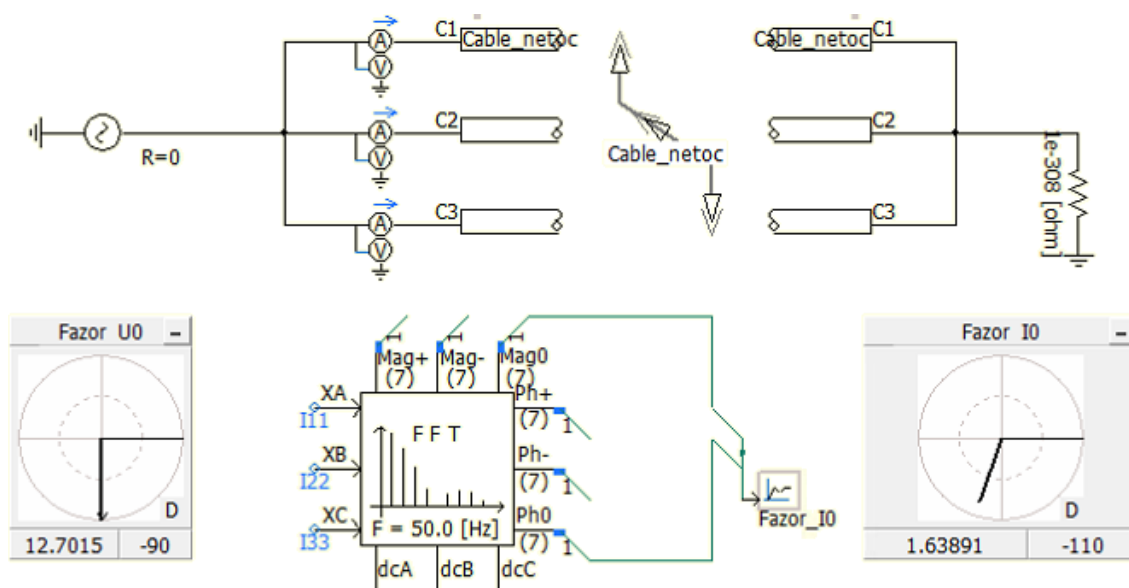
kabelová vedení. Příklad vstupních hodnot pro výpočet parametrů do souborů *.clo* a *.out* pro jeden koaxiální kabel z vedení zobrazuje Obr. 6-8.

```
Coax Cable:
{
  Cable Number = 3
  P1 = 0.043 1.0372391
  Layers = 3
  Ground Last Layer = 0
  Conductor Inner Radius = 0.0
  Conductor Outer Radius = 0.00905
  Conductor Resistivity = 2.87e-08
  Conductor Permeability = 1.0
  Insulator 1 Outer Radius = 0.0152
  Insulator 1 Relative Permittivity = 2.3
  Insulator 1 Relative Permeability = 1.0
  Semi-conducting layers = 1
  Inner semi-conductor layer thickness = 0.00065
  Outer semi-conductor layer thickness = 0.00065
  Sheath Outer Radius = 0.01546
  Sheath Resistivity = 1.78e-08
  Sheath Permeability = 1.0
  Insulator 2 Outer Radius = 0.0215
  Insulator 2 Relative Permittivity = 2.3
  Insulator 2 Relative Permeability = 1.0
  Cable Group = 1
  Conductor 1 Transposed = 0
  Conductor 2 Crossbonded = 1
}
```

Obrázek 6-8 Vstupní hodnoty koaxiálního kabelu

Z tohoto obrázku je patrné, že u kabelů tvořených více vodivými vrstvami, tj. jádro, stínění, případně armování či vnější vodič, je možnost výběru parametru *Ground last layer*. Tento parametr je ovlivněn výběrem konfigurace stínění, kde jsou uvažovány tři možnosti: *not grounded*, *grounded* a *crossbonded*, tzn. neuzemněno, uzemněno a provedení cross-bondingu, který je ve výčtu prvků osamostatněn s upřesněním, zda je provedena také transpozice. V prvním případě, kdy je stínění uvažováno neuzemněno, je stínění bráno jako samostatný vodič, samostatná vodivá vrstva a dle toho také vypadají impedanční matice, kde jsou počítány vlastní i vzájemné impedance stínění vůči dalším vodičům. Pokud je však vybrána možnost uzemněného, což lze provést zatržením kolonky *Mathematical Conductor Elimination* při editování parametrů kabelového průřezu, či kříženého stínění, je napětí na dané vrstvě uvažováno všude nulové, což s určitou přesností odpovídá uzemnění stínění na obou koncích. Takováto matematická eliminace zjednoduší impedanční matici na matici 3x3 v případě vedení tvořeného třemi jednožilovými kabely. Ačkoli ale dochází k této matematické eliminaci vodivé vrstvy, její vliv je zahrnutý ve zbývajících prvcích matice. V souvislosti se sledovanými parametry *R*, *L* a *C* se tedy výsledná hodnota parametrů, i když se matice v případě uzemněného a neuzemněného stínění liší, shodují a s odkazem na kapitolu 5 lze říci, že výpočet přes příkaz *Solve constants* uvažuje rozdělení proudu mezi stínění a zem.

Pro ověření tvrzení, že v případě zadání uzemněného stínění výsledné hodnoty odpovídají s určitou přesností systému BEB byl vytvořen měřicí obvod pro souslednou i netočivou složku dle schémat na Obr. 4-1 a 4-4. Pro tyto simulace byl vytvořen podobný model jako uvažovaný v kapitole 5, pouze není provedeno křížení celých kabelů a pro přesnější vyhodnocení simulace bude využit frekvenčně závislý model předdefinovaný v prostředí PSCAD. Každopádně výsledné složkové parametry vypočtené programem LCP jsou shodné s výsledky v kapitole 5. Na Obr. 6-9 je měřicí obvod netočivé složky se zapojeným kabelovým vedením s uzemněným stíněním aplikovaným přímo ve vlastnostech kabelu, tj. *ground last layer = 1*.

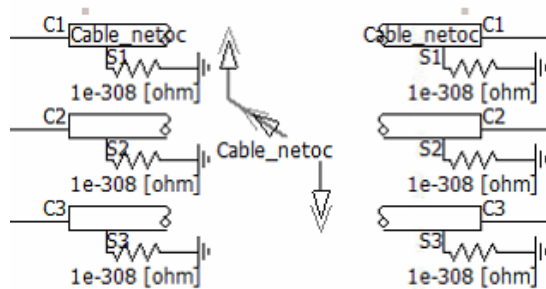


Obrázek 6-9 Měření netočivé složky - PSCAD

Z obrázku je patrné, že obvod je napájen ideálním jednofázovým zdrojem a měřeny jsou napětí a proudy na připojení jednotlivých kabelů. Znázorněná komponenta FFT slouží k extrakci harmonického obsahu, v konkrétním případě ve složkovém formátu, z něhož lze jednoduše vyčíslit netočivou impedanci. Zobrazené fázory netočivého napětí a proudu jsou pro délku vedení 10 km. Do stejného obvodu byl poté umístěn stejný model s tím rozdílem, že stínění bylo uzemněno pouze na obou koncích, tj. *ground last layer = 0*. Toto uzemnění se provádí jedním ze dvou způsobů: 1) zadáním uzemnění stínění přes určitý odpor přímo v nastavení vlastností kabelového rozhraní; 2) připojení odporu až v hlavním okně, viz Obr. 6-10. V těchto případech musí být při nastavení kabelového rozhraní v kolonce *External Electrical Connection* dodržen počet vodivých vrstev, v tomto případě *conductor/sheath*, zatímco v případě matematické eliminace zde musí být zadáno pouze *conductor*. Při nedodržení zmíněného programu hlásí při spuštění simulace chybovou hlášku o abnormálním zapojení.

Porovnání získaných výsledků shrnuje Tab. 6-4, kde je vidět i závislost netočivé složky na délce vedení, přičemž stojí za povšimnutí, že při velkých vzdálenostech

se vyčíslené hodnoty blíží výsledkům získaným ve vztahu (5.6), tedy uvažovanému případu, kdy se většina zpětného proudu vrací pláštěmi.



Obrázek 6-10 Uzemnění stínění - manuálně

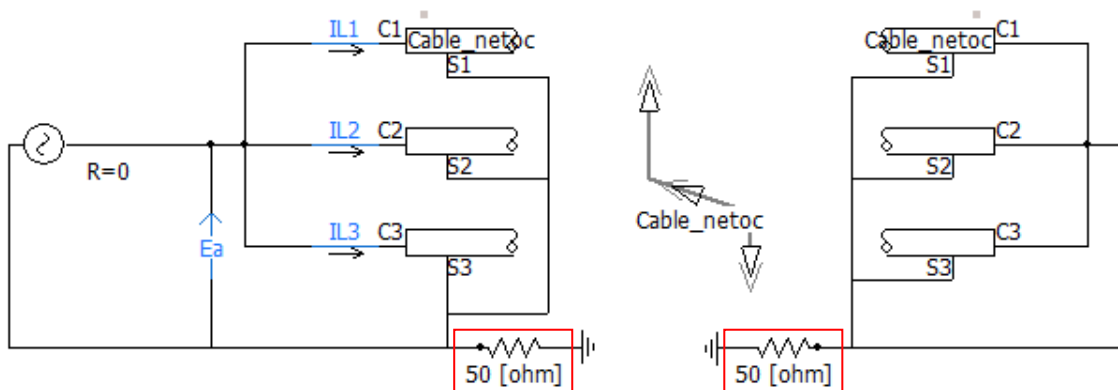
Tabulka 6-4 Porovnání netočivých impedancí

l km	U ₀ kV °		Uzemněno průběžně			Uzemnění na obou koncích - manuálně		
			I ₀ kA °		Z ₀ Ω·km ⁻¹	I ₀ kA °		Z ₀ Ω·km ⁻¹
1	12,7015	-90	16,4790	-109,5	0,7266 + j 0,2573	16,4123	-110,1	0,7268 + j 0,2660
5	12,7015	-90	3,2691	-110,2	0,7293 + j 0,2681	3,2809	-110,0	0,7276 + j 0,2648
10	12,7015	-90	1,6389	-110,0	0,7283 + j 0,2651	1,6399	-109,9	0,7283 + j 0,2636
100	12,7013	-90	0,1568	-95,0	0,8069 + j 0,0706	0,1571	-95,3	0,8052 + j 0,0748

Příklad výpočtu hodnot netočivé impedance platí pro 1. řádek uzemnění průběžně:

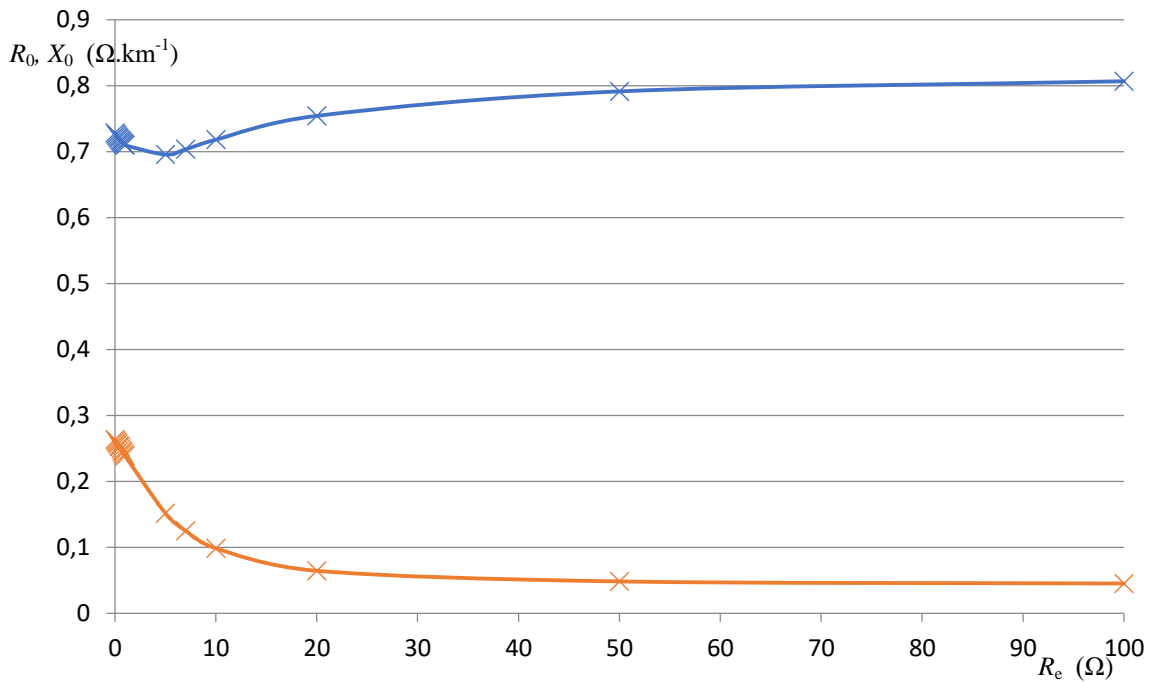
$$\bar{Z}_0 = \frac{\bar{U}_0}{\bar{I}_0} = \frac{12,7015 \angle -90}{16,479 \angle -109,5} = 0,7266 + j 0,2573 \Omega \cdot \text{km}^{-1}. \quad (6.1)$$

Dosud bylo při výpočtu uvažováno dokonalé spojení se zemí přes limitně nulový odpor. V reálných instalacích však toto neplatí a velikost zemního odporu je závislá na mnoha faktorech: délce, hloubce uložení, průřezu, počet zemních elektrod; celkové sestavení a typ zemnicího systému; ale i typ půdy a teplota. Aby bylo možné porovnání chování parametrů při různých odporech, musí schéma dojít malé změny, viz Obr. 6-11.



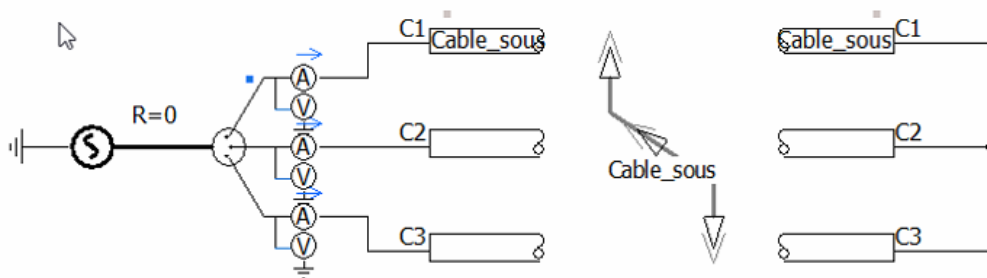
Obrázek 6-11 Měření netočivé impedance - různé zemní odpory

Taková úprava schématu platí pro konkrétní případ v prostředí PSCAD, kde je nutné respektovat společnou zem. Voltmetr měří napětí přímo u zdroje a stínění je uzemněno přes zemnicí odpory. Změnou velikosti zemních odporů lze sledovat vliv, jak se přerozdělí vracející se proud mezi zem a kovový plášť. Obr. 6-12 shrnuje získané výsledky netočivé impedance v závislosti na proměnném uzemňovacím odporu. V grafu odpovídá odpor R_e součtu odporů u obou konců modelu.



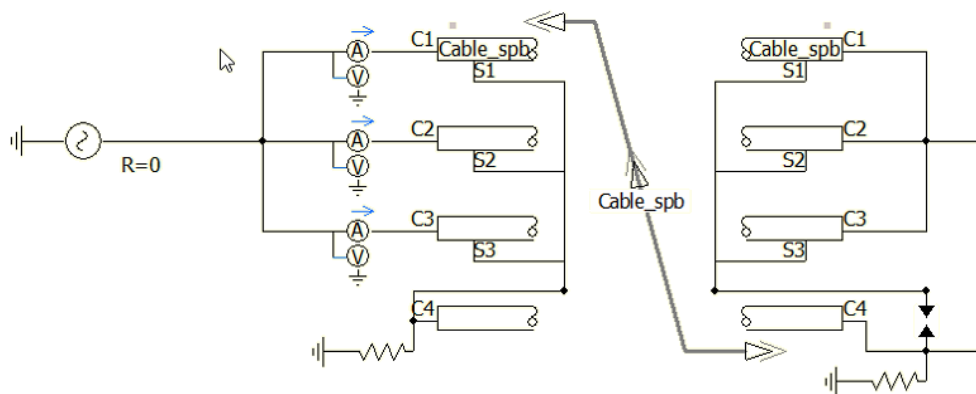
Obrázek 6-12 Vliv uzemňovacího odporu na parametry

Z grafu lze vyčíst, že při vysokých hodnotách uzemňovacího odporu se proud vrací pouze stíněním a s dalším výrazným nárůstem odporu R_e se netočivá impedance mění jen nepatrně. Např. při odporu R_e 1000 Ω , je hodnota netočivé impedance $(0,8212 + j 0,0440) \Omega \cdot \text{km}^{-1}$, což přibližně odpovídá hodnotě stanovené ve vztahu (5.6). Dle schématu na Obr. 6-13 byly zkoumány i sousledné parametry při uzemnění na obou stranách, u kterých je však závislost na uzemnění stínění daleko méně výrazná, ačkoliv se zvyšující hodnotou uzemňovacího odporu je do určité hodnoty sledováno lehké snížení odporu sousledné složky. Reaktance zůstává prakticky konstantní.



Obrázek 6-13 Měření sousledné impedance - PSCAD

V souvislosti s uvažováním nulového napětí na stínění po celé délce v případě zadání uzemnění poslední vodivé vrstvy a Obr. 3-3 je zřejmé, že systém uzemnění na jednom konci nelze modelovat a jeho parametry vypočítat takto jednoduše. Do souboru *.cli* totiž nevstupuje důležitý aspekt mající vliv na parametry, především na jejich netočivou složku, a vůbec na případné rozdělení proudů mezi zem a stínění, kterým je uzemnění pláštěů na jejich koncích, zadávané při vkládání kabelového rozhraní do hlavního okna pro tvoření schématu. Až v tomto prostředí je tedy možné modelovat uzemnění pláštěů na jednom konci. V tomto prostředí je rovněž možné manuálně modelovat transpozici nebo cross-bonding, například v případě potřeby poskládání vedení z více částí, které však nejsou ideálně stejně dlouhé. Při modelování přímo v hlavním okně je ale třeba dbát na správné nastavení veškerých aspektů a především na užívání společné země. Příklad možného modelu vedení s uzemněnými plášti na jednom konci zobrazuje Obr. 6-14 v obvodu pro měření nulové složky impedance. Vodič s označením C4 představuje paralelní zemní vodič, používaný u SPB.

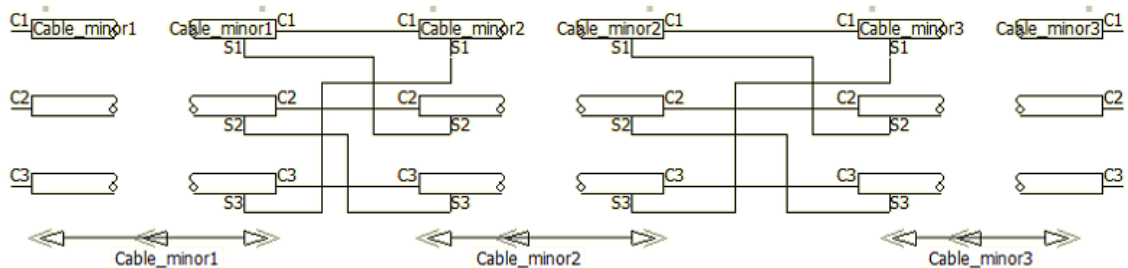


Obrázek 6-14 Možnost vytvoření modelu - systém SPB

Kromě možnosti zemnění stínění na jednom s konců, lze provést uzemnění uprostřed, tato konfigurace ale vyžaduje použití omezovačů přepětí na obou koncích. Při modelování vedení se systémem SPB je třeba modelovat zároveň i paralelní zemní vodič, který by dle [29] měl být izolovaný pro zamezení koroze, uzemněný na obou koncích. Je také doporučeno tento vodič transponovat v případě, že není transponováno samo vedení. V případě vynechání paralelního zemního vodiče jsou hodnoty parametrů řádově vyšší. Omezovač napětí v modelu na Obr. 6-14 je nahrazen pro jednoduchost jiskřištěm. Obecně je však výběr SVL poměrně složitý, protože neexistuje žádná standardizovaná metoda. Použitím a dimenzováním SVL se zabývá [30], kde je uveden doporučený postup k výběru optimálního omezovače napětí na stínění. Základní úkon spočívá v určení napětí, která se na plášti mohou objevit v průběhu přechodných jevů.

Při modelování systému s uzemněným jedním koncem bylo opět potvrzeno, že sousledná složka impedance není ovlivněna. Netočivá složka je pak ovlivněna velikostí uzemňovacího odporu paralelního vodiče podobně, jak bylo popsáno výše, ale zejména pak rozměry a vlastnostmi samotného paralelního vodiče.

Posledním způsobem provedení uzemnění stínění je systém cross-bondingu. Jednou z možností, jak křížové propojení stínění modelovat, vychází z definování několika samostatných minoritních úseků kabelového vedení a propojení stínění provést přímo v hlavní okně pro tvorbu schémat, jak znázorňuje Obr. 6-15, kde krajní rozhraní jsou uzemněny přes rezistanci v nastavení vlastností rozhraní.



Obrázek 6-15 Provedení cross-bondingu

V mnoha reálných situacích by však tímto způsobem bylo zapotřebí modelovat velké množství úseků, což by bylo pracné a navíc mohlo zpomalovat výpočet simulace. Alternativu přináší možnost ideálního cross-bondingu, jež lze nastavit při definování vlastností jednotlivých kabelů. Ideální cross-bonding znamená naprostou eliminaci indukovaných proudů ve stínění, což se projeví na velikosti sousledné složky impedance, jelikož nedochází k cirkulaci proudu a jí způsobenému dodatečnému ohřívání kabelu. Tento zidealizovaný předpoklad je ovšem čistě záležitostí výpočetních programů, protože na reálném vedení se jen velmi těžko dosáhne naprosto stejně dlouhých minoritních úseků a dokonalého uložení. Ve srovnání netočivé složky impedance s uzemněným stíněním se hodnoty neliší, což odpovídá faktu, že i zde je uvažováno napětí na stínění po celé délce nulové v případě idealizovaného cross-bondingu, či je provedeno zemnění stínění na obou koncích v případě provedení křížení dle Obr. 6-15 a zpětný proud postupuje stejnou návratnou cestou.

Při uvažování naprosté eliminace indukovaných proudů ve stínění se změní výpočet sousledné a zpětné složky. Ze vztahu (2.42) odpadá poslední člen reprezentující právě ztráty ve stínění a výpočet vypadá následovně

$$\bar{Z}_{(1)} = 0,1115 + j2\pi 10^{-2} \left(\frac{1}{4} + \ln \frac{43}{9,05} \right) = (0,1115 + j0,1136) \Omega \cdot \text{km}^{-1}. \quad (6.2)$$

Tab. 6-5 srovnává hodnoty sousledné impedance získané: 1 - z programu LCP při ideálním cross-bondingu, 2 - z měřicího obvodu (Obr. 6-13) se zapojeným vedením dle Obr. 6-15 a 3 – výpočtem (6.2), lišícím se zanedbáním skin a proximity efektu.

Tabulka 6-5 Srovnání sousledné impedance - cross-bonding

	$\bar{Z}_{(1)} (\Omega \cdot \text{km}^{-1})$
1	0,1122 + j 0,1132
2	0,1124 + j 0,1133
3	0,1115 + j 0,1136

7. MĚŘENÍ PODÉLNÝCH PARAMETRŮ REÁLNÉHO VEDENÍ

V kapitole 4 byly popsány jednotlivé obvody pro měření parametrů sousledné a netočivé složky, avšak moderní měřicí systémy poskytují odlišnou možnost měření parametrů spočívající v injektování testovacích proudů do různých obvodů, impedančních smyček. Tyto systémy umožňují injektáž proudů o nastavitelné frekvenci, čímž je zaručeno potlačení rušení a možnost přesného zjištění parametrů při nižších injektovaných proudech. Právě potlačení rušení přináší výhodu při měření paralelních vedení, kdy je možná konfigurace jednoho vedení v běžném provozu zatímco na druhém probíhá měření. Popsaný systém měření impedance aplikovatelný na vysokonapěťové kabely poskytuje i firma OMICRON a pro zjištění impedance nabízí řešení v podobě součinnosti jednotek CPC 100 a CP CU1.

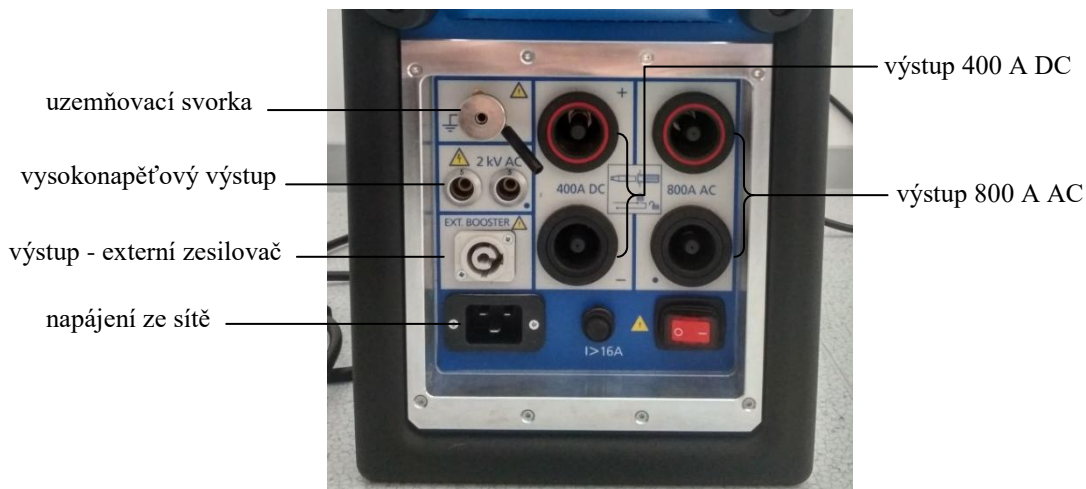
7.1 Měřicí sestava CPC 100 a CP CU1

Multifunkčním primárním testovacím zařízením je dle [31] jednotka CPC 100, jež na výstupu poskytuje až 800 A (při použití proudového zesilovače CP CB2 až 2 kA) nebo 2 kV (v kombinaci s jednotkou CP TD1 až 12 kV) při frekvenčním rozsahu 15 – 400 Hz. Pro testování stejnosměrným proudem umožňuje na výstupu 400 A. Díky zmíněnému velkému rozsahu a také kompaktnosti umožňující poměrně snadný transport lze tímto přístrojem v součinnosti s dalšími jednotkami provádět měření velkého množství elektrických zařízení (výkonové a měřicí transformátory; venkovní a kabelová vedení; zemnicí systémy; točivé stroje a další) v různých prostředích. Pro přiblížení designu, možného zapojení a nastavení Obr. 7-1 zobrazuje přední panel.



Obrázek 7-1 Jednotka CPC 100 - přední panel

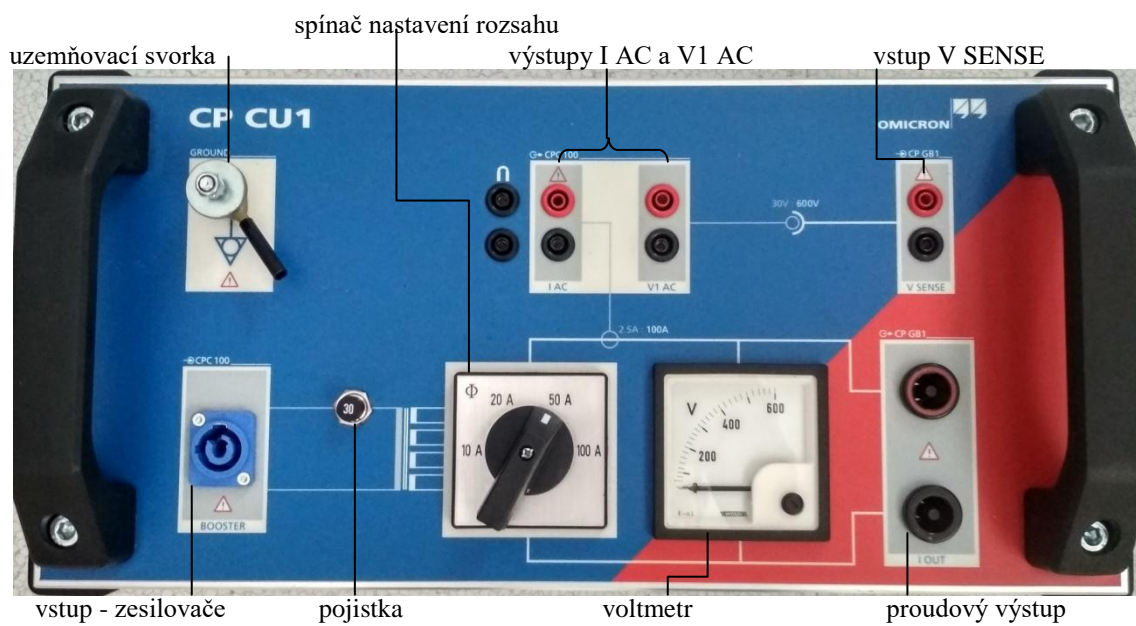
Oba výstupy, střídavý i stejnosměrný, nacházející se na předním ovládacím panelu poskytují maximální proudy do 6 A a v případě AC výstupu v napěťovém módu do 130 V, výše zmiňované vysokonapěťové a proudové výstupy jsou na levé straně jednotky, viz Obr. 7-2.



Obrázek 7-2 Jednotka CPC 100 - levý boční panel

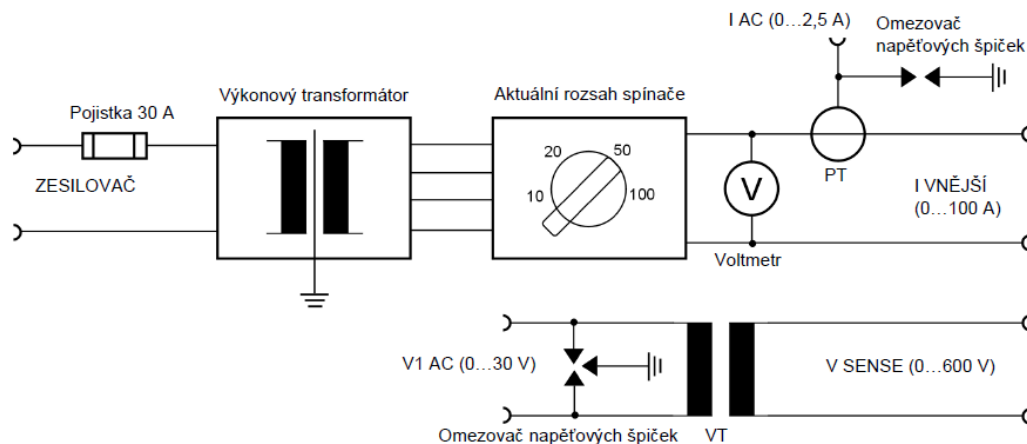
Panel umístěný na pravé straně přístroje pak obsahuje rozhraní umožňující komunikaci s PC, ale i dalšími jednotkami firmy Omicron.

Tato práce se zabývá parametry kabelového vedení a pozornost tedy bude věnována také spojovací jednotce CP CU1, o které základní informace uvádí [32], jež dále zmiňuje, že právě ve spojení s CPC 100 přináší možnost měření impedance vedení, vzájemné vazební impedance mezi paralelními linkami, impedance zemnicích soustav, redukční faktor a interference silových vedení na sdělovací kabely. Na Obr. 7-3 je zobrazen přední panel jednotky CP CU1 s popisem jednotlivých funkčních prvků.



Obrázek 7-3 Jednotka CP CU1 - přední panel

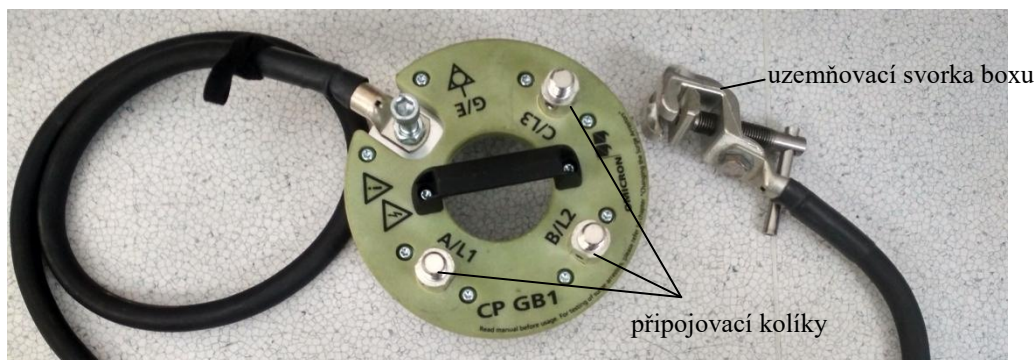
Samotné zpracování uvedeného předního panelu vcelku přesně vystihuje principiální zapojení a fungování celého přístroje. Pro bližší vysvětlení slouží schéma zapojení na Obr. 7-4, ze kterého vyplývá, že jednotka je řízena primárním testovacím zařízením CPC 100 přes kabel označovaný BOOSTER.



Obrázek 7-4 Schéma zapojení přístroje CP CU1 [25]

Hlavní funkcí CP CU1 je výkonové zesílení přijímaného signálu a poskytování nastavitelného proudového rozsahu na proudovém výstupu I VNĚJŠÍ (na přístroji I OUT), při současném měření napětí na svorkách testovaného objektu. Nastavený rozsah se musí shodovat se zadaným rozsahem v testovací kartě CPC 100. Dále jsou přímo k měřenému objektu připojeny svorky V SENSE, které rovněž slouží k měření napětí na objektu, ale pomocí měřicího transformátoru napětí s převodem 600 V : 30 V dochází k transformaci, přičemž svorky sekundárního vinutí jsou označeny jako výstup V1 AC. Do obvodu je zapojen i měřicí transformátor proudu s převodem 100 A : 2,5 A, jenž transformuje výstupní proud a přes svorky výstupu I AC, které jsou stejně jako V1 AC propojeny se shodně označenými měřicími vstupy CPC 100, kde dochází k bezpečnému zobrazení a vyhodnocení měřených veličin.

Připojení k měřenému objektu se však neprovádí přímo, ale pomocí kleští přes uzemňovací box CP GB1, který přispívá díky zabudovaným svodičům přepětí ke zvýšení bezpečnosti obsluhy. Uzemňovací box s popisem jeho částí je na Obr. 7-5.



Obrázek 7-5 Uzemňovací box CP GB1

7.2 Popis kabelové trasy

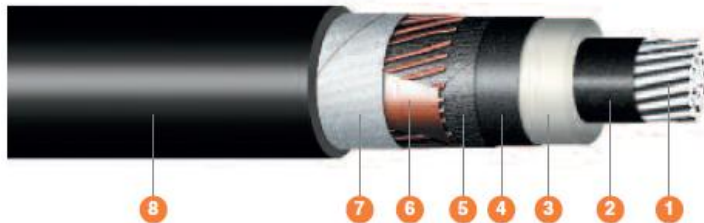
Informace o měřené kabelové trase vycházejí z pozorování, technické zprávy ke stavbě [33] a k ní přiložených polohopisů [34]. Vedení je instalováno nově jako přípojka ze stávajícího venkovního vedení na hladině 22 kV k nově budované transformační stanici 22/0,4 kV u pily u Radostína nad Oslavou. Přibližný náčrt trasy znázorňuje Obr. 7-6, v němž jsou zakreslena jednotlivá místa, kde dochází ke změně způsobu uložení či křížení s inženýrskými sítěmi.



Obrázek 7-6 Náčrt měřené kabelové trasy

Do stávajícího elektrického rozvodu dochází k připojení na sloupu č. 5 odbočky Kněževy VN340, který byl vyměněn za nový betonový sloup typu pařát s možností

odpínaného svodu. Dále vede kabelové vedení zemí po poli, pod potokem, pod silnicí, skrze malý zalesněný úsek a následně podél silnice až k nové trafostanici. Vedení tvoří tři jednožilové jednoplášťové kabely typu NA2XS2Y uspořádaných do těsného trojúhelníku, tento typ s vysvětlením značení dle norem VDE lze vidět na Obr. 7-7.



Obrázek 7-7 Kabel NA2XS2Y [9]

N – dle norem VDE;

A – Al jádro (1);

2X – izolace XLPE (3);

S – Cu stínění z drátků (6);

2Y – plášť PE (8);

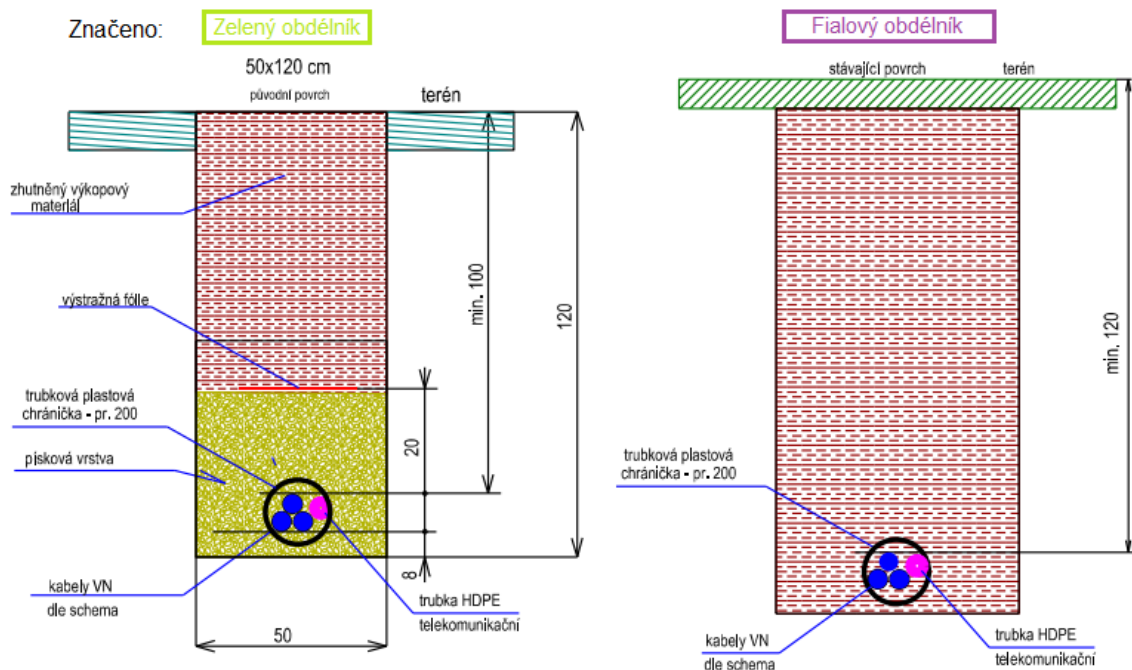
(2) a (4) - polovodivé vrstvy;

(5) – polovodivá páska;

(7) – nevodivá páska

Vedle tří jednožilových kabelů byla do výkopu uložena také chránička pro optický kabel, která je stahovací páskou uchycována přímo ke kabelům. Zmíněná trubka HDPE 40/30 se už běžně umísťuje s pokládanými kabely z důvodu ušetření opětovného provádění výkopu při budoucím požadavku na sdělovací vedení. Jak lze vidět na Obr. 7-6, v trase jsou provedeny spojky ze tří různě dlouhých kusů kabelů. Způsob uzemnění měděného opletení je plánováno systémem BEB, tj. na obou koncích kabelové trasy, rozdílné délky jednotlivých částí tedy nevadí a spojování může být provedeno přímo. Celkovou délku vedení uvádí [33] jako 1,003 km.

Další popis trasy může sloužit jako doplnění k podkapitole 3.1, ve které bylo popsáno základní uložení kabelů VN v zemi. Tento způsob uložení zahrnující pískovou lož, mechanickou ochranu a výstražnou fólii je provedeno na většině délky vedení značeného v Obr. 7-6 světlejší červenou čarou. Jsou zde však úseky se zvýšeným nebezpečím porušení kabelů a nepříznivými vnějšími vlivy, např. vjezdy na pole, dřevinami zarostlý úsek nebo podchod pod silnicí. V těchto úsecích musí dojít ke zvýšené ochraně vedení v podobě chráničků. Dochází tak i ke změně řezu uložení a může se vynechat mechanická ochrana v podobě betonové desky nebo cihel. Na této konkrétní kabelové trase se kromě základního uložení vyskytují další dva řezy výkopů značené v Obr. 7-6 zelenými a fialovým obdélníkem. Řezy jsou zobrazeny na Obr. 7-8, na kterém je možné vidět i umístění chráničky pro optický kabel. V případě úseku značeného fialovým obdélníkem, tedy podchod pod silnicí, je uložení provedeno protlakem dlouhým 13 m a požadovaná hloubka činí 1,2 m pod stávajícím terénem, tj. pod asfaltem. Výjimku v uložení na trase tvoří také křížení s inženýrskými sítěmi, konkrétně s plynovodem (v obrázku zaznačeno žlutým kroužkem) a v podobném místě se sdělovacím vedením, kdy musí být silové kabelové vedení uzavřeno do betonových žlabů.



Obrázek 7-8 Speciální řezy výkopu na měřené trase [34]

7.3 Nastavení proudového rozsahu

Před startem samotného měření impedance vedení musí být z důvodu bezpečnosti obsluhy, ale i měřicích zařízení, dodržen postup připojení jednotky CP CU1 k vedení vycházející z [25]. Tímto postupem by mělo dojít k zamezení vzniku nebezpečí vysokého napětí, které by hrozilo především při úderu blesku do vedení, což se týká spíše nadzemního vedení, a v případě indukovaní napětí od živého paralelního vedení. Příloha A obsahuje diagram popisující nastavení proudového rozsahu. Celkově jsou kontrolována čtyři kritéria, podle kterých je následně nastaven proudový rozsah, s nímž následně probíhá měření.

V konkrétním případě měřeného kabelového úseku bylo postupováno dle diagramu v Příloze A s drobnými odchylkami. Vzhledem k uváděné délce kabelového vedení 1 km byl z prvního kritéria vyhodnocen vyhovující proudový rozsah 100 A. Druhé kritérium, ve kterém dochází k odhadu napětí naprázdno, slouží především jako bezpečnostní, než vůbec dojde k připojení velmi drahých zařízení k vedení. Z důvodu, že v trase se nevyskytuje paralelní vedení, dokonce se nekříží žádná silová vedení a také s ohledem na délku vedení, byl přijat předpoklad, že indukovaný cirkulující proud, který by byl měřen v rámci tohoto kritéria, potažmo odhadované napětí U_{odh} by za žádných okolností nemělo přesáhnout hodnotu 500 V znamenající zastavení měření. S tímto předpokladem a vědomím, že napětí naprázdno bude v dalším kroku měřeno přímo, bylo druhé kritérium pro nastavení proudového rozsahu vynecháno a pokračovalo se třetím krokem.

V otázce bezpečnosti prováděného měření byl velkou výhodou fakt, že kabelové vedení bylo budováno nově, tudíž se nemuselo řešit odpojování vedení od sítě, protože na jednom konci byly kabely v době konání experimentu připraveny volně na sloupu ještě ani nepřipojeny k rozpojenému úsekovému odpojovači a na druhém konci bylo vedení pouze dotaženo k místu budoucího připojení. Také zmíněná skutečnost vedení kabelů v nezastavěném území a bez paralelní linky představovala menší nebezpečí. Přesto bylo dbáno veškerých bezpečnostních pokynů.

Před připojením měřicích zařízení k vedení byla nejprve věnována pozornost vzdálenějšímu konci zkoušeného úseku, tj. u sloupu. Zde se potřebovalo provést uzemnění všech fází. Zároveň, jelikož se jedná o kabelové vedení s plánovaným systémem BEB, bylo uzemněno i měděné stínění. Provedení je zobrazeno na Obr. 7-9, kde jsou zkratovány všechny tři fáze, stínění a společně připojeny na uzemňovací soustavu sloupu elektrického vedení.

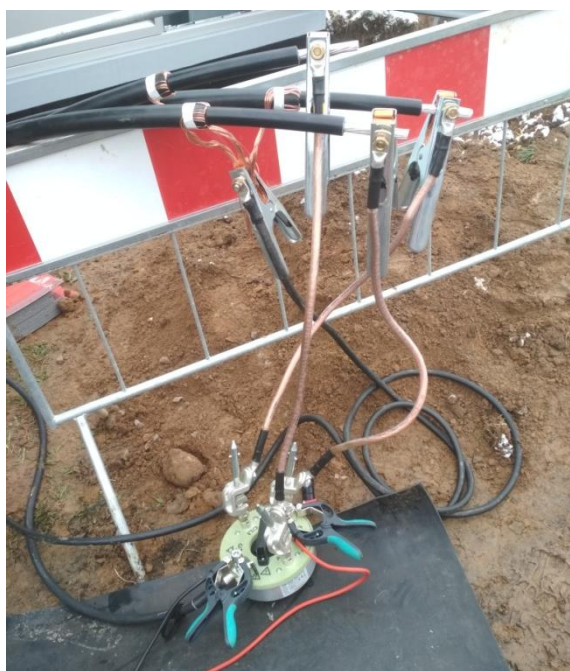


Obrázek 7-9 Uzemnění kabelového vedení u sloupu

Pro vyhodnocení třetího kritéria bylo již nutné propojit zkoušené vedení s jednotkou CP CU1 přes uzemňovací box CP GB1, jenž byl umístěn na gumovou izolační podložku a sám připojen k uzemňovací soustavě nové trafostanice. K téže soustavě se pomocí kleští připojilo i stínění všech tří fází. Jádra kabelů jsou pak dle Obr. 7-10 připojeny k uzemňovacímu boxu, z Obr. 7-10 je patrné i připojení svorek směřující k CP CU1, pomocí kterých lze měřit napětí k zemi jednotlivých fází, v obrázku zapojené L2-zem. Měřicí zařízení bylo uzemněno.

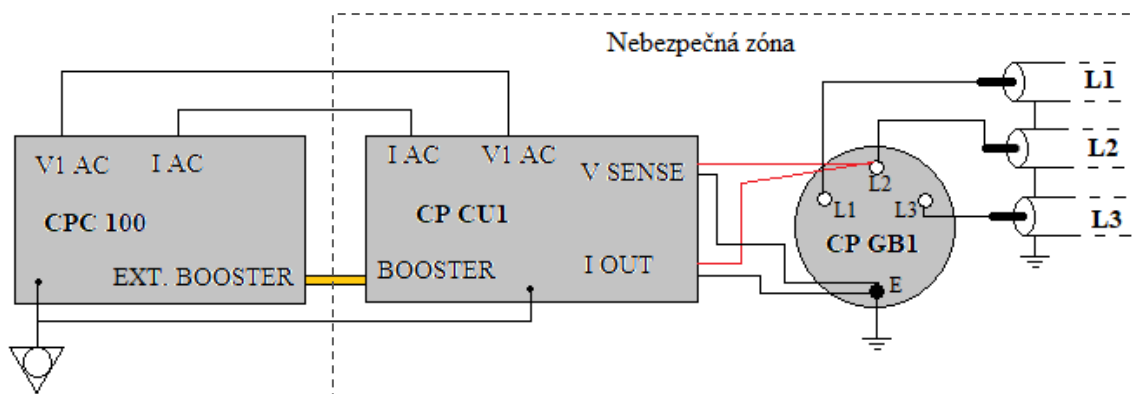
V průběhu nastavení proudového rozsahu popsáném v Příloze A jsou pro potřeby dodržení bezpečné práce při měření vyžadovány manipulace s uzemňovacím spínačem. Jeho funkce byla nahrazena uzemňovací tyčí, kterou byly před jakoukoli manipulací v později specifikované nebezpečné zóně spojeny jednotlivé fáze se zemí. Zároveň byly manipulace uvnitř nebezpečné zóny prováděny v gumových rukavicích.

Po zapojení celého obvodu byly odečteny takřka nulové hodnoty napětí naprázdno. I z tohoto kritéria tedy stále vyplýval proudový rozsah 100 A.



Obrázek 7-10 Připojení kabelového vedení k CP GB1

Závěrečným kritériem je zkušební proud, pro jehož vložení už musí být do obvodu zapojena jednotka CPC 100, čímž se obvod stává kompletním i pro následné měření impedance vedení. Blokové schéma celé sestavy, které zároveň vystihuje propojení vstupů a výstupů mezi měřicími jednotkami nastíněném v podkapitole 7.1, zobrazuje Obr. 7-11. Vyznačena je také nebezpečná zóna, kterou [25] definuje jako oblast 2 m okolo CP CU1 a 5 m kolem uzemňovacího boxu. Právě 5 m vzdálené od sebe by měly být jednotky CP GB1 – CP CU1 a CP CU1 – CPC 100.



Obrázek 7-11 Blokové schéma zapojení měřicí soustavy

Reálné provedení zapojení lze vidět na Obr. 7-12 pořízeném z pohledu na nebezpečnou zónu. Kromě uzemňovacího boxu byly na gumovou izolační podložku umístěny také měřicí zařízení. Pro injektáž proudů je třeba napájení jednotky CPC 100, což bylo vyřešeno prodlužovacím kabelem přímo ze sítě z přilehlé pily. Připravena byla i malá elektrocentrála o výkonu 3 kW, která se však neukázala jako ideální řešení

z důvodu signalizace chybové hlášky o špatném uzemnění napájecího zdroje a především nebyla schopna protlačit vedením požadovaný proud. Tento problém by se zvýraznil při vyšších frekvencích, kdy se impedance kabelu zvyšuje a je třeba vyššího výkonu. S ohledem na napájecím zdroji spočívá určitá nevýhoda tohoto měření, pokud by mělo probíhat v terénu naprosto mimo zastavěnou oblast.



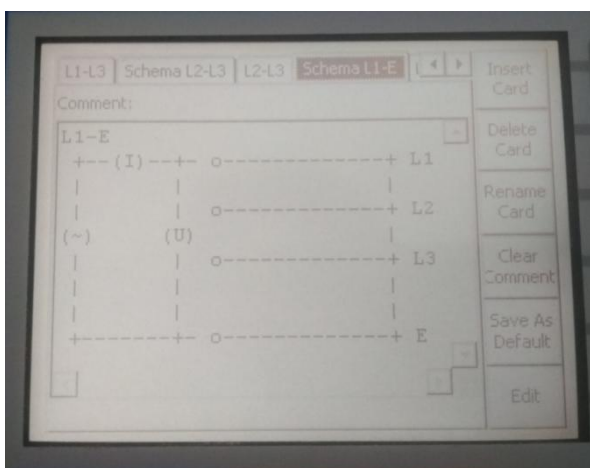
Obrázek 7-12 Připojení měřicí soustavy ke zkušebnímu vedení

Dále bylo postupováno dle čtvrtého kritéria, tj. vkládání zkušebního proudu o hodnotě 60 % celkového rozsahu do smyčky tvořené vždy dvěma fázemi. Ani s připojením do elektrické sítě však nebyla jednotka CPC 100 schopna vkládat proud 60 A. Proto došlo ke snížení rozsahu a následnému úspěšnému odzkoušení proudu o velikosti 30 A. Výsledný proudový rozsah byl tedy zvolen 50 A.

7.4 Průběh měření

Zapojení celé měřicí soustavy a zkušebního kabelového vedení bylo popsáno v předchozí části. Další postup měření řídila předdefinovaná šablona *Line impedance* zvolená na ovládacím displeji jednotky CPC 100 dle zvoleného rozsahu a referenční frekvence – *Line Imp CUI 50 A 50 Hz*. V šabloně jsou jednotlivé záložky definující, jakým způsobem má být provedeno zapojení kleští, na které jsou přivedeny svorky I OUT a V SENSE, viz Obr. 7-13 pro variantu L1-E. Postupně byly proměřovány smyčky tvořené dvěma fázemi, tj. L1-L2, L1-L3, L2-L3, fází a zemí, tj. L1-E, L2-E, L3-E, a na závěr smyčku pro měření netočivé impedance tvořenou zkratovanými fázemi pomocí zkratové propojky (Obr. 7-14) a zemí, tj. L1||L2|L3-E.

Do všech těchto smyček byly injektovány testovací proudy o velikostech a frekvencích dle Tab. 7-1 na dobu přibližně dvě vteřiny.



Obrázek 7-13 Návod zapojení svorek CP CU1



Obrázek 7-14 Zkratovací propojka

Tabulka 7-1 Testovací proudy pro měření impedance vedení

I (A)	40	40	40	40	40	40	30
f (Hz)	30	30	70	70	90	110	130

Vždy po zapojení požadované smyčky byla vyklizena nebezpečná zóna, odstraněná zemnicí tyč a až teprve poté vloženy testovací proudy o různých frekvencích. Po skončení proměření konkrétní smyčky spojily se všechny fáze zemí zemnicí tyčí a následně mohlo dojít k přepojení svorek na uzemňovacím boxu. Po provedení celé testovací procedury byly výsledky uloženy do interní paměti zařízení, odkud lze později soubor stáhnout do PC.

V rámci experimentu se plánovalo proměření více variant lišící se zapojením a uzemněním stínění kabelů na straně sloupu a sledování vlivu na netočivou složku parametrů. Toto však nebylo možné provést z důvodu špatné přístupnosti ke sloupu v poli skrze měkký terén. Měření tak proběhlo pouze při stínění uzemněním na obou koncích tak, jak je plánován reálný provoz vedení.

7.5 Vyhodnocení naměřených hodnot

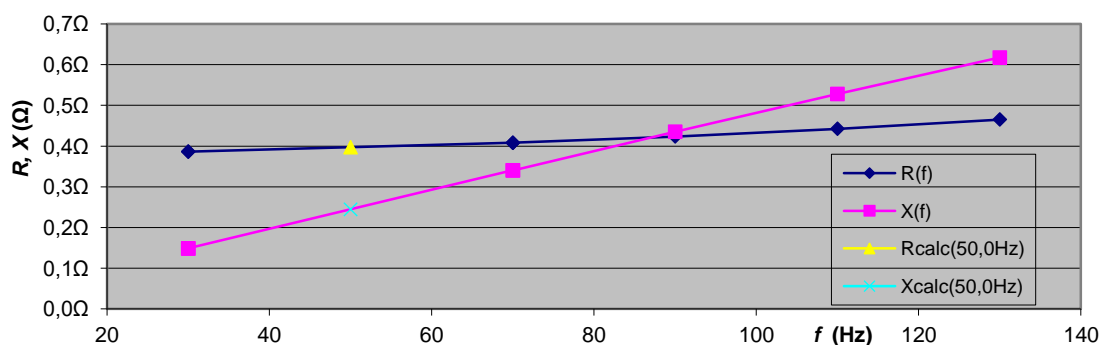
Soubor s výsledky stažený do PC lze následně načíst programem *CPC 100 Excel File Loader* instalovaným přímo s panelem nástrojů k danému přístroji. Po načtení program rozpozná měření impedance vedení a dle předdefinovaných vztahů vycházející z jednotlivých záložek v souboru Excel zpracuje a dopočítá konečné hodnoty parametrů, které zobrazí ve složce s finálním reportem zkoušky *Line Impedance Measurement*. Tyto finální výsledky jsou shrnuty v Tab. 7-2.

Vyhodnocení změřených hodnot je však možné provést poměrně jednoduše v libovolném tabulkovém editoru, jak ukazuje postup uvedený pod tabulkou.

Tabulka 7-2 Naměřené hodnoty podélných parametrů kabelového vedení

Měřené:	$R (\Omega)$	$X \Omega$	$Z (\Omega)$	$\varphi (^{\circ})$
L1-L2: $Z_{L1} + Z_{L2}$	0,397	0,244	0,466	31,61°
L2-L3: $Z_{L2} + Z_{L3}$	0,400	0,261	0,478	33,06°
L3-L1: $Z_{L3} + Z_{L1}$	0,400	0,256	0,475	32,65°
L1-E: $Z_{L1} + Z_E$	0,412	0,107	0,426	14,52°
L2-E: $Z_{L2} + Z_E$	0,412	0,108	0,426	14,70°
L3-E: $Z_{L3} + Z_E$	0,413	0,112	0,428	15,11°
L1L2L3-E: $Z_{L1} // Z_{L2} // Z_{L3} + Z_E$	0,281	0,024	0,282	4,89°
Průběžné výsledky:				
Z_{L1}	0,198	0,120	0,232	31,18°
Z_{L2}	0,199	0,124	0,235	32,03°
Z_{L3}	0,201	0,136	0,243	34,04°
Z_E z měření L1-E	0,214	-0,013	0,215	-3,52°
Z_E z měření L2-E	0,213	-0,016	0,214	-4,37°
Z_E z měření L3-E	0,211	-0,025	0,213	-6,64°
Z_0 z měření L1-E	0,841	0,080	0,845	5,47°
Z_0 z měření L2-E	0,839	0,076	0,842	5,14°
Z_0 z měření L3-E	0,836	0,062	0,838	4,26°
Impedance vedení Z_L	0,200	0,127	0,236	32,45°
Impedance zemní cesty Z_E	0,214	-0,018	0,215	-4,88°
Finální výsledky:	$R (\Omega)$	$X \Omega$	$Z (\Omega)$	$\varphi (^{\circ})$
Sousledná složka impedance Z_1	0,200	0,127	0,236	32,45°
Netočivá složka impedance Z_0	0,842	0,072	0,845	4,89°
$k_L = Z_E / Z_L$			R_E / R_L	X_E / X_L
R_E / R_L and X_E / X_L			1,072	-0,144

Ze změřených rezistancí a reaktancí je nejprve nutné interpolovat jejich hodnoty na frekvenci 50 Hz, což vzhledem k lineární závislosti parametrů na frekvenci, kterou potvrzuje Obr. 7-15, odpovídá lineární interpolaci mezi hodnotami získanými při frekvenci 30 Hz a 70 Hz. Takto získané hodnoty vystupují v horní části Tab. 7-2.



Obrázek 7-15 Interpolace R a X na síťovou frekvenci

Další výpočet průběžných výsledků postupuje podle následujících vztahů. Konkrétní příklad výpočtu je uveden pro rezistanci, přičemž pro další fáze se postupuje obdobně.

$$R_{L1} = \frac{(R_{L1} + R_{L2}) + (R_{L3} + R_{L1}) - (R_{L2} + R_{L3})}{2} = \frac{0,397 + 0,4 - 0,4}{2} = 0,198 \Omega \quad (7.1)$$

$$R_{E(L1-E)} = (R_{L1} + R_E) - R_{L1} = 0,412 - 0,198 = 0,214 \Omega \quad (7.2)$$

$$R_{0(L1-E)} = R_{L1} + 3 \cdot R_{E(L1-E)} = 0,198 + 3 \cdot 0,214 = 0,841 \Omega \quad (7.3)$$

Celková impedance vedení je následně dána průměrem ze změřených hodnot podělená dvěma. Výslednou rezistanci R_E lze vypočítat dle vztahu (7.5) ze změřené hodnoty smyčky zkratovaných fází a zemí. Výpočet těchto a také finálních výsledků je možné určit i z průběžných výsledků, např. podle vztahu (4.5).

$$R_L = R_1 = \frac{(R_{L1} + R_{L2}) + (R_{L3} + R_{L1}) + (R_{L2} + R_{L3})}{3} \cdot \frac{1}{2} = \frac{0,397 + 0,4 + 0,4}{6} = 0,2 \Omega \quad (7.4)$$

$$R_E = R_{(L1L2L3-E)} - \frac{R_L}{3} = 0,281 - \frac{0,2}{3} = 0,214 \Omega \quad (7.5)$$

$$R_0 = R_L + 3 \cdot R_E = 0,2 + 3 \cdot 0,214 = 0,842 \Omega \quad (7.6)$$

Při vyžadování hodnot impedancí v jednotkách na 1 km délky nemusí být vzhledem k délce vedení v tomto případě proveden žádný přepočet.

Za zmínku stojí záporná reaktance zpětné cesty, na kterou upozorňuje také [25] s vysvětlením, že k takovému výsledku může dojít při měření silových kabelů, kdy je stínění velmi blízko jádru a poměrně k tomu jsou jádra fází vzájemně vzdálenější. Záporná reaktance vyplývá z definice impedance zpětné cesty proudu ze vztahu (4.5)

$$\bar{Z}_E = \frac{(\bar{Z}_0 - \bar{Z}_1)}{3}, \quad (7.7)$$

v případě větší indukční složky při měření smyčky fáze-fáze.

7.6 Porovnání naměřených, modelovaných a vypočtených hodnot

Naměřené hodnoty kabelového vedení uvádí Tab. 7-2. Pro srovnání bude v této části proveden výpočet parametrů dle postupu uvedeného v podkapitole 5.3 s následujícími odlišnostmi respektující konkrétní případ uložení kabelů.

$$d_s = 36 \text{ mm}; \quad r_s = 13,9 \text{ mm}; \quad r_e = r \cdot k = 7,1 \cdot 10^{-\frac{0,05 \cdot \mu_{rv} \cdot \alpha}{0,46}} = 5,53 \text{ mm}$$

Dalším rozdílným údajem je i měrný odpor půdy respektovaný v ekvivalentní hloubce průniku do země a_z . V rámci [33] bylo provedeno měření rezistivity půdy na dvou místech kabelové trasy, a to u sloupu č. 5, kde byl určen měrný odpor 648 Ωm , a v místě budoucího umístění transformační stanice, zde se změřil měrný odpor 355 Ωm . Ve výpočtu a následně v simulačním prostředí PSCAD proto byla použita průměrná hodnota cca 500 Ωm odpovídající sice zatravněné, ale poměrně kamenité půdě. Ekvivalentní hloubka průniku do země vychází ze vztahu

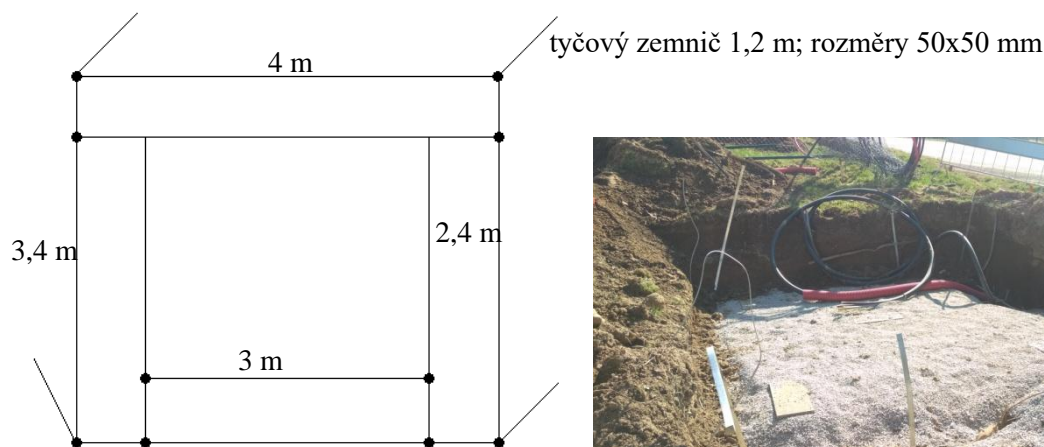
$$a_z = 0,208 \sqrt{\frac{\rho \cdot 10^7}{f}} = 0,208 \sqrt{\frac{500 \cdot 10^7}{50}} = 2080 \text{ m.} \quad (7.8)$$

Výpočet byl proveden za pomoci výpočetního skriptu v programu Matlab sestaveného v rámci části práce 5.3, proto jsou v Tab. 7-3 uvedeny pouze průběžné výsledky složkových impedancí.

Tabulka 7-3 Vypočtené složkové impedance reálného vedení

Sousledná složka	
$\bar{Z}_{(1)}$ ($\Omega \cdot \text{km}^{-1}$)	0,1862 + j 0,1173
$L_{k(1)}$ (mH $\cdot \text{km}^{-1}$)	0,3734
Netočivá složka	
$\bar{Z}_{(0)Z}$ ($\Omega \cdot \text{km}^{-1}$)	0,3293 + j 2,1793
$\bar{Z}_{(0)P}$ ($\Omega \cdot \text{km}^{-1}$)	0,8932 + j 0,0579
$\bar{Z}_{(0)}$ ($\Omega \cdot \text{km}^{-1}$)	0,8104 + j 0,2628

Samotný model kabelového vedení byl vytvořen dle návodu z části práce 5.1. Pro zjištění parametrů pomocí schémat z Obr. 6-13 a 6-11 je zapotřebí určit i zemní odpory uzemňovacích soustav sloupu a trafostanice. Uzemňovací soustavu sloupu elektrického vedení tvoří dva ekvipotenciální kruhy a zemní odpor této soustavy uvádí [34] jako hodnotu 17,5 Ω . Uzemňovací soustava transformační stanice je provedena páskou FeZn s průřezem 30x4 mm uspořádanou do dvou ekvipotenciálních kruhů navzájem propojených. Do rohu vnějšího obvodu jsou dle [33] umístěny zemnicí tyče. Na stavbě nejsou zhotoveny betonové základy, ale vyrovnávací desku tvoří vrstva šterku. Uzemnění kioskové transformovny včetně přibližných rozměrů zobrazuje Obr. 7-16.



Obrázek 7-16 Uzemňovací soustava trafostanice

Výpočet zemního odporu dané soustavy vychází z [39]. Zemní odpor vnitřního obvodu zemniče lze určit ze vztahu pro kruhový zemnič s užitím ekvivalentního průměru, kde d je polovina šířky zemniče a z hloubka jeho uložení

$$D_{ekv1} = \frac{2 \cdot (a + b)}{\pi} = \frac{2 \cdot (3 + 2,4)}{\pi} = 3,44 \text{ m.} \quad (7.9)$$

$$R_{e1} = \frac{\rho}{2\pi^2 \cdot D_{ekv}} \left(\ln \frac{8 \cdot D_{ekv}}{d} + \ln \frac{\pi \cdot D_{ekv}}{2 \cdot z} \right) = \frac{355}{2\pi^2 \cdot 3,44} \left(\ln \frac{8 \cdot 3,44}{0,015} + \ln \frac{\pi \cdot 3,44}{2 \cdot 0,7} \right) \quad (7.10)$$

$$= 49,97 \Omega$$

Dle stejných vztahů došlo k určení zemního odporu vnějšího kruhu

$$D_{ekv2} = \frac{2 \cdot (4 + 3,4)}{\pi} = 4,71 \text{ m.} \quad (7.11)$$

$$R_{e2} = \frac{355}{2\pi^2 \cdot 4,71} \left(\ln \frac{8 \cdot 4,71}{0,015} + \ln \frac{\pi \cdot 4,71}{2 \cdot 0,7} \right) = 38,90 \Omega \quad (7.12)$$

Zemní odpor jednoho tyčového zemniče vychází ze vztahu

$$R_{eT} = \frac{\rho}{2\pi \cdot L} \ln \frac{4L}{d_T} = \frac{355}{2\pi \cdot 1,2} \ln \frac{4 \cdot 1,2}{0,05} = 214,91 \Omega, \quad (7.13)$$

dle L je délka tyčového zemniče a d_T jeho šířka.

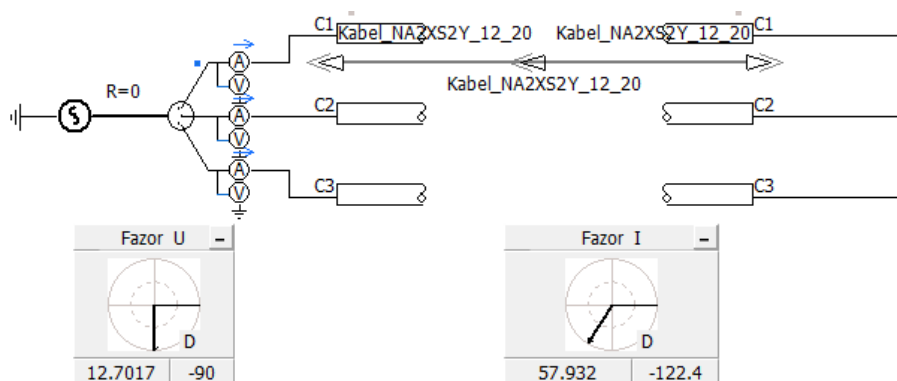
Soustava vnějšího obvodového zemniče se čtyřmi tyčovými má zemní odpor

$$R_{e2T} = \frac{1}{\frac{\eta_1 \cdot n}{R_{eT}} + \frac{1}{R_{e2}}} \cdot \frac{1}{\eta_{ot}} = \frac{1}{\frac{0,9 \cdot 4}{214,91} + \frac{1}{38,9}} \cdot \frac{1}{0,63} = 37,39 \Omega, \quad (7.14)$$

kde n je počet zemničích tyčí, η_1 koeficient využití tyčí závislý na poměru vzdáleností mezi tyčemi a jejich délce a η_{ot} koeficient využití dané kombinace zemničů. Oba koeficienty určeny z [39]. Výsledný odpor uzemňovací soustavy je dán vztahem

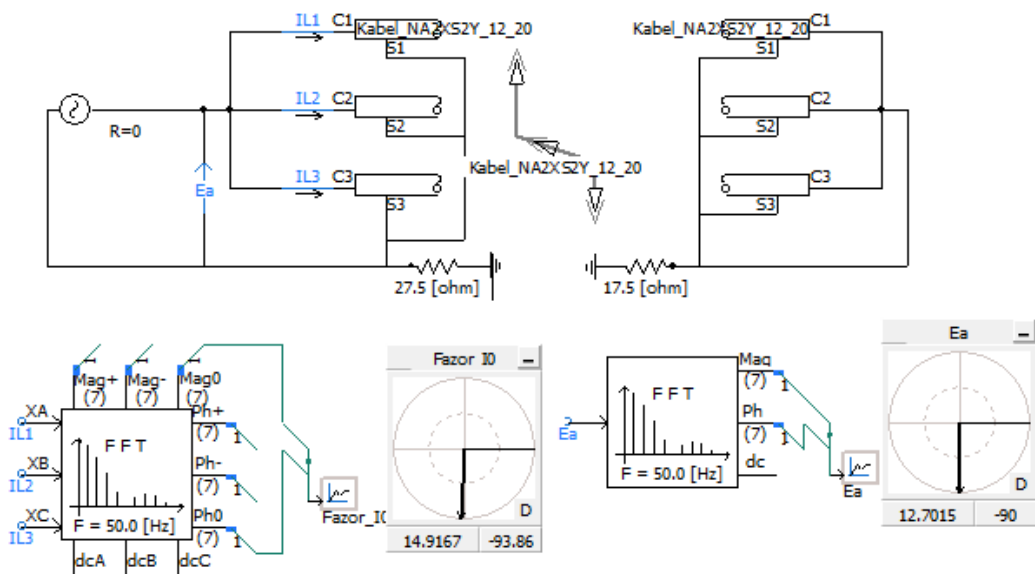
$$R_e = \frac{R_{e1} \cdot R_{e2T}}{R_{e1} + R_{e2T}} \cdot \frac{1}{\eta_{oz}} = \frac{49,97 \cdot 37,39}{49,97 + 37,39} \cdot \frac{1}{0,777} = 27,5 \Omega, \quad (7.15)$$

kde η_{oz} je koeficient využití základního a obvodového uzemnění pohybující se dle [39] v rozmezí 0,7-0,8. S takto určenými zemními odpory byly provedeny simulace měření sousledné a netočivé složky, viz Obr. 7-17 a Obr. 7-18. Při měření sousledné složky byly zemní odpory zadány přímo v nastavení kabelových rozhraní.



Obrázek 7-17 Určení sousledné složky impedance - porovnání s měřením

$$\bar{Z}_{(1)\text{model}} = \bar{U} / \bar{I} = \frac{12,7017 \angle -90^\circ}{57,932 \angle -122,4^\circ} = (0,1852 + j 0,1175) \Omega \cdot \text{km}^{-1} \quad (7.16)$$



Obrázek 7-18 Určení netočivé složky impedance - porovnání s měřením

$$\bar{Z}_{(1)\text{model}} = \bar{U}_0 / \bar{I}_0 = \frac{12,7015 \angle -90^\circ}{14,9167 \angle -93,86^\circ} = (0,8496 + j 0,0573) \Omega \cdot \text{km}^{-1} \quad (7.17)$$

Při srovnání měřených hodnot a hodnot vypočítaných, uvedených v Tab. 7-3 jsou na první pohled patrné malé odchylky, avšak při pohledu na parametry netočivé složky je zřejmé, že nejbližše měřeným hodnotám je výpočet předpokládající návrat proudu pouze pláští, což odpovídá poměrně velkým zemním odporům obou uzemňovacích bodů, které převyšují odpor stínění. Porovnání hodnot sousledné a netočivé složky získaných simulací a měřením podává Tab. 7-4. Největší měrou se na těchto odchylkách pravděpodobně podílí idealizované prostředí simulačního programu, který v případě odporu uvažuje jádro tvaru dokonalého válce, na rozdíl od reálného provedení lisovaného lanového jádra. Zahrnuty nemohou být ani přechodové odpory, které mohou být ve spojovací místech, ale i na zkratovacích kabelech pro účely měření. Nezanedbatelné rozdíly reaktancí pak mohou být způsobeny idealizovaným vedením uloženým v dokonale těsném trojúhelníku, čehož se v praxi jen velmi těžce dosahuje, nehledě na fakt, že část úseku u trafostanice byly pouze rozmotané kabely bez většího uspořádání. Výrazná odchylka u netočivé reaktance pak může být způsobena přítomností nahodilých kovových vodičů v zemi, ačkoli se nejedná o hustě zastavěnou oblast.

Tabulka 7-4 Porovnání simulace a měření

Sousledná a zpětná složka			Netočivá složka	
Měření	PSCAD	Výrobce	Měření	PSCAD
Rezistance ($\Omega \cdot \text{km}^{-1}$)			Rezistance ($\Omega \cdot \text{km}^{-1}$)	
0,200	0,185	0,206	0,842	0,8496
Induktivní reaktance ($\Omega \cdot \text{km}^{-1}$)			Induktivní reaktance ($\Omega \cdot \text{km}^{-1}$)	
0,127	0,1175	-	0,072	0,0573
Indukčnost ($\text{mH} \cdot \text{km}^{-1}$)			Indukčnost ($\text{mH} \cdot \text{km}^{-1}$)	
0,404	0,374	0,37	0,229	0,182

8. MĚŘENÍ PŘÍČNÝCH PARAMETRŮ KABELU

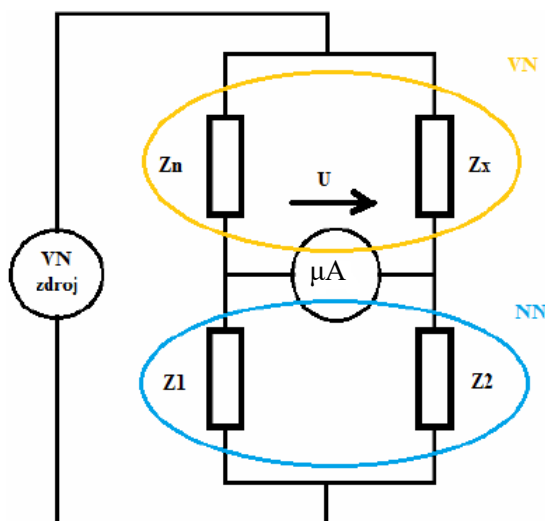
Většinová část práce se zabývá podélnými parametry a faktory ovlivňující jejich hodnoty. Mezi základní parametry však patří také svod a kapacita, jejichž měřením se věnuje kapitola 8. Hojně využívanou možností určování elektrických parametrů v laboratořích je měření pomocí elektronického můstku. Ve zkušebnách a stejně tak v této práci se můstek obvykle používá pro měření kapacity a ztrátového činitele přímo úměrnému svodu. Ze vztahu (2.14) vyplývá pro ztrátový činitel

$$\operatorname{tg} \delta = \frac{I_R}{I_C}. \quad (8.1)$$

Jeho velikost je tak závislá na velikosti vodivostního proudu procházejícího přes odpor a je pochopitelné, že u kvalitních dielektrik by se měl blížit nule, avšak [35] uvádí, že každé reálné dielektrikum má konečnou rezistivitu, zároveň v elektrickém poli vznikají ztráty vlivem nečistot, polarizací, strukturálních poruch, částečných výbojů a koronou, což přispívá činnému proudu dielektrikem. Reálné hodnoty ztrátového činitele u vysokonapěťových kabelů jsou v řádech 10^{-3} až 10^{-4} .

Princip měření vyplývá z Obr. 8-1 převzatého z [36], kde vysokonapěťovou část tvoří VN normál Z_n se stabilními vlastnostmi a měřený objekt Z_x . Nízkonapěťová část je přímo součástí měřicího zařízení, ve kterém dochází k ladění větví Z_1 a Z_2 tak, aby se výchylka indikátoru μA alespoň blížila nule. Parametry měřeného objektu pak vycházejí z rovnosti

$$\frac{Z_n}{Z_1} = \frac{Z_x}{Z_2}. \quad (8.2)$$



Obrázek 8-1 Princip elektronického můstku [36]

Pro měření silového kabelu bylo využito prostor Laboratoře VVN nacházející se v areálu Fakulty elektrotechniky a komunikačních technologií. Tato laboratoř je stíněná, což umožňuje provádění i citlivých zkoušek vysokonapěťových komponent. Jako VN

zdroj znázorněný ve schématu na Obr. 8-1 byl použit testovací transformátor, který na svém výstupu poskytuje střídavé napětí až 300 kV. Měření probíhalo pomocí můstku Tettex 2840, který umožňuje měřit velké množství parametrů. Vysokonapěťovým normálem byl kondenzátor od firmy Heafely Hipotronics s kapacitou 49,897 pF a ztrátovým činitelem $8 \cdot 10^{-6}$. Kondenzátor je plněný plynem SF₆, který zajišťuje stabilní vlastnosti nezávislé na napětí. Samotným testovaným objektem byl kabel s označením (N)A2XS(F)2Y, tedy podobný typ jako při měření podélných parametrů. Odlišnost v označení (F) znamená, že přímo pod vnějším pláštěm z PE se nachází vodoblokující páska umožňující uložení ve vlhkém prostředí. Měřený úsek 20 m má průřez jádra 150 mm² a 25 mm² stínění. Měřený kabel je určen pro jmenovitá napětí 20,8/36 kV. Zapojení celého měření principiálně odpovídá schématu na Obr. 8-1. Vrchní elektroda normálového kondenzátoru byla připojena přímo na výstup VN zdroje stejně jako odizolované jádro kabelu. Vstupy do elektronického můstku byly provedeny stíněnými kabely ze spodní elektrody normálu a stínění kabelu. Na opačném konci kabelového úseku byla připevněna kovová koule bránící vzniku korony, která by výrazně ovlivnila změřené hodnoty ztrátového činitele. Tento konec byl následně z důvodu bezpečnosti zavěšen volně do vzduchu pomocí jeřábu. Popsané zapojení zachycuje Obr. 8-2.



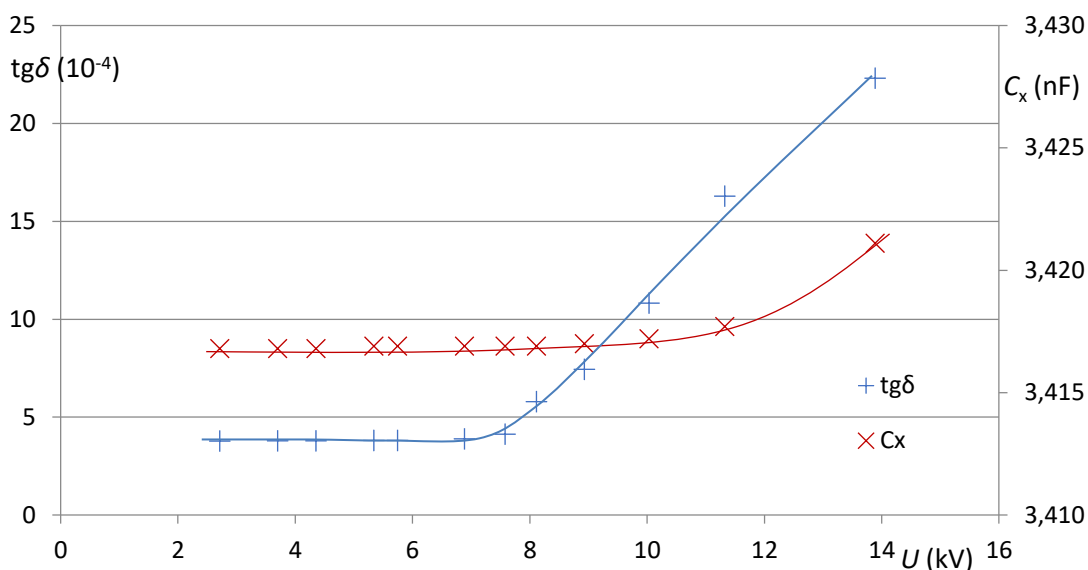
Obrázek 8-2 Zapojení měření příčných parametrů

Po zapojení celého obvodu byl prostor laboratoře vyklizen a samotné měření řízeno z vedlejší místnosti. V této konfiguraci bylo přikládáno napětí do cca 15 kV. Změřené parametry při různých napětích uvádí Tab. 8-1 a grafické závislosti ztrátového činitele a kapacity na přiloženém napětí lze vidět na Obr. 8-3.

Tabulka 8-1 Naměřené a dopočtené hodnoty příčných parametrů

U (kV)	$\text{tg}\delta$ (10^{-4})	C_x (nF)	R_p (G Ω)	G (nS)
2,71	3,78	3,4168	2,46	0,41
3,70	3,79	3,4168	2,46	0,41
4,35	3,79	3,4168	2,46	0,41
5,34	3,81	3,4169	2,45	0,41
5,74	3,81	3,4169	2,44	0,41
6,88	3,89	3,4169	2,39	0,42
7,58	4,13	3,4169	2,25	0,44
8,11	5,79	3,4169	1,61	0,62
8,93	7,44	3,4170	1,25	0,80
10,03	10,82	3,4172	0,86	1,16
11,32	16,28	3,4177	0,57	1,75
13,89	22,30	3,4211	0,42	2,40

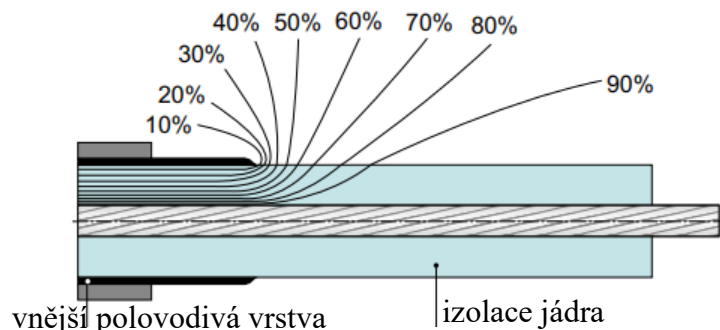
V Tab. 8-1 vystupuje i měřená hodnota odporu R_p odpovídající odporu ekvivalentního paralelního obvodu z Obr. 2-2. Hodnota konduktance je dopočtená právě z tohoto odporu jako převrácená hodnota.



Obrázek 8-3 Graf závislosti ztrátového činitele a kapacity na napětí

Z grafu vyplývá poměrná stabilita měřených parametrů pouze do určité hodnoty přibližně 7 kV. Od této hodnoty výrazně vzrůstá ztrátový činitel, což může být způsobeno především korunou na vzdálenějším konci kabelu projevující se jako svod, což má za následek zvýšení ztrátového činitele, a možnými nežádoucími výboji na rozhraní izolace jádra a vnější polovodivé vrstvy, která je do určité vzdálenosti společně se stíněním odstraněna. Vysvětlení tohoto spočívá v rozložení elektrického pole. V případě neporušených celistvých kabelů se rozloží stejnoměrně v radiálním, tj. siločáry elektrického pole směřují pod úhlem 90° od jádra, i axiálním směru,

ekvipotenciální plochy jsou souosé s jádrem. Situace se však změní právě v případě, je-li část stínění a vnější polovodivá vrstva odstraněna, jak ukazuje Obr. 8-4, z kterého je patrné, že u zakončení vnější polovodivé vrstvy dochází ke zhuštění ekvipotenciál, což vede ke zvýšenému namáhání.



Obrázek 8-4 Neřízené elektrické pole na konci kabelu [37]

Dle [37] pak elektrické namáhání může být natolik velké, že ve spojení s malou nedokonalostí, např. výstupek nebo zářez, vede k průrazu izolace. Proto je potřebné elektrické pole na ukončení a spojkách kabelů určitým způsobem řídit. Příklady koncovek a spojek používaných pro kabely VN jsou uvedeny v [37].

Pro umožnění správného měření při vyšším napětí je nutnost řízení elektrického pole i v laboratorních podmínkách. Při dalším měření tak byly použity vodní koncovky CTT 350-115 od firmy Haefely Hipotronics, které jsou pořízeny v laboratoři VVN. Pro použití vodních koncovek je vyžadována specifická úprava konců kabelu a příprava silikonového těsnění odpovídající průřezu kabelu. Na daném kabelu tyto přípravy byly již provedeny, proto mohlo být přistoupeno přímo k zapojení a měření. Kabel uchycený do vodních koncovek zachycuje Obr. 8-5, kde jádro v horní části bližší koncovky je připojeno na výstup VN zdroje pomocí vodiče s velkým průměrem.



Obrázek 8-5 Připojení konců kabelu do vodních koncovek

Uvnitř vodní koncovky se nachází kabel s odstraněným pláštěm, stíněním a vnější polovodivou vrstvou obklopený demineralizovanou vodou o vodivosti $0,06 \mu\text{S}\cdot\text{cm}^{-1}$. Ve spodní části koncovky je nechaný proužek polovodivé vrstvy dlouhý cca 5 cm, na který musí uvnitř koncovky dosedat odpružený kovový kolík, který je uzemněn, viz Obr. 8-6.



Obrázek 8-6 Ukotvení kabelu v koncovce



Obrázek 8-7 Zapojení nízkonapěťové větve můstku

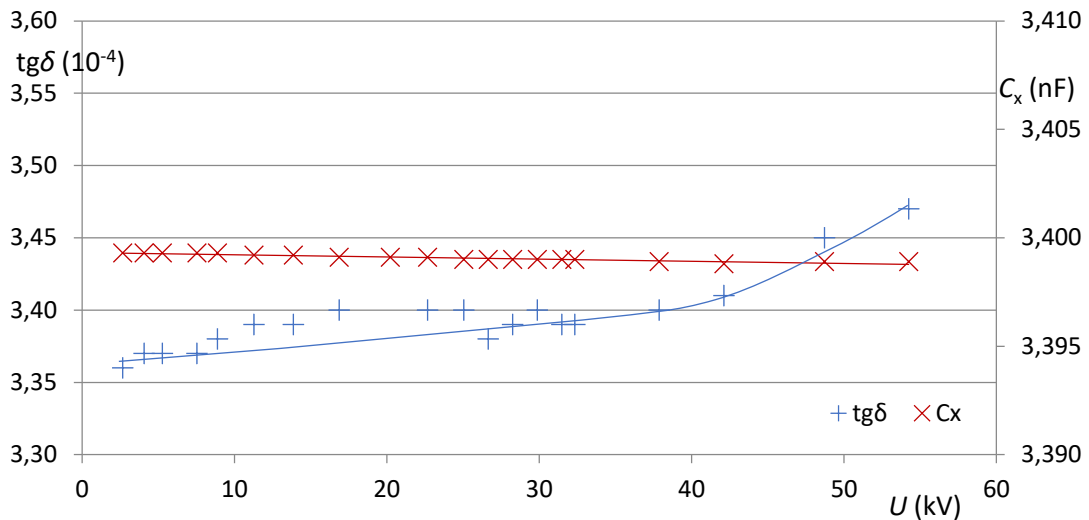
Ve spodní části vodní koncovky, na kterou je připojen výstup z vysokonapěťového zdroje, bylo provedeno zapojení stínění přes koaxiální kabel do elektronického můstku dle Obr. 8-7, kde lze vidět i spojení kovového konektoru dosedajícího uvnitř koncovky na proužek vnější polovodivé vrstvy ke konstrukci vodní koncovky, která je uzemněna přes zemnicí měděný pásek, což platí pro obě koncovky. Zapojení normálového kondenzátoru se neliší od měření bez koncovek. Naměřené hodnoty shrnuje Tab. 8-2.

Tabulka 8-2 Naměřené hodnoty příčných parametrů - vodní koncovky

U (kV)	$\text{tg}\delta$ (10^{-4})	C_x (nF)	R_p ($\text{G}\Omega$)	G (nS)
2,66	3,360	3,3993	2,89	0,35
5,27	3,370	3,3993	2,88	0,35
7,54	3,370	3,3993	2,86	0,35
8,88	3,380	3,3993	2,85	0,35
11,28	3,390	3,3992	2,76	0,36
13,86	3,390	3,3992	2,76	0,36
16,87	3,400	3,3991	2,75	0,36
20,23	3,000	3,3991	2,75	0,36
22,67	3,400	3,3991	2,75	0,36

U (kV)	$\text{tg}\delta$ (10^{-4})	C_x (nF)	R_p ($\text{G}\Omega$)	G (nS)
25,05	3,400	3,3990	2,78	0,36
28,26	3,390	3,3990	2,77	0,36
29,88	3,400	3,3990	2,76	0,36
31,49	3,390	3,3990	2,76	0,36
32,34	3,390	3,3990	2,76	0,36
37,87	3,400	3,3989	2,75	0,36
42,12	3,410	3,3988	2,75	0,36
48,72	3,450	3,3989	2,72	0,37
54,25	3,470	3,3989	2,70	0,37

Grafické vyhodnocení výsledků přináší Obr. 8-8 s vyobrazením závislosti kapacity a ztrátového činitele na přiloženém napětí.



Obrázek 8-8 Graf závislosti ztrátového činitele a kapacity na napětí - vodní koncovky

Z tabulky a grafu je patrná stabilita měřených parametrů i při vyšších přiložených napětích, zde měřeno do cca 55 kV. Ve srovnání se změřenými hodnotami bez vodních koncovek vyplývá nepatrný rozdíl ztrátového činitele už při nižších napětích a se vzrůstajícím napětím se odchylka výrazně zvyšuje, což potvrzuje účinnou funkci vodních koncovek, které zamezují vzniku korony. I v Obr. 8-8 má ztrátový činitel rostoucí trend se zvyšujícím se napětím, tato změna se však pohybuje v rozmezí $3,36 \cdot 10^{-4}$ až $3,47 \cdot 10^{-4}$ na rozdíl od měření předchozího, kdy se ztrátový činitel zvedl o řád. Nepatrnou změnu $\text{tg}\delta$ lze přisuzovat polarizaci dielektrika vznikající působením střídavého elektrického pole. Při pohledu na naměřený paralelní odpor R_p , resp. svod G , jsou naměřené hodnoty tak velké (v řádu 10^9), resp. malé, že ačkoli měření bylo provedeno na úseku dlouhém 20 m, potvrzují tyto hodnoty předpoklad zanedbávání svodu v simulačních programech.

8.1 Porovnání kapacity měřené, vypočítané a modelované

Pro konkrétní měřený kabel uvádí výrobce v katalogu [38] kapacitu $0,17 \mu\text{F} \cdot \text{km}^{-1}$. Aby bylo možné provést porovnání získaných výsledků mezi sebou a s hodnotou uváděnou výrobcem, musí se shodovat jednotky. Přepočet měřené hodnoty na 1 km je dle vztahu

$$C_{x,\text{měř}} = \frac{C_x}{l_{\text{kabel}}} = \frac{3,3991}{20} = 0,1700 \text{ nF} \cdot \text{m}^{-1}. \quad (8.3)$$

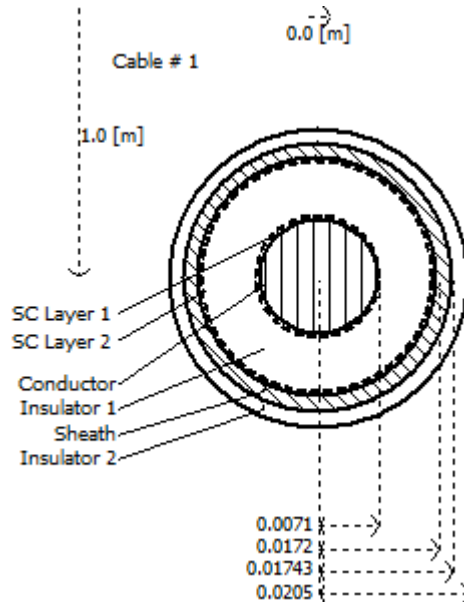
Manuální výpočet kapacity jednožilového kabelu vychází z již uvedeného vzorce (2.32), do kterého však bude dosazena hodnota relativní permitivity dle vztahu (5.8)

respektující vliv přítomných polovodiivých vrstev. Rozměry v průřezu kabelu vychází z údajů udávaných výrobcem v [38], jak pro ruční výpočet, tak pro vytvoření modelu.

$$\varepsilon_{\text{reff}} = 2,3 \cdot \frac{\ln\left(\frac{17,2}{7,1}\right)}{\ln\left(\frac{17,2 - 0,7}{7,1 + 0,6}\right)} = 2,7 \quad (8.4)$$

$$C_{x,\text{poč}} = 0,0242 \cdot 2,7 \cdot \frac{1}{\log\left(\frac{17,2}{7,1}\right)} = 0,17 \mu\text{F} \cdot \text{km}^{-1} \quad (8.5)$$

Vytvořený model kabelu (N)A2XS(F)2Y je na Obr. 8-9, na kterém stojí za povšimnutí, že ve srovnání s doposud uvažovanými kabely má větší jmenovitou tloušťku izolace z důvodu odolání namáhání při vyšším napětí, na které je dimenzován.



Obrázek 8-9 Model kabelu (N)A2XS(F)2Y

Kapacitní susceptance byla následně určena funkcí *Solve constants* a z ní dopočítána hodnota kapacity

$$C_{x,\text{mod}} = \frac{B_{\text{mod}}}{2\pi f} = \frac{5,27438129 \cdot 10^{-3}}{2\pi \cdot 50} = 0,1679 \mu\text{F} \cdot \text{km}^{-1} \sim 0,17 \mu\text{F} \cdot \text{km}^{-1} \quad (8.6)$$

Z výše popsaného vyplývá, že při určování příčných parametrů není situace komplikovaná tolik jako v případě podélných parametrů. Platí to zvláště u měřených jednožilových kabelů, kdy je elektrické pole uzavřeno mezi jádrem a uzemněným stíněním, a lze velmi přesně při znalosti fyzických rozměrů a použitých materiálů kabelu určit jeho kapacitu pomocí modelu, potažmo také výpočtem. Právě obtížně zjistitelné tloušťky polovodiivých vrstev, které jsou po obvodu proměnlivé, mohou být příčinou nepatrných odchylek mezi měřenou a vypočtenou hodnotou.

9. ZÁVĚR

Diplomová práce se zabývá způsoby určování parametrů kabelových vedení se zaměřením na parametry podélné impedance a příčné admitance. Úvod práce naznačuje, proč je důležité se studiem kabelových vedení zabývat, a ukazuje současnou podobu kabelů používaných na napěťových hladinách VN a VVN.

V následujících teoretických kapitolách je provedena rešerše používaných výpočetních postupů pro určení kabelových parametrů. V mnohých případech jsou postupy shodné s venkovními vedeními, zvláště při určování sousledné složky. Právě rozkladu na souměrné složky se využívá při nesymetrických stavech na vedení, kde je situace u kabelového vedení odlišná. Složkovým parametrům se věnuje další část práce, která rozebírá možné rozdělení proudu netočivé složky mezi kovové pláště a zem. I k těmto jednotlivým možnostem rozdělení proudu jsou uváděny výpočetní postupy.

Tyto výpočetní postupy jsou ale platné pro určitý typ uzemnění stínění, většinou pro nejčastěji používané uzemnění na obou koncích kabelu. Uložením, uspořádáním a uzemněním kabelů VN a VVN, jež mají vliv na velikost netočivé složky, se zabývá čtvrtá kapitola této práce, která uvádí i srovnání jednotlivých typů uspořádání a způsobů uzemnění stínění.

Parametry kabelových vedení lze dle výše popsaného určit výpočtem, nejpřesnější zjištění je však přímo měřením, které je popsáno v další kapitole. Popsány jsou způsoby měření vedení jak ve vypnutém stavu, tak možnost měření parametrů za provozu. Uvedeny jsou i způsoby měření netočivých složek vycházející z normy.

Dále se práce zabývala modelem kabelového vedení v prostředí simulačních programů PSCAD a RTDS. V PSCAD je následně provedena celková analýza tvorby modelů s různými způsoby provedení uzemnění stínění a vlivu vlastností prostředí, uspořádání jednožilových kabelů, ale také právě uzemnění stínění na parametry kabelů.

Praktická část práce zahrnuje provedení reálných měření podélných a příčných parametrů. Nejprve byly měřeny podélné parametry pomocí jednotek CPC 100 a CP CU1. Zde bylo zjištěno, že v případě zpětného proudu by došlo k rozdělení proudu mezi stínění a zemi, přičemž převážný vliv na netočivou složku má stínění, kterým by se vracela naprostá většina proudu. Následně došlo ke konfrontaci výsledků z měření a ze simulací, kde se v odchylkách projevila idealizace modelového prostředí.

Experiment na měření příčných parametrů proběhl v laboratorních podmínkách pomocí můstkové metody. I v tomto případě došlo k porovnání výsledků měření a vytvořeného modelu. V tomto případě se hodnoty téměř přesně shodovali. Pro porovnání vlivu vzniku korony bylo měření provedeno bez a s vodními koncovkami.

Z měření a porovnání výsledků vyplývá, že důležitým aspektem pro správné vytvoření modelu je zadání vstupních parametrů tak, aby co nejpřesněji odrážely skutečné podmínky. Ideálně tedy znát detailní informace o materiálech použitých v kabelu, průřezu kabelu, ale i prostředí a jakým způsobem je kabel uložen.

LITERATURA

- [1] NĚMEČEK, František. *Teorie elektrických sítí I*. Praha, 1972, 252s.
- [2] *Přenosová a distribuční soustava 1. část – Vedení velmi vysokého napětí (VVN)* [online]. 2020 [cit. 2020-11-19] Dostupné z: <https://www.eon-distribuce.cz/clanek/prenosova-distribucni-soustava-1-část>
- [3] *Předpokládaný rozvoj DS elektrické energie 2020-2025* [online]. 2020 [cit. 2020-11-19] Dostupné z: https://www.eon-distribuce.cz/sites/default/files/2020-08/Predpokladany_rozvoj_DS_2020-2025_0.pdf
- [4] *Schéma sítí 400, 220, 110 kV v oblasti působnosti* [online]. 2020 [cit. 2020-11-19] Dostupné z: <https://www.eon-distribuce.cz/technicke-informace-o-distribucni-soustave-elektriny>
- [5] *Popis distribuční soustavy* [online]. 2020 [cit. 2020-11-19] Dostupné z: https://www.eon-distribuce.cz/sites/default/files/2020-08/Popis_DS_2020.pdf
- [6] ORSÁGOVÁ, Jaroslava. *Rozvodná zařízení*. VUT v Brně, 2015.
- [7] *Přenosová a distribuční soustava 4. část – Vedení vysokého a nízkého napětí* [online] 2020 [cit. 2020-12-5] Dostupné z: <https://www.eon-distribuce.cz/clanek/prenosova-distribucni-soustava-4-cast>
- [8] PNE 34 7625 ed.5. *VN kabely se zesíťnou PE izolací pro distribuční sítě do 35 kV*, páté vydání. 2017.
- [9] *Energetické kabely* [online]. NKT cables [cit. 2020-12-10] Dostupné z: https://nkt.widen.net/content/nfjkw4cw/pdf/Energeticke_kabely_CZ-EN_20131.pdf?u=gj0n1y
- [10] PNE 34 1050 ed.3. *Kladení kabelů nn, vn a 110 kV v distribučních sítích energetiky*, třetí vydání, změna 1. 2020.
- [11] HORÁK, Karel. *Výpočet elektrických sítí*. Praha: SNTL, 1980, 307 s.
- [12] HODINKA, Miloslav, Štefan FECKO a František NĚMEČEK. *Přenos a rozvod elektrické energie*. Praha: SNTL, 1989, 323 s. ISBN 80-03-00065-3.
- [13] BLAŽEK, Vladimír a Petr SKALA. *Distribuce elektrické energie*, elektronické skriptum. VUT v Brně, 2017.
- [14] MÁŠLO, Karel. *Řízení a stabilita elektrizační soustavy*. Praha: Asociace energetických manažerů, 2013. ISBN 978-80-260-4461-1.

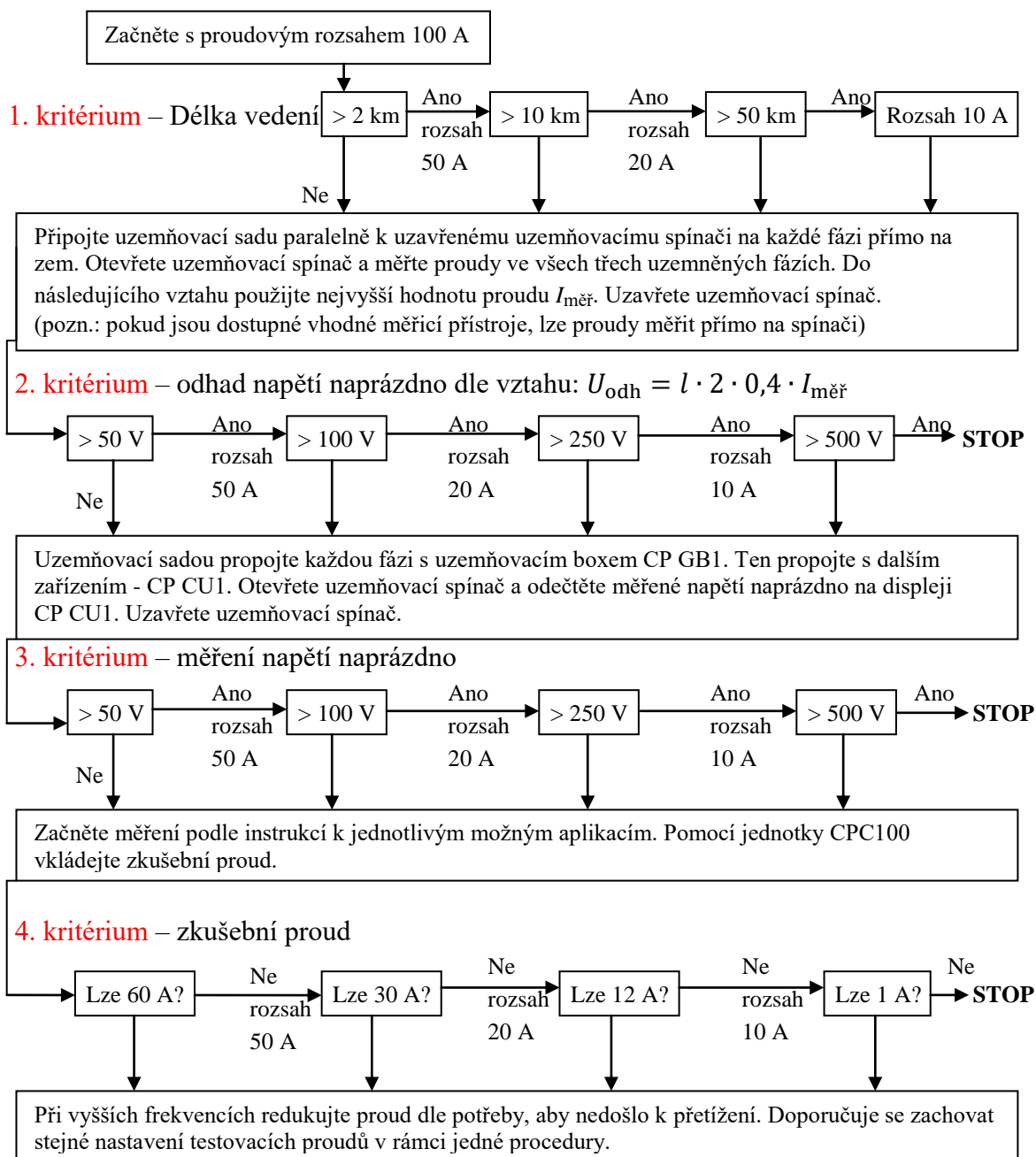
- [15] ČSN EN 60228. *Jádra izolovaných kabelů*. 2005.
- [16] (A)2XS(FL)2Y up to 550 kV [online]. NKT cables [cit. 2020-12-13] Dostupné z: https://nkt.widen.net/content/wjfsqv97j8/pdf/_A_2XS_FL_2Y_up_to_550_kV_DS_DE_EN.pdf?u=gj0n1y
- [17] ČSN 60909-3 ed.2. *Zkratové proudy v třífázových střídavých soustavách – část 3: Proudý během dvou nesoumírných současných jednofázových zkratů a příspěvky zkratových proudů tekoucí zemí*. 2010.
- [18] CHOI, Jong-kee. *Analysis of Sequence impedance of 345 kV Cable systems with Special bondings using ATP* [online]. 2009 [cit. 2020-12-7] Dostupné z: https://www.researchgate.net/publication/224092119_Analysis_of_sequence_impedance_of_345_kV_cable_systems_with_special_bondings_using_ATP
- [19] *XDRUCU-ALT Single-core Cable for 132/76 (145) kV* [online]. Brugg: Brugg Cables [cit. 2020-11-25]. Dostupné z: https://bruggcables.nuboserv.com/documents/BKAG_n3-01-01_XDRUCU-ALT_132I76_1145I_kV_1All_en.pdf
- [20] AIS SPOL. S R.O. BRNO. *Synchronní fázory napětí a proudů v energetice, identifikace parametrů vedení za provozu*. Brno, 2006. Dostupné z: <http://www.ais-brno.cz/pdf-cz/parametry-vedeni.pdf?lang=cz>
- [21] PNE 33 3042. *Příklady výpočtů zkratových proudů ve střídavých sítích*. 2003.
- [22] TOPOLÁNEK, David. *Učební materiály – Distribuční a průmyslové sítě*. [Elektronické učební materiály]. [cit. 2020-11-25]
- [23] PNE 38 2157 ed.2. *Kabelové kanály, podlaží a šachty*, druhé vydání. 2015.
- [24] *Technical User Guide HV XLPE cable systems* [online]. Brugg: Brugg Cables [cit. 2020-11-25]. Dostupné z: https://bruggcables.com/fileadmin/site/documents/Hochspannungsanlagen/Technical_User_Guide_HV_XLPE_Cable_Systems_EN.pdf
- [25] OMICRON ELECTRONICS GmbH. *CP CUI Reference Manual*. 2010.
- [26] MANITOBA HYDRO INTERNATIONAL. *User's Guide on the use of PSCAD* [online]. 2018 [cit. 2020-12-24] Dostupné z: www.pscad.com/download/pscad_manual_v4_6
- [27] RTDS Technologies. *RTDS Cable Constants Manual*. 2015.

- [28] *High Voltage Link Box for Earthing of High Voltage Cable System up to 245kV* [online]. TE Connectivity, 2019 [cit. 2021-04-20]. Dostupné z: http://media.bizwebmedia.net/sites/115714/upload/documents/blc-0019_hvlib.pdf
- [29] SOBRAL, António, Angela MOURA a Maria CARVALHO. *Technical Implementation of Cross Bonding on Underground High Voltage Lines Projects* [online]. Frankfurt: 21st International Conference on Electricity Distribution, 2011 [cit. 2021-04-26]. Dostupné z: http://www.cired.net/publications/cired2011/part1/papers/CIRED2011_0499_final.pdf
- [30] MISHRA, Sanjib. *Surge Voltage Limiter Usage & Sizing* [online]. 2018 [cit. 2021-04-30]. Dostupné z: <https://www.linkedin.com/pulse/surge-voltage-limiter-usage-sizing-sanjib-mishra-m-tech-smieee>
- [31] OMICRON ELECTRONICS GmbH. *CPC 100 Reference Manual*. 2011.
- [32] *CP CUI Coupling unit for line and ground testing* [online]. OMICRON electronics GmbH, 2018 [cit. 2021-04-24]. Dostupné z: <https://www.omicronenergy.com/en/products/cp-cu1/>
- [33] *Technická zpráva – Radostín n/O: rozšíření DS, pila*. JFT s. r. o., 2019.
- [34] FEJFAR, Jaroslav. *Polohopisný výkres VN, kVN, TS a NN - Radostín n/O: rozšíření DS, pila*. JFT s. r. o., 2019.
- [35] KRBAL, Michal. *Technika vysokých napětí*. Skripta, Vysoké učení technické v Brně, Fakulta elektrotechniky a komunikačních technologií, 2015.
- [36] KRBAL, Michal. *Měření na elektronickém můstku*. Elektronický text laboratorní úlohy předmětu Technika vysokých napětí. VUT v Brně.
- [37] *Silové kabelové soubory* [online]. TE Connectivity, 2015 [cit. 2021-04-28]. Dostupné z: <https://www.te.com/content/dam/te-com/documents/energy/global/productdocuments/Miscellaneous%20Locations/energy-epp0500-SiloveKabeloveSoubory-czech.pdf>
- [38] *(N)A2XS(F)2Y 20.8/36, Medium voltage cables with XLPE Insulation* [online]. NKT cables. [cit. 2021-04-28]. Dostupné z: http://www.nkt.com/fileadmin/user_upload/Products/Data_sheets/_N_A2XS_F_2_Y_20.8_3_kV_DS_DE_EN.pdf
- [39] PNE 333 0000-4. *Příklady výpočtů uzemňovacích soustav v distribuční a přenosové soustavě dodavatele elektřiny*, čtvrté vydání. 2018.

SEZNAM PŘÍLOH

PŘÍLOHA A - DIAGRAM NASTAVENÍ PROUDOVÉHO ROZSAHU.....	88
---	----

Příloha A - Diagram nastavení proudového rozsahu



V případě, že se v průběhu nastavování rozsahu dojde k bodu STOP, není možné na tomto vedení provést měření, protože maximální provozní napětí CP CU1 má hodnotu právě 500 V. Možné řešení je vypnout paralelní vedení nebo v něm snížit hodnotu protékajícího proudu.