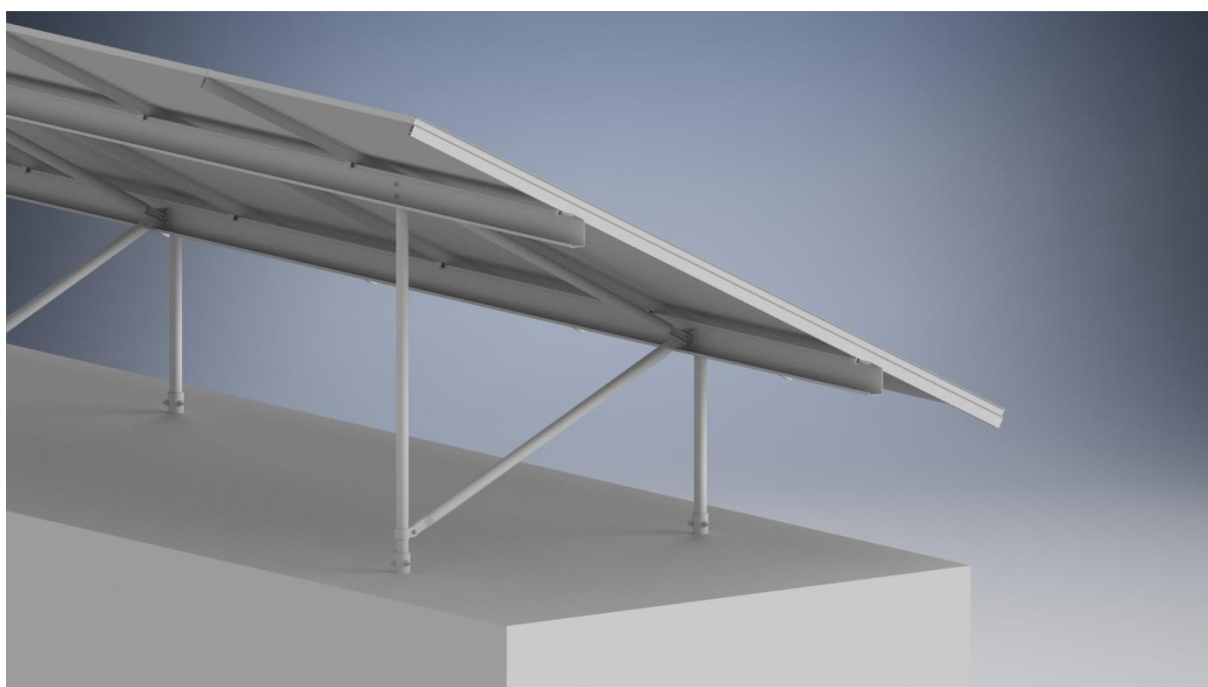
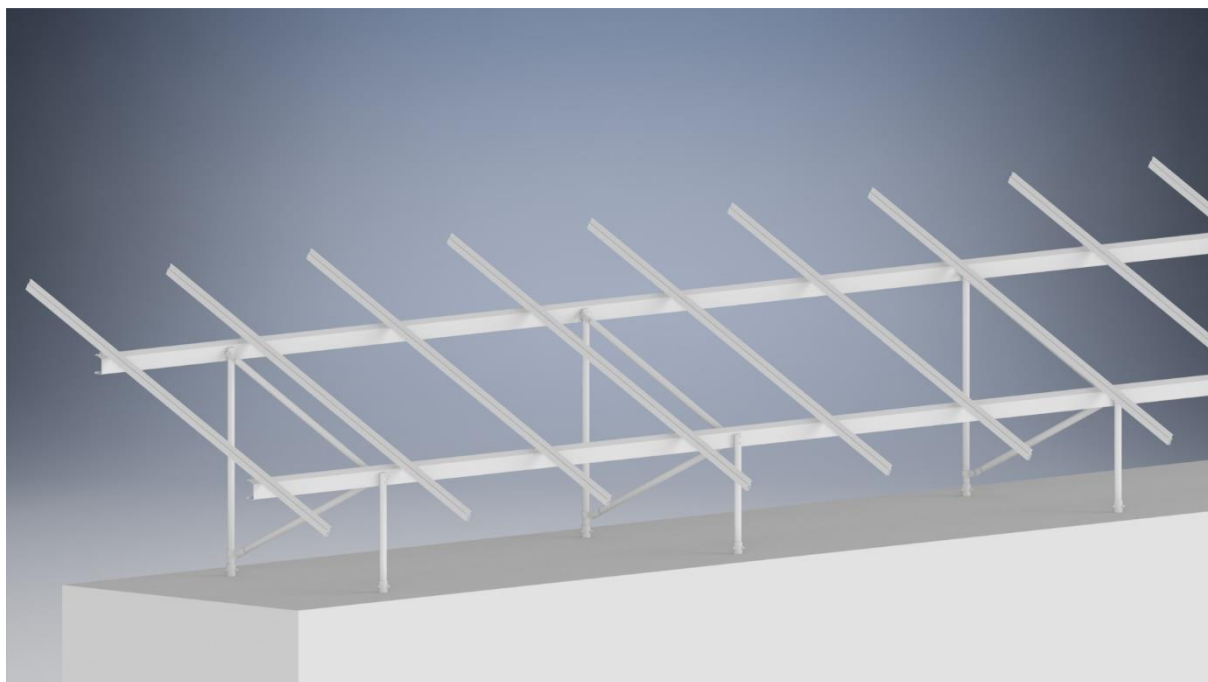
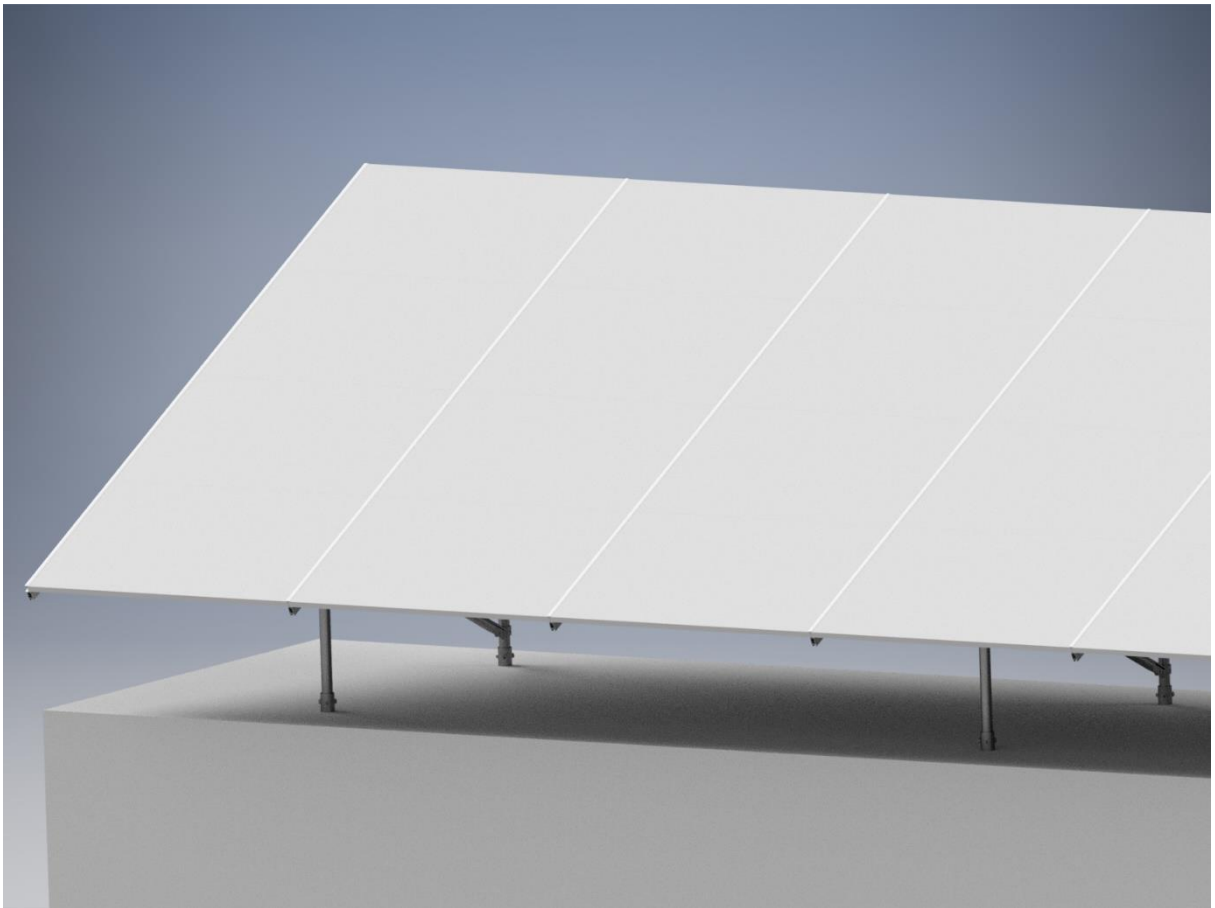
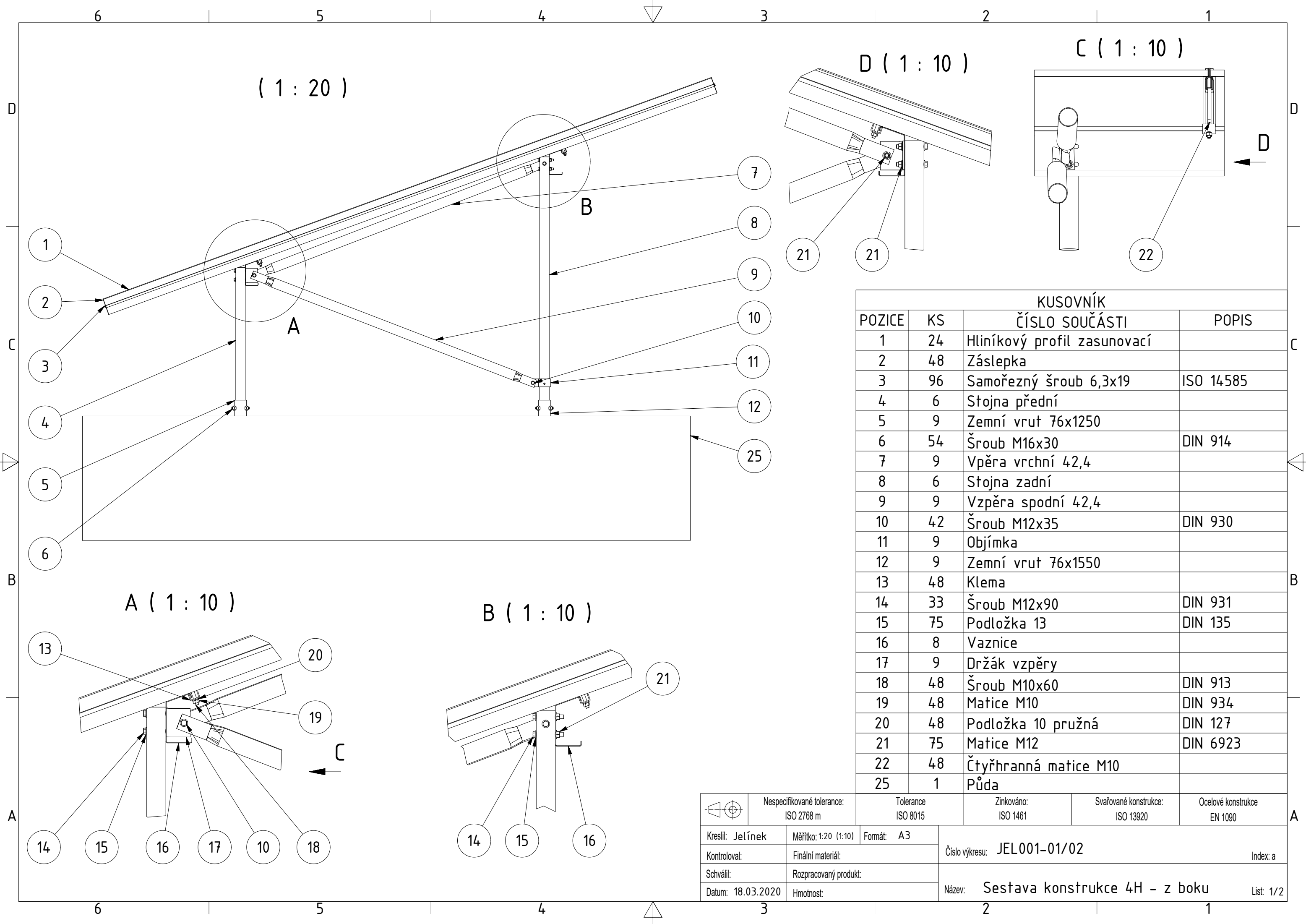


Příloha I. – 3D model konstrukce (Zdroj: autor)





Příloha II. – Výkresy sestavy a jednotlivých dílů konstrukce (Zdroj: autor)

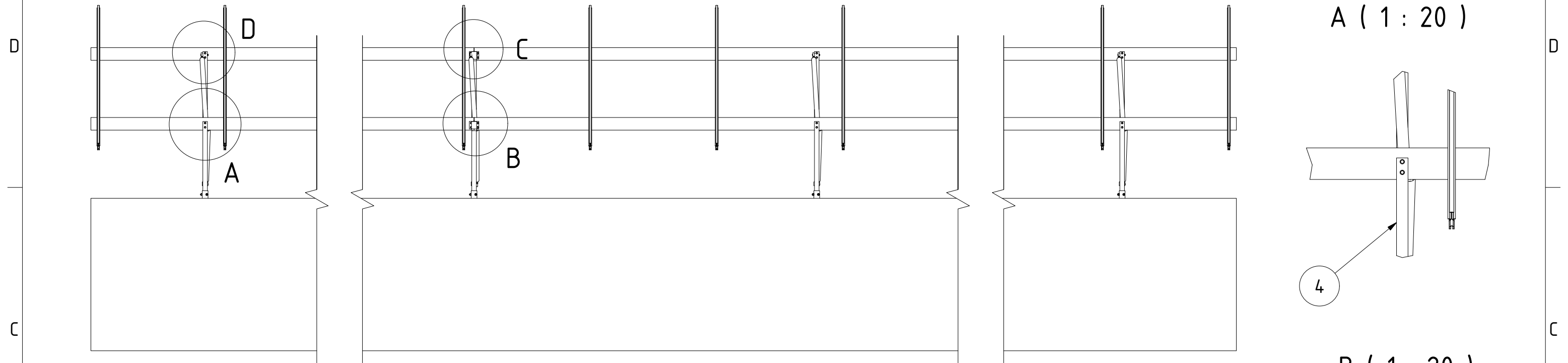


KUSOVNÍK			
POZICE	KS	ČÍSLO SOUČÁSTI	POPIS
1	24	Hliníkový profil zasunovací	
2	48	Záslepka	
3	96	Samořezný šroub 6,3x19	ISO 14585
4	6	Stojna přední	
5	9	Zemní vrut 76x1250	
6	54	Šroub M16x30	DIN 914
7	9	Vpěra vrchní 42,4	
8	6	Stojna zadní	
9	9	Vzpěra spodní 42,4	
10	42	Šroub M12x35	DIN 930
11	9	Objímka	
12	9	Zemní vrut 76x1550	
13	48	Klema	
14	33	Šroub M12x90	DIN 931
15	75	Podložka 13	DIN 135
16	8	Vaznice	
17	9	Držák vzpěry	
18	48	Šroub M10x60	DIN 913
19	48	Matice M10	DIN 934
20	48	Podložka 10 pružná	DIN 127
21	75	Matice M12	DIN 6923
22	48	Čtyřhranná matice M10	
25	1	Půda	

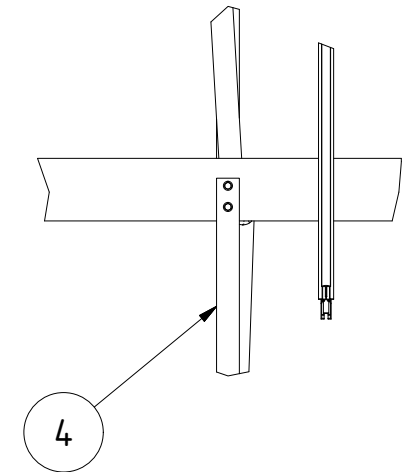
	Nespecifikované tolerance: ISO 2768 m	Tolerance ISO 8015	Zinkováno: ISO 1461	Svařované konstrukce: ISO 13920	Ocelové konstrukce EN 1090
Kreslil: Jelínek	Měřítko: 1:20 (1:10)	Formát: A3	Číslo výkresu: JEL001-01/02		
Kontroloval:	Finální materiál:	Název: Sestava konstrukce 4H - z boku			Index: a
Schválil:	Rozpracovaný produkt:	Datum: 18.03.2020			List: 1/2
	Hmotnost:				

6 5 4 3 2 1

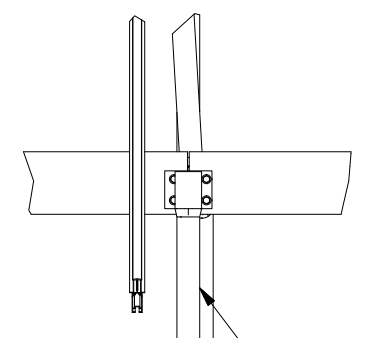
( 1 : 50 )



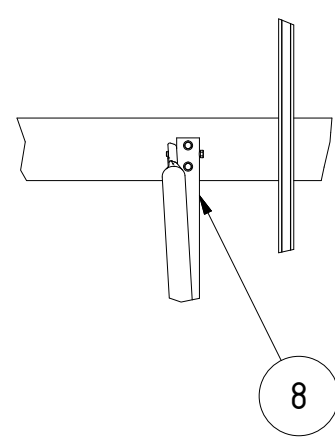
A ( 1 : 20 )



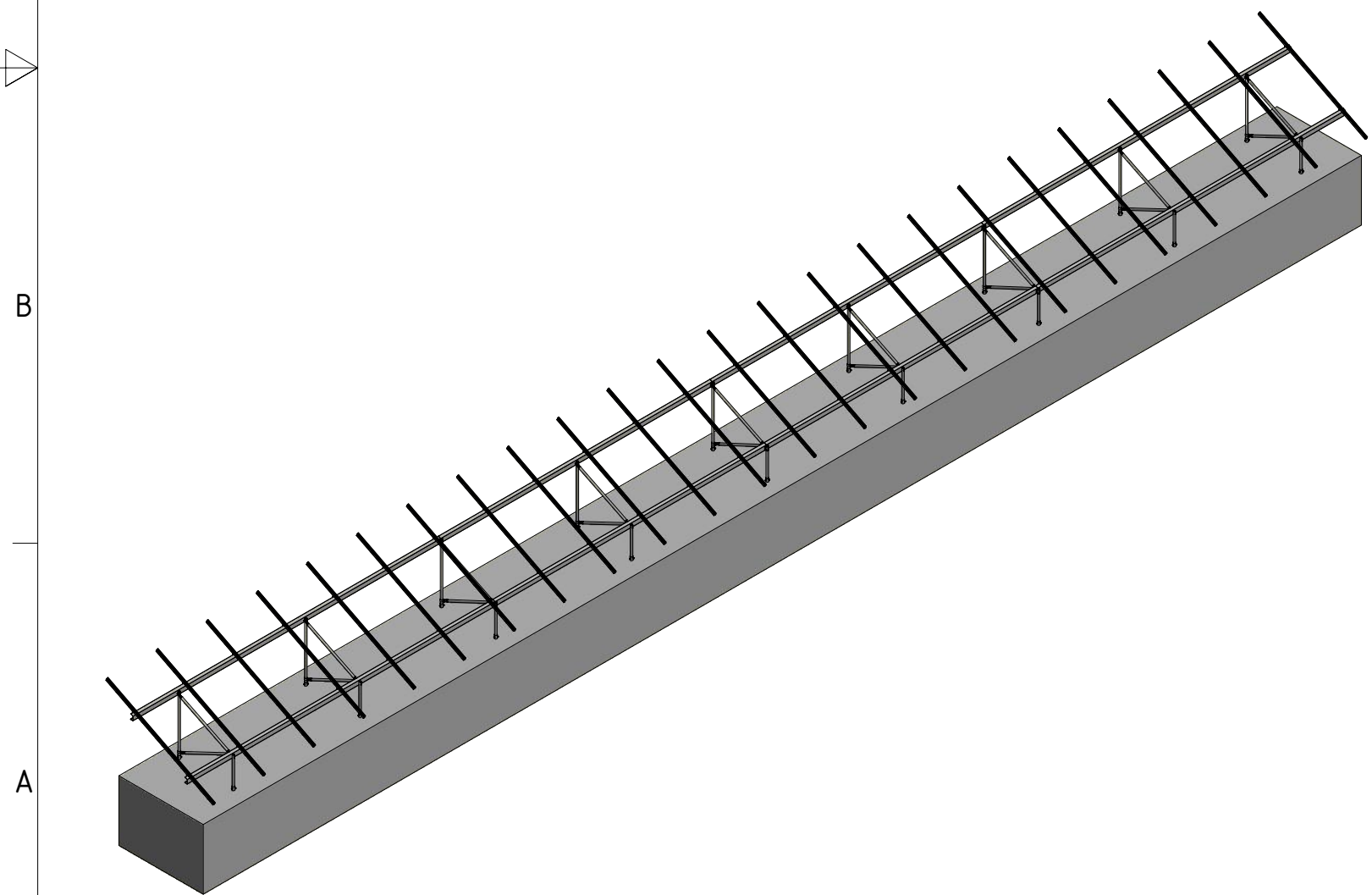
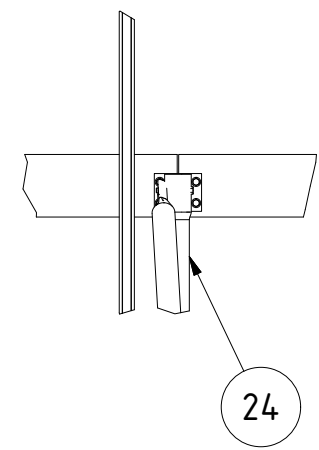
B ( 1 : 20 )



D ( 1 : 20 )



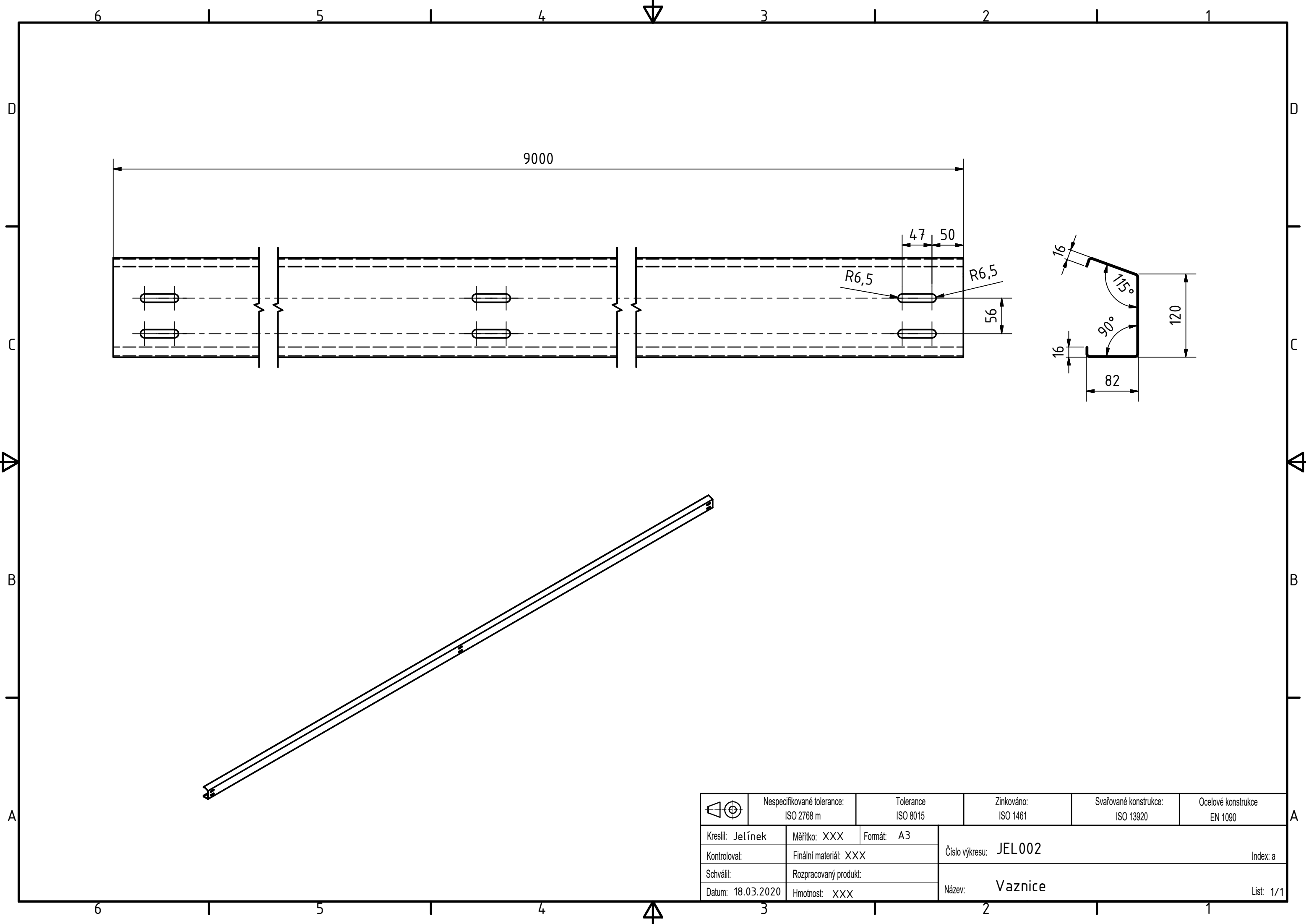
C ( 1 : 20 )



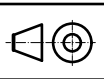
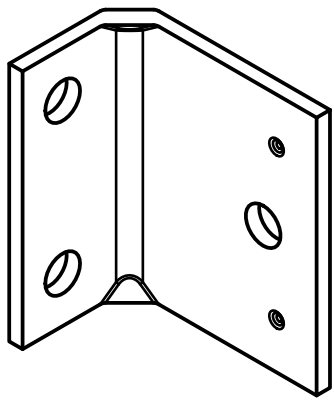
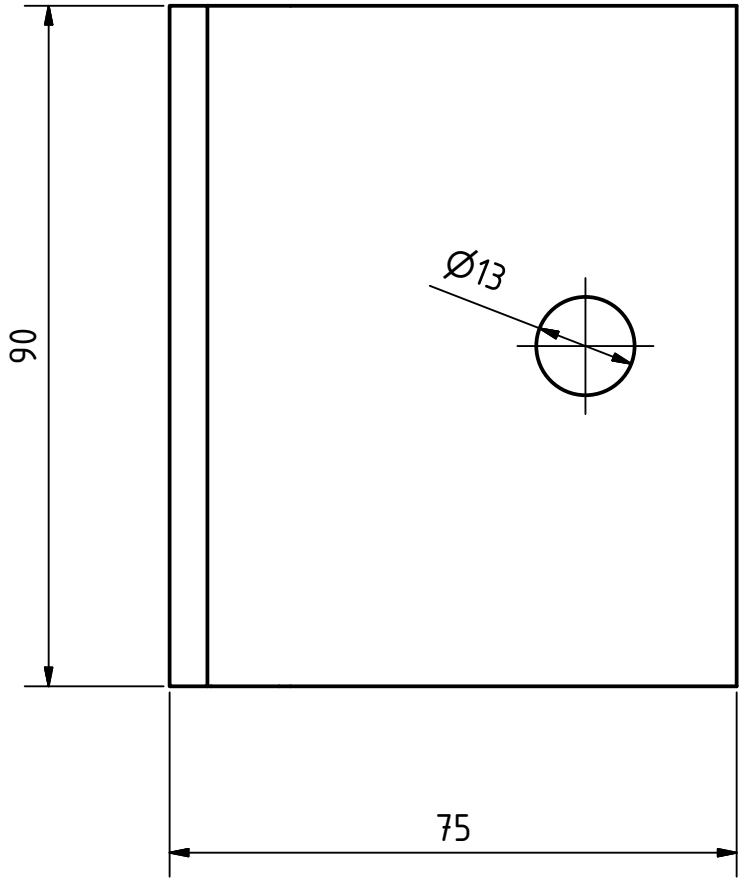
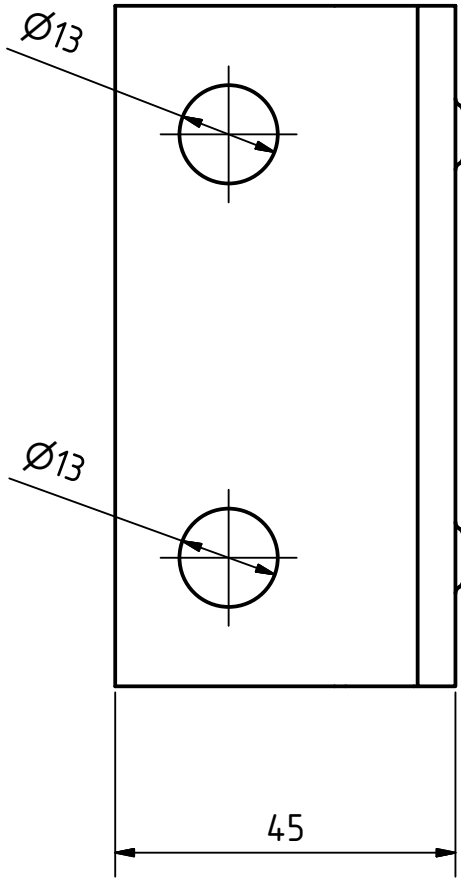
KUSOVNÍK			
POZICE	KS	ČÍSLO SOUČÁSTI	POPIS
4	6	Stojna přední	
8	6	Stojna zadní	
23	3	Stojna přední - plotna	
24	3	Stojna zadní - plotna	

	Nespecifikované tolerance: ISO 2768 m		Tolerance ISO 8015	Zinkováno: ISO 1461	Svařované konstrukce: ISO 13920	Ocelové konstrukce EN 1090
	Kreslil: Jelínek	Měřítko: 1:50 (1:20)	Formát: A3	Číslo výkresu: JEL001-02/02		
	Kontroloval:	Finální materiál:	Index: a			
	Schválil:	Rozpracovaný produkt:	Název: Sestava konstrukce 4H - zprědu			
Datum: 18.03.2020	Hmotnost:	List: 2/2				

6 5 4 3 2 1



	Nespecifikované tolerance: ISO 2768 m		Tolerance ISO 8015	Zinkováno: ISO 1461	Svařované konstrukce: ISO 13920	Ocelové konstrukce EN 1090
	Kreslil: Jelínek	Měřítko: XXX	Formát: A3	Číslo výkresu: JEL002		
	Kontroloval:	Finální materiál: XXX		Index: a		
	Schválil:	Rozpracovaný produkt:		Název: Vaznice		
Datum: 18.03.2020	Hmotnost: XXX		List: 1/1			



Nespecifikované tolerance:  
ISO 2768 m

Tolerance  
ISO 8015

Zinkováno:  
ISO 1461

Svařované konstrukce:  
ISO 13920

Ocelové konstrukce  
EN 1090

Kreslil: Jelínek

Měřítko: XXX

Formát: A4

Číslo výkresu: JEL003

Index: a

Kontroloval:

Finální materiál: XXX

Schválil:

Rozpracovaný produkt:

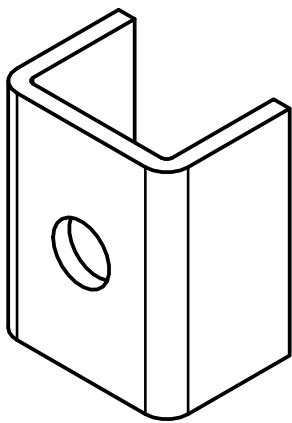
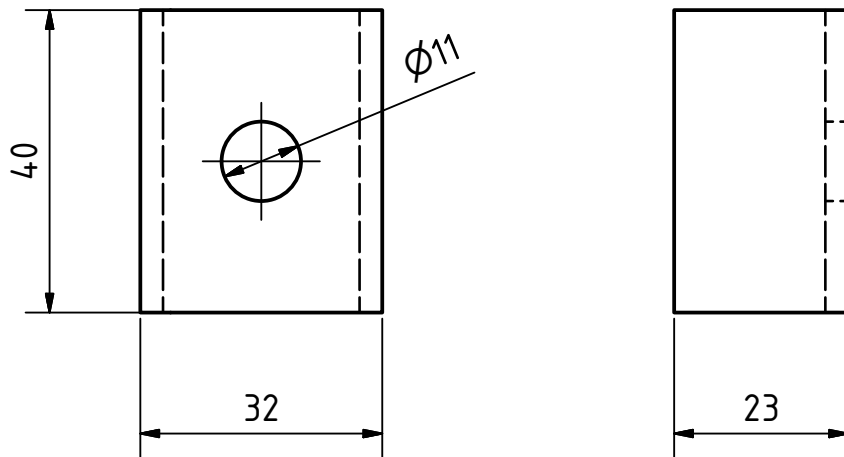
Název: Držák vzpěry

List: 1/1

Datum: 18.03.2020

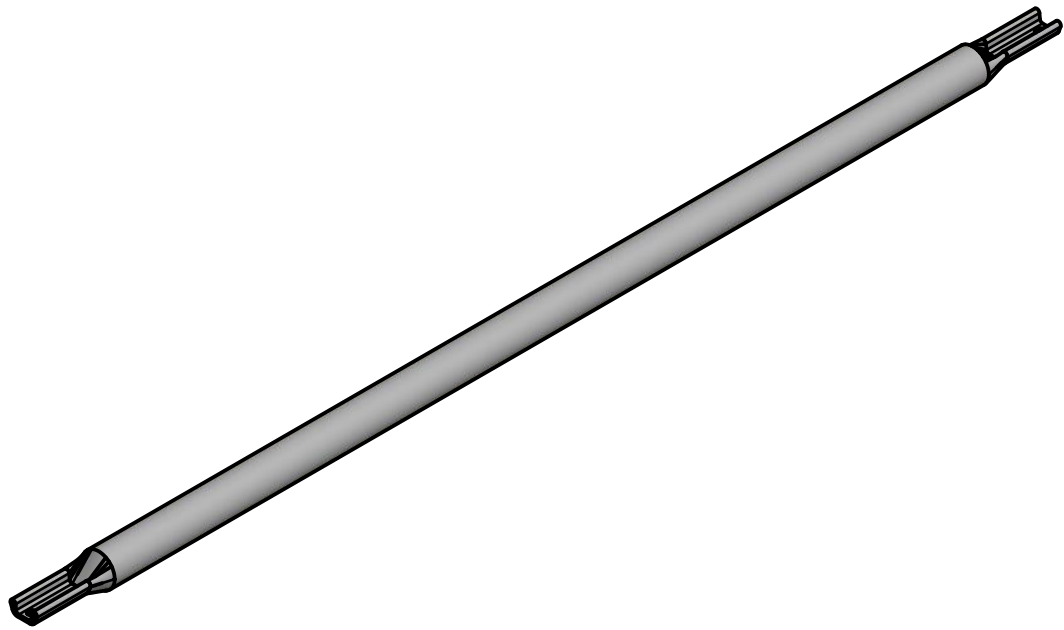
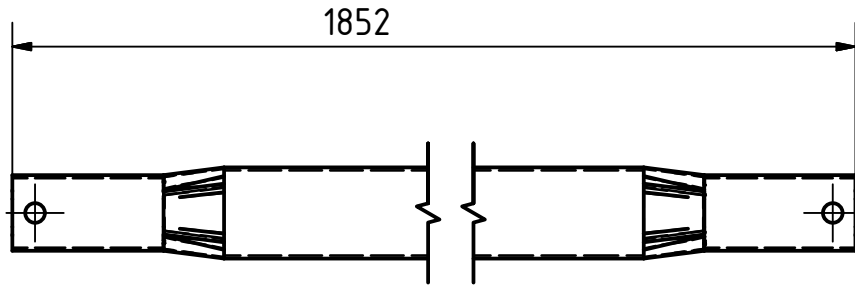
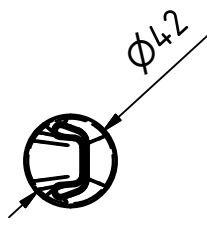
Hmotnost: XXX



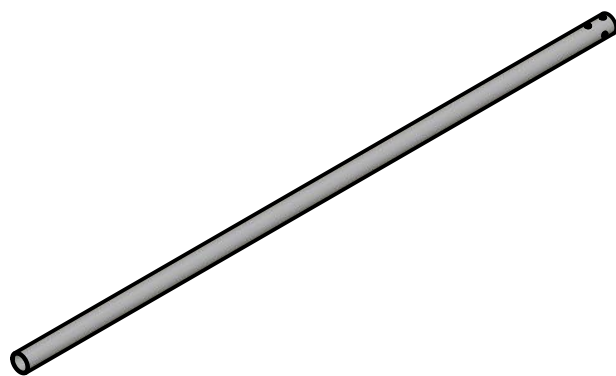
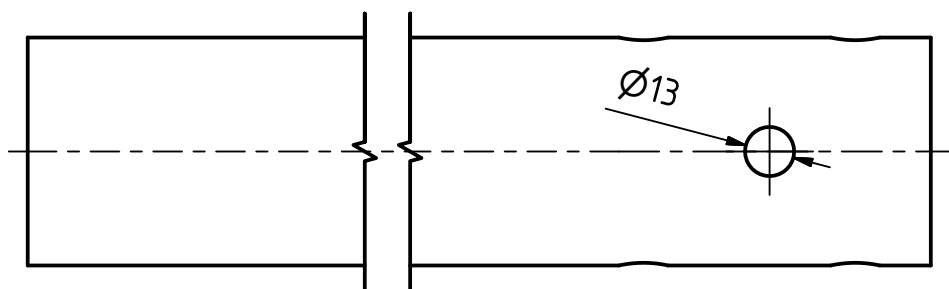
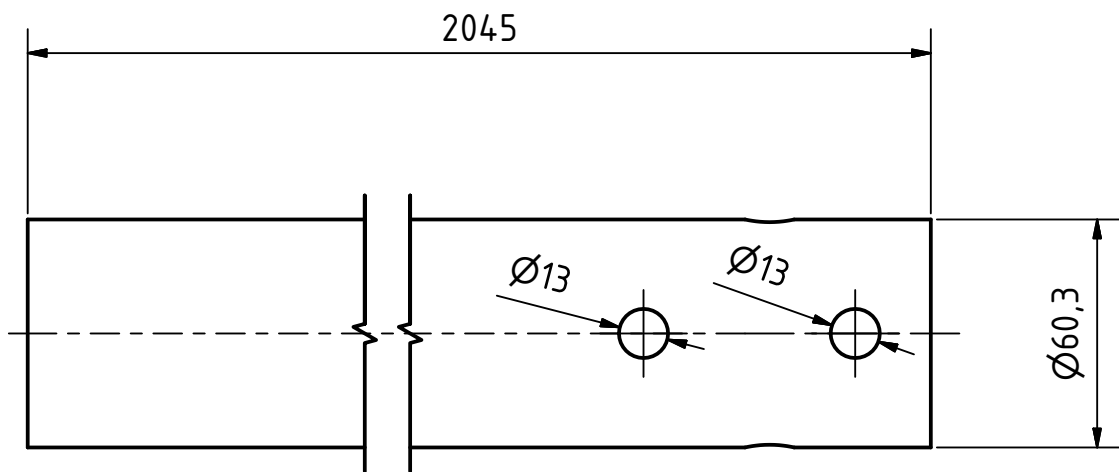


	Nespecifikované tolerance: ISO 2768 m	Tolerance ISO 8015	Zinkováno: ISO 1461	Svařované konstrukce: ISO 13920	Ocelové konstrukce EN 1090
Kreslil: Jelínek	Měřítko: XXX	Formát: A4	Číslo výkresu: JEL004		
Kontroloval:	Finální materiál: XXX	Název: Klema			Index: a
Schválil:	Rozpracovaný produkt:	Datum: 18.03.2020			List: 1/1
	Hmotnost: XXX				

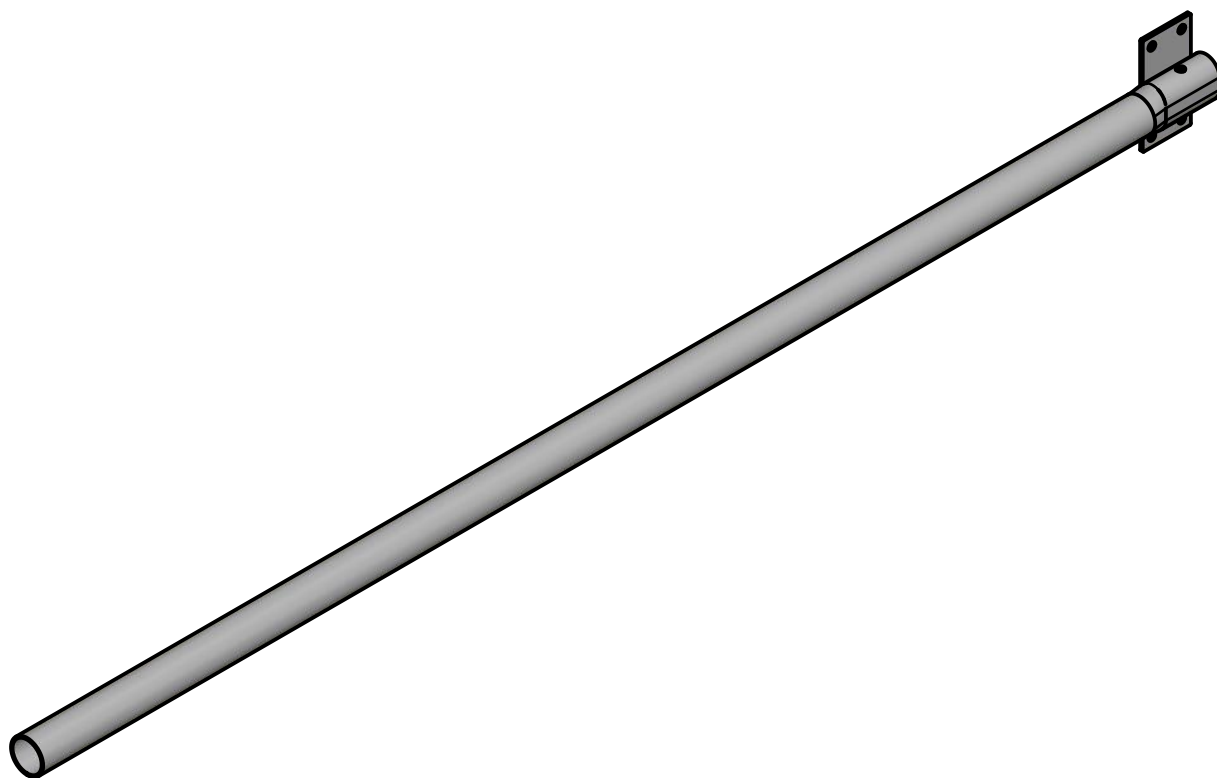
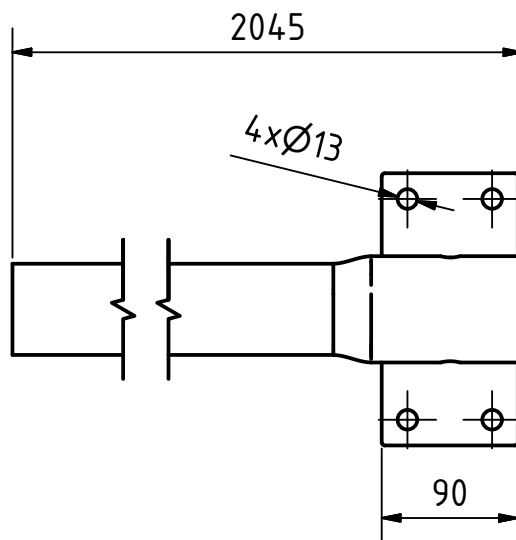
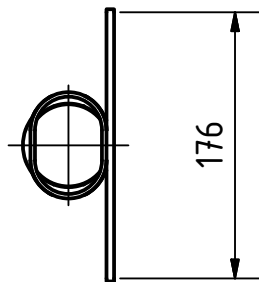




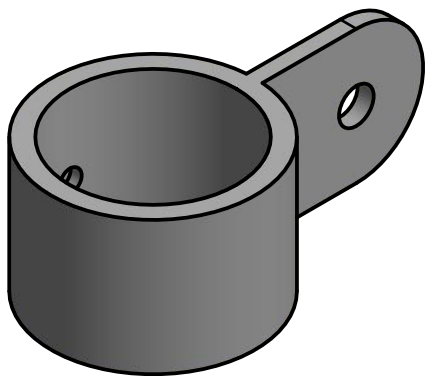
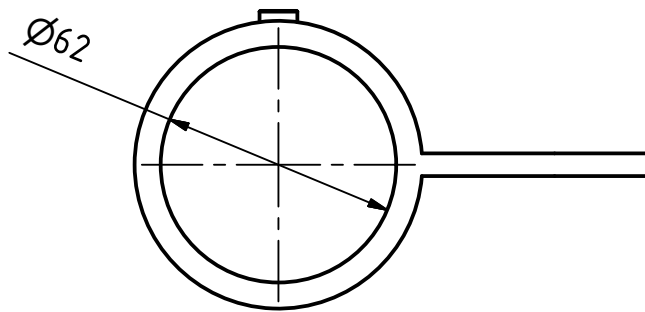
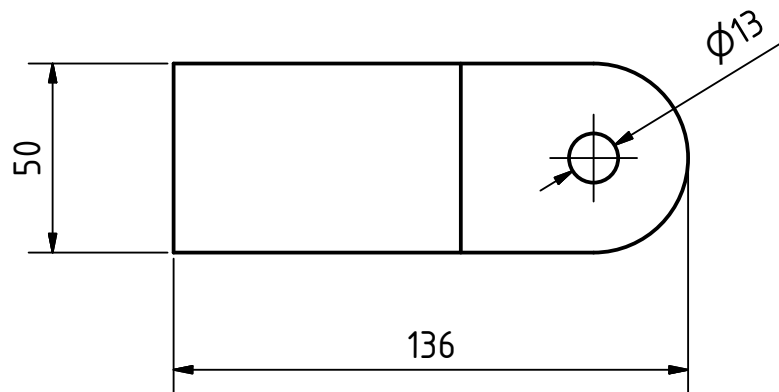
	Nespecifikované tolerance: ISO 2768 m	Tolerance ISO 8015	Zinkováno: ISO 1461	Svařované konstrukce: ISO 13920	Ocelové konstrukce EN 1090
Kreslil: Jelínek	Měřítko: XXX	Formát: A4	Číslo výkresu: JEL005		
Kontroloval:	Finální materiál: XXX	Název: Vzpěra			Index: a
Schválil:	Rozpracovaný produkt:	Datum: 18.03.2020			List: 1/1
Hmotnost: XXX					



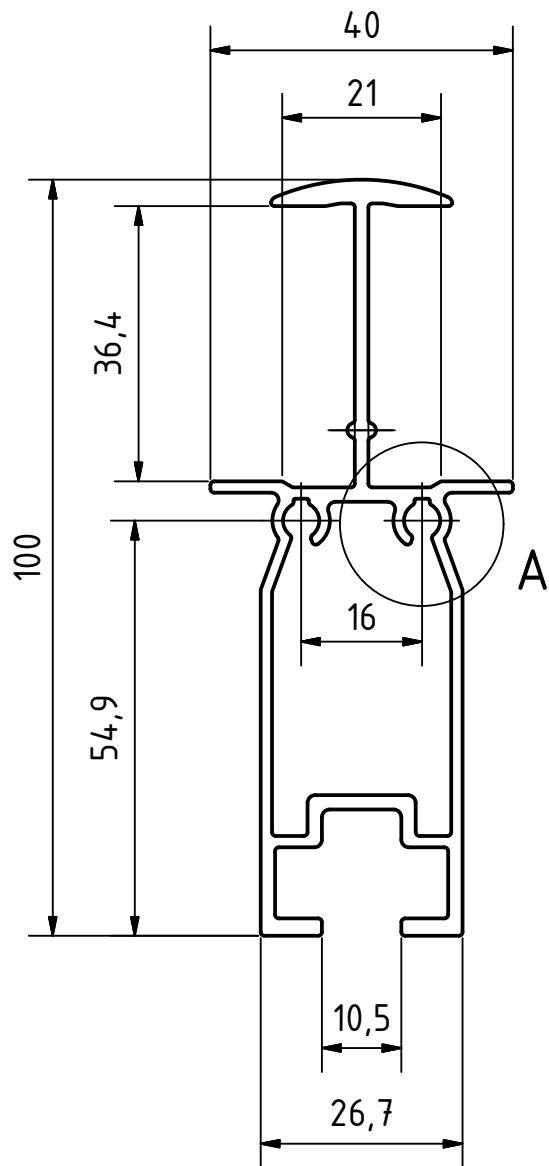
	Nespecifikované tolerance: ISO 2768 m	Tolerance ISO 8015	Zinkováno: ISO 1461	Svařované konstrukce: ISO 13920	Ocelové konstrukce EN 1090
Kreslil: Jelínek	Měřítko: XXX	Formát: A4	Číslo výkresu: JEL006		
Kontroloval:	Finální materiál: XXX	Název: Stojna			Index: a
Schválil:	Rozpracovaný produkt:				List: 1/1
Datum: 18.03.2020	Hmotnost: XXX				



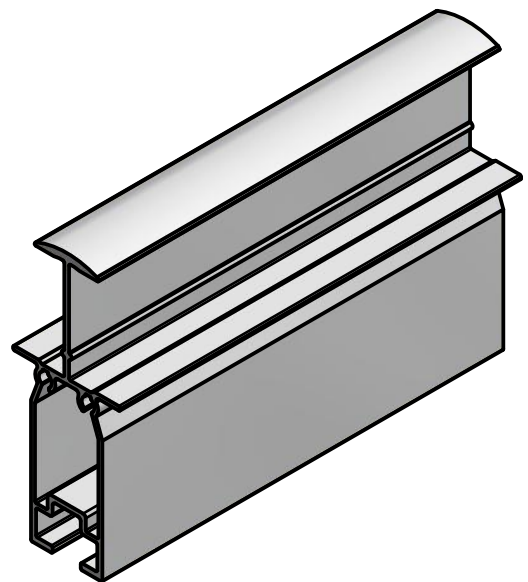
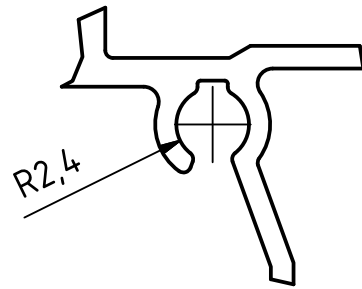
	Nespecifikované tolerance: ISO 2768 m	Tolerance ISO 8015	Zinkováno: ISO 1461	Svařované konstrukce: ISO 13920	Ocelové konstrukce EN 1090
Kreslil: Jelínek	Měřítko: XXX	Formát: A4	Číslo výkresu: JEL007		
Kontroloval:	Finální materiál: XXX	Název: Stojna - plotna			Index: a
Schválil:	Rozpracovaný produkt:	Název: Stojna - plotna			List: 1/1
Datum: 18.03.2020	Hmotnost: XXX				



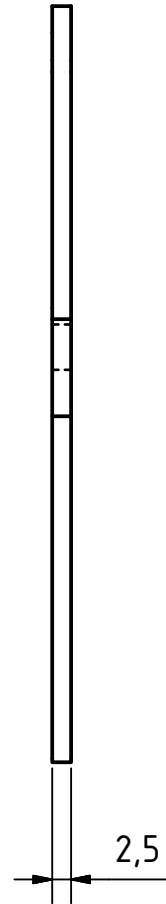
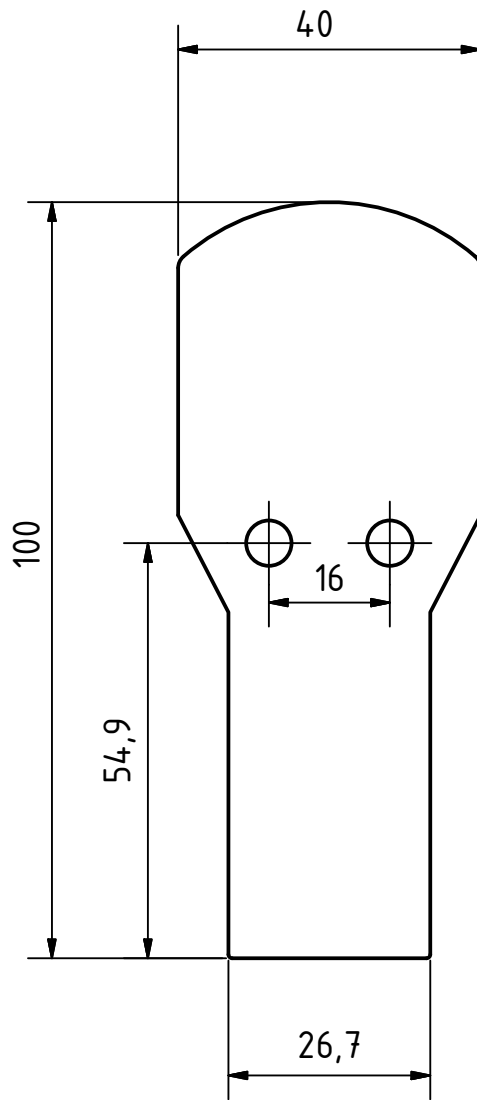
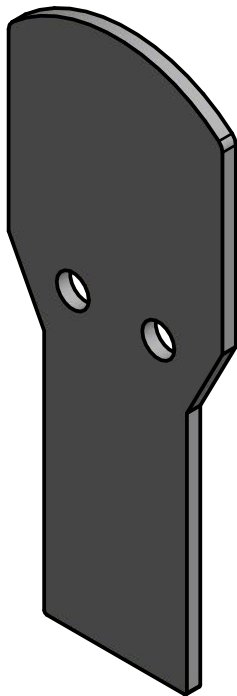
	Nespecifikované tolerance: ISO 2768 m	Tolerance ISO 8015	Zinkováno: ISO 1461	Svařované konstrukce: ISO 13920	Ocelové konstrukce EN 1090
Kreslil: Jelínek	Měřítko: XXX	Formát: A4	Číslo výkresu: JEL008		
Kontroloval:	Finální materiál: XXX	Název: Objímka			Index: a
Schválil:	Rozpracovaný produkt:	Datum: 18.03.2020			List: 1/1
	Hmotnost: XXX				



DETAIL - A



	Nespecifikované tolerance: ISO 2768 m	Tolerance ISO 8015	Zinkováno: ISO 1461	Svařované konstrukce: ISO 13920	Ocelové konstrukce EN 1090
Kreslil: Jelínek	Měřítko: XXX	Formát: A4	Číslo výkresu: JEL009		
Kontroloval:	Finální materiál: XXX	Název: Hliníkový profil			Index: a
Schválil:	Rozpracovaný produkt:	Datum: 18.03.2020			List: 1/1
Hmotnost: XXX					



	Nespecifikované tolerance: ISO 2768 m	Tolerance ISO 8015	Zinkováno: ISO 1461	Svařované konstrukce: ISO 13920	Ocelové konstrukce EN 1090
Kreslil: Jelínek	Měřítko: XXX	Formát: A4	Číslo výkresu: JEL010		
Kontroloval:	Finální materiál: XXX	Název: Záslepka			Index: a
Schválil:	Rozpracovaný produkt:	Datum: 18.03.2020			List: 1/1
Hmotnost: XXX					